

SABER

ANO XXV/Nº 205
DEZEMBRO/1989
NCz\$ 40,00



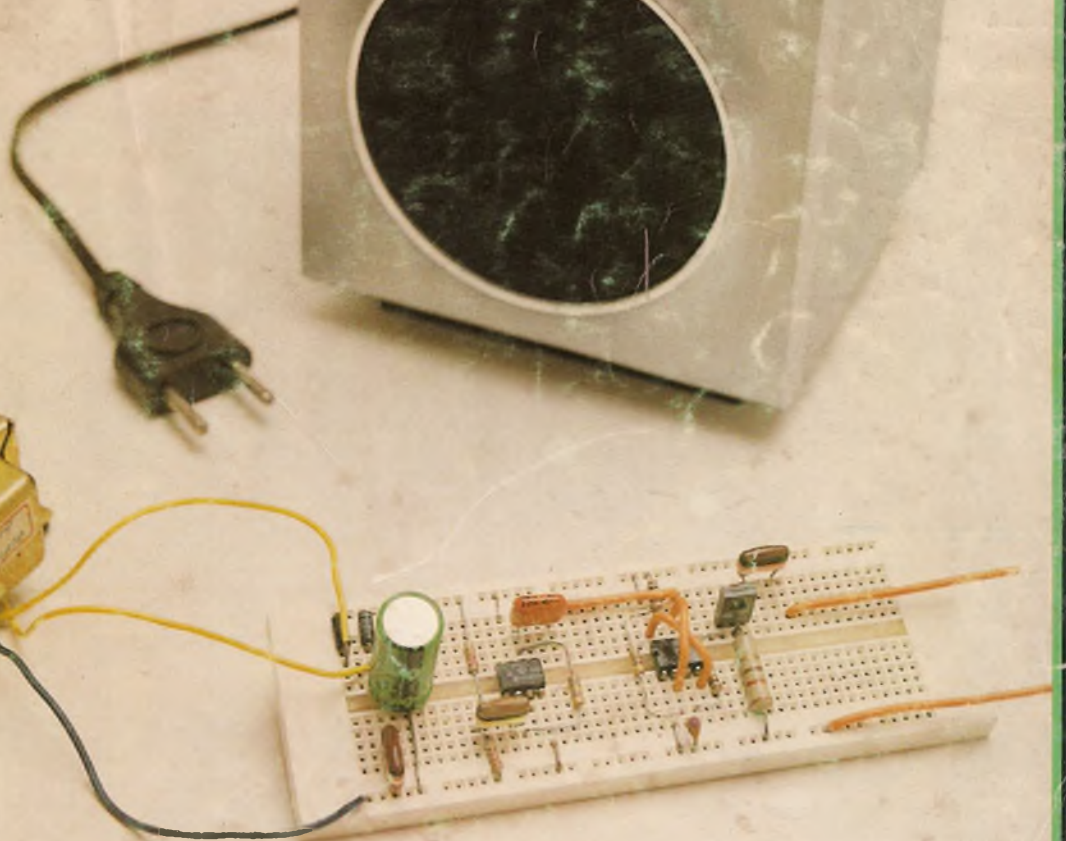
ELETRÔNICA

Regulador de
temperatura

TEA 5500 – circuito
de chave codificada

Os microcomputadores

Os varicaps



AUDIO LINK

SABER ELETRÔNICA



Nº 205
DEZ/89

ARTIGO DE CAPA

8 Áudio Link

SEÇÕES

- 12 Publicações técnicas
14 Notícias & Lançamentos
34 Informativo industrial
35 Circuitos & Informações
44 Projetos dos leitores
45 Seção dos leitores
73 Arquivo Saber Eletrônica (fichas de nº 215 a 218)
75 Reparação Saber eletrônica (fichas de nº 144 a 151)

TEORIA

- 55 Os Varicaps
64 Os microcomputadores

MONTAGENS

- 16 Interface de potência com acoplador óptico
20 Sistema de barramento de emergência para estação de rádio base
36 Regulador de temperatura
46 Bongôs eletrônicos (música eletrônica)
60 Bomba d'água automática
67 Monitor de insolação/totalizador de eventos

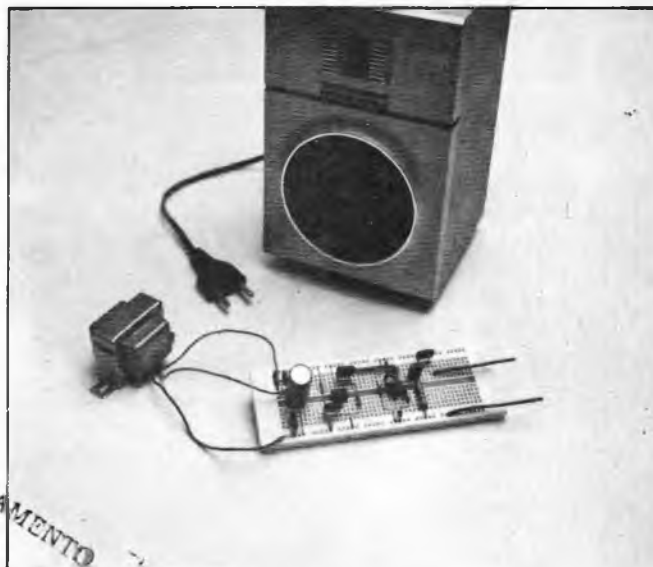


Foto do protótipo do Áudio Link

INFORMAÇÕES TÉCNICAS

- 9 TEA5500 – TEA5500T – circuito de chave codificada para sistemas de segurança
32 Módulos de relógios MA1002
49 LM2900 – LM3900 – Amplificadores operacionais de Norton (Parte II)

DIVERSOS

- 40 Como eliminar interferências em auto-rádios e toca-fitas
63 Caixa acústica SB-G110A Technics
72 Recordando
45 Premiação da Edição Fora de Série nº 6 e da seção Projetos dos leitores

EDITORA SABER LTDA.



Diretores
Hélio Fittipaldi,
Thereza Mozzato Ciampi Fittipaldi

Gerente Administrativo
Eduardo Anion

SABER ELETRÔNICA

Diretor Responsável
Hélio Fittipaldi

Diretor Técnico
Newton C. Braga

Editor
A. W. Franke

Revisão Técnica
Jorge Eduardo Campelo da Silva

Departamento de Produção
Diagramação e Arte Final:
Celma Cristina Ronchini
Desenhos: Almir B. de Queiroz,
Belkis Fávero, Roseli Uemoto,
Magaly Antonietto

Publicidade
Maria da Glória Assir

Fotografia
Cerni

Fotolitos
Studio Nippon
Margraf

Impressão
W. Roth & Cia. Ltda.

Distribuição
Brasil: DINAP
Portugal: Distribuidora Jardim Lda.

SABER ELETRÔNICA é uma publicação mensal da Editora Saber Ltda. **Redação, administração, publicidade e correspondência:** Av. Guilherme Cotching, 608, 1º andar – CEP 02113 – São Paulo – SP – Brasil – Tel. (011) 292-6600. Matriculada de acordo com a Lei de Imprensa sob nº 4764, livro A, no 5º Registro de Títulos e Documentos – SP. **Números atrasados:** pedidos à Caixa Postal 14.427 – CEP 02199 – São Paulo – SP, ao preço da última edição em banca mais despesas postais.

MEMBRO DA



EDITORIAL

Quando, na Etegil, iniciávamos em 1963 o projeto da Revista Eletrônica – cujo primeiro número veio a público no início de 1964 – não podíamos imaginar que, 26 anos depois, estaríamos novamente colaborando com a mesma revista, já então transformada na maior revista do gênero na América Latina. Nesse intervalo de tempo diversas publicações surgiram – e desapareceram – mas, a Revista Eletrônica (a bem da verdade, com uma interrupção em sua edição) continua firme e cada vez melhor.

O novo projeto editorial já anunciado está em estudos nos seus detalhes e sua implantação será gradual; não pretendemos transformar a revista da noite para o dia. E queremos deixar claro que não é a nossa vinda para a Revista Eletrônica a causa da citada reformulação, mas, exatamente o oposto, ou seja, viemos porque no projeto já esquematizado havia lugar para nossa cooperação em sua implantação.

Agradecemos os elogios com que fomos recebidos no editorial da edição anterior e prometemos empenhar-nos o máximo para que deles venhamos a ser realmente merecedores.

Aos nossos leitores, anunciantes e amigos desejamos um Feliz Natal e Próspero Ano Novo.

Franke

Os artigos assinados são de exclusiva responsabilidade de seus autores. É vedada a reprodução total ou parcial dos textos e ilustrações desta Revista, bem como a industrialização e/ou comercialização dos aparelhos ou idéias oriundas dos textos mencionados, sob pena de sanções legais. As consultas técnicas referentes aos artigos da Revista deverão ser feitas exclusivamente por cartas (A/C do Departamento Técnico).

Áudio link

Com o sistema que descrevemos é possível transmitir som através da rede de alimentação para caixas acústicas amplificadas que se espalham por sua casa, escritório, hotel, etc. Além da possibilidade de se difundir música ambiente também podem ser feitos chamados e avisos ou transmitidas reuniões para departamentos mais atarefados cujos elementos não podem deixar seus postos. O sistema é simples e seu sinal de potência limitada não vai muito além de sua residência ou escritório.

Newton C. Braga

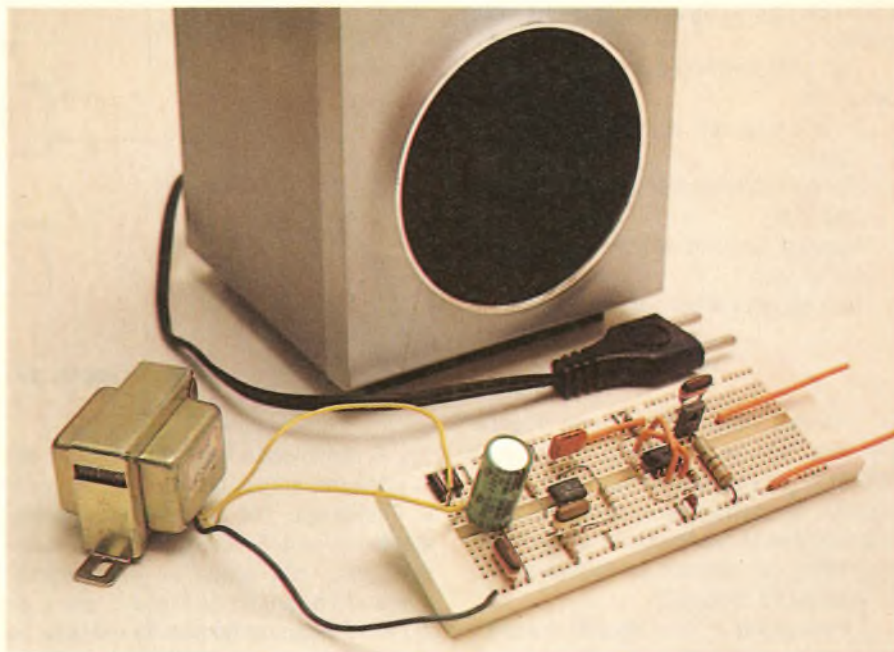
A utilização da própria rede de alimentação como meio para transmissão de sinais não é novidade já que existem diversos sistemas de intercomunicadores sem fio que fazem uso desta técnica.

Os fios da rede local transmitem uma corrente de baixa frequência (50 ou 60Hz), de modo que, se for sobreposto a ela um sinal de frequência mais alta modulado com o som que se deseja transmitir, ficará muito fácil receber este sinal numa tomada mais distante e separá-lo do zumbido da rede com um simples filtro.

Existem diversas possibilidades tanto de modulação como de utilização de filtros que caracterizam os sistemas usados de comunicação via rede.

Podemos usar no receptor um filtro sintonizado na frequência do transmissor, um passa altas ou ainda um rejeitor sintonizado na frequência da rede, rejeitando-a completamente. As curvas típicas de ação destes filtros são mostradas na figura 1.

Para a modulação, também existem diversas técnicas. A mais simples consiste na modulação em amplitude do sinal de alta frequência e pode simplifi-



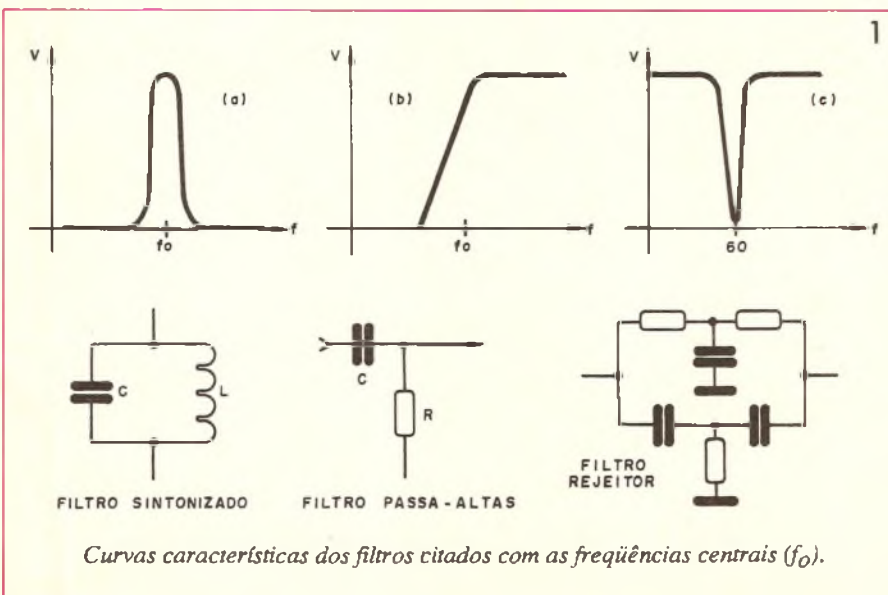
car o projeto de um receptor. No entanto, os sinais modulados em amplitude são bastante sujeitos às interferências e ruídos que existem em grande quantidade sobrepostos à corrente alternada da rede local.

Outra técnica consiste na modulação em frequência, que exige um projeto mais elaborado tanto na transmissão como na recepção mas, por outro lado, é menos sensível às interferências e ruídos.

Como a rede de alimentação possui muitas indutâncias e capacitâncias parasitas, existe um limite para a frequência mais alta que podemos usar num sistema deste tipo. Este, para os casos mais comuns, está na faixa de 50 a 200kHz, quando se obtém o melhor desempenho do circuito.

Nosso projeto utiliza o sistema de modulação em frequência, bastante imune a ruídos e de bom rendimento, resultando em melhor qualidade de som mas que também exige um projeto especial na decodificação. O importante é, em primeiro lugar, sabermos das suas possíveis utilidades:

- Sistema de avisos e música ambiente em empresas e residências. Uma estação central transmite o sinal e diversas outras o captam.
- Babá eletrônica - neste caso o



Curvas características dos filtros citados com as frequências centrais (f_0).

transmissor é instalado no quarto do bebê e o receptor levado para qualquer ponto da casa. Quando a criança chorar, poderemos ouvi-la à distância com facilidade.

• Espionagem - nesta interessante aplicação, o transmissor fica oculto num local e o receptor em outro. Poderemos ouvir as conversas em torno do transmissor à distância e até gravá-las.

Em todos os casos, a vantagem principal a ser observada é que são dispensados os fios de ligações entre as estações.)

As características elétricas do aparelho são:

- Frequência de transmissão: 80 a 120kHz
- Tipo de modulação: frequência modulada (FM)
- Alcance: entre 20 e 100m, dependendo da rede
- Tipo de decodificação: PLL

COMO FUNCIONA

A idéia básica do projeto é gerar um sinal de alta frequência (entre 80 e 120kHz) que é jogado na rede de alimentação e se propaga por uma instalação elétrica, sendo recebido por um ou mais aparelhos conectados às tomadas desta instalação (figura 2).

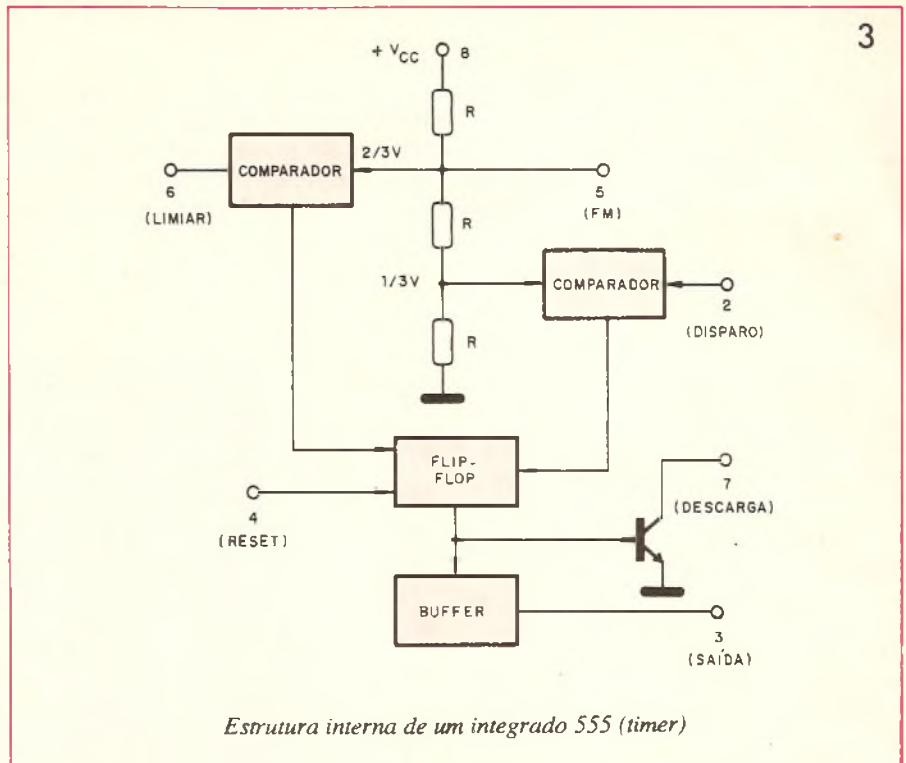
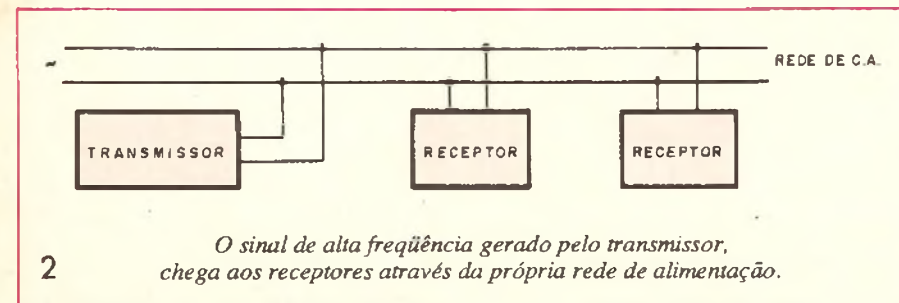
Para gerar o sinal de alta frequência temos um transmissor, que será analisado em primeiro lugar.

O transmissor

Os sinais de alta frequência são produzidos por um 555 que funciona como astável e seu valor é dado por R5, R6 e C6.

A amplificação do sinal para aplicação na rede é feita por um BD136 que fornece uma potência excelente para a aplicação.

O acoplamento à rede é obtido por meio de dois capacitores (C1 e C2) que devem ter uma tensão de isolamento de pelo menos 400V. São usados capacitores de poliéster para esta finalidade.



A modulação do transmissor é feita por uma etapa de amplificação com um integrado 741 que é ligada diretamente ao pino 5 do 555. Internamente, este pino está ligado ao comparador, alterando a tensão de disparo que é de 2/3 em função da tensão de entrada. Isso provoca uma mudança da frequência produzida, que é o que se deseja.

Na entrada do amplificador operacional temos uma chave (S3) que permite comutar duas fontes de sinais. Uma delas pode ser um sistema de som, com por exemplo um receiver ou toca-fitas que tem por função gerar o programa de música ambiente. Esta função é opcional, já que nas aplicações de babá eletrônica e espionagem ela não é usada.

A outra fonte é um microfone de eletreto comum que é polarizado por R1. O valor deste resistor eventualmente pode ser alterado para melhor rendimento do circuito.

O ganho de amplificação do 741

também pode ser alterado através de R4. Uma opção interessante para o caso de espionagem ou babá é substituir este resistor por um potenciômetro de ganho de, 1M ou 1,5M.

A alimentação do circuito vem de uma fonte convencional sem regulagem com um transformador de 9 + 9V. A falta de regulagem da fonte pode influir um pouco na estabilidade de frequência do sistema, mas, como a faixa de detecção é larga, isso não influi muito no desempenho do sistema. Uma possibilidade de aperfeiçoar o sistema será usar um estabilizador após a fonte.

O receptor

O receptor tem por base um PLL do tipo 567 que é ligado como detector de FM.

O sinal que vem através da rede passa ao circuito de entrada pelos capacitores C1 e C2 que, como no caso do transmissor, são de poliéster com uma tensão de trabalho de pelo menos 400V.

Logo na entrada do circuito temos um filtro passa-altas em torno do transistor BC548. A finalidade deste filtro é deixar passar com boa amplificação somente o sinal de alta frequência (entre 80 e 120kHz), bloqueando a frequência da rede de corrente alternada de 60Hz.

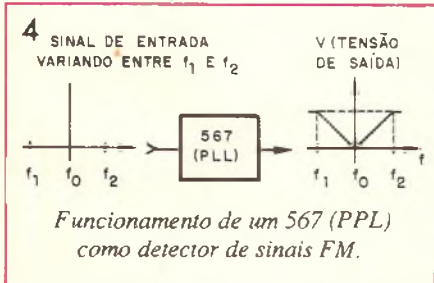
O sinal que obtemos na saída do filtro é aplicado à entrada do PLL que está ligado como detector de FM.

P1 e C8 determinam a frequência que o PLL vai "atracar" o que será indicado pelo acionamento do led ligado ao pino 8. Em função dos componentes usados podem ser necessárias pequenas alterações no valor de C8 para se chegar à frequência exata do sinal emitido pelo transmissor.

Quando o PLL atraca o sinal, obtemos na sua saída uma tensão proporcional à diferença de frequências entre o sinal de entrada propriamente dito e o sinal sintonizado.

Assim, quando não há modulação no transmissor e a frequência do sinal emitido coincide exatamente com a frequência do sinal sintonizado temos uma tensão nula. No entanto, com a modulação, ao variar a frequência do sinal emitido, a tensão de saída também varia na mesma proporção, o que corresponde justamente ao som original. A profundidade de modulação constatada faz com que tenhamos variações de até 5kHz na frequência do sinal com os sons mais fortes (figura 4).

Os capacitores C7 e C11 ajudam a eliminar o que resta da portadora de alta frequência com uma boa pureza para o som transmitido.



A saída do PLL, que consiste num sinal de áudio, é aplicada a um amplificador. Para pequenas caixas que serão instaladas num escritório ou residência, sugerimos um circuito com o TBA820M, mas existem outras possibilidades como os kits de amplificadores monofônicos anunciados pelo nosso serviço de reembolso postal.

MONTAGEM

Começamos por dar o diagrama do transmissor na figura 5.

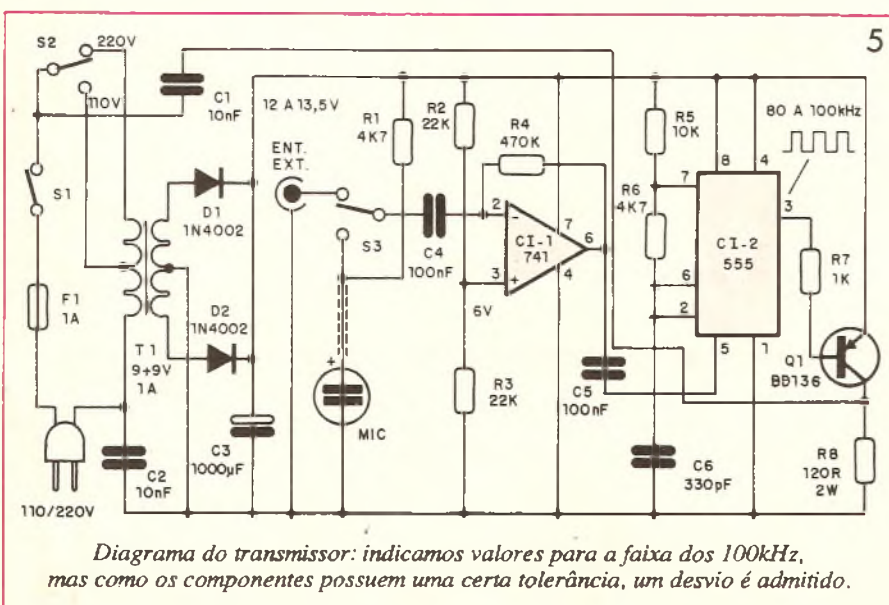
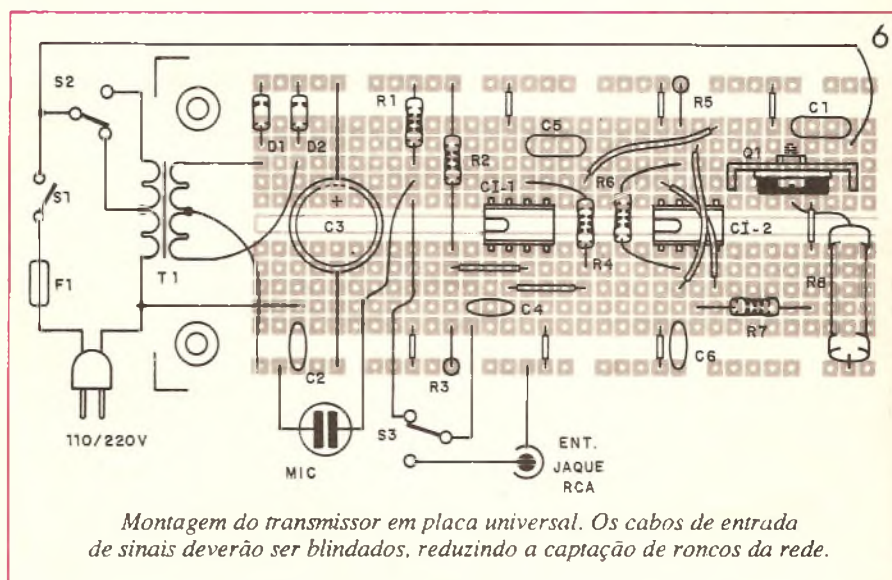
Como não se trata de circuito crítico, pois a frequência não é tão alta, sugerimos a montagem numa matriz de contatos para experiências e depois numa placa universal, conforme mostra a figura 6.

Os resistores são todos de 1/8W exceto R8 que deve ser de 2W. O transistor Q1 deverá ser dotado de um pequeno radiador de calor e os Integrados podem ser montados em soquetes. Os capacitores C1 e C2 devem ser de poliéster com uma tensão de trabalho de pelo menos 400V. O eletrolítico da fonte é para 16V e os demais capacitores podem ser tanto cerâmicos como de poliéster.

O microfone de eletreto de dois terminais deve ter sua polaridade observada e é conectado ao circuito por meio de cabo blindado.

Os diodos 1N4002 podem ser substituídos por equivalentes de maior tensão como os 1N4004 ou mesmo BY127.

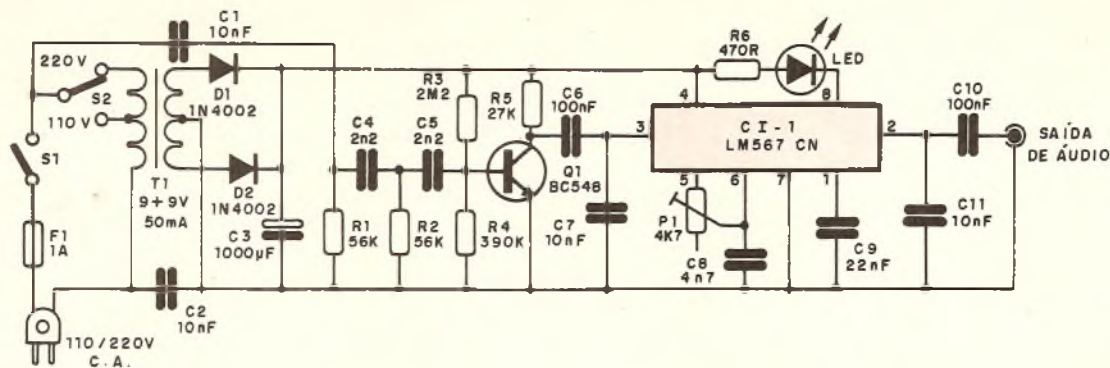
No pino 3 do 555 pode ser ligado um freqüencímetro para verificação de



funcionamento, com uma frequência medida entre 80 e 120kHz. Se eventualmente a medição for inferior a 80kHz, reduza o valor de R5, e se for superior a 120kHz, aumente seu valor.

O transformador dado para esta versão é de baixa corrente de secundário, supondo-se a utilização de um amplificador externo de maior potência com fonte própria. No entanto, podemos incluir um amplificador mais potente ao projeto, caso em que a tensão do transformador poderá ficar entre 9 e 12V e sua corrente de 1 a 2A dependendo da potência da unidade. No caso do TBA820M, o transformador indicado no projeto original serve.

Os capacitores C1 e C2 são de poliéster com tensão de trabalho de pelo menos 400V. Os demais capacitores po-



Montagem do receptor com o amplificador numa placa de circuito universal, indicando a disposição dos componentes.

LISTA DE MATERIAL

a) Transmissor

- CI-1 - 741 - amplificador operacional - circuito integrado
- CI-2 - 555 - timer - circuito integrado
- Q1 - BD136 - transistor PNP de média potência
- D1, D2 - 1N4002 - diodos retificadores de silício
- MIC - microfone de eletreto de dois terminais
- F1 - fusível de 1A
- S1 - interruptor simples
- S2 - chave de tensão 110/220V
- T1 - 9+9V x 1A - transformador com primário de 110/220V
- C1, C2 - 10nF (103 ou 0,01) - capacitor de poliéster para 400V
- C3 - 1000µF x 16V - capacitor eletrolítico
- C4, C5 - 100nF (104 ou 0,1) - capacitor de poliéster ou cerâmico
- C6 - 330pF - capacitor cerâmico
- R1, R6 - 4k7 - resistores (amarelo, violeta, vermelho)
- R2, R3 - 22k - resistores (vermelho, vermelho, laranja)
- R4 - 470k - resistor (amarelo, violeta, amarelo)
- R5 - 10k - resistor (marrom, preto, laranja)
- R7 - 1k - resistor (marrom, preto, vermelho)
- R8 - 120Ω x 2W - resistor (marrom, vermelho, marrom)

Diversos: placa de circuito impresso, caixa para montagem, cabo de alimentação, suporte para fusível, fios blindados, radiador de calor para o transistor, fios, solda etc.

b) Receptor

- CI-1 - LM567 - PLL - circuito integrado
- Q1 - BC548 - transistor NPN
- Led - led vermelho comum
- D1, D2 - 1N4002 - diodos de silício
- F1 - 1A - fusível
- * T1 - 9+9V x 250 mA - transformador com primário de 110/220V
- S1 - interruptor simples
- S2 - chave de tensão 110/220V
- C1, C2 - 10nF (103 ou 0,01) - capacitor de poliéster para 400V
- C3 - 1000µF x 16V - capacitor eletrolítico
- C4, C5 - 2n2 capacitores de poliéster ou cerâmica
- C6, C10 - 100nF (104 ou 0,1) - capacitores de poliéster ou cerâmica
- C7, C11 - 10nF - capacitores de poliéster ou cerâmica
- C8 - 4nF - capacitor de poliéster ou cerâmica
- C9 - 22nF - capacitor de poliéster ou cerâmica
- R1, R2 - 56k resistores (verde, azul, laranja)

- R3 - 2M2 - resistor (vermelho, vermelho, verde)
 - R4 - 390k - resistor (laranja, branco, amarelo)
 - R5 - 27k - resistor (vermelho, violeta, laranja)
 - R6 - 470Ω - resistor (amarelo, violeta, marrom)
 - P1 - 4k7 - trim-pot
- Diversos: cabo de alimentação, suporte de fusível, placa de circuito impresso, caixa para montagem, fios blindados, fios, soquete para o integrado etc.

c) Amplificador:

- CI-1 - TBA820M - amplificador integrado
 - FTE - alto-falante de 8 ohms x 1cm
 - P1 - 10k potenciômetro log
 - R1 - 10k - resistor (marrom, preto, laranja)
 - R2 - 33Ω - resistor (laranja, laranja, preto)
 - C1 - 10µF x 16V - capacitor eletrolítico
 - C2, C3 - 100µF x 16V - capacitor eletrolítico
 - C4 - 470µF x 16V - capacitor eletrolítico
 - C5 - 220pF - capacitor cerâmico
- Diversos: placa de circuito impresso, caixa para montagem, fios, solda etc.

dem ser de poliéster ou cerâmica, conforme o valor.

Os resistores são de 1/8 ou 1/4W e o trimpot de 4k7 é comum. O led poderá ser vermelho ou de outra cor, instalada externamente em suporte apropriado para indicar a sintonia.

O fio de saída de áudio, que deve

ser blindado, pode terminar em jaque ou plugue e na versão com amplificador interno deve ir diretamente ao controle de volume do amplificador.

Na figura 8, temos um amplificador de aproximadamente 1/2W que pode ser alimentado pelo transformador de 9+9V mas com corrente de pelo me-

nos 500mA e que seria ideal para aplicações como babá eletrônica, música ambiente ou escuta clandestina.

Neste amplificador os resistores são de 1/8W e os eletrolíticos para 16V ou mais. O capacitor C3 é de cerâmica e o alto-falante de 8Ω deve ter pelo menos 10cm para melhor qualidade de som.

8

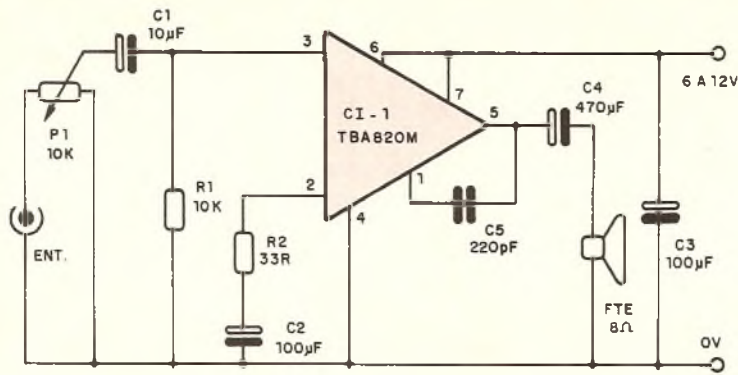


Diagrama completo do amplificador. Sua montagem poderá ser realizada na placa do receptor, usando a mesma fonte de alimentação.

signal do transmissor (que deve estar na posição de microfone ou som externo). Na posição de microfone, o atracamento do sinal pelo receptor é acompanhado de apito que corresponde à microfonia. Reduza o volume do amplificador do receptor para eliminar este som. Fale diante do microfone para ver se tudo está em ordem.

No caso de usar uma fonte de sinal externa como a saída de fone ou monitor de um gravador ou walk-man ajuste o volume para não haver distorção.

Em alguns casos será preciso colocar um resistor de carga de 22Ω/2W, conforme mostra a figura 10.

Isso será necessário se a fonte de

9

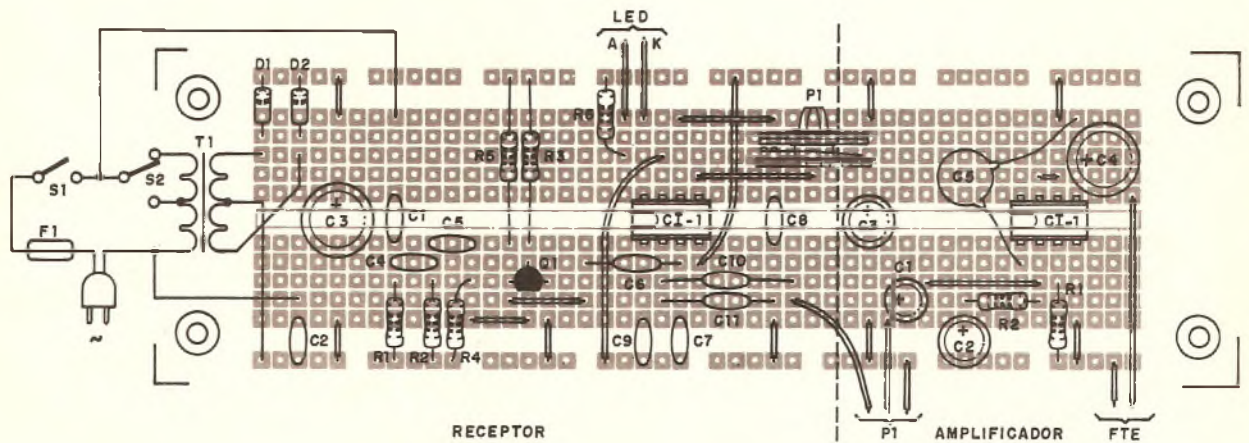


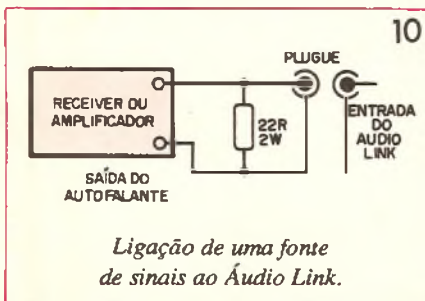
Diagrama do receptor: a montagem pode ser feita tanto numa placa de circuito impresso como numa placa universal.

Sugerimos a instalação deste alto-falante com o receptor e amplificador numa pequena caixa acústica. Na figura 9, sugerimos a montagem do receptor juntamente com o amplificador, utilizando a mesma fonte de alimentação.

PROVA E USO

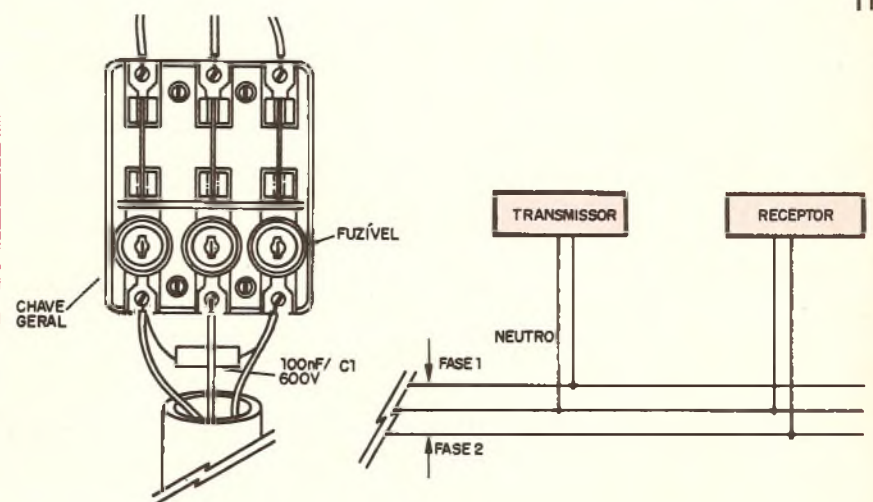
Ligue o transmissor e o receptor em tomadas próximas. Se possível na mesma rede.

Ajuste P1 do receptor até ouvir o



Ligação de uma fonte de sinais ao Áudio Link.

11



Transmissor e receptor em linhas diferentes - acrescentar C1 se houver baixo rendimento.

sinal for um amplificador ou qualquer circuito que tenha uma etapa de potência de áudio, de onde é retirado o sinal e não existe um alto-falante como carga.

Para usar, é só instalar o transmissor e o receptor (ou receptores) nos locais desejados, ajustando-os para melhor rendimento. Se houver ronco ou baixo nível de sinal, inverta a tomada.

Se isso não resolver, temos duas possibilidades:

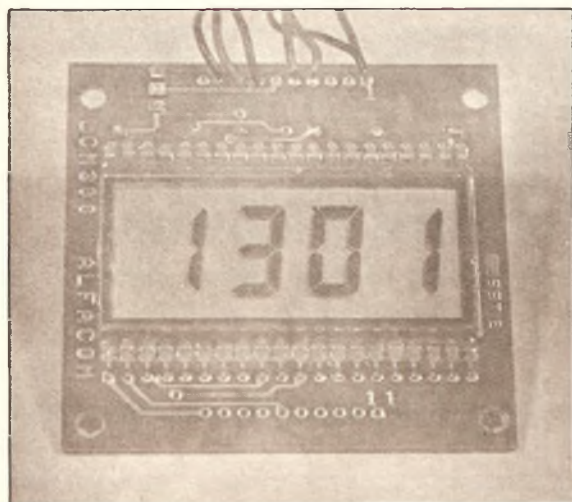
A primeira é verificar a fiação, pois os cabos blindados podem estar com problemas. Uma eventual redução de C4 e C5 do receptor para 1,5nF pode ajudar em alguns casos na redução do nível de ronco.

Outra possibilidade é que o transmissor e o receptor estejam conectados a linhas de alimentação diferentes na mesma instalação, conforme mostra a figura 11.

Neste caso, o percurso para o sinal seria muito longo, dificultando o funcionamento da unidade. Sugerimos então, na "caixa de fusíveis", a instalação de um capacitor de 100nF (0,1 μ F) com tensão de trabalho de 600V ou mais conforme mostra a mesma figura. Este capacitor deve ser de poliéster, óleo ou outro tipo não indutivo, visando "dar passagem" ao sinal de alta frequência de uma mesma rede. ■

MÓDULO DE CRISTAL LÍQUIDO LCM300 DE TRÊS E MEIO DÍGITOS

A moderna tecnologia em suas mãos



Agora você já pode elaborar dezenas de projetos de instrumentos de painel e medida para bancada, com grande precisão e simplicidade:

- Multímetros
- Termômetros
- Fotômetros
- Tacômetros
- Capacímetros
- Etc.

NCz\$ 1.620,00 (estoque limitado)

Pedidos pelo Reembolso Postal à SABER PUBLICIDADE E PROMOÇÕES LTDA.
Utilize a Solicitação de Compra da última página. Não estão incluídas nos preços as despesas postais
Ganhe 15% de desconto enviando seu pedido até 7-01-90

PUBLICIDADE É INVESTIMENTO!

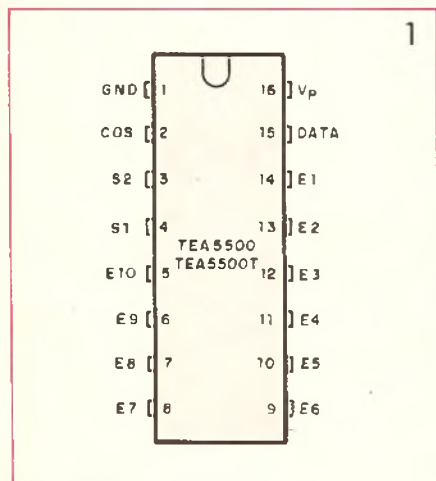
Você já pensou quantos projetistas deixaram de usar os produtos de sua Empresa por desconhecerem suas características técnicas?

TEA5500 – TEA5500T – Circuito de chave codificada para sistemas de segurança

A preocupação com a segurança tem sido cada vez maior e a contribuição da eletrônica tem sido fundamental para se obter sistemas confiáveis. Muitos fabricantes de componentes têm, por este motivo, lançado componentes dedicados, como é o caso da Philips Components com o seu TEA5500 e TEA5500T. Neste artigo falamos deste novo componente, a partir de dados ainda de desenvolvimento, informando aos leitores que ele estará disponível em nosso mercado a partir de março de 1990.

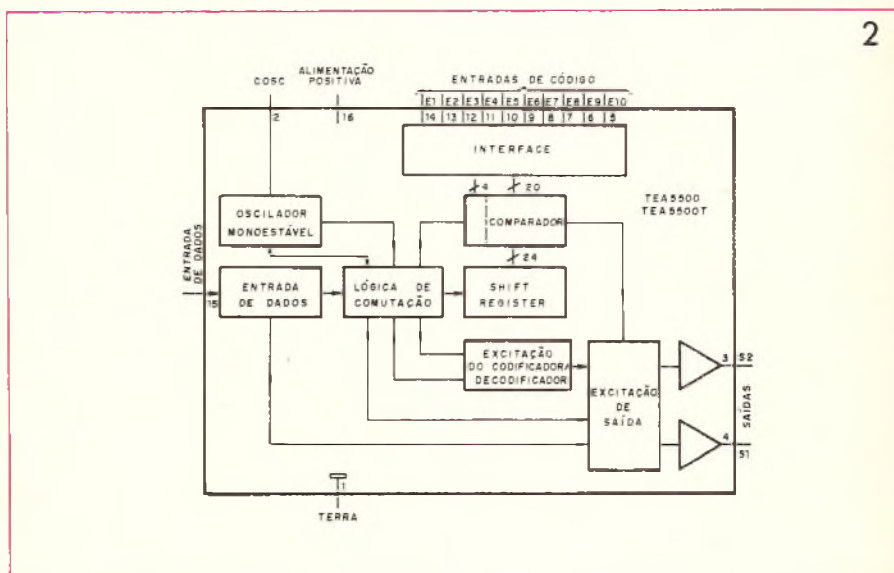
O TEA5500 consiste num circuito codificador e decodificador projetado especialmente para operar em sistemas de segurança. O sistema tem a habilidade de transmitir um código complexo entre uma unidade de codificação e decodificação através de radiação infravermelha. O dispositivo pode operar como codificador ou decodificador, dependendo apenas do circuito externo conectado à entrada de dados. O código é estabelecido pelos 10 pinos de entrada (E1 a E10), conectados ao nível LO ou ao nível HI (0V ou +Vcc) ou ainda deixando-os livres (α). Estas três possibilidades de conexão permitem que sejam realizadas $3_{10} - 2$ combinações, ou 59 047 combinações. Duas combinações, entretanto, são proibidas: todas entradas no nível alto e E1 a E9 no nível alto com E10 no nível baixo.

Na figura 1 temos a pinagem deste integrado com a identificação das suas funções.



CODIFICAÇÃO

No modo de operação em que ocorre a codificação, a entrada de dados (data input) é ligada ao Vp, e ambas as



saídas (S1, S2) são conectadas a um transistor PNP de saída, que excita um diodo emissor de radiação infravermelha.

A cada acionamento o codificador produz três codificações completas e depois pára automaticamente.

DECODIFICAÇÃO

No modo de operação em que se realiza a decodificação, um foto-diodo sensível à radiação infravermelha é conectado à entrada de dados (data input) via um amplificador. Na entrada, os dados são reconhecidos e, quando isso ocorre, a entrada de dados é momenta-

neamente fechada (desabilitando imediatamente os dados que seguem), e uma das saídas é ativada por um tempo pré-determinado, após o que a partida seguinte ativará a outra saída.

Se os dados não forem reconhecidos, nenhuma das saídas será ativada e após o terceiro ciclo de codificação a entrada de dados do decodificador será temporariamente fechada.

Na figura 2 temos um diagrama de blocos que corresponde a este circuito integrado.

As características operacionais principais deste integrado são dadas na tabela:

Parâmetro	Condições	Símbolo	Mín.	Tipo	Máx.	Unidade
Tensão de alimentação (pino 16)	-	Vp	3,0	4,5	6,5	v
Corrente de alimentação (pino 16)	Vp = 4,5V	Ip	1,8	2,5	3,2	mA
Faixa de temperatura ambiente de operação	-	Tamb	-40	-	+80	°C
Faixa de temperatura de armazenamento	-	Tstg	-50	-	+150	°C
Potência total de dissipação	-	Ptot	-	-	500	mW



2000 TRANSISTORES FET

Teoria • Aplicação • características e equivalências

Fernando Estrada

200 páginas

Um lançamento da Editora Saber Ltda.

Tradução de Aquilino R. Leal

Este livro tem como objetivo expor aos estudantes de eletrônica e telecomunicações a base da teoria e as principais aplicações dos transistores de efeito de campo.

Preço: NCz\$ 204.00

Pedidos pelo Reembolso Postal à SABER PUBLICIDADE E PROMOÇÕES LTDA.
Utilize a Solicitação de Compra da última página. Não estão incluídas nos preços as despesas postais.



GANHE
15% DE DESCONTO
ENVIANDO SEU PEDIDO
ATÉ 7-01-90

TUDO SOBRE MULTÍMETRO VOL. II

Newton C. Braga

280 páginas

O livro ideal para quem quer saber usar o multímetro em todas as suas aplicações neste volume:

- O multímetro no lar
- O multímetro no automóvel
- O multímetro no laboratório de eletrônica
- Circuitos para o multímetro
- Reparação e cuidados com o multímetro

NCz\$ 204,00

Pedidos pelo Reembolso Postal à SABER PUBLICIDADE E PROMOÇÕES LTDA.
Utilize a Solicitação de Compra da última página. Não estão incluídas nos preços as despesas postais.

Aqui está a grande chance para você aprender todos os segredos da eletroeletrônica e da informática!



Kit de Televisão



Transglobal AM/FM Receiver



Comprovador
de Transistores



Kit de Microcomputador Z-80

**Kits eletrônicos e
conjuntos de experiências
componentes do mais
avançado sistema de
ensino, por correspon-
dência, nas áreas
da eletroeletrônica e
da informática!**



Kit de Refrigeração



Kit Básico de Experiências



Injetor de Sinais



Kit Digital Avançado

Solicite maiores informações,
sem compromisso, do curso de:

- Eletrônica
- Eletrônica Digital
- Audio e Rádio
- Televisão P&B/Cores

mantemos, também, cursos de:

- Eletrotécnica
- Instalações Elétricas
- Refrigeração e Ar Con-
dicionado

e ainda:

- Programação Basic
- Programação Cobol
- Análise de Sistemas
- Microprocessadores
- Software de Base

OCCIDENTAL SCHOOLS

cursos técnicos especializados



1947

Al. Ribeiro da Silva, 700 CEP 01217 São Paulo SP

Fone: (011) 826-2700

À
OCCIDENTAL SCHOOLS®
CAIXA POSTAL 30.663
CEP 01051 São Paulo SP

SE-205

Desejo receber, GRATUITAMENTE, o catálogo ilustrado do curso de:

Nome _____

Endereço _____

Bairro _____ CEP _____

Cidade _____ Estado _____

Publicações técnicas

Fáblo Serra Flosi

INSTRUMENTOS DE MEDIÇÃO PARA AS TELECOMUNICAÇÕES

AUTOR - Luiz Alberto Feijó Junior
EDITOR - Editora Rigel Ltda.; Rua Riachuelo, 904; CEP 90010; Porto Alegre - RS
EDIÇÃO - 1989
IDIOMA - Português
FORMATO - 15,0 x 22,0cm
NÚMERO DE PÁGINAS - 180
NÚMERO DE ILUSTRAÇÕES - 104



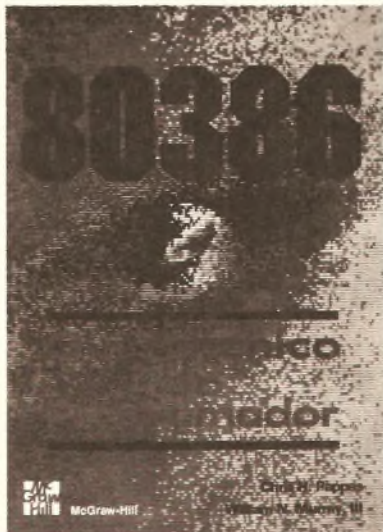
CONTEÚDO - Os instrumentos de medição utilizados na área das Telecomunicações (freqüencímetros, geradores de RF, medidores de potência, analisadores de espectro, etc.) são analisados de uma forma bastante prática. Para cada um deles, o autor apresenta o seu princípio de funcionamento, a sua operação, os métodos de calibração e as técnicas utilizadas na sua manutenção. Informações adicionais, de grande utilidade para os profissionais da área, são apresentadas, sob a forma de apêndice, no final do livro: vocabulário técnico, relação de fabricantes, interface GPIB, etc.

SUMÁRIO - Princípios básicos de circuitos elétricos; O multímetro; Fontes de alimentação; O osciloscópio; Contadores de freqüência e de tempo; Geradores de rádio-freqüência, Medidores de potência (POWER METERS); Psolômetros; Geradores e medidores de nível seletivo; Analizadores de espectro.

APÊNDICES: 1 - Termos técnicos (alemão-ínglês-português); 2 - Relação de fabricantes e de representantes de instrumentos no Brasil; 3 - A interface GPIB; 4 - Referências bibliográficas; 5 - Regras de manutenção.

80386 - GUIA TÉCNICO DO PROGRAMADOR

AUTOR - Chris H. Pappas; William N. Murray, III
EDITOR - Editora Mc-Graw-Hill do Brasil; Rua Tabapuá, 1105 CEP 04533; São Paulo - S.P.
EDIÇÃO - 1989
IDIOMA - Português
TRADUTOR - Rubens Ricardo Gianesella. O original em inglês, 80386 MICRO-PROCESSADOR HANDBOOK, foi editado em 1988 por MCGraw-Hill, Inc
FORMATO - 17,0 x 24,0cm
NÚMERO DE PÁGINAS - 482
NÚMERO DE ILUSTRAÇÕES - 77



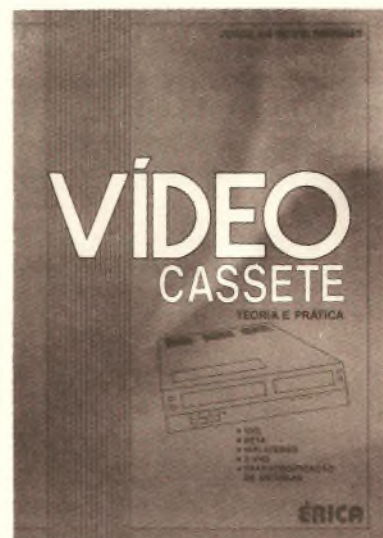
CONTEÚDO - O livro estuda o microprocessador de 32 bits da Intel, 80386, bem como os chips a ele relacionados: 80387/80287, 82385, 82380. Os pré-requisitos para a sua leitura são: conhecimentos sobre a família 8086/80286 (16 bits); conceitos básicos de programação nas linguagens C e ASSEMBLY.

SUMÁRIO - I) O microprocessador 80386: Introdução ao 80386; Arquitetura: registradores, indicadores e instruções; Operação em modo real; Operando em modo protegido; Operação em

Modo 8086 virtual; estratégias convencionais de interfaceamento; II) Os co-processadores matemáticos 80387/80287: Introdução aos co-processadores matemáticos 80387/80287; O conjunto de instruções do co-processador 80387/80287; Operando com os co-processadores matemáticos 80387/80287; III) Integrados especializados na família 80386: O 82385, controlador cachê de alto desempenho, 32 bits; Introdução ao 82380, controlador de ADM de 32 bits, alto desempenho. A) Caracteres ASCII.

VIDEO-CASSETTE - TEORIA E PRÁTICA

AUTOR - Jorge da Costa Antunes
EDITOR - Livros Érica Editora Ltda.; Rua Jarinú, 594; CEP 03306; Tatuapé; São Paulo - S.P.
EDIÇÃO - 1989
IDIOMA - Português
FORMATO - 16,0 x 23,0cm
NÚMERO DE PÁGINAS - 128
NÚMERO DE ILUSTRAÇÕES - 122
CONTEÚDO - O princípio de funcionamento dos circuitos utilizados nos aparelhos de vídeo-cassete é analisado a nível de blocos, sem entrar em detalhes de análise de circuitos. É dada ênfase ao formato VHS, sistema PAL-M.
SUMÁRIO - Princípio de gravação magnética; Sistema helicoidal de gravação; Processamento do sinal de luminância; Processamento do sinal de croma; Chaveamento automático de sistemas; Sistema mecânico; Sistema HI-FI-VHS.



EL MULTÍMETRO - Cómo aprovecharlo al máximo

AUTOR - R. A. Penfold
 EDITOR - Ediciones CEAC; Perú, 164; 08020, Barcelona, Espanha
 EDIÇÃO - 1ª (Fevereiro de 1989)
 IDIOMA - Espanhol
 TRADUTOR - Não é citado. O original, em inglês, GETTING THE MOST FROM YOUR MULTIMETER, foi publicado em Abril de 1988, por Bernard Babani Ltd., de Londres, Inglaterra
 FORMATO - 12,5 x 19,5cm
 NÚMERO DE PÁGINAS - 120
 NÚMERO DE ILUSTRAÇÕES - 38
 CONTEÚDO - O livro, indicado às pessoas que estão se iniciando na Eletrônica, mostra, de uma forma resumida, como

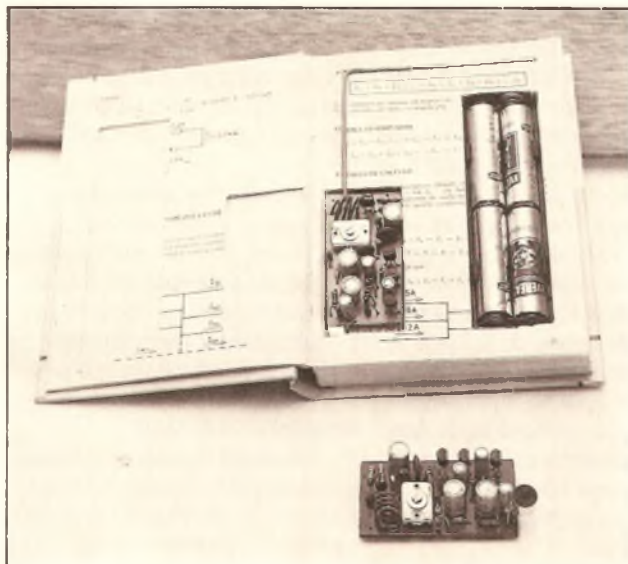
utilizar um multímetro, do tipo analógico ou do tipo digital, no teste de componentes e de circuitos eletrônicos. O primeiro capítulo analisa os multímetros analógicos e digitais, suas características, suas vantagens e suas desvantagens quando comparados entre si. No capítulo seguinte, são descritos vários métodos para comprovar componentes, como: potenciômetro, diodos zener, transistores, transformadores, retificadores controlados de silício (SCRs), etc. Por fim, no terceiro capítulo, são apresentados os métodos utilizados no teste de circuitos eletrônicos: medições de tensão, intensidade de corrente e resistência (continuidade).
 SUMÁRIO - Selección del multímetro; Test de componentes; Test de circuitos.

El Multímetro Cómo aprovecharlo al máximo

R. A. PENFOLD



Monografías CEAC de Electrónica



SPYFONE - SE-003

Um microtransmissor secreto de FM, com microfone ultra-sensível e uma etapa amplificadora que o torna o mais eficiente do mercado para ouvir conversas a distância. Funciona com 4 pilhas comuns com grande autonomia. Pode ser escondido em vasos, livros falsos, gavetas etc. Você recebe e grava conversas a distância usando um rádio de FM de carro ou aparelho de som.

Montado NCz\$ 390,60

OBS.:
 Não acompanha o livro da foto.

GANHE
 15% DE DESCONTO
 ENVIANDO SEU PEDIDO
 ATÉ 7-01-90

Pedidos pelo Reembolso Postal à SABER PUBLICIDADE E PROMOÇÕES LTDA.
 Utilize a Solicitação de Compra da última página. Não estão incluídas nos preços as despesas postais.

A ALEGRIA DA CONCORRÊNCIA

Pressupor que todos já conhecem os produtos e serviços da sua Empresa pode lhe custar caro.

Notícias & Lançamentos

Internacionais

DISQUETES PARA ARMAZENAMENTO DE IMAGENS

Foi apresentado no Japão, pela Fuji Photo Film um leitor-registrador de imagens digitais em disquete, capaz de trabalhar com imagens fixas em Hi-Vision (televisão de alta definição). A unidade HS-1 utiliza discos de 13cm "Write Once Optical Disks", que são dispositivos que são registrados e lidos por meio de laser, que só podem ser utilizados uma única vez. Cada disquete pode registrar 600 imagens digitalizadas.

Também podem ser registrados sons, mas com prejuízo da capacidade de armazenamento de imagens. Também podem ser utilizados disquetes de 3,5" como meio intermediário de registro.

Os laboratórios fotográficos da Fuji japonesa poderão transformar todas as fotos em papel, diapositivo, negativo, etc, em dados numéricos que poderão armazenados num disquete de 3,5". Cada disquete de 3,5" pode armazenar uma imagem.

Devido ao custo elevado deste processo, sua utilização atualmente se restringe a demonstrações, museus e instituições de pesquisa.

RECEPTOR E ANTENA NUM ÚNICO CHIP

Pesquisadores da Universidade de Munique e do Centro de Pesquisas AEG em Ulm (Alemanha Ocidental), fabricaram um receptor monolítico para a frequência de 93GHz num substrato isolado de silício. Eles apresentaram os resultados deste projeto no programa criado pelo Ministério de Pesquisa e Tecnologia da Alemanha Ocidental, no Simpósio de Circuitos Monolíticos de microondas e ondas Milimétricas do IEEE em Nova York no ano passado.

Numa área de apenas 5,4mm por 5,6mm o receptor integra uma estrutura de antena, um diodo Schottky, elementos de polarização DC e um microbarramento para a tomada de antena e saída do receptor.

Pelo padrão de radiação, este chip apresenta um ganho máximo de 12dB para uma estrutura de 36 elementos consistindo em 6 filas, cada uma com 6 elementos.

Mais informações sobre este novo componente podem ser obtidas contactando: J. Buechler na Lehrstuhl für Hochfrequenztechnik, Technische Universität München - Alemanha Ocidental.

TECNOLOGIA DO ARSENETO DE GÁLIO TORNA-SE OPERACIONAL

Desenvolvido pela TRT (TELECOMMUNICATIONS RADIOELECTRIQUES ET TELEPHONIQUES) o primeiro circuito integrado monolítico complexo fabricado em Arseneto de Gálio está disponível de maneira industrial. Circuitos de mesma tecnologia vão equipar as novas gerações de materiais de telecomunicações. O circuito desenvolvido consiste num modulador linear de faixa larga (0,9 a 2,7GHz), e compreende 70 transistores integrados numa pastilha de 4mm². Foi utilizada a tecnologia submicrônica (largura de grade de 0,7µm). A sociedade TRT está engajada há 4 anos num ambicioso programa tecnológico visando a integração monolítica de funções para hiperfrequências, demonstrando assim a viabilidade do projeto.

O sucesso destes sistemas de arseneto de gálio está em:

- Ferramentas de simulação de alta performance, além disso ferramentas de produção de máscaras que permitem conseguir um projeto ótimo na primeira tentativa.

- Processo de fabricação de alta qualidade associado a uma biblioteca de modelos, assegurando assim uma fabricação estável.

BINÓCULO COM LENTE FALSA DEFINE RESULTADO DE CORRIDA DE CAVALOS

Um caso interessante de interferência criminosa nos resultados em uma corrida de cavalos foi constatado recentemente na Inglaterra. Utilizando um falso binóculo em que em lugar das lentes

foram instalados potentes alto-falantes ultra-sônicos, um indivíduo pôde confundir um cavalo próximo à linha de chegada, levando-o a uma manobra que derrubou o jóquei. Com isso, o resultado da corrida foi alterado propositalmente e de forma criminosa. Somente agora é que se descobriu o motivo pelo qual o cavalo "se atrapalhou" justamente no momento final da corrida.

NOVIDADES DA PHILIPS NA FUNKAUSSTELLUNG DE BERLIM

O Salão Internacional do som, vídeo e TV de Berlim teve diversas novidades este ano. Realizado entre 25 de agosto e 3 de setembro, contou com fabricantes mundiais de equipamento de vídeo, som e TV, como a Philips que lançou diversos tipos de videocassetes e câmaras.

Dentre eles destacamos o VR6880 que possui uma tela de cristal líquido de 7,5 cm, VR6291 com controle remoto interativo (ambos no padrão VHF), o VR6589 com som HI-FI PAL e Secam, o VR6293 com decodificador para teletexto (para Alemanha), o VR6391, um VHS digital com PIP e um modelo experimental do HD-MAC.

Diversas câmaras também foram apresentadas, como: a VKR 9300, em S-VHS-C; a VKR 6843, totalmente automática e a VKR 6855 em VHS com casete padrão.

CINESCÓPIOS GIGANTES DE TV PARA EUROPA

A Philips, líder mundial na fabricação de cinescópios, vai se associar à Matsushita para produzir na Europa cinescópios de televisão de grandes dimensões.

A nova fábrica deve entrar em operação em 1992. A associação deve-se ao fato de que a Philips possui participação acionária na MEC, que é uma filial do grupo Matsushita. Os novos cinescópios poderão sair com a marca MEC ou então ser criada uma nova marca para tais produtos.

Nacionais

FERRITES E ACESSÓRIOS SIEMENS

A Icotron oferece uma variada linha de Ferrites Siemens, com aplicações nos mais diversos segmentos do mercado. Trabalhando com materiais nobres, a empresa possui ferrites para aplicações com frequências superiores a 1MHz, apresentados em tamanhos variados, desde SMD até núcleos com 114cm de diâmetro. Formatos de núcleos: Pot, 4-Slot Pot, Tunch-tone Pot, RM, CC, EP, Q, X, E, EF, EC, ER, E + D, U, UI, Toroidal, Bastão, "Double Aperture", "Shielding Beads", e em parafuso para aplicações em RF.

Maiores informações na Icotron, Av. Mutinga, 3650 - 6º andar - CEP 05110 - São Paulo - SP - tels.: 833-2378 e 883-2572.

A BLAUPUNKT CHEGA COM A ÚLTIMA GERAÇÃO DE AUTO-RADIO/TOCA-FITAS PLL: CARIBE SQR

Um toca-fitas de linhas modernas, iluminação "night-design", "display" TLCD - Cristal Líquido Transflexivo - com indicações de todas as funções.

Este é o Caribe SQR, um aparelho de última geração de auto-rádios/toca-fitas, que a Blaupunkt, fabricante de equipamentos eletrônicos de qualidade internacional, está lançando no mercado brasileiro.

Mas, o Caribe tem um outro importante e revolucionário recurso: o Código Eletrônico de Segurança (CODE), que limita o seu funcionamento apenas ao carro do dono e, consequentemente, impossibilita o reaproveitamento do aparelho pelo ladrão ou receptor. O sistema já foi testado e aprovado na Europa e nos Estados Unidos, e chega pela primeira vez ao Brasil.

O CODE é um circuito eletrônico inteligente e fiel. Ele reconhece o próprio dono e, ao ter sua alimentação interrompida - pelo desligamento da bateria ou

retirada do painel -, só voltará a funcionar, por intermédio do código secreto. Este código vem junto com o toca-fitas, num envelope lacrado, juntamente com o manual de operação e o certificado de garantia.

MEDIDOR PCM PORTÁTIL CHEGA AO BRASIL ATRAVÉS DA ERICSSON

A GN-Elmi, empresa dinamarquesa representada no Brasil pela Ericsson, e especializada no desenvolvimento e produção de instrumentos eletrônicos de alta qualidade para o setor de telecomunicações, está lançando na área de equipamentos de teste e medição, o medidor PCM portátil.

Instrumento compacto para a monitoração de sistemas de transmissão a 2048kbit/s e alimentado por bateria, o medidor PCM é uma ferramenta de diagnóstico atual para "primeiros socorros" de rede, e tão fácil de usar quanto um voltímetro, não requerendo treinamento de operador. O domínio das funções desempenhadas por seus botões é rápido e todos os resultados são claramente apresentados em sua tela de cristal líquido.

Suas funções incluem supervisão de alinhamento de canais telefônicos, quadro (TSO) e multiquadro (TS16); condições de alarme: sinalização por canal associado e por canal comum. Para sinalização por canal comum, o tráfego e o número de retransmissão podem ser calculados fornecendo uma visão geral de valiosa utilização e eficiência.

FINI MINAS LANÇA O PRIMEIRO CONTROLE REMOTO PARA RECEPTORES DE TV-SATÉLITE

A FINI MINAS INDÚSTRIA E COMÉRCIO LTDA, se especializou na fabricação de antenas internas, telescópicas originais para TV, rádio e FM e tubos trefilados de latão e alumínio. Há mais de

um ano, esta empresa também fabrica antenas parabólicas de 3m (Fini 3000), para recepção de sinais de TV nacionais.

Além de sua nova antena parabólica de 5m (Fini 5000) que captará sinais nacionais e internacionais, e da grande novidade que é a revolucionária antena parabólica Junior de 1,8m, com excelente desempenho, a Fini apresenta o primeiro controle remoto para receptor de TV via satélite para antena parabólica. O produto, inédito no Brasil, oferece maior comodidade ao usuário sendo acionado por RF num alcance de 100 metros. Não há necessidade de apontá-lo para o aparelho de vídeo como é feito habitualmente com controles que usam radiação infravermelha.

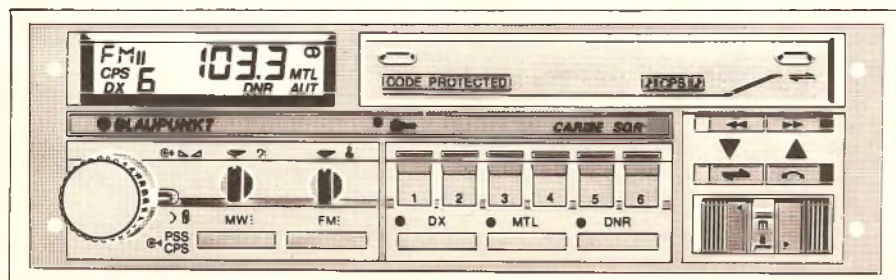
Informações: tel (035) 631-2299

Indique a Revista Saber Eletrônica ao fazer a consulta.

MS E SID ORIENTAM USUÁRIOS ATRAVÉS DE INFORMATIVO

Como fazer a manutenção preventiva de um microcomputador de maneira eficiente, além de afastá-lo do perigo iminente do vírus, são algumas das dicas que o manual "Mantenha seu micro em forma" fornece aos usuários e interessados em informática. Lançado recentemente pela MS Eletrônica, com apoio da SID Informática, esse manual está sendo distribuído gratuitamente pela MS.

Os interessados em obter este manual podem requisitá-lo pelo telefone (011) 881-0200 c/ Cristina.



Interface de potência com acoplador óptico

O controle de cargas de alta potência a partir de sinais obtidos de circuitos digitais ou microcontroladores apresenta algumas dificuldades que precisam ser contornadas. Uma delas é a necessidade de isolamento completo dos circuitos, tanto por motivo de segurança como para impedir a presença de ruídos nos circuitos de controle. Neste artigo descrevemos uma interface bastante simples, que tanto pode operar com sinais lógicos como na modalidade analógica.

Newton C. Braga

Como controlar uma carga de alta potência a partir de um sinal obtido na saída de um circuito digital de um microcomputador ou um microcontrolador numa aplicação industrial? Este problema, relativamente simples, na realidade, esbarra em diversos obstáculos que tornam sua solução nem sempre imediata.

Além da necessidade de perfeito isolamento do circuito controlado, normalmente ligado à rede local, que é ruidosa e trabalha com altas tensões, temos o problema da sensibilidade aos sinais que vão ser usados no controle.

O circuito que apresentamos tem excelentes características operacionais, permitindo sua utilização numa ampla gama de aplicações. Dentre as características que temos a destacar estão:

- Tensão de operação para a carga controlada: 110/220V CA (ou outra, na faixa de 0 a 500V CA, conforme necessidade)
- Tensão de controle: 1,8 a 12V
- Corrente máxima de carga: 4 a 25A (conforme triac)
- Tipo de controle: digital ou analógico, com variação de potência continuamente na faixa de 0 a 100%
- Isolamento do circuito de controle: 2,5kV
- Capacitância de acoplamento para a $f = 1\text{MHz}$: 1pF
- Tipo de isolamento usado: acoplador óptico (4N25)

O CIRCUITO

Um triac é disparado através de um transformador pelos pulsos gerados por um transistor unijunção.

O instante em que os pulsos de disparo são produzidos num semiciclo depende da iluminação de um fototransistor existente num acoplador óptico 4N25. Se eles forem produzidos no final do semiciclo (maior retardo) quan-

do o transistor se encontrar sem iluminação (maior resistência), a potência aplicada à carga será mínima.

No entanto, se forem produzidos logo no início dos semiciclos (menor retardo) quando o transistor se encontrar iluminado pelo led infravermelho (menor resistência), a potência aplicada à carga terá seu valor máximo, conforme figura 1.

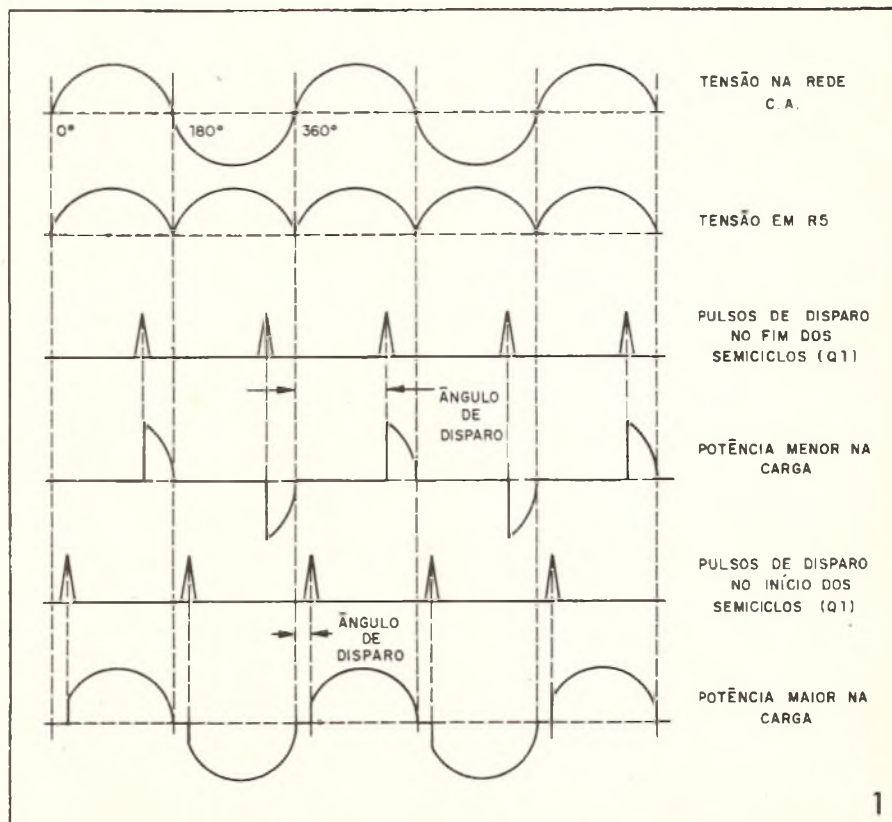
Na modalidade digital, o led emissor apresenta dois níveis lógicos possíveis: alto = aceso e baixo = apagado. Temos, então, com ajuda do ajuste prévio do ponto de funcionamento, compensando eventuais fugas do circuito, em P1 o disparo ou não disparo do triac e o controle correspondente da carga.

O resistor R3 em série com o led infravermelho do fotoacoplador terá seu valor determinado pela tensão lógica de controle. Para as aplicações TTL normais, o valor de 330 Ω indicado proporciona um bom funcionamento do circuito.

Para outras tensões sugerimos os valores dados na tabela.

Tensão	R3 em Ω
6V	470
9V	1k
12V	1k2
15V	2k2

Como a sensibilidade do circuito é excelente, em todos os casos os valo-

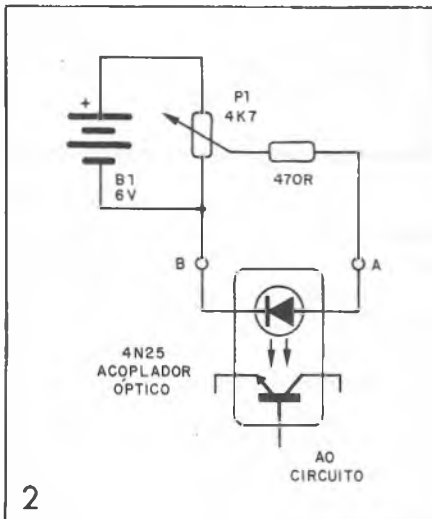


res podem ser dobrados e, ainda assim, através do ajuste de P1, conseguimos o disparo do triac com a potência máxima.

Em determinado ponto, entretanto, os valores começam a influir na sensibilidade do fototransistor e os ângulos de condução do triac começam a se deslocar no sentido de aplicar menor potência ao mesmo. Este comportamento pode ser aproveitado na modalidade analógica de funcionamento.

Variando a luminosidade do led emissor do fotoacoplador, podemos controlar a potência aplicada no circuito de carga, pela mudança do ângulo de disparo do triac.

Uma aplicação interessante é mostrada na figura 2. Ela permite a utilização desta interface como um dimmer de controle por baixa tensão em que o potenciômetro opera com apenas 6V, num sistema de total segurança.



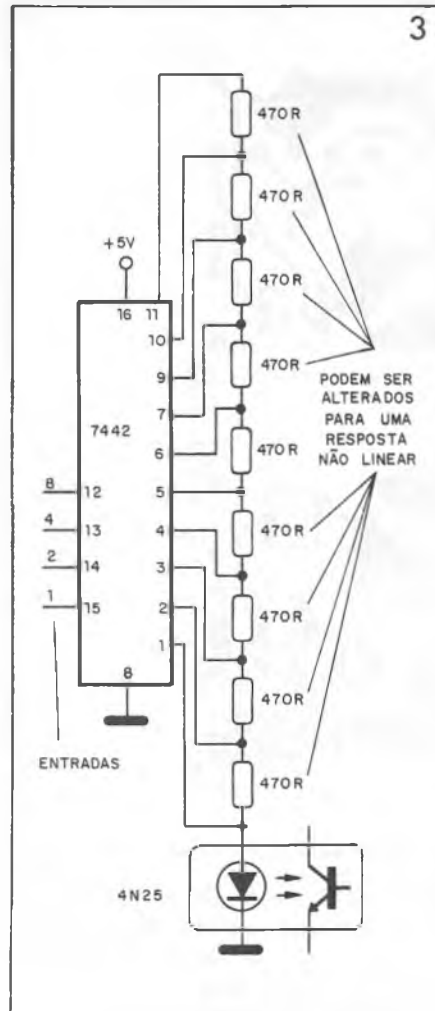
Outra possibilidade, ilustrada na figura 3, consiste no emprego de um conversor digital/analógico, que pode resultar num dimmer controlador por microcomputador, ou a partir de qualquer sistema digital.

A resposta do acoplador é bastante rápida, em função dos demais componentes utilizados.

O setor de baixa tensão do circuito é alimentado por uma ponte retificadora de onda completa sem filtragem, pois precisamos dos semiciclos para excitação do triac.

MONTAGEM

Na figura 4 temos o diagrama completo da versão básica desta interface de potência.



A disposição dos componentes na placa de circuito impresso é mostrada na figura 5.

O triac, montado num radiador de calor de acordo com sua potência, admite diversas possibilidades, conforme a carga.

O fusível F1 será dimensionado de acordo com a corrente máxima da carga controlada.

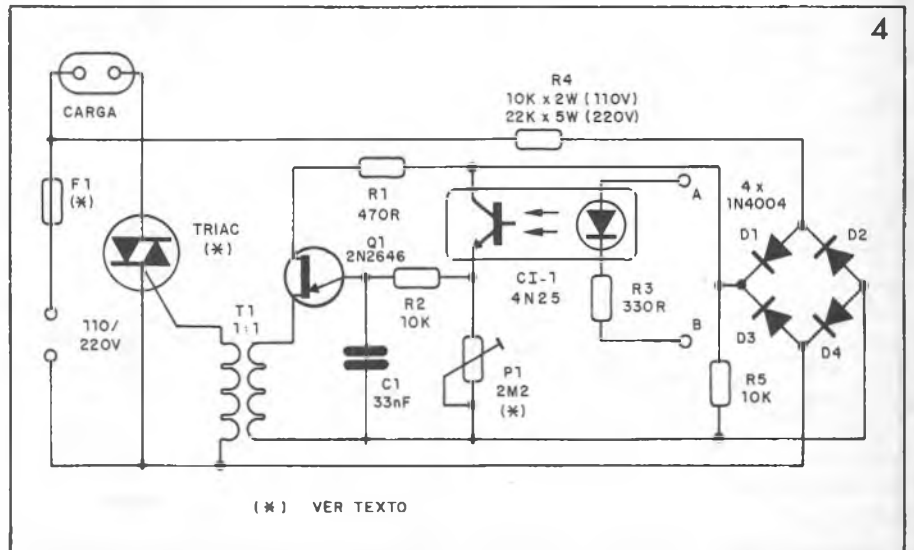
Carga (A)	Tensão (V)	Tipo
4	110	TIC206B
	220	TIC206D
6	110	TIC216B
	220	TIC216D
8	110	TIC226B
	220	TIC226D
12	110	TIC236B
	220	TIC236D
16	110	TIC246B
	220	TIC246D
20	110	TIC256B
	220	TIC256D
25	110	TIC266B
	220	TIC266D

Os fios de conexão do circuito de alta corrente, compreendendo a alimentação, carga e triac devem ser de espessura compatível com a potência da carga.

O transistor unijunção é o 2N2646 e os diodos da ponte podem ser substituídos por equivalentes de maior tensão como os 1N4007 ou BY127.

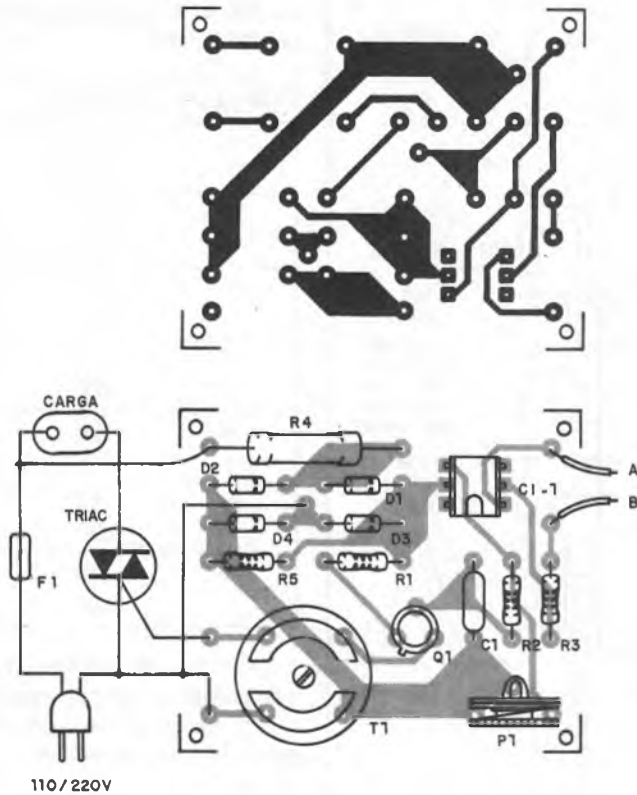
O resistor R4 é de fio e seu valor depende da tensão da rede. Para outros valores, este resistor deve ser calculado de modo a proporcionar uma tensão RMS no unijunção entre 9 e 15V.

Os demais resistores são de 1/8 ou 1/4W e o único capacitor pode ser cerâmico ou de poliéster. O valor deste capacitor, eventualmente, poderá ser alterado no sentido de se obter a faixa



(*) VER TEXTO

5



LISTA DE MATERIAL

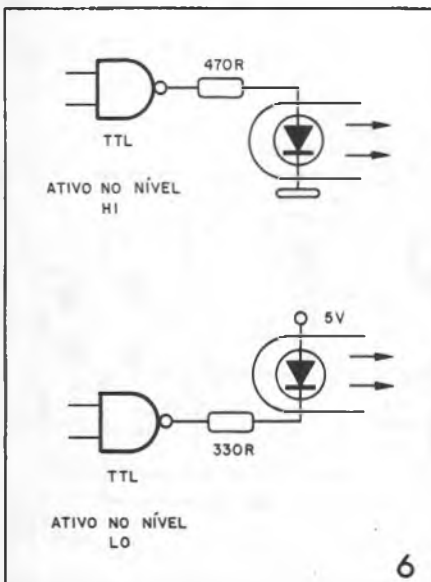
- CI-1 - 4N25 - acoplador óptico (MC MICROCIRCUITOS)
- triac - ver texto
- Q1 - 2N2646 - transistor unijunção
- D1 a D4 - 1N4004 ou equivalentes - diodos retificadores
- T1 - TP 1:1 - transformador de pulsos THORNTON
- F1 - fusível conforme a carga - ver texto
- P1 - 2M2 - trim-pot (opcional)
- C1 - 33nF - capacitor cerâmico ou de poliéster
- R1 - 470Ω - resistor (amarelo, violeta, marrom)
- R2 - 10k - resistor (marrom, preto, laranja)
- R3 - 330Ω - resistor (laranja, laranja, marrom) - ver texto
- R4 - 10k x 2W (110V) ou 22k x 5W (220V) - resistor de fio
- R5 - 10k - resistor (marrom, preto, laranja)
- Diversos: placa de circuito impresso, radiador de calor para o triac, caixa para montagem, fios, solda etc.

de controle desejada na versão dimmer. Valores entre 22 e 56nF são os limites da faixa sugerida para prova.

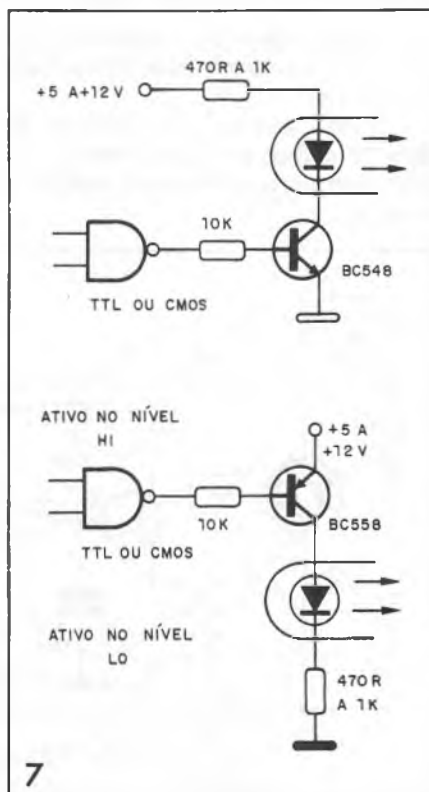
O trim-pot P1 é opcional, devendo ser usado nos casos em que não se conseguir o ajuste de mínimo com o led não excitado.

A entrada do led excitador pode ser feita de diversas maneiras, como por exemplo cabo blindado e plugue ou simplesmente um par de terminais

isolados. O resistor R3 deve ser dimensionado de modo a permitir que a corrente máxima de excitação de 60mA não seja ultrapassada.



6



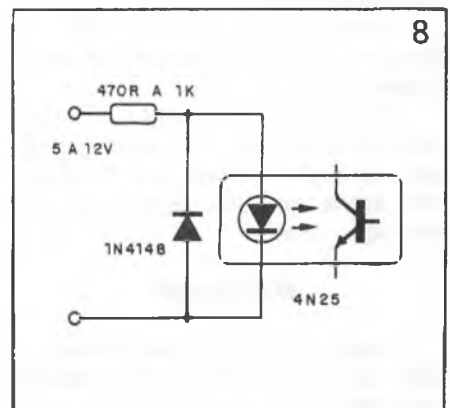
7

Na figura 6 mostramos como o led pode ser excitado por uma saída TTL tanto no nível alto como no nível baixo.

Devemos levar em conta que a capacidade de excitação no nível alto é menor que no nível baixo; assim para uma corrente maior, o que se aplica também no caso de saída CMOS, devemos usar drivers com transistores, conforme os circuitos da figura 7.

A operação com um sinal alternado é possível com a utilização de um diodo de proteção, que evita a aplicação de tensões inversas maiores que 5V no led, conforme mostra a figura 8.

Um interessante controle de duas cargas com apenas dois fios pode ser

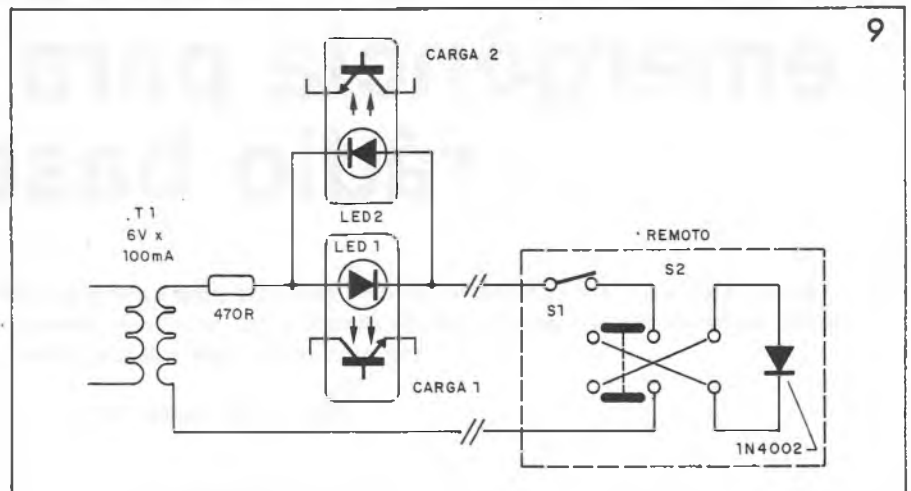


implementado com base neste projetos, e é mostrado na figura 9.

Com a chave S1 desligada, nenhum dos leds excitadores dos acopladores é ativado e, desta forma, as duas cargas permanecem desligadas.

Com S1 ligada, o led que vai acender depende da posição da chave S2, que possui um diodo no seu circuito. Polarizando o diodo num sentido, o led1 acende e a carga 1 é ativada. Polarizando o diodo no sentido inverso, o led2 acende e a carga 2 é ativada.

Observe que, além de termos apenas dois fios neste controle de potência, sua operação se faz com baixa tensão e isolamento da rede.



4N25 - ACOPLADOR ÓPTICO MC MICROCIRCUITOS LTDA

O 4N25 consiste num acoplador óptico com led-transistor em invólucro DIL de 6 pinos, com configuração mostrada na figura.

O emissor usado é infravermelho e o receptor é um fototransistor de silício NPN.

As características máximas são:

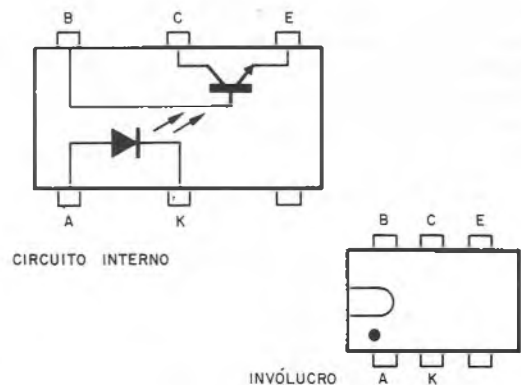
EMISSOR

- Tensão inversa: $V_r = 5V$
- Corrente direta: $I_f = 60mA$
- Pico de corrente para t_p menor que $10\mu s$: $I_{fsm} = 3A$
- Potência dissipada, para $T_a = 25^\circ C$: $P_v = 100mW$
- Temperatura da junção: $T_j = 100^\circ C$

RECEPTOR

- Tensão coletor-base: $V_{cbo} = 70V$
- Tensão coletor-emissor: $V_{ceo} = 30V$
- Tensão emissor-coletor: $7V$
- Corrente de coletor: $I_c = 50mA$

- Corrente de pico de coletor para $t_p/T = 0,5$ e t_p menor que $10ms$: $I_{cm} = 100mA$
- Potência dissipada Para $T_{amb} = 25^\circ C$: $P_v = 150mW$
- Temperatura da junção: $T_j = 100^\circ C$



INVÓLUCRO



CHAME A DIGIPLAN

Acompanha manual, teclado c/ 17 teclas, display c/ 6 dígitos e 2K RAM. Opcionais: interface paralela e serial, grav./leit. de EPROM, proto-board, fonte e apagador de EPROM.

DIBIPLAN

Av. Lineu de Moura, 2050 - Caixa Postal: 224
Tels. (0123) 23-3290 e 23-4318
CEP 12243 - São José dos Campos - SP

CABEÇOTE PARA VÍDEOS



Recondicionados e novos, todas as marcas NTSC/BETAMAX. Garantia de 1 ano ou 1000 horas. Atendemos todo o Brasil VIA SEDEX (correio).

Consulte-nos (011) 255-4045

"SINTONIZE OS AVIÕES"



"Peça catálogo"

Polícia-Navios-Etc.
Rádios receptores de VHF
Faixas 110 a 135 e 134 a 174MHz
Recepção alta e clara!
CGR RÁDIO SHOP



ACEITAMOS CARTÕES DE CRÉDITO

Inf. técnicas ligue (011) 284-5105
Vendas (011) 283-0553
Remetemos rádios para todo o Brasil
Av. Bernardino de Campos, 354
CEP 04004 - São Paulo - SP

**NOSSOS RÁDIOS SÃO
SUPER-HETERÓDINOS COM
PATENTE REQUERIDA**

Sistema de barramento de emergência para estação rádio base

Este sistema ativa a iluminação de emergência e uma bateria auxiliar para alimentação de um rádio (transceptor) no caso de falta de energia na rede local, impedindo, assim, que seus QSOs sejam interrompidos nos momentos mais interessantes.

Pedro Elmo Junqueira

Uma solução simples e imediata para ficar livre dos problemas de um eventual corte na energia da rede local seria a alimentação direta, pura e simples, do transceptor por uma bateria. No entanto, uma solução mais sofisticada é sempre melhor e é o que propomos neste artigo.

O barramento de emergência mantém a bateria em carga e o funcionamento do sistema de rádio alimentado pela rede local até o momento em que a energia falta. Neste momento, a bateria é conectada automaticamente ao rádio e a um sistema de iluminação de emergência.

O CIRCUITO

Não há muito que explicar sobre o funcionamento do sistema já que se trata de configuração bastante simples.

O relé RL mantém-se energizado pela tensão da rede, fazendo assim a conexão do carregador à bateria e mantendo desativada a alimentação de emergência, tanto para o rádio como para uma eventual lâmpada de 12V.

Com a desenergização da bobina do relé, ocorre sua comutação com a ligação da bateria ao rádio e a uma lâmpada.

Um voltímetro permite monitorar a

tensão da bateria e os fusíveis de proteção evitam problemas de dano na fiação do sistema em caso de curto-circuitos.

Uma das vantagens deste simples barramento é dar a opção de escolha do carregador, que, preferivelmente, deve ser do tipo automático ou com controle de carga.

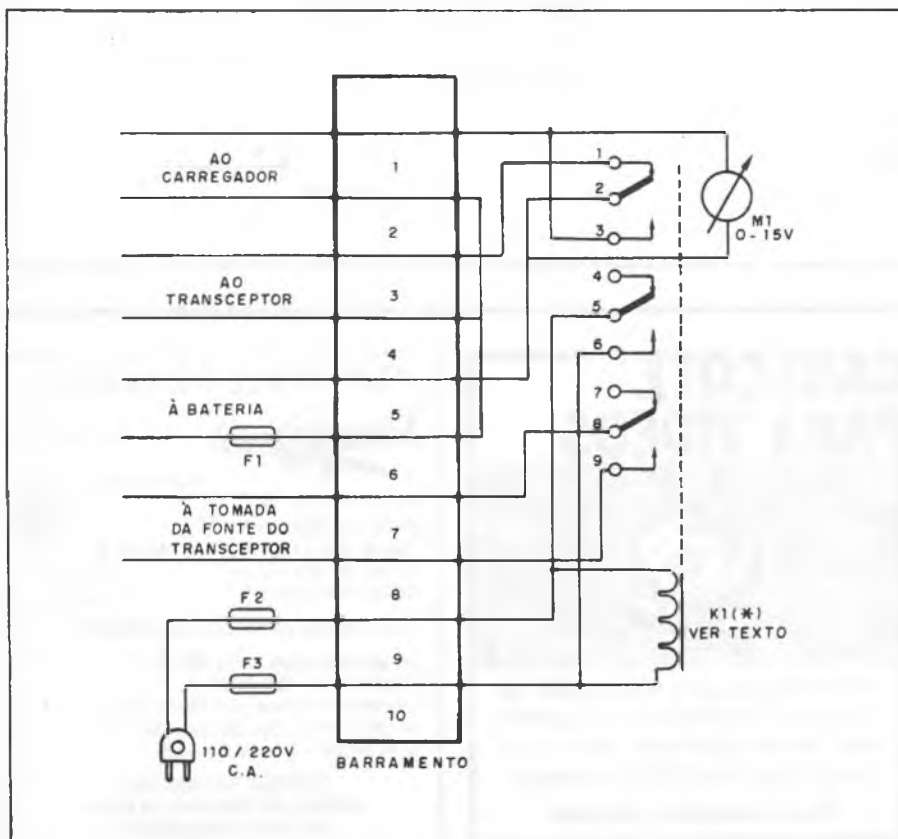
MONTAGEM

Na figura temos o diagrama completo do sistema.

Como não existem praticamente componentes de pequenas dimensões, não há necessidade de placa de circuito impresso. O sistema todo é montado com base numa barra de conector Sindal de 10 contatos.

O fusível F1 é de 10A e os dois outros de 1A. O voltímetro pode tanto ser do tipo econômico de ferro móvel com fundo de escala de 15V, como outro tipo mais caro. O relé é de 3 contatos reversíveis com bobina de 110V. Sugerimos o SBMS4RA/5A para 110V ou então o SBMS4RA4/5A para o caso da rede de 220V.

Os fios de conexão ao transceptor e ao circuito de baixa tensão devem ser grossos, compatíveis com a intensidade da corrente de trabalho



LISTA DE MATERIAL

RL - relé para 110V ou 220V com 3 ou 4 contatos reversíveis
M1 - voltímetro de 0-15V
F1 - 5A - fusíveis
F2, F3 - 1A - fusíveis
Diversos: barra Sindal de 10 terminais, suporte de fusíveis, fios, caixa para montagem, solda etc.

SEJA ASSINANTE DAS NOSSAS REVISTAS

TODOS OS MESES UMA GRANDE QUANTIDADE DE INFORMAÇÕES, COLOCADAS
AO SEU ALCANCE DE FORMA SIMPLES E OBJETIVA.



SABER ELETRÔNICA

Uma revista destinada a engenheiros, técnicos e estudantes que necessitam de artigos teóricos avançados, informações técnicas sobre componentes, projetos práticos, notícias, dicas para reparação de aparelhos eletrônicos etc.

ELETRÔNICA TOTAL

Uma revista feita especialmente para os estudantes, hobistas e iniciantes. Em cada edição: artigos teóricos, curiosidades, montagens, Eletrônica Junior, Enciclopédia Eletrônica Total, ondas curtas etc.



CUPOM DE ASSINATURA

Desejo ser assinante da(s) revista(s):

SABER ELETRÔNICA: 12 edições + 2 edições Fora de Série por NCz\$ 560,00

ELETRÔNICA TOTAL: 12 edições por NCz\$ 324,00

Estou enviando:

Vale Postal nº _____ endereçado à Editora Saber Ltda.,
pagável na AGÊNCIA VILA MARIA - SP do correio.

Cheque Visado nominal à Editora Saber Ltda., nº _____
do banco _____

no valor de Cz\$ _____

VÁLIDO ATÉ
21/01/90

Nome: Pedro Henrique Lourenço

Endereço: R. Dm. Carmelita Gama Romero nº 32L

Bairro: Vila Bourbonese CEP: 12400

Cidade: Pindamonhangaba Estado: SP

Telefone: 0122-42-6571 RG: 18.593.499 Profissão: Perfumeiro

Data: ____/____/____ Assinatura: Pedro Henrique Lourenço

Envie este cupom à:

EDITORA SABER LTDA. - Departamento de Assinaturas.

Av. Guilherme Cotching, 608 - 1º andar - Caixa Postal 14.427 - São Paulo - SP - Fone: (011) 292-6600.

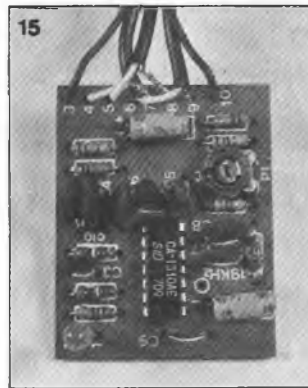
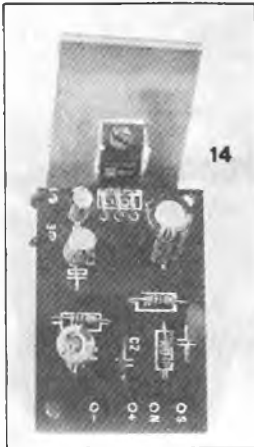
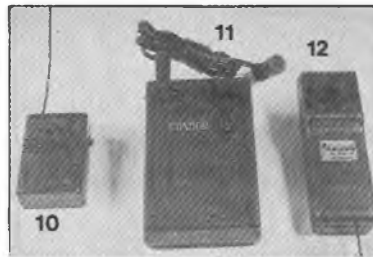
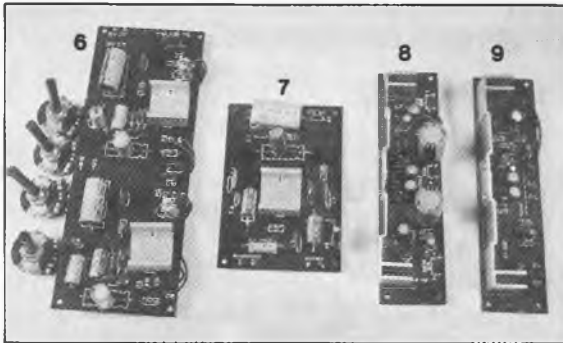
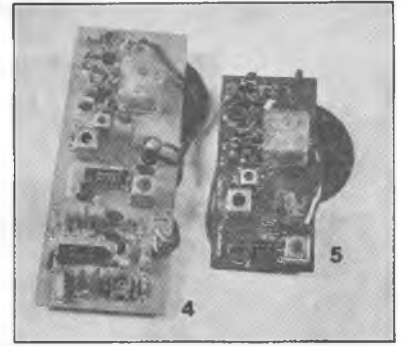
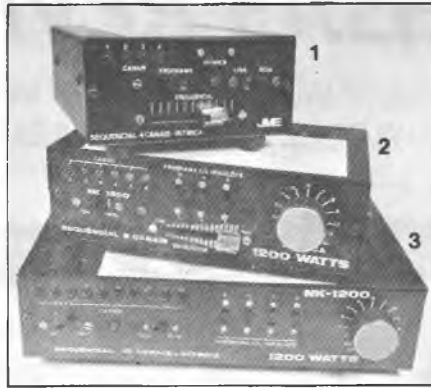
POSTAL SABER • REEMBOLSO POSTAL SABER



novokit

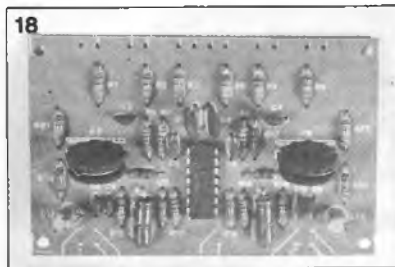
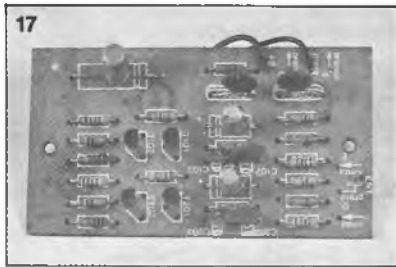
KITS
ELETRÔNICOS,
DIDÁTICO PARA
VOCÊ MONTAR

JME - COMÉRCIO E INDÚSTRIA ELETRÔNICA LTDA.



1. Seqüencial de 4 canais – 2x1 – Rítmica (1200W por canal)
Montado NCz\$ 1.602,00
2. Seqüencial de 6 canais – 2x1 – Rítmica (1200W por canal)
Montado NCz\$ 2.119,00
3. Seqüencial de 10 canais – 2x1 – Rítmica (1200W por canal)
Montado NCz\$ 3.489,00
4. Receptor de FM (Estéreo) Decodificado – Alimentação 9 a 12V –
Sintonia de 88 a 108MHz
Montado NCz\$ 754,60
Kit NCz\$ 568,40
5. Receptor de FM pré-calibrado (Mono) – Alimentação 9 a 12V – Sin-
tonia de 88 a 108MHz
Montado NCz\$ 535,00
Kit NCz\$ 402,00
6. Amplificador 30W (IHF) Estéreo – com controle de tonalidade
Montado NCz\$ 908,00
Kit NCz\$ 685,00
7. Amplificador 15W (IHF) Mono
Montado NCz\$ 488,00
Kit NCz\$ 370,40
8. Amplificador 40W (IHF) Estéreo
Montado NCz\$ 635,00
Kit NCz\$ 480,20
9. Amplificador 30W (IHF) Mono
Montado NCz\$ 615,40
Kit NCz\$ 448,90
10. Scorpion – Super microtransmissor FM – ultra-miniaturizado (sem
as pilhas)
Montado NCz\$ 215,60
11. Condor – O microfone FM sem fio de lapela – Pode ser usado tam-
bém como espião
Montado NCz\$ 509,60
12. Falcon – Microtransmissor FM
Montado NCz\$ 290,10
13. Sons Psicodélicos – Os incríveis sons psicodélicos e ruídos espa-
ciais – Alimentação 12V
Kit NCz\$ 380,30
14. Amplificador NK9W (Mono)
Montado NCz\$ 313,60
Kit NCz\$ 235,20
15. Decodificador Estéreo – Transforme seu radinho FM em sintoniza-
dor estéreo
Kit NCz\$ 327,40
16. Amplificador auxiliar 3W – 6V
Kit NCz\$ 235,20

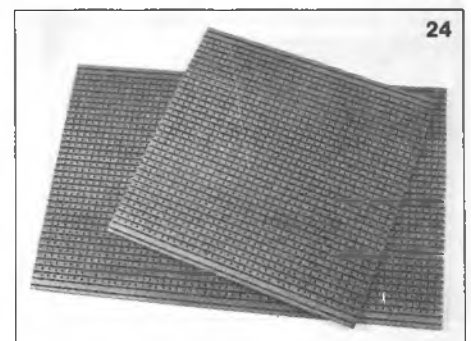
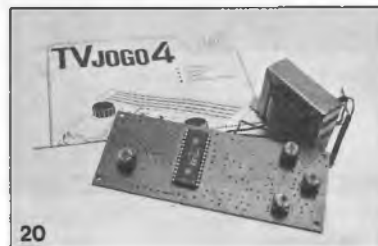
REEMBOLSO POSTAL SABER • REEMBOLSO



novokit

KITS
ELETRÔNICOS.
DIDÁTICO PARA
VOCE MONTAR

JME - COMÉRCIO E INDÚSTRIA ELETRÔNICA LTDA.



- 17. Pré-amplificador (M.204) – Para microfones, gravadores etc.
Montado NCz\$ 268,60
Kit NCz\$ 196,00
- 18. Mixer Estéreo (módulo) – 3 entradas por canal – 1 ajuste de tom por canal (o mesmo do artigo da Revista nº 187)
Montado NCz\$ 474,40
- 19. Rádio Kit AM – Circuito didático com 8 transistores
Kit NCz\$ 830,00
- 20. TV Jogo 4 – Kit parcial – Contém: manual de instruções, transformador, placa de circuito impresso, circuito integrado e 4 bobinas
Kit NCz\$ 670,40
- 21. Furadeira Superdrill com fonte (brinde: uma broca)
NCz\$ 721,30
- 22. Laboratório para Circuito Impresso – Contém: furadeira Superdrill 12V, caneta especial Supergraf, agente gravador, cleaner, verniz, cortador, régua, duas placas virgens, recipiente para banho e manual
NCz\$ 1.023,20
- 23. Bobijet – Faça fácil enrolamentos de transformadores e bobinas – Contém contador de 4 dígitos
NCz\$ 1.817,00

- 24. Placas universais (trilha perfurada) em mm:

100 x 47	NCz\$ 28,40	100 x 95	NCz\$ 57,80
200 x 47	NCz\$ 57,80	200 x 95	NCz\$ 115,00
300 x 47	NCz\$ 86,20	300 x 95	NCz\$ 175,00
400 x 47	NCz\$ 115,00	400 x 95	NCz\$ 233,80

 (Solicite informações sobre outras medidas.)

E MAIS

- Brocas para minifuradeira – caixa com 6 unidades NCz\$ 913,40
- Carregador universal de bateria NCz\$ 357,00
- Cortador de placa NCz\$ 91,00
- Furadeira Superdrill – 12V NCz\$ 457,00
- Injetor de RF – Kit ESGOTADO
- Pasta térmica – 20g NCz\$ 66,20
- Pasta térmica – 70g NCz\$ 150,00
- Percloroeto – frasco plástico 200g NCz\$ 56,00
- Percloroeto – frasco plástico 500g NCz\$ 82,60
- Percloroeto – frasco plástico 1kg NCz\$ 120,20
- Verniz NCz\$ 50,30

Não estão incluídas nos preços as despesas postais.
Pedidos pelo Reembolso Postal à Saber Publicidade e Promoções Ltda.
Preencha a Solicitação de Compra da última página.

**GANHE
15% DE DESCONTO
ENVIANDO SEU PEDIDO
ATÉ 7-01-90**

REEMBOLSO POSTAL SABER

CONJUNTO PARA CIRCUITO IMPRESSO CK-3

Todo o material necessário para você mesmo confeccionar suas placas de circuito impresso. Contém: perfurador de placa (manual), conjunto cortador de placas, caneta, percloro de ferro em pó, vasilhame para corrosão, placa de fenolite virgem e manual de instrução e uso.

NCz\$ 617,40



CONJUNTO PARA CIRCUITO IMPRESSO CK-10

Contém o mesmo material do conjunto CK-3 e mais: suporte para placa de circuito impresso e estojo de madeira para você guardar todo o material.

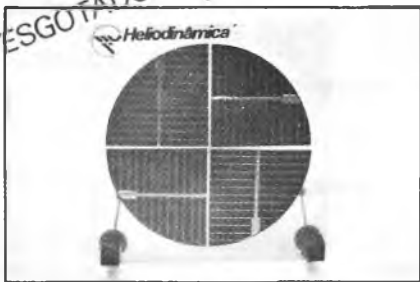
NCz\$ 735,00



CÉLULA SOLAR

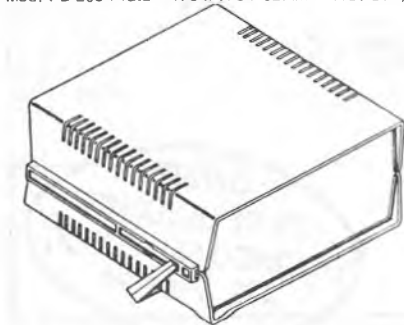
(1,8V x 500mA - sob iluminação direta do sol)

Converta a energia solar em eletricidade, durante 20 anos. Diversas possibilidades de uso para alimentar pequenos aparelhos eletrônicos.



CAIXAS PLÁSTICAS PARA INSTRUMENTOS

Mod. PB 207 Preta - 140 x 130 - 50mm - NCz\$ 165,90
Mod. PB 209 Preta - 178 x 178 x 82mm - NCz\$ 228,90
Mod. PB 209 Prata - 178 x 178 x 82mm - NCz\$ 258,20



MATRIZ DE CONTATOS

PRONT-O-LABOR é uma ferramenta indispensável nas indústrias, escolas, oficinas de manutenção, laboratórios de projetos e também para hobistas e aficionados em eletrônica. Esqueça as placas do tipo padrão, pontes isolantes, molinhas e outras formas tradicionais para seus protótipos. Um modelo para cada necessidade:

PL-551: 550 tie points, 2 barramentos, 2 bornes de alimentação - NCz\$ 1.250,50

PL-552: 1100 tie points, 4 barramentos, 3 bornes de alimentação - NCz\$ 2.423,00

PL-553: 1650 tie points, 6 barramentos, 4 bornes de alimentação - NCz\$ 3.738,00

Solicite informações dos outros modelos: PL-554, PL-556 e PL-558.



CAIXAS PLÁSTICAS

Ideais para alojar os tipos mais variados de aparelhos eletrônicos montados por você.

Mod. PB 112 - 123 x 85 x 52mm - NCz\$ 80,00

Mod. PB 114 - 147 x 97 x 55mm - NCz\$ 120,00

Mod. PB 201 - 85 x 70 x 40mm - NCz\$ 40,50

Mod. PB 202 - 97 x 70 x 50mm - NCz\$ 52,50

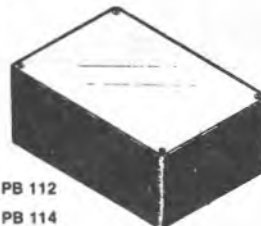
Mod. PB 203 - 97 x 86 x 43mm - NCz\$ 63,00



PB 201

PB 202

PB 203



PB 112

PB 114

CAIXAS PLÁSTICAS PARA RELÓGIOS DIGITAIS

Mod. CP 010 - 84x70x55mm - ESGOTADO

Mod. CP 020 - 120x120x66mm - ESGOTADO



CP 020

CP 010

TRANSCODER AUTOMÁTICO

A transcodificação (NTSC para PAL-M) de videocassetes Panasonic, National e Toshiba agora é moleza! Elimine a chavinha. Não faça mais buracos no videocassete. Ganhe tempo (com um pouco de prática, instale em 40 minutos). Garanta o serviço ao seu cliente.

NCz\$ 450,80



GANHE
15% DE DESCONTO
ENVIANDO SEU PEDIDO
ATÉ 7-01-90

CANETA PARA CIRCUITO IMPRESSO NIPO-PEN

Desmontável e recarregável. O suporte mantém a caneta sempre no lugar e evita o entupimento da pena.

NCz\$ 137,20



INJETOR DE SINAIS

Útil no reparo de rádios e amplificadores. Fácil de usar. Totalmente transistorizado. Funciona com uma pilha de 1,5V.

NCz\$ 254,80



PLACAS VIRGENS PARA CIRCUITO IMPRESSO

5 x 8cm - NCz\$ 29,40

5 x 10cm - NCz\$ 33,60

8 x 12cm - NCz\$ 50,40

10 x 15cm - NCz\$ 67,20

CANETA P/ CIRCUITO IMPRESSO - PONTA POROSA

NCz\$ 117,60

PERCLORETO DE FERRO EM PÓ

Usado como reposição nos diversos laboratórios para circuito impresso existentes no mercado. Contém 300 gramas (para serem diluídos em 1 litro de água).

NCz\$ 117,60

Não estão incluídas nos preços as despesas postais.
Pedidos pelo Reembolso Postal à Saber Publicidade e Promoções Ltda.
Utilize a Solicitação de Compra da última página.

REEMBOLSO POSTAL SABER

MÓDULO CONTADOR SE-MC1 KIT PARCIAL (ARTIGO PUBLICADO NA REVISTA Nº 182)

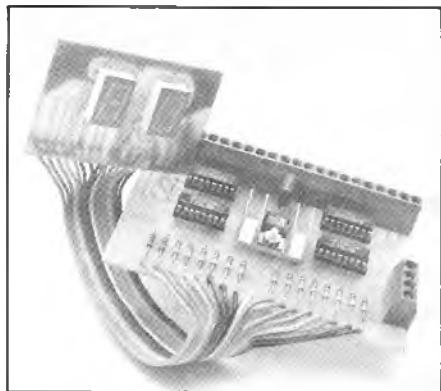
Nós temos a solução para quem quer ter vantagens. Com este kit parcial falta bem pouco para que você monte um Módulo Contador Digital, para diversas aplicações, como:

- RELÓGIO DIGITAL
- VOLTÍMETRO
- CRONÔMETRO
- FREQÜENCÍMETRO
- ETC.

Este kit é composto de:

- 2 PLACAS PRONTAS
- 2 DISPLAYS
- 40cm DE CABO FLEXÍVEL - 18 VIAS

NCzS 304,50



UM KIT DIDÁTICO: RÁDIO DE 3 FAIXAS

- TOTALMENTE COMPLETO
- IDEAL PARA ESTUDANTES E LABORATÓRIOS ESCOLARES

PRINCIPAIS CARACTERÍSTICAS

- 3 faixas semi-ampliadas:
OM (MW) - 530/1600kHz - 566/185ms.
OT (SW1) - 4,5/7MHz - 62/49ms.
OC (SW2) - 9,5/13MHz - 31/25ms.
- Alimentação: 6V (4 pilhas médias)
- Entrada para eliminador de pilhas
- Acompanha manual de montagem



PLACA DO MÓDULO DE CONTROLE SE-CL3 (ARTIGO PUBLICADO NA REVISTA Nº 186)

Monte um prático módulo universal de controle que possibilita a leitura de inúmeros projetos, tais como:

- Alarmes contra roubo.
- Sistemas de avisos de passagem de pessoas ou objetos.
- Termostatos e controles de motores.
- Controles industriais cíclicos programáveis etc.

Somente a placa: NCzS 73,50

SIMULADOR DE SOM ESTEREOFÔNICO PARA VÍDEOCASSETE MICRO SYNTHES - MS 3720

Tenha a sensação de estar no cinema ao ligar o seu videocassete juntamente com o aparelho de som estéreo. Adquirir um MICRO SYNTHES!

Um aparelho para ser usado em todos os modelos de videocassete VHS e BTMS, o qual acoplado no aparelho de som e na TV, resultará num maravilhoso som simulando o estéreo tanto nos programas de vídeo, como nos programas da própria TV e inclusive nas brincadeiras com o videogame.
NCzS 677,00

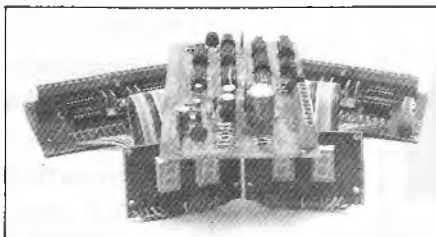


FREQÜENCÍMETRO DIGITAL DE 32MHz (ARTIGO PUBLICADO NA REVISTA Nº 184)

Adquirir a placa SE-FD1 de circuito impresso dupla face (sem os componentes) por apenas NCzS 99,20

OBS.: Para montar este Freqüencímetro são necessários alguns componentes adquiridos em lojas do ramo, mais:

- Placa base SE-FD1 (acima anunciada)
Proco: NCzS 99,20 (sem os componentes)
- 2 kits parciais do Módulo Contador SE-MC1 (projeto publicado na Revista nº 182) composto por 2 placas, 2 displays e 40cm de cabo de 18 vias
NCzS 304,50 cada
(sem o restante dos componentes)



ALERTA - ALARME DE APROXIMAÇÃO

Absolutamente a prova de fraudes: dispara mesmo que a mão esteja protegida por luvas ou a pessoa esteja calçando sapatos de borracha!

Simples de usar: não precisa de qualquer tipo de instalação; basta pendurar o alarme na maçaneta e ligá-lo. Baixíssimo consumo: funciona até 3 meses com somente quatro pilhas pequenas.

NCzS 460,00



ANTIFURTO ELETRÔNICO - AFA 1012

O mais moderno dispositivo de segurança para automóveis.

CARACTERÍSTICAS:

- Fácil instalação.
- Não é percebido pelo praticante do furto.
- Simula defeitos mecânicos temporizados.
- Imobiliza o veículo após 120 segundos.
- Não fica bloqueado por "ligação direta" no sistema de ignição.

NCzS 1.037,00



PACOTES DE COMPONENTES

PACOTE Nº 1 SEMICONDUTORES

- 5 BC647 ou BC648
 - 5 BC557 ou BC558
 - 2 BF494 ou BF495
 - 1 TIP31
 - 1 TIP32
 - 1 2N3055
 - 5 1N4004 ou 1N4007
 - 5 1N4148
 - 1 MCR106 ou TIC106-D
 - 5 Leds vermelhos
- NCzS 420,40

PACOTE Nº 2 - INTEGRADOS

- 1 4017
 - 3 555
 - 2 741
 - 1 7812
- NCzS 319,50

PACOTE Nº 3 - DIVERSOS

- 3 pontes de terminais (20 terminais)
 - 2 potenciômetros de 100k
 - 2 potenciômetros de 10k
 - 1 potenciômetro de 1M
 - 2 trim-pots de 100k
 - 2 trim-pots de 47k
 - 2 trim-pots de 1k
 - 2 trimmers (base de porcelana p/ FM)
 - 3 metros cabinho vermelho
 - 3 metros cabinho preto
 - 4 garras jacaré (2 verm., 2 pretas)
 - 4 plugs banana (2 verm., 2 pretos)
- NCzS 327,40

PACOTE Nº 4 - RESISTORES

- 200 resistores de 1/8W de valores entre 10 ohms e 2M2
- NCzS 215,60

PACOTE Nº 5 - CAPACITORES

- 100 capacitores cerâmicos e de poliéster de valores diversos
- NCzS 231,30

PACOTE Nº 6 - CAPACITORES

- 70 capacitores eletrolíticos de valores diversos
- NCzS 392,00

Na Solicitação de Compra cite somente

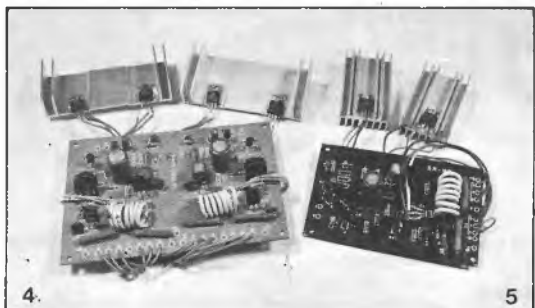
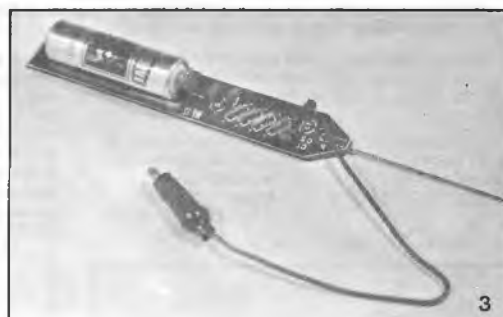
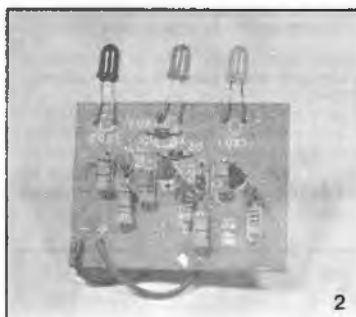
"PACOTE DE COMPONENTES Nº ..."

OBS.: NÃO VENDEMOS COMPONENTES AVULSOS OU OUTROS QUE NÃO CONSTAM DO ANÚNCIO.

Não estão incluídas nos preços as despesas postais.
Pedidos pelo Reembolso Postal à Saber Publicidade e Promoções Ltda.
Utilize a Solicitação de Compra da última página.

GANHE
15% DE DESCONTO
ENVIANDO SEU PEDIDO
ATÉ 7-01-90

REEMBOLSO POSTAL SABER



- 1 – Provador de flyback e yoke
Montado NCz\$ 630,00
- 2 – Mini voltímetro eletrônico com led
Kit NCz\$ 274,40
Montado 308,00
- 3 – Mini injetor de sinais (sinal de audio de 1KHz) 1V
Kit NCz\$ 154,00
Montado NCz\$ 177,80
- 4 – Amplificador 50+50 Watts estéreo
Kit NCz\$ 1.904,00
Montado NCz\$ 2.184,00
- 5 – Amplificador 50 Watts mono
Kit NCz\$ 1.113,00
Montado NCz\$ 1.281,00
- 6 – Amplificador 90+90 Watts estéreo
Kit NCz\$ 2.443,00
Montado NCz\$ 2.926,00
- 7 – Amplificador 90 Watts mono
Kit NCz\$ 1.325,00
Montado NCz\$ 1.586,20

RELÉS PARA DIVERSOS FINS

1) RELÉ MINIATURA G

- Um contato reversível.
- 10A resistivos

G1RC1 – 6VCC – 80mA – 75 ohms – NCz\$ 115,00
G1RC2 – 12VCC – 40mA – 300 ohms – NCz\$ 115,00

2) RELÉS REED RD

- Montagem em circuito impresso
- 1,2 ou 3 contatos normalmente abertos ou reversíveis
- Alta velocidade de comutação
- Hermeticamente fechados

RD1NAC1 – 6VCC – 300 ohms – 1NA – NCz\$ 240,00
RD1NAC2 – 12VCC – 1200 ohms – 1NA – NCz\$ 240,00

3) MICRO-RELÉS MC

- Montagem direta em circuito impresso
 - Dimensões padronizadas "dual in line"
 - 1 ou 2 contatos reversíveis para 2A, versão standart
- MC2RC1 – 6V – 92mA – 65 ohms – NCz\$ 255,00
MC2RC2 – 12V – 43mA – 280 ohms – NCz\$ 255,00

4) RELÉ MINIATURA MSO

- 2 ou 4 contatos reversíveis
 - Bobinas para CC ou CA
 - Montagens em soquete ou circuito impresso
- MSO2RA3 – 110VCC – 10mA – 3800 ohms NCz\$ 513,00
MSO2RA4 – 220VCC – 8mA – 12000 ohms NCz\$ 513,00

Pedidos pelo Reembolso Postal à SABER PUBLICIDADE E PROMOÇÕES LTDA.
Utilize a Solicitação de Compras da última página. Não estão incluídas nos preços as despesas postais

Ganhe 15% de desconto enviando seu pedido até 7-01-90

LANÇAMENTOS

CHEGOU A POCLETTE SABER ELETRÔNICA

A BOLSINHA PARA AMBOS OS SEXOS.

Na praia, no campo, na escola ou no trabalho, você sempre tem à mão os seus documentos, cigarros, dinheiro etc.

Preço de lançamento: NCz\$ 264,60



ULTRA CABO

A solução para o seu seqüencial.

- Decorativo
- Fácil de instalar
- Flexível
- Tiras de 10/15 e 20 metros
- 7 soquetes em cada metro

Ideal para salão de festas, vitrinas, parâeis externos etc.

Preço: NCz\$ 91,00 por metro

Obs.: Pedido mínimo 10m.

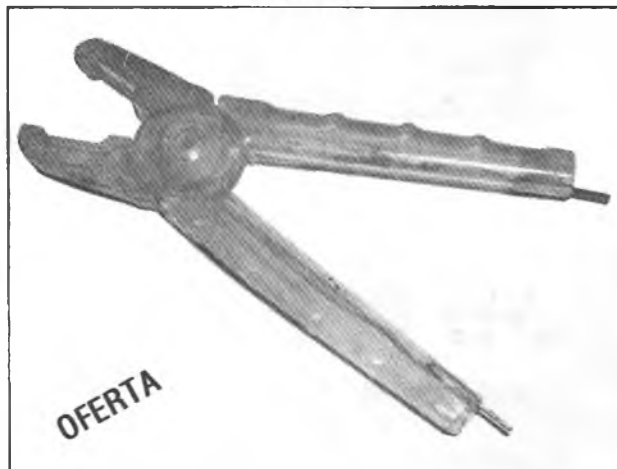
Não acompanha as lâmpadas.



FUSTSACK, O ALICATE ANTI-CHOQUE

O alicate Fustsack é confeccionado em material transparente, isolante e resistente contendo terminais em latão e indicador de tensão embutido no cabo. É uma ferramenta indispensável na oficina, na indústria e no lar.

NCz\$ 80,60

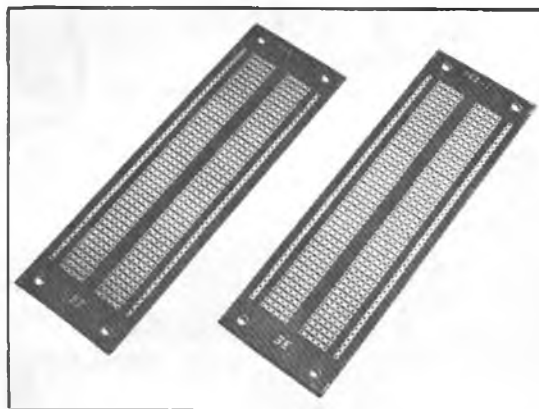


O SEU PROJETO MERECE UMA PLACA

Transfira as montagens da placa experimental (PRONT-O-LABOR) para uma definitiva, sem nenhum trabalho.

Placa universal PSB-1 (confeccionada em fenolite)
Medidas 47 x 145 mm

Preço de lançamento: NCz\$ 79,80
(cada + despesas postais)



REEMBOLSO POSTAL SABER

LIVROS TÉCNICOS

COLEÇÃO CIRCUITOS & INFORMAÇÕES

VOL. I, II, III, IV e V

Newton C. Braga

NCz\$ 112,50 cada volume

Uma coletânea de grande utilidade para engenheiros, técnicos, estudantes etc.

Circuitos básicos - características de componentes - pinagens - fórmulas - tabelas e informações úteis.

OBRA COMPLETA: 600 circuitos e 800 informações.

TUDO SOBRE RELÉS

Newton C. Braga

ESGOTADO

64 páginas com diversas aplicações e informações sobre relés

- Como funcionam os relés
- Os relés na prática
- As características elétricas dos relés
- Como usar um relé
- Circuitos práticos: drivers, relés em circuitos lógicos, relés em optoeletrônica, aplicações industriais

Um livro indicado a ESTUDANTES, TÉCNICOS, ENGENHEIROS e HOBISTAS que queiram aprimorar seus conhecimentos no assunto.

TUDO SOBRE MULTÍMETROS VOL. I

Newton C. Braga

NCz\$ 144,90

O livro ideal para quem quer saber usar o multímetro em todas suas possíveis aplicações.

Tipos de multímetros, como escolher, como usar, aplicações no lar e no carro, reparação, testes de componentes, centenas de usos para o mais útil de todos os instrumentos eletrônicos fazem deste livro o mais completo do gênero!

Totalmente baseado nos multímetros que você encontra em nosso mercado!

PROJETOS DE FONTES CHAVEADAS

Luiz Fernando P. de Mello

296 pág. - NCz\$ 390,00

Esta é uma obra de referência, destinada a estudantes e profissionais da área de eletrônica, e que pretende suprir uma lacuna, visto que não existem ainda publicações similares em língua portuguesa. O autor procurou fornecer as idéias fundamentais necessárias à execução de um projeto de fontes chaveadas, desde a simples conceituação até o cálculo de componentes, como indutores e transformadores.

ELETRÔNICA INDUSTRIAL - Circuitos e Aplicações

Gianfranco Figini

338 pág. - ESGOTADO

Relés eletrônicos - Alimentadores estáticos para circuitos de corrente contínua - Amplificadores operacionais e seu emprego - Amplificadores a controle de fase - Conversores a tiristores - Dispositivos com tiristores de apagamento forçado - Circuitos lógicos estáticos.

PERIFÉRICOS MAGNÉTICOS PARA COMPUTADORES

Raimondo Cuocolo

196 pág. - NCz\$ 267,20

Hardware de um micro compatível com o IBM-PC - Firmware (pequenos programas aplicativos) - Software básico e aplicativo - Noções sobre interfaces e barramentos - Conceitos de codificação e gravação - Discos flexíveis e seus controladores no PC - Discos Winchester e seus controladores.

LABORATÓRIO DE ELETRICIDADE E ELETRÔNICA

Francisco Gabriel Capuano e

Maria Aparecida Mendes Marino

320 pág. - NCz\$ 297,30

Este livro visa dar um suporte teórico e prático aos principais conceitos nos campos de eletricidade e eletrônica básica. Uma obra estritamente necessária a estudantes dos cursos técnicos, profissionalizantes, bem como dos cursos superiores.

TELECOMUNICAÇÕES

Transmissão e recepção AM/FM - Sistemas Pulsados

Alcides Tadeu Gomes

460 pág. - NCz\$ 330,00

Modulação em Amplitude de Frequência - Sistemas Pulsados, PAM, TWM, PPM, PCM - Formulário de Trigonometria, Filtragem, Osciladores, Propagação de Ondas, Linha de Transmissão, Antenas, Distribuição do Espectro de Frequência.

ELEMENTOS DE ELETRÔNICA DIGITAL

Francisco G. Capuano e Ivan V. Idoela

512 pág. - NCz\$ 330,00

Iniciação à Eletrônica Digital, Álgebra de Boole, Minimização de Funções Booleanas, Circuitos Contadores, Decodificadores, Multiplex, Demultiplex, Display, Registradores de Deslocamento, Desenvolvimento de Circuitos Lógicos, Circuitos Somadores/Subtratores e outros.

AUTOCAD

Eng. Alexandre L. C. Censi

332 pág. - NCz\$ 384,20

Esta obra oferece ao engenheiro, projetista e desenhista, uma explanação completa sobre como implantar e operar o Autocad.

O Autocad é um software que trabalha em microcomputadores da linha IBM-PC e compatíveis, sendo aceito mundialmente. Um software gráfico é uma ferramenta para auxílio a projetos e desenhos.

AMPLIFICADOR OPERACIONAL

Eng. Roberto A. Lando e Eng. Serg Rios Alves

272 pág. - NCz\$ 280,80

Ideal e Real, em componentes discretos, Realimentação, Compensação, Buffer, Somadores, Detetor e Picos, Integrador, Gerador de Sinais, Amplificadores de Áudio, Modulador, Sample-Hold etc. Possui cálculos e projetos de circuitos e salienta cuidados especiais.

TEORIA E DESENVOLVIMENTO DE PROJETOS DE CIRCUITOS ELETRÔNICOS

Eng. Antonio M. V. Cipelli e Eng. Waldir J. Sandrini

580 pág. - NCz\$ 366,60

Diodos, Transistores de Junção, FET, MOS, UJT, LDR, NTC, PTC, SCR, Transformadores, Amplificadores Operacionais e suas aplicações em Projetos de Fontes de Alimentação, Amplificadores, Osciladores, Osciladores de Relaxação e outras.

TELEPROCESSAMENTO

Conceitos, Aplicações e Protocolo BSC-3

Rubens M. Penna

222 pág. - NCz\$ 267,20

Atinge profundamente na área de protocolo BSC-3 e no teleprocessamento propriamente dito no setor transmissão, redes, testes e apêndices com códigos para endereçamento de cursor e Buffer de erro, do caráter de controle etc., e tabelas EBCDIC, ASCII e BAUDOT.

LINGUAGEM C - Teoria e Programas

Thelmo João Martins Mesquita

134 pág. - NCz\$ 195,00

O livro é muito sutil na maneira de tratar sobre a linguagem. Estuda seus elementos básicos, funções, variáveis do tipo Pointer e Register, Arrays, Controle do Programa, Pré-processador, estruturas, uniões, arquivos, biblioteca padrão e uma série de exemplos.



GANHE
15% DE DESCONTO
ENVIANDO SEU PEDIDO
ATÉ 7-01-90



Pedidos pelo Reembolso Postal à Saber Publicidade e Promoções Ltda.
Utilize a Solicitação de Compra da última página. Não estão incluídas nos preços as despesas postais.

REEMBOLSO POSTAL SABER

LIVROS TÉCNICOS

ELETRÔNICA APLICADA

L. W. Turner

664 pág. – ESGOTADO

Este trabalho é, na verdade, uma continuação dos livros "Manual Básico de Eletrônica" e "Circuitos e Dispositivos Eletrônicos". São temas de grande importância para a formação técnica, que têm sua abordagem de uma forma agradável e muito bem pormenorizada. Destacamos alguns: telecomunicações – eletrônica na indústria e no comércio – gravação de som e vídeo – música eletrônica – sistemas de radar etc.

MANUAL BÁSICO DE ELETRÔNICA

L. W. Turner

430 pág. – ESGOTADO

Esta é uma obra de grande importância para a biblioteca de todo estudante de eletrônica. Contendo sete partes, o autor explora os principais temas de interesse geral da eletrônica, começando por uma coletânea de informações gerais sobre terminologia, unidades, fórmulas e símbolos matemáticos, passando pela história resumida da eletrônica, conceitos básicos de física geral, fundamentos gerais de radiações eletromagnéticas e nucleares, a ionosfera e a troposfera, suas influências na propagação das ondas de rádio, materiais e componentes eletrônicos, e terminando em válvulas e tubos eletrônicos.

DESENHO ELETROTÉCNICO E ELETROMECAÂNICO

Gino Del Monaco – Vittorio Re

511 pág. – NCz\$ 365,40

Esta obra contém 200 ilustrações no texto e nas figuras, 184 pranchas com exemplos aplicativos, inúmeras tabelas, normas UNI, CEI, UNEL, ISO e suas correlações com as da ABNT. Um livro indicado para técnicos, engenheiros, estudantes de Engenharia e Tecnologia Superior e para todos os interessados no ramo.

301 CIRCUITOS

Diversos autores

375 pág. – NCz\$ 400,70

Trata-se de uma coletânea de circuitos simples, publicados originariamente na revista ELEKTOR, para a montagem de aparelhos dos mais variados tipos: Som, Vídeo, Fotografia, Microinformática, Teste e Medição etc. Para cada circuito é fornecido um resumo da aplicação e do princípio de funcionamento, a lista de material, as instruções para ajuste e calibração (quando necessárias) etc. Cinquenta e dois deles são acompanhados de um "lay-out" da placa de circuito impresso, além de um desenho chapeado para orientar o montador. No final, existem apêndices com características elétricas dos transistores utilizados nas montagens, pinagens e diagramas em blocos internos dos CIs, além de um índice temático (classificação por grupos de aplicações).

LINGUAGEM DE MÁQUINA DO APPLE

Don Inman – Kurt Inman

300 pág. – NCz\$ 231,80

A finalidade deste livro é iniciar os usuários do computador Apple que tenham um conhecimento de linguagem BASIC, na programação em linguagem de máquina. A transição é feita a partir do BASIC, em pequenos passos. São usados, desde o início, sons, gráficos e cores para tornar mais interessantes os programas de demonstração. Cada nova instrução é detalhada e os programas de demonstração são discutidos passo a passo em seções por função.

MANUAL DE INSTRUMENTOS DE MEDIDAS ELETRÔNICAS

Francisco Ruiz Vassallo

224 pág. – NCz\$ 161,30

As medidas eletrônicas são de vital importância na atividade de todo técnico ou amador. Este livro aborda as principais técnicas de medidas, assim como os instrumentos usados. Voltímetros, amperímetros, medidas de resistências, de capacitâncias, de frequências, são alguns dos importantes assuntos abordados. Um livro muito importante para o estudante e o técnico que realmente querem saber como fazer medidas eletrônicas em diversos tipos de equipamentos.

ENERGIA SOLAR – Utilização e empregos práticos

Emilio Cometta

136 pág. – NCz\$ 113,40

A crise de energia exige que todas as alternativas possíveis sejam analisadas e uma das mais abordadas é, sem dúvida, a que se refere à energia solar. Neste livro temos uma abordagem objetiva que evita os dois extremos: que a energia solar pode suprir todas as necessidades futuras da humanidade e que a energia solar não tem realmente aplicações práticas em nenhum setor.

GUIA DO PROGRAMADOR

James Shen

170 pág. – NCz\$ 138,10

Este livro é o resultado de diversas experiências do autor com seu microcomputador compatível com APPLE II Plus e objetiva ser um manual de referência constante para os programadores em APPLE-SOFT BASIC e em INTERGER BASIC.

DICIONÁRIO DE ELETRÔNICA – Inglês/Português

Giacomo Gardini – Norberto de Paula Lima

480 pág. – NCz\$ 400,70

Não precisamos salientar a importância da língua inglesa na eletrônica moderna. Manuais, obras técnicas, catálogos dos mais diversos produtos eletrônicos são escritos neste idioma.

ELETRÔNICA DIGITAL (Circuitos e Tecnologias)

Sergio Garue

298 pág. – NCz\$ 254,50

No complexo panorama do mundo da eletrônica está se consolidando uma nova estratégia de desenvolvimento que mistura oportunamente o conhecimento técnico do fabricante de semicondutores com a experiência do fabricante em circuitos e arquitetura de sistemas. Este livro se propõe exatamente a retomar os elementos fundamentais da eletrônica digital enfatizando a análise de circuitos e tecnologia das estruturas integradas mais comuns.

MATEMÁTICA PARA A ELETRÔNICA

Victor F. Veley – John J. Dulin

502 pág. – NCz\$ 378,00

Resolver problemas de eletrônica não se resume no conhecimento das fórmulas. O tratamento matemático é igualmente importante e a maioria das falhas encontradas nos resultados deve-se antes a deficiências neste tratamento. Para os que conhecem os princípios da eletrônica, mas que desejam uma formação sólida no seu tratamento matemático, eis aqui uma obra indispensável.

ELETRÔNICA INDUSTRIAL (Servomecanismo)

Gianfranco Figini

202 pág. – NCz\$ 282,30

A teoria de regulação automática. O estudo desta teoria se baseia normalmente em recursos matemáticos que geralmente o técnico médio não possui. Este livro procura manter a ligação entre os conceitos teóricos e os respectivos modelos físicos, salientando, outrossim, o fato de que a teoria é aplicável independentemente do sistema físico no qual opera, expondo o mais simples possível e inserindo também algumas noções essenciais sobre recursos matemáticos.

TRANSCODER

Eng. David Marco Risnik

88 pág. – NCz\$ 152,60

Faça você mesmo o seu "TRANSCODER", um aparelho para CONVERSÃO DE SISTEMAS. Videocassetes, microcomputadores e videogames do sistema NTSC (americano) necessitam de uma conversão para operarem satisfatoriamente com os receptores de TV PAL-M (brasileiro). Um livro elaborado especialmente para estudantes, técnicos e hobistas de eletrônica, composto de uma parte teórica e outra prática, próprio para construir o seu "TRANSCODER" ou dar manutenção em aparelhos similares.

GANHE
15% DE DESCONTO
ENVIANDO SEU PEDIDO
ATÉ 7-01-90



Pedidos pelo Reembolso Postal à Saber Publicidade e Promoções Ltda.
Utilize a Solicitação de Compra da última página. Não estão incluídas nos preços as despesas postais.

REEMBOLSO POSTAL SABER

LIVROS TÉCNICOS

ELETRÔNICA APLICADA

L. W. Turner

664 pág. - ESGOTADO

Este trabalho é, na verdade, uma continuação dos livros "Manual Básico de Eletrônica" e "Circuitos e Dispositivos Eletrônicos". São temas de grande importância para a formação técnica, que têm sua abordagem de uma forma agradável e muito bem pormenorizada.

Destacamos alguns: telecomunicações - eletrônica na indústria e no comércio - gravação de som e vídeo - música eletrônica - sistemas de radar etc.

MANUAL BÁSICO DE ELETRÔNICA

L. W. Turner

430 pág. - ESGOTADO

Esta é uma obra de grande importância para a biblioteca de todo estudante de eletrônica. Contendo sete partes, o autor explora os principais temas de interesse geral da eletrônica, começando por uma coletânea de informações gerais sobre terminologia, unidades, fórmulas e símbolos matemáticos, passando pela história resumida da eletrônica, conceitos básicos de física geral, fundamentos gerais de radiações eletromagnéticas e nucleares, a ionosfera e a troposfera, suas influências na propagação das ondas de rádio, materiais e componentes eletrônicos, e terminando em válvulas e tubos eletrônicos.

DESENHO ELETROTÉCNICO E ELETROMECAÂNICO

Gino Del Monaco - Vittorio Re

511 pág. - NCz\$ 365,40

Esta obra contém 200 ilustrações no texto e nas figuras, 184 pranchas com exemplos aplicativos, inúmeras tabelas, normas UNI, CEI, UNEL, ISO e suas correlações com as da ABNT. Um livro indicado para técnicos, engenheiros, estudantes de Engenharia e Tecnologia Superior e para todos os interessados no ramo.

301 CIRCUITOS

Diversos autores

375 pág. - NCz\$ 400,70

Trata-se de uma coletânea de circuitos simples, publicados originariamente na revista ELEKTOR, para a montagem de aparelhos dos mais variados tipos: Som, Vídeo, Fotografia, Microinformática, Teste e Medição etc. Para cada circuito é fornecido um resumo da aplicação e do princípio de funcionamento, a lista de material, as instruções para ajuste e calibração (quando necessárias) etc. Cinquenta e dois deles são acompanhados de um "lay-out" da placa de circuito impresso, além de um desenho chapeado para orientar o montador. No final, existem apêndices com características elétricas dos transistores utilizados nas montagens, pinagens e diagramas em blocos internos dos CIs, além de um Índice temático (classificação por grupos de aplicações).

LINGUAGEM DE MÁQUINA DO APPLE

Don Inman - Kurt Inman

300 pág. - NCz\$ 231,80

A finalidade deste livro é iniciar os usuários do computador Apple que tenham um conhecimento de linguagem BASIC, na programação em linguagem de máquina. A transição é feita a partir do BASIC, em pequenos passos. São usados, desde o início, sons, gráficos e cores para tornar mais interessantes os programas de demonstração. Cada nova instrução é detalhada e os programas de demonstração são discutidos passo a passo em seções por função.

MANUAL DE INSTRUMENTOS DE MEDIDAS ELETRÔNICAS

Francisco Ruiz Vassallo

224 pág. - NCz\$ 161,30

As medidas eletrônicas são de vital importância na atividade de todo técnico ou amador. Este livro aborda as principais técnicas de medidas, assim como os instrumentos usados. Voltímetros, amperímetros, medidas de resistências, de capacitâncias, de frequências, são alguns dos importantes assuntos abordados. Um livro muito importante para o estudante e o técnico que realmente querem saber como fazer medidas eletrônicas em diversos tipos de equipamentos.

ENERGIA SOLAR - Utilização e empregos práticos

Emilio Cometta

136 pág. - NCz\$ 113,40

A crise de energia exige que todas as alternativas possíveis sejam analisadas e uma das mais abordadas é, sem dúvida, a que se refere à energia solar. Neste livro temos uma abordagem objetiva que evita os dois extremos: que a energia solar pode suprir todas as necessidades futuras da humanidade e que a energia solar não tem realmente aplicações práticas em nenhum setor.

GUIA DO PROGRAMADOR

James Shen

170 pág. - NCz\$ 136,10

Este livro é o resultado de diversas experiências do autor com seu microcomputador compatível com APPLE II Plus e objetiva ser um manual de referência constante para os programadores em APPLE-SOFT BASIC e em INTERGER BASIC.

DICIONÁRIO DE ELETRÔNICA - Inglês/Português

Giacomo Gardini - Norberto de Paula Lima

480 pág. - NCz\$ 400,70

Não precisamos salientar a importância da língua inglesa na eletrônica moderna. Manuais, obras técnicas, catálogos dos mais diversos produtos eletrônicos são escritos neste idioma.

ELETRÔNICA DIGITAL (Circuitos e Tecnologias)

Sergio Garue

298 pág. - NCz\$ 254,50

No complexo panorama do mundo da eletrônica está se consolidando uma nova estratégia de desenvolvimento que mistura oportunamente o conhecimento técnico do fabricante de semicondutores com a experiência do fabricante em circuitos e arquitetura de sistemas. Este livro se propõe exatamente a retomar os elementos fundamentais da eletrônica digital enfatizando a análise de circuitos e tecnologia das estruturas integradas mais comuns.

MATEMÁTICA PARA A ELETRÔNICA

Victor F. Veley - John J. Duin

502 pág. - NCz\$ 378,00

Resolver problemas de eletrônica não se resume no conhecimento das fórmulas. O tratamento matemático é igualmente importante e a maioria das falhas encontradas nos resultados deve-se antes à deficiências neste tratamento. Para os que conhecem os princípios da eletrônica, mas que desejam uma formação sólida no seu tratamento matemático, eis aqui uma obra indispensável.

ELETRÔNICA INDUSTRIAL (Servomecanismo)

Gianfranco Figini

202 pág. - NCz\$ 282,30

A teoria de regulação automática. O estudo desta teoria se baseia normalmente em recursos matemáticos que geralmente o técnico médio não possui. Este livro procura manter a ligação entre os conceitos teóricos e os respectivos modelos físicos, salientando, outrossim, o fato de que a teoria é aplicável independentemente do sistema físico no qual opera, expondo o mais simples possível e inserindo também algumas noções essenciais sobre recursos matemáticos.

TRANSCODER

Eng. David Marco Risnik

88 pág. - NCz\$ 152,60

Faça você mesmo o seu "TRANSCODER", um aparelho para CONVERSÃO DE SISTEMAS. Videocassetes, microcomputadores e videogames do sistema NTSC (americano) necessitam de uma conversão para operarem satisfatoriamente com os receptores de TV PAL-M (brasileiro). Um livro elaborado especialmente para estudantes, técnicos e hobbistas de eletrônica, composto de uma parte teórica e outra prática, próprio para construir o seu "TRANSCODER" ou dar manutenção em aparelhos similares.

**GANHE
15% DE DESCONTO
ENVIANDO SEU PEDIDO
ATÉ 7-01-90**



SCORPION SUPER MICRO TRANSMISSOR FM

Um transmissor de FM ultra-miniaturizado de excelente sensibilidade.
O microfone oculto dos "agentes secretos".



- Do tamanho de uma caixa de fósforos
- Excelente alcance:
100 metros sem obstáculos
- Seus sinais podem ser ouvidos em qualquer rádio ou sintonizador de FM (88-108 MHz)
- Excelente qualidade de som que permite o seu uso como microfone sem fio ou intercomunicador.

OBS.: Não acompanha as pilhas

Preço: NCz\$ 215,60

GANHE
15% DE DESCONTO
ENVIANDO SEU PEDIDO
ATÉ 7-01-90

PROMOÇÕES

LANÇAMENTO

MATRIZ DE CONTATOS EM NOVA VERSÃO PL551M

PRONT-O-LABOR é uma ferramenta indispensável nas indústrias, escolas, oficinas de manutenção, laboratórios de projetos e também para hobistas e aficcionados em eletrônica. Esqueça as placas do tipo padrão, pontes isolantes, molinhas e outras formas tradicionais para seus protótipos.

Preço: NCz\$ 1.123,10



OBS.: Nos preços não estão incluídas as despesas postais.

Utilize a "Solicitação de Compra" da última página para adquirir os produtos do Reembolso Saber.

Módulos de relógios MA1002

Módulos de relógios são populares, sendo que diversos tipos estão disponíveis no mercado, como os MA1023 e MA1022 que já abordamos em artigos anteriores desta mesma Revista. Reunindo todos os componentes necessários à montagem de um bom relógio, estes módulos precisam mais do que uma fonte de alimentação, os circuitos externos de alarme (se desejados) e os botões de acerto e controle. Neste artigo focalizamos um módulo que pode ser encontrado em diversas versões, o MA1002.

Os módulos de relógios digitais da série MA só podem resultar em projetos interessantes, quando encontrados a custo convidativo em saldo de lojas de componentes, como também precisam ser conhecidos quando se trata de reparação. Em muitos circuitos comerciais de rádios-relógios encontramos estes módulos que, se em bom estado, também podem ser aproveitados em novos projetos.

O módulo MA 1002 pode ser encontrado em 8 versões, cujas características são dadas na tabela.

Na figura 1 temos o circuito aplicativo básico para este módulo, em que se nota a necessidade de um transformador com dois enrolamentos.

O enrolamento primário do transformador deve ser acordo com a rede local e o secundário número 1 deve ser de 16V x 23mA e o 2 deve ser de 5,2V x 250mA.

O transdutor para o alarme é um pequeno alto-falante ou cápsula magnética de 500Ω de impedância.

Os módulos possuem quatro dígitos, com dois pontos decimais entre as horas e minutos que piscam na frequência de 1Hz (figura 2).

Um ponto luminoso à esquerda na parte superior indica as horas, AM ou PM (antes ou depois do meio dia), para

as versões de 12 horas. Nos relógios de 24 horas, os dois pontos luminosos entre horas e minutos estão permanentemente iluminados, não piscando como nas outras versões.

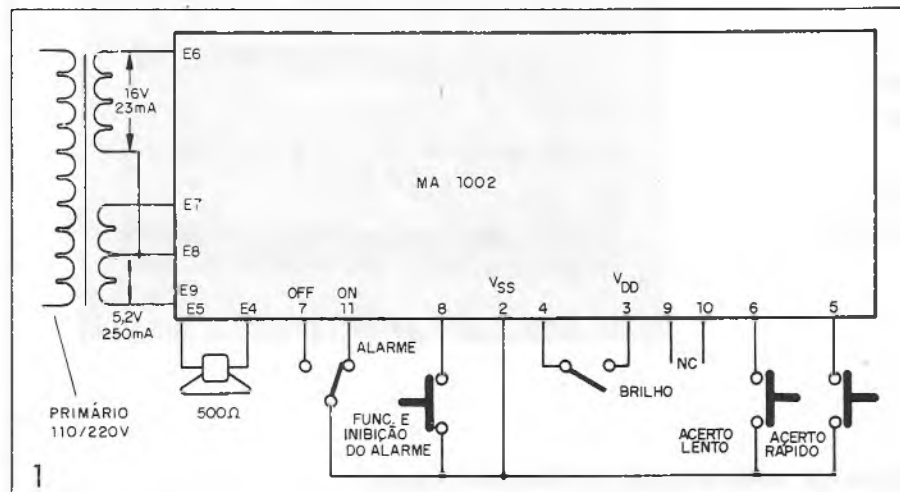
Os controles usados neste circuito são descritos a seguir.

Funcionamento/Inibição do alarme

Com este botão podemos progra-



Tipo	Função	Rede	Ciclo de tempo
MA1002-A	rádio-despertador	60Hz	12 horas
MA1002-B	rádio-despertador	50Hz	12 horas
MA1002-C	rádio-despertador	60Hz	24 horas
MA1002-D	rádio-despertador	50Hz	24 horas
MA1002-E	relógio-alarme	60Hz	12 horas
MA1002-F	relógio-alarme	50Hz	12 horas
MA1002-G	relógio-alarme	60Hz	24 horas
MA1002-H	relógio-alarme	50Hz	24 horas



mar o disparo do alarme. Quando ele está ligado, o alarme tocará na hora programada e assim permanecerá por 59 minutos se não houver uma ação de interrupção no controle apropriado. Na posição desligado, o alarme ficará inativo.

Programação do alarme

Trata-se de um interruptor de pressão que, quando acionado, permite a programação da hora e minuto em que ocorre a ação do alarme.

Uma vez pressionado, os botões de acerto de hora e minuto passam a atuar sobre a programação do alarme.

Programação de rádio

Na configuração em que em lugar do alarme temos um rádio (rádio-relógio), este botão permite que se programe o número de minutos (até 59) em que, pressionando-se o botão que ativa a saída de rádio, tenhamos seu funcionamento e depois desligamento automático (soneca).

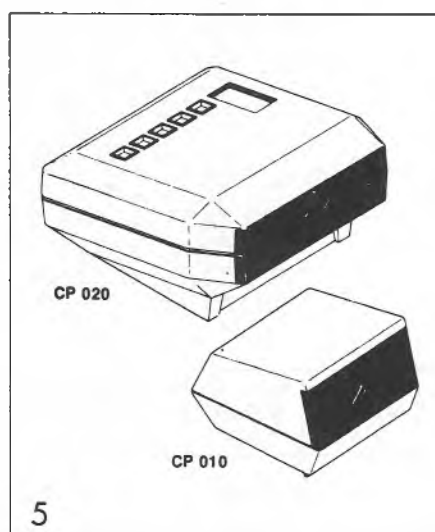
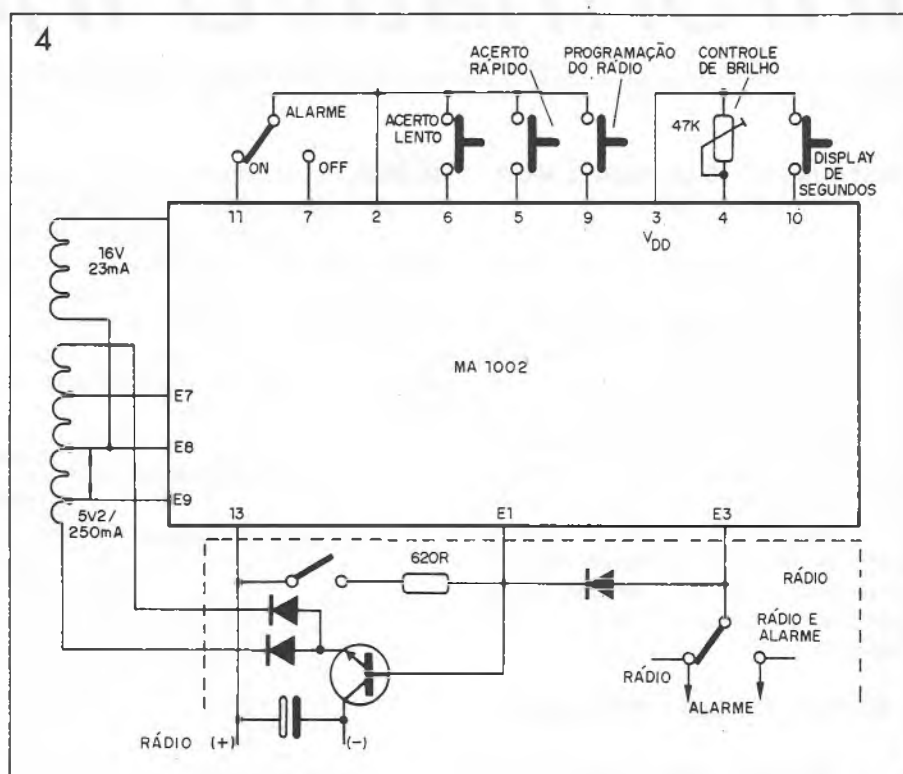
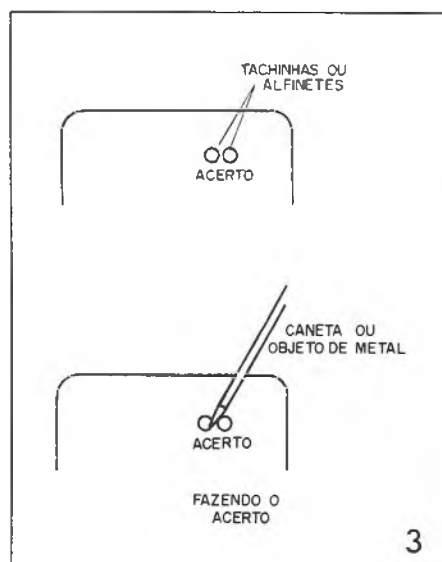
Controle de luminosidade

Através deste terminal do módulo

podemos controlar o brilho dos segmentos. O brilho máximo é obtido quando a ligação deste terminal é direta ao V_{DD} (tensão do pino 3). Para uma regulagem progressiva, pode-se ligar um trim-pot ou potenciômetro de 47k neste ponto do circuito, com ação externa. Outra possibilidade consiste na ligação de um LDR, caso em que teremos um controle automático para a luminosidade dos segmentos que se ajusta à luz ambiente.

Acerto

Temos dois terminais para acerto de horas e minutos, sendo um rápido e outro lento. O acerto rápido opera numa frequência de 60 ou 50Hz conforme a versão, enquanto que o acerto lento opera numa frequência de 1Hz. Nestas entradas são ligados interruptores de pressão ou então pinos de contatos para que o acerto seja feito com o contato com um objeto metálico, como por exemplo a ponta de uma caneta ou um alfinete, conforme mostra a figura 3.



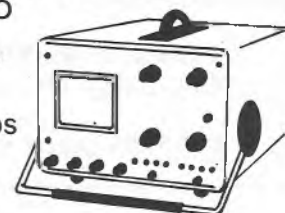
modelo CP010, que mede 84 x 70 x 55mm e é mostrada na mesma figura.

CONCLUSÃO

Sem dúvida a disponibilidade de um módulo deste tipo facilita bastante a montagem de rádios e relógios. No entanto, a dificuldade maior pode ser transferida para a obtenção do transformador. Se não houver a possibilidade de conseguir este transformador juntamente com o módulo, o montador deve pensar duas vezes, pois precisará mandar enrolá-lo em casa especializada por não se tratar de tipo comercial que pode ser encontrado pronto com facilidade.

INSTRUMENTOS DE MEDIÇÃO

VENDAS
E
CONSERTOS



Osciloscópios, Frequencímetros, Geradores, Multímetros e etc. Para todos os fins. Financiamos para empresa e pessoas físicas, fazemos consertos em toda linha nacional e importada.

Ofertas:

- Gerador de Barras.
- Provador de fly back e yoke.
- Gerador de Sinais.
- Multíteste Analógico.
- Pesquisadores de Sinais e Tensão
- Rejuvenecedor e Testador de Cinescópios (Tubos)
- Osciloscópios e Frequencímetros com desconto de 20%

Consulte sem compromisso

LABTROM

Laboratório Eletrônicos Ltda.
Rua Barão de Mesquita, 891
Bcx 59 - Rio de Janeiro - RJ
Cep 20540 Tel. (021) 278 - 0097

Informativo industrial

Para maiores informações sobre os produtos apresentados nesta seção, escreva para a Saber Eletrônica mencionando o nome do produto e do fabricante.

INSTRUMENTOS DE PAINEL MOD. 240° - ENGRO

Os instrumentos de painel da Engro S/A com escala longa (240° de abertura) são apresentados nas versões de ferro móvel (CA) e bobina móvel (CC) com sistemas reforçados, garantindo precisão e eficiência contínuas. Devido à configuração quadrada, permitem um aproveitamento melhor do painel e uma redução dos custos de instalação.

Projetados conforme as normas métricas internacionalmente aceitas, as dimensões destes instrumentos seguem as normas DIN 43700 e o desempenho de acordo com a IEC 51.

MICROMOTORES - MOTORADIO

A Motoradio possui uma ampla linha de micromotores com tensões de operação na faixa de 4,2 a 15,0V e torques de 3,0 a 10,0g/cm indicados para aplicações em mecanismos de toca-fitas e outras aplicações semelhantes.

Na tabela abaixo damos as características dos motores disponíveis.

TRANSFORMADORES TOROIDAIS - SILITRANS

A SILITRANS possui na sua linha

de produtos transformadores toroidais com potências nas faixas de 15 a 420VA.

Com a utilização do núcleo grão orientado de alta qualidade, relação ferro-cobre adequada e núcleo praticamente sem entreferro, é possível obter-se propriedades físicas que oferecem grandes vantagens sobre os transformadores convencionais, tais como:

- menor fuga magnética
- baixo nível de ruído
- pequenas perdas
- alta eficiência
- dimensões menores
- fácil instalação

Na tabela temos as especificações de alguns tipos disponíveis.

SÉRIES STM E STH									
CARACTERÍSTICAS ELÉTRICAS / ELECTRICAL DATA					TIPOS PREFERÊNCIAS / STANDARD TYPES				
CÓDIGO TYPE	POT. (VA)	PRIMÁRIO PRIMARY	SECUNDÁRIO I SECONDARY I			SECUNDÁRIO II SECONDARY II			ESQ. ELETR. FIG.
			TENSÃO (V) VOLTAGE		CORRENTE CORRENTE (A)	TENSÃO (V) VOLTAGE		CORRENTE CORRENTE (A)	
			SEM CARGA NO-LOAD	COM CARGA LOADED		SEM CARGA NO-LOAD	COM CARGA LOADED		
ST-200180	15	2 x 110	24.0 + 24.0	20.5 + 20.5	0.35				A
ST-280122	30	2 x 110	18.5 + 18.5	15 + 15	1.00				A
ST-280132	30	2 x 110	18.6 + 18.6	17.5 + 17.5	0.66				A
ST-300125	50	2 x 110	18.1 + 18.1	15 + 15	1.6	12.5	12.0	0.5	B
ST-300355	50	2 x 117	18.3 + 18.3	17.2 + 17.2	1.45				A
ST-300645	50	2 x 110	18 + 18	15 + 15	3.0	9 + 9	8.2 + 8.2	1.25	C
ST-304520	50	220	22.8	21.8	2.25				D
ST-304518	60	220	1.3	1.2	5				D
ST-400142	85	2 x 110	16 + 16	15 + 15	1.5	12.8	12	1.5	B
ST-401075	70	2 x 115	33.5	30	2	10	8	1.0	E
ST-400152	85	2 x 110	23.5	22.0	0.13	14.8 + 14.8	13.3 + 13.3	2	B
ST-400180	100	2 x 110	23.5 + 23.5	22 + 22	2	6	5.8	0.7	B
ST-440115	150	2 x 110	35 + 35	33 + 33	2	10.6 + 10.5	10.3 + 10.3	0.08	C
ST-440128	150	2 x 110	14.5 + 14.5	13.3 + 13.3	5				A
ST-550168	300	2 x 110 + 17	2 x 43	2 x 40.5	5.5	16	15	1.0	F
ST-550184	300	2 x 110 + 17	2 x 35.2	2 x 33	4.3	18	15	1.0	F
ST-600380	350	2 x 110	45 + 45	43 + 43	4.0				A
ST-600485	400	2 x 120	38 + 38	34 + 34	5.9				A
ST-600195	420	2 x 110	53.5 + 53.5	40 + 40	4.2				A

MODELOS	DESENHOS	TENSÃO NOMINAL (Vdc)	TENSÃO OPERAC. (Vdc)	TORQUE NOMINAL (g. cm)	ROTAÇÃO NOMINAL (rpm)	TOLERÂNCIA ROTAÇÃO (+ rpm)	CORRENTE NOMINAL (mA)	TORQUE PARTIDA (g. cm)	vida acima (HS)	DRIFT MÁXIMO (%)	SENTIDO DE ROTAÇÃO				
MTS-6RE	QV.0000	6,0	4,2 ~ 7,2	9,0	2.400	40	< 145	1 > 50	1.000	1.0	CW				
MTS-6LE	QY.0000										CCW				
MTK-6RE	QAA.0000		4,2 ~ 7,0	6,0							2.200	50	< 110	> 20	CW
MTK-6LE	QAB.0000														CCW
MTK-7RE	QAC.0000	7,5	5,2 ~ 9,0	8,0	50	< 120	> 25	CW							
MTK-7LE	QAD.0000							CCW							
MTS-9RE	QU.0000	9,0	6,5 ~ 10,5	9,0	2.400	40	< 115	> 70			CW				
MTS-9LE	QX.0000										CCW				
MTK-9LE	QAE.0000		6,3 ~ 10,0	3,0							2.200	50	> 35	CCW	
MTK-9RE	QP.0000													CW	
MTS-2RE	QT.0000	12,0	8,0 ~ 16,0	8,0	2.400	50	< 100	> 60			CW				
MTS-2LE	QW.0000										CCW				
MTK-2RE	QN.0000		9,0 ~ 15,0	10,0					2.200	50	> 40	CW			
MTK-2RO	QN.0001											CCW			

TOMADA RCA - JOTO

A JOTO, na sua linha de produtos, apresenta uma tomada RCA com quatro bornes. Esta tomada oferece uma resistência de contato entre os terminais centrais (macho e fêmea acoplados) de $1M\Omega$ máximo, e entre os terminais terra, macho e fêmea acoplados, de $10M\Omega$ e de isolamento superior a $3000M\Omega$ a $500VCC$, entre os terminais terra e adjacentes de uma mesma tomada bipolar.

O modelo 196/4 inclui quatro bornes com diâmetro externo de 8,5mm e interno de 3,2mm, e placa com espessu-

ra de 2mm. Suas dimensões são 70 x 40mm.

DIP SWITCHES - ALFASWITCH CK

Os DIP SWITCHES da linha ALFASWITCH CK podem ser fixados por solda de onda sem a necessidade do uso de capas, fitas adesivas ou qualquer atenção especial. As aberturas da base foram especialmente projetadas para permitir a limpeza das placas por soluções, empregando solventes ou água/detergentes.

Especificações:

- Chaveamento: múltiplo com 2, 4, 6 e

8 pólos (outras versões mediante consulta)

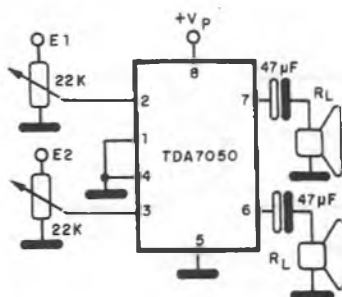
- Capacidade dos contatos: 100mA máx. @ 5Vcc ou 25mA máx. @ 25Vcc
- Vida elétrica útil: 10 000 ciclos lig/deslig por pólo à plena carga
- Resistência de contato: abaixo de 100 miliohm - inicial @ 2-4V e 100mA
- Resistência de isolamento: $1000M\Omega$ mín. entre terminais adjacentes
- Rigidez dielétrica: 500VCA eficaz mín.
- Capacitância: 5pF máx. entre terminais adjacentes
- Gama de temperatura de operação: 0 a $70^{\circ}C$.

Circuitos & Informações

MICRO-AMPLIFICADOR INTEGRADO

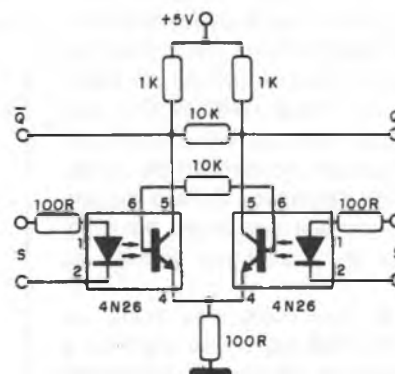
Este amplificador pode ser alimentado com tensões entre 2 e 5V apresentando potência de até 100mW. A impedância mínima de carga é de 16 ohms (caso em que se obtem pouco mais de 100mW com 4V) e a máxima recomendada é de 64 ohms (quando se obtém 20mW com alimentação de 3V).

Podemos usar este amplificador estéreo na saída de receptores miniatura, amplificadores para fones ou walk-man. O TDA7050 é obtido em encapsulamento DIL de 8 pinos sendo fabricado pela Philips Componentes.



FLIP-FLOP R-S ÓPTICO

Este flip-flop RS utiliza dois acopladores ópticos do tipo 4N26 e tem por característica o elevadíssimo isolamento entre a entrada de excitação e o circuito propriamente dito. A alimentação de 5V torna-o compatível com a tecnologia TTL, os pulsos de entrada devem ter amplitude de 2V e o nível de saída alto está em torno de 4,5V. O 4N26 é obtido em encapsulamento DIL de 6 pinos (Motorola).

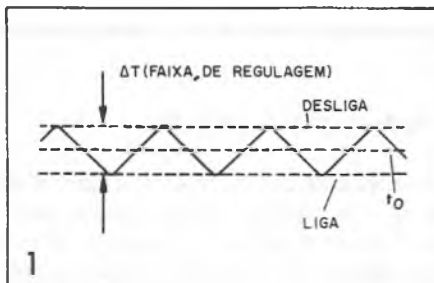


Regulador de temperatura

Descrevemos a montagem de um regulador de temperatura de precisão que atua sobre um elemento de aquecimento, mantendo assim aquecidas no ponto programado estufas, chocadeiras, fornos de secagem etc. O circuito admite cargas de alta potência para o aquecimento podendo, pois, ser usado em ambientes amplos com grande precisão.

Já foram descritos nesta e em outras publicações técnicas diversos tipos de circuitos eletrônicos capazes de manter a temperatura de um ambiente no ponto desejado. Os princípios podem ser os mais diversos, sempre chegando aos resultados previstos, no entanto, dependendo da aplicação, o comportamento do circuito pode exigir modificações.

O que propomos neste artigo é um controle de temperatura que aciona um elemento de aquecimento quando a temperatura cai abaixo do ponto programado, voltando a desligá-lo quando ela atinge o ponto em questão. Levando em conta a inércia do sensor, ligando e desligando o elemento de aquecimento, podemos manter a temperatura numa estreita faixa em torno do valor programado, conforme mostra a figura 1.



Evidentemente, o elemento atua nos sistemas em que a temperatura exterior é sempre menor que a temperatura desejada, de modo que a elevação acima do valor programado não possa ocorrer de modo espontâneo, ou seja, sem a ação do elemento de aquecimento.

Outra característica importante deste circuito é o fato de utilizar um transformador de pulsos (THORNTON) que garante isolamento do circuito de controle em relação ao circuito de carga, com grande segurança para o manejo do sensor ou sua instalação em local que possa ser tocado por animais ou pessoas.

O triac, por outro lado, pode ser de 8 a 16 ampères, o que significa a possibilidade de se acionar elementos de aquecimento de grande potência, o que torna a unidade aproveitável em ambientes de grandes dimensões.

A montagem do sistema é relativamente simples, não havendo componentes críticos ou ajustes que exijam equipamentos especiais, além de um simples termômetro.

Características

- Tensão de alimentação: 110/220 VCA
- Corrente máxima de carga: 8 ou 16A (conforme triac)
- Tipo de sensor: NTC
- Faixa de temperaturas: 5°C acima da temperatura ambiente normal até 100°C
- Consumo de energia típico: inferior a 10W (sem o aquecedor)
- Circuitos integrados: 3
- Transistores: 1
- Triacs: 1

O CIRCUITO

Podemos dividir o circuito em 4 blocos, para maior facilidade de análise, conforme mostra a figura 2.

O primeiro bloco consiste no sistema sensor de temperatura, que tem por base um amplificador operacional 741 ligado como comparador de tensão com ganho máximo (sem realimentação) e um NTC como transdutor termométrico.

R1 e o sensor NTC formam um divisor de tensão ligado à entrada não inversora do amplificador operacional. É fácil perceber que, ligado à entrada não inversora, este divisor faz com que a saída do operacional tenda a acompanhar as variações de tensão no NTC,

ou seja, a diminuir a tensão na saída quando a temperatura se eleva (a resistência do NTC diminui).

Na entrada inversora, entretanto, é ligado um segundo divisor de tensão, formado por R2, P1 e R3, que fixa uma tensão de referência de tal modo que tenhamos um ponto de comutação rápida para a tensão de saída do operacional, conforme mostra a figura 3.

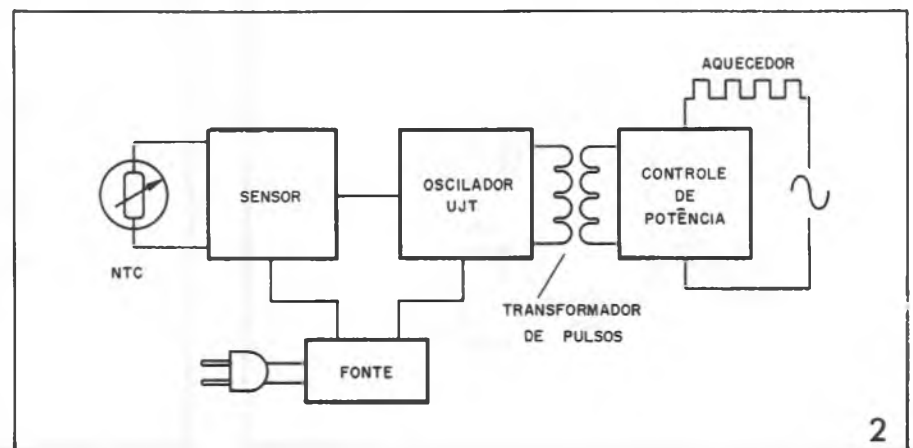
Assim, se ajustarmos este divisor para que esta comutação ocorra com uma temperatura de 20°C, quando a tensão entre R1 e o NTC se torna igual à aplicada ao pino 2 do integrado, o elevado ganho do operacional faz com que tenhamos uma transição rápida para a tensão de saída.

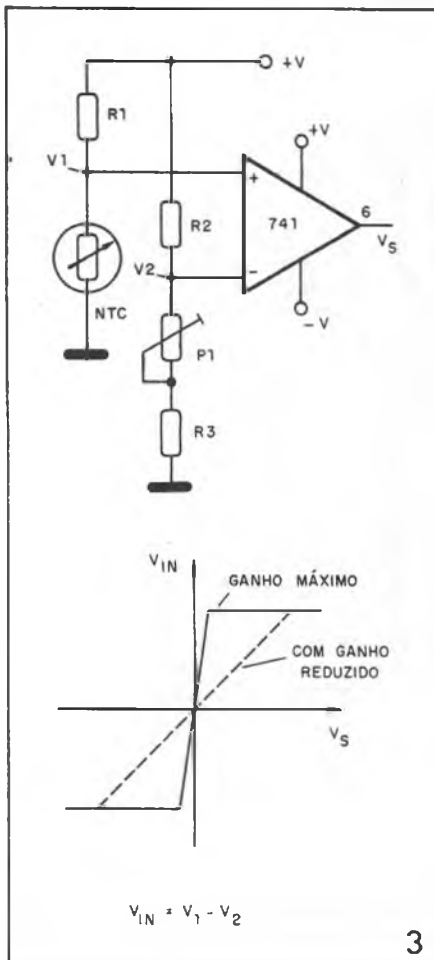
Assim, enquanto a temperatura se manter acima do valor fixado, a tensão na saída do operacional será praticamente nula em relação à -V. No entanto, no instante em que a temperatura cai abaixo deste valor fixado, a tensão sobe imediatamente para perto de +V.

Esta transição é utilizada para controlar o segundo bloco do nosso circuito, que é o oscilador de relaxação com um transistor unijunção, alimentando um transformador de pulso.

Quando a temperatura está acima do normal (fixado), a tensão no emissor do transistor unijunção é praticamente nula e ele se encontra inoperante.

No entanto, quando a temperatura cai abaixo do valor fixado, temos a aplicação de uma tensão positiva ao transistor, a qual via R4 carrega C7 até o pon-





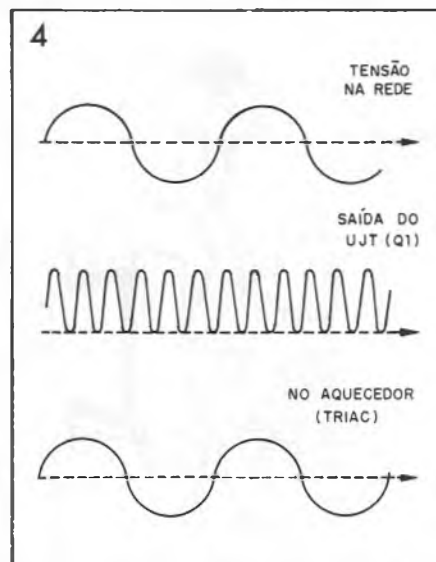
to de disparo. Temos então um oscilador que opera na faixa de áudio, com a descarga a cada ciclo do capacitor C7 através do transformador de pulsos.

Este transformador de pulsos, com relação entre espiras de 1:1 da THORNTON, é o elemento de disparo da terceira etapa, que tem um triac como elemento principal.

A freqüência do oscilador unijunção é bem mais alta que a da rede de alimentação, de modo que, na sua operação, temos praticamente a aplicação da potência total na carga, conforme mostra a figura 4.

Veja que o transformador de pulsos, além de proporcionar um sinal de disparo eficiente para o triac, também é a garantia de um isolamento total da etapa de controle do circuito de alta tensão da carga. Um transformador como o indicado neste texto (TP 1:1 THORNTON) tem um tempo de subida de pulso de apenas 0,5µs quando usado com o 2N2646.

O triac usado neste circuito é um controle de onda completa, podendo ser para a rede de 110 ou 220VCA, conforme as necessidades de cada projeto.



No artigo "Interface de Potência com acoplador óptico" damos uma tabela para a escolha do triac adequado.

O bloco final deste projeto é a fonte de alimentação, que deve ser simétrica de 12 + 12V. Para esta finalidade podemos usar um transformador de 12 + 12 ou 15 + 15V com aproximadamente 500mA de corrente e dois integrados reguladores que garantem a estabilidade de funcionamento do aparelho, mesmo com variações de tensão da rede.

Como o consumo de corrente da fonte é muito pequeno, os integrados não precisam ser dotados de radiadores e até mesmo as versões de menor corrente para 12V podem ser usadas.

MONTAGEM

Começamos por dar o diagrama completo do aparelho, sem a fonte de alimentação, na figura 5.

LISTA DE MATERIAL

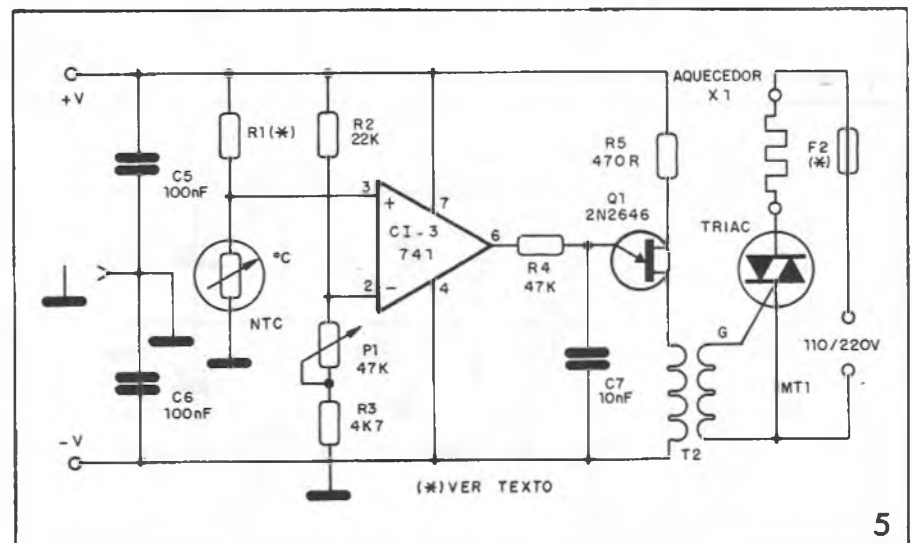
a) Fonte de alimentação

CI-1 - 7812 - circuito integrado regulador de tensão
 CI-2 - 7912 - circuito integrado regulador de tensão
 D1 a D4 - 1N4002 - diodos retificadores de silício
 S1 - interruptor simples
 S2 - chave de tensão (1 x 2) 110/220V
 F1 - 1A - fusível
 T1 - transformador com primário de 110/220V e secundário de 12 + 12V ou 15 + 15V x 500mA
 C1, C2 - 1000µF x 25V - capacitores eletrolíticos
 C3, C4 - 100µF x 16V ou 25V - capacitores eletrolíticos

b) Regulador

CI-3 - 741 - amplificador operacional
 Q1 - 2N2646 - transistor unijunção
 Triac - 4 a 16A - ver texto
 NTC - termistor - ver texto
 X1 - elemento de aquecimento - ver texto
 F2 - fusível - ver texto
 T2 - transformador de pulso TP 1:1 (THORNTON)
 P1 - 47k - potenciômetro linear
 R1 - 1k a 220k - resistor - ver texto
 R2 - 22k - resistor (vermelho, vermelho, laranja)
 R3 - 4k7 - resistor (amarelo, violeta, vermelho)
 R4 - 47k - resistor (amarelo, violeta, laranja)
 R5 - 470 ohms - resistor (amarelo, violeta, marrom)
 C5, C6 - 100nF - capacitor cerâmico ou de poliéster

Diversos: cabo de alimentação, suporte para fusível, ponte de terminais, radiador para o triac, placa de circuito impresso, fios, solda etc.



Uma sugestão de montagem em placa universal é mostrada na figura 6.

A fonte de alimentação é mostrada na figura 7.

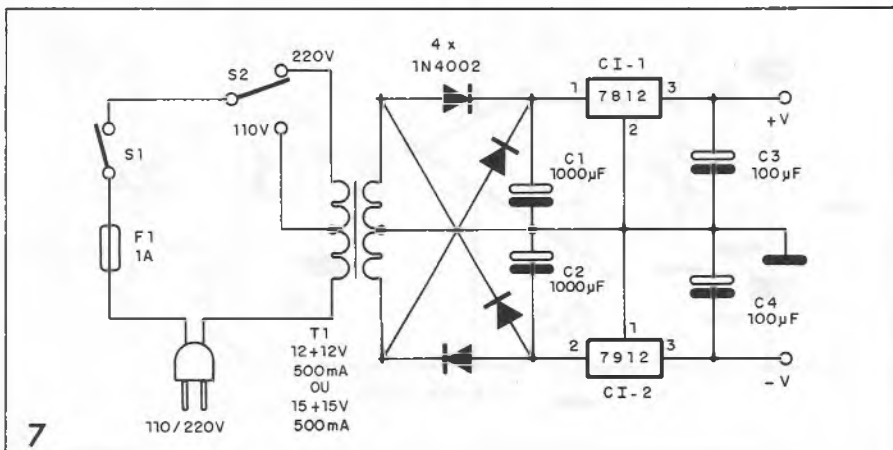
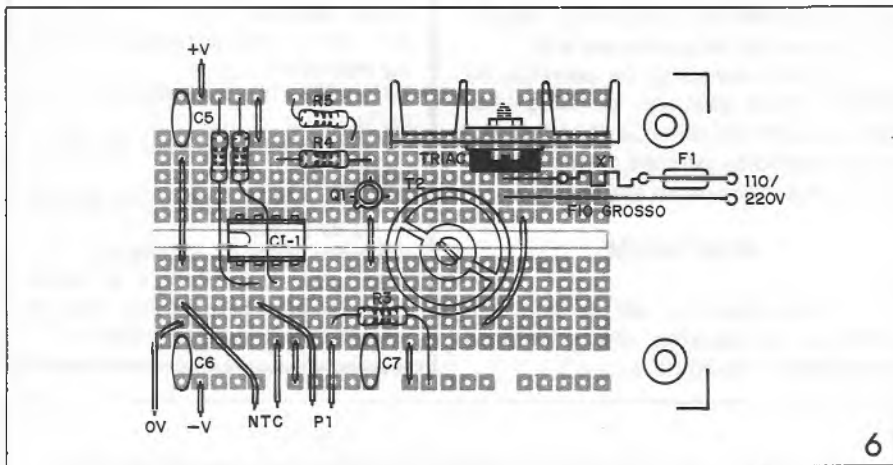
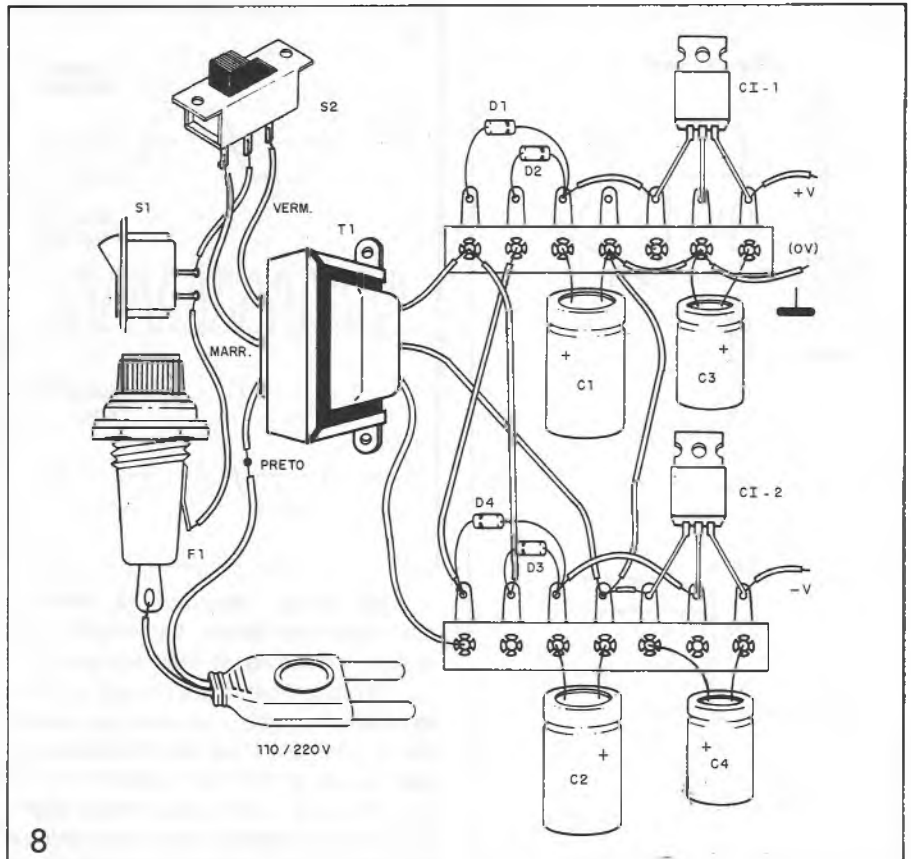
Os poucos componentes da fonte de alimentação podem ser soldados em pontes de terminais, conforme mostra a figura 8.

O sensor pode ser ligado ao circuito por meio de um fio longo, até 20 metros de comprimento, e assim instalado no local em que for mais importante a monitoração da temperatura.

O sensor é um NTC de 1k a 50k à temperatura que deve ser mantida pelo sistema (aproximadamente). O resistor R1 deve ter o mesmo valor que o NTC perto da temperatura desejada.

O potenciômetro P1 (linear) permite um ajuste com variações de resistência do NTC de até 50% para mais ou para menos, sem problemas, e, com a ajuda de um termômetro como referência, pode até ser elaborada uma faixa de ajuste. Esta faixa pode varrer temperaturas de até mais de 20°C para mais ou menos, em torno de um valor escolhido como referência.

Os resistores são todos de 1/8 ou



1/4W e os capacitores menores podem ser cerâmicos ou de poliéster. Os eletrolíticos da fonte de alimentação devem ter tensão de trabalho de pelo menos 25V.

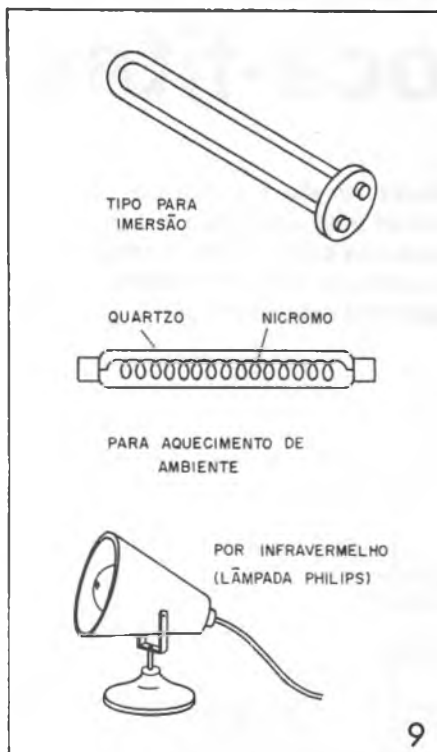
O transistor unijunção deve ser o 2N2646 e o transformador de pulsos deve ser o THORNTON TP-1:1, com relação entre espiras dos enrolamentos de 1 para 1.

Os fusíveis de proteção são importantes. O de entrada da fonte é de 1A e o de proteção do aquecedor X1 deve ter uma corrente 50% maior que a prevista para o elemento.

Este elemento de aquecimento deve ser escolhido de acordo com a aplicação, sendo mostrados na figura 9 alguns tipos que poderiam ser usados nesta aplicação.

Na figura 10 temos uma aplicação interessante em que um elemento de aquecimento para líquidos mantém uma cuba em determinada temperatura num laboratório de revelação ou laboratório de química. O sensor deve ser isolado, para não ter contato elétrico com a água e isso pode ser feito com um pouco de epoxi.

Os diodos da fonte de alimentação podem ser substituídos por equivalentes, e um led pode ser acrescentado para indicar o funcionamento do sistema.

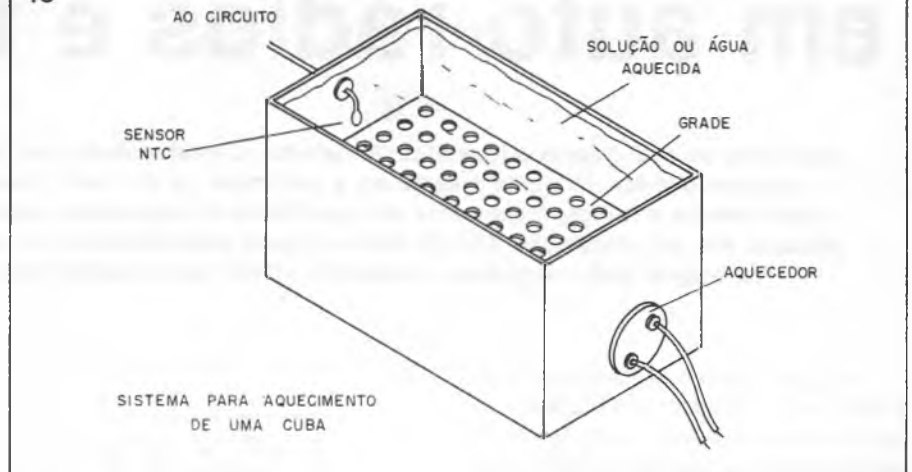


Existe também a possibilidade de se agregar um led entre o pino 6 do integrado e o +V da alimentação, de modo a indicar a atuação do sensor e a energização da carga.

PROVA E USO

Um teste imediato pode ser feito

10



com a ligação de uma lâmpada incandescente comum de 40 a 110W em lugar de X1.

Ligamos a unidade e ajustamos o potenciômetro até que a lâmpada acenda. Aquecendo o sensor (NTC) com a aproximação do ferro de soldar ou de um fósforo (não encostar!), a lâmpada deve apagar.

Afastando a fonte de calor, depois de alguns segundos, a lâmpada deve voltar a acender.

Para ajustar o aparelho precisamos do elemento de aquecimento ou da lâmpada e de um termômetro como referência.

Tomando como referência o termô-

metro num local em que possamos estabelecer a temperatura desejada, ajustamos P1 para o ponto exato em que ocorre o acionamento da carga (led ou lâmpada podem ser usados como monitores).

Depois é só fazer a instalação do sensor e do aquecedor, observando uma certa distância entre eles, e, eventualmente, refazer os ajustes de P1. Podemos fazer diversos ajustes e marcar as temperaturas correspondentes na escala do potenciômetro.

Com isso é só utilizar o aparelho. Observe o ciclo de acionamento e desligamento da carga em intervalos regulares, que aumentam de frequência nos dias mais frios. ■

RADIOCONTROLE MONOCANAL

Faça você mesmo o seu sistema de controle remoto usando o Radiocontrole da Saber Eletrônica



Simple de montar, com grande eficiência e alcance, este sistema pode ser usado nas mais diversas aplicações práticas, como: abertura de portas garagens, fechaduras por controle remoto, controle de gravadores e projetores de "slides", controle remoto de câmeras fotográficas, acionamento de eletrodomésticos até 4 ampères etc. Formado por um receptor e um transmissor completos, com alimentação de 6V, 4 pilhas pequenas para cada um. Transmissor modulado em tom de grande estabilidade com alcance de 50 metros (local aberto). Receptor de 4 transistores, super-regenerativo de grande sensibilidade.

Montado NCz\$ 714,00

OBS.: Não acompanha a caixa e pilhas

Pedidos pelo Reembolso Postal à SABER PUBLICIDADE E PROMOÇÕES LTDA.
Utilize a Solicitação de Compra da última página. Não estão incluídas nos preços as despesas postais

Ganhe 15% de desconto enviando seu pedido até 7-01-90

Como eliminar interferências em auto-rádios e toca-fitas

Aparelhos de som (rádios e toca-fitas) instalados em automóveis são bastante sensíveis a distúrbios de natureza elétrica, os quais prejudicam a qualidade de seu som. Como obter uma recepção livre de interferências e ruídos, como obter uma qualidade de reprodução excelente não é difícil. Neste artigo, baseado em documentação BOSCH damos alguns procedimentos no sentido de se evitar interferências de origem eletromagnética que podem atingir tanto rádios como toca-fitas em automóveis.

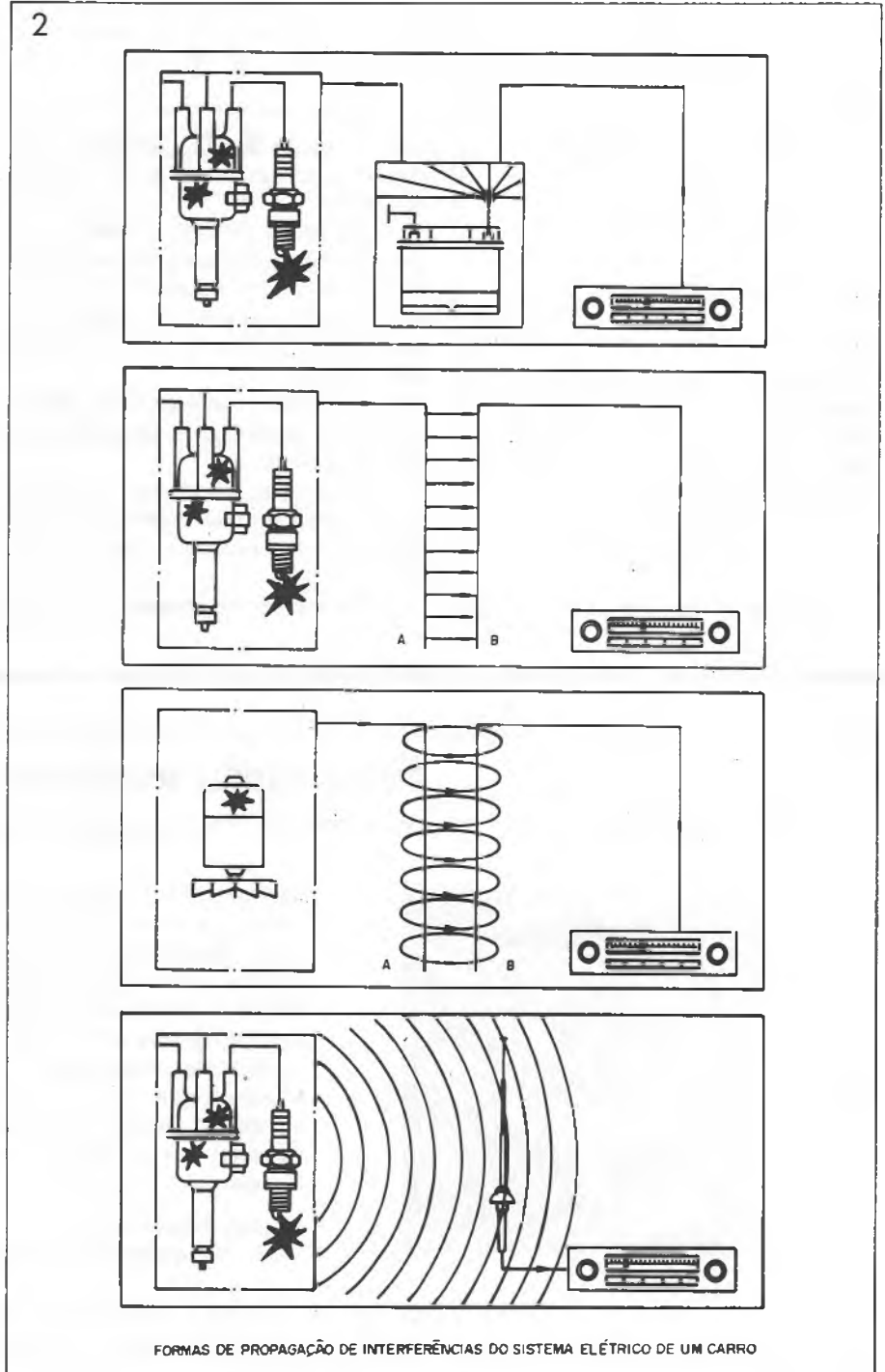
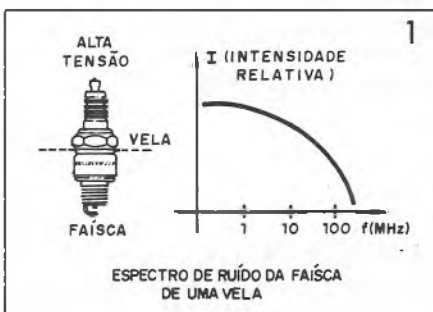
Um dos grandes problemas encontrados pelos instaladores de rádios e toca-fitas em automóveis, além de outros equipamentos de som como amplificadores, equalizadores etc, é fazer um trabalho que, além de esteticamente perfeito e funcionamento de acordo com as exigências do cliente, também não sofra os efeitos de interferências provocadas tanto pelo funcionamento do motor como por origem externa.

Os procedimentos para a eliminação das interferências não são complexos, de modo que uma simples prevenção na hora da instalação pode evitar um trabalho muito maior depois, quando o acesso à origem do problema já se torna mais difícil.

ORIGEM DAS INTERFERÊNCIAS

Qualquer movimentação rápida de cargas elétricas é origem de uma onda eletromagnética. Se tivermos variações bruscas de corrente num circuito, isso provoca a emissão de sinais que podem ser captados por aparelhos de rádio e eventualmente até pelos circuitos mais sensíveis de um amplificador de áudio.

Um ponto delicado na produção de interferências deste tipo é o sistema de ignição. As faíscas que saltam entre os eletrodos das velas de um carro consistem em variações bruscas de corrente que geram ondas eletromagnéticas que se espalham por todo o espectro (figura 1).



O abrir e fechar dos contatos de um platinado, o próprio relé de um sinalizador (pisca-pisca) também são responsáveis por variações de corrente, que geram sinais de natureza eletromagnética capazes de interferir num rádio ou mesmo equipamento de som de um carro.

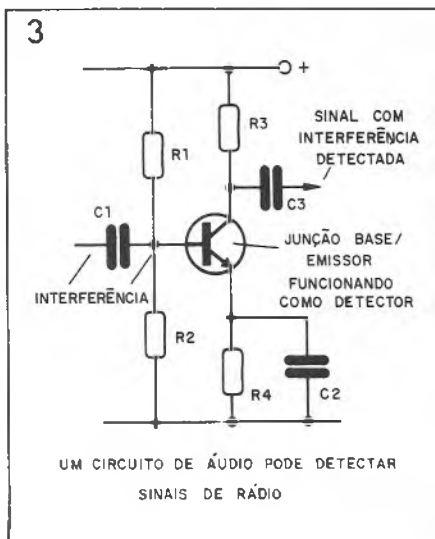
É interessante observar que as interferências produzidas pelo sistema elétrico de um carro podem atingir o rádio, ou outro equipamento de duas formas: a primeira consiste na propagação através dos próprios fios de conexão entre o sistema, ou seja, pelo circuito elétrico do carro. Tanto o sistema de ignição, ou sistema de sinalização que produz o sinal interferente, como o equipamento de som (rádio, TV, toca-fitas etc) são alimentados a partir de um mesmo ponto: a bateria. Isso significa que existe uma conexão entre a fonte de interferência e o equipamento interferido através de fios, por onde o sinal prejudicial pode se propagar (figura 2).

Outra forma é através do próprio espaço, sem conexão física, saindo do local onde são geradas, as interferências são captadas pelo circuito ou pela sua antena.

No caso de rádios, a captação se faz principalmente pela antena e seu cabo. No entanto, até mesmo toca-fitas e amplificadores não estão imunes a este tipo de interferências, se bem que não sejam dotados de circuitos de RF.

A junção base-emissor de um transistor, por exemplo, pode "detectar" sinais de altas frequências, funcionando como um receptor e introduzindo no sinal reproduzido o sinal interferente (figura 3).

É comum o caso de amplificadores de áudio de pessoas que moram perto



de estações fortes de rádio ou poderosas fontes de interferências (máquinas de solda, diatermia etc) e que "captam" os sinais pelos circuitos de áudio.

Se bem que os aparelhos usados no carro estejam instalados em caixas de metal que formam blindagens eficientes, uma ligação à terra destas caixas pode abrir caminho para que a interferência produzida por velas, sistemas elétricos diversos se propague e chegue aos circuitos mais sensíveis capazes de detectá-la.

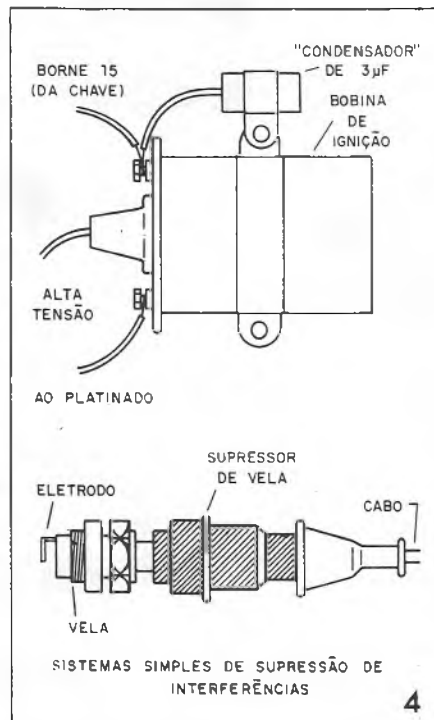
SUPRESSORES DE INTERFERÊNCIAS

O procedimento mais correto para que sejam evitados problemas de interferências é a sua eliminação na própria origem. Os veículos modernos são dotados de dispositivos especiais para esta finalidade denominados supressores. Os automóveis dotados de equipamento de rádio-comunicação, onde os transmissores também podem irradiar sinais indesejáveis, são dotados de supressores.

O sistema de ignição, entretanto, é a fonte mais poderosa de interferência, sendo alvo primeiro da instalação de supressores.

Na figura 4 temos o sistema mais simples de supressão de ruídos do sistema de ignição.

Este sistema consiste no uso de um "condensador" junto ao terminal da chave da bobina de ignição, com o



corpo devidamente aterrado (com conexão ao corpo da bobina na mesma braçadeira).

Os capacitores oferecem um percurso de baixa resistência aos sinais de alta frequência, mas impedem a passagem dos sinais de baixas frequências, como as correntes de comutação do enrolamento da bobina e platinado, não prejudicando assim o rendimento do motor.

Na mesma figura temos um supressor para velas. Também podem ser usados cabos resistivos para diminuir a ação das interferências geradas neste ponto do circuito de ignição.

Veículos que utilizam dínamos também precisam de um condensador junto ao regulador de tensão (ligado ao terminal 0 + 61/ignição) de modo a evitar o centelhamento dos contatos.

Na instalação de condensadores é muito importante estabelecer um contato perfeito entre a sua carcaça e a massa do veículo. Estes condensadores possuem o terminal de massa na própria carcaça, que, envolvendo a armadura central, forma uma blindagem que também evita a irradiação de interferências.

Entretanto, existem casos em que estes simples elementos de supressão não são suficientes para se obter uma total eliminação dos ruídos irradiados pelo motor.

Para estes casos temos as seguintes possibilidades:

a) Colocar um supressor de 5k no centro do distribuidor, caso o cabo não seja resistivo.

b) Colocar um supressor de 5k no centro da bobina (terminal de alta tensão), também no caso do cabo usado não ser resistivo. Para estas conexões existem supressores de encaixe ou enlão rosqueados. Os cabos devem ser cortados no máximo 5cm para instalação destes elementos.

c) Colocação de fita de aterramento ou massa no capô do automóvel.

Observamos que o chassi do carro é uma blindagem natural para os sinais de rádio que ficam encerrados nesta "Gaiola de Faraday". Este é o motivo pelo qual a antena de auto-rádio deve ficar fora do veículo, pois da mesma forma que os sinais têm dificuldade para sair desta estrutura, também têm dificuldade para entrar.

No entanto, a existência de uma abertura já permite que parte dos sinais saia ou entre. Se o capô estiver com má conexão elétrica ao restante da es-

trutura, ele se comporta como uma abertura para as interferências geradas, captando os sinais do sistema de ignição e elétrico, e os irradiando para o exterior, conforme sugere a figura 5.

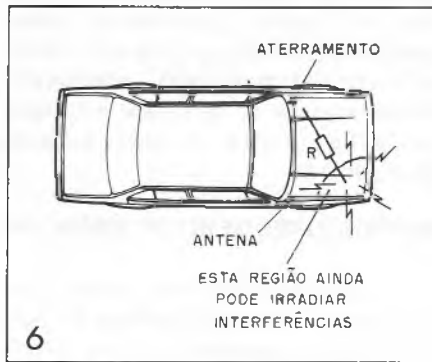
Se o capô tiver boa conexão elétrica com o restante da estrutura, ele "fecha" a abertura, evitando a irradiação dos sinais.

Para ajudar na conexão elétrica do capô com o chassi é usada uma fita de cobre, conforme explicamos, que é parafusada numa extremidade no chassi e na outra em qualquer ponto apropriado do capô.

Nos casos mais graves, em que a própria resistência do metal do capô forma uma carga que evita o aterramento perfeito e desvio dos sinais, é preciso

dotar o mesmo de duas fitas, uma em cada lado, conforme mostra a figura 6.

Existem também os casos em que será preciso determinar a melhor posição para a ligação desta fita. No caso do Passat, como indica a BOSCH num

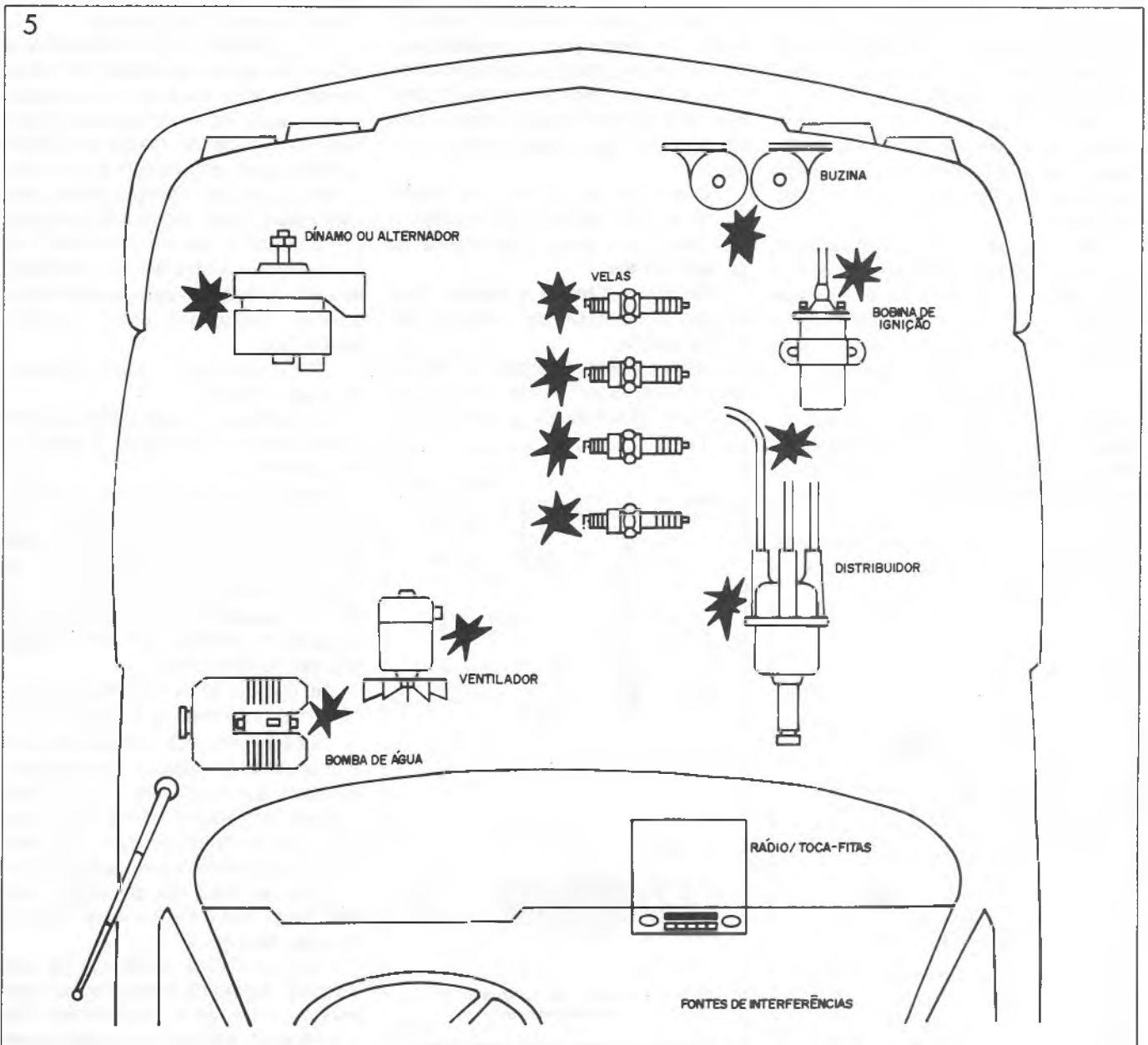


de seus manuais, entre o suporte da placa e os parafusos que prendem a tampa do carter no bloco.

Dispositivos como buzina, motor de partida, vidros elétricos também podem ser causa de interferências irradiadas, podendo ser utilizados supressores. No entanto, como são dispositivos de acionamento momentâneo, nem sempre será necessário tomar providências no sentido de se fazer uma eliminação total dos ruídos irradiados.

SUPRESSÃO NA RECEPÇÃO

Os procedimentos que vimos anteriormente eliminam a irradiação da interferência, ou seja, atuam sobre as fontes de sinais indesejáveis, evitando que



sejam levados até o aparelho sensível quer seja pelo espaço quer seja pelas próprias conexões elétricas.

Existem também os procedimentos que visam evitar que os aparelhos sensíveis captem os sinais indesejáveis e é deles que falaremos a partir de agora.

Estes procedimentos são indicados para o caso em que as interferências não sejam totalmente "abafadas" na sua fonte, ou que não seja possível um acesso ao local em que elas se originam.

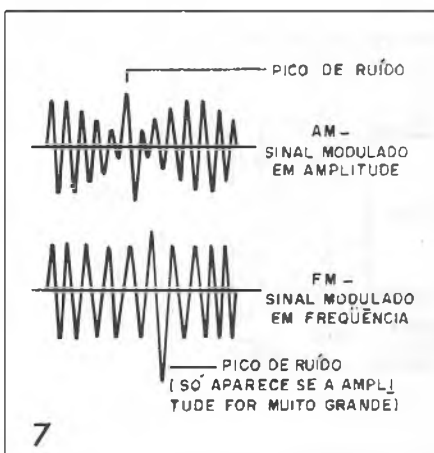
Começamos pelo ponto mais sensível do automóvel que é, no caso de um auto-rádio, a sua antena.

As antenas devem ser preferivelmente telescópicas externas e instaladas, ao mesmo tempo, o mais longe possível da fonte de interferência e o mais próximo possível ao rádio do carro. A ligação próxima do rádio tem como consequência a utilização de fios curtos e por isso uma menor possibilidade de captação de ruídos.

O dispositivo de fixação deve ser devidamente aterrado assim como a malha do cabo. Será conveniente aterrar a malha nas duas extremidades do cabo, ou seja, no ponto de conexão ao rádio (plugue de entrada) e também no ponto de conexão à antena.

A passagem do cabo de antena ou qualquer outro condutor blindado por furos de chapa deve ser feita com a utilização de protetores de borracha (borrachas de passagem) com a finalidade de se evitar atritos que causam interferências eletromagnéticas como também o próprio corte do fio.

Devemos observar que, dadas as características especiais dos sinais produzidos pelo sistema elétrico e a faixa de operação das emisoras de AM e FM, as técnicas de modulação tornam um sistema mais sensível a interferências do que outro.



Além de haver uma concentração maior de energia emitida na forma de interferência por sistemas elétricos (faixas, principalmente) na faixa das baixas frequências, a modulação em amplitude (AM) é mais sensível aos picos de interferência do que a em FM, onde a amplitude do sinal é constante.

Conforme mostra o gráfico da figura 7, nos momentos em que a amplitude de um sinal AM é menor, o sinal interferente pode sobrepor-se e aparecer na forma de ruído reduzido. Como em FM, a amplitude é constante, somente se o pico de interferência for muito alto é que ele pode sobrepor-se ao sinal e aparecer na forma de ruído de saída.

INSTALAÇÃO DA ANTENA

A localização de uma antena no carro não é questão de estética (onde fica mais bonito), mas sim de funcionalidade. O melhor lado é o oposto ao distribuidor e à bobina de ignição, que podem ser fontes de sinais interferentes.

Para que sejam evitadas interferências através do "terra" da antena, é importante garantir que a lataria do carro esteja fazendo um bom contato com a base da antena. Para isso, a superfície em torno do furo de fixação deve ser lixada por dentro e untada com graxa grafitada. Além de proporcionar bom contato, esta graxa também ajuda a evitar a ferrugem.

Observe a correta colocação da aruela dentada que existe para a fixação da antena neste ponto.

Muitos rádios possuem um trimer de ajuste de antena. A finalidade deste componente é proporcionar o correto casamento de impedância entre o sistema de antena e os circuitos de entrada do rádio para máxima transferência de sinal. Faça o ajuste deste componente segundo instruções do fabricante do aparelho.

Para o caso do Fiat, por exemplo, em que a base da antena fica para dentro do cofre, é importante usar antena com base blindada (com tubo de alumínio na parte inferior), de modo a evitar a captação de sinais interferentes por esta parte do elemento.

O caminho do cabo de antena pelo carro deve evitar a proximidade de qualquer dispositivo interferente, como por exemplo relés, fiação elétrica normal etc.

Mas, se mesmo com todos os cuidados você ainda captar sinais interferen-

tes no seu rádio, como saber por onde eles estão penetrando?

PROCEDIMENTOS PARA DETERMINAR A ORIGEM DA INTERFERÊNCIA

Para saber se a interferência está entrando pela antena, basta recolhê-la e manter o aparelho ligado. Se o ruído desaparecer, é sinal que ele entra por este elemento. Se mantiver o mesmo nível, então ele está penetrando por outro elemento do circuito.

Se não puder recolher a antena, basta retirar o seu plugue de antena do rádio.

Com a retirada do plugue, verifica-se também se as interferências estão entrando pelo cabo de conexão da antena. Se, ao retirar o plugue de antena, o aparelho desligar, é sinal que o seu terra está sendo feito pela blindagem do cabo de antena, o que não é recomendável, pois facilita a penetração de sinais interferentes no circuito. A ligação à terra ou massa (chassi) deve ser feita através da carcaça do rádio, utilizando-se um suporte apropriado ou então uma fita de massa com conexão diretamente na lataria do veículo.

Este tipo de procedimento também é válido para o caso de interferências que penetram em toca-fitas, já que uma massa mal feita pode facilitar a penetração dos sinais nos circuitos de áudio.

Referências:

Faça do Seu Carro uma Sala de Som - Publicação da Bosch
Origem das Interferências Eletromagnéticas - Publicação da Bosch
Manual Completo do Eletricista de Automóveis - HEMUS

CURSO DE MICROPROCESSADORES

- Z80 / 8085 / 8088
- Assembler
- Construção de kit 8085
- Microcontrolador 8048/51

Instituto Gênese de Tecnologia
 Pça da Liberdade, 262 - 2º andar
 Bairro Liberdade
 01503 - São Paulo - SP
 Fone: (011) 270-8824



Projetos dos leitores

ENVIE SEU PROJETO

Projetos dos leitores, que sejam idéias inéditas, podem ser publicados nesta edição ou na Edição Fora de Série. No entanto, estes projetos devem ser enviados segundo padrões mínimos que permitam nosso aproveitamento. Estes padrões são:

- Os projetos devem estar separados - não envie dois projetos na mesma folha, mas somente um de cada vez.
- Os diagramas (esquemas) devem vir com todos os valores de componentes, segundo o padrão (simbologia) usado na Revista.
- Envie um pequeno texto explicando como funciona, para que serve e eventuais informações que sejam necessárias à montagem, como por exemplo dados sobre bobinas, equivalências, aspectos mecânicos e outros.

Os projetos que não vierem segundo estes padrões, ou não puderem ser entendidos em algum pormenor, serão arquivados e ficam impossibilitados de publicação.

Alertamos também os leitores que já nos enviaram projetos para as edições Fora de Série que elas são preparadas com antecedência de mais de 4 meses, o que significa que os que não saíram na edição de julho podem sair na edição de janeiro de 1990.

ALARME INDUSTRIAL

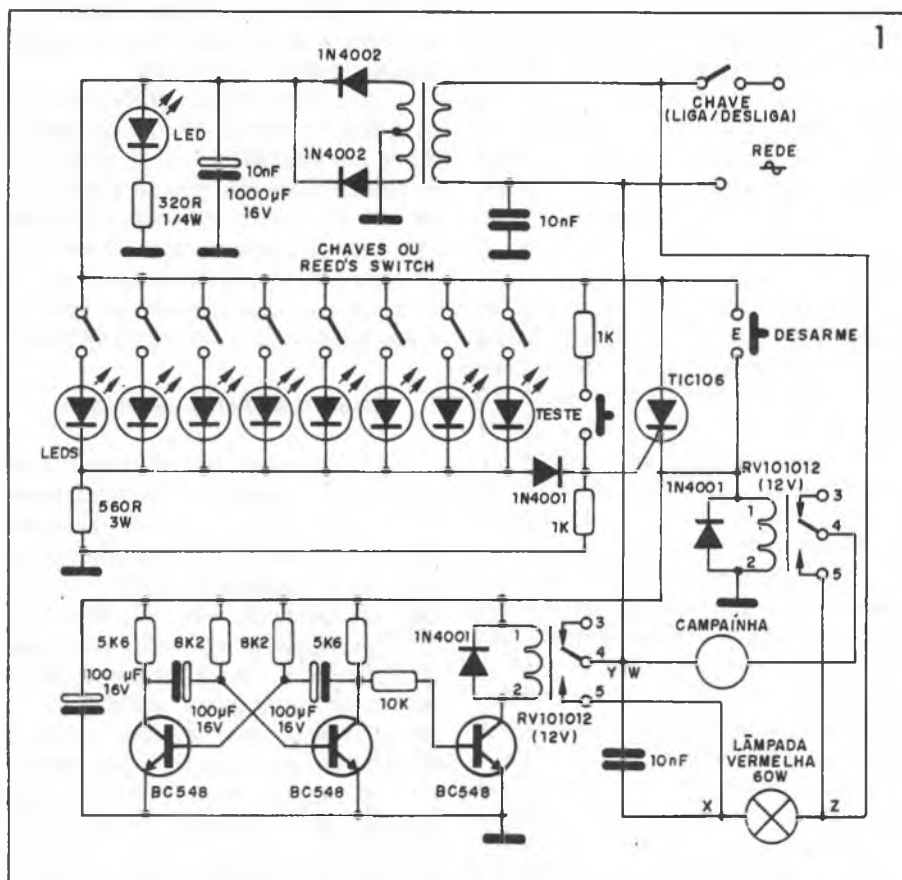
Este interessante projeto (figura 1) foi enviado pelo leitor ROGÉRIO DE SOUZA CORRÊA, de Santa Rita do Sapucaí - MG.

O acionamento de qualquer das chaves ou reed-switches provoca disparo do SCR e, com isso, o acionamento do relé, que alimenta um oscilador que faz piscar uma lâmpada e também uma campainha.

As chaves de teste e desarme servem para testar o funcionamento do sistema e para desativá-lo em caso de necessidade.

Cada um dos leds serve para indicar o sensor acionado (chave ou reed-switch).

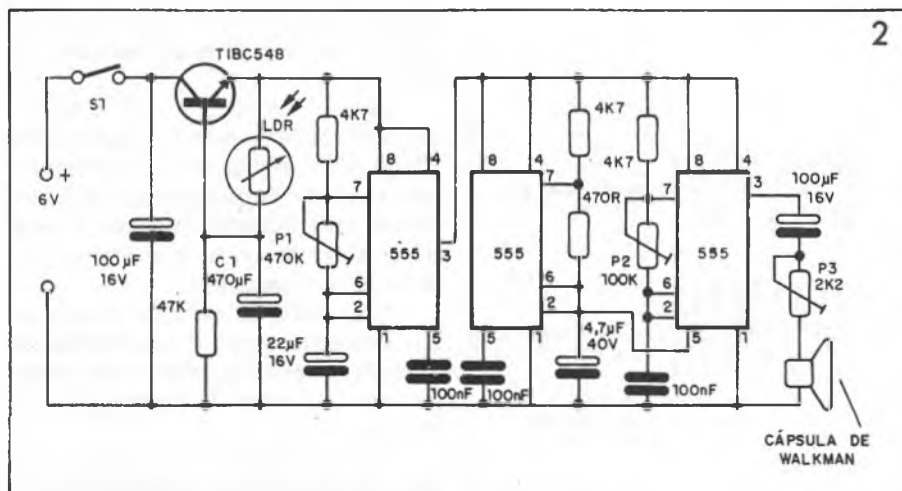
Os resistores são de 1/8W e os ele-



GRILLO ELETRÔNICO

Este interessante projeto de autoria de LUIZ ALEXANDRE COSTA, do Rio de Janeiro - RJ, mostrado na figura 2, pode servir como base para brincadeiras ou como uma alerta especial com som imitando um grilo.

O acionamento com uma célula



LDR faz com que entre em ação somente quando a luz for apagada, "infernizando" a vida de alguém que quer dormir. Quando a pessoa acender a luz para procurar o "bichinho" ele parará imediatamente de emitir qualquer som, dificultando sua localização.

Enquanto a luz permanecer acesa, incidindo no LDR, o transistor BC548 permanecerá no corte e o restante do circuito inoperante. Quando a luz deixar

de incidir no LDR, o transistor conduzirá, alimentando os integrados, que formam um oscilador múltiplo cujo som final é semelhante ao produzido por um grilo.

O primeiro 555 produz a intermitência, enquanto que os demais produzem o som final.

Os ajustes P1 e P2 permitem a imitação perfeita do som de grilo, mas, para maior segurança de funcionamento

dos integrados, devemos incluir um resistor de 1k em série com cada um, o que o autor do projeto não fez.

O transdutor final é uma cápsula de walkman e o trim-pot P3 em série com a mesma permite a redução do nível sonoro de modo a "perturbar" sem que se possa facilmente localizar o ruído.

A alimentação é feita com uma tensão de 6V, que pode vir de 4 pilhas pequenas comuns. ■

PREMIAÇÃO DA EDIÇÃO FORA DE SÉRIE Nº 6 E DA SEÇÃO PROJETOS DOS LEITORES

Como prometido, estamos premiando dez projetos da Edição Fora de Série nº 6, três por votação direta dos leitores e sete escolhidos pela comissão técnica da Revista.

Os mais votados foram:

1º prêmio: Projeto nº 14 – Amplificador de 500W RMS – Wilson Pereira de Couto – Petrolina – PE.

2º prêmio: Projeto nº 56 – Potente transmissor de FM – Gilberto Trevisan – Santa Maria – RS.

3º prêmio: Projeto nº 22 – Super equalizador – Dirson Volmir Willig – XV de Novembro – RS.

Os premiados pela comissão da Revista são:

Melhor digital: Projeto nº 59 – Capacímetro digital – Rogério Duarte Lopes – São Gonçalo – RJ.

Melhor bancada: projeto nº 26 – Gerador de Funções – Marco antonio Moté Soares – Campos RJ.

Montagem geral: Projeto nº 11 – Intercomunicador óptico – Gutemberg Marques Dias – Belo Horizonte – MG.

Idéia prática: Projeto nº 62 – Leandro de Maria Carlos Torres – Santos – SP.

Áudio: Projeto nº 25 – Sistema de som biamplificado para carro – Fabio Ferreira da costa Campos – Recife – PE.

Software: Projeto nº 60 – Programa para cálculo de antenas helicoidais – Edgar Martins magalhães – Nova Era – MG.

Reparações: José Adelmo Costa – Santa Maria – RS.

Melhor projeto do semestre, publicada na seção Projetos dos leitores: Automático para caixa d'água (Revista nº 197) José Ignácio de Freitas – Pouso Alegre – MG

SUPER AMPLIFICADORES

Para grande alcance em campo aberto
Ideal para carro volante, estádios de futebol etc.

MOD. PA-250

Alimentação: bateria ou fonte 13,8 VDC (8A mínimo)

Potência de saída IHF: 100W

Alcance útil em campo aberto:

360º – 4 cornetas 350m por corneta

180º – 2 cornetas 400m por corneta

NCz\$ 2.569,00



MOD. PA-100

Alimentação: bateria ou fonte 13,8 VDC (5 ampères)

Potência de saída IHF: 70W

Alcance útil em campo abeto

360º – 4 cornetas 300m por corneta

180º – 2 cornetas 350m por corneta

NCz\$ 1.933,00

Pedidos: Preencha a solicitação de compra da última página, anexando um cheque no valor do produto.

OBS.: Esses aparelhos não são vendidos por Reembolso postal

Bongôs eletrônicos (Música Eletrônica)

O projeto relacionado com música eletrônica que apresentamos nesta edição é um sistema de acompanhamento que imita o som de bongôs e que é acionado pelo toque em sensores. Podemos usar este circuito em conjunto com um amplificador de potência maior, ou com o seu próprio amplificador cujo diagrama também é dado no artigo. São produzidos sons de quatro timbres, que podem ser ampliados pelo simples acréscimo de novos osciladores.

Newton C. Braga.

Os osciladores de duplo T, quando ajustados para produzir oscilações amortecidas, imitam com precisão os sons de instrumentos como os tambores, tamborins e bongôs. O que propomos neste artigo é um conjunto de quatro osciladores que operam em frequências crescentes e que imitam um conjunto de bongôs de excelente desempenho.

A alimentação do circuito é feita com bateria ou pilhas comuns, ou ainda, se você preferir, por uma fonte de alimentação (que também servirá para um amplificador).

O circuito é bastante simples, usando transistores de uso geral e o amplificador é um integrado, com aproximadamente 1W de potência na versão dada.

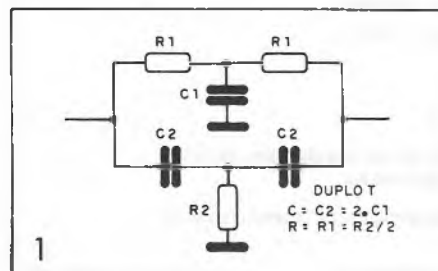
Os ajustes necessários são mínimos, correspondendo apenas ao ponto ideal de oscilação ou afinação de cada bongô.

As características principais deste circuito são:

- Tensão de alimentação: 9 a 12V
- Número de osciladores: 4
- Consumo de corrente do oscilador múltiplo: 2 a 3 mA
- Tipo de acionamento: por toque

O CIRCUITO

Na figura 1 temos a rede de realimentação positiva que determina a frequência de operação. Esta frequência depende dos valores dos resistores e dos capacitores, que devem manter



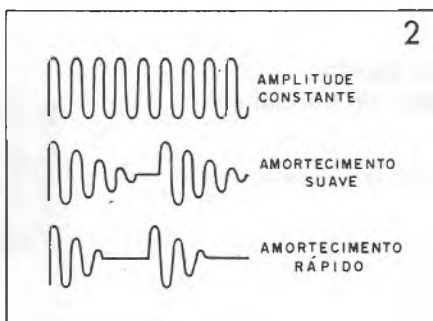
uma relação definida, dada junto ao próprio diagrama:

$$f = 1/(2 \times 3,14 \times R \times C)$$

onde:

- 3,14 é o π
- f é a frequência, em Hz
- R é o valor do resistor, em Ω (com $R = R1 = R2/2$)
- C é o valor do capacitor, em Farads (com $C = C1 = 2 \times C2$)

Num oscilador com realimentação apropriada a amplitude das oscilações se mantém constante e temos uma oscilação contínua. No entanto, se a realimentação for insuficiente para manter as oscilações, o que temos é a produção de oscilações amortecidas, ou seja, oscilações cuja amplitude decresce com o tempo, conforme mostra a figura 2.



Dependendo do amortecimento temos a imitação de diversos tipos de percussão. Um amortecimento longo imita o som metálico, obtido quando batemos num pedaço de ferro, num vidro ou ainda o sino.

Um amortecimento rápido imita uma batida seca, como a obtida quando dois blocos de madeira colidem um contra o outro.

Pelo ajuste da realimentação, com um trim-pot em ponto apropriado, podemos obter os timbres que caracterizam estes instrumentos. No nosso caso, como desejamos o som de bongôs, o que

representa uma batida seca com prolongamento que não chega a ser metálico, teremos um ajuste intermediário, com um amortecimento médio.

No nosso projeto temos quatro osciladores de duplo T, cujas frequências aumentam numa escala que permite imitar os bongôs. Suas saídas são misturadas e levadas a um ponto único, que poderá ser conectado à entrada de um amplificador.

O nível de sinal da ordem de 1Vpp obtido, com impedância superior a 10k, permite o acoplamento do conjunto à entrada de qualquer amplificador.

O acionamento do oscilador é feito de uma maneira interessante. Como temos oscilações amortecidas, por si só, cada oscilador não entra em funcionamento sem uma excitação externa.

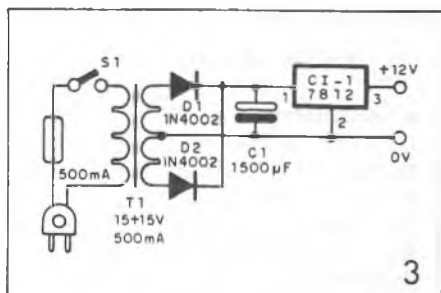
Esta excitação consiste no ruído de rede, que é aplicado quando tocamos em sensores acoplados às bases dos transistores via duplo T. O toque provoca a excitação que produz o pulso inicial e leva às oscilações amortecidas ajustadas em cada trim-pot.

Para aqueles que não querem depender de um amplificador externo, e com isso tornar o instrumento de uso portátil, sugerimos a utilização de um simples amplificador integrado.

Este amplificador usa um TBA820M (versão de 8 pinos do TBA820S) que pode ser alimentado com tensões de 9 a 12V.

A boa potência e ganho deste pequeno amplificador devem ser casadas com a utilização de um alto-falante que tenha boa resposta de médios e graves. Sugerimos a utilização de um alto-falante pesado, com pelo menos 15cm de diâmetro, para que não sejam perdidos ou atenuados em excesso os sons mais graves do último oscilador.

Se for usado apenas o conjunto de osciladores, sem o amplificador, uma



bateria de 9V é suficiente para proporcionar uma autonomia de funcionamento bastante longa. No entanto, com o amplificador, que tem uma corrente drenada um pouco elevada, devem ser usadas pilhas comuns, pequenas ou médias (6 unidades), ou mesmo uma fonte de alimentação com capacidade de pelo menos 250mA.

A filtragem desta fonte é muito im-

portante para não se obter ronco na reprodução. Na figura 3 temos uma sugestão de fonte.

O transformador tem secundário de 12 + 12V ou 15 + 15V (ou valores intermediários) com corrente de 50mA ou mais. Os diodos desta fonte são os do tipo 1N4002 e o eletrolítico é de 1500µF com 16V de tensão de operação ou mais. O integrado 7812 deve ser dotado de um pequeno radiador de calor.

MONTAGEM

Na figura 4 temos o diagrama completo dos quatro osciladores que são usados no bongô básico.

A montagem, tendo por base uma placa de circuito impresso universal com padrão de matriz de contatos, é mostrada na figura 5.

Os acionadores de toque (de A a D) consistem em chapinhas de metal ou mesmo placas de circuito impresso ligadas aos pontos indicados.

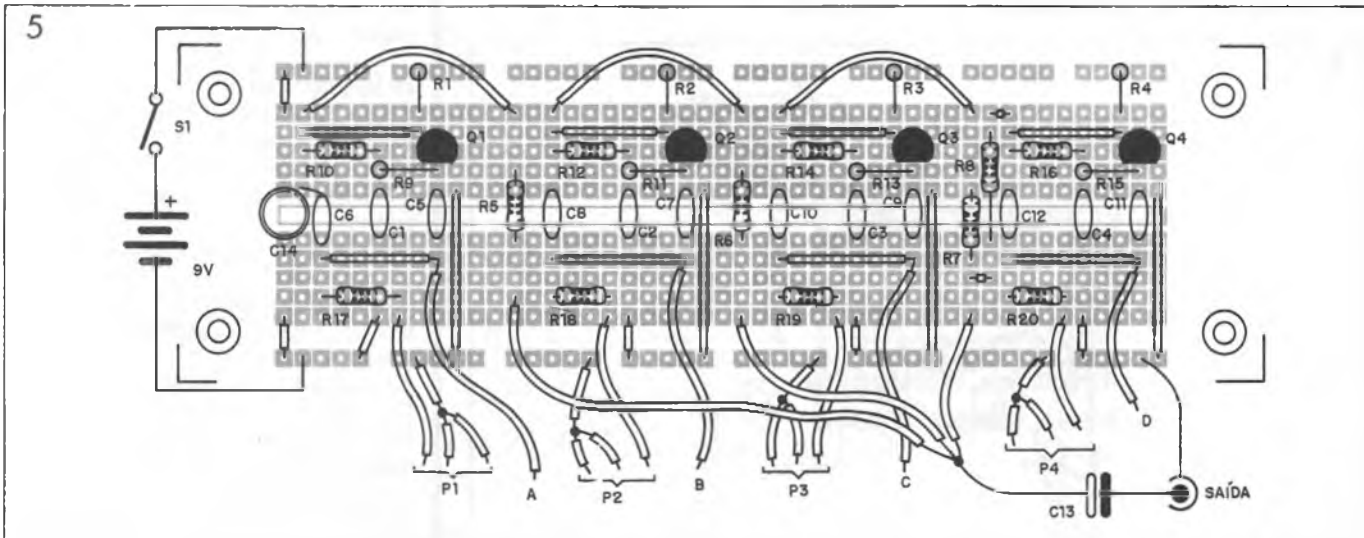
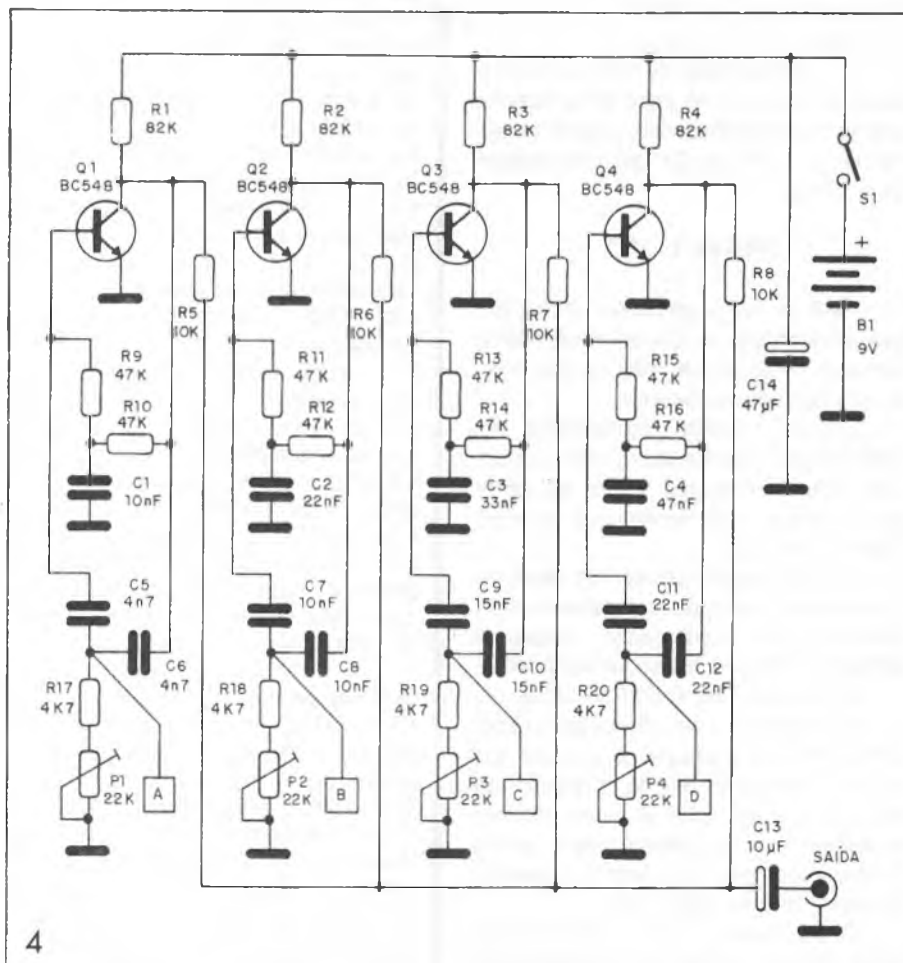
Os resistores usados são NPN de uso geral, como os BC548 ou equivalentes tais como BC237, BC238, BC547 etc.

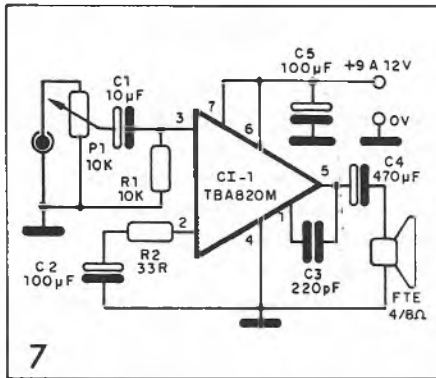
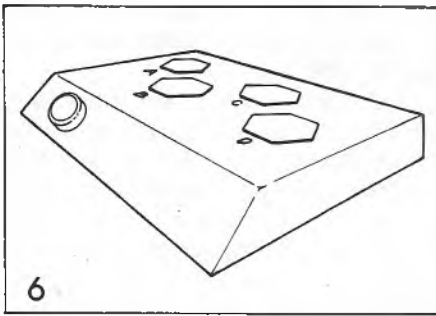
Os resistores são todos de 1/8 ou 1/4W, com 5 ou 10% de tolerância, e os capacitores podem ser tanto cerâmicos como de poliéster. Os eletrolíticos devem ter uma tensão de trabalho de 16V ou mais.

Os trim-pots são comuns e o cabo de saída para o jaque deve ser blindado. Para a bateria deve ser usado conector apropriado e o interruptor simples pode ser deslizante ou de alavanca.

O conjunto poderá ser instalado numa caixa plástica, conforme mostra a figura 6.

Na figura 7 temos o diagrama do





amplificador sugerido para este projeto, incluindo o controle de volume.

O alto-falante poderá ser instalado numa pequena caixa acústica ou até mesmo aproveitar-se uma caixa maior de equipamento de som comercial, sem problemas.

Os resistores são todos de 1/8 ou 1/4W, com 5 ou 10% de tolerância e os eletrolíticos devem ter tensão de trabalho de 16V.

O potenciômetro de controle de volume deve ser log e, eventualmente, pode se incluir o interruptor geral.

Para o integrado sugerimos a utilização de um suporte DIL de 8 pinos, o que facilitará sua substituição em caso de necessidade e evitará problemas de calor que podem ocorrer durante o pro-

cesso de soldagem. Observe que o cabo de entrada deve ser blindado.

Na figura 8 temos a disposição dos componentes deste amplificador numa placa de circuito impresso universal.

Na ampliação para tons mais graves, sugerimos utilizar os seguintes valores para os osciladores a serem amplificados:

C = 47nF e 2C = 100nF

C = 68nF e 2C = 120nF

C = 82nF e 2C = 150nF

Com a finalidade de melhorar a resposta dos graves no caso de utilização destes novos osciladores, sugerimos aumentar o valor de C4 do amplificador para 1000µF.

PROVA E USO

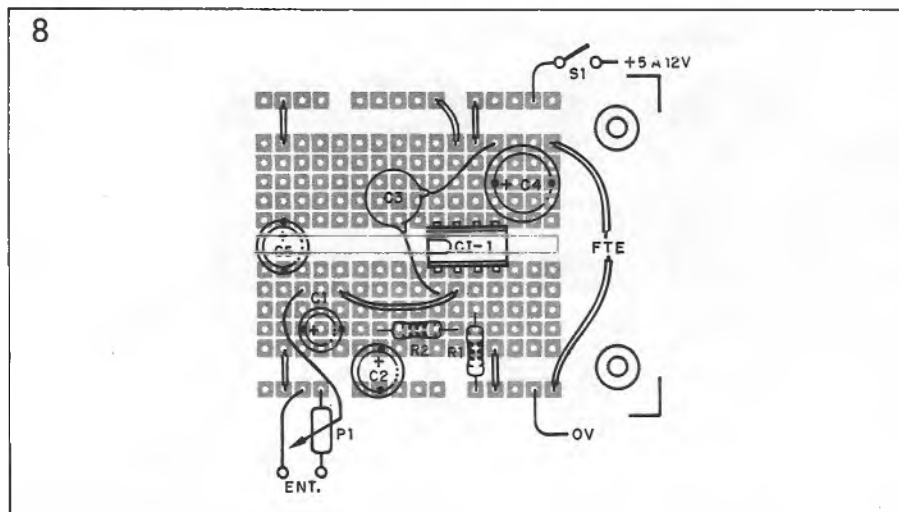
Para provar o aparelho basta ligar sua alimentação e ajustar inicialmente todos os trim-pots, de modo a não ocorrerem oscilações contínuas.

Depois, tocando rapidamente em cada sensor, vamos ajustando os trim-pots correspondentes a fim de obter as oscilações amortecidas que caracterizam os bongôs.

O amplificador conectado deve ter seu volume ajustado convenientemente e, se forem constatados roncões, as blindagens dos fios devem ser verificadas.

A produção de ronco no toque pode ser eliminada pela utilização de contatos elétricos em lugar do contato dos dedos. Interruptores de pressão de ação leve e até mesmo reed-switches podem ser usados, porém neste último caso o acionamento seria feito pela aproximação de pequenos ímãs.

O outro pólo destes interruptores pode ser conectado ao dispositivo da alimentação.



LISTA DE MATERIAL

a) osciladores

Q1 a Q4 - BC548 ou equivalentes - transistores NPN de uso geral

P1 a P4 - 22k - trim-pots

S1 - interruptor simples

B1 - 9 ou 12V - bateria ou fonte de alimentação

R1 a R4 - 82k - resistores (cinza, vermelho, laranja)

R5 a R8 - 10k - resistores (marrom, preto, laranja)

R9 a R16 - 47k - resistores (amarelo, violeta, laranja)

R17 a R20 - 4k7 - resistores (amarelo, violeta, vermelho)

C1, C7, C8 - 10nF - capacitores cerâmicos ou de poliéster

C2, C11, C12 - 22nF - capacitores cerâmicos ou de poliéster

C3 - 33nF - capacitor cerâmico ou de poliéster

C4 - 47nF - capacitor cerâmico ou de poliéster

C5, C6 - 4n7 - capacitores cerâmicos ou de poliéster

C9, C10 - 15nF - capacitores cerâmicos ou de poliéster

C13 - 10µF - capacitor eletrolítico

C14 - 47µF - capacitor eletrolítico

Diversos: placa de circuito impresso, caixa para montagem, conector para bateria, fios, solda etc.

b) Fonte de alimentação

CI-1 - 7812 - circuito integrado

D1, D2 - 1N4002 ou equivalentes - diodos de silício

C1 - 1500µF - capacitor eletrolítico

T1 - transformador com primário de acordo com a rede local e secundário de 12 + 12V ou 15 + 15V x 500mA

S1 - interruptor simples

F1 - fusível de 500mA

Diversos: ponte de terminais, cabo de alimentação, radiador para o integrado, suporte para o fusível

c) Amplificador

CI-1 - TBA820M - circuito integrado

P1 - 10k - potenciômetro

FTE - alto-falante de 4 ou 8Ω x 15cm

R1 - 10k - resistor (marrom, preto, laranja)

R2 - 33Ω - resistor (laranja, laranja, preto)

C1 - 10µF - capacitor eletrolítico

C2, C5 - 100µF - capacitores eletrolíticos

C3 - 220pF - capacitor cerâmico

C4 - 470µF - capacitor eletrolítico

Diversos: placa de circuito impresso, soquete para o integrado, knob para o potenciômetro, fios, fio blindado, plugue P2 etc.

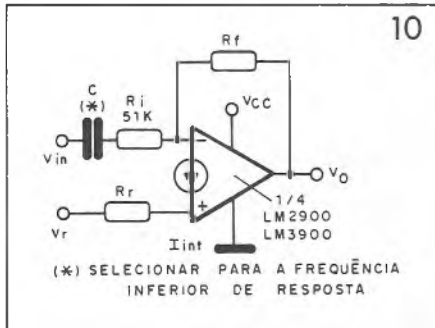
LM2900 – LM3900 – Amplificadores operacionais de Norton (parte II)

Na edição passada, nosso assunto se restringiu às características e funcionamento dos amplificadores operacionais de Norton. Evidentemente, não há limites para as aplicações destes componentes, ficando a sua utilização apenas por conta da imaginação de cada um. Continuaremos agora nosso assunto, a partir de alguns circuitos aplicativos destes versáteis amplificadores operacionais.

Newton C. Braga

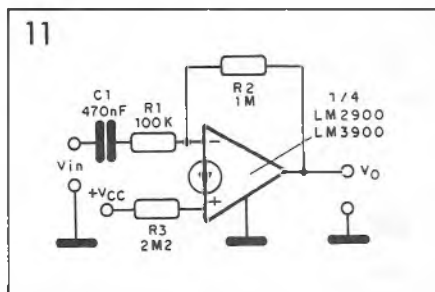
AMPLIFICADOR INVERSOR COM REFERÊNCIA ARBITRÁRIA

Na edição passada vimos um circuito para esta aplicação cujos cálculos foram descritos em pormenores (figura 10). O capacitor de entrada deve ser escolhido em função do limite inferior de frequência de operação.



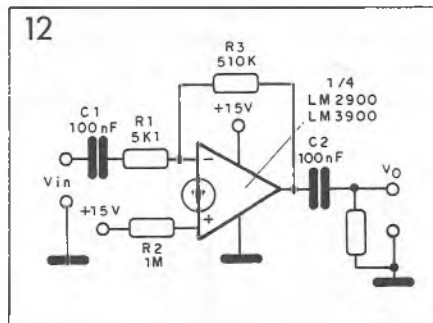
AMPLIFICADOR CA COM GANHO 10

Na figura 11 temos o circuito de um amplificador para sinais alternados com ganho de 10 vezes, dado pela relação de valores entre os resistores R2 e R1.



AMPLIFICADOR CA COM GANHO 100

Como no circuito anterior, a relação de valores entre os resistores de reali-

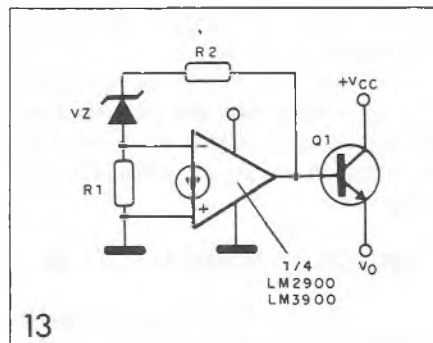


mentação e entrada determinam o ganho (figura 12).

Observe que a tensão de referência (Vr) neste circuito é a tensão Vcc de alimentação de 15V.

REGULADOR DE TENSÃO

Na figura 13 temos a utilização de um dos quatro amplificadores existentes nos LM2900 e LM3900 como regulador de tensão.



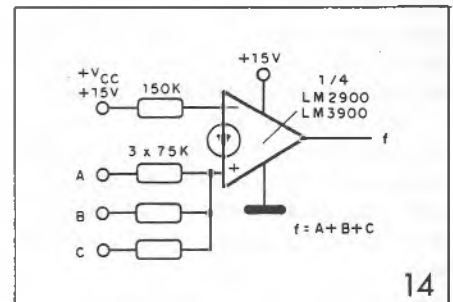
O diodo zener determina a tensão de saída e R2 deve ser fixado de acordo com o coeficiente de temperatura do zener. O transistor Q1 deve ser escolhido em função da intensidade de corrente na saída.

A tensão de saída é dada pela expressão:

$$V_0 = V_2 + 0.6 \left(1 + \frac{R_2}{R_1}\right) - B_{BE}(Q_1)$$

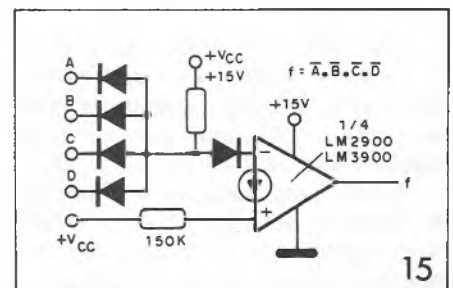
PORTA OR

Polarizando a referência com a tensão de alimentação podemos utilizar estes amplificadores em circuitos lógicos. O circuito da figura 14 é um exemplo disso. Neste caso, temos uma tensão de alimentação e referência de 15V e a fonte é simples.



PORTA NAND

Da mesma forma que no caso anterior, temos no circuito da figura 15 a utilização da entrada de referência (não inversora) polarizada com a utilização de alimentação. O resistor de 75k mantém o nível de entrada alto até que a aplicação de níveis baixos em quaisquer das



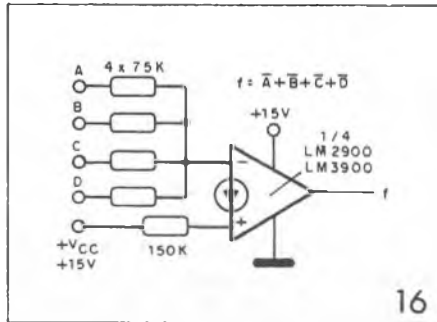
entradas da porta, de A até E, levem a entrada inversora do operacional ao nível baixo.

A tensão de alimentação e de referência obtida de fonte simples é de 15V.

PORTA NOR

Na figura 16 temos a aplicação do amplificador numa porta NOR, com tensão de referência igual à tensão de alimentação.

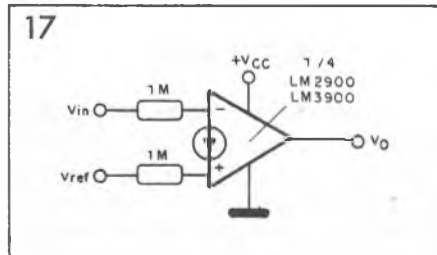
A fonte de alimentação é simples e os resistores de entrada determinam a capacidade de carga (fan-in) do circuito.



COMPARADOR DE TENSÃO

A ligação de resistores de entrada de altos valores leva o circuito a se comportar como um amplificador operacional convencional e, com isso, trabalhar em função de tensões e não de correntes.

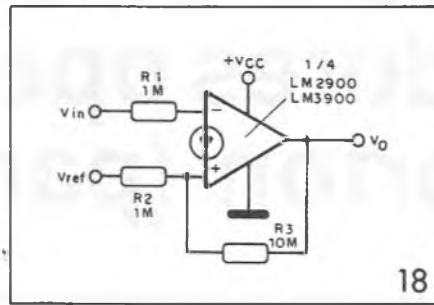
Na figura 17 temos um exemplo, em que utilizamos o amplificador como comparador de tensões. A tensão de saída será, então, proporcional à diferença entre as tensões aplicadas às entradas.



SCHMITT-TRIGGER

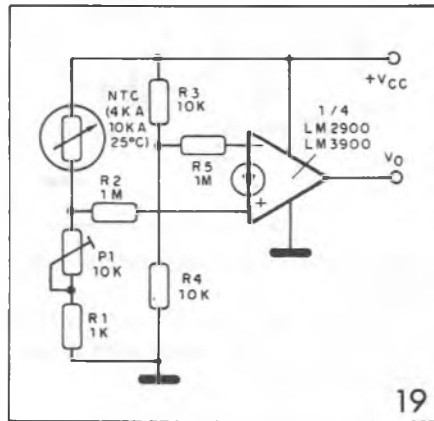
Com uma forte realimentação positiva (através de um resistor de 10M) podemos obter a configuração de disparador para o amplificador operacional de Norton, conforme mostra a figura 18.

Neste caso também, a utilização de resistores elevados na entrada permite a operação do amplificador em termos de tensões e não de correntes.



SENSOR DE TEMPERATURA (I)

Aproveitando a configuração de comparador, podemos utilizar o amplificador de Norton como controle de sobre-temperatura, ou seja, comutando uma carga externa quando a temperatura ultrapassar o limite estabelecido pelo ajuste no potenciômetro (figura 19).



O termistor usado como sensor (NTC) deve ter a resistência da mesma ordem que o ajuste pretendido para o potenciômetro, de modo que, no limiar do disparo, tenhamos na entrada de referência (entrada +) uma tensão de aproximadamente metade da tensão de alimentação.

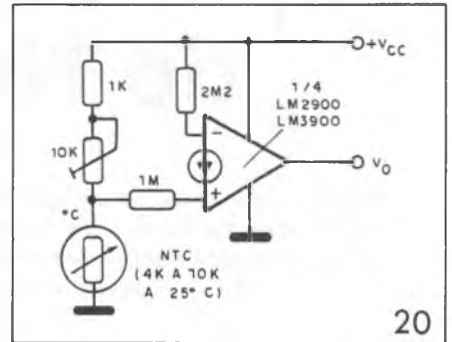
Observe que o uso de resistores de altos valores nas entradas faz com que o dispositivo opere em termos de diferença de tensão de entrada e não de corrente.

SENSOR DE TEMPERATURA (II)

O circuito anterior dispara quando a temperatura ultrapassa o limite ajustado no potenciômetro. Este circuito, mostrado na figura 20, é um alarme de sub-temperatura, disparando quando ela cai abaixo do valor ajustado.

Neste caso, a tensão de referência é obtida de modo diferente, a partir da entrada inversora, ligada diretamente à alimentação. O espelho de corrente in-

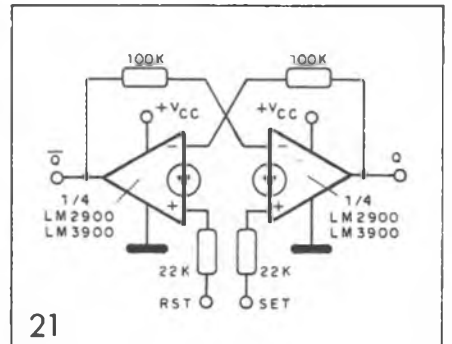
terno se encarrega de fixar o valor de referência, conforme explicado nas considerações teóricas iniciais.



FLIP-FLOP RS

Na figura 21 damos a configuração de flip-flop set-reset em que dois amplificadores de Norton são usados em "contrafase", um realimentando o outro.

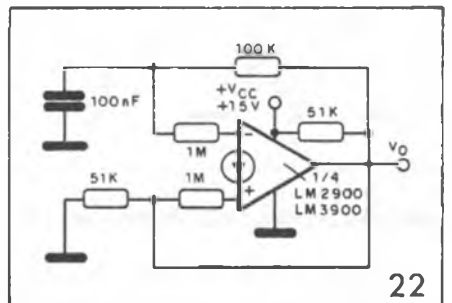
Os sinais de set e reset são aplicados às entradas não inversoras e as tensões de referências são obtidas das saídas de cada amplificador.



MULTIVIBRADOR ASTÁVEL

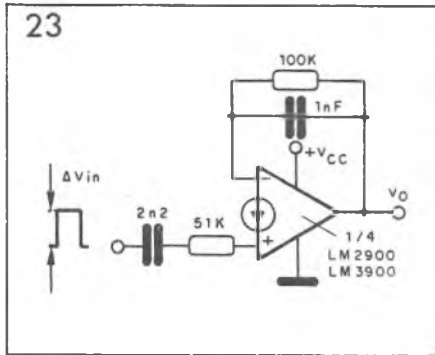
Um sinal retangular pode ser gerado com a configuração da figura 22.

Os valores dados no círculo permitem gerar um sinal de 1kHz. Os quatro amplificadores existentes em cada LM podem ser usados independentemente para produzir tons de frequências progressivas em sistemas de aviso, alarmes e até instrumentos musicais.



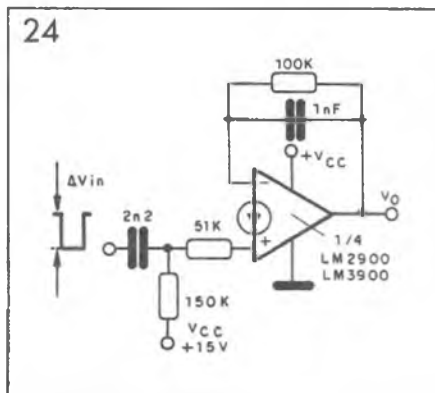
DIFERENCIADOR POSITIVO

O circuito mostrado na figura 23 tem um tempo de subida para a tensão de saída de 0,22ms e uma constante de tempo de entrada de aproximadamente 1,0ms.

**DIFERENCIADOR NEGATIVO**

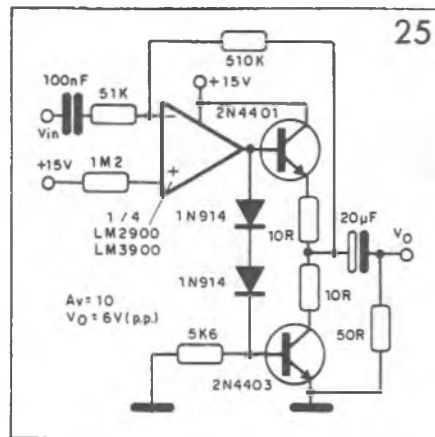
A tensão de saída do circuito mostrado na figura 24 é de 7,0V aproximadamente, para uma tensão de alimentação de 15V.

O tempo de subida da tensão de saída é de 0,22ms, e a constante de tempo da entrada é de 1,0ms. Para este circuito, como para o anterior, é usada fonte simples.

**DRIVER PARA LINHA DE 50Ω**

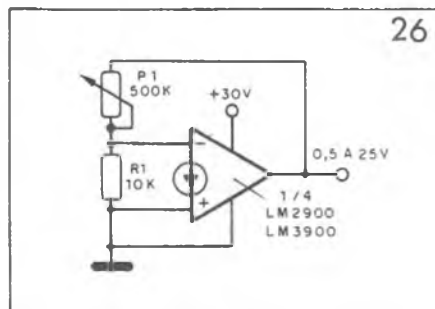
O ganho mostrado na figura 25 deste amplificador é de 10 vezes e a excursão para a tensão de saída é de 6,0V (pico a pico).

São usados dois transistores que admitem equivalentes, de modo a formar uma etapa complementar de baixa impedância para a saída. Os diodos são de silício de uso geral, admitindo equivalentes. A referência, neste circuito, dada pela ligação da entrada não inversora, é feita com a tensão de alimentação de 25V. Esta tensão vem de fonte simples.

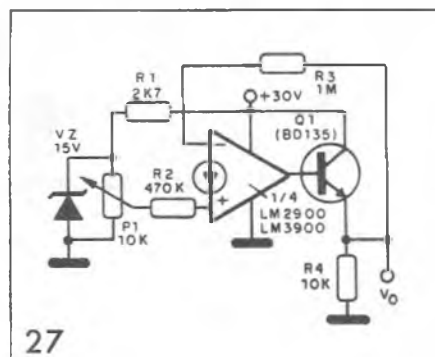
**VARIADOR DE TENSÃO**

Na figura 26 temos um circuito que nos permite obter uma tensão variável de aproximadamente 0,5 a 25V, usando um dos quatro amplificadores disponíveis nos LM3900 e LM2900.

O potenciômetro P1 permite ajustar esta tensão com precisão e a alimentação é feita com fonte simples de 30V. Devem ser observadas as limitações para a corrente de saída, com a utilização de um driver para os casos em que se necessitar de maior potência.

**VARIADOR DE TENSÃO COM MAIOR CAPACIDADE DE CORRENTE**

O circuito da figura 27 tem a mesma finalidade do anterior, só que possui um transistor na saída para maior capacidade de corrente.

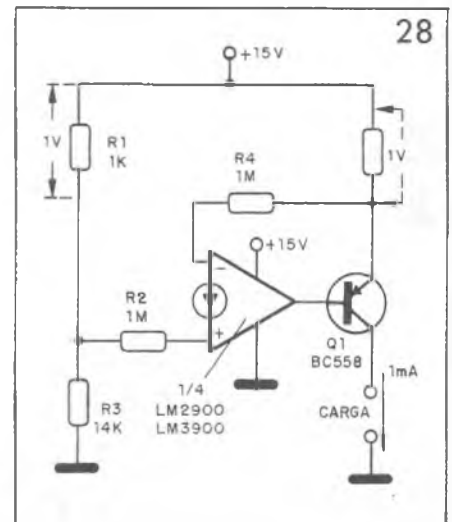


Um amplificador de Norton tem seu ganho fixado em duas vezes, enquanto o transistor de saída controla a corrente principal deste circuito.

A tensão de referência é variada através do potenciômetro, entre 0 e 15V, o que leva a saída a uma excursão entre 0,5 e 30V.

VARIADOR DE CORRENTE

Uma fonte de corrente constante pode ser elaborada com base num dos amplificadores do LM3900 ou LM2900, conforme mostra a figura 28.



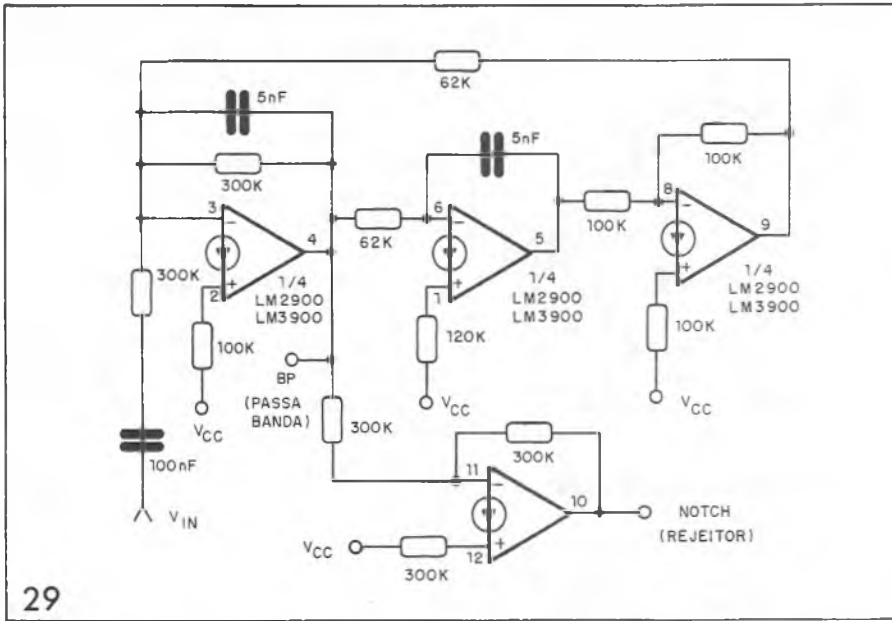
Uma corrente de 1mA pode ser conseguida numa carga com resistência situada na faixa de 0 a 12kΩ, partindo-se de uma fonte de alimentação de 15V. O divisor formado por R1 e R2 aplica na entrada não inversora a tensão de referência, que produz no sistema a corrente desejada. Veja que 1V sobre um resistor de 1k corresponde justamente a uma corrente de 1mA, já que esta corrente é derivada do emissor do transistor interno Q5.

FILTRO PASSA-BANDA E REJEITOR (II)

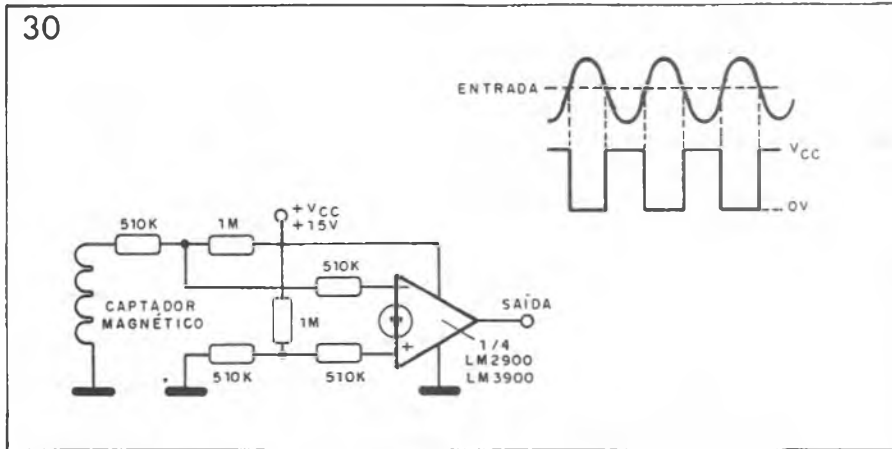
Na figura 29 temos uma outra configuração de filtro que usa os quatro amplificadores de Norton dos integrados analisados neste artigo.

Os componentes indicados neste circuito levam a sua operação numa frequência central de 500Hz e temos duas saídas. A saída passa-faixas é feita no pino 4, enquanto a saída de rejeição da frequência central é obtida no pino 10.

O ganho é igual a 1, e o fator Q é igual a 5. A alimentação deve ser feita com uma tensão de 12V.



29



30

A alimentação do circuito é feita com uma tensão de 12V, sendo observadas três funções no circuito. Na entrada temos um amplificador com histerese para conformar os sinais captados pelo transdutor magnético.

Dois amplificadores são ligados como um multivibrador monoestável com constante de tempo dada por $t = 0,7 \times R1 \times C1$, de modo a serem obtidos impulsos de duração constante na etapa seguinte.

Esta etapa consiste num circuito que obtém uma tensão de saída proporcional à média dos pulsos de entrada, conforme as fórmulas dadas no próprio circuito, que possui um elemento ajustável que permite adaptá-lo à frequência dos sinais captados.

FILTRO PASSA-BANDA E REJEITOR (I)

Na figura 32 temos uma aplicação mais complexa, em que os quatro amplificadores de Norton dos LM3900 ou LM2900 são usados numa configuração de filtro.

As fórmulas para os cálculos dos elementos em função das frequências de operação são dadas junto ao circuito.

CONCLUSÃO

Os projetos que vimos, assim como a parte teórica, certamente o ajudará a encontrar novas aplicações para estes amplificadores que serão bem vin-

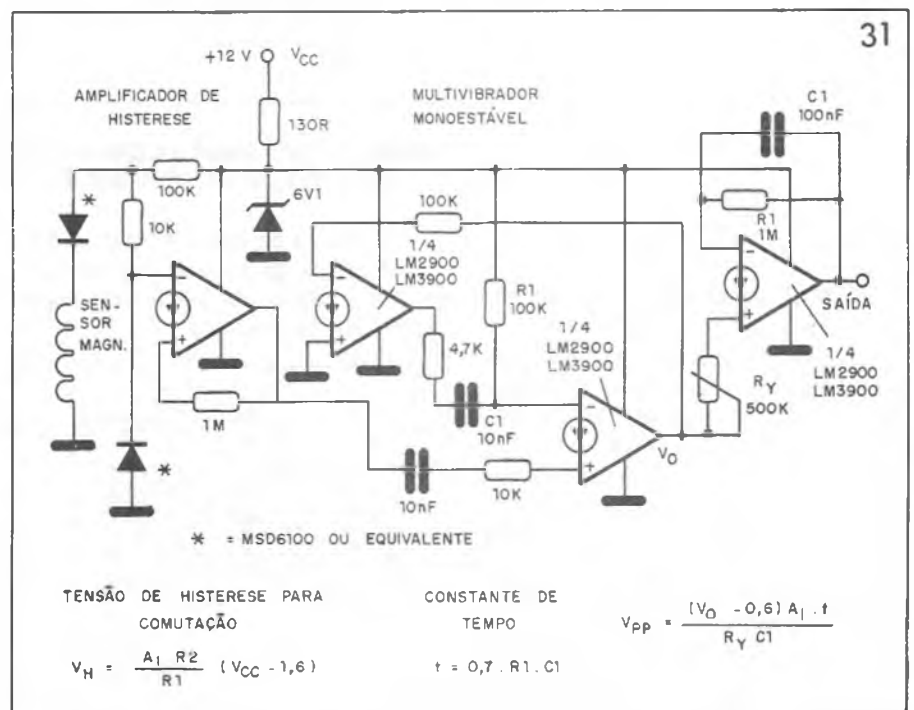
DETECTOR DE PASSAGEM POR ZERO

Nosso último circuito (figura 30) consiste num "zero crossing detector", que fornece um sinal retangular de saída cujas transições coincidem com a passagem por zero de um sinal senoidal de entrada.

Este circuito é ideal para ser usado em controles de potência com SCRs e triacs, controlando cargas a partir dos sinais obtidos de um transdutor magnético. Controles de velocidade de motores de corrente alterada podem ser implementados com base neste circuito.

TACÔMETRO

Quatro amplificadores são usados neste circuito apresentado na figura 31 que utiliza um captador magnético para que sejam obtidos os pulsos cuja razão se deseja determinar.



31

TENSÃO DE HISTERESE PARA COMUTAÇÃO

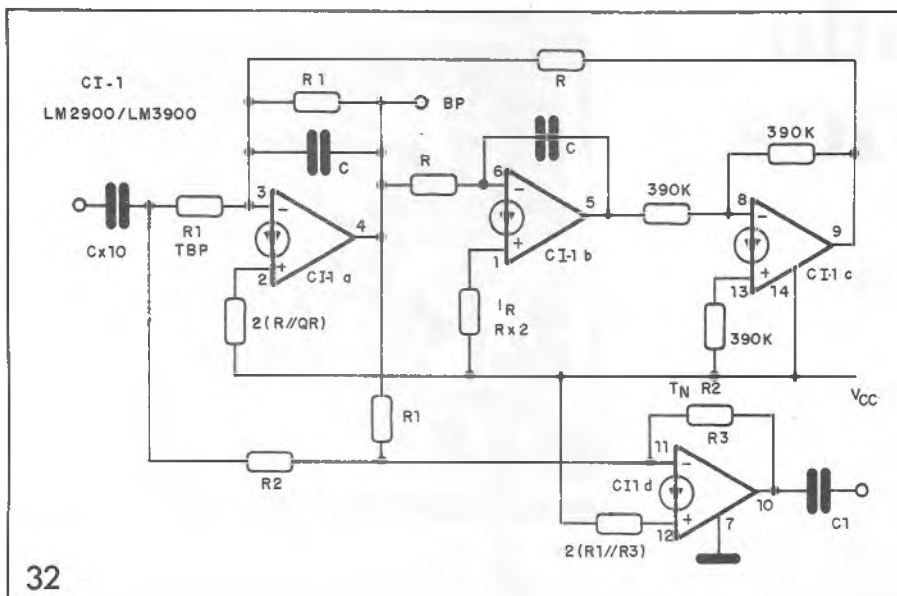
$$V_H = \frac{A_1 R_2}{R_1} (V_{CC} - 1,6)$$

CONSTANTE DE TEMPO

$$t = 0,7 \cdot R_1 \cdot C_1$$

$$V_{PP} = \frac{(V_O - 0,6) A_1 \cdot t}{R_Y C_1}$$

* = MSD6100 OU EQUIVALENTE



das à nossa redação, pois poderão ser publicadas na Revista futuramente na própria seção de Projetos dos leitores ou nas nossas Edições Fora de Série.

Referências:

- *Linear and Interface Integrated Circuits* – Motorola Inc. – 1987
- *Op. Amp. Circuit, Design and Applications* – Joseph Carr – Tab n.º 787 – 1976

TBP = GANHO NA FREQUÊNCIA CENTRAL

$$\omega_0 = \frac{1}{RC}$$

$$R1 = QR$$

T_N = GANHO NA FREQUÊNCIA REJEITADA

$$R2 = R1 / TBP$$

$$R3 = T_N R2$$

ELETRÔNICA TOTAL

Como funcionam os leds
Poligrafo (detector de mentiras)
Aprendendo a montar um rádio
Receptor de ondas longas (LF)
para rádiofarol NDB



Você que é iniciante ou hobbista encontrará na Revista ELETRÔNICA TOTAL muitos projetos e coisas interessantes do mundo da eletrônica!

- Duas montagens com diodos de sucata
- Como construir um temporizador digital até 10 horas (parte I)
- Multivibrador controlado por luz
- Oscilador de 250MHz

JÁ NAS BANCAS!

Vá ao encontro do futuro... aprendendo ELETRÔNICA

AGORA FICOU MAIS FÁCIL

- ELETRÔNICA BÁSICA
- RÁDIO E TRANSCETORES
AM-FM-SSB-CW
- ÁUDIO E ACÚSTICA
- TELEVISÃO P/B E CORES
- ELETRÔNICA DIGITAL
- MICROPROCESSADORES

KITS INTEGRANTES:



Microcomputador



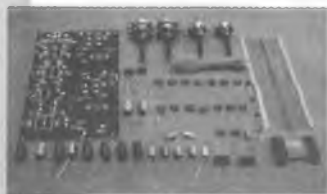
Placa Experimental



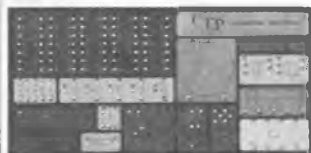
Fontes de Alimentação



Jogo de Ferramentas



Pré e Amplificador



Laboratório Eletrônico



Nosso curso de Eletrônica modulado, é o mais moderno e altamente especializado em tecnologia eletrônica, condizente com as condições particulares de nosso país, pois foi preparado por técnicos e engenheiros que militam nas indústrias nacionais, orientados por professores do Centro de Treinamento Profissional, especializados na metodologia do ensino à distância.

Utilizando uma técnica própria para o ensino modulado, ele permite à qualquer pessoa que saiba ler e escrever iniciar pela Eletrônica Básica e, aos que já possuem esse conhecimento, estudar os demais módulos na seqüência que desejar, ou necessitar, para uma rápida especialização.

Além dos Kits integrantes do curso, que o aluno recebe para montar vários aparelhos, permitindo assim, pôr em prática os conhecimentos teóricos adquiridos, o CTP fornece aos alunos, durante o curso, placas de CI e planos de montagens de:

RECEPTOR DE FM/VHF (para captar polícia, aeroporto, rádio amador etc.)

TRANSMISSOR DE FM
OSCIOSCÓPIO ADAPTADO AO TV (permite medições como um multímetro)

E muitos outros de grande utilidade.

Receberá, ainda, livros técnicos que tratam da instalação, montagem e reparação de equipamentos elétricos e eletrônicos, que lhe permitem executar pequenos trabalhos; garantindo assim, uma remuneração para custear totalmente o curso.

Veja bem! Baseado nisso, você poderá ter uma qualificação profissional sem onerar em nada o seu orçamento.

EF CTP

Envie o cupon ou escreva ainda hoje para:

CENTRO DE TREINAMENTO PROFISSIONAL

Rua Major Angelo Zanchi, 303 - Caixa Postal 14637 - CEP 03698 - SP

Desejo receber GRATUITAMENTE informações sobre o curso de:

- | | |
|--|--|
| <input type="checkbox"/> Eletrônica Básica | <input type="checkbox"/> Televisão B/P e Cores |
| <input type="checkbox"/> Rádio e Transceptores
AM-FM-SSB-CW | <input type="checkbox"/> Eletrônica Digital |
| <input type="checkbox"/> Áudio e Acústica | <input type="checkbox"/> Microprocessadores |

Nome:.....

Endereço:.....

Bairro:.....Estado:.....

CEP:.....Cidade:.....

Se preferir, peça informações pelo fone: (011)296-7733

NÓS LHE DAREMOS O MELHOR TREINAMENTO PROFISSIONAL EM SUA PRÓPRIA CASA

Os varicaps

Diodos de sintonia, diodos de capacitância variável, Varicaps ou qualquer que sejam os nomes dados a estes componentes, sua aplicação na eletrônica torna-se cada vez mais importante. Com a possibilidade de se substituir o pesado e caro capacitor variável por um semiconductor que pode ser controlado diretamente a partir de circuitos externos, a sintonia de receptores, transmissores e osciladores torna-se muito mais simples. Neste artigo veremos, de maneira bastante didática, como funcionam os Varicaps, mostrando alguns tipos comerciais e até circuitos em que eles são usados.

Newton C. Braga

Os circuitos de sintonia da maioria dos receptores é formado por uma configuração tradicional em que uma bobina é ligada em paralelo com um capacitor, conforme mostra a figura 1.

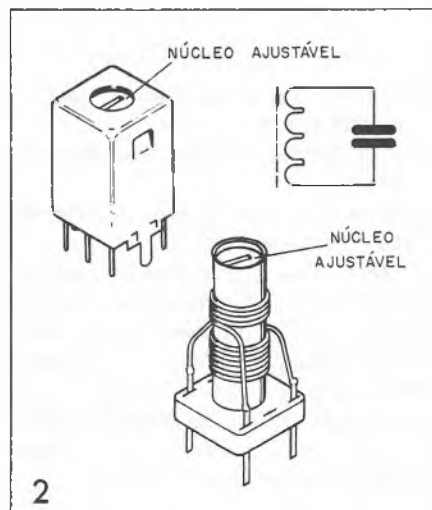
A frequência do sinal que pode ser sintonizado por este circuito, ou seja, a frequência de ressonância é dada pelos valores da indutância da bobina e pela capacitância do capacitor, segundo a seguinte fórmula:

$$f = \frac{1}{2\pi\sqrt{L.C.}}$$

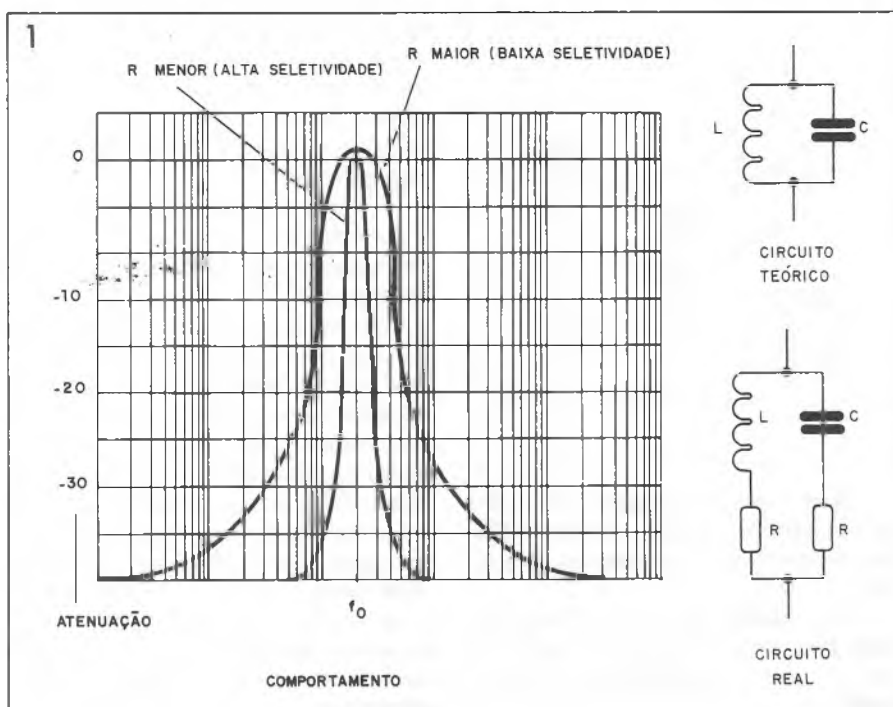
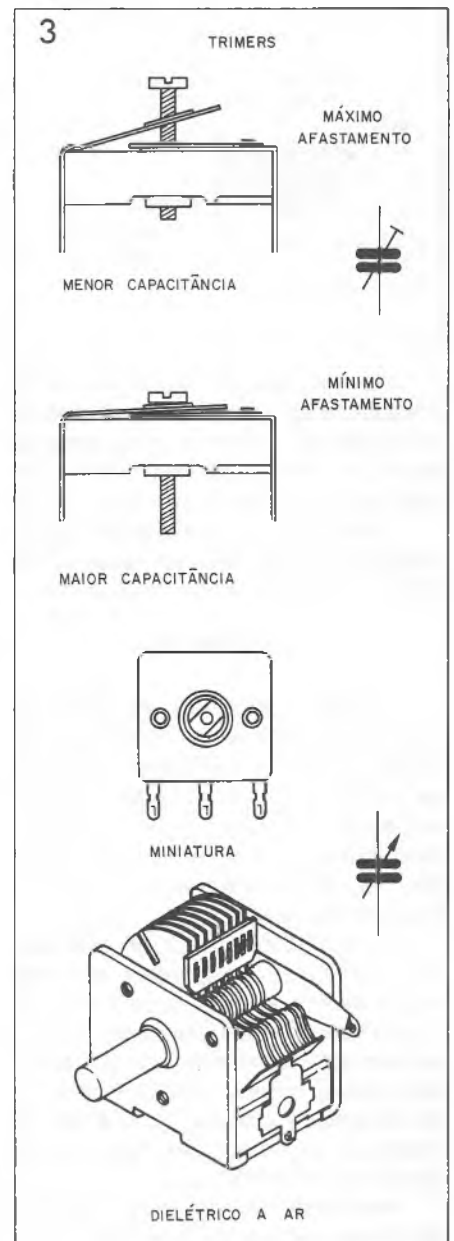
Para que possamos variar a frequência de sintonia de um circuito deste tipo, existem duas possibilidades: utilizar uma bobina ou indutor variável ou então um capacitor variável.

A indutância de uma bobina pode ser variada numa certa faixa de valores pelo deslocamento do núcleo no seu interior, mas este não é um processo muito prático, sendo preferido apenas para os casos em que se deseja uma

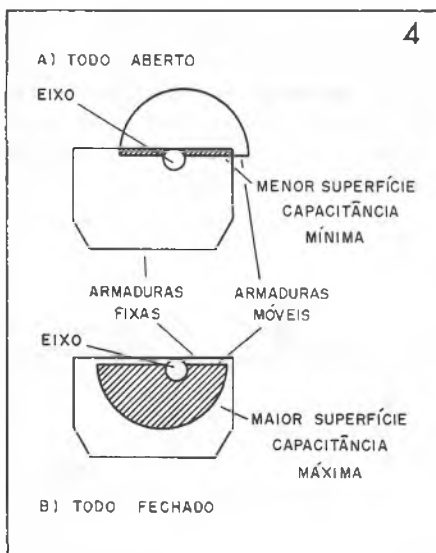
mudança numa margem estreita de frequências. A sintonia pelo ajuste do núcleo é mais usada nos casos em que se necessita de um ajuste único da frequência de ressonância, como de transformadores de FI, bobinas osciladoras etc (figura 2).



No caso do capacitor, podemos ter duas saídas: variações pequenas conseguidas com os trimers ou então com variáveis de pequena capacitância, nos circuitos de altas frequências, ou então variáveis de muitas placas, no caso de variações maiores (figura 3).



Nestes componentes a variação da capacitância tanto pode ser obtida pelo afastamento ou aproximação das placas (armaduras) como pela sua interpenetração. Na figura 4 mostramos que num variável comum, com as armaduras móveis todas abertas, temos uma superfície de defrontação (efetiva) menor, portanto menor capacitância. Com as placas todas interpenetradas, temos uma superfície efetiva maior e a capacitância é máxima.



Observe que, em todos os casos, a mudança da frequência de ressonância é feita por ação mecânica: giramos um núcleo, giramos um parafuso ou atuamos sobre um eixo de controle.

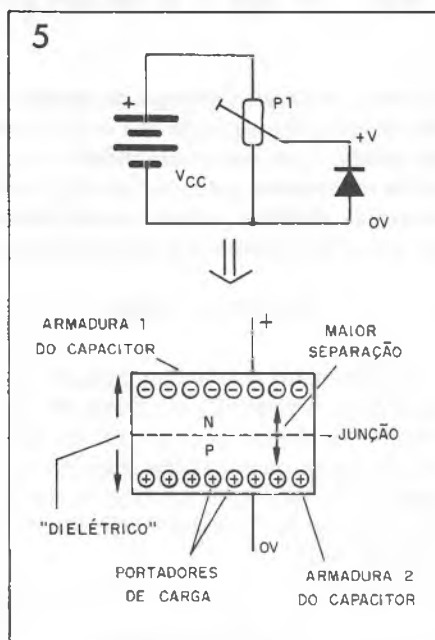
Com a utilização de dispositivos semicondutores em circuitos ressonantes uma possibilidade diferente é aberta.

OS VARICAPS

Quando polarizamos um diodo comum no sentido inverso, conforme mostra a figura 5, os portadores de carga se afastam da junção e não ocorre, em escala apreciável, o fenômeno da recombinação responsável pela condução: não há corrente entre o anodo e o catodo do diodo.

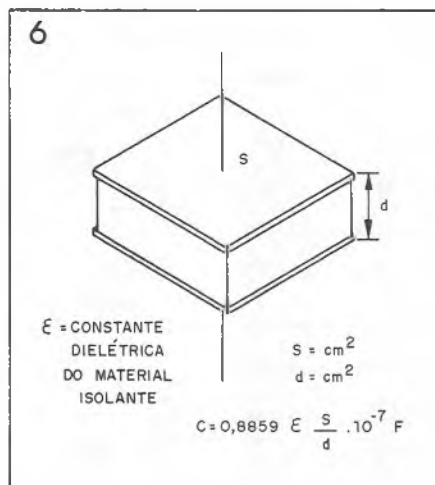
Os portadores de carga acumulados no material e separados por uma região isolante correspondem a uma estrutura muito semelhante de um capacitor comum: o local onde existem cargas acumuladas corresponde às armaduras do capacitor e a região em que não há condução em torno da junção corresponde ao dielétrico.

Num capacitor comum, a capacitância obtida depende de 3 fatores:



- tamanho das armaduras, ou seja, da superfície efetiva.
- distância de separação entre as armaduras.
- material de que é feito o dielétrico (constante dielétrica).

Num diodo, polarizado no sentido inverso, a capacitância apresentada vai depender então do tamanho do material semiconductor (armaduras), da separação entre as regiões em que as cargas se acumulam e da constante dielétrica do material semiconductor usado (silício) como mostra a figura 6.

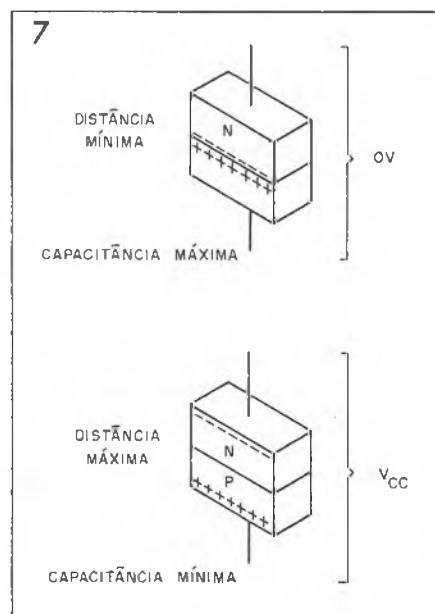


Num capacitor comum todos estes fatores são fixos e num capacitor variável podemos alterar a distância ou a superfície efetiva.

Num diodo, entretanto, existe um fator que pode ser alterado a partir do exterior, que é a distância entre as armaduras.

Como, na realidade, as armaduras deste capacitor "fictício" que existem no diodo são formadas por portadores de cargas que possuem mobilidade no interior do material, podemos afastá-las ou aproximá-las pela ação de um campo elétrico, ou seja, pela aplicação de uma tensão externa.

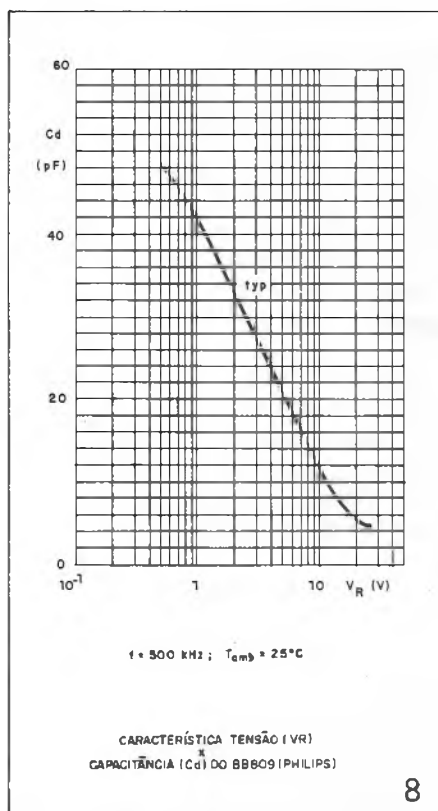
Se o diodo estiver desligado (tensão nula), os portadores de carga das armaduras atraem-se e só se recombinam porque existe uma barreira de potencial na junção. Sua distância é então mínima e a capacitância apresentada pelo componente é máxima (figura 7).



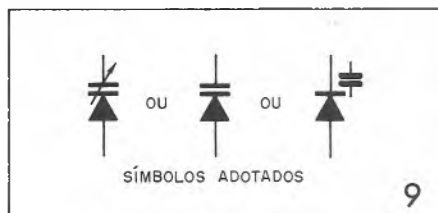
Aplicando uma tensão no sentido inverso, à medida que esta tensão aumenta ela vai afastando as "armaduras" ou portadores de carga de uma região em relação aos da outra, o que faz com que a capacitância vá diminuindo gradualmente.

A máxima tensão que o diodo admite no sentido inverso determina a menor capacitância que podemos conseguir (figura 8).

Os diodos comuns não são apropriados para utilização num circuito de sintonia, porque sua faixa de variação de capacitância não é das maiores e, além disso, existem os problemas relacionados com a operação em frequências elevadas. No entanto, segundo técnicas especiais, podem ser construídos diodos cujas características que importam neste caso, ou seja, a capacitância entre as regiões semicondutoras e a resposta à frequências elevadas, podem ser ressaltadas. Isso dá origem aos diodos varicaps.



8



9

Na figura 9 temos o símbolo adotado para representar um Varicap.

Comercialmente encontramos tipos que podem ter desde faixas de capacitâncias relativamente pequenas, para operação em FM, até diodos que atingem 500pF ou mais de capacitância máxima, podendo ser usados em rádios de AM e em osciladores de frequências mais baixas.

O importante nestes diodos é a relação que existe entre a capacitância máxima e mínima, que determina em princípio a largura da faixa de sintonia.

Diodos com faixas semelhantes à de capacitores variáveis comuns permi-

tem sua substituição sem muitos problemas no projeto de receptores tanto de AM como de FM.

A Philips Componentes possui uma ampla linha de Varicaps, que podem ser usados em circuitos de AM, FM, VHF, UHF e TV.

Na tabela abaixo damos as características de diodos de sintonia da Philips.

Observe que as características dadas referem-se à tensão no sentido inverso (V_R), e a capacitância mínima que é obtida com uma tensão muito baixa, normalmente entre 0,5 e 4 Volts.

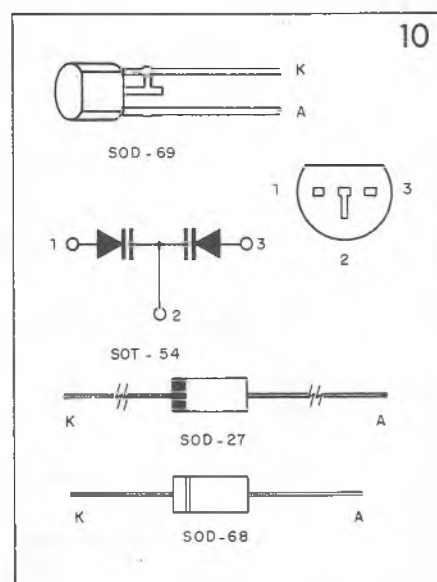
Além disso, temos a faixa de capacitâncias obtida (C_{d1}/C_{d2}) sob determinada combinação de operação. Esta faixa é dada pela relação que existe entre a capacitância máxima e a capacitância mínima, quando a tensão inversa varia entre dois valores determinados.

Para o BB112, por exemplo, temos que a capacitância máxima é 18 vezes maior que a capacitância mínima, quando a tensão varia de 1 a 9 Volts.

Os invólucros destes diodos são dados na figura 10.

APLICAÇÕES

A utilização de um Varicap num circuito de sintonia não é imediata. Levan-



10

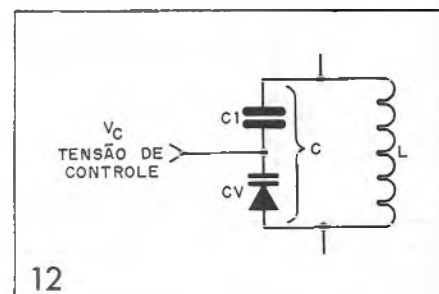
do-se em conta que o diodo precisa ser polarizado com uma certa tensão e que a bobina que forma o circuito ressonante consiste num percurso de baixa resistência para a corrente contínua, não basta fazer a ligação imediata, como mostra a figura 11.

A tensão aplicada ao diodo, neste caso, seria curto-circuitada pela bobina, não havendo possibilidade de funcionamento.

O circuito básico para operação do varicap é mostrado na figura 12.



11



12

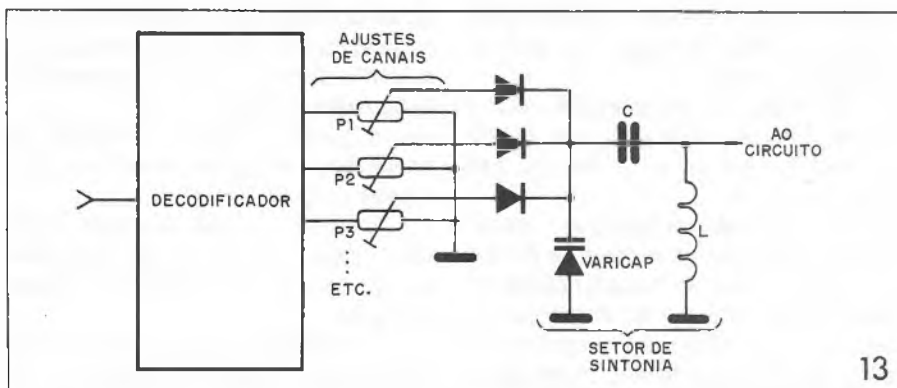
Um capacitor é ligado em série com o diodo, para evitar o desvio da corrente através da bobina. Este capacitor deve ter um valor suficientemente elevado em relação às capacitâncias do Varicap para que não influencie na faixa de sintonia ($C1 \gg CV$).

Num circuito de sintonia convencional, a tensão aplicada ao diodo pode vir de um potenciômetro comum, que então substitui o variável na determinação da estação que se deseja captar.

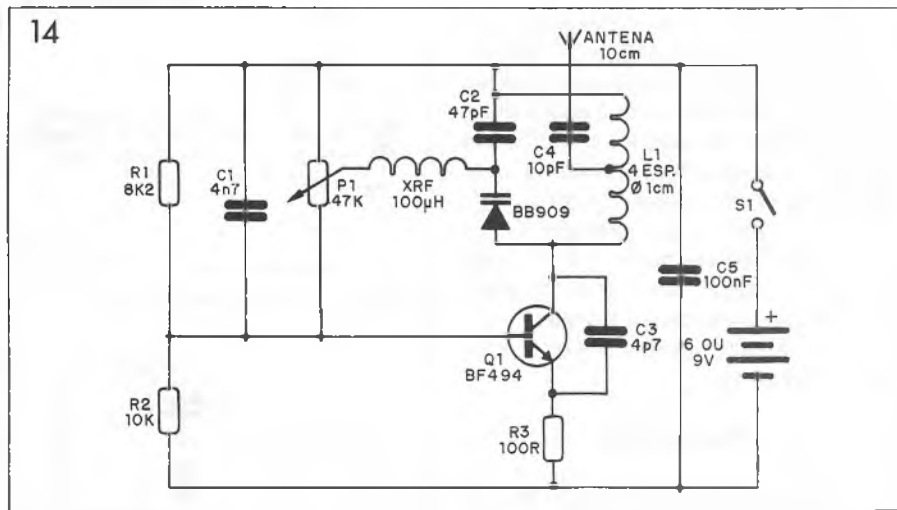
No entanto, qualquer fonte de tensão pode ser usada para fazer a sintonia.

Na figura 13 temos um circuito de sintonia de TV, em que os canais são selecionados a partir de controles digitais que ativam saídas de um integrado.

Nº	TIPO	ENCAPS.	V_R (V)	I_F (mA)	C_d (pF) a V_R (V)	C_{d1}/C_{d2} a V_{R1}/V_{R2} (V/V)	rD (Ω)	APLICAÇÕES TÍPICAS		
31	BB119	SOD-27	15	200	20-25	4	>1,3	4/10	<1,5	CAF em rádio e TV
32	BB204B	SOT-54	30	100	37-42	3	2,5-2,8	3/30	<0,4	Rádio FM
33	BB204G	SOT-54	30	100	34-39	3	2,5-2,8	3/30	<0,4	Rádio FM
34	BB405B	SOD-68A	30	20	<18	1	>7,6	1/28	<0,75	Televisão UHF
35	BB809	SOD-68A	28	20	39-46	1	8-10	1/28	<0,6	Televisão VHF
36	BB909A	SOD-68	32	20	>31	1	12-15	1/28	<0,9	Televisão VHF
37	BB909B	SOD-68	32	20	>33,5	1	12-15	1/28	<0,9	Televisão VHF



13



14

Cada integrado possui um trim-pot de ajuste que fixa o nível de tensão a ser aplicado no Varicap para que se sintonize a estação correspondente.

Este mesmo tipo de circuito pode ser usado num oscilador, em que as frequências produzidas sejam pré-ajustadas nos trim-pots, ou ainda num rádio, em que se possa fazer a pré-seleção das estações que serão escolhidas por controle remoto ou toque.

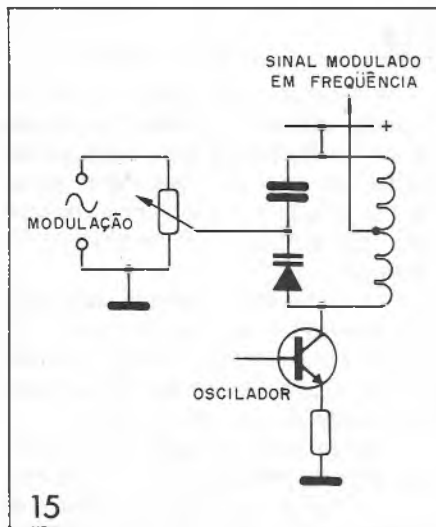
Na figura 14 temos um oscilador experimental que você pode usar para ajustar receptores de FM.

Neste circuito, através de um potenciômetro, variamos a tensão aplicada num Varicap e, com isso, a frequência do sinal sintonizado.

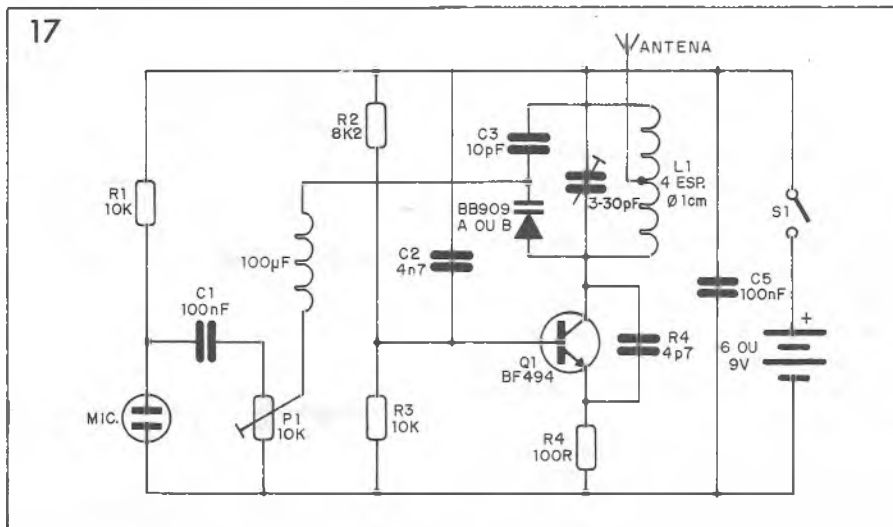
MODULAÇÃO

Uma aplicação importante dos Varicaps é na modulação de um sinal em frequência, conforme sugere o circuito da figura 15.

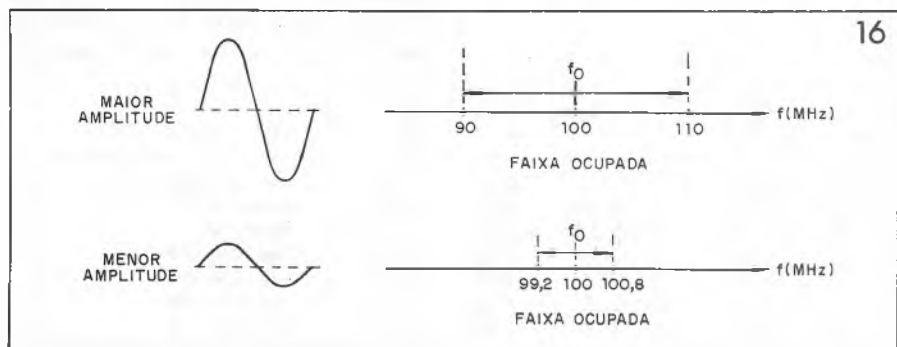
Neste circuito, um sinal de áudio é aplicado num Varicap de modo que sua capacitância varie no mesmo ritmo que a amplitude do sinal. O resultado final é um deslocamento da frequência do circuito sintonizado que segue o sinal



15



17



16

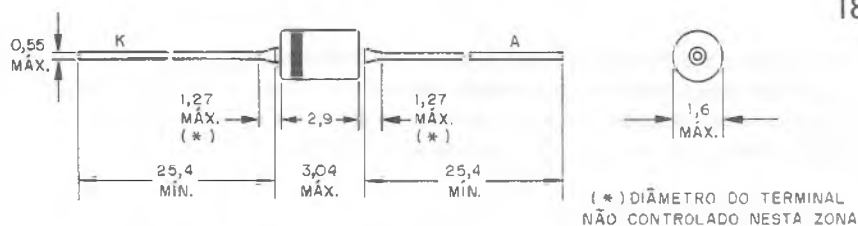
de áudio, ou seja, uma modulação em frequência.

A amplitude do sinal de áudio, que pode ser ajustada por um trim-pot por exemplo, determina a profundidade de modulação (figura 16).

Um circuito deste tipo pode ser usado na modulação em frequência de um pequeno transmissor, conforme mostra a figura 17.

A frequência de operação fundamental é dada pela bobina L1 e pelo tri-

18



BB909B - CATODO VERDE, CORPO PRETO
BB909A - FAIXA ADICIONAL VERMELHA

mer CV, ajustados para um ponto livre da faixa de FM entre 88 e 108MHz.

Em função do sinal vindo do microfone, o varicap muda sua capacitância e altera a frequência da operação do circuito com um certo nível de modulação. Este nível pode ser ajustado no trimpot de maneira sensível para o máximo rendimento do discriminador do receptor, sem haver distorção devido à sobremodulação.

O alcance do transmissor está entre 50 e 100 metros. O acoplamento da antena numa tomada obtida experimentalmente na bobina permite que se consiga uma boa estabilidade de funcionamento. Podemos então usar o aparelho como um bom microfone volante.

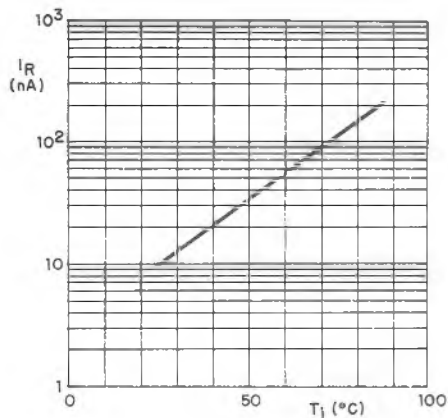
BB909A/BB909B

Estes são diodos de capacitância variável da Philips Componentes utilizados em sintonizadores de TV em VHF, além de outras aplicações (figura 18).

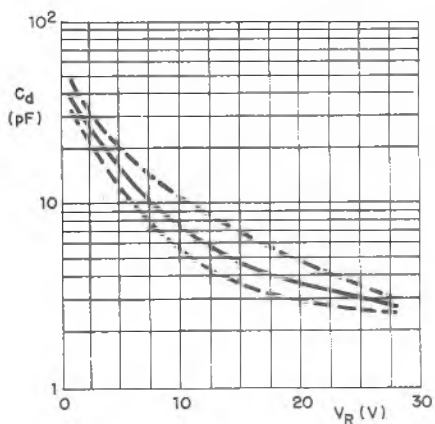
Na figura 19 temos algumas curvas destes diodos.

Ref.: Manual de componentes - Philips Componentes - 1988.

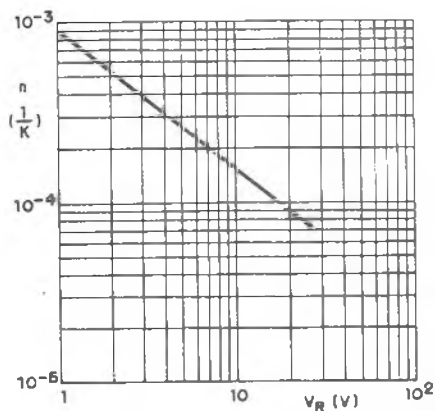
19



CORRENTE INVERSA COMO FUNÇÃO DA TEMPERATURA DA JUNÇÃO A $V_R = 28V$



CAPACITÂNCIA DO DIODO COMO FUNÇÃO DA TENSÃO INVERSA



COEFICIENTE DE TEMPERATURA DA CAPACITÂNCIA DO DIODO COMO FUNÇÃO DA TENSÃO INVERSA A $T_j = 0$ A $85^\circ C$

data books

MOTOROLA

TEXAS

INTEL

IC MASTER

EGB - Japan electronics

Buyers' guide

JEI / JEE / AEU / DEP (Japão)

Revistas Estrangeiras
(assinaturas)

Fax (011) 257-6959

LIVRARIA POLIEDRO LTDA.

R. Barão de Itapetinga, 262-318

01042 São Paulo - SP

Tel. (011) 257-8333 - 258-1321

MULTIMÉDIA LIVROS LTDA.

R. Buenos Aires, 93 - sobreloja 106

20070 Rio de Janeiro - RJ

Tel. (021) 232-1454

Bomba d'água automática

Apresentamos um circuito que pode acionar uma bomba d'água a partir da presença de umidade ou a partir de sua falta. Podemos usar este circuito para acionar uma bomba de reservatório quando ele estiver vazio ou então para drenar água de algum local quando ela subir acima de certo nível. O circuito pode controlar potências elevadas dado o uso de triac de alta corrente.

Newton C. Braga

O acionamento de uma bomba de água de modo automático quando houver necessidade pode ter diversas aplicações práticas.

Se o acionamento for feito pela presença da água, podemos usar o aparelho para evitar enchentes ou transbordamentos de um reservatório, drenando o excesso de líquido quando ele chegar a um certo nível. Por outro lado, se o acionamento for feito pela ausência de água, a bomba poderá ser usada para enchê-lo a partir de um outro reservatório.

Evidentemente, a partir dos princípios indicados, dezenas de outras aplicações práticas podem ser encontradas para este circuito.

Uma característica importante que deve ser levada em conta neste projeto é o isolamento do sensor em relação à rede de alimentação o que proporciona uma excelente segurança na operação.

A potência de controle elevada, que chega aos 16A/220V garante a utilização de bombas grandes nos casos em que isso for necessário.

As principais características do circuito são:

Tensão de alimentação: 110/220V

Corrente máxima: 16A

Modo de acionamento: por umidade ou por secura

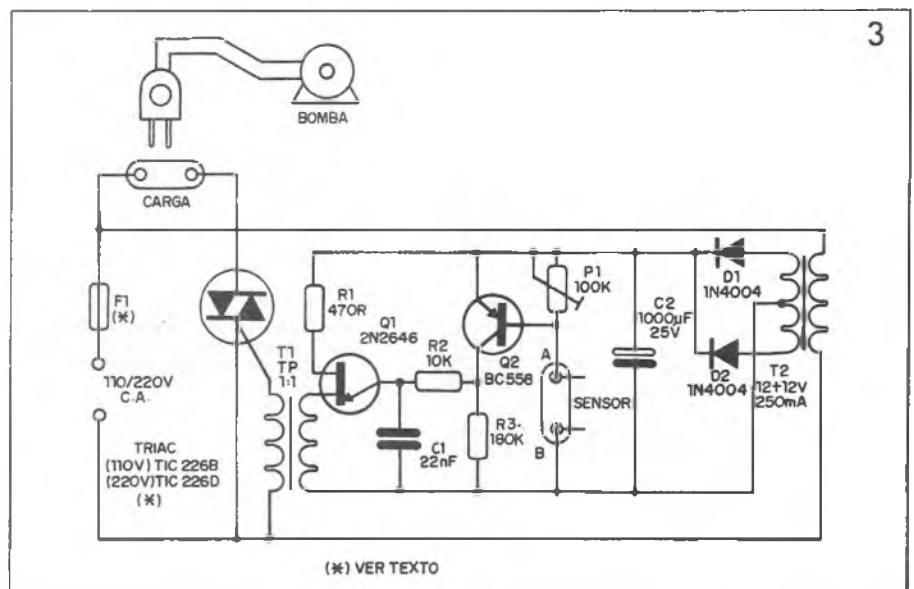
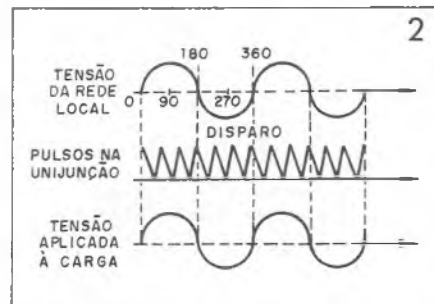
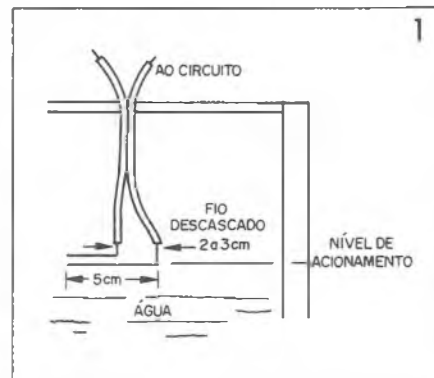
COMO FUNCIONA

Para o acionamento do triac como controle de onda completa usamos um oscilador de relaxação com transistor unijunção, cuja frequência depende do resistor R2, do capacitor C1 e também do fato de Q2 estar ou não em corte.

Com o transistor Q2 em corte, o oscilador pode operar livremente na configuração em que temos o acionamento por secura e não oscilar na versão acionada por umidade.

A presença de líquido no sensor polariza o transistor de modo a levá-lo próximo da saturação o que, num caso, corta a operação do oscilador e, no outro, dispara-o.

O sensor consiste simplesmente num par de fios com as pontas descascadas que ficam ou não em contato com o líquido, neste caso a água, e que fazem com que o circuito entre ou não em operação (figura 1).



MONTAGEM

Temos dois circuitos, com poucas diferenças entre si. Um deles opera a partir da presença de umidade no sensor e o outro a partir da ausência.

Na figura 3 temos o circuito que opera a partir da presença de umidade, ou seja, a presença de água aciona a bomba.

Na figura 4 temos a placa de circuito impresso para esta versão.

As trilhas que vão aos eletrodos principais do triac devem ser bem largas, dada a intensidade da corrente controlada. Uma possibilidade de alteração neste setor consiste em se usar exclusivamente fios grossos até estes eletrodos e o triac ficaria fora da placa. Este, de qualquer maneira, deve ser dotado de um bom radiador de calor.

O fusível F1 vai ter seu valor de acordo com o triac escolhido. Para este, temos as opções indicadas no artigo "Interface de potência com acoplador óptico".

O transformador T1 é do tipo TP 1:1 THORNTON enquanto que T2 é um transformador de alimentação com primário de acordo com a rede local e secundário de 12 + 12V com corrente a partir de 250mA.

Os diodos retificadores podem ser os 1N4002 ou equivalentes de maior tensão como os 1N4004, 1N4007, BY127 etc.

O capacitor C2 é um eletrolítico para 25V ou mais e C1 deve ser de poliéster, com valores que podem ser alterados para maior rendimento do motor na faixa de 15 a 47nF.

O transistor unijunção não admite equivalentes e o trim-pot de ajuste P1 pode ter valores na faixa de 47 a 220k, não sendo pois um componente crítico.

O circuito de acionamento pela ausência de umidade é mostrado na figura 5. A placa de circuito impresso para esta versão é mostrada na figura 6.

Os componentes usados são os mesmos, exceto Q2 que numa versão é um PNP e nesta é um NPN. Equivalentes podem ser experimentados.

Os resistores das duas versões são todos de 1/8 ou 1/4W com tolerância normal entre 10 e 20%.

PROVA E USO

A prova pode ser feita na própria bancada com a ligação de uma lâmpa-

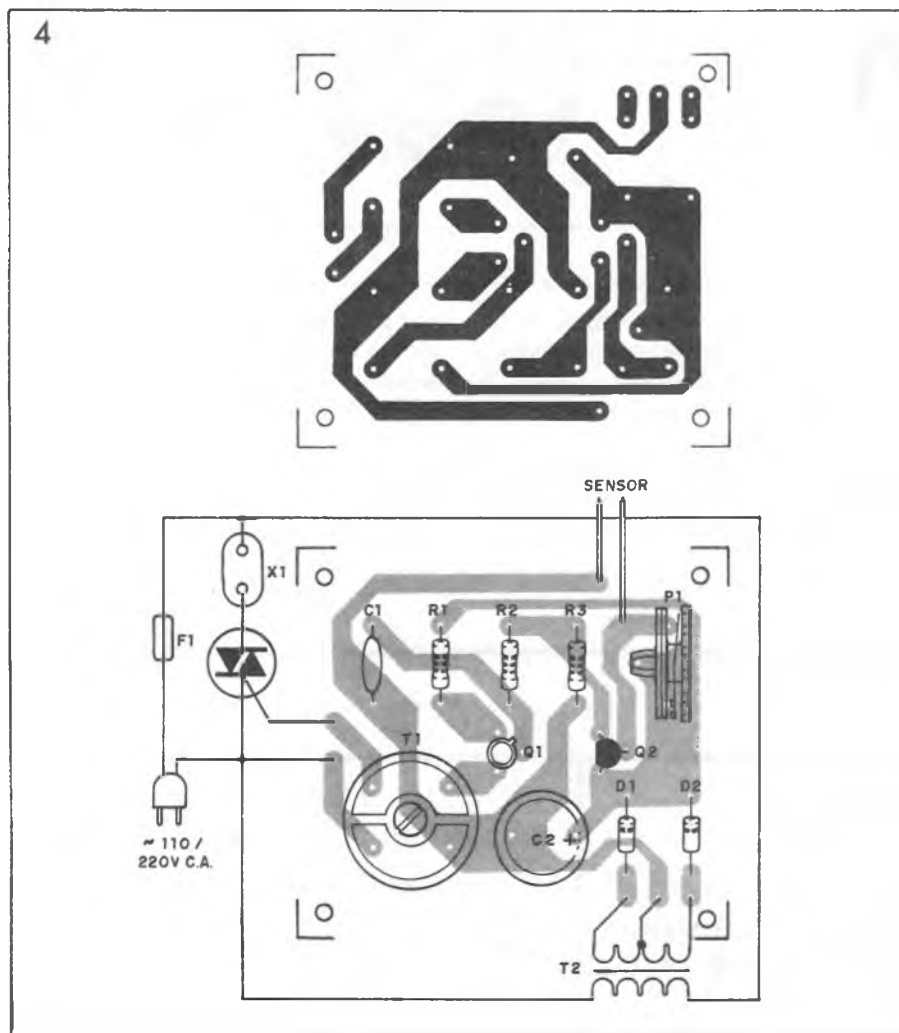
LISTA DE MATERIAL

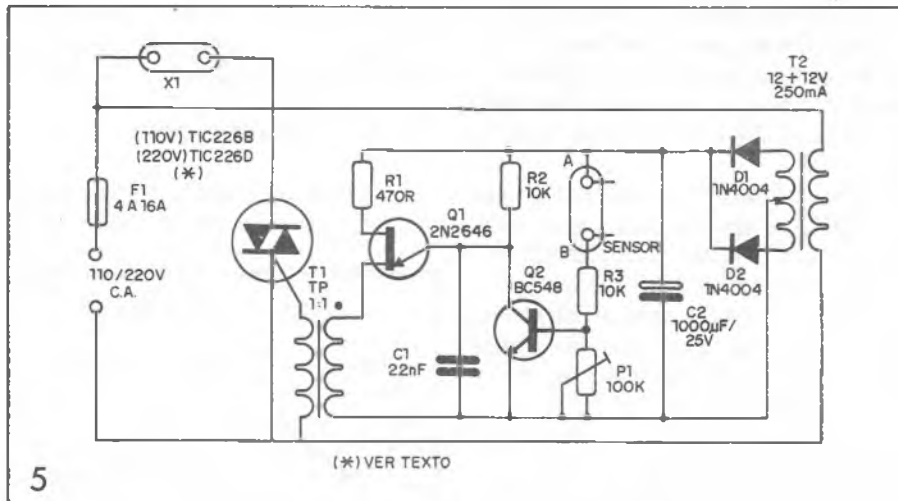
a) Circuito de acionamento por umidade

Triac – ver texto
 Q1 – 2N2646 – transistor unijunção
 Q2 – BC558 – transistor PNP de uso geral
 D1, D2 – 1N4004 ou equivalentes – diodos retificadores
 P1 – 100k – trim-pot
 T1 – transformador de pulso TP 1:1 THORNTON
 T2 – transformador com primário de acordo com a rede local e secundário de 12 + 12V x 250mA
 F1 – fusível – ver texto
 C1 – 22nF – capacitor cerâmico ou poliéster
 C2 – 1000µF x 25V – capacitor eletrolítico
 R1 – 470Ω – resistor (amarelo, violeta, marrom)
 R2 – 10k – resistor (marrom, preto, laranja)
 R3 – 180k – resistor (marrom, cinza, amarelo)
 Diversos: placa de circuito impresso, suporte de fusível, radiador de calor para o triac, material para o sensor, fios, solda, caixa para montagem etc.

b) Circuito de acionamento por secura

Triac – ver texto
 Q1 – 2N2646 – transistor unijunção
 Q2 – BC548 ou equivalente – transistor NPN de uso geral
 D1, D2 – 1N4004 ou equivalentes
 P1 – 100k – trim-pot
 T1 – transformador de pulso – THORNTON TP 1:1 ou equivalente
 T2 – transformador de alimentação com primário conforme rede local e secundário de 12 + 12V x 250mA
 F1 – fusível – ver texto
 C1 – 22nF – capacitor de poliéster ou cerâmica
 C2 – 1000µF x 25V – capacitor eletrolítico
 R1 – 470Ω – resistor (amarelo, violeta, marrom)
 R2, R3 – 10k – resistor (marrom, preto, laranja)
 Diversos: placa de circuito impresso, caixa para montagem, material para o sensor, radiador de calor para o triac, suporte de fusível, fios, solda etc.



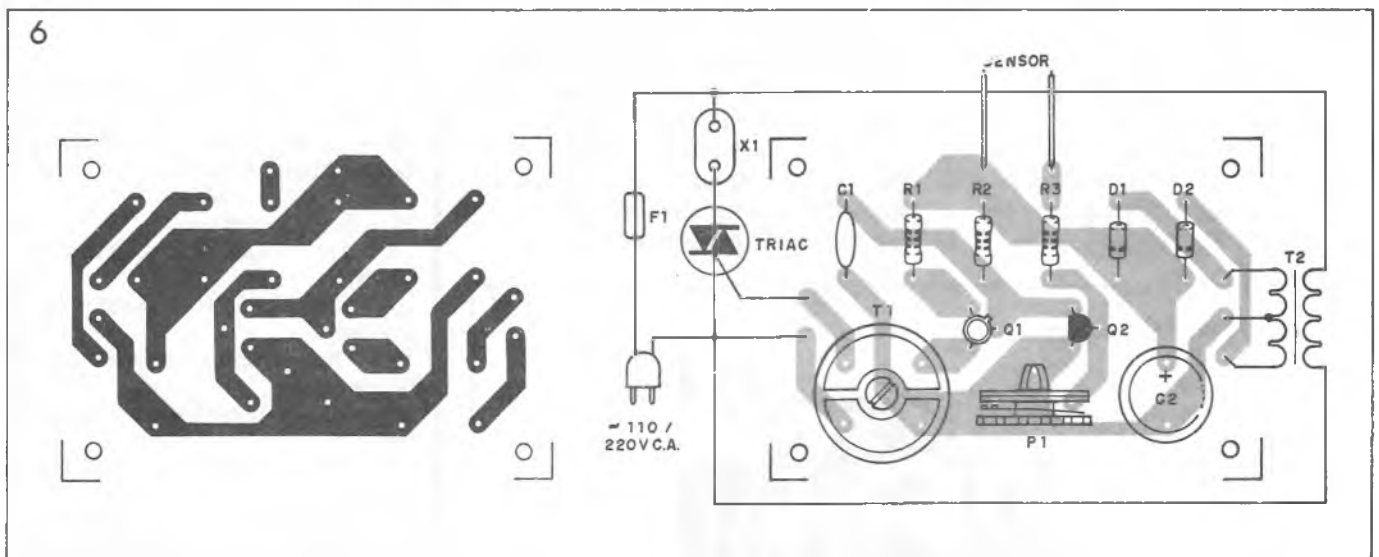


caso a lâmpada apagará e no outro acenderá.

Comprovado o funcionamento pode ser feita a instalação do sistema de modo definitivo.

Os fios do sensor podem ser longos, mas acima de 5m será conveniente usar cabo blindado.

Com cabos longos, uma resistência residual ou parasita pode levar o circuito ao disparo, o ajuste de P1 deve ser feito no sentido de que isso não ocorra. Assim, uma vez instalado, será conveniente antes de ligar a bomba, colocar uma pequena lâmpada incandescente como prova. P1 deve então ser ajustado para que ela não acenda, mesmo



da incandescente em lugar da bomba de água. Esta lâmpada pode ser de 25 a 100W com tensão de acordo com a rede.

O potenciômetro P1 deve ser totalmente aberto (máxima resistência) e o sensor pode ser simplesmente dois fios soltos.

Numa versão, ao ser ligado o circuito, a lâmpada ficará permanentemente acesa (versão acionada pela ausência de água) e na outra ficará apagada.

Segurando os fios do sensor entre os dedos ou ligando um resistor de aproximadamente 470k nesta entrada, deve ocorrer a comutação do circuito. Num

que fracamente. Depois disso, a conexão da bomba deve ser feita de modo definitivo.

Se houver dificuldade no acionamento com a presença do líquido, em função do ajuste, a superfície de contato dos eletrodos com a água deve ser aumentada. ■

AGORA EM STO AMARO TUDO PARA ELETRÔNICA

COMPONENTES EM GERAL – ACESSÓRIOS – EQUIPAM,
APARELHOS – MATERIAL ELÉTRICO – ANTENAS – KITS
LIVROS E REVISTAS (NºS ATRASADOS) ETC.

FEKITEL CENTRO ELETRÔNICO LTDA

Rua Barão de Duprat nº 312
Sto Amaro – Tel. 246-1162 – CEP. 04743
à 300 mtrs do Largo 13 de Maio

ESTAMOS À SUA ESPERA

Caixa acústica SB-G 110A Technics

Esta caixa acústica é fabricada pela National do Brasil Ltda; sendo utilizada em diversos equipamentos de som de linha da empresa. As especificações técnicas desta caixa são:

Especificações

Tipo: 2 canais, 2 alto-falantes
Sistema acústico: Bass Reflex

Alto-falantes:

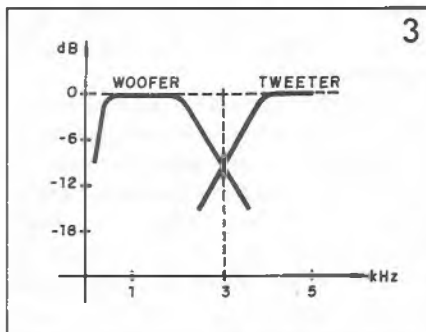
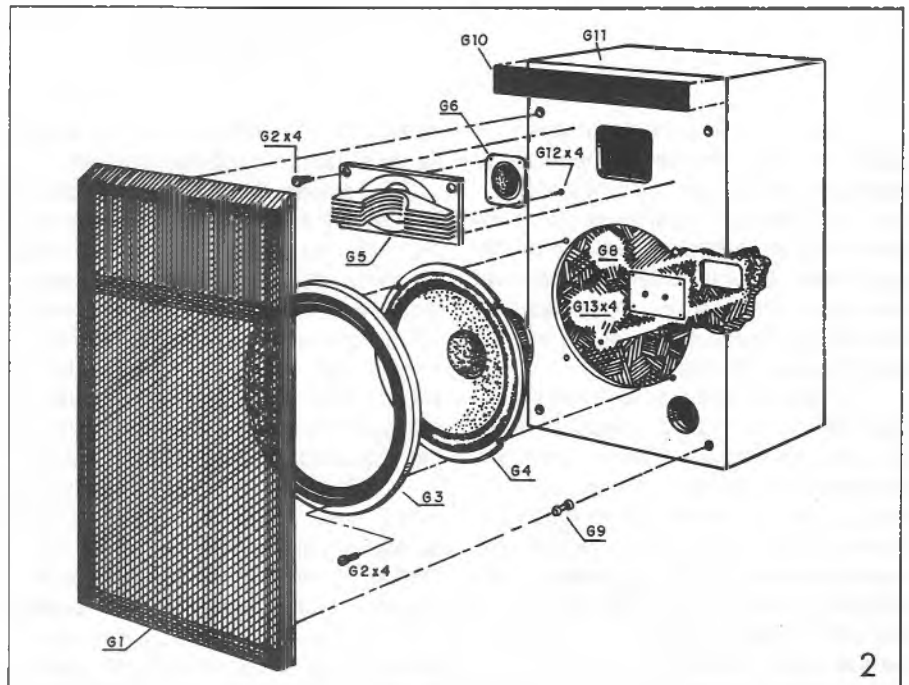
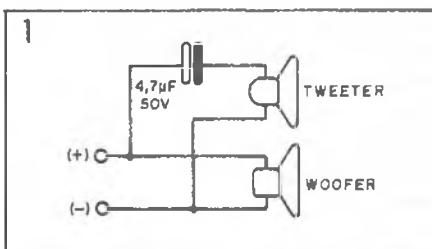
- Woofer: 23cm - tipo cone
Ressonância: 50Hz \pm 10Hz
Impedância: 8 Ω
Eficiência: 99dB/W (50cm)
Resposta de frequência: 50Hz - 3500Hz
 - Tweeter: 6,5cm - tipo cone
Impedância: 8 Ω
Eficiência: 103dB/W (50cm)
Resposta de frequência: 3k a 15kHz
- Impedância nominal: 8 Ω
Potência de pico: 50W
Frequência de transição: 3kHz
Atuação do divisor: 6dB/oitava
Eficiência: 96 dB/W (1 metro)
Resposta de frequência: 60Hz a 20kHz (-16dB)

Dimensões: 240 x 310 x 480mm

Peso: 7,7kg

Na figura 1 temos o circuito equivalente.

Na figura 2 temos uma vista explodida desta caixa, com a identificação das peças.



A identificação das peças acompanhada do código para reposição é dada na tabela seguir.

OBS.: A frequência de transição de um sistema acústico é o ponto em que um

dos alto-falantes começa a não reproduzir mais o som, passando esta tarefa ao outro.

Como a transição se faz de maneira gradual, num gráfico, como o da figura 3, este ponto corresponde ao cruzamento das duas curvas de reprodução ou ponto de "cross-over".

A inclinação da curva, ou seja, a velocidade com que começa a ocorrer o corte das frequências, determina a atuação do divisor, medida em dB por oitava. ■

Ref. N°	Código	Descrição
G1	BKB17	Tela
G2	XTV4 + 20RFN	Parafuso
G3	BGL10	Ornamento para woofer
G4	EAS-23PL04ZA	Alto-falante (woofer)
G5	SYES41	Ornamento do tweeter
G6	EAS-65PH705ZA	Alto-falante (tweeter)
G8	BG-2	Base do terminal
G9	BHG15	Bucha fixadora
G10	BGL13	Painel frontal
G11	BKM34	Gabinete
G12	XTB4-6C	Parafuso
G13	XTV35 + 10R	Parafuso



CAPACITORES TRIMMER
POTENCIÔMETROS DE
CERMET

DAU do Brasil Comp. Eletrôn. Ltda.

Vendas

R. Vieira de Moraes, 922 - CEP 04617

Fone (011) 542-3499 - Fax 61-2003

Telex: 11-56052 DACE BR

Os microcomputadores

Uma breve incursão pelas partes constituintes de um microcomputador PC

Aquillino R. Leal

Hoje é praticamente impossível abrir um livro, uma revista técnica ou qualquer um outro periódico de informação sem que nos deparemos com a informática, em especial, com microcomputadores. É praticamente impossível vivermos sem esse quase miraculoso aparelho concebido através da moderna e maravilhosa eletrônica.

Ainda que a difusão dos termos utilizados em informática e seus afins seja uma constante em nossa literatura nacional (na internacional nem se fale!), poucos são os que dominam toda essa terminologia e mais raros são os que podem empregá-la em seu trabalho, escritório, casa etc. O ainda alto custo de um microcomputador, mesmo em versão mais modesta, está fora do alcance da maioria (um sistema básico está rondando a faixa de uns 3.000 BTN's, isto é, por volta de uns 1.500 dólares), fazendo com que somente uns poucos (uma minoria bem, pequena por sinal) estejam fortemente familiarizados com tal tecnologia.

Visando reduzir a distância já existente entre aqueles que possuem equipamento e conhecimentos e aqueles que poucos conhecimentos possuem da área (principalmente os aficionados da eletrônica aplicada!) é que foi elaborado o presente trabalho, o qual visa fornecer alguns elementos, ainda que básicos, a todos que pretendem "iniciar-se" nos mistérios da informática, que, queiramos ou não, está tomando parte ativa em nossa vida.

Mas, afinal de contas, o que forma um microcomputador? Como é ele constituído?

Podemos dizer que o núcleo básico de um microcomputador é formado, a priori, por um teclado, monitor de vídeo, módulo central (CPU, RAM, ROM etc.) e um ou mais acionadores de disquete. Em sistemas mais complexos podem existir uma série de outros elementos, não necessariamente imprescindíveis para o funcionamento de um micro (nome popular para designar um sistema de microcomputador) - a estes outros elementos dá-se o nome de *perifé-*

ricos, isto é que estão à volta ou periferia do sistema básico de cômputo.

O teclado, em qualquer micro, é bem semelhante ao teclado de uma clássica máquina de escrever, sendo, é claro, muito mais sofisticado, pois possui teclas especiais que exercem controle sobre operações específicas do microcomputador. Vale salientar que a localização física de algumas teclas pode variar de modelo para modelo, assim como a quantidade de teclas disponíveis.

O vídeo, por sua vez, também não difere muito do clássico televisor (TV), ou melhor, de um monitor de TV. Também se apresenta em vários tipos inerentes a cada "máquina", que podem ir desde o aspecto físico, passando pelo nível de definição da tela até a possibilidade da utilização de cores (vídeos cromáticos, enquanto os outros, que não utilizam cores, são chamados monocromáticos).

O módulo central de um microcomputador é bem mais complexo, pois abriga elementos, especialmente eletrônicos, tais como a CPU (unidade central de processamento), memória (RAM, ROM, EPROM etc.) e os acionadores de disco. Estes elementos, por serem mais complexos e por serem absolutamente fundamentais, merecem maior atenção.

Iniciamos pela CPU (sigla em inglês para a unidade central de processamento), que é o "cérebro" de qualquer microcomputador, merecendo destaque os processadores de 8 bits 8085 e Z-80 (ambos já superados para efeito de processamento de dados) que tomaram parte na linha dos primeiros microcomputadores pessoais como o TRS, DGI-TUS, CP-500, MSX etc. Nos microcomputadores de, digamos, segunda geração, se destaca o INTEL 8088, utilizado nos sistemas compatíveis com o XT da IBM, enquanto nos compatíveis com o XT é utilizado o processador 286 (80286), também da INTEL, tratando-se de um componente de elevada complexidade.

A CPU atua em conjunto com o banco de memória, simplesmente memória,

transferindo dados ou informações de uma parte dessa memória para uma outra ou para ela própria, se for o caso. Essa memória é subdividida em ROM (memória somente de leitura - "read only memory") e RAM (memória de acesso aleatório, também designada como memória de escrita/leitura - "random access memory").

Como sua designação sugere, a ROM é a memória permanente do sistema, sendo que a máquina em si não é capaz de realizar gravações de informações na ROM, ela só consegue ler o seu conteúdo. Nesse tipo de memória são armazenadas as informações básicas para o funcionamento do sistema, pois tais informações não se perdem nem mesmo quando o micro é desligado. A bem da verdade, na memória ROM está gravado o "sistema básico de entrada/saída", ou seja, o sistema de gerenciamento do microcomputador; este sistema é responsável pelo "despertar" do equipamento no instante em que é ligado.

A RAM é a memória de trabalho onde os dados só existem enquanto a máquina está ligada; uma queda de energia, por breve que seja, destrói o conteúdo da RAM, sendo necessário recarregá-la outra vez - na verdade, toda vez que a máquina é ligada, a RAM passa a ter um conteúdo qualquer, conhecido como "lixo", que não tem qualquer finalidade nem para o microcomputador nem para o usuário. É justamente nessa memória que é gravado o sistema operacional, tornando a máquina utilizável (cabe a um programa específico programar parte da área da RAM - este programa, é claro, reside em ROM). Uma outra função da RAM é reter, ou carregar, os programas aplicativos e os programas utilitários com os quais o usuário será contemplado; parte dessa RAM é também utilizada como área de rascunho para os programas, sejam eles do próprio usuário, sejam do "pacote" que se está "rodando".

Lembramos que, ao falar em capacidade de memória de uma máquina, estamos tomando como referência a

RAM, ou seja, a memória disponível que pode ser manuseada ou trabalhada.

Não podemos ignorar que a terminologia "bit" e "byte" é amplamente utilizada em informática, traduzindo o mesmo "fenômeno" a que estamos acostumados na eletrônica, ou seja, o bit está associado a um par de informações 0 ou 1, enquanto o byte é composto por 8 bits, isto é, trata-se de uma informação que possui 8 bits.

Portanto, a memória do micro é medida pelo número de bytes que ela pode reter, isto é, pela capacidade de armazenamento de informações de 8 bits. A unidade atualmente utilizada é o *kilobyte*, usualmente representado pela abreviação *K* ou *Kb*. Ao contrário do que possamos estar pensando, um kilobyte equivale a 1.024 bytes.

Esses bytes disponíveis na máquina estão perfeitamente organizados e numerados, possibilitando à CPU trabalhar com os dados ali armazenados - diz-se que cada byte possui um endereço ou identificação.

Conforme é de nosso conhecimento, a memória RAM não mantém os dados quando a sua alimentação é retirada; por isso toda informação que possa vir a ser utilizada futuramente, tais como resultados parciais, deve ser disposta em dispositivos adequados de armazenamento que não percam o seu conteúdo na falta de alimentação e, é claro, esses dispositivos devem permitir tanto a leitura como a gravação das informações, preferencialmente de forma simples e totalmente compatível com o sistema de *cômputo*. Por outro lado, seria conveniente que essa outra unidade de armazenamento fosse capaz de comportar os programas/utilitários para o usuário de uma forma simples e elegante.

Tudo isso foi conseguido com a criação das unidades de armazenamento, conhecidas por discos tão utilizadas na atualidade, contanto que o *programa operacional* (sistema de gerenciamento da máquina) é atualmente fornecido em disco (disquete), devendo ser passado para a RAM do microcomputador toda vez que ele é alimentado.

Os discos, por outro lado, são classificados em *discos rígidos* e *discos flexíveis*. O primeiro é também conhecido por *disco fixo* ou *winchester*, sendo que

a sua capacidade de armazenamento e velocidade de acesso, entre outras particularidades, é bem superior às dos discos convencionais conhecidos por *disquetes*.

Nos primórdios da informática a unidade de armazenamento disponível para o usuário foi a fita de papel que acabou evoluindo para a fita magnética (inicialmente uma simples fita cassette) e detendo-se nos disquetes. Posteriormente evoluiu-se para os discos rígidos (*winchesters*) que, juntamente com os disquetes, dominam o mercado atual (outras unidades de armazenamento, principalmente as que envolvem processos óticos, ainda não chegaram, estão em desenvolvimento ou em via de industrialização).

Mas os discos rígidos são, sem sombra de dúvidas, dispositivos extremamente versáteis e de grande utilidade. São bem mais duráveis que os disquetes e não apresentam tantos problemas com a sua utilização frequente. Além disso, têm capacidade bem maior, em geral superior a 10 megabytes (1 megabyte, ou Mb, é igual a 1.048.576 bytes), o que possibilita trabalhar eficientemente com arquivos e programas grandes, isto é, que exigem elevada demanda de memória. Somemos a essas características a sua maior rapidez (velocidade) e o fato de serem mais seguros em operação de leitura/escrita.

Os atuais microcomputadores PC permitem até a inclusão de 2 discos rígidos em termos físicos com capacidade individual de 20, 30, 40 megabytes ou mais, o que oferece uma capacidade de memória razoável para pequenas e médias aplicações. Essa enorme quantidade de memória pode ser dividida em partes ou unidades lógicas, visando um melhor aproveitamento (e utilização) do disco; cada uma dessas unidades lógicas passa a constituir, sob o ponto de vista do sistema operacional, um novo disco - este processo que permite a configuração dessas unidades lógicas em regiões distintas e estanques é conhecido como *partição*.

Os discos rígidos dividem-se em partes chamadas *cilindros*, onde são definidas as partições, sendo que a capacidade de cada cilindro depende do número de faces (ou cabeças) do disco.

Os disquetes, ainda que mais práticos

de operar, são frágeis e sensíveis. Isso exige cuidados especiais no seu manuseio, o qual, se incorreto, pode provocar a perda de informações integral ou parcialmente. Por isso ao manusearmos um disquete devemos ler (e atender!) as instruções do fabricante; não segui-las à risca é arriscar-se.

Como recomendações básicas citamos:

- nunca toque a superfície magnética dos disquetes,
- coloque-os sempre na capa protetora quando estiverem fora de uso.
- evite variações acentuadas e bruscas de temperatura que podem deformar de maneira irreparável os disquetes,
- escreva na etiqueta apenas com canetas porosas (nunca com esferográficas ou similares!),
- jamais devem ser colocados na proximidade de campos magnéticos (mantê-los afastados do próprio microcomputador quando este estiver ligado é uma excelente medida).

Os disquetes possuem uma pequena ranhura lateral que, ao ser coberta por uma fita adesiva adequada (vulgarmente chamada de "camisinha"), impede que se gravem novas informações no disquete, preservando, assim, as informações anteriores - os fabricantes, de uma forma geral, incluem na caixa (com 10 unidades) um pequeno sortimento de etiquetas especiais para essa finalidade.

Os disquetes que contêm os programas e utilitários do usuário devem ser protegidos contra acidentais escritas cobrindo a mencionada ranhura, sendo ideal fazer uma cópia ("back-up") para utilização constante e manter o original arquivado em local seguro e longe de intempéries, principalmente calor e poeira. Também recomendamos não fazer cópias não autorizadas de disquetes (ou programas/aplicativos), pois, além de infringir a atual legislação do código penal, podemos receber um "presente de grego", ou seja, podemos, sem saber, inserir em nosso sistema um "virus" (*) que pode vir a destruir o conteúdo, parcial ou integral, de nosso disco rígido, fazendo com que horas e mais horas de programação sejam perdidas.

Nos disquetes os dados são gravados em círculos concêntricos chamados trilhas, sendo que cada *trilha* é dividida

(*) Os "virus" são programas, invisíveis ao usuário menos qualificado, que, ao serem instalados no sistema, começam a rodar de forma automática toda vez que certas condições são preenchidas. Estes programas são feitos de tal forma que o usuário só os percebe quando eles já provocaram uma deterioração bem avançada nas informações armazenadas no winchester.

em segmentos chamados *setores*, cada um comportando 512 bytes (este valor é função do sistema operacional que, afinal de contas, estabelece as características da *formatação*).

A formatação de um disquete consiste em dividi-lo em trilhas e setores e gravar informações específicas em alguns pontos previamente estabelecidos (e estratégicos) do disco para que o sistema operacional consiga trabalhar com ele - isso é feito pelo comando **FORMAT**.

Os computadores PC (de 16 bits) geralmente utilizam disquetes de 5 1/4 polegadas de diâmetro, de duas faces (dupla face) e densidade dupla. Particularmente o PC/AT, dependendo de sua configuração, admite a utilização de um tipo especial de disquete, o de alta capacidade (de armazenamento). Como se depreende, há possibilidade de se trabalhar com vários tipos de disquetes a saber:

- *face simples* - comporta de 160 a 180 kbytes (1 kbyte = 1.024 bytes), em 40 trilhas com 8 ou 9 setores por trilha - é pouco usual a utilização desse disquete nos atuais sistemas;

- *face dupla* - comporta de 320 a 360 kbytes em 40 trilhas por face, com 8 ou 9 setores por trilha - o padrão é 9 e este é, sem sombra de dúvidas, o disquete mais popular e mais usado na atualidade aqui no Brasil;

- *alta capacidade* - comporta 1,2Mb em 80 trilhas por face, com 15 setores por trilha - este tipo é utilizado nos PC/AT.

Assim como existem três tipos de disquetes, há três tipos de acionadores ou "drivers", cada um atendendo o respectivo tipo de disquete, não existindo uma intercambialidade livre entre eles.

São eles:

- *acionadores de face simples* - apenas admitem disquetes de face simples,

- *acionadores de face dupla* - comportam disquetes de face dupla e, obviamente, de face simples,

- *acionadores de alta capacidade* - comportam todos os tipos de disquetes, contudo um disquete de face simples ou dupla gravado em um acionador de alta capacidade pode mostrar-se incompatível ao tentarmos utilizá-lo em um acionador de face simples ou dupla.

Temos aí uma idéia da constituição do famoso PC e de algumas de suas partes. É claro que não se trata de um trabalho final que, pelo reduzido espaço dedicado, não poderia abordar todos os tópicos, aliás, isto nem tem razão de sê-lo numa Revista de eletrônica como esta; maiores informes e detalhes podem ser adquiridos consultando publicações específicas nacionais e/ou estrangeiras, apenas demos o "pontapé inicial"...

O ESTUDANTE DE HOJE
SERÁ O
ENGENHEIRO PROJETISTA
DE AMANHÃ.

MARQUE JÁ,
EM SUA MEMÓRIA,
O NOME DE SEU PRODUTO,
ANUNCIANDO NO
VEÍCULO CERTO.

SABER
ELETRÔNICA
DÁ MAIOR RETORNO



Curso ALADIM

FORMAÇÃO E APERFEIÇOAMENTO PROFISSIONAL
CURSOS POR CORRESPONDÊNCIA:

- RÁDIO • TV PRETO E BRANCO • TV A CORES • TÉCNICAS DE ELETRÔNICA DIGITAL • ELETRÔNICA INDUSTRIAL
- TÉCNICO EM MANUTENÇÃO DE ELETRODOMÉSTICOS

OFERECEMOS A NOSSOS ALUNOS:

- 1) A segurança, a experiência e a idoneidade de uma escola que em 28 anos já formou milhares de técnicos nos mais diversos campos da Eletrônica;
- 2) Orientação técnica, ensino objetivo, cursos rápidos e acessíveis;
- 3) Certificado de conclusão que, por ser expedido pelo Curso Aladim, é não só motivo de orgulho para você, como também a maior prova de seu esforço, de seu merecimento e de sua capacidade;
- 4) Estágio gratuito em nossa escola nos cursos de Rádio, TV pb e TVC, feito em fins de semana (sábados ou domingos). Não é obrigatório mas é garantido ao aluno em qualquer tempo.

MANTEMOS CURSOS POR FREQUÊNCIA

TUDO A SEU FAVOR!

Seja qual for a sua idade, seja qual for o seu nível cultural, o Curso Aladim fará de você um técnico!



SE - 204

Remeta este cupom para: CURSO ALADIM

R. Florêncio de Abreu, 145 - CEP 01029 - S. Paulo - SP

solicitando informações sobre o(s) curso(s) abaixo indicado(s):

- | | |
|--|--|
| <input type="checkbox"/> Rádio | <input type="checkbox"/> TV preto e branco |
| <input type="checkbox"/> TV a cores | <input type="checkbox"/> Técnicas de Eletrônica Digital |
| <input type="checkbox"/> Eletrônica Industrial | <input type="checkbox"/> Técnico em Manutenção de Eletrodomésticos |

Nome

Endereço

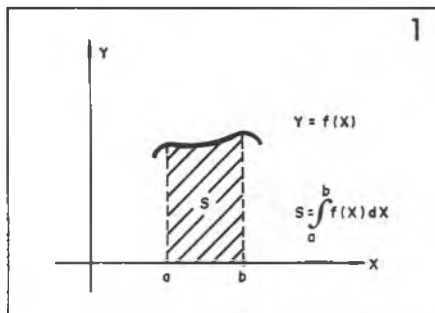
Cidade CEP Estado

Monitor de insolação/ totalizador de eventos

Existem momentos na pesquisa científica em que um total de energia envolvida num fenômeno, ou o tempo total de incidência da luz solar num local, precisa ser computado. No entanto, esta operação pode ser difícil se estes eventos não ocorrerem de maneira contínua, como por exemplo a insolação, que pode ser interrompida pela passagem de nuvens. A solução imediata é a cronometragem com monitoria permanente, mas isso exige um automatismo que, dependendo da aplicação, pode ser sofisticado. Neste artigo damos algumas idéias baseadas na monitoração da insolação, mas que podem ser adaptadas para outros setores de pesquisa.

Newton C. Braga

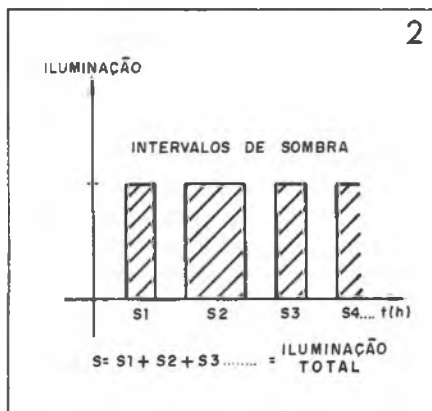
A quantidade de energia solar que incide numa certa área depende não só da intensidade da luz como também do tempo durante o qual a luz é incidente. Num caso em que esta intensidade é variável, como sugere a figura 1, a quantidade de energia pode ser calculada integrando-se a curva de variação no intervalo considerado. Trata-se, pois, da área compreendida entre a curva, as verticais que limitam os tempos e o eixo dos tempos.



Numa pesquisa em agricultura ou biologia pode ser interessante conhecer precisamente a quantidade de energia solar que incide num local durante um certo tempo em que seja realizada alguma experimentação ou observação.

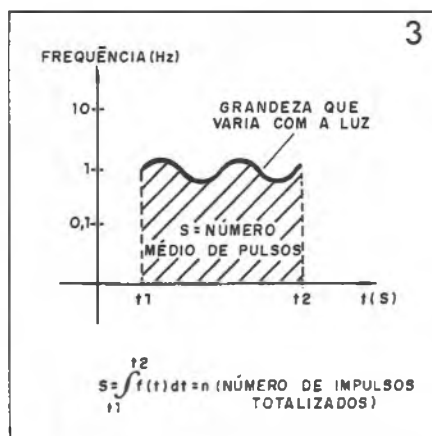
Accionando um cronômetro nos momentos em que a luz do sol incidir de maneira total num local, um dispositivo automático pode totalizar o tempo de iluminação, fornecendo um dado preciso ao pesquisador que não precisa estar presente o dia todo no local para acionamento ou cronometragem manual (figura 2).

Neste artigo falamos de algumas técnicas que permitem totalizar eventos, somando os tempos em que determinadas condições num sensor são satisfeitas ou então, de uma maneira mais avançada, fornecendo até uma totalização por integração.



Para o caso de uma grandeza que varie com o tempo, podemos totalizar o fenômeno de tal forma a obter uma indicação do valor da área sob a curva, conforme mostra a figura 3.

Isso pode ser conseguido através de um conversor analógico/digital acoplado a um circuito registrador, cujo princípio de funcionamento analisamos em pormenores mais adiante.



Se você está ligado a alguma área de pesquisa e precisa, eventualmente, colher dados a partir de sensores, da maneira indicada, este artigo certamente lhe será valioso. Levado ao laboratório

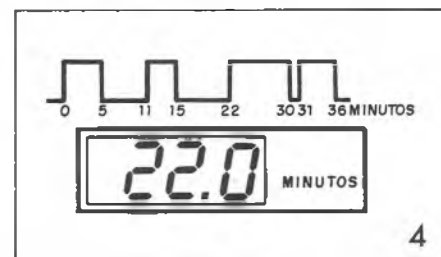
de eletrônica, ele poderá servir de base para o desenvolvimento de equipamentos bastante eficientes no seu trabalho.

MONITOR DE ISOLAÇÃO

A aplicação básica proposta é justamente na obtenção de um tempo total em que um sensor é iluminado diretamente pela luz solar. Este sensor deve cortar a contagem de tempo durante os intervalos em que tivermos a interrupção da luz pela passagem de nuvens e também ao anoitecer, a partir do instante em que a intensidade de luz cair abaixo de determinado mínimo no crepúsculo.

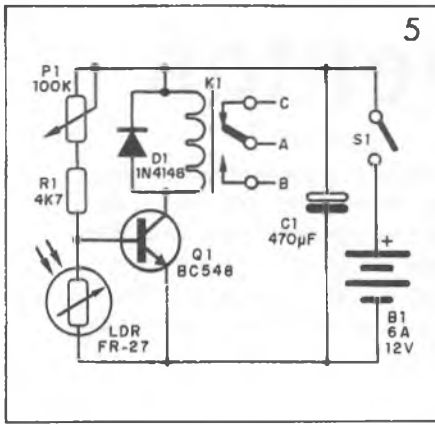
Este dispositivo pode ser ligado a um cronômetro comum, que dará o tempo total contado a qualquer instante, ou a um digital convencional, em que a base de tempo é obtida da própria rede de alimentação.

Na figura 4 temos a curva de variação da intensidade de luz no sensor e o resultado totalizado pelo circuito.



Para acionamento do contador de tempo podemos usar um circuito simples, com base num LDR, mostrado na figura 5.

Enquanto houver incidência de luz no LDR, o transistor permanece cortado, com o relé desatracado. O circuito contador de tempo será ligado entre os contatos normalmente fechados (A e C). Com o corte de luz no LDR, o tran-



sistor é polarizado no sentido de fazer circular uma corrente pela bobina do relé a qual provoca sua comutação. O circuito controlado pelos terminais A e C é desligado.

Em P1 podemos ajustar o nível mínimo de luz em que o relé ainda se mantém desenergizado.

O motivo pelo qual optamos pelo acionamento do relé nos intervalos em que não incide luz e não ao contrário pode ser facilmente explicado. Supondo que durante um ciclo de observação, durante um dia, tenhamos um tempo maior de sol do que de sombra, o relé,

que é o dispositivo que consome mais energia, fica menos tempo ativado. O resultado é que, se o sistema for alimentado por pilhas, sua durabilidade será maior.

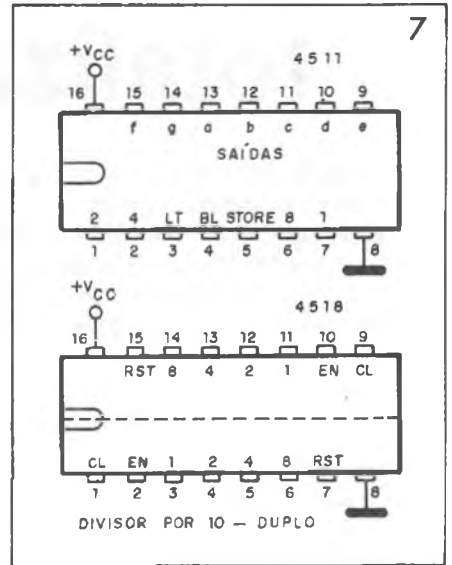
Durante a noite ele pode ser desligado manualmente e ligado pouco antes do amanhecer.

A alimentação pode ser feita com tensão de 6 ou 12V. Com 12V pode ser usada bateria de carro, com muito maior autonomia. O relé será o G1RC1 para 6V ou G1RC2 no caso de 12V (Metaltext).

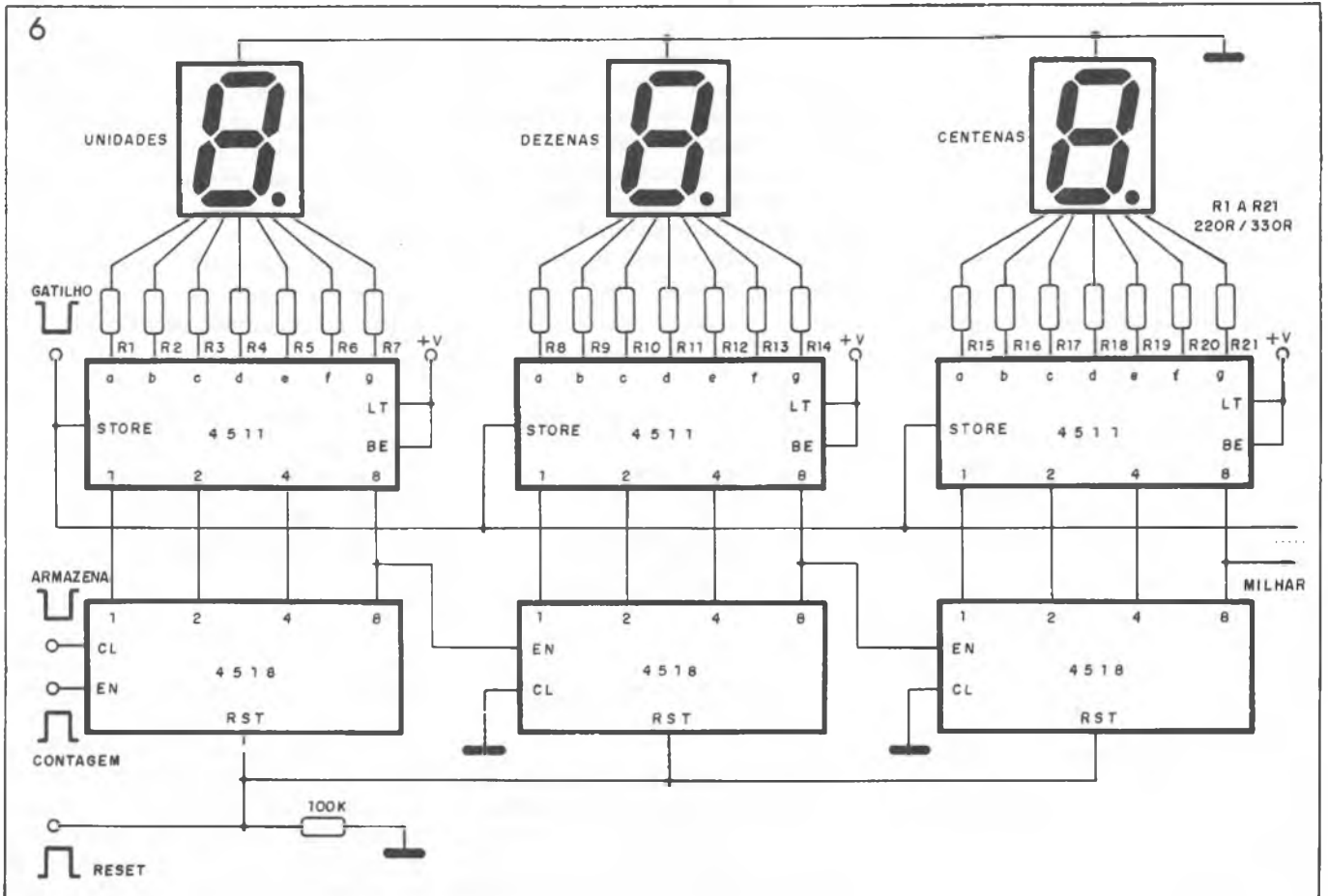
Os contatos do relé podem ser usados para controlar um cronômetro ou simplesmente um totalizador de impulsos. Conhecendo a duração dos impulsos, podemos calcular o tempo total.

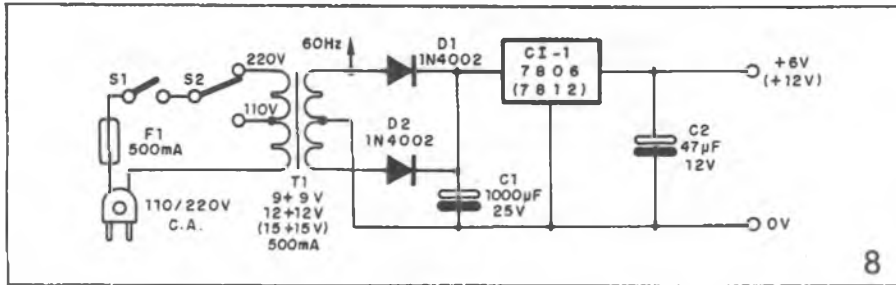
Um contador que pode ser usado para esta finalidade é mostrado na figura 6. Ele pode contar até 999 impulsos. Se tivermos a utilização de um "clock", em que cada impulso ocorra com intervalo de 10 segundos, poderemos controlar até 9990 segundos, e se utilizarmos 4 dígitos é possível termos um intervalo controlável de mais de um dia.

Na figura 7 temos a pinagem dos integrados usados. Os displays são de catodo comum.

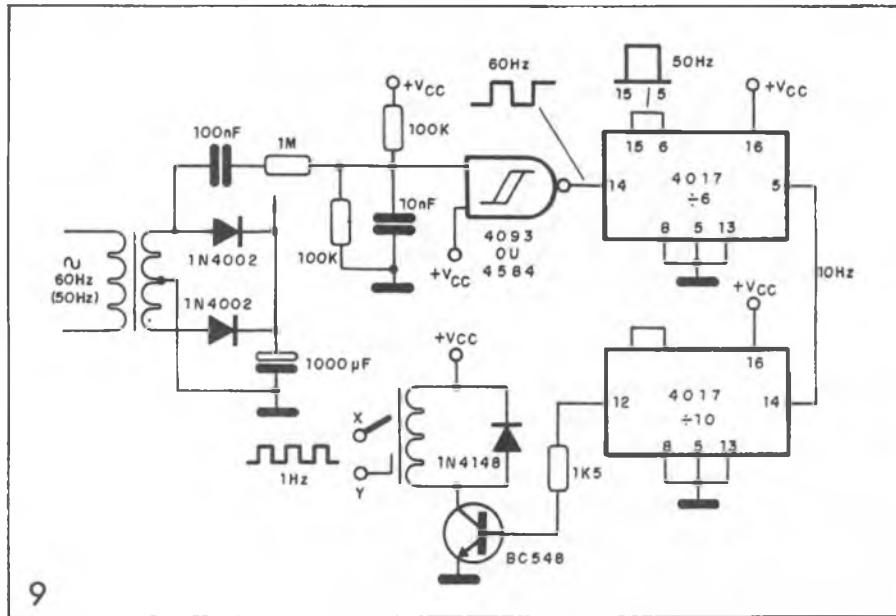


Uma fonte de alimentação de 6 ou 12V pode ser obtida a partir da rede local, segundo circuito mostrado na figura 8. Usaremos um transformador com secundário de 9 + 9V ou 12 + 12V, se a tensão desejada na saída for de 6V, quando então o integrado regulador será o 7806. Para uma saída de 12V, o transformador deve ser de 12 + 12 ou 15 + 15V e o integrado o 7812. O secun-





8



9

dário do transformador deve ter pelo menos 500mA de corrente nos dois casos. Para obter de maneira bem precisa um impulso a cada segundo, ou então um impulso a cada 10 segundos, podemos usar a rede de alimentação de 60Hz como base. Para isso temos o circuito da figura 9.

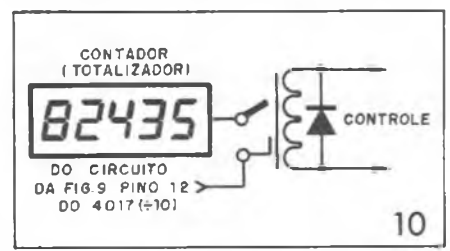
O sinal de 60Hz é retirado do secundário do transformador da fonte (que também pode ser a da figura 8). Este sinal passa por um disparador NAND, obtendo-se desta forma um sinal retangular compatível CMOS com a frequência de 60Hz.

Este sinal é aplicado à entrada de um 4017, ligado como divisor por 6. Na saída deste integrado obtemos uma frequência de 10Hz ou 10 impulsos por segundo. Aplicando este sinal na entrada de um segundo 4017, que funciona como divisor por 10, temos na saída (pino 12) um sinal retangular cuja frequência é de 1Hz, ou seja, um impulso por segundo.

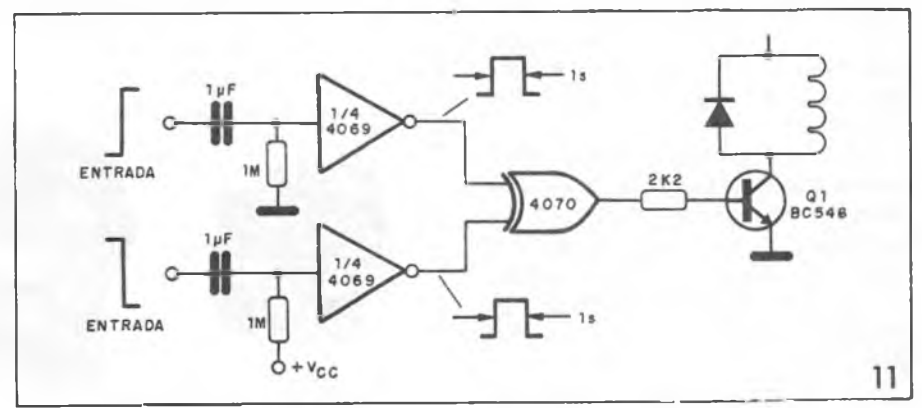
Se este valor não for suficiente para a aplicação desejada, podemos repetir esta etapa e assim obter uma frequência de 0,1Hz ou 1 impulso a cada 10 segundos.

Este sinal é levado a um driver com um transistor BC548 que ativa um relé. O ritmo de fechamento dos contatos deste relé, dependendo da configuração, será de uma vez por segundo ou uma vez a cada 10 segundos.

Este sinal pode, então, ser levado



10



11

ao contador, mas passando pelos contatos do circuito sensor, conforme mostra a figura 10.

Desta forma, nos intervalos em que o LDR permanece iluminado (iluminação máxima), os impulsos passam em seu ritmo normal, sendo totalizados pelo contador. Quando a luz é interrompida, o relé muda de estado no sensor, de modo que os impulsos produzidos pela base de tempo não passam, não sendo, pois, totalizados.

Observe que este circuito é do tipo "sim ou não", pois temos o controle dos impulsos produzidos que passam ou não passam.

Se for usado um cronômetro manual ou de acionamento por um simples interruptor do tipo em que pressionando temos o início da contagem e pressionando novamente temos a parada, um circuito especial de ativação deve ser usado.

A finalidade deste circuito é produzir um pulso de comando para início ou fim da contagem quando ocorrer uma transição de nível de luz no sensor.

Como temos dois tipos de transição que devem ser traduzidas em um único tipo, precisamos de um circuito especial que é o mostrado na figura 11.

Conforme observamos pelo diagrama, são usados dois inversores que aplicam seus sinais numa porta Exclusive-OR ou OU-exclusivo que, por sua vez, controla um relé.

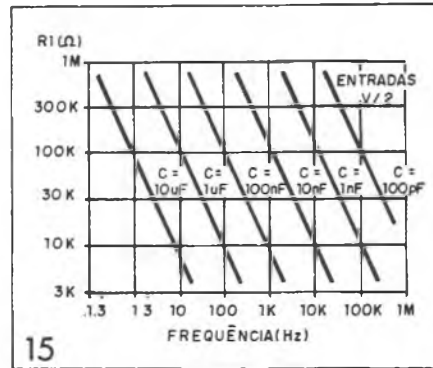
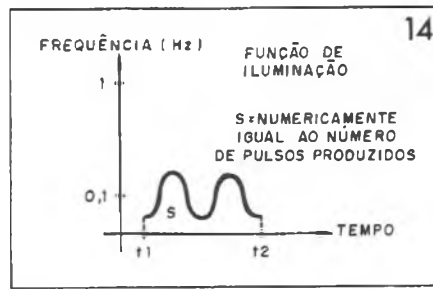
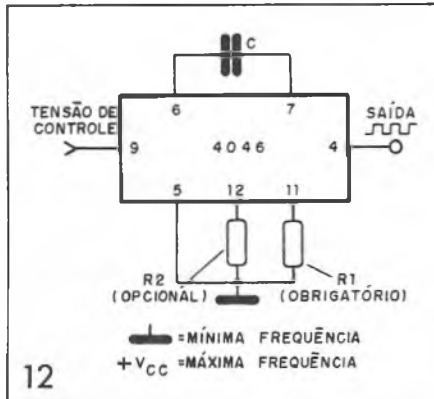
A primeira porta responde à transição positiva do sinal de comando que vem do circuito sensor. Quando o relé do sensor liga e a tensão nos contatos varia de 0 ao máximo (Vcc), este circuito produz um pulso que atuará sobre o relé, e este fechará seus contatos por 1 segundo aproximadamente. Este é o comando de início de contagem do tempo. Quando o relé do circuito sensor desliga, a tensão nos contatos variará de máximo (Vcc) para zero, entrando

em ação o segundo inversor, que produz um pulso de comando: é a parada da contagem.

Para a totalização de sinais que variam de intensidade podemos trabalhar com um circuito um pouco diferente.

MONITOR PARA SINAIS VARIÁVEIS

A idéia básica é mostrada na figura 12. Em lugar de usarmos um gerador de impulsos que tenha uma frequência, trabalharemos com um conversor analógico/digital, como por exemplo um VCO (oscilador controlador por tensão).



que damos os diversos valores de capacitores e resistores, em função da frequência do sinal que pode ser gerado.

A alimentação do circuito pode ser feita com tensões entre 3 e 15V e os resistores R1 e R2 determinam os limites da faixa de tensão de operação em que o oscilador trabalhará. O resistor R1 deve ser sempre usado, enquanto que R2 é opcional.

Uma característica importante deste circuito no fato da frequência poder variar numa proporção de 100:1 até 1000:1 com facilidade. A faixa coberta pelo circuito depende da relação entre R2 e R1. Por exemplo, se R2 é duas vezes maior que R1, e no circuito original a frequência varia de 0 a 10kHz, com a adição de R2 a faixa se desloca para valores entre 5 e 15kHz.

TOTALIZADORES COMERCIAIS

O projeto de sistemas de controle e pesquisa com base no que vimos pode ser consideravelmente simplificado com a utilização de totalizadores e contadores de impulsos comerciais.

Para esta finalidade podemos tomar como base os totalizadores e contadores da COEL, apresentados em diversas versões.

Dentro da categoria eletromecânica, temos como exemplo o modelo HT de 7 dígitos com precisão que permite a indicação de 1/100 de hora.

Basicamente estes dispositivos consistem num motor de corrente alternada (que pode ser acionado facilmente pelos relés dos controladores descritos), que acionam um sistema de engrenagens redutoras para movimentação de tambores onde estão gravados os dígitos da contagem do tempo.

A utilização de motores sincronizados pela frequência da rede de alimentação torna estes dispositivos bastante precisos para a totalização de horas.

Na categoria dos eletrônicos, a COEL tem os modelos DHC e E515 com circuitos integrados CMOS e mostrador de cristal líquido.

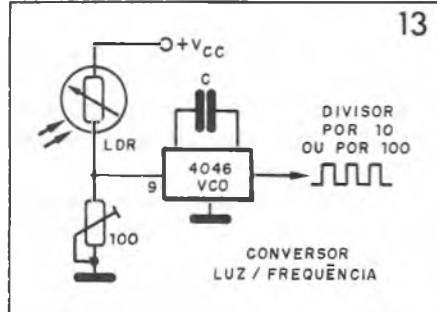
Estes dispositivos podem ser alimentados pela rede local mas também são apresentados em versão a quartz, com bateria de lítio e autonomia de 8 anos, que permite sua utilização em pesquisa de campo onde a alimentação vem de bateria.

Estes dispositivos tanto podem ser acionados por tensão como pela ação de contatos secos, o que facilita muito sua aplicação nos projetos propostos.

Para totalização de eventos que não estejam ligados a tempo, como por exemplo os obtidos através de um conversor analógico/digital lento, podemos usar contadores de impulso como o E518 da COEL.

Este contador possui 8 dígitos em mostrador de cristal líquido com baixíssimo consumo de energia, o que permite sua alimentação a partir de bateria com grande autonomia. O modelo HCRL, por exemplo, já possui bateria incorporada e controles para inibição e pré-determinação.

Ref.: TTL/CMOS Cookbook - Don Lancaster - Howard Sams - USA.



Neste caso, conforme mostra a figura 13, a frequência do sinal de saída e, portanto, a velocidade dos pulsos dependerão do grau de iluminação do sensor.

O resultado será que o valor totalizado de impulsos, com o circuito excitando também um divisor, será numericamente correspondente à área do gráfico que representa a variação da grandeza monitorada, como por exemplo a quantidade de luz que incide no LDR (figura 14).

Com um circuito bastante linear, como o mostrado na figura 13, os resultados obtidos terão excelente precisão e a totalização será totalmente automática. Numa pesquisa sobre insolação, por exemplo, teremos o "retrato" da quantidade média de luz que incide num determinado local com boa precisão.

Na figura 15 temos um gráfico em



Seção dos leitores

PROJETOS DE REVISTAS ANTIGAS

Muitos leitores têm escrito cartas nos consultando sobre projetos de revistas bastantes antigas, com mais de 5 anos. Muitos dos projetos citados já são superados no sentido de que, em revistas mais recentes, publicamos versões com componentes modernos e de melhor desempenho. Assim, solicitamos aos leitores que nos dirigem consultas deste tipo que antes verifiquem se não é mais vantagem montar uma versão mais moderna que, inclusive, use componentes mais fáceis de se encontrar. Muitos dos projetos de revistas antigas utilizam componentes que já saíram da linha normal de fabricação e que, portanto, não podem ser encontrados com facilidade.

FAIXA MARÍTIMA - DUAS CONSULTAS

O leitor ALEX OLIVEIRA LARCHER, de Santos - SP, mora perto do porto de Santos e gostaria de ouvir as comunicações dos navios. Por outro lado, o leitor DARCY MORENO, de Belém - PA, é aficionado por esportes náuticos e gostaria de usar o receptor Super-regenerativo de FM e VHF anunciado na Revista 181 - pág. 27 para ouvir a faixa de Serviço Móvel Marítimo (SMM) que vai de 134 a 174MHz.

O receptor anunciado na Revista 181 está, no momento, fora de linha, devendo em breve ser lançado uma versão mais moderna, que poderá captar os canais de 134MHz a 174MHz. No entanto, como se trata de receptor regenerativo, ele não possui canais, mas sim sintonia contínua.

Na revista Saber Eletrônica nº 203, pág. 41, entretanto, os leitores encontrarão um anúncio de empresa que vende rádios que sintonizam a faixa marítima de 134 a 174MHz e também de aviação (110 a 135MHz), com excelente sensibilidade já que se tratam de super-heteródinos.

Na própria Revista Saber Eletrônica, já publicamos diversos circuitos de VHF simples e até mesmo o "Explorado Super Heteródino", que são capazes de sintonizar aviões e navios, além de ensinarmos a adaptação de um rádio comum para esta finalidade.

VENDA DE COMPONENTES

Muitos leitores nos escrevem pedindo pelo reembolso componentes que não são anunciados na Revista. Infelizmente, não temos tais peças para vendas. O que possuímos é apenas o anunciado em nossa Revista.

CURSOS

Diversos leitores nos escrevem pedindo a volta de Cursos em nossas páginas. Avisamos tais leitores que estamos estudando o assunto e que muito em breve teremos boas novidades. Continuem nos acompanhando para não perderem a "novidade" quando ela vier.

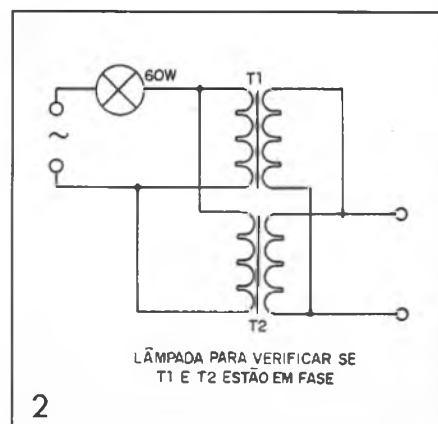
LIGAÇÃO DE TRANSFORMADORES EM PARALELO

O leitor JORGE JOSÉ DA SILVA, do Rio de Janeiro - RJ, pergunta se é possível fazer a ligação de dois transformadores de 50V x 5A no sentido de se obter 50V x 10A e nos manda dois diagramas perguntando qual é o certo (figura 1).

As duas ligações são válidas, mas apresentam pequenas diferenças quanto às vantagens e cuidados. No primeiro caso, é importante que os dois transformadores tenham seus secundários ligados em fase, o que pode ser verificado com uma lâmpada-série, conforme mostra a figura 2.

Se a lâmpada acender, é sinal que os transformadores estão fora de fase, o que pode causar um forte curto-circuito. Inverta então o enrolamento secundário (ou primário de um deles). Na ligação normal, a lâmpada acende com bri-

lho reduzido. Esta ligação tem a vantagem de permitir o uso de uma única ponte retificadora. No segundo caso, os transformadores não precisam estar em fase, mas são usadas pontes de diodos.



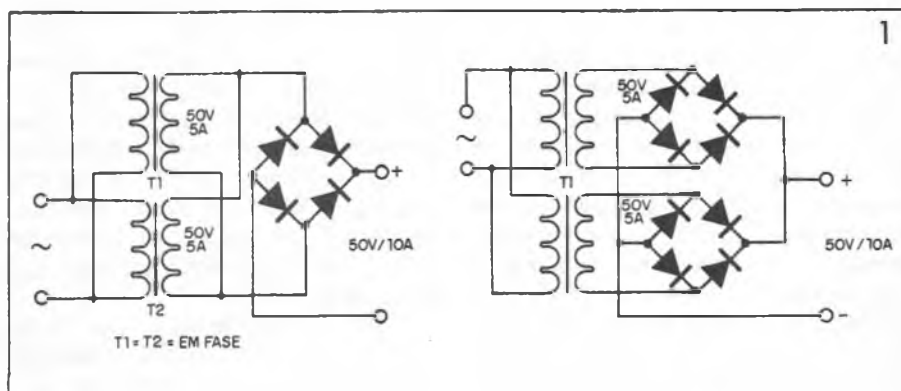
PEQUENOS ANÚNCIOS

- Troco Revista Saber Eletrônica de março de 1977, injetor de sinais e ferro de solda por um multímetro - JORGE LUIZ REIS - Rua das Laranjeiras, 336 - Bloco A - apto 101 - CEP 22240 - Laranjeiras - Rio de Janeiro - RJ.

- Tenho muitos esquemas de transmissores e radiocontroles e também conhecimentos na área. Em troca quero fitas cassetes com programas para TK90/95 - GABBA ALBUQUERQUE - Caixa Postal 37 - CEP 55100 - Caruaru - PE.

- Gostaria de entrar em contato com leitores que realizam enrolamento de motores - VALDECI JOSÉ DA SILVA - Rua Carlos Lira, 48 - CEP 55870 - Timbaúba - PE.

- Preciso de diagrama do Rádio



Gravador Crown - Model CS122S - Agradeço o envio por parte de algum leitor que o possua - JOSÉ LUCIANO DA SILVA BORGES - Rua Frei Marcelino, 1059 - c/01 - CEP 60000 - Fortaleza - CE.

• Vendo um curso completo de eletrônica, Rádio e TV do Instituto Monitor - PEDRO MOURA - Rua do Progresso, 215/9 - CEP 50070 - Recife - PE.
• Desejo trocar projetos de amplifi-

cadores, transmissores de FM com 500m a 1km de alcance e órgão eletrônico profissional - NIVALDO SILVA RIBEIRO - Rua Joaquim Couto, 193 - CEP 89200 - Joinville - SC. ■

Recordando

A. Fanzeres

RADIO-CRAFT

Foi em 1929 que surgiu a revista RADIO-CRAFT, publicada nos Estados Unidos da América do Norte. Esta publicação depois tomaria o nome de RADIO-ELECTRONICS.

Radio-Craft foi publicada por Hugo Gernsback, um dos pioneiros das publicações técnicas e que lançaria anos depois uma editora, que hoje tem o nome de TAB BOOKS e que possui um imenso acervo de livros muito úteis a quem se dedica à eletrônica.

Porém Hugo Gernsback não iniciava sua atividade no mundo editorialista técnico com Radio-Craft. Vinha ele publicando, por mais de 20 anos, a *Modern Electric* (1908 - 1912), *Electrical Experimenter* (1912 - 1922) e *Radio News* (1919 - 1929). Esta última foi adquirida posteriormente por outro grupo e durante muitos anos publicou ótimos artigos teóricos e práticos.

Desde o início de sua atividade Gernsback atraiu para junto de si uma brilhante equipe de colaboradores (muito ao contrário do que se observa no Brasil, onde quase sempre o "narcisismo" impera...). A revista Radio-Craft começava um ano antes do grande colapso econômico que seria a recessão de 1930. Interessante notar a propaganda que ele fez, na ocasião, para lançamento de sua revista: a revista conteria a publicação de todo e qualquer assunto de interesse para o construtor de rádio, esquemas e, importante, uma seção de perguntas e respostas. O primeiro número teve articulistas como João Gelson, que depois se tornaria um grande fabricante, na Itália, dos conjuntos e

aparelhos da marca Gelson que mais tarde seriam distribuídos no Brasil pela Delta, de propriedade do veteraníssimo Oliveira.

Outro articulista dos primeiros números de Radio-Craft foi Kenneth Harkness, projetista do famoso Harkness Reflex (naquele tempo designava-se por "reflexo" o que hoje se conhece por "feedback"). Outra celebridade colaboradora era H. G. Cisin, que mais tarde inventaria os primeiros rádios CA/CC com válvulas dobradoras de tensão (25Z5 e outras).

Ainda nesta primeira edição, colaboraram Clyde Fitch, um dos mais versáteis inventores de rádio. Anunciantes eram poucos, mas o National Radio Institute utilizava uma contracapa e mantinha este anúncio por muitos anos, apesar da tremenda crise dos anos 30 e subsequentes.

Como foi possível a Radio-Craft resistir à depressão dos anos 30 é uma faceta do gênio indomável e criativo de Hugo Gernsback. Na terceira edição de Radio-Craft apareceu o primeiro artigo sobre consertos, de autoria de John F. Rider, que se tornaria autor e editor de livros especializados sobre reparação e funcionamento de circuitos e que está a merecer um artigo especial. Sua coleção "Manuais Rider" transformara-se na bíblia de milhões de radiotécnicos em todo o mundo. Também importante foram seus livros escritos de modo muito claro e, por último, seu analisador de circuitos "Chanalyst", adquirido posteriormente pela RCA.

Em novembro de 1930, Hugo Gernsback em editorial dizia que a televisão estava chegando e na edição do mes-

mo ano Philo Farnsworth escrevia um artigo sobre o "image dissector" que fazia a varredura eletronicamente.

Hoje, este circuito é conhecido como emitron. Profeticamente, Gernsback, em artigo escrito em 1932, dizia: "imaginem o que serão as válvulas daqui a 20 anos, se ainda estiverem em uso". E continuava: "o modesto cristal (o minério galena usado como detector) continua possuindo qualidades inerentes que ainda o trarão à sua antiga popularidade se for adequadamente pesquisado". Realmente, em 1962, o modesto cristal, dignificado com o título de estado sólido, começou a superar a válvula termoiônica.

Na edição de setembro de 1932, um artigo de Bob Hertzberg chamava a atenção para a "rua do rádio", a Cortland Street, em Nova York (semelhante a S. Ifigênia em São Paulo e República do Líbano no Rio), onde se encontrava de tudo para rádio a preços espantosamente baixos.

Muito se poderia escrever sobre os primeiros números de Radio-Craft, o que suas páginas continham de novidades e futurologia. O que avulta na leitura destas edições antigas é a pessoa de Hugo Gernsback que até seus últimos dias deu a maior força às publicações técnicas, lançou revistas, criou uma editora do porte de Tab Books, lançou novos autores, enfim, foi realmente um dos pilares da ciência aplicada da eletrônica e que merece se escreva ainda muito sobre ele.

Em outubro de 1979, a revista americana Radio Electronics publicou uma edição especial contendo muitos fatos da saga editorialista de Hugo Gernsback. ■