

SABER

ANO XXIV
Nº 185 1988
CzS 220,00



ELETRÔNICA

**TRANSMISSOR VALVULADO
DE 35 WATTS**

**PROBLEMAS DE "ROE"
EM VHF**

**CHAVE DE
CÓDIGO**



**RÁDIO DE 3 FAIXAS
SUPER-HETERÓDINO**



Publicação: São Paulo, Março, 1988, 185 páginas, Semanal, CzS 220,00

TRANSISTORES**2SA929****ARQUIVO
SABER
ELETRÔNICA**

Transistor para aplicação de áudio de muito baixo nível de ruído, tipo PNP, recomendado para etapas de entrada de áudio, pré-amplificação, equalização. Complementar: 2SC1570.

CARACTERÍSTICAS (máximos absolutos):

V_{CB0} : 55V

V_{CE0} : 50V

I_C : 50mA

P_C : 200mW

f_T : 80MHz

h_{FE} (6V/1mA): 160/960



139/185

INTEGRADOS TTL**7493****ARQUIVO
SABER
ELETRÔNICA**

Contador binário (divisor por 16) tipo Ripple não presetável.

Este circuito integrado contém um divisor por 2 e um divisor por 8 que podem ser usados, conjunta ou separadamente, como divisor por 16. A contagem é progressiva e deve ser observada que sua pinagem é diferente do 7490 e 7492.

Para contar em base 16, o sinal entra via clock 1 e deve ser jumpeada a saída Q1 ao clock 2. As entradas 0 set devem ser aterradas para a contagem. Para resetar, as entradas 0 set devem ser levadas ao nível HI.


Frequência máxima: 18MHz


Corrente por integrado: 31mA

141/185

ARQUIVO SABER ELETRÔNICA


Informações úteis, características de componentes, tabelas, fórmulas de grande importância para o estudante, técnico e hobbyista. Todos os meses, as fichas desta coleção trazem as informações que você precisa. A consulta rápida, imediata, assim é possível e, devido à sua praticidade, você pode fazê-la inclusive na bancada, sem dificuldades. Recorte, plastifique ou tire cópias para colar em cartões grossos. Faça como quiser, mas não perca nenhuma. O "Arquivo Saber Eletrônica" teve início na Revista nº 144.


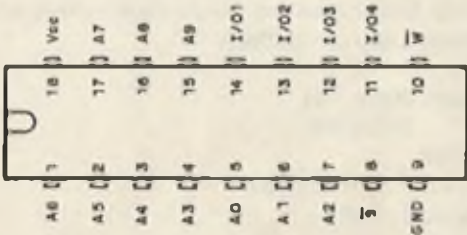
TABELAS	EQUIVALENTES AO 1N4002	ARQUIVO SABER ELETRÔNICA 
<p>Os seguintes diodos podem ser substituídos pelos 1N4002 ou outros de maior tensão da mesma série:</p> <p>GER4001 - GER4002 - 1N91 - 1N151 - 1N316 - 1N317 - 1N338 - 1N339 - 1N340 - 1N359 - 1N360 - 1N360A - 1N440 - 1N440B - 1N511 - 1N512 - 1N530 - 1N536 - 1N537 - 1N550 - 1N599 - 1N600 - 1N600A - 1N607 - 1N608 - 1N676 - 1N677 - 1N819 - 1N846 - 1N847 - 1N857 - 1N858 - 1N868 - 1N869 - 1N879 - 1N880 - 1N1100 - 1N1101 - 1N1240 - 1N1241 - 1N1251 - 1N1252 - 1N1487 - 1N1551 - 1N1556 - 1N1563 - 1N2013 - 1N2014 - 1N2026 - 1N2072 - 1N2073 - 1N2080 - 1N2081 - 1N2088 - 1N2089 - 1N2090 - 1N2091 - 1N2103 - 1N2104 - 1N3063 - 1N3072 - 1N3237 - 1N3238 - 1N3239 - 1N3246 - 1N3247 - 1N3629 - 1N3754 - 1N4823 - 1N5679</p>		

INFORMÁTICA	M2114L	ARQUIVO SABER ELETRÔNICA 
<p>Memória NMOS Estática RAM de 4096 bits - Intersil.</p> <p>Para esta memória o ciclo total é igual ao tempo de acesso, e as salidas, assim como as entradas, são compatíveis TTL.</p> <p>CARACTERÍSTICAS</p> <p>Tempo máximo de acesso: 200ns (-2) 300ns (-3)</p> <p>Dissipação de potência: 1W</p> <p>Corrente total máxima (+25°C/5,5V): 65mA</p> <p>Capacitância de entrada máx.: 5pF</p> <p>V_{IL}: (mín.) 0,5V/(máx.) 0,8V</p> <p>V_{OL}: (máx.) 0,4V</p>		

140/185

142/185

TABELAS	EQUIVALENTES AO 1N4148	ARQUIVO SABER ELETRÔNICA 
<p>Os seguintes diodos podem ser substituídos pelo 1N4148:</p> <p>DA1701 - DA1702 - DA1703 - 1N34AS - 1N36 - 1N38 - 1N40 - 1N43 - 1N49 - 1N50 - 1N54 - 1N60 - 1N60A - 1N63 - 1N64 - 1N67 - 1N70A - 1N74 - 1N81 - 1N84 - 1N86 - 1N87 - 1N95 - 1N96A - 1N97 - 1N99 - 1N111 - 1N112 - 1N119 - 1N120 - 1N126 - 1N128 - 1N132 - 1N135 - 1N139 - 1N141 - 1N191 - 1N192 - 1N193 - 1N194 - 1N195 - 1N196 - 1N198 - 1N251 - 1N252 - 1N265 - 1N266 - 1N267 - 1N268 - 1N294 - 1N295 - 1N296 - 1N297 - 1N298 - 1N298A - 1N304 - 1N309 - 1N310 - 1N313 - 1N314 - 1N355 - 1N385 - 1N386 - 1N387 - 1N388 - 1N389 - 1N390 - 1N391 - 1N392 - 1N417 - 1N418 - 1N432 - 1N435 - 1N460 - 1N476 - 1N477 - 1N478 - 1N479 - 1N480.</p>		

INFORMÁTICA	M2114L	ARQUIVO SABER ELETRÔNICA 
<div style="display: flex; align-items: center; justify-content: center;">  <div style="margin-left: 20px;"> <p>A6 (1) Vcc</p> <p>A5 (2) A7</p> <p>A4 (3) A8</p> <p>A3 (4) A9</p> <p>A0 (5) I/O1</p> <p>A1 (6) I/O2</p> <p>A2 (7) I/O3</p> <p>A3 (8) I/O4</p> <p>GND (9) W</p> </div> <div style="margin-left: 20px;"> <p>A0 - ENTRADAS DE A9 } ENDEREÇOS</p> <p>I/O1 e I/O4 } SAÍDA E ENTRADA DE DADOS</p> <p>W - HABILITAÇÃO DE GRAVAÇÃO</p> <p>A3 - SELEÇÃO DO CHIP</p> </div> </div>		

TRANSISTORES**2SA930****ARQUIVO
SABER
ELETRÔNICA**

Transistor para aplicações em áudio de muito baixo nível de ruído, tipo PNP, recomendado para entradas de áudio, pré-amplificadores, equalizadores. Complementar: 2SC1571.

CARACTERÍSTICAS (máximos absolutos):

V_{CB0} : 40V

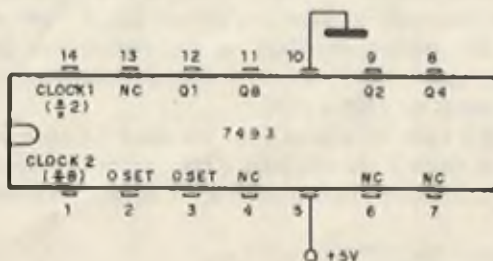
V_{CE0} : 35V

I_C : 50mA

P_C : 200mW

f_T : 80MHz

h_{FE} (6V/1mA): 160/960

**INTEGRADOS TTL****7493****ARQUIVO
SABER
ELETRÔNICA**

SABER ELETRÔNICA



nº 185

ARTIGO DE CAPA

9 Chave de código

MONTAGENS

- 16 Amplificadores híbridos de 5 a 140W (parte final)
- 24 Transmissor valvulado de 35 watts (OM)
- 41 Wattímetro com escala de leds
- 50 Seleção de montagens: • Luz rítmica • Mixer
• Amplificador transistorizado de 1/2W - 6V
- 77 Montagens para aprimorar seus conhecimentos
- Medidor de ganho de transistores

INFORMAÇÕES TÉCNICAS

- 36 O circuito integrado 4013
- 69 Guia Philips de substituição de semicondutores

BANCADA

- 27 O utilíssimo injetor de sinais
- 60 As utilidades do freqüencímetro

TELECOMUNICAÇÕES

- 19 Problemas de "ROE" em VHF



Capa - Fotos da montagem da Chave de Código em matriz de contatos e do Rádio de 3 Faixas (Super-Heteródino).

CURSO

- 72 Curso de eletrônica - Lição 33

DIVERSOS

- 1 Arquivo Saber Eletrônica (fichas de nº 139 a 142)
- 3 Reparação Saber Eletrônica (fichas de nº 1 a 7)
- 45 Premiação da edição Fora de Série nº 3
- 46 Receptor de 7 transistores para 3 faixas de onda (super-heteródino)
- 53 Projetos dos leitores
- 56 Notícias e lançamentos
- 63 Publicações técnicas
- 66 Seção dos leitores
- 68 Informativo industrial

CHAVE DE CÓDIGO

Não são poucos os leitores que nos escrevem pedindo projetos de chaves de código utilizando a tecnologia dos circuitos digitais. Pois bem, foi justamente pensando nisso que desenvolvemos uma Chave Digital que, sem dúvida, tem um desempenho superior a tantas outras já divulgadas. Seu comportamento nos testes foi além das expectativas, de forma que, para aumentar ainda mais a versatilidade, optamos por dotá-la de um temporizador e de uma fechadura eletromagnética, a qual lhe oferecerá maior segurança e melhor desempenho.

Alexandre Braga

Que tal utilizar um sistema de segurança que só permitirá a abertura de uma porta ou o acionamento de um aparelho através de uma senha ou código secreto? Na entrada de sua casa, ou no painel de seu carro, um teclado: ao digitar a seqüência correta de números (no caso cinco) o circuito acionará uma fechadura eletromagnética, que permite a abertura da porta, ou então liberará o sistema de ignição do automóvel, que a partir daí terá seu funcionamento normalizado. A chave de código possui ainda um temporizador, que impõe ao usuário um tempo máximo para digitar totalmente a sua senha. Qualquer outra pessoa que, ao tentar descobrir o código, teclare um número errado, será surpreendida por um alarme do tipo Sirene de Polícia.

Para que você possa avaliar melhor o circuito aqui proposto damos a seguir as suas principais características técnicas:

- utilização de circuitos integrados CMOS;
- teclado com 16 algarismos e letras (hexadecimal);
- 524160 combinações possíveis;
- controle do tempo de digitação;
- alarme do tipo Sirene de Polícia;
- saída através de relé, com indicação para uso de fechadura eletromagnética;
- alimentação de 12V;
- consumo de corrente no estado de espera inferior a 5mA.

O CIRCUITO

Na figura 1 temos o diagrama esquemático completo da chave de código, por onde observamos a ligação dos 16 interruptores que formam o teclado.

Desses interruptores, cinco integram o próprio circuito da chave e on-

ze são ligados em paralelo, para acionar o alarme.

A primeira tecla dispara um monoestável com o CI555. O período de temporização desse estágio é dado pela rede R1-C1, sendo matematicamente avaliado através da equação $T = 1,1 \cdot R1 \cdot C1$. Com os valores fornecidos na lista de material esse tempo será de 11 segundos.

Ao ser disparado, o monoestável apresenta em sua saída um nível lógico alto, que serve para levar o transistor Q1 à saturação e conseqüentemente aterrar o pino de reset do flip-flop D, deixando-o apto a operar. A partir desse momento o usuário terá 11 segundos para digitar os próximos quatro algarismos do seu código; caso não o consiga fazer, o circuito se auto-reciclará, obrigando a pessoa a digitar novamente a sua senha.

Voltando aos flip-flops, é importante explicar o seu funcionamento e dar maior atenção à configuração utilizada, que pode ser vista na figura 2. O flip-flop em questão é do tipo Data (D) e equivale, do modo como está ligado, a um flip-flop JK com as entradas J e K em nível "1"; a cada pulso de clock a saída comutará, passando de "1" para "0" e vice-versa, resultando num divisor de frequência por 2 (ou contador de 0 a 1).

Desse modo, ao pressionarmos os interruptores (teclas) conectados entre o positivo da alimentação e a entrada de clock de cada flip-flop, estaremos gerando um pulso completo (um período) de sinal de clock, que fará com que a saída desse bloco lógico passe de "1" (estado inicial da saída \bar{Q} , dado pelo pulso de reset) para "0", liberando a entrada SET do próximo biestável, que assim estará apto a funcionar.

A partir daí, dada flip-flop ao ser acionado liberará o seguinte, até que o último deles irá disparar um segundo

monoestável, com um período de 0,2s, cuja função é gerar um breve pulso de tensão sobre o relé, via transistor Q2. Esse pulso, que faz o relé atracar e desatracar rapidamente, é necessário para o caso da fechadura eletromagnética sugerida, que possui um sistema de memória mecânica: o fecho libera a porta a partir do momento do acionamento (breve pulso de 12V), permitindo uma única abertura; isso significa que após digitarmos o código a porta estará liberada para ser aberta uma vez, não importando o tempo decorrido entre o término da digitação e a abertura da porta pelo usuário.

Caso alguma das teclas que não pertencem à senha seja pressionada, o capacitor C12 será carregado com a tensão da fonte, se descarregando lentamente através do resistor R13 e do transistor Q3. Enquanto a descarga desse capacitor estiver ocorrendo, o transistor estará levando a alimentação aos dois osciladores unijunção, que desse modo entrarão em operação.

O circuito de sirene aqui sugerido é o mesmo da Revista nº 169, que, embora indicado para automóveis, torna-se ideal para a nossa aplicação. São disponíveis, a nível de oscilador, dois ajustes que combinados permitem obter uma variedade muito grande de sons; através deles modificamos tanto a frequência do sinal principal (gerado pelo oscilador Q5), como também a frequência do sinal modulante (gerado por Q4).

Para a amplificação do sinal gerado temos uma etapa de áudio formada por três transistores em acoplamento Darlington. O transistor final, um 2N3055, permite excitar, com boa potência (cerca de 6W), um alto-falante pesado de 4 ou 8 ohms. Enquanto a sirene estiver soando, o consumo de

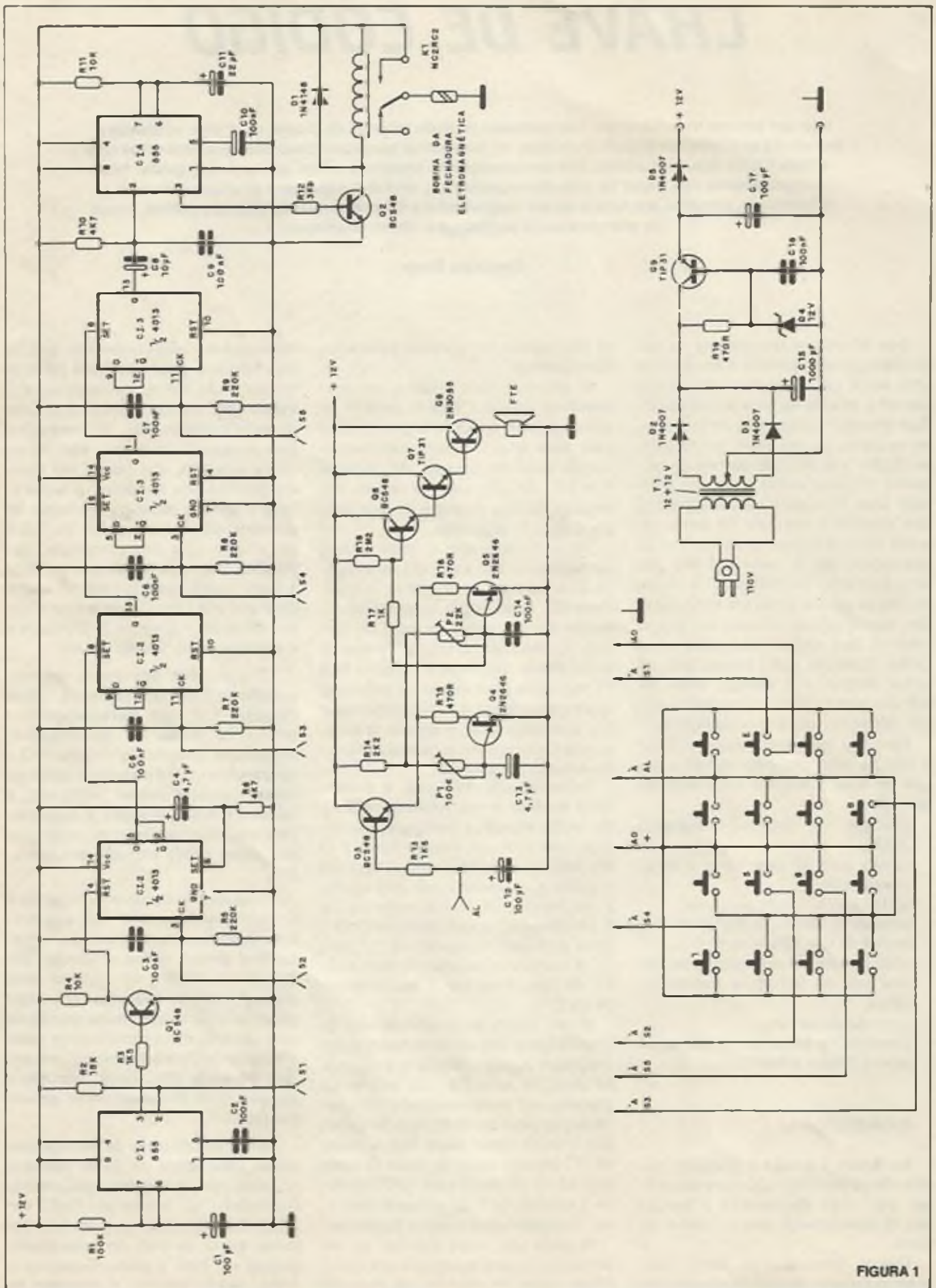


FIGURA 1

INFORMAÇÕES ADICIONAIS

FLIP-FLOP TIPO DATA - DIVISOR DE FREQUÊNCIA POR DOIS

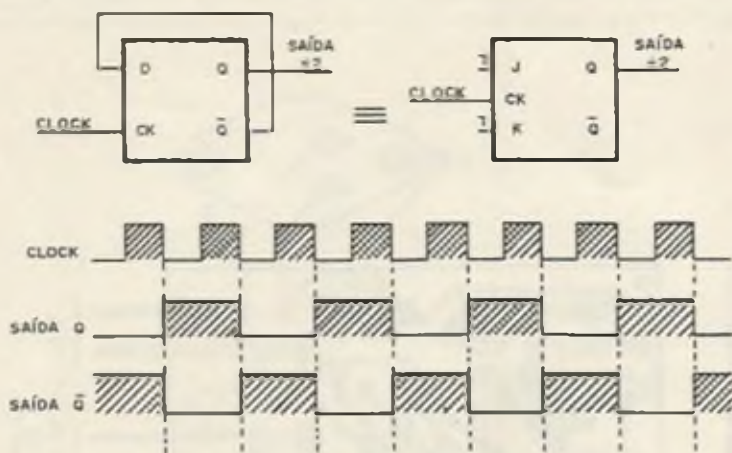


FIGURA 2

corrente será de 1,2A, o que significa que será preciso montar o transistor Q8 num radiador de calor.

Para a saída do circuito da chave propriamente dita temos duas possibilidades: utilizar o monoestável e relé sugeridos no diagrama esquemático ou retirar o sinal da saída diretamente do pino 13 do último flip-flop. A primeira sugestão é ideal para aqueles que pretendem instalar o circuito numa porta, usando a Fechadura Eletromagnética Fr-61 da Amelco, ou outra similar. A segunda proposição torna-se mais viável para os que têm em vista a instalação em automóveis ou aparelhos em geral; nesse caso deve-se eliminar o segundo monoestável (CI-4) e conectar o resistor R12 (que vem da base de Q2) diretamente à saída Q do último flip-flop (pino 13 de CI-3); com isso os contatos de K1 ficarão disponíveis para acionar quaisquer aparelhos ou mesmo o sistema de ignição ou bateria de um automóvel. (figura 3)

No que diz respeito ao teclado, procuramos compactar e viabilizá-lo o máximo possível, tanto que com apenas 8 fios de ligação conectamos as 16 teclas ao circuito. Entre as 16 teclas deveremos escolher as cinco que farão parte do código (teremos ao todo 4 368 possibilidades) e a seguir selecionar, com os algarismos já escolhidos, a seqüência de números que formará a senha. Os cinco fios assinalados (S1 a S5), e que representam os números selecionados, poderão ter sua ordem de ligação alterada à vontade, uma vez que isso determinará o código a ser digitado. No nosso projeto, a título de exemplo, escolhemos os algarismos 1, 8, 5, E e B, o que permitirá, sem a alteração da placa do teclado, 120 códigos diferentes.

Quanto à alimentação do circuito poderemos utilizar a fonte sugerida no próprio diagrama esquemático ou então uma bateria de 12V, que proporcionará ao circuito uma alta confiabilidade.

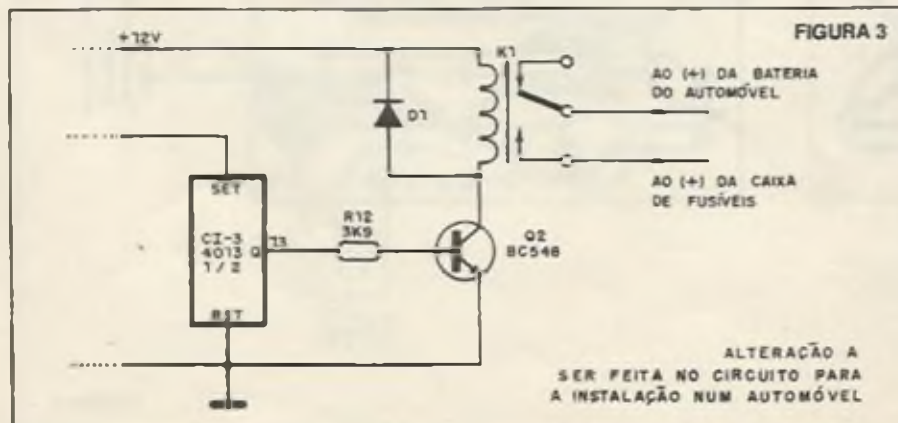


FIGURA 3

Cursos técnicos!

- eletrônica básica
- áudio e rádio
- programação basic
- análise de sistemas
- refrigeração e ar condicionado
- instalações elétricas
- eletrônica digital
- televisão pb/cores
- programação cabot
- microprocessadores
- eletrotécnica
- software de base

kits exclusivos!

Z-80



- Kit de Microcomputador e mais
- Kit de Televisão
 - Kit de Refrigeração
 - Kit Digital Avançado

- Kit Analógico Digital
- Kit de Rádio AM/FM
- Injetor de Sinais...

Cursos por correspondência intensivos! dinâmicos!

OCCIDENTAL SCHOOLS®
cursos técnicos especializados
Alameda Ribeiro da Silva, 700
01217 São Paulo SP
Fone: (011) 826-2700

SOLICITE MAIORES INFORMAÇÕES SEM COMPROMISSO!

OCCIDENTAL SCHOOLS®
CAIXA POSTAL 30.663
01051 SÃO PAULO SP

Desejo receber, gratuitamente, o catálogo ilustrado do curso de: _____

Nome _____ n° _____
Endereço _____
Bairro _____ Estado _____
Cidade _____ CEP _____

MONTAGEM

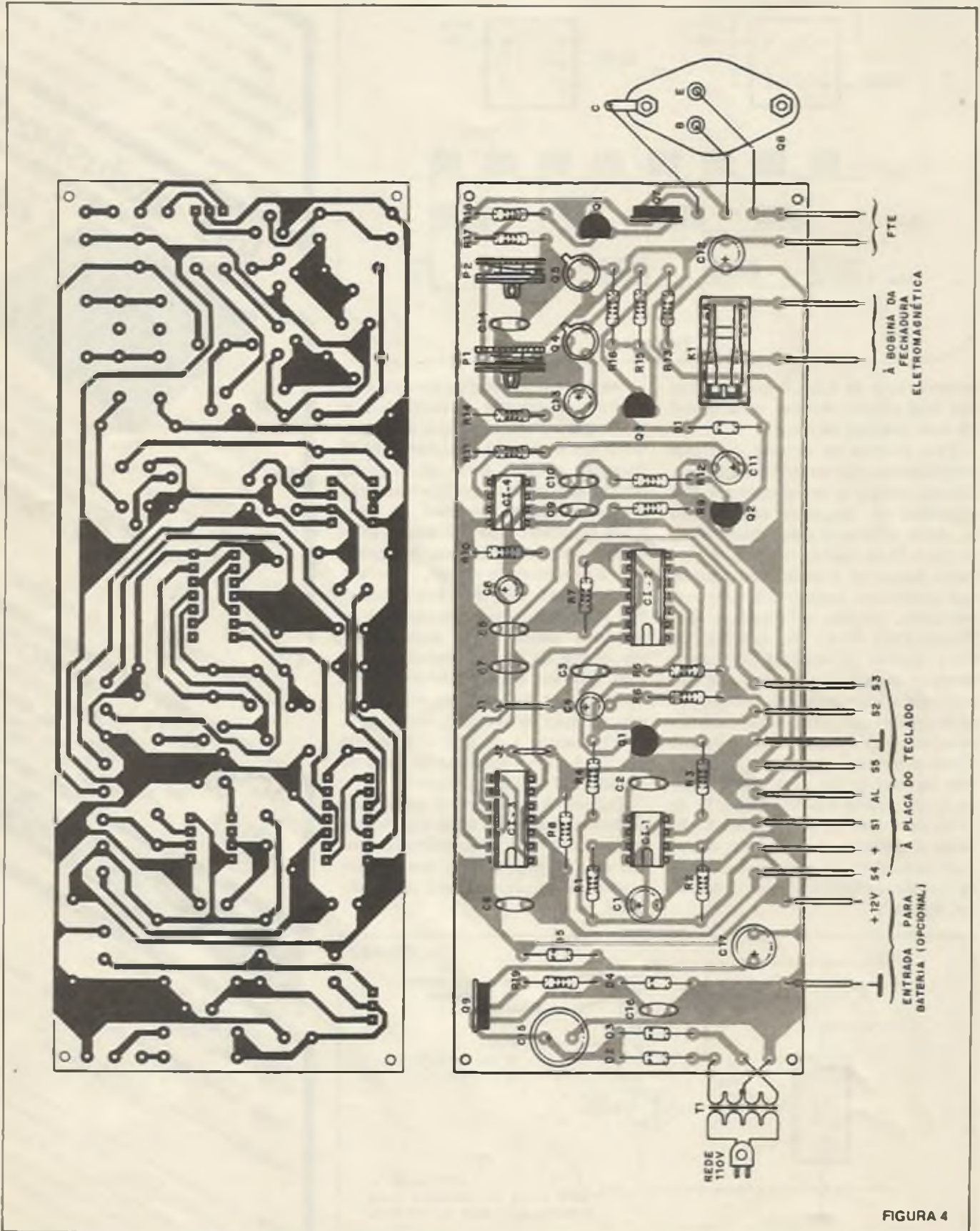
Na figura 4 damos o desenho da placa de circuito impresso para a chave de código; observe que o transistor

Q8 (2N3055) deverá ser montado fora da placa e dotado de um radiador de calor.

Caso você queira utilizar um sistema de baterias, basta eliminar os

componentes da fonte e conectar as baterias às entradas destinadas a essa finalidade.

Quanto ao teclado, pode-se usar o do tipo flexível (como os da Mecanor-



ma Electronic) tendo o cuidado de observar sua pinagem, ou então optar pela sugestão dada na figura 5, onde as teclas (que são facilmente adquiridas em lojas especializadas) são soldadas, uma a uma, na placa de circuito impresso.

Para os que pretendem utilizar a fechadura eletromagnética sugerida, instalando o circuito numa porta, damos na figura 6 os detalhes da instala-

ção. A mola propulsora é optativa, servindo apenas para que a porta abra sozinha (com a energia de impulsão dada pela mola) ao ser digitado o código.

Conforme ilustra a figura 6, o fecho foi desenvolvido para ser embutido no batente da porta, para funcionamento junto a fechaduras mecânicas, do tipo que movimenta a lingueta através da maçaneta pelo lado interno, e de chave

pelo lado externo (referência: Fechadura Brasil 4503). Oriente-se por essa figura para fazer os recortes necessários para o embutimento do fecho.

PROVA E USO

Concluída a montagem, para testar o circuito basta ligar a alimentação (fonte ou bateria) e digitar o código, que no nosso caso é E5B18: ao término da digitação o fecho eletromagnético deverá liberar a porta para abrir uma única vez.

Caso se tecele qualquer algarismo não pertencente ao código, o alarme deverá soar. Os trim-pots P1 e P2 deverão ser ajustados até que o som produzido seja satisfatório.

Para verificar se o sistema de temporização está funcionando, digite o primeiro algarismo do código (no caso E) e aguarde cerca de 11 segundos; após esse tempo complete a digitação da sua senha: a porta não deverá abrir.

Comprovado o funcionamento, basta instalar definitivamente o circuito numa caixa e fixá-lo junto à porta, porém do lado interno da residência (é óbvio), deixando um espaço (pode ser um furo feito na parede) para que os fios que saem do circuito possam chegar até o teclado, que se encontra junto à porta, do lado externo.

LISTA DE MATERIAL

a) CHAVE DE CÓDIGO

Circuitos Integrados:

CI-1, CI-4 - μ A555

CI-2, CI-3 - CD4013

Semicondutores:

Q1, Q2, Q3, Q6 - BC548 - transistores NPN de uso geral

Q4, Q5 - 2N2646 - transistores unijunção

Q7 - TIP 31 - transistor NPN de potência

Q8 - 2N3055 - transistor NPN de alta potência

D1 - 1N4148 - diodo de uso geral

Capacitores:

C1, C12 - 100 μ F - eletrolíticos de 16V

C2, C3, C5, C6, C7, C9, C10, C14 - 100nF - cerâmicos

C4, C13 - 4,7 μ F - eletrolíticos de 16V

C8 - 10 μ F - eletrolítico de 16V

C11 - 22 μ F - eletrolítico de 16V

Resistores (todos de 1/8W):

R1 - 100k (marrom, preto, amarelo)

R2 - 15k (marrom, verde, laranja)

R3, R13 - 1k5 (marrom, verde, vermelho)

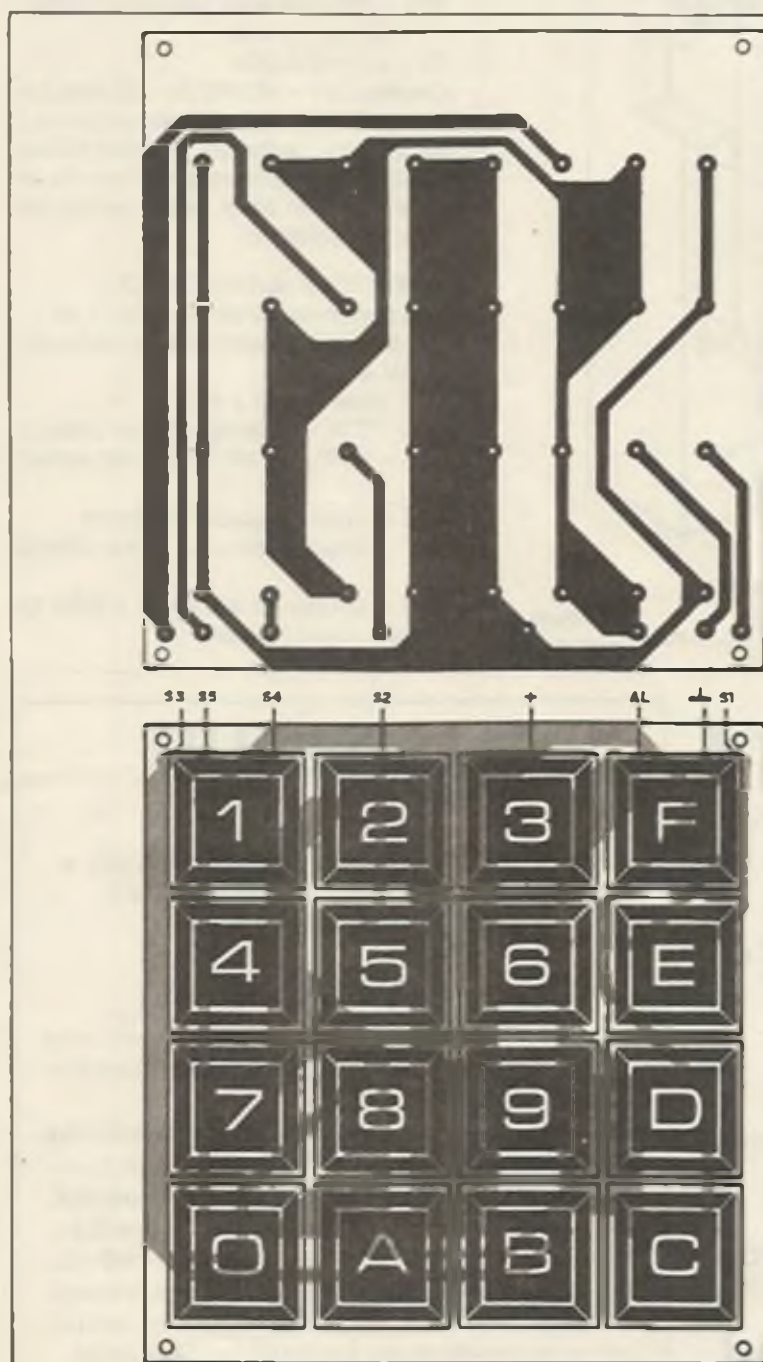
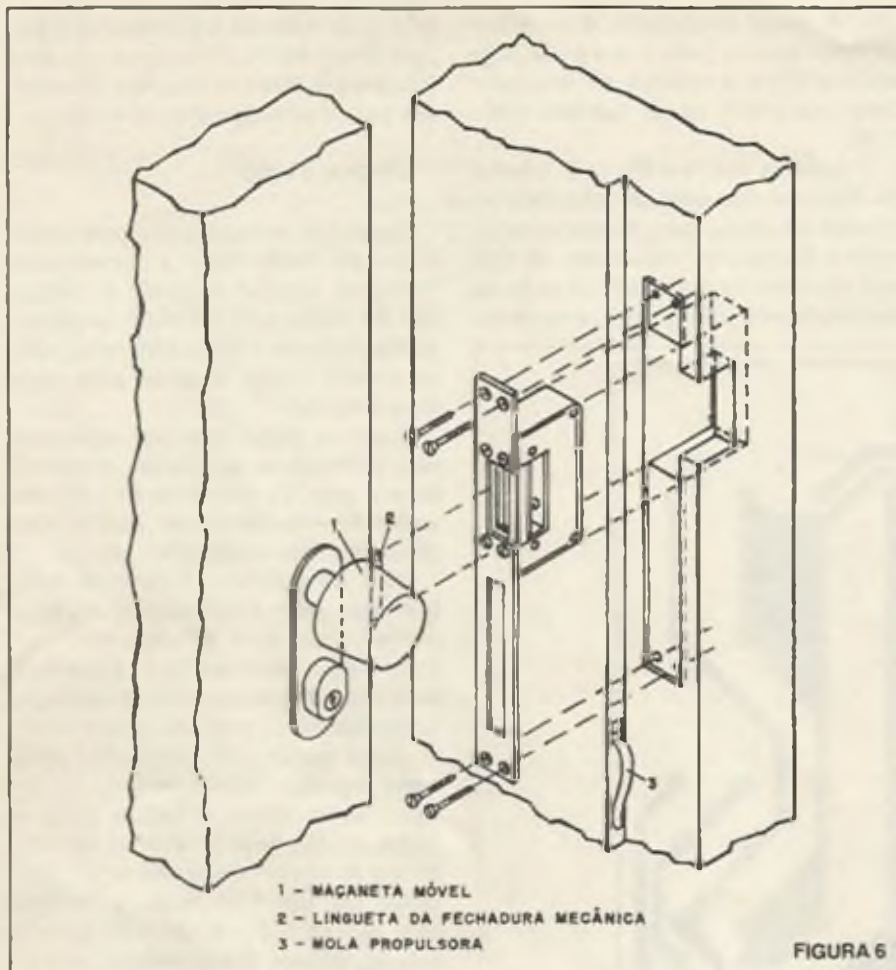


FIGURA 5



R4, R11 - 10k (marrom, preto, laranja)
R5, R7, R8, R9 - 220k (vermelho, vermelho, amarelo)
R6, R10 - 4k7 (amarelo, violeta, vermelho)
R12 - 3k9 (laranja, branco, vermelho)
R14 - 2k2 (vermelho, vermelho, vermelho)
R15, R16 - 470 ohms (amarelo, violeta, marrom)
R17 - 1k (marrom, preto, vermelho)
R18 - 2M2 (vermelho, vermelho, verde)
P1 - trim-pot de 100k
P2 - trim-pot de 22k
Diversos: k1 - MC2RC2 - relé Metaltex para 12V; FTE - alto-falante comum de 4 ou 8 ohms; fechadura eletromagnética; placa de circuito impresso; dissipador de calor para Q8; placa para o teclado; teclas; fios; solda etc.

b) FONTE DE ALIMENTAÇÃO

T1 - transformador de 12+12V x 1,5A
D2, D3, D5 - 1N4007 - diodos retificadores de silício
D4 - zener de 12V x 400mW
Q9 - TIP31 - transistor NPN de potência
C15 - 1 000µF x 16V - capacitor eletrolítico
C16 - 100nF - capacitor cerâmico
C17 - 100µF x 16V - capacitor eletrolítico
R19 - resistor de 470 ohms x 1/8W (amarelo, violeta, marrom)

Curso de Eletrônica já
foi **PROBLEMA...!**
Agora é **SOLUÇÃO** na..

schema

ELETRÔNICA BÁSICA

TV A CÔRES

VIDEO CASSETE

CÂMERAS

VAGAS LIMITADAS

AGUARDEM NOVA PROGRAMAÇÃO PARA 1988

schema-

CURSOS DE APERFEIÇOAMENTO PROFISSIONAL

RUA AURORA 178 - SÃO PAULO - TEL- 222-6748

ELASTOBOLHA

A EMBALAGEM DEFINITIVA

ANTICHOQUE • ISOLANTE • SOLDÁVEL •
RESISTENTE QUIMICAMENTE •
TRANSPARENTE • FLEXÍVEL

A EMBALAGEM BOLHA

Elastobolha é apresentado em bobinas com 1,30m de largura, bolhas de 8mm de diâmetro e aproximadamente 130m lineares.

Por suas excepcionais qualidades **Elastobolha** é a solução simples para problemas complicados, protegendo os mais variados produtos, tais como: delicados aparelhos de precisão, eletrodomésticos, eletroeletrônicos, móveis, porcelanas, vidros planos, cristaleiras, objetos de arte, produtos perecíveis e tantos outros que a necessidade ou a criatividade exigirem.



ICIO LTDA.

tonieta
;P

AMPLIFICADORES HÍBRIDOS DE 5 A 140W

Em continuação ao artigo da Revista anterior, damos nesta edição os pormenores da construção dos amplificadores, incluindo as fontes de alimentação. Com uma montagem perfeita, os leitores poderão ter a sua disposição amplificadores com desempenho profissional a um custo acessível.

Newton C. Braga

PARTE FINAL

Para que um amplificador tenha um desempenho perfeito, existem cuidados muito importantes que devem ser tomados para a disposição dos componentes e com a própria montagem em si.

Dentre os principais cuidados, destacamos o correto dimensionamento da fonte e sua filtragem, já que uma fonte com capacidade de corrente abaixo da exigida pelo circuito provoca sérios problemas de distorções, sem se falar na eventual introdução de ruídos. O enrolamento de transformadores de boa qualidade ou sua aquisição no comércio é um ponto muito importante a ser considerado.

Outro cuidado é com os aterramentos dos pontos comuns do circuito, de modo que a caixa metálica sirva de blindagem, evitando assim que zumbidos sejam captados, ou que realimentações indevidas instabilizem o funcionamento do circuito. A utilização de um ponto comum de terra no chassi é importante para uma boa montagem.

Finalmente, temos as blindagens do cabo de entrada de sinal de cada canal e a utilização de componentes de boa qualidade.

MONTAGEM

Começamos por dar a placa de circuito impresso da primeira versão (diagrama da figura 3), que consistem nos amplificadores estéreo de 5 a 20 watts na versão estéreo. (figura 7)

Observe que o circuito híbrido é montado na beira da placa de modo a possibilitar sua fixação na própria caixa que tem preso o dissipador de calor, conforme ilustra a figura 8.

Este procedimento é importante para possibilitar uma adequada ventilação ao integrado, e com isso evitar os possíveis problemas de superaque-

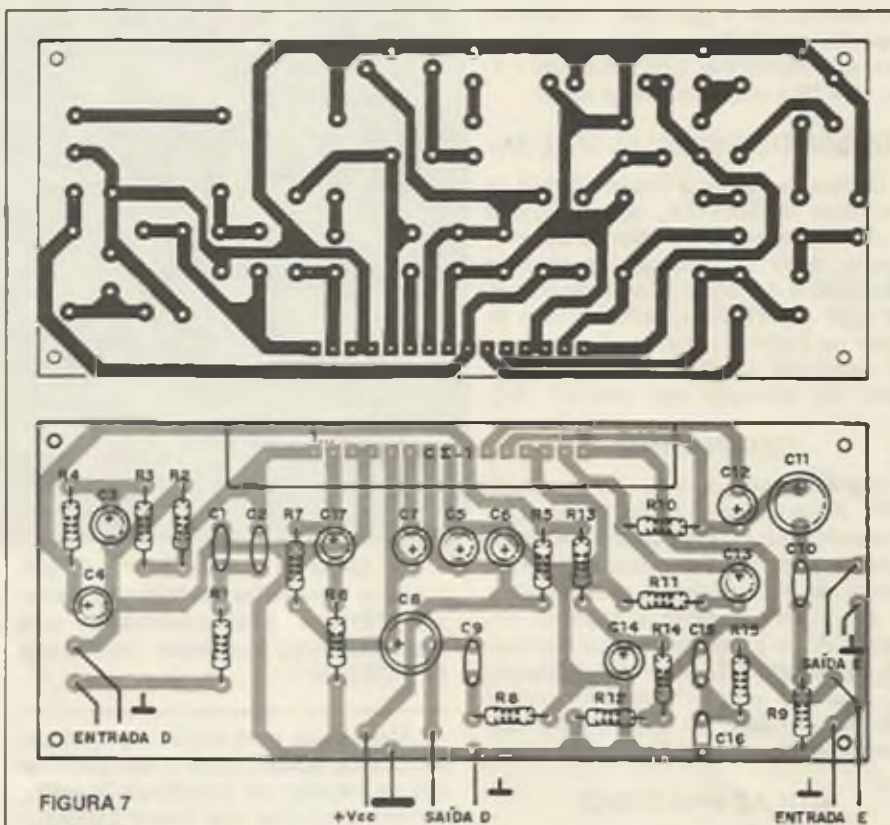


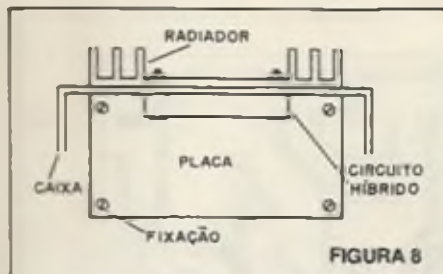
FIGURA 7

LISTA DE MATERIAL CIRCUITO DA FIGURA 3 PLACA DA FIGURA 7

CI-1 - STK4302 - circuito híbrido segundo a potência escolhida
R1, R15 - 1k - resistores (marrom, preto, vermelho)
R2, R4, R13 - 220k - resistores (vermelho, vermelho, amarelo)
R3, R14 - 390k - resistores (laranja, branco, amarelo)
R5 - 100 ohms - resistor (marrom, preto, marrom)
R6, R11 - 120 ohms - resistores (marrom, vermelho, marrom)
R7, R10 - 12k - resistores (marrom, vermelho, laranja)
R8, R9 - 4,7 ohms - resistores (amarelo, violeta, dourado)

C1, C16 - 470pF - capacitores cerâmicos ou de poliéster
C2, C15 - 470nF - capacitores cerâmicos ou de poliéster
C3, C5, C14 - 10µF - capacitores eletrolíticos (*)
C4 - 100µF - capacitor eletrolítico (*)
C6 - 1µF - capacitor eletrolítico (*)
C7, C12 - 47µF - capacitores eletrolíticos (*)
C8, C11 - 1000µF - capacitores eletrolíticos (*)
C9, C10 - 10nF - capacitores cerâmicos ou de poliéster
Diversos: alto-falantes segundo a impedância da versão escolhida, placa de circuito impresso, radiador de calor, fios, solda etc.

(*) Tensão de acordo com a alimentação (igual ou maior).



cimento. Para as versões de menor potência, o radiador pode ser fixado no circuito híbrido mesmo que todos fiquem no interior da caixa.

A placa de circuito impresso será fixada na caixa por meio de parafusos com separadores. Uma pasta térmica entre o integrado híbrido e o radiador ajudará a transferência do calor gerado.

Na figura 9 temos a fonte de alimentação para este circuito. Como não se trata de fonte simétrica, sua montagem fica relativamente simples.

Os transformadores devem ter enrolamento primário de acordo com a rede local. O secundário depende da potência e da carga conforme a tabela IV.

Potência	Secundário	
	4 ohms	8 ohms
5 watts (STK4332)	15 + 15V x 1A	18 + 18V x 1A
7 watts (STK4352)	18 + 18V x 1,2A	20 + 20V x 1,2A
10 watts (STK4362)	20 + 20V x 1,5A	25 + 25V x 1,5A
12 watts (STK4372)	23 + 23V x 2A	27 + 27V x 2A
15 watts (STK4392)	27 + 27V x 2,5A	30 + 30V x 2,5A

Os diodos retificadores devem ter a mesma ordem de corrente que o secundário do transformador e servem para todos os casos: tipos com 100V de PIV (tensão inversa de pico). Para os 2 primeiros, podem ser usados os 1N4002 ou 1N4004.

Os eletrolíticos têm tensões de trabalho pelo menos 60% maior que a tensão do secundário do transformador. Assim, para a fonte de 20 + 20V (10 watts) o eletrolítico deve ter uma tensão de trabalho de pelo menos 35V. É claro que uma margem de segurança maior pode ser dada pelo montador.

Para os amplificadores da tabela II (circuito da figura 5), o circuito da fonte é o mesmo, mas o transformador tem secundário diferente conforme a tabela V.

O capacitor eletrolítico deve ter pelo menos 60% a mais de tensão de trabalho em relação ao secundário do transformador. Os diodos devem ter a mesma corrente pelo menos, e tensão

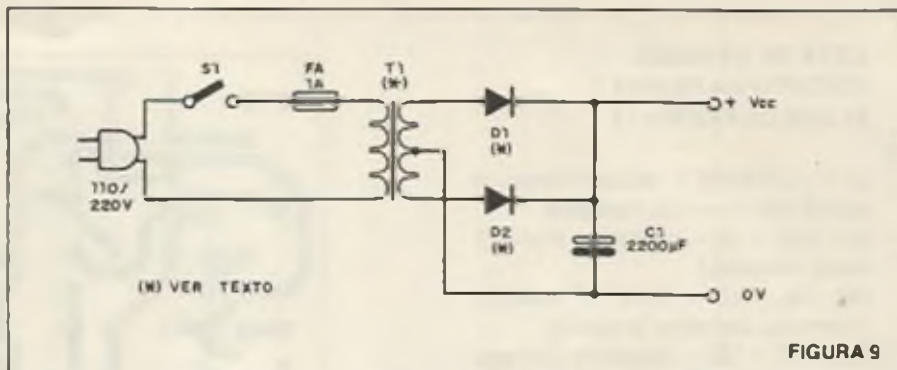


TABELA V

Potência (híbrido)	Secundário	
	4 ohms	8 ohms
5/7W (STK433)	15 + 15V x 1A	18 + 18V x 1A
7/10W (STK435)	18 + 18V x 1,2A	22 + 22V x 1,2A
10/12W (STK436)	22 + 22V x 1,5A	25 + 25V x 1,5A
10/14W (STK437)	24 + 24V x 1,5A	25 + 25V x 1,5A
15/20W (STK439)	26 + 26V x 2A	30 + 30V x 2A
20/24W (STK441)	30 + 30V x 2A	32 + 32V x 2A
25/30W (STK443)	32 + 32V x 2A	35 + 35V x 2A

inversa de pico de 100V ou mais. Para os dois primeiros tipos podem ser usados os 1N4004 sem problemas.

mas a corrente deve passar de 3,5 para 7A.

Na figura 11 temos a placa de circuito impresso para os amplificadores da série STK-430 de 5 a 30W.

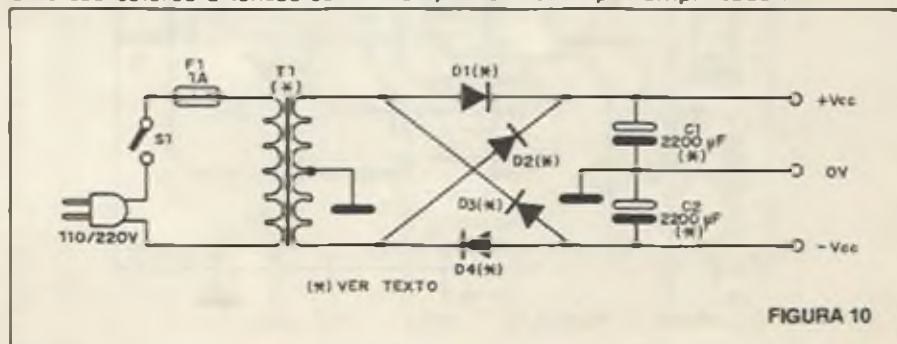
Na figura 12 temos a placa de circuito impresso para os amplificadores de 50 e 70W.

Veja que, como no primeiro caso (amplificadores de 5 a 30W da série STK4302), a montagem é feita de tal forma que permite a fixação do circuito híbrido na caixa na qual existe também o radiador de calor.

Os resistores de todas as montagens são de 1/8W e os capacitores eletrolíticos, cujas tensões não são indicadas no diagrama, devem ter pelo menos o mesmo valor da tensão de alimentação, segundo as tabelas.

A relação de material para cada montagem pode ser obtida a partir do próprio diagrama já que são usados apenas resistores e capacitores.

Com relação ao controle de volume e tonalidade, estes devem fazer parte do circuito pré-amplificador.



**LISTA DE MATERIAL
CIRCUITO DA FIGURA 5
PLACA DA FIGURA 11**

- CI-1 - STK430 - circuito híbrido de acordo com a versão escolhida
 R1, R13 - 1k - resistores (marrom, preto, vermelho)
 R2, R8, R12 - 220k - resistores (vermelho, vermelho, amarelo)
 R3, R10 - 12k - resistores (marrom, vermelho, laranja)
 R4, R9 - 390k - resistores (laranja, branco, amarelo)
 R5, R11 - 120 ohms - resistores (marrom, vermelho, marrom)
 R6, R14 - 4,7 ohms - resistores, (amarelo, violeta, dourado)
 R7 - 100 ohms - resistor (marrom, preto, marrom)
 C1, C14 - 470pF - capacitores cerâmicos ou de poliéster
 C2, C13 - 470nF - capacitores cerâmicos ou de poliéster
 C3 - 220µF - capacitor eletrolítico (*)
 C4, C11 - 1000µF - capacitores eletrolíticos (*)
 C5, C9 - 47µF - capacitores eletrolíticos (*)
 C6, C10 - 100nF - capacitores cerâmicos ou de poliéster
 C7 - 10µF - capacitor eletrolítico (*)
 C8 - 100µF - capacitor eletrolítico
 Diversos: placa de circuito impresso, fios, radiador de calor etc.

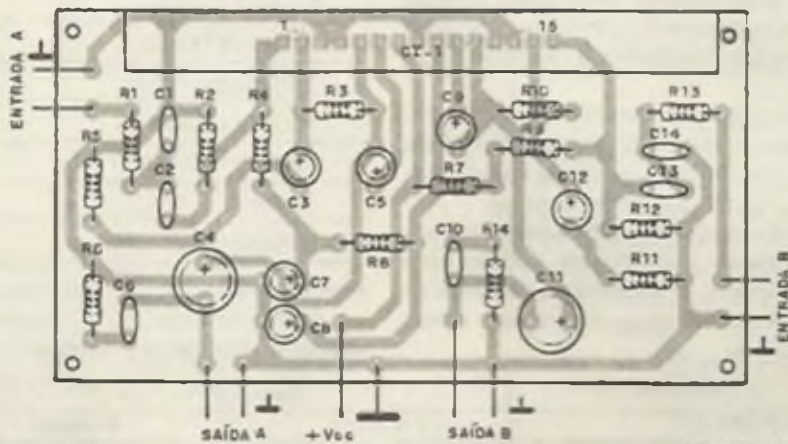
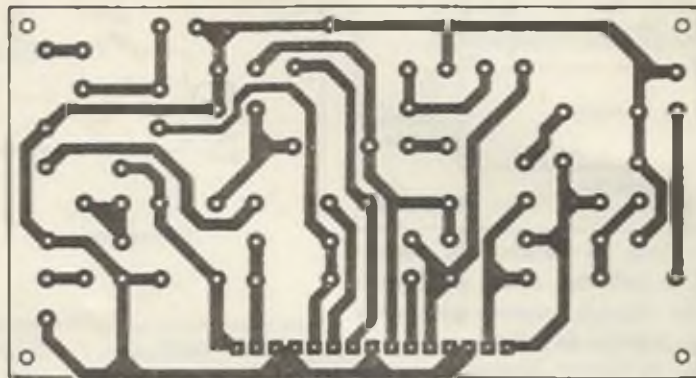


FIGURA 11

(*) De acordo com a tensão de alimentação (igual ou maior).

CORREÇÃO: No diagrama da figura 5 faltaram os componentes

R14 e C7 que, no entanto, aparecem no desenho da placa. Estes componentes são ligados entre a saída B e o terra.

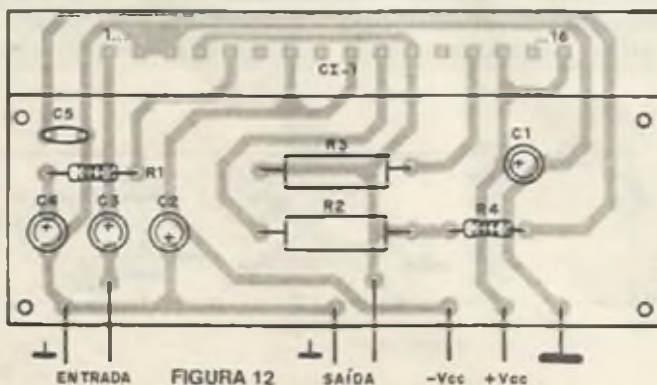
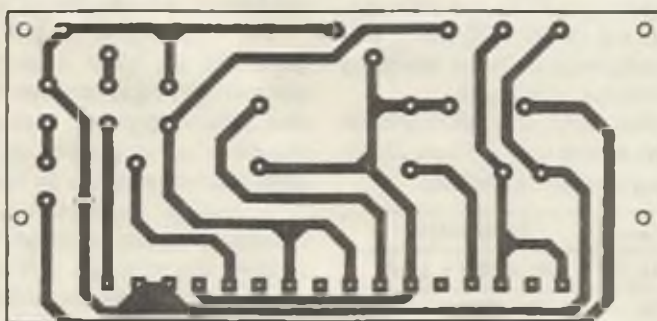


FIGURA 12

**LISTA DE MATERIAL
CIRCUITO DA FIGURA 6
PLACA DA FIGURA 12**

- CI-1 - STK050 ou STK070 - circuito híbrido conforme potência escolhida
 C1, C2 - 10µF/50V para o STK050 ou 10µF/63V para o STK070 - capacitores eletrolíticos
 C3 - 2,2µF/6V - capacitor eletrolítico
 C4 - 47µF/16V - capacitor eletrolítico
 C5 - 47nF - capacitor cerâmico ou de poliéster
 R1 - 910 ohms - resistor (branco, marrom, marrom)
 R2, R3 - 0,22 ohms/2W - resistores de fio
 R4 - 4,7 ohms - resistor (amarelo, violeta, dourado)
 Diversos: placa de circuito impresso, fios, radiador de calor, solda etc.

O CIRCUITO INTEGRADO 4013

Descrevemos o funcionamento de um importante circuito integrado CMOS que contém dois bistáveis que podem ser empregados numa infinidade de aplicações práticas. Damos também diversos circuitos aplicativos que podem servir de base para outros projetos, ou mesmo serem usados na forma descrita.

Newton C. Braga

O 4013 é um "Dual D Type Flip-Flop With Preset and Clear", que pode ser traduzido como um "Duplo Flip-Flop tipo D com Preset e Clear".

Na figura 1 temos a pinagem deste integrado que é encontrado em invólucro DIL de 14 pinos.

Suas principais características elétricas são:

Tensão de alimentação: 3 a 18 volts
 Freqüência máxima de clocks: 10MHz com 10 volts
 4MHz com 5 volts

Corrente total: 0,8mA (1MHz x 5V)
 1,6mA (1MHz x 10V)

Cada um dos dois flip-flops existentes no 4013 pode ser usado de modo independente em duas modalidades: direto ou disparado por clock.

DESCRIÇÃO DO INVÓLUCRO

O invólucro Dual In Line (DIL) de 14 pinos permite acessar a diversos pontos do circuito dos flip-flops, destacando-se as seguintes funções:

- Entrada CLOCK (CL) através da qual podemos comandar as mudanças de estado do integrado.
- Entrada DATA (D) onde se aplica um nível de referência que é transferido na mudança de estado do flip-flop.
- Entrada SET (S) que permite o estabelecimento de uma condição definida para o flip-flop.
- Entrada RESET (R) que permite o estabelecimento de um estado inicial de saída Q ao flip-flop.
- Saídas complementares Q e \bar{Q} que estão sempre com níveis lógicos opostos.
- Pinos de alimentação VDD e GND que correspondem ao positivo e terra.

COMO FUNCIONA O 4013

Quando as entradas SET e RESET se encontram no nível lógico baixo, a

saída Q adquire o estado lógico que está presente na entrada DATA no momento exato em que é aplicado o sinal de CLOCK. É claro que a saída complementar \bar{Q} neste mesmo instante vai adquirir o nível lógico oposto.

As saídas Q e \bar{Q} vão manter o nível registrado até que ocorra uma transi-

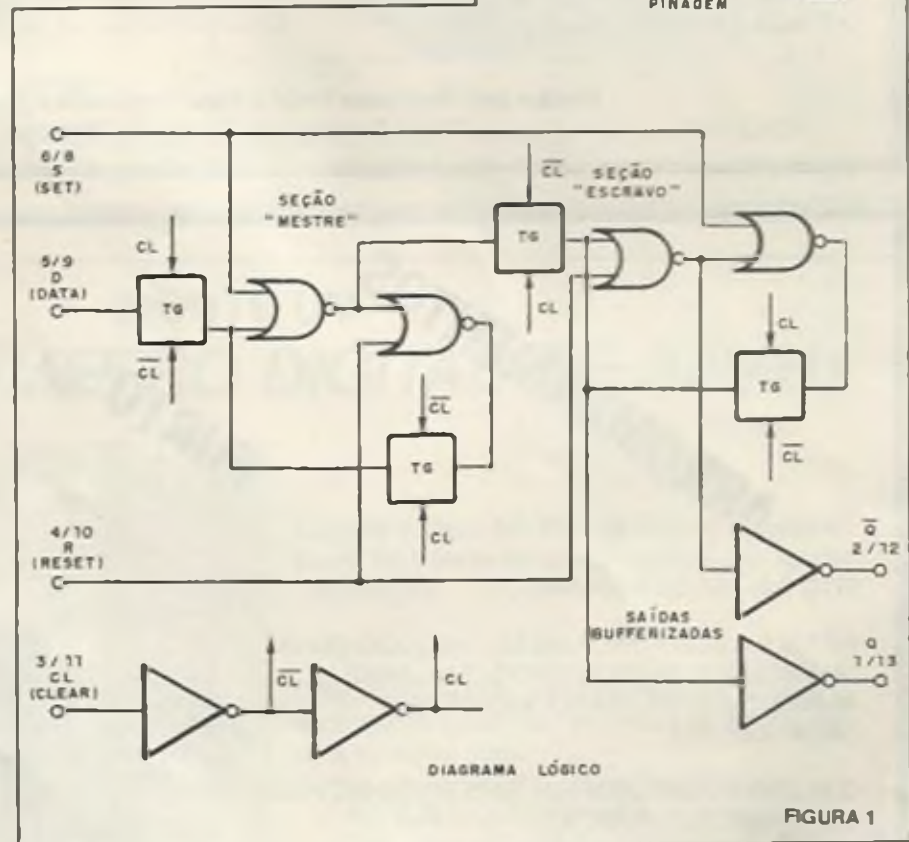
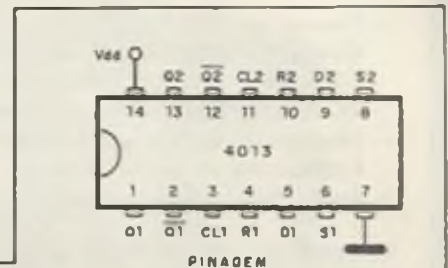


FIGURA 1

ção positiva do clock que permita a leitura do novo estado da entrada DATA.

Se o nível lógico aplicado à entrada DATA se mantém, não há mudança de estado do Flip-Flop e as saídas (Q e \bar{Q}) mantêm o mesmo estado. Se o nível de entrada DATA se modifica, então as saídas mudam também de estado. Veja que as transições negativas da entrada CLOCK não têm nenhuma influência sobre o circuito que mantém

os níveis de suas saídas.

Se a entrada RESET é levada a um nível lógico alto e a entrada SET se mantém ao nível baixo, a saída Q passa do nível baixo e a saída \bar{Q} ao nível alto, qualquer que seja o nível das entradas CLOCK e DATA.

Prosseguindo, se submetemos a entrada SET a um nível alto, e mantemos a entrada RESET no nível baixo, a saída Q passa ao estado alto e \bar{Q} ao estado baixo, independentemente

dos níveis das entradas CLOCK e DATA.

A conclusão que temos é que os comandos das entradas SET e RESET são prioritários em relação aos comandos aplicados na entrada CLOCK.

E, finalmente, se submetemos as entradas SET e RESET simultaneamente a um nível alto, as duas saídas vão ao nível alto, independentemente do que ocorre nas entradas CLOCK e DATA.

Podemos mostrar este comportamento através da seguinte tabela verdade:

S	CL	D	CL	Q	\bar{Q}
0	0	0	1	0	1
0	0	1	1	1	0
0	1	X	X	0	1
1	0	X	X	1	0
1	1	X	X	1	1

(Não admitido)

Na figura 2 damos um diagrama de tempos que ocorrem nas transições deste integrado, seguindo as seguintes definições:

t_{WH} - largura mínima do pulso de CLOCK no estado lógico 1

t_{WL} - largura mínima do pulso de CLOCK no estado lógico 0

t_{SLH} - tempo de Set-Up para a transição positiva da saída (0 para 1)

t_{SHL} - tempo de Set-Up para a transição negativa da saída (1 para 0)

t_{PLH} - atraso na transição positiva da saída

t_{PHL} - atraso na transição negativa da saída

t_{TLH} - tempo de transição positiva ou tempo de subida

t_{THL} - tempo de transição negativa ou tempo de descida.

Para os 4013 os valores típicos com alimentação de 10V são:

t_{PHL} (tip): 75ns

t_{THL} (tip): 50ns

t_{WH} (tip): 50ns

t_{SHL} (tip): 10ns

f_{max} : 10MHz

APLICAÇÕES

O 4013 pode ser utilizado de duas formas:

No modo com CLOCK, as entradas SET e RESET devem ser aterradas. A entrada D determina então o que o flip-flop vai fazer. A verdadeira operação só vai ocorrer na transição positiva da entrada de CLOCK.

Se D for positiva (alto), o pulso de CLOCK faz com que Q vá ao nível alto e \bar{Q} ao baixo. Se D for aterrada, o pul-

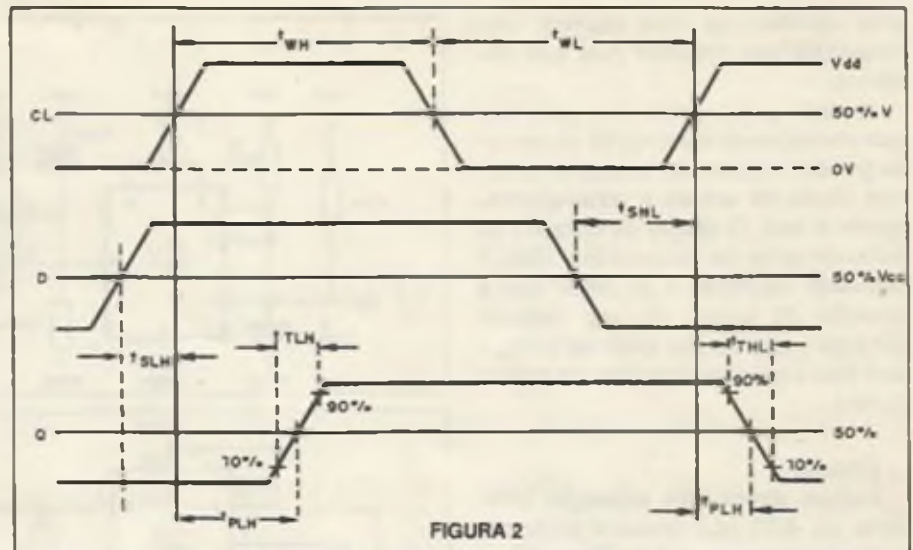


FIGURA 2

so de CLOCK faz com que Q vá ao nível baixo e \bar{Q} ao nível alto.

No modo direto, um pulso positivo em SET (alto) força a saída Q a ir para o nível alto e sua complementar ao nível baixo. Um pulso positivo na entrada de RESET (alto) força a saída Q ao nível baixo e a complementar ao nível alto.

Circuito 1

Na figura 3 damos um simples divisor por 2.

A saída complementar (\bar{Q}) é ligada à entrada D, de modo a realimentar o circuito dividindo por 2 a frequência do sinal de entrada.

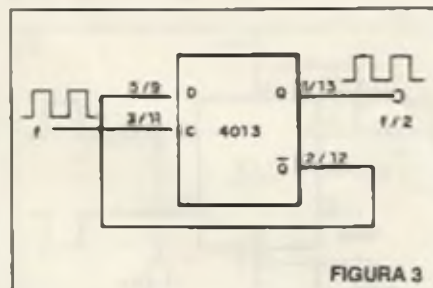


FIGURA 3

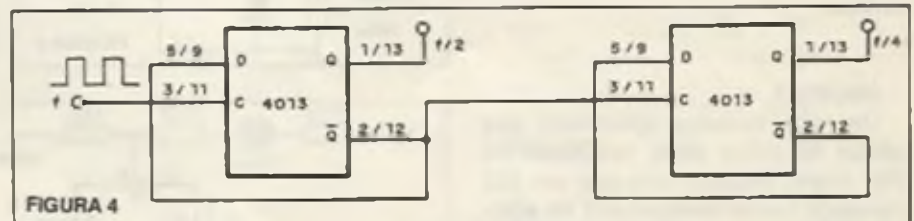


FIGURA 4

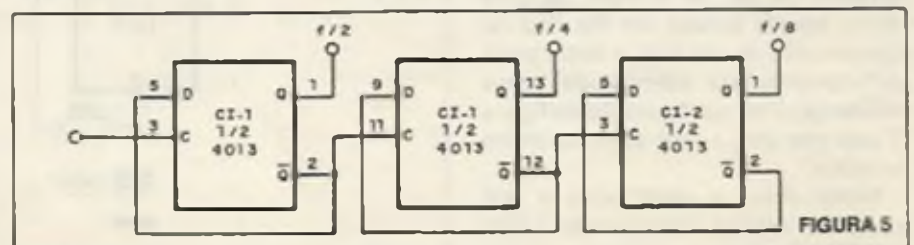


FIGURA 5

Circuito 2

A ligação em cascata de dois flip-flops permite a divisão por 4, conforme mostra a figura 4.

Observe que a saída para o segundo flip-flop não é retirada da saída Q, mas sim de sua complementar.

Circuito 3

Com 3 flip-flops (que correspondem a 1 integrado e meio) podemos fazer igualmente um divisor por 8, conforme mostra a figura 5.

No terceiro flip-flop, a cada 8 pulsos de entrada teremos um pulso de saída.

Observamos que na utilização de um dos flip-flops apenas do 4013 as entradas não usadas e saídas Q do segundo flip-flop devem ser aterradas para maior segurança.

Circuito 4

A ativação de um relé a partir de pulso (vindos de um monoestável por exemplo) pode ser útil em diversos tipos de controle. Na figura 6 damos

uma combinação que usamos com frequência em projetos pela sua eficiência.

A cada pulso produzido pelo 555 que corresponde a excitação da entrada por um sensor, por exemplo, o flip-flop muda de estado e conseqüentemente o relé. O tempo de duração do pulso de saída do monoestável (555) é calculado de modo a se evitar que a ativação do sensor por um instante produza mais de um ciclo de saída e com isso a mudança errática de estado do relé.

Circuito 5

Damos agora uma aplicação diferente do 4013 que também pode ser usado como monoestável. (figura 7)

Nos monoestáveis comuns existe uma realimentação interna que determina o final do pulso quando então ocorre a comutação. A ligação da saída Q a um resistor que carrega um capacitor C permite que se retarde o Reset até o ponto desejado, obtendo-se então uma ação monoestável.

Na figura 8 temos um tipo de monoestável com o 4013 em que o disparo é feito nas transições negativas do pulso de entrada. Nos dois circuitos, o diodo serve para descarregar o capacitor quando ocorrer a comutação.

Circuito 6

A possibilidade de utilização do 4013 na configuração monoestável somada à sensibilidade de entrada dos circuitos CMOS nos permite a elaboração de sensíveis interruptores de toque, conforme mostra a figura 9.

O circuito da figura 10 pode ser re-disparado, e em ambos os casos a escolha de uma constante de tempo apropriada permite um "debounce" perfeito.

Circuito 7

Um dos circuitos aplicativos que demos no início desta seqüência foi uma chave biestável em que um 555 era usado como monoestável no acionamento de um 4013. Pois bem, se vamos utilizar apenas um flip-flop no acionamento de um relé, o outro pode perfeitamente ser empregado como monoestável na configuração da figura 11 que nos leva a uma eficiente chave de toque.

Nesta chave a cada toque o relé muda de estado, comutando assim uma carga externa.

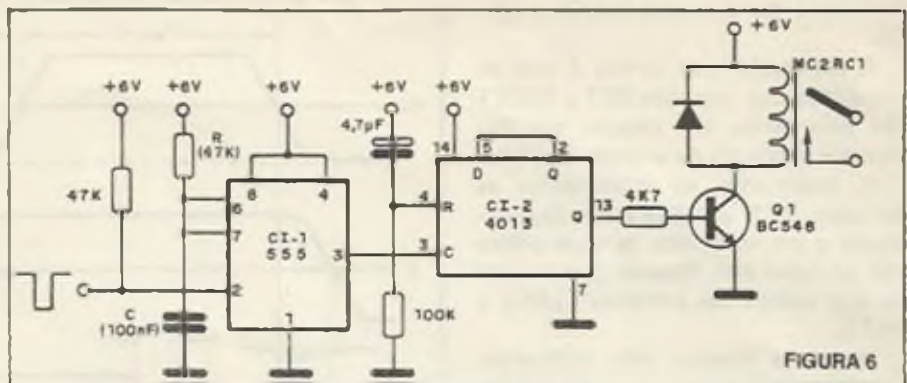


FIGURA 6

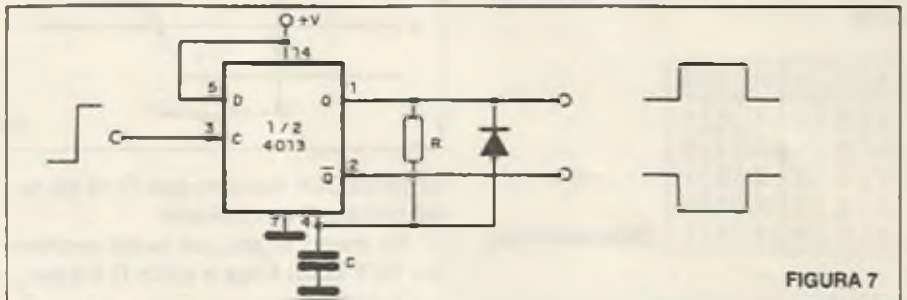


FIGURA 7

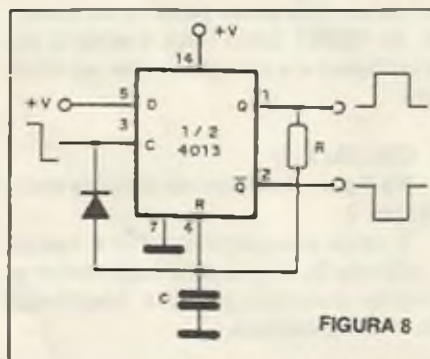


FIGURA 8

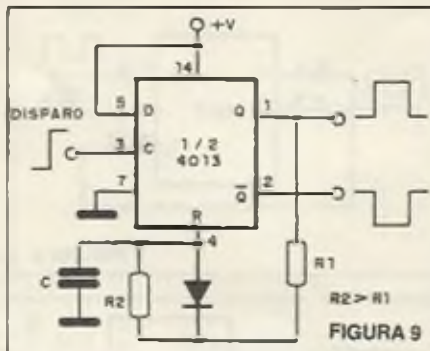


FIGURA 9

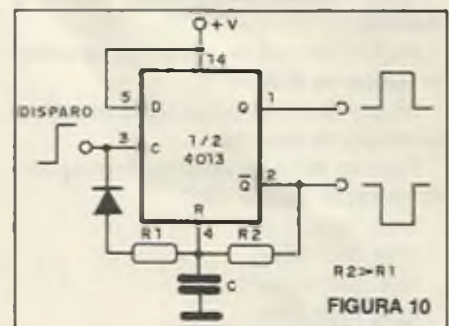


FIGURA 10

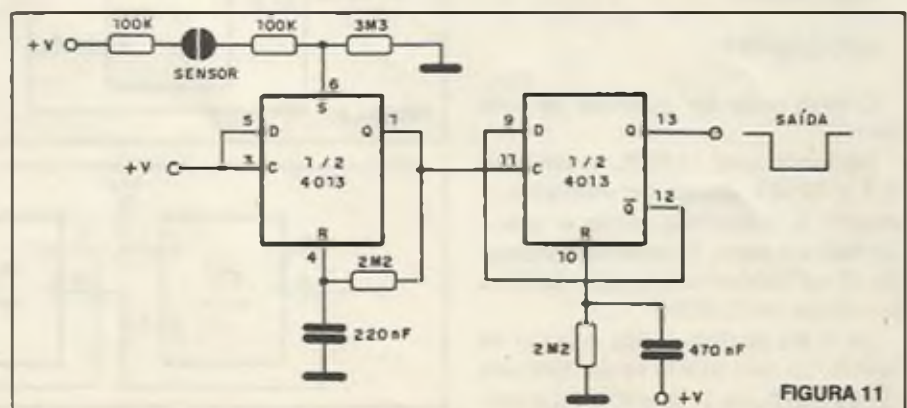


FIGURA 11

Um controle de sensibilidade para este circuito consiste na utilização de um potenciômetro ligado ao sensor como divisor de tensão. O resistor de 44M pode ser obtido com a ligação em série de dois resistores de 22M ou quatro de 10M.

Circuito 9

Apresentamos agora o 4013 de novo na sua configuração biestável, em que utilizamos 3 flip-flop (1 e meio 4013) como um seqüenciador tipo "brigada de baldes". (figura 13)

O comportamento deste circuito fica mais claro pela observação dos pulsos de saída em função das entradas mostrados na figura 14.

Ativando diretamente uma entrada de triac ou SCR esta configuração nos permite projetar um seqüencial de 3 canais de grande efeito. A velocidade de operação vai depender exclusivamente da frequência do clock que facilmente seria elaborado em torno de um 555.

CONCLUSÃO

O 4013 mais do que um simples par de flip-flops permite a elaboração de infinitas configurações. As que vimos são apenas algumas, mas pretendemos voltar a outras igualmente interessantes que certamente passarão a fazer parte do caderno do projetista, dada sua evidente utilidade.

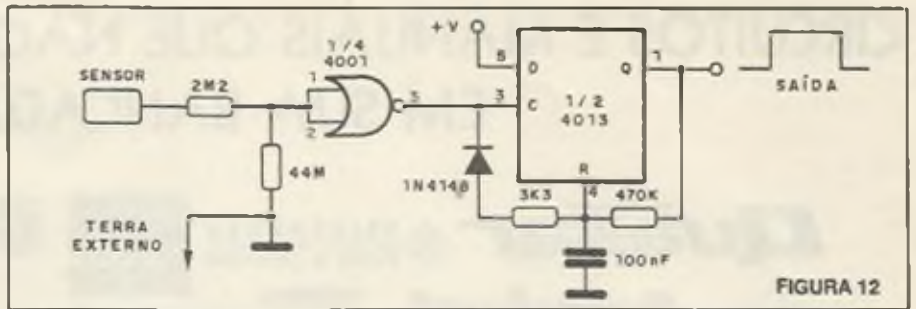


FIGURA 12

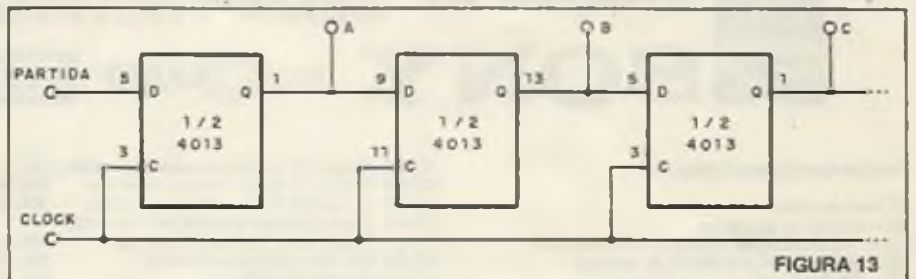


FIGURA 13

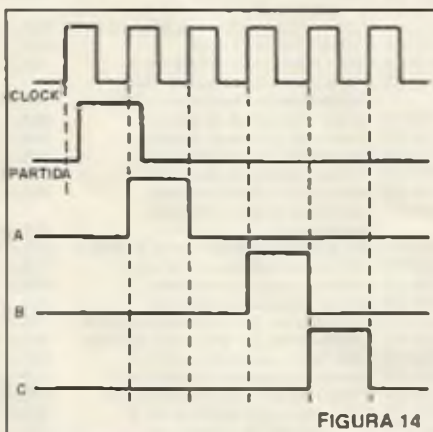


FIGURA 14

Bibliografia:

- CMOS COOKBOOK - Don Lancaster - Howard Sams - USA - 1984
- TTL/CMOS Teoria e Aplicação em Circuitos Digitais - João Batista de Azevedo Jr - Livros Érica Editora Ltda. - 1984
- COS/MOS Digital Integrated Circuits - RCA - 1972

PRIMEIRA SEMANA DE ELETRÔNICA E ELETROTÉCNICA MACKENZIE

DE 16 A 20 DE MAIO (das 19:00 às 22:00 horas)

PARTICIPE E CONCORRA A DIVERSOS BRINDES

Inscrições e Informações: Tel. 256-1475 (direto) e 256-6611 (ramal 465)

Primeira Palestra: "O MULTÍMETRO"
Proferida por NEWTON C. BRAGA

Patrocínio: REVISTA SABER ELETRÔNICA e
ICEL INSTRUMENTOS E COMPONENTES ELETRÔNICOS LTDA.

Endereço: RUA ITAMBÉ, 45 - CONSOLAÇÃO - SÃO PAULO - SP

WATTÍMETRO COM ESCALA DE LEDS

Descrevemos neste artigo a montagem de um Wattímetro (medidor de potência) que serve para verificar a potência de seus eletrodomésticos e, conseqüentemente, o consumo de energia. O aparelho é muito prático pois utiliza uma escala de ponto móvel de leds (UAA170) com 16 pontos de indicação. A faixa de operação básica é de 0 a 500 watts, mas pode ser facilmente estendida.

Newton C. Braga

O gasto de energia de um eletrodoméstico depende fundamentalmente de dois fatores: da potência e do tempo de utilização. O produto tempo x potência nos dá os quilowatts-hora por que pagamos no final do mês à concessionária de energia elétrica.

Por exemplo, uma lâmpada de 100 watts utilizada por 25 horas significa um gasto de $25 \times 100 = 2500$ ou 2,5kWh.

Como saber quanto gasta de energia um aparelho? O primeiro passo é conhecer sua potência, dada em watts (W). No entanto, muitos eletrodomésticos comuns não possuem qualquer indicação de sua potência. Mesmo você quando monta algum aparelho não tem esta informação, que poderia ser de utilidade no controle de sua despesa com eletricidade ou mesmo na avaliação da carga a que sua instalação está submetida.

Neste artigo descrevemos um simples wattímetro para eletrodomésticos com duas escalas que pode ser utiliza-

do para medidas de potências na faixa de 0 a 500 watts. Numa primeira faixa podemos ter leituras de 0 a 100 watts e numa segunda faixa, para dispositivos de maior potência, de 0 a 500 watts.

Praticamente todos os eletrodomésticos, exceto ferros de passar e aquecedores de ambientes cujas potências chegam a 2 200 watts, podem ser analisados com este aparelho.

O sistema de indicação com leds, além de vistoso, é fácil de interpretar, o que torna bastante versátil o circuito.

COMO FUNCIONA

A escala de leds você conhece, pois publicamos um módulo na Revista nº 168: um único circuito integrado UAA170 aciona um de 16 leds numa escala, quando a tensão de entrada se situa entre dois valores limites estabelecidos pelo ajuste de dois trim-pots (P1 e P2).

O circuito é muito sensível e os dois leds podem tanto ser da mesma cor, como de cores diferentes.

Para o acionamento, em função da potência do aparelho em teste, utilizamos um transformador de alimentação invertido, ligando em série com a carga (aparelho em teste) o enrolamento de baixa tensão.

Como este enrolamento tem uma resistência muito baixa em relação ao aparelho alimentado, ele praticamente não absorve energia resultando assim numa tensão normal sobre a carga.

No entanto, em função da corrente pelo circuito, que circula tanto pela carga como pelo enrolamento de baixa tensão do transformador, é induzida uma tensão alta no primário.

Passando por um divisor de tensão formado por R1 e o trim-pot P1 ou P2, temos no cursor destes trim-pots uma tensão proporcional à corrente que passa pelo enrolamento de baixa tensão do transformador e, conseqüentemente, pelo aparelho em teste. Em suma, a tensão no cursor do trim-pot está em correspondência direta com o consumo de energia do aparelho em teste. Usamos dois trim-pots para po-

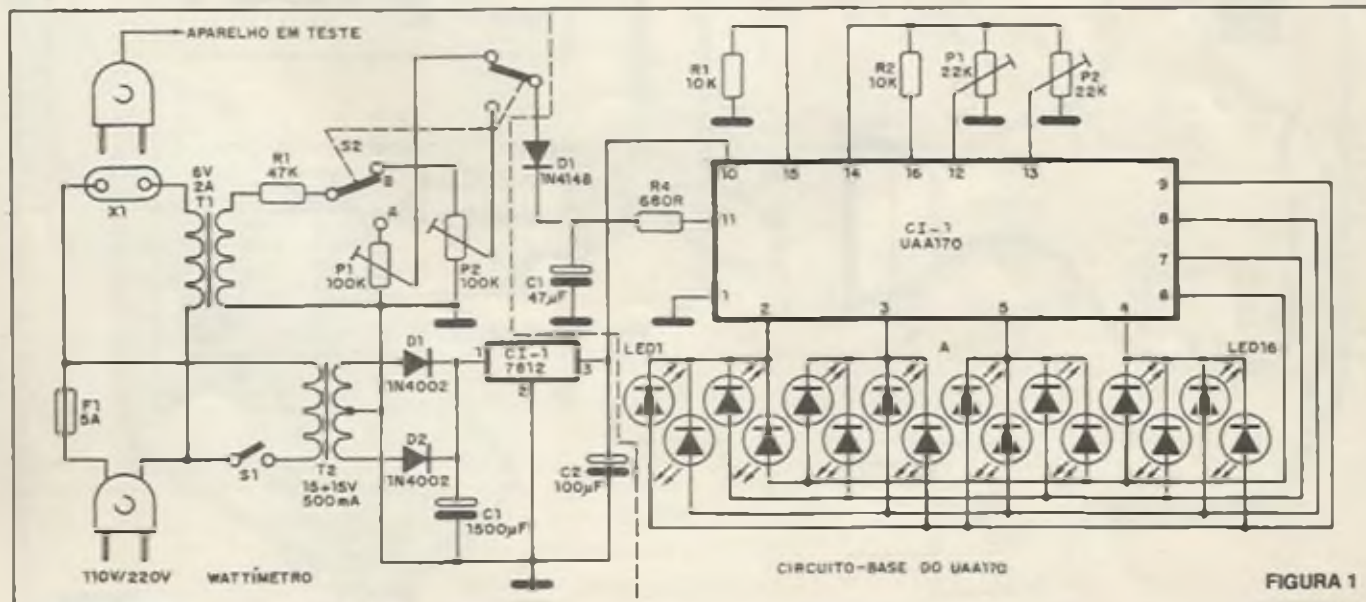


FIGURA 1

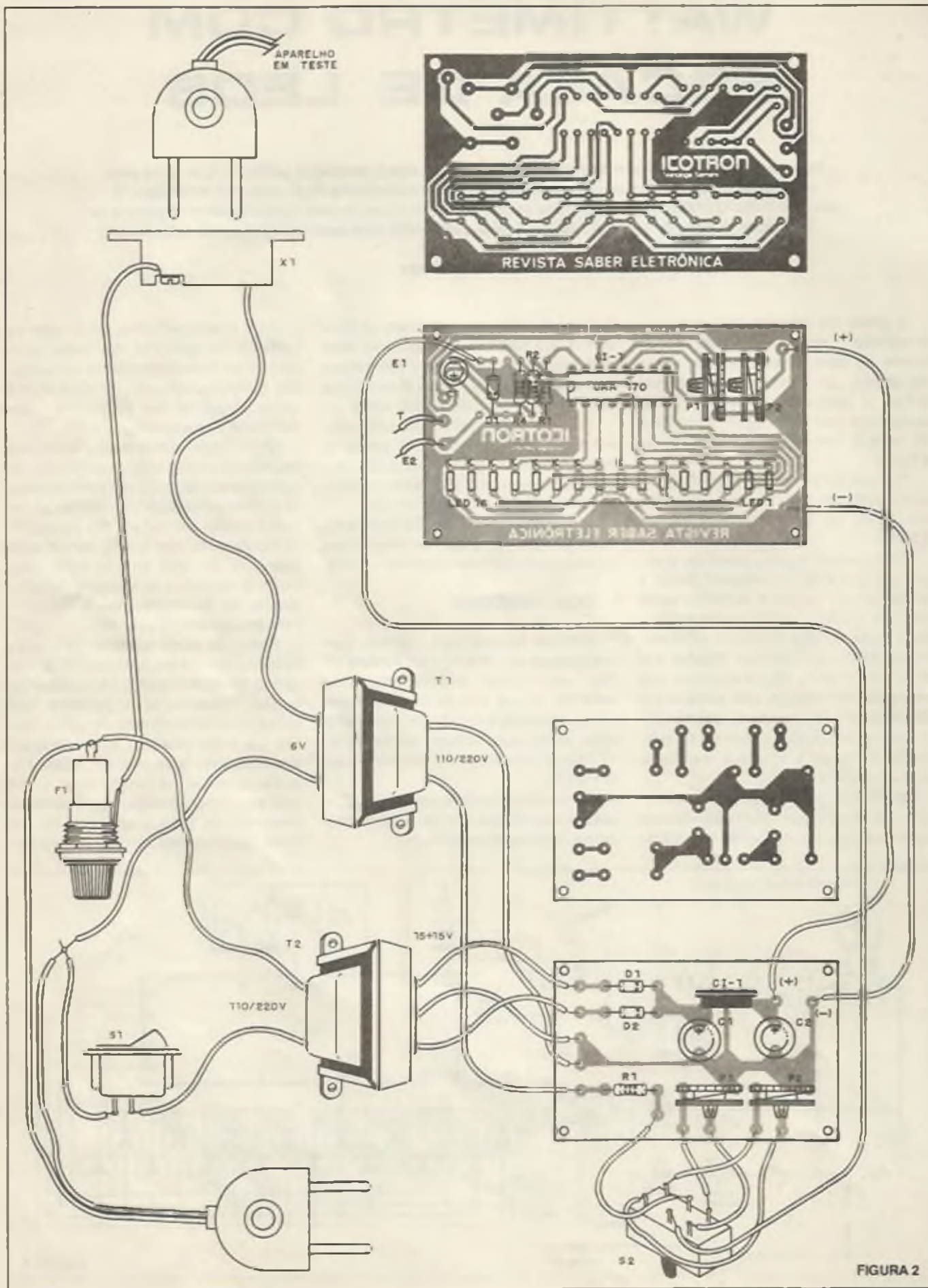


FIGURA 2

der comutá-los em duas condições diferentes de ajustes, obtendo assim as escalas de 0 a 100 e 0 a 500 watts.

Basta então aplicar o sinal a um diodo (pois é alternante) e a um capacitor de filtro (C3) para que o UAA170 possa usá-lo para acionamento da sua escala.

A fonte de alimentação para o UAA170, que é de 12V, utiliza um transformador separado (T2), dois diodos retificadores e um integrado 7812 na regulagem.

Observe que basta usar transformadores com primários para 110V ou 220V para que o sistema funcione nas duas redes de alimentação, sem diferenças.

MONTAGEM

Na figura 1 temos o diagrama completo do aparelho e na figura 2 damos as placas do wattímetro e da escala de leds (esta última é descrita em detalhes na Revista nº 168, onde oferecemos como brinde o decalque para sua confecção).

Fixando os trim-pots de modo fora do convencional, por baixo da placa de circuito impresso podemos fixar a placa diretamente no painel do aparelho, ficando a caixa com a aparência mostrada na figura 3.

Para a conexão do aparelho em prova usamos uma tomada fixada na própria caixa e para proteção interna um fusível de 5A ou mais.

O transformador T1 pode ser de qualquer tipo que tenha enrolamento primário de 110V ou 220V (não im-

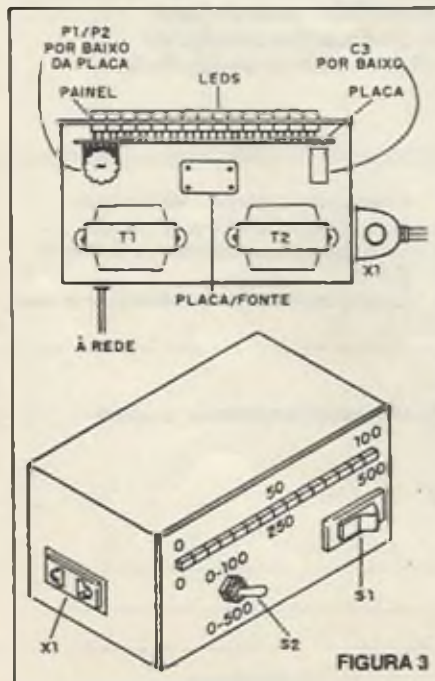


FIGURA 3

portando a rede neste caso) e secundário de 5 a 12V com corrente de 2A ou mais.

O transformador T2 tem secundário de 15 + 15V com corrente de 200 a 500mA e primário de acordo com a rede local. O integrado CI-1 deve ser dotado de um pequeno radiador de calor.

C1 é de 1 500µF x 25V e os demais capacitores para 12V ou pouco mais.

O UAA170 deve ser montado preferivelmente em soquete DIL e os resistores podem ser de 1/8 ou 1/4W com qualquer tolerância.

Na montagem é preciso ter cuidado com a polaridade dos leds, diodos e capacitores eletrolíticos.

PROVA E USO

Terminada a montagem, confira todas as ligações e, se tudo estiver em ordem, coloque o fusível de 5A no suporte e ligue a alimentação.

Ajuste em primeiro lugar o trim-pot P3 para que o último led fique aceso (limite inferior ou 0W).

Depois, passe a chave para a posição de 100W da chave S2 e ligue como carga uma lâmpada comum incandescente de 100W na tomada X1.

Ajuste então o trim-pot P1 e P4 para que o último led acenda do lado superior (100W).

Feito isso, passe a chave S2 para a posição de 500W e ajuste apenas P2 para que o led correspondente a esta potência acenda a 1/5 aproximadamente da escala. Se não conseguir isso, retoque o ajuste em P4 e novamente ajuste P1 para voltar a este componente.

Com este procedimento o aparelho estará pronto para funcionar. Faça a escala conforme sugere a figura 3 e você terá um excelente wattímetro. Não ligue em X1 aparelhos de grande potência como por exemplo ferros de passar roupa, aquecedores de ambiente, fogareiros elétricos, motores de mais de 1/2CV etc.

Com a utilização de T1 com enrolamento de 5A, ou mais, você pode expandir a escala para 1 500 watts aproximadamente. O fusível deve ser de 20A no caso para a rede de 110V e metade para a rede de 220V.

LISTA DE MATERIAL

Wattímetro:

CI-1 - 7812 - circuito integrado

D1, D2 - 1N4002 - diodos retificadores

P1, P2 - 100k - trim-pots

F1 - fusível de 5A

T1 - transformador com primário de 110V ou 220V e secundário de 6 a 12V com 2A ou mais de corrente

T2 - transformador com primário de acordo com a rede local e secundário de 15 + 15V com corrente de 200 a 500mA

S1 - interruptor simples

S2 - chave de 2 pólos x 2 posições

C1 - 1 500µF x 25V - capacitor eletrolítico

C2 - 100µF x 12V - capacitor eletrolítico

R1 - 47k - resistor (amarelo, violeta, laranja)

X1 - tomada de força

Circuito-base do UAA170:

CI-1 UAA170 - circuito integrado Siemens

D1 - 1N4148 - diodo de uso geral

P1, P2 - 22k - trim-pots

C1 - 47µF x 12V - capacitor eletrolítico

R1, R2 - 10k - resistor (marrom, preto, laranja)

R4 - 680 ohms - resistor (azul, cinza, marrom)

Led 1 a led 16 - leds vermelhos comuns

Diversos: placas de circuito impresso, suporte para fusível, cabo de alimentação, caixa para montagem, radiador de calor para o regulador de tensão, fios, solda, parafusos, porcas etc.

INSTRUMENTOS

Vendas e manutenção de
Osciloscópios, Multítester
Analogicos e Digitais, Geradores de
Barras/Função/Áudio,
Frequencímetros, Testes e
Reativadores de Cinescópios,
Fly-Back, Fontes, Ponteiras etc.

Financiamos para pessoas jurídicas e físicas, trabalhamos com Vale Postal ou Ordem de Pagamento, entregamos para todo o Brasil.

Vendemos instrumentos de várias marcas, temos manutenção própria.

Faça uma consulta sem compromisso.

Multítester Analógicos a partir de
Cz\$ 4.680,00.

Multítester Digitais e Geradores de
Barras em oferta.

LABTRON

Laboratório Eletrônico Ltda.
Rua Barão de Mesquita, 891
Box 59 - Andaraí - CEP 20540
Rio de Janeiro - RJ
Tel. (021) 278-0097

SELEÇÃO DE MONTAGENS

Indicamos esta seleção de montagens simples e interessantes aos leitores que procuram projetos de baixo custo para realizarem no curto espaço de tempo disponível numa tarde ou num fim de semana. Como os projetos são bastante simples, também os indicamos para os iniciantes.

Newton C. Braga

LUZ RÍTMICA

O circuito apresentado faz lâmpadas de 5 a 100 watts piscarem com o ritmo da música de um aparelho de som. Os fios de entrada são ligados diretamente no alto-falante do aparelho de som. Veja que este circuito não rouba qualquer potência do amplificador, pois a energia que acende a lâmpada vem da rede. O amplificador entra com apenas alguns milésimos de watts para controlar o SCR.

Na figura 1 damos o diagrama completo do aparelho e na figura 2 temos a placa de circuito impresso.

O resistor R1 tem valores que dependem da potência do amplificador, conforme a seguinte tabela:

Potência	Valor de R1
até 10W	47 ohms x 1W
10 a 30W	100 ohms x 1W
30 a 50W	220 ohms x 1W
50 a 100W	470 ohms x 1W
mais de 100W	1k x 0,5W

O resistor R3 será necessário e terá valores entre 4k7 e 10k, quando for usado o TIC106 em lugar do MCR106. Este SCR deve ser montado em um pequeno radiador de calor.

O transformador T1 pode ser de qualquer tipo que tenha um enrolamento de alta impedância e outro de baixa. Indicamos um transformador com primário de 110V, que será ligado ao potenciômetro P1, e secundário de 5 a 12V com 100 a 250mA, que é o tipo mais fácil de se obter.

Para colocar a luz rítmica em operação, basta ligar o aparelho de som e ajustar no volume desejado. Depois, atua-se sobre P1 até que a lâmpada pisque no ritmo desejado.

A ligação de um capacitor em paralelo com o enrolamento do transformador que vai a P1, com valores entre 4n7 e 47n, permite alterar a resposta do circuito, que responderá mais aos sons graves.

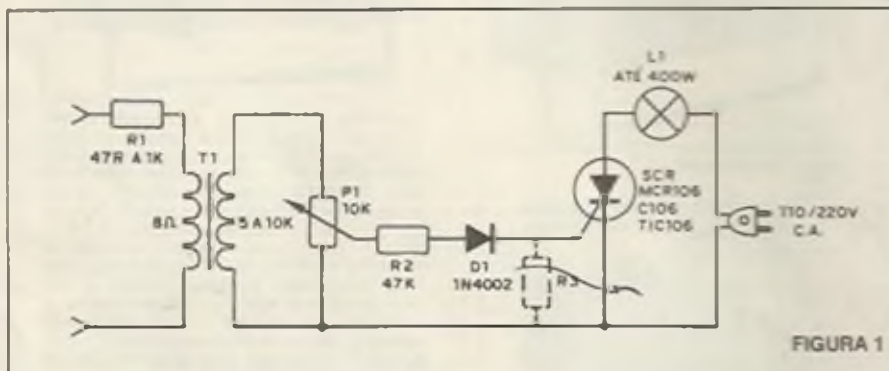


FIGURA 1

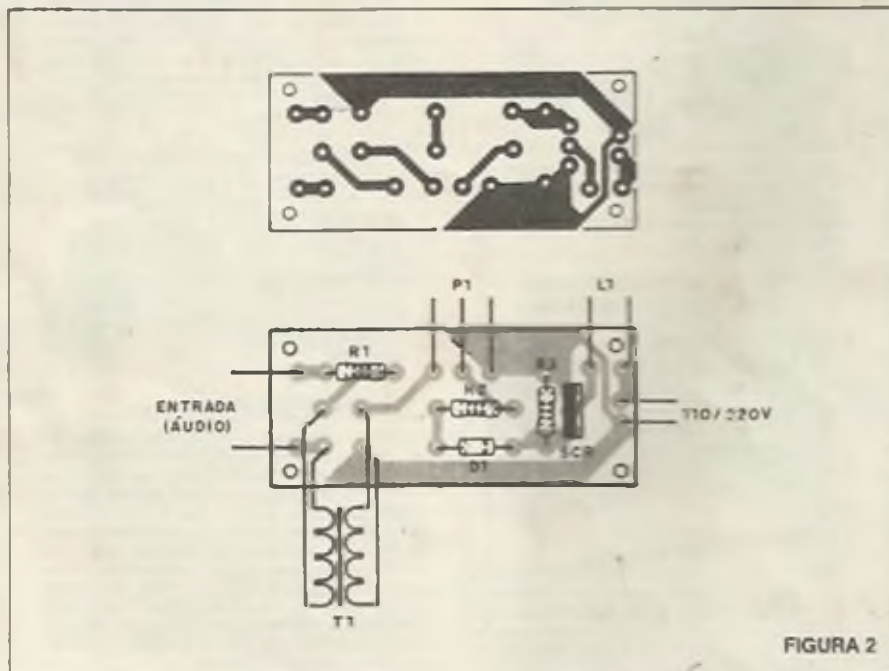


FIGURA 2

LISTA DE MATERIAL

SCR - MCR106 ou TIC106 para 200V se a rede for de 110V ou para 400V se a rede for de 220V

D1 - 1N4002 ou equivalente - diodo de silício

T1 - transformador (ver texto)

R1, R3 - ver texto

R2 - 47k x 1/8W - resistor (amarelo, violeta, laranja)

P1 - 10 a 47k - potenciômetro (com ou sem chave)

L1 - lâmpada comum de 5 a 100W - podem ser ligadas diversas em paralelo,

desde que a soma das potências não ultrapasse 400W em 110V ou 800W em 220V

Diversos: placa de circuito impresso, fios, solda, cabo de alimentação etc.

MIXER

Um único integrado é a base deste mixer de 3 entradas, ideal para microfones, mas que também pode operar com outras fontes de sinal. Seu ganho é ajustado até 100 vezes em P1 e ele pode ser usado como base para

um sistema de som ou ainda uma estação experimental.

O circuito completo é dado na figura 3 e a placa de circuito impresso sugerida está na figura 4.

A fonte de alimentação pode ser uma bateria de 9V ou então pilhas (6 ou 8 pequenas), já que o consumo de corrente da unidade é bastante baixo.

Os cabos de entrada e saída devem ser blindados. A saída será ligada na entrada de qualquer bom amplificador.

Os capacitores eletrolíticos devem ter tensão de trabalho de pelo menos 12V e os capacitores de entrada podem ter seus valores na faixa de 390nF a 1µF, sendo do tipo cerâmico, styroflex ou poliéster.

Observe que este mixer não possui controle individual de mixagem, mas isso pode ser acrescentado na entrada (antes de C1, C2 e C3) utilizando-se potenciômetros de 100k.

LISTA DE MATERIAL

C1-1 - 741 - amplificador operacional

P1 - 1M - potenciômetro

C1, C2, C3 - 390nF - capacitores

C4, C5 - 10µF - capacitores eletrolíticos

R1, R2, R3 - 47k - resistores (amarelo, violeta, laranja)

R4 - 10k - resistor (marrom, preto, laranja)

R5 - 8k2 - resistor (cinza, vermelho, vermelho)

R6 - 1k8 - resistor (marrom, cinza, vermelho)

Diversos: jaques de entrada, cabo blindado com plugue RCA para a saída, placa de circuito impresso etc.

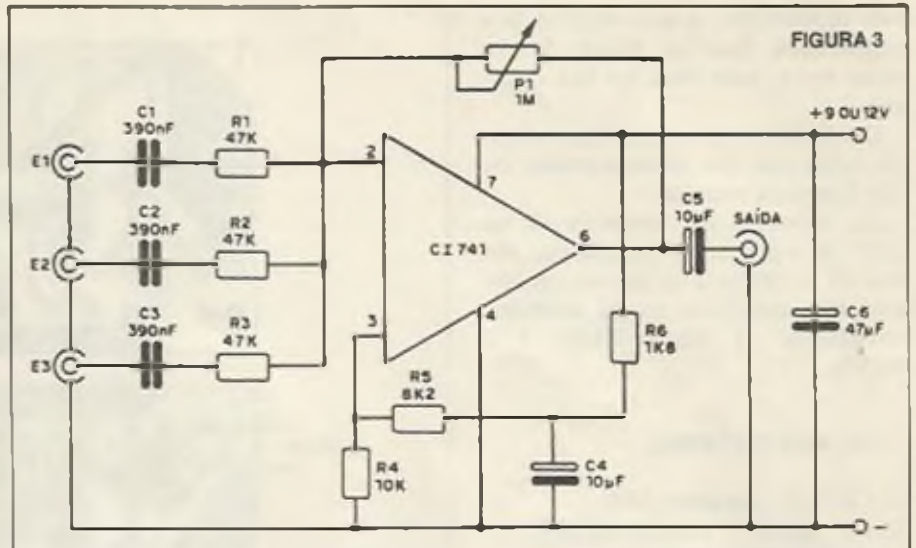


FIGURA 3

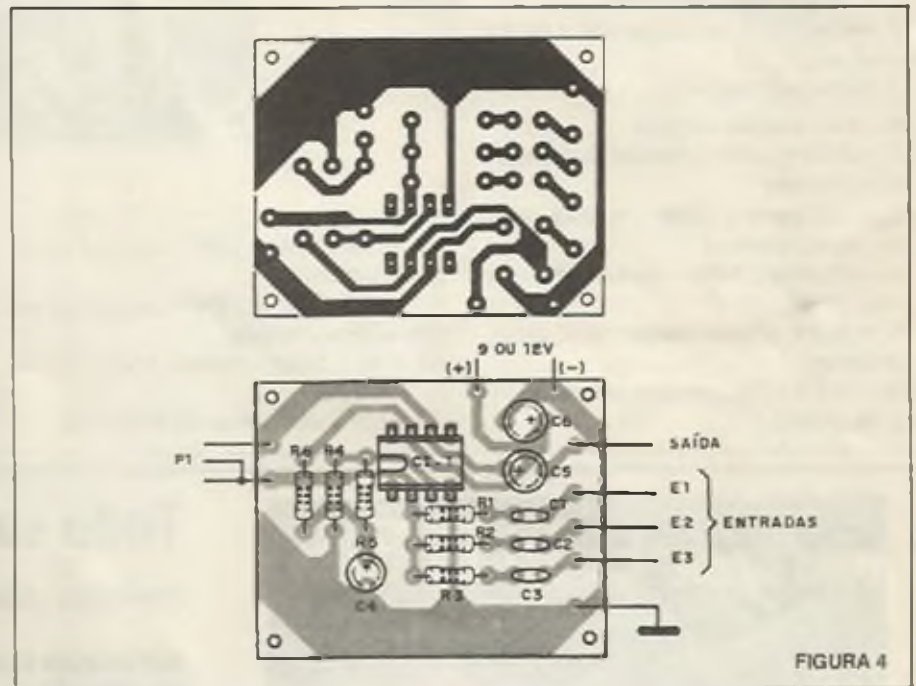


FIGURA 4

AMPLIFICADOR TRANSISTORIZADO DE 1/2W - 6V

Este amplificador pode ser usado como base de projeto que precisem de pouca potência de áudio, como brinquedos, rádios, intercomunicadores, sistemas de escuta em fones etc.

A alimentação é feita com apenas 6V e a carga pode ser um alto-falante de 8 ohms, de pelo menos 10cm para melhor qualidade de som.

Na figura 5 temos o diagrama do amplificador e na figura 6 temos a "microplaca" que possibilita a utilização do circuito com facilidade mesmo em reduzidos espaços.

A saída em simetria complementar oferece excelente qualidade de som e

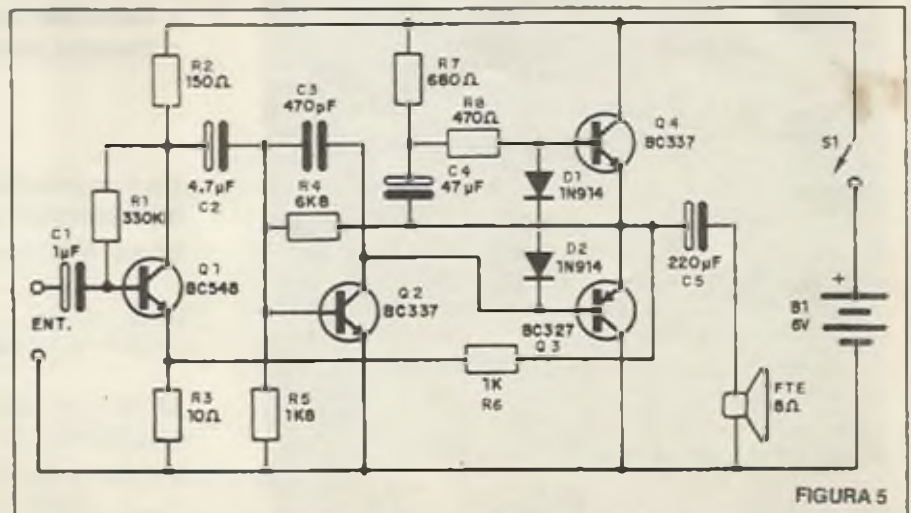


FIGURA 5

bom rendimento, o que significa boa durabilidade para as pilhas. Se for usada fonte, esta deve ter boa filtragem.

O controle de volume (não mostrado) pode ser um potenciômetro de 100k ligado na entrada.

Os resistores são todos de 1/8 ou 1/4W, os capacitores eletrolíticos são para 6V ou mais e os demais capacitores são cerâmicos ou de poliéster. Equivalente do diodo 1N914 é o 1N4148.

LISTA DE MATERIAL

Q1 - BC548 - transistor NPN
 Q2, Q3 - BC337 - transistores NPN
 Q4 - BC327 - transistor PNP
 D1, D2 - 1N914 ou equivalente - diodos de uso geral
 S1 - interruptor simples
 B1 - 6V - 4 pilhas ou fonte
 R1 - 330k x 1/8W - resistor (laranja, laranja, amarelo)
 R2 - 150 ohms x 1/8W - resistor (marrom, verde, marrom)
 R3 - 10 ohms x 1/8W - resistor (marrom, preto, preto)
 R4 - 6k8 x 1/8W - resistor (azul, cinza, vermelho)
 R5 - 1k8 x 1/8W - resistor (marrom, cinza, vermelho)

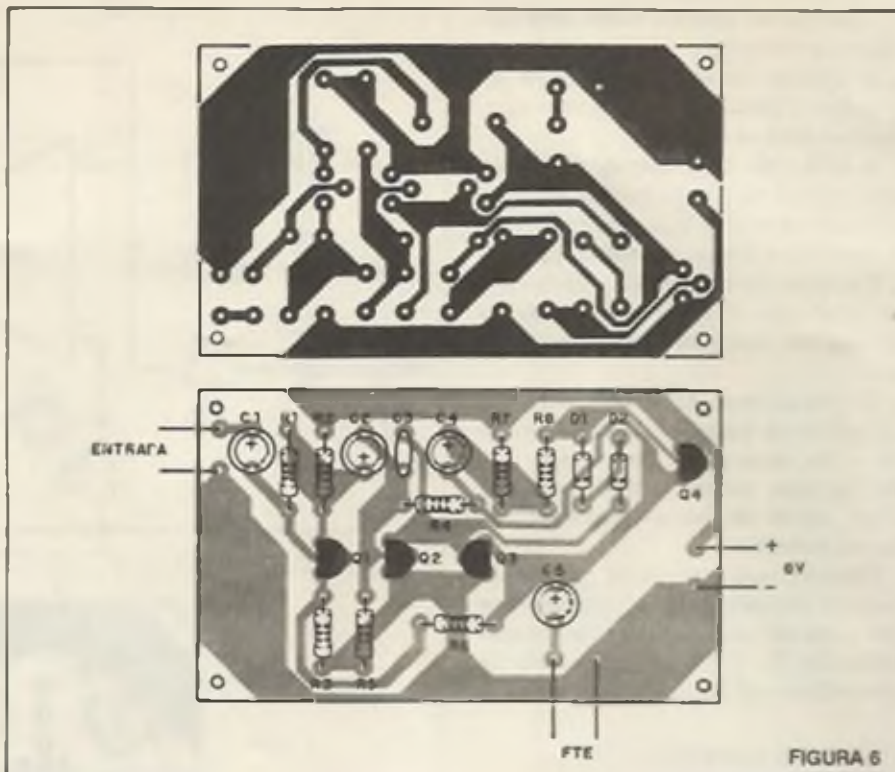


FIGURA 6

R6 - 680 ohms x 1/8W - resistor (azul, cinza, marrom)
 R7 - 470 ohms x 1/8W - resistor (amarelo, violeta, marrom)
 R8 - 1k x 1/8W - resistor (marrom, preto, vermelho)
 C1 - 1µF x 6V - capacitor eletrolítico

C2 - 4,7µF x 6V - capacitor eletrolítico
 C3 - 470pF - capacitor cerâmico
 C4 - 47µF x 6V - capacitor eletrolítico
 C5 - 220µF x 6V - capacitor eletrolítico
 Diversos: alto-falante, placa de circuito impresso, suporte de pilhas ou fonte, fios, jaque de entrada etc.

TUDO SOBRE RELÉS

NEWTON C. BRAGA

Tudo sobre RELÉS

NEWTON C. BRAGA

64 PÁGINAS COM DIVERSAS APLICAÇÕES E INFORMAÇÕES SOBRE RELÉS

- Como funcionam os relés
- Os relés na prática
- As características elétricas dos relés
- Como usar um relé
- Circuitos práticos: Drivers
 - Relés em circuitos lógicos
 - Relés em optoeletrônica
 - Aplicações Industriais

Um livro indicado a ESTUDANTES, TÉCNICOS, ENGENHEIROS e HOBIAS que queiram aprimorar seus conhecimentos no assunto.

Cz\$ 210,00
 (incluindo despesas postais)

ENVIE UM CHEQUE NOMINAL JUNTAMENTE COM SEU PEDIDO À:
 SABER PUBLICIDADE E PROMOÇÕES LTDA.
 Av. Guilherme Cotching, 608, s/1
 CEP 02113 - São Paulo - SP - Caixa Postal 50.499



PROJETOS DOS LEITORES

ALARME SÔNICO

Neste sistema de alarme, enviado pelo leitor FERNANDO PAULO DE SANTIS, de Porto Ferreira - SP, ocorre o disparo quando há um ruído de intensidade pré-ajustada no potenciômetro P1. (figura 1)

Basta então deixar o aparelho ligado no local que se deseja proteger e ajustar a sensibilidade para próxima do ponto de disparo (S1 faz o rearme). Quando qualquer som incidir no microfone, ocorre a mudança de estado do flip-flop que tem por base dois BC548, e o oscilador entra em ação.

A tonalidade do som emitido pode ser modificada pela ligação de um trim-pot de 100k, em série com um resistor de 10k, no lugar de R8, usado no disparo.

A alimentação pode ser feita com tensões de 6 a 9V, e o consumo de corrente na condição de espera deve ser levado em conta. Os resistores são todos de 1/8 ou 1/4W, e os capacitores são cerâmicos ou de poliéster. O microfone usado, para maior sensibilidade, é de eletreto de dois terminais. Equivalentes para os transistores podem ser usados e para maior rendimento do som de saída, use um alto-falante de pelo menos 10cm.

CARREGADOR DE BATERIAS DE NICÁDMIO

Este circuito bastante simples, enviado pelo leitor FRANCISCO CARLOS DA CUNHA, de Londrina - PR, permite a recarga de baterias de Nicadômio de 1,2 a 1,5V, em número de até 4. A corrente que passa pelo led é de cargas, estando no máximo em torno de 60 a 80mA. (figura 2)

A medida que a bateria vai recuperando sua carga, a corrente no led se reduz. Quando o led apagar ou tiver seu brilho bem reduzido, é sinal que a carga está completa. Observamos que este tipo de bateria exige, para uma carga completa, tempos que variam entre 12 e 16 horas.

O diodo zener deve ser de 1,3W pelo menos, e o resistor R1 é de fio. O transformador tem secundário de 100mA, e a ponte retificadora SKB 1,2/02 pode ser substituída por 4 diodos 1N4002 ou equivalente.

LUZ DE EMERGÊNCIA

Este dispositivo automático, acionado por falta de energia elétrica na rede, a partir de bateria de Nicadômio de 12V/1,9Ah, foi desenvolvido pelo leitor MANUEL OLIVEIRA CARDOSO DE FREITAS, de Matosinhos - Portu-

gal, e pode operar tanto na rede de 110V como 220V. (figura 3)

Quando há falta de energia da rede de 220V (50 ou 60Hz), este dispositivo evita que um determinado local fique às escuras, pois a lâmpada LP1 acende imediatamente. Quando a energia voltar, a lâmpada se apaga e a bateria volta a se carregar automaticamente.

O transistor é um TIP31, mas equivalentes de maior corrente, como o 2N3055, podem ser usados, conforme o tipo de lâmpada que se deseja acionar.

Outros tipos de carga podem ser

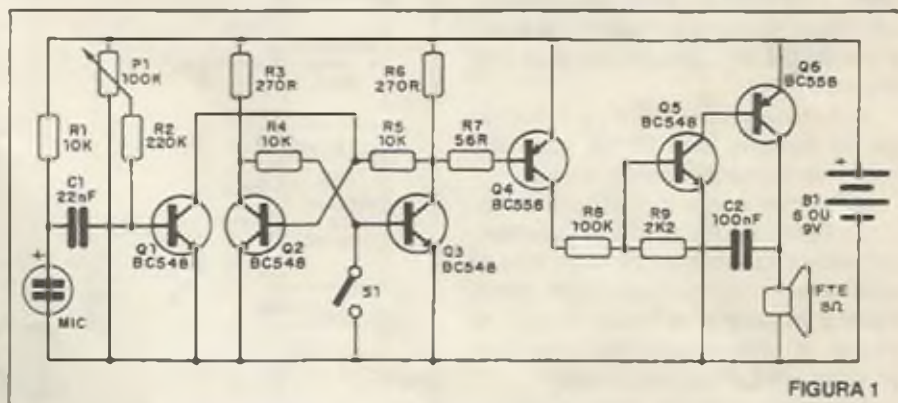


FIGURA 1

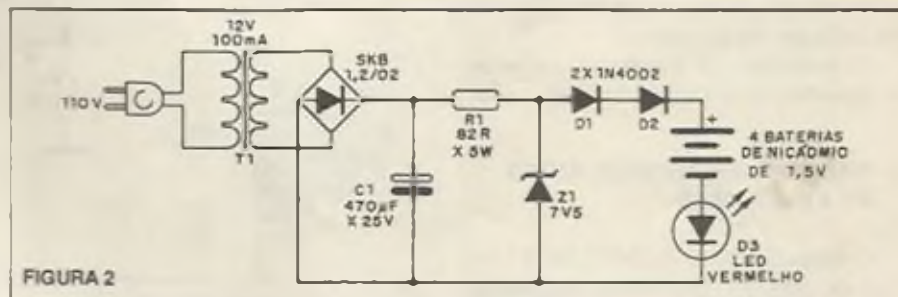


FIGURA 2

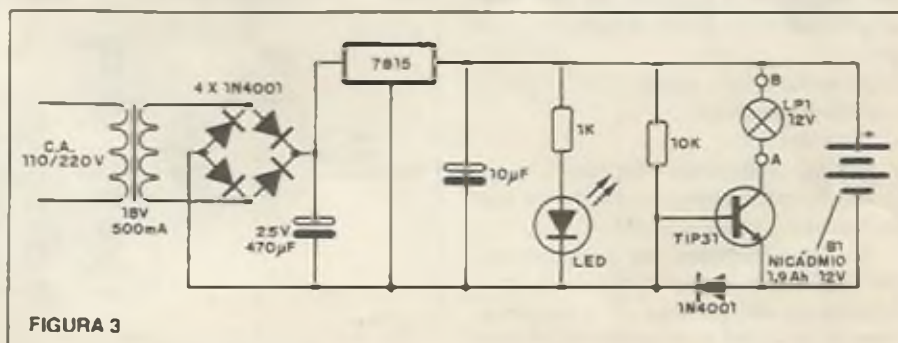


FIGURA 3

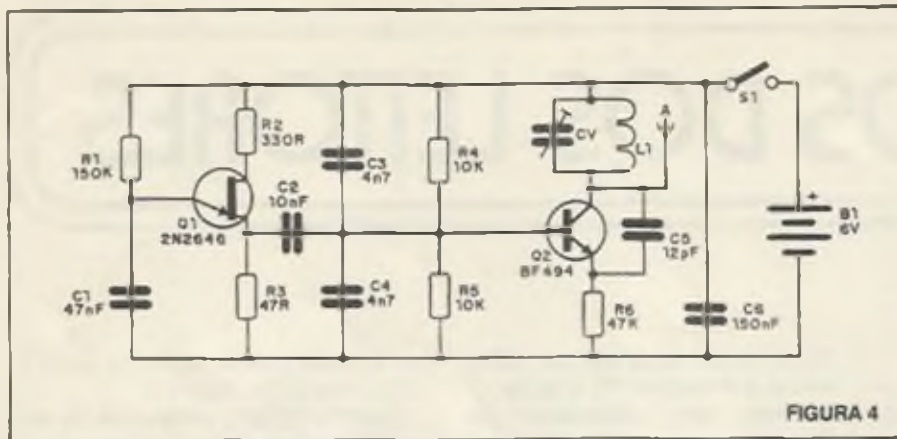


FIGURA 4

dos são de poliéster. Para uma versão estéreo basta montar duas unidades semelhantes. A chave S1 seleciona as entradas que estão sendo utilizadas.

FONTE REGULADA DE 0-15V x 1,5A

Esta fonte foi enviada pelo leitor VALTENIR RODRIGUES C. JUNIOR, de São Paulo - SP. (figura 6)

O transistor de saída deve ser montado num radiador de calor e o voltímetro na saída pode ser um VU comum, aferido com a utilização, em paralelo com a saída, de um multímetro comum como referência. Os capacitores de 100nF são cerâmicos e o diodo zener é de 15V x 1W.

O capacitor eletrolítico tem uma tensão de trabalho de pelo menos 25V e o secundário do transformador é de 15 + 15V com 1,5A de corrente. O led indicador é optativo.

ativados pelo sistema, como sirenes, sistemas de avião ou outros circuitos de 12V.

TRANSMISSOR TELEGRÁFICO PARA FM

Este transmissor é indicado para a prática de telegrafia na faixa de FM. Seu circuito foi desenvolvido pelo leitor ROBERT AMARO DA COSTA, de São Paulo - SP, e utiliza um transistor unijunção na parte osciladora de áudio e um BF494 na parte emissora de FM. (figura 4)

A bobina consta de 4 ou 5 espiras de fio comum, sem fôrma, com diâmetro de 1cm e o trimer é comum.

A antena é um pedaço de fio comum rígido de 15cm, que proporciona um alcance da ordem de 50m. Não se aconselha a alimentação por fonte, dada a presença de ronco devido ao ripple. A alimentação recomendada consiste em 4 pilhas pequenas.

Os capacitores são todos de cerâmica, exceto C6 que também pode ser de poliéster ou styroflex.

O manipulador é intercalado entre o capacitor C2 e o transistor unijunção.

PRÉ-AMPLIFICADOR DE ÁUDIO DE 4 ENTRADAS

O leitor SÉRGIO SOEIRO MOSTARRO, de Juiz de Fora - MG, nos envia um excelente diagrama de um pré-amplificador contendo 4 entradas que são:

- gravador e tape-deck;
- pick-up de cristal;
- sintonizador;
- pick-up dinâmico e microfone.

Na figura 5 temos o diagrama que se baseia no integrado 741.

As sensibilidades das entradas estão indicadas no próprio diagrama. A fonte de alimentação deve ser simétrica de 9 + 9V e o ganho total é de

aproximadamente 40 vezes. Este ganho pode ser alterado pela mudança de valor do resistor de 39k. O sinal máximo de saída para o ganho indicado é de 200mV. Os potenciômetros de agudos e graves devem ser lineares, enquanto que o de volume deve ser logarítmico. Os resistores são de 1/8 ou 1/4W e os capacitores despolariza-

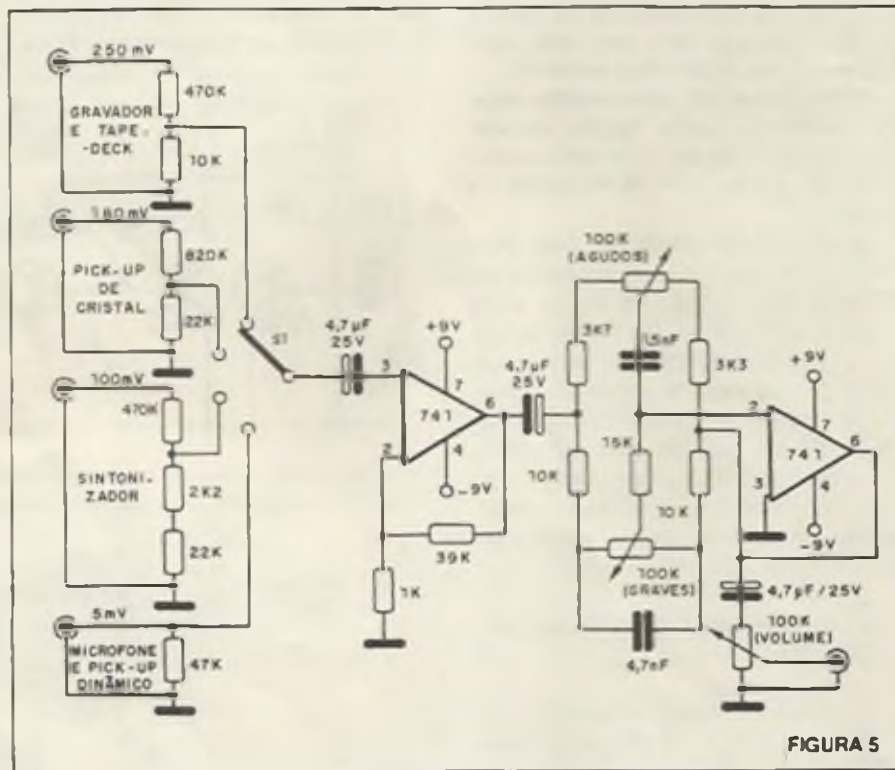


FIGURA 5

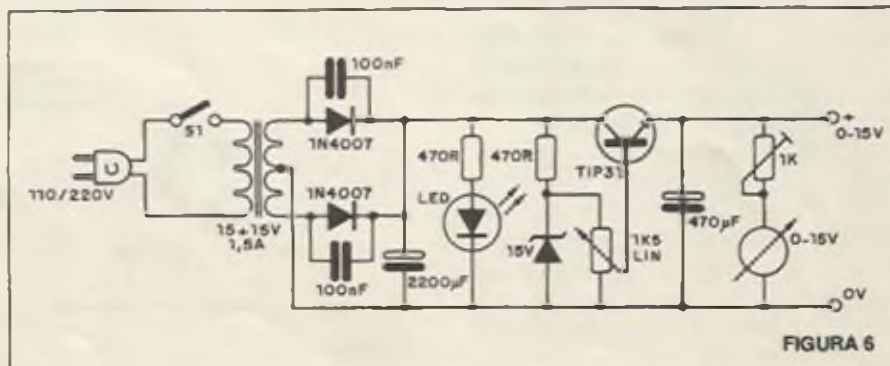


FIGURA 6

Na lição anterior vimos o princípio de funcionamento do multiplicador de tensão, após uma descrição das fontes de alimentação. O componente básico de tais circuitos era o diodo semicondutor que analisamos em lições precedentes. Agora damos um passo além: partindo do diodo semicondutor, em que temos uma única junção entre dois materiais, passamos para um novo componente, cuja importância para a eletrônica não pode ser medida com facilidade. Falaremos a partir de agora do transistor que, substituindo as válvulas na função de gerar, amplificar ou alterar sinais de diversos tipos, possibilitou o avanço da tecnologia eletrônica rumo a equipamentos compactos, de baixo consumo e grande eficiência como os que hoje utilizamos no nosso dia a dia. Somente com o estudo de uma parte das inúmeras possíveis aplicações deste componente é que sua real importância ficará clara para o leitor que ainda não tem uma vivência maior na eletrônica.

LIÇÃO 33

O TRANSISTOR (I)

Não será possível abordar o princípio de funcionamento, utilização e todos os tipos de transistores numa única lição. Deste modo, a parte básica sobre este componente será dividida em algumas lições de modo a transferir para os leitores o máximo de conhecimento sobre este componente. Um estudo mais profundo é recomendado com a leitura de livros especializados. Alguns destes livros de fácil compreensão são os seguintes:

1. Circuito e Dispositivos Eletrônicos - L. W. Turner - Editora Hemus - Brasil;
2. Iniciação à Eletricidade e Eletrônica - Fernand Huré - Editora Presença - Portugal;
3. Introdução à Eletrônica - Wilson José Tucci - Editora Nobel - Brasil.

Passamos então ao estudo do princípio geral de funcionamento do chamado transistor Bipolar ou simplesmente transistor. Lembramos que ao lado do transistor bipolar, que

é o básico, existem outros tipos como o transistor de efeito de campo, o transistor unijunção cujo funcionamento é diferente e que serão analisados em ocasião oportuna.

33.1 - A estrutura do transistor

De maneira simplificada, podemos representar um transistor por 3 blocos de materiais semicondutores de tipos diferentes, dispostos alternadamente. Isso nos conduz a duas configurações possíveis, que por sua vez nos levam a dois tipos de transistores, conforme mostra a figura 1, transistores PNP e NPN.

Cada um dos blocos terá um terminal de ligação conectado a um eletrodo e recebe uma denominação. Temos então num transistor três elementos denominados:

Emissor - abreviado por E;
 Coletor - abreviado por C;
 Base - abreviado por B.

Para representar os transis-

tores usamos dois símbolos, conforme o tipo, mostrados na figura 2.

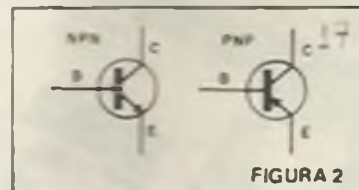


FIGURA 2

O elemento que possui a seta é sempre o emissor. Quando a seta é voltada para fora do componente, temos um transistor NPN e quando a seta aponta para dentro do componente temos um transistor PNP. Esta seta corresponde ao sentido convencional da corrente que circula por este componente, quando em funcionamento.

A base corresponde ao elemento que entra perpendicularmente à barra no símbolo, e o que sobra é o coletor.

Os transistores bipolares podem ser tanto de silício como de germânio, e atualmente existem tipos de altíssimas frequências de arseneto de gálio, mas as diferenças existente de um para outro referem-se apenas às características e não aos princípios de funcionamento.

Levando em conta, então, que tanto os transistores PNP como NPN têm o mesmo princípio de funcionamento, o mesmo ocorrendo em relação aos materiais de que são com-

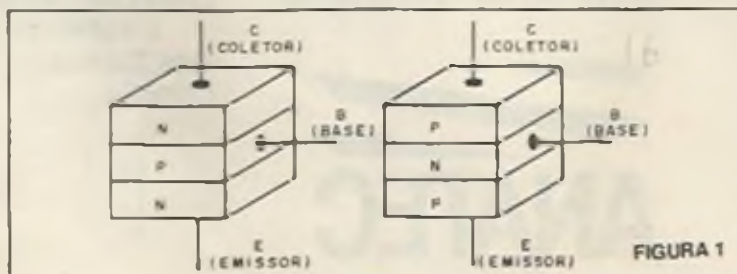


FIGURA 1

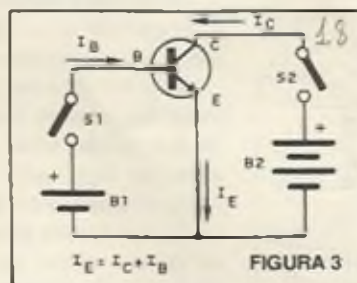
CURSO DE ELETRÔNICA

postos, para analisarmos o seu funcionamento podemos tomar um único tipo como base: o NPN, não importando o material.

33.2 - Como funciona o transistor

Para que o transistor funcione (da maneira como normalmente o usamos) é preciso que seus terminais estejam submetidos a determinadas tensões. A aplicação destas tensões de formar e levar o transistor à operação de forma ideal recebe o nome de **polarização**. Assim, polarizar um transistor é aplicar nos seus três terminais (emissor, coletor e base) tensões que o levem ao funcionamento normal.

Para analisar o funcionamento de um transistor de maneira simplificada, vamos supor que os potenciais de polarização sejam aplicados aos seus elementos por duas baterias, B1 e B2, controladas por dois interruptores, S1 e S2, conforme mostra a figura 3.

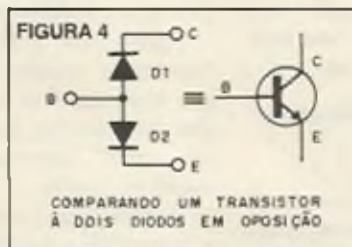


Observe que a polaridade das baterias (positivo de B2 ao coletor e positivo de B1 à base) corresponde ao que se exige para o funcionamento de um transistor NPN. Para um transistor PNP basta inverter a polaridade das duas baterias, para entender seu funcionamento.

Inicialmente, com as duas chaves abertas não circula nenhuma corrente pelo transistor.

Vamos supor agora que, numa primeira fase, fechamos a chave S2, deixando porém a chave S1 aberta.

Nestas condições, a corrente tenderá a circular entre coletor e o emissor, passando pela base. No entanto, existem duas junções que devem ser atravessadas. A primeira entre o coletor e a base, que corresponde a um diodo, estará polarizada no sentido inverso apresentando alta resistência; no entanto, a junção entre a base e o emissor ficará polarizada no sentido direto e apresentará uma baixa resistência. O resultado é que a corrente não pode circular. Podemos perceber isso melhor comparando o transistor a dois diodos em oposição, conforme mostra a figura 4.



Observe que esta disposição é uma comparação, pois dois diodos em oposição não funcionam como um transistor!

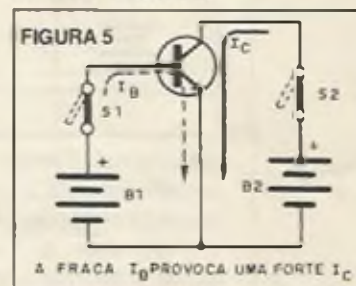
O que aconteceria agora, se numa segunda fase, fechássemos o interruptor S1, mantendo S2 fechado?

O resultado seria a aplicação de uma tensão na junção entre a base e o emissor que a polarizaria no sentido direto. Poderia então circular uma corrente entre estes dois elementos do transistor, cuja intensidade dependeria da tensão de B1 e, eventualmente, da existência de algum elemento capaz de limitá-la. Para efeitos de estudo, vamos supor que a bateria B1 seja de tensão relativamente baixa, o que significa que a corrente entre a base e o emissor seria fraca.

No entanto, o resultado do fechamento de S1 não seria somente a circulação desta corrente.

Com o estabelecimento de uma corrente pequena entre a

base e o emissor, há também a passagem de uma forte corrente entre o coletor e o emissor. Em suma, a corrente de base pequena "provoca" o aparecimento de uma corrente muito maior entre o coletor e o emissor. (figura 5)



Existe uma proporcionalidade entre a corrente base/emissor (chamada simplesmente de corrente de base) e a corrente coletor/emissor (corrente de coletor).

Assim, quando aumentamos a corrente de base, também aumenta a corrente de coletor. Quando a corrente de base é nula, é evidente que a corrente de coletor também o será.

O número de vezes que a corrente de coletor é maior que a corrente de base que a provoca é denominado ganho de corrente, mas conforme veremos mais adiante ele precisa ser definido de uma maneira mais precisa, pois o transistor não tem características absolutamente lineares.

Este comportamento permite que o transistor seja usado para amplificar sinais e conseqüentemente para gerá-los e mesmo alterar sua forma de onda.

Se tivermos um circuito simplificado, como mostra a figura 6 e aplicarmos na entrada um sinal que corresponde a uma certa forma de onda, que varia entre dois valores de tensão determinados, estas variações influirão diretamente na corrente de base do transistor.

O resultado será uma influência maior, porém que corresponde "em forma" ao si-

CURSO DE ELETRÔNICA

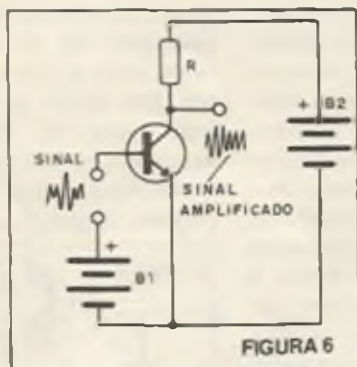


FIGURA 6

nal original. Temos então uma amplificação do sinal que aparece no coletor do transistor.

Para usar o transistor de forma a termos a amplificação fiel a produção de sinais, é preciso conhecer mais de seu comportamento. Isso nos leva à sua curva característica.

33.3 - A curva característica do transistor

Para que um transistor opere convenientemente, existem outras formas, além da que vimos, de fazer sua ligação. Observe que no exemplo que demos, as tensões ou sinais são aplicados na base e coletor, ficando o emissor conectando ao mesmo tempo às duas baterias, ou seja, trata-se de um elemento comum ao circuito de entrada (base) e saída (coletor). Dizemos que o transistor polarizado desta forma está na configuração de emissor comum. Esta configuração é a mais usada e é a partir dela que estudaremos as curvas características de um transistor.

Uma curva característica nada mais é do que a obtenção de um gráfico em que se representam as diversas grandezas que variam num componente quando em operação. No caso de um transistor, partimos de um circuito básico que é mostrado na figura 7.

Veja então que, através deste circuito podemos variar a tensão de base (base/emissor) e a tensão de coletor (coletor/emissor).

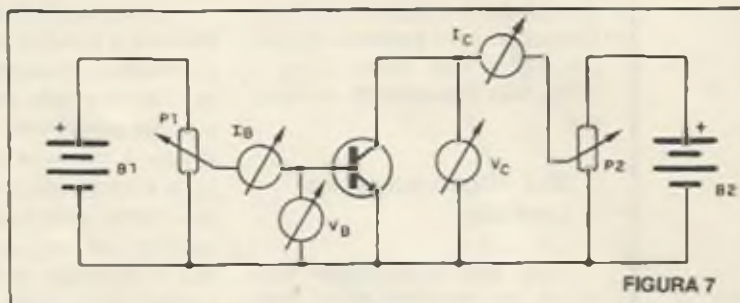


FIGURA 7

O que se faz é colocar num gráfico as diversas tensões e correntes de base e suas correspondentes de coletor.

Como não podemos ter um gráfico com 4 variáveis, o que se faz é estabelecer uma família de curvas em que uma das grandezas é mantida fixa.

Assim, em primeiro lugar, fixamos a tensão de emissor que chamaremos de V_{CE} (tensão entre coletor e emissor) em um valor determinado, por exemplo 5 volts.

Verificamos então o que acontece com a corrente de base quando variamos a tensão de base, ou seja, colocamos no gráfico o que ocorre com I_B quando variamos V_{BE} .

O resultado é uma curva como mostra a figura 8.

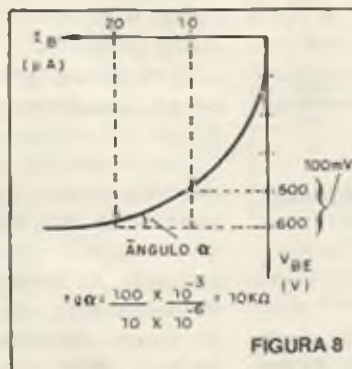


FIGURA 8

Esta curva é importante porque permite estabelecer a resistência de entrada do circuito.

Pegando um pequeno trecho em que temos duas tensões de emissor, por exemplo 100 e 200mV, formamos um triângulo onde temos as correntes de base correspondentes, 10 e 20μA por exemplo.

Calculando a tangente do ângulo mostrado na figura 9 - que nada mais é do que o quociente da variação de tensão pela variação da corrente - obtemos a resistência de entrada ou h_{ie} .

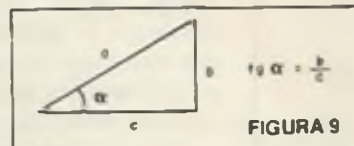


FIGURA 9

No nosso exemplo temos então:

$$h_{ie} = \frac{200 - 100}{20 - 10} \quad (\text{mV}/\mu\text{A})$$

$$h_{ie} = 100/10 \quad (10^{-3}/10^{-6})$$

$$h_{ie} = 10 \times 1000$$

$$h_{ie} = 10000 \text{ ohms}$$

Uma outra curva importante é a que dá a característica de saída de um transistor.

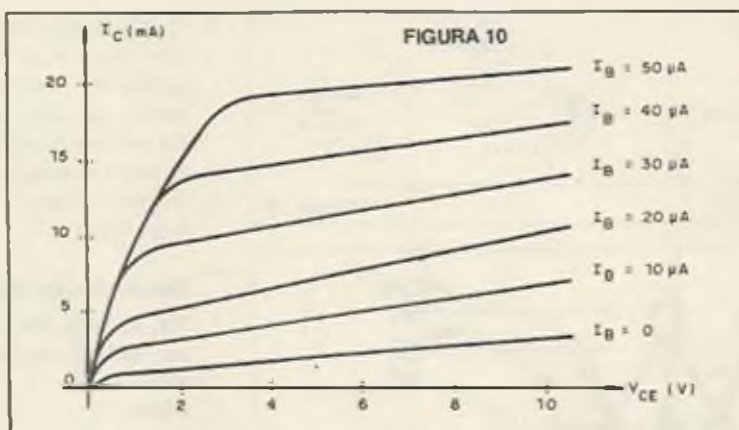
Esta curva relaciona os valores da corrente de coletor (I_C) com a tensão entre o coletor e emissor V_{CE} para uma corrente de base fixa (I_B).

Temos então uma "família" de curvas como as mostradas na figura 10 que correspondem a um único transistor.

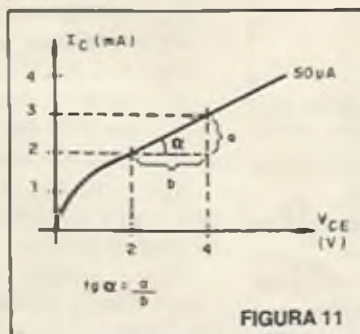
Observe que na teoria, para uma corrente de base nula ($I_B = 0$), deveríamos ter uma corrente de coletor nula numa boa faixa de tensões. No entanto, observamos que esta corrente não é nula, mas sim muito pequena. Esta corrente é a corrente de fuga (I_{CEO}), que normalmente é devida a agitação térmica dos átomos do material semiconductor, os quais liberam portadores de carga.

Se tomarmos uma das cur-

CURSO DE ELETRÔNICA



vas como referência e procedermos do mesmo modo que no caso anterior, calculando a tangente do ângulo indicado na figura 11, obtemos uma informação muito importante do transistor.



Trata-se da variação da corrente de base que corresponde a uma variação da corrente de coletor, ou o ganho do transistor.

O ganho, chamado de beta (β), ou h_{FE} , pode ser calculado dividindo-se a variação da corrente de coletor ΔC , pela variação correspondente da corrente de base ΔB .

Se uma variação de $50\mu A$ na corrente de base provoca uma variação de $1mA$ na corrente de coletor, o ganho será:

$$h_{FE} = 10^{-3}/10^{-6} \cdot 50 = 20$$

Transistores comuns possuem ganhos que variam entre 2 e 800 ou mesmo mais, conforme veremos.

Veja então que o ganho é especificado para uma determinada corrente de coletor. Nos tipos chamados pequenos,

como o conhecido BC548, esta corrente é de $1mA$.

Tirando dúvidas

- Como explicar o fato de que ao ser polarizada a base do transistor, a junção entre coletor e base que estava polarizada no sentido inverso, repentinamente, tem sua resistência reduzida e deixa a corrente passar?

A junção emissor/base é polarizada no sentido direto, o que significa que fluem portadores majoritários de carga nestas condições. A base, entretanto, é levemente dopada, o que significa que são poucos os elétrons que passam para a base. Por outro lado, a junção coletor/base é polarizada no sentido inverso, o que quer dizer que apenas uma corrente muito fraca, provocada por portadores minoritários de carga, flue para a base. Um pequeno número de elétrons, e ainda menor de lacunas formam esta corrente. No entanto, a base de um transistor é estreita e o coletor mais negativo que a base, o que faz com que o grande número de lacunas que atravessa a junção base/emissor se difunda através da base para a transição da camada de depleção do coletor, a

partir de onde são empurradas para o coletor. Algumas destas lacunas se combinam com elétrons da base, mas a maioria atravessa para o coletor para dar origem a uma intensa corrente. A combinação de lacunas e elétrons na base, assim como os elétrons que passam da base para o emissor são responsáveis pela corrente de base. Inverte elétrons por lacunas e vice-versa e terá o comportamento do transistor PNP.

- Se o transistor é uma estrutura simétrica com materiais NPN ou PNP e tanto o emissor como o coletor tem a mesma polaridade (ambos P ou ambos N), podemos invertê-los num circuito?

Na realidade, a estrutura usada para explicar o funcionamento é simétrica apenas no exemplo dado. Na prática, a construção do transistor é de tal maneira que existem regiões de formas diferentes bem definidas para o emissor e o coletor, de modo que não podemos fazer a troca. Se invertemos estes dois elementos, o transistor não funcionará.

EXPERIÊNCIA 33 Funcionamento do transistor

Verificamos nesta experiência o funcionamento de um transistor NPN, polarizando-o de modo a observar os fenômenos que descrevemos na lição. Para esta experiência precisamos do seguinte material:

- 1 transistor NPN (BC237, BC238, BC547 ou BC548);
- 1 led;
- 1 resistor de $470\ \Omega$;
- 1 bateria de $6V - 4$ pilhas;
- 1 bateria de $3V - 2$ pilhas;
- 1 resistor de $1k$;
- 1 potenciômetro de $10k$.

O circuito que montamos é mostrado na figura 12.

Sua aparência em uma pequena ponte de terminais é mostrada na figura 13.

CURSO DE ELETRÔNICA

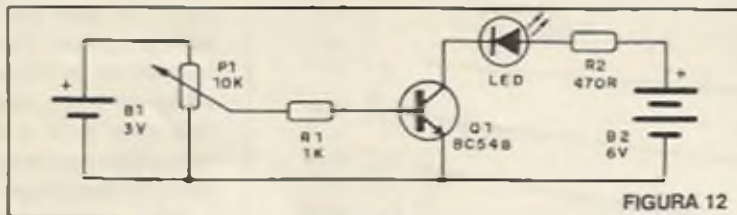


FIGURA 12

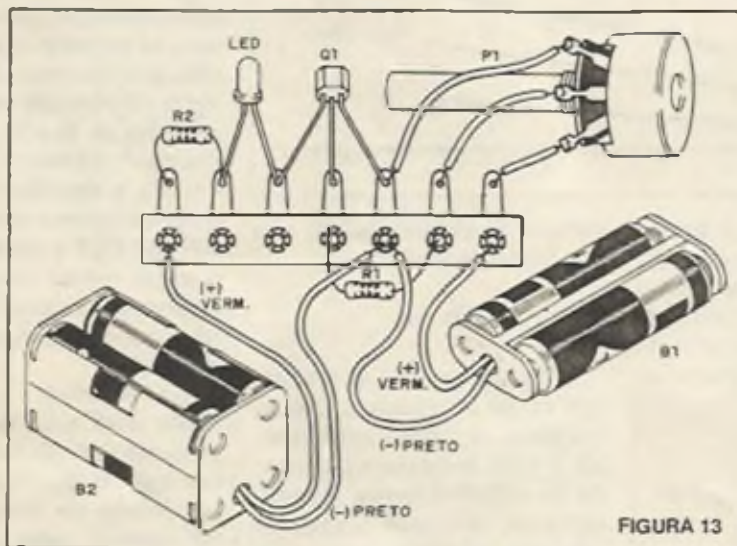


FIGURA 13

O procedimento para a realização da experiência é o seguinte:

Coloque as pilhas no suporte e o potenciômetro com o cursor todo para o lado negativo de B1, ou seja, com tensão nula na base do transistor.

O led deverá permanecer apagado. Agora, girando vagarosamente o cursor do potenciômetro, você vai aumentar a tensão de base do transistor até o momento em que começa a circular uma corrente. Neste instante o led começa a acender, primeiro com pequena intensidade, caracterizando uma pequena corrente de coletor, e depois, à medida que a corrente de base aumenta, ele acende com maior brilho pois também aumenta a corrente de coletor.

Explicação

A corrente de base só começa a se tornar perceptível com uma tensão em torno de 0,6V pois, no caso de um transistor de silício, este é o valor para

vencer a barreira de potencial da junção base/emissor.

O brilho do led aumenta na proporção direta em que ocorre o aumento da corrente de base. Veja entretanto, que ocorre um momento em que o brilho não aumenta mais. Teremos chegado então ao máximo, o que é denominado saturação.

Os dois extremos do comportamento do transistor, quando ele conduz totalmente a corrente e quando ele não conduz nada, são denominados respectivamente saturação e corte. Um transistor "cortado" não tem corrente de coletor. ($I_C = 0$)

Questionário

1. Quanto à polaridade, quais são os dois tipos de transistores bipolares?
2. Para que um transistor NPN conduza corrente de coletor, o potencial de base deve ser mais alto ou mais baixo que o de emissor?

3. O que é polarização?
4. Na curva V_{CE} & I_C a tangente em um determinado ponto dá que característica de um transistor?
5. O que é saturação?
6. A que se deve a corrente de fuga I_{CEO} ?

Respostas da lição anterior

1. TV, ozonizadores, fontes laser, detectores de radiação.
2. Não.
3. Altos.
4. 50V.
5. 200V.

Tabelas

Damos a seguir os símbolos principais usados na representação de tensões e correntes nos transistores:

V_C – tensão de coletor

V_E – tensão de emissor

V_B – tensão de base

I_C – corrente de coletor

I_E – corrente de emissor

I_B – corrente de base

V_{CE} – tensão coletor/emissor, com o coletor positivo em relação ao emissor

V_{CB} – tensão coletor/base, com o coletor positivo em relação à base

V_{BE} – tensão base/emissor, com a base positiva em relação ao emissor

V_{EC} – tensão emissor/coletor, com o emissor positivo em relação ao coletor

V_{BC} – tensão base/coletor, com a base positiva em relação ao coletor

V_{EB} – tensão emissor/base, com o emissor positivo em relação à base

I_{CEO} – corrente entre coletor e emissor com a base desligada

I_{BCO} – corrente entre base e coletor com o emissor desligado

I_{BEO} – corrente entre base e emissor com o coletor desligado

Os valores em letras maiúsculas se referem sempre a valores contínuos.

MEDIDOR DE GANHO DE TRANSISTORES

Na nossa primeira lição sobre transistores do curso de eletrônica, definimos o ganho de corrente de um transistor (Beta ou h_{FE}), explicando que se tratava de uma relação entre a corrente de coletor e a corrente de base. Aplicando os conhecimentos em questão, temos condições de montar um simples medidor/provador de transistores, que serve tanto para tipos PNP como NPN.

O ganho estático de corrente ou h_{FE} é a relação entre a corrente de coletor e a corrente de base sob determinadas condições, para um transistor. O ganho é fixo e indica o quanto um transistor é capaz de amplificar. Transistores de sinais como os tipos BC, BF, 2SB são normalmente indicados para operar com pequenas correntes, de modo que seu ganho se especifica no manual, em geral, para uma corrente de 1mA. Para outros tipos (de média e de grande potência), o ganho é referido para correntes maiores, mas a medida em 1mA não apresentará uma diferença de valor comprometedor, e serve inclusive para comparar dois componentes, na escolha do de maior amplificação.

Descrevemos então um simples medidor de ganho, que não é enormemente preciso, mas serve perfeitamente para que você teste seus próprios transistores e escolha num lote, aqueles que tiverem maior fator de amplificação.

O aparelho, que opera com pilhas comuns, testa tanto transistores NPN como PNP, e verifica inclusive a existência de fuga (ICEO).

COMO FUNCIONA

Utilizamos um VU-meter como instrumento indicador, cujo fundo de escala é de $299\mu A$. Como queremos fazer a prova com uma corrente de 1mA, temos um divisor de corrente formado por R3, R4, P1 e o instrumento.

Ajustando convenientemente este divisor, podemos ter na prova em fundo de escala 0,8mA por R3 e 0,2mA pelo instrumento que justamente lhe causa a deflexão máxima.

Como o fluxo de corrente na prova

é diferente para transistores NPN e PNP, temos a seguir uma chave reversível (S3) que inverte a polaridade dos elementos do transistor em prova, conforme seu tipo.

O transistor testado é polarizado com dois resistores diferentes no momento em que S2 é pressionado.

Assim, sem pressionar S2, a corrente lida no instrumento para um transistor em prova corresponde justamente àquela que circula entre coletor e emissor com a base aberta, ou seja, e a corrente de fuga.

Pressionando S2, dependendo da posição de S1 fazemos circular uma pequena corrente de base pelo transistor, dada por R1 ou R2. R1 é calculado de tal forma que teremos a deflexão máxima do instrumento ou corrente de coletor de 1mA quando o ganho do transistor for 100. Assim, nesta posição, o instrumento terá uma faixa de ganho indicado de 0 a 100.

R2 é calculado de tal forma a termos deflexão máxima do instrumento quando o transistor em teste tiver ganho 1 000. Isso nos leva a uma faixa de 0 a 1 000.

Como a corrente de prova é muito pequena, as pilhas terão uma durabilidade muito grande.

MONTAGEM

Na figura 1 temos o diagrama completo do aparelho.

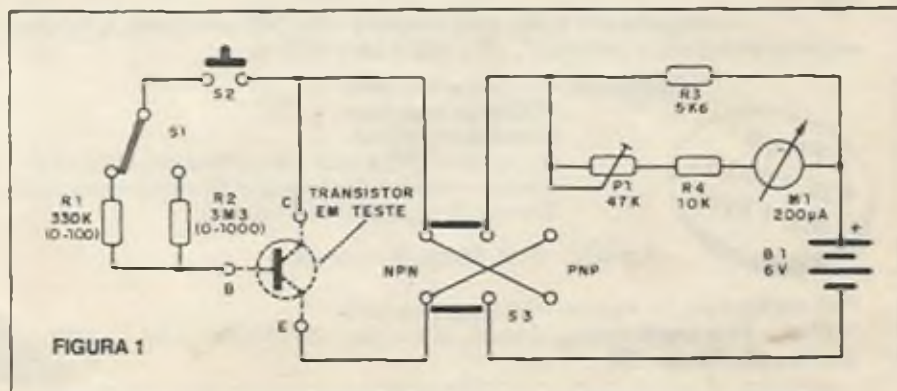
Sua realização prática é mostrada na figura 2, onde temos uma vista da disposição dos componentes.

Sugerimos a utilização de uma caixa Patola, com a saída de fios com garras jacaré para a conexão no transistor em prova. As garras devem ser de cores diferentes, conforme o eletrodo em que devem ser ligadas: vermelha - emissor, preta - coletor, verde - base.

Os resistores são de 1/8 ou 1/4W e o trim-pot P1 não é crítico. O instrumento M1 é um VU-meter de $200\mu A$, ou valor próximo disso.

PROVA E USO

Para provar o aparelho coloque as pilhas no suporte e momentaneamente interligue os pontos C e E, encostando as garras correspondentes uma na outra. A agulha do multímetro deve saltar, indicando corrente. Logo em seguida, sem separar as garras você pode fazer o único ajuste do aparelho: gire P1 até que a agulha do instrumento, marque a corrente máxima, ou seja, $200\mu A$.



A partir deste momento, você já pode usar o instrumento. Se quiser, faça uma escala de 0 a 100 e de 0 a 1 000 para colocar no painel do instrumento.

Para testar qualquer transistor, coloque-o em ligação com as garras já com a chave S3 na posição que corresponda ao seu tipo.

Se houver indicação de corrente no momento da ligação, o transistor apresenta fuga. A fuga normal não deve superar 1/10 da escala.

Em seguida, pressione S2 observando a posição de S1. Se houver leitura possível, é só considerar o valor. Se o ponteiro tender a ultrapassar o fundo da escala, passe S1 para a posição que coloca R2 no circuito e considere a escala x 1 000.

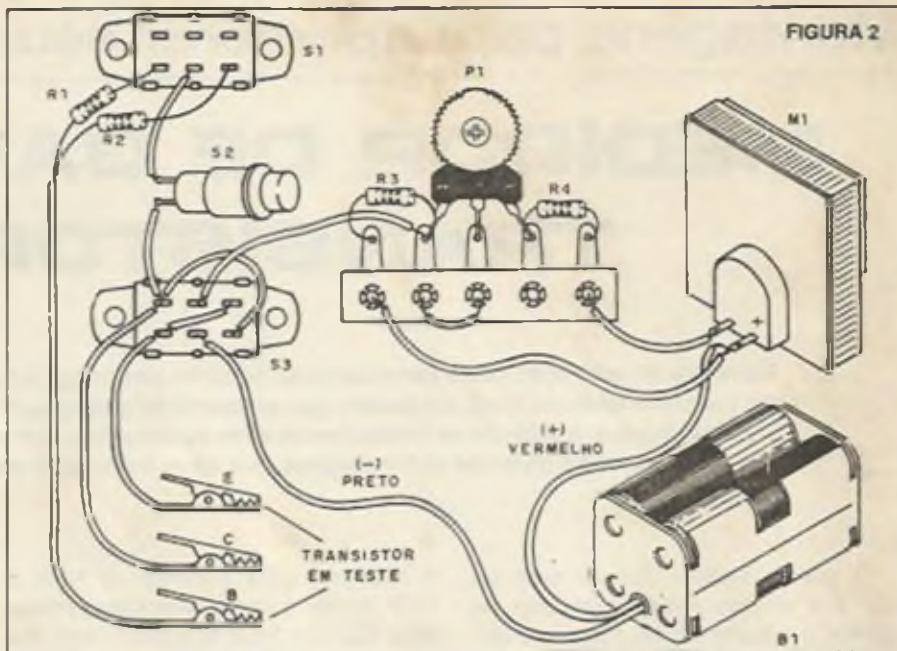
Se não houver qualquer indicação, é porque o transistor se encontra aberto.

LISTA DE MATERIAL

M1 - VU-meter de 200µA

B1 - 6V - 4 pilhas pequenas

S1 - chave de 1 pólo x 2 posições (ou



HH usada pela metade)

S2 - interruptor de pressão

S3 - chave de 2 pólos x 2 posições (HH)

P1 - 47k - trim-pot

R1 - 330k - resistor (laranja, laranja, amarelo)

R2 - 3M3 - resistor (laranja, laranja, verde)

R3 - 5k6 - resistor (verde, azul, vermelho)

R4 - 10k - resistor (marrom, preto, laranja)

Diversos: caixa para montagem, suporte para 4 pilhas pequenas, fios, garras jacaré, escala para o instrumento, fios, solda etc.

SEM TRUQUES E SEM MÁGICAS, VOCÊ APRENDERÁ A CONSERTAR VÍDEO CASSETES

CURSO DE VÍDEO CASSETE EM FITA VHS

Numa produção de 100 minutos, se poderá aprender desde os conceitos em diagrama em blocos, até análise de circuitos e transcodificação.

É um curso que foi produzido em um laboratório/estúdio apropriado, especialmente direcionado aos técnicos de Eletrônica que desejam iniciar na tão promissora área de reparação e transcodificação de vídeo cassetes.

A grande vantagem do curso em fita de vídeo é que você pode revê-la várias vezes, até entender e memorizar todos os conceitos teóricos e práticos.

Acompanhando a fita, você recebe o livro "Vídeo Cassete 1, funcionamento eletrônico e mecânico", com toda a parte teórica.

Conteúdo: Gravação magnética
Diagrama em blocos
Circuitos integrados
Mecanismo VHS e toda interação eletro-eletrônica
Syscon - sistema de controle com microprocessador
Transcodificação: NTSC/PAL-M

Autoria: Prof. Sérgio R. Antunes.

Para pedidos via Reembolso Postal escreva para:
Publikit - Rua Major Angelo Zanchi, 303 - Tel.: 295-7406 - CEP.
03633 - São Paulo - SP



Preço:

Cz\$ 3.200,00
fita + livro