

ELETRÔNICA

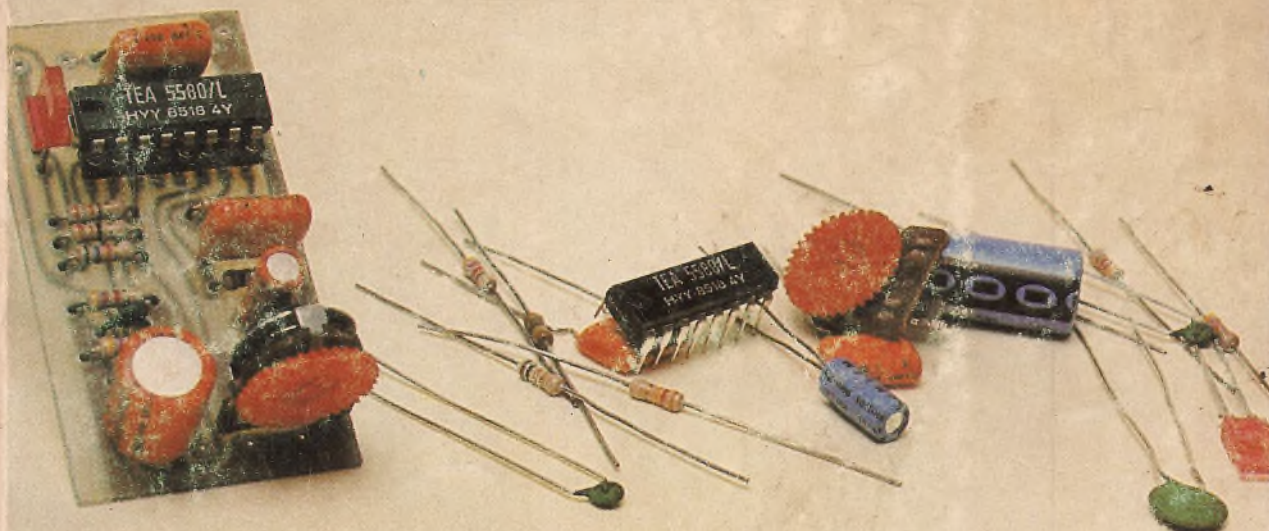
Som Remoto para TV

Como Funciona o Radar nas Estradas

Vibrato de Fácil Montagem

Componentes para Fontes Chaveadas

Curso de Instrumentação - Lição Nº 2



Decodificador Estéreo com o TEA - 5580



EDITORA SABER LTDA.

Diretores:
Hélio Fittipaldi e
Thereza Mozzato Ciampi Fittipaldi

REVISTA SABER ELETRÔNICA

Editor e diretor responsável:
Hélio Fittipaldi

Diretor técnico:
Newton C. Braga

Composição:
Benecomp — Composição Artes
Gráficas Ltda. — Fone: 231-1157

Fotolitos:
Fototraço e Microart

Serviços gráficos:
W. Roth & Cia. Ltda.

Distribuição:
Brasil: Abril S/A Cultural
Portugal: Distribuidora Jardim Lda.

Revista Saber Eletrônica
é uma publicação mensal da
Editora Saber Ltda.
Redação, administração,
publicidade e correspondência:
Av. Guilherme Cotching, 608 - 19 andar
CEP 02113 - S. Paulo - SP - Brasil
Caixa Postal 50.450,
Fone: (011) 292-6600.
Números atrasados:
pedidos à Caixa Postal 50.450 - S. Paulo,
ao preço da última edição em banca,
mais despesas postais.

Nº 163 MAIO, 1986

ELETRÔNICA

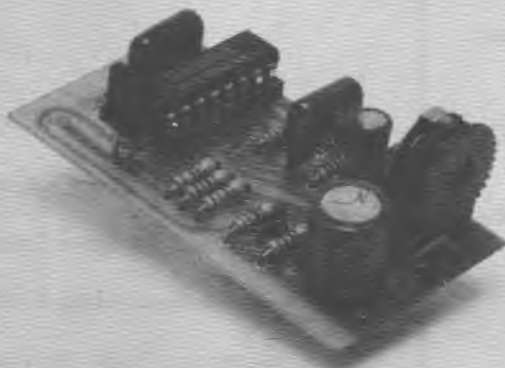
ÍNDICE

| | |
|--|----|
| Decodificador Estéreo com o TEA-5580 | 4 |
| Como Funciona o Radar nas Estradas | 11 |
| Guia Philips de Substituição de Transistores | 19 |
| Componentes para Fontes Chaveadas | 21 |
| Informativo Industrial | 28 |
| Videotécnica — Problemas de Sincronização da Imagem | 34 |
| Índice Geral — 10 anos | 39 |
| Semicondutores de Potência Texas | 42 |
| Notícias | 47 |
| Curso de Instrumentação | 52 |
| Seção do Leitor | 59 |
| Projeto do Leitor | 62 |
| Pré-Amplificador com a CA 3052 | 65 |
| Publicações Técnicas | 69 |
| Curso de Eletrônica — O efeito magnético da corrente elétrica | 71 |
| Montagem para aprimorar seus conhecimentos: Construa um Magnetizador | 80 |
| Vibrato de Fácil Montagem | 82 |
| Som Remoto para TV | 84 |

Os artigos assinados são de exclusiva responsabilidade de seus autores.
É vedada a reprodução total ou parcial dos textos e ilustrações desta
Revista, bem como a industrialização e/ou comercialização dos aparelhos
ou idéias oriundas dos mencionados textos, sob pena de sanções legais,
salvo mediante autorização por escrito da Editora.

Decodificador Estéreo com o TEA-5580

Newton C. Braga



Um novo circuito integrado Philips, o TEA 5580, permite a realização de diversos projetos que envolvem a decodificação de sinais FM-estéreo. Num plano mais simples, o leitor pode até converter seu radinho de FM monofônico num excelente sintonizador estereofônico, ligando-o a um amplificador (como o TDA1512, que publicamos na edição passada) e, num plano mais avançado, poderá desenvolver seu próprio sintonizador estereo (receiver) de excelente qualidade. Veja neste artigo como usar este decodificador PLL de grande desempenho.

Para a separação dos sinais de FM-estéreo, de modo a termos sua reprodução em caixas separadas, é preciso utilizar um circuito especial, que é o decodificador estereo. Este decodificador entre na saída das etapas de FI do receptor, ficando intercalado com o pré-amplificador de áudio, conforme mostra a figura 1.

Um circuito integrado usado para a decodificação, bastante tradicional, é o MC1310, que já exploramos em artigo publicado na revista Nº 114. Entretanto, existem circuitos mais modernos para a mesma função e com desempenho melhor, como o TEA5580.

O TEA5580

O TEA 5580 é um decodificador estereofônico PLL que pode ser utilizado em rádios portáteis, rádio-gravadores, rádios de carro, receivers, possuindo as seguintes funções incorporadas:

Um oscilador controlado por tensão ($f = 228$ kHz) de onde sinais de 19, 38, 57 e 114 kHz são obtidos via lógica I²L.

Um sistema PLL (Phase-locked-loop) para atuar sobre o VCO, de modo a chavear o sinal piloto de 19 kHz. O detector de fase no sistema de loop também suprime a distorção de fase devido ao sinal piloto de 57 kHz dos transmissores VWF (Sistema usado na Alemanha).

Um detector de presença do sinal piloto e uma chave automática mono/estéreo.

Dois demoduladores, sendo um excitado pelo

sinal decodificador de 38 kHz da matriz estereo, e o outro excitado por um sinal de 114 kHz, que suprime a terceira harmônica do sinal multiplex (MUX). Este previne contra a distorção causada por estações fortes ou próximas.

Uma matriz e dois buffers de saída, para os sinais de saída direito e esquerdo.

Um amplificador de entrada, cujo ganho pode ser ajustado por meio de um resistor externo.

Um circuito de cancelamento de sinal piloto para supressão extra.

Um SDS (signal dependent stereo) que elimina as transições rápidas de mono para estereo que ocorrem com sinais fracos.

Uma etapa excitadora de led para indicação de sinal estereo.

Um sistema estabilizador para operação numa ampla faixa de tensões de alimentação.

As características elétricas são dadas a seguir:

Características

| | |
|---|-----------------|
| Faixa de tensões de alimentação (Vs) | 3,6 a 16V |
| Tensão de alimentação (pino 9) (Vp) | 6V (nom) |
| Corrente quiescente total (Itot) | (10 mA (tip) |
| Temperatura ambiente (tamb) | (25°C (tip) |
| (medida em $V_1(p-p) = 1V - MUX$ com 27 mV piloto) | |
| Ganho total médio (Go) | 0 a 20 dB (tip) |

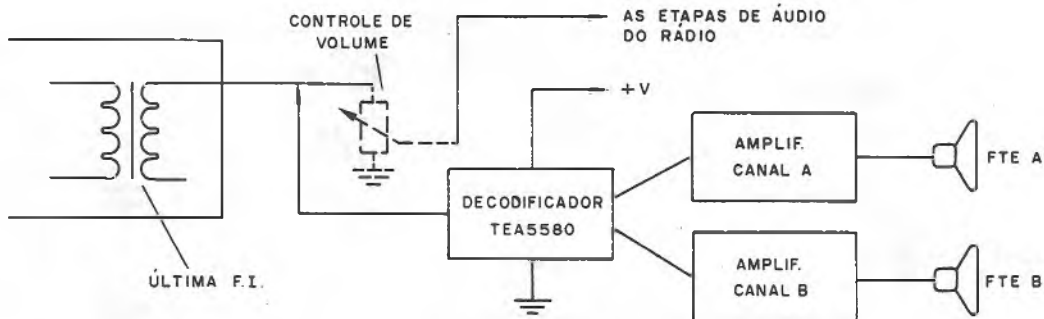


FIGURA 1

| | |
|---|-------|
| Tensão de saída (rms) | 0,4 V |
| Distorção harmônica total (300Hz a 20 kHz) | 0,2% |
| Supressão de portadora (f = 19 kHz) | 50 db |

Na figura 2, temos o circuito interno do TEA 5580.

O circuito

O circuito básico do decodificador é mostrado na figura 3.

Conforme podemos ver, o ajuste de frequência para captura do sinal piloto é feito em P1. A separação do sinal pode ser ajustada pela corrente do pino 4. Para o máximo de separação, a intensidade de corrente é dada pelo resistor R2 de 56k, mas nada impede que num projeto mais elabora-

do, seja ligado em série com este componente um potenciômetro de 100k a 470k, que permitirá o ajuste da separação. O valor do resistor R4 também depende da tensão de alimentação, de modo a não haver corrente excessiva no led. O valor indicado é para uma tensão de alimentação de 12 volts. Na figura 4, temos o desenho da placa de circuito impresso.

Na montagem, observe a posição do integrado e a polaridade tanto da alimentação, como de eletrólíticos e do led. Os capacitores menores de 1 μ F devem ser cerâmicos de boa qualidade, principalmente C5 — que determina a frequência de operação do decodificador e que deve permitir o ajuste em 18 kHz. (114 kHz, na verdade).

Utilização

A alimentação para o decodificador pode vir

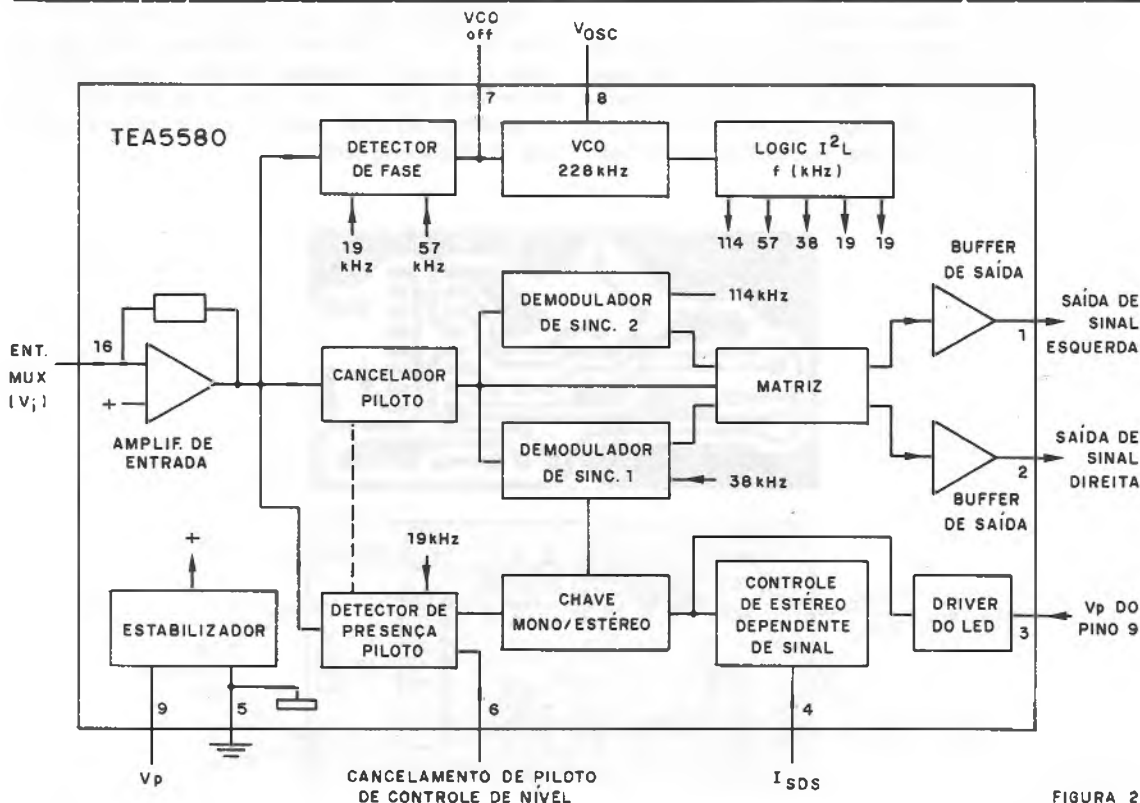


FIGURA 2

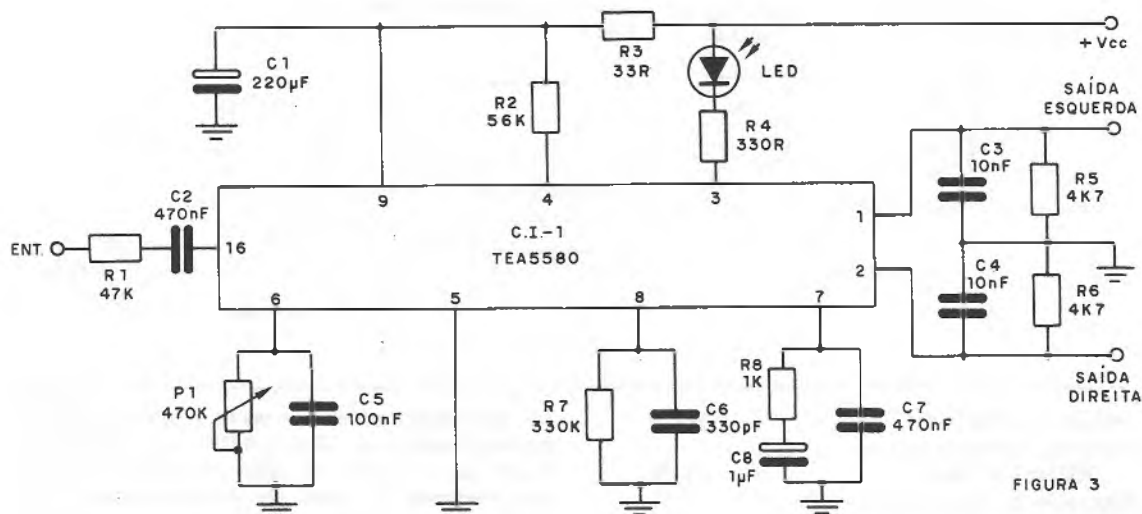


FIGURA 3

tanto de fonte separada, como do próprio aparelho com o qual ele vai operar em conjunto. No caso de fonte separada, deve ser prevista uma boa filtragem e desacoplamento com um capacitor cerâmico de 100 nF e um eletrolítico de 100 µF entre a entrada (+) do decodificador e o negativo da fonte. A tensão de alimentação pode ficar entre 3,6 e 16V. Veja que o valor mínimo, bastante baixo, permite a sua utilização direta em radinhos de 4 pilhas, usando a mesma alimentação. Na figura 5, damos o modo de fazer a ligação num rádio portátil comum que não possua decodificador, para tornar um sintonizador estéreo.

O sinal é torado diretamente do controle de volume. O leitor deve, entretanto, observar que em alguns circuitos de rádios comerciais existem capacitores entre o demodulador e o controle de volume que desviam o sinal piloto, impossibilitan-

do, assim, o funcionamento do decodificador. Se isso acontecer no seu caso, o capacitor em questão deve ser localizado e retirado do circuito. Na figura 6, damos um exemplo de localização deste capacitor num receptor comercial.

Na figura 7, damos o modo de ligação no decodificador num receptor com TBA120S (Revista Nº 127 — pág. 9) para se obter um sintonizador de FM estéreo, assim como a placa de circuito impressa. O amplificador final pode ser o TDA1512 ou outro.

Pormenores sobre a montagem do receptor com o TBA120S podem ser obtidos totalmente na revista Nº 127, onde temos inclusive o desenho da placa de circuito impresso. O único ajuste que deve ser feito é de PL, que deve fazer acender o led na presença do sinal piloto — o que atesta a operação na frequência certa.

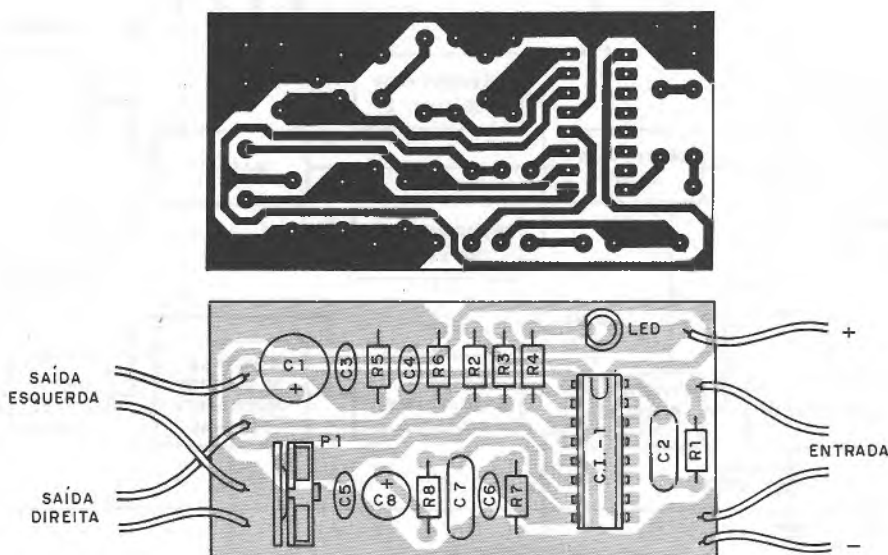


FIGURA 4

Observações importantes:

a) O decodificador de FM estéreo só funciona com estações de FM que tenham transmissões em estéreo. Num rádio de AM ou em televisores, o sistema não funciona porque: no caso do rádio, a transmissão não é feita em estéreo, portanto não existe o sinal piloto e nem a possibilidade de separação de canais, pois apenas um canal é transmitido. No caso da TV, os sinais também não são estéreo, e nos sistemas anunciados como estéreo, a decodificação não segue o mesmo princípio das emissões de rádio-FM. Para estes casos são usados decodificadores especiais.

b) O decodificador com o TEA5580 ou outro não pode ser utilizado com o receptor TDA7000, pois este funciona segundo princípio que impede a passagem do sinal piloto. Não há a possibilidade de decodificação.

A Philips já anuncia o lançamento do TDA7020 – que opera segundo sistema que permite a decodificação.

Lista de Material

CI-1 – TEA5580 – circuito integrado decodificador estéreo PLL

Led – led vermelho comum

P1 – 470k – trim-pot

Resistores de 1/8W x 10%:

R1 – 47k (amarelo, violeta, laranja)

R2 – 56k (verde, azul, laranja)

R3 – 33R (laranja, laranja, preto)

R4 – 330R (laranja, laranja, marrom)

R5, R6 – 4k7 (amarelo, violeta, vermelho)

R7 – 330k (laranja, laranja, amarelo)

R8 – 1k (marrom, preto, vermelho)

Capacitores eletrolíticos para 16V – demais cerâmicos, ou poliéster

C1 – 220 µF – eletrolítico

C2 – 470 nF – cerâmico ou poliéster

C3 – C4 – 10 nF (103) – cerâmico ou poliéster

C5 – 100 nF – cerâmico

C6 – 330 pF – cerâmico

C7 – 470 nF – cerâmico ou poliéster

Diversos: placa de circuito impresso, fios, solda, etc.

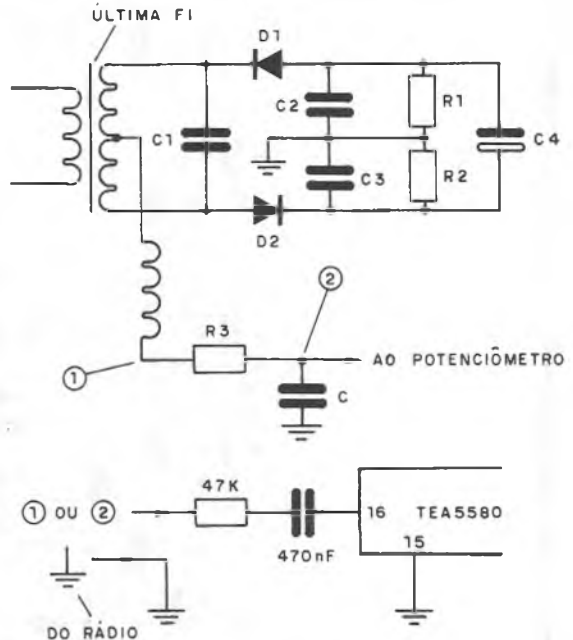


FIGURA 5

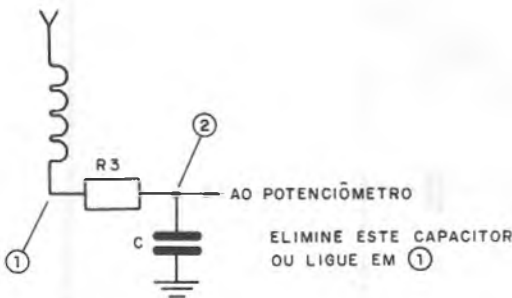


FIGURA 6

ARGOS
IPOTEL

OS MAIS PERFEITOS CURSOS
PELO SISTEMA,
TREINAMENTO À DISTÂNCIA,
PRÁTICOS, FUNCIONAIS,
RICOS EM EXEMPLOS,
ILUSTRAÇÕES E
EXERCÍCIOS

CURSOS DE
ELETRÔNICA E
INFORMÁTICA

NO TÉRMINO
DO CURSO:
ESTÁGIO EM NOSSOS
LABORATÓRIOS

- MICROPROCESSADORES E MINICOMPUTADORES
- ELETRÔNICA DIGITAL
- CURSO PRÁTICO DE CIRCUITO IMPRESSO
- ELETRÔNICA INDUSTRIAL
- TV em CORES
- TV PRETO E BRANCO
- PROJETOS DE CIRCUITOS ELETRÔNICOS
- PRÁTICAS DIGITAIS (c/laboratório)
- ELETRODOMÉSTICOS E ELETRICIDADE BÁSICA

Nome:

Endereço:

Cidade:

Estado: CEP

Rua Clemente Álvares, 247 – Lapa – SP
Cx. Postal, 11916-CEP 05090 - Tel 261-2305

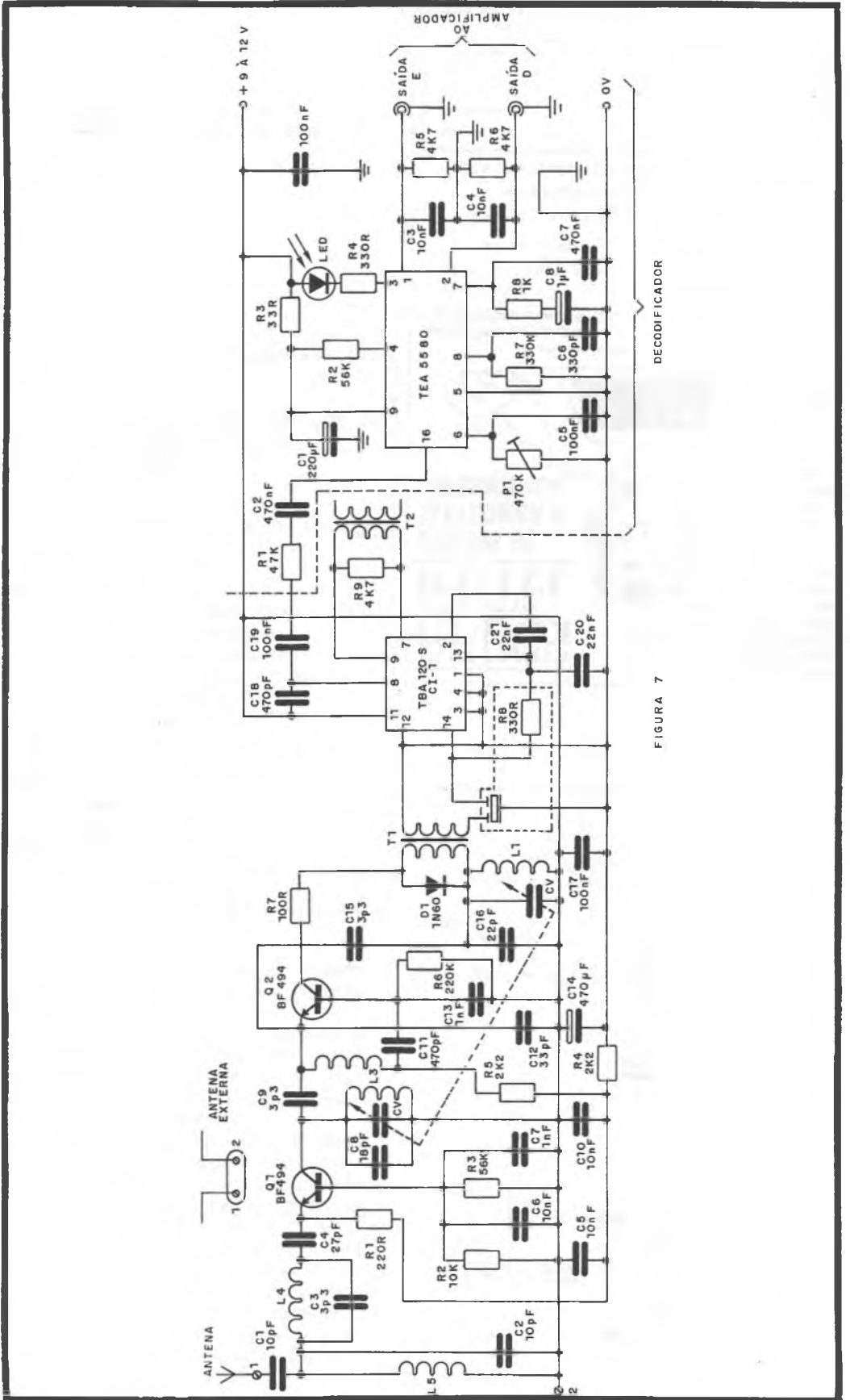


FIGURA 7 DECODIFICADOR

Finalmente ao seu Alcance!

ORELHINHA



RÁDIO SUPER PORTÁTIL, pesando 20gr. Ouça músicas, notícias, futebol, etc. enquanto realiza outras atividades. DIVIRTA-SE COM O "ORELHINHA" Cz\$ 208,00

O RÁDIO APROVADO PELA SELEÇÃO BRASILEIRA

UM MODELO PARA CADA NECESSIDADE:

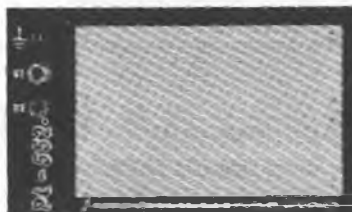
AGORA É + FÁCIL

PRONT-O-LABOR é uma ferramenta indispensável nas indústrias, escolas e oficinas de manutenção, laboratório de projetos, hobbystas e aficionados em eletrônica. Esqueça as placas do tipo padrão, pontes isolantes, molinhas e outras formas tradicionais para seus protótipos.

SOLICITE INFORMAÇÕES DOS OUTROS MODELOS PL-553, PL-554, PL-556 e PL-558

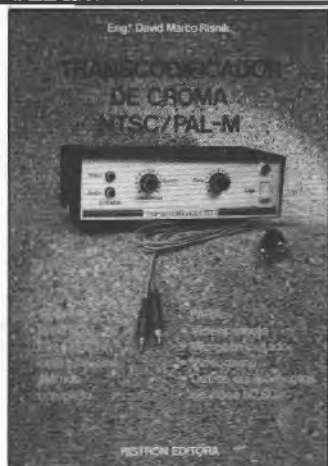


PL-551 550 tie points, 2 barramentos, 2 bornes de alimentação Cz\$ 467,00



PL-552 1100 tie points, 4 barramentos, 3 bornes de alimentação Cz\$ 767,00

LANÇAMENTO



Faça você mesmo o seu "TRANSCODER", um aparelho para CONVERSÃO DE SISTEMAS.

Video Cassetes, microcomputadores e vídeo games do sistema NTSC (Americano) necessitam de uma conversão para operarem satisfatoriamente com os receptores de TV PAL-M (brasileiro).

Um livro com 88 páginas, elaborado especialmente para estudantes, técnicos e hobbystas de eletrônica, composto de uma parte teórica e outra prática, próprio para construir o seu "TRANSCODER" ou dar manutenção a aparelhos similares Cz\$ 120,00.

UTILIZE A "SOLICITAÇÃO DE COMPRA" DA PÁGINA 87



"CURSOS INÉDITOS"

TRANSCODIFICAÇÃO DE VCR EM **1 DIA** COM DURAÇÃO DE 8 HORAS PARA TÉCNICOS DE TODO BRASIL

- TEORIA BÁSICA DE TRANSCODIFICAÇÃO E INSTALAÇÃO DE TRANSCODER.
- MATERIAL DIDÁTICO: Apostila - Esquemas - Placa de C.I. de um transcoder.

EMAIS!!!

CURSO DE ESPECIALIZAÇÃO EM TVC E ELETRÔNICA DIGITAL -

Duração: 40 HORAS
Início: 9/6/86

CURSO DE REPARAÇÃO EM MICROCOMPUTADORES

Duração: 60 HORAS
Início: 14/6/86

CURSO AVANÇADO DE VIDEO CASSETE

Duração: 40 HORAS - Início: 10/6/86

Informações: **SCHEMA** CURSOS DE APERFEIÇOAMENTO PROFISSIONAL RUA AURORA 178 - SÃO PAULO - S.P. **TEL-222-6748**

ASSINE JÁ

REVISTA SABER ELETRÔNICA

Você que é hobista,
estudante, técnico, etc.,

encontrará grande apoio nas matérias
especialmente feitas para suprir suas
necessidades quer na teoria, quer na prática.

Todos os meses uma quantidade enorme de informações,
colocadas ao seu alcance de forma simples e objetiva.

EM CADA EDIÇÃO:

Curso Completo de Eletrônica - Rádio - TV -
Som - Efeitos Sonoros - Instrumentação - Repara-
ção de Aparelhos Transistorizados - Rádio Con-
trole - Informática - Montagens Diversas.

SIM, quero ser assinante da revista SABER ELETRÔNICA.

Estou certo que receberei: 12 edições por Cz\$ 160,00
 6 edições por Cz\$ 80,00

Estou enviando

Vale postal nº _____ endereçado à Editora Saber Ltda., pagável na AGÊNCIA PARI -- SP do correio.

Cheque visado, nominal à Editora Saber Ltda., nº _____ do banco _____

Nome: _____

Endereço: _____ nº _____

Bairro: _____ CEP: _____

Cidade: _____ Estado: _____

Telefone: _____ RG.: _____ Profissão: _____

Data: ____ / ____ / ____ Assinatura: _____

Envie este cupom à:

EDITORA SABER LTDA. - Departamento de assinaturas.

Av. Guilherme Cotching, 608 - 1º and. - Caixa Postal 50450 - S. Paulo - SP - Fone: (011) 292-6600.

DESCONTO
ESPECIAL

{ PAGUE 10 E
RECEBA 12 EDIÇÕES
OU
PAGUE 5 E
RECEBA 6 EDIÇÕES

Como funciona o Radar nas Estradas

Newton C. Braga

De que modo os policiais podem saber exatamente em que velocidade você estava numa estrada usando ondas de rádio de altíssima frequência? O RADAR, instrumento utilizado para esta finalidade, também é encontrado em aplicações muito mais sofisticadas como o controle aéreo ou a detecção de inimigos. Veja neste artigo como funciona este equipamento de grande utilidade.

Se levarmos em conta a própria natureza, veremos que o Radar não consiste em novidade, fruto apenas da imaginação humana. Animais bem conhecidos já empregam um sistema semelhante de detecção em proveito próprio, sem necessitarem de circuitos eletrônico ou dispositivos semelhantes.

Falamos do morcego, que pode voar em escuridão total sem colidir com qualquer obstáculo, detectando sua presença por meio de um sofisticado sistema de orientação, cujo princípio de funcionamento é o mesmo que hoje empregamos nos modernos Radares.

O que o morcego possui, na realidade, é um Sonar, pois se baseia em ondas de som, e não de rádio, mas se entendermos seu funcionamento, será fácil transpor as explicações para os equipamentos de Radar.

Os morcegos podem emitir sons de curta duração e de elevadíssima frequência, acima de 40 kHz, os quais, pelo seu pequeno comprimento de onda, podem refletir com facilidade em objetos que estejam em seu caminho.

O sistema de audição é extremamente sensível, a ponto de poder perceber estes fracos ecos devidos aos objetos, e além disso determinar sua direção.

O tamanho mínimo do objeto que pode ser detectado pelo eco depende de seu tamanho. Se o objeto for muito menor que o comprimento da onda emitida, ela o contorna e não há eco para ser percebido.

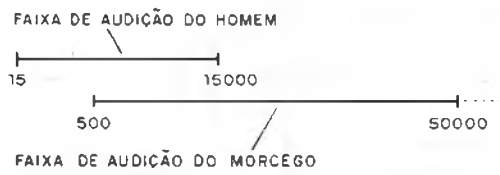
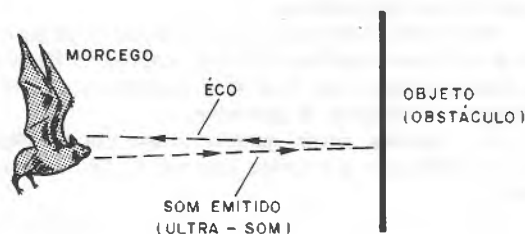
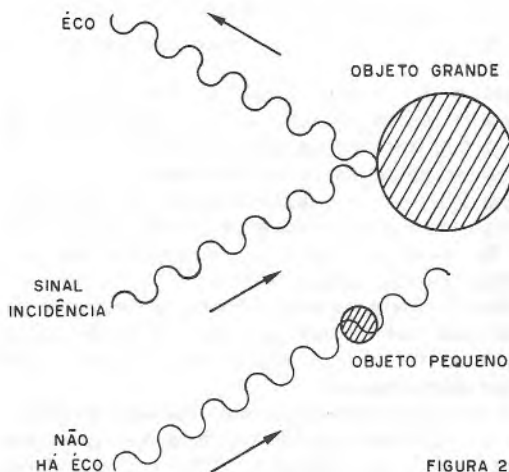


FIGURA 1



Na prática revela-se que não é possível detectar um objeto se ele for menor que $1/10$ do comprimento da onda usada.

Experimentos com morcegos, numa jaula contendo diversas grades com barras finas, revelam que eles as contornam com facilidade desde que estas sejam mais grossas que $1/10$ do comprimento da onda que emitem. Se forem mais finas, elas começam a bater com frequência, numa revelação de que seu sistema de sonar não funciona.

Enfim, o Sonar usado pelos morcegos consiste num sistema de orientação que permite a detecção de objetos pelo reflexo de onda sonora.

O próprio morcego se encarrega de emitir esta onda, na forma de gritos ultra-sônicos de curta duração. Seus aguçados ouvidos formam o sistema de "antenas" capaz de receber o eco de objetos, analisando sua natureza e até seu movimento.

Sistema semelhante de Sonar é usado em embarcações, como ilustra a figura 4, para detectar cardumes de peixes e até a profundidade do local.

História do Radar

O próprio Heinrich Hertz, que havia descoberto as ondas de rádio, no século passado, sugeriu que elas poderiam ser usadas na detecção de objetos à distância. Em seus experimentos, ele verificou que as ondas curtas produzidas por seu equipamento, numa frequência equivalente a 500 MHz,

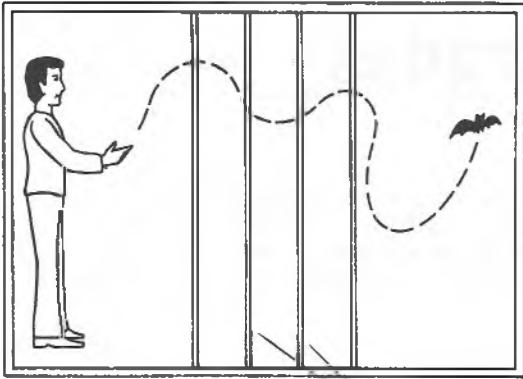


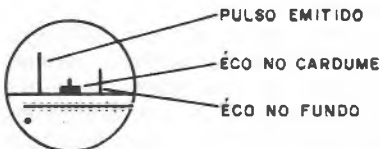
FIGURA 3 BARRAS DE METAL

refletiam em diversos tipos de objetos. O comprimento correspondente a esta frequência é 60 cm, o que nos dá uma ideia do tamanho mínimo das coisas que poderiam ser detectadas.

Em 1903 um pesquisador dinamarquês, chamado Christian Hueslmeyer, fez experiências com a detecção de ondas de rádio, que eram refletidas por grandes objetos, no caso navios.

Marconi dizia, na mesma época, que as ondas de rádio poderiam ser usadas no auxílio à navegação, mal suspeitando que algum tempo depois elas seriam indispensáveis!

O principal desenvolvimento que levou ao Radar como o conhecemos foi devido a dois pesquisadores americanos: Gregory Briet e Merle Tuve que estavam preocupados em estudar os mistérios da alta atmosfera incluindo a propagação das



DISPLAY NO BARCO

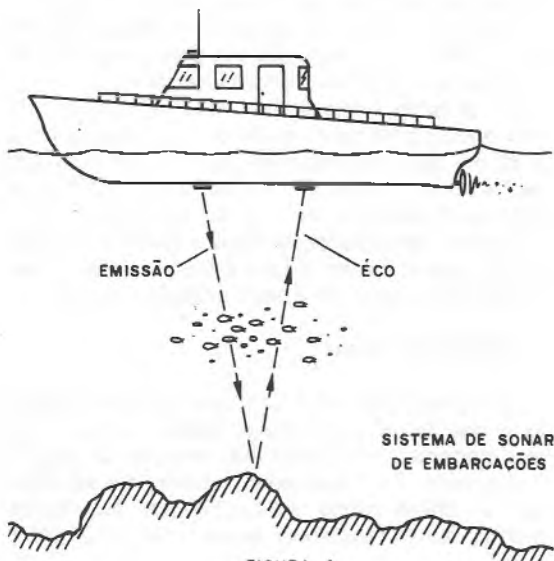


FIGURA 4

ondas de rádio e a detecção de tempestades.

Estes cientistas desenvolveram um método de enviar um pulso de curta duração a partir de um transmissor e receber depois um eventual eco.

Estudando o eco eles pensavam em determinar a distância em que ocorria na alta atmosfera a reflexão das ondas.

Problemas de potência

Produzir um pulso de ondas de rádio e esperar por um eco: eis o princípio básico do Radar.

No entanto, por simples que pareça, as dificuldades técnicas eram muitas e são, para os que pretendem um dia montar um sistema "caseiro".

O principal problema refere-se à potência do pulso que deve ser produzido ligada ao comprimento da onda.

Conforme já demos a entender, o comprimento da onda deve ser muito pequeno, o que implica numa frequência muito alta, se quisermos detectar objetos de razoáveis dimensões.

Por outro lado, a potência precisa ser alta, para que tenhamos num objeto de pequenas dimensões, ou que esteja muito longe, uma quantidade de energia refletida que possa ser detectada com facilidade.

Em suma, quanto maior a potência, mais eco teremos e mais fácil será a detecção do objeto.

Nas fases iniciais em que se pensava em desenvolver um sistema eficiente de detecção a distância por ondas de radar, não haviam dispositivos capazes de produzir ondas de rádio de altas frequências, como as exigidas, com potências razoáveis.

O primeiro dispositivo prático capaz de produzir oscilações em altas frequências foi a válvula Magnetron, criada em 1921.

Seu nome deve-se ao fato de um feixe de elétrons se espiralar no campo magnético de um ímã produzindo, assim ondas de curtíssimo comprimento, na faixa de alguns centímetros. Estas "microondas" entretanto, não tinham muita potência, alguns miliwatts apenas, mas mesmo assim, os primeiros radares que usavam este tipo de componente podiam detectar um avião a 70 quilômetros de distância!

Até 1935 só existiam três maneiras de se gerar sinais de altas frequências para aplicações no Radar: a válvula magnetron, a válvula osciladora de Barkhausen e o sistema de centelhas.

Os próprios sinais gerados eram conduzidos até a antena por um único sistema: os fios condutores.

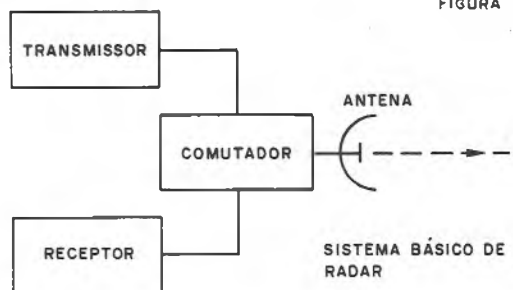
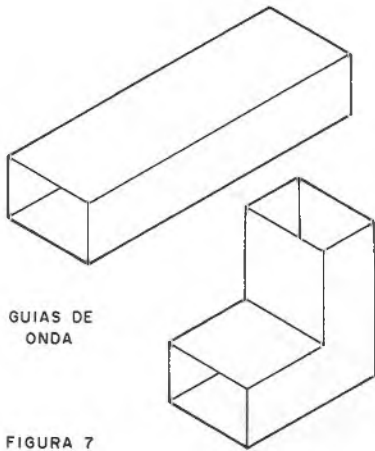


FIGURA 5



GUIAS DE ONDA

FIGURA 7

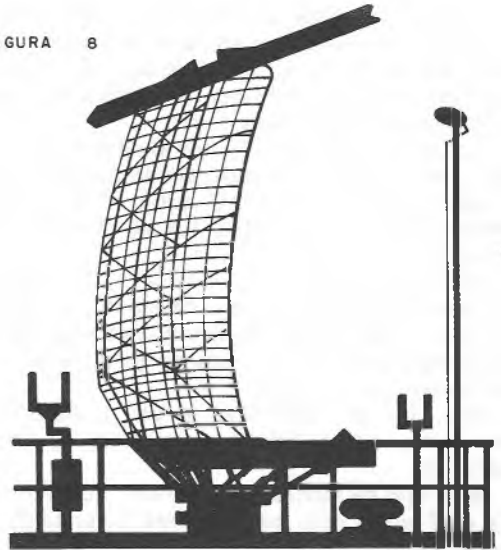
descoberta recente então, conseguindo assim fazer com que esta válvula gerasse microondas numa potência muito mais alta. De fato, o primeiro Magnetron de Cavidade Ressonante já foi capaz de produzir 10 000 watts de potência num comprimento de onda de 10 cm!

Se bem que as aplicações de tais Radares em pouco tempo se voltassem totalmente para finalidades militares (detecção de aviões e navios), os experimentos iniciais foram feitos na detecção de veículos em movimentos, com a observação de que "um dia seriam usados nas rodovias como eficiente ajuda aos policiais!"

A partir daí o desenvolvimento mais importante em componentes para radares foi o Diodo Gunn. Este semiconductor pode tanto gerar sinais de frequências altíssimas (microondas) como detectá-los com muita facilidade.

Detectores de Radar, como o da figura 9 são comuns (e permitidos em alguns estados americanos) sendo instalados junto ao espelho retrovisor do carro.

FIGURA 8



Quando o sinal do radar da polícia atinge seu sensor, um alerta é disparado, dando tempo ao motorista para reduzir sua velocidade antes de entrar em seu campo de ação! Futuramente, em nossa revista, dedicaremos um artigo a este componente importante que é o diodo Gunn, já que ele encontra aplicações em outros campos, como por exemplo a recepção de sinais de TV do espaço (Via satélite).

O Radar finalmente

Pelo que vimos, um sistema de Radar simplificado consiste num emissor de ondas de rádio e num receptor capaz de captar ecos de um possível obstáculo que entre em seu campo de ação.

O tipo mais simples de radar é o que emite impulsos de curta duração. A mesma antena emissora pode ser usada para receber os ecos, já que o transmissor só fica ligado durante o curto intervalo em que ocorre a emissão.

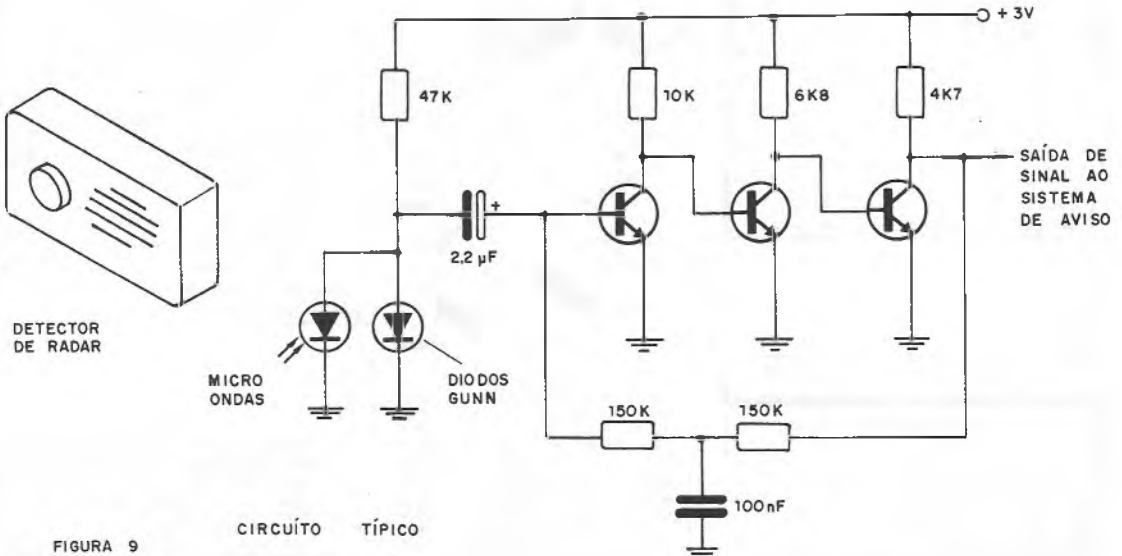
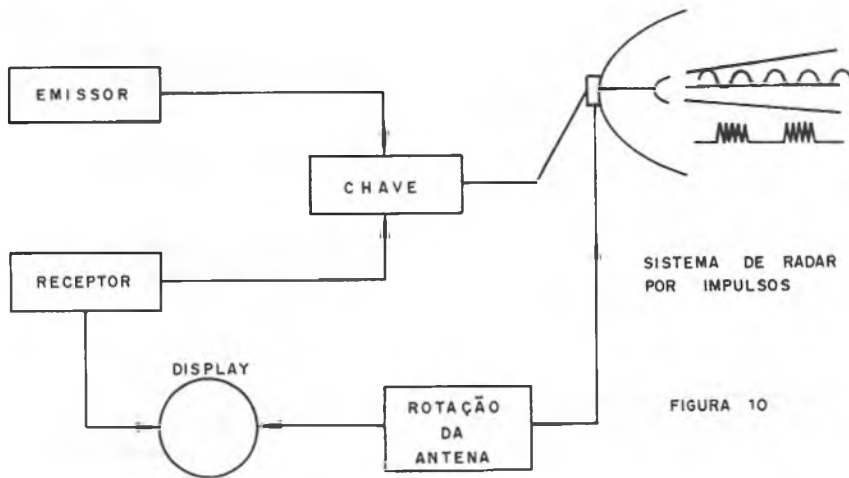


FIGURA 9

CIRCUÍTO TÍPICO



Num display, como mostra a figura 11, podemos detectar exatamente a distância e posição de um objeto, pela posição da antena e tempo de retorno do sinal.

Outro tipo de radar é o de onda contínua (CW), em que o transmissor opera continuamente, e o receptor, que é ligado a outra antena, capta o eco.

Este tipo de radar, numa versão doméstica, pode ser usado para detectar intrusos.

As frequências utilizadas nos sistemas de Radar são separadas em Bandas, conforme mostra a tabela. Veja que estas frequências são elevadíssimas, principalmente as que encontramos nos sistemas utilizados pela polícia rodoviária, que estão na

banda S e banda X de 8 200 MHz a 12 400 MHz ou de 1 700 a 2 400 MHz.

Por que uma frequência tão alta?

A necessidade de se detectar objetos em movimento e determinar sua velocidade é responsável pelo uso destas frequências. A diferença de velocidade entre a onda de rádio e o veículo em movimento é tão grande que exige que isso seja feito.

O Radar utilizado pela polícia consiste num tipo especial denominado Doppler, porque pode também acusar a velocidade do objeto detectado. Vejamos como isso é feito.

O efeito Doppler e o Radar da Polícia

Imagine um veículo que se desloca em velocidade constante tocando sua buzina (que possui uma frequência fixa).

Quando o veículo se aproxima de uma pessoa, as ondas emitidas "se contraem" na direção do movimento, chegando em maior quantidade até seu ouvido. Nestas condições o som ouvido é mais agudo que o normal.

Quando o veículo se afasta, as ondas são "esticadas" chegando portanto em menor quantidade. O som ouvido é mais grave que o normal.

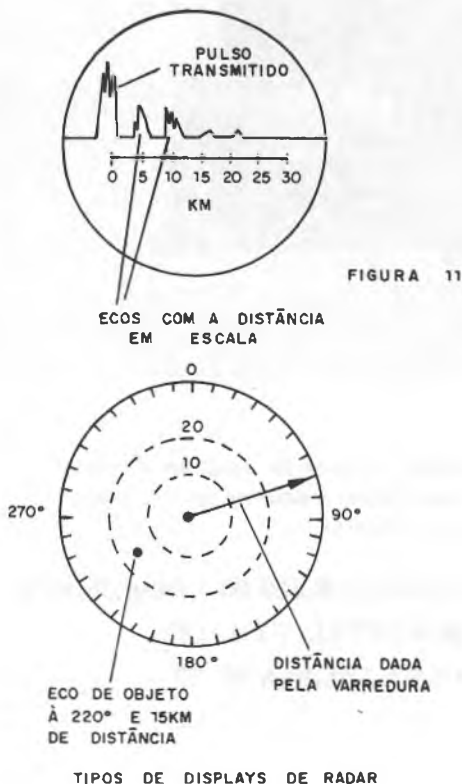
Veja que a alteração é percebida instantaneamente, quando o veículo passa diante da pessoa. O importante é que esta alteração não se deve ao fato do som emitido sofrer modificações em si, pois o motorista do veículo não a percebe, mas sim devido ao fato da fonte que o emite estar em movimento.

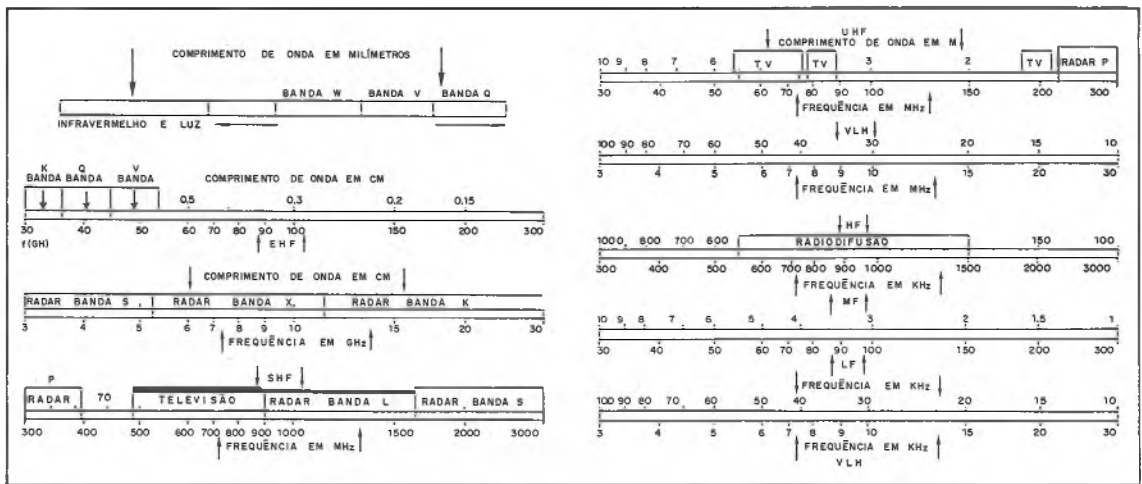
Conhecendo a frequência do som alterado e do som original, e mais ainda, a velocidade do som, podemos facilmente calcular a velocidade do veículo.

Este efeito, denominado Doppler em homenagem ao seu descobridor, também se aplica às ondas de rádio e mesmo à luz.

No caso das ondas de rádio se emitirmos um sinal e ele se refletir num objeto em movimento, o eco tem a frequência alterada. Esta frequência será aumentada se o objeto se aproximar da fonte emissora e diminuída se o objeto se afastar.

Neste caso também, se conhecermos a velo-

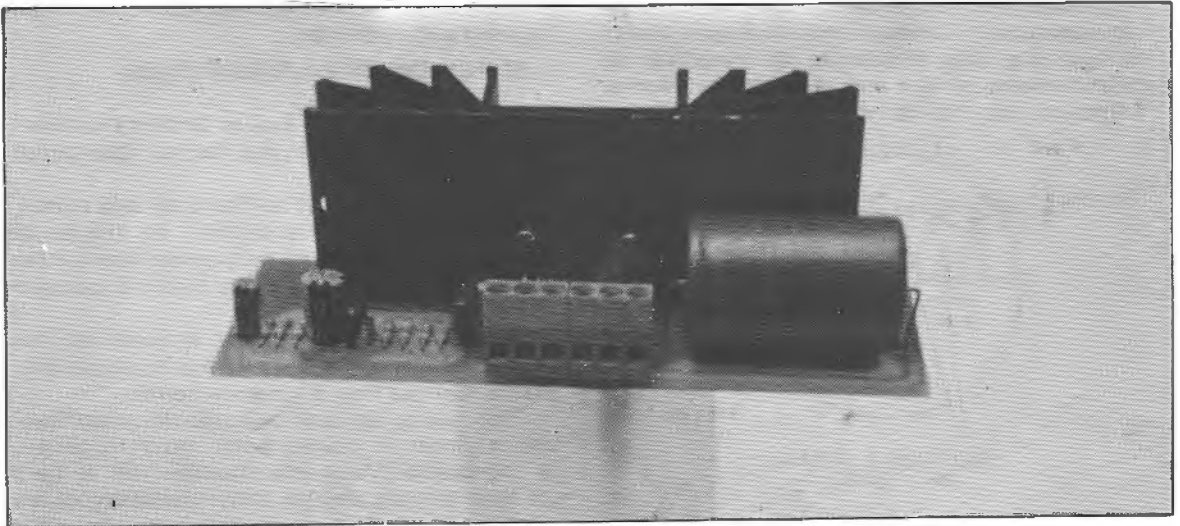




MÓDULO AMPLIFICADOR DE POTÊNCIA

TDA 1512 (20 Watts)

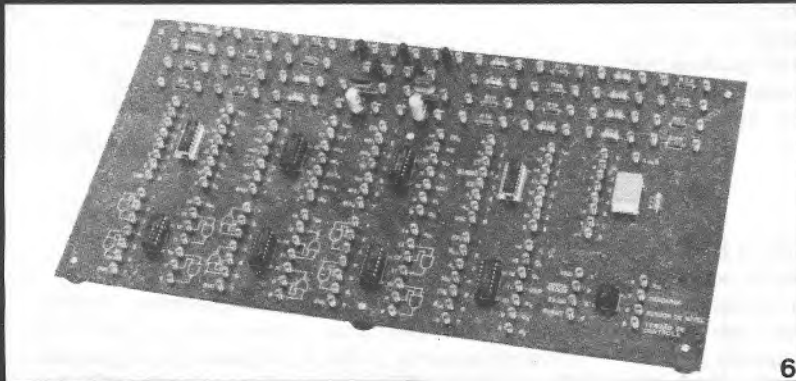
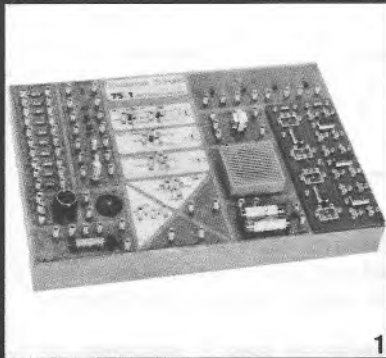
(não acompanha os conectores)



Um amplificador de áudio de excelente qualidade, que pode ser usado em diversas aplicações domésticas, tais como receivers, toca-discos, instrumentos musicais, ou como reforçador para: televisores, rádio e gravadores.

ADQUIRA SEU KIT COMPLETO POR APENAS Cz\$ 269,00 + Desp. Postais
PEDIDOS PELO REEMBOLSO POSTAL, UTILIZE
A SOLICITAÇÃO DE COMPRA NA PÁGINA Nº 87

Kits eletrônicos e conjuntos de experiências, componentes do mais avançado sistema de ensino, por correspondência, na área eletroeletrônica!



1) Kit Analógico Digital - 2) Multímetro Digital - 3) Comprovador Dinâmico de Transistores - 4) Conjunto de Ferramentas - 5) Injetor de Sinais - 6) Kit Digital Avançado - 7) Kit de Televisão - 8) Transglobal AM/FM Receiver

Aqui está a grande chance para você aprender todos os segredos do fascinante mundo da eletrônica!

Solicite maiores informações, sem compromisso, do curso de:

- 1 - Eletrônica
- 2 - Eletrônica Digital
- 3 - Áudio/Rádio
- 4 - Televisão P&B/ Cores

mantemos, também, cursos de:

- 5 - Eletrotécnica
- 6 - Instalações Elétricas
- 7 - Refrigeração e Ar Condicionado

Occidental Schools

cursos técnicos especializados

Al. Ribeiro da Silva, 700
CEP 01217 São Paulo SP
Telefone: (011) 826-2700

Em Portugal
Beco dos Apóstolos, 11 - 3º DTO.
1200 Lisboa PORTUGAL

A RSE 161
Occidental Schools
Caixa Postal 30.663
CEP 01051 São Paulo SP

Desejo receber **GRATUITAMENTE** o catálogo ilustrado do curso de:

_____ indicar o curso desejado

Nome _____

Endereço _____

Bairro _____

CEP _____ Cidade _____

Estado _____

cidade de propagação das ondas de rádio e a frequência da emissão, pela frequência do eco podemos determinar a velocidade do objeto.

Numa montagem sofisticada, o próprio equipamento já pode ser graduado para converter a frequência do sinal refletido diretamente em termos de velocidade e, indo mais além, disparar um alarme se ela superar um valor pré-determinado.

O radar de polícia opera justamente segundo este princípio.

Numa posição estratégica da estrada, o sistema é montado, emitindo seus sinais de modo que peguem o veículo de frente, pois o efeito exige isso para que a velocidade medida seja a real. Se o sinal refletir numa trajetória oblíqua, teremos a medida de um componente da velocidade que depende do ângulo considerado, conforme sugere a figura 15.

O sinal refletido pelo veículo tem então sua frequência medida e comparada com a frequência do sinal emitido. Por este valor, tem-se a velocidade de deslocamento do veículo.

Um sistema automático pode avisar diretamente uma viatura, colocada a uma certa distância, que o veículo que passou estava em excesso de velocidade, sendo então parado.

Veja que, existem fatores que podem afetar a leitura de um sistema de radar deste tipo.

A presença de um objeto oscilante na estrutura do veículo, como por exemplo uma lâmina ou uma hélice, pode introduzir reflexões que têm sua frequência alterada por uma velocidade virtual. Não seria exagero dizer que um velho "calhambeque" que carregue um ventilador em sua carroceria, a não mais de 40 quilômetros por hora, pelo movimento da hélice, pode levar o radar da polícia, para surpresa geral, registrar uns 180 quilômetros por hora ou mais! E, daí para convencer o guarda que o Efeito Doppler também vale para objetos com velocidade virtual

No Brasil

No Brasil o uso do radar é bastante difundido nas principais rodovias, controlando o excesso de velocidade. No entanto, além da proibição dos detectores, também existe a dificuldade de sua montagem, pois há algum tempo, quando os radares foram introduzidos, houve uma tentativa de se industrializar kits e aparelhos montados. Houve um impedimento com a proibição dos componentes básicos, os diodos Gunn, que infeliz-

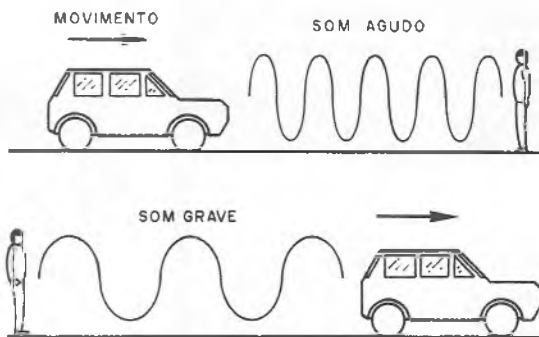
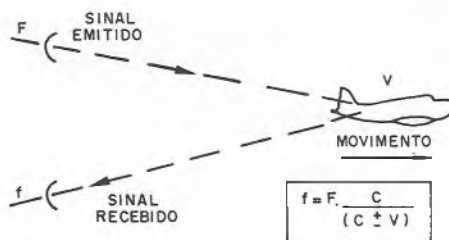


FIGURA 13

mente também afetou o hobista, o estudante e mesmo os pesquisadores, já que sem o componente, tiveram muitos outros projetos interessantes cortados.

Neste ponto alertamos para o problema de importação de componentes em nosso país. Pode haver uma proteção à indústria nacional, sem dúvida, mas o hobista, o estudante e mesmo o projetista ficam impossibilitados de aprender novas técnicas ou usá-las, pois existem muitos componentes que são impedidos de entrar em nosso país, simplesmente porque "poderiam" ser usados em produtos que concorreriam com a nossa indústria.



- f = FREQUÊNCIA RECEBIDA (Hz)
- F = FREQUÊNCIA EMITIDA (Hz)
- C = 300.000.000 m/s (VELOCIDADE DO SINAL)
- V = VELOCIDADE DO ALVO (MAIS APROXIMADA; MENOS AFASTADA)

FIGURA 14

Acreditamos que se tais componentes fossem trazidos em pequenas quantidades e vendidos controladamente, tanto o problema do projeto em si e conhecimento de novas tecnologias pelos estudantes e pesquisadores seriam resolvido, além de desestimular o contrabando, que todos sabemos, é dos maiores.

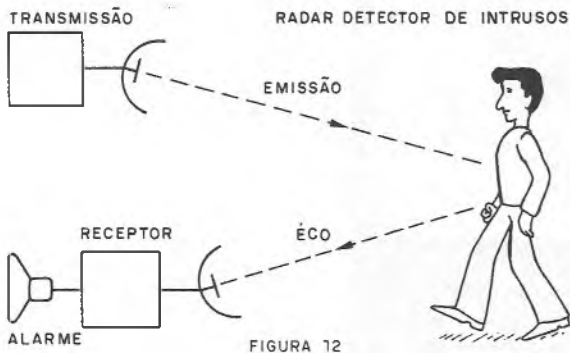


FIGURA 12

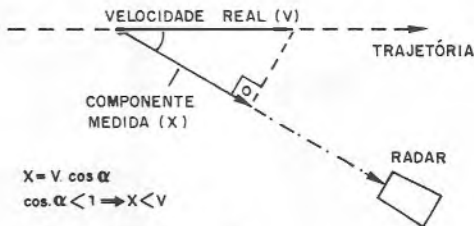


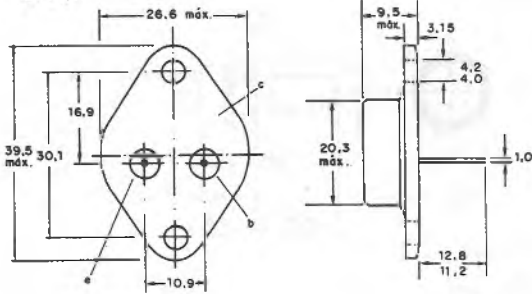
FIGURA 15

GUIA PHILIPS DE SUBSTITUIÇÃO DE TRANSISTORES

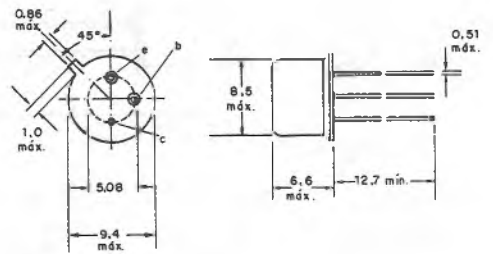
Seqüência da série de publicações iniciada na revista nº 161/março/86.

INVÓLCRO

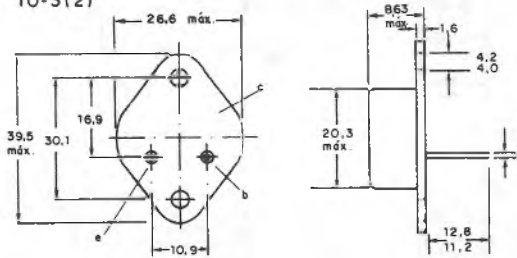
TO-3 (1)



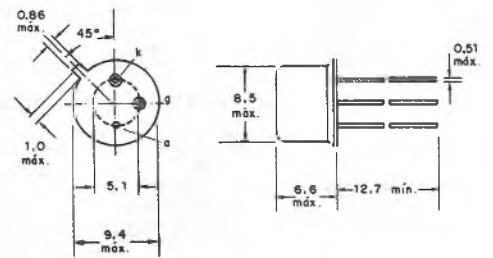
TO-39 (1)



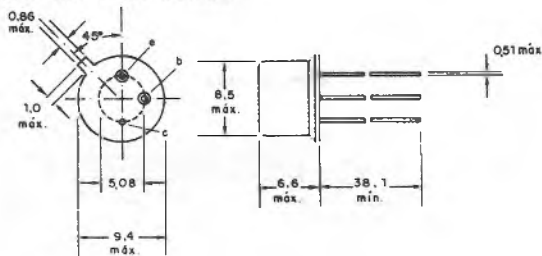
TO-3 (2)



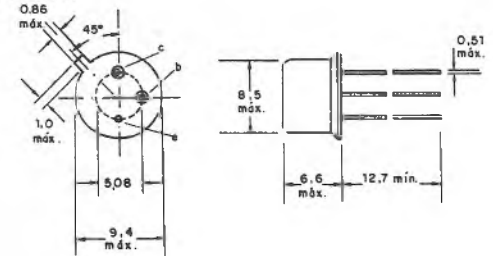
TO-39 (2)



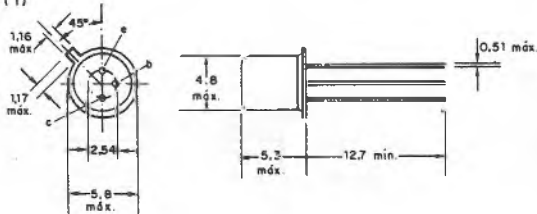
TO-5 (1) coletor no invólucro



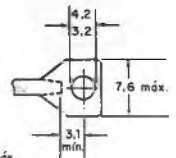
TO-39 (3)



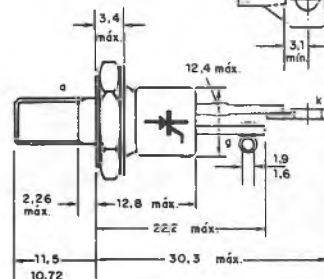
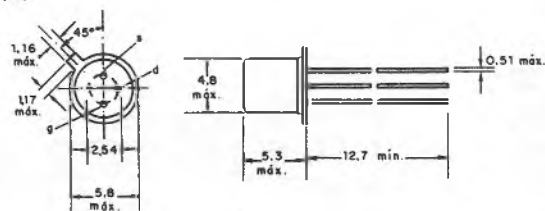
TO-18 (1)



TO-48 (1) 1/4" X 28 UNF
TO-48 (2) M6



TO-18 (2)

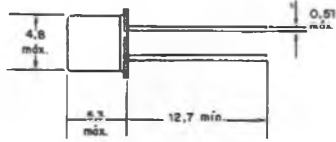
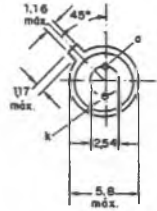


GUIA PHILIPS DE SUBSTITUIÇÃO DE TRANSISTORES

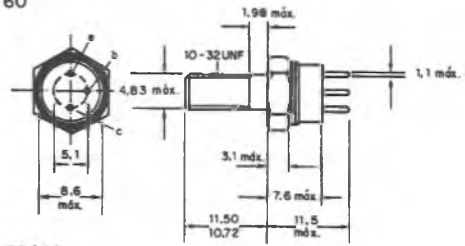
Seqüência da série de publicações iniciada na revista nº 161/março/86.

INVÓLUCRO

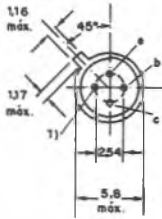
TO-18 (3) (2 leds)



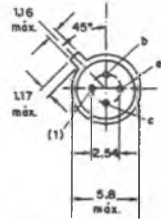
TO-60



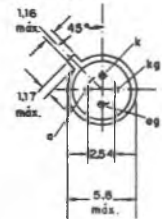
TO-72 (1)



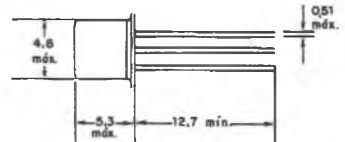
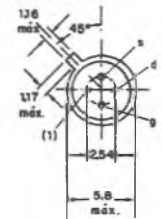
TO-72 (2)



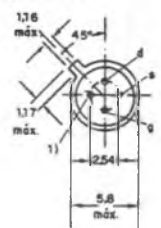
TO-72 (3)



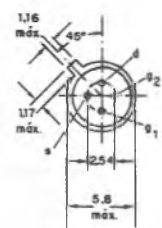
TO-72 (4)



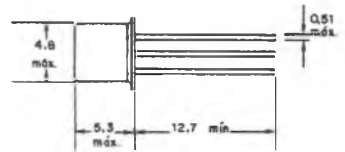
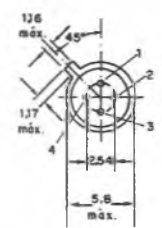
TO-72 (5)



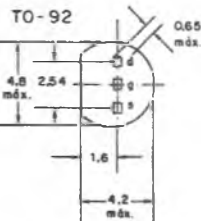
TO-72 (6)



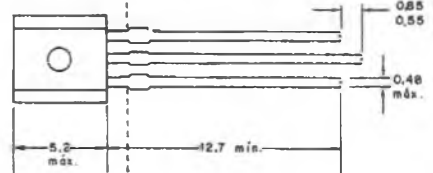
TO-72 (7)



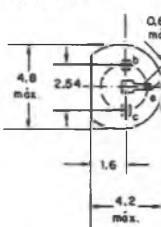
11 FIO BLINDADO
(LIGADO AO
INVÓLUCRO)



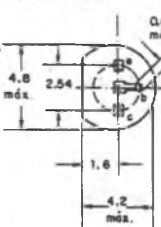
DIÂMETRO 2.5 máx.



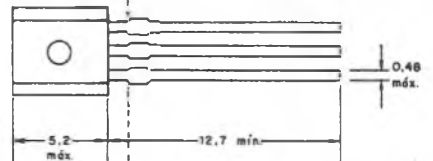
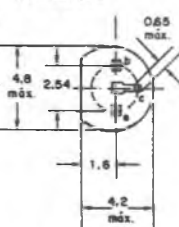
TO-92 (1)



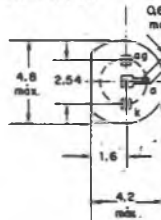
TO-92 (2)



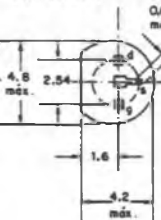
TO-92 (3)



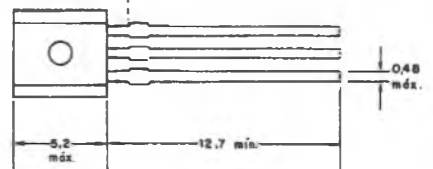
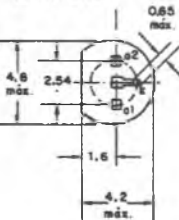
TO-92 (4)



TO-92 (5)



TO-92 (6)



Componentes para Fontes Chaveadas

Newton C. Braga

A tecnologia mais moderna exige o uso de circuitos chaveados para o projeto de fontes de alimentação, principalmente as que trabalham em regimes de altas potências. Conforme já explicamos em artigos anteriores, as fontes chaveadas ou comutadas, se caracterizam pelo maior rendimento, já que os transistores que controlam a corrente principal não são responsáveis pela dissipação de grande potência. Componentes específicos para o projeto deste tipo de fonte já se encontram disponíveis e são de diversos fabricantes. Focalizamos neste artigo alguns destes componentes, como orientação para o engenheiro projetista.

Lembramos que numa fonte chaveada, o transistor responsável pelo controle da corrente principal trabalha em regime de plena condução ou corte, de modo a não haver um estado intermediário em que potências elevadas sejam dissipadas. Na plena condução, o produto tensão coletor-emissor pela corrente é baixo, enquanto que no corte, o produto em questão é praticamente nulo ($I_c = 0$) (figura 1).

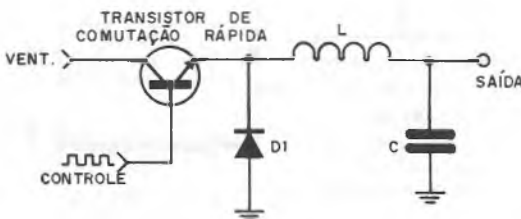


FIGURA 1

Num circuito típico como o da figura 1, tanto o transistor utilizado, como os elementos que vão excitá-lo devem ter características especiais. Assim, para o caso dos transistores, suas características devem ser especiais, dada a velocidade de comutação e as intensidades de corrente envolvidas. Por outro lado, integrados de excitação especiais reúnem desde os elementos que terminam a velocidade de comutação até o sensor de variação da tensão de saída, que mantém a mesma no nível desejado.

Focalizamos neste artigo alguns destes componentes com suas principais características. Mais informações sobre os mesmos podem ser obtidas diretamente com os fabricantes.

IDA4600 (ICOTRON)

O IDA4600 é um circuito integrado desenvolvido especialmente para operar como elemento

de controle de fontes chaveadas de alta potência (100 a 120W), sendo indicado para televisores, aparelhos de som, gravadores de vídeo, computadores, etc. (figura 2)

Este circuito oferece uma grande faixa de operação e alta estabilidade de tensão a grandes variações de carga e tensão de entrada. Seu "lead frame" proporciona baixa resistência térmica. Devido ao alto grau de integração, tornou-se possível a minimização dos componentes externos. Dentre as características externas são destacadas:

- Capacidade de excitação direta do transistor de potência (1,5A)
- Baixa corrente de partida
- Corrente de excitação proporcional à corrente solicitada
- Proteção contra sobrecargas.

Na figura 3, temos um diagrama de blocos, equivalente a este integrado.

Nas tabelas a seguir são dadas as características elétricas deste circuito integrado.

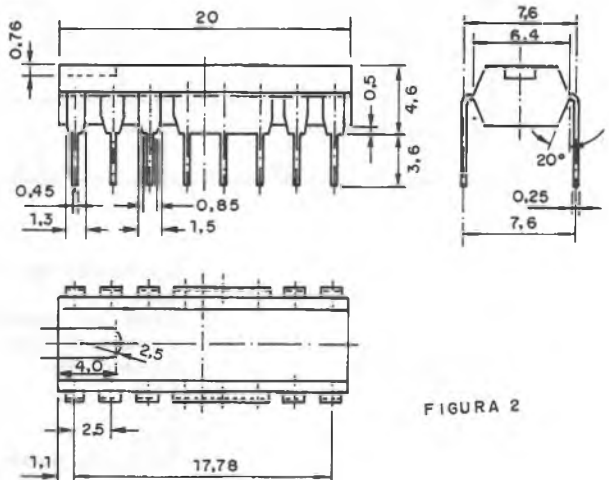


FIGURA 2

| | | | |
|--|---------------------|--------|----------------------|
| TENSÃO DE ALIMENTAÇÃO | V_{g-16} | TIP | 12V |
| CORRENTE DE ALIMENTAÇÃO | I_g | TIP | 15mA |
| SINAIS DE ENTRADA | | | |
| PULSO -DRIVE HORIZONTAL (PICO A PICO) | $V_{3-16(pp)}$ | TIP | 11V |
| PULSO DE FLYBACK (CORRENTE DE DEFLEXÃO DIFERENCIADA) VALOR PICO-A-PICO | $V_{2-16(pp)}$ | TIP | 5V |
| TENSÃO EXTERNA DE REFERÊNCIA | V_{10-16} | TIP | 6,7V |
| SINAIS DE SAÍDA | | | |
| CICLO ATIVO DO PULSO DE SAÍDA | δ | > < | 0% $98 \pm 0,6\%$ |
| TENSÃO DE SAÍDA P/ $I_o < 20\text{mA}$ (VALOR DE PICO) | $V_{11-16\text{M}}$ | TIP | 11,8V |
| CORRENTE DE SAÍDA (VALOR DE PICO) | $I_{11\text{M}}$ | < | 40mA |

TABELA I

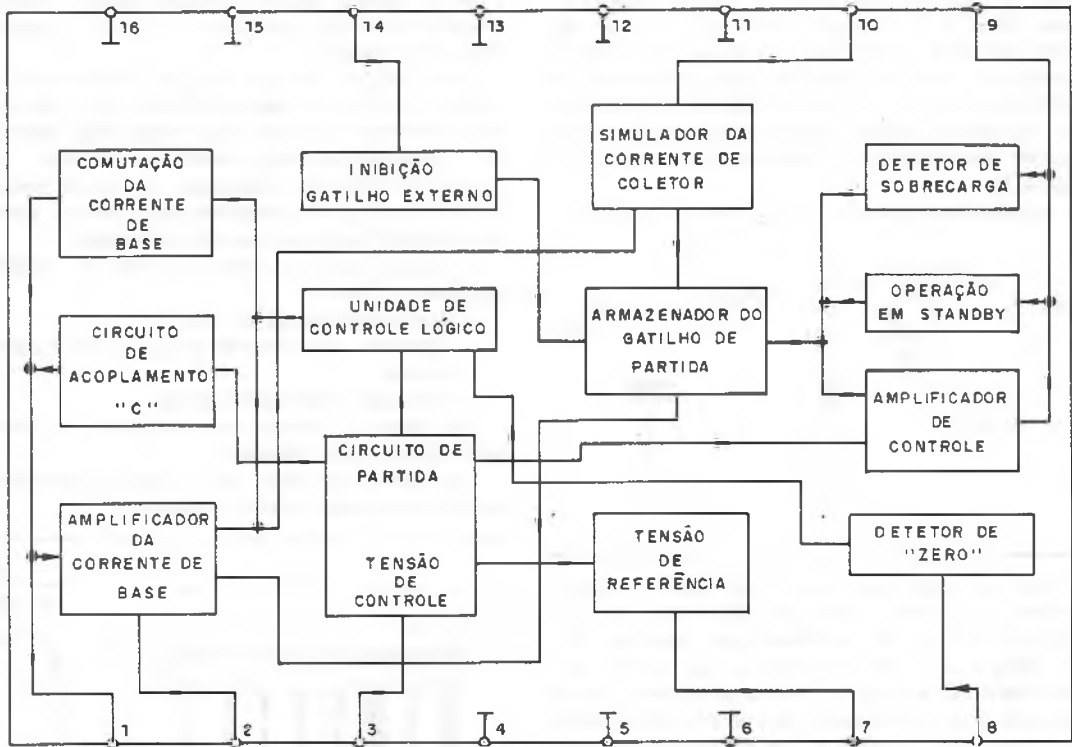


FIGURA 3

- 1 - Comutação de corrente de base
- 2 - Saída do amplificador de corrente de base
- 3 - Alimentação
- 4 - GND
- 5 - GND
- 6 - GND
- 7 - Saída de tensão de referência
- 8 - Entrada do detetor de zero

- 9 - Entrada do amplificador de controle, detetor de sobrecarga e operação em stand-by
- 10 - Entrada do simulador de corrente de coletor
- 11 - GND
- 12 - GND
- 13 - GND
- 14 - Entrada do inibidor e gatilho externo
- 15 - GND
- 16 - GND

TDA2581 – TDA2581Q (Philips)

O circuito integrado em questão é projetado para excitar fontes chaveadas, como por exemplo as usadas em etapas de deflexão horizontal de televisores. As principais características do circuito são:

- Detector de fase
- Proteção contra sobretensão
- Oscilador horizontal controlado por tensão
- Fator de ciclo ativo ajustável
- Proteções contra tensão de referência aberta ou muito baixa

Na figura 5, temos o diagrama interno (em blocos) deste integrado.

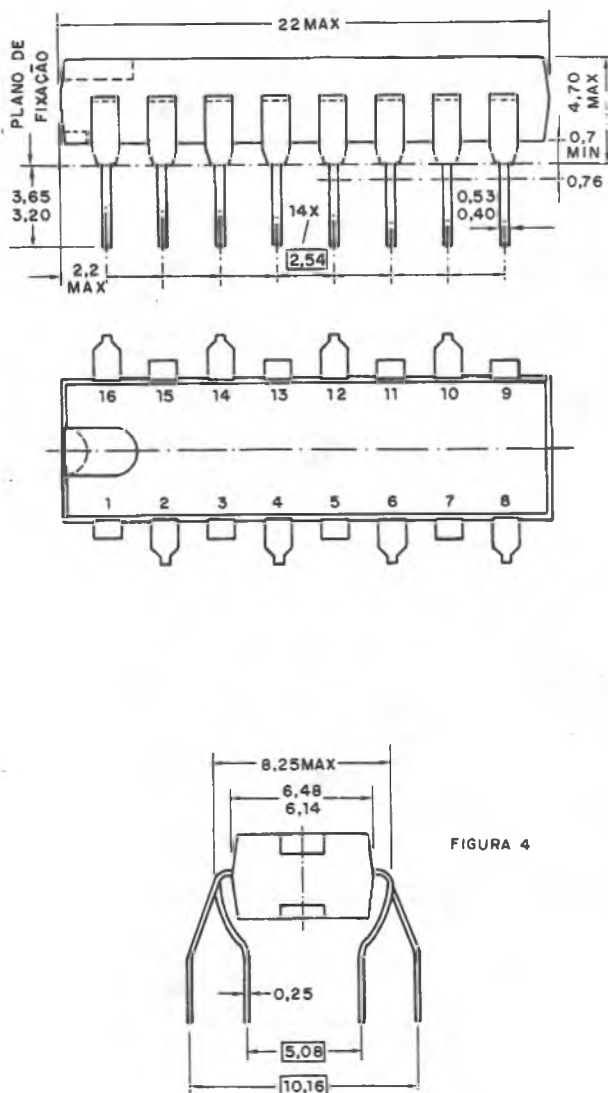


FIGURA 4

LIVROS TÉCNICOS

| | | |
|---|------|--------|
| 005-COMPENDIO DE RÁDIO (LANÇAMENTO)..... | Cz\$ | 70.00 |
| 009-TELEVISÃO PRÁTICA..... | Cz\$ | 85.00 |
| 010-O TRANSISTOR..... | Cz\$ | 50.00 |
| 011-TV A CORES SEM SEGREDOS..... | Cz\$ | 150.00 |
| 015-ABC DAS ANTENAS..... | Cz\$ | 40.00 |
| 016-ABC DOS COMPONENTES ELETRÔNICOS..... | Cz\$ | 40.00 |
| 017-ABC DOS TRANSFORMADORES E BOBINAS..... | Cz\$ | 40.00 |
| 018-ABC DOS TRANSISTORES..... | Cz\$ | 40.00 |
| 033-DIVIRTA-SE COM A ELETRICIDADE..... | Cz\$ | 35.00 |
| 036-MANUAL DA FAIXA DO CIDADÃO..... | Cz\$ | 40.00 |
| 042-MOTORES ELETRICOS..... | Cz\$ | 40.00 |
| 052-O SELETOR DE CANAIS..... | Cz\$ | 30.00 |
| 054-TUDO SOBRE ANTENA DE TV..... | Cz\$ | 60.00 |
| 055-101 USOS PARA SEU GERADOR DE SINAIS..... | Cz\$ | 50.00 |
| 056-101 USOS PARA SEU MULTÍMETRO..... | Cz\$ | 50.00 |
| 057-101 USOS PARA SEU OSCILOSCÓPIO..... | Cz\$ | 50.00 |
| 085-GUIA MUNDIAL SUBSTITUIÇÃO DE TRANSISTOR..... | Cz\$ | 45.00 |
| 137-AMPLIFICADORES-GRANDES PROJETOS 20W,30W, 40W, 70W, 130W e 200W..... | Cz\$ | 30.00 |
| 162-SHARP-DIAGRAMAS ESQUEMÁTICOS ÁUDIO/VÍDEO..... | Cz\$ | 55.00 |
| 186-GUIA DE CONERTO DE RÁDIO PORTÁTEIS, GRA- VADORES TRANSISTORIZADOS..... | Cz\$ | 30.00 |
| 200-CURSO COMPLETO DE ELETRICIDADE BÁSICA... | Cz\$ | 250.00 |
| 201-CURSO COMPLETO DE ELETRÔNICA..... | Cz\$ | 360.00 |
| 232-MANUAL DE INSTRUMENTO DE MED.ELETRÔNICA..... | Cz\$ | 55.00 |
| 239-MANUAL COMPLETO DO VÍDEO CASSETE..... | Cz\$ | 125.00 |
| 242-MANUAL PRÁTICO DO ELETRICISTA..... | Cz\$ | 130.00 |
| 247-MANUAL TEC.DIAGNÓSTICO DEFEITO EM TV.... | Cz\$ | 120.00 |
| 249-MANUTENÇÃO E REPARO DE TV A CORES..... | Cz\$ | 120.00 |
| 252-MANUAL PRÁTICO DE GELADEIRA..... | Cz\$ | 65.00 |
| 266-TV PRETO & BRANCO - FUNCIONAMENTO..... | Cz\$ | 35.00 |
| 299-ELETRICIDADE BÁSICA 5 VOLUMES - CADA UM..... | Cz\$ | 50.00 |
| 300-ELETRÔNICA BÁSICA 6 VOLUMES - CADA UM..... | Cz\$ | 50.00 |
| 303-ELEMENTOS DE ELETRÔNICA DIGITAL..... | Cz\$ | 120.00 |
| 311-TEORIA DESENV. DE PROJ.CIRC.ELETRÔNICOS..... | Cz\$ | 130.00 |
| 313-TTL/CMOS EM CIRCUITOS DIGITAIS - VOL. 1..... | Cz\$ | 70.00 |
| 314-TTL/CMOS EM CIRCUITOS DIGITAIS - VOL. 2..... | Cz\$ | 70.00 |
| 316-DICIONÁRIO DE TERMOS TÉCNICOS IN- GLÊS/PORTUGUÊS - 2 VOLUMES..... | Cz\$ | 370.00 |
| 324-TEORIA E CIRCUITOS DE SEMICONDUTORES.... | Cz\$ | 110.00 |
| 326-ABC DA GRAVAÇÃO..... | Cz\$ | 50.00 |
| 327-MANUAL DO VÍDEO CASSETE..... | Cz\$ | 50.00 |
| 407-SISTEMAS DE VÍDEO CASSETE..... | Cz\$ | 110.00 |
| COMO USAR O MULTITESTER-TÉCNICAS E MEDIÇÕES..... | Cz\$ | 50.00 |
| CONCERTOS DE APARELHOS TRANSISTORIZADOS..... | Cz\$ | 50.00 |
| GUIA DE SUBSTITUIÇÃO DE TRANSISTORES - MAIS DE 10.000 TIPOS DE TRANSISTORES..... | Cz\$ | 45.00 |
| A CONSTRUÇÃO DE PEQUENOS TRANSFORMADORES.... | Cz\$ | 65.00 |

ELECTRA

RUA DOS ANDRADAS, 96 - 29 ANDAR - TELEFONE: 233.3344
CEP. 20.051 - RIO DE JANEIRO - RJ.
GRÁTIS: SOLICITE NOSSA LISTA GERAL DE LIVROS

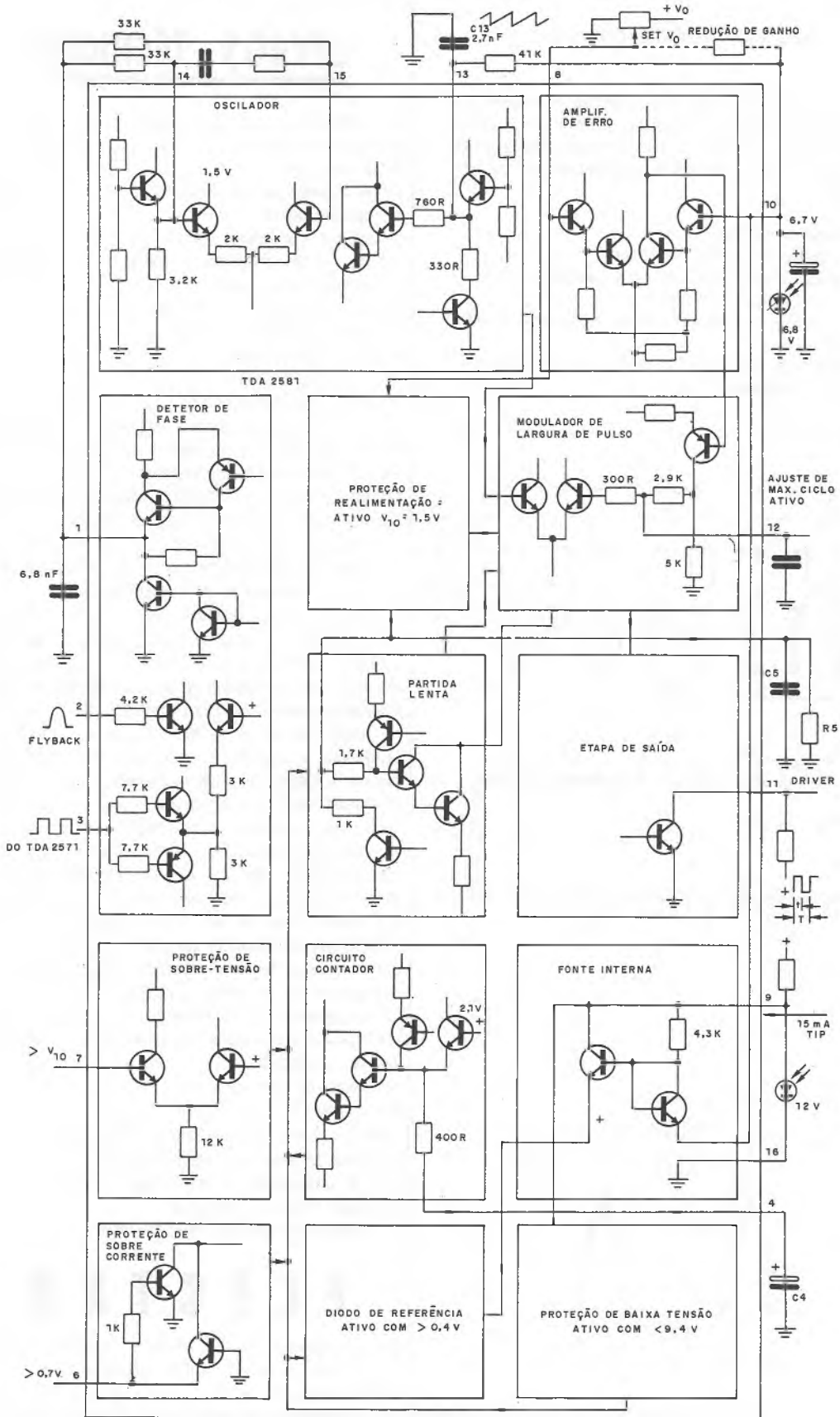


FIGURA 5

Suas principais características são:

| | | | |
|--|------------------|--------|-------------|
| Tensão de alimentação | V9-16 | tip | 12V |
| Corrente de alimentação | I _g | tip | 15mA |
| Sinais de entrada: | | | |
| Pulso de excitação horizontal (pico-a-pico) | V3-16 | tip | 11V |
| Pulso do fly-back (pico-a-pico) | V2-16 | tip | 5V |
| Tensão de referência externa | V10-16 | tip | 6,7V |
| Sinais de saída: | | | |
| Fatores do ciclo ativo (pulsos) | δ | > 0% e | < 98 ± 0,6% |
| Tensão de saída a I _o < 20mA (pico) | V11-16M | tip | 11,8V |
| Corrente de saída (valor de pico) | I _{11M} | < | 40mA |

TL497A (Texas Inst.)

O TL497A incorpora, numa simples pastilha, todas as funções ativas requeridas para a construção de uma fonte chaveada: uma referência de 1,22 volts, um gerador de pulsos, um comparador de alto-ganho, um sensor-limitador de corrente com comutador, um diodo de captura e um transistor de potência para ligação série.

Na figura 6, temos seu circuito equivalente.

Na figura 7, temos a identificação de seus terminais.

Na figura 8, temos um circuito típico de aplicação deste integrado apresentando as seguintes características:

| | |
|-------------------|--------------|
| Tensão de entrada | 15 V |
| Tensão de saída | 5 V |
| Corrente de saída | 200mA |
| Ripple | menor que 1% |

TIPL760/A TIPL763/A (Texas Inst.)

Nos circuitos de fontes chaveadas em que a velocidade de comutação deve ser alta, transistores de características especiais devem ser empregados nos casos de maiores correntes. Na figura 9, temos um circuito típico de aplicação para se obter corrente maior, com um transistor comutador de potência.

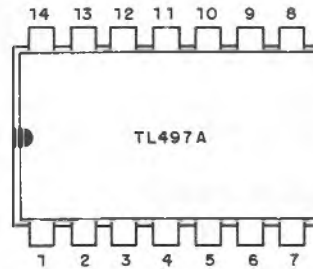


FIGURA 7

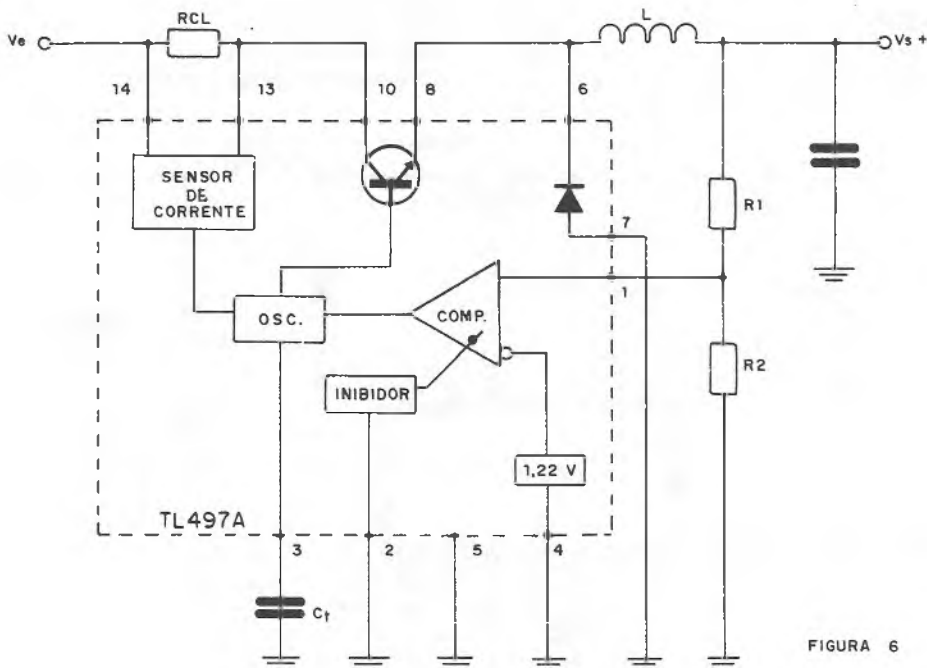


FIGURA 6

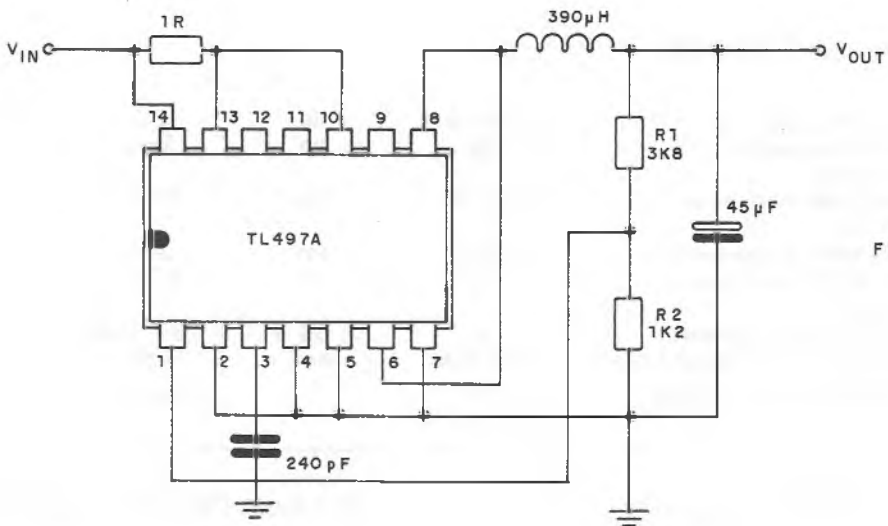


FIGURA 8

Os transistores da série TIPL da Texas, de chaveamento rápido, se destinam justamente a este tipo de aplicação, tendo as seguintes características:

TIPL760 (invólucro T0220)

| | |
|------------------------------------|---|
| I_C | 4A |
| V_{CE0} | 375V |
| V_{CBO} | 800V |
| Pt (máx) a 25°C | 80W |
| $V_{CE(sat)}$ a $I_C = 4A$ | 2,5V |
| Chaveamento (carga indutiva) | $t_{sv} = 3 \mu s$ $t_{xo} = 0,75 \mu s$ |

TIPL760A (invólucro T0220)

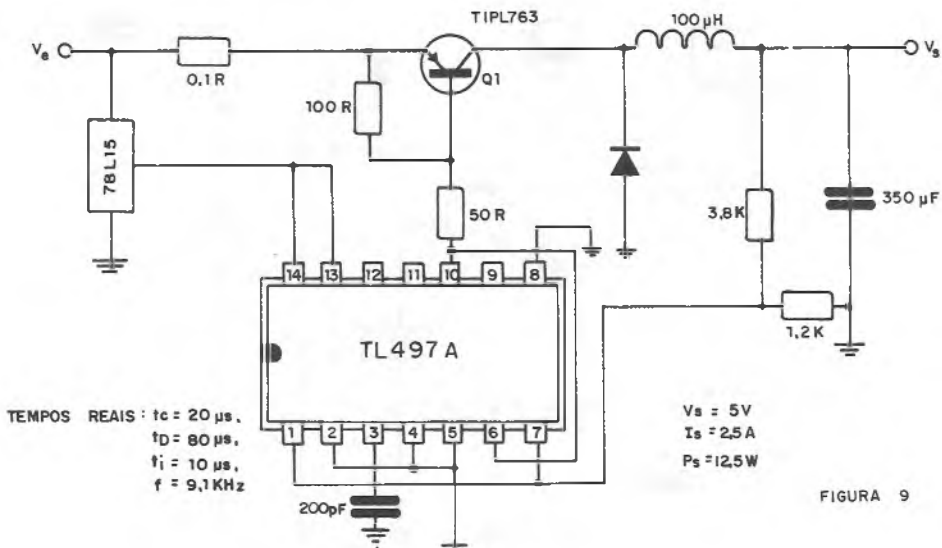
| | |
|------------------------------------|---|
| I_C | 4A |
| V_{CE0} | 420V |
| V_{CBO} | 1000V |
| Pt (máx) a 25°C | 80W |
| $V_{CE(sat)}$ a $I_C = 4A$ | 2,5V |
| Chaveamento (carga indutiva) | $t_{sv} = 3 \mu s$ $t_{xo} = 0,75 \mu s$ |

TIPL763 (invólucro T0-218)

| | |
|------------------------------------|---|
| I_C | 8A |
| V_{CE0} | 350V |
| V_{CBO} | 800V |
| Pt (máx) a 25°C | 120W |
| $V_{CE(sat)}$ a $I_C = 8A$ | 2,5V |
| Chaveamento (carga indutiva) | $t_{sv} = 3 \mu s$ $t_{xo} = 0,75 \mu s$ |

TIPL763A (invólucro T0-218)

| | |
|------------------------------------|---|
| I_C | 8A |
| V_{CE0} | 400V |
| V_{CBO} | 1000V |
| Pt (máx) a 25°C | 120W |
| $V_{CE(sat)}$ a $I_C = 8A$ | 2,5V |
| Chaveamento (carga indutiva) | $t_{sv} = 3 \mu s$ $t_{xo} = 0,75 \mu s$ |



TEMPOS REAIS : $t_c = 20 \mu s$,
 $t_D = 80 \mu s$,
 $t_i = 10 \mu s$,
 $f = 9,1 \text{ KHz}$

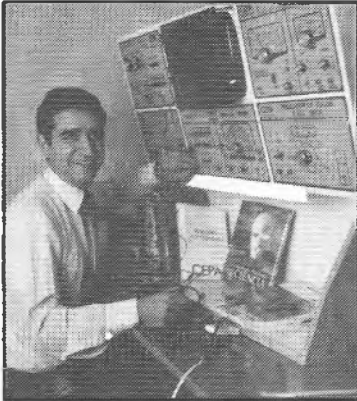
$V_s = 5V$
 $I_s = 2,5A$
 $P_s = 12,5W$

FIGURA 9

SEJA UM PROFISSIONAL COM EMPREGO GARANTIDO em

ELETRÔNICA

Capacite-se técnica e praticamente em: **RÁDIO - AUDIO - TV A CORES - VÍDEO CASSETE - INSTRUMENTAL - PROJETOS E MONTAGENS - FABRICAÇÃO DE APARELHOS - ELETRÔNICA DIGITAL - MICROPROCESSADORES - COMPUTAÇÃO - DIREÇÃO DE OFICINA ETC.**



TUDO PARA VOCÊ



HOMEM OU MULHER...

ESTA É SUA GRANDE OPORTUNIDADE:

SIM... de formar-se progressivamente, estudando e praticando facilmente com o nosso famoso Método de Ensino Livre por ETAPAS - tipo UNIVERSIDADE ABERTA - onde você irá se formar e graduar-se na Carreira Técnica de maior e melhor FUTURO, transformando-se num requisitado Profissional Executivo, altamente Remunerado.

TODA A ELETRÔNICA EM 4 ETAPAS E 48 Kgs.:

Você receberá 12 Remessas de Material Didático e um Título por Etapa, totalizando 48 Remessas na Carreira de "TÉCNICO EM ELETRÔNICA SUPERIOR" (TES), tendo recebido em 48 Kgs.: "O mais Moderno, Completo, Formativo e Prático de todos os CURSOS TÉCNICOS, com mais de 6.000 Ilustrações, pesando o Material de Estudo e Consulta 18 Kgs., mais 30 Kgs. de Material de Prática e Equipamentos Profissionais"

SEGURO BRADESCO E GARANTIA LEGALIZADA:

Na 1ª Remessa receberá um Formulário para estudar "Seguro e Garantido pela "BRADESCO SEGUROS". Na 11ª Remessa receberá uma GARANTIA de ALTA QUALIDADE DE ENSINO, ENTREGA DE TODOS OS EQUIPAMENTOS E EMPREGO PROFISSIONAL, amparado pela Lei.

SÓ O INC ENSINA COM TANTO MATERIAL PRÁTICO:

TUDO GRADUADO NO TES TERÁ RECEBIDO COM TOTAL GARANTIA: O mais completo Equipamento Profissional para as intensas Práticas em seu Lar, e um exclusivo Estágio (opcional) de TREINAMENTO FINAL no Instituto e nas Empresas, recebendo para APRENDER FAZENDO: 1 SUPER KIT EXPERIMENTAL GIGANTE (Montará Progressivamente: "Provadores, Osciladores, Amplificadores, Rádios, Instrumentos, Projetos e Fabricação de Placas de C.I., etc.") - 24 Ferramentas - 2 Instrumentos Analógicos - 1 Gravador K7 e 6 Fitas - 6 Alto-falantes e Tweeters - 12 Caixas Plásticas e Metálicas com Material Avulso - Kits - 1 Gerador A.F.-R.F. e 1 Multímetro Digital "KIURITSU" - 1 Gerador de Barras para TV "MEGABRAS" - 1 TV A CORES COMPLETO e 1 OSCILOSCÓPIO "PANTEC".

IMPORTANTE: Conserve este anúncio para verificar depois de Graduado no TES quanto a mais do prometido lhe beneficiou o INC.

BENEFÍCIOS EXCLUSIVOS:

Os resultados desta CARREIRA TÉCNICA estão Legalmente Garantidos, faremos de você um Profissional Executivo em Eletrônica Superior, altamente remunerado, conquistando um alto padrão Sócio-Econômico.

Para que nossa OBRA EDUCACIONAL se cumpra a perfeição, entregamos os valiosos Kits, Equipamentos, Textos e Manuais Técnicos de importantes Empresas, do: "CEPA - CETEISA - ELECTRODATA - FAME - GENERAL ELECTRIC - HASA - HITACHI - KIURITSU - MEGABRAS - MOTOROLA - PANAMBRA - PHILCO - PHILIPS - R.C.A. - RENZ - SANYO - SHARP - SIEMENS - SONY - TAURUS - TEXAS - TOSHIBA e outros", mais as famosas BOLSAS DE ESPECIALIZAÇÃO para os Graduados no TES com Estágios em Empresas e no CEPA.

Esta magnífica OBRA EDUCACIONAL é uma realidade graças ao apoio e respaldo que importantes Instituições, Empresas e Centros de Pesquisa brindam com tanto entusiasmo ao INC, pelo sólido prestígio ganho em base a cumprimento, ideais de serviço e autêntica responsabilidade.



INC Instituto Nacional CIÊNCIA

Para solicitar PESSOALMENTE
R. DOMINGOS LEME, 289
Para mais rápido atendimento solicitar pela
CAIXA POSTAL 19.119
CEP: 04599 - SÃO PAULO

| | | |
|------------|---|---------------|
| INC | SOLICITO GRÁTIS O GUIA PROGRAMÁTICO DO CURSO MAGISTRAL EM ELETRÔNICA. | 54161 |
| Nome: | _____ | |
| Endereço: | _____ | |
| Cidade: | _____ | Estado: _____ |
| CEP: | _____ | Idade: _____ |

Informativo INDUSTRIAL

Lâmpadas Neon

A indústria de lâmpadas Sadokin SA possui uma linha de lâmpadas neon que merece ter suas características anotadas por todos que necessitam deste tipo de componente para seus projetos eletrônicos. Estas lâmpadas são disponíveis tanto em invólucros com base rosqueada, ou tipo baioneta, como também em terminais paralelos. Na figura 1 damos os diferentes tipos de lâmpadas disponíveis com suas dimensões.

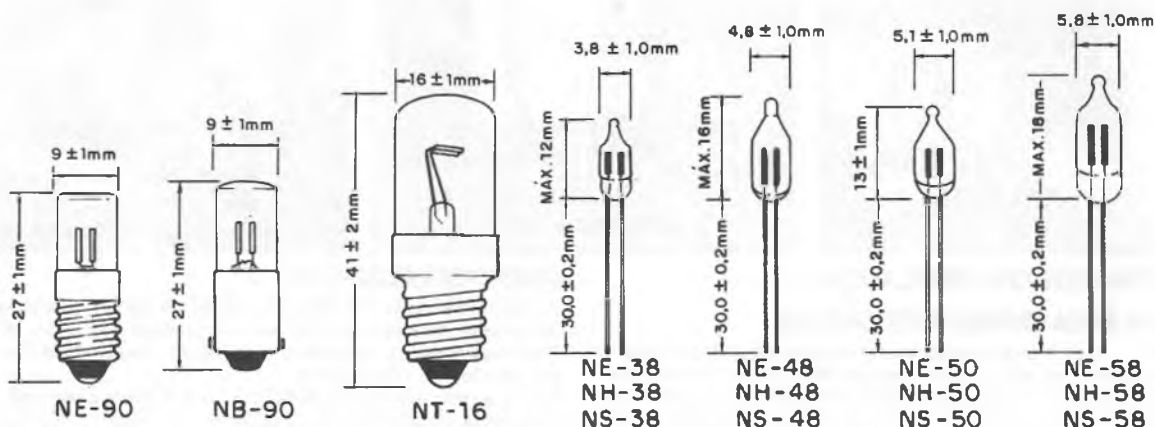


FIGURA 1

Mais informações sobre estes produtos podem ser obtidos escrevendo para:

Indústria de lâmpadas Sadokin
Av. Liberdade, 47 - 1º andar
01503 - São Paulo-SP

Resistores de Filme Metálico de Uso Geral

A *Constanta*, divisão da Philips do Brasil, fabrica duas séries de resistores de filme metálico para uso geral com dissipações máximas de 0,33W e 0,50W. As dimensões reduzidas, eficiente desempenho, além das extraordinárias características inerentes aos resistores de filme metálico, como o menor coeficiente de temperatura, menor ruído e excelente estabilidade, possibilitam sua utilização em circuitos onde a miniaturização seja essencial. Na figura 1 temos as dimensões desses resistores.

Dados Técnicos Resumidos

Faixa de valores

Tolerância dos valores resistivos

Máxima dissipação à Tamb = 70°C

Tensão limite

Coefficiente de temperatura

Ruído

1 ohm a 1 Mohm

$\pm 5\%$

SRF25 - 0,33 W

SRF30 - 0,50 W

SFR25 - 250 Vrms

SFR30 - 350 Vrms

< 240 ppm/°C

0,1 $\mu\text{V/V}$

Valores segundo a série E-24

| | | | | | | | |
|----|----|----|----|----|----|----|----|
| 10 | 13 | 18 | 24 | 33 | 43 | 56 | 75 |
| 11 | 15 | 20 | 27 | 36 | 47 | 62 | 82 |
| 12 | 16 | 22 | 30 | 39 | 51 | 68 | 91 |

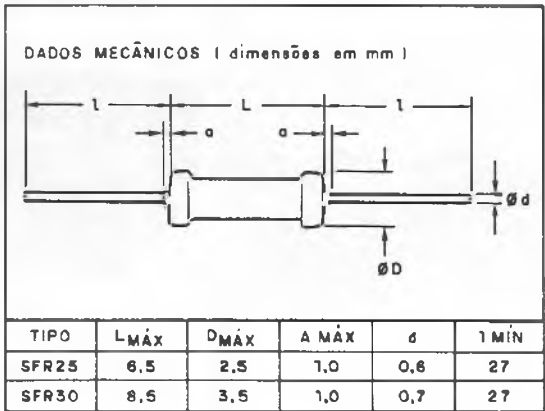


FIGURA 1

Informações sobre estes e outros componentes da Constanta podem ser obtidas no seguinte endereço:

Constanta – Divisão da Philips do Brasil Ltda.
 Av. Brig. Faria Lima, 1735 – 8º andar
 CEP 01451 – São Paulo-SP

Progswitch – Programador de energia

A BYTESS apresenta o Progswitch – um aparelho que controla circuitos elétricos através de um relógio digital com 18 memórias, que permite programar dias da semana, horas e minutos em que cada uma das suas 4 chaves deverá ser ligada ou desligada. Suas características são:

- Cada chave tem sua programação independente.
- As memórias disponíveis podem ser distribuídas entre as chaves segundo a escolha do usuário.
- Cargas de qualquer potência podem ser controlada – através de módulos de potência fornecidos pela própria BYTESS Digital.

Dentre as possíveis aplicações sugerimos:

- Controle de aquecimento: fornos, estufas e caldeiras.
- Equipamentos de Refrigeração: ar condicionado, câmara frigorífica.
- Máquinas elétricas, bombas, sistemas de sinalização, simuladores de presença, sistemas de irrigação, equipamentos de laboratórios, etc.

Características elétricas:

| | |
|--------------------|--|
| Alimentação | 110/220 V AC |
| Consumo | 10 watts mais a carga a ser controlada |
| Saídas | 4 (cada uma com 400 watts) |
| Número de memórias | 18 |
| Display | 7 segmentos de 12,7 x 7,62 mm cada |
| Dimensões da caixa | L160 x H206 x P130 mm |

Mais informações podem ser obtidas escrevendo para:

Claritron Indústria e Comércio Ltda.
 01455 – Rua Hungria, 526 – Jardim Europa
 São Paulo – SP (Caixa Postal 20691)

NÚMEROS ATRASADOS **REVISTA SABER ELETRÔNICA e EXPERIÊNCIAS e BRINCADEIRAS com ELETRÔNICA JUNIOR**

Preencha a "Solicitação de Compra" da página 87.

REEMBOLSO POSTAL SABER



BARCO COM RÁDIO CONTROLE SE-001

Pela primeira vez você terá a possibilidade de ter todas as peças para montar o barco e o controle remoto completos e depois brincar com ele, sem dificuldades de qualquer tipo! O manual completo, bem detalhado, garante o êxito da sua montagem. Características: receptor super-regenerativo de grande sensibilidade com 4 transistores; transmissor potente de 3 transistores; alcance de 50 metros; dois motores de grande potência; funciona somente com pilhas comuns com grande autonomia; casco de plástico resistente medindo 42 X 14 X 8cm; controle simples por toques; pronta resposta aos controles; fácil montagem e ajuste. Projeto completo na Revista 146.

Cz\$ 780,00
Cz\$ 870,00



RÁDIO CONTROLE MONOCANAL

Faça você mesmo o seu sistema de controle remoto usando o Rádio Controle da Saber Eletrônica. Simples de montar, com grande eficiência e alcance, este sistema pode ser usado nas mais diversas aplicações práticas, como: abertura de portas de garagens; fechaduras por controle remoto; controle de gravadores e projetores de slides; controle remoto de câmaras fotográficas; acionamento de eletrodomésticos até 4 ampères; etc. Formado por um receptor e um transmissor completos, com alimentação de 6V, 4 pilhas pequenas, para cada um. Transmissor modulado em tom de grande estabilidade com alcance de 50 metros (local aberto). Receptor de 4 transistores, super-regenerativo de grande sensibilidade.

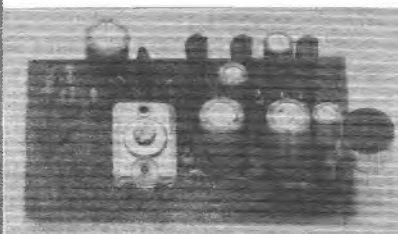
Cz\$ 495,00
Cz\$ 555,00



FONTE DE ALIMENTAÇÃO – 1A – SE-002

O aparelho indispensável de qualquer bancada! Estudantes, técnicos ou hobistas não podem deixar de possuir uma fonte que abranja as tensões mais comuns da maioria dos projetos. Esta fonte econômica escalonada é a solução para seu gasto de energia na alimentação de protótipos com pilhas. Características: tensões escalonadas de 1,5 – 3 – 4,5 – 6 – 9 e 12V; capacidade de corrente de 1A; regularem com transistor e diodo zener; proteção contra curtos por meio de fusível seleção fácil e imediata das tensões de saída; retificação por ponte e filtragem com capacitor de alto valor.

Cz\$ 440,00
Cz\$ 490,00



SPY FONE – SE-003

Um micro transmissor secreto de FM, com microfone ultra-sensível e uma etapa amplificadora que o torna o mais eficiente do mercado para ouvir conversas à distância. Funciona com 4 pilhas comuns, de grande autonomia, e pode ser escondido em objetos como vasos, livros falsos, gavetas, etc. Você recebe ou grava conversas à distância, usando, um rádio de FM, de carro ou aparelho de som.

Cz\$ 275,00

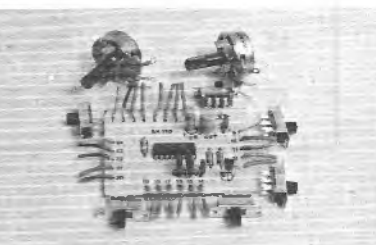


SIMULADOR DE ESTÉREO PARA TV – SE-004

Tenha já um som diferente para seu televisor, transformando-o em um aparelho de alta fidelidade com simulação de estéreo. Ligando seu TV ao aparelho de som ou amplificador estéreo, com

este simulador você terá som envolvente, com uma qualidade muito maior de reprodução. Fácil de montar, pode ser instalado em qualquer TV, em cores ou preto e branco.

Cz\$ 198,00



CENTRAL DE EFEITOS SONOROS

Sua imaginação transformada em som! Uma infinidade de efeitos com apenas 2 potenciômetros e 6 chaves. Ligação em qualquer amplificador. Alimentação de 12V. Montagem simples e compacta. Não acompanha caixa.

Cz\$ 180,00

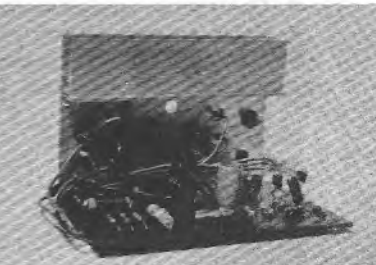
CANETA PARA CIRCUITO IMPRESSO – PONTA POROSA

Útil na traçagem em placas de circuito impresso.

Cz\$ 18,84

PLACAS VIRGENS PARA CIRCUITO IMPRESSO

5 X 10 cm – Cz\$ 5,19
8 X 12 cm – Cz\$ 12,26
10 X 15 cm – Cz\$ 18,32



MÓDULO DE POTÊNCIA DE ÁUDIO 90W

Características: Potência 50 a 130 watts RMS; Pot. Pico 100 a 220 watts; Pot. Musical 65 a 180 watts; Sensibil. 900mV RMS; Sinal/Ruído maior que 80dB; Resp. Frequência 20 a 80kHz; Distorção inf. a 0,07%; Imp. Entrada 47k; Imp. Saída 8 ohms. Não acompanha fonte.

Cz\$ 234,00
Cz\$ 267,00

AMPLIFICADOR ESTÉREO 50W

Característica: Imp. Entrada 27k; Imp. Saída 8R; Sensibil. 400mV; Corrente de Repouso 20mA; Pot. 50 watts RMS; Faixa 20Hz a 41kHz (–3dB). Não acompanha fonte.

Cz\$ 347,00
Cz\$ 390,00



SABER PUBLICIDADE E PROMOÇÕES

OBS.: Não estão incluídas nos preços as despesas postais.

REEMBOLSO POSTAL SABER



DESMAGNETIZADOR AGENA

Se você percebe que o som de seu gravador cassete, toca-fitas do carro, tape-deck ou gravador profissional, está "abafado", é certo que as cabeças de gravação e reprodução, após horas contínuas de uso, ficaram magnetizadas (imantadas). O Desmagnetizador Agena elimina este magnetismo e conseqüentemente toda a perda de qualidade nas gravações e reproduções. Voltagem 110/220V. Resistência 2000 ohms.

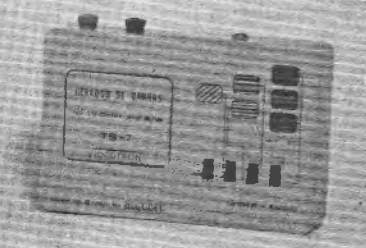
Cz\$ 219,40



LABORATÓRIO PARA CIRCUITOS IMPRESSOS JME

Contém: furadeira Superdrill 12V, caneta especial Supergraf, agente gravador, cleaner, verniz protetor, cortador, régua, 2 placas virgens, recipiente para banho e manual de instruções.

Cz\$ 448,00



GERADOR DE BARRAS TS-7 VIDEOTRON

Agora tornou-se possível localizar mais facilmente defeitos em receptores de TV. Este instrumento permite o teste direto de estágios e componentes para localizar defeitos, efetuar ajustes de linearidade, pureza, convergências dinâmica e estática, níveis de branco e preto, foco em televisores branco e preto ou em cores, monitores de vídeo. Alimentação por bateria de 9V.

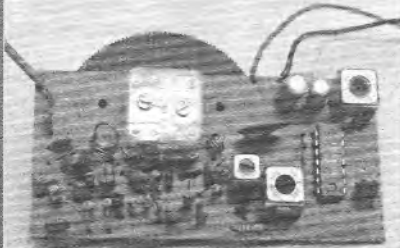
Cz\$ 415,00



MINI EQUALIZADOR ATIVO

Reforça freqüências (graves e agudos). Pode ser usado em conjunto com os Kits de amplificadores mono e estéreo (2 equalizadores). Não acompanha caixa.

Cz\$ 100,00

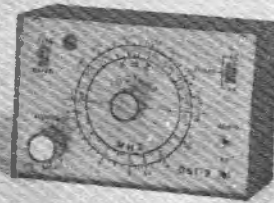


SINTONIZADOR DE FM

Para ser usado com qualquer amplificador. Freqüência: 88 a 108 MHz. Alimentação de 9 a 12V DC.

Cz\$ 390,00

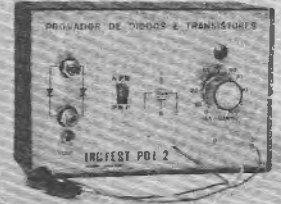
Cz\$ 405,00



GERADOR E INJETOR DE SINAIS GST-2

O minigerador GST-2 é um gerador e injetor de sinais completo, projetado para ser usado em rádio, FM e TV em cores (circuito de crominância). Seu manejo fácil e rápido, aliado ao pequeno tamanho, permite considerável economia de tempo na operação de calibragem e injeção de sinais. Freqüências: 1) 420 kHz a 1 MHz (fundamental); 2) 840 kHz a 2 MHz (harmônica); 3) 3,4 MHz a 8 MHz (fundamental); 4) 6,8 MHz a 16 MHz (harmônica). Modulação: 400 Hz, interna, com 40% de profundidade. Atenuação duplo, o primeiro para atenuação contínua e o segundo com ação desmultiplicadora de 250 vezes. O injetor de sinais fornece 2V pico a pico, 400Hz onda senoidal pura. Alimentação de 6V (4 pilhas pequenas). Garantia de 6 meses.

Cz\$ 858,00



PROVADOR DE DIODOS E TRANSISTORES PDT-2

Instrumento indispensável na bancada do reparador. Testa diodos e transistores e determina o ganho (hFE).

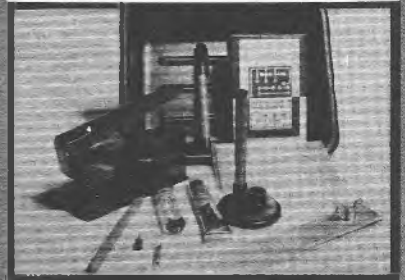
Cz\$ 618,00



INJETOR DE SINAIS

Útil na oficina, no reparo de rádios e amplificadores. Fácil de usar. Totalmente transistorizado. Funciona com 1 pilha de 1,5V.

Kit Cz\$ 75,00



CONJUNTO PARA CIRCUITO IMPRESSO CK-2

Todo material necessário para você mesmo confeccionar suas placas de circuito impresso. Contém: perfurador de placas (manual), conjunto cortador de placas, caneta, suporte para caneta, percloroeto de ferro em pó, vasilhame para corrosão e manual de instrução e uso.

Cz\$ 215,00



CONJUNTO CK-1

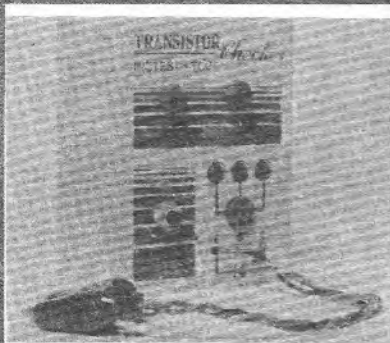
Contém o mesmo material do CK-2 e mais: suporte para placas de circuito impresso e caixa de madeira para você guardar todo o material.

Cz\$ 272,00

ATENÇÃO

FAÇA SEU PEDIDO UTILIZANDO A "SOLICITAÇÃO DE COMPRA" DA PÁGINA 87 OU POR TELEFONE.

REEMBOLSO POSTAL SABER



PROVADOR DE TRANSISTORES TC-1

Provador de transistores de ação rápida comprovando o estado desses componentes. Ideal para o hobbista.

Cz\$ 398,00



RÁDIO KIT AM

Especialmente projetado para o montador que deseja não só um excelente rádio, mas aprender tudo sobre sua montagem e ajuste.

Circuito didático de fácil montagem e ajuste. Componentes comuns. Oito Transistores. Grande seletividade e sensibilidade. Circuito super-heteródino (3 FI).

Excelente qualidade de som. Alimentação 4 pilhas pequenas — Cz\$366,00

AMPLIFICADOR ESTÉREO IC-20

Potência: 20W (10 + 10W)

Controles: graves e agudos Alimentação 4 a 20V

Montagem: compacta e simples

Faixa de frequência: 50Hz e 30KHz

Kit Cz\$ 330,00 Mont. Cz\$ 384,00

CANETA PARA TRACAGEM DE CIRCUITO IMPRESSO — NIPO-PEN

Traça circuito impresso diretamente sobre a placa cobreada. Desmontável e recarregável. O suporte mantém a caneta sempre no lugar e evita o entupimento da pena.

Cz\$ 41,42

LUZ RÍTMICA DE 3 CANAIS

São 3 conjuntos de lâmpadas piscando com os sons graves, médios e agudos. Pode ser ligada à saída de qualquer equipamento de som. Sem caixa.

Kit Cz\$ 235,70

Montada Cz\$ 271,50

TMS 1020 - apenas O C.I.

Trata-se de uma pastilha MOS-LSI, que é uma versão pré-programada do TMS 1000, que constitui-se num poderoso controlador de processos e timer, muito versátil para aplicações industriais e domésticas.

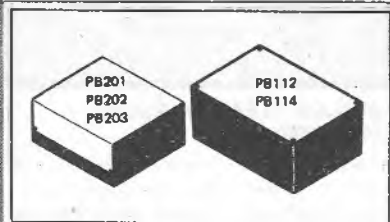
Obs. faça seu pedido urgente, pois temos uma quantidade limitada.

Cz\$ 152,00

PERCOLORETO DE FERRO EM PÓ

Usado como reposição nos diversos laboratórios para circuito impresso existentes no mercado. Contém 300 gramas (para serem diluídos em 1 litro de água).

Cz\$ 33,00



CAIXAS PLÁSTICAS COM TAMPA DE ALUMÍNIO

Ideais para colocação de vários aparelhos eletrônicos montados por você.

Mod. PB112 — 123 x 85 x 52 mm

Cz\$ 31,81

Mod. PB114 — 147 x 97 x 55 mm

Cz\$ 36,15

Mod. PB201 — 85 x 70 x 40 mm

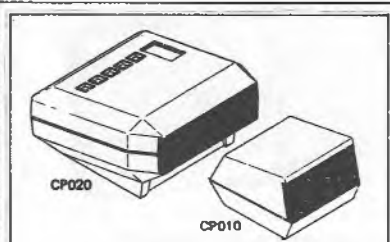
Cz\$ 18,76

Mod. PB202 — 97 x 70 x 50 mm

Cz\$ 22,52

Mod. PB203 — 97 x 86 x 43 mm

Cz\$ 24,60



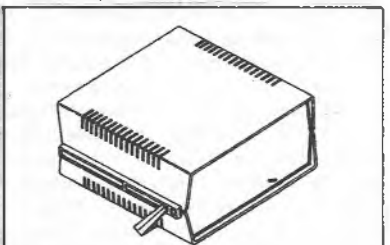
CAIXAS PLÁSTICAS PARA RELÓGIOS DIGITAIS

Mod. CP010 — 84 x 70 x 55 mm

Cz\$ 21,25

Mod. CP020 — 120 x 120 x 66 mm

Cz\$ 42,96



CAIXAS PLÁSTICAS PARA INSTRUMENTOS

Mod. PB209 Preta — 178 x 178 x 82 mm

Cz\$ 95,35

Mod. PB209 Prata — 178 x 178 x 82 mm

Cz\$ 115,18

compre já últimas ofertas

CARA OU COROA JOGO ELETRÔNICO (Kit/sem caixa)

Cz\$ 43,68

LOTERIA ESPORTIVA ELETRÔNICA (Kit/sem caixa)

Cz\$ 42,50

SIRENE BRASILEIRA (Kit/sem caixa)

Cz\$ 42,50

SEQUENCIAL 4 CANAIS

Controle de frequência linear (velocidade)

Dois programas

Leds para monitoração remota

Alimentação 110/220V

Montado Cz\$ 883,00



SABER PUBLICIDADE E PROMOÇÕES

Av. Guilherme Cotching, 608 — 1º andar — Tel.: (DDD 011) 292-6600

CEP 02113 — São Paulo — SP

REEMBOLSO POSTAL SABER

NOVOS LANÇAMENTOS

Circuitos e Manuais que não podem faltar em sua bancada!

| CÓDIGO:TÍTULO | PREÇO | | |
|---|------------|---|------------|
| 22 - ES - Esquemas de Televisores Preto e Branco Vol. II | Cz\$ 14,40 | 183 - AP - CCE - DLE 300 - Apostila Técnica | Cz\$ 14,40 |
| 38 - MS - General Electric TVC Mod. LC 4021 | Cz\$ 14,40 | 184 - AP - CCE - CM 300/400 - Apostila Técnica | Cz\$ 14,40 |
| 47 - ES - Admiral-Colorado-Denison-National - Semp-Philco-Sharp | Cz\$ 18,00 | 185 - AP - CCE - CM 360/B/C - Apostila Técnica | Cz\$ 14,40 |
| 62 - MC - Manual de Válvulas - Série Numérica | Cz\$ 50,40 | 186 - AP - CCE - EQ 6060 - Apostila Técnica | Cz\$ 14,40 |
| 119 - MS - Sanyo - Forno de micro-ondas | Cz\$ 19,20 | 187 - AP - CCE - CS 860 - Apostila Técnica | Cz\$ 14,40 |
| 149 - MC - Ibrape Vol. 2 Transistores de Baixo Sinal p/Rádio Freqüência e Efeito de Campo | Cz\$ 33,60 | 188 - ES - SHARP - Esquemas Elétricos Vol. 2 | Cz\$ 33,60 |
| 153 - GT - National - Alto Falantes e Sonofletores | Cz\$ 27,60 | 189 - AP - CCE - BQ 50/60 - Apostila Técnica | Cz\$ 14,40 |
| 153 - GT - National - ST-S4, RS-M226, SL-QL1 SU-V5 e SB-G410 | Cz\$ 33,60 | 190 - AP - CCE - CR 380C - Apostila Técnica | Cz\$ 14,40 |
| 172 - CT - Multitester - Técnicas de Medições | Cz\$ 39,60 | 191 - AP - CCE - MS 10 - Apostila Técnica | Cz\$ 14,40 |
| 173 - AP - CCE - CM 880 Auto Rádio - Apostila Técnica | Cz\$ 14,40 | 192 - MS - SANYO CTP - 6723 - Manual de Serviços | Cz\$ 24,00 |
| 174 - AP - CCE - SS 150 System - Apostila Técnica | Cz\$ 14,40 | 193 - GC - SANYO Guia de consertos de TV EM CORES (LINHA GERAL DE TV) | Cz\$ 27,60 |
| 175 - AP - CCE - VG 2800 Video Game - Apostila Técnica | Cz\$ 14,40 | 194 - GT - NATIONAL - Forno de Microondas - NE 7660B | Cz\$ 19,20 |
| 176 - AP - CCE - SHC 5800 3 em 1 - Apostila Técnica | Cz\$ 14,40 | 195 - AP - CCE - MX 6060 - Apostila Técnica | Cz\$ 14,40 |
| 177 - AP - CCE - DLE 400 Rádio relógio - Apostila Técnica | Cz\$ 14,40 | 197 - AP - CCE - CM 520B - Apostila Técnica | Cz\$ 14,40 |
| 178 - AP - CCE - TS 30 Secretária Eletrônica Apostila Técnica | Cz\$ 14,40 | 198 - AP - CM 990 - Apostila Técnica | Cz\$ 14,40 |
| 179 - ES - Sony - Diagramas esquemáticos - Áudio | Cz\$ 62,40 | 201 - ES - SONY - TV Colorido Importado Vol. 1 | Cz\$ 54,00 |
| 180 - AP - CCE - SHC 6600 - Apostila Técnica | Cz\$ 14,40 | | |
| 181 - AP - CCE - SHC 6000/6000B/7000/8000 Apostila Técnica | Cz\$ 14,40 | | |
| 182 - AP - CCE - PS100/PS100B/ - Apostila Técnica | Cz\$ 14,40 | | |

ESPECIFICAÇÃO DOS CÓDIGOS:

CT = Curso Técnico

AP = Apostila Técnica Específica do Fabricante e do Modelo

ES = Coleção de Esquemas

peça já

ESQUEMÁRIOS

PHILCO

ESQUEMÁRIO DE TV PRETO E BRANCO

Edição com toda a linha de TVs preto e branco, incluindo os mais recentes lançamentos. Com este manual, o técnico terá um guia prático, que lhe indicará o diagrama esquemático a ser utilizado no reparo do aparelho, incluindo também os guias das placas de circuito impresso e os valores de tensões nos principais pontos.

Cz\$ 40,00 mais despesas postais

ESQUEMÁRIO DE TV EM CORES

Neste esquemário constam todos os diagramas esquemáticos dos receptores de TV em cores fabricados pela Philco até o momento, incluindo também os guias das placas de circuito impresso e os valores de tensões nos principais pontos.

Cz\$ 87,00 mais despesas postais

ATENÇÃO

OS PEDIDOS DEVEM SER ACIMA DE Cz\$ 100,00
NÃO ESTÃO INCLUÍDAS NOS PREÇOS AS DESPESAS POSTAIS.

Video Técnica

Por: Eng. David Marco Risnik

PROBLEMAS DE SINCRONIZAÇÃO DA IMAGEM

Vamos abordar nesta edição um dos problemas que mais "incomoda" o telespectador quando ele está atento ao seu programa favorito, e a imagem começa a "tremar", rolar para cima ou para baixo, ou transformar-se em barras pretas diagonais características da ausência de sincronização horizontal. Muitas vezes estes sintomas são corrigidos pelo simples reajuste dos botões de sincronismo HORIZONTAL e VERTICAL, porém existem casos em que a solução não é tão simples assim, exigindo um "exame" no interior do aparelho. Para dar início a este tema, vamos rapidamente recordar qual é a finalidade da SINCRONIZAÇÃO e como ela é feita.

SINCRONIZAÇÃO — PARA QUE SERVE

Sincronizar dois sistemas significa impor que eles ATUEM de forma exatamente idêntica. Assim, por exemplo, em mecânica quando é necessário que dois eixos executem movimentos síncronos eles devem ser acoplados de uma forma a não permitir "escorregamento" assim como é feito entre o eixo do motor e o eixo do controle das válvulas: eles são acoplados por engrenagens ou correias dentadas que não escorregam entre si. Em eletrônica, especificamente em televisão, também existem SINAIS ELÉTRICOS que dever atuar exatamente em SINCRONISMO com os sinais originais gerados pela emissora de TV. Como exemplo podemos citar o SINCRONISMO DE DEFLEXÃO que desempenha um papel fundamental na RECOMPOSIÇÃO da imagem.

Durante a transmissão, uma imagem não é enviada como um "todo" mas é decomposta

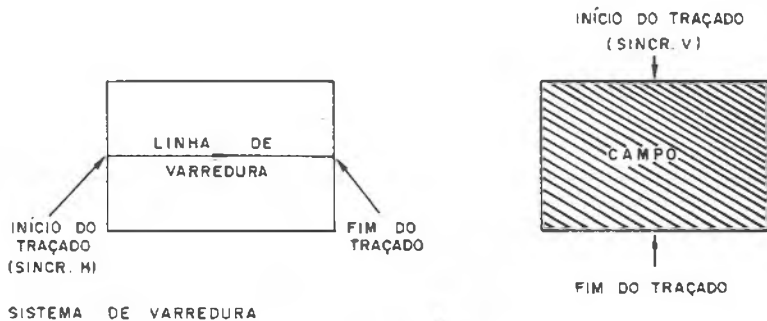
em ELEMENTOS de imagem que são enviados SEQUENCIALMENTE na forma de LINHAS DE VARREDURA. O conjunto destas linhas de varredura é que dão origem à imagem na tela do receptor. Para "complicar" mais ainda esta situação, requisitos técnicos impõem que estas linhas de varredura sejam INTERCALADAS a cada varredura completa da imagem.

Dissemos que a transmissão da imagem é do tipo seqüencial, porém, é indispensável que o "transmissor" INFORME ao "receptor" em qual instante deve ser iniciada a varredura das linhas e como deve ser realizado o intercalamento. Este é o motivo de existirem os PULSOS DE SINCRONISMO PARA DEFLEXÃO.

Esta sincronização é executada em duas etapas: a sincronização HORIZONTAL que demarca o início da varredura de uma linha, e a sincronização VERTICAL que demarca o início da varredura de um CAMPO, sendo que chamamos de "campo" o conjunto de linhas que são concluídas do topo a base da tela. A formação integral de uma cena é composta por dois campos, cujas linhas de varredura são intercaladas. A figura 1 mostra estes conceitos que foram examinados até agora.

Por tudo isso, você já pode perceber que se houver qualquer problema nos circuitos de sincronização, a imagem não se fixará na tela, apresentando problemas de instabilidade vertical — sincronização vertical deficiente, ou problemas de instabilidade horizontal — deficiência na sincronização horizontal.

Os pulsos de sincronismo de deflexão ocupam uma posição bem definida dentro do sinal de vídeo, de maneira a facilitar para o receptor a sua localização. Chamamos de NÍVEL MAIS DO QUE PRETO a porção do sinal de vídeo que está "acima" do nível de tensão que produz a ausência



de brilho na tela — ou sinal preto. Os pulsos de sincronismo de deflexão ocupam o nível mais do que preto do sinal de vídeo e são distinguidos um do outro pela LARGURA. Assim, padronizou-se para os pulsos de sincronismo vertical uma largura igual a três vezes o período de uma linha de varredura horizontal, ou seja: $3 \times 63,5 = 120,5\mu s$, e para os pulsos de sincronismo horizontal uma largura de 0,08 vezes o período de uma linha de varredura horizontal, ou seja: $0,08 \times 63,5 = 5,08\mu s$.

A figura 2 demonstra o detalhe referente a largura dos pulsos de sincronismo de deflexão. Você pode perceber, então, que o pulso de sincronismo vertical é aproximadamente 23 vezes mais largo do que o pulso de sincronismo horizontal. É esta diferença de largura entre estes pulsos que possibilita ao receptor identificar corretamente cada um deles.

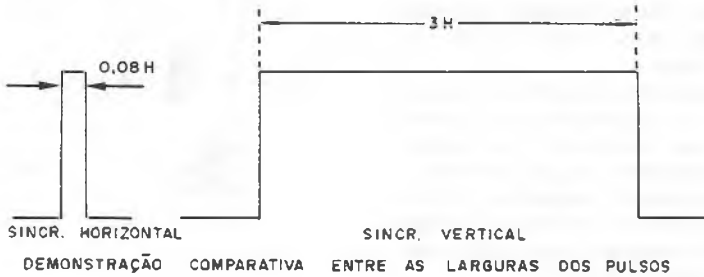


FIGURA 2

IDENTIFICANDO OS PULSOS DE SINCRONISMO

No receptor o pulso de sincronismo vertical deve ser encaminhado ao OSCILADOR VERTICAL, e o pulso de sincronismo horizontal deve ser encaminhado ao OSCILADOR HORIZONTAL. É a presença destes pulsos de sincronismo que possibilita “amarrar” a frequência destes osciladores do receptor na exata frequência e fase dos osciladores de deflexão da estação que deram origem à decomposição da imagem, garantindo assim a correta “composição” da cena.

Como já foi dito, a identificação dos pulsos de sincronismo é possível pois eles apresentam LARGURAS DIFERENTES. Para separar os pulsos verticais, utilizamos um circuito chamado INTEGRADOR. O circuito integrador é formado por um resistor (R) e por um capacitor (C) cuja CONSTANTE DE TEMPO é feita de tal forma a somente dar passagem para os pulsos com longa duração.

Assim, os pulsos horizontais não possuem largura suficiente para produzir uma carga no capacitor, e portanto são bloqueados pelo circuito integrador. A figura 3 mostra um circuito desse tipo.

Para separar os pulsos horizontais utilizamos um circuito chamado DIFERENCIADOR. O circuito diferenciador é também formado por um resistor e um capacitor, só que em configuração oposta a do circuito integrador e com valores diferentes. A constante de tempo do circuito integrador é feita de tal forma a só dar passagem a pulsos com pouca largura. Assim, os pulsos verticais são impedidos de atravessar o circuito diferenciador. A figura 4 mostra um circuito deste tipo.

Os circuitos DIFERENCIADOR e INTEGRADOR são alimentados diretamente pelo sinal proveniente do estágio SEPARADOR DE SINCRONISMO. O estágio separador de sincronismo é composto, na maioria dos circuitos, por um único transistor polarizado na região de corte, e opera como um circuito grampeador para o sinal de

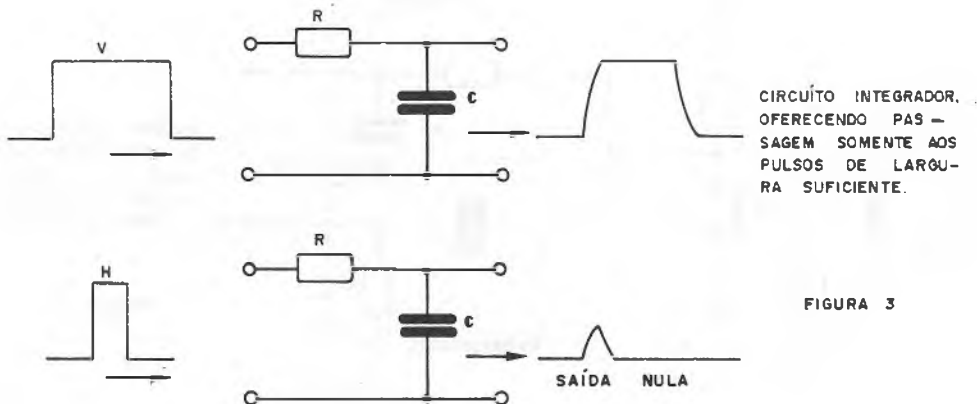
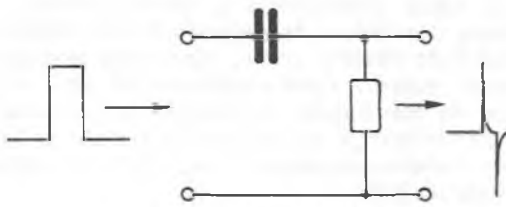


FIGURA 3



CIRCUÍTO DIFERENCIADOR
FIGURA 4

vídeo, permitindo somente a amplificação dos pulsos de sincronismo por estarem situados na região mais do que preto. Na figura 5 está ilustrado um circuito típico desse estágio.

A esta altura você já pode acompanhar o seguinte raciocínio: Como os pulsos de sincronismo horizontal e vertical são extraídos de um mesmo circuito — o estágio separador de sincronismo — é evidente que se este estágio apresentar um problema, bloqueando a passagem do sinal, o sintoma a ser produzido afetará tanto a sincronização horizontal como a sincronização vertical.

SINCRONIZAÇÃO VERTICAL

Os pulsos de sincronismo vertical são aplicados DIRETAMENTE sobre o oscilador vertical, SINCRONIZANDO O início de cada ciclo.

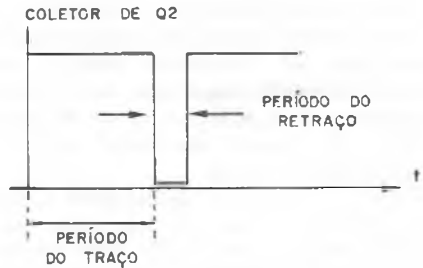
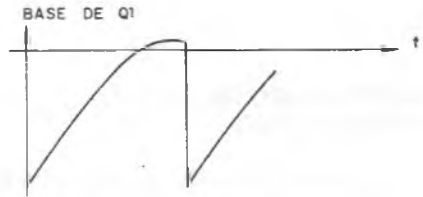
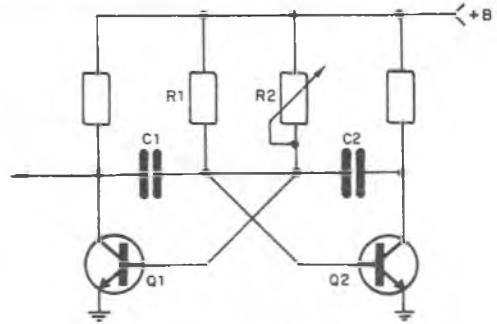
Para melhor fixar este conceito vamos admitir um oscilador vertical constituído por um multivibrador conforme ilustrado pela figura 6. A constante de tempo fornecida por $C1/R1$ é responsável pelo período do RETRAÇO (retorno de feixe na tela), enquanto que a constante de tempo fornecida por $C2/R2$ é responsável pelo período do TRAÇO (período em que o feixe é ativo na tela).

Os períodos de traço e retraço devem corresponder a exata freqüência de varredura vertical que é de 60 Hz ou um período total de: $1/60 = 0,01666$ seg. ou 16,66 mseg.

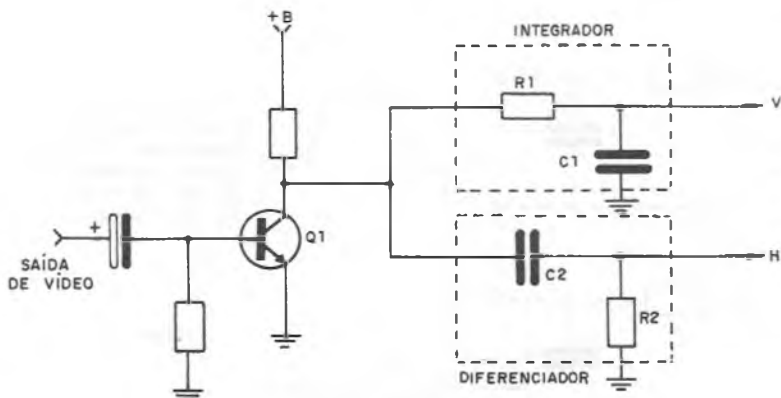
Na ausência dos pulsos de sincronismo, a freqüência do oscilador vertical é dita LIVRE, isto é ela corresponde exatamente às constantes de

tempo $R1/C1$ e $R2/C2$. Através do potenciômetro $R2$ é possível ajustar esta freqüência livre. AJUSTE DA FREQUÊNCIA VERTICAL.

O período livre (sem sincronização) do oscilador vertical deve ser sempre MAIOR do que 16,66 mseg. para possibilitar a sincronização. Conforme



EXEMPLO DE OSCILADOR VERTICAL
FIGURA 6

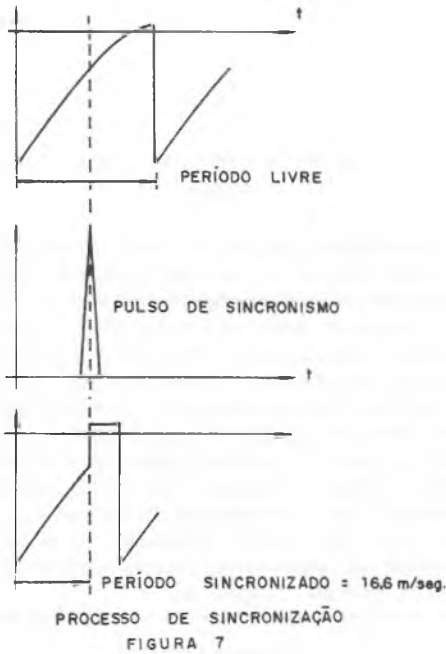


ESTÁGIO SEPARADOR DE SINCRONISMO SEGUIDO PELOS CIRCUÍTO DE INTEGRAÇÃO E DIFERENCIAÇÃO

FIGURA 5

demonstra a figura 7, o pulso de sincronismo "força" a condução de Q1 antes de concluir a descarga de C2, produzindo assim um período exato de 16,66 mseg.

Agora você já pode compreender que, se o período livre do oscilador vertical for igual ou menor do que 16,66 mseg., o pulso de sincronismo não poderá atuar no circuito e a imagem irá "rolar" para cima ou para baixo.



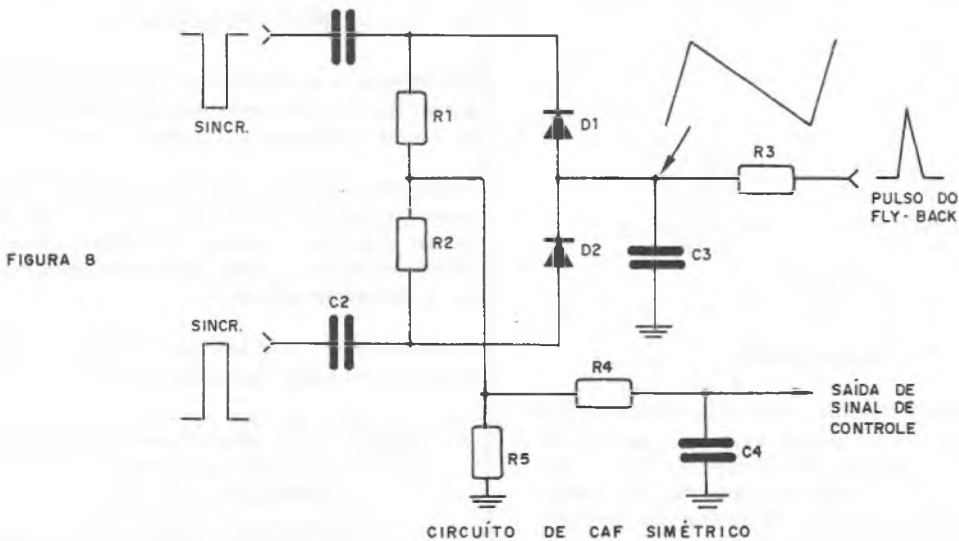
SINCRONISMO HORIZONTAL

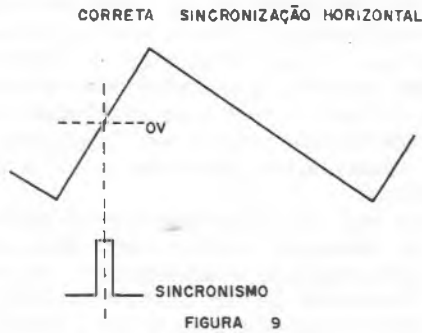
Como a frequência horizontal é bem mais elevada do que a frequência vertical, o processo de sincronização horizontal não é direto como no caso anterior, mas sim através de um sistema de correção média conhecido por **CONTROLE AUTO-**

MÁTICO DE FREQUÊNCIA, ou abreviadamente C.A.F. Uma sincronização direta, onde os pulsos de sincronismo é que determinam o período do oscilador, causaria muita instabilidade na imagem, uma vez que os ruídos de alta frequência tem facilidade de atravessar o circuito diferenciador e produzir falsos disparos mais comuns do que no caso do vertical.

O circuito de C.A.F. é basicamente um **COMPARADOR** de pulsos que fornece como saída um sinal DC com amplitude proporcional ao erro encontrado. É este sinal DC que controla a frequência do oscilador horizontal, processando a sua correção. Filtros com constantes de tempo adequadas fazem com que o sinal DC de controle não considere a presença de ruídos esporádicos que poderiam "enganar" o horizontal.

Pela figura 8 você pode acompanhar as explicações de funcionamento do circuito C.A.F. dito **SIMÉTRICO**. Neste circuito são utilizados **pulsos de sincronismo simétricos**, isto é um com polaridade positiva aplicado através do capacitor C2 ao diodo D2 e outro com polaridade negativa aplicado através de C1 ao diodo D1. Observe que os diodos D1 e D2 estão em série e que no centro desta união é aplicado um sinal **dente-de-serra** obtido pela integração de um pulso do fly-back. Os componentes R3 e C3 constituem o circuito integrador para dar origem a esta forma de onda dente-de-serra (referência do CAF). Os resistores R1 e R2 formam a carga dos diodos D1 e D2, sendo que por estes resistores é que será retirada a tensão contínua de controle para o oscilador horizontal. Quando o pulso de sincronismo coincidir exatamente com o centro da rampa de retração do horizontal, (nível zero) ambos os diodos estarão conduzindo igualmente e a tensão resultante de controle será também igual a zero. A figura 9 demonstra esta condição, que equivale a uma correta sincronização horizontal. Por outro lado, quando os pulsos de sincronismo não coincidirem com a região central da rampa de retração, haverá

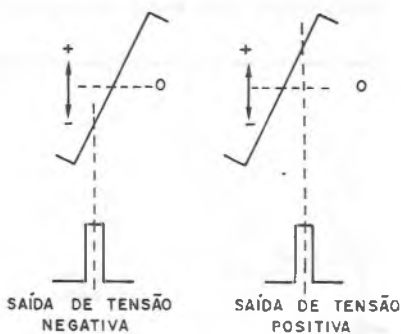




um desbalanceamento de condução entre os diodos D1 e D2 que acarretará uma saída de tensão contínua positiva ou negativa dependendo da posição relativa dos pulsos (figura 10). Esta tensão de controle irá então corrigir a frequência do oscilador horizontal para retornar a situação de equilíbrio. O resistor R4 em conjunto com o capacitor C4 atua como filtro passa-baixa, evitando a penetração de ruídos de ocorrência rápida.

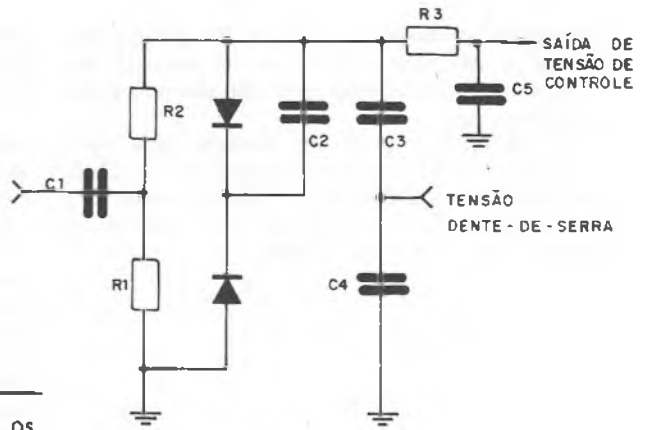
A principal desvantagem dos circuitos de CAF simétrico é a necessidade de pulsos de sincronismos simétricos (em oposição de fase).

A figura 11 exibe um circuito típico de CAF assimétrico, muito utilizado nos receptores de TV por necessitar de somente uma polaridade do pulso de sincronismo. Os diodos D1 e D2 do circuito de CAF (simétrico ou assimétrico) devem possuir características elétricas rigorosamente idênticas, e por isto constituem aquilo que chamamos de PAR CASADO. Hoje, estes diodos já são encontrados em um único encapsulamento, facilitando a sua substituição quando necessária.



CONCLUSÃO

A grande maioria dos modernos receptores de TV não incluem no painel frontal os ajustes de frequência vertical ou horizontal, devido a alta estabilidade dos circuitos osciladores. Entretanto isto não significa que estes receptores não apresentarão problemas de sincronização, que como já



CIRCUÍTO DE CAF ASSIMÉTRICO

FIGURA 11

foi mencionado no início, muitas vezes poderão ser resolvidos por um simples reajuste da frequência horizontal ou vertical dependendo do caso. Quando não estiverem acessíveis pela parte externa do receptor, esses ajustes, (trim pots) deverão ser localizados no circuito, próximos aos respectivos osciladores. Uma grande parte dos defeitos apresentados nos osciladores está relacionada a estes trim pots, que sob o contínuo agente térmico do aparelho, sofrem desgastes mecânicos (dilatação/oxidação) que interrompem definitivamente o circuito, ou pior ainda: provocam defeitos intermitentes no sincronismo. Nestes casos a sua substituição deve ser obrigatória.

Cursos Práticos

RÁDIO-TELEVISÃO ELETRÔNICA DIGITAL

POR FREQUÊNCIA

Ministrados por professores com ampla experiência no ensino técnico profissional. Aulas duas vezes por semana, à noite ou somente aos sábados, no período diurno.

Fornecemos todo o material para estudo e treinamento (apostilas, kits para montagens, rádios, televisores, painéis analógicos e digitais, multímetros, geradores de RF, osciloscópios, pesquisadores de sinais, geradores de barras coloridas, etc.

Visite-nos, assista aulas sem compromisso e comprove a eficiência do nosso sistema de ensino.

Infos. na **ESCOLA ATLAS DE RÁDIO E TELEVISÃO**
AV. RANGEL PESTANA, 2224 — BRÁS
FONE: 292-8062 — SP

MATRÍCULAS ABERTAS

Índice Geral — 10 Anos

Nº 45 — Março 1976

Montagem de um Cronômetro Digital — O Erro de Truncamento ("trunking") — Sua Determinação e Sua Correção — Conversor Analógico — Digital — Misturador de Áudio com MOS-FET — Simples Provedor de Continuidade — Circuitos Lógicos — Noções Básicas para Principiantes — Uso de Transistores de Potência como Resolvidores Eletrônicos — Curso de Eletrônica em Instrução Programada — Sentidos Eletrônicos, Prolongamento do Corpo Humano — Fonte de Alimentação Estabilizada — 40V — 2,5 A — Determinação da Frequência de um Multivibrador — Amplificadores Operacionais — ORIENTAÇÃO PARA O MONTADOR — Energia Solar — Injetores de Sinais Transistorizados — OFICINA — A Reparação de Receptores Transistorizados — Os Transistores de Efeito de Campo — Teste Seus Conhecimentos de Eletrônica — Tudo Sobre Fontes de Alimentação.

Nº 46 — Abril 1976

Monte um freqüencímetro digital (parte 1) — Monte um relógio digital — Oficina: Monte um gerador de Barras para TV — Hobby: Monte um semáforo eletrônico — Orientação para o montador — Chave sequencial anti-furto — Osciladores a Cristal — Profissionalizante, redutor de tensão — Aplicações práticas para o MONTADOR — Energias Alternativas — Princípio: nervo-teste — Tabela de conversão de valores pico-a-pico, médios e eficazes (RMS) — Tabela de Conversão de Resistência x condutância — Estabilizadores de tensão em paralelo — Estado de espírito e ions — Curso de Eletrônica (Lição 1): introdução à eletricidade.

Nº 47 — Maio 1976

Gerador de funções — Equipamento de onda portadora (carrier) para amador — Hobby: lâmpada mágica, luz de cabeceira sensível ao toque — Monte um freqüencímetro digital (parte 2) — Aplicações para Circuitos Integrados Lineares — Orientação para o montador — Controle de velocidade para furadeiras elétricas — Oficina: a etapa de saída horizontal: funcionamento e reparação — Série ou paralelo? — Princípio: simples redutor de intensidade luminosa — Os transistores de efeito de campo MOS — Aplicações práticas para os amplificadores operacionais — Curso de Eletrônica (Lição 1) — redação; Lição 2: as partículas de eletricidade.

Nº 48 — Junho 1976

Monte um freqüencímetro digital — Pré-amplificador misturador — O voltímetro repulsivo — Hobby: stene para sistemas de alarme e brinquedos — Voltímetro com FET — Orientação para o montador — Dissipadores de calor — O ohm — Circuitos de tempo omitidos ao ruído com elementos LSI — Ruídos nas telecomunicações — Curso de Eletrônica (Lição 3): corrente e tensão.

Nº 49 — Julho 1976 — Esgotada

Amplificador de potência Darlington (parte 1) — As características do som — Reparação de TV (Curso Senai) — Três rádios transistorizados para o principiante montar — Um pouco sobre antena — Orientação para o montador — Fibroótica: a comunicação eletrônica com os vegetais — Fonte para experiências de fisilogüímica — Indicador de seta para o MONTADOR — Fontes de operações em áudio — Cara ou coroa, peça-peça com CI — Fonte regulada 524V, 2A — Curso de Eletrônica (Lição 4): definição de corrente.

Nº 50 — Agosto 1976 — Esgotada

Decodificador estéreo (em bobinas) — Reparação de TV (Curso Senai) — Anemômetro digital (com indicador de direção do vento) — Síntoma fina para o receptor de ondas curtas — Construa um detector de umidade — Amplificadores operacionais em áudio — Lâmpada mágica em 6 e 12V — Amplificador de 100W (Darlington) — Orientação para o montador — Capacitores em série, considerações sobre a cálculo — Melhore a recepção do seu rádio portátil — Filtros contra interferências — Funções booleanas — Curso de Eletrônica (Lição 5): terra e geradores.

Nº 51 — Setembro 1976 — Esgotada

Ruído nas telecomunicações — Reparação de TV (Curso Senai) — Luz estroboscópica — Disco calculador — Anemômetro digital (II) — Órgão eletrônico (de brinquedo) — Funções boole — Transistores unijunção (TUU) — Reguladores de luz (dimmers) — Orientação para o montador — Construa um galvanômetro elemental — Curso de Eletrônica (Lição 6): bons e maucondutores, a resistência elétrica.

Nº 52 — Outubro 1976 — Esgotada

Alarme e temporizador para autos — COS MOS, conceitos e considerações — Ruídos nas telecomunicações III — As baterias — Chave de fenda, o segredo do sucesso — Fonte de alimentação de 6V, 0,5 A — Provedor simples de SCR — Fones e Microfones de Cristal — Orientação para o montador — Um pouco sobre a válvula Klystron — Um novo teste com castigo — Reparação de TV (Curso Senai) — Pré-amplificador para microfone — Interruptor temporizado: A potência das potências diferentes — Curso de Eletrônica (Lição 7): Lei de Ohm.

Nº 53 — Novembro 1976

Pré-amplificador RIAA de alta-fidelidade — Linhas de transmissão — COS MOS, conceitos e considerações (II) — Reparação de TV (Curso Senai) — Aprove de natal dançante — Orientação para o montador — Um pouco sobre sistemas rádio — O que você deve saber sobre rádio controle (I) — Re-Forçador de som para rádios portáteis — Pico-pico eletrônico para 6 e 12V — Divisores de frequência em circuitos lógicos — Amplificador de 4W para o carro — Curso de Eletrônica (Lição 8): os resistores.

Nº 54 — Dezembro 1976 — Esgotada

Mico-transmissor de FM — COS MOS, conceitos e considerações (III) — Instalação de Auto-rádios — Circuitos de temporização com portas TTL — Reparação de TV (Curso Senai) — Sistemas de Alarme com SCR — Rádio Controle (II) — Orientação para o montador — Fonte de alta tensão alimentada por pilhas — Aumente os agudos de seu amplificador — Aplicações para amplificadores operacionais — Linhas de transmissão — PLL, nova apresentação de uma velha idéia — Curso de Eletrônica (Lição 9): tolerância e séries comerciais de resistores.

Nº 55 — Jan/Fev 1977 — Esgotada

Amplificador de áudio de 25 a 75W — Incrementando o som do caramelo — Reparação de TV — Curso Senai) — Digital: contadores, decodificadores e display — Orientação para o montador — Rádio controle III (Receptores) — Interrelador para limpador de para-brisa — Antena (diferente) para o T1 — Resistores: carbono x filme metálico — Mico-transmissor de FM (II) — COS MOS, conceitos e considerações — Alarme controlado pela luz — Curso de Eletrônica (Lição 10): lei de Joule.

Nº 56 — Março 1977 — Esgotada

Mico-transmissor de FM (parte III) — Pequeno amplificador de áudio (0,05 a 2,2W) — Reparação de TV (Curso Senai) — Como fazer circuitos impressos — Contadores, decodificadores, displays (II) — Provedor de estado para circuitos lógicos (TTL) — Rádio controle IV — Orientação para o montador — Controle de velocidade para autos e trens — Telecomunicações: fontes de ruído externas — Luz de emergência — Linhas de transmissão — Oscilador de áudio de múltiplas utilidades — Curso de Eletrônica (Lição 11): LDR, NTC e lâmpadas.

Nº 57 — Abril 1977

Gerador de áudio — Órgão eletrônico de 2 oitavas — Reparação de TV (Curso Senai) — Mico-transmissor de FM — Alena de velocidade máxima — Digital: contadores, decodificadores e displays — Orientação para o montador — Rádio controle (circuito prático) — Sistemas de numeração e codificação — Espanto moqueto eletrônico — Especificações para amplificadores de potência — Uma linha rítmica para o carro — Curso de Eletrônica (Lição 12): associação de resistores.

Nº 58 — Maio 1977

Sintonizador FM CI amplificador de 50W (estéreo) — Rádio de 3 transistores — Reparação de TV (Curso Senai) — Instalação de auto-rádios e seus problemas — Controle de potência por baixa tensão — Rádio controle (Montagem de receptor de 1 canal) — Orientação para o montador — Dispositivo digital de sinalização — Memórias II — Jogo de velocidade — Realimentação — Curso de Eletrônica (Lição 13): cálculos de associações de resistores.

Nº 59 — Junho 1977

Divisores de frequência e alto-falantes — Sintonizador de FM com amplificador de 50W (II) — O multímetro na oficina — Reparação de TV (Curso Senai) — Dispositivo digital de sinalização II — Realimentação II — Rádio controle VII (Montagem de receptor de 1 canal) — Memórias II — Curso de Eletrônica (Lição 14): corrente contínua e alternada.

Nº 60 — Julho 1977

Disparador sônico — Transformadores (Cálculo e recuperação) — Entre outras coisas... alarme contra ladrões II — Amplificadores operacionais (circuitos práticos) — Fonte de 15 a 15V com transformador de 6,3V — Reparação de TV (Curso Senai) — Filtros ativos — Bip-bip eletrônico — Orientação para o montador — Realimentação — Rádio controle (Circuito de acionamento de servo) — Simples cigara eletrônica — Curso de Eletrônica (Lição 15): os capacitores.

Nº 61 — Agosto 1977

Não grite! Use um megafone — Técnica de sonorização ambiente — Luz fluorescente estroboscópica — Construa um cortador de isopor — Entre outras coisas... alarme contra ladrões (II) — Circuitos de proteção de fontes — Orientação para o montador — Realimentação (V) — Excitador de nervos — Fífo, o que é? — Rádio controle IX (Lição dos servos) — Curso de Eletrônica (Lição 16): fatores que determinam a capacitância, tipos de capacitores.

Nº 62 — Setembro 1977

Localizador de metais — Audio (Distorção de fase) — Circuitos integrados, fabricação e funcionamento I — Reparação de TV (Curso Senai) — Luz estroboscópica CI fluorescente — Como funciona a saída horizontal — Rádio controle (Transmissor monocanal) — Orientação para o montador — Operadores lógicos (características) — Unidades de capacitância — Eliminadores de pilhas — Curso de Eletrônica (Lição 17): tipos de capacitores.

Nº 63 — Outubro 1977

Amplificador estéreo de 30W para auto — Sirene automática de 2 tons-rádio controle (relé) para rádio controle — Telecomunicações (medidores seletivos) — Circuitos integrados, fabricação e funcionamento II — Fonte de alimentação para a bancada 1,5 a 12V x 1A — Operadores lógicos II — Circuitos impressos, cuidados ao projetar — Curso de Eletrônica (Lição 18): capacitores variáveis e ajustáveis.

Nº 64 — Nov/Dez 1977

Mico amplificador de áudio — FAST — Fontes de alimentação sem transformador — Roleta eletrônica — Provando transistores com multímetro — Rádio controle (transmissores controlados por cristal) — Rádio com transistores — Auto-stop digital — Pré-amplificador para microfones de baixa impedância — Curso de Eletrônica (Lição 19): associação de capacitores.

Nº 65 — Janeiro 1978

Cronômetro digital — Mico-amplificador, outras aplicações (Som remoto para TV, Luz rítmica, Luz de amplificador para oscilo, captador telefônico, oscilador sônico, amplificador para fones) — FAST, fontes de alimentação sem transformador II — Indicador de reprodução estereo — Divisores programáveis de frequência bebe alerta — Auto-stop Digital II — Provando componentes com o multímetro — Curso de Eletrônica (Lição 20): constante de tempo, circuito RC.

Nº 66 — Fevereiro 1978 — Esgotada

Relógio despertador digital — Montagem com placa brinde: amplificador de 5V, controle de tonalidade, injeter de smais, alarme de luz ou unidade — Disparo de SCR por Rel-Switches — FAST, fontes de alimentação sem transformadores III — Rádio controle (transmissor multi-canal e filtro de tom) — Contador digital — Entendem do o decibel — Ruído nas telecomunicações — Alerta de velocidade máxima "oitemímetro" — Curso de Eletrônica — avaliação.

Nº 67 — Março 1978

Unidade de eco e reverberação — Microprocessador 2650 na prática — Conversor de VHF — Divisor de frequência para 2 alto-falantes — Antenas verticais plano-terra — Jogo de velocidade em versão integrada — amplificador de escala para multímetro — Rádio controle (medidor de resistência de campo) — Circuitos para música eletrônica — Interpretação de diagramas — Curso de Eletrônica (Lição 21): efeito magnético da corrente elétrica.

Nº 68 — Abril 1978 — Esgotada

Luzes sequenciais — Amplificadores integrados aplicados à comunicação: triângulo eletrônico para o carro — O retardado negativo — Conheça os medidores — Controle de velocidade para motores elétricos — Semáforo digital — Rádio controle (circuitos digitais de servos) — Simples radinho — Amplificadores operacionais (aplicação prática) — Curso de Eletrônica (Lição 22): indutância, dinamos e motores.

Nº 69 — Maio 1978

Freqüencímetro digital I — Trêmulo, efeitos especiais para seu amplificador — Cadeado eletrônico — Conheça os amplificadores operacionais — Rádio controle (sistema transmissor de 4 canais) — Construa um circuito da presença — O seguidor de smais e seu uso — A recepção dos smais de TV e FM — Fonte de 12V x 2A — Curso de Eletrônica (Lição 23): comentário e respostas da avaliação da revista 66.

Nº 70 — Junho 1978

Amplificador estéreo de 32 watts — Tiro ao alvo eletrônico — Os VDRs, características e aplicações I — Placar eletrônico para jogos de bola. — As fontes ultrastáticas de potência: microtransmissor de FM — Freqüencímetro digital — Curso de Eletrônica (Lição 23): transformador, princípio de funcionamento.

Nº 71 — Julho 1978

Gerador de smais — Melhora na relação SIN via divisão de frequência — Órgão eletrônico Dual Vox — Amplificador de escala VCA para multímetro — As fontes ultrastáticas de potência: microtransmissor (Receptor multi-canal) — Os VDRs, características e aplicações — Conversor de 12 para 6-9V — Medida de impedância em amplificadores — De freqüencímetro o capacitômetro — Simples radinho — Curso de Eletrônica (Lição 24): transformadores na prática.

Nº 72 — Agosto 1978

Caixa acústica de qualidade — Misturador (mixer) de 4 canais — Medidor de capacitor eletrônico — Caixa de efeitos sonoros — Luz stroboscópica — MOS de frequência para 3 canais — Mico FAST — Rádio controle (Receptores super-heteródinos) — Curso de Eletrônica (Lição 25): indutância.

Nº 73 — Setembro 1978

EQUALIZADOR variável — TV a cores (ajuste de convergência) — Simplex receptor de VHF/FM — Seleção de circuitos para amplificadores — Re-Forçador de smais para FM — Multivibrador astável I — Rádio controle (transmissor e decodificador de 8 canais) — Curso de Eletrônica (Lição 26): resistência capacitiva e reatância indutiva.

Nº 74 — Outubro de 1978 — Esgotada

TV-jogo (montagem) — Novo efeito rítmico de som — Torneira eletrônica — Gerador de rítmicos musicais (Ritmobox) — Detector de mentiras — Curso de Eletrônica (Lição 27): prática — nervo teste, fonte de alimentação exponencial e circuito de constante de tempo.

Nº 75 — Novembro 1978

Central individual de som — 1000 sons (super-sirene) — Telecomunicações (sistema PCM) — Rádio controle (osciladores de RF e etapas de potência) — Multivibrador astável II — Agenda eletrônica — Rádio de 5 transistores — Curso de Eletrônica (Lição 28): a natureza do som.

Nº 76 — Dezembro 1978 — Esgotada

TV Arma — Estroboscópica fluorescente — Um funcionamento perfeito para seu TV-jogo — Corrija o ruído — Analizador eletrônico — Controle de motores — Monte um dado digital — Proteção de dados com relés — Redução da luminosidade de lâmpadas incandescentes — Curso de Eletrônica (Lição 29): eco e reverberação, transdutores.

Nº 77 — Janeiro 1979

Mixer — Ping-Pong Eletrônico — Gerador de ruídos de chuva — Bip-Bip eletrônico — Transmissão de dados por fibras ópticas — Sistemas de segurança — Controle de tom com pré-amplificador — Rádio controle (fuso para sistemas monocanal) — Curso de Eletrônica (Lição 30): fones e microfones.

Nº 78 — Fevereiro 1979 — Esgotada

Strobo-Luz — Leslie, um novo efeito para seu som — TTL não linear, características dos principais tipos — Amplificador de smais para AM e FM — Provedor de SCR's — Capacitômetro com multímetro — Fonte regulada com SCR — Capacitômetro com multímetro — Fonte regulada com SCR — As cinco fases de um projeto — Rádio controle (circuitos de acionamento de servos) — Curso de Eletrônica (Lição 31): gravações de discos e fonocaptores.

Nº 79 — Março 1979

Dado eletrônico — Transferidor, metrômetro, transferidor de FM sem alimentação — Amplificador estéreo de 24W para o carro — TTL não linear, características dos principais tipos III — Pré-amplificador com ganho automático — Rádio controle (fatos importantes) — Curso de Eletrônica (Lição 32): amplificadores.

Nº 80 — Abril 1979 — Esgotada

Mini-central de jogos eletrônicos — Descubra seu Jone (Adaptador estereofônico — som remoto para TV — Espião eletrônico — escuta remota — amplificador para fones) — TTL não linear, características dos principais tipos III — Mini-transmissor PX — Rádio controle (sistemas de controle sônico, infravermelhos e luminosos) — Curso de Eletrônica (Lição 33): estereofonia, filtros divisores de frequência.

Nº 81 — Maio 1979

Contagros para seu carro — Pesquisador/injetor de smais — Mini-receptor PX — TTL não linear, características dos principais tipos — BI-FET, o substituto do 741 — Rádio controle (smais obtidos dos receptores) — Pré-equalizador com circuito integrado — Curso de Eletrônica (Lição 34): matérias semicondutoras.

Nº 82 — Junho 1979

Audio equalizador — Como usar decibéis de maneira fácil — Uso para o pesquisador/injetor de smais — Rádios de simples construção (rádio de 2 mantenedores — rádio na caixa de fósforos) — Cosmac-Vip, o computador doméstico — Toça discos sem fio — Curso de Eletrônica (Lição 35): junções PN e diodos.

Nº 83 — Julho 1979 — Esgotada

Super-freqüência de 10 canais — Os capacitores de 2 mantenedores — Iluminação ambiental — Mixer integrado para microfones — Uso para o 555 — Circuitos de alarmes com o 741 — Rádio controle (aspectos práticos da montagem de rádio controles) — Interruptor sônico — Curso de Eletrônica Avaliação II.

№ 84 - Agosto/Set 1979

Scorpion, super microtransistor de FM - Musi-som, mini-órgão de 2 tonsus - Instrumentos musicais eletrônicos - Multiplicador de potência. Os alto-falantes e sua ligação - Curso de Eletrônica (Lição 36): usos para diodos semicondutores.

№ 85 - Outubro 1979

Intercomunicador - Novas aplicações para o Scorpion - Controle eletrônico para temperatura do aquário - Rádio controle (transmissor multi-canal) - Instrumentos musicais eletrônicos - Casos de resistência dos amplificadores de potência - Curso de Eletrônica (Lição 37): o diodo como retificador e como detector.

№ 86 - Novembro 1979 - Esgotada

Zodiak, transmissor/receptor - Oscilador de relaxação - Conheça os amplificadores de potência II - Instrumentos musicais eletrônicos - Simulador de FM - Rádio Controle (receptor super-regenerativo de 10 canais) - Temporizador programável - Curso de Eletrônica - Respostas e comentários - avaliação II.

№ 87 - Dezembro 1979

Ritmoabx II - Conheça os amplificadores de potência - Instrumentos musicais eletrônicos - Rádio sensível de 3 transistores - SCR, Teoria e prática - Amplificadores operacionais - Seta sequencial para o carro - Curso de Eletrônica - Lista de nomes.

№ 88 - Janeiro 1980

Equalizador gráfico - Idéia prática - Alarme contra roubo com SCR - Montagens simples com dois transistores (Sirene ou oscilador de dois transistores, piscacapa eletrônica) - O reed-switch (I) - Rádio controle (termos técnicos) - Seção do leitor - Curso de Eletrônica (Lição 38): diodos na prática.

№ 89 - Fevereiro 1980

Microservoatômico - Antena de quadro e radio-goniometria - Conheça os pré-amplificadores, mixers e efeitos sonoros I - Luz noturna automática - Rádio controle (fonte e mini-generador) - O reed-switch - Identificado os transformadores miniatura de AF - Seção do leitor - Curso de Eletrônica (Lição 39): diodos zenzer.

№ 90 - Março 1980

Solo-vox - Rádio alarme - Mini receptor de FM - Conheça os pré-amplificadores, mixer e efeitos sonoros - Simples interruptor de toque - Seção do leitor - Indicador gradual de temperatura - Rádio controle (transmissor monocanal) - Curso de eletrônica (lista de nomes).

№ 91 - Abril 1980

Stereo Júnior - Segredo digital - Mini provedor de componentes - Instrumentos musicais eletrônicos - Indicador de direção para bicicleta - Antena interna para FM - Rádio controle (receptor miniatura monocanal) - Seção do leitor - Fuzis de baixa tensão - Curso de eletrônica (Lição 40): foto diodos e leds.

№ 92 - Maio 1980

Medidor de potência de áudio - Amplificadores operacionais - Instrumentos musicais eletrônicos - Indicador de níveis lógicos - Resistência, reatância e fator Q em potências - Atenuação sônica eletrônica de alta potência - Controle sônico temporizado - A proteção da rede telefônica - Rádio controle (cálculos de bobinas para filtros de som) - Seção do leitor - Medidor de umidade de umidade eletrônica (lista de nomes).

№ 93 - Junho 1980

Perceusom, bateria eletrônica - Aplicação de circuitos integrados COS/MOS - Transistores para principiante - A proteção elétrica da rede telefônica - Eletroscópio eletrônico - Rádio controle (circuitos contínuos) - Filtro contra interferência na rede - Seção do leitor - Mini temporizador - Curso de eletrônica (Lição 41): leds na prática.

№ 94 - Julho 1980

Cria-som - Estaçãozinha de rádio AM para voz e bncinar - Instrumentos musicais eletrônicos - Alarme sonoro de 2 tons - Rádio controle (primeira parte sistema monocanal - transmissor) - Seção do leitor - Aplicação de circuitos integrados COS/MOS - Curso de eletrônica (Lição 42): transistores.

№ 95 - Agosto 1980 - Esgotada

Super 4 - Década resistiva - Oscilômetro eletrônico - Chave de toque mágica - Rádio controle (receptor do sistema monocanal) - Seção do leitor - Teste e identificação de transistores - Separador de sinais para AM-FM-PX - Curso de eletrônica (Lição 43): transistores: PNP e NPN em funcionamento - característicos.

№ 96 - Setembro 1980 - Esgotada

PX-11, mini receptor - Amplificador estereo 10 + 10W - PX, conhecendo o problema antena - Vida nova para suas pilhas - Veja como é fácil converter unidades elétricas - Circuitos e Famílias lógicas I - Seção do leitor - Rádio Controle (sistemas de servos e relés) - Curso de eletrônica (Lição 44: acoplamentos).

№ 97 - Outubro 1980

TV-Jogo Fórmula I - Circuitos e Famílias lógicas II - Central de solda - Sirene eletrônica diferente entendendo o 555 - Digicamp (medidor digital de intensidade de campo) - Estimulador eletrônico de crescimento de plantas - Seção do leitor - Curso de eletrônica (Lição 45: os osciladores).

№ 98 - Novembro 1980 - Esgotada

Partner - Magnetizador/Demagnetizador de ferromagnéticos - PX - Antena quadra/cúbica de baixo custo - Sequencial para árvore de natal - Um alarme de muitos usos - Circuitos e famílias lógicas III - Rádio controle (medidor de intensidade de campo e oscilador de prova) - Duas velocidades para motores elétricos - Curso de eletrônica (Lição 46): tipos de transistores.

№ 99 - Dezembro 1980

PX, conversor para esqda da faixa do cidadão - Multímetro sonoro - Áudio: conheça e construa detectores de frequência I - Relé econômico multi-aplicações - Técnica misteriosa - Aplicação de circuitos integrados CMOS - Seção do leitor - Rádio controle (como provar circuitos de rádio controle) - Curso de eletrônica (Lição 47): os transistores unijunção.

№ 100 - Janeiro 1981

Detector de metais - TV, conheça e elimine - Alto-falante externo com filtro de recepção - SCRs, aplicações, Áudio: conheça e construa divisors de frequência - Alerta de estacionamento - Seção do leitor - Iluminação de emergência - Rádio controle (usos para o rádio controle) - Curso de eletrônica (Lição 48): o SCR.

№ 101 - Fevereiro 1981

Ritmolux - Como fazer placas de circuito impresso - PX, Rádios homologados/registrados - Conhecendo o integrado 555-1 - Foto controle temporizado - Pré-amplificador integrado - Seção do leitor - Curso de eletrônica (Lição 48): usos para os SCRs I.

№ 102 - Março 1981

Medida digital de combustível - Loto eletrônico - PX, conheça colossamento de antenas - Micro-amplificador de prova - Simples alarme de vibrações - Conhecendo o integrado 555 - Seção do leitor - Rádio controle (relés, como usar) - Curso de eletrônica (Lição 50): usos para o SCR II.

№ 103 - Abril 1981

Power car 50 - PX, acoplador de antenas - Um transmissor diferente - três em um para a bancada - Alfa, o ritmo do momento (biofeedback) - Computador digital DG-1 - Rádio controle (conversores) - Antena direcional para FM - Curso de eletrônica (Lição 51: tracas).

№ 104 - Maio 1981

Alerta, alarme de aproximação - Identificação dinâmica de circuitos integrados TTL - Aplicação de circuitos integrados CMOS - Como projetar e construir caixas acústicas I - A eletrônica digital: para principiantes I - Seção do leitor - Mais som para seu som - Mini bilhete eletrônico - Curso de eletrônica (avaliação III).

№ 105 - Junho 1981

Sequencial de 4 canais - Palavras cruzadas - Medidor de amor - PX, conversor ROE e Watts - 4 Montagens simples com circuitos integrados TTL - A eletrônica digital... para principiantes II - Como projetar e construir caixas acústicas - Rádio controle (índice de rádio controle) - Seção do leitor - Curso de eletrônica (Lição 52): FET.

№ 106 - Julho 1981

Auto-light, o dimmer automático - Rádios x antena, como proteger-se - Inversor para lâmpadas fluorescentes - Palavras cruzadas - A eletrônica digital para principiantes - Medidor de capacitores - Aplicação de circuitos integrados CMOS - Seção do leitor - Rádio controle (transmissor controlado por voz de eletrônica (Lição 53): instrumentos de bobina móvel).

№ 107 - Agosto 1981

Relata eletrônica sonozada - Anti-furto simples, mas eficiente - Um multímetro para vocemotor - Palavras cruzadas - Fotocolorizador - Identificação dinâmica de integrados CMOS - Dois 'rodininhos' para o principiante - Medidor de voltagem - Outras aplicações para o medidor digital de combustível - Rádio controle (acimentamento de relés) - Curso de eletrônica (respostas e comentários da avaliação III).

№ 108 - Setembro 1981

Valt-ohmmetro econômico - palavras cruzadas - Monitor usual para cargas remotas - Multiplicador, gerador de efeitos sonoros - Medidor de transparência - Telecomunicações: conheça a linha parafilhada - Laser o fantástico rádio do motor - Interruptor acionável por toque - Seção do leitor - Rádio controle (rádio portátil com receptor de rádio controle) - Curso de eletrônica (Lição 54): mediadores de corrente e de tensão.

№ 109 - Outubro 1981

Rádio AM de 8 transistores - Cofinho eletrônico - Introdução ao microprocessador - Eletro-ohmmetro experimental - Aplicações típicas para o amplificador operacional I - Provedor de diodos zenzer - Gerador de barras para TV - Rádio controle (uso de SCRs em rádio controle) - Seção do leitor - Curso de eletrônica (Lição 55): ohmmetros e ligação prática/montagem de um multímetro.

№ 110 - Novembro 1981

Equalizar, equalizador gráfico para o carro - Aplicações típicas do amplificador operacional II - Cava eletrônica digital - Porteiro eletrônico temporizado - Detector de escape de canal - Fontes de medição - Como usar leds - Seção do leitor - Rádio controle (como modular) - Curso de eletrônica (Lição 56): o multímetro.

№ 111 - Dezembro 1981

Ignição eletrônica - Infâmicos, efeitos sonoros para você - Aplicações típicas do amplificador operacional - Monte um gráfico eletrônico - Fator sensor de múltiplas aplicações - Luz de cortesia, prolongada para o carro - Seção do leitor - Curso de eletrônica (relação de nomes).

№ 112 - Janeiro 1982

Tono-mixer - Super-sequencial expansível de canais - Faça seu multímetro um eficiente capacitômetro - Rádio controle (os relés) - Vancor, sistema alemão de iluminação colorida - Seção do leitor - Ligal-arte, um dispositivo para motorists distraitos - Curso de eletrônica (Lição 57): medições de corrente e de tensão.

№ 113 - Fevereiro 1982

Edição especial com 50 projetos de leitores.

№ 114 - Março 1982

Trans-tereo, seu rádio de AM/FM transformador em microcomputador estético - Construindo um Vox Control - Alarme de subversão - A voz eletrônica - Estimulador magnético de plantas - Telecomunicações: o famigerado impulso - multistete para o integrado 555 - Seção do leitor - Conheça alguns circuitos reguladores de tensão - Sirene CMOS modular - Curso de eletrônica (Lição 58): prova de componentes.

№ 115 - Abril 1982

Caixaínia de música eletrônica - Telecomunicações, conhecendo a bobina híbrida I - Gerador programável de pulsos - Placas de circuito impresso - Caixa eletrônica - Jogo do tra - 2 Montagens simples CMOS - Controle de velocidade para furadeiras de 12V - Rádio controle (como projetar).

№ 116 - Maio 1982

Seleção de montagens econômicas (Sirene Brasileira - Sirene francesa - Sirene americana - Micro amplificador - Injetor de sinais - volimetro para fonte elou carro - cara ou coroa - dado - loteria esportiva) - 1001 aplicações do 4017 - Flash simulador - Fonte com proteção contra curtos - telecomunicações: conhecendo a bobina híbrida - Seção do leitor - Curso de eletrônica (Lição 61): circuitos integrados.

№ 117 - Junho 1982

Multí-interruptor digital remoto - telecomunicações: teste de bobinas, um fato para as comunicações - telecomunicações: deduzindo a expressão da perda trans-híbrida - montagens econômicas: sugestões de usos para o injetor de sinais e o micro-amplificador - bio-condutimetro - A volta do CI 555 em... detector de peso - Trilha eletrônica - Circuitos integrados em áudio - Seção do leitor - Rádio controle (circuitos com relés) - Curso de eletrônica (Lição 62): circuitos integrados modernos e como trabalhar com integrados).

№ 118 - Julho de 1982

TV-Som, um receptor de som de TV - Dicas sobre o som no seu carro - Seleção CMOS 4001 - Translux - Eletrônica industrial: sensível detector de substituição ou sobretensão de rede - Duas trilhas - Fotômetro ultra-simples - Seção do leitor - Curso de eletrônica (Lição 63): integra-dos lineares).

№ 119 - Agosto 1982

Edição especial com 46 projetos de leitores

№ 120 - Setembro 1982

Central de efeitos sonoros - Alarme por detecção de nível - Fixo-som-Rádio controle (controle universal para trem e automata) - Eleções em econômico amplificador de voz - Alarme temporizado para o carro II - Vision, efeitos visuais - Mixer-difusor de som - Seção do leitor - Curso de eletrônica (Lição 65): ganho de amplificadores operacionais).

№ 121 - Outubro 1982

Slim-power (48W) para o carro, amplificador estereo 12 + 12, Amplificador mono 24W, Mini-guizalizador ativo) - Tok music - VU com 1V - Rádio controle (módulo receptor) - Construa um multistete versátil - Projetando reguladores a zenzer - Seção do leitor - Curso de eletrônica (Lição 66): usos para o 741.

№ 122 - Novembro 1982

Slim-equalizer - TV: conhecendo antenas I - Módulo digital de contagem - Detector psicotônico - Jogo de luzes dançantes - Rádio controle (módulo de filtro seletivo) - Seção do leitor - Curso de eletrônica (Lição 67): amplificadores de áudio integrado).

№ 123 - Dezembro 1982

Um econômico gerador de áudio e volímetro - Voz cavernosa - Rolha mágica - Animação de bonecos com recursos eletrônicos - TV: conhecendo antenas II - Segredo para fechadura elétrica - Indicador de nível para grava, médio e agudo - Seção do leitor - Rádio controle (transmissor modulado em tom) - Curso de eletrônica (Lição 68): amplificadores de áudio integrados).

№ 124 - Janeiro 1983

Rádio eletrônico de TV, conhecendo antenas III - Rádio controle (sensores) - Medidor digital de combustível II - Um piano eletrônico para a goratada - Campanha musical de 8 notas programáveis - Fonte-abajur - Seção do leitor - Curso de eletrônica (Lição 69): principiantes de rádio.

№ 125 - Fevereiro 1983

Pré-tonal, pré-amplificador universal - TV, conhecendo antenas IV - Pico-impulso - Seção do leitor - Rádio controle (controle remoto por luz) - Circuitos reguladores de tensão com integrados - Interruptor sônico - Anemômetro de leds - Melhorando o auto-light - Curso de eletrônica (cadaço especial do principiante).

№ 126 - Março 1983

Tele-recado, secretária eletrônica - Fonte com oscilador de prova e redutor de temperatura para ferro de soldar - Controle remoto através da rede domiciliar - Mais aplicações para o 741 - Sonómetro - Telecomunicações: teoria de conjuntos em associações de filtros de frequência - TV, conhecendo antenas - Econômico regulador de tensão - Rádio controle (filtro seletivo de duplo T) - Seção do leitor - Curso de eletrônica (cadaço especial do principiante II).

№ 127 - Abril 1983

Receptor de FM - Fontes reguladas utilizamdo o CIs reguladores de 3 terminais - Detector de batidas - Medidas de impedância em audíofre-quência - Ohmímetro linear para bases resistivas - Conhecendo capacitores eletrolíticos - Audio-ohmmetro - Seção do leitor - Loteria esportiva eletrônica - Detector de calor - Rádio controle (posicionamento de componentes) - Curso de eletrônica (Lição 70): comunicações via rádio.

№ 128 - Maio 1983

Sísis eletrônico (Passarinho-boicigarrapanti-nho-galhã) - Conhecendo e instalando tweeters - Princípio de funcionamento das antenas parabólicas - Um VCO linear e sua possível aplicação em volimetro digital - Set-Car - Comentários sobre a família Jogo TTL - Construindo seu 1º rádio - Rádio controle (transmissor e receptor com rádio comum) - Seção do leitor - Curso de eletrônica (Lição 71): FM.

№ 129 - Junho 1983

Economizer: efeitos sonoros - Cadaço eletrônico para telefone - Intercom do amantista - Conhecendo os osciladores - Seção do leitor - Econômico recargador de pilhas de níquel-cádmio - três casas de luz rítmica - rádio controle (filtro com MCI 310) - Curso de eletrônica (Lição 72): transmissão de imagens.

№ 130 - Julho 1983

Edição especial com 50 projetos de leitores.

№ 131 - Agosto 1983

Moto-comunicador - Bloqueador de DDD e DDI para telefone - O ovo eletrônico - O CA3140, amplificador operacional com FET - Touch Switch, interruptor econômico por toque - Mão bol - Construindo o dinossáuro - Seção do leitor - Você sabia que - fonte abajur II - Rádio controle (como funcionar os servos) - Curso de eletrônica (Lição 73): antenas de TV.

№ 132 - Setembro 1983

Mini-rádio AM - Os contadores TTL - Índice geral de artigos - Simples simulador de presença - Moto-sirene ou buzina especial - O inercial gerador de sons 76477 - Pequenos reparos em rádios transistorizados - proteção de veículos - Rádio controle (sistema para usar com rádio comum de FM) - Seção do leitor - Curso de eletrônica (Lição 75): antenas e TV por satélites.

№ 133 - Outubro 1983

Servo flash (disparador de flash auxiliar) - Econômico volimetro digital - O inercial 76477: trem - Alto-falantes e sistemas de som - Alerta audio-visual - Jogo de luzes... diferente - Pequenos reparos em rádios transistorizados II - Rádio controle (índice geral) - Seção do leitor - Curso de eletrônica (Lição 76): cabo de descida. Índice geral do curso de eletrônica.

№ 134 - Nov/Dez 1983

Micro-receptor de FM - Multi-sequencial - Capador/amplificador para telefone - Fonte-abajur III - Píco-pesquisador - Pequenos reparos em rádios transistorizados III - Rádio controle (pequenos motores de corrente contínua) - Telecomando multi-canal Via rede - Toque eletrônico - Seção do leitor - Curso de eletrônica (Lição 77): o seletor de canais.

№ 135 - Janeiro 1984

Edição especial com 54 projetos de leitores.

№ 136 - Fevereiro 1984

50W, estereo de simplicidade e alta qualidade - Código de semicondutores - Principais unidades e medidas usadas em redes telefônicas I - Mini-álgebra - Mais uma aventura do 76477: o helicóptero - Como escolher um alto-falante - Engenharia lazião - Relé ecológico - Seção do leitor - Rádio controle - controles físicos) - Pequenos reparos em rádios transistorizados IV - Curso de eletrônica (Lição 79): O CAG.

№ 137 - Março 1984

Simples (mas eficiente) secretária eletrônica - Ferronôdelismo (aplicações para diodos e eletrolíticos) - Espaço econômico - Cálculo dos tipos de circuitos - Principais unidades e medidas usadas em redes telefônicas - Verificador de impedância para alto-falantes - Sino eletrônico - Gravando voz de além - Seção do leitor - Rádio controle (sistema receptor) - Curso de eletrônica (Lição 80): circuitos de anemômetro.

Nº 138 - Abril 1984

Relógio/depurador digital eletrônico - A microeletrônica e a saúde do fumante - Detetador de voz (voz do robô) - Gueiras nas estrelas com o 76477 - Escudo mental eletrônico - Matemática na eletrônica (operação com números complexos) - Multi-temporizador programável - Econômica iluminação eletrônica - Rádios controle (filtros separadores) 0 - Seção do leitor - Pequenos reparos em rádios transistorizados V - Curso de eletrônica (Lição 81): oscilador vertical e horizontal

Nº 139 - Maio 1984

Eliminador solo-voz - Simples minuteria com controle de potência - Controle de velocidade para motores CC - Wattímetro para eletrodinâmicos - Foto-conversor astronômico - Eletro estímulo vegetal - Módulo controlador CMOS - Conheça as pilhas e baterias - Cálculos simples de circuitos II - Seção do leitor - Rádio controle (disparo de relé) - Pequenos reparos em rádios transistorizados - Curso de eletrônica (Lição 82): deflexão.

Nº 140 - Junho 1984

O bibliômetro (tome-se um super-ouvinte discreto) - Controle remoto sem fio de simples construção - Conhecendo medidores - Econômico gerador de funções - Novos conceitos em som - Rádios experimental de gilete - Econômico áudio ohmímetro - E... o pneu furou com o fantástico 76477 - Rádio controle (receptor com CI) - Seção do leitor - Pequenos reparos em rádios transistorizados - Curso de eletrônica (Lição 83): defeitos em TV.

Nº 141 - Julho 1984

Edição especial com 50 projetos dos leitores.

Nº 142 - Agosto 1984

Central compacta de som - sequencial de 6 canais - minuteria transistorizada - Perfumador eletrônico para o carro - Divisor programável de frequência - Circuitos com o LM380 - Jogo da noção - Inversor para armadilha ecológica - Relés monostáveis com o 555 - Rádio controle (transmissor telemétrico) - Curso de eletrônica (avaliação final).

Nº 143 - Setembro 1984

Econômico intercomunicador - Órgão eletrônico tipuquim - Braço de ferro - Redutor (progressivo) de luminosidade - Projetando instrumentos musicais - Áudio: como calcular e montar filtros divisores de frequência - Novos conceitos em som - Conheça o SCR - Filtros com amplificadores operacionais - Rádio controle (osciladores controlados a cristal) - Seção do leitor - Uma ponte de fácil construção - Curso rápido (semicondutores e transistores: noções básicas I) - Curso de eletrônica (Respostas da avaliação e comentários).

Nº 144 - Outubro 1984

Alarme tri-temporizador para auto - Informática: introdução à teoria dos códigos para microprocessadores I - TV reparação - Circuitos para seu fono - Fogos artificiais eletrônicos - Novos conceitos em som - Relés & Circuitos - Notícias - Circuitos simuladores de porta lógica - TV: as fontes de alta tensão - Transmissor telegráfico experimental de AM - Rádio controle (rádio de AM ou FM como receptor de rádio controle) - Seção do leitor - Curso rápido: semicondutores e transistores/noções básicas II.

Nº 145 - Novembro 1984 - Esgotada

Booster de graves - Oscilador de subportadora dos televisores em cores - Leituras de capacitores sem mistérios - Informática: introdução à teoria dos códigos para microprocessadores II - Fonte de 0-25V x 1,2A - Cálculo de bobinas - Notícias - Pequenos reparos em aparelhos transistorizados - Bô excitador magnético - TV reparação - Rádio controle (transmissor) - Curso rápido: semicondutores e transistores/noções básicas III - Caderno especial: circuitos & informações.

Nº 146 - Dez 1984

Barco rádio controlado - Informática: introdução à teoria dos códigos para microprocessadores III - Controle automático para abrir e fechar portas - TV reparação: alinhamento do canal de FI de vídeo I - Caixa acústica para graves - Montando e aprendendo (injetor de sinais, intercalador sincronizado - gerador de sinais retangulares - excitador muscular) - Notícias - Processo econômico para fazer o desenho da faceção em placas virgens - Placar eletrônico digital - Seção do leitor - Redutor progressivo de luminosidade para luz de cortina - Pequenos reparos em aparelhos transistorizados IV - Curso rápido: semicondutores e transistores IV - Caderno especial: circuitos & informações.

Nº 147 - Jan 1985

Edição especial com 52 projetos.

Nº 148 - Fev 1985

Cronômetro digital - Booster de apúdos - Informática: introdução à teoria dos códigos para microprocessadores - Ferromodelismo: controle de velocidade com inércia - TV reparação: alinhamento do canal de FI de vídeo - Dispositivo de disparo para SCRs - Efeitos d'VIT e dilati em vidros - Reparação de aparelhos transistorizados - Decimas - Circuitos & Informações - Fonte decassom de 0-12V x 1A - Circuitos práticos de foto-relés - Rádio controle (sistema de 1 canal) - Sirene especial - Seção do leitor - Notícias - Curso de Eletrônica (Lição 1): de onde vem a eletricidade.

Nº 149 - Março 1985

Olho eletrônico - Tiny talker, um sintetizador de voz - Oscilador telegráfico - Pré-amplificador de antena para PX - Dispositivo de automação sequencial - Seção do leitor - Diodos improvisados - TV reparação: osciloscópio na reparação de TV - Instrumentação: como usar o injetor de sinais - Temporizador digital - Simples gerador ultra sônico - Rádio controle (transmissor AM) - Medidor de corrente intensas com o multímetro - controle de velocidade para fundeira - Filtro contra interferências via rede - Curso rápido: os circuitos bistáveis na eletrônica digital I - Notícias - Curso de Eletrônica (Lição 2): as manifestações da eletricidade.

Nº 150 - Abril 1985

Spyfone, o super-microtransmissor de FM - Microinformática: programa seu computador para a eletrônica - TV reparação: osciloscópio na reparação de TV - Disparo CMOS de relé - Eletrificador de cercas - Econômico multímetro digital - Darlington: o super-transistor - Mesmo antena para TV e FM - Circuitos & informações - Sequencial efeito explosão - Circuitos com amplificadores operacionais - Rádio controle (arme fotoletrônica sem fio) - Instrumentação: como usar o gerador de sinais - Código de capacitores cerâmicos - Notícias - Curso rápido: os circuitos bistáveis na eletrônica digital II - Restato eletrônico - Trans J: rádio transistorizado VFO com varicap - Seção do leitor - Curso de Eletrônica (Lição 3): os condutores e os isolantes.

Nº 151 - Maio 1985

Simulador de estêreo para TV - TV-estereofônico: já em teste no Brasil - Figuras de Lissajous - Microinformática: figuras de Lissajous no microcomputador - Notícias - Circuitos & Informações - TV reparação: osciloscópio na reparação da TV - Projeto de uma fonte de alimentação com regulador ativo SVIIA - Capacímetro quebra-guiho - Instrumentação: saiba usar seu multímetro totalmente - Curso rápido: os circuitos bistáveis na eletrônica digital - Seção do leitor - Circuito de tempo para lâmpadas incandescente - Problemas com blindagens - Socorro ao iniciante: como identificar terminais de componentes - Curso de Eletrônica (Lição 4): campo elétrico e corrente elétrica - Montagens para aprimorar seus conhecimentos: fonte e verificador de continuidade.

Nº 152 - Junho 1985

Amplificadores estêreo de 30, 40, 50, 70, 100 e 120W - Pré-amplificador universal com controle de tom - Divisor de frequência de 3 cores - Microinformática: as 3 fórmulas da Lei de Joule - Seu rádio como gonímetro - Circuitos & informações - Rádio controle: projeto de filtros - Notícias - Chave digital programável - TV reparação: televisores com válvulas - Computador digital - Seção do leitor - Curso rápido: os circuitos bistáveis na eletrônica digital - Conversor luz-som com adaptação - PXP/Py: medidas de RF - Curso de Eletrônica (Lição 5): potencial elétrico - Montagens para aprimorar seus conhecimentos: gerador de MAT.

Nº 153 - Julho 1985

Edição especial com mais de 60 circuitos.

Nº 154 - Agosto 1985

Walkie talkie e rádio de FM - Power face: interface universal de potência - Curso de Base (Lição 4): controle de médias - Reguladores de tensão da série 78XX e 79XX - Notícias - TV reparação: televisores com válvulas - Circuitos & informações - Infravermelho: a luz que não podemos ver - Tecnologia digital: conheça os monostáveis 74121, 74122 e 74123 - Seção do leitor - Alarme sônico - Reparação: como diagnosticar problemas em circuitos - Curso de Eletrônica (Lição 6): os efeitos da corrente elétrica - Montagens para aprimorar seus conhecimentos: experiências com um gerador de MAT.

Nº 155 - Setembro 1985

Resultado do concurso da edição 153 - TMS 1020, um timer de alta tecnologia - Curso de base (Lição 2): - Sinc-sound: uma interface de som para micros da linha Sinclair - Seção do leitor - Notícias - 7 coisas acústicas para você montar - O clock e seus requisitos: um estudo em TRS80 - Luz de emergência - Osciladores a cristal - TV reparação: formação da imagem na TV a cores - Conheça o 4011 - Rádio controle (transmissor modulado em tom) - Medidor de intensidade de campo para PX - Curso de Eletrônica (Lição 7): os efeitos da corrente elétrica II - Montagem para aprimorar seus conhecimentos: excitador fisiológico.

Nº 156 - Outubro 1985

Ritmotor: gerador programável de ritmos I - 7 projetos de alarmes - Bateria de horn tweeters - TTL Data Book Texas - Relógio alimentado a lanterna - Reforçador de sinais para TV - Notícias - TRS-80: uma memória organizada - Curso de Base (Lição 3): - TV reparação: formação da imagem na TV a cores - O multímetro no automático - Seção do leitor - Interutilizador para o fusquinha - Instrumentação: base de tempo linear para osciloscópio - Curso de Eletrônica (Lição 8): a resistência elétrica - Montagens para aprimorar seus conhecimentos: central de solda.

Nº 157 - Novembro 1985

Guitarra sem fio - Uau-uau para guitarra - Ritmotor II - TTL Data Book Texas - Trilux - O multímetro no automático - Programas híbridos: Basic + linguagem de máquina - Curso de Base (Lição 4): - Eliminando ronzos de aparelhos de som - Temporizador versátil - Notícias - Resistências: teoria e prática - Reforçador de sinais para receptores - Determinando a frequência de ressonância - Seção do leitor - Curso de Eletrônica (Lição 9): resistores e Lei de Joule - Montagem para aprimorar seus conhecimentos: construa um ohmímetro.

Nº 158 - Dezembro 1985

Informações Gerais - Módulos amplificadores híbridos (Sistemas de 15, 30, 60, 100, 120, 160... 480W) - Robot fu-fu - Ritmotor - Gerador programável de ritmos (parte final) - Oscilador solar - Programas híbridos - Para o caderno no projeto - Conheça os 55 CMOS - Curso de base (Lição nº 5): - Bancada de testes - Verificador de diodo Zener - Seção do leitor - Notícias - Circuitos com amplificadores operacionais - TTL Data Book Texas - Rádio controle - TV Reparação - Formação da imagem na TV a cores - Fontes de alimentação de alta potência - Curso de Eletrônica (Lição 10): Os resistores na prática - Montagens para aprimorar seus conhecimentos: um laboratório de circuito impresso.

Nº 159 - Janeiro 1986

Edição Especial com 67 projetos.

Nº 160 - Fevereiro 1986

Informações Gerais - Karaoke - Para o caderno do projeto - conheça o 4093 - TTL Data Book Texas - Alarme com red switch - Memórias - Veículos elétricos (como funcionam) - Divisor programável de frequência - Preparação de rádios antigos - Vídeo-Técnica - Curso de base - Lição nº 6 - Mirarobô - VU bargraph estêreo - Seção do Leitor - Contador de rpm digital - Publicações técnicas - informativo industrial - Curso de Eletrônica (Lição 11): capacitores e capacitâncias - Montagens para aprimorar seus conhecimentos: microlâmpada recreativa.

Nº 161 - Março 1986

Informações Gerais - PROTEU - Unidade Robótica Telecomandada - Termômetro Eletrônico - Guia Philips de Substituição de Transistores - parte I - Análise de Circuitos com Multímetro - Publicações Técnicas - Curso de Base - Lição 7 - Vídeo Técnica - Seção do leitor - Caderno Especial de Montagem - TTL Data Book - Luz Noturna Automática - O que são Eletretos - Notícias - Curso de Eletrônica - lição 12 - Montagens para aprimorar seus conhecimentos - Capacímetro Sincro.

Nº 162 - Abril 1986

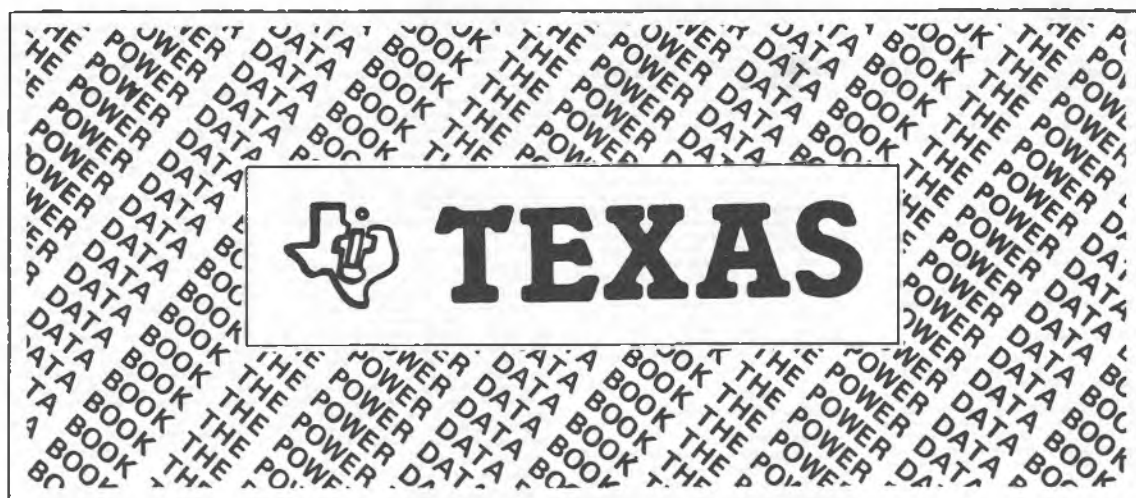
Informações gerais - Módulo Amplificador de potência - TDA 1512 - 723 Regulador de Tensão e Pressão - Guia Philips - Importância do A.C.C. - Curso de Instrumentação - Intercomunicador de sucata - Semi condutores de Potência TEXAS - Fontes chaveadas - Ativador de bateria auxiliar - PROTEU II - A linha Energy da Gradiente - Seção do leitor - Idéias práticas - Publicações técnicas Melhorando a Recepção de Rádios AM - Informativo Industrial - TV Reparação - Notícias - Curso de Eletrônica - lição 13 - Montagem para aprimorar seus conhecimentos.

NÚMEROS ATRASADOS

Revista Saber

ELETRÔNICA

Preencha a "Solicitação de Compra" da página 87.



TRANSISTORES DE POTÊNCIA – (TO – 218)

Em continuação à esta série, daremos nesta edição os Transistores de Potência em invólucro TO-218, além de Darlington para chaveamento rápido. Antes, porém, teremos algumas explicações sobre os termos usados nas especificações de tais transistores, segundo o próprio manual Texas.

I_C – contínua – Este termo se refere à máxima corrente contínua que pode circular no terminal de coletor (C) do transistor.

V_{CE0} – é a tensão máxima que pode ser aplicada entre o terminal de coletor (C) e o terminal de emissor (E) com o terminal de base aberto (desligado).

V_{CB0} – é a tensão máxima que pode ser aplicada entre o terminal de coletor (C) e o terminal de base (B) com o terminal de emissor aberto (desligado).

P_t (máx) – é a potência total máxima que o transistor pode dissipar em condições normais de funcionamento. Pode ser dada como a soma dos produtos de todas as correntes de entrada pelas tensões, ou seja:

$$P_{tot} = V_{BE} \times I_E + V_{CB} \times I_C$$

ou

$$P_{tot} = V_{BE} \times I_B + V_{CE} \times I_C$$

O valor é expresso para uma temperatura de invólucro de 25°C, já que este valor decresce à medida em que a temperatura sobe.

h_{FE} – é a relação de transferência direta estática para configuração de emissor comum, ou popularmente o “ganho” do transistor. É a relação que existe entre a corrente de coletor e a corrente de base que a causa. Este valor é expresso sob determinada condição de funcionamento, ou seja, sob certa corrente de coletor (I_C) e sob certa tensão entre o coletor e o emissor (V_{CE}). Os valores em torno de 1000 revelam que se trata de um transistor Darlington.

f_T (mín) – é a frequência de transição. É dada pelo produto do módulo (magnitude) da relação de transferência direta (g_{f_e}) para pequenos sinais em curto-circuito, e a frequência de medida na qual esta frequência é suficientemente alta para que o módulo de (h_{f_e}) decresça em aproximadamente 6dB por oitava. Outra maneira de expressar é dizer que se trata da frequência em que o ganho para pequenos sinais cai abaixo de 1.

Aplicações Recomendadas – Possíveis Complementares – Invólucros e Informações Adicionais:

TIP51 – TIP52 – TIP53 – TIP54

Transistores NPN de silício de potência para alta tensão com alta energia direta e inversa projetados para usos industriais e comerciais. Invólucro TO-218.

TIP55A – TIP56A – TIP57A – TIP58A

Transistores NPN de silício de potência para alta tensão com alta energia direta e inversa, projetados para aplicações em ignições e fontes comutadas. Invólucro TO-218.



BU124

Transistor NPN de silício de potência para aplicações em comutação e TV. Invólucro TO-218.

TIP3055

Transistor NPN de silício de potência para amplificação de potência e comutação de alta velocidade. Versão plástica do 2N3055. Invólucro TO-218.

TIP35 – TIP35A – TIP35B – TIP35C – TIP35D – TIP35E – TIP35F

Transistores NPN de silício de potência para aplicações em amplificação e comutação de alta velocidade. Complementares: TIP36 a TIP36F. Invólucro TO218.

TIP34 – TIP34A – TIP34B – TIP34C – TIP34D – TIP34E – TIP34F

Transistores PNP de silício de potência para aplicações em amplificação e comutação de alta velocidade. Complementares: TIP33 a TIP33F. Invólucro TO-218.

TIP145 – TIP146 – TIP147

Transistores PNP de silício de potência Darlington para amplificação e comutação. Complementares: TIP140, TIP141 e TIP142. Invólucro TO-218.

TIP2955

Transistor PNP de silício de potência para amplificação de potência e comutação. Invólucro TO-218.

TIP36 – TIP36A – TIP36B – TIP36C – TIP36D – TIP36E – TIP36F

Transistores PNP de silício de potência para

aplicações em amplificação e comutação de alta velocidade. Complementares: TIP35 a TIP35F. Invólucro TO-218.

TIPL761 – TIPL765A

Transistores NPN de silício de potência para chaveamento rápido. Aplicações em comutação de cargas indutivas de alta tensão. Invólucro TO-218.

TIP33 – TIP33A – TIP33B – TIP33C – TIP33D – TIP33E – TIP33F

Transistores NPN de silício de potência para amplificação e comutação de alta velocidade. Complementares: TIP34 a TIP34F. Invólucro TO-218.

TIP140 – TIP141 – TIP142

Transistores NPN de silício Darlington de potência para amplificação. Complementares: TIP145, TIP146, TIP147. Invólucro TO-218.

BU180 – BU180A

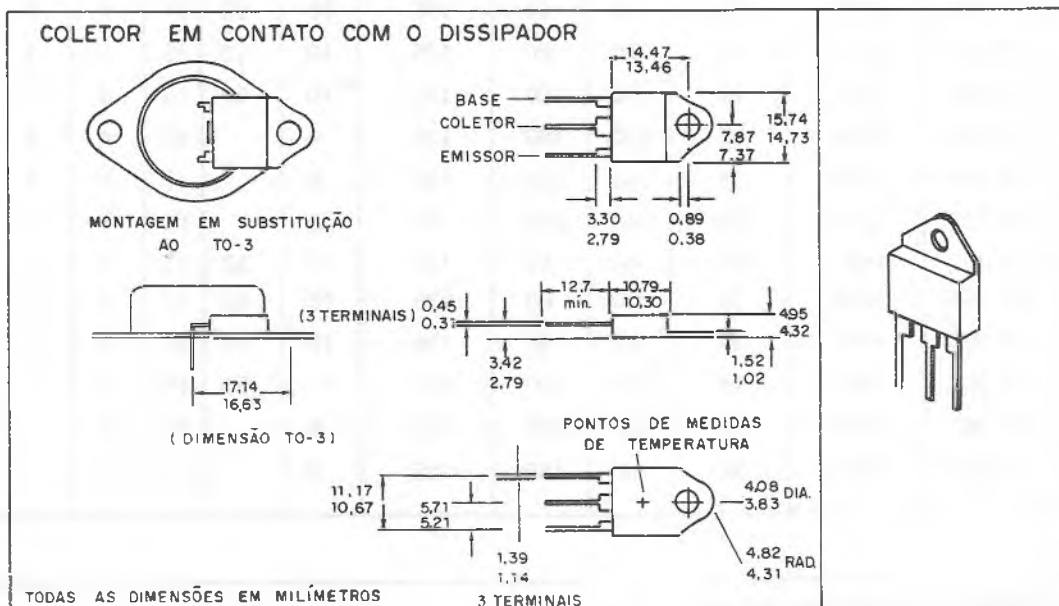
Transistores NPN de silício Darlington para alta tensão. Recomendado para aplicações em comutação e amplificação. Invólucro TO-218.

TIP160 – TIP161 – TIP162

Transistores NPN de silício Darlington de potência para aplicações em ignições eletrônicas. Alta tensão e alta energia direta e inversa. Invólucro TO-218.

TIPL762 – TIPL762A

Transistores NPN de silício de potência para chaveamento rápido, indicados para comutação de cargas indutivas de alta tensão. Invólucro TO-218.



TRANSISTORES DE POTÊNCIA

(TO – 218)

| Código | Polaridade N = NPN P = PNP | IC Contínua | V _{ce0} | V _{CB0} | Pt (i. máx.) Invólucro a 25°C | hFE | | | | fT MIN. |
|---------|----------------------------------|----------------|------------------|------------------|-------------------------------------|------|------|----|-----|------------|
| | | | | | | Min. | Máx. | IC | VCE | |
| | | | | | | A | V | V | W | A |
| TIP 33 | NPN | 10 | 40 | 40 | 80 | 20 | 100 | 3 | 4 | 3 |
| TIP 33A | NPN | 10 | 60 | 60 | 80 | 20 | 100 | 3 | 4 | 3 |
| TIP 33B | NPN | 10 | 80 | 80 | 80 | 20 | 100 | 3 | 4 | 3 |
| TIP 33C | NPN | 10 | 100 | 100 | 80 | 20 | 100 | 3 | 4 | 3 |
| TIP 33D | NPN | 10 | 120 | 160 | 80 | 20 | | 3 | 4 | 3 |
| TIP 33E | NPN | 10 | 140 | 180 | 80 | 20 | | 3 | 4 | 3 |
| TIP 33F | NPN | 10 | 160 | 200 | 80 | 20 | | 3 | 4 | |
| TIP 34 | PNP | 10 | 40 | 40 | 80 | 20 | 100 | 3 | 4 | 3 |
| TIP 34A | PNP | 10 | 60 | 60 | 80 | 20 | 100 | 3 | 4 | 3 |
| TIP 34B | PNP | 10 | 80 | 80 | 80 | 20 | 100 | 3 | 4 | 3 |
| TIP 34C | PNP | 10 | 100 | 100 | 80 | 20 | 100 | 3 | 4 | 3 |
| TIP 34D | PNP | 10 | 100 | 160 | 80 | 20 | | 3 | 4 | 3 |
| TIP 34E | PNP | 10 | 140 | 180 | 80 | 20 | | 3 | 4 | 3 |
| TIP 34F | PNP | 10 | 160 | 200 | 80 | 20 | | 3 | 4 | 3 |
| TIP 35 | NPN | 25 | 40 | 40 | 125 | 10 | 50 | 15 | 4 | 3 |
| TIP 35A | NPN | 25 | 60 | 60 | 125 | 10 | 50 | 15 | 4 | 3 |
| TIP 35B | NPN | 25 | 80 | 80 | 125 | 10 | 50 | 15 | 4 | 3 |
| TIP 35C | NPN | 25 | 100 | 100 | 125 | 10 | 50 | 15 | 4 | 3 |
| TIP 35D | NPN | 25 | 120 | 160 | 125 | 8 | | 15 | 4 | 3 |
| TIP 35E | NPN | 25 | 140 | 180 | 125 | 8 | | 15 | 4 | 3 |
| TIP 35F | NPN | 25 | 160 | 200 | 125 | 8 | | 15 | 4 | 3 |
| TIP 36 | PNP | 25 | 40 | 40 | 125 | 10 | 50 | 15 | 4 | |
| TIP 36A | PNP | 25 | 60 | 60 | 125 | 10 | 50 | 15 | 4 | |
| TIP 36B | PNP | 25 | 80 | 80 | 125 | 10 | 50 | 15 | 4 | |
| TIP 36C | PNP | 25 | 100 | 100 | 125 | 10 | 50 | 15 | 4 | |
| TIP 36D | PNP | 25 | 120 | 160 | 125 | 8 | | 15 | 4 | |
| TIP 36E | PNP | 25 | 140 | 180 | 125 | 8 | | 15 | 4 | |

TRANSISTORES DE POTÊNCIA

(TO – 218)

| Código | Polaridade N = NPN P = PNP | IC Contínua | V _{CEO} | V _{CBO} | Pt (Máx.) Invólucro a 25°C | hFE | | | | fT MIN. |
|---------|----------------------------------|----------------|------------------|------------------|----------------------------------|------|------|-----|-----------------|------------|
| | | | | | | Min. | Máx. | IC | V _{CE} | |
| | | A | V | V | W | | | A | V | MHZ |
| TIP 36F | PNP | 25 | 160 | 200 | 125 | 8 | | 15 | 4 | |
| TIP 51 | NPN | 3 | 250 | 350 | 100 | 30 | 150 | 0,3 | 10 | 2,5 |
| TIP 52 | NPN | 3 | 300 | 400 | 100 | 30 | 150 | 0,3 | 10 | 2,5 |
| TIP 53 | NPN | 3 | 350 | 450 | 100 | 30 | 150 | 0,3 | 10 | 2,5 |
| TIP 54 | NPN | 3 | 400 | 500 | 100 | 30 | 150 | 0,3 | 10 | 2,5 |
| TIP 55A | NPN | 7,5 | 250 | 350 | 50 | 10 | 100 | 1 | 2 | |
| TIP 56A | NPN | 7,5 | 300 | 400 | 50 | 10 | 100 | 1 | 2 | |
| TIP 57A | NPN | 7,5 | 350 | 450 | 50 | 10 | 100 | 1 | 2 | |
| TIP 58A | NPN | 7,5 | 400 | 500 | 50 | 10 | 100 | 1 | 2 | |
| BU 124 | NPN | 10 | | 350 | 50 | | | | | |
| TIP 140 | NPN * | 10 | 60 | 60 | 125 | 1000 | | 5 | 4 | |
| TIP 141 | NPN * | 10 | 80 | 80 | 125 | 1000 | | 5 | 4 | |
| TIP 142 | NPN * | 10 | 100 | 100 | 125 | 1000 | | 5 | 4 | 3 |
| TIP 145 | PNP * | 10 | 60 | 60 | 125 | 1000 | | 5 | 4 | |
| TIP 146 | PNP * | 10 | 80 | 80 | 125 | 1000 | | 5 | 4 | |
| TIP 147 | PNP * | 10 | 100 | 100 | 125 | 1000 | | 5 | 4 | |
| TIP 160 | NPN * | 10 | 320 | 320 | 50 | 200 | | 4 | 2,2 | |
| TIP 161 | NPN * | 10 | 350 | 350 | 50 | 200 | | 4 | 2,2 | |
| TIP 162 | NPN * | 10 | 380 | 380 | 50 | 200 | | 4 | 2,2 | |
| BU 180 | NPN * | 10 | | 320 | 50 | 200 | | 4 | | |
| BU 180A | NPN * | 10 | | 400 | 50 | 200 | | 4 | | |
| TIP2955 | PNP | 15 | 70 | 100 | 100 | 20 | 70 | 4 | 4 | |
| TIP3055 | NPN | 15 | 70 | 100 | 100 | 10 | 70 | 4 | 4 | |

(*) DARLINGTON



TEXAS INSTRUMENTOS

ELETRONÍCOS DO BRASIL LTDA

Rua Pass Leme, 524 - 7.º andar São Paulo CEP 05424 - Telefone: 815-8168 Telex: (011) 30498

TRANSISTORES DARLINGTON – CHAVEAMENTO RÁPIDO

| Código | Polaridade P = PNP N = NPN | IC A | V _{CEO} V | V _{CBO} V | Pt (Máx) W Invólucro | | V _{ce} (Sat) | | Chaveamento Carga Indutiva a 100°C | | Invólucro | |
|----------|----------------------------------|---------|-----------------------|-----------------------|-------------------------|-------|-----------------------|---------------------|--|----------------------|-----------|-----|
| | | | | | 25°C | 100°C | V | I _c A | T _{sv} (Us) | T _{x0} (Us) | TO | TO |
| | | | | | | | | | | | 220 | 218 |
| TIPL760 | NPN | 4 | 375 | 800 | 80 | 32 | 2,5 | 4 | 3 | 0,75 | ● | |
| TIPL760A | NPN | 4 | 420 | 1000 | 80 | 32 | 2,5 | 4 | 3 | 0,75 | ● | |
| TIPL762 | NPN | 4 | 376 | 800 | 100 | 40 | 2,5 | 4 | 3 | 0,75 | | ● |
| TIPL761 | NPN | 4 | 375 | 800 | 100 | 40 | 2,5 | 4 | 3 | 0,75 | | ● |
| TIPL761A | NPN | 4 | 420 | 1000 | 100 | 40 | 2,5 | 4 | 3 | 0,75 | | ● |
| TIPL762 | NPN | 4 | 350 | 800 | 120 | 48 | 2,5 | 6 | 3 | 0,5 | | ● |
| TIPL762A | NPN | 6 | 400 | 1000 | 120 | 48 | 2,5 | 6 | 3 | 0,5 | | ● |
| TIPL763 | NPN | 8 | 350 | 800 | 120 | 48 | 2,5 | 8 | 3 | 0,5 | | ● |
| TIPL763A | NPN | 8 | 400 | 1000 | 120 | 48 | 2,5 | 8 | 3 | 0,5 | | ● |

TRANSISTORES – CHAVEAMENTO RÁPIDO

| Código | Polaridade N = NPN P = PNP | IC A | V _{CEO} V | V _{CBO} V | Pt (Máx) W Invólucro | | V _{ce} (Sat) | | Chaveamento Carga Indutiva a 100°C | | Invólucro | |
|----------|----------------------------------|---------|-----------------------|-----------------------|-------------------------|-------|-----------------------|---------|--|----------------------|-----------|-----|
| | | | | | 25°C | 100°C | V | IC A | T _{sv} (Us) | T _{x0} (Us) | TO | TO |
| | | | | | | | | | | | 220 | 218 |
| TIPL785 | NPN | 10 | 120 | 150 | 80 | 32 | 2 | 10 | 0,45 | 0,32 | ● | |
| TIPL785A | NPN | 10 | 150 | 200 | 80 | 32 | 2 | 10 | 0,45 | 0,32 | ● | |
| TIPL790 | NPN | 10 | 120 | 150 | 70 | 28 | 2 | 10 | 0,45 | 0,32 | | ● |
| TIPL790A | NPN | 10 | 150 | 200 | 70 | 28 | 2 | 10 | 0,45 | 0,32 | | ● |

notícias

Edwaldo G. Guimma

LIMPADOR DE PONTA DE SOLDA

A empresa SWISSTEC está lançando no Brasil o limpador de ponta de solda "clean-o-point", aparelho destinado à limpeza de pontas de solda dos ferros de soldar usados para aparelhos eletrônicos. É também destinado a reparadores de rádio e de televisão, hobbistas de eletrônica, laboratórios e oficinas de soldagem de componentes. O sistema funciona colocando-se a ponta do ferro de soldar na fenda da tampa entre os dois rolos de esponja. Estes rolos, girando a velocidades diferentes, friccionam suavemente a ponta, limpando-a e limpando-se entre si. A carcaça é de material plástico de alta resistência, contendo um motor elétrico de 220V com sistema liga/desliga. Maiores informações: Swisstec Tecnologia e Comércio de Componentes Eletrônicos Ltda. Av. Brig. Faria Lima, 1667 - 7º andar - Conjs. 715/716 CEP 01452 - São Paulo - (011) 815-4790.



CAIXAS ACÚSTICAS REVOLUCIONÁRIAS

Já estão disponíveis no mercado brasileiro uma nova geração de sistemas acústicos totalmente revolucionários. Trata-se de caixas acústicas planas, que não necessitam de autofalantes. O sistema é totalmente novo e não possui similar no país.

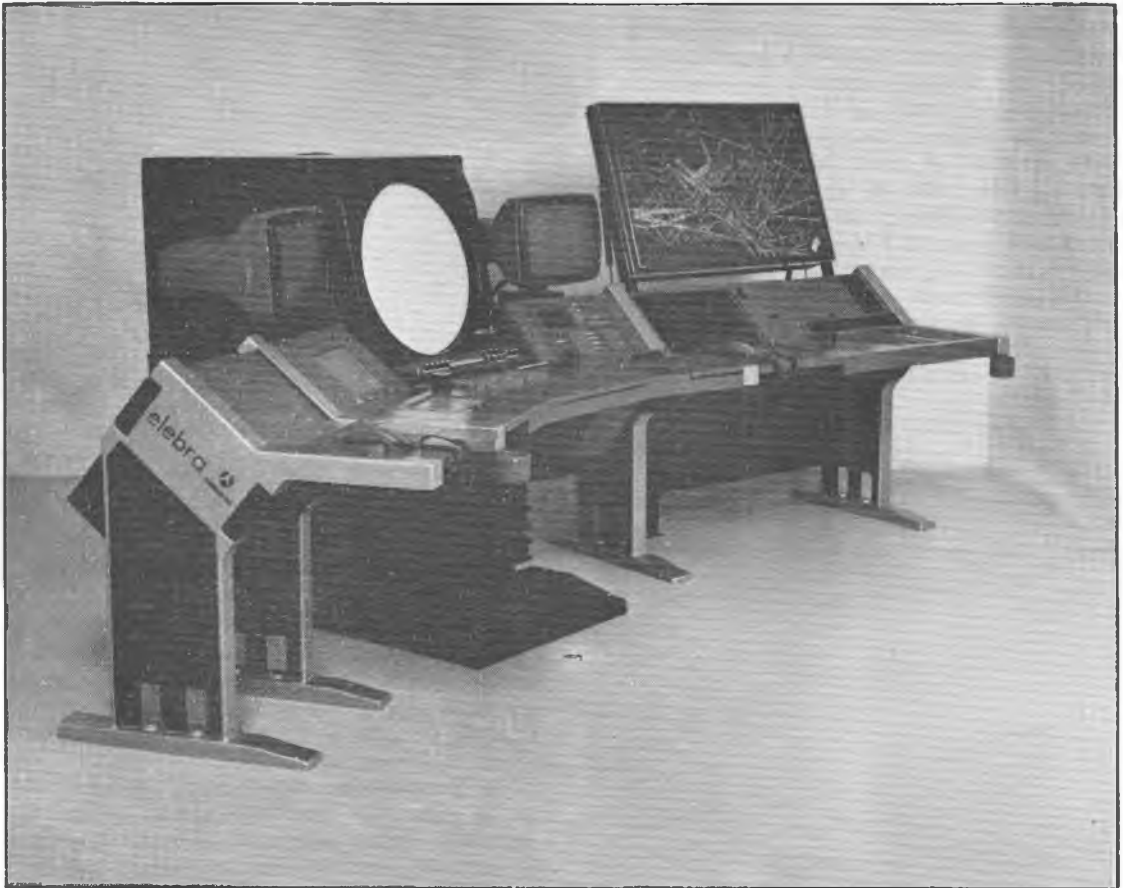
Os **Transdutores Planos BES**, lançados no Brasil pela AST Eletrônica Ltda., possuem qualidade sonora incomparavelmente superior aos sistemas convencionais de projeção sonora; além disso, os Transdutores BES possuem algo que nenhum outro sistema pode conseguir: omnidirecionalidade, isto é, ao invés do som ser dirigido para uma só direção, como ocorre nas caixas acústicas convencionais, ele vai para todas as direções, como se o som saísse diretamente do instrumento.

O sistema é tão espetacular, que a revista MECÂNICA POPULAR, publicada pela Editora Saber, preparou uma matéria especial sobre ele. Esta revista estará em breve nas bancas e os Transdutores Planos BES poderão ser conhecidos com maior profundidade. Não perca. Maiores informações sobre os Transdutores podem ser obtidas pelo fone (011) 421-5625 como AST Eletrônica Ltda., em Alphaville.

CONSOLE PARA DEFESA AÉREA

Continua em franca operação, em Curitiba, o primeiro console "inteligente" AMC-901 da Elebra Telecon S.A. O console, que usa tecnologia da Thomson francesa, está sendo usado pelo Centro Integrado de Defesa e Controle de Tráfego Aéreo (CINDACTA), que é uma instalação militar dedicada a manter a segurança de vôo das aeronaves civis e militares em sua área de captação. Cerca de vinte sistemas AMC-901 estão sendo instalados

em Curitiba, visando a cobertura completa da região sul do Brasil. Os consoles AMC-901 são chamados de "inteligentes" por permitirem ao operador, através de seus processadores, continuar a operação de tráfego mesmo em caso de falha no computador central, ou outros equipamentos do Centro de Defesa Aérea. Maiores Informações: Elebra Telecon S/A - Rua Bogaert, 326 - CEP 04298 - São Paulo - SP. Fone (011) 272-4255.



FITA ISOLANTE LORENZETTI

A Lorenzetti, complementando sua linha de produtos de baixa tensão, lança no mercado sua Fita Isolante 66, fabricada com dorso plástico vinílico e adesivo à base de borracha.

Segundo a Lorenzetti, o novo produto atende a todas as normas de segurança, evitando propagação de chama e o ressecamento com o passar do tempo. A nova fita isolante pode ser encontrada em rolos de 10 a 20 metros, exclusivamente na cor preta.



KIT DE ACESSO A VIDEOTEXTO RSVTD

A Renzi Eletrônica, empresa voltada para a área de telecomunicações, projetou um kit que permite acesso aos sistemas de videotexto para os computadores da linha Sinclair, chamado RSVTD-01.

O programa do kit foi homologado pela Telesp e pela Microdigital dentro das normas rigorosas que são necessárias a este tipo de aparelho, garantindo ao usuário uma segurança de 100% na informações recebidas e transmitidas. Para instalar, basta conectar o interface, que já

vem com o programa em eeprom (dispensando gravador K-7), na saída do micro e ligar a linha telefônica ao modem. Segundo a Renzi, o aparelho é dirigido especialmente a diretores de empresas, que poderão obter rapidamente dados econômicos, como cotação da bolsa de valores, de cereais, cotação de dólar, reserva de passagens, assinaturas de jornais, compra de livros, etc. Também pode ser obtido saldo bancário, extratos e outras informações da área de Home Banking.

ORELHINHA CRESCE EM VENDAS

Continuam expandindo-se as vendas do último lançamento da EMBRACOM Eletrônica S.A., o Orelhinha. Como o próprio nome sugere, o Orelhinha adapta-se com facilidade à orelha, por meio de uma haste semicircular. Seu peso é de 20 gramas e a bateria tem duração de

7 horas e meia de uso ininterrupto. O Orelhinha está sendo vendido pelo reembolso postal ao preço de Cz\$ 208,00. Maiores informações para compra podem ser obtidas com: Saber Publicidade e Promoções (Utilize formulário na página 87 desta revista).



Atenção: As notícias para esta seção devem ser acompanhadas, preferencialmente, de fotos, cromos ou ilustrações e, quando tratar-se de produtos, também de suas especificações técnicas. Textos e fotos recebidos pela editora não serão devolvidos. Toda corres-

pondência deverá ser dirigida a: Editora Saber Ltda. - Central de Dados SE - Av. Guilherme Cotching, 608 - 1º andar - CEP 02113 - São Paulo a/c - Edwaldo G. Guimma.

COMPONENTES POR REEMBOLSO

LISTA DE PREÇOS POR QUANTIDADE

| | | | | | | | | | | | | | | | | |
|---------------------|-------|--------|---------|--------|-----------|---------|---------|--------|---------|--------|-----------|--------|---------|--------|-------|--------|
| TRANSISTORES | BDY61 | 70,00 | TA7974 | 57,00 | 2N3020 | 30,00 | MJ2955 | 80,00 | FCDB60D | 70,00 | CD4095 | 43,00 | FCH111 | 27,00 | 7406 | 37,20 |
| AC188 | BDY62 | 80,00 | UA4170 | 104,00 | 2N3053 | 114,00 | MJ3001 | 110,60 | CNY21 | 498,00 | CD4097 | 59,00 | FCH131 | 54,00 | 7407 | 23,40 |
| ADY26 | BDY90 | 96,00 | UA1800 | 70,00 | 2N3054 | 88,00 | MJ4031 | 308,00 | TIL111 | 32,00 | CD4520BE | 59,00 | FCH141 | 35,20 | 7408 | 25,60 |
| ASY26 | BDY92 | 100,00 | ULM2002 | 78,00 | 2N3055SMT | 48,00 | MJ4032 | 344,00 | TIL112 | 46,00 | CD4503BE | 78,00 | FCH151 | 35,20 | 7409 | 28,00 |
| BC107 | BDY93 | 100,00 | ULM2003 | 132,00 | 2N3133 | 50,00 | MJ4033 | 212,00 | TIL113 | 36,00 | CD4508BE | 132,00 | FCH161 | 35,20 | 7410 | 24,00 |
| ASV80 | BF109 | 40,00 | ULM2004 | 82,00 | 2N3235 | 54,00 | MJ4034 | 226,00 | HI1C6 | 180,00 | CD4510BE | 81,00 | FCH171 | 27,00 | 7412 | 18,80 |
| BC107 | BF115 | 18,00 | UPC571 | 70,00 | 2N3251 | 40,00 | MJ4035 | 252,00 | H1382 | 190,00 | CD4512 | 48,00 | FCH181 | 54,00 | 7413 | 18,80 |
| BC108 | BF167 | 18,00 | UPC575 | 70,00 | 2N3375T | 700,00 | MJ4502 | 194,00 | H21B1 | 260,00 | CD4514 | 51,00 | FCH191 | 35,00 | 7414 | 28,00 |
| BC109 | BF179 | 18,00 | UPC1025 | 106,00 | 2N3391 | 34,00 | MJ10012 | 216,00 | CNY36 | 52,00 | CD4515 | 143,00 | FCH201 | 35,00 | 7416 | 16,20 |
| BC129 | BF180 | 24,50 | UPC1156 | 70,00 | 2N3416 | 50,00 | MJ15003 | 284,00 | CNY37 | 52,00 | CD4516 | 86,00 | FCH221 | 27,00 | 7417 | 21,60 |
| BC147 | BF181 | 24,50 | UPC1384 | 90,00 | 2N3439S | 30,00 | MJ15004 | 210,00 | | | CD4527 | 27,00 | FCJ131 | 54,00 | 7420 | 18,80 |
| BC149 | BF182 | 20,00 | PA6013 | 6,00 | 2N3440 | 56,00 | MJ15015 | 88,00 | | | CD4528 | 108,00 | FCJ141 | 54,00 | 7421 | 35,00 |
| BC159 | BF183 | 20,00 | PA6014 | 4,76 | 2N3441 | 80,00 | MFE121 | 190,00 | | | CD4529 | 67,40 | FCY101 | 27,00 | 7422 | 18,80 |
| BC177 | BF184 | 16,80 | PA6015 | 4,11 | 2N3442 | 94,00 | MPF102 | 56,00 | | | CD4555BE | 54,00 | FZH141 | 324,00 | 7423 | 24,00 |
| BC178 | BF185 | 16,80 | PA6025 | 4,91 | 2N3448 | 200,00 | MPF108 | 30,00 | | | CD4556BE | 80,00 | FZH511 | 324,00 | 7425 | 20,60 |
| BC179 | BF195 | 5,20 | PB6013 | 4,00 | 2N3553 | 150,00 | MPS101 | 8,40 | | | CD40160 | 79,20 | FJH211 | 324,00 | 7426 | 24,00 |
| BC237 | BF198 | 7,00 | PB6014 | 4,76 | 2N3584 | 76,00 | MPS151 | 8,40 | | | CD40162 | 54,00 | LF347 | 108,00 | 7428 | 18,80 |
| BC238 | BF199 | 7,00 | PB6015 | 6,20 | 2N3585 | 76,00 | MPSU06 | 8,40 | | | CD40163 | 47,20 | LF353 | 80,40 | 7430 | 56,00 |
| BC239 | BF200 | 24,00 | PB6025 | 5,45 | 2N3632 | 800,00 | MPSU07 | 14,00 | | | CD40174 | 39,00 | LF357H | 192,20 | 7432 | 19,00 |
| BC307 | BF240 | 12,37 | PBM6003 | 12,00 | 2N3638 | 24,00 | MPSU05 | 30,00 | | | CD40175 | 59,00 | LF398N | 378,00 | 7433 | 18,80 |
| BC308 | BF241 | 13,60 | PF108 | 4,80 | 2N3642 | 70,00 | MPIU133 | 40,00 | | | CD40192 | 51,80 | LH0042 | 324,00 | 7437 | 24,00 |
| BC309 | BF244 | 9,00 | PD1001 | 6,00 | 2N3705 | 24,00 | MJE340 | 30,80 | | | CD40193 | 47,20 | LM101H | 160,60 | 7438 | 32,00 |
| BC327 | BF245 | 8,00 | PD5023 | 13,60 | 2N3714 | 116,00 | MJE350 | 64,00 | | | CD40195 | 81,00 | LM224N | 58,40 | 7440 | 230,00 |
| BC328 | BF254 | 4,28 | PD5024 | 13,60 | 2N1303 | 80,00 | MJE370 | 30,00 | | | CD40319 | 148,00 | LM229N | 58,80 | 7442 | 46,00 |
| BC337 | BF255 | 4,28 | PN10 | 16,00 | 2N3565 | 24,00 | MJE371 | 84,00 | | | CD4099 | 54,00 | LM301H | 63,80 | 7427 | 29,60 |
| BC338 | BF256 | 9,10 | PM10 | 16,00 | 2N3715 | 86,00 | MJE700 | 30,80 | | | CD40161 | 108,00 | LM301N | 28,20 | 7443 | 48,60 |
| BC368 | BF324 | 7,90 | DA0C5 | 30,00 | 2N3716 | 116,00 | MJE701 | 37,20 | | | CD4522 | 126,00 | LM305H | 74,60 | 7444 | 48,60 |
| BC369 | BF370 | 11,16 | D42C7 | 44,00 | 2N3724 | 36,00 | MJE800 | 42,20 | | | CD4532 | 46,00 | LM307H | 32,00 | 7445 | 64,00 |
| BC375 | BF410 | 12,05 | 1B101 | 20,00 | 2N3771 | 160,00 | MJE801 | 42,20 | | | CD4538 | 80,00 | LM308H | 64,80 | 7446 | 28,00 |
| BC376 | BF420 | 8,80 | 1B102 | 20,00 | 2N3772 | 160,00 | MJE2361 | 54,00 | | | CD4558 | 54,00 | LM308N | 54,00 | 7447 | 70,00 |
| BC346 | BF421 | 8,50 | 2SA101 | 10,80 | 2N3773 | 140,00 | MJE2955 | 60,00 | | | CA1190E | 54,00 | LM309K | 75,60 | 7448 | 64,00 |
| BC347 | BF422 | 7,22 | 2SA104 | 10,80 | 2N3792 | 170,00 | MJE3055 | 54,00 | | | CA1310E | 21,70 | LM310N | 67,40 | 7450 | 20,80 |
| BC348 | BF423 | 7,12 | 2A243 | 28,00 | 2N3819 | 30,00 | MF475 | 406,00 | | | CA3018 | 29,60 | LM311BH | 8,00 | 7451 | 18,80 |
| BC349 | BF451 | 7,51 | 2A244 | 28,00 | 2N3863 | 70,00 | MA10 | 34,00 | | | CA3046 | 75,60 | LM311BH | 27,00 | 7453 | 27,00 |
| BC350 | BF452 | 1,51 | 2A245 | 28,00 | 2N3864 | 200,00 | EM505 | 34,00 | | | CA3052 | 24,00 | LM317T | 54,00 | 7454 | 24,00 |
| BC356 | BF45B | 10,32 | 2A264 | 28,00 | 2N3866 | 56,00 | EM3001 | 26,00 | | | CA3054 | 81,00 | LM357N | 189,00 | 7460 | 24,00 |
| BC357 | BF459 | 12,20 | 2A265 | 28,00 | 2N3878 | 76,00 | EM3107 | 42,00 | | | CA3064 | 48,60 | LM307N | 34,40 | 7470 | 46,00 |
| BC358 | BF469 | 16,40 | 2A266 | 28,00 | 2N3879 | 96,00 | EM4039 | 34,00 | | | CA3068 | 135,00 | LM319 | 213,80 | 7472 | 32,00 |
| BC359 | BF470 | 18,40 | 2A267 | 28,00 | 2N3898 | 340,00 | EM3643 | 42,00 | | | CA3071 | 113,40 | LM323K | 482,00 | 7473 | 43,00 |
| BC360 | BF480 | 12,00 | 2A268 | 28,00 | 2N3904 | 8,00 | EM4032 | 160,00 | | | CA3088E | 67,40 | LM324N | 27,00 | 7474 | 28,00 |
| BC363 | BF494 | 4,28 | 2A269 | 28,00 | 2N3905 | 18,00 | EM4236 | 42,00 | | | CA3089E | 43,40 | LM334Z | 94,40 | 7475 | 18,80 |
| BC364 | BF495 | 4,28 | 2A4891 | 29,00 | 2N3906 | 8,00 | EM4249 | 108,00 | | | CA3127 | 108,00 | LM337T | 162,00 | 7476 | 27,00 |
| BC367 | BF496 | 90,00 | 2A4892 | 29,00 | 2N4032 | 44,00 | EM4356 | 26,00 | | | CA3140 AT | 260,00 | LM338K | 444,00 | 7480 | 54,00 |
| BC368 | BF593 | 40,00 | 2A4893 | 29,00 | 2N4249 | 26,00 | EM6031 | 26,00 | | | CA3160E | 75,60 | LM339N | 27,00 | 7481 | 54,00 |
| BC369 | BFW10 | 29,00 | 2A4894 | 29,00 | 2N4391 | 84,00 | EM6121 | 54,00 | | | CA3161E | 162,00 | LM340 | 64,80 | 7482 | 54,00 |
| BC370 | BFW11 | 29,00 | 2A6027 | 29,00 | 2N4400 | 12,00 | EM6124 | 54,00 | | | CA3162F | 348,00 | LM349N | 54,00 | 7483 | 48,00 |
| BCY31 | BFW12 | 29,00 | 2A6028 | 29,00 | 2N4401 | 10,00 | EM6129 | 26,00 | | | CA40151 | 135,00 | LM358N | 19,00 | 7484 | 70,00 |
| BCY39 | BFW30 | 29,00 | 25C940 | 76,00 | 2N4402 | 10,00 | EM6130 | 108,00 | | | CA4064E | 67,40 | LM358N | 19,00 | 7485 | 46,00 |
| BCY58-VIII | BFW61 | 30,80 | 2N457 | 300,00 | 2N4403 | 0,00 | EM6131 | 54,00 | | | CD4007BE | 14,00 | LM380N | 56,00 | 7489 | 280,00 |
| BCY58-IX | BFY76 | 20,00 | 2N656 | 40,00 | 2N4416 | 60,00 | EM6132 | 54,00 | | | CD4008BCN | 40,00 | LM381N | 54,00 | 7490 | 27,00 |
| BCY59-VIII | BFY90 | 32,00 | 2N696 | 20,00 | 2N4427 | 120,00 | EM6134 | 54,00 | | | CD4009LBE | 67,40 | LM384N | 80,40 | 7491 | 70,00 |
| BCY59-IX | BFY88 | 40,00 | 2N698 | 40,00 | 2N4444 | 190,00 | EM7055 | 70,00 | | | CD4010CN | 35,00 | LM390N | 135,00 | 7492 | 24,00 |
| BCY69 | BY83 | 220,00 | 2N699 | 24,00 | 2N5062 | 36,00 | EM9300 | 54,00 | | | CD4011BE | 14,00 | LM444 | 405,00 | 7493 | 43,00 |
| BCY71 | BY91 | 151,00 | 2N706 | 24,00 | 2N5064 | 38,00 | EM9303 | 400,00 | | | CD4012BE | 10,00 | LM542NE | 58,80 | 7494 | 49,00 |
| BCY78-VIII | BY92 | 220,00 | 2N708 | 24,00 | 2N4870 | 40,00 | EM9305 | 400,00 | | | CA31189 | 54,00 | LM555N | 15,00 | 7495 | 18,90 |
| BCY78-IX | BY96 | 160,00 | 2N734 | 24,00 | 2N5016 | 1200,00 | EM9400 | 54,00 | | | TAA111 | 54,00 | LM555H | 14,40 | 7496 | 18,90 |
| BCY79-VIII | BLX93 | 188,00 | 2N753 | 28,00 | 2N5038 | 170,00 | EM9403 | 400,00 | | | TAA131 | 54,00 | LM556N | 60,20 | 7497 | 113,40 |
| BCY79-IX | BLX94 | 256,00 | 2N744 | 28,00 | 2N5039 | 170,00 | EM9405 | 400,00 | | | TAA263 | 406,00 | LM565H | 63,80 | 74104 | 27,00 |
| BD135 | BR20 | 40,00 | 2N914 | 28,00 | 2N5193 | 28,00 | EM9433 | 26,00 | | | TAA310 | 406,00 | LM567 | 51,20 | 7483 | 48,00 |
| BD136 | BR50 | 10,57 | 2N914 | 28,00 | 2N5193 | 28,00 | EM9435 | 26,00 | | | TAA350 | 54,00 | LM568N | 59,40 | 74107 | 46,00 |
| BD137 | BR60 | 18,00 | 2N929 | 30,00 | 2N5400 | 10,00 | EM9436 | 26,00 | | | TAA450 | 27,00 | LM567H | 80,00 | 74109 | 28,00 |
| BD138 | BSW21 | 5,00 | 2N930 | 24,00 | 2N5415 | 48,00 | 9SH90 | 900,00 | | | TAA800 | 27,00 | LM709H | 08,00 | 74110 | 24,00 |
| BD139 | BSW22 | 5,00 | 2N1100 | 760,00 | 2N5458 | 54,00 | MA9368 | 200,00 | | | TAA765 | 66,00 | LM709NB | 42,00 | 74116 | 108,00 |
| BD140 | BSW43 | 5,00 | 2N1132 | 120,00 | 2N5490 | 44,00 | | | | | TAA861 | 406,00 | LM710H | 72,80 | 74120 | 62,00 |
| BD203 | BSW44 | 5,00 | 2N1168 | 260,00 | 2N5616 | 130,00 | | | | | TAA1205 | 26,00 | LM711H | 96,00 | 74121 | 48,00 |
| BD204 | BSW45 | 5,00 | 2N1304 | 80,00 | 2N5618 | 130,00 | | | | | TBA221 | 108,00 | LM712N | 28,00 | 74122 | 34,00 |
| BD223 | BSW46 | 136,00 | 2N1305 | 80,00 | 2N5624 | 130,00 | | | | | TBA281 | 68,00 | LM723H | 28,00 | 74123 | 48,00 |
| BD228 | BSW68 | 136,00 | 2N1307 | 9 | | | | | | | | | | | | |

| | | | |
|-----------|--------|---------------|--------|
| 74193 | 54,00 | MC1800 | 81,00 |
| 74195 | 51,20 | MC1806 | 81,00 |
| 74196 | 51,20 | MC3403 | 108,00 |
| 74197 | 24,00 | MC6821 | 268,00 |
| 74198 | 80,00 | | |
| 74199 | 121,40 | | |
| 74221 | 80,00 | DIODOS | |
| 74246 | 132,40 | 1N4001 | 1,20 |
| 74259 | 136,00 | 1N4002 | 1,20 |
| 74265 | 43,20 | 1N4003 | 1,20 |
| 74279 | 52,00 | 1N4004 | 1,40 |
| 74283 | 43,20 | 1N4005 | 1,40 |
| 74290 | 88,00 | 1N4006 | 1,60 |
| 74293 | 88,00 | 4007 | 1,60 |
| 74365 | 48,60 | 1N4009 | 1,60 |
| 74367 | 78,00 | 1N4148 | 1,20 |
| 75108 | 52,00 | 1N4150 | 2,00 |
| 74247 | 94,60 | 1N4151 | 1,90 |
| 74C00 | 54,00 | 1N4152 | 2,00 |
| 74C10 | 27,00 | 1N4154 | 1,90 |
| 74C20 | 40,00 | 1N4446 | 2,40 |
| 74C76 | 40,00 | 1N4448 | 2,40 |
| 74C83 | 81,00 | 1N4936 | 44,00 |
| 74C90 | 162,00 | 1N5391 | 14,60 |
| 74C93 | 162,00 | 1N5399 | 29,40 |
| 74C162 | 81,00 | 1N5400 | 10,80 |
| 74C173 | 92,20 | 1N5402 | 10,80 |
| 74C905 | 324,00 | 1N5403 | 10,80 |
| 74C918 | 324,00 | 1N5404 | 18,00 |
| 74C926 | 594,00 | 1N5405 | 18,00 |
| 74C936 | 594,00 | 1N5406 | 18,00 |
| 74H00 | 27,00 | 1N5407 | 18,00 |
| 74H21 | 32,40 | 1N5408 | 18,00 |
| 74H30 | 32,40 | 1N5758 | 24,00 |
| 74H50 | 32,40 | 1N5761 | 24,00 |
| 74H53 | 32,40 | BR100 | 30,00 |
| 74H55 | 27,00 | BR101 | 30,00 |
| 74H62 | 27,00 | D2202 | 18,00 |
| 74H71 | 27,00 | G132 | 14,00 |
| 74H72 | 40,00 | V413 | 14,00 |
| 74H73 | 40,00 | BY206 | 26,00 |
| 74L20 | 40,00 | 1N3893 | 480,00 |
| 74L30 | 40,00 | 1N1169 | 80,00 |
| 74L72 | 40,00 | 1N5060 | 27,00 |
| 74L85 | 162,00 | MR501 | 12,00 |
| 74S02 | 11,00 | MR502 | 12,00 |
| 74S03 | 38,00 | MR188 | 190,00 |
| 74S10 | 32,00 | BYX10 | 12,00 |
| 74S11 | 27,00 | BY164 | 80,00 |
| 74S15 | 32,00 | 1N60 | 3,20 |
| 74S20 | 29,60 | 1N825 | 59,00 |
| 74S22 | 27,00 | 1N916 | 1,60 |
| 74S30 | 32,00 | 1N916A | 1,60 |
| 74S32 | 21,60 | 1N916B | 1,60 |
| 74S38 | 54,00 | AA116 | 15,00 |
| 74S40 | 32,40 | AA117 | 15,00 |
| 74S44 | 32,40 | AA119 | 15,00 |
| 74S47 | 37,80 | AA215 | 35,00 |
| 74S85 | 81,00 | AAZ18 | 27,00 |
| 74S138 | 67,60 | AAZ19 | 390,00 |
| 74S139 | 67,60 | OA85 | 4,60 |
| 74S140 | 162,00 | OA90 | 4,60 |
| 74S157 | 70,00 | OA95 | 4,60 |
| 74S174 | 81,00 | OA202 | 24,00 |
| 74S195 | 81,00 | BA100 | 14,80 |
| 74S241 | 148,00 | BA148 | 18,00 |
| 74S244 | 151,20 | BA216 | 2,20 |
| 74S283 | 162,00 | BA217 | 2,20 |
| 74S286 | 85,00 | BA218 | 2,20 |
| 74S571 | 206,00 | FDH400 | 5,40 |
| 75108 | 52,00 | BA219 | 2,20 |
| 75109 | 78,00 | BA220 | 2,20 |
| 75492 | 47,80 | BA221 | 2,00 |
| 76001 | 41,00 | BA222 | 1,80 |
| 76477 | 135,00 | BA314 | 1,82 |
| 76643 | 54,00 | BA315 | 1,70 |
| 76651 | 54,00 | BA316 | 1,70 |
| 76810 | 54,00 | BA317 | 1,75 |
| TBP185030 | 232,00 | BA318 | 1,80 |
| TBP185A30 | 126,00 | BAV10 | 2,30 |
| TBP245A10 | 292,00 | BAV18 | 2,35 |
| 75452 | 46,00 | BAV19 | 2,42 |
| MC509C | 111,00 | BAV20 | 2,47 |
| MC5241 | 111,00 | BAV21 | 2,52 |
| MC705G | 142,00 | BAW21a | 4,00 |
| MC717 | 142,00 | BAW21b | 4,20 |
| MC777 | 89,00 | BAX12 | 4,30 |
| MC784 | 89,00 | BAX13 | 4,60 |
| MC877 | 110,00 | BAX16 | 4,60 |
| MC889 | 54,00 | BAX17 | 4,60 |
| MC1310 | 42,00 | BAX18a | 2,11 |
| MC1314 | 108,00 | OF124 | 4,30 |
| MC1339 | 81,00 | OF128 | 1,60 |
| MC1351 | 81,00 | OF161 | 15,60 |
| MC1431 | 162,00 | OF173 | 16,00 |
| MC1455 | 81,00 | KF99321 | 3,00 |
| MC1458-8 | 35,00 | KF85229 | 3,00 |
| MC1488 | 68,00 | BAY10 | 90,40 |
| MC1489 | 68,00 | BAy96 | 600,00 |
| MC1496P | 58,00 | BA243 | 3,80 |
| MC1550 | 108,00 | BA244 | 3,80 |
| MC1590 | 324,00 | BA370 | 56,00 |
| MC1670 | 81,00 | BA102 | 6,60 |
| | | BB105B | 54,00 |

| | |
|----------|--------|
| BB105G | 54,00 |
| BB106 | 54,00 |
| BB119 | 6,60 |
| BB204 | 33,40 |
| BB117 | 33,40 |
| BB405G | 5,40 |
| BZ459 | 90,00 |
| BZ61 | 30,00 |
| BZx70 | 100,00 |
| BZx75 | 52,00 |
| BZx75 | 52,00 |
| BZx79 | 4,40 |
| BZx7936 | 6,00 |
| BZx792V4 | 4,40 |
| BZx794V7 | 4,40 |
| BZx79C36 | 5,60 |
| BZx87 | 23,00 |
| BZx88 | 6,00 |

ZENER "1/2W"
 2.4V a 33V 5 10
 36V a 75V 4 60

MINI TRIMPOT HORIZONTAL
 Ø 10,0mm
 100R a 4M7 2 70

MINI TRIMPOT VERTICAL
 Ø 10,0mm
 100R a 4M7 2 70

| | |
|---------------------|-------|
| TRANSISTORES | |
| TIP | |
| TIP29..... | 13 50 |
| TIP29A..... | 14 45 |
| TIP29B..... | 15 80 |
| TIP29C..... | 16 90 |
| TIP30..... | 15 42 |
| TIP30A..... | 15 42 |
| TIP30B..... | 17 80 |
| TIP30C..... | 19 30 |
| TIP31..... | 14 00 |
| TIP31A..... | 14 90 |
| TIP31B..... | 14 90 |
| TIP31C..... | 17 70 |
| TIP32..... | 16 15 |
| TIP32A..... | 17 10 |
| TIP32B..... | 18 40 |
| TIP32C..... | 20 20 |
| TIP33..... | 47 80 |
| TIP34..... | 52 80 |
| TIP35..... | 96 05 |
| TIP36..... | 92 60 |
| TIP41..... | 19 50 |
| TIP41A..... | 19 50 |
| TIP41B..... | 22 40 |
| TIP41C..... | 22 40 |
| TIP42..... | 22 00 |
| TIP42A..... | 22 90 |
| TIP42B..... | 25 20 |
| TIP42C..... | 27 80 |
| TIP47..... | 18 52 |
| TIP48..... | 20 06 |
| TIP49..... | 21 05 |
| TIP50..... | 24 05 |
| TIP50..... | 18 10 |
| TIP51..... | 24 40 |
| TIP52..... | 26 50 |
| TIP52..... | 29 15 |
| TIP52..... | 27 33 |
| TIP52..... | 29 32 |
| TIP52..... | 33 08 |
| TIP2955..... | 54 70 |
| TIP3055..... | 47 75 |

POTENCIÔMETROS ROTATIVOS
 16mm e 23mm
 LINEAR s ch c ch
 100R A 10M 16 10 27 20

RESISTORES CONSTANTE CARBONO

| | |
|--------------------------------------|-------|
| 1/8W 5% (1R a 10M) | 0 26 |
| 2W 10% (0,1R a 9R1) | 2 30 |
| 5W 5% (0,1R a 1K) | 2 50 |
| 5% (1K1 a 8K2) | 4 00 |
| 10W 5% (0,22R a 2K2) | 4 40 |
| 5% (2K4 a 27K) | 6 50 |
| 15W 5% (0,33R a 2K2) | 7 10 |
| 5% (2K4 a 39K) | 9 80 |
| 20W 5% (0,47 a 2K2) | 8 05 |
| 5% (2K4 a 56K) | 13 20 |
| OBS PEDIDO MÍNIMO PARA 1/8W 20 PEÇAS | |

| | | | |
|--|------|------|--|
| CAPACITORES - STYRO-FLEX - TRW - MIAL | | | |
| Toler. -> 10% | | | |
| AXIAIS | | | |
| | 160V | 630V | |
| 22 pF | 1 20 | 1 50 | |
| 47pF | 1 20 | 1 50 | |
| 56pF | 1 20 | 1 80 | |
| 68pF | 1 20 | 1 80 | |
| 82pF | 1 21 | 1 80 | |
| 100pF | 1 21 | 1 80 | |
| 120pF | 1 21 | 2 00 | |
| 150pF | 1 21 | 2 00 | |
| 180pF | 1 21 | 2 00 | |
| 220pF | 1 21 | 2 00 | |
| 270pF | 1 40 | 2 00 | |
| 330pF | 1 40 | 2 15 | |
| 390pF | 1 40 | 2 15 | |
| 470pF | 1 40 | 2 15 | |
| 560pF | 1 40 | 2 15 | |
| 680pF | 1 40 | 2 15 | |
| 820pF | 1 40 | 2 40 | |
| 1K | 1 40 | 2 40 | |
| 1K2 | 1 80 | 2 40 | |
| 1K5 | 1 80 | 2 40 | |
| 2K | 1 80 | 3 30 | |
| 2K2 | 2 00 | 3 30 | |
| 2K7 | 2 20 | 3 30 | |
| 3K3 | 2 20 | 3 70 | |
| 3K9 | 2 20 | 3 70 | |
| 4K7 | 2 20 | 3 70 | |

| | | | |
|---------------------------------|------|-------------------|------|
| CAPACITOR CERÂMICO DISCO | | | |
| 1pF X 500V..... | 0 90 | 150pF X 500V..... | 0 60 |
| 1,5pF X 500V..... | 0 90 | 180pF X 500V..... | 0 60 |
| 1,8pF X 500V..... | 0 90 | 220pF X 500V..... | 0 60 |
| 2,2pF X 500V..... | 0 90 | 270pF X 500V..... | 0 60 |
| 2,7pF X 500V..... | 0 90 | 330pF X 500V..... | 0 60 |
| 3,3pF X 500V..... | 0 90 | 390pF X 500V..... | 0 60 |
| 3,9pF X 500V..... | 0 90 | 470pF X 500V..... | 0 60 |
| 4,7pF X 500V..... | 1 00 | 560pF X 500V..... | 0 80 |
| 5,6pF X 500V..... | 1 00 | 680pF X 500V..... | 0 80 |
| 6,8pF X 500V..... | 1 00 | 820pF X 500V..... | 0 80 |
| 8,2pF X 500V..... | 1 00 | 1KpF X 500V..... | 0 80 |
| 10pF X 500V..... | 1 00 | 1K2pF X 500V..... | 0 91 |
| 12pF X 500V..... | 1 00 | 1K5pF X 500V..... | 0 91 |
| 15pF X 500V..... | 0 70 | 1K8pF X 500V..... | 0 91 |
| 18pF X 500V..... | 0 70 | 2K2pF X 500V..... | 0 91 |
| 22pF X 500V..... | 0 70 | 2K7pF X 500V..... | 0 91 |
| 27pF X 500V..... | 0 70 | 3K3pF X 500V..... | 1 00 |
| 33pF X 500V..... | 0 70 | 3K9pF X 500V..... | 1 20 |
| 39pF X 500V..... | 0 80 | 4K7pF X 25V..... | 0 70 |
| 47pF X 500V..... | 0 80 | 10kP X 25V..... | 0 70 |
| 56pF X 500V..... | 0 82 | 22kP X 25V..... | 0 90 |
| 68pF X 500V..... | 0 82 | 33kP X 25V..... | 0 90 |
| 82pF X 500V..... | 1 05 | 47kP X 25V..... | 0 90 |
| 100pF X 500V..... | 0 60 | 68kP X 25V..... | 1 10 |
| 120pF X 500V..... | 0 60 | 100kP X 25V..... | 1 10 |

SUPORTES PARA PILHAS

SP-11 4 grandes paralelas duas e duas 11 20
 SP-12 6 grandes "EM PÉ" p/PHILIPS 32 45
 SP-13 4 pequenas p/PHILIPS "beira rã" c/ fios 9 40
 13-A 4 pequenas p/PHILIPS "beira rã" c/calchetes 13 30
 SP-14 grande 9 40
 SP-15 2 grandes ao comprido (aberto) 10 35


| | | | | |
|--|-------|-------|-------|-------|
| CAPACITORES ELETROLÍTICOS DE ALUMÍNIO | | | | |
| uF | 16V | 25V | 40V | 63V |
| 0,22 | --- | --- | --- | 2 00 |
| 0,33 | --- | --- | --- | 2 00 |
| 0,47 | --- | --- | --- | 2 00 |
| 0,68 | --- | --- | --- | 2 00 |
| 1,0 | --- | --- | --- | 2 00 |
| 1,5 | --- | --- | --- | 2 06 |
| 2,2 | --- | --- | --- | 2 20 |
| 3,3 | --- | --- | --- | 2 40 |
| 4,7 | --- | --- | --- | 2 80 |
| 6,8 | --- | 2 05 | --- | 2 80 |
| 10 | 2 00 | 2 20 | 2 40 | 3 00 |
| 15 | 2 08 | 2 30 | 2 50 | 2 90 |
| 22 | 2 20 | --- | 2 70 | 3 00 |
| 33 | 2 30 | 2 50 | 2 80 | 3 30 |
| 47 | 2 40 | 2 65 | --- | 3 60 |
| 68 | 2 60 | 2 80 | 3 50 | 4 00 |
| 100 | 2 80 | 3 05 | --- | 5 70 |
| 220 | 3 32 | 4 30 | 5 30 | 7 50 |
| 330 | 4 00 | 4 70 | 6 30 | 9 80 |
| 470 | 4 78 | 6 00 | 8 20 | 10 30 |
| 680 | 6 00 | 6 80 | 10 20 | 12 03 |
| 1000 | 7 51 | 8 60 | --- | --- |
| 1500 | 9 70 | 11 40 | --- | --- |
| 2200 | 11 00 | 20 70 | 31 40 | 62 60 |
| 3300 | 11 80 | --- | --- | --- |

"CAPACITORES" POLIESTER METALIZADO "EPOXI"

| | |
|------------------|------|
| 1K x 400V..... | 1 30 |
| 2K2 x 400V..... | 1 30 |
| 2K7 x 400V..... | 1 30 |
| 3K3 x 400V..... | 1 30 |
| 3K9 x 400V..... | 1 30 |
| 4K7 x 400V..... | 1 30 |
| 5K6 x 400V..... | 1 30 |
| 6K8 x 400V..... | 1 30 |
| 8K2 x 400V..... | 1 30 |
| 10K x 400V..... | 1 30 |
| 12K x 400V..... | 1 40 |
| 15K x 400V..... | 1 40 |
| 18K x 400V..... | 1 40 |
| 22K x 400V..... | 1 45 |
| 27K x 250V..... | 1 40 |
| 33K x 250V..... | 1 45 |
| 39K x 250V..... | 1 50 |
| 47K x 250V..... | 1 60 |
| 56K x 250V..... | 1 60 |
| 68K x 250V..... | 1 65 |
| 82K x 250V..... | 2 05 |
| 100K x 250V..... | 2 20 |
| 120K x 250V..... | 2 50 |
| 150K x 250V..... | 2 80 |
| 180K x 250V..... | 3 20 |
| 220K x 250V..... | 3 81 |

SP-5A 4 pequenas c/calchetes 12 80
 SP-5T 4 pequenas c/terminais 12 80
 SP-6 4 pequenas tipo CANOA 16 80
 SP-8 6 pequenas paralelas 16 80
 SP-9 4 médias paralelas duas e duas, mesmo lado 20 20
 SP-10 6 médias paralelas três a três, mesmo lado 21 15

FAÇA SUA ENCOMENDA INDICANDO A QUANTIDADE E O PREÇO UNITÁRIO DE CADA COMPONENTE.



PUBLIKIT
 Caixa Postal 14.637 - CEP 03633
 São Paulo - SP

ATENÇÃO: pedido mínimo C\$100,00
 Não estão incluídas nos preços as despesas postais.

Curso de Instrumentação



Erros, grandezas e unidades foram os assuntos da lição inicial de nosso curso. Naquela oportunidade demos alguns elementos fundamentais para a compreensão das lições seguintes que entram num campo mais prático.

Assim, já nesta lição veremos como funcionam os galvanômetros, os instrumentos básicos de todos equipamentos analógicos de medida, e como são usados na medida de correntes, tensões e resistências.

2.1 – O galvanômetro

O principal tipo de instrumento analógico usado em medidas elétricas é o galvanômetro de bobina móvel, também conhecido como instrumento de Arsonval.

Este galvanômetro, ou instrumento magnetoelétrico de bobina móvel, consiste num sistema em que uma bobina pode movimentar-se entre os polos de um ímã permanente movimentando uma agulha.

A deflexão da agulha será proporcional à intensidade da corrente que circula pela bobina. Conforme podemos ver pelo desenho, o ímã permanente praticamente envolve o instrumento concentrando suas linhas de força num campo uniforme onde se localiza a bobina móvel. Esta bobina é apoiada em eixos, normalmente dotados rubis para diminuir o atrito e que também servem de terminais de ligação, para a passagem da corrente. figura 1

No sistema existem molas espirais que têm por finalidade fornecer uma força contrária à deflexão, linear de modo que a movimentação da agulha seja proporcional à força do campo magnético produzido pela bobina e conseqüentemente à corrente.

Observamos também o ajuste da posição de zero da agulha que é uma pequena alavanca que atua sobre o sistema móvel mecânico.

Na figura 2 temos uma visão em corte do sistema de bobina móvel, mostrando pormenores do pivô de apoio da bobina, a própria bobina e as molas espirais.

Pela sua sensibilidade e por outras características, este instrumento é o mais usado na realização de medidas elétricas precisas.

Alguns desenvolvimentos neste sistema têm levado a instrumentos com características excepcionais.

Assim, existem tipos em que o cilindro é exterior, ficando o ímã permanente no interior.

Com isso obtém-se características melhores como por exemplo maior ângulo de movimentação da agulha que chega aos 270 graus (escala circular), maior imunidade a campos magnéticos externos e menor espaço ocupado.

Na mesma classe dos instrumentos de bobina móvel, que são instrumentos magneto elétricos, existem outros, que entretanto são menos usados em aplicações eletrônicas por diversos motivos.

Dentre os outros tipos de instrumentos destacamos:

- Instrumentos de ímã móvel
- Instrumentos diferenciais – logômetros
- Instrumentos de ferro móvel

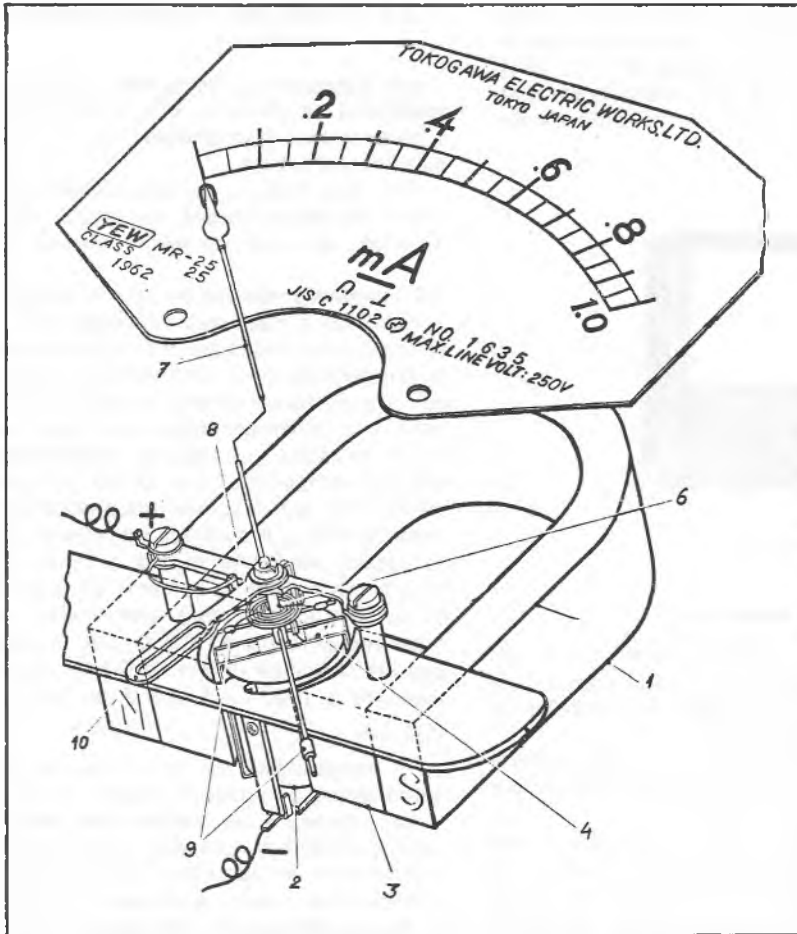


figura 1

- 1 - Imã
- 2 - Tambor
- 3 - Peça Polar
- 4 - Bobina
- 6 - Eixo
- 7 - Ponteiro
- 8 - Mola
- 9 - Contra-peso
- 10 - Ajuste

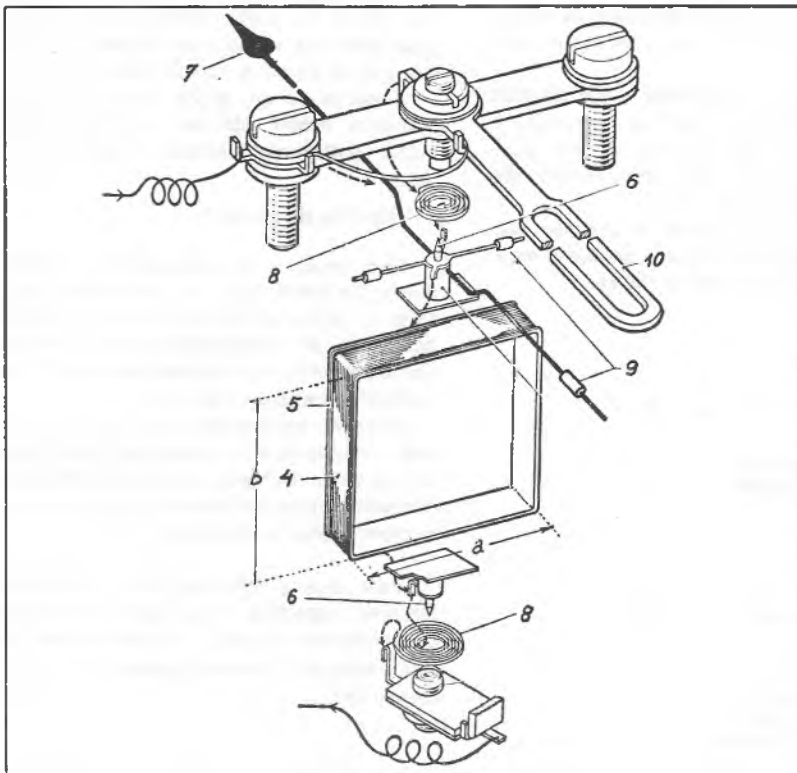


figura 2

- 4 - bobina
- 5 - Suporte
- 6 - Pivô
- 7 - Ponteiro
- 8 - Mola
- 9 - Contra-peso
- 10 - Ajuste

Em aplicações em que a precisão não é tão importante — como por exemplo fontes de alimentação para uso popular (reguladores de TV), voltímetros para a rede — os instrumentos de ferro móvel, pelo seu baixo custo são bastante empregados, figura 3

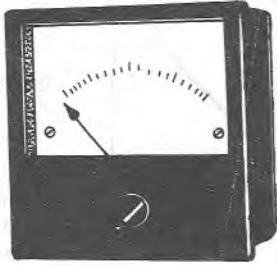


FIGURA 3

2.2 – Tipos de galvanômetros

Os galvanômetros de bobina móvel são os mais sensíveis e mais precisos, sendo usados em instrumentos de medida para laboratórios, aplicações industriais nas classes de 0,5 a 2%.

São instrumentos mais caros, mas suas características compensam plenamente sua utilização em diversos tipos de equipamentos.

Já, os instrumentos de ferro móvel são menos precisos, e não possuem uma escala linear. Tais instrumentos são usados em aplicações em que a precisão de indicação não seja grande, como por exemplo em classes acima de 5%.

É importante notar que a linearidade da escala de um instrumento deste tipo pode ser fator decisivo na sua escolha.

Um instrumento terá uma escala linear quando uma mesma variação de corrente corresponder a uma mesma movimentação da agulha em qualquer ponto da escala, ou seja, as divisões são iguais, conforme mostra a figura 4.

Os voltímetros de ferro móvel feitos com instrumentos deste tipo, por exemplo, possuem escalas não lineares, conforme sugere a figura.



FIGURA 4

2.3 – Como medir correntes, tensões e resistências

Os instrumentos de bobina móvel são típicos medidores de corrente, pois a deflexão da agulha é proporcional à intensidade da corrente que circula por sua bobina.

Por este motivo, os galvanômetros de bobina móvel são especificados em termos de correntes de fundo de escala, ou seja, a corrente que causa a

movimentação máxima ou total da agulha.

Isso leva a duas denominações mais importantes para estes instrumentos: microamperímetro e miliamperímetro. O microamperímetro tem uma corrente de fundo de escala expressa em microampères e o miliamperímetro tem uma corrente de fundo de escala expressa em miliampères. Assim, um microamperímetro de 0-200 μA ou simplesmente 200 μA é aquele que precisa de uma corrente de 200 μA para que a agulha vá até o fundo da escala, conforme mostra a figura 5. Quanto mais baixo o valor da corrente de fundo de escala de um instrumento, mais sensível ele é. Assim, um microamperímetro de 0-200 μA é mais sensível que um miliamperímetro de 0-1mA pois 1mA corresponde a 1000 μA que é um valor maior que 200 μA .

A sensibilidade de um instrumento é muito importante, pois quanto maior ela for, menor é a sua influência na medida que está sendo executada. Podemos comparar a sensibilidade de um instrumento ao tamanho de um termômetro, na medida da temperatura da água de um recipiente.

Se um termômetro for grande (pequena sensibilidade) precisando de muito calor para chegar ao equilíbrio, ele afeta muito mais a temperatura da água que está sendo medida do que um termômetro pequeno (maior sensibilidade).

A partir de um galvanômetro de bobina móvel podemos medir não só correntes como também outras grandezas elétricas. Vejamos como isso é feito:

a) Medida da corrente

Para medir a intensidade da corrente num circuito, devemos ligar o instrumento de modo que toda a corrente circule por ele. O circuito deve, portanto, ser interrompido e o instrumento (miliamperímetro ou microamperímetro) intercalado, conforme mostra a figura 6.

Observe entretanto, que partindo do fato de que a corrente é a mesma em todos os pontos de um circuito fechado, podemos intercalar o galvanômetro antes ou depois do componente no qual se deseja saber a corrente..

Veja que a introdução do instrumento neste circuito significa uma soma de resistência. A consequência é que a corrente final do circuito fica reduzida, havendo portanto uma introdução de um erro.

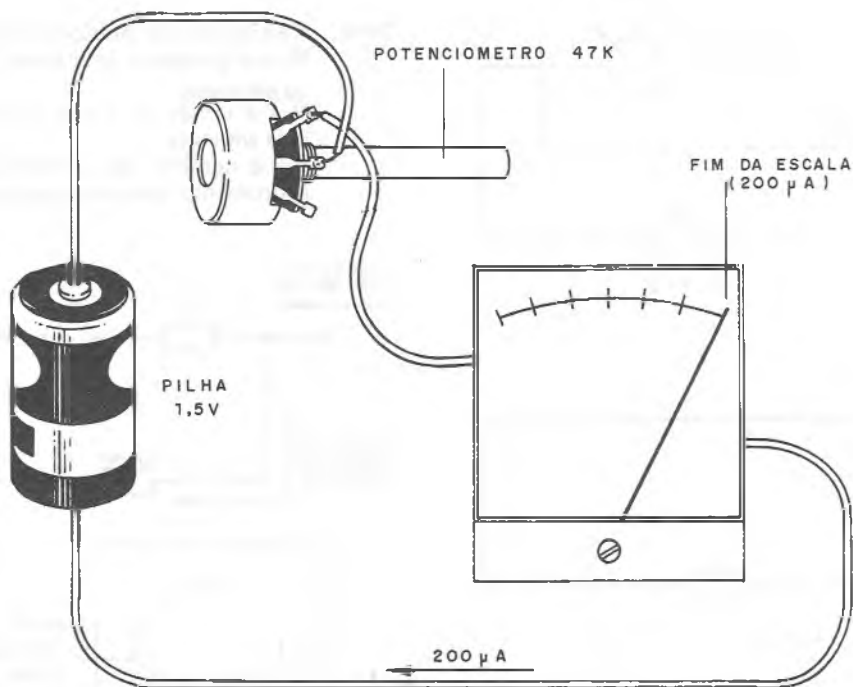


FIGURA 5



SÍMBOLO DO INSTRUMENTO

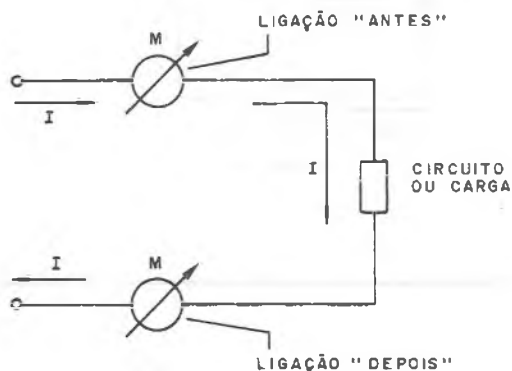


FIGURA 6

Se a corrente real é dada por $I = V/R$ onde I é a intensidade, V a tensão no circuito e R a resistência que ele apresenta, com a introdução do instrumento, a corrente passa a ser $i_2 = V/(R + r)$ onde r é a resistência do instrumento.

A corrente indicada é portanto *menor* que a real.

Se o instrumento tiver um fundo de escala que não alcança a corrente que queremos medir, devemos ampliá-lo. Para isso, usamos um recurso importante: trata-se da ligação de uma resistência de derivação ou Shunt que é colocada em paralelo.

Se o instrumento só "alcança" 1 mA e queremos medir uma corrente de 10mA (novo fundo de escala), ligamos em paralelo um Shunt que seja responsável pelo desvio de 9mA, conforme mostra a figura 9.

O cálculo do valor de um Shunt envolve o conhecimento da resistência da bobina móvel do instrumento (miliamperímetro ou microamperímetro) e também da corrente do fundo de escala.

A fórmula é:

$$R_s = \frac{I_M \cdot R_I}{I - I_M}$$

Onde: R_s = resistência do shunt (ohms)

I_M = corrente de fundo de escala do instrumento (μA ou mA)

I = nova corrente de fundo de escala (μA ou mA)

R_I = resistência do instrumento (ohms)

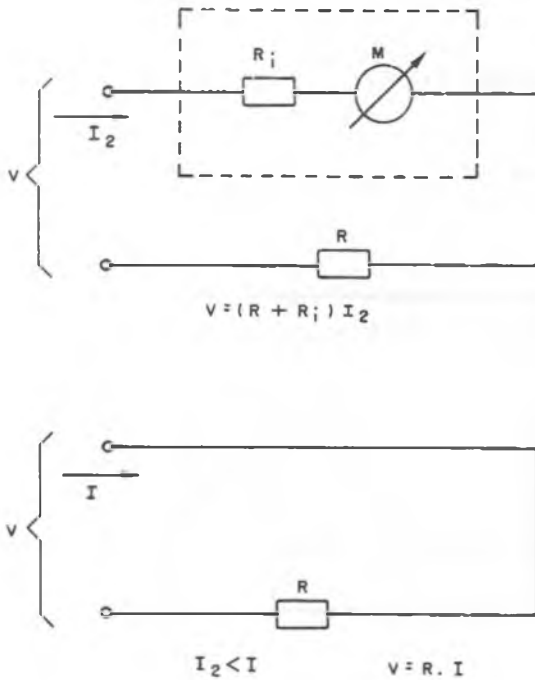


FIGURA 7

b) Medida de tensão

A medida de tensão é feita levando-se em conta que o estabelecimento de uma ddp num circuito é responsável pela circulação de uma corrente. Assim, uma tensão provoca a circulação de uma corrente num microamperímetro ou miliamperímetro que é proporcional ao seu valor. Entretanto, como as tensões que geralmente devem ser medidas são altas em relação à resistência muito baixa do instrumento, é preciso ligar em série com o mesmo uma resistência limitadora ou multiplicadora, como é chamada neste caso.

Vamos supor que temos um miliamperímetro cujo fundo de escala seja de 1 mA.

Se quisermos medir uma tensão de 10 volts com este instrumento, ou seja, transformá-lo num voltímetro de 0-10V, o que devemos fazer?

Pela lei de ohm, vemos que, para circular com 10V uma corrente de 1 mA, o circuito precisa apresentar uma resistência de:

$$R = V/I$$

$$R = 10/0,001$$

$$R = 10\ 000\ \text{ohms}$$

Bastará então ligar em série com o instrumento uma resistência que, somada a sua resistência interna, resulte nestes 10 000 ohms!

Uma fórmula simples para calcular a resistência multiplicadora seria então:

$$R = \frac{V - R_i \cdot I}{I}$$

Onde: R é a resistência multiplicadora em ohms
 Ri é a resistência interna do instrumento em ohms
 V é a tensão de fundo de escala desejada em volts
 I é a corrente de fundo de escala do instrumento usado em ampères

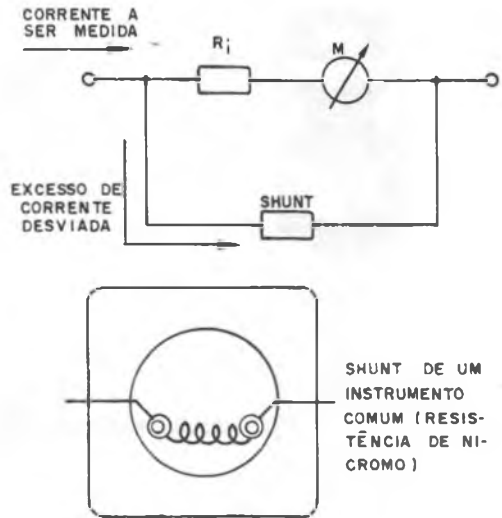


FIGURA 8

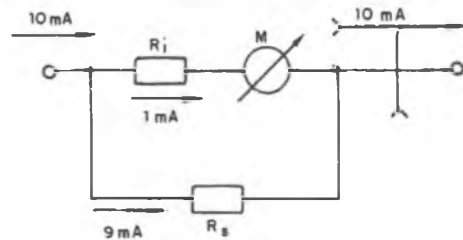


FIGURA 9

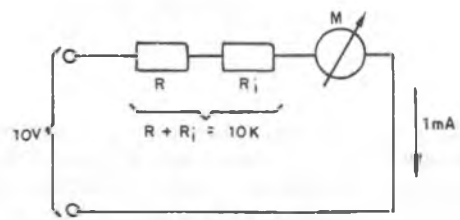


FIGURA 10

O voltímetro deve ser usado ligando-se de modo a ser estabelecida a diferença de potencial que deve ser medida entre seus extremos. Se for medida uma tensão, a ponta de referência deve ser ligada no ponto apropriado, conforme sugere a figura 11.

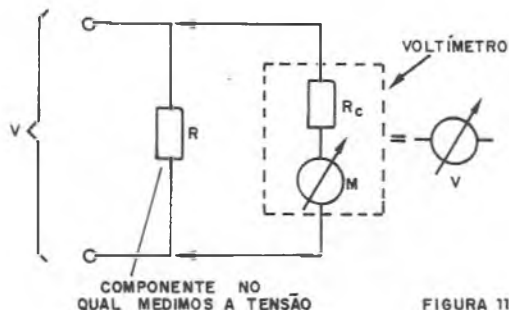


FIGURA 11

c) medida de resistência

Para medir resistência partimos do seguinte princípio: estabelecendo-se uma ddp entre os extremos de uma resistência a corrente circulante vai depender de seu valor e esta corrente pode ser medida.

Temos então o circuito básico da figura 12.

A fonte interna (pilha) estabelece a tensão na resistência que deve ser medida e a escala do instrumento é calibrada diretamente em termos de resistência.

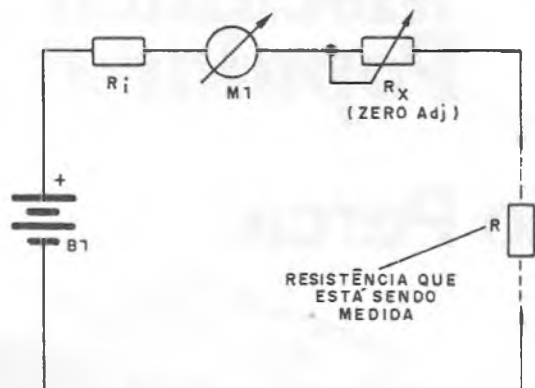


FIGURA 12

A cada corrente corresponde uma resistência que pode ser calculada diretamente pela lei de ohm.

$$r = V/I - Ri$$

Onde: R é a resistência medida

V é a tensão da fonte interna

I é a corrente assinalada

Ri é a resistência interna do instrumento que deve ser descontada.

4.2 - Modo de funcionamento dos instrumentos

A posição de funcionamento do instrumento é muito importante em alguns casos sendo indicada no próprio painel.

Na figura 13 temos alguns destes símbolos.

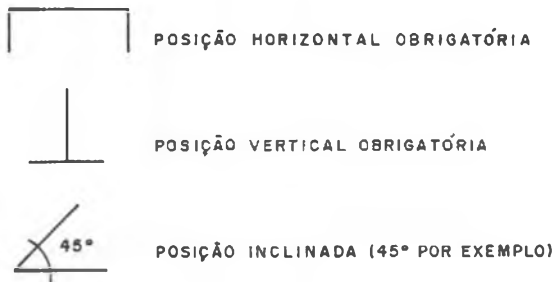


FIGURA 13

O próprio tipo de instrumento, no que se refere ao funcionamento, é também dado por uma simbologia toda especial que é mostrada na figura 14 e que aparece nos painéis, ou escalas.

QUESTIONÁRIO

1. Qual a finalidade da mola espiral num galvanômetro de bobina móvel?
2. Qual é a corrente de fundo de escala de um miliamperímetro de 0-200 uA?
3. Que shunt devemos ligar a um miliamperímetro de 0-1 mA para que ele possa medir correntes de 0-100 mA?
4. Como devemos ligar num circuito um miliamperímetro?

5. Que resistência multiplicadora devemos ligar em série com um microamperímetro de 0-100 μA para medir tensões até 10V sendo sua resistência interna 100 ohms?
6. Com uma bateria de 3V um microamperímetro indica 100 μA na medida de uma resistência. Sendo 200 ohms sua resistência interna, qual é a resistência medida?

Respostas da lição anterior

1. - 2,5
 2. Volt
 3. 1 200 pF
 4. $\pi/2$
 5. 1 350 000 000 Hz

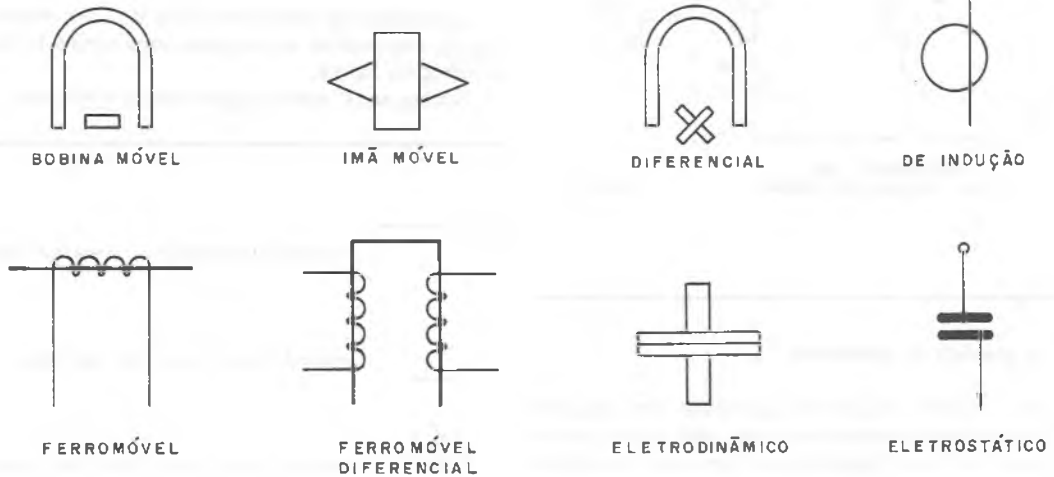


FIGURA 14

Revolucionário

nas Bancas!

- CAIXAS ACÚSTICAS "SEM" ALTO FALANTES
O incrível som das caixas planas
- O SOM DO SEU CARRO
Dicas de instalação e performance
- HOT BIT x EXPERT – QUAL O MELHOR MICRO
MP Compara os Dois MSX Brasileiros



E MAIS:

- Curso de Mini – Foguetes Educativos
- Teste do Santana Automático
- O que é o IPT
- Invenções e Inventores
- Plastimodelismo
- Como Aferir o Velocímetro
- Stock Cars – voando com um Opala
- Casa de madeira em 90 dias...

Não Perca!

NOVOS PRODUTOS
 FAÇA – VOCE – MESMO
 MICROINFORMÁTICA – INVENÇÕES
 AUTOMOBILISMO – ELETRÔNICA

LEIA

Seção do Leitor



Nesta seção, publicamos projetos ou sugestões enviados por nossos leitores e respondemos à perguntas que julgamos serem de interesse geral, assim como esclarecimentos sobre dúvidas que surjam em nossos projetos. A escolha dos projetos a serem publicados, assim como das cartas a serem respondidas nesta seção, fica a critério de nosso departamento técnico, estando a Revista desobrigada de fazer a publicação de qualquer carta ou projeto que julgue não atender à finalidade da mesma.

A falta de determinados componentes em nosso mercado é, certamente, o principal obstáculo ao desenvolvimento e montagem de muitos projetos interessantes. As dificuldades impostas à importação, ou mesmo proibição total, impedem que, por vias legais, cheguem ao consumidor componentes que resultem em projetos inéditos, de interesse didático ou que possam servir de base para novos desenvolvimentos tecnológicos. O resultado (mesmo existindo indústrias que suprem o mercado de componentes básicos) não é suficiente para satisfazer a necessidade de novidades, de componentes dedicados que permitam a realização de projetos à altura dos países mais avançados no setor.

Esta é uma situação que não depende de nós, mas sim de uma pressão maior dos leitores que estão ligados à eletrônica, e que devem pensar agora em termos de um novo Brasil também neste setor. Vamos fiscalizar também o mercado de componentes e exigir que este acompanhe os novos tempos em que vivemos.

Passamos a seguir, a responder cartas de leitores:

Ligação Paralela de Amplificadores

O leitor EDIVALDO GONÇALVES DA SILVA, de Nova Dias D'Ávila, nos pergunta se um pré-amplificador pode ser usado para excitar ao mesmo tempo diversos amplificadores.

Podemos dizer que um pré-amplificador comum pode, sem problemas, excitar dois amplificadores que devem ser ligados conforme mostra a figura 1.

Para uma quantidade maior de amplificadores, deve ser usado um circuito distribuidor de som, como o que é dado na figura 2, sugerido pela Texas Instruments em seu manual de circuitos integrados lineares.

Etapas idênticas podem ser ligadas em paralelo para aumentar ainda mais o número de amplificadores excitados.

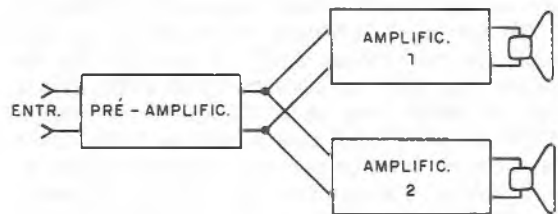


FIGURA 1

Placas de Circuito Impresso

O leitor Luis Alberto Moraes dos Santos, de Santo Antonio de Jesus-BA, nos pede o projeto da placa de circuito impresso do capacímetro digital da revista 159.

Infelizmente, na edição de projetos dos leitores, não damos o desenho de todas as placas, mas somente de algumas. As placas devem ser projetadas pelos próprios leitores, que devem ter conhecimentos para isso e também recursos. Os testes de funcionamento que fazemos são em proto-board, daí não termos condições de atender a estes tipos de pedido.

Interruptor Noturno

O leitor Silmar Fernandes de Lima, do Rio de Janeiro-RJ, montou o interruptor noturno do livro Circuitos & Informações - I (pág. 68) e está tendo problemas com seu funcionamento. O SCR "estoura" depois de certo tempo e a lâmpada acende com brilho reduzido.

O brilho reduzido da lâmpada é normal, pois o SCR é um controle de meia onda. Uma possibilidade seria ligar na entrada do circuito uma ponte, e outra seria aumentar a corrente conduzida com o uso de um capacitor eletrolítico, conforme mostra a figura 3.

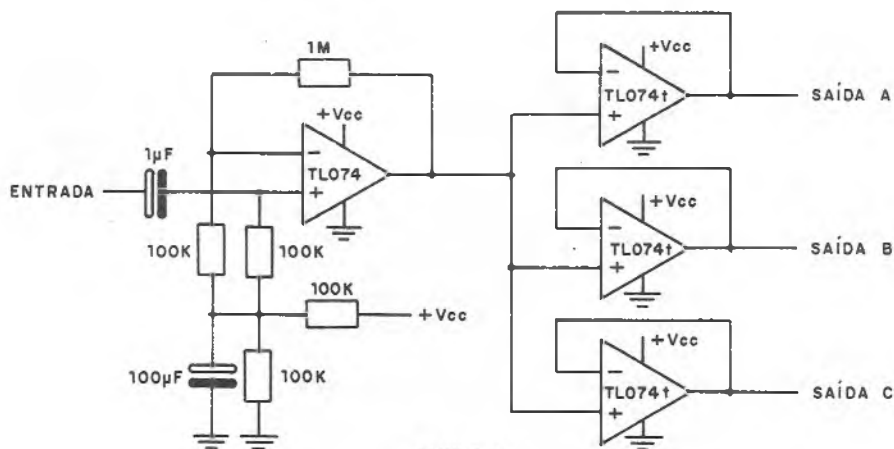


FIGURA 2

Este capacitor deve ter aproximadamente 20 μF para cada 100 watts de lâmpadas.

O fato do SCR "estourar" pode ser percebido em sua carta, pois o leitor usou um TIC106 para 100V apenas. O SCR deve ter uma tensão de operação de pelo menos 200V, se sua rede for de 110V, e de 400V, se sua rede for de 220V. Para o caso do MCR, deve ser o MCR106-4 na rede de 110V ou MCR106-6 para a rede de 220V. Deve também ser previsto que para correntes acima de 400 mA, o que significa em torno de 40 watts de lâmpadas na rede de 110V, o aquecimento do SCR ocorre. Sua montagem deve ser feita com um dissipador de calor, pois pelo contrário ele realmente queimará em pouco tempo.

VU-Bargraph

O leitor Luiz Carlos Reis, do Rio de Janeiro, e o leitor Ricardo Teixeira Leite, de Uberlândia, além de outros, manifestaram dúvidas a respeito da ligação dos Leds no VU-Bargraph da Revista 160 (pág. 60).

Realmente, alguns "gatos" no desenho da placa dificultaram o entendimento dessas ligações que são melhor desenhadas na figura 4.

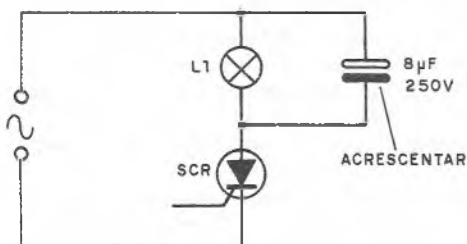


FIGURA 3

Não existe propriamente o led desenhado do emissor de Q1 à trilha central da placa. Deste ponto sai uma linha comum que vai aos anodos de todos os leds. Os sinais de entrada vão aplicados nos pontos A e B, e o resistor que consta como R21 é na realidade R2.

LIVROS PETIT

CONSTRUA SEU COMPUTADOR POR MEIO SALÁRIO-MÍNIMO

Micro de bancada, p/prática de projetos, manutenção, assembler/código de máquina.

CZ\$ 98,00 mais despesas postais.

ELETRÔNICA DE VIDEOGAMES

Circuitos, Programação e Manutenção. Esquemas do Atari e Odyssey.

CZ\$ 68,00 mais despesas postais.

MANUTENÇÃO DE MICROCOMPUTADORES

Teoria, Técnica em Instrumentos. Apresentando os microprocessadores Z-80, 6502, 68.000 e guia do TK, CP e APPLE.

CZ\$ 72,00 mais despesas postais.

ELETRÔNICA DIGITAL - Teoria e Aplicação

CZ\$ 56,00 mais despesas postais.

ELETRÔNICA BÁSICA - Teoria e Prática

CZ\$ 30,00 mais despesas postais.

RÁDIO - Teoria e Técnicas de Consertos

Mais FMs, Alta Fidelidade, Stereo, etc.

CZ\$ 40,00 mais despesas postais.

SILK-SCREEN

P/Eletrônica, camisetas, chaveiros, adesivos, etc.

CZ\$ 30,00 mais despesas postais.

AUTOMÓVEIS - GUIA DE MANUTENÇÃO

CZ\$ 38,00 mais despesas postais.

FOTOGRAFIA

CZ\$ 18,00 mais despesas postais ou gratuitamente se o seu pedido for acima de CZ\$ 98,00

- Faça o seu pedido pelo Reembolso Postal.
- Só atenderemos pedidos mínimos de CZ\$ 50,00.
- Pedimos citar o nome desta revista em seu pedido.

PETIT EDITORA LTDA.

CAIXA POSTAL 8414 - SP - 01000

Av. Brig. Luiz Antonio, 383 - 2.º - 208 - SP

Fone: (011) 36-7597

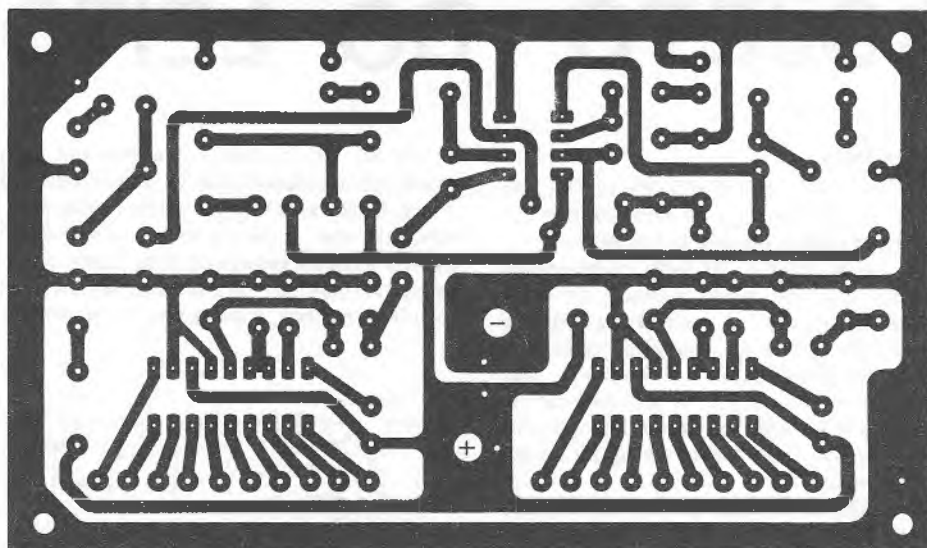
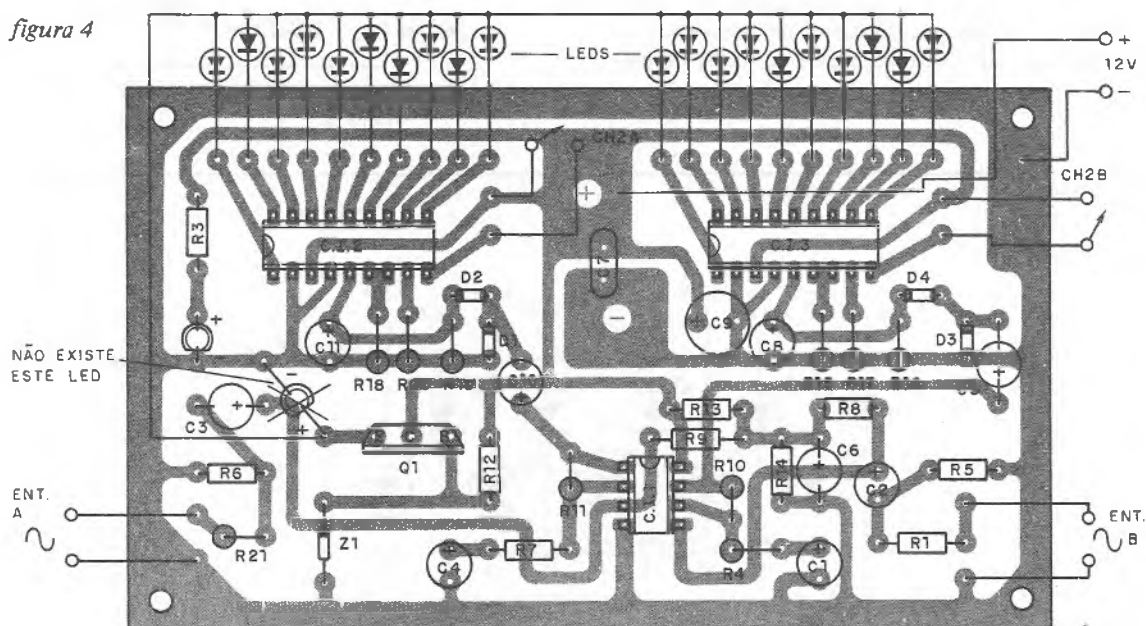


figura 4



**APRENDA COMO FAZER
UMA PLACA DE CIRCUITO IMPRESSO
POR CORRESPONDÊNCIA
MÉTODO FÁCIL E BARATO**

**SOLICITE INFORMAÇÕES GRÁTIS PARA:
FIEL – CURSOS DE ELETRÔNICA APLICADA**
Cx. Postal 12683 – S. Paulo – CEP. 04798

Nome _____
Ender. _____ CEP. _____
Cidade _____ Est. _____

PROJETO DO LEITOR

VU – de Potência

O leitor ADRIANO MARCOS PEREIRA, de São Paulo – SP, nos envia este interessante circuito que tem por base o integrado LM3915.

O circuito pode excitar 10 leds, diretamente a partir de um sinal de áudio retirado da saída de qualquer amplificador. O resistor de 18k na entrada do circuito pode ter seu valor reduzido, se a potência do amplificador for pequena, mas nunca deve ser menor que 1k. A alimentação de 12V permite sua instalação no carro, mas para os que quiserem um uso fixo, temos na figura 2 uma fonte de alimentação.

O transformador é de 500 mA x 12 volts e o transistor BD139 (ou equivalente) deve ser dotado de um dissipador de calor. O diodo zener é de 13V x 400mW, como por exemplo, o BZX79C13V.

O leitor indica no diagrama as potências de saída que excitam cada led, podendo, deste modo,

o VU ser usado também como um wattímetro, desde que a impedância do amplificador seja de 8 ohms. É claro que para 4 ohms o aparelho também funciona, mas a mesma escala já não é válida. Para os leds existem muitas opções, como por exemplo, todos vermelhos, ou, então, dividir o conjunto com 3 vermelhos, 4 amarelos e três verdes.

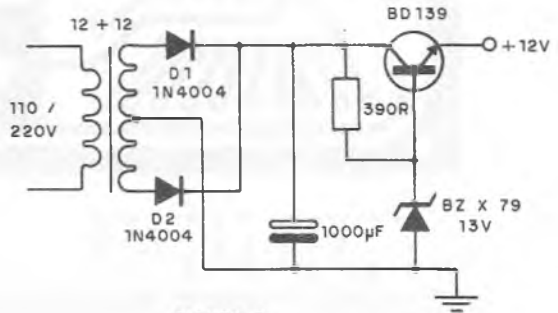


FIGURA 2

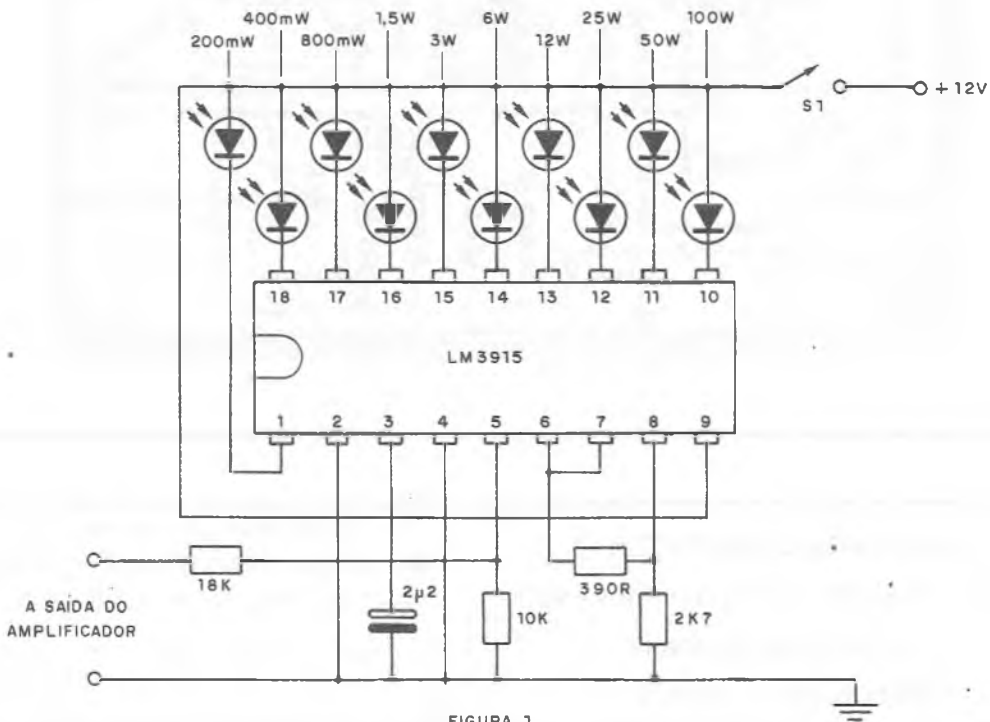


FIGURA 1

Transmissor de AM

O leitor ADAILTON SILVA DAS NEVES, de Cruz das Almas — BA, nos envia um circuito ultrasimples de microtransmissor de AM.

Na verdade, pelo seu reduzido alcance, da ordem de alguns metros, este circuito experimental deve ser tomado mais como um microfone sem fio do que propriamente como um transmissor. O ponto importante do projeto é a bobina — que consiste em 40 + 40 voltas de fio esmaltado 26 numa barrinha de ferrite. No capacitor variável é feito o ajuste do ponto de funcionamento num ponto livre da faixa de ondas médias. A alimentação do circuito pode ser feita com 4 pilhas pequenas e o microfone deve ser obrigatoriamente de cristal. Outros tipos de microfones não servem, podendo inclusive causar a queima do transistor, se for de baixa impedância. Como antena, use um fio de até 1 metro de comprimento ou, então, uma antena telescópica.

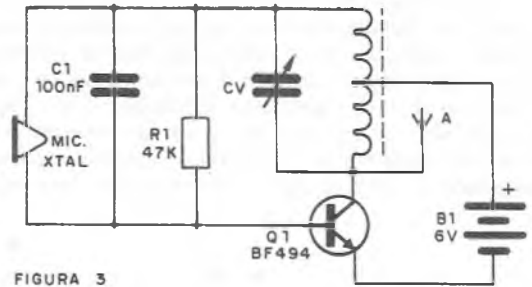


FIGURA 3

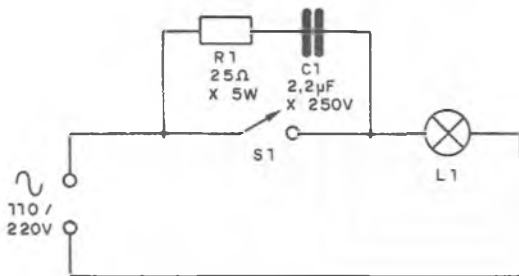


FIGURA 4

Prolongador de vida útil de lâmpadas

O leitor (e também colaborador) JOSÉ CARLOS I. de FREITAS, de Pouso Alegre — MG, nos manda uma interessante idéia para o prolongamento da vida útil de lâmpadas incandescentes.

Conforme sabemos, a queima de uma lâmpada normalmente ocorre no momento em que a acendemos, pelo “choque” da tensão que encontra o filamento frio e, portanto, contraído. Se ele estiver com um desgaste pelo tempo de uso, ou por outro problema, a probabilidade de ocorrer sua queima neste momento é muito maior. Se, por outro lado, mantivermos o filamento da lâmpada ligeiramente aquecido, ao aplicarmos a tensão toda da rede, não haverá o impacto que pode causar a queima. O capacitor é de poliéster de 2 ou 2,2 μF com tensão de operação de pelo menos 250V, se a rede for de 110V, e de 400V, se a tensão da rede for de 220V. O resistor é de fio de 25 ohms x 5 watts. O conjunto pode ser facilmente embutido no próprio interruptor. O circuito pode ser utilizado com lâmpadas comuns de até 100 watts.

PEÇA PEÇAS VIA REEMBOLSO

LEYSEL

Caixa Postal 1828

COMÉRCIO, IMPORTAÇÃO E EXPORTAÇÃO LTDA.
RUA DOS TIMBIRAS, 295 - 1º A. - CEP 01208 - S. PAULO - SP

★ DIODOS

★ TRANSISTORES ★ CIRCUITOS INTEGRADOS

AGULHAS • CAPACITORES • LEDs • ANTENAS • etc.

● GRÁTIS: Remeta-nos o cupom ao lado e receba inteiramente grátis no seu completa lista de preços.

● Venda pelo reembolso postal ou aéreo VARIG.



NOME:.....
END:.....
CIDADE:.....
ESTADO:..... CEP:.....

SA-161

Seqüencial Rítmico

O leitor LUIZ CLAUDIO F. MOTA DOS SANTOS, de Salvador – BA, nos manda um circuito de seqüencial rítmico que pode ser ligado na saída de amplificadores de áudio.

Com a chave S1 na posição 1, o 555 oscila normalmente, fazendo com que os leds corram em velocidade constante, num efeito seqüencial normal. Com esta chave na posição 2, podemos aplicar um sinal em J1 que modificará a freqüência do 555, produzindo, assim, um efeito de corrimento dos leds, que depende tanto da freqüência como da intensidade do som aplicado na entrada. O potenciô-

metro P2 controla justamente o nível de disparo do sinal de modo a se obter o efeito desejado, conforme a intensidade do som aplicado. A freqüência básica do efeito é controlada em P1, dependendo também do capacitor de $1 \mu F$, que pode ser alterado.

A alimentação é feita com uma tensão de 12V, que são reduzidos para 9V por um circuito formado por um zener 1N5239 de 9V e um resistor de 18 ohms x 1 watt. Os leds podem ser tanto vermelhos comuns, como de outras cores, segundo a vontade de cada montador.

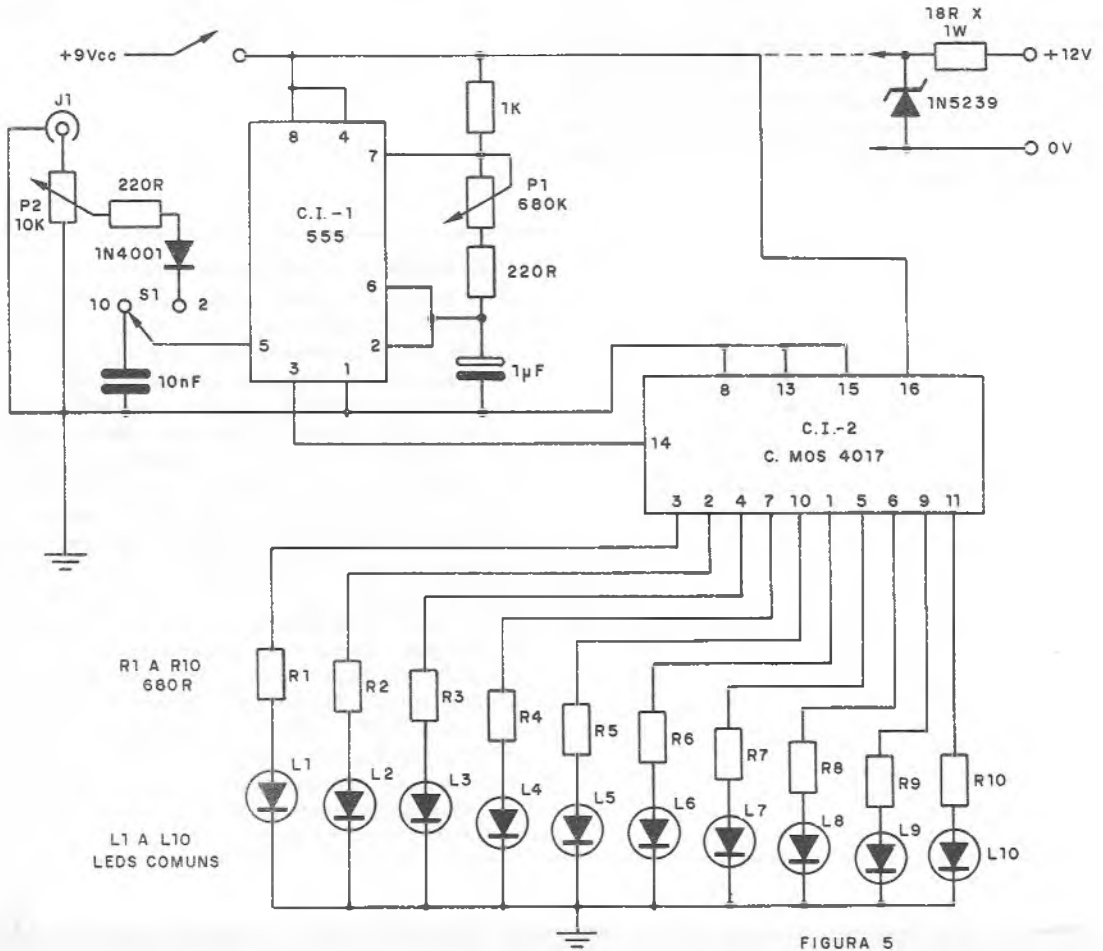


FIGURA 5

**APRENDA COMO FAZER
UMA PLACA DE CIRCUITO IMPRESSO
POR CORRESPONDÊNCIA
MÉTODO FÁCIL E BARATO**

**SOLICITE INFORMAÇÕES GRÁTIS PARA:
FIEL – CURSOS DE ELETRÔNICA APLICADA**
Cx. Postal 12683 – S. Paulo – CEP. 04798

Nome _____
Ender. _____ CEP. _____
Cidade _____ Est. _____

Pré-Amplificador com o CA 3052

O circuito integrado monolítico CA3052 (RCA) foi projetado especialmente para fazer parte de pré-amplificadores de áudio estereofônicos de excelente qualidade. Neste artigo, focalizamos as características deste componente e damos uma aplicação típica para os leitores que desejam um projeto prático.

Na verdade, o CA3052 não é um componente novo. O fato de não o termos abordado em projetos, até agora deve-se à dificuldade que pode haver para sua obtenção por se tratar especificamente do componente importado. Como, entretanto, existe uma certa quantidade de CA3052 disponível no mercado, segundo pesquisamos, além de termos recebido pedidos de artigos que o focalizem, resolvemos levar esta matéria aos leitores que, se inicialmente não a puderem aplicar em projetos práticos, pode servir de excelente documentação técnica para futuros trabalhos.

O CA3052

O CA3052 contém 4 amplificadores independentes que podem ser interligados dois a dois, de modo a se obter um pré-amplificador estereofônico com controle de volume, tonalidade e balanço de excelente qualidade. Na saída deste integrado, temos um sinal de intensidade suficiente para excitar amplificadores de potência de qualquer tipo. Na figura 1, mostramos o CA3052 em seu invólucro JEDEC MO-001-AC de 16 pinos.

O CA3052 tem características especificadas segundo os métodos de prova RIAA (Record Industry Association of America). Na figura 2, temos o circuito equivalente ao CA3052, com os resistores especificados em ohms.

A entrada consiste em um amplificador diferencial com configuração Darlington. A saída numa combinação de 3 transistores resultando num inversor. Nas aplicações normais, os sinais são aplicados à entrada não inversora (pino 9, para o amplificador A3), que corresponde à base do transistor Q19-onde existe um resistor de polarização de 100k.

Os amplificadores podem ser considerados como operacionais de CA, com uma resistência fixa conectada permanentemente entre a saída e a entrada inversora. Uma capacitância muito grande entre esses terminais pode produzir uma resposta com cristas, instabilidades e, em casos extremos, até oscilações. Com um projeto bem elaborado, entretanto, e uma disposição cuidadosa dos componentes, esses problemas podem ser eliminados. Na figura 3, temos a curva de ganho sem realimentação, observando-se sua linearidade até 100 kHz.

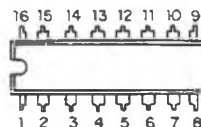


FIGURA 1

O ganho típico de cada amplificador é de 58 dB.

Na figura 4, temos a família de curvas que dão a variação da distorção com a frequência.

Veja que, no pior caso possível, com uma alimentação de apenas 10V, se obtém uma excursão de pico na saída de 3V antes da distorção chegar a 2%.

Circuito prático

Na figura 5, temos um circuito de pré-amplificador estereofônico completo, com controles de graves, agudos, volume e balanço, sugerido pelo manual "Circuitos Integrados Lineares RCA", edição de 1971.

Como os amplificadores têm pontos separados de realimentação, é possível variar o ganho para se obter o controle de balanço dos canais. Isso é feito por meio de um potenciômetro, que ao mesmo tempo que diminui o ganho de um canal, aumenta o do outro. O resultado líquido desta ação é que a potência total (dois canais) se mantém constante. O resistor R1 atua em paralelo com a realimentação para reduzir o ganho. R2 e R3 reduzem a realimentação negativa introduzida por R1. O mesmo efeito pode ser obtido com a omissão de R1 e aumentando-se convenientemente R2 e R3. Neste circuito, a resistência de fonte equivalente para o ruído externo vem das entradas (com e sem inversão), de modo que os baixos valores de resistências que se obtém usando R1, permitem reduzir a saída de ruído de uns 4 dB. Esta redução é muito importante quando o controle de volume está no mínimo e quando a relação sinal/ruído é 0 dB.

Na figura 6, temos um outro circuito aplicativo do Manual da RCA que utiliza um controle de nível por realimentação.

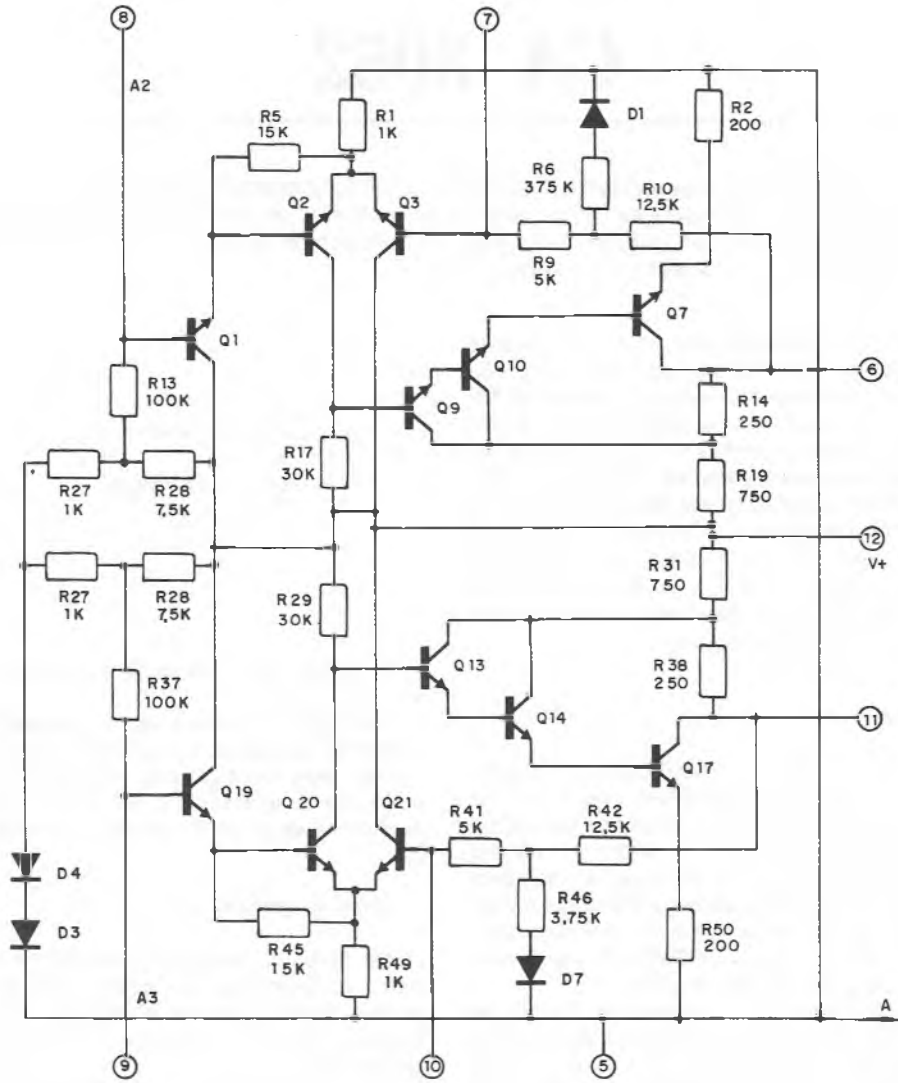


FIGURA 2

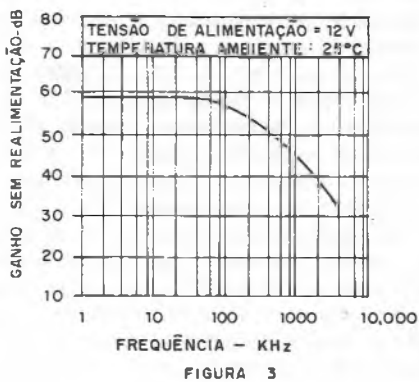


FIGURA 3

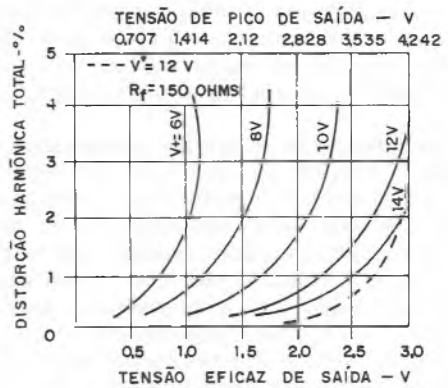


FIGURA 4

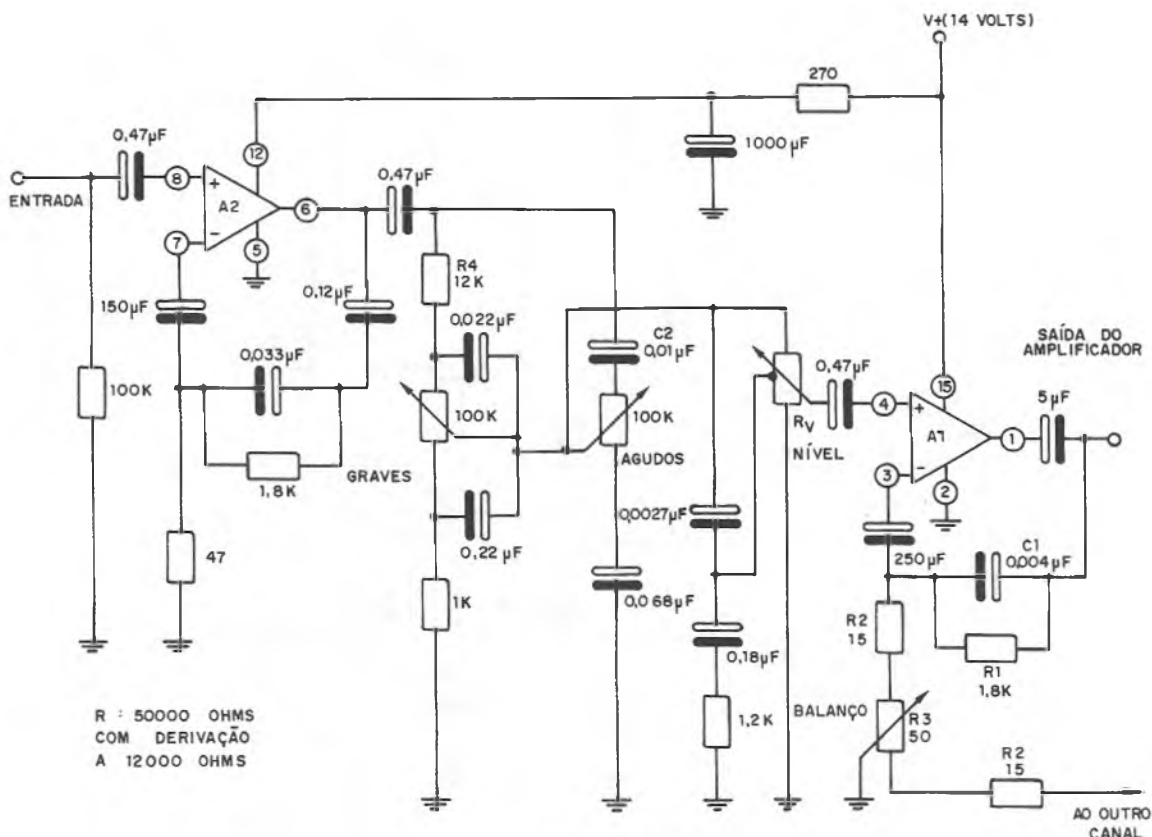


FIGURA 5

Neste circuito o ganho do amplificador é que é reduzido, e não o nível de entrada. Para isso, o controle de volume é conectado entre a saída e a entrada da inversora. No volume mínimo, toda saída realimenta a entrada, sendo exigido nestas condições uma certa estabilização externa dada por C3 e R5. O máximo ganho do segundo amplificador é determinado pela relação entre Rv e R6. O ajuste de Rv varia a relação de resistência de realimentação e resistência de fonte. A impedância de entrada da segunda etapa varia, portanto, entre R6, com o máximo volume, até R6 + Rv, com o mínimo volume. Veja, então, que isso significa que o ajuste de Rv varia a carga sobre

o amplificador precedente — o que significa que o sistema apresenta um reforço de graves na condição de baixo volume. No mínimo volume, o circuito de controle de volume por realimentação coloca a fonte de ruído da segunda etapa na saída do pré-amplificador. Nestas condições, a resistência de fonte em relação ao amplificador de potência é reduzida. Este especial, já que com um potenciômetro linear, teríamos muito pouca variação praticamente até os 90 graus, aumentando em seguida o nível de forma brusca. O potenciômetro ideal é do tipo logarítmico anti-horário, ou seja, aquele em que a variação da resistência é muito rápida no princípio e depois torna-se lenta no extremo da máxima rotação.

CIRCUITOS & INFORMAÇÕES

Cz\$ 26,00

VOLUME I

2ª EDIÇÃO
1986

Preencha a "Solicitação de Compra" na última página

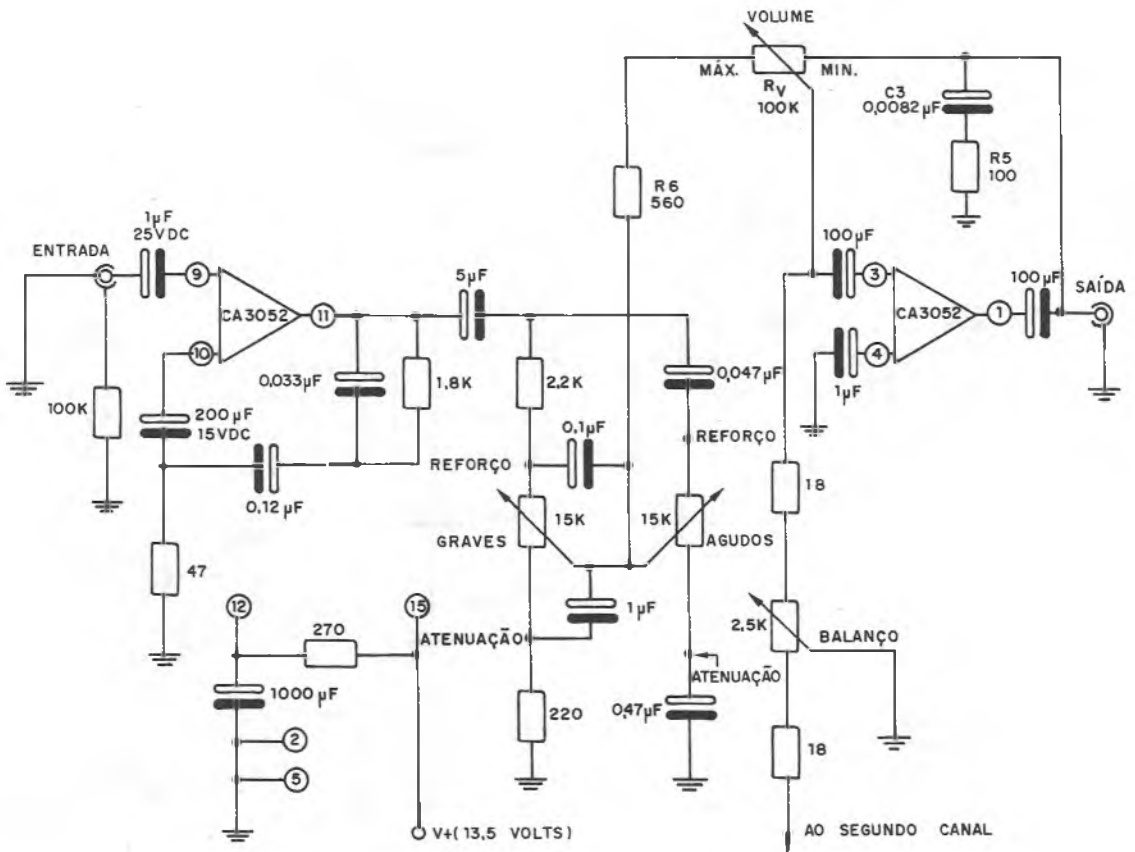


FIGURA 6

Características elétricas do CA3052

Regimes máximos:

- Tensão de alimentação 16 V
- Tensão de entrada de CA 0,5 V rms
- Dissipação (55°C) 750 mW
- Faixa de temperaturas de funcionamento -25 a 85°C
- Características típicas (25°C): (P/ + V = 12V)
- Consumo por par de amplificadores 9,5 a 17,5 mA
- Tensão de CC nos terminais de saída 6,1 a 8,1 V
- Tensão de CC nos terminais de realimentação 1,7 a 2,3 V
- Tensão de CC nos terminais de entrada 2,2 a 2,8 V
- Características dinâmicas (sem realimentação

- terminais 3, 7, 10 e 14 desacoplados à massa)
- Excursão da tensão de saída sem realimentação (V = 12V, DAT = 5%, f = 1kHz) 2V(mín) 1,4V (tip)
- Faixa passante a -3dB sem realimentação (V = 12V, Eent = 2mV) 300 kHz
- Distorção harmônica total (DAT) sem alimentação (V = 12V, Es = 2V, f = 1kHz) 0,65%
- Resistência de entrada (V = 12V, f = 1kHz) 90 k ohms
- Capacitância de entrada (V = 12V, f = 1MHz) 9 pF
- Resistência de saída (V = 12V, f = 1kHz) 1 k ohms
- Ganho sem realimentação (V = 12V, Vent. = 2 mV, s = 10 kHz) . . 53 dB (min.) 58 dB (máx.)

AGORA EM STO AMARO TUDO PARA ELETRÔNICA

COMPONENTES EM GERAL – ACESSÓRIOS – EQUIPAM.
APARELHOS – MATERIAL ELÉTRICO – ANTENAS – KITS
LIVROS E REVISTAS (N9º ATRASADOS) ETC.

FEKITEL

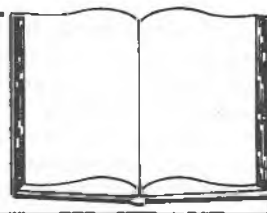
CENTRO ELETRÔNICO LTDA

Rua Barão de Duprat nº 312
Sto Amaro – Tel. 246-1162 – CEP. 04743
à 300 mtrs do Largo 13 de Maio

ESTAMOS À SUA ESPERA

publicações técnicas

Fábio Serra Flosi



Circuitos Digitais e Microprocessadores

Autor — Herbert Taub

Editor — Editora McGraw-Hill do Brasil Ltda.
R. Tabapuã, 1105 — CEP: 04533
São Paulo — SP.

Edição — 1984

Preço — Cz\$ 99,00

Formato — 17 cm x 24,5 cm

Número de páginas — 525

Número de ilustrações — 372

Conteúdo — Trata-se de um texto introdutório sobre os princípios básicos de sistemas digitais e de projeto lógico. No final do livro são apresentados vários problemas (cerca de trezentos) para serem resolvidos pelo leitor durante o estudo dos vários capítulos.

A obra é apropriada para os nossos Cursos Técnicos de Eletrônica a nível de segundo grau. Para auxiliar o trabalho dos professores, a editora dispõe de um manual com as soluções dos problemas, bem como de um livreto com as respectivas respostas, ambos em inglês.

Na parte relacionada com os microprocessadores (capítulos 10 e 11), o autor baseou-se no 8080. Embora ele tenha sido substituído pelo 8085, Z-80 etc., o microprocessador 8080, por ser menos sofisticado, mostrou-se mais adequado a uma apresentação introdutória, como a que é feita aqui.

O título original do livro é **DIGITAL CIRCUITS AND MICROPROCESSORS**, publicado em 1982 pela McGraw-Hill Inc. A tradução para o português foi feita por Ivan José de Albuquerque e Fernando Fontes Barbosa, com revisão técnica de Rodrigo Araês Caldas Farias.

Sumário — Álgebra das variáveis lógicas; funções lógicas; circuitos combinacionais básicos; flip-flops, registradores e contadores; aritmética; memória; circuitos seqüenciais; controladores; computadores; microprocessadores; operações de entrada-saída (I/O); código ASC II (hexadecimal com bit zero mais significativo); conjunto de instruções de 8080; problemas.

A Construção de Pequenos Transformadores

Autores — M. Douriau e F. Juster

Editor — Editorial Presença Ltda.
R. Augusto Gil, 35-A. 100 — Lisboa
Portugal.

Edição — 1985

Preço — Cz\$ 66,00

Formato — 12,5 cm x 18,5 cm

Número de páginas — 121

Números de ilustrações — 69

Conteúdo — Sem entrar em cálculos matemáticos muito complicados, os autores mostram como projetar e como construir pequenos transformadores de força, autotransformadores e choques de filtro para uso em aparelhos eletrônicos (receptores de rádio e TV, aparelhos de som, etc.). Transformadores para aparelhos de soldadura, bem como pequenos transformadores (para campainhas, lâmpadas de projeção de baixa tensão, etc.) também são discutidos neste livro.

O texto é muito bem ilustrado, incluindo tabelas, gráficos, etc.

Um capítulo especial (o décimo) foi dedicado à análise dos defeitos que ocorrem durante o funcionamento de um transformador, bem como à recuperação de transformadores avariados.

Sumário — Princípios de transformadores; características; determinação dos transformadores; matérias-primas; transformadores de alimentação; os choques de filtro; autotransformadores; pequenos transformadores; transformadores para aparelhos de soldadura; avarias e modificações; prática de bobinagem; os transformadores de colunas; a impregnação dos transformadores; alguns transformadores redutores de tensão.

Nueva Radio Tecnica (Era Electronica)

Editor — H.A.S.A. (Editorial Hispano Americana S.A.), Adolfo Alsina 731, Buenos Aires (1087), Argentina.

Periodicidade — Bimensal

Formato — 20 cm x 28 cm

Número de páginas — 82

Preço do exemplar — 1,10 austrais

Preço da assinatura — 70 dólares (doze números)

Conteúdo — Na capa do exemplar que estamos analisando (nº 2509) é reproduzida uma foto da estação terrestre de microondas que a empresa NEC instalou na Sfbia. As antenas são utilizadas nas comunicações através do satélite INTELSAT.

Entre os artigos apresentados nesse número destacamos os seguintes:

a) **Temporizador Memorizado** — ao se pressionar um botão de ativação, depois de um tempo pré-determinado (ajustável entre 3 e 100 segundos), o circuito alimentará uma carga útil. São utilizados dois BC548B, um AN2646 e um SCR do tipo 106D.

b) **Voltímetro Eletrônico CONT.E.C.** — baseado em um amplificador diferencial com dois transistores de efeito de campo 2A266, este instrumento possui oito faixas de medição: 0,1 — 1 — 5 — 10 — 50 — 100 — 500 e 1000 VCC.

c) **Suplemento do Radioaficionado** — com dezessete páginas, apresenta vários artigos de interesse para o radiomador.

Sumário — la subckair y Ud.; técnicas digitais y uP; telemetria biomédica; temporizador memorizado; sumador mediante el mapa de Karnaugh preamplificador de lectura de cinta; velocímetro electrónico com T.E.C.; la robótica; mayor producción calidad y seguridad; programa para la determinación del lugar de raíces; suplemento del radioaficionado; oscilador — inersor com CI lógicos; notfcias y novedades en el mundo de la electronica.

301 CIRCUITOS

AUTORES: *Diversos*

EDITOR: *Hemus Editora Ltda, Rua da Glória 312, CEP 01510, São Paulo-SP*

EDIÇÃO: 1986

PREÇO: *Cz\$ 170,00 (Abril de 1986)*

FORMATO: *16cm x 23cm*

NÚMEROS DE PÁGINAS: 375

NÚMERO DE ILUSTRAÇÕES: 512 *(esquemas, chapeados, tabelas, grficos, etc).*

CONTEÚDO: Trata-se de uma coletânea de circuitos simples, publicados originariamente na revista ELEKTOR, para a montagem de aparelhos dos mais variados tipos: Som, Vídeo, Fotografia, Microinformática, teste e medição, etc.

Para cada circuito é fornecido um resumo da aplicação e do princípio de funcionamento, a lista de material, as instruções para ajustes e calibração (quando necessárias), etc. Cinquenta e dois deles são acompanhados de um "Lay-Out" da placa de

circuito impresso, além de um desenho chapeado para orientar o montador. No final, existem apêndice com características elétricas dos transistores utilizados nas montagens, pinagens e diagramas em blocos internos dos CIs, além de um índice temático (classificação por grupos de aplicações).

SUMÁRIO: Devido à quantidade de circuitos, não temos condições de enumerá-los, todos neste pequeno espaço. Porém, dois deles mereceram uma atenção especial de nossa parte.

Na página 154 é apresentado um TESTADOR DE TRANSISTORES DE LUXO (circuito nº 120), que permite classificar um transistor bipolar (NPN ou PNP), de acordo com o seu ganho de corrente em CC ou Beta (B):
CLASSE A: de 120 a 270
CLASSE B: de 270 a 500
CLASSE C: maior que 500

A indicação é feita através de um display de sete segmentos que exhibe as letras A, B ou C, conforme o caso. Se o transistor estiver com alguma junção aberta, o display mostrará a letra F.

O coração desse testador é um conjunto de seis operacionais (OP. AMP.) do tipo 741. Na página 182, temos o circuito nº 144, conhecido como O FIM DOS ANIMADORES DE RÁDIO. Trata-se de um sistema que faz a distinção entre a voz do locutor e uma música. Enquanto que no primeiro caso, temos um sinal com pequenos intervalos entre uma palavra e outra, a voz de um cantor sobre um fundo musical proporciona um sinal sem interrupções. Basicamente, ele é constituído por dois CIs 741, um 4093 e um 4528.



DALTEC eletrônica

Rua Amaral Gurgel 837
 CEP 17200 Jaú — SP — Brasil

ELIMINADOR DE PILHAS

| | | |
|--|---------------------------------|-------|
| 110/220V p/ 3V (), 4.5V (), 6V (), 7.5V (), 9V () | DC X 300mA (cada) | 71,00 |
| 110/220V p/ 4.5V (), 6V (), 7.5 (), 9V (), | 12V () DC X 500mA (cada) | 76,00 |

| | |
|---------------------------------|--------|
| Conversor 110V p/ 12V 30W | 182,00 |
| Conversor 110V p/ 12V 60W | 318,00 |

TRANSFORMADORES (X+X) Preço Unitário

| | |
|--|--------|
| 300mA 4.5V (), 6V (), 7.5V (), 9V () e 12V () | 41,00 |
| 800 mA 6V (), 9V (), 12V () | 51,00 |
| 1A 6V (), 9v () e 12 V () | 58,00 |
| 3A 12+12V () | 133,00 |
| 5A 12+12V () | 192,00 |
| 5A 17+17 () | 192,00 |
| 4A 20+20V () | 192,00 |
| 1A 25+25V () | 80,00 |
| 2A 33+33 -6V () | 192,00 |
| 4A 33+33 -6V () | 380,00 |
| 10A 33+33V () | 580,00 |

SIM, gostaria de receber os produtos acima assinalados com um (X) que pagarei, + despesas postais, ao retirar no correio.

Nome _____
 Endereço _____ n° _____
 Cidade _____ estado _____
 CEP _____ bairro _____

curso de eletrônica

Nas lições anteriores, falamos dos capacitores, estudando como estes componentes podem reter cargas elétricas em vista das forças de natureza elétrica que se manifestam entre suas armaduras. Estudamos, também em lições anteriores, que as forças de natureza elétrica não são as únicas que têm importância eletrônica. Vimos na lição Nº 7, por exemplo, que as correntes elétricas podem manifestar forças de natureza magnética e que estas forças regem o funcionamento de muitos dispositivos importantes para a eletrônica. É chegado o momento de começarmos a aprender alguma coisa sobre tais dispositivos e, por isso, devemos nos aprofundar no conhecimento do efeito magnético da corrente. Este será o importante assunto abordado nesta lição, para o qual pedimos aos leitores o máximo de atenção.

LIÇÃO 14

O Efeito Magnético da Corrente Elétrica

Quando estudamos os efeitos da corrente elétrica na lição Nº 7, no item 7.3, ao falarmos do efeito magnético, ressaltamos a importância que ele teria no futuro, exigindo uma nova abordagem de maneira mais profunda. De fato, este efeito rege o funcionamento de muitos dispositivos importantes que pretendemos estudar. Assim, o assunto desta lição será um aprofundamento no estudo deste efeito, que nos permite explicar por que os ímãs atraem objetos e por que a natureza das forças elétricas é diferente das forças de natureza magnética. Vamos ao que interessa

14.1 — Lembrando a experiência de Oesterd

Um físico dinamarquês chamado *Hans Christian Oesterd* foi o responsável pela descoberta do efeito magnético da corrente elétrica. Fazendo circular uma corrente por um fio condutor, Oesterd verificou que uma agulha magnética (bússola) colocada nas proximidades se movimentava sob sua influência. A agulha se orientava sempre no sentido de ficar perpendicular ao condutor, conforme mostra a figura 1.

Imaginando o fio condutor envolvido por um campo magnético, e representando este campo por linhas de força (exatamente como no caso do campo elétrico), vemos que estas

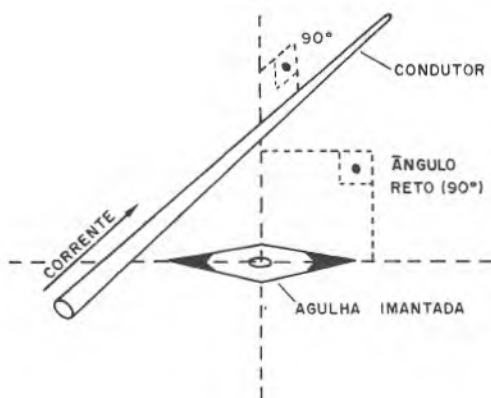


FIGURA 1

linhas são círculos concêntricos, e que o posicionamento da agulha é sempre no sentido de tangenciar estas linhas, conforme mostra a figura 2.

Na verdade, as forças que se manifestam em experiências como a de Oesterd apenas revelam que o magnetismo também pode ser criado a partir de correntes elétricas, o que foi uma novidade na época. As forças de natureza magnética já eram bem conhecidas muitos séculos antes, se bem que não se soubesse explicar ain-

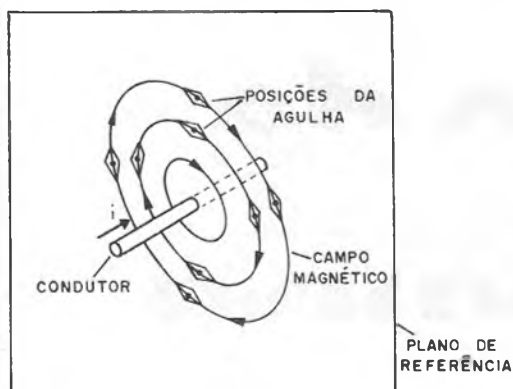


FIGURA 2

da perfeitamente sua natureza. De fato, numa região da Ásia chamada Magnésia se encontravam minérios que manifestavam a estranha propriedade de atrair objetos de metal. Os pedaços desse minério eram ímãs naturais, provindo daí o termo "Magnetismo", para designar suas estranhas propriedades.

Os chineses foram os primeiros a aproveitar as propriedades magnéticas de uma agulha na navegação, construindo a primeira bússola, e cientistas como *William Gilbert* (1540 - 1603) fizeram amplos estudos sobre as propriedades dos ímãs. Mas de onde provem as forças que se manifestam nos ímãs e pela circulação de uma corrente capaz de movimentar uma agulha de metal? Por que, diferentemente das forças elétricas, as forças de natureza magnética atuam somente sobre metais?

Hans Christian Oersted nasceu na Dinamarca em 1777 e morreu em 1851. Foi físico, químico, além de homem de letras. Seus conhecimentos de químico foram adquiridos com o próprio pai, que possuía uma farmácia. Foi professor na Universidade de Copenhagem, onde criou o Instituto Politécnico. Em 1820

publicou um trabalho sobre o efeito magnético da corrente elétrica, onde as descobertas que o tornaram famoso foram reveladas. Posteriormente, cientistas como Biot e Savart, além de Ampère, estudaram e desenvolveram suas teorias.

14.2 – Campo Elétrico e Campo Magnético

Se tivermos uma carga elétrica, conforme vimos, em torno desta carga existe um campo elétrico cujas linhas de força são orientadas conforme mostra a figura 3.

Uma carga elétrica em repouso (parada) possui apenas campo elétrico. Entretanto, se uma carga elétrica for colocada em movimento, o que teremos será uma manifestação de forças de natureza diferente: teremos o aparecimento de um campo magnético. Este campo terá linhas de força que envolvem a trajetória da carga, conforme mostra a figura 4.

Lembre-se:

Cargas elétrica em repouso produzem campos elétricos.

Cargas elétricas em movimento produzem campos magnéticos.

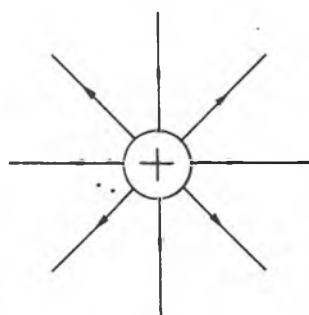
A natureza dos dois campos é bem diferente, se bem que tenham a mesma origem: a carga.

O campo elétrico pode atuar sobre qualquer tipo de objeto provocando atração ou repulsão, conforme sua natureza.

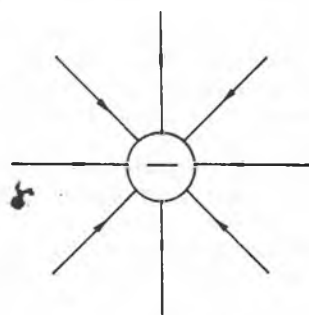
O campo magnético só atua sobre matérias de determinadas natureza de uma forma mais proeminente, atraindo ou repelindo.

Levando em conta a origem do campo magnético, podemos explicar facilmente o porquê de certos corpos serem ímãs e o porquê de uma corrente poder atuar sobre uma agulha magnetizada.

FIGURA 3



CAMPO DE CARGA POSITIVA



CAMPO DE CARGA NEGATIVA

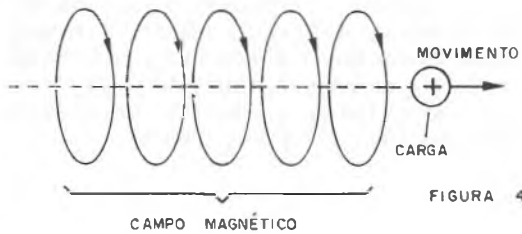


FIGURA 4

14.3 — Os ímãs permanentes

Conforme estudamos, todos os corpos materiais são feitos de átomos. Os átomos, que são as menores partículas de qualquer tipo de matéria, são formados por partículas ainda menores, que são os elétrons, prótons e nêutrons.

Os elétrons, como vimos, são partículas carregadas de eletricidade, ou seja, cargas elétricas elementares que se movimentam em torno do núcleo formado pelos prótons e nêutrons.

O movimento é a chave do problema. Num corpo comum, os elétrons que se movimentam em torno dos átomos o fazem de maneira desordenada, de modo que o campo produzido não aparece. No entanto, podemos orientar estes movimentos de modo a concentrar o efeito de uma determinada maneira, conforme mostra a figura 5.

Obtemos, então, "ímãs elementares" cujos efeitos somados dotam o material de propriedades magnéticas. Temos, desse modo, corpos denominados ímãs permanentes.

Um ímã permanente tem dois pólos, denominados Norte (N) e Sul (S) cujas propriedades são semelhantes às das cargas elétricas:

Propriedades

Pólos de nomes diferentes se atraem (norte atrai sul e vice-versa).

Pólos de mesmo nome se repelem (norte repele norte e sul repele sul).

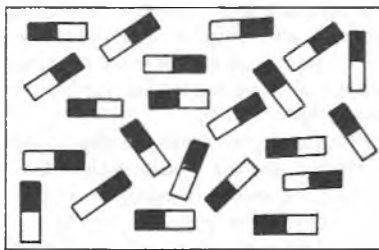
Os ímãs permanentes podem ser naturais ou artificiais. Dentre os naturais, destacamos a magnetita, que é uma forma de minério de ferro que já é retirado da jazida com as propriedades que caracterizam um ímã. Dentre os artificiais, destacamos o Alnico, que é uma liga (mistura) de alumínio, níquel e cobalto que não tem magnetismo natural até que seja estabelecido por processos que veremos posteriormente figura 6.

Os materiais que podemos tornar ímãs são chamados de materiais magnéticos. Podemos magnetizar um material que admita isso orientando seus ímãs elementares. Para isso existem diversas técnicas:

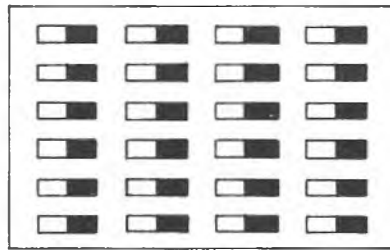
a) *Atrito*: de tanto usar uma ferramenta, como tesoura, por exemplo, os ímãs elementares se orientam e ela passa a atrair pequenos objetos de metal, ou seja, se torna um ímã. figura 7

Esfregando uma agulha num ímã, tornamo-la magnética, podendo com isso ser feita uma bússola elementar conforme mostra a figura 8.

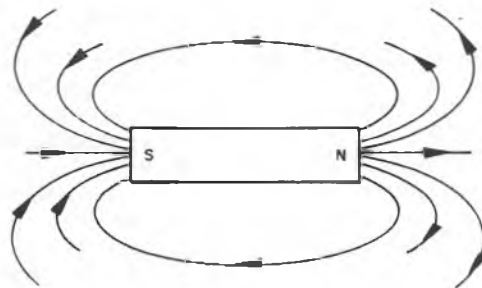
O atrito da agulha com o ímã orienta os seus ímãs elementares e ela retém o magnetismo. Veja que existem corpos que não retém o magnetismo, como por exemplo, o ferro. Se encostarmos um ímã num ferro, ele se magnetiza, conforme mostra a figura 9, mas tão logo o separamos do ímã, ele perde a propriedade de atrair pequenos objetos, pois seus ímãs elementares se desorientam figura 9.



ÍMÃS ELEMENTARES DESORIENTADOS (CORPO DESMAGNETIZADO)



ÍMÃS ELEMENTARES ORIENTADOS (ÍMÃ)



CAMPO MAGNÉTICO DE UM ÍMÃ (AS LINHAS SAEM DO PÓLO N E VÃO PARA O PÓLO S)

FIGURA 5

b) Submetendo a um campo intenso: colocando um objeto magnetizável na presença de um campo magnético forte, podemos orientar seus ímãs elementares e com isso torná-lo um ímã. O campo de uma bobina pode ser suficiente para isso, como será ensinado na parte prática desta lição (Experiência Para Aprimorar seus Conhecimentos).

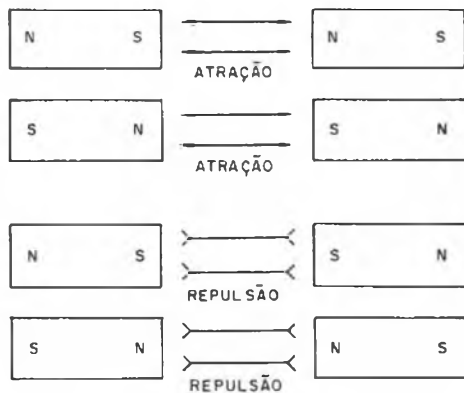


FIGURA 6

Do mesmo jeito que os materiais podem reter magnetismo, também podem perdê-lo sob certas condições. Se aquecermos um pedaço de magnetita, um ímã permanente natural, a uma temperatura de 585°C o magnetismo desaparece. Esta temperatura é denominada Ponto Curie e varia de material para material. No final da lição, nas informações práticas, damos uma tabela com o Ponto Curie de alguns materiais.

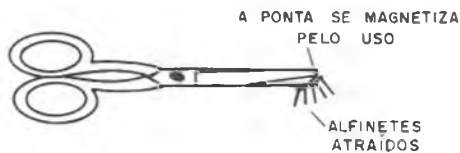


FIGURA 7

14.4 - Propriedades magnéticas da matéria

Imaginemos os pólos de um ímã permanente, conforme mostra a figura 10.

O que temos é um campo uniforme, pois as linhas de força são paralelas (dentro do espaço considerado). Pois bem, colocando diversos tipos de materiais entre os pólos do ímã, podemos observar o seguinte:

a) O material "dispersa" as linhas de força do campo magnético, conforme mostra a figura 11.

O material em questão é denominado *diamagnético*, tendo uma susceptibilidade magnética menor que 1, e apresenta a propriedade de ser ligeiramente repellido pelos ímãs (quaisquer pólos)! Dentre os materiais diamagnéticos citamos o cobre, o vidro e o bismuto.

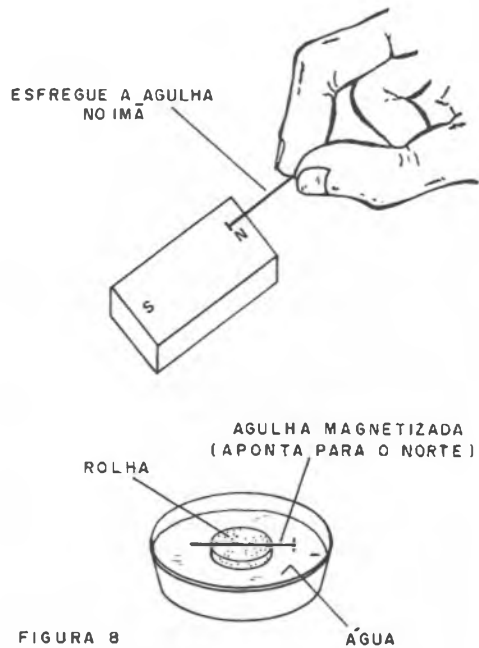


FIGURA 8

b) O material concentra as linhas de força de um campo magnético, conforme mostra a figura 12.

Se a concentração for pequena (susceptibilidade ligeiramente maior que 1) dizemos que a substância é paramagnética, como por exemplo, o alumínio, o ar, a platina e o tungstênio. Se bem que exista uma força de atração dos ímãs por estes materiais, ela é muito pequena para ser percebida.

Porém, se a concentração das linhas de força for muito grande (susceptibilidade muito maior que 1), então o material é dito *ferromagnético*, sendo fortemente atraído pelo ímã. O nome já nos dá como principal material deste grupo o ferro.

Lembre-se:

Materiais diamagnético dispersam as linhas de força de um campo magnético.

Materiais paramagnéticos concentram ligeiramente as linhas de força de um campo magnético.

Materiais ferromagnéticos concentram fortemente as linhas de força de campos magnéticos.

Os materiais ferromagnéticos são usados para fabricação de ímãs e para concentração de efeitos de campos magnéticos. Já os materiais diamagnéticos são usados na construção de blindagens, quando desejamos dispersar as linhas de força de um campo magnético.

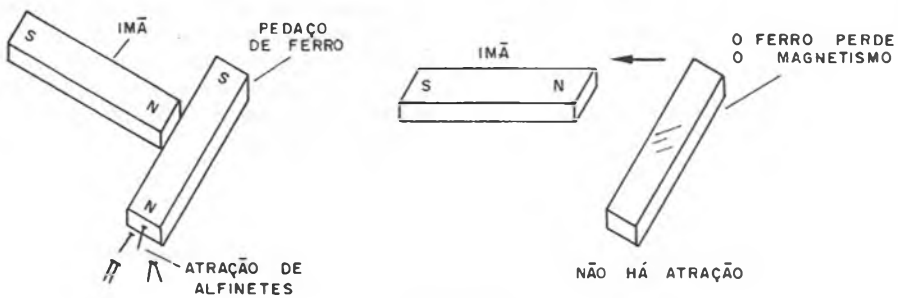


FIGURA 9

14.5 — Cálculos envolvendo forças magnéticas

Se colocarmos uma carga elétrica sob a ação de um campo elétrico, ela fica sujeita a uma força. Como vimos, esta força pode ser calculada por:

$$F = q \cdot E \quad (14.1)$$

onde:

F é a intensidade da força (N)
 q é o valor da carga (C) e E é a intensidade do campo (N/C).

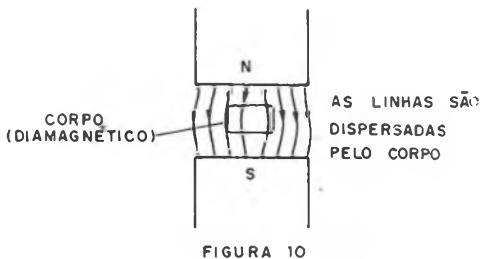


FIGURA 10

Para o caso do campo magnético, podemos definir uma grandeza equivalente a E (Vetor Intensidade de campo), que é denominada Vetor Indução Magnética, o qual é representado pela letra B, figura 13

A unidade mais comum para medir o vetor indução magnética é o Tesla (T), mas também encontramos o Gauss (G).

$$1 \text{ T} = 10^4 \text{ G}$$

O lançamento de uma carga elétrica num campo elétrico ou num campo magnético é a base de dispositivos eletrônicos muito importantes. Assim, podemos exemplificar o caso de um tubo de raios catódicos, (Cinescópio de TV, por exemplo) em que a imagem é totalmente determinada por forças de natureza elétrica e

magnética que determinam a trajetória de elétrons que incidem numa tela fluorescente, figura 14

É, portanto, necessário que o técnico eletrônico esteja apto a fazer alguns cálculos elementares envolvendo o comportamento de cargas em campos elétricos e também magnéticos.

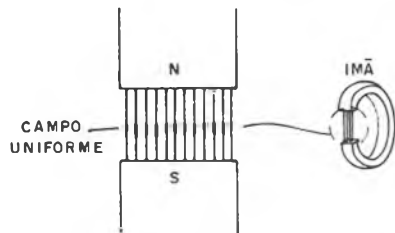


FIGURA 11

a) Força num campo elétrico

Supondo duas placas paralelas, conforme mostra a figura 15, submetidas a uma tensão V (+V e -V), entre elas existe um campo elétrico uniforme cuja intensidade é:

$$E = V/d \quad (14.2)$$

(V = potencial e d = distância)

O que ocorre se lançarmos entre as placas uma carga elétrica, um elétron, ou uma carga q?

A carga ficará sujeita a uma força que depende de dois fatores: a sua polaridade e a sua intensidade.

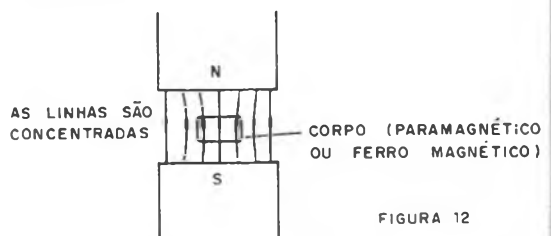


FIGURA 12

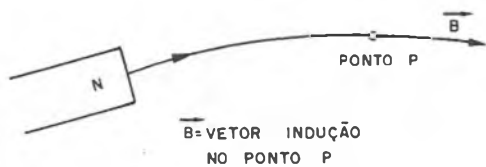


FIGURA 13

Se a carga for positiva, a força será no sentido de puxá-la para a placa negativa, e se for negativa, ao contrário. A intensidade da força será dada por:

$$F = q \cdot E \quad (14.3)$$

Onde:

F é a força em Newtons
 q é a carga em Coulombs
 E é a intensidade do campo em V/m ou N/C

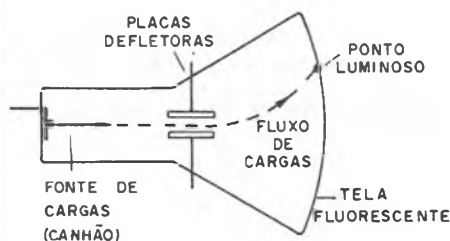


FIGURA 14

No caso de um campo magnético, o comportamento da carga lançada é um pouco diferente. De fato, só haverá a força, se a carga estiver em movimento. Uma carga estática não é influenciada por campos magnéticos. Temos, então, as seguintes possibilidades:

b) Força em campos magnéticos

A força a que fica submetida uma carga elétrica lançada num campo magnético é denominada Força de Lorentz e tem as seguintes características: Direção perpendicular ao vetor B e ao vetor v (velocidade) Intensidade dada pela fórmula:

$$F = q \cdot v \cdot B \cdot \sin \theta \quad (14.4)$$

Onde:

F = força em Newtons
 q = carga em Coulombs
 v = velocidade em m/s
 θ = ângulo entre V e B

Sentido dado pela regra da mão esquerda de Fleming, conforme mostra a figura 16.

Representando o campo (B) pelo dedo indicador e a velocidade pelo dedo médio (v), a força que atuará sobre a carga será dada pela posição do polegar (F). Se a carga for negativa, inverte-se o sentido de F.

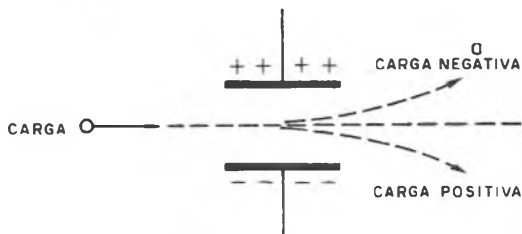


FIGURA 15

Propriedade

Veja que, se lançarmos uma carga paralelamente às linhas de força do campo magnético (B paralelo a v), então, o seno de θ será nulo. Nestas condições não haverá força atuando sobre a carga.

Outros casos:

1. Lançamento perpendicular ao campo: neste caso, a carga realiza um movimento circular uniforme, conforme mostra a figura 17, cuja trajetória tem raio R.

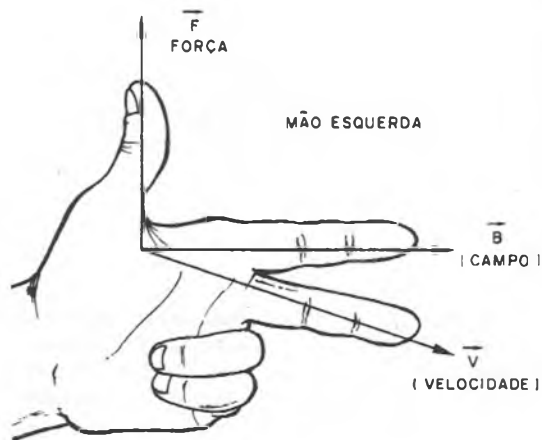


FIGURA 16

O raio R pode ser calculado por:

$$R = \frac{m \cdot v}{q \cdot B} \quad (14.5)$$

Onde:

- R é o raio em metros
- m é a massa da partícula lançada em kg
- v é a velocidade em m/s
- q é a carga em C
- B é a intensidade do campo em T

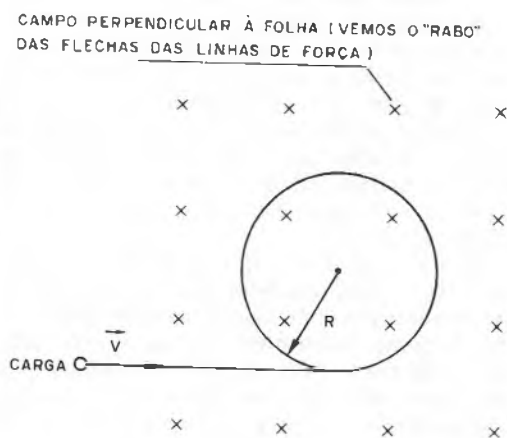
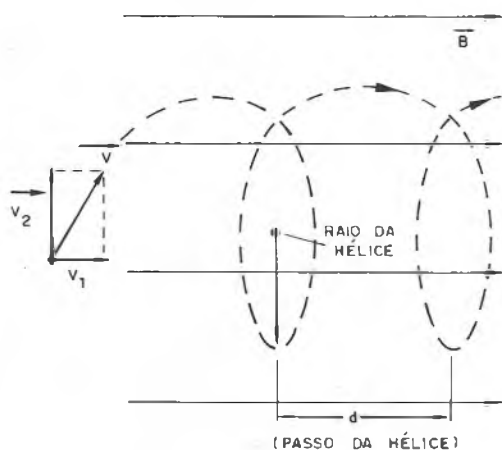


FIGURA 17

2. Lançamento oblíquo:

Se a trajetória da partícula carregada lançada no campo magnético não for nem paralela nem perpendicular as linhas do campo magnético, as forças atuarão no sentido de fazê-la descrever uma espiral, conforme mostra a figura 18.

O passo da espiral é dado pela componente V_1 da velocidade, enquanto que o raio R da espiral é dado pela componente V_2 da velocidade. Baseados em fórmulas anteriores, podemos calcular facilmente as duas componentes.



$$R = \frac{m \cdot v_2}{q \cdot B}$$

FIGURA 18

14.6 – Aplicações práticas

Além dos tubos de raios catódicos, que serão estudados futuramente, usados em televisores, osciloscópios, etc, os campos elétrico e magnéticos atuando sobre partículas, têm outras aplicações práticas. Uma delas é na aceleração de partículas em desintegradores atômicos, ou seja, aceleradores de partículas. Sendo aceleradas por campos magnéticos e/ou elétricos, as partículas carregadas podem atingir energias de Bev (Bilhões de eletrons/volt), e com isso, ao atingirem um núcleo atômico, o desintegram

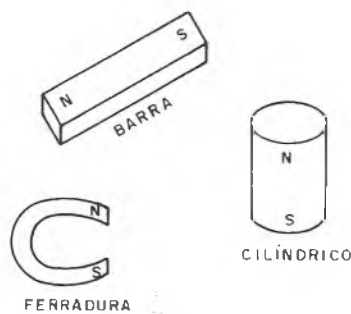
Um exemplo de acelerador de partículas para pesquisa de núcleo atômico é o Peletron da Universidade de São Paulo, em que as partículas são aceleradas a partir de um campo produzido por uma tensão que atinge 7 milhões de volts!

TIRANDO DÚVIDAS

“—Por que não podemos separar os pólos de um ímã?”

De fato, a natureza do campo magnético é bem diferente da natureza do campo elétrico. O campo elétrico é produzido por cargas e estas podem ser positivas ou negativas. Já o campo magnético é produzido pelo movimento de partículas carregadas em ímãs elementares. Quando estas partículas giram, sempre aparecem dois pólos no campo produzido, não havendo uma origem propriamente material que possa ser considerada de uma polaridade ou de outra. Isso significa que não podemos cortar ao meio um ímã elementar.

No caso de um ímã comum, as orientações dos ímãs elementares fazem com que as forças de natureza de um pólo e de outro se localizem nos extremos, conforme mostra a figura 20.



PÓLOS DE ÍMÃS DE DIVERSOS FORMATOS

FIGURA 20

Se cortarmos um ímã ao meio, aparecem pólos novos nas regiões em que eles faltam. Por mais que cortemos o ímã, sempre aparecerão os pólos que faltam e os pedaços sempre serão ímãs completos até chegarmos aos ímãs elementares, quando estão a divisão se torna impossível. É interessante notar, entretanto, que físicos teóricos especulam sobre a possibilidade de existirem partículas elementares que sejam monopolos magnéticos, mas isso é ainda uma questão sem comprovação.

“—De onde vem o magnetismo natural da magnetita?”

Conforme já estudamos, a Terra possui um campo magnético, que a torna uma espécie de gigantesco, porém fraco ímã, capaz de movimentar a agulha imantada de uma bússola.

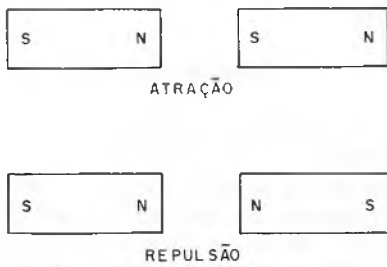


FIGURA 21

A ação deste ímã natural, que é a própria Terra, se encarregou de orientar os ímãs elementares existentes na magnetita quando da sua solidificação. Um fato interessante é que a orientação de ímãs elementares em rochas antigas não só permite aos cientistas datarem a época de sua formação, como também obter informações interessantes, como a posição dos pólos, na época em que isso ocorreu, ou da própria rocha. A ciência também estuda os chamados “fósseis magnéticos”.

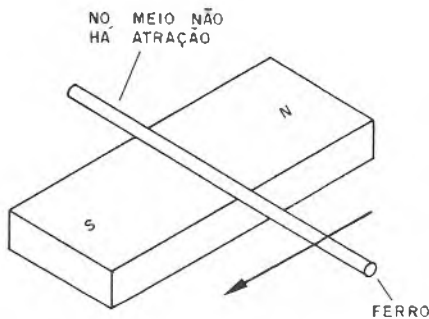


FIGURA 22

EXPERIÊNCIA 14

Estudando ímãs

Ímãs permanentes podem ser conseguidos em brinquedos, alto-falantes velhos, motores, etc. Arranje alguns ímãs e faça algumas experiências interessantes.

Material:

- Ímãs permanentes comuns
- Materiais ferrosos, como agulhas, alfinetes, pregos, tampinhas de garrafa, etc.

Na figura 21 temos uma experiência feita com dois ímãs, que nos permite verificar a propriedade fundamental destes elementos: pólos iguais se repelem e pólos diferentes se atraem:

Procure, então, as posições dos ímãs em que ocorre a atração com mais força e também as posições em que ocorre a repulsão. Na figura 22 temos a verificação de que a região entre os pólos não atrai.

Outra experiência é feita com um ímã, um prego e alguns objetos menores que podem ser atraídos por ímãs. Conforme mostra a figura 23, o prego “transmite” o magnetismo, pois seus ímãs elementares se orientam pela ação do ímã maior, tornando-o também um ímã. Quando, entretanto, o ímã é afastado, o prego perde o magnetismo e os pequenos objetos deixam de ser atraídos.

Complete suas experiências procurando identificar materiais paramagnéticos e diamagnéticos.

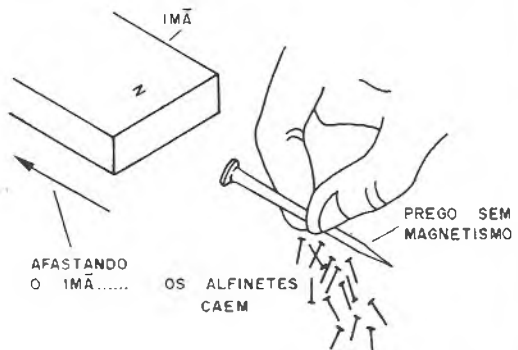
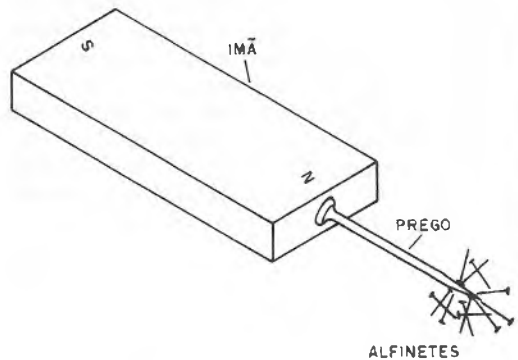


FIGURA 23

Informações

a) Ponto Curie de alguns materiais:

| Material | temperatura (θ_C) |
|--------------------|----------------------------|
| Gadolínio | 20 |
| Permalloy 30% | 70 |
| Níquel | 358 |
| Permalloy 78% | 550 |
| Magnetita | 585 |
| Ferro eletrolítico | 769 |
| Cobalto | 1140 |

Questionários

1. Podemos separar os pólos de um imã?
2. Em que condições cargas elétricas produzem campos magnéticos?
3. De que modo são as linhas de força de um campo magnético criado por uma carga em movimento?
4. Como são denominados os materiais que concentram as linhas de força de um campo magnético?
5. O que são imãs permanentes?
6. O que é o ponto Curie?
7. Qual é a trajetória de um elétron lançado perpendicularmente às linhas de força de um campo magnético?

8. Dê uma aplicação prática para os campos magnéticos e sua influência sobre o movimento de partículas carregadas.

RESPOSTAS

(do questionário da lição anterior)

1. O variável permite a ação constante do operador mudando sua capacitância, já o ajustável é para ser colocado numa posição de funcionamento e assim mantido.
2. Os trimers são capacitores ajustáveis
3. Quando as armaduras estão mais próximas, ou seja, todo fechado ou apertado.
4. A mica ou o plástico.
5. A capacitância mínima é 2 pF
6. É a superfície com que se defrontam os conjuntos de armaduras de um capacitador, e que influem efetivamente na sua capacitância.
7. Maior superfície efetiva implica em maior capacitância.
8. Plástico.

Construa um Magnetizador

Na lição que trata de magnetismo natural de nosso Curso de Eletrônica, vimos que existem materiais que podem ser magnetizados tornando-se ímãs permanentes. A montagem interessante que propomos, para os que querem aprimorar seus conhecimentos sobre magnetismo com experiência, é de um magnetizador que pode magnetizar (e desmagnetizar) ferramentas e muitos outros objetos de metal.

Newton C. Braga

Conforme estudamos, existem materiais cujos ímãs elementares (que existem na sua estrutura) podem ser permanentemente orientados por diversos processos, tornando-se, desse modo ímãs capazes de atrair outros objetos de metais ferrosos. Existem diversas formas de se magnetizar um corpo, como por exemplo, esfregando-o num ímã permanente, ou então realizando-se um movimento de uso sempre num sentido, para orientar seus ímãs elementares. Uma outra maneira de se magnetizar um corpo, e que aproveitamos no nosso projeto, é submetendo o corpo a um forte campo magnético instantâneo de maneira bem concentrada. Objetos de aço como ferramentas, tesouras, barras de metal, podem adquirir um magnetismo permanente, tornando-se ímãs. Na oficina, este mesmo aparelho pode ajudar a desmagnetizar uma chave de fendas ou outra ferramenta que tenha se magnetizado pelo uso ou pelo contacto com um ímã permanente. O aparelho é alimentado pela rede local, fácil de usar e totalmente inofensivo.

Como Funciona

Usamos nesta montagem dois componentes cujo princípio de funcionamento o leitor já teve conhecimento nas lições do curso: o capacitor e a bobina.

A bobina aproveita o efeito magnético da corrente elétrica. Se enrolarmos um fio em forma de bobina, por onde passa uma corrente elétrica, é criado em seu interior um campo magnético, conforme mostra a figura 1.

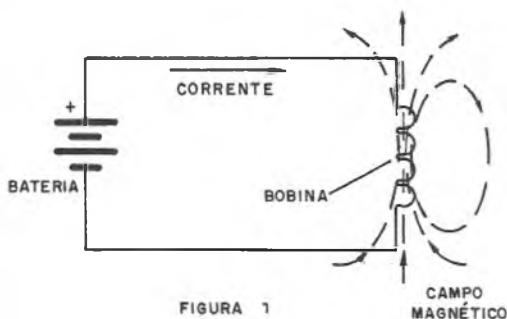


FIGURA 1

CAMPO MAGNÉTICO

Quanto mais forte for a corrente e maior o número de voltas de fio usado para enrolar a bobina, mais forte será o campo magnético produzido. Para termos uma corrente muito forte não é conveniente ligar a bobina diretamente na rede, pois isso seria perigoso e, além disso, conforme veremos, não funcionaria no nosso caso, pois a corrente da rede é alternada, criando, assim, um campo de intensidade variável que não magnetiza nenhum objeto. Uma maneira de se obter uma corrente intensa de curta duração é com a ajuda de um capacitor. Podemos carregar um capacitor até o máximo de sua carga e depois, numa fração de segundo, descarregá-lo pela bobina, obtendo assim uma corrente muito intensa, ideal para a produção de um forte campo magnético.

É justamente isso o que fazemos: ligamos um capacitor e circuito de carga relativamente lento que opera a partir da rede local. Quando o capacitor se carrega, o que é acusado por uma lâmpada neon, apertamos um botão e uma forte corrente de descarga circula pela bobina. Qualquer objeto de metal que estiver dentro da bobina, ou em suas proximidades, e puder se magnetizar, certamente se tornará um ímã permanente. Ferramentas, agulhas, objetos de aço, que forem colocados no interior da bobina, poderão se tornar ímãs permanentes. Por outro lado, se o objeto já estiver magnetizado e for colocado próximo à bobina, mas numa posição em que o campo criado contrarie o seu, então ocorrerá a desmagnetização.

Montagem

Na figura 2, temos o circuito completo do magnetizador.

Na figura 3, temos o aspecto final da montagem — que pode ser realizada tendo por base uma ponte de terminais.

A bobina de magnetização é enrolada em qualquer carretel plástico ou de papelão com diâmetro interno entre 2 e 5 cm, conforme sugere a figura, não precisando ser nem redonda nem quadrada. Foi usado, no desenho, como base um carretel de transformador velho, que pode ser obtido com certa facilidade. A bobina consiste em 20 a 50 voltas de fio comum encapado. Além dos cuidados normais com polaridade e isolamento dos fios, damos as seguintes recomendações para a montagem:

(1). A lâmpada neon é o tipo NE-2H, ou equivalente, com terminais paralelos.

(2). O resistor R1 deve ser de fio com 10 ou mais watts de dissipação e seu valor não é crítico. Recomendamos 22k, mas valores na faixa de 10k a 33k servem.

(3). O capacitor C1 determina a intensidade da descarga e, portanto, a "força" do campo. Eletrolíticos de 16 μ F a 50 μ F – que podem ser aproveitados de aparelhos de válvulas antigos – são os ideais, devendo, entretanto, estar em bom estado. A tensão de trabalho deste capacitor deve ser de pelo menos 200V, se sua rede for de 110V, e de pelo menos 400V, se sua rede for de 220V.

(4). S2 é um interruptor de pressão, ou "botão de campainha", que serve para acionar o aparelho.

Prova e Uso

Para provar, basta ligar o aparelho na rede e acionar S1. Assim que a lâmpada neon acender, o que ocorre, rapidamente, é sinal de que C1 está carregado e, portanto, o aparelho pronto para ser usado. Basta, então, colocar o objeto de metal ferroso (tente uma chave de fendas) no interior da bobina e apertar S2. Deve haver um estalo e a lâmpada neon deve apagar.

O objeto deve ser retirado da bobina e verificado seu magnetismo. Veja se ele atrai pequenos objetos, como alfinetes, pregos, etc. É claro que nem todos os objetos podem magnetizar-se, pois dependendo do material, os ímãs elementares desarranjam-se tão logo desapareça qualquer campo. Faça experiências com diversos materiais.

Lista de Material

- D1 – 1N4004 ou 1N4007 – diodo de silício
- NE-1 – lâmpada neon NE-2H
- S1 – Interruptor simples
- S2 – Interruptor de pressão
- R1 – 22k x 10K – resistor de fio
- R2 – 220k x 1/8W – resistor (vermelho, vermelho, amarelo)
- C1 – 16 μ F x 200V (110V) ou 16 μ F x 400V (220) – capacitor eletrolítico – ver texto
- L1 – Bobina (ver texto)

Diversos: cabo de alimentação, forma para bobina, fios, ponte de terminais, caixa para montagem, solda, etc.

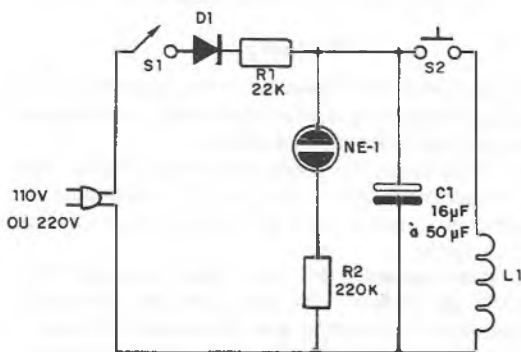


FIGURA 2

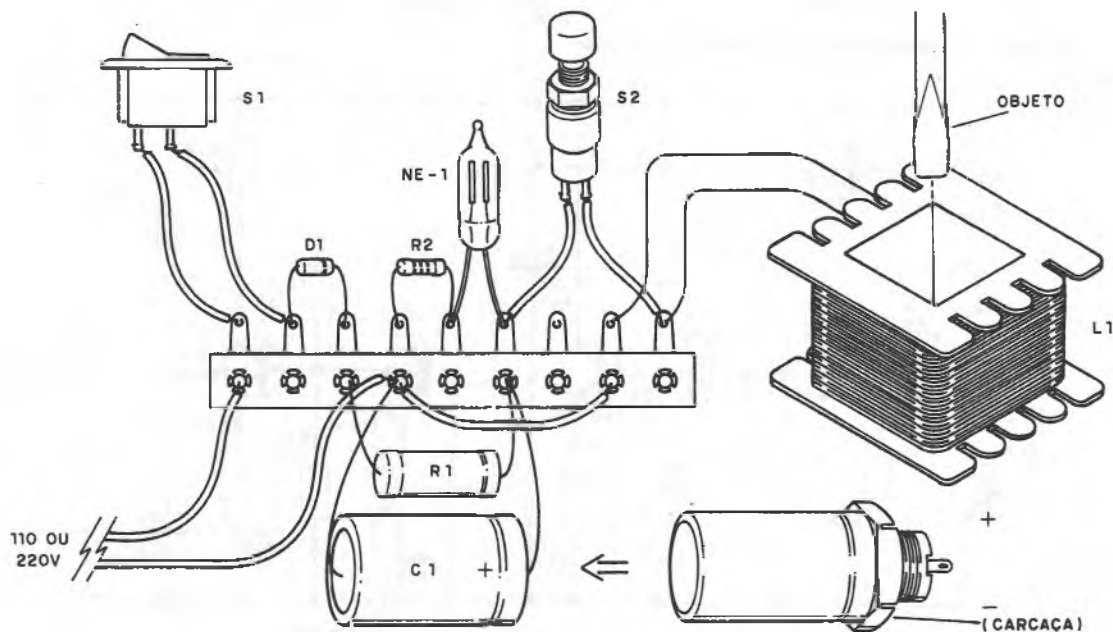


FIGURA 3

Vibrato de Fácil Montagem

Este vibrato modifica o som, dando-lhe um efeito especial. Ele pode ser acoplado a uma guitarra, violão ou qualquer outro tipo de instrumento que seja conectado a um amplificador, até mesmo pianos e fonocaptadores de toca-discos. O efeito obtido lembra o da guitarra havaiana, que é conseguido mecanicamente.

Roberto Moura Torres

São empregados três transistores nesta montagem que pode ser usada com praticamente qualquer tipo de captador de violão e guitarra, e cuja alimentação pode tanto vir de 4 ou 6 pilhas como de fonte.

Os transistores usados são do tipo BC548 (ou equivalentes), o que facilita bastante a montagem.

O circuito

Dois transistores operam como osciladores (Q1 e Q2), enquanto que Q3 opera como pré-amplificador e misturador para os sinais.

A frequência de operação depende basicamente dos valores de C1, C2, C3 e C4, que podem ser modificados caso o leitor deseje um efeito diferente do original.

O potenciômetro P1 serve para controlar a frequência do vibrato enquanto que P2 controla a profundidade, ou seja, o grau de variação do som.

O consumo de corrente do aparelho oscila entre 4 mA e 6mA conforme a alimentação. Recomendamos em especial a versão de 9V, pois podemos obter maior amplificação caso o captador seja de baixa sensibilidade.

Montagem

Na figura 1 temos o circuito completo do aparelho.

Na figura 2 temos a nossa sugestão de placa de circuito impresso para esta montagem, a qual permite o alojamento em caixa de dimensões reduzidas. Os leitores menos experientes podem optar pela versão em ponte de terminais que é mostrada na figura 3.

Todos os resistores podem ser de 1/4 ou 1/8W conforme a disponibilidade de cada montador. C8 deve ser cerâmico, enquanto que os demais capacitores são eletrolíticos com tensão de operação igual ou maior que a tensão de alimentação.

O potenciômetro P1 pode incorporar a chave que liga e desliga o aparelho, para maior facilidade de operação.

A caixa deverá ser escolhida de acordo com a versão, para que todos os componentes possam ser alojados sem problemas, inclusive as pilhas ou fonte de alimentação.

Modificações de frequência de operação também podem ser obtidas pela troca de R3 (10k). Os novos valores podem oscilar entre 8k2 e 12k.

Para alterar a amplitude do sinal, os resistores R8 e R9 podem ser alterados. Para R8 sugere-se experimentar 33k e para R9, 68k.

As experiências podem ser feitas com o aparelho montado.

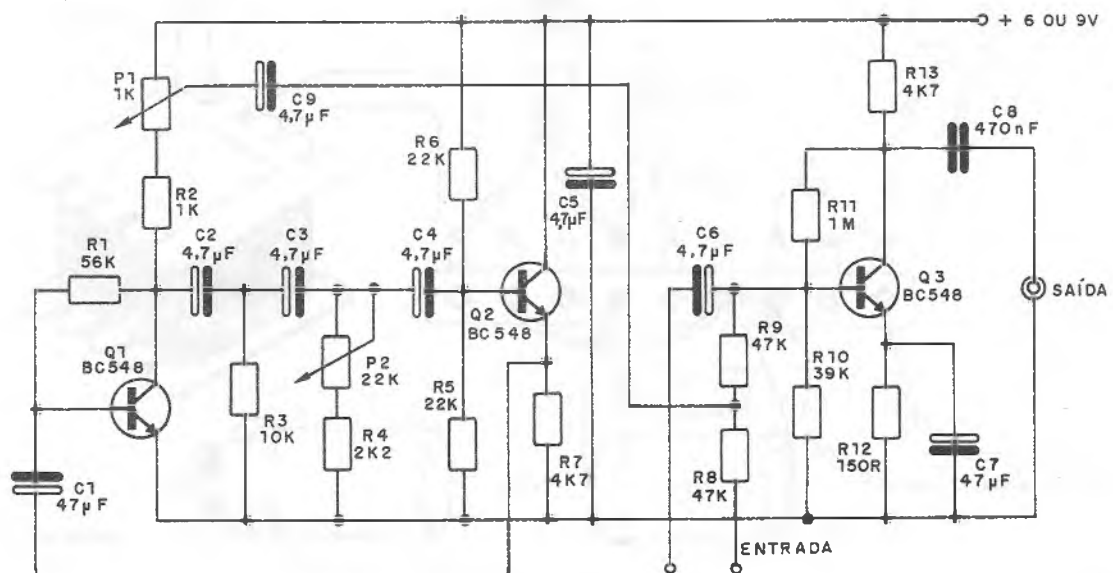
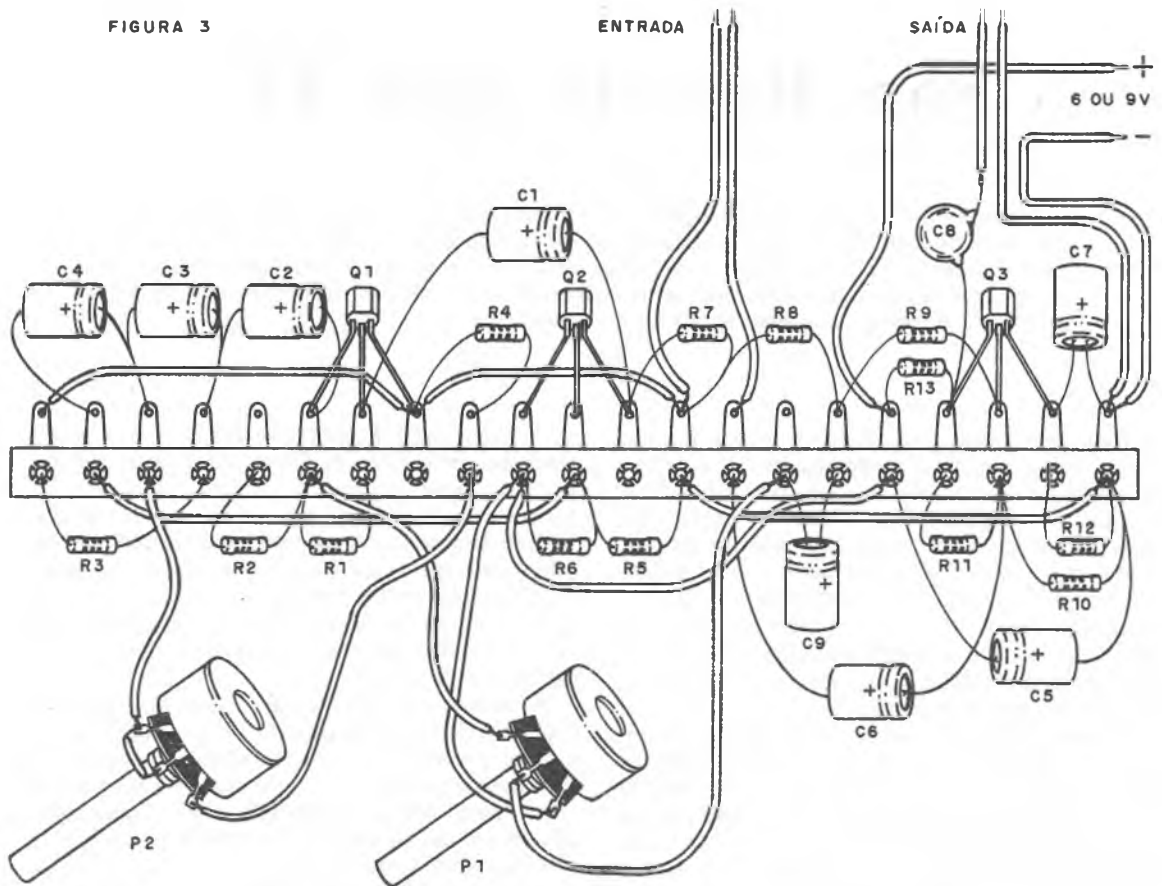


FIGURA 3



Lista de Material

- Q1, Q2, Q3* – BC548 ou equivalentes – transistores
- R1* – 56k – resistor (verde, azul, laranja)
- R2* – 1k – resistor (marrom, preto, vermelho)
- R3* – 10k – resistor (marrom, preto, laranja)
- R4* – 2k2 – resistor (vermelho, vermelho, vermelho)
- R5* – 22k – resistor (vermelho, vermelho, laranja)
- R6* – 22k – resistor (vermelho, vermelho, laranja)
- R7* – 4k7 – resistor (amarelo, violeta, laranja)
- R8* – 47k – resistor (amarelo, violeta, laranja)
- R9* – 47k – resistor (amarelo, violeta, laranja)
- R10* – 39k – resistor (laranja, branco, laranja)
- R11* – 1M – resistor (marrom, preto, verde)
- R12* – 150 ohms – resistor (marrom, verde, marrom)
- R13* – 4k7 – resistor (amarelo, violeta, vermelho)
- P1* – 1k – potenciômetro linear com chave
- P2* – 22 ou 25k – potenciômetro linear
- C1, C7* – 47 μ F ou 50 μ F – capacitores eletrolíticos
- C2, C3, C4, C6* – 4,7 ou 5 μ F – capacitores eletrolíticos
- C5* – 47 ou 50 μ F – capacitor eletrolítico
- C8* – 470 nF – capacitor cerâmico
- Diversos: placa ou ponte de terminais, jaques de entrada e saída, suporte para pilhas, fios, caixa para montagem, etc.

Operação

O Vibrato deve ser intercalado entre o instrumento e a entrada do amplificador.
 Ajuste P1 e P2 para obter o efeito desejado. Se notar alguma anormalidade, confira toda a montagem.

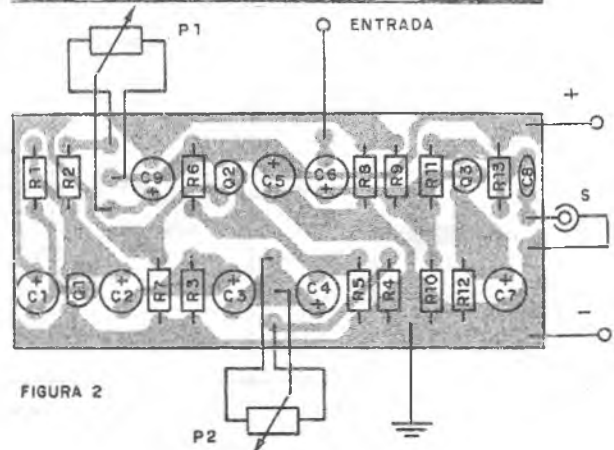


FIGURA 2

Som Remoto para TV

Ouçá, sem fio, o som de seu programa de TV num rádio comum de FM, ou num aparelho de walk-man. Você pode utilizar fones de ouvido e assim não incomodar as pessoas que dormem, principalmente se gostar de ver filmes até altas horas da madrugada. Muito simples de montar, não precisa de adaptação nenhuma nos televisores com saídas para fones, e é simples de adaptar nos outros aparelhos.

Newton C. Braga

Existem diversas circunstâncias em que ter som remoto para o televisor é interessante. Uma delas é abordada na introdução, em que podemos fazer uso de fones ligados a um rádio FM portátil ou walk-man e, assim, ter a escuta individual do programa sem incomodar outras pessoas que estejam conversando, estudando ou mesmo dormindo.

Outra circunstância é quando desejamos nos afastar da sala em que está o televisor, mas continuar acompanhando o noticiário, novela, etc; mesmo que seja apenas o som.

O aparelho que propomos é extremamente simples e possibilita tudo isso. Ele é ligado na saída de fones de um televisor que a possua, ou na saída do alto-falante com a adaptação de um jaque, e o que temos é um pequeno transmissor de FM de curto alcance, mas que pode dar "cobertura" de sua casa, com o sinal recebido em qualquer radinho FM ou walk-man.

O circuito é alimentado por apenas duas pilhas e tem um consumo de corrente muito baixo.

Como funciona

O aparelho consiste num simples transmissor de FM com apenas um transistor BF494 ou BF495.

A bobina L1 em conjunto com CV determina a frequência de operação que deve ser ajustada para um ponto livre da faixa de FM, preferivelmente entre 100 e 104 MHz.

A modulação é feita diretamente na base do transistor pelo sinal de áudio retirado do alto-falante ou saída de fone do televisor. Como este sinal é forte, não há necessidade de qualquer amplificação adicional. Precisamos inclusive reduzir sua intensidade para que ele não "sature" o transmissor e com isso ocorra distorção.

O ajuste do ponto ideal de modulação em que ocorre a transmissão numa faixa estreita, sem distorção, é feito em P1.

A antena consiste numa simples varetinha de aço, num fio rígido de uns 15cm no máximo, ou se o leitor preferir numa pequena antena telescópica. De qualquer modo, a antena não deve superar os 15cm, tanto para que a emissão não saia para além dos limites de sua casa, como também para que o circuito não se torne instável.

A alimentação recomendada é de 3V apenas, já que não necessitamos de potência elevada.

Montagem

Na figura 1 damos o diagrama completo do nosso aparelho de som remoto.

Na figura 2, temos o circuito montado numa ponte de terminais.

O circuito não é crítico, mas a disposição deve seguir ao máximo a do desenho principalmente em relação a fios curtos para C1 e R2, pois pelo contrário podem ocorrer instabilidades.

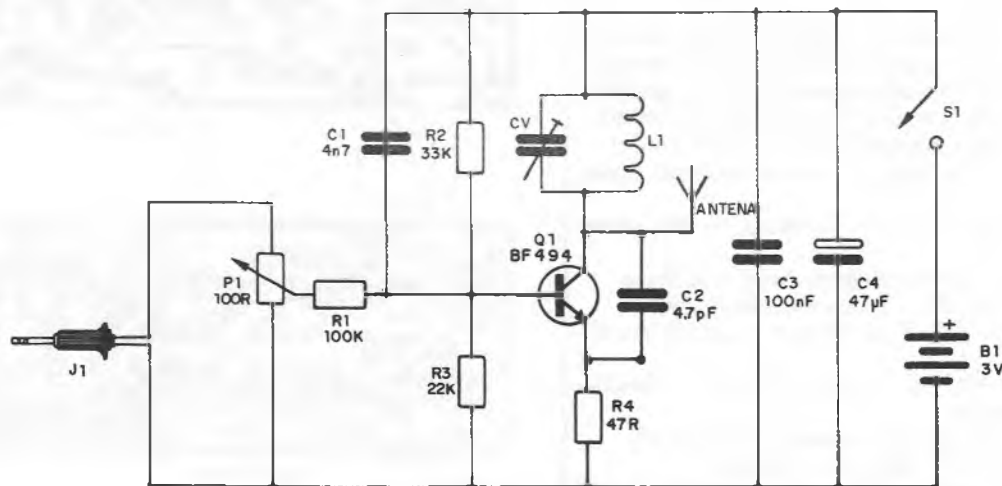


FIGURA 1

FIGURA 2

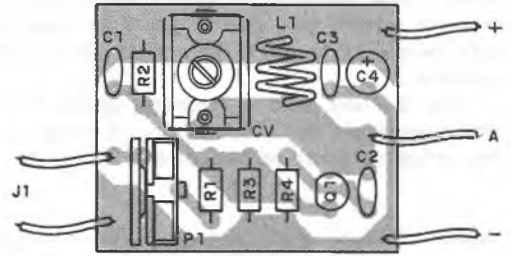
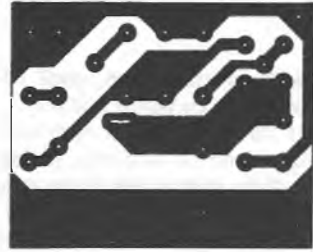
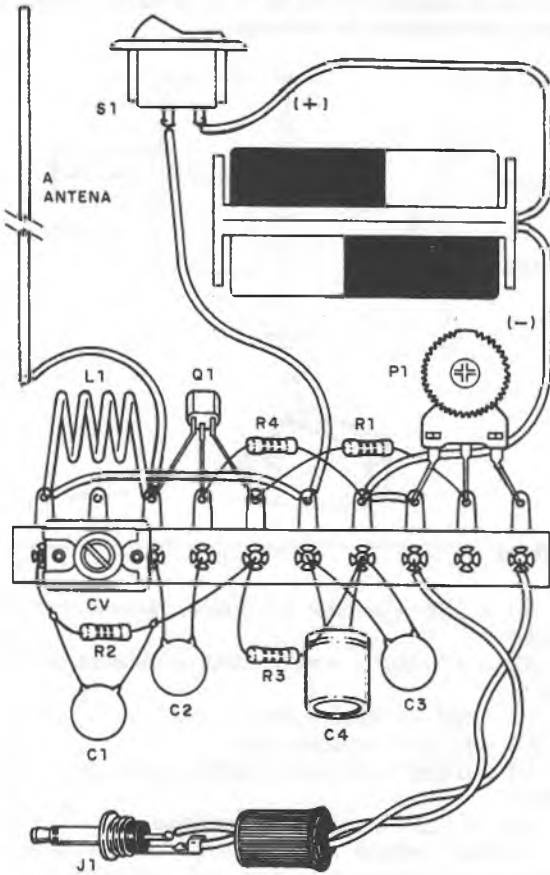


FIGURA 3

Na figura 5 damos o modo de se fazer a ligação de um jaque tipo "circuito fechado" num televisor comum, que não tenha saída de fones.

Quando o plugue J1 é encaixado no jaque, automaticamente é desligado o alto-falante do televisor ficando ativa apenas a saída do fone e, portanto, o som remoto.

A montagem numa placa de circuito impresso, cuja sugestão é mostrada na figura 3, permite a realização do aparelho numa forma mais compacta e mais estável.

O único componente que deve ser "fabricado" pelo leitor é a bobina L1, que tem 3 ou 4 voltas de fio comum rígido enroladas num lápis ou outro cilindro mais fino. O lápis serve apenas de forma, sendo retirado depois da bobina pronta.

Na colocação de CV o leitor deve observar que a armadura externa, ou seja, a placa móvel fica do lado da alimentação (S1 e +). Se houver inversão o aparelho ainda funciona, mas seu ajuste pode ser mais difícil devido à instabilidades.

Os capacitores devem ser todos cerâmicos, preferivelmente tipo plate, com exceção de C4 que é um eletrolítico cujo valor, na verdade, pode situar-se entre 22 μ F e 100 μ F e cuja tensão de trabalho pode ficar entre 3 e 16 Volts.

Os resistores são de 1/8 ou 1/4 e para as pilhas o leitor precisará de um suporte.

Na figura 4 damos uma sugestão de caixa com pequena antena que será colocada sobre o televisor.

Um fio de pelo menos 1 metro para J1 permite seu encaixe na saída de fone do televisor.

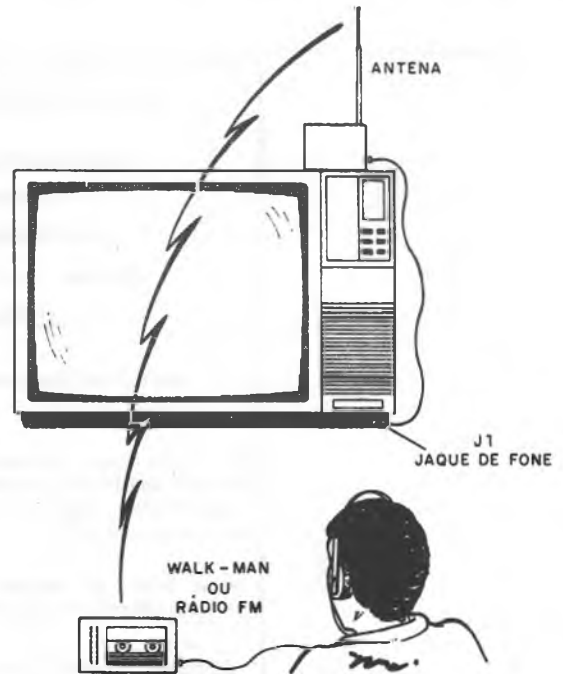


FIGURA 4

Prova e Uso

Terminando a montagem, você não precisa do televisor para fazer os testes iniciais.

Ligue J1 na saída de um radinho comum, AM ou FM, ou mesmo do televisor (saída de fone) se não tiver o rádio disponível. Pode também ser usada a saída "Monitor" de um gravador cassete. Coloque num programa a médio volume. Ligue um rádio de FM (aparelho de som, seu walk-man ou radinho FM) num ponto livre entre 100 e 104 MHz a uma distância de aproximadamente 3 metros do transmissor. Ajuste CV com uma chave plástica ou palito até ouvir o sinal claramente no radinho.

Quando usar com o televisor, ajuste CV para uma frequência que não interfira na imagem, pois em certos casos isso pode ocorrer.

Ajuste P1 para um som nítido, sem distorção. Controle também a modulação no controle de volume do televisor. Se houver "ronco" na emissão, inverta as ligações do fio de J1 e, também, o plugue da alimentação do televisor.

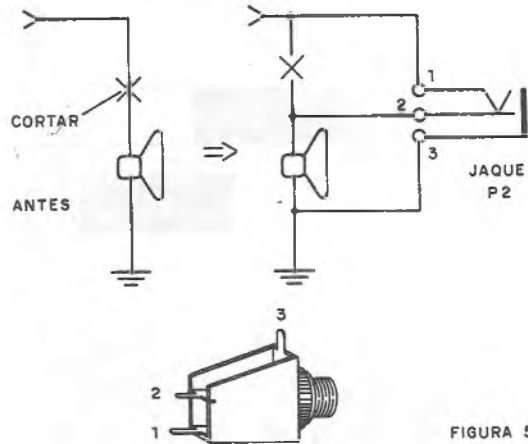


FIGURA 5

Lista de Material

Q1 - BF494 ou BF495 - transistor NPN de RF

P1 - 100 ohms - trim-pot

J1 - Plugue P2 ou de acordo com a saída de fone do televisor

L1 - Ver texto

CV - trimer comum de porcelana ou plástico

B1 - 3V - 2 pilhas pequenas

S1 - Interruptor simples

R1 - 100k - resistor (marrom, preto, amarelo)

R2 - 33 K resistor (laranja, laranja, laranja)

R3 - 22k - resistor (vermelho, vermelho, laranja)

R4 - 47 ohms - resistor (amarelo, violeta, preto)

C1 - 4n7 - capacitor plate

C2 - 4,7pF - capacitor plate

C3 - 100nF - capacitor cerâmico disco ou plate

C4 - 47 µF - capacitor eletrolítico

Diversos: antena, placa ou ponte de terminais, caixa para montagem, suporte para duas pilhas pequenas, jaque circuito fechado, fios, solda, etc.

PROJETOS ELETRÔNICOS

CONTROLES INDUSTRIAIS,
ELETRÔNICA DIGITAL,
MICROPROCESSADORES,
DESENV. DE "HARDWARE" E
"SOFTWARE."

Este é o seu problema? EDE tem a solução.

Já desenvolvemos projetos de: Balança eletrônica, Taxímetro eletrônico, Sistemas de controle para impressoras, Timers, Sistemas de captação de dados, Sistemas de alarmes, etc.

Nossa equipe de engenheiros está a disposição para elaborar pré-projetos ou estudos de viabilidade.

EDE

Escritório de Desenvolvimento Eletrônico
R. Presidente Alves, 80 - Jd. Flamboyant
Campinas - São Paulo - Fone 51-2066