

ELETRÔNICA

PX ANTENA QUADRA-CÚBICA
DE BAIXO CUSTO

SEQUENCIAL PARA ÁRVORE DE NATAL

UM ALARME DE MUITOS USOS



parTimer

temporizador para seu lar



MÚSICA EM ALTA FIDELIDADE

**Construa sua própria caixa acústica,
igual as melhores importadas.**

A "NOVIK", empresa líder na fabricação de alto-falantes especiais de alta fidelidade, lhe oferece

1-GRÁTIS, 4 valiosos projetos de caixas acústicas desenvolvidos e testados em laboratório, usando seus próprios sistemas de alto-falantes, encontrados nas melhores casas do ramo.



Instale o melhor som em alta fidelidade no seu carro.

A "NOVIK", fabricante da melhor e mais extensa linha de alto-falantes especiais para automóveis: woofers, tweeters, mid-ranges e full-ranges até 30 watts de potência,

põe a sua disposição

2-GRATUITAMENTE, folheto explicativo do sistema de alto-falantes mais apropriado para seu carro e forma correta de instalação.



Monte sua caixa acústica especial para instrumentos musicais.

3-GRÁTIS os 6 avançados projetos de caixas acústicas especiais para guitarra, contra-baixo, órgão e voz, elaborados com sistemas de alto-falantes "NOVIK".



ESCREVA PARA:

NOVIK S.A.

INDÚSTRIA E COMÉRCIO

Cx. Postal: 7483 - São Paulo

SÃO OS MESMOS PROJETOS E SISTEMAS DE ALTO-FALANTES QUE A "NOVIK" ESTÁ EXPORTANDO PARA 14 PAÍSES DE 4 CONTINENTES, CONFIRMANDO SUA QUALIDADE INTERNACIONAL.



diretor
administrativo:

EDITORA
SABER
LTDA

Elio Mendes
de Oliveira

diretor
de produção:

Hélio
Fittipaldi

diretor
técnico:

Newton
C. Braga

gerente de
publicidade:

J. Luiz
Cazarim

serviços
gráficos:

W. Roth
& Cia. Ltda.

distribuição
nacional:

ABRIL. S.A. -
Cultural e
Industrial

diretor
responsável:

Elio Mendes
de Oliveira

Revista Saber
ELETRÔNICA é
uma publicação
mensal
da Editora
Saber Ltda.

REDAÇÃO
ADMINISTRAÇÃO
E PUBLICIDADE:
Av. Dr. Carlos de
Campos, nº 275/9
03028 - S. Paulo - SP.

CORRESPONDÊNCIA:
Endereçar à
REVISTA SABER
ELETRÔNICA
Caixa Postal, 50450
03028 - S. Paulo - SP.

sumário

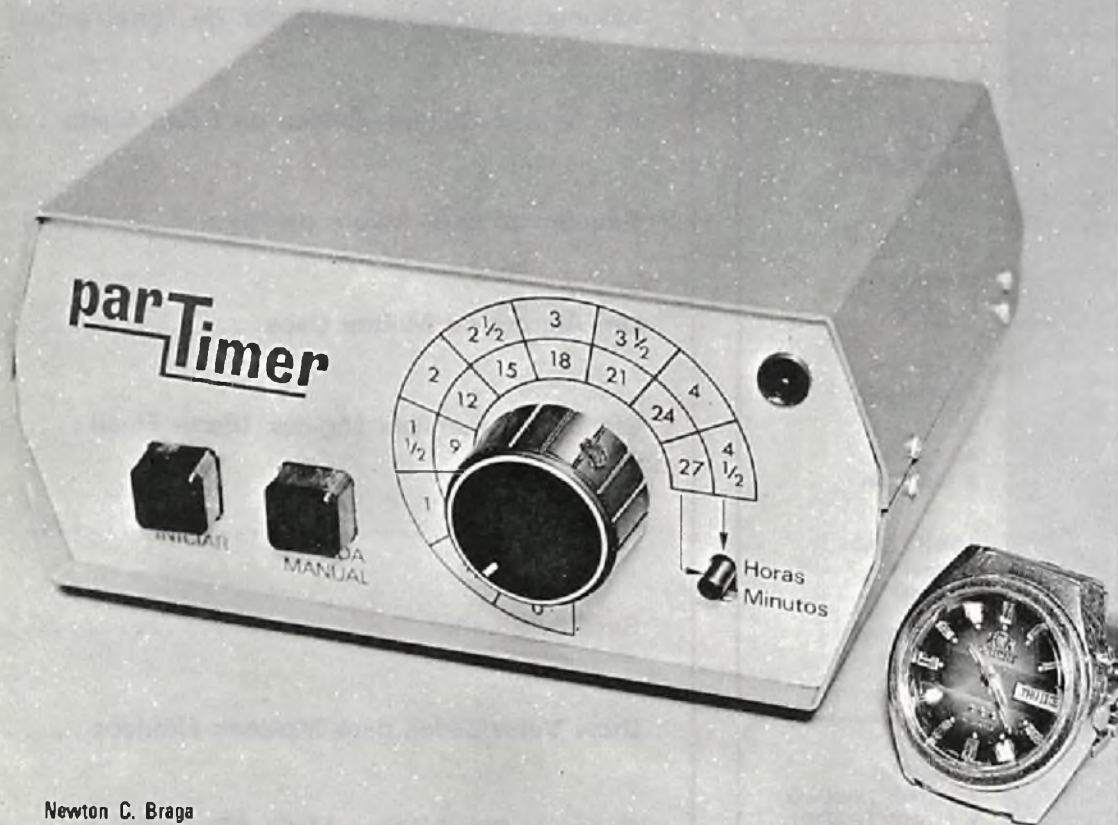
| | |
|---|----------|
| * PARTIMER * | 2 |
| Magnetizador/Desmagnetizador de Ferramentas | . 14 |
| PX-Antena Quadra-Cúbica de Baixo Custo | 23 |
| Sequencial para Árvore de Natal | 29 |
| Um Alarme de Muitos Usos | 40 |
| Circuitos e Famílias Lógicas (Parte Final) | 48 |
| Rádio Controle | 56 |
| Seção do Leitor | 65 |
| Duas Velocidades para Motores Elétricos | 68 |
| Curso de Eletrônica – Lição 46 | 70 |

Capa – Foto do protótipo do
PARTIMER

Os artigos assinados são de exclusiva responsabilidade de seus autores.
É totalmente vedada a reprodução total ou parcial dos textos e ilustrações desta Revista, bem como a industrialização e/ou comercialização dos aparelhos ou idéias oriundas dos mencionados textos, sob pena de sanções legais, salvo mediante autorização por escrito da Editora.
NÚMEROS ATRASADOS: Pedidos à Caixa Postal 50.450-São Paulo, ao preço da última edição em banca, mais despesas de postagem. SOMENTE A PARTIR DO NÚMERO 47 (MAIO/76).

parTimer

temporizador para seu lar



Newton C. Braga

Você é do tipo que logo depois de ligar a TV cai no sono, só vindo a acordar de madrugada, quando já nenhuma estação está no ar? Você costuma ligar ventiladores, rádios ou condicionadores de ar, antes de dormir e depois esquece-os completamente até o dia seguinte? Você costuma operar sua estação PX ou PY até tarde da noite e acaba dormindo com tudo ligado? Em todos os casos você também deve preocupar-se bastante no final de todos os meses, quando chega a conta de energia elétrica, sempre pensando em tomar uma providência. Se você não toma a providência, por que não deixar isso a cargo de um dispositivo eletrônico: um timer que desliga tudo quando você quiser, do modo que você quiser!

Quantas utilidades você pode imaginar para um dispositivo capaz de ligar ou desligar qualquer aparelho depois de um intervalo de tempo que vai de alguns minutos até mais de 4 horas e meia?

Naturalmente você poderia ficar muito mais tempo do que este timer pode fornecer, para enumerar todas as suas utilidades, mas sem dúvida você não perderá todo este tempo para decidir a sua montagem, ou mesmo para montá-lo.

O timer que descrevemos neste artigo, capaz de controlar dispositivos eletrodomésticos comuns em intervalos que vão de 3 minutos aproximadamente até 4 horas e meia tem as seguintes possibilidades de uso:

- Se você costuma adormecer com o televisor ligado, um aparelho capaz de

desligá-lo depois de algum tempo seria interessante, pela economia de energia como também pelo próprio desgaste do televisor.

- Se você costuma ligar eletrodomésticos em seu quarto antes de dormir, como ventiladores, condicionadores ar ou rádios de cabeceira e os esquece completamente, um aparelho deste tipo evitaria não só o gasto de energia como também o incômodo de você ter de se levantar de madrugada (eventualmente gelado) para desligá-los (figura 1).

- Se você é fotógrafo, pode usar este timer como intervalador para obter tempos de retardo no disparo de fotos, no acionamento de lâmpadas para cópias, e em outras aplicações semelhantes, sem a sua interferência.

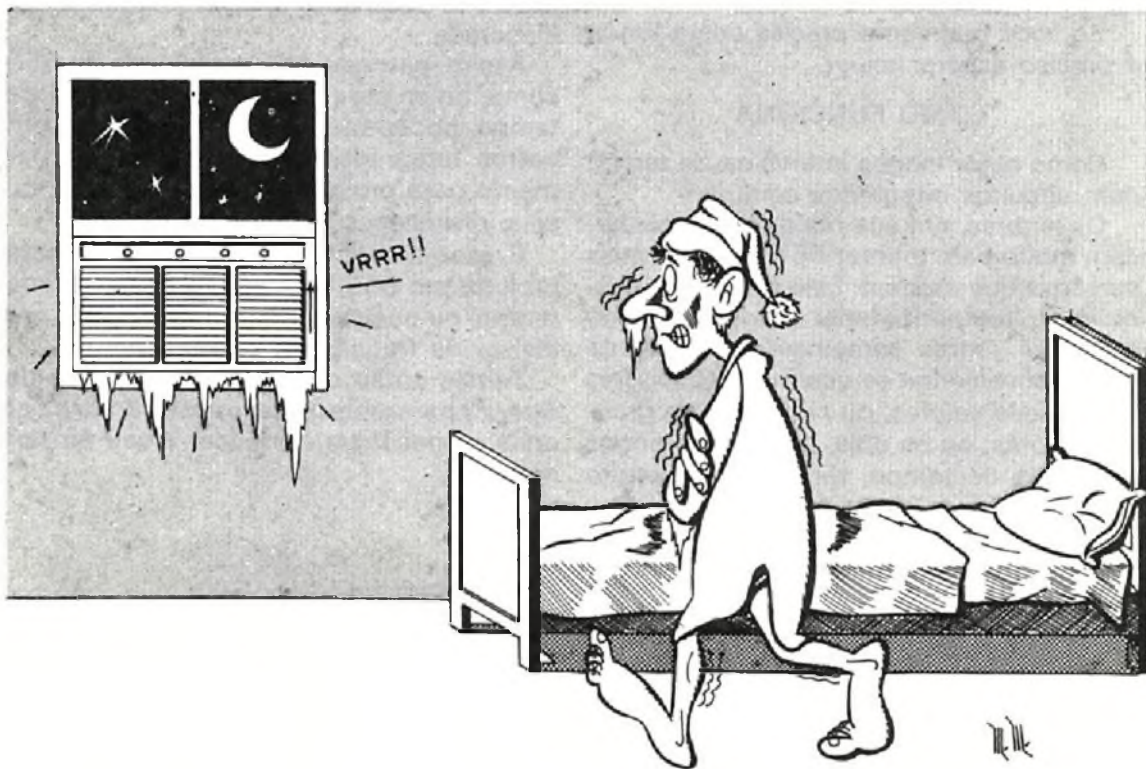


FIGURA 1

- Se você faz placas de circuito impresso pelo método fotográfico, com este timer você pode controlar completamente e perfeitamente o tempo de impressão dos filmes para obter sua sensibilização.

- Se você precisa ligar um aparelho depois de um certo intervalo de tempo, como por exemplo um sistema de aviso ou

alarme, este timer é também de grande utilidade. Os cozinheiros que esquecem as coisas no fogo podem ligar alarmes para avisá-los de um certo tempo decorrido.

É claro que, além destas, conforme sugerimos, existem muitas outras aplicações que dependem apenas da imaginação de cada um. Basta levar em conta, para

isso, as características do timer e dos aparelhos controlados para se obter o desejado.

- Pode-se LIGAR qualquer aparelho depois de certo tempo.
- Pode-se DESLIGAR qualquer aparelho depois de certo tempo.
- Os intervalos de tempo para ligar ou desligar são ajustados entre 3 minutos e 4 horas e meia.
- Ao desligar qualquer aparelho ou ligá-lo depois do intervalo escolhido, o timer desativa-se completamente, deixando de consumir energia.
- Seu circuito é totalmente independente do aparelho alimentado, o que permite sua ligação em praticamente qualquer tipo de eletrodoméstico, havendo apenas limitação pela corrente suportada pelos contactos do relê.

Se você realmente precisa deste timer, é preciso esperar mais?

COMO FUNCIONA

Como obter longos intervalos de tempo com circuitos integrados comuns?

Os leitores, em sua maior parte, conhecem muito bem o timer 555, um dos mais versáteis que existem. Este integrado, usado em temporizadores comuns, como todos os outros semelhantes, apresenta um inconveniente: se usarmos capacitores de grandes valores, ou resistores de grandes valores, ou os dois, para obter longos intervalos de tempo, tornamos o circuito

instável. Tudo isso limita sua aplicação a intervalos de tempo que não ultrapassam meia hora. (figura 2)

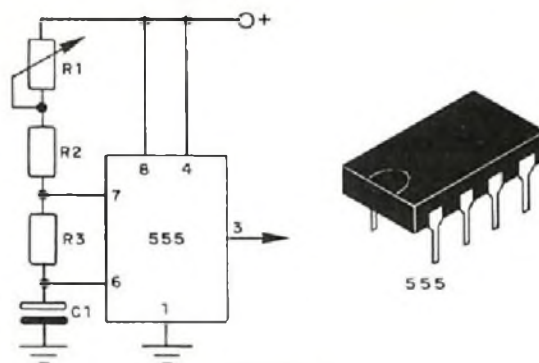


FIGURA 2

Mas, se o 555 sozinho não pode dar um bom intervalador de tempo para mais de meia hora, ele pode perfeitamente ser usado como base para uma montagem mais elaborada.

Assim, partindo da simplicidade do 555 como timer para pequenos intervalos de tempo, podemos usá-lo em conjunto com outros integrados e circuitos de acionamento para prolongar o tempo obtido, ou seja, dividindo sua frequência.

É exatamente isso que fazemos neste projeto: um 555 com um "prolongador de tempo" ou onde um modo mais técnico, um divisor de frequência.

Temos então o diagrama de blocos da figura 3 para representar o nosso timer e por onde começamos a explicar o seu funcionamento.

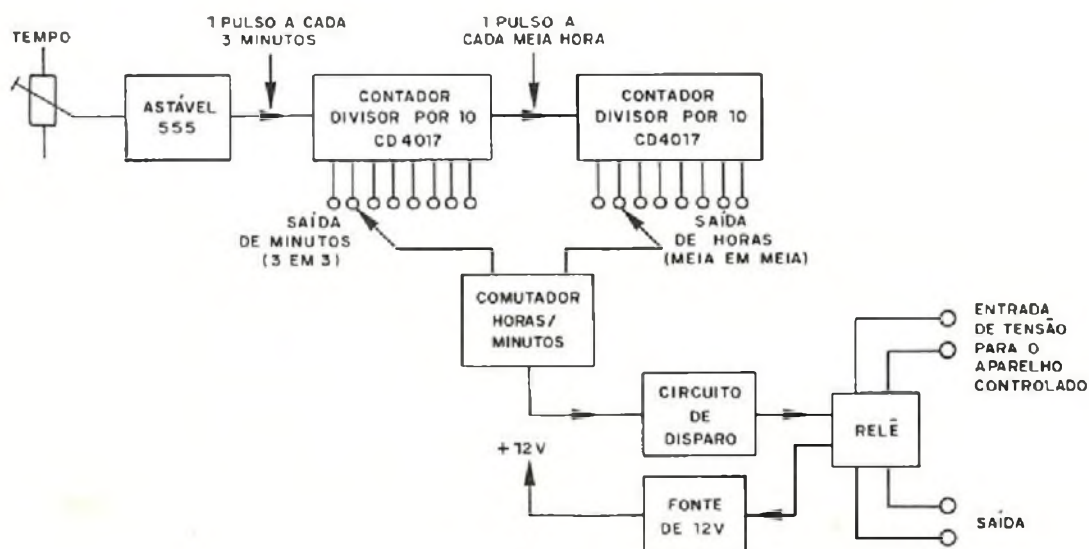


FIGURA 3

O 555 opera então como um multivibrador astável, ou seja, como um gerador de impulsos intervalados que dependem do capacitor C1 e da resistência conjunta de P1, R1 e R2 (figura 4).

Este P1 permite fixar a frequência dos impulsos em torno de 0,00555 Hz que corresponde a aproximadamente 1 impulso em cada 3 minutos. São estes impulsos que determinarão os intervalos mínimos ou passos do timer.

Estes impulsos comandam os "prolongadores de tempo" que nada mais são do que divisores de frequência C-MOS do tipo 4017.

Os 4017 são contadores Johnson de 5 estágios com 10 saídas decodificadas conforme mostra a (figura 5).

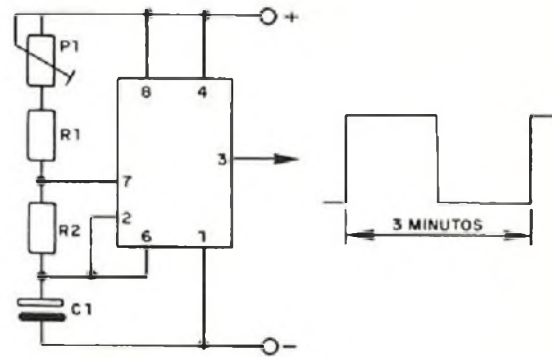


FIGURA 4

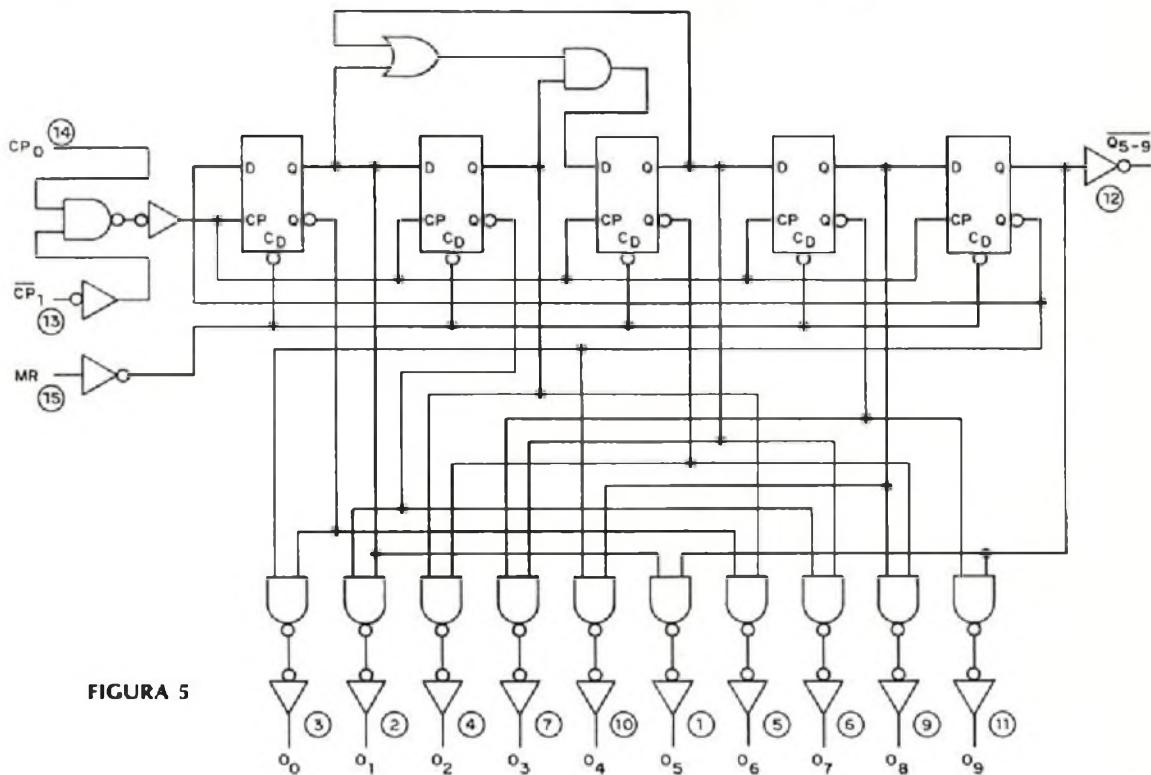


FIGURA 5

Em linguagem simples podemos dizer que estes circuitos 4017 "contam" os impulsos distribuindo-os pelas saídas conforme sua numeração ou ordem de chegada. Em suma, estando a primeira saída ligada na situação "zero", (que não é usada no nosso caso), ao chegar ao primeiro impulso este faz com que a primeira saída seja ligada e a saída "zero" desligada; ao chegar o segundo impulso, a primeira saída desliga e a segunda liga, assim por diante até a última. Na última saída o impulso que a desliga reinicia o ciclo pelo

acionamento novamente da saída zero, conforme indica a tabela da figura 6.

Veja então que, se ligarmos o nosso multivibrador formado pelo 555 na entrada deste contador, sendo sua frequência de 1 pulso em cada 3 minutos, teremos a ativação das saídas do 4017 em intervalos iguais, justamente de 3 minutos.

Partindo então do momento em que o aparelho é ligado e que apenas a saída zero do 4017 se encontra ativada (a qual não é usada), o 555 produz seu primeiro impulso 3 minutos depois.

| TEMPO | IMPULSO | SAÍDAS | | | | | | | | | |
|------------|---------|--------|----|----|----|----|----|----|----|----|----|
| | | Q | 1 | 2 | 3 | 4 | 5 | 6 | 7 | 8 | 9 |
| 0 | 0 | HI | LO | LO | LO | LO | LO | LO | LO | LO | LO |
| 3 minutos | 1 | LO | HI | LO | LO | LO | LO | LO | LO | LO | LO |
| 6 minutos | 2 | LO | LO | HI | LO | LO | LO | LO | LO | LO | LO |
| 9 minutos | 3 | LO | LO | LO | HI | LO | LO | LO | LO | LO | LO |
| 12 minutos | 4 | LO | LO | LO | LO | HI | LO | LO | LO | LO | LO |
| 15 minutos | 5 | LO | LO | LO | LO | LO | HI | LO | LO | LO | LO |
| 18 minutos | 6 | LO | LO | LO | LO | LO | LO | HI | LO | LO | LO |
| 21 minutos | 7 | LO | LO | LO | LO | LO | LO | LO | HI | LO | LO |
| 24 minutos | 8 | LO | LO | LO | LO | LO | LO | LO | LO | HI | LO |
| 27 minutos | 9 | LO | LO | LO | LO | LO | LO | LO | LO | LO | HI |

FIGURA 6

Ao receber este pulso, o 4017 liga sua primeira saída, mantendo-a assim até a vinda do segundo pulso pelo 555. Estes três minutos que decorrem do momento em que o aparelho é ligado até a ativação da primeira saída é o primeiro intervalo de tempo que podemos obter do nosso timer.

Com a vinda do segundo pulso, depois de 6 minutos, a primeira saída do 4017 é desativada, sendo então ligada a segunda saída. Podemos nesta obter o segundo intervalo de tempo: 6 minutos. Nas saídas seguintes o funcionamento é o mesmo, à medida que os pulsos se sucedem, obtendo-se tempos de até 27 minutos.

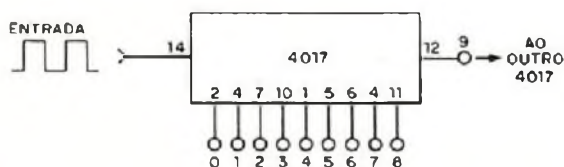


FIGURA 7

Se agora considerarmos a última saída deste integrado 4017, vemos que obtemos um pulso depois de 30 minutos de ligado o aparelho. Este pulso, retirado da saída "reset" serve para formar um ciclo de 30 em 30 minutos para funcionamento do segundo integrado. (figura 7)

Teremos então neste segundo integrado 4017 a mesma possibilidade de termos ativações de saídas com a diferença que os intervalos serão de meia hora, obtendo-se com isso o tempo máximo do timer de 4 horas e meia.

Veja então que a escolha dos tempos pode ser feita num ou noutro integrado 4017 conforme este seja de 3 minutos à

meia hora, ou de meia hora até 4 horas e meia.

Uma chave HH seleciona as duas faixas, enquanto que um seletor de 2 pólos x 9 posições faz a escolha do tempo correto desejado.

Estas chaves são ligadas a um circuito de acionamento de relê que apresenta características importantes.

De fato, o relê é mantido com sua bobina energizada até que o pulso vindo do integrado a desligue. Isso é conseguido com a ajuda de dois transistores e tem uma finalidade muito importante: o relê mantido acionado pelo intervalo de tempo escolhido, também controla a alimentação do próprio circuito do timer, de modo que, decorrido o tempo desejado, ele ao abrir seus contactos desliga-se e também a alimentação do aparelho que então é totalmente desativado. Se fosse feito um funcionamento "ao contrário", ou seja, de energizar o relê ao final do tempo, teríamos de manter uma alimentação para o circuito mesmo *depois* de decorrido o intervalo de tempo fixado, para manter a sua situação final (figura 8).

Conforme explicamos na introdução, as aplicações do timer só são limitadas pela capacidade de corrente dos contactos do relê. Assim, no nosso caso, com uma corrente máxima permitida de 6A por contacto, podemos controlar aparelhos de até 660W na rede de 110 V e até 1320W na rede de 220V. Para correntes maiores o leitor pode usar relês de maiores correntes, ou de diversos contactos e ligá-los em paralelo. Isso é válido especificamente para o caso de condicionadores de ar.

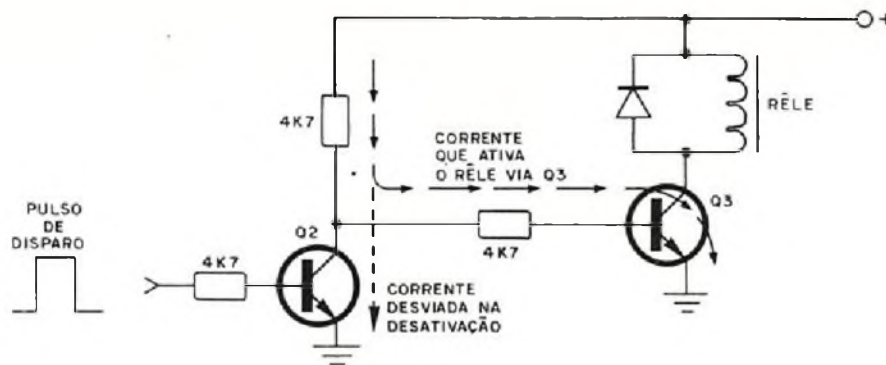


FIGURA 8

A alimentação para o circuito de baixa tensão vem de uma fonte regulada de 12V que desativa-se quando o tempo fixado é atingido.

A maneira como os contactos do relê são ligados é que determina se o aparelho controlado liga ou desliga no final do tempo escolhido. O nosso timer tem uma chave que permite fazer esta escolha, comutando o modo de conexão dos contactos do relê.

OBTENÇÃO DOS COMPONENTES

Todos os componentes usados nesta montagem podem ser conseguidos com certa facilidade e para ela recomenda-se a utilização de uma placa de circuito impresso. Especial cuidado deverá ser tomado no manuseio dos circuitos integrados 4017 que não devem ser retirados de sua proteção contra descargas estáticas até o momento de serem usados.

Começamos nossa orientação, em relação ao material, com o relê:

O relê usado na montagem do protótipo foi do tipo RU101012 Schrack com uma tensão de enrolamento de 12V e um contacto reversível de 6A para tensões de até 250V. Este também é o relê que recomendamos ao leitor por dois motivos: o primeiro porque a placa de circuito impresso foi desenhada em função de seu formato e em segundo lugar por se tratar de um relê dos mais baratos que pode ser obtido em nosso comércio.

O leitor provavelmente encontrará muitos outros relês que podem ser usados neste circuito, com mais contactos também, desde que sua tensão de operação seja de 12V e que sua bobina possa ser ativada com correntes da ordem de 50

mA, mas deve ser levado em conta no projeto da placa o formato de sua base.

Os integrados podem ser montados em soquetes especiais caso o leitor assim o deseje, devendo adquirir um de 8 pinos DIL para o 555 e dois de 16 pinos DIL para os 4017. A montagem sem soquete é possível, mas deve exigir muito mais cuidado do montador.

Os circuitos integrados não oferecem problemas de obtenção, podendo o 555 aparecer com alguns prefixos do fabricante tais como LM555, NE555, etc, assim como os 4017 que podem aparecer como CD4017, etc.

Para os transistores também temos equivalentes. Assim, em lugar dos BC547 podem ser utilizados os seguintes equivalentes: BC237, BC238, BC548, e para o TIP31 podem ser usados os BD233, BD235, e BD237.

Na fonte de alimentação são usados diodos 1N4002, mas seus equivalentes de maior tensão como os 1N4003, 1N4004 até 1N4007, ou BY127 servem, e para proteção do circuito do relê um 1N4148 ou ainda 1N914.

O zener é de 12 V com potência máxima de 400mW.

As chaves admitem diversas opções segundo a disponibilidade de cada um. Daremos os tipos usados no protótipo caso o leitor queira seguir à risca nossa montagem.

Foi usada na seleção dos tempos uma chave de 2 pólos x 9 posições rotativa (chave de onda), mas se o leitor tiver dificuldade em obtê-la pode usar uma de 2 pólos x 10 ou 11 posições deixando uma ou duas livres (desligado).

As chaves de comutação de função (ligar/desligar) e de comutação de tensão

(110/220V) são do tipo deslizante assim como a que faz a escolha da escala: minutos (3 em 3); horas (meia em meia).

Entretanto, a chave de "iniciar" e de "parada manual" são do tipo HH de pressão. Estas chaves são encontradas em intercomunicadores na função falar/ouvir, sendo portanto conseguidas com certa facilidade nas casas especializadas.

Resistores e capacitores são todos comuns, devendo apenas os valores serem seguidos. Para o trim-pot as mesmas recomendações são válidas. Se o leitor pretender maior tempo de ação do que o limite de 4 horas e meia existe a possibilidade de se alterar o valor de C1. Dobrando-se seu valor, o leitor terá passos de 6 minutos e um alcance de até 9 horas. Para o valor máximo recomendado que é de 470 μF já teremos um considerável alcance como o leitor pode perceber.

T1 é um transformador com primário para 110V e 220V e corrente mínima de secundário de 250mA e tensão de 9 + 9 V.

Material acessório para a montagem são as tomadas de entrada e saída, o knob para a chave seletora, separadores para a placa de circuito impresso e evidentemente a caixa cuja confecção dependerá muito de sua habilidade de trabalhar com metais, plástico ou madeira.

MONTAGEM

Comece preparando a caixa para a montagem segundo as dimensões sugeridas na *figura 9*.

A seguir, prepare a placa de circuito impresso segundo o desenho da *figura 10*. Se você usou um relê diferente do recomendado, faça as alterações no desenho de acordo com seu suporte.

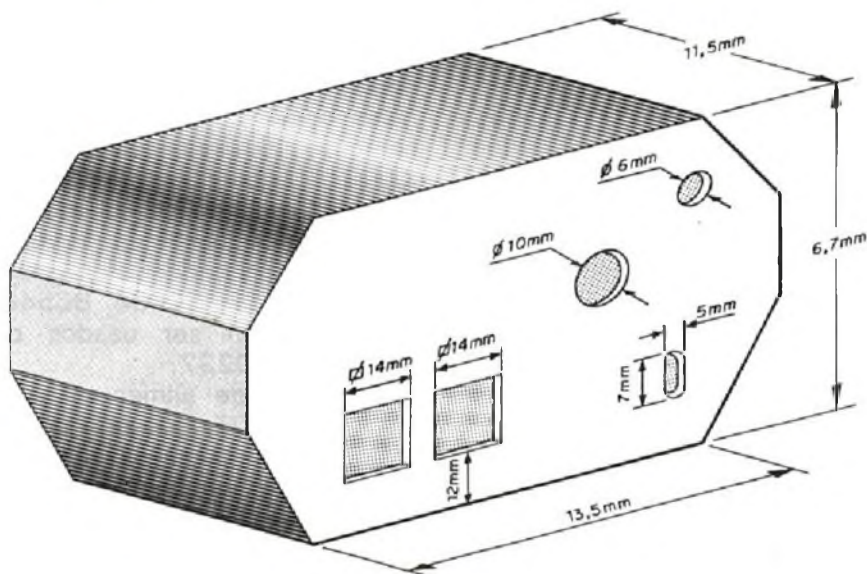


FIGURA 9

Para as soldagens dos componentes na placa, use um ferro de soldar de ponta fina e solda de boa qualidade. Ferramentas adicionais tais como um alicate de corte lateral, um alicate de ponta fina e chaves de fenda serão de grande utilidade.

Siga o diagrama da *figura 11* e o chapado da *figura 10* assim como a disposição do lado dos componentes da placa de circuito impresso para realizar a montagem. Sugerimos ao leitor que siga a seguinte sequência no trabalho de colocação dos componentes na placa:

a) Comece soldando todos os resistores. Dobre seus terminais e encaixe-os na placa. Depois de soldá-los corte os excessos de seus terminais. Observe seus valores pelos anéis coloridos em seu corpo.

b) Solde os capacitores eletrolíticos notando seu valor e a sua polaridade. Dobre os terminais destes componentes conforme o tipo de montagem que exigem (vertical ou horizontal).

c) Solde o trim-pot tomando cuidado para não forçá-lo na placa.

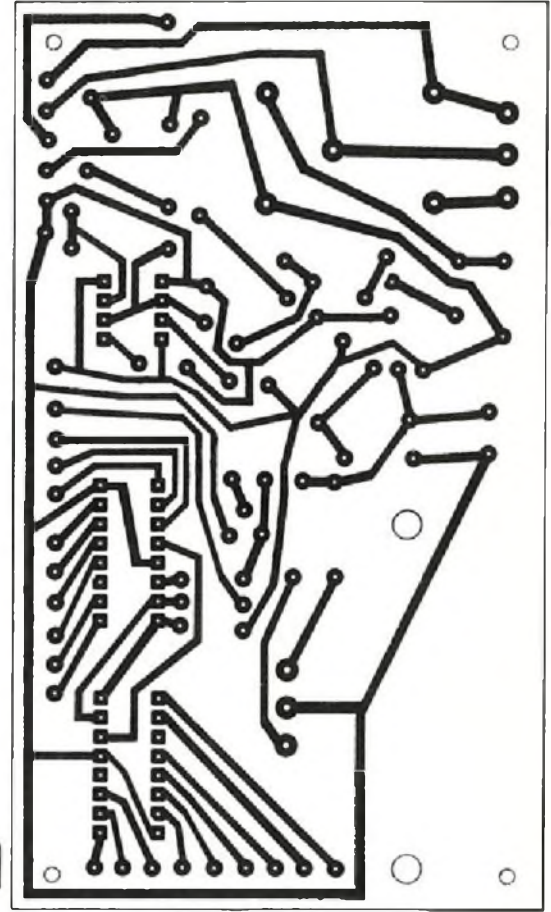
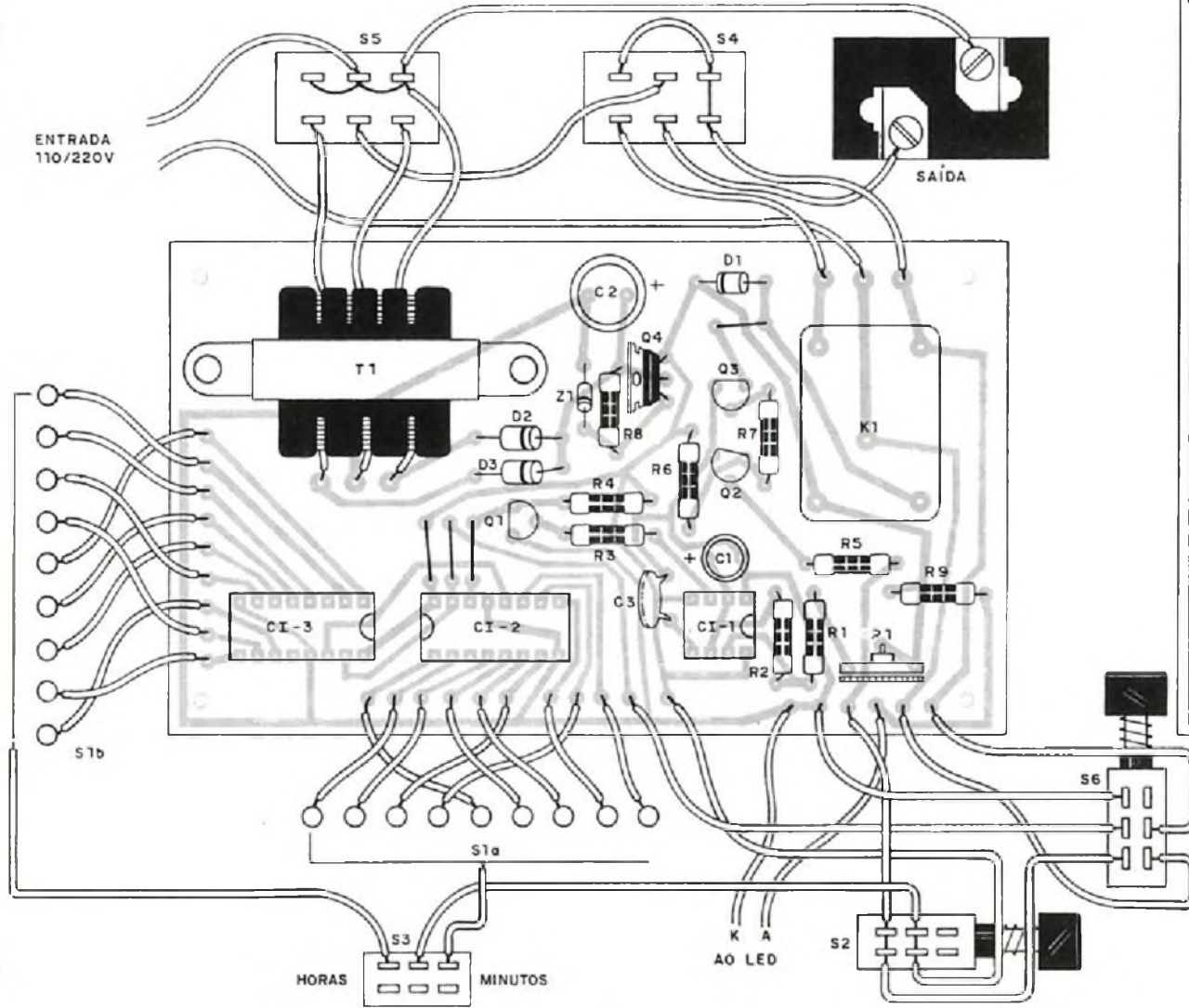


FIGURA 10

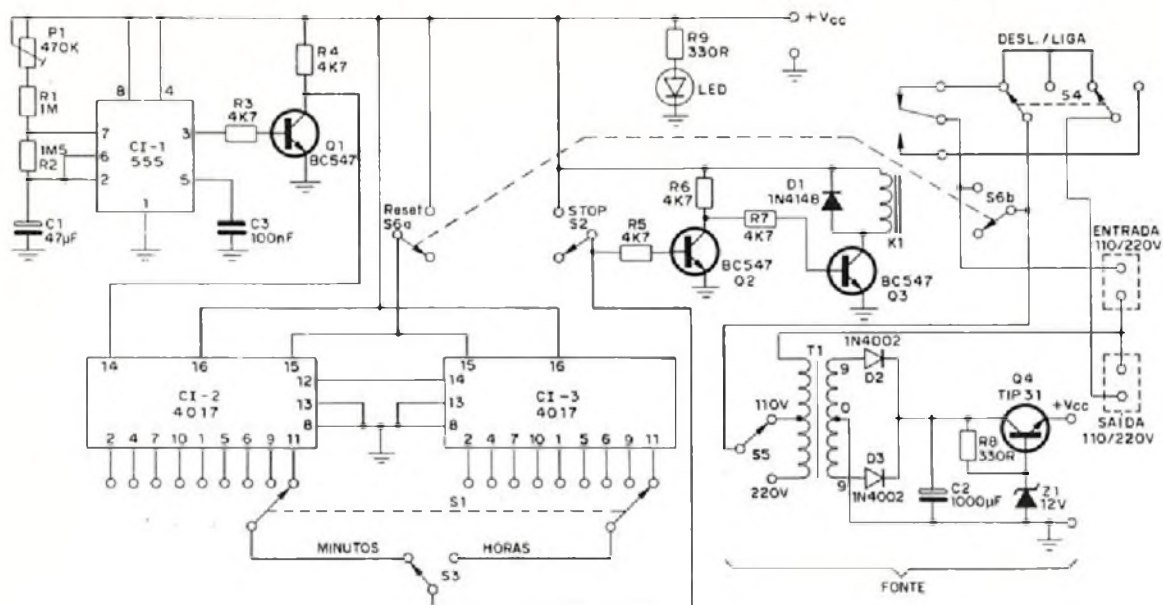


FIGURA 11

d) Solde os diodos observando que: o diodo zener de 12V tem o seu catodo (lado do anel) ligado ao transistor; o diodo 1N4148 do relê também tem polaridade certa para ligação (lado do anel ao positivo da alimentação); e os diodos 1N4002 devem ter sua posição observada (lado do anel ao capacitor eletrolítico). Em todos os casos faça a soldagem rapidamente para que o calor não os danifique.

e) Solde os transistores começando pelos BC que são menores. Observe a posição do seu lado chato. Se houver inversão o aparelho não funcionará. Evite o excesso de calor fazendo a soldagem rapidamente.

f) Solde o relê encaixando-o cuidadosamente em sua posição. Cuidado para que o calor não derreta suas partes plásticas.

g) Se usar soquetes para os integrados você deve soldá-los agora. Se não passe a soldagem dos integrados começando pelo 555. Para este, veja bem a sua posição dada pela marca em seu invólucro que identifica o pino 1. Evite o excesso de calor que pode lhe causar dano. Faça a soldagem bem rápido evitando esparramos que possam curto-circuitar os pinos. Para soldar os 4017 evite tocar com os dedos em seus terminais já que a presença de uma eventual carga estática em seu corpo pode danificá-los. Faça também a soldagem rapidamente.

h) Fixe o transformador na placa soldando seus fios terminais nos furos correspondentes. Veja que o planejamento da placa deve levar em conta o tamanho deste componente de modo que, recomendamos que antes de desenhá-lo o leitor adquira este componente fazendo os furos para sua colocação de acordo com suas dimensões. O enrolamento primário deste componente tem três fios que são identificados do seguinte modo:

marrom - 110V
preto - 0 V
vermelho - 220V

i) Fixe depois a chave no painel, os interruptores de iniciar e parada também na parte frontal e na parte posterior as tomadas de entrada e saída e os interruptores de seleção de função 110/220V e liga/desliga.

Com o aparelho montado, antes de fechar a caixa, faça uma prova de funcionamento.

PROVA E USO

Ligue a tomada de entrada ou cabo de alimentação à tomada e na tomada de saída um aparelho qualquer: um ventilador, abajur, rádio, etc., desde que sua corrente não seja superior a 6A.

Escolha o tempo desejado pela chave HH horas/minutos e pelo seletor de 9 posições. Com a chave HH na posição minu-

tos e o seletor na posição 3 você terá 9 minutos. Com a chave HH na posição horas e o seletor na posição 4 você terá duas horas.

Faça a prova inicial fixando o tempo em 3 minutos.

Com a ajuda de um relógio ou cronômetro veja se o relê desliga depois de 3 minutos, desligando ou ligando o aparelho usado como prova.

Se o tempo for diferente você deve rearmar o aparelho apertando o interruptor

correspondente e novamente controlar o tempo, ajustando o trim-pot até obter o intervalo desejado. Uma vez conseguido 3 minutos na primeira posição todas as outras estarão automaticamente ajustadas, dependendo somente da precisão deste ajuste inicial. É só experimentar depois.

Para usar o aparelho é simples: basta ligá-lo a rede local, escolher a função (ligar ou desligar), ligar o aparelho na sua tomada e escolher o tempo desejado. Acione a partida e pronto. (figura 12)

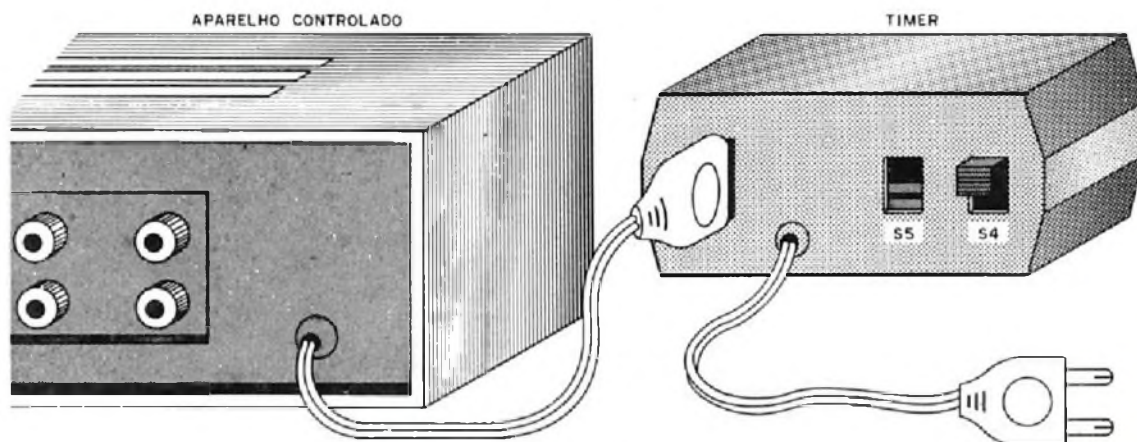


FIGURA 12

LISTA DE MATERIAL

CI-1 - 555, circuito integrado
 CI-2, CI-3 - 4017, circuito integrado
 Q1, Q2, Q3, - BC547, transistores
 Q4 - TIP31, transistor
 D1 - 1N4148, diodo para uso geral de silício
 D2, D3 - 1N4002, diodos de silício
 P1 - trim-pot de 470k
 R1 - 1M x 1/8W, resistor (marrom, preto, verde)
 R2 - 1M5 x 1/8W, resistor (marrom, verde, verde)
 R3, R4, R5, R6, R7 - 4k7 x 1/8W, resistores (amarelo, violeta, vermelho)
 R8, R9 - 330R x 1/8W, resistores (laranja, laranja, marrom)
 C1 - 47 μ F x 16V, capacitor eletrolítico
 C2 - 1000 μ F x 16V, capacitor eletrolítico

C3 - 100nF, cerâmica
 S1 - chave rotativa de 2 pólos x 9 posições (ver texto)
 S2, S6 - chave de pressão de 2 pólos x 2 posições
 S3, S4, S5 - chaves HH de 2 pólos x 2 posições (deslizantes)
 K1 - relê (ver texto)
 T1 - transformador de 110/220V x 9+ 9V x 250 mA
 Z1 - diodo zener de 12V x 400 mW

Diversos: caixa para montagem, placa de circuito impresso, tomadas de entrada e saída ou cabo de alimentação, knob para a chave, soquetes para os integrados, etc.

NÚMEROS ATRASADOS no Rio de Janeiro

Fittipaldi Jornais e Revistas Ltda
 Rua São José, 35 - Lojas 126, 127, 128
 Centro

Rodoviária Guanabara Jornais e Revistas Ltda
 Avenida Francisco Bicalho, 1
 Rodoviária Novo Rio

KIT parTimer

temporizador para seu lar



**liga ou desliga automaticamente
aparelhos eletro-domésticos**

- Programa: de 3 minutos a 4 1/2 horas
- Fácil montagem
- 660 ou 1320 Watts
- 110/220 Volts

Cr\$ 2.200,00 (sem mais despesas)

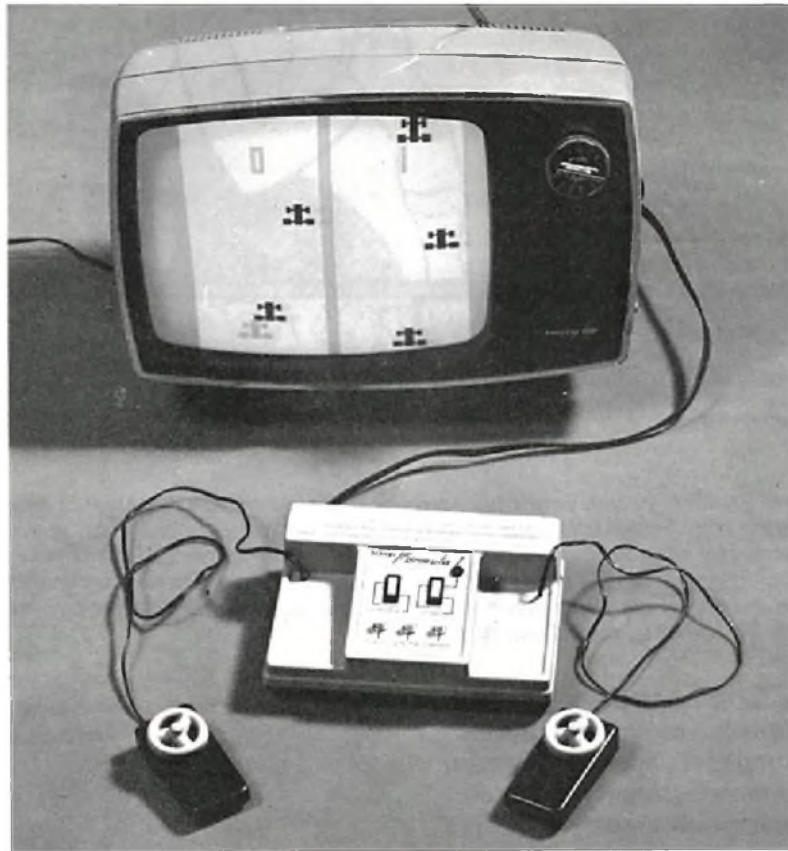
Produto com a garantia SUPERKIT

Pedidos pelo Reembolso Postal à
SABER PUBLICIDADE E PROMOÇÕES LTDA.
Preencha cupom da página 63.

KIT

TV-Jogo *Fórmula 1*

*FINALMENTE EM SUA CASA, A
DIVERSÃO DE MAIOR ATRAÇÃO
DOS FLIPERAMAS: A VERDADEIRA
SENSAÇÃO DE PILOTAR UM
VERDADEIRO FÓRMULA 1*



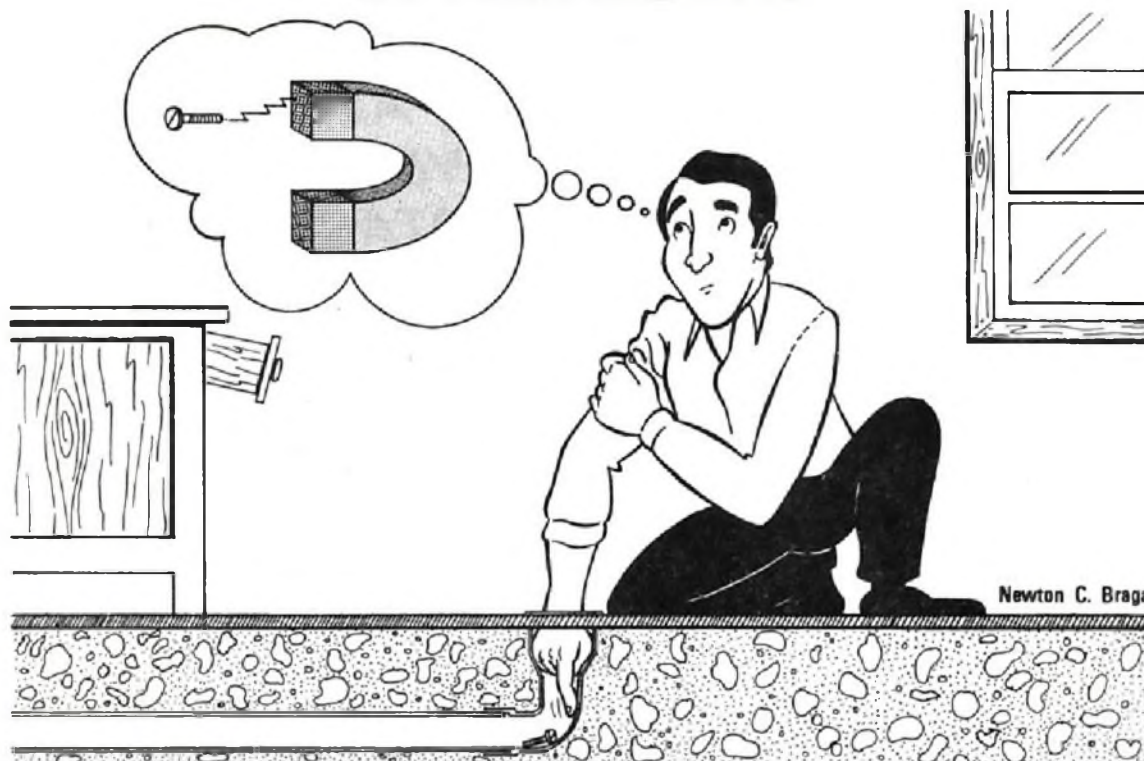
*FÁCIL MONTAGEM - C/ COMPLETO MANUAL
EFEITOS DE SOM (CARRO EM MARCHA E TROMBADAS)
VOCÊ PODE COMPETIR CONTRA A MÁQUINA OU OUTRO PILOTO
ALIMENTAÇÃO: 6 PILHAS MÉDIAS
2 GRAUS DE DIFICULDADES
CONTROLES EM FORMA DE VOLANTE
LIGAÇÃO DIRETA NOS TERMINAIS DE ANTENA DA TV
FUNCIONA EM QUALQUER TIPO DE TV (PRETO E BRANCO OU A CORES)
3 MESES DE GARANTIA*

Cr\$3.300,00 (sem mais despesas)

Produto com a garantia SUPERKIT

Pedidos pelo Reembolso Postal à
SABER PUBLICIDADE E PROMOÇÕES LTDA.
Preencha cupom da página 63.

Magnetizador/Desmagnetizador DE FERRAMENTAS



Você tem problemas com pequenas peças de metal que caem em lugares inacessíveis, ou então com ferramentas que se magnetizam em horas impróprias, segurando limalha ou peças de metal? Com este útil magnetizador de ferramentas você pode fazer de sua chave de fenda uma ferramenta magnética que segurará o parafuso em posição de aperto em qualquer lugar e poderá a qualquer momento tirar este magnetismo desta ferramenta ou de qualquer outra.

Determinadas ferramentas se imantam em horas impróprias, segurando parafusos, porcas, acumulando limalha de ferro, etc., tudo isso para atrapalhar o operador. Por outro lado, existem momentos em que gostaríamos de ter uma ferramenta imantada, uma chave de fenda, por exemplo, para segurar um parafuso numa posição de colocação mais difícil em que nossos dedos não podem chegar (figura 1).

Partindo da hipótese de que a maioria das ferramentas comuns é feita com material capaz de reter magnetismo, levamos ao leitor este aparelho capaz de imantar e desimantar ferramentas (e também outros objetos) de grande utilidade na oficina.



FIGURA 1

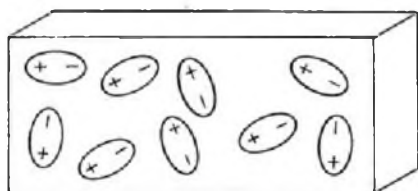
Com ele você pode retirar o magnetismo que se manifesta numa ferramenta pelo simples pressionar de um botão, e ao mesmo tempo, pode também recolocar o

magnetismo, bastando para isso acionar uma chave comutadora.

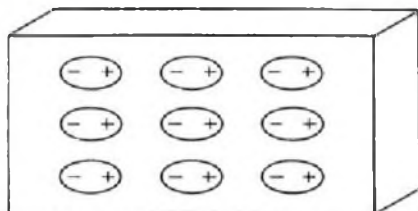
Utilizando poucos elementos e de muito fácil construção, é sem dúvida um aparelho de grande utilidade na bancada tanto do experimentador eletrônico como também do mecânico, do carpinteiro e de todos os que usam ferramentas comuns.

COMO FUNCIONA

A imantação de um objeto, responsável pela manifestação de um campo magnético, deve-se a orientação de ímãs elementares em seu interior cujos campos ficam todos com suas linhas de força voltadas para a mesma direção, conforme mostra a figura 2. Assim, o que diferencia um pedaço de ferro comum de um pedaço de ferro imantado é a orientação dos ímãs elementares em seu interior. Enquanto no ferro comum os ímãs estão em "desordem" de modo que no total os seus campos se anulam, no ferro imantado os ímãs estão orientados de modo que seus campos se reforçam com um resultado líquido forte.



MATERIAL "NÃO MAGNETIZADO" IMÃS ELEMENTARES EM DESORDEM



MATERIAL "MAGNETIZADO" IMÃS ELEMENTARES ORGANIZADOS

FIGURA 2

Existem diversas maneiras de se imantar um objeto, ou seja, de se orientar seus ímãs elementares.

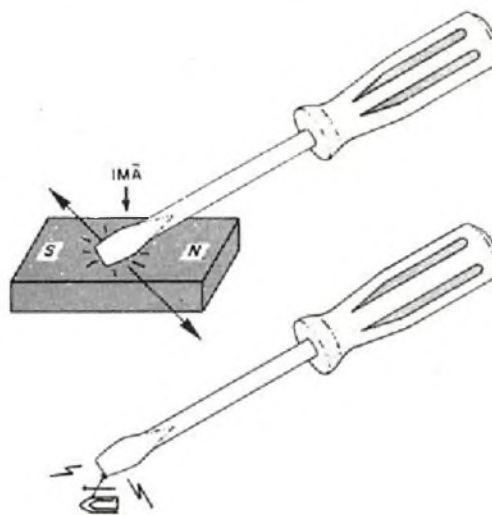
O próprio uso de uma ferramenta, uma tesoura por exemplo, faz com que sua movimentação sempre do mesmo modo, acabe por orientar os ímãs elementares, manifestando-se então o magnetismo. A maioria dos leitores deve ter em sua casa tesouras que são capazes de atrair alfinetes, agulhas, limalha de ferro, etc., em vista do magnetismo adquirido desta forma (figura 3).



TESOURA MAGNETIZADA
ATRAINDO ALFINETES E AGULHAS

FIGURA 3

Uma outra maneira de se imantar um objeto, consiste em esfregá-lo num ímã ou num corpo que possua magnetismo intenso de modo a haver uma influência deste nos ímãs elementares com sua orientação. Esfregando uma chave de fenda, uma agulha ou outros objetos num ímã, pode-se constatar que este adquire um certo grau de magnetismo (figura 4).



ESFREGANDO - SE UMA CHAVE DE FENDA NUM IMÃ, ELA PODE MAGNETIZAR - SE.

FIGURA 4

É claro que, para adquirir magnetismo, não se pode partir de qualquer material. Existem materiais que são magnetizáveis como o aço, e materiais que são apenas atraídos pelos ímãs sem portanto reterem o magnetismo como por exemplo o ferro doce (ferro silício).

As ferramentas, dependendo de sua composição (tipo de aço) podem eventualmente reter magnetismo quando submetidas a um campo magnético. O leitor verifi-

cará isso experimentalmente com as ferramentas de que dispôr.

Mas, uma vez magnetizada, a ferramenta pode voltar ao seu estado normal?

Para perder o magnetismo, o que se tem de fazer é desorientar os ímãs elementares, havendo diversas possibilidades para isso.

Uma delas (que não deve ser usada em nosso caso) consiste no aquecimento do material além da temperatura denominada "ponto Curie". Nesta temperatura, que depende do material, a agitação térmica vence a força que mantém os ímãs orientados "desorganizando-os" de modo que ele perde todo o seu magnetismo (figura 5). Se você aquecer um ímã você verá que ele perde seu magnetismo.

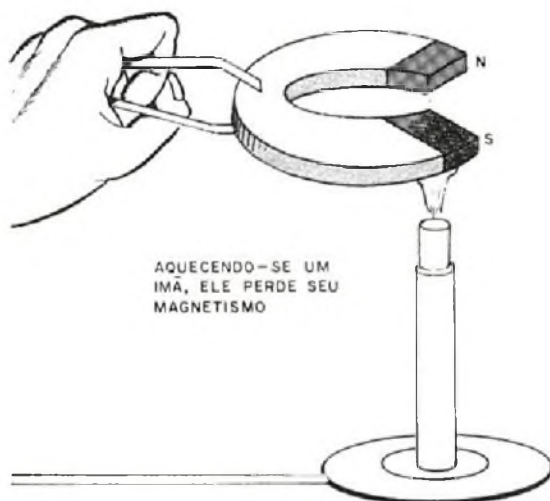


FIGURA 5

Outra maneira, consiste em se aplicar um campo magnético de tal orientação que desorganize os ímãs elementares do objeto. Este é justamente o processo que usaremos conforme ficará claro nas explicações posteriores.

O nosso magnetizador-desmagnetizador não usa ímãs permanentes nem sistemas de aquecimento para magnetizar ou desmagnetizar objetos. O seu princípio de funcionamento se baseia no efeito magnético da corrente elétrica: se uma corrente circular por uma bobina é criado um campo magnético cuja intensidade depende das dimensões da bobina, do número de voltas de fio de que ela é feita e da intensidade da corrente. Conforme mostra a figura 6, o campo magnético criado pela corrente se concentra em seu interior.

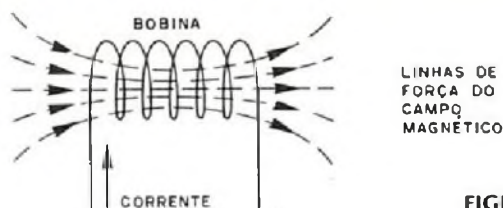


FIGURA 6

Temos então duas possibilidades de usar uma bobina: se fizermos uma corrente contínua percorrê-la, o campo terá linhas de força sempre de mesma orientação de modo que objetos colocados sob sua influência poderão ficar magnetizados. Se fizermos uma corrente alternada percorrer a bobina, seu campo terá linhas cuja orientação será modificada rapidamente. Este tipo de campo pode desmagnetizar objetos colocados sob sua influência.

O circuito básico de nosso magnetizador consiste então numa bobina a qual pode ser alimentada por corrente contínua ou alternada conforme a função desejada. Para obter a corrente contínua é usado um diodo que retifica a corrente alternada da rede local. Temos ainda uma lâmpada cuja finalidade é limitar a corrente pelo circuito, evitando assim o aquecimento excessivo da bobina (figura 7).

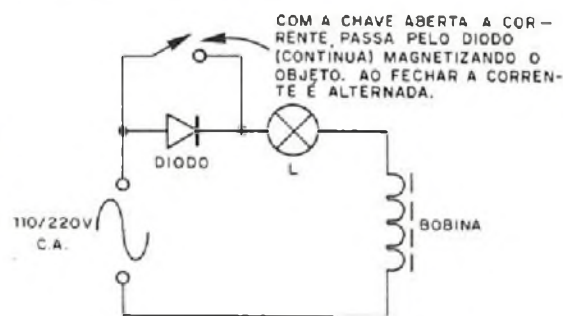


FIGURA 7

Na prática, escolhemos uma bobina cujo formato permite a introdução das ferramentas em seu interior de modo a ficarem sujeitas a sua ação com facilidade.

Um interruptor de pressão faz o acionamento do aparelho já que apenas alguns segundos de circulação de corrente pela bobina são suficientes para se obter os efeitos desejados.

OS COMPONENTES

Todos os componentes para esta montagem podem ser conseguidos com facilidade, inclusive a bobina que não precisará ser enrolada pelo leitor.

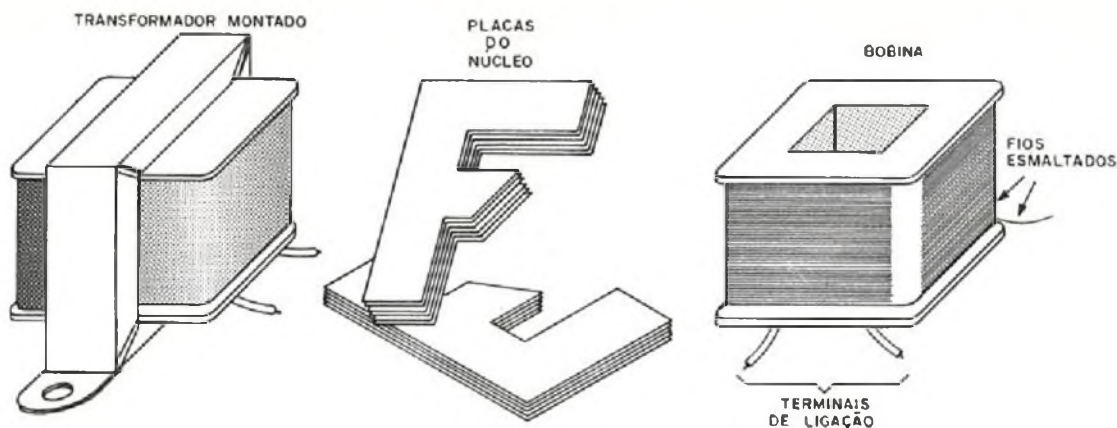


FIGURA 8

De fato, esta bobina, pode ser aproveitada de um transformador de alimentação cujo primário seja de 110V ou 220 V, conforme a sua rede, e que tenha um secundário de qualquer tensão entre 6 e 12 V com corrente entre 250 mA e 1A.

Conforme mostra a figura 8 este transformador é desmontado, ou seja, tem seu núcleo retirado e fixado na caixa com uma abertura para a introdução da ferramenta.

Os fios que serão ligados ao circuito serão os correspondentes ao primário de alta tensão que são os fios encapados fle-

xíveis. Os fios esmaltados grossos correspondem ao enrolamento de baixa tensão.

Os demais componentes não oferecem problemas: a caixa pode ser de madeira, conforme sugestão dada na figura 9. A lâmpada redutora de corrente é de 40W podendo ser instalada no interior da própria caixa ou sobre sua tampa.

O diodo é do tipo 1N4004 ou BY127 se sua rede for de 110V ou então 1N4007 ou BY127 se sua rede for de 220V. Neste circuito, não será preciso observar a polaridade do diodo.

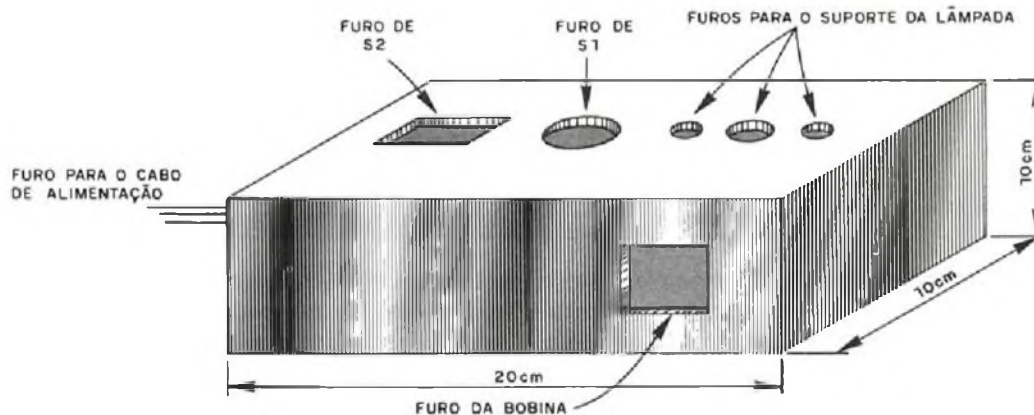


FIGURA 9

Temos então dois interruptores: um simples que faz a troca de funções: magnetizar/desmagnetizar, que pode ser de qualquer tipo, e um interruptor de pressão que é um simples "botão de campainha". Estes interruptores podem ser instalados na parte superior da caixa para maior facilidade de manejo.

O cabo de alimentação e o fusível de proteção de 1A completam o material.

MONTAGEM

Comece a montagem pela preparação da caixa. Será conveniente o leitor ter todo o material eletrônico a sua disposição para fazer a caixa, dimensionando-a de modo conveniente.

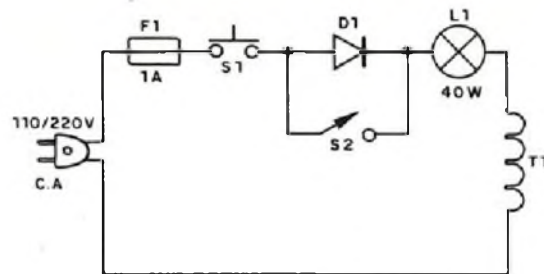
O transformador é o componente que vai determinar as dimensões do furo para a introdução da ferramenta. Desmonte-o

com cuidado, retirando suas lâminas do núcleo, e de acordo com o diâmetro da bobina, faça o furo para a introdução das ferramentas.

Este transformador vai ser colado na parte interna da caixa ou então fixado de outro modo que o leitor julgar conveniente.

Para as soldagens, deve-se usar um ferro pequeno (máximo 30W) e solda de boa qualidade.

Oriente-se pela figura 10 que mostra o diagrama completo do aparelho e pela figura 11 que mostra a disposição real dos componentes.



S2 {
 ABERTO - MAGNETIZAR
 FECHADO - DESMAGNETIZAR

FIGURA 10

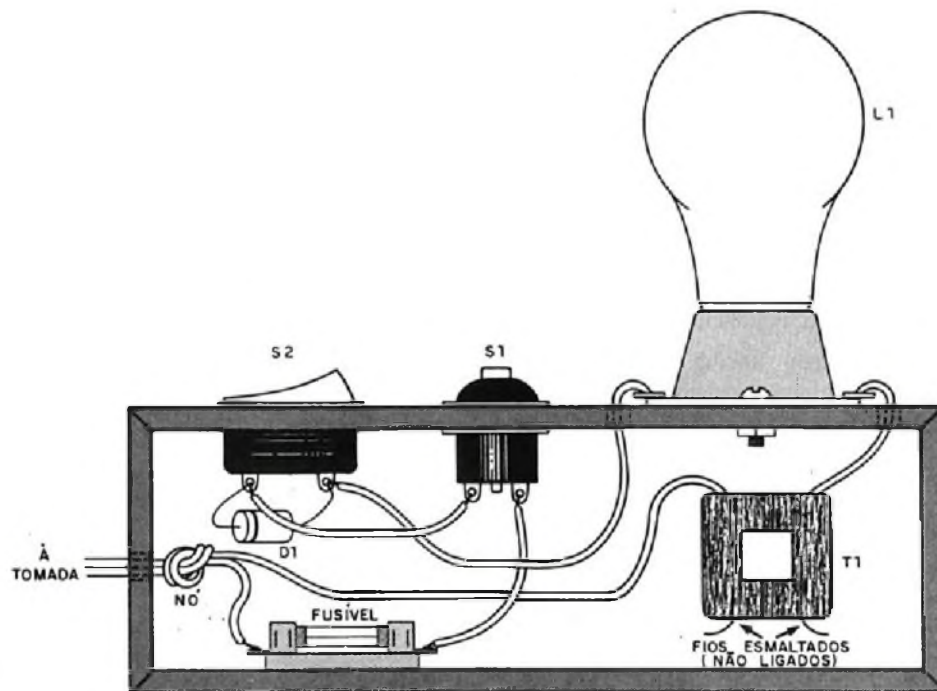


FIGURA 11

Veja que o único componente realmente eletrônico, que é o diodo, é soldado diretamente nos terminais da chave. É claro que, se sua chave tiver terminais com parafusos, não será preciso fazer a soldagem.

O fusível terá seu suporte parafusado na caixa, e a lâmpada seu soquete fixado na tampa.

Use fio flexível de capa plástica para fazer todas as interligações que devem ser curtas e diretas.

Completada a montagem, será muito fácil provar e usar o aparelho.

PROVA E USO

Confira todas as ligações, e se tudo

estiver em perfeita ordem, coloque um fusível de 1A no suporte.

Ligue o plugue na tomada e aperte o interruptor de pressão (S1).

Qualquer que seja a posição do interruptor S2, a lâmpada deve acender com brilho reduzido, e colocando-se a ponta de uma chave de fenda na bobina, deve-se sentir uma forte atração.

Esta atração indica que o aparelho está funcionando normalmente.

Constatado o funcionamento, desligue o interruptor de pressão. Este não deve ficar pressionado mais do que 5 segundos pois a bobina pode esquentar. Se muito tempo de condução ocorrer a bobina pode mesmo queimar-se.

Se a lâmpada não acender é sinal que a bobina se encontra interrompida. Se o leitor aproveitou algum velho transformador com esta finalidade pode ser que o mes-

mo esteja com seu enrolamento "aberto". Em alguns casos, em que a interrupção for no começo do enrolamento ou em local visível pode ser tentada uma emenda.

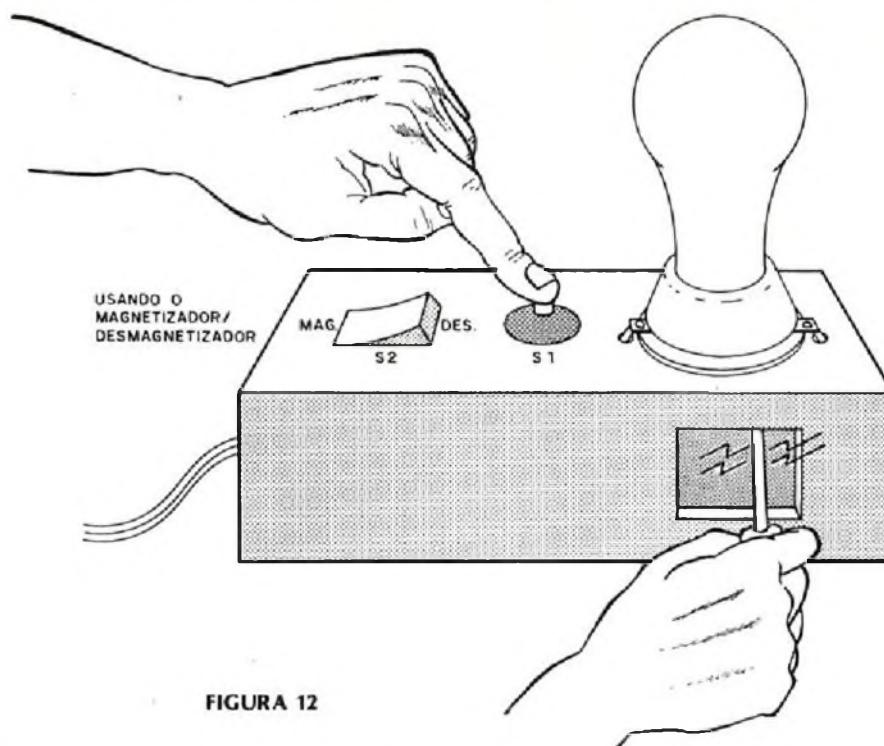


FIGURA 12

Se a lâmpada acender forte e nenhum magnetismo for notado na chave de fenda é porque a bobina se encontra em curto ou então o leitor fez a ligação no seu secundário, de modo errado. No primeiro caso o transformador deve ser substituído e no segundo deve ser corrigida a ligação.

Para usar o aparelho, basta escolher a posição que corresponde à magnetização ou desmagnetização da ferramenta na chave S2. Introduzir a ferramenta na bobina e apertar por alguns segundos (no máximo 5) o interruptor de pressão (S1). (figura 12)

Depois é só retirar a ferramenta da bobina e verificar.

É bom ressaltar que nem todos os materiais podem reter o magnetismo e que em

alguns casos será preciso repetir a operação algumas vezes antes de se obter os resultados esperados.

LISTA DE MATERIAL

- D1 - Diodos 1N4004, 1N4007 ou BY127 - ver texto
- T1 - bobina magnetizadora/desmagnetizadora (primário de um transformador para 110V ou 220V - conforme a sua rede - e secundário de 6, 9 ou 12V com corrente entre 250 mA e 1A)
- L1 - lâmpada de 40W
- S1 - interruptor de pressão
- S2 - interruptor simples
- F1 - fusível de 1A
- Diversos : cabo de alimentação, suporte para o fusível, suporte para a lâmpada, fios, solda, cola, etc.



RADIO SHOP

O SUPERMERCADO DE ELETRÔNICA

MATRIZ: R. Vitória, 339 - Tel.: 221-0213, 221-0207 - S. Paulo-SP

FILIAL: Av. Visc. de Guarapuava, 3.361 - Tel.: 232-3781 - Curitiba-PR

ABERTA ATÉ 20hs - SÁBADOS ATÉ 18hs

SIMPSON LTDA.

OFERTAS DO MÊS

ALTO FALANTES **bravox** - LINHA COMPLETA

| Modelo médio com imã de ferrite | | | |
|---------------------------------|------|-------|--------|
| TIPO | OHMS | WATTS | PREÇO |
| 6-FL | 8 | 15 | 149,00 |

| Modelo Pesado - Rádios AM/FM | | | |
|------------------------------|------|-------|--------|
| TIPO | OHMS | WATTS | PREÇO |
| 5-FG | 4/8 | 15 | 177,00 |
| 6-FG | 4/8 | 20 | 197,00 |
| 46-FG | 4/8 | 15 | 185,00 |
| 69-FG | 4/8 | 20 | 212,00 |

| Para Rádios AM/FM e Toca-fitas | | | |
|--------------------------------|------|-------|--------|
| TIPO | OHMS | WATTS | PREÇO |
| 6-FDPS | 4/8 | 30 | 334,00 |
| 69-FDPS | 4/8 | 30 | 358,00 |

| Super pesado - Acabamento de luxo | | | |
|-----------------------------------|------|-------|--------|
| TIPO | OHMS | WATTS | PREÇO |
| BA-5 | 4/8 | 30 | 297,00 |
| BA-6 | 4/8 | 40 | 420,00 |
| BA-46 | 4/8 | 30 | 318,00 |
| BA-69 | 4/8 | 40 | 450,00 |

| Super Pesado - Instalação em portas | | | |
|-------------------------------------|------|-------|--------|
| TIPO | OHMS | WATTS | PREÇO |
| BA-86 | 4/8 | 40 | 425,00 |

| Squawker - Reprodutor de freq. médias | | | |
|---------------------------------------|------|-------|--------|
| TIPO | OHMS | WATTS | PREÇO |
| BS-13C | 4/8 | 50 | 600,00 |

| Tweeter - Reprodutor de alta frequência | | | |
|---|------|-------|--------|
| TIPO | OHMS | WATTS | PREÇO |
| Clarim IV | 4/8 | 40 | 544,00 |
| BT-50G | 4/8 | 40 | 236,00 |

| Tweeter de corneta | | | |
|--------------------|------|-------|--------|
| TIPO | OHMS | WATTS | PREÇO |
| TH-1200 | 4/8 | 80 | 420,00 |
| TH-1500 | 4/8 | 80 | 638,00 |
| TH-2000 | 4/8 | 100 | 941,00 |

| Super Pesado - Imã de ferrite | | | |
|-------------------------------|------|-------|--------|
| TIPO | OHMS | WATTS | PREÇO |
| 6-FDP | 8 | 30 | 235,00 |
| 8-FDP | 8 | 30 | 353,00 |
| 10-FDP | 8 | 40 | 479,00 |

| Super Pesado - com difusor de agudos | | | |
|--------------------------------------|------|-------|--------|
| TIPO | OHMS | WATTS | PREÇO |
| 8-FCHF | 8 | 25 | 229,00 |
| 8-FDPHF | 8 | 30 | 355,00 |

| Tweeter - Reprodutor de sons agudos | | | |
|-------------------------------------|------|-------|--------|
| TIPO | OHMS | WATTS | PREÇO |
| T2-FV | 8 | 30 | 125,00 |
| T2-FL | 8 | 40 | 148,00 |
| T3-FL | 8 | 40 | 171,00 |
| BT-50G | 4/8 | 40 | 236,00 |
| BT-10 | 8 | 30 | 244,00 |

| Redes divisoras de frequência | | | |
|-------------------------------|------|-------|--------|
| TIPO | OHMS | WATTS | PREÇO |
| BD-26 | | | |
| LC-2 canais | | 50 | 522,00 |
| BD-36 | | | |
| LC-3 canais | | 80 | 622,00 |

| Sonorização profissional | | | |
|--------------------------|------|-------|----------|
| TIPO | OHMS | WATTS | PREÇO |
| BW-3800 | 8 | 150 | 8.800,00 |

| Squawker - Reprodutor de sons médios | | | |
|--------------------------------------|------|-------|--------|
| TIPO | OHMS | WATTS | PREÇO |
| BS-13F | 8 | 50 | 304,00 |
| 5-FDPF | 8 | 60 | 364,00 |

Amplificador estereofônico para instalação em veículos proporcionando uma surpreendente melhoria sonora

| TIPO | OHMS | WATTS | PREÇO |
|--------|------|-------|----------|
| SPA-80 | | | 4.155,00 |

Alto-falantes de faixa estendida para Rádios AM/FM, Toca-fitas - pesado.

| TIPO | OHMS | WATTS | PREÇO |
|---------|------|-------|--------|
| 6-FGHF | 4/8 | 20 | 207,00 |
| BA-6HF | 4/8 | 40 | 428,00 |
| BA-69HF | 4/8 | 40 | 458,00 |

Para AM-FM, rádios e toca-fitas (super pesados) com tela e acabamento de luxo na cor preta (P)

| TIPO | OHMS | WATTS | PREÇO |
|--------|------|-------|--------|
| BA-6G | 4/8 | 40 | 515,00 |
| BA-69G | 4/8 | 40 | 562,00 |

Para Rádios AM/FM, Toca-fitas - Extra Pesados, (acabamento de luxo)

| TIPO | OHMS | WATTS | PREÇO |
|--------|------|-------|--------|
| BA-5S | 4/8 | 40 | 350,00 |
| BA-6S | 4/8 | 50 | 560,00 |
| BA-8S | 4/8 | 50 | 700,00 |
| BA-69S | 4/8 | 50 | 636,00 |

| Woofers - Suspensão acústica | | | |
|------------------------------|------|-------|--------|
| TIPO | OHMS | WATTS | PREÇO |
| BW-60 | 4/8 | 50 | 632,00 |
| BW-69 | 4/8 | 50 | 711,00 |

Modelo Power Line "woofers" Tweeter - montados axialmente - Extra Pesado de alta complância de som.

| TIPO | OHMS | WATTS | PREÇO |
|-------|------|-------|--------|
| B-60C | 4/8 | 40 | 826,00 |
| B-69C | 4/8 | 40 | 727,00 |

Linha de alta fidelidade

| Woofers - para sonoleitores "Bass Reflex" | | | |
|---|------|-------|----------|
| TIPO | OHMS | WATTS | PREÇO |
| 8-FCS | 8 | 40 | 394,00 |
| 10-FCS | 8 | 50 | 513,00 |
| 10-FC | 8 | 60 | 630,00 |
| 12-FC | 8 | 90 | 735,00 |
| 12-FB | 8 | 100 | 1.525,00 |
| 15-FB | 8 | 100 | 2.150,00 |

Woofers - suspensão acústica

| TIPO | OHMS | WATTS | PREÇO |
|--------|------|-------|----------|
| 8-FCSR | 8 | 40 | 485,00 |
| 10-FCR | 8 | 50 | 771,00 |
| 12-FCR | 8 | 90 | 889,00 |
| 12-FBR | 8 | 100 | 1.760,00 |

Instrumentos Musicais

| Super Pesados - para guitarra | | | |
|-------------------------------|------|-------|----------|
| TIPO | OHMS | WATTS | PREÇO |
| 12-FBG | 8 | 80 | 1.537,00 |

Para contra baixo

| TIPO | OHMS | WATTS | PREÇO |
|--------|------|-------|----------|
| 12-FBB | 8 | 80 | 1.539,00 |

Coluna de voz

| TIPO | OHMS | WATTS | PREÇO |
|--------|------|-------|----------|
| 12-FBV | 8 | 80 | 1.537,00 |

Extra Pesado para guitarra

| TIPO | OHMS | WATTS | PREÇO |
|---------|------|-------|----------|
| 12-FBSG | 8 | 120 | 2.459,00 |

Contra baixo e órgão

| TIPO | OHMS | WATTS | PREÇO |
|---------|------|-------|----------|
| 12-FBSB | 8 | 120 | 2.459,00 |

Para coluna de voz

| TIPO | OHMS | WATTS | PREÇO |
|---------|------|-------|----------|
| 12-FBSV | 8 | 120 | 2.459,00 |

Contra baixo e órgão

| TIPO | OHMS | WATTS | PREÇO |
|---------|------|-------|----------|
| 15-FBSB | 8 | 120 | 3.095,00 |

VITRINE DO ELETROTÉCNICO: TODO MÊS, UMA NOVIDADE PARA VOCÊ, PROFISSIONAL OU AFICIONADO DO MARAVILHOSO MUNDO ELETRÔNICO

CAPA DE TERGAL
OU BRIM
Tamanhos de 40 a 50

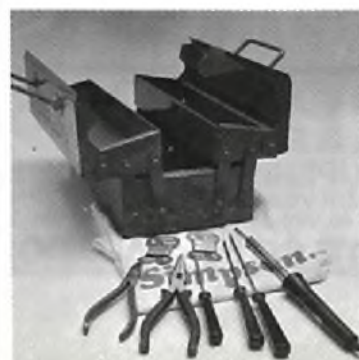


de Brim
Cr\$ 920,00

de Tergal
Cr\$ 960,00

AZUL CLARA
OU BRANCA

CONJUNTO DE MONTAGEM E REPAROS ELETRÔNICOS
- PARA SUA OFICINA OU SEU LAR -



Você receberá em sua casa, uma utilíssima caixa metálica, contendo:

- 1 ferro de soldar
- 1 alicate de bico
- 1 alicate de corte
- 1 chave de fenda grande
- 1 chave de fenda média
- 1 chave de fenda pequena
- 2 rolos de solda

POR APENAS
Cr\$ 1.890,00

GRÁTIS: Uma linda camiseta da SIMPSON

LIVROS TÉCNICOS

MANUAL DE
CONCERTOS

Cr\$
290,00



TRANSISTORES
TÉCNICAS E
APLICAÇÕES

Cr\$
300,00

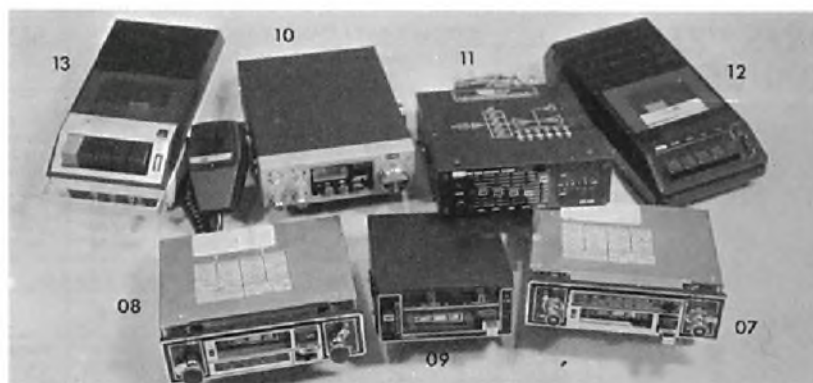


**RÁDIO RELÓGIO**

- 01) RÁDIO RELÓGIO DIGITAL DT 101: AM/FM, com sleep, AFC, despertador com música ou alarme, sistema snooze Cr\$ 7.100,00
 02) RÁDIO RELÓGIO DIGITAL DT 102: AM/FM, com sleep, AFC, despertador com música ou alarme, controle de tonalidade, sistema snooze Cr\$ 7.480,00
 03) RÁDIO RELÓGIO DIGITAL DLE100: AM/FM, com sleep, AFC, despertador com música ou alarme, sistema snooze, controle através de teclas Cr\$ 7.800,00
GRÁTIS: na compra de qualquer um dos itens acima você ganha 10 fitas cassete virgens C-60.

RÁDIO GRAVADOR

- 04) RÁDIO GRAVADOR CRC530: 2 faixas, AM/FM, microfone embutido, pilha e luz, contagiros .. Cr\$ 10.800,00
 05) RÁDIO GRAVADOR CR-281: 4 faixas, AM/FM, OC1 e OC2, microfone embutido, pilhas e luz .. Cr\$ 12.300,00
 06) RÁDIO GRAVADOR ESTÉREO CSC-610 FW: 3 faixas, AM/FM estéreo, auto stop, microfones embutidos, controle de nível de gravação, pilha e luz .. Cr\$ 22.000,00
CONJUNTO ESTEREOFÔNICO COMPACTO SHC 1001: toca-discos automático, com amplificador de 50W IHF, entrada para gravador e auxiliar, loudness. Acompanham o conjunto 2 caixas acústicas Cr\$ 21.000,00
GRÁTIS: na compra de qualquer um dos itens acima você ganha 10 fitas cassete virgens C-60.

**TOCA-FITAS COM RÁDIO**

- 07) AUTO RÁDIO TOCA-FITAS CRF-171M: AM/FM estéreo, MPX, 12W (IHF) de saída Cr\$ 8.800,00
 08) AUTO RÁDIO TOCA-FITAS CRF-159M: AM/FM estéreo, MPX, 12W (IHF) de saída, avanço e retrocesso, chave Dx Cr\$ 9.900,00
GRÁTIS: na compra de qualquer um dos itens acima você ganha 1 suporte anti-roubo para toca-fitas.

TOCA FITAS SEM RÁDIO

- 09) TOCA-FITAS CR40: 12W (IHF), avanço e ejeção da fita, controles deslizantes Cr\$ 5.650,00
GRÁTIS: na compra do item acima você ganha 1 suporte anti-roubo para toca-fitas.

FAIXA DO CIDADÃO (PX)

- 10) RADIO CB1000/40: 40 canais, potência RF 5W, display digital Cr\$ 16.400,00
GRÁTIS: na compra do item acima você ganha 10 fitas cassete virgens C-60.

EQUALIZADOR BOOSTER

- 11) EQUALIZADOR BQ530: 5 bandas, controles deslizantes, 40W de potência Cr\$ 6.750,00
GRÁTIS: na compra do item acima você ganha 1 tweeter TH-1200 Bravox.

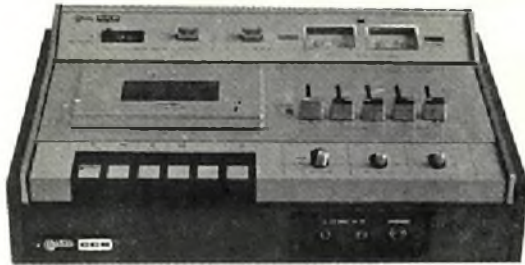
GRAVADOR MONO

- 12) GRAVADOR CT1149: auto stop, microfone embutido, controle automático de gravação (ALC) pilha e luz Cr\$ 5.600,00
 13) GRAVADOR CT1039: auto stop, microfones embutidos, ALC, pilha e luz Cr\$ 6.000,00
GRÁTIS: na compra de qualquer um dos itens acima você ganha 10 fitas cassete virgens C-60.

PEDIDOS ATRAVÉS DE VALE POSTAL OU CHEQUE VISADO PAGÁVEL EM SÃO PAULO EM NOME DE SIMPSON LTDA.

GRAVAÇÃO E ACESSÓRIOS

TAPE DECK CCE MOD. 724 C/ SISTEMA DOLBY



Chave seletora de fitas, conta giros, medidores de nível, saída p/ fone de ouvido e entrada p/ microfone
TUDO O QUE VOCÊ ESPERA DE UM DECK
SOMENTE **Cr\$ 13.100,00**

PORTA CASSETE - PRÁTICO -



Contendo
12 fitas cassette
SIMPSON

UM LINDO PRESENTE DE FIM DE ANO
POR APENAS **Cr\$ 950,00**

FITA CASSETTE MAYOSHI C-60

HIGH DYNAMIC
LOW NOISE
com parafuso



só **Cr\$ 75,00**

Pedido mínimo: 10 fitas

MARICOTA (TELEPHONE PICK-UP)



PARA GRAVAR
SUAS CONVERSAS
TELFÔNICAS

SOMENTE **Cr\$ 280,00**

MADE IN JAPAN

MICROFONE DM-15 - DINÂMICO -



MELHORE A
QUALIDADE
DE SUAS
GRAVAÇÕES

só **Cr\$ 220,00**

MADE IN JAPAN

CONVERSORES "ZENER A/C - 110/220 VOLTS



ESPECIAIS PARA CALCULADORAS ELETRÔNICAS, GRAVADORES, ETC.

| Volts | Miliampères | | Consumo T/Watts | Número catálogo | Cr\$ | Indicações Uso |
|-------|-------------|-----|--------------------|--------------------|--------|--|
| | Tras | Max | | | | |
| 1,5 | 100 | 200 | 3,2 | CV-201 | 301,00 | Os conversores desta linha saem com plugs P4. Polarização negativa no centro do plug - positiva: inverter. |
| 3,0 | 100 | 200 | 3,2 | CV-203 | 301,00 | |
| 4,5 | 100 | 200 | 3,2 | CV-204 | 301,00 | |
| 6,0 | 100 | 200 | 3,2 | CV-206 | 301,00 | |
| 7,5 | 100 | 200 | 3,2 | CV-207 | 301,00 | |
| 9,0 | 100 | 200 | 3,2 | CV-209 | 301,00 | |
| 6,0 | 250 | 500 | 5,5 | CV-506 | 412,00 | |
| 7,5 | 250 | 500 | 5,5 | CV-507 | 412,00 | |
| 9,0 | 250 | 500 | 5,5 | CV-509 | 412,00 | |

USO EM TRANSMISSORES PX E PY E OUTROS

| Volts | Ampères | | Consumo T/Watts | Número catálogo | Cr\$ | Indicações Uso |
|-------|---------|-----|--------------------|--------------------|----------|---|
| | Tras | Max | | | | |
| 12,0 | 1 | 2 | 31 | CV-2012 | 1.240,00 | Foca-fitas, aparelhos de som, gravadores. |
| 12,0 | 1 | 2 | 85 | CV-2012E | 1.395,00 | |
| 13,8 | 4 | 5 | 85 | CV-5012E | 4.120,00 | Transmissores PX e PY, permitindo alimentar até 50 watts. |
| 73,8 | 4 | 5 | 85 | CV-5012EV | 4.752,00 | |
| 13,8 | 10 | 12 | 207 | CV-12012E | 8.871,00 | Alimenta transmissores até 100 watts. |

ESPECIAL PARA "TAPS"

| Volts | Ampères | Número catálogo | Cr\$ |
|-------|---------|--------------------|--------|
| 12,0 | 1,5 | CV-1512 | 775,00 |

PORTA "TAPS" COM CONVERSOR

| Volts | Número catálogo | Cr\$ |
|---------------------------|--------------------|----------|
| 12,0 Volts - DC 1,5 Volts | PT-333 | 1.936,00 |

MODELO INDICADO ONDE SE NECESSITE DE ALTA INTENSIDADE

| Volts | Ampères Tras | Max | Consumo T/ Watts | Número catálogo | Cr\$ |
|-------|-----------------|-----|---------------------|--------------------|-----------|
| 13,8 | 20 | 25 | 375 | CV-25012E | 16.720,00 |

**ATENDEMOS PELO REEMBOLSO POSTAL
COMÉRCIO E INDÚSTRIA DE RÁDIO E TELEVISÃO SIMPSON LTDA.
Rua Santa Ifigênia, 585 - São Paulo - Fones: 220-8758 - 220-3340 - Caixa Postal 6999**



Alfredo dos Santos Martins Filho

Depois de algum tempo na faixa do cidadão, passei a não me contentar mais com os QSO's feitos apenas do "pé de borracha". Partii, então, para a montagem de minha estação fixa, o que descobri não ser nada barato. Passei a pesquisar os diversos tipos de antena que haviam no mercado e concluí que os preços eram altos e o rendimento, muitas vezes, baixo. Comecei, então, a procurar a antena "ideal", ou seja boa e barata. Consegui, após exaustiva busca, esta antena, que montei e usei durante mais de dois anos, com resultados excelentes (e pouco QSJ investido).

Para ser rápido e rasteiro, passo a descrever a montagem, a qual usa material hidráulico de 3/4".

Devemos começar a montagem fazendo as duas cruzetas especiais para a antena

(que não se encontram a venda no mercado). Estas cruzetas foram feitas colando-se uma luva no centro de uma cruzeta comum PVC (figura 1), usando-se cola para canos de PVC. Antes, furamos a luva bem próximo à base para amarrarmos firmemente à cruzeta, com arame, revestindo tudo com uma camada de durepox e deixando o conjunto secar por duas horas.

Passamos agora aos quadros. Montaremos primeiro o irradiante.

Em uma das cruzetas, já pronta, colamos quatro canos de PVC, com 2 metros de comprimento, cada um. A exatamente 1,99m de cada cano, medido do centro da cruzeta, fazemos dois furos, por onde passará o fio de cobre 12 ou 14 AWG (figura 2). O tempo de secagem para esta peça é de 12 horas.

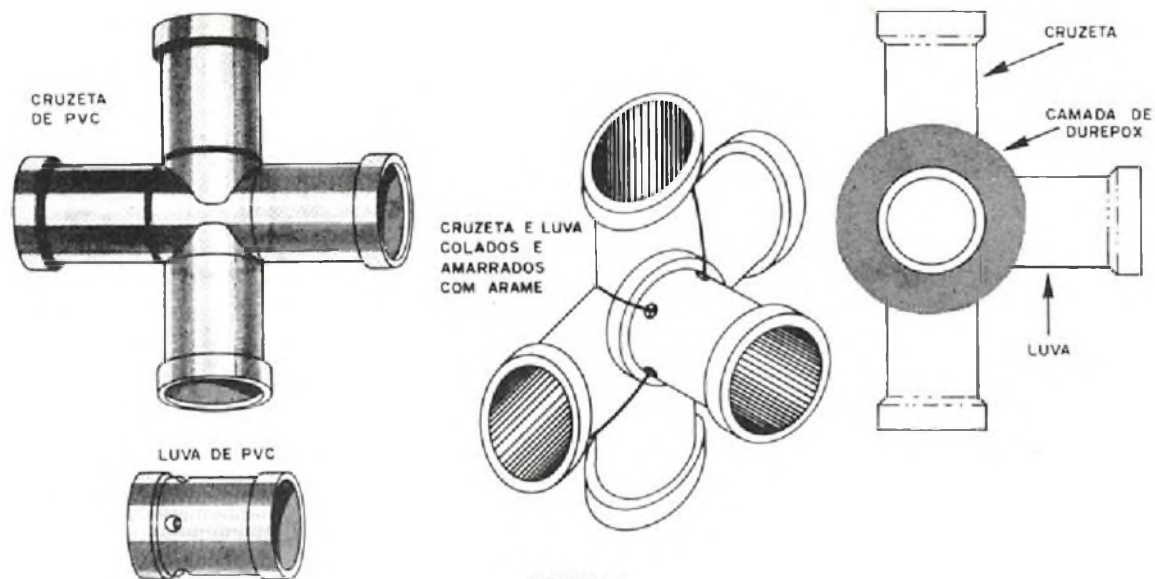


FIGURA 1

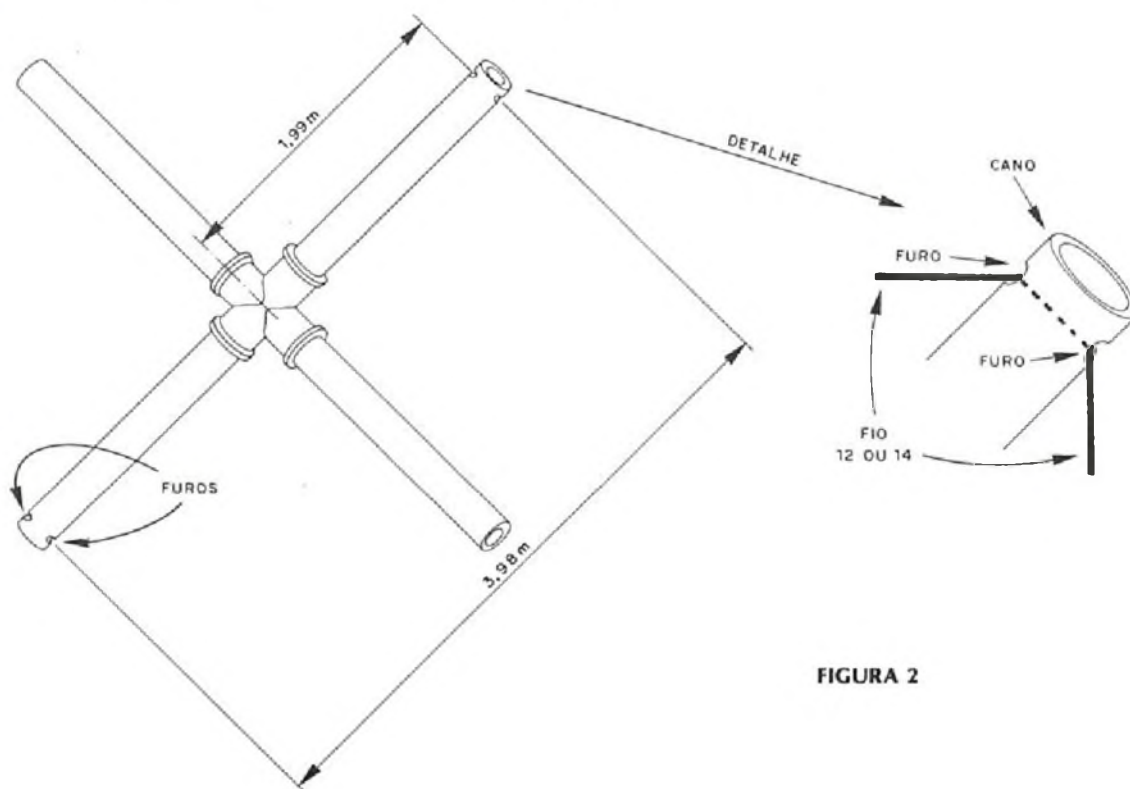


FIGURA 2

O refletor deve ser montado de maneira idêntica, alterando-se apenas a medida dos canos para 2,10m e a furação deve ser de 2,045m do centro da cruzeta.

Enquanto estas peças secam, montamos a gôndula, que consiste de um "T" de ferro, duas luvas de adaptação da cola para rosca, dois pedaços de cano de PVC de 70 cm e 40 cm de cano de ferro. Os

dois canos de PVC devem ser reforçados, pois sustentarão a antena. Podem ser usados dois pedaços de "cabo de vassoura", cortados na medida dos canos e enfiados no seu interior. A seguir, colamos os canos nas luvas e rosqueamos estas no "T" juntamente com o cano de ferro, reforçando, a seguir, todo o conjunto com durepox. (figuras 3 e 4)

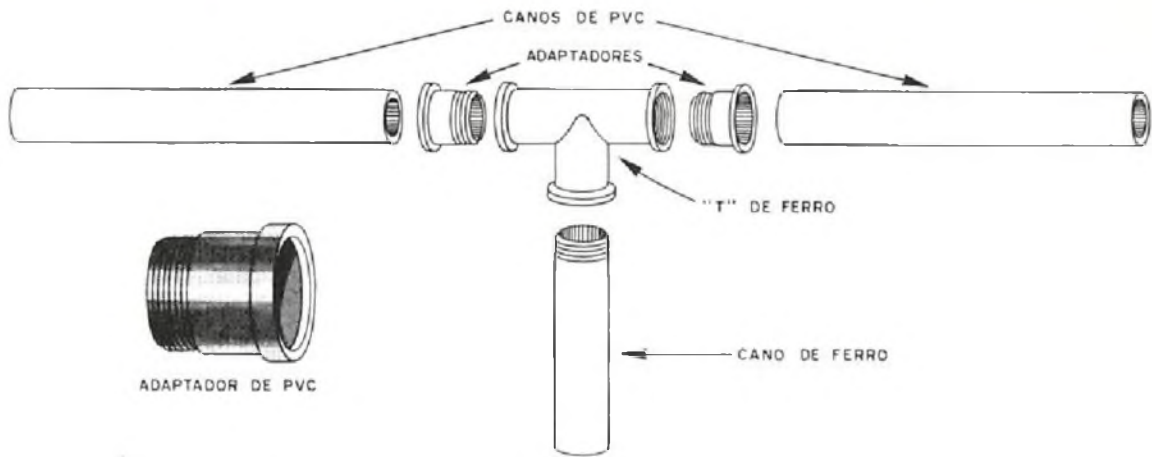


FIGURA 3

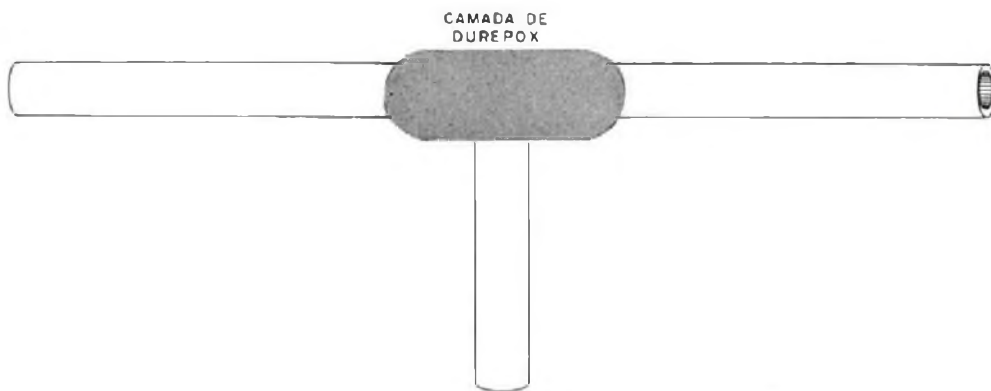


FIGURA 4

Agora já devemos ter os dois quadros sêcos e vamos colocar o fio de cobre. O irradiante deve ter 11,28 m de fio 12 ou 14 AWG nu, excluídas as conexões, ou seja, as pontas do fio serão ligadas a um conector de ligação elétrica. Se forem colocados 2 cm de cada ponta do fio no conector, eles devem ser acrescentados na medida total do fio, passando este a ter 11,32m.

O fio, depois de cortado, deve ser passado pelos furos dos canos e ligados no conector. Podemos então amarrar o fio aos canos com arame ou fio de cobre 18, para evitar deformações com o vento. (figura 5)

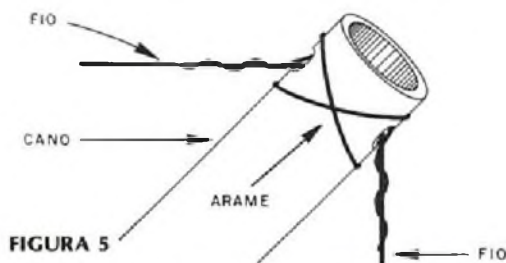


FIGURA 5

O refletor deve ser montado de forma

idêntica, alterando-se apenas a medida do fio para 11,58 m e as suas pontas devem ser curto-circuitadas (soldadas de preferência).

Voltando ao irradiante, ligaremos agora o casador de impedâncias, que consiste de um pedaço de cabo coaxial de 75 ohms com 1,825 m de comprimento, que deve ser ligado ao conector (figura 6).

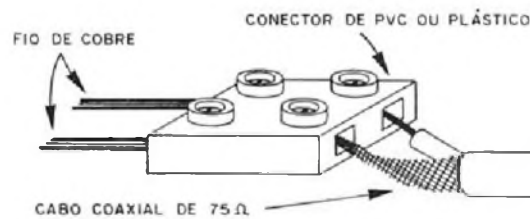


FIGURA 6

Feito isso, podemos colar os dois quadros na gôndola, que depois de armada deve ficar com 1,5 m de ponta a ponta, observando ainda que a ligação do cabo coaxial deve ficar na parte inferior do quadro e paralela à terra (figura 7).

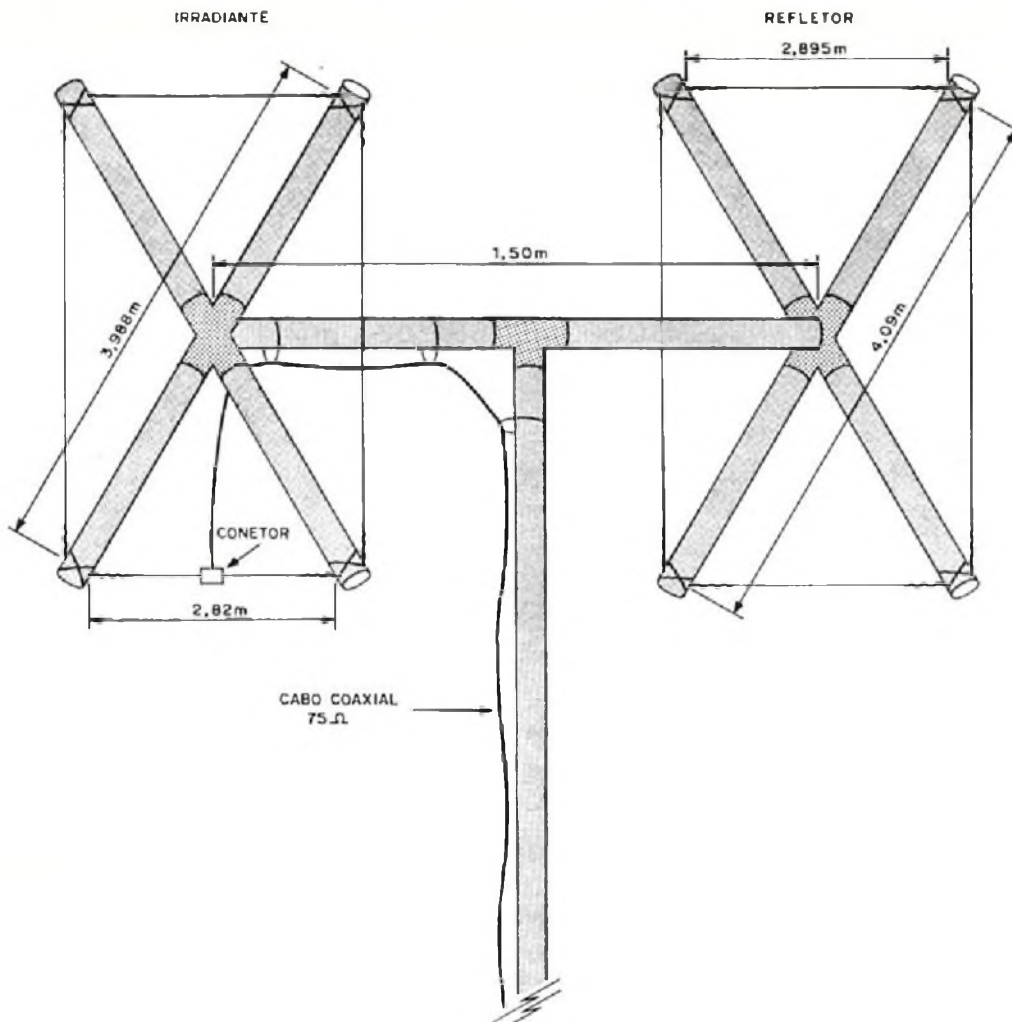


FIGURA 7

Devemos, ainda, reforçar a ligação dos quadros à gôndola com durepox e deixar secar durante 12 horas.

A partir do cabo de 75 ohms emendamos o cabo de 52 ohms, que ligará a antena ao transmissor e cujo comprimento deve ser um múltiplo exato de 3,65m, ou seja, se precisarmos, por exemplo, de 16 m de cabo, devemos usar: $3,65 \times 5 = 18,25$ m.

Esta antena não precisa de ajustes, desde que sejam seguidas rigorosamente todas as medidas (figura 7). É importante também, que seja observado o tempo de secagem das colagens. Os pequenos ajustes que, por ventura, se fizerem necessários, devem ser feitos com pequenos cortes no cabo de 52 ohms.

Agora é só levantar a antena, acima de 6 metros, e bons QSO's, tubarão!

LISTA DE MATERIAL

18 metros de cano de PVC de 3/4 de polegada, para colar
 2 cruzetas de 3/4" – TIGRE SD32 ou equivalente
 2 luvas de 3/4" – TIGRE SD24 ou equivalente
 2 adaptadores de 3/4", com bolsa e rosca – TIGRE SD2 ou equivalente
 1 "T" de ferro de 3/4 de polegada

1 conetor duplo de PVC ou plástico
 25 metros de fio de cobre 12 ou 14 AWG
 2 metros de cabo coaxial de 75 ohms
 40 cm de cano de ferro de 3/4 de polegada, com rosca
 Arame ou fio 18 AWG, para amarração
 Cola para canos de PVC
 Durepox

TORNE-SE TÉCNICO ESTUDANDO NO IPDTEL

CURSO DE ESPECIALIZAÇÃO EM ELETRÔNICA: TV A CORES

Atualize-se, participe do melhor curso de especialização em TV a cores da América Latina. Parte prática baseada nas principais marcas, com esquemas e ilustração de ajuste e calibração. Com o curso de especialização de TV a Cores, a situação nunca fica preta. Certificado de Conclusão no final do curso. Grátis, carteira de estudante e tabela de equivalência. Não perca esta oportunidade, escreva-nos ainda hoje. **Curso Nº 022**

TÉCNICO DE ELETRODOMÉSTICO E ELETRICIDADE BÁSICA

Curso atualizado, baseado nas melhores marcas de aparelhos elétricos. Basta saber ler e em pouco tempo você será um Técnico em Eletrodomésticos. Receba o curso completo sem sair de casa. Todas as explicações detalhadas e bem ilustradas. No final do curso você recebe um belíssimo Certificado de Conclusão. Grátis: carteira de estudante, vistas explodidas de aparelhos de mercado. Não espere mais, peça o folheto informativo ainda hoje. **Curso Nº 021**

MONTE SEU PRÓPRIO NEGÓCIO E GANHE MUITO DINHEIRO

TECNOLOGIA DE ENSINO

ipdtel — instituto de pesquisa e divulgação de técnicas eletrônicas s/c Ltda.

Rua Dr. Augusto de Miranda, 747
Vila Pompéia — São Paulo — SP
Caixa Postal 11916 — CEP 01000

Credenciado pelo Conselho Federal de Mão de Obra sob nº 192



NOME _____
 END. _____
 CIDADE _____
 ESTADO _____ CEP _____

Indique o nº do Curso Preferido: _____

MÓDULOS PROFISSIONAIS

UM CONSULTOR AO SEU LADO

MÓDULO 1 Prática de Serviço — TV a Cores

Neste Módulo você vai conhecer na intimidade 49 modelos de 7 fabricantes nacionais. Sem contar as "dicas" que ele vai lhe fornecer no seu dia a dia.

MÓDULO 2 Antenas de TV

Neste Módulo você vai aprender tudo sobre antenas de TV. Técnicas precisas e soluções seguras. O fim dos fantasmas, chuviscos e interferências indesejáveis. Construa sua própria antena, instale e ganhe muito dinheiro.

MÓDULO 3 Sistemas de Transmissão e Recepção

Neste Módulo são detalhadas as características do Sistema NTSC, PAL-M e PAL-N, suas vantagens e a modificação do PAL-M para o PAL-N e ajustes de recepção.

MÓDULO 4 Técnicas e Serviço — National

Você vai conhecer de perto os atuais lançamentos da National Panacolor TC-182N/205N/ e 206B.

TECNOLOGIA DE ENSINO

ipdtel — instituto de pesquisas e divulgação de técnicas eletrônicas s/c Ltda.
Rua Dr. Augusto de Miranda, 747
Caixa Postal 11916 - CEP 01000 - SP - Capital
Credenciado pelo Conselho Federal de Mão de Obra sob nº 192

**ESCREVA-NOS
AINDA HOJE**

MÓDULO 5 Técnicas e Serviço — TOSHIBA

Os recentes lançamentos da Toshiba. O TS 201 e 202 ET, são focalizados neste Módulo.



Solicito informação dos Módulos Profissionais inteiramente grátis.

NOME _____
 END. _____
 CIDADE _____
 ESTADO _____ CEP _____

FAÇA VOCÊ MESMO OS SEUS
CIRCUITOS IMPRESSOS COM O COMPLETO

LABORATÓRIO PARA CIRCUITOS IMPRESSOS

SUPERKIT



Contém:

- FURADEIRA SUPERDRILL – 12 VOLTS DC
- CANETA ESPECIAL SUPERGRAF
- AGENTE GRAVADOR
- CLEANER
- VERNIZ PROTETOR
- CORTADOR
- RÉGUA DE CORTE
- PLACAS VIRGENS PARA CIRCUITO IMPRESSO
- RECIPIENTE PARA BANHO
- MANUAL DE INSTRUÇÕES

Cr\$ 1.650,00

(SEM MAIS DESPESAS)

grátis!

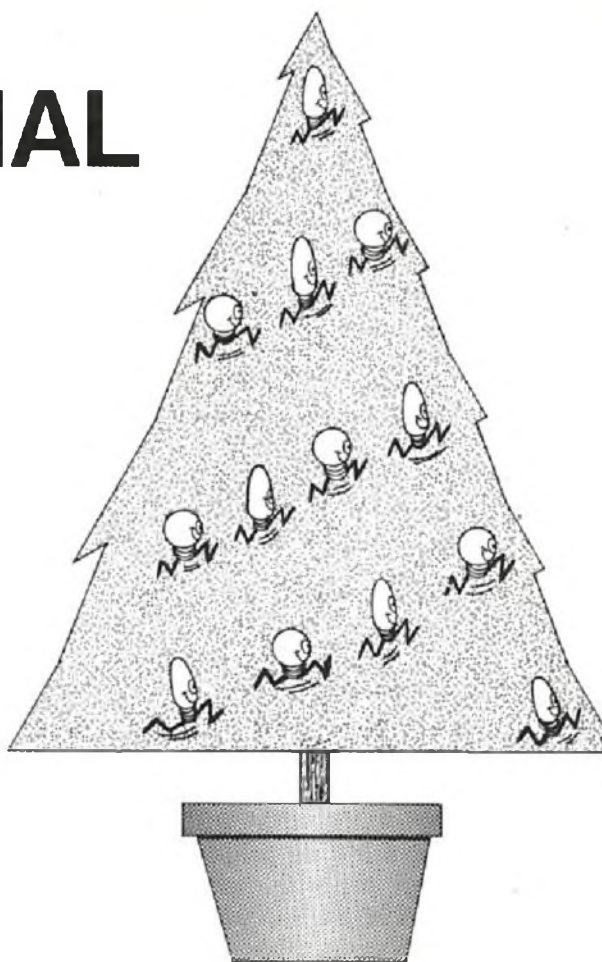
5 PROJETOS PARA VOCÊ MONTAR

Um produto com a qualidade
SUPERKIT

Pedidos pelo reembolso postal à
SABER PUBLICIDADE E PROMOÇÕES LTDA.
Utilize o cartão resposta comercial da página 63

SEQUENCIAL PARA ÁRVORE DE NATAL

Francisco Bezerra Filho



A montagem do enfeite para árvore de natal que descreveremos é bem simples e com ela consegue-se excelente efeito de ornamentação. Podemos, com a mesma, enfeitar as árvores de natal de maneira bem diferente das usadas normalmente. O efeito aqui descrito faz duas evoluções: acende as lâmpadas em sequência, começando pela nº 1, indo até a nº 10, voltando no mesmo ritmo da nº 10 para a nº 1. Este movimento de subir e descer é feito em duas velocidades diferentes, sendo usados para isso dois osciladores de base de tempo diferente, sendo um de 0,5 Hz e outro de 5 Hz.

Quando está operando o oscilador de baixa velocidade (0,5Hz), a velocidade de acender e apagar, tanto na subida como na descida, é bem lenta. Quando entra em operação o oscilador de 5Hz, a velocidade de acender e apagar é mais rápida. A comutação entre os osciladores é feita automaticamente, quando termina a varre-

dura de um oscilador entra o outro, sempre começando pela lâmpada nº 1. O nosso sistema tem 10 saídas às quais podemos conectar, em paralelo, 5 ou mais lâmpadas coloridas, de preferência cada fileira de uma cor. As lâmpadas vão acendendo uma fileira por vez, obedecendo uma sequência e uma determinada direção.

DESCRIÇÃO EM BLOCO

Nossa árvore de natal basicamente divide-se em duas partes distintas: circuito de baixa potência ou de programação e circuito de comutação ou de alta potência. Mas de uma maneira global é dividido em diversas partes, onde cada uma exerce uma função típica (fig. 1). Através do diagrama em bloco, podemos ver que o mesmo divide-se em 7 partes que são:

1 - Osciladores: São usados dois osciladores, sendo um de 0,5Hz para varredura de baixa frequência e outro de 5Hz, para varredura rápida. Ambos são do tipo RC,

no caso do leitor desejar alterar a varredura, para mais rápido ou mais lento, pode conseguir, alterando-se o valor do capacitor ou do resistor ou de ambos. Em ambos os osciladores foi usado o mesmo CI7413, este é um TTL DUAL, formado por dois disparadores SCHMITT TRIGGER. Com isso consegue-se um oscilador de baixa frequência, além deste pode ser usado outro CI, assim como o 7400, 555 (este é do tipo linear) e outros.

2 - CHAVEADOR: Comuta automaticamente os osciladores de maneira a termos na saída ora um, ora outro. Neste circuito é usado um CI 7400 com 4 portas NAND. Na saída, pino B do CI-2, temos o sinal dos dois osciladores, sendo um por vez.

3 - CIRCUITO DE COMANDO E DE INVERSÃO: Através das informações provenientes da saída do decodificador, de maneira a fazer leitura de subida ou de descida. Para executar esta função foi usado um FLIP FLOP CI-6, usando só a saída não inversora, saída Q.

4 - COMPARADOR-INVERSOR: A principal função deste é de acionar e comandar o contador. A partir das informações (DOWN COUNTER E UP COUNTER) recebidas da saída do decodificador, aciona uma das portas do contador de maneira que

este conte para baixo ou para cima. Neste circuito foi usado um CI 7400, através dos pinos 8 e 11 são acionados as portas DOWN ou UP do contador.

5 - CONTADOR: Os pulsos do oscilador recebidos nas portas DOWN ou UP, são transformados em pulsos binários na forma decimal, os quais irão acionar o decodificador. Como contador foi usado o CI 74192, mas pode ser usado qualquer tipo equivalente com saídas ABCD.

6 - DECODIFICADOR: recebe os pulsos da saída do contador na forma binária, na saída temos os pulsos em saída sequencial de 0 a 10. O decodificador tem 10 saídas estando todas elas com nível lógico "1", com exceção da saída correspondente ao código de entrada que está com nível lógico "0".

7 - CIRCUITO DE POTÊNCIA: Em razão do nível de saída do decodificador ser baixo, este é amplificado para um nível mais elevado. O circuito amplificador é formado por transistores PNP, na configuração emissor comum, que ao mesmo tempo que amplifica, inverte a fase. Os transistores estão no corte, com excessão do que está sendo excitado. Os pulsos de tensão de saída vão disparar os SCRs, que por sua vez comandam o circuito de potência das lâmpadas.

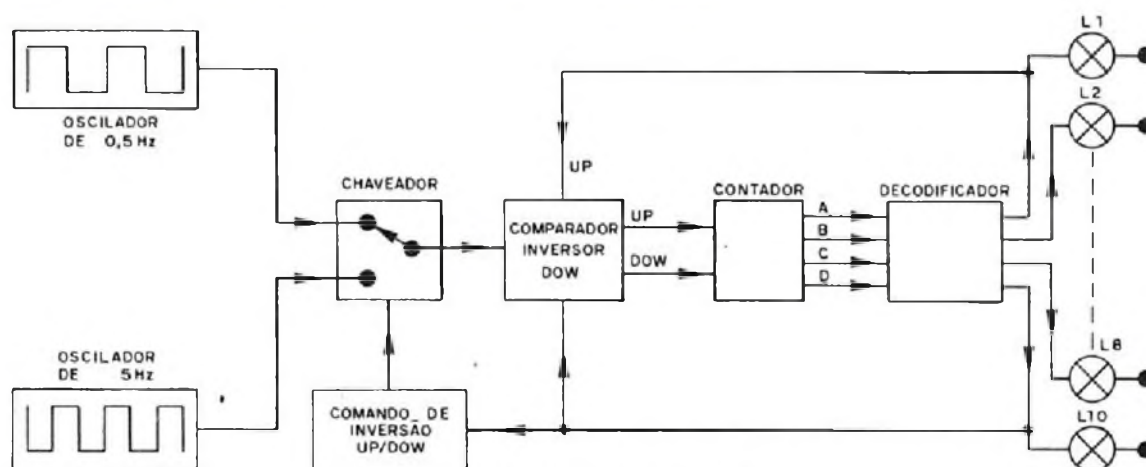


Figura 1 - diagrama em bloco

OS SCRs USADOS

Os SCRs são os elementos responsáveis pela comutação do circuito de potência, estes suportam corrente direta até 5A sem nenhum problema. No nosso protótipo

foram usados os SCRs do tipo MCR 106/200V/3A, mas pode ser usado qualquer outro similar, assim como: MR106, C106, IR106, etc. Os SCRs usados são de média potência para 200V/5A, quando ligados em 110V, podemos usar até 10

lâmpadas de 30W por saída (110V x 5A = 550W). Quando ligados em 220V, podemos usar até 20 lâmpadas de 30W por saída. Devemos tomar um certo cuidado é com a tensão de trabalho do SCR, no caso de usar-se tensão da rede de 110V, devemos usar SCR para 200V e no caso de 220V, devemos usar para 400V no mínimo. As lâmpadas coloridas usadas para enfeite de árvore de natal, normalmente são de 15W, mas como a intensidade do brilho cai para a metade, devido o uso do SCR, usando-se 5 a 10 lâmpadas por saída, já é mais que suficiente. Para potência $\leq 100W$, não há a necessidade de usar-se dissipadores de calor, mas para potência acima de 100W é obrigatório o uso de dissipador, como o visto na fig. 2.

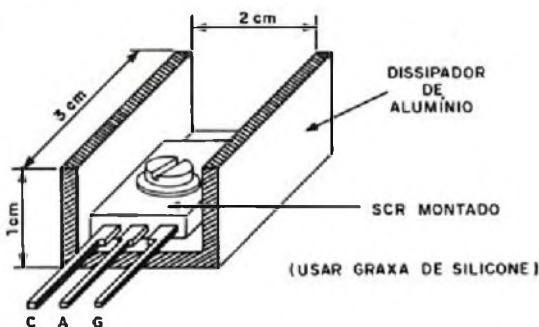


Figura 2 - SCR montado no dissipador e suas respectivas dimensões

No lugar dos SCRs, pode ser usado TRIAC, pois este conduz o ciclo completo, neste caso devemos substituir R23 a R33 por diodo, de 20V/0,4A-(1N4000). Neste caso as lâmpadas não acendem com brilho normal, assim podemos reduzir o seu número.

TRANSISTORES USADOS

Os transistores usados na inter-face

entre o circuito de comutação de baixa potência (CI), com o estágio de comutação de alta potência (SCR), podem ser de qualquer tipo de baixa potência. Podem ser usados quaisquer tipos de transistores PNP com corrente de coletor $I_C = 100mA$ e ganho médio ($\beta = 200$), assim como: BC328, BC307, BC308, BC556, BC557, BC558, etc. Pelo fato dos mesmos serem de baixa potência (invólucro de plástico), não há necessidade de dissipadores de calor.

USO DOS LEDS

Os LEDS ligados na saída do decodificador, têm como finalidade acompanhar a sequência de acendimento das lâmpadas. Na fig. 3, temos as ligações corretas para os LEDS, estes são fixados no painel frontal da caixa. Os LEDS D1 a D10, são úteis, pois através dos mesmos, podemos acompanhar a evolução das lâmpadas.

Normalmente a árvore fica fora de casa e o circuito na sala ou em outro cômodo da casa. O LED 11, permite acompanhar a varredura dos osciladores, e qual deles está operando. Os LEDS são fixados no painel frontal, através de suportes apropriados ou fixados com cola do tipo araldite ou tenaz. Os catodos, estão ligados aos furos do circuito impresso, numerados de 01 a 10, ao passo que os anodos estão ligados a fonte VCC através de R33 (fig. 3). Como só vai acender um diodo por vez (o que estiver ligado ao pino com nível lógico "0"), o R33 pode ser para baixa potência. Para R33 é usado um valor apropriado de maneira a conseguir-se um brilho desejado dos LEDS.

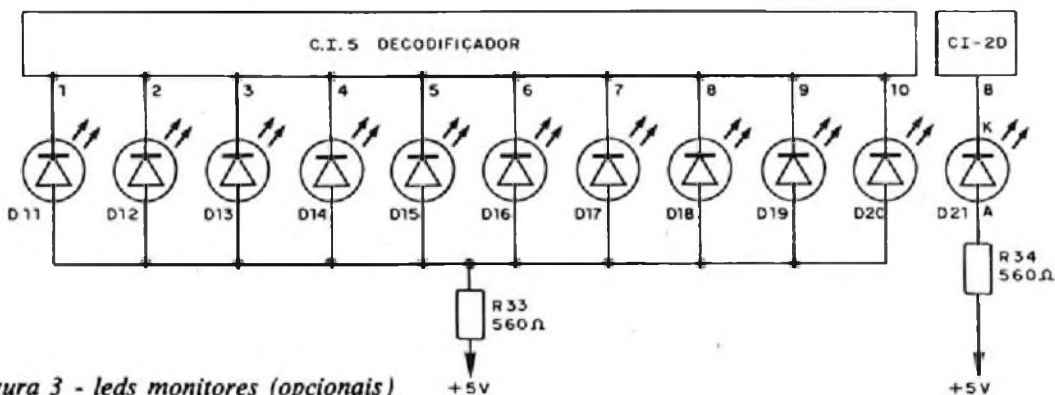


Figura 3 - leds monitores (opcionais)

MONTAGEM DA PLACA

A montagem da placa não deverá oferecer muita dificuldade ao montador que tenha uma certa experiência.

Devemos tomar algum cuidado no que diz respeito a indicação do pino 1 dos CIs na hora de colocá-los na placa de circuito

impresso e com a polaridade de C1 e C2. Na hora de soldar os pinos do CI, e dos transistores, devemos tomar cuidado com o calor dissipado pelo ferro de soldar. Devemos usar ferro de soldar de 30W, no máximo, de preferência com a carcaça ligada à terra ou desligá-lo na hora de soldar.

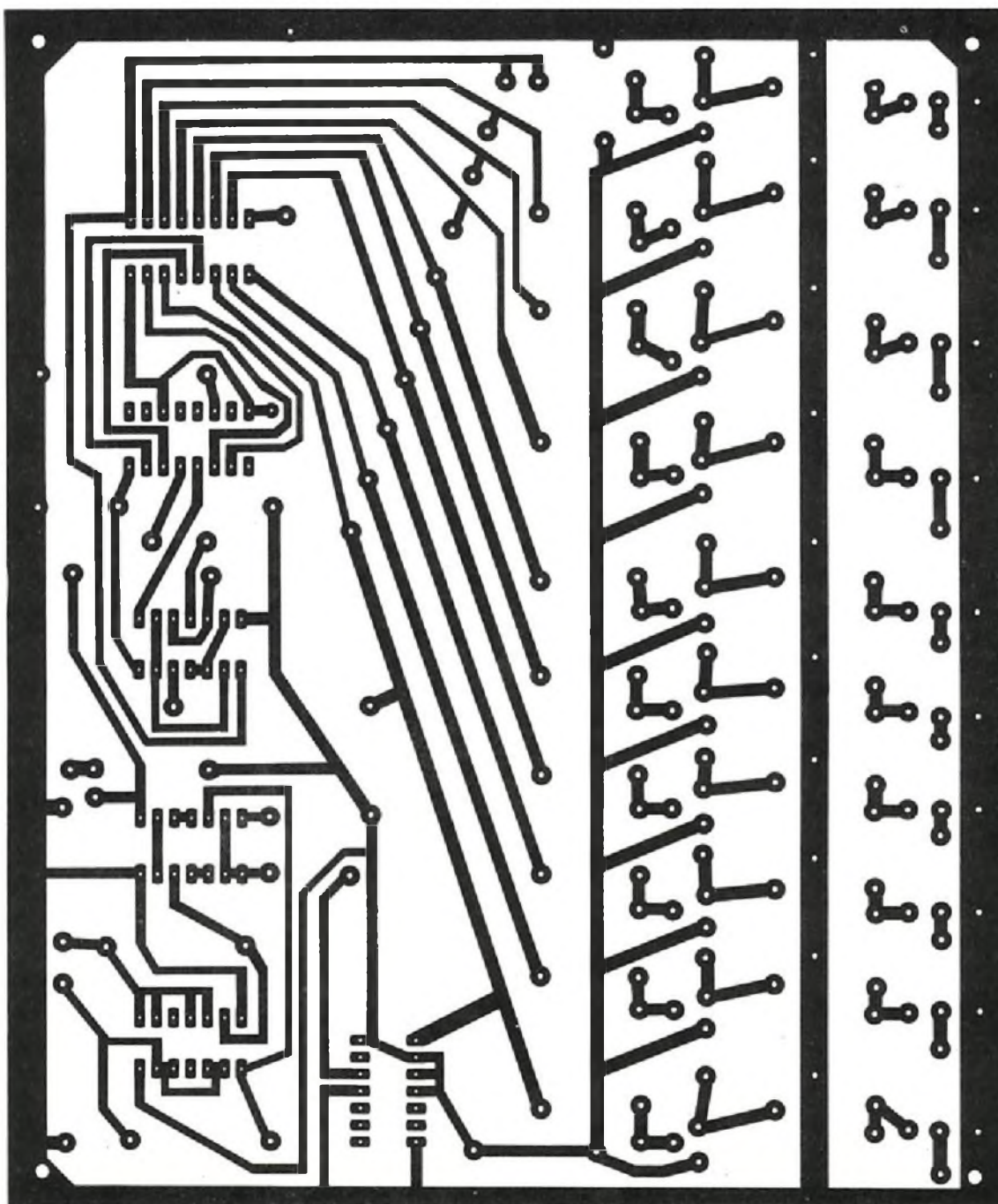


Figura 4 - placa de circuito impresso

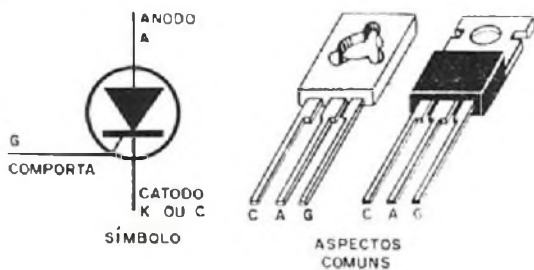
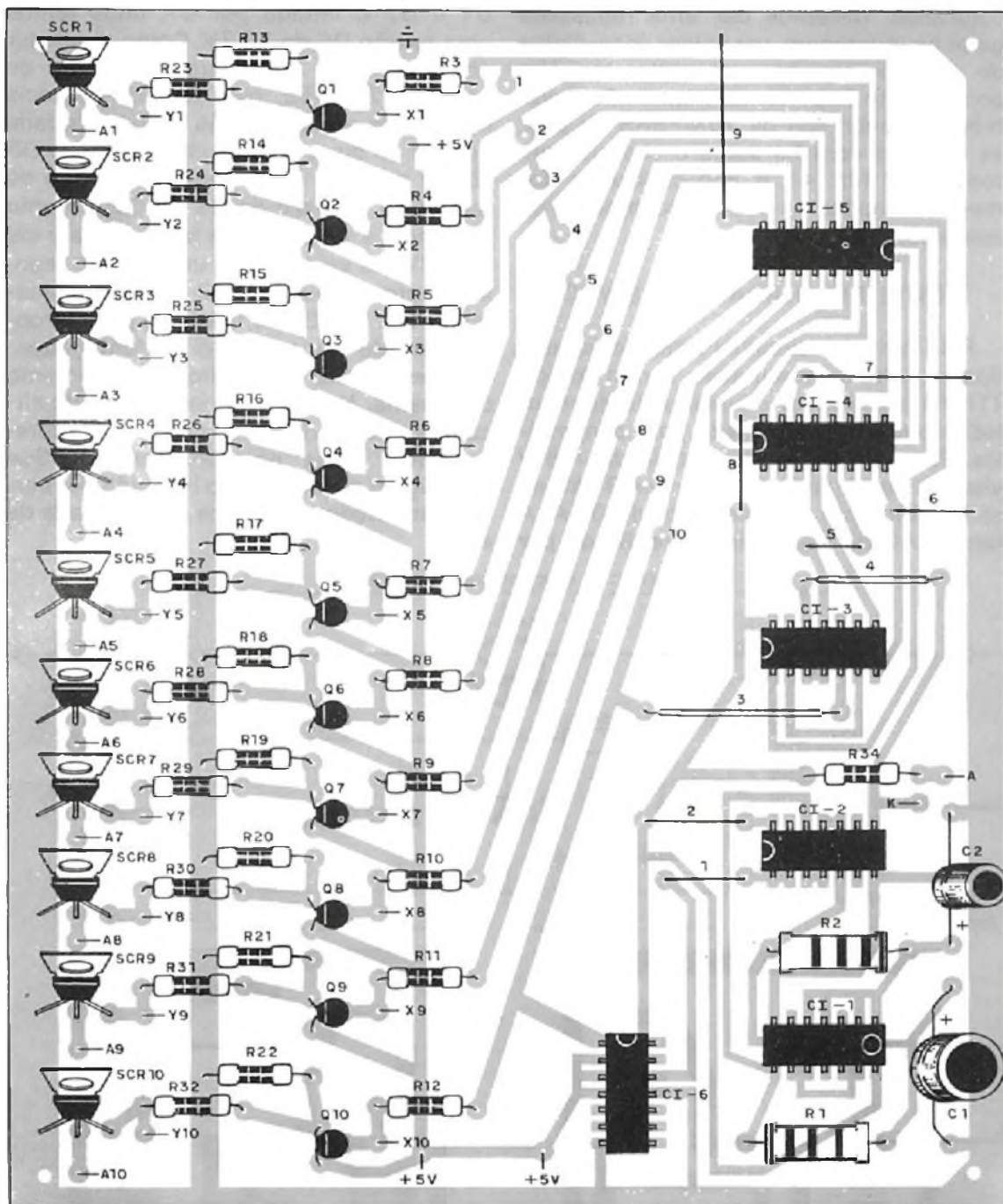


Figura 5 - símbolo e vista dos SCRs

A placa de circuito impresso, apesar de ter muitos componentes, é muito fácil de confeccionar pois temos bastante espaço e a distribuição dos componentes foi feita de maneira bem racional. Na fig. 4 temos a vista do lado dos componentes e a fiação impressa da placa. Na fig. 5 temos a vista dos SCRs, de maneira a facilitar sua montagem, evitando erros. Quando a placa estiver pronta com todos os componentes

colocados, devemos dar uma repassada geral na montagem, ver soldas frias, filetes do circuito impresso em curto, etc. Um ponto muito importante, o qual não devemos esquecer, são os JUMPERS ou seja, as ligações com fio sobre o chassis num total de 9 (fig. 4). A não conclusão dos mesmos implica no não funcionamento do aparelho.

FONTE REGULADA DE + 5 VCC

Pelo fato dos circuitos integrados, usados na parte de comutação, serem do tipo TTL, há necessidade de usar-se fonte regulada com boa estabilidade para alimentá-los. Para isto foi usada a fonte de + 5 V vista na fig. 6, onde TR1 fornece 9VAC no secundário com uma corrente de 0,5A. A tensão AC do secundário é retificada por

D1 e D2 e filtrada por C1, onde temos uma tensão DC de 12,7V. Como regulador de tensão foi usado um transistor de potência 2N3055, pelo fato da potência consumida ser baixa, não há necessidade de usar-se dissipador de calor. O diodo D3 (Zener de 6,2V 1W), fornece a tensão de referência na base de Q1 de 6,2V. Como sabemos, a tensão entre base-emissor cai de 0,7V, na saída temos uma tensão regulada entre os pinos 1 e 2 de aproximadamente 5V. O LED D12, fixado no painel frontal, é usado como monitor da fonte, quando aceso indica o perfeito funcionamento da mesma. Na fig. 7 temos a placa do circuito impresso da fonte, onde estão representados todos os componentes. Sua montagem é simples não havendo por parte do montador, nenhuma possibilidade de erro.

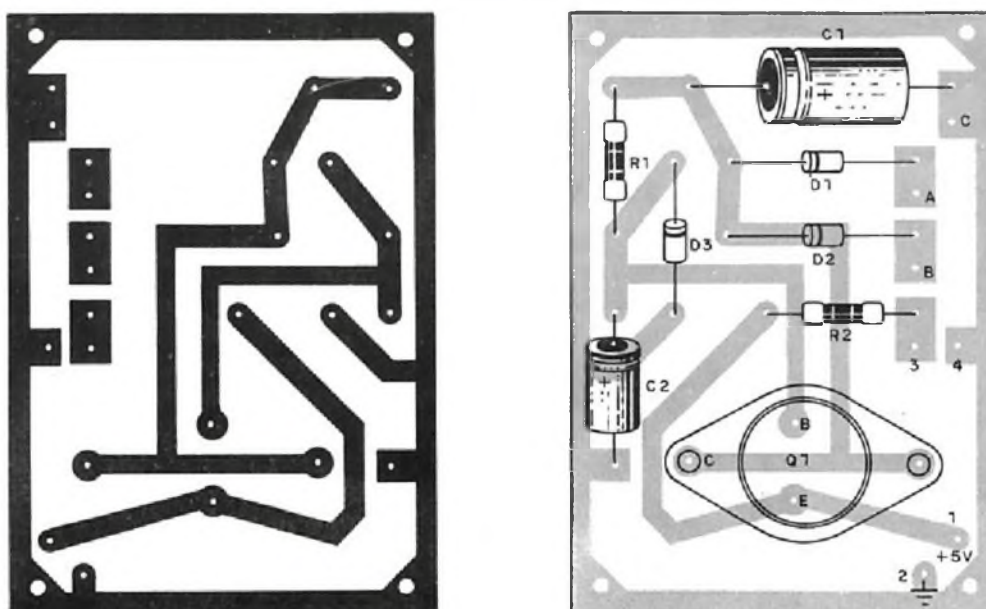
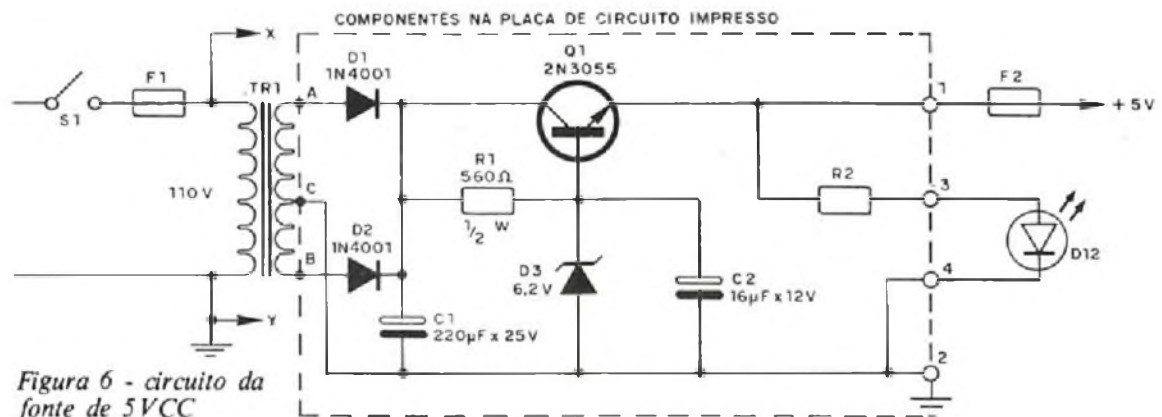


Figura 7 - placa de circuito impresso da fonte

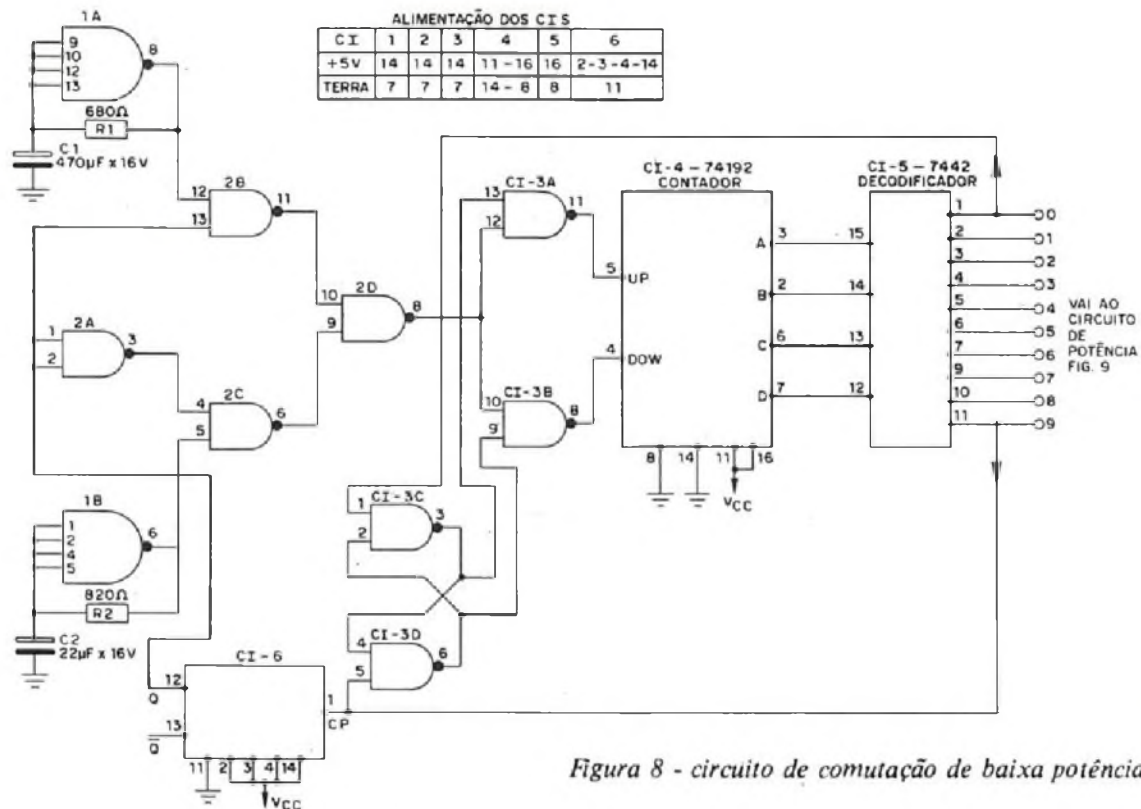


Figura 8 - circuito de comutação de baixa potência

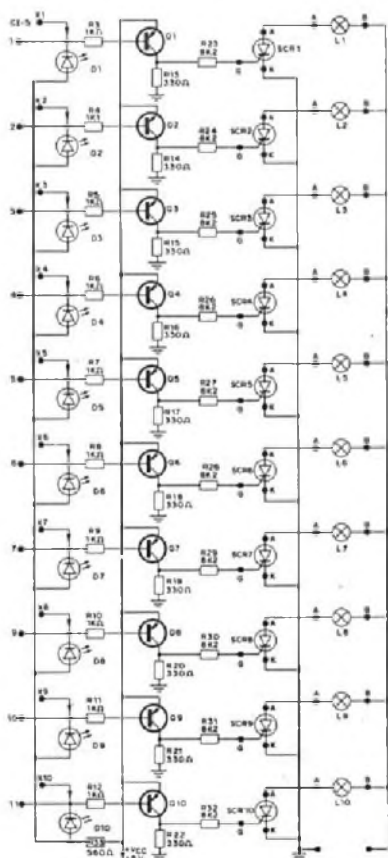


Figura 9 - circuito de comando de potência

Na fig. 8 temos o circuito de comutação de baixa potência e na fig. 9, o circuito de comando de potência.

O transformador TR1 é fixado no chasis, os fios do secundário, os extremos, são ligados nos furos A e B e o central ao furo C. A tensão de 110V para a alimentação das lâmpadas, pontos X e Y, são tirados após o fusível F1, sendo que o ponto X vai ligado ao "vivo" das lâmpadas e Y vai ligado ao chasis, através do ponto de terra J, comum a todo o circuito. O fusível F1, fixado no painel traseiro, deve ser dimensionado de acordo com o número de lâmpadas usadas e da potência total dissipada pelas mesmas.

MONTAGEM MECÂNICA

Todos os componentes foram condicionados em uma caixa de alumínio, com as seguintes dimensões: 29 cm de largura por 23 cm de profundidade e 9 cm de altura. Na fig. 10 são vistas todas as interligações entre as placas de circuito impresso (circuito de comutação e fonte de alimentação), assim com as demais ligações, tanto da entrada de 110V, como a saída para as lâmpadas e os pontos de ligação dos

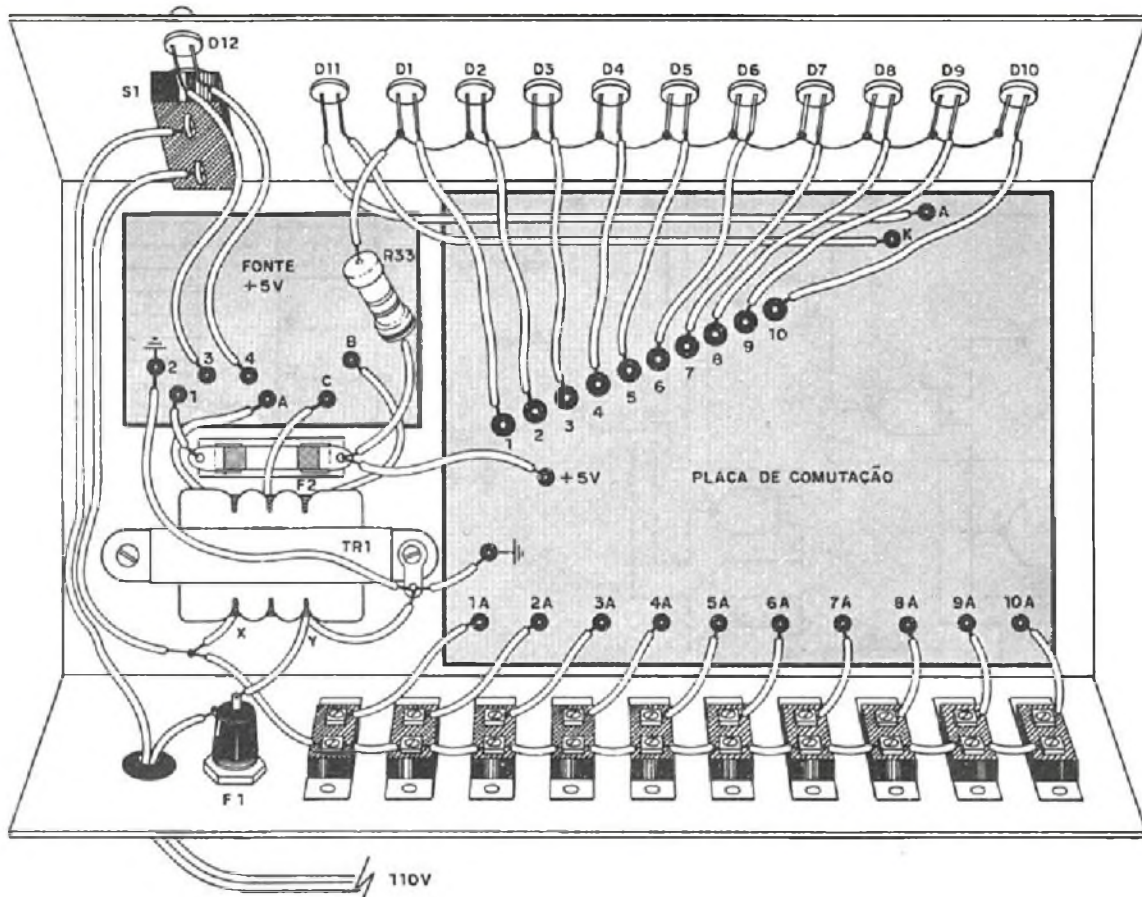


Figura 10 - vista das ligações entre as placas e demais circuitos

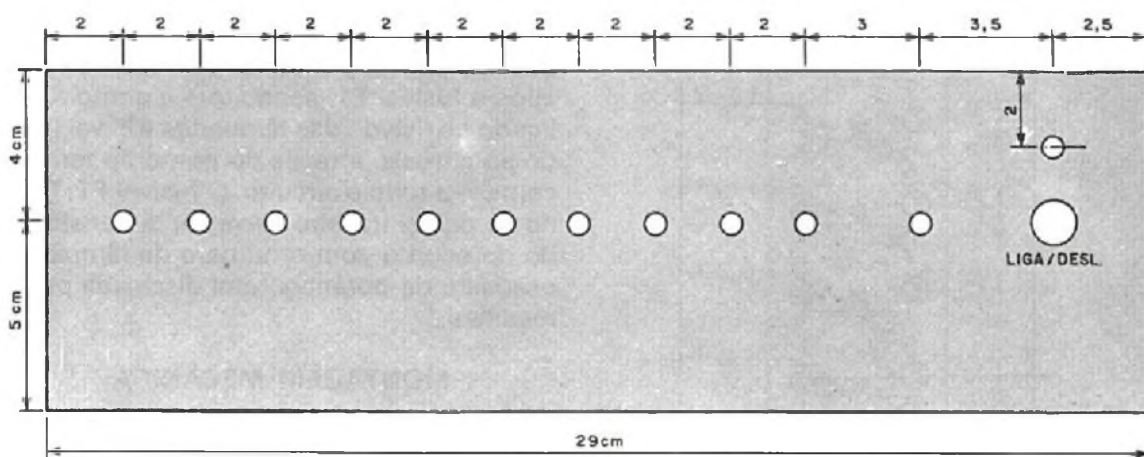


Figura 11 - painel frontal (visto pelo lado de fora)

LEDs. No painel frontal, estão fixados os LEDs D1 a D10, usados como monitores de varreduras além dos LEDs D11 e D12, e a chave liga e desliga (fig. 11). No painel traseiro, fig. 12, temos os furos: das tomadas para a saída das lâmpadas,

do fusível F1 de proteção de entrada e da passagem para o fio de alimentação de 110V.

Agradecemos a colaboração dos alunos da Escola de Eletrônica de Ipaçu.

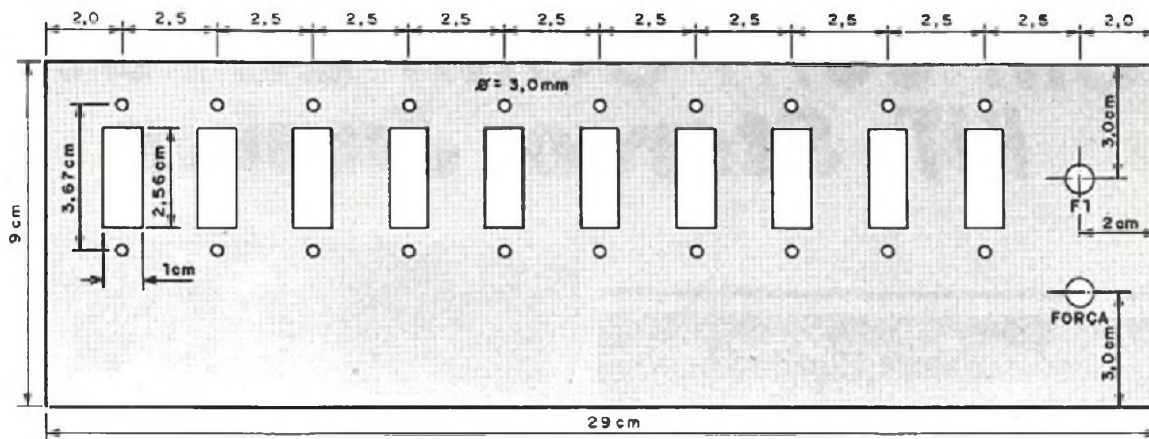


Figura 12 - painel traseiro (visto pelo lado de dentro)

LISTA DE MATERIAL

a) Parte de Comutação

CI-1 - circuito integrado TTL 7413
 CI-2, CI-3 - circuito integrado TTL 7400
 CI-4 - circuito integrado TTL 74192
 CI-5 - circuito integrado TTL 7442
 CI-6 - circuito integrado TTL 7473
 R1 - resistor de carvão 680R, 5%, 1/4W
 R2 - resistor de carvão 820R, 5%, 1/4 W
 R3 a R12 - resistor de carvão 1k, 5%, 1/4W
 R13 a R22 - resistores de carvão 330R, 5%, 1/4W
 R23 a R32 - resistores 8,2k
 R33, R34 - resistores de carvão 560R, 5%, 1/4W
 D1 a D10 - leds vermelhos grande FLV-110
 D11 - led verde
 SCR1 a SCR10 - M106 ou equivalente, 200V x 1A (ver texto)
 Q1 a Q10 - transistores PNP BC327, BC328 ou equivalentes
 C1 - capacitor eletrolítico 470 μ F x 16V

C2 - capacitor eletrolítico 22 μ F x 16V

b) Fonte

D1, D2 - 1N4001
 D3 - diodo zener de 6,2V, 1W
 D12 - led laranja
 R1, R2 - 560R, 5%, 1/2W
 C1 - 220 μ F x 25V
 C2 - 16 μ F x 12V
 Q1 - 2N3055
 T1 - transformador com primário 110 ou 220V (conforme a rede local) e secundário 9V/0,5A com center tap
 F1 - fusível de 2A, para 5 lâmpadas por fileira (para mais de 5 lâmpadas = 8A)
 F2 - 500mA pequeno
 S1 - chave alavanca para 10A do tipo lig/destliga
 c) Diversos
 Placas de circuito impresso, lâmpadas, caixa para a montagem, parafusos, fios, solda, etc.



RADIO SHOP

O SUPERMERCADO DE ELETRÔNICA

MATRIZ: R. Vitória, 339 - Tel.: 221-0213, 221-0207 - S. Paulo - SP
 FILIAL: Av. Visc. de Guarapuava, 3.361 - Tel.: 232-3781 - Curitiba - PR

ABERTA ATÉ 20 hs - SÁBADOS ATÉ 18 hs

COBRA NO SEMINÁRIO DE ELETRÔNICA

A Cobra - Computadores Brasileiros, garantiu sua participação no I SEFELBAS - Seminário e Feira de Eletrônica, que será realizado no período de 08 à 12 de dezembro, no Ilha Porchat Clube, e que conta com o apoio da Prefeitura Municipal de São Vicente, São Paulo.

O Professor Jorge Rodrigues do Valle, Diretor da Escola Técnica "TREINASSE", promotora do evento, assegurou à reportagem a participação de outras grandes empresas como a Labo, Embracom, Westinghouse, além da Cosipa, que enviará ao Seminário o Engenheiro Celso Trielli, como conferencista.

A promoção da Treinasse, que conta também com a colaboração do D.A. Mariano Rocha, da Faculdade de Engenharia de Santa Cecília, visa trazer aos profissionais de eletrônica da Baixada Santista, as mais recentes inovações do setor, bem como produzir a oportunidade de aperfeiçoamento profissional a técnicos e engenheiros.

As inscrições para o seminário já se encontram abertas à Av. Conselheiro Nébias, 337, em Santos, São Paulo.

UM SOM COMPLETO!!

KIT Stereo Junior

Amplificador Estéreo de 5 x 5 Watts
2 Caixas Acústicas completas
Toca Discos de 3 rotações
Alimentação 110/220V AC e/ou
12V DC (8 pilhas)
Móveis de madeira com
excelente acabamento
Painel de alumínio anodizado



Cr\$ 5.900,00

(sem mais despesas)

SUPER MICRO TRANSMISSOR FM

SCORPION

Um transmissor de FM ultra-miniaturizado de excelente sensibilidade. O microfone oculto dos AGENTES SECRETOS agora ao seu alcance.



- do tamanho de uma caixa de fósforos
- excelente alcance: 100 metros sem obstáculos
- acompanham pilhas miniatura de grande durabilidade
- seus sinais podem ser ouvidos em qualquer rádio ou sintonizador de FM (88-108 MHz)
- excelente qualidade de som que permite o seu uso como microfone sem fio ou intercomunicador
- simples de montar e não precisa de ajustes (bobina impressa)

KIT Cr\$ 1.035,00

**MONTADO
Cr\$ 1.160,00**

(sem mais despesas)

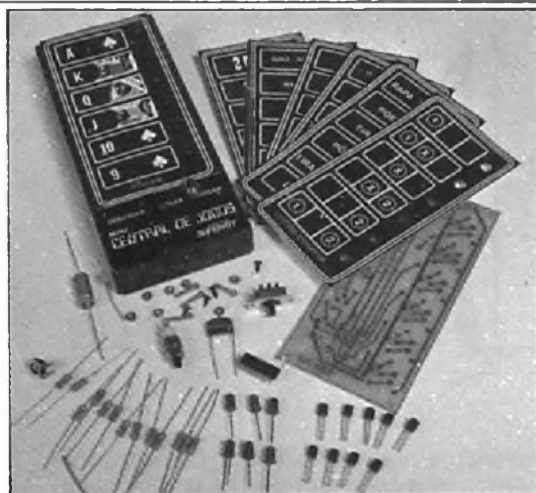
KIT SUPER SEQUENCIAL DE 10 CANAIS



Cr\$ 6.200,00

(sem mais despesas)

- capacidade para:
 - 1.200 lâmpadas de 5W ou 60 lâmpadas de 100 W em 110 V
 - 2.400 lâmpadas de 5 W ou 120 lâmpadas de 100 W em 220 V
- controle de frequência linear (velocidade)
- 16 efeitos especiais
- leds para monitoração remota
- alimentação: 110/ 220 volts



KIT MINI CENTRAL DE JOGOS ELETRÔNICOS

7 jogos + sua imaginação = muitas horas de divertimento.

- resultado imprevisível
- montagem simples
- cartelas para 7 jogos:
 - loteria esportiva - poquer - teste de força
 - dado - rapa-tudo - cassino - fliper
- alimentação: 9 volts
- manual de montagem e instruções para os jogos

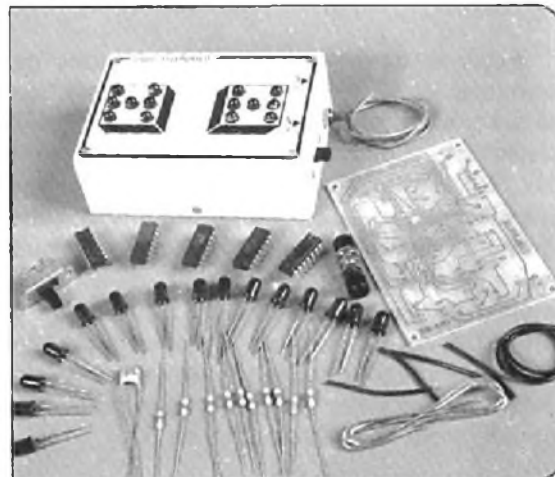
Cr\$1.150,00 (sem mais despesas)

KIT DADO ELETRÔNICO

A versão eletrônica de um dos mais antigos jogos.

- resultado totalmente imprevisível
- montagem simples
- bela apresentação
- alimentação: 3 pilhas pequenas
- completo nos mínimos detalhes
- manual de montagem

Cr\$1.350,00 (sem mais despesas)

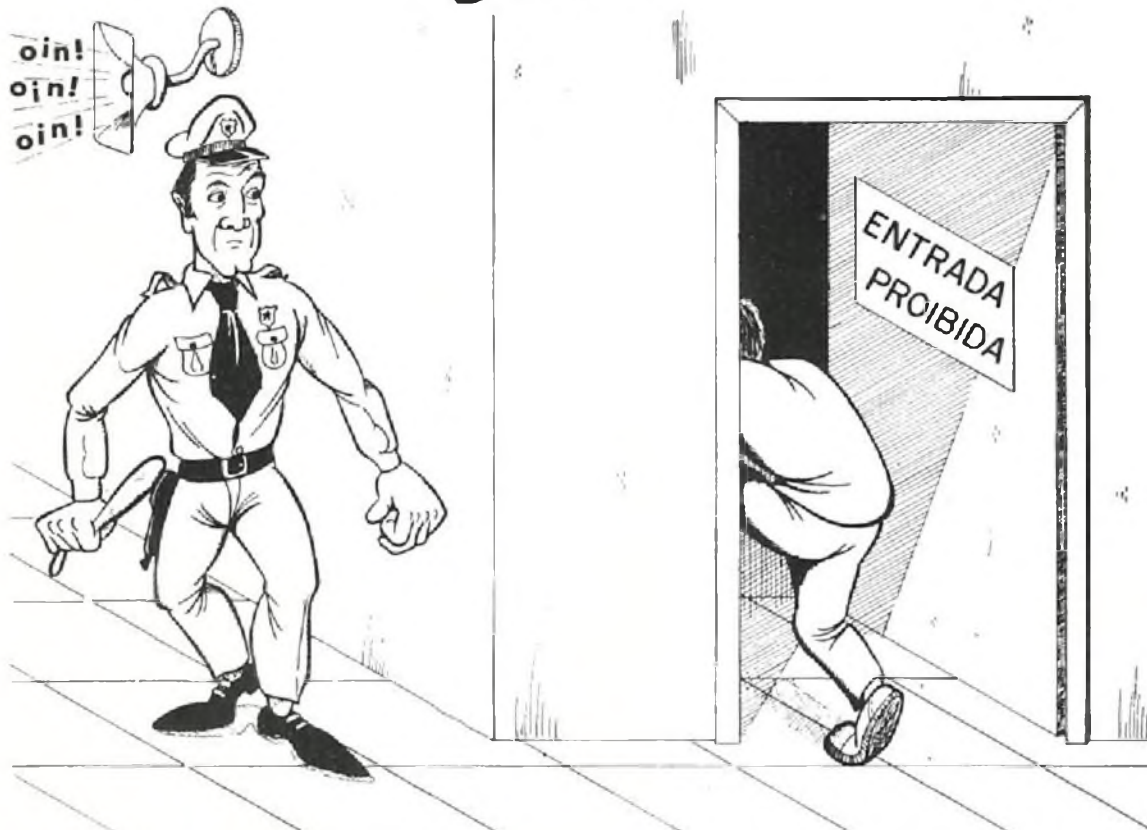


PRODUTOS COM A QUALIDADE SUPERKIT

Pedidos pelo reembolso postal à SABER Publicidade e Promoções Ltda.

Utilize o cartão resposta comercial da página 63

UM ALARME DE MUITOS USOS



Newton C. Braga

Extremamente simples de ser construído, e mais fácil ainda de ser instalado, este alarme pode proteger desde objetos pequenos, gavetas ou cofres, até a entrada de residências, veículos, etc.

Existem centenas de possibilidades de construção de um sistema de alarme, as quais podem partir dos mais diversos tipos de sensores, disparadores e circuitos de aviso. No nosso caso, como desejamos simplicidade acima de tudo, e eficiência, partimos de um sensor dos mais simples que é um simples contacto elétrico, de um elemento de disparo dos mais eficientes que é um SCR, o qual depois de acionado não pode ser desligado, e de um circuito de aviso que produz um som que pode ser ouvido com facilidade. (figura 1)

O circuito sendo alimentado por pilhas torna-se completamente independente da rede de energia, e apresenta ainda a vanta-

gem de não consumir energia quando ligado, a não ser no momento em que é disparado.

Os componentes usados para esta montagem, como sempre são todos de fácil obtenção em nosso comércio e a simplicidade do circuito permite a sua realização mesmo por parte dos que pouca experiência tenham em eletrônica.

COMO FUNCIONA

Podemos dizer que basicamente um sistema de alarme consta de 3 partes: devemos ter um circuito sensor que detecta a presença do indesejável ou a remoção do objeto que queremos proteger, um circuito

de disparo que à partir do sinal do sensor trava ou liga um circuito de alarme, e finalmente um circuito de alarme ou aviso que

acende uma lâmpada ou toca uma campainha ou sirene para avisar a presença do indesejável (figura 2).

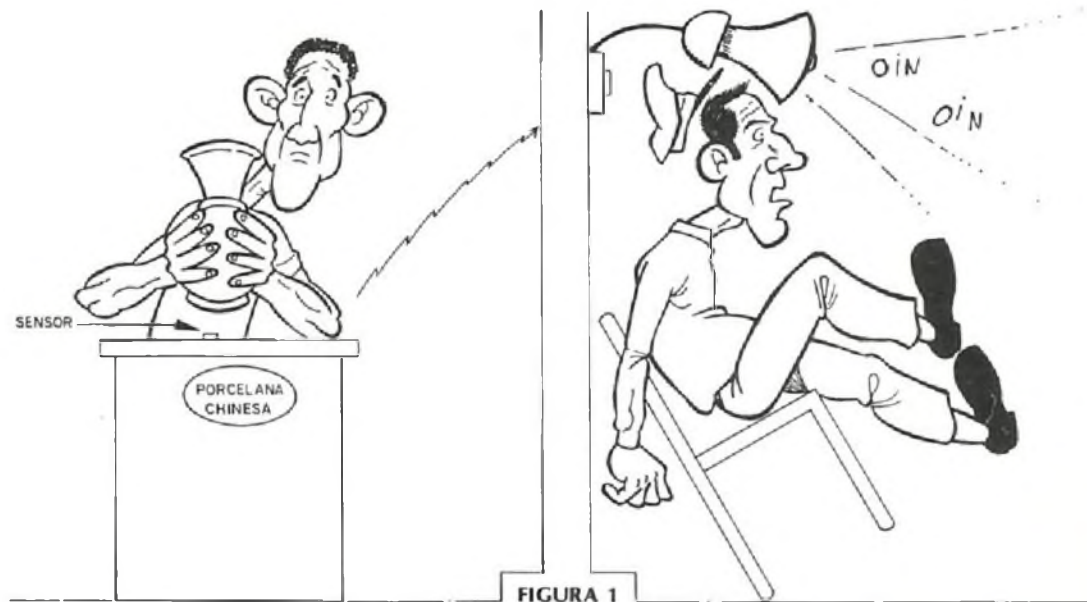


FIGURA 1

Neste caso, o sensor é dos mais simples pois consta de um simples interruptor cuja construção dependerá do tipo de proteção que se desejar. Por exemplo, pode ser constituído por dois fios descascados colocados em posição tal que, a abertura de uma porta ou gaveta na qual exista uma chapinha de cobre, faça contacto disparando o circuito seguinte. Pode ser um reed-switch que neste caso será acionado pela presença de um campo magnético, um ímã por exemplo, preso no objeto que se deseja proteger, ou ainda um simples botão de campainha ou interruptor de pressão colocado sob um capacho de modo que a passagem de uma pessoa em momento indevido o acione. (figura 3)

O circuito de disparo consiste num SCR, ou seja, um diodo controlado de silício cujo princípio de funcionamento já é conhecido de muitos de nossos leitores mas que voltamos a explicar.

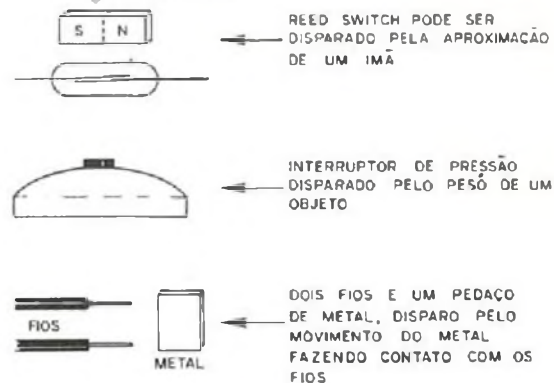


FIGURA 3

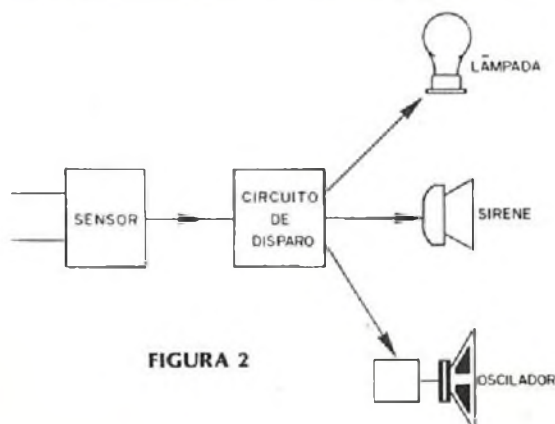


FIGURA 2

O diodo controlado de silício ou SCR cujo símbolo é dado na figura 4 comporta-se como um interruptor que pode ser acionado por uma pequena corrente que virá de um sensor ou interruptor. Na ausência dessa corrente entre o anodo e o catodo do SCR não circula corrente alguma de modo que uma sirene ou campainha ligada em série com seu circuito não funcionará. Para que essa campainha ou sirene funcione é preciso que o SCR seja disparado. Para esta finali-

dade basta aplicar uma corrente de pequena intensidade em sua comporta (gate). Essa corrente virá por exemplo do interruptor. O mais importante a ser observado é que o SCR permanece disparado mesmo

depois de desaparecer a corrente que o dispara. Deste modo, uma vez disparado o alarme assim permanecerá até que alguém que saiba sua localização, o desligue (figura 4).

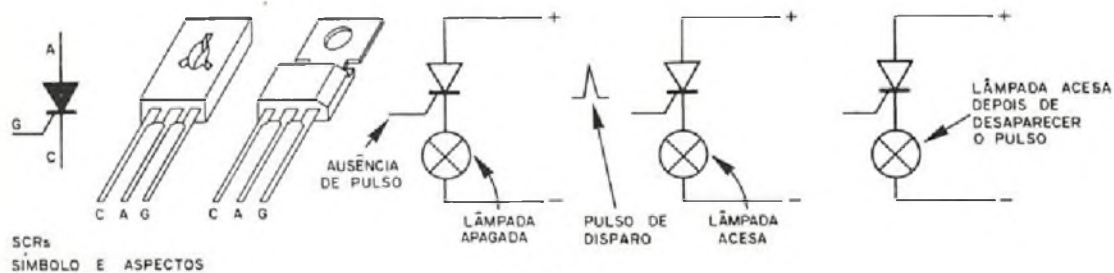


FIGURA 4

O circuito de aviso pode ser uma buzina de corrente contínua ou campainha, ou ainda um oscilador de áudio capaz de produzir um sinal audível num alto-falante.

Como praticamente não circula corrente pelo circuito até o momento do disparo, este alarme não consome energia.

COMPONENTES E MONTAGEM

Na montagem, daremos dois circuitos básicos: o de disparo com o sensor e o circuito de alarme ou aviso propriamente para o qual evidentemente o montador terá muitas opções.

Para a montagem do circuito de disparo o leitor poderá utilizar placa de circuito impresso ou ainda realizá-lo numa ponte de terminais.

No primeiro caso, pode ser aproveitado para ser instalado na mesma placa o circuito do sistema de aviso que, como nossa sugestão será um oscilador de áudio.

Os componentes utilizados são todos comuns no nosso mercado, de modo que o leitor não terá dificuldades para sua obtenção. As ferramentas são as comumente usadas nos trabalhos de montagens eletrônicas: um ferro de soldar de pequena potência, solda de boa qualidade, um alicate de corte, um alicate de ponta e uma chave de fenda.

Para o caso da montagem em placa de circuito impresso o leitor deve ter os recursos para sua confecção assim como os conhecimentos para a transferência do desenho.

Na figura 5 temos o diagrama do sensor, e na figura 6 temos o diagrama do oscilador de áudio. Os pontos de interligação

dos dois circuitos que podem ser alimentados pelo mesmo conjunto de pilhas é assinalado de modo a não deixar nenhuma dúvida. No mesmo ponto, no sensor e circuito de disparo pode ser ligado qualquer outro dispositivo equivalente que opere com tensões de 6 V, como por exemplo uma campainha de corrente contínua ou uma lâmpada, e para o comando de cargas em 110 ou 220 V um relê que seja capaz de operar com a carga desejada.

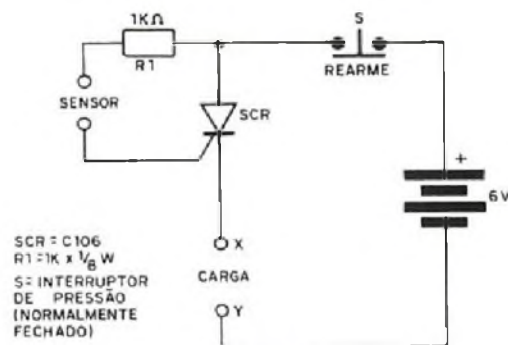


FIGURA 5

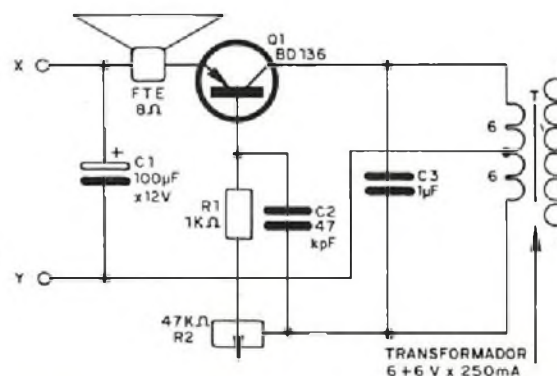


FIGURA 6

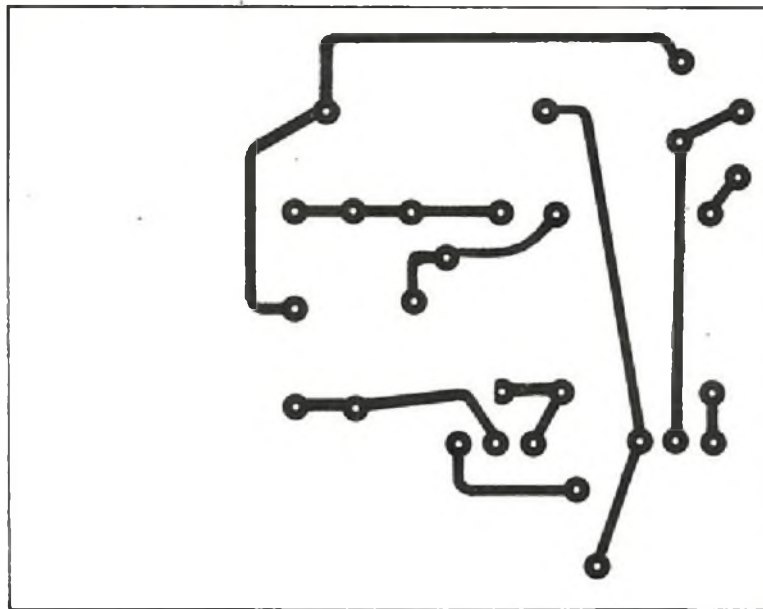


FIGURA 7

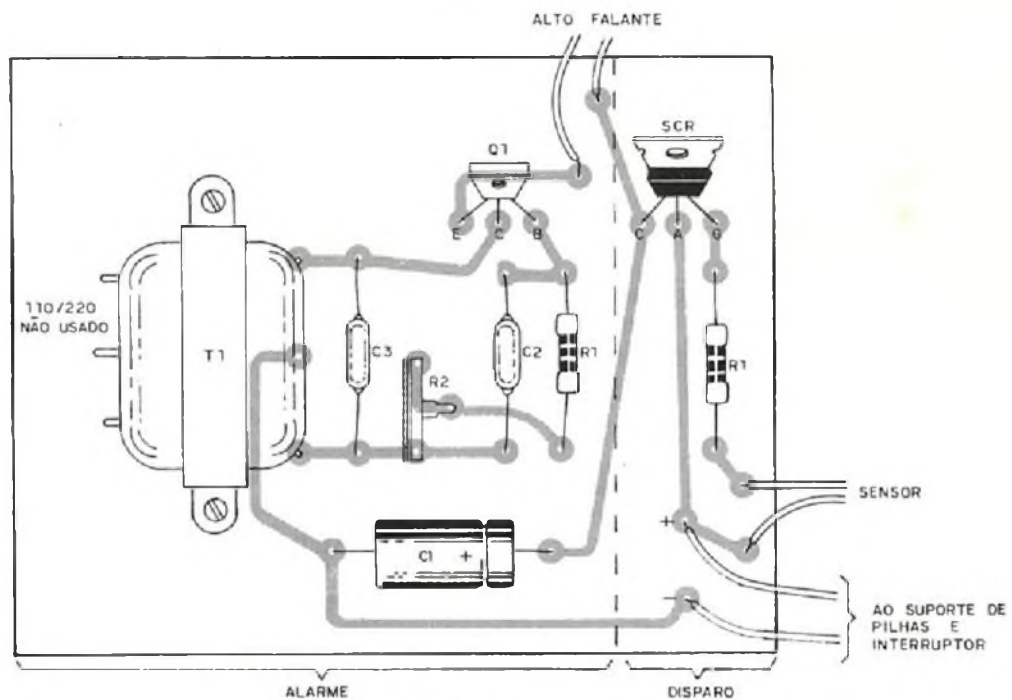


FIGURA 8

Na figura 7 e 8 temos a nossa sugestão para a montagem dos dois circuitos numa mesma placa. O trim-pot é um ajuste do ponto de funcionamento do oscilador.

Na figura 9 temos a disposição dos componentes do sensor e disparador em ponte de terminais, assim como a montagem do oscilador de alarme na mesma ponte.

Na montagem observe cuidadosamente a disposição dos terminais do SCR.

INSTALAÇÃO

Completada a montagem o leitor pode realizar com facilidade uma prova do alarme. Para esta finalidade coloque as pilhas no suporte e mantendo separados os terminais do sensor, momentaneamente,

com um pedaço de fio coloque-os em curto. O oscilador deve funcionar imediatamente e assim permanecer até que o

aparelho seja desligado, o que pode ser feito por uma chave ou pela retirada momentânea das pilhas do suporte.

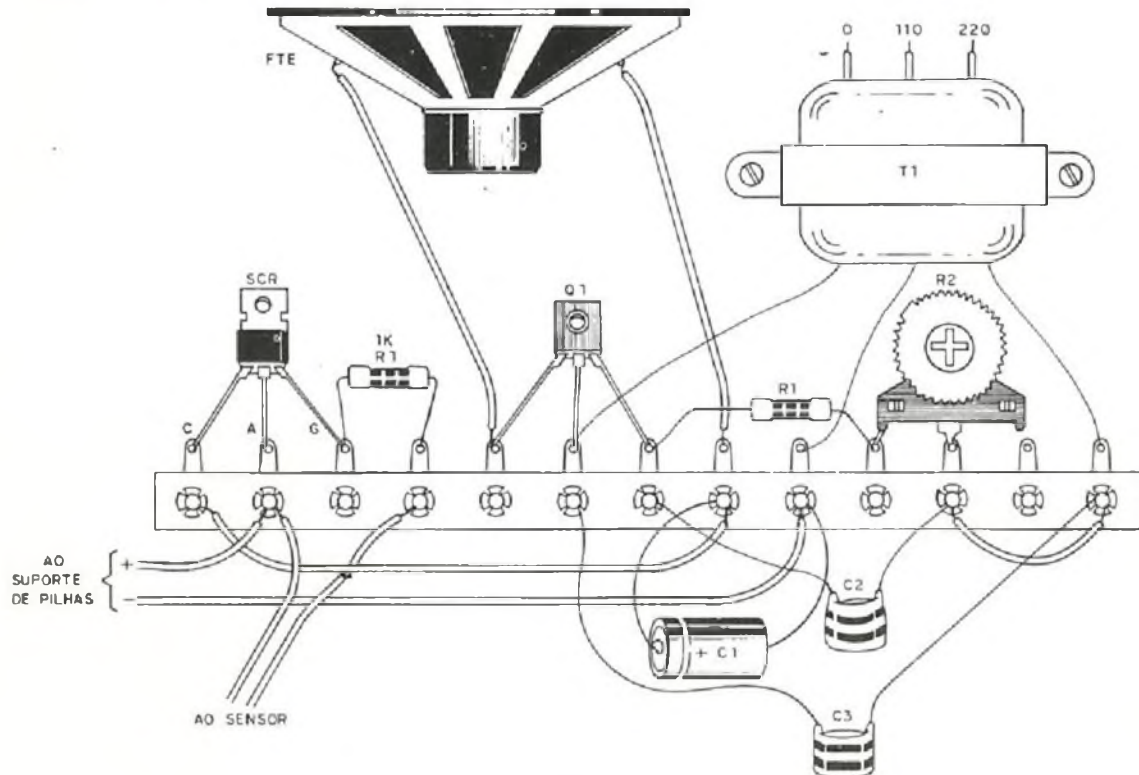


FIGURA 9

Pode ser que na primeira prova o oscilador precise ser ajustado para entrar em funcionamento, mas uma vez feita esta operação inicial de ajuste, nenhuma outra adicional será necessária.

Para a instalação basta lembrar que os terminais do sensor devem fazer contacto para haver o disparo do circuito. Colocado numa gaveta, por exemplo, basta fixar na mesma uma plaquinha de circuito impresso virgem com o lado cobreado voltado para fora, conforme mostra a figura 10, e nas suas proximidades os dois contactos do sensor que podem ser as pontas descascadas de dois fios. Ao abrir a gaveta, a placa curto-circuita as pontas dos fios havendo o disparo do alarme.

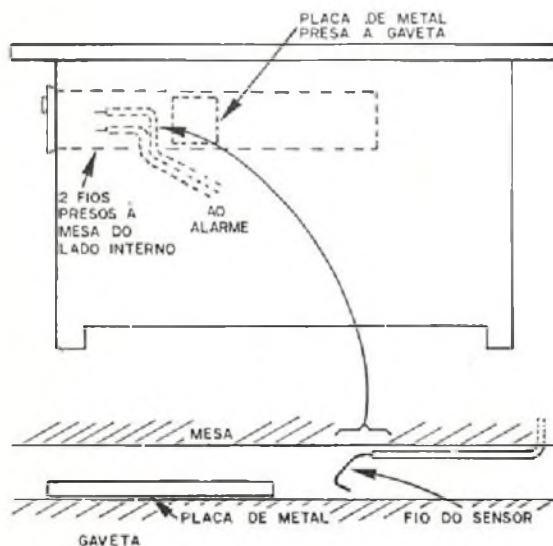


FIGURA 10

Sob um tapete bastará instalar duas lâminas separadas por alguns milímetros que, com o peso de uma pessoa possam encostar uma na outra havendo o disparo do alarme.

Lembramos novamente que, como o sistema não consome energia praticamente, a não ser no momento em que é disparado, um único conjunto de pilhas pode servir para fazê-lo funcionar por muito tempo mesmo em funcionamento contínuo.

LISTA DE MATERIAL

A) Sensor

SCR - C 106 ou MCR 106-1 - diodo controlado de silício para 50 V

R1 - Resistor de 1k x 1/8W (marrom, preto, vermelho)

B1 - Bateria de 6 V ou 4 pilhas médias ou grandes em série

S - Interruptor de pressão do tipo normalmente fechado (como os usados no controle da lâmpada interna colocado em portas de geladeiras)

Diversos: suporte para as pilhas, ponte de terminais, sensor, etc.

B) Oscilador de Alarme

Q1 - BD136 - transistor PNP de potência de silício para 1A ou equivalente

C1 - 100 μ F x 12 V - capacitor eletrolítico

C2 - 47 k μ F ou 47 nF - capacitor de poliéster metalizado (amarelo, violeta, laranja)

C3 - 1 μ F x 250 V - capacitor de poliéster metalizado (marrom, preto, verde)

R1 - Resistor de 1k x 1/8 W - (marrom, preto, vermelho)

R2 - Trim-pot de 47k

T1 - Transformador de força para fontes de transistores. Primário de 110 ou 220 V, não usado, e secundário de 6+6, 9+9 ou 12+12 V, com correntes de 150 à 500 mA

FTE - Alto-falante de 8 ohms

Diversos: ponte de terminais, caixa para alojar o conjunto, fios, solda, etc.

ELETRÔNICA DIGITAL

Finalmente chegou o curso que você estava esperando.

O IPDTEL trouxe até você o curso de Eletrônica Digital por correspondência, o primeiro e o mais atualizado da América Latina. Não perca tempo, estude sem sair de casa. Compreenda o fascinante mundo da Eletrônica Digital. Solicite agora o folheto informativo.

ipdtel — instituto de pesquisas e divulgação de técnicas eletrônicas s/c Ltda.
Rua Dr. Augusto de Miranda, 747
Caixa Postal 11916 - CEP 01000 - SP - Capital

Solicito informações do curso de Eletrônica Digital inteiramente grátis.

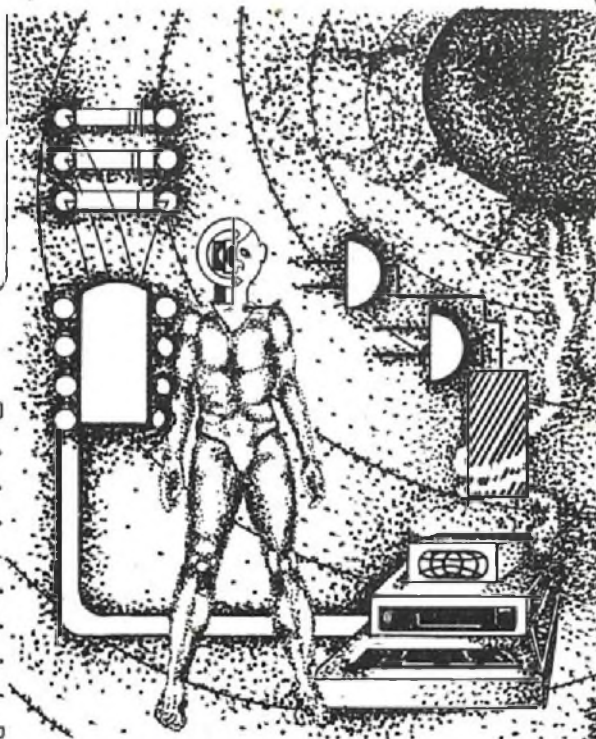
Nome: _____

Endereço: _____

Cidade: _____

Estado: _____ CEP: _____

Credenciado pelo Conselho Federal de Mão de Obra nº 192.



RADIO SHOP

O SUPERMERCADO DE ELETRÔNICA

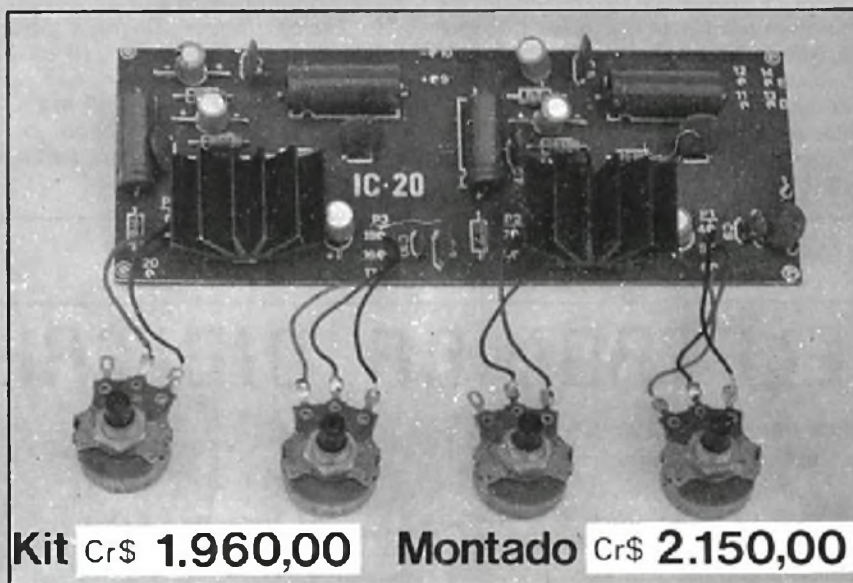
MATRIZ: R. Vitória, 339 - Tel.: 221-0213, 221-0207 - S. Paulo - SP
FILIAL: Av. Visc. de Guarapuava, 3.361 - Tel.: 232-3781 - Curitiba - PR

ABERTA ATÉ 20hs - SÁBADOS ATÉ 18hs

AMPLIFICADOR ESTÉREO

IC-20

POTÊNCIA: 20 W (10 + 10 W)
CONTROLES: Graves e Agudos
ALIMENTAÇÃO: 4 a 20 V
MONTAGEM: Compacta e Simples
FAIXA DE FREQUÊNCIA: 50 Hz à 30 kHz

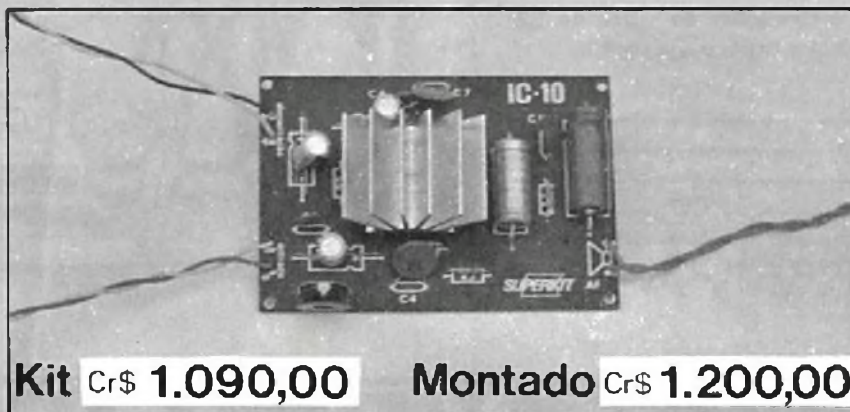


Kit Cr\$ 1.960,00 Montado Cr\$ 2.150,00

AMPLIFICADOR MONO

IC-10

POTÊNCIA: 10 W
ALIMENTAÇÃO: 4 a 20 V
MONTAGEM: Compacta e Simples
FAIXA DE FREQUÊNCIA: 50 Hz à 30 kHz



Kit Cr\$ 1.090,00 Montado Cr\$ 1.200,00

PRODUTOS COM A QUALIDADE SUPERKIT

Pedidos pelo reembolso postal à SABER Publicidade e Promoções Ltda.

Utilize o cartão resposta comercial da página 63

SOM PURO SELENIUM.

Um exemplo natural de perfeição.

Para atingir o som puro, a Selenium desenvolveu uma avançada tecnologia eletro-acústica, produzindo alto-falantes de alta fidelidade, com perfeição para cada tipo de ambiente.

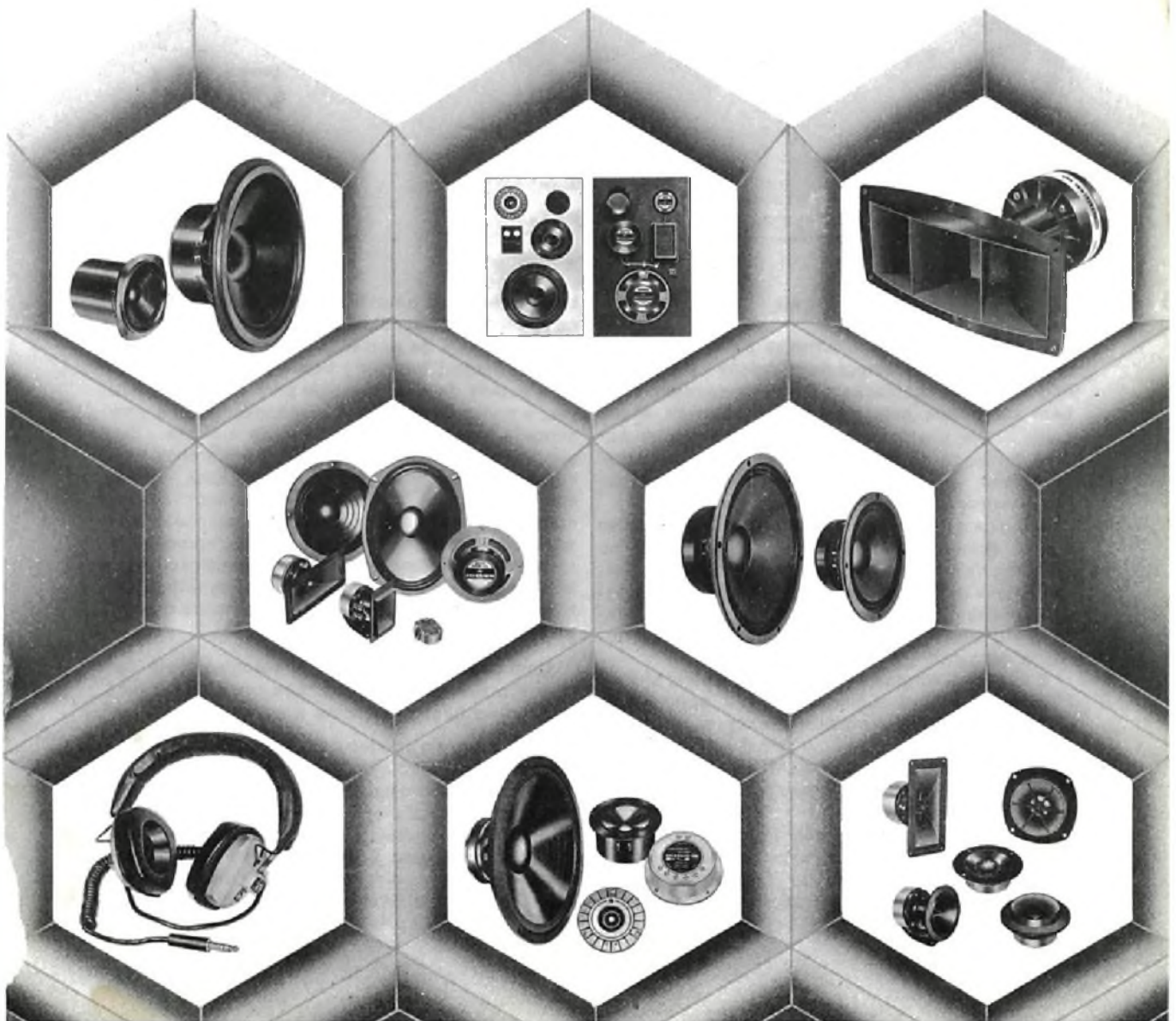
A linha Selenium apresenta o melhor rendimento, permitindo o som puro e inalterado devido a perfeita combinação dos alto-falantes e tweeters, de acordo com a faixa de frequência a ser reproduzida.



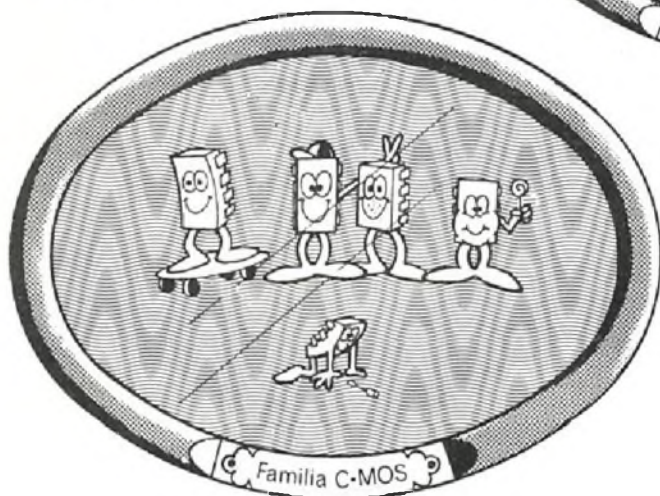
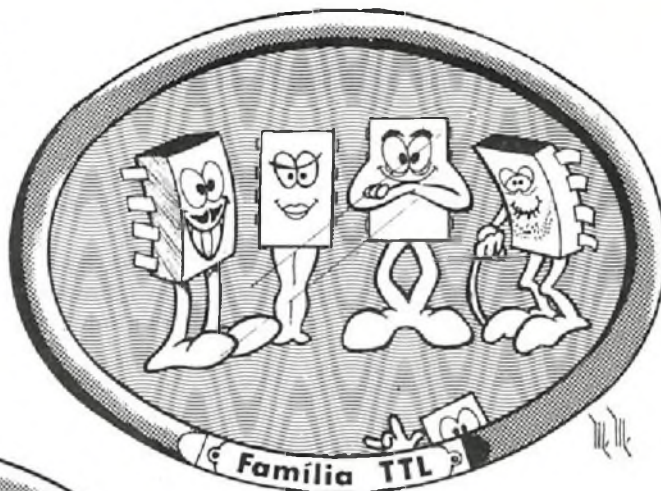
SELENIUM

perfeisom

Eletrônica Selenium Ltda.
BR 386 Km 10 - PBX 723233 - Telex: (051) 2696
92000 - Canoas/RS - Brasil



CIRCUITOS & FAMÍLIAS LÓGICAS



PARTE FINAL

Aquilino R. Leal

LÓGICA CML

Os circuitos de lógica, como se sabe, são divididos em duas grandes categorias: lógicas saturadas e não saturadas acopladas a modo de corrente, também designada pela sigla CML ("Current Mode Logic") pois o estágio de entrada é construído por uma fonte de corrente, praticamente constante, comutada, através de dois resistores de coletor, pelas entradas dos níveis lógicos L e H.

A lógica a modo de corrente possibilita velocidades de comutação mais rápidas pois baseia-se no princípio de limitar a excursão dos transistores, evitando-se a polarização inversa e a região de saturação, resultando daí, uma redução do tempo de "entrada de tensão" e a eliminação do retardo de "tomada de carga".

Coube à Motorola lançar em 1962, a série MECL I ("Motorola Emitter Coupled Logic"); anos depois a própria Motorola melhorou esta série, sendo então designada por MECL II; em 1968 essa fábrica lançava no mercado a série MECL III que indubitavelmente apresenta substanciais melhoras sobre as duas séries anteriores.

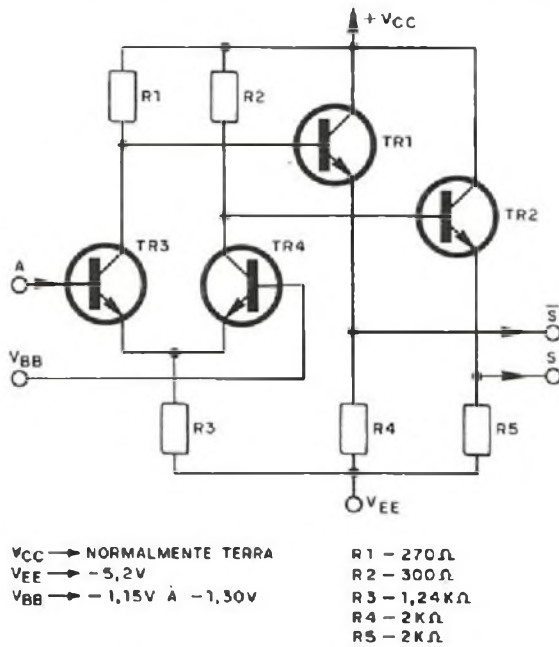
A Fig. 41 mostra o operador fundamental ou básico da série MECL I (esse circuito foi extraído do livro "MECL integrated circuit - Data Book", página 1-8, segunda edição). Como se vê, a sua entrada é

basicamente um amplificador diferencial; as saídas, na configuração seguidor de emissor, fornecem níveis contínuos de tensão provocando uma elevada cargaabilidade ("fan-out") além de tornar bem rápida a subida do sinal de saída para cargas capacitivas, em virtude da baixa impedância de saída apresentada pelo circuito seguidor de emissor. Esta configuração exige uma tensão de referência aplicada sobre um dos lados do amplificador diferencial através de um circuito regulador externo conectado à alimentação; esta polarização é sempre meio caminho da excursão lógica (aproximadamente 0,8V), correspondente à transição entre os dois estados L e H - a fonte deve garantir o bom funcionamento do circuito para variações de temperatura e de tensão de alimentação.

Uma das características interessantes desta lógica é a presença de duas saídas complementárias, tornando-a bastante útil na prática.

A estrutura do circuito não gera ruídos de origem interna sobre a linha de alimentação e conexões à massa como é o caso, por exemplo, da lógica TTL que será analisada oportunamente; no entanto a proteção às perturbações de origem externa, isto é, imunidade ao ruído, é bastante pobre devido à baixa excursão lógica dos níveis L e H, cujos valores típicos são: para o nível baixo (L), - 1,75V e para o

nível alto (H), -0,9V, fornecendo uma excursão em torno de 0,8V como já se havia mencionado antes.



Circuito básico da série MECL I da Motorola.

FIGURA 41

A série MECL II é semelhante à MECL I exceto que a fonte de tensão de referência foi incluída na própria pastilha do circuito integrado; esta série, lançada em 1968, pode manipular sinais de frequência até 200 MHz.

Com o intuito de diminuir ainda mais o tempo de propagação das duas primeiras séries (8 ns para a série MECL I e 4 ns para a MECL II) a Motorola lançou em 1968 a série MECL III cujo tempo de propagação é da ordem de 1 ns possibilitando o

manuseio de sinais de até 500 MHz, dependendo do operador lógico. A Fig. 42 mostra os circuitos dos operadores fundamentais das séries MECL II e MCL III, esses circuitos foram extraídos da referência anteriormente citada; observar que em ambos circuitos foi incorporada a tensão de referência V_{BB} , sendo ela composta por TR3, D1, D2, R5 e R6 para o circuito A e por TR3, D1, D2, R8 e R9 para o circuito B da Figura 42.

A família ECL, uma variante da CML, recorre à técnica de comando ou pilotagem por corrente, conforme foi visto; isto equivale a dizer que a comutação de corrente é feita por intermédio de pequenos comandos de tensão; ela utiliza uma entrada de alta impedância (entrada e amplificador diferencial) proporcionando uma boa insensibilidade às flutuações de alimentação. A pequena impedância de saída acarreta que sua carga de saída ("fan-out") seja próximo a 20 e as resistências de polarização dos transistores estão dimensionadas de forma a eliminar a saturação dos mesmos, eliminando o tempo de armazenamento. Esta família utiliza uma quantidade elevada de transistores, isto se deve ao fato de empregar transistores em lugar de diodos e resistências como elementos de lógica.

Para o estudo desta família, considera-se o circuito da Fig. 43 que nada mais é do que o operador MECL I da Fig. 41. Quando se aplica à entrada a do operador o nível lógico L (-1,55V) o transistor TR3 não conduz como se verá adiante, a tensão V_A , ou seja, no ponto A é igual à queda de tensão V_{BE} em relação a V_{BB} , isto é:

$$V_A = V_{BB} - V_{BE} = -1,15V - 0,75V = -1,90V$$

A tensão base-emissor do transistor TR 3, é, então, determinada por:

$$V_{BE} = V_{IL} - V_A = -1,55V - (-1,90V) = 0,35V$$

que é insuficiente para permitir qualquer passagem de corrente através de TR 3 e portanto $V_C = 0V$.

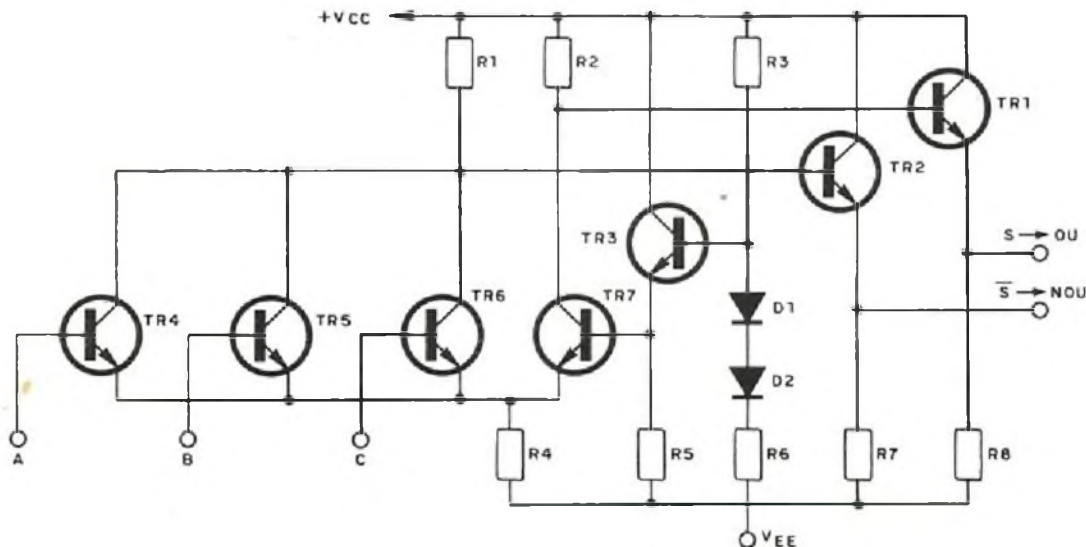
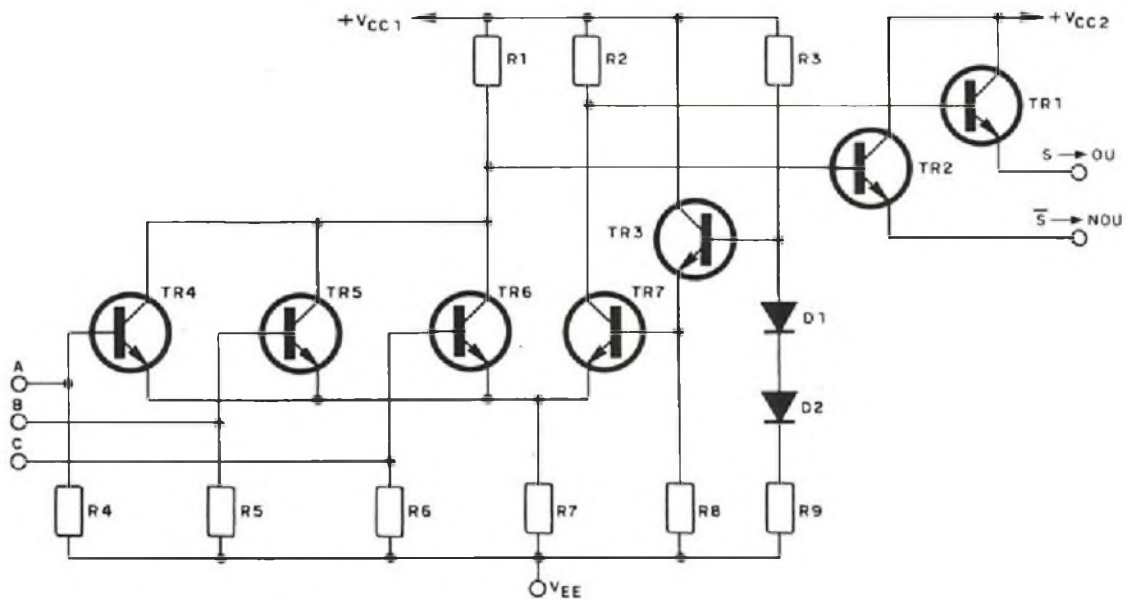
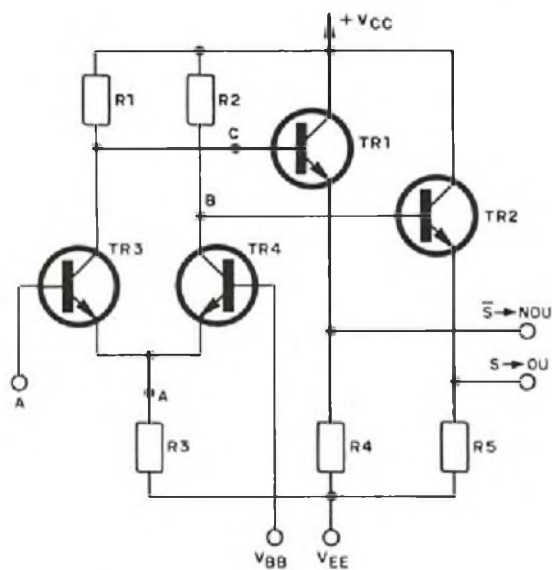


FIGURA 42 A



Circuitos elétricos da lógica CML: (A) da série MECL II; (B) da série MECL III, ambos desenvolvidos pela Motorola.

FIGURA 42 B



- R1 - 270Ω
- R2 - 300Ω
- R3 - 1,24KΩ
- R4 - 2,0KΩ
- R5 - 2,0KΩ
- V_{EE} = -5,2V
- V_{BB} = -1,15V
- V_{CC} = 0V
- V_{CC} = 0V

Circuito fundamental da série MECL I.
FIGURA 43

As resistências R2 e R3 são tais que se tem $V_B = -0,8V$, em consequência o transistor TR4 estará conduzindo ($V_A < V_B$); a corrente I que por ele circula é determinada através da equação:

$V_{EE} - I \cdot R_3 - V_A = 0 \Rightarrow I = (V_{EE} - V_A) / R_3$ levando em consideração os valores fornecidos e calculados tem-se:

$$I = [-5,2 - (-1,9)] V / 1240 \text{ ohms ou } I = 2,66 \text{ mA}$$

então:

$$V_B = I \cdot R_2 = 2,66 \cdot 10^{-3} \text{ A} \times 300 = -0,798V \text{ ou aproximadamente } -0,8V \text{ como se havia visto acima.}$$

De acordo com os resultados acima obtidos e ainda porque os transistores TR1 e TR2 estão montados na clássica configuração seguidor de emissor, as tensões de suas saídas \bar{S} e S são iguais às respectivas tensões de base com uma diferença de 0,75 V proveniente da queda introduzida pela junção base-emissor de cada transistor, isto é:

$$V_S = V_B - V_{BE} = -0,8V - 0,75V = -1,55V \text{ (nível lógico L)}$$

$$V_{\bar{S}} = V_C - V_{BE} = 0V - 0,75V = -0,75V \text{ (nível lógico H)}$$

Aplicando à entrada a do circuito (Fig. 43) um sinal de nível lógico H, isto é, $-0,75V$, tem-se: $V_A = V_{IH} - V_{BE} = -0,75V - 0,75V = -1,50V$ E a tensão V_{BE} do transistor TR4 será de 0,35V (1,50 - 1,15) acarretando na não condução deste transistor e portanto $V_B = 0V$.

Por outro lado, a corrente I que circula pelo transistor TR3 é dada pela expressão

$$V_{EE} - I \cdot R_3 - V_A = 0 \Rightarrow I = (V_{EE} - V_A) / R_3$$

ou seja:

$$I = (-5,2V - (-1,5)) V / 1,24 \text{ kohms} \cong -2,98mA$$

A tensão de coletor deste transistor é:

$$V_C = I \cdot R_1 = -2,98 \cdot 10^{-3} \text{ A} \times 270 \text{ ohms} = -0,8046V, \text{ aproximadamente } -0,8V.$$

De acordo com os resultados acima obtidos, as tensões de saída V_S e $V_{\bar{S}}$ valem:

$$V_S = V_B - V_{BE} = 0V - 0,75V = -0,75V \text{ (nível lógico H)}$$

$$V_{\bar{S}} = V_C - V_{BE} = -0,8V - 0,75V = -1,55V \text{ (nível lógico L)}$$

Os resultados acima mostram que o consumo, em corrente, do circuito é praticamente o mesmo para um ou outro estado lógico de entrada. Esta

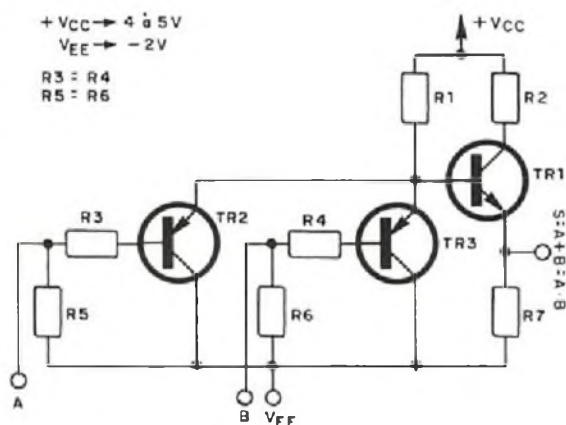
característica é importante pois minimiza as flutuações de corrente na fonte de alimentação.

Outro fator importante é ter-se V_{CC} com o mesmo potencial de massa: os ruídos são minimizados (todo o ruído sobre V_{EE} será atenuado cerca de cinco devido à relação entre as resistências R_3 e R_1 e entre R_3 e R_2 , vide Fig. 43). Outra vantagem de V_{CC} ter o mesmo potencial de massa é que a saída da porta pode ser curto-circuitada a massa sem haver excessivo consumo de corrente.

Devido à configuração de saída, esta família permite a realização da denominada "função gratuita" analisada em publicações anteriores. Outra grande vantagem da família ECL é a presença das duas saídas complementárias, evitando circuitos adicionais para realizar a função de inversão dos sinais de saída. Quanto à capacitância de entrada, o seu valor é da ordem de alguns picofarads.

Praticamente não existe grande diferença, entre a série MECL I e a MECL II a não ser que a segunda, como já foi dito, dispensa a fonte V_{BB} e é mais veloz que a primeira; quanto ao consumo ele se situa em torno de 100mW para a série MECL I e por volta de 80mW para a MECL II.

A série MECL III, das três, é a mais rápida, aliás é a mais rápida família do mercado: aproximadamente um nanosegundo; seu consumo em vazio, isto é, sem as resistências de emissor (Fig. 42-B) é da ordem de 55mW. Esta série é amplamente utilizada para "atacar" as linhas de 50 ohms de impedância característica.



Operador O da família CML, série CTL desenvolvida pela Fairchild.

FIGURA 44

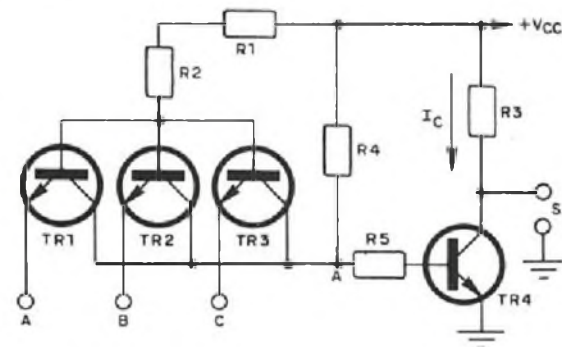
A Fairchild em 1965 introduziu no mercado a lógica a transistor complementar (CTL) e pertence ao grupo a modo de corrente (CML). Esta lógica, a CTL, se caracteriza por um tempo de propagação de 3 ns para o seu operador fundamental mostrado na Fig 44. Uma simples inspeção deste circuito verifica-se o porque da sua denominação: o circuito utiliza transistores NPN e PNP - transistores complementares; sendo que as entradas são constituídas por transistores PNP que são "atacados", em base, pelos sinais de entrada após passarem por uma malha resistiva; os emissores dos transistores de entrada (TR2 e TR3, Fig. 44) são conecta-

dos a uma tensão positiva V_{CC} através de uma única resistência, R_1 , enquanto os coletores estão diretamente "pendurados" a uma tensão negativa, V_{EE} , e o transistor de saída TR1, do tipo NPN, está montado na conhecida configuração seguidor de emissor. Devido aos circuitos de polarização, todos os estágios estão sempre na condução.

Esta família também possibilita a realização da função gratuita, isto é: podem ser ligadas entre si as saídas de diversos operadores.

LÓGICA TTL

Todos os circuitos lógicos ativos, descritos até o momento, utilizam transistores na configuração emissor comum ou na configuração coletor comum (caso raro que só foi verificado na lógica CML, série CTL da Fairchild). Pois bem, os circuitos TTL utilizam o transistor na configuração BC ou seja, base comum, tal qual mostra o circuito simplificado de uma porta TTL NE apresentado na Fig. 45. Os transistores TR 1 a TR 3 funcionam como chaves que podem levar ao corte ou à saturação o transistor de saída TR4 e os emissores destes primeiros transistores são entradas do operador.



Circuito básico TTL utilizando componentes discretos. O circuito acima trata-se de um operador NE de três entradas e uma única saída.

FIGURA 45

Uma primeira análise deste circuito (Fig. 45) permite estabelecer os seguintes níveis de tensão de saída:

para o estado lógico baixo - L: $V_{CE(sat)}$

para o estado lógico alto - H: $V_{CC} - I_C R_3$

Pois bem, supondo que ambas entradas do circuito sejam levadas ao nível lógico H, ou mesmo ficando sem conexão, os transistores TR 1 a TR 3 estarão cortados e em consequência TR4 irá saturar devido à polarização "positiva" aplicada a sua base por intermédio das resistências R_4 e R_5 (Fig. 45). Se, porém, a pelo menos uma das entradas for aplicado um sinal de nível lógico baixo, o transistor correspondente irá saturar e com isto o potencial do nó A será praticamente nulo, fazendo com que o transistor de saída vá para o corte e a saída se apresentará em nível lógico H. Disto tudo conclui-se que o circuito da Fig. 45 realmente se trata de uma porta NE de três entradas a , b e c .

O circuito mostrado pela Fig. 45 não é o utilizado na integração monolítica, ou seja, nos circuitos integrados comerciais, tal circuito pode ser realiza-

do com componentes discretos e ele é mais didático do que propriamente prático.

A maioria das limitações dos circuitos lógicos que se têm descrito se devem ao fato que ao utilizar componentes discretos para a sua construção, geralmente é preferível reduzir ao máximo a quantidade de componentes, visando tanto a economia como a confiabilidade do circuito; simultaneamente, a ampla tolerância do fabrico de transistores e diodos faz necessário que os mesmos sejam selecionados caso se queira um bom funcionamento do sistema, particularmente do circuito digital.

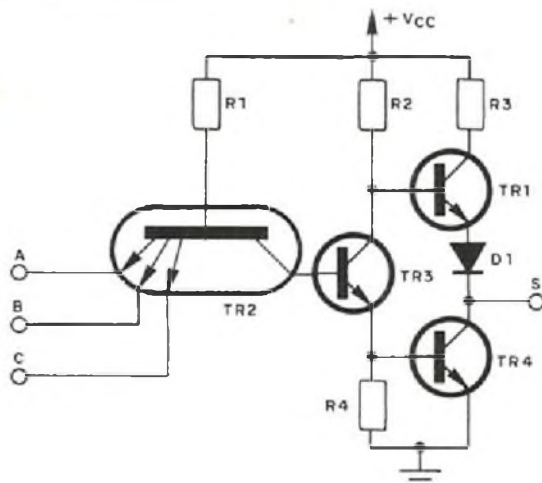
No que tange a circuitos integrados não são aplicáveis algumas das restrições acima impostas. O custo de fabricação de um CI (circuito integrado) formado por uma dezena, ou mais de transistores pode ser competitivo com o custo de fabricação de apenas um transistor discreto! Quanto à confiabilidade, um CI, com seus inúmeros componentes é tão confiável quanto um transistor convencional.

Além disso tudo, nos circuitos integrados frequentemente é mais simples implementar um transistor do que uma resistência de baixa tolerância ou de elevado valor ôhmico. Devido a todas estas razões desenvolveram-se circuitos lógicos relativamente complexos utilizando muitos mais transistores que os circuitos lógicos convencionais à componentes discretos; paralelamente é obtida uma ótima uniformidade tais componentes integrados.

Pelas razões expostas é de se esperar que o circuito básico de uma porta TTL em versão integrada é muito mais complexo que o circuito mostrado na Fig. 45.

A família TTL, ou lógica a transistor e transistor é um adianto sobre as famílias anteriores, sendo atualmente a família à lógica saturada que encontra maior aceitação no mercado.

Os circuitos lógicos, em versão integrada, desta família são apenas realizáveis sob a forma de CI em virtude do transistor multiemissor de entrada em substituição aos transistores de entrada do circuito precedente (Fig. 45) ou em substituição aos diodos da família DTL.

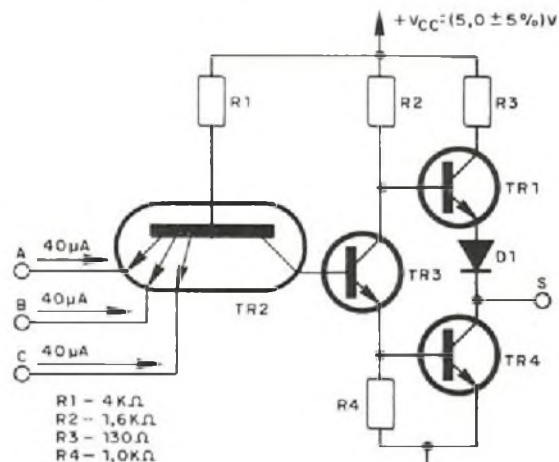


Circuito fundamental TTL em versão integrada. O circuito trata-se de um operador NE de três entradas.

FIGURA 46

A integração monolítica é totalmente explorada na entrada, o transistor multiemissor permite ocupar menor espaço na pastilha do que os diodos ou mesmo os transistores de entrada além de diminuir substancialmente as capacitâncias parasitas, resultando em consequência, um bom aumento na velocidade de comutação. Na Fig. 46 pode-se ver uma versão integrada de uma porta TTL, o transistor de entrada multiemissor TR2 é equivalente aos transistores TR1, TR2 e TR3 do circuito da Fig. 45. O circuito de saída também sofre substancial alteração em relação ao circuito precedente; este estágio de saída de potência, do tipo "push-pull", é formado pelos transistores TR1 e TR4; a finalidade deste estágio é aumentar a cargabilidade de saída ("fan-out") das portas TTL.

Sendo esta a família mais popular convem realizar uma análise mais apurada do seu comportamento. Para tal, considere-se o circuito da Fig. 47 onde se supõe que todas as entradas estejam em nível alto (nível de tensão superior a 2,4V e com uma corrente de 40 μ A em cada entrada. Nestas condições o potencial da base é da ordem de 2V em relação a terra que corresponde à soma das quedas de tensão das junções base-coletor de TR1, base-emissor de TR3 e base-emissor de TR4. Observar que as junções emissor-base do transistor TR2 estão inversamente polarizadas nesta condição (entradas em nível lógico alto) e a junção base-coletor está diretamente polarizada; assim, um emissor age como um coletor e vice-versa. A corrente de entrada fica sendo, então, função do ganho inverso do transistor de entrada TR2. No entanto, se um ou mais dois emissores de entrada está em nível lógico L, pode ocorrer a ação inversa do transistor entre os emissores, ou fuga de emissor para emissor em adição ou em lugar da ação inversa do transistor entre o emissor em H e o coletor. Assim a corrente de entrada pode dissociar-se em várias correntes dentro da porta TTL (Fig. 48).



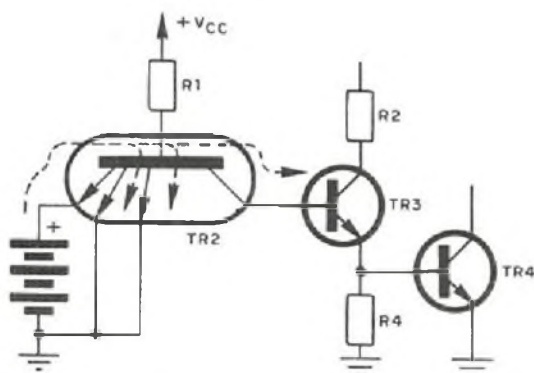
Operador NE da família TTL, série 74.

FIGURA 47

Pelo que se acabou de ver, quando todas as entradas do circuito da Fig. 47 estão em nível H, os transistores TR3 e TR4 estão saturados e a ten-

são na saída s é a $V_{CE}(\text{sat.})$ do transistor TR4, da ordem de 0,2 a 0,4V, caracterizando o nível lógico L. Como o transistor TR3 se encontra saturado, a tensão aplicada à base de TR1 é aproximadamente igual à tensão de seu emissor e, portanto, este transistor, TR1, estará na região de corte. Notar que a tensão aplicada à base de TR1 é igual à queda da junção base-emissor de TR4 mais o V_{CE} de saturação de TR3 enquanto a tensão aplicada no seu emissor é a soma da tensão de saturação de TR4 mais a queda provocada pelo diodo D1, sendo que esta última soma fornece um valor superior à primeira, fazendo com que a junção base-emissor de TR1 se encontre inversamente polarizada, em consequência o transistor estará cortado.

O transistor TR4 (Fig. 47) pode manipular correntes de valor até 16mA sob uma tensão da ordem de 0,2V, o que é suficiente para fornecer uma carga de saída igual a dez, pois a corrente excitadora, em nível L, como se verá adiante, é de apenas 1,6mA.



Circuito de entrada da família TTL, série 74, com indicação do sentido da corrente de entrada devido ao nível H aplicado a uma das entradas do circuito.
FIGURA 48

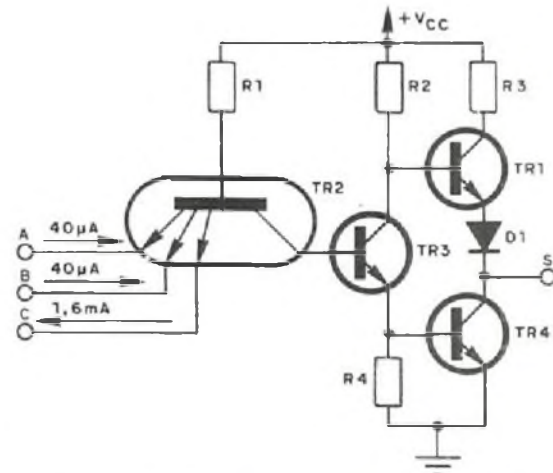
Caso uma das entradas do circuito, a c por exemplo, esteja em nível L devido a uma V_{IL} (nível de tensão máximo de entrada que ainda caracteriza o nível lógico L) de 0,8V (Fig. 49) o transistor TR2 se encontrará desbloqueado provocando a circulação de uma forte corrente pelo seu coletor que diretamente atacará a base do transistor TR3 levando-o ao corte e, portanto, a tensão de coletor deste transistor aumenta positivamente em direção a V_{CC} ; quando esta tensão alcançar 1,8V aproximadamente, o transistor TR1 passa a conduzir e como a tensão de emissor de TR3 tende a zero volts, o transistor TR4 ficará bloqueado fazendo com que a saída s se situe em nível H (no mínimo igual a 2,4V). Nestas condições verifica-se uma corrente de saída da ordem de 400 μA suficiente para excitar 10 entradas TTL porque cada entrada em nível alto "puxa" 40 μA (vide Fig. 47) - isto equivale a dizer que o "fan-out" é igual a 10.

As principais características desta família são:

- relativamente rápida: 13 ns como valor médio; 8 ns para passar de nível H para nível L e 18 ns em situação inversa, com uma carga capacitiva de

15 pF (para uma carga de 150 pF este tempo médio se eleva para 23ns);

- Impedâncias de saída praticamente as mesmas para os dois estados: 10 Ω para o estado L e 70 ohms para o estado H;
- boa imunidade ao ruído: da ordem de 1,0V;
- toda a sua linha é facilmente encontrada no comércio especializado em virtude do seu uso generalizado;
 - consumo médio a pequeno: 10mW quando o circuito é alimentado com 5,0V;
- não permite, com raras exceções, o "cablado" ou função gratuita;
- necessita de desacoplamento a cada dez portas além de requererem uma alimentação, estável, à baixa impedância;
- grandes consumo de corrente quando da passagem de um nível para outro, drenando grande corrente da fonte de alimentação o que gera ruídos na linha de alimentação muitas vezes indesejáveis.



Operador NE, TTL, com uma entrada, c em nível baixo e as demais em nível H.
FIGURA 49

Coube à Texas lançar no mercado a famosa série 54/74 desta família lógica e é indubitavelmente, a série que mais se vende (a série 54 é para aplicações militares enquanto a 74 é a série comercial). A série 54L/74L basicamente é igual à anterior exceto no seu consumo que é da ordem de 1 mW mas o tempo de propagação passa a ser de 33 ns em média e a imunidade ao ruído é de 1,0 volt.

Uma outra variante da lógica TTL é a série "rápida", 54H/74H que apresenta uma configuração semelhante às anteriores; o seu tempo de propagação é de 6ns em média e seu consumo (elevado) é de 22 mW.

Além das séries 54/74 da Texas, outras séries famosas foram produzidas por outros fabricantes; cada uma apresentando melhoria em alguma característica em relação às demais. Dentre estas podem-se citar:

- série T100, da Sinectics,
- série MTTL I, II e III, da Motorola,
- série SUHL I e II, da Sylvania,
- série TT μL 9000, da Fairchild.

EXPERIÊNCIAS E
BRINCADEIRAS COM

ELETRÔNICA

VOLUME 8

(PARA PRINCIPIANTES
HOBIAS E ESTUDANTES)



RESERVE JÁ EM SEU JORNALEIRO

ANTENA PX BASE SPOCK

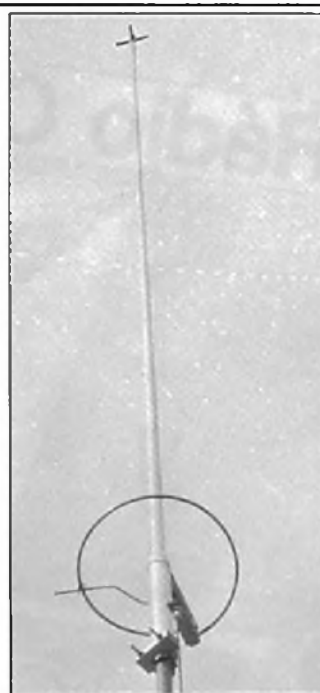
A 1ª ANTENA BASE, PORTÁTIL
(60 cm desmontada),
PODENDO SER OPERADA EM CAMPING,
PRAIA, ETC.

CARACTERÍSTICAS TÉCNICAS:

- Frequência de operação: 26.0 - 28.0 MHz - 11 m.
- Tipo: Vertical 1/4 de onda plena
- Irradiação: omnidirecional
- Ganho: 2,1 dBi
- Power Multiplication: 1,6 X
- Potência Máxima de Ensaio: 1000 watts. PEP 25°C
- R.O.E.: Melhor do que 1,5:1 em toda faixa de operação
- Altura : 3.000 mm
- Peso do conjunto : 1.200 gramas

UM PRODUTO 

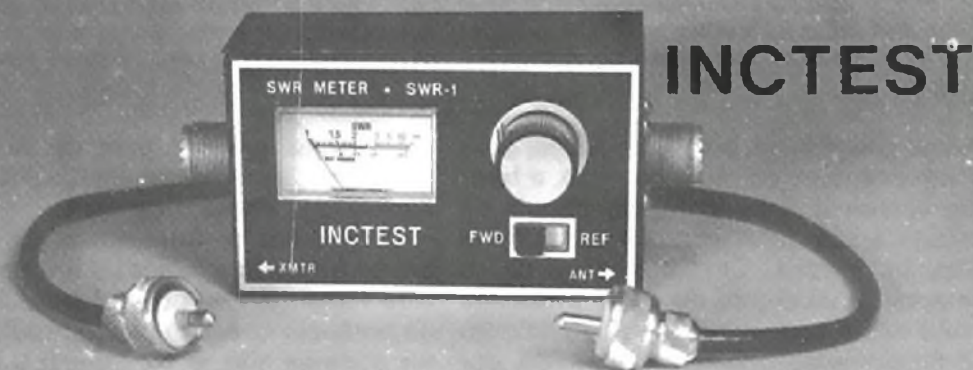
Pedidos pelo Reembolso Postal à
SABER PUBLICIDADE E PROMOÇÕES LTDA.
Preencha cupom da página 63.



Cr\$2.800,00

(SEM MAIS DESPESAS)

MEDIDOR DE ONDA ESTACIONÁRIA (SWR)

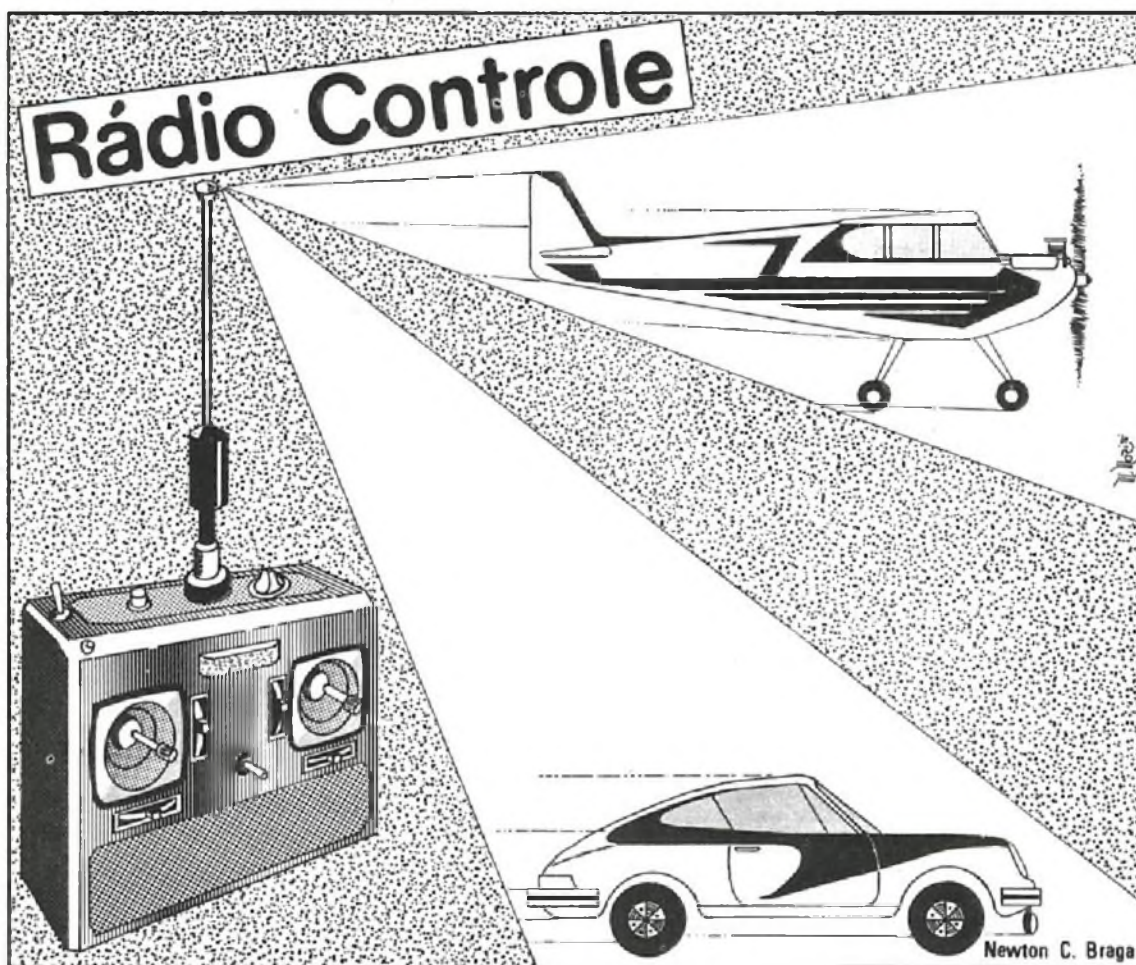


GRÁTIS

CABO COM CONECTORES (no valor de Cr\$ 350,00),
PARA INTERLIGAÇÃO MEDIDOR/TRANSMISSOR.

Cr\$ 2.850,00
(SEM MAIS DESPESAS)

Pedidos pelo reembolso postal à
SABER PUBLICIDADE E PROMOÇÕES LTDA.
Utilize o cartão resposta comercial da página 63



Diversos são os aparelhos que os adeptos do rádio controle devem ter em sua bancada para comprovação e ajuste dos sistemas que montam. De fato, podemos dizer que, para muitos, é tão difícil colocar em funcionamento no ponto certo um equipamento como montá-lo isso em vista da falta de recursos necessários a isso e não falta de habilidade do hobista. Damos aqui dois aparelhos simples e importantes para o adepto do rádio controle que não podem faltar na sua bancada: Um medidor de intensidade de campo que permite saber se seu transmissor está realmente operando e um gerador de áudio para ajuste de filtros de tom.

Conforme dissemos na introdução, para muitos amadores do rádio controle, a tarefa de ajustar um equipamento depois de montado é tão difícil como a sua própria realização prática. Em muitos casos, o montador se vê diante do grave problema de não saber sequer se seu equipamento está funcionando depois de montado, por não ter nenhum recurso técnico para isso.

Existem portanto pequenos aparelhos de fácil construção que podem facilitar tremendamente o trabalho do amador e que não devem faltar na bancada. Neste número de nossa seção de rádio controle des-

creveremos a montagem de dois desses aparelhos: o medidor de intensidade de campo e o gerador de tom.

O medidor de intensidade de campo é um aparelho que indica se um transmissor está funcionando e dá também uma idéia da potência que está sendo irradiada. Com ele pode-se não só comprovar o funcionamento dos transmissores, como também ajustá-lo para emitir o máximo de sua potência, se ele possuir este tipo de ajuste (figura 1).

O gerador de tom é um aparelho que permite diversos tipos de provas. A primeira é a comprovação e ajuste dos filtros de

tom usados nos sistemas de rádio controle de diversos canais. Com ele geramos o tom de prova e ajustamos ou verificamos se o filtro funciona acionando o relê. Podemos também usar o gerador de tom para modular um transmissor e com isso fazer a verificação de seu funcionamento e remotamente dos filtros e acionadores.

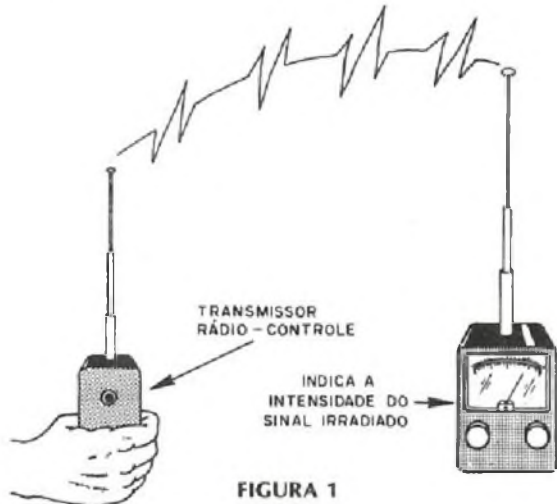


FIGURA 1

Os dois aparelhos que descrevemos são extremamente simples de montar não havendo qualquer dificuldade a enfrentar o montador novato.

MEDIDOR DE INTENSIDADE DE CAMPO

O medidor de intensidade de campo consiste simplesmente num rádio que em lugar de um fone ou alto-falante excita um medidor por onde pode-se então ter uma idéia da intensidade do sinal que está sendo captado.

Como o medidor de intensidade de campo opera normalmente perto dos transmissores e portanto com sinais muito fortes, ele não precisa ter grande sensibilidade. Em muitos casos, os medidores de intensidade de campo não têm sequer etapas de amplificação mas tão somente um circuito de sintonia, conforme mostra a figura 2.

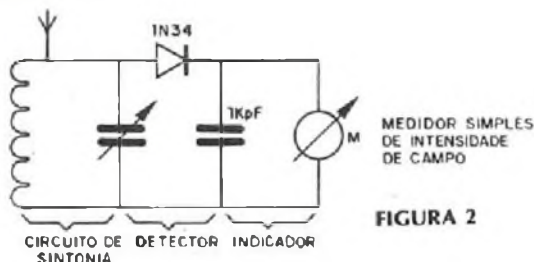


FIGURA 2

Mas, para melhorar o desempenho pode-se acrescentar uma etapa amplificadora, e no caso dos transmissores de rádio controle que normalmente operam com potências de fração de watt isso ajuda bastante.

Temos então na figura 3 o diagrama de blocos de nosso medidor de intensidade de campo. Analisemos seu funcionamento.

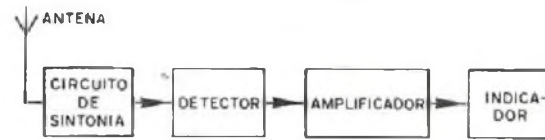


FIGURA 3

Os sinais do transmissor são captados por uma antena telescópica sendo enviados ao circuito de sintonia que é formado por uma bobina e um capacitor variável.

Neste circuito, as correntes correspondentes à frequência sintonizada são separadas de outras que eventualmente estejam presentes.

Estas correntes do transmissor são então levadas ao diodo detector que as retifica para que possam excitar convenientemente a etapa amplificadora que tem por elemento básico um transistor.

O transistor dependendo do seu ganho pode fornecer em sua saída um sinal de 100 ou mais vezes maior intensidade, sinal este que é levado ao medidor.

Como a amplificação não se faz sem a disponibilidade de energia externa, deve-se dispor de uma pilha no medidor de intensidade de campo. Esta pilha pequena é suficiente para operar o aparelho durante longos intervalos de tempo em vista de seu baixo consumo de corrente.

Um único ajuste existe para o aparelho além do de frequência: o ajuste de nulo que leva o instrumento a indicar zero na ausência de sinal na antena. Este ajuste consiste num potenciômetro que faz o equilíbrio da ponte em que se encontra o medidor.

Na figura 4 temos então o circuito completo do nosso medidor de intensidade de campo.

Como são usados poucos componentes você pode usar como chassi uma pequena ponte de terminais e instalar o conjunto numa pequena caixa com o instrumento e os controles em seu painel.

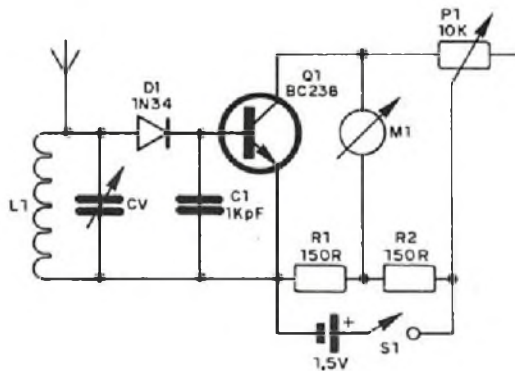


FIGURA 4

Temos então na figura 5 a disposição real dos componentes.

Algumas observações devem ser feitas em relação a obtenção dos componentes e à sua utilização.

A bobina de antena, por exemplo, para a faixa dos 27MHz consiste em 5 espiras de fio esmaltado 26 ou 28 AWG enroladas numa forma de 16,7 mm de diâmetro com comprimento total de 16,7 mm também.

O capacitor variável pode ser do tipo usado em rádios portáteis de ondas médias com uma capacitância máxima da ordem de 100 pF. Pequenas alterações neste valor influem apenas na faixa de frequências que o medidor poderá sintonizar, de modo que o leitor, na ausência deste capacitor pode perfeitamente fazer experiência com outros tipos, até mesmo variáveis grandes retirados de velhos rádios de ondas médias abandonados.

O diodo é do tipo 1N34 mas qualquer equivalente de germânio para uso geral pode ser usado.

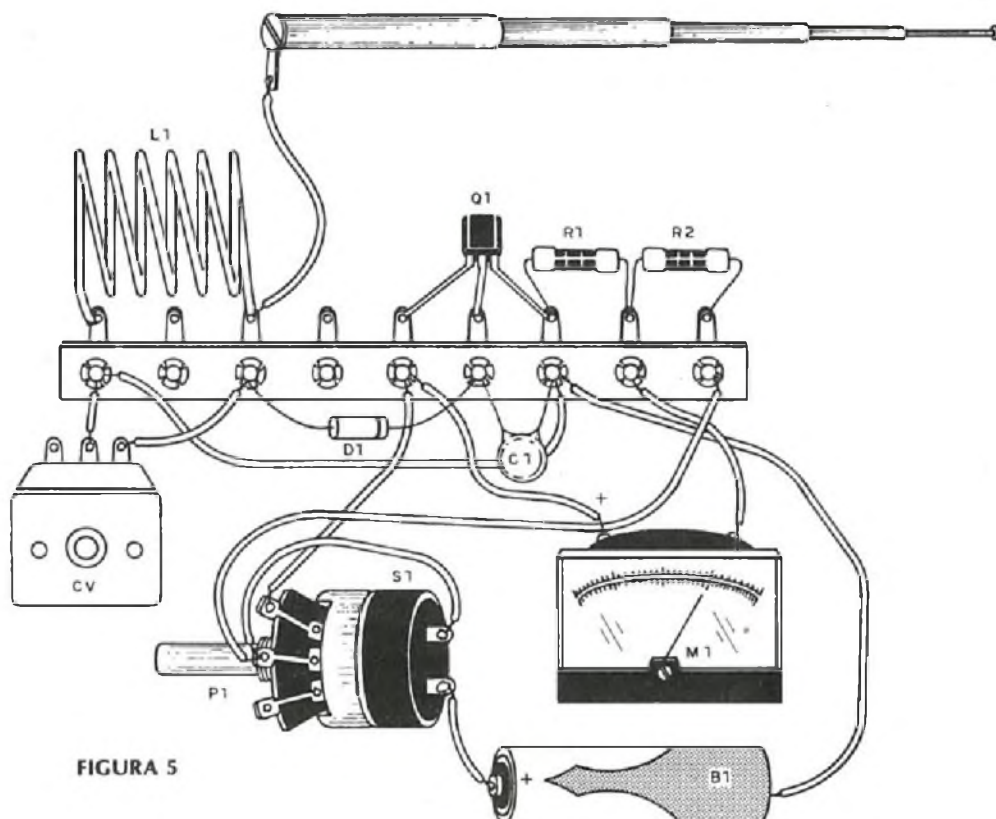


FIGURA 5

O transistor usado é o BC548 mas existem outros equivalentes que podem ser empregados sem problemas como o BC238, BC239. No caso de usar equivalentes de disposição de terminais diferentes o leitor deve tomar cuidado para fazer a colocação certa do componente na ponte.

O capacitor de 1k pF é de cerâmica e seu valor não é crítico.

Os resistores são de 1/4 ou 1/8W com tolerância de 10% ou 20%.

Como medidor é usado um VU comum, dos que podem ser encontrados com facilidade.

dade em casas de material eletrônico para amplificadores.

Na verdade medidores de corrente de até 10 mA podem ser usados neste circuito, pois a regulação de sensibilidade e equilíbrio não é crítica.

Como a durabilidade da pilha é relativamente grande neste aparelho, ela pode ser soldada diretamente ao circuito. O potenciômetro de 10k que ajusta o equilíbrio do instrumento pode ter conjugado o interruptor que liga a alimentação.

A antena é uma vareta de pelo menos 40cm podendo ser usada uma antena telescópica de rádio portátil.

GERADOR DE TOM

O gerador de tom que descrevemos tem por base um oscilador de relaxação com transistor unijunção.

Com os valores dos componentes usados podem ser obtidas frequências na faixa dos 150 aos 3 500 Hz que é uma faixa comum nos rádio controles modulados em tom.

Com a utilização de uma chave que troque o capacitor de 22 nF por um de 10 nF pode-se entretanto, aumentar a faixa superior de frequências para 7 000 Hz.

O circuito completo do gerador de tom é então mostrado na figura 6 e a nossa sugestão para uma montagem em ponte de terminais é dada na figura 7.

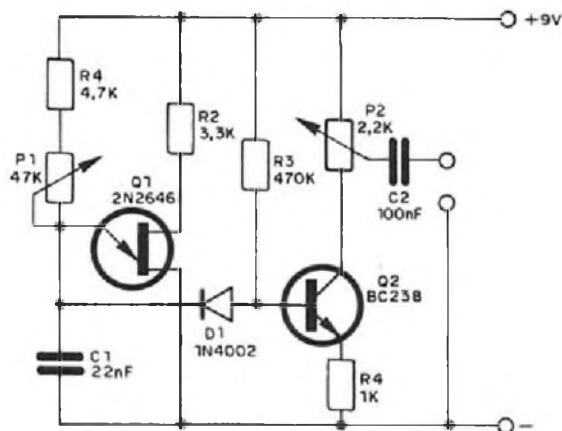


FIGURA 6

A alimentação para o circuito pode vir tanto de uma bateria de 9 V como de uma fonte que forneça esta tensão.

Temos dois controles neste aparelho: o controle de frequência que é dado pelo potenciômetro de 47k e o controle de intensidade de sinal que é dado pelo potenciômetro de 2,2k.

O controle de intensidade pode ter incorporado o interruptor que liga a fonte de alimentação do aparelho.

São as seguintes as principais observações que temos a fazer em relação à montagem e aos componentes usados.

O transistor unijunção é do tipo 2N2646 e tem posição certa para ser colocado na ponte. Cuidado com o calor desenvolvido na soldagem.

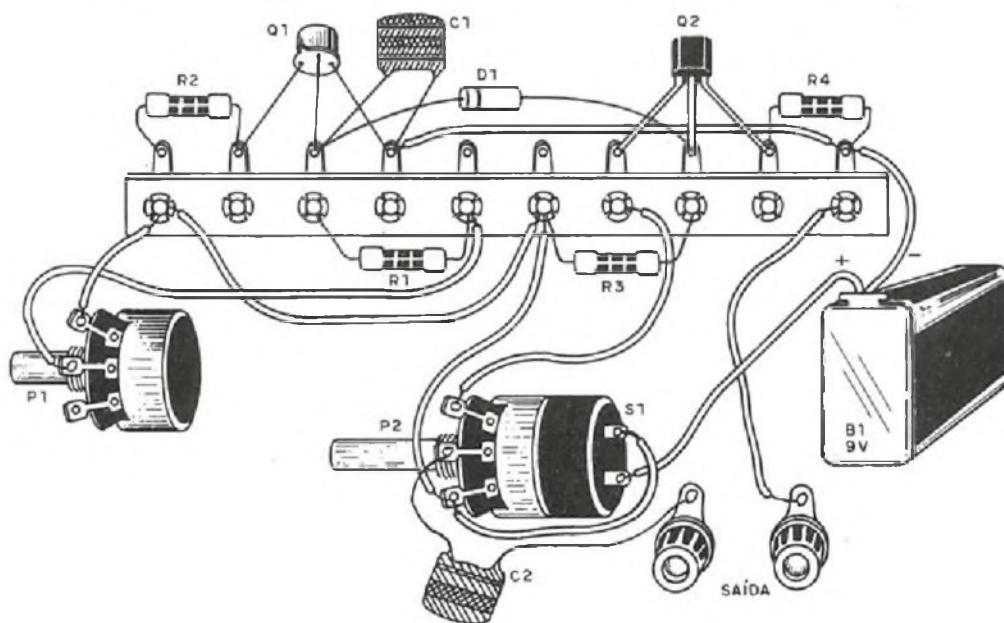


FIGURA 7

O diodo é do tipo 1N4002 mas qualquer equivalente de silício serve, inclusive os de menor corrente como o 1N914. Na soldagem observe a sua posição e polaridade.

O transistor Q2 pode ser de qualquer tipo de silício para uso geral sendo preferido o BC238 ou o BC548. Na soldagem observe bem a posição de seus terminais.

Na montagem dos potenciômetros voce deve observar para que sua ligação seja feita de tal modo que se obtenha em um o aumento da frequência quando o mesmo gire para a direita, ou seja, ele deve diminuir de resistência ao virar para a direita e no outro, que a intensidade do sinal aumente quando voce o vire para a direita.

Os demais componentes não oferecem dificuldades de obtenção e de instalação devendo sempre ser evitado o excesso de calor.

O aparelho pode ser instalado numa caixa de plástico ou metal conforme sugere a figura 8. Para a elaboração de uma escala o leitor deverá ter um padrão de frequência, ou então um frequencímetro, se bem que nas aplicações de rádio controle não é

importante ter a frequência certa em termos numéricos, mas sim a possibilidade de se conseguir a frequência que passe pelos filtros usados e que estas sejam diferentes.



FIGURA 8

Para a conexão ao circuito externo, use bornes ou jaques apropriados.

Voce poderá verificar o funcionamento deste aparelho simplesmente ligando um fone de cristal na sua saída, ou então um transformador de saída com um pequeno alto-falante. Não ligue diretamente um alto-falante pois sua baixa impedância impede a obtenção de uma boa intensidade de som.

LISTA DE MATERIAL

MEDIDOR DE INTENSIDADE DE CAMPO

Q1 - BC238 ou equivalente - transistor
 D1 - 1N34 ou equivalente - diodo de germânio
 M1 - VU-meter ou miliamperímetro - ver texto
 L1 - bobina (ver texto)
 CV - capacitor variável para ondas médias
 C1 - 1 k μ F - capacitor cerâmico

R1, R2 - 150 ohms x 1/8W - resistor (marrom, verde, marrom)
 P1 - potenciômetro de 10k

Diversos - antena telescópica, ponte de terminais, pilha, caixa para montagem, etc.

GERADOR DE TOM

Q1 - transistor unijunção 2N2646
 Q2 - BC238 ou equivalente - transistor
 D1 - 1N4002 ou equivalente - diodo de silício
 R1 - 4,7k x 1/8W - resistor (amarelo, violeta, vermelho)
 R2 - 3,3k x 1/8W - resistor (laranja, laranja, vermelho)
 R3 - 470k x 1/8W - resistor (amarelo, violeta, amarelo)
 R4 - 1k x 1/4W - resistor (marrom, preto, vermelho)

P1 - potenciômetro de 47k
 P2 - potenciômetro de 2,2k
 C1 - 22 nF - capacitor de poliéster (vermelho, vermelho, laranja)
 C2 - 100 nF - capacitor de poliéster (marrom, preto, amarelo)

Diversos: ponte de terminais, conector para pilha de 9V, caixa para montagem, bornes, etc.

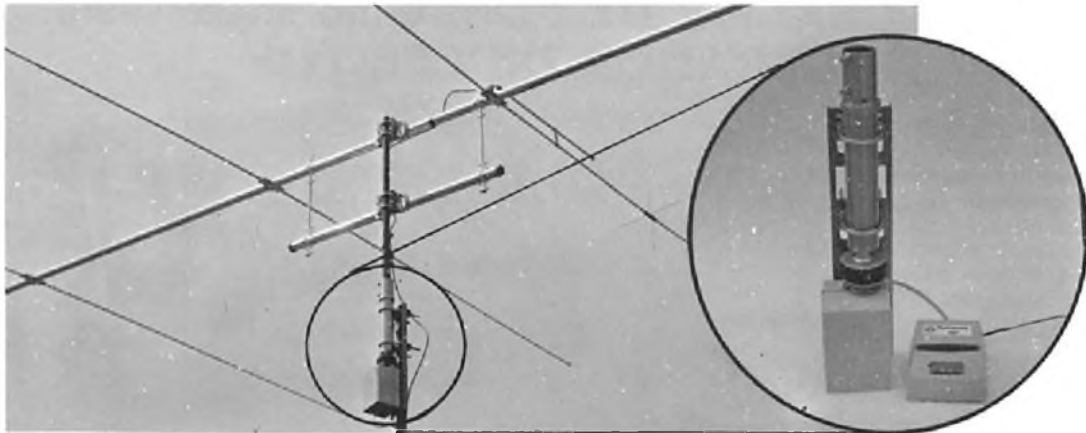
CIRCUITOS IMPRESSOS - PROCESSO SILK SCREEN

FAÇA O CURSO POR CORRESPONDÊNCIA DA SETEL E
 APRENDA COMO CONFECCIONAR SEUS PRÓPRIOS
 CIRCUITOS IMPRESSOS

SETEL - Serviços Técnicos Ltda. CAIXA POSTAL 258 - CEP 88300 - ITAJAI - SC

PX-PY: dê à sua direcional o máximo

Rotor Rotomatic 501



Robusto e de elevado torque. Protegido contra as intempéries.
 Unidade de controle remoto com alimentação 110/220V (o rotor é alimentado com baixa tensão DC, fornecida pela unidade de controle).
 Garantia de 6 meses. Assistência técnica permanente.

Cr\$11.000,00
 (SEM MAIS DESPESAS)

UM PRODUTO COM A QUALIDADE

CONCORDE
 Indústria Eletrônica Ltda.

Pedidos pelo Reembolso Postal à
SABER PUBLICIDADE E PROMOÇÕES LTDA.
 Preencha cupom da página 63.



MULTITESTADOR sonoro
 TESTA VOLTAGEM E CONTINUIDADE

ELE TESTA SE O COMPONENTE ESTÁ BOM OU NÃO SE ESTIVER BOM ELE EMITE UM BOMBAIDO

NOVO!



PERFURADOR DE PLACA DE CIRCUITO IMPRESSO
 FUROS FÁCEIS E RÁPIDOS



SUPORTE PARA PLACA DE CIRCUITO IMPRESSO "O VERSÁTIL"
 Duas mãos há mais para montagens, experiências, etc.



EXTRATOR DE CIRCUITO INTEGRADO E PONTA DESSOLDADORA

(placa) (circuito integrado) (ponta dessoldadora)

Remover circuito integrado ficou uma moleza com essa nova dupla.

CETEISA CENTRO TÉCNICO INDUSTRIAL SANTO AMARO LTDA
 RUA BARRO DE SUPREZ 317 - 070 - AMARÓ - SÃO PAULO - SP
 FONES: 548-4262 - 332-1384

TRAÇADOR DE SINAIS



O maior quebra galhos do técnico reparador de radios, tv's etc..

SUGADOR DE SOLDA



Indispensável na remoção de qualquer componente

SUPORTE PARA FERRO



Coloca mais ordem e segurança na bancada

FONTE ESTABILIZADA



Substitui pilhas e baterias. Ótimo para experiências.

CANETA ESPECIAL



Traca diretamente sobre a placa cobreada. RECARREGAVEL!

DESSOLDADOR À PEDAL



Derrete a solda e faz a sucção.

Solicite catálogo à **"CETEISA"**
 Rua Senador Flaquer, 292 - Santo Amaro - São Paulo
 CEP 04744 - FONES: 548-4262 - 246-2996

• Kit MIXER ELETRON •

Agora ao seu dispor, num único aparelho, um
MISTURADOR DE SOM e um interessante
GERADOR DE EFEITOS

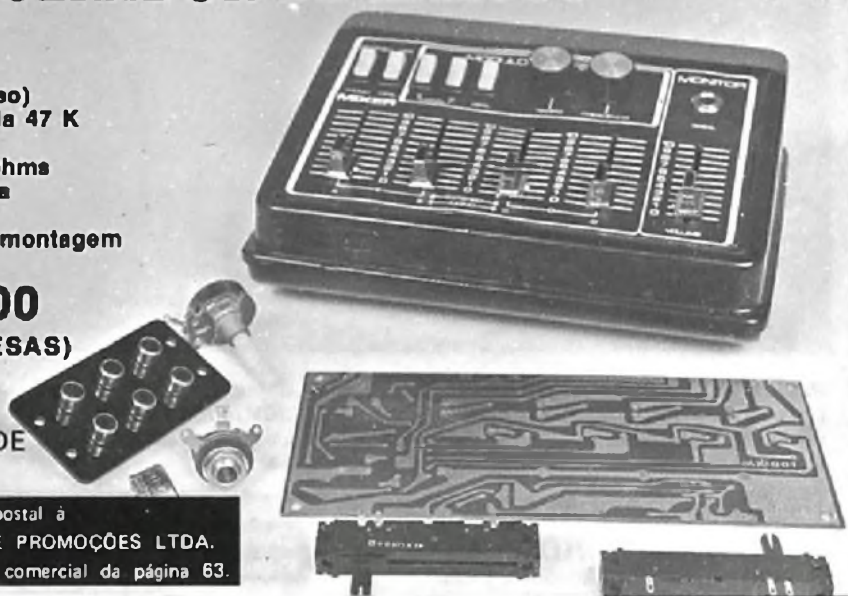
CARACTERÍSTICAS

4 entradas
2 saídas (mono/estéreo)
Impedância de entrada 47 K
Ganho 200
Saída de monitor: 8 ohms
4 controles de entrada
Alimentação: 9 Volts
Completo manual de montagem

Cr\$ 2.000,00
(SEM MAIS DESPESAS)

UM PRODUTO
COM A QUALIDADE
MALITRON

Pedidos pelo reembolso postal à
SABER PUBLICIDADE E PROMOÇÕES LTDA.
Utilize o cartão resposta comercial da página 63.



GERADOR E INJETOR DE SINAIS

(PARA O ESTUDANTE, HOBISTA E PROFISSIONAL)

MINIgerador GST-2

O MINIgerador GST-2 é um gerador e injetor de sinais completo, projetado para ser usado em rádio, FM e televisão a cores (circuito de crominância). Seu manejo fácil e rápido, aliado ao tamanho pequeno, permite considerável economia de tempo na operação de calibragem e injeção de sinais.

Nos serviços externos, quando o trabalho de reparo ou calibração deve ser executado com rapidez e precisão, na bancada onde o espaço é vital, ou no "cantinho" do hobbista, o MINIgerador GST-2 é o IDEAL.

ESPECIFICAÇÕES

FAIXAS DE
FREQUÊNCIAS:
1- 420KHz a 1MHz (fundamental)
2- 840KHz a 2MHz (harmônica)
3- 3,4MHz a 8MHz (fundamental)
4- 6,8MHz a 16MHz (harmônica)

MODULAÇÃO: 400Hz, interna, com 40% de profundidade
ATENUAÇÃO: Duplo, o primeiro para atenuação contínua e o segundo com ação desmultiplicadora de 250 vezes.

INJETOR DE SINAIS: Fornece 2v pico a pico, 400Hz onda senoidal pura.

ALIMENTAÇÃO: 4 pilhas de 1,5v, tipo lapiseira.
DIMENSÕES: Comprimento 15cm, altura 10cm, profundidade 9cm.

GARANTIA: 6 meses
COMPLETO MANUAL DE UTILIZAÇÃO



Pedidos pelo reembolso postal à
SABER PUBLICIDADE E PROMOÇÕES LTDA.
Utilize o cartão resposta comercial da página 63

Cr\$ 2.400,00 (SEM MAIS DESPESAS)

UM PRODUTO COM A QUALIDADE **INCTEST**

NÚMEROS ATRASADOS

Desejo receber pelo reembolso postal as seguintes revistas Saber Eletrônica, ao preço da última edição em banca:

Observação: Pedido mínimo de 3 revistas.

| nº | Quant | nº | Quant | nº | Quant | nº | Quant | nº | Quant | nº | Quant | nº | Quant | nº | Quant |
|--------------------------------|-------|----|-------|----|-------|-----|-------|----|-------|----|-------|----|-------|----|-------|
| 47 | | 55 | | 64 | | 72 | | 80 | | 88 | | 96 | | | |
| 48 | | 57 | | 65 | | 73 | | 81 | | 89 | | 97 | | | |
| 49 | | 58 | | 66 | | 74 | | 82 | | 90 | | | | | |
| 50 | | 59 | | 67 | | 75 | | 83 | | 91 | | | | | |
| 51 | | 60 | | 68 | | 76 | | 84 | | 92 | | | | | |
| 52 | | 61 | | 69 | | 77 | | 85 | | 93 | | | | | |
| 53 | | 62 | | 70 | | 78 | | 86 | | 94 | | | | | |
| 54 | | 63 | | 71 | | 79 | | 87 | | 95 | | | | | |
| Exper. e Brinc. com Eletrônica | | | | II | | III | | IV | | V | | VI | | | |

Nome
 Endereço Nº
 Bairro CEP
 Cidade Estado
 Não mande dinheiro agora, pague somente quando do recebimento no correio
 data Assinatura

À SABER PUBLICIDADE E PROMOÇÕES LTDA.

Solicito enviar-me pelo reembolso postal a(s) seguinte(s) mercadoria(s):

| QUANT | PRODUTO | Cr\$ | QUANT | PRODUTO | Cr\$ |
|-------|---|----------|-------|---|-----------|
| | Mixer Eletrôn. - 4 Canais | 2.000,00 | | Fonte de Tensão F-1000 (1,5 a 12 V x 1,4 A) Kit | 1.950,00 |
| | Gerador e Injetor de Sinais - GST2 | 2.400,00 | | Fonte de Tensão F-1000 (1,5 a 12 V x 1,4 A) Montada | 2.250,00 |
| | Pesquisador e Injetor de Sinais | 1.650,00 | | Amplificador Estéreo AN-300 - 30 + 30 W IHF (Kit) | 5.200,00 |
| | Fone de Ouvido Agena - Modelo AFE | 1.050,00 | | Amplificador Estéreo AN-300 - 30 + 30 W IHF (Montado) | 5.700,00 |
| | | | | Equalizador Gráfico Estéreo EG-10 (Kit) | 5.200,00 |
| | Dado Eletrônico | 1.350,00 | | Equalizador Gráfico Estéreo EG-10 (Montado) | 5.700,00 |
| | Mini Central de Jogos Eletrônicos | 1.150,00 | | Stereo Jr. - Conjunto de Som c/ Caixas Acústicas | 5.900,00 |
| | Laboratório p/ Circ. Impressos | 1.650,00 | | Amplificador Estéreo IC-20 (10 + 10W) Kit | 1.960,00 |
| | Super Sequencial de 10 Canais | 6.200,00 | | Amplificador Estéreo IC-20 (10 + 10W) Montado | 2.150,00 |
| | Scorpion - Micro Transmissor FM (Kit) | 1.035,00 | | Amplificador Mono IC-10 (10W) Kit | 1.090,00 |
| | Scorpion - Micro Transmissor FM (Montado) | 1.160,00 | | Amplificador Mono IC-10 (10 W) Montado | 1.200,00 |
| | | | | Antena PX Base Spock (portátil) | 2.800,00 |
| | Intercomunicador - 1 Ramal | 1.350,00 | | Rotor Rotomatic 501 (PX - PY) | 11.000,00 |
| | | | | TV-Jogo Fórmula 1 | 3.300,00 |
| | | | | Medidor de Onda Estacionária | 2.850,00 |
| | Década Resistiva DR-6 | 2.200,00 | | | |

Nome
 Endereço Nº
 Fone (p/ possível contato) Bairro CEP
 Cidade Estado
 data Assinatura

NÃO É NECESSÁRIO SELAR ESTE CARTÃO

NÃO É NECESSÁRIO SELAR ESTE CARTÃO

CARTÃO RESPOSTA
AUT. Nº 1796
ISR Nº 40-3490/77
DATA: 14/11/77
SÃO PAULO

CARTÃO RESPOSTA COMERCIAL

NÃO É NECESSÁRIO SELAR ESTE CARTÃO

O selo será pago por

EDITORA SABER LTDA.

01098 — São Paulo

Corte Aqui

CARTÃO RESPOSTA
AUT. Nº 1797
ISR Nº 40-3491/77
DATA: 14/11/77
SÃO PAULO

CARTÃO RESPOSTA COMERCIAL

NÃO É NECESSÁRIO SELAR ESTE CARTÃO

O selo será pago por



publicidade
e
promoções

01098 — São Paulo



SEÇÃO DO LEITOR



Nesta seção publicamos projetos enviados por nossos leitores, sugestões e respondemos à perguntas que julgamos de interesse geral, assim como esclarecimentos sobre dúvidas que surjam em nossos projetos. A escolha dos projetos a serem publicados, assim como das cartas que são respondidas nesta seção fica a critério de nosso departamento técnico estando a revista desobrigada de fazer a publicação de qualquer carta ou projeto que julgue não atender a finalidade da mesma.

Um problema que muitos leitores têm: como determinar a impedância do enrolamento de um transformador ou bobina.

Muito fácil, dirão alguns, pois basta usar um multímetro na escala de resistências e medir diretamente o que se deseja.

Será que este procedimento é correto? Não, quando usamos um multímetro para determinar as características do enrolamento de um transformador ou bobina, o que estamos fazendo é medir a resistência ôhmica do enrolamento e não sua impedância. Se bem que tanto a resistência ôhmica como a impedância sejam medidas em ohms, uma nada tem a ver com a outra. Isso significa que, usando o multímetro numa bobina, o valor que você encontrará para a resistência de modo algum se relacionará com a impedância (figura 1).

Podemos dizer que para bobinas e transformadores, a resistência ôhmica deve ser sempre menor que a impedância. Por exemplo, ao medir a resistência do enrolamento de um transformador cuja impedância esperada seja de 1k, você pode encontrar um valor tão baixo como 50 ohms ou até menos.

Para medir impedâncias deve-se trabalhar com um sinal alternante na bobina ou transformador e usar para esta finalidade equipamento especial. As pontes de indutâncias são os aparelhos mais recomendados para esta finalidade.

As colaborações dos leitores continuam chegando e todas trazendo projetos interessantes. Os projetos em questão, desenvolvidos ou sugeridos pelos leitores estarão a disposição de todos para que façam suas modificações, melhoramentos e até mesmo para servir de aprendizado de novas técnicas.

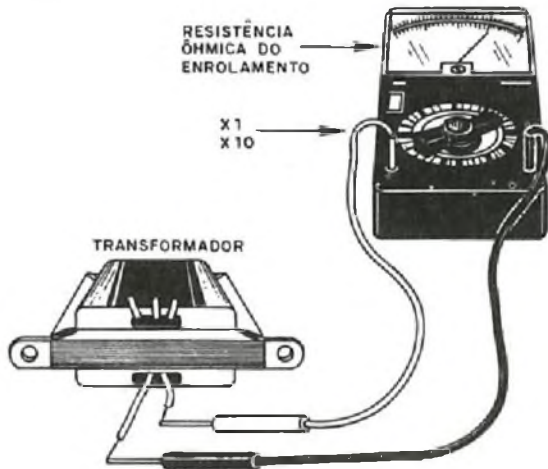


FIGURA 1

LUZ RÍTMICA

Este projeto vem do leitor ANTONIO CARLOS RODRIGUES DE FREITAS de Santa Maria - RS, e é baseado no circuito publicado na revista de janeiro de 1978: "Luz Rítmica sem fio". O leitor modificou o circuito em questão para funcionar como luz rítmica com fio, ligando-a à saída de um amplificador, gravador ou até mesmo rádio portátil.

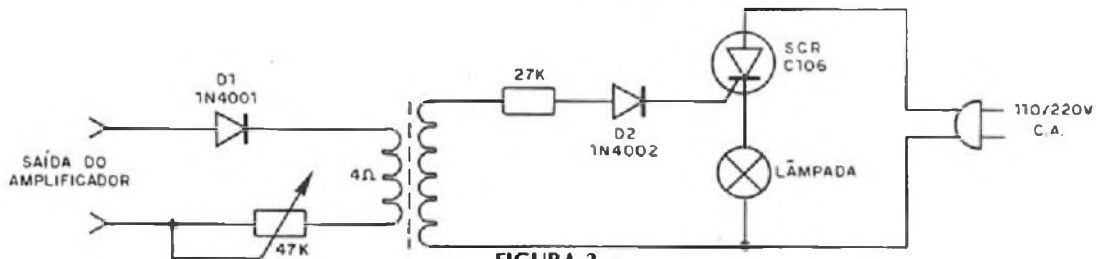


FIGURA 2

De fato, a sensibilidade deste circuito é bastante grande, quando usado um SCR MCR106 ou C106 (não usar equivalentes) a ponto de apenas alguns miliwatts de áudio serem suficientes para fazer sua excitação.

O SCR deve ser montado em irradiador de calor se o circuito alimentar mais de 100W de lâmpadas (figura 2).

MICROFONE SEM FIO AM

Este circuito envia sinais para um rádio de ondas curtas (faixa dos 3 aos 7 MHz) a uma distância de algumas dezenas de metros quando alimentado por uma tensão de 9V. Foi enviado pelo leitor ANTONIO CARLOS ALVES DA SILVA da cidade de Ubajara - CE. A bobina L2 consiste em 15 espiras de fio 25 numa forma sem núcleo de 1 cm de diâmetro, enquanto L1 consiste em 3 voltas de fio 34 enroladas sobre L2. (figura 3)

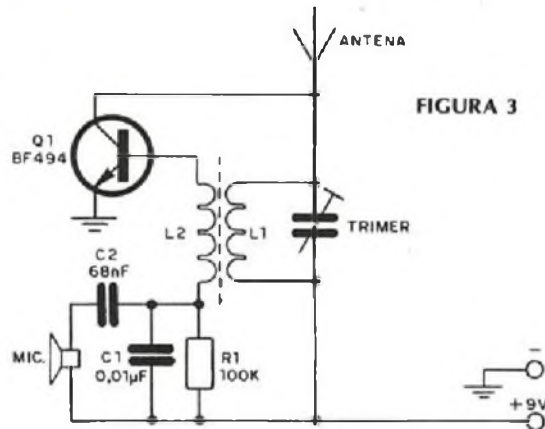
O microfone usado deve ser de cristal de boa sensibilidade para se obter a modulação desejada e a antena é do tipo telescópico com pelo menos 1 m de comprimento.

O leitor recomenda originalmente o transistor BF 494 mas equivalentes de RF podem ser usados.

Na montagem é importante observar o sentido de ligação dos enrolamentos das bobinas pois se houver inversão o aparelho não funcionará.

Como o transmissor usa poucos compo-

nentes, sua montagem poder ser feita numa caixa de rádio portátil comum. O ajuste de frequência é feito no trimer.

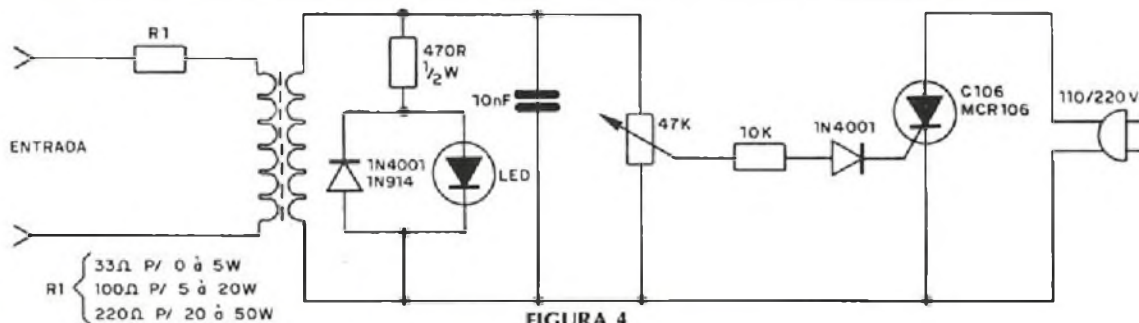


LED NA AMBI-RÍTMICA

Aproveitamos a sugestão do leitor MANUEL FRAGUAS F. NETO, de Belo Horizonte, para mostrar como se liga um led na luz rítmica ou na ambi-rítmica publicada na revista 83.

Na figura 4 temos o modo de ligação, observando-se que não é recomendável a colocação direta do led pois os picos inversos de tensão podem queimá-lo. Usamos então um resistor de 470R para reduzir os picos de corrente e um diodo 1N4001 ou 1N914 para protegê-lo contra os picos inversos de tensão.

Apenas um led pode ser ligado neste circuito para não haver perda de potência capaz de afetar o disparo do SCR.



RADIO SHOP

O SUPERMERCADO DE ELETRÔNICA

MATRIZ: R. Vitória, 339 - Tel.: 221-0213, 221-0207 - S. Paulo - SP

FILIAL: Av. Visc. de Guarapuava, 3.361 - Tel.: 232-3781 - Curitiba - PR

ABERTA ATÉ 20 hs - SÁBADOS ATÉ 18 hs

Kit PESQUISADOR E INJETOR DE SINAIS

Localização de falhas e ajustes em equipamentos de som.
Prova e análise de componentes.



CARACTERÍSTICAS

Baixo consumo
Alimentação: 9 Volts

PESQUISADOR:

Alta sensibilidade
Amplificador integrado
Entrada de AF e BF
Controle de volume

INJETOR:

Onda quadrada
Harmônica se estendendo até faixa de RF
Controle de intensidade
Sinal de grande amplitude
Ideal para provas e ajustes de rádios
e amplificadores

Cr\$ 1.650,00
(SEM MAIS DESPESAS)

Pedidos pelo reembolso postal à
SABER PUBLICIDADE E PROMOÇÕES LTDA.
Utilize o cartão resposta comercial da página 63.

UM PRODUTO COM A QUALIDADE MALITRON

O Instrumento que Faltava no Laboratório DÉCADA RESISTIVA DR-6



(De 1 à 999 999 Ohms)

Cr\$2.200,00

(SEM MAIS DESPESAS)

UM PRODUTO COM A QUALIDADE

DIALBIT

Pedidos pelo Reembolso Postal à
SABER PUBLICIDADE E PROMOÇÕES LTDA.
Preencha cupom da página 63.

2 velocidades para MOTORES ELÉTRICOS



Os diodos semicondutores têm a propriedade de conduzir a corrente num único sentido. Isso significa que, se forem ligados a uma carga qualquer em série com a alimentação de corrente alternada, apenas um dos semiciclos da alimentação de corrente alternada circula. Em suma, a carga passa a receber metade de sua alimentação. (figura 1).

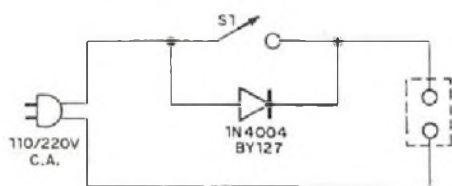


FIGURA 1

No caso de um motor, isso implicará numa redução automática de velocidade. O importante a ser notado no uso de um diodo é que, ao contrário de um controle comum por resistência, nenhuma potência é desperdiçada.

Assim, o que fazemos é ligar em série com o motor a ser controlado um diodo semicondutor de potência apropriada o qual pode ser colocado e retirado do circuito por meio de um simples interruptor. O circuito completo do redutor de potência é dado na figura 2.

O diodo usado deve ser de 1A de corrente para 200V se a rede for de 110 V

e para 400 V se a rede for de 220V. Com este tipo de diodo motores de até 100W (rede de 110V) ou 200W (rede de 220V) podem ser controlados.

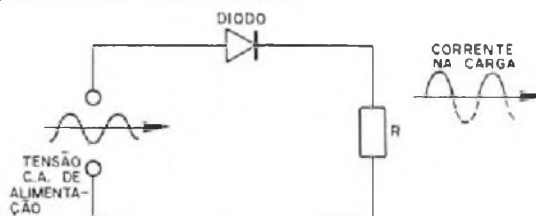


FIGURA 2

Para corrente maior, diodos de maior capacidade de corrente devem ser usados. Na figura 3 damos uma sugestão para a montagem do redutor.

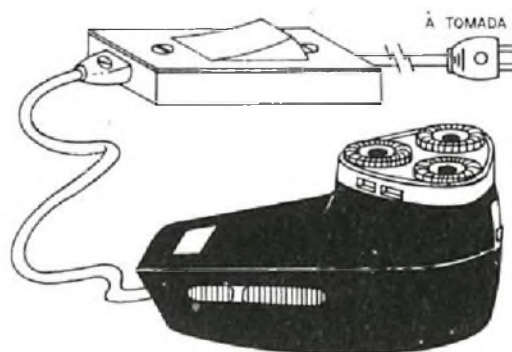


FIGURA 3

Um fusível de proteção pode ser intercalado entre a alimentação e o circuito.

FONE DE OUVIDO AGENA



Modelo AFE estereofônico

ESPECIFICAÇÕES

Resposta de Frequência: 20 a 18.000 KHz
Potência: 300 mW
Impedância: 8 ohms
Cordão: espiralado de 2 metros

Cr\$1.050,00
(sem mais despesas)

Pedidos pelo reembolso postal à
SABER PUBLICIDADE E PROMOÇÕES LTDA.
Utilize o cartão resposta comercial da página 63.

KITS ELETRÔNICOS ?

SÓ KIT A CASA DO
SÓ KIT KIT ELETRÔNICO

-Assistência Técnica

-Reposição e Venda de Peças e Componentes

262 tipos diferentes de pilhas especiais

R. Vitória, 206 · Fone: 221-4747 · CEP 01210 · S. Paulo

SOLICITE CATÁLOGO
GRÁTIS

(Estacionamento Grátis para Clientes: R. Vitória, 317)

Revendedor Superkit, Malitron, Nova Eletrônica, Markel e Idimkit

CURSO DE ELETRÔNICA[©]

LIÇÃO 46

Existem milhares de tipos diferentes de transistores que podem ser usados em mil e uma finalidades. Como saber para que serve um transistor? Como determinar o equivalente de um transistor? Estes são problemas que não só os principiantes e estudantes encontram, como também os técnicos mais experientes. Nesta lição abordaremos os diversos tipos de transistores, suas construções e suas aplicações.

111. Os tipos de transistores

Vimos nas lições teóricas precedentes que existem basicamente dois tipos de transistores bipolares: os NPN e os PNP, e o que diferencia cada um é apenas o sentido de circulação da corrente. (figura 572)

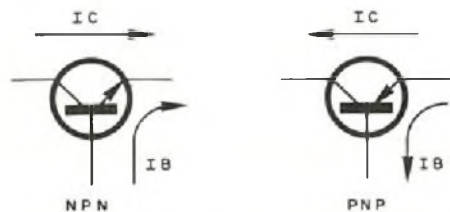


figura 572

Entretanto, quando pensamos num transistor na prática, devemos levar em conta muitos outros fatores além do sentido de circulação das correntes determinado pelo seu tipo. A intensidade máxima da corrente que pode passar por uma junção, e a velocidade com que as correntes podem atravessar o transistor são alguns fatores muito importantes.

O primeiro, a intensidade da corrente que pode passar pelo transistor é importante, porque existe uma limitação para as correntes nos transistores. As junções não são condutoras, perfeitas em vista das propriedades do material usado, como vimos, de modo que, a circulação de qualquer corrente sempre provoca o aparecimento do calor. Se a corrente for intensa, ou se a junção for muito pequena, o calor pode ser suficiente para elevar a temperatura a ponto de destruir o transistor.

Os fabricantes têm então na sua linha, diversos transistores que se diferenciam pela corrente máxima que podem suportar em função da superfície de suas junções e também pela colocação de meios auxiliares que ajudam a dissipar o calor desenvolvido no funcionamento do dispositivo.

São estes os transistores denominados "de potência" normalmente de grande volume com uma superfície de contacto com o ar suficiente para permitir a irradiação de todo o calor gerado.

Sentido da corrente

Corrente máxima de coletor

Potência dissipada



TRANSISTORES DE POTÊNCIA

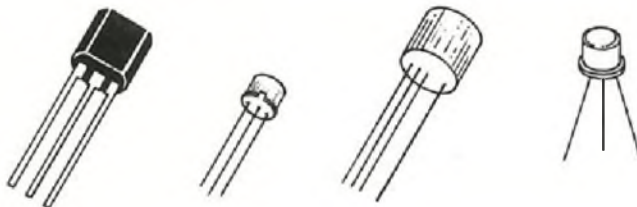
figura 573

Analisaremos posteriormente estes transistores fazendo alguns comentários sobre sua construção, instalação e prova.

O segundo fator importante que é a velocidade das correntes ou portadores de carga nas junções é responsável pela frequência máxima com que o transistor pode operar.

Como existe um certo tempo mínimo para que uma corrente atravesse um transistor, este só pode controlar uma corrente cujas variações sejam mais lentas que o tempo total necessário para sua circulação pelo transistor. As dimensões dos materiais semicondutores empregados são então importantes na limitação das frequências de trabalho dos transistores.

Temos então a categoria dos transistores de rádio frequência ou alta frequência que se caracteriza por suas dimensões relativamente pequenas conforme mostra a figura 574.



TRANSISTORES DE RF

figura 574

É claro que, ao lado dos transistores de altas frequências de pequenas dimensões existem os transistores de altas frequências de grande potência, mas estes em vista das dificuldades para se aliar uma alta capacidade de corrente com uma velocidade de operação elevada são muito caros, como o leitor poderá constatar em qualquer casa de material eletrônico.

De um modo geral, podemos fazer a divisão dos transistores em três grupos:

a) transistores de uso geral de pequena potência que são transistores que trabalham com correntes de pequena intensidade, em frequências até 100 MHz aproximadamente, e que admitem tensões de até 50 V na sua alimentação. Estes transistores aparecem na maioria dos projetos práticos.

b) transistores de potência para uso geral que são transistores para correntes elevadas e baixas frequências que admitem altas correntes ou altas tensões de operação. São usados na saída de aparelhos de som, fontes de alimentação, etc.

c) transistores de rádio frequência que são transistores que operam em frequências elevadas, podendo estes serem de baixa potência (usados na maioria dos casos em radios, osciladores, etc) e de alta potência que aparecem somente nos transmissores e em aplicações especiais.

Destes transistores existem milhares de tipos que somente podem ser analisados pela consulta das características de cada um nos manuais. O leitor pode conseguir um manual de transisto-

Velocidade de operação

Transistores de RF

Uso geral

Transistores de potência

Transistores de RF

instrução programada

res em qualquer livraria especializada se bem que seja bastante problemático obter um que tenha *todos* os transistores que existem já que a cada dia são lançados novos tipos.

Resumo do quadro 111

- Existem milhares de tipos diferentes de transistores que são usados nas mais diversas aplicações práticas.
- Os transistores além de sua polaridade NPN e PNP podem também ser classificados em grupos funcionais.
- Nestes grupos é levada em conta a capacidade do transistor em conduzir uma determinada intensidade de corrente e também a sua velocidade de operação.
- A capacidade de condução de corrente permite dividir os transistores em dois grupos: os de alta e os de baixa potência.
- Esta capacidade de condução de corrente deve-se à superfície efetiva das junções semicondutoras e sua capacidade de dissipar o calor gerado.
- A velocidade de condução determina a frequência máxima de operação do transistor.
- Por este fator os transistores são divididos em dois grupos: transistores de baixas frequências ou uso geral e transistores de alta frequência.
- Existem transistores de potência e de alta frequência mas estes são mais caros que os comuns.
- É difícil aliar o pequeno tamanho necessário para o material semicondutor para conduzir correntes de altas frequências com a grande dissipação necessária a um dispositivo de alta potência.
- Nos manuais de transistores os leitores encontram as características dos milhares de transistores que existem a disposição.

Avaliação 352

Em relação ao sentido de circulação de um transistor bipolar, podemos classificá-lo de que modo:

- a) NPN ou PNP
- b) RF ou áudio
- c) alta potência ou baixa potência
- d) silício ou germânio

Resposta A

Explicação

De fato, os transistores, quanto ao sentido de circulação de corrente podem ser separados em dois grandes grupos: NPN e PNP. Quanto à natureza do material, esta determina duas categorias de transistores, os de germânio e os de silício. Veja o leitor que podemos ter transistores de potência de germânio como de silício, NPN ou PNP, e que o mesmo ocorre em relação aos transistores de uso geral e os transistores de RF. A resposta correta para este teste é portanto a da alternativa a.

| | |
|---|-------------------|
| <p>Avaliação 353</p> <p>A velocidade de condução dos portadores de carga num transistor limita que característica deste componente?</p> <p>a) sua potência de dissipação b) sua corrente máxima de coletor c) sua frequência de operação d) sua tensão de operação.</p> | <p>Resposta C</p> |
| <p>Explicação</p> <p>A velocidade com que um impulso pode passar por um transistor quando comanda seu funcionamento depende da maneira como os portadores de carga podem atravessar o material semicondutor, ou seja, de sua mobilidade e da distância que devem percorrer. Assim, num transistor, a velocidade de operação ou a frequência máxima que o mesmo pode operar depende da velocidade de condução dos portadores de carga e das dimensões da parte semicondutora que deve ser percorrida pela corrente, o que nos leva a alternativa c.</p> | |
| <p>Avaliação 354</p> <p>Com relação à corrente máxima de operação, potência de dissipação e frequência máxima, podemos dividir os transistores em que grupos?</p> <p>a) NPN e PNP b) uso geral, potência e RF c) germânio e silício d) bipolares e unijunção</p> | <p>Resposta B</p> |
| <p>Explicação</p> <p>A divisão dos transistores nestas três categorias é um meio de facilitar o seu estudo, pois em cada grupo poderíamos ter algumas sub-divisões. Assim, dividimos os transistores quanto à função em três grupos: uso geral; RF e potência, o que nos leva à alternativa b para este teste.</p> | |
| <p>112. Os grupos</p> <p>Conforme vimos, para facilitar nosso estudo dividiremos os transistores bipolares comuns em três grupos, e isso é válido tanto para os transistores de silício como de germânio, para os NPN e para os PNP.</p> | |

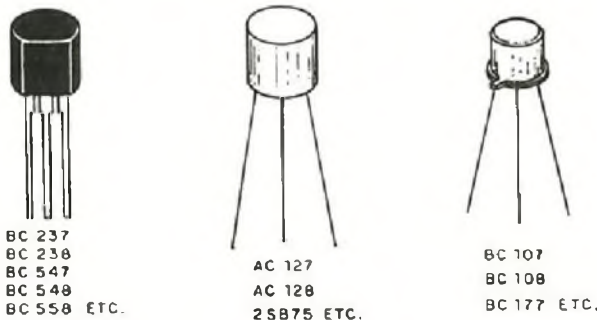
instrução programada

a) Transistores de uso geral

Estes se caracterizam pela corrente relativamente pequena com que podem trabalhar, normalmente de até 500 mA e pelas tensões de até 50V que podem suportar.

Como devem dissipar pequenas potências, seus invólucros são de reduzidas dimensões, aparecendo os tipos plásticos e os metálicos, conforme sugere a figura 575.

As frequências máximas que podem operar estes transistores não são muito altas se bem que em alguns tipos estas possam chegar até mesmo aos 100 MHz. Entretanto, pelo próprio tipo de construção interna que possuem, eles não são recomendados para serem usados em circuitos de altas frequências, se bem que ocasionalmente possam até funcionar bem nestes casos.



TRANSISTORES DE USO GERAL

figura 575

Transistores deste tipo podem dissipar no máximo potências de 1W o que permite que seus invólucros não tenham grandes dimensões e nem meios para transferir calor para outros meios e com isso aliviar o funcionamento térmico do dispositivo.

Estes transistores são usados em amplificadores de áudio, nos circuitos de entrada, amplificando sinais de pequena intensidade, como osciladores de áudio, em circuitos de corrente contínua desde que as correntes e tensões não ultrapassem os máximos especificados pelos fabricantes.

Dentre os NPN de silício mais comuns de uso geral que recomendamos em nossas montagens citamos o BC548.

Este transistor, cujo aspecto e disposição de terminals são mostrados na figura 576 apresenta as seguintes características:



BC 548

figura 576

| | | |
|----------------|-------|---------|
| $V_{CEO(max)}$ | | 20V |
| $I_c(max)$ | | 100 mA |
| P_{max} | | 500 mW |
| h_{FE} | | 125-900 |

Analisemos estas características:

A primeira $V_{CEO(max)}$ indica qual deve ser a máxima tensão que o transistor suporta entre seu coletor e o emissor quando a base se encontra desligada. É portanto, a máxima tensão de funcionamento desde componente.

Transistores de uso geral

Usos

BC548

Interpretação das especificações

A segunda, $I_{C(max)}$ indica a corrente máxima de coletor que o transistor suporta quando em funcionamento.

A terceira, P_{max} , refere-se à potência máxima, que o transistor pode dissipar quando a temperatura ambiente é de 25°C. Veja que, a dissipação de potência de um transistor depende muito da diferença de temperatura entre seu invólucro e o meio ambiente de modo que, se o ambiente estiver em temperatura superior à 25°C, a capacidade de dissipação do transistor fica sensivelmente reduzida.

Como complementar deste transistor, ou seja, PNP de silício de uso geral, em nossas montagens costumamos citar o BC558 cujas características são:



BC 558

figura 577

| | |
|-----------------------|--------|
| $V_{CE0} (max)$ | 25 V |
| $I_{C(max)}$ | 100 mA |
| P_{max} | 500 mW |
| h_{FE} | 75-500 |

A última especificação deste transistor h_{FE} refere-se à sua capacidade de amplificar corrente contínua, ou seja, o fator beta.

BC558

b) Transistores de potência

Estes transistores se caracterizam pela corrente elevada de coletor que podem suportar e em alguns casos também pela tensão elevada de trabalho o que em suma resulta numa elevada potência da dissipação necessária.

Com a finalidade de transferir todo o calor gerado para o meio ambiente estes transistores são dotados de invólucros especiais que permitem sua montagem em contacto com elementos irradiadores que podem ser desde o chassi do aparelho até mesmo irradiadores especiais.

Os invólucros dos transistores metálicos de potência são cheios de uma pasta a base de silício que conduz com facilidade o calor gerado na junção para a parte externa do invólucro e deste para o meio ambiente. Na figura 578 temos alguns tipos de invólucros metálicos usados para transistores de potência.



TRANSISTORES DE POTÊNCIA METÁLICOS

figura 578

Nos transistores plásticos de potência, o elemento coletor está normalmente ligado a uma parte metálica do transistor que facilita a condução do calor gerado para um dissipador, conforme mostra a figura 579.

Transistores de potência

Dissipador de calor



figura 579

Veja que a potência máxima que um transistor pode dissipar não depende somente de seu tipo como também das condições em que sua montagem num dissipador é feita. Assim, um transistor que normalmente é especificado para conduzir correntes de 4 ou 5 A pode facilmente quimar-se com 1A ou menos se usado sem o conveniente dissipador de calor.

Os transistores de potência podem ser considerados os que tenham correntes de coletor superiores a 1A e que dissipem potências superiores a 1W.

São comuns na prática transistores de até 150W de dissipação.

É importante notar aqui que a potência dissipada por um transistor ou que ele pode dissipar não é necessariamente a potência que ele pode fornecer. Assim, não se deve pensar que um transistor como o 2N3055 de 115W pode fornecer esta potência a um alto-falante se usado num amplificador de áudio...

Um ponto importante a ser observado em relação aos transistores de potência é a sua montagem no dissipador que exige cuidados especiais.

Assim, para que haja máxima transferência de calor, mas sem haver contacto elétrico o transistor deve ser montado sobre um isolador especial de mica ou plástico que deixe passar o calor mas que não deixe passar a corrente. Este isolador em muitos casos é impregnado com pasta de silicone para ajudar mais ainda a passagem do calor gerado.

Na figura 580 mostramos a montagem de um transistor num dissipador com os elementos comumente usados para facilitar a transferência de calor.

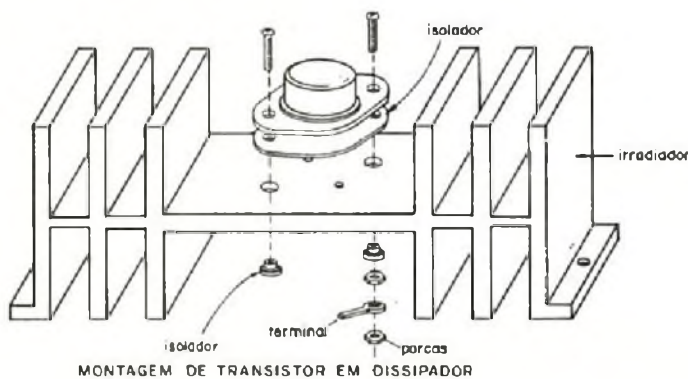


figura 580

Dentre os transistores mais comuns que temos recomendado para os leitores nas nossas montagens e que pertencem a esta categoria, destacamos os seguintes:

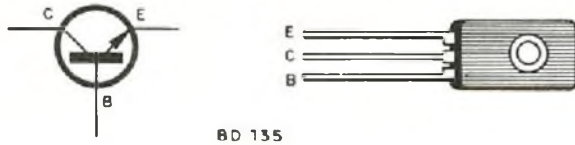
BD135 - Este é um transistor NPN de silício com as seguintes características:

| | | |
|------------------------|-------|----------|
| V _{CEO} (max) | | 45V |
| I _{CM} (max) | | 1A |
| P _{tot} (max) | | .8W |
| h _{FE} | | 40 à 250 |

Potência dissipada x potência fornecida

BD135

Na figura 581 temos a aparência deste transistor com a disposição de seus terminais.

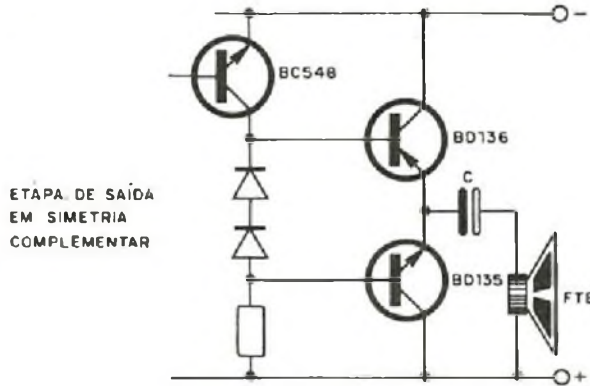


BD 135

figura 581

Como complementar deste, temos o BD136 que apresenta as mesmas características, exceto o fato de ser PNP.

Estes dois transistores são usados comumente em amplificadores de áudio em saída complementar conforme mostra a figura 582. Neste circuito, cada transistor amplifica um semiciclo do sinal, obtendo-se com isso uma excelente qualidade de áudio além de potência elevada.



ETAPA DE SAÍDA
EM SIMETRIA
COMPLEMENTAR

figura 582

Para o caso de um transistor de potência de invólucro metálico podemos citar como dos mais comuns o 2N3055 cujas características são as seguintes:

| | | |
|------------------------|-------|----------|
| V _{CEO} (max) | | 70V |
| I _{CM} | | 15 A |
| P _{tot} (max) | | 115 W |
| h _{FE} | | .20 à 70 |

Este transistor é do tipo NPN de silício com a disposição de terminais mostrada na figura 583.



2N3055

figura 583

É claro que nesta categoria existem milhares de outros transistores com os mais diversos ganhos, potências, e tensões de trabalho.

Um tipo especial de transistor de potência que deve ser citado é o Darlington. Neste, temos dois transistores num único invólucro ligados do modo indicado na figura 584.

BD136

Saída em simetria complementar

2N3055

Transistores Darlington

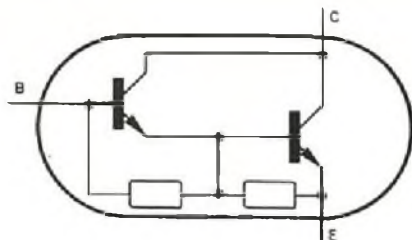


figura 584

Ligados da maneira indicada, eles se comportam como se fossem realmente um único transistor cuja corrente máxima de coletor é determinada pelo segundo, e cujo ganho é o produto dos ganhos dos transistores interligados.

Pode-se com isso obter um transistor de altíssimo ganho e de grande potência de dissipação.

Como exemplo de transistor deste tipo citamos o BDX62 que apresenta um ganho igual a 1 000 e que pode dissipar até 90W, sendo este usado na saída de amplificadores de áudio de alta potência.

Também devemos citar os transistores de alta potência para alta tensão que são construídos de modo a suportar elevadas tensões entre seu coletor e emissor.

Um tipo comum é o BU206 que apresenta uma tensão máxima entre o coletor e o emissor (V_{CE0max}) de 800V. Neste tipo de transistor, a elevada tensão de trabalho máxima põe a perder o ganho que neste caso é de apenas 1,8.

Estes transistores são usados em inversores de potência e também na saída de alta tensão de televisores.

c) Transistores de RF

Estes em sua maioria são transistores de pequenos sinais e de baixas tensões que apresentam elevadas frequências de transição (fT). Esta frequência de transição é um fator importante num transistor.

À medida que a frequência do sinal aplicado no transistor se eleva, seu ganho na sua amplificação cai, até o ponto em que este chega a 1. Depois disso, evidentemente, o transistor não pode mais amplificar o sinal, pois teremos em sua saída uma intensidade mais fraca que na entrada.

A frequência em que isso acontece é denominada fT e teoricamente é a maior frequência em que o transistor pode ser usado eficientemente como amplificador ou como oscilador.

Os transistores para altas frequências devem ainda apresentar pequenas capacitâncias entre seus elementos de modo a não ocorrerem realimentações.

Na figura 585 temos alguns invólucros comuns de transistores para RF.



TRANSISTORES DE RF

figura 585

BDX62

Transistores de RF

Frequência de Transição

Veja que existem transistores de RF em que encontramos 4 terminais em lugar de apenas 3. Nestes, o quarto terminal é conectado ao seu invólucro metálico que então funciona como uma blindagem. Este quarto terminal deve ser ligado à massa do circuito para evitar a irradiação dos sinais de alta frequência gerados ou amplificados pelo transistor.

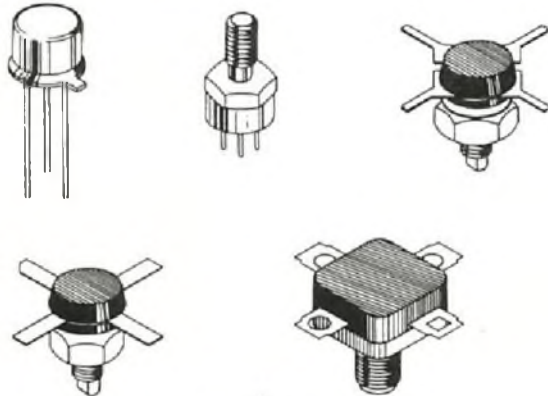
Um dos transistores mais comuns desta categoria é o BF494, um NPN de silício cujas características são as seguintes:

| | | |
|------------------------|-------|---------|
| V _{CEO} (max) | | 20V |
| I _C (max) | | 30mA |
| P _{tot} (max) | | 500 mW |
| f _T | | 260 MHz |
| h _{FE} | | 115 |

Estes transistores podem ser usados em circuitos osciladores de RF, pequenos transmissores, etapas de FI e conversores de rádio de AM e FM, TV, etc.

Os transistores de RF de alta potência, conforme explicamos são bastante especiais, sendo normalmente enquadrados no grupo dos "profissionais". Assim, estes se caracterizam por invólucros especiais desenhados segundo a necessidade de se reduzir ao mínimo capacitâncias, e obter-se bom funcionamento nas elevadas frequências.

Na figura 586 temos alguns transistores de RF de potência usados em transmissores.



TRANSISTORES DE RF DE POTÊNCIA
figura 586

Blindagem

BF494

Transistores para transmissão.

Resumo do quadro 112

- Os transistores de uso geral se caracterizam por pequenas correntes de operação, da ordem de até 500 mA, potências baixas de dissipação e operação somente em circuitos de áudio.
- Os transistores de uso geral podem eventualmente funcionar em circuitos de altas frequências se bem que não sejam projetados para isso.
- Os transistores de uso geral são usados na produção e amplificação de sinais de áudio.
- Os transistores de potência se caracterizam pelas altas correntes de coletor e elevadas potências de dissipação.
- Os transistores de potência usam invólucros especiais que permitem sua instalação em dissipadores de calor.
- Os transistores de potência não podem amplificar sinais de frequências elevadas.
- Os transistores de potência Darlington levam num mesmo invólucro dois transistores obtendo-se assim um elevado ganho.

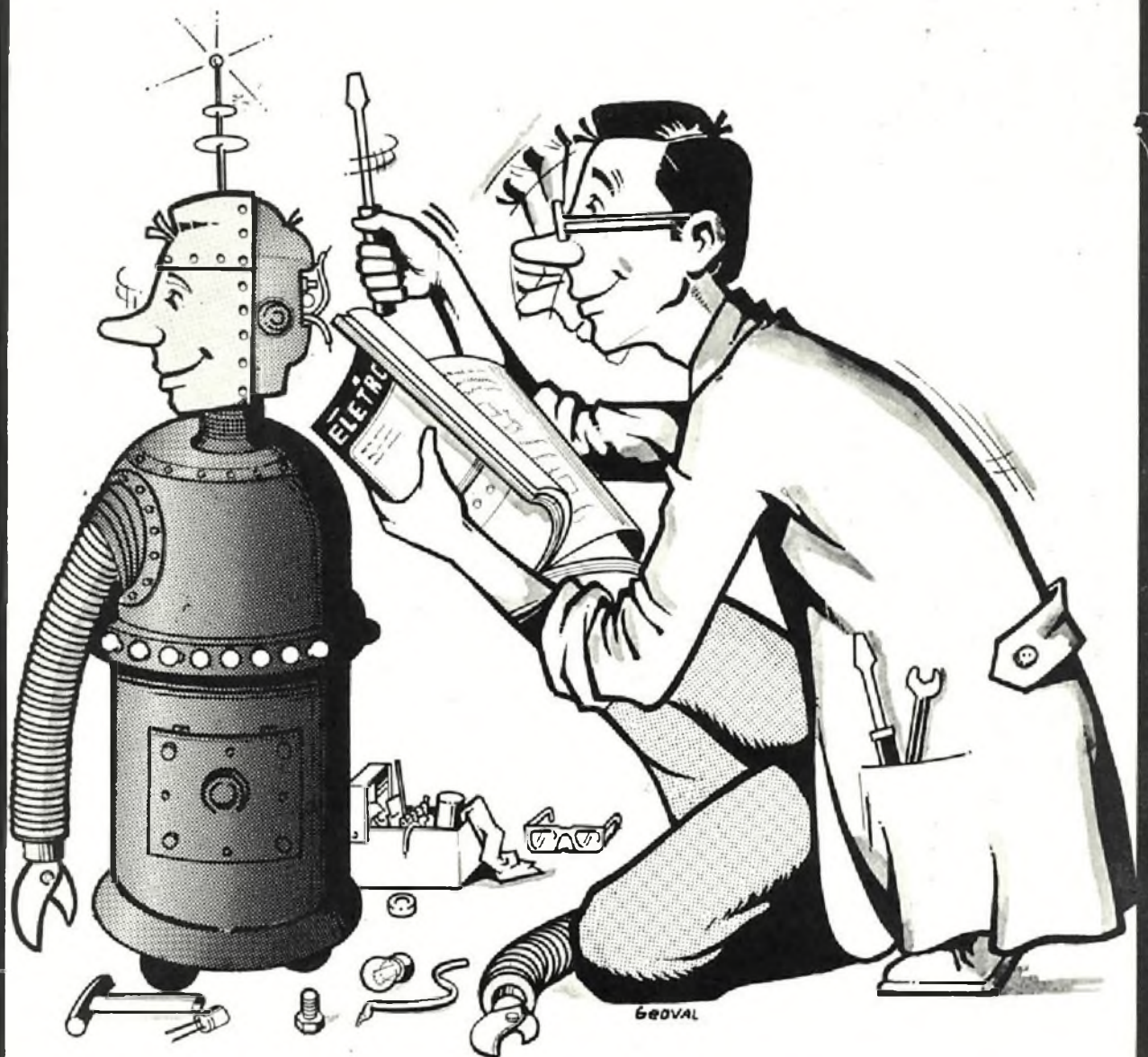
instrução programada

| | |
|--|------------|
| <ul style="list-style-type: none">- Os transistores de potência são usados na saída de amplificadores de áudio em fontes de alimentação e outros circuitos em que elevadas correntes são amplificadas.- Os transistores de RF são projetados para gerar ou amplificar sinais de altas frequências.- Os transistores de RF em sua maioria são de baixas potências, com pequenas correntes de coletor exceto os usados em transmissão.- Os transistores de RF são usados em osciladores de altas frequências, radios de AM e FM, TV, etc. | |
| <p>Avaliação 355</p> <p>Um transistor apresenta como características básicas um corrente máxima de coletor de 100 mA, uma tensão máxima entre o coletor e o emissor de 20V e opera em frequências de até 1MHz. Podemos dizer que se trata de que tipo de transistor?</p> <ul style="list-style-type: none">a) RFb) uso geralc) potênciad) darlington | Resposta B |
| <p>Explicação</p> <p>O fato deste transistor apresentar uma relativamente pequena frequência máxima de operação nos impede de dizer inicialmente que se trata de um transistor para RF. Os tipos modernos são projetados para elevadas frequências de operação. Assim, pela baixa corrente de coletor e baixa potência de dissipação podemos dizer que se trata de um transistor para uso geral.</p> | |
| <p>Avaliação 356</p> <p>Num oscilador de RF funcionando como um pequeno transmissor de FM, qual dos seguintes transistores você usaria?</p> <ul style="list-style-type: none">a) BC548b) BC558c) BF494d) BD135 | Resposta C |
| <p>Explicação</p> <p>Um transmissor de FM pequeno é um circuito oscilador de alta frequência devendo portanto ser usado transistor para esta finalidade. A potência deste transmissor será limitada pelo transistor usado. Assim, para pequenos alcances deveremos usar o BF494. Veja que mesmo um BD135 sendo de alta potência, por não ser de RF ele não oscilaria, não se conseguindo mais sinal de saída ou mais alcance. A resposta correta para este teste é portanto a da alternativa c.</p> | |
| <p>Avaliação 357</p> <p>De que material deve ser feito o elemento isolador colocado entre um transistor de potência e o seu dissipador?</p> <ul style="list-style-type: none">a) micab) papelc) alumíniod) cobre | Resposta A |
| <p>Explicação</p> <p>Como o que queremos é um isolador elétrico porém bom condutor de calor, a melhor substância indicada para isso é a mica. A resposta correta para este teste é portanto a da alternativa a.</p> | |

Revista Saber

ELETRÔNICA

A IMAGEM DE SUAS IDÉIAS



VOCÊ PODE ADQUIRIR OS NÚMEROS QUE FALTAM À SUA COLEÇÃO, A PARTIR DO 47.

UTILIZE O CARTÃO RESPOSTA COMERCIAL NA PÁGINA 63.

Não é preciso mandar dinheiro, você paga ao receber as revistas no correio de sua cidade.

malitron

apresenta



1001 kits
para você montar

Procure nas lojas de
produtos eletrônicos