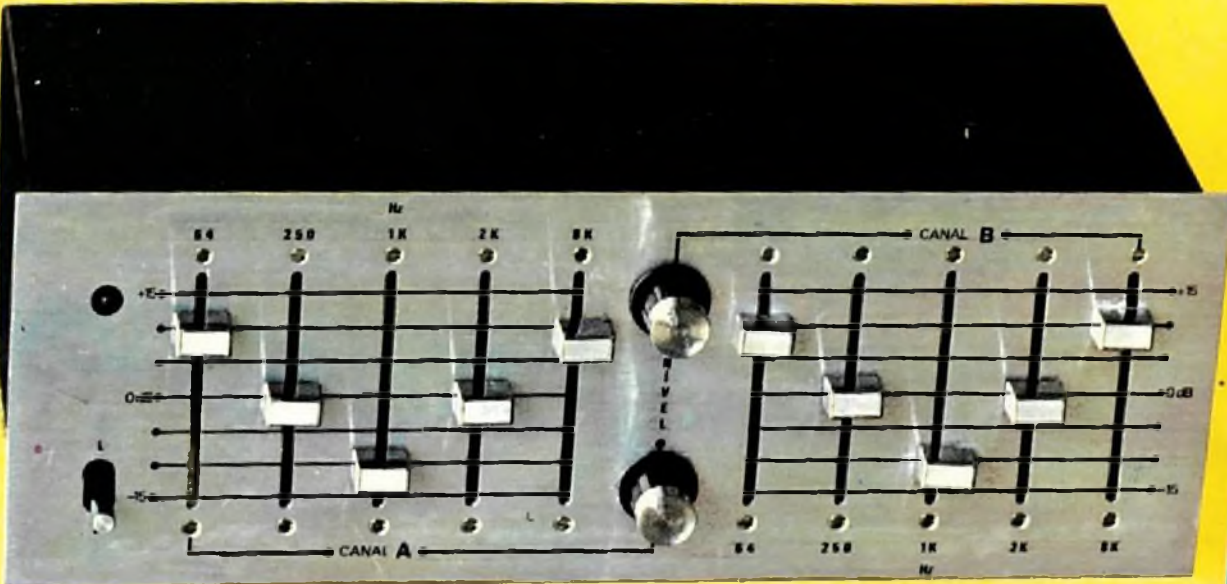


ELETRÔNICA

SEÇÃO DO LEITOR

O Reed Switch
Alarme Contra Roubo
Duas Montagens Simples:
- Sirene de 2 Transistores
- Pisca-Pisca Eletrônico



EQUALIZADOR GRÁFICO



MÚSICA EM ALTA FIDELIDADE

**Construa sua própria caixa acústica,
igual as melhores importadas.**

A "NOVIK", empresa líder na fabricação de alto-falantes especiais de alta fidelidade, lhe oferece

1-GRÁTIS, 4 valiosos projetos de caixas acústicas desenvolvidos e testados em laboratório, usando seus próprios sistemas de alto-falantes, encontrados nas melhores casas do ramo.

Instale o melhor som em alta fidelidade no seu carro.

A "NOVIK", fabricante da melhor e mais extensa linha de alto-falantes especiais para automóveis: woofers, tweeters, mid-ranges e full-ranges até 30 watts de potência, põe a sua disposição

2-GRATUITAMENTE, folheto explicativo do sistema de alto-falantes mais apropriado para seu carro e forma correta de instalação.



Monte sua caixa acústica especial para instrumentos musicais.

3-GRÁTIS os 6 avançados projetos de caixas acústicas especiais para guitarra, contra-baixo, órgão e voz, elaborados com sistemas de alto-falantes "NOVIK".



ESCREVA PARA:

NOVIK S.A.

INDÚSTRIA E COMÉRCIO

Cx. Postal: 7483 - São Paulo

SÃO OS MESMOS PROJETOS E SISTEMAS DE ALTO-FALANTES QUE A "NOVIK" ESTÁ EXPORTANDO PARA 14 PAÍSES DE 4 CONTINENTES, CONFIRMANDO SUA QUALIDADE INTERNACIONAL.

Revista

ELETRÔNICA

Nº 88
JANEIRO
1980



diretor
superintendente:

diretor
administrativo:

diretor
de produção:

EDITORA
SABER
LTDA

Savério
Fittipaldi

Élio Mendes
de Oliveira

Hélio
Fittipaldi

diretor
técnico:

gerente de
publicidade:

serviços
gráficos:

distribuição
nacional:

diretor
responsável:

REVISTA
SABER
ELETRÔNICA

Newton
C. Braga

J. Luiz
Cazarim

W. Roth
& Cia. Ltda.

ABRIL S.A. -
Cultural e
Industrial

Élio Mendes
de Oliveira

Revista Saber
ELETRÔNICA é
uma publicação
mensal
da Editora
Saber Ltda.

REDAÇÃO
ADMINISTRAÇÃO
E PUBLICIDADE:
Av. Dr. Carlos de
Campos, nº 275/9
03028 - S. Paulo - SP.
Tel.: 93-1497

CORRESPONDÊNCIA:
Endereçar à
REVISTA SABER
ELETRÔNICA
Caixa Postal, 50450
03028 - S. Paulo - SP.

sumário

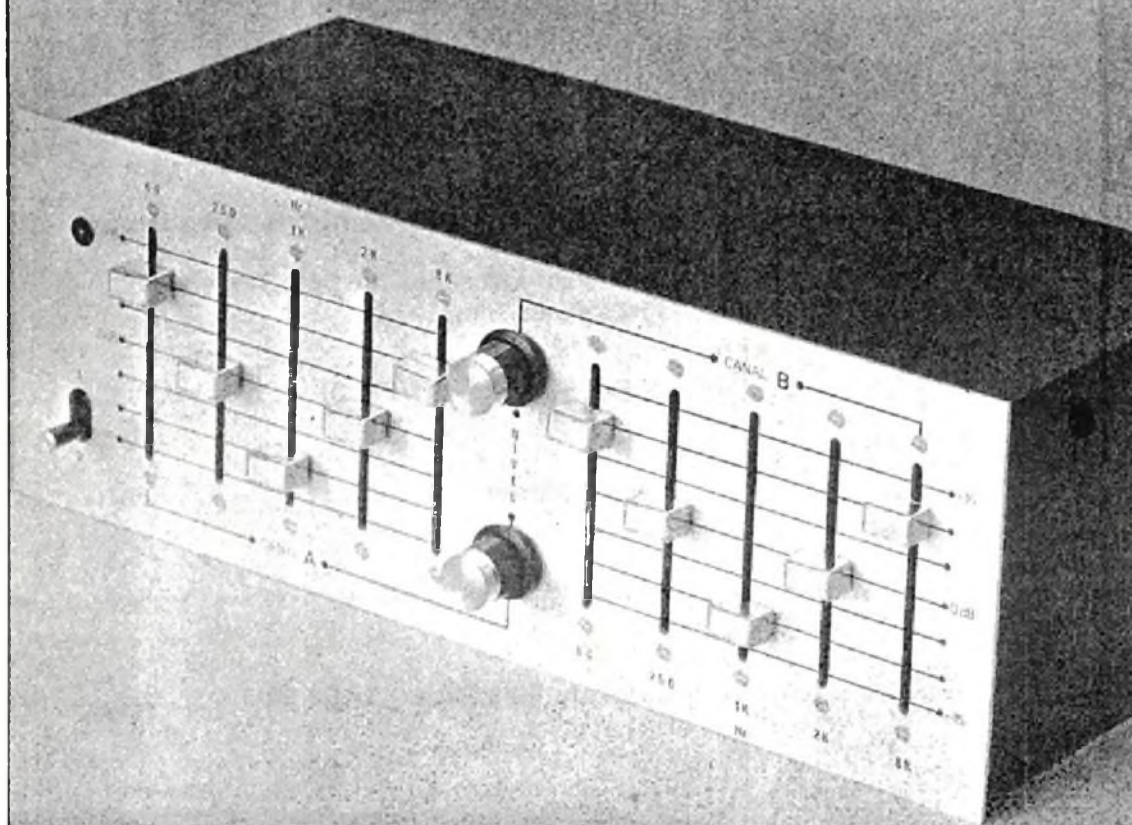
Equalizador Gráfico	2
Idéia Prática	18
Alarme contra Roubo com SCR	20
Montagens Simples com Dois Transistores ...	27
Sirene ou Oscilador de Dois Transistores Pisca-Pisca Eletrônico	
O Reed Switch (1ª Parte)	38
Rádio Controle	50
Seção do Leitor	60
Curso de Eletrônica - Lição 38	65

Capa - Foto do protótipo do
EQUALIZADOR GRÁFICO

Os artigos assinados são de exclusiva responsabilidade de seus autores.
É totalmente vedada a reprodução total ou parcial dos textos e ilustrações desta Revista, sob pena das sanções
legais, salvo mediante autorização por escrito da Editora.

NUMEROS ATRASADOS: Pedidos à Caixa Postal 50.450 — São Paulo, ao preço da última edição em banca,
mais despesas de postagem. SOMENTE A PARTIR DO NUMERO 46 (ABRIL/76).

EQUALIZADOR GRÁFICO



Obtenha muito mais de seu equipamento de som corrigindo in loco os problemas de acústica que sua sala pode apresentar. Adapte a curva de resposta de seu equipamento aos índices de reflexão e absorção de som em diferentes frequências que sua sala pode apresentar obtendo com isso uma audição de acordo com seu gosto. Você eliminará com este equipamento as ressonâncias e reflexões que podem ocorrer em determinadas frequências e que tornam diferente a audição que você tem na sala especial do vendedor e que você tem na sua sala. Monte este equalizador e veja as diferenças que você terá para seu som.

Newton C. Braga

O que é um equalizador gráfico? Levados pela quantidade crescente de anúncios que apregoam as qualidades dos equalizadores gráficos alguns dos quais estabelecendo-os como indispensáveis, muitos são levados a sua compra sem ao menos saber o que fazem, porque fazem e como fazem.

Deste modo, ao propormos aos nossos leitores a montagem de um equalizador gráfico nos preocupamos antes em explicar exatamente o que pode um equipamento deste tipo fazer e como ele faz o que lhe é atribuído.

Deste modo, os leitores que se propuserem a realização deste circuito não precisam se incomodar ante a eventual tentativa de se justificar o alto preço de um equipamento por meio de qualidades que ele realmente não tem.

Não resta dúvida que os equalizadores gráficos podem melhorar muito o seu som, principalmente se você tiver problemas locais de acústica.

Se você se sentiu enganado quando depois de ouvir o seu equipamento de som na loja e viu que sua qualidade era bem diferente em sua casa, isso significa que o problema todo reside na acústica de sua sala. Um equalizador gráfico, no seu caso, pode solucionar seu problema levando seu equipamento de som a uma reprodução como na acústica de uma sala de demonstrações.

Se você precisa de um equalizador gráfico ou se simplesmente você deseja acrescentar este recurso ao seu conjunto de som, antes de se decidir por sua montagem ou quem sabe pela aquisição de um tipo profissional, veja o que é e o que faz este tipo de aparelho.

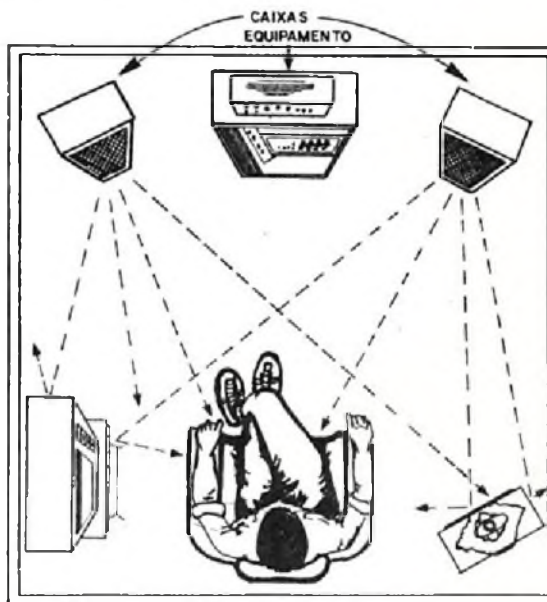
O QUE SÃO E O QUE FAZEM

O som que você pode obter de seu equipamento não depende somente da qualidade deste equipamento. De nada adianta você ter o melhor toca-discos, tape-deck ou sintonizador do mundo, o melhor amplificador e caixas acústicas perfeitas, se a sua sala de audição não ajudar, apresentando problemas acústicos.

É impressionante como muitos se preocupam em gastar o máximo para ter um excelente equipamento de som, mas que no final não obtém dele a qualidade que podem apresentar por não se preocuparem

com o mais importante: a sala em que o aparelho é instalado.

Móveis em determinadas posições, uma porta em local inadequado, uma cortina mais grossa pode significar uma fonte de reflexão ou absorção de som para determinadas frequências afetando portanto a qualidade de uma reprodução. Uma gravação, seja ela em disco ou fita, é feita de modo que cada frequência tenha um nível ideal que corresponda ao original ou à nossa sensibilidade. Se uma destas frequências sofrer um reforço ou atuação imprópria, o que pode acontecer pelas absorções de móveis, paredes, cortinas, janelas, etc, a qualidade de som fica sensivelmente prejudicada (figura 1).



REFLEXÕES E ABSORÇÕES INDEVIDAS PODEM PREJUDICAR A QUALIDADE DE SOM.

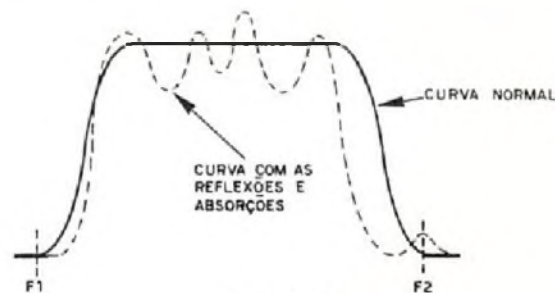


FIGURA 1

Veja que os projetistas dos equipamentos não podem prever a acústica da sala de cada um, o que significa que os equipamentos que devem ser considerados bons para uma sala de acústica perfeita, podem não ser para uma sala comum. Veja

que é por isso mesmo que só se pode falar da qualidade de um equipamento de som provando-se o mesmo numa sala de acústica ideal, ou seja, uma câmara anecoica (câmara onde não existam reflexões de som).

Assim, se a sala de audição do proprietário do aparelho não for perfeita para a audição, a correção pode ser feita de duas maneiras: por meio de uma modificação da acústica da sala com a aplicação de revestimentos e refletores especiais, troca de móveis, etc, que é uma solução complicada e cara, ou por meio de um dispositivo que possa corrigir na origem as distorções de reprodução reforçando as frequências que tendem a maior absorção e atenuando as frequências que tendem a maior reflexão que é a solução mais simples.

Esta é justamente a finalidade de um equalizador gráfico: corrigir os problemas acústicos de determinados ambientes, aumentando ou diminuindo a intensidade de sinal de determinadas frequências.

Um equalizador gráfico consiste portanto num equipamento que nos permite controlar independentemente as intensidades dos sinais de determinadas frequências da faixa de reprodução do aparelho (figura 2).

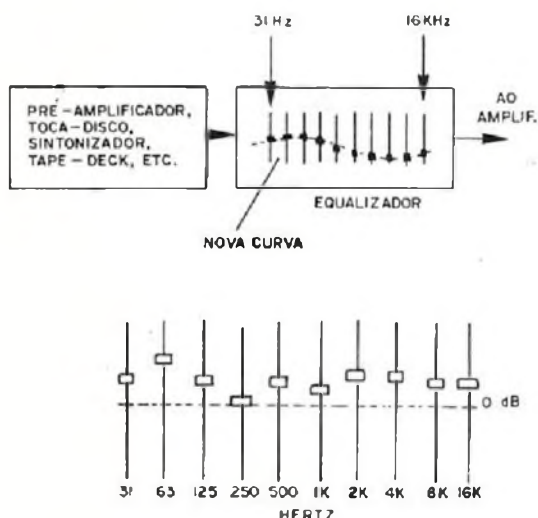


FIGURA 2

É claro que não podemos pensar em controlar todas as frequências da faixa de reprodução, pois então precisaríamos de infinitos botões no painel do equalizador.

Como nossa sensibilidade auditiva tem como base de medida a oitava, (uma oitava corresponde a um acréscimo de 1/8 da

frequência a anterior) a ação dos equalizadores gráficos em sua maioria se faz por oitavas, o que quer dizer que cada controle atua sobre uma oitava da faixa de audição normal.

Assim, partindo-se de uma frequência de 32 Hz, onde temos o primeiro controle de um equalizador, passamos para 64 Hz (o dobro) para o segundo controle já que esta é a frequência onde começa a oitava seguinte. Depois temos 128 Hz, 256 Hz, 512 Hz, 1024 Hz, etc, até o limite superior da faixa audível.

É claro que, conforme a procedência do aparelho pode-se ter outras frequências de controle como por exemplo 125 Hz, 250 Hz, 500 Hz, 1000 Hz, etc.

Podem inclusive ocorrer casos em que as frequências equalizadas não cubram necessariamente toda a faixa audível, por motivos tanto econômicos como por maior facilidade de obtenção do ponto ideal de funcionamento.

Em suma, o equalizador terá um painel em que veremos um controle de intensidade para cada uma das frequências que devem ser atenuadas ou reforçadas, o que quer dizer que podemos aumentar ou diminuir a intensidade desses sinais conforme nossas necessidades a fim de obter melhor qualidade de reprodução. Cada operador pode então ajustar seu equalizador de modo que a reprodução se faça segundo seu gosto e segundo as condições acústicas de sua sala.

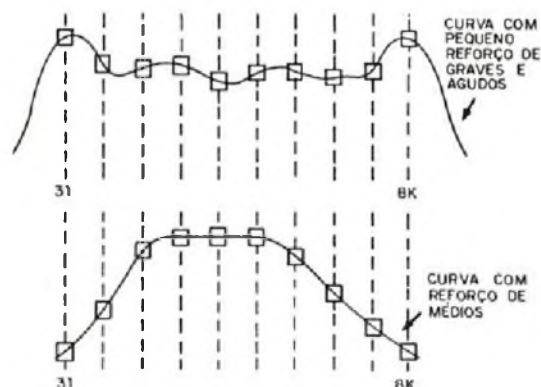


FIGURA 3

Veja que, mesmo que sua sala tenha boa acústica você ainda pode usar com vantagens o seu equalizador gráfico para modificar as curvas de reprodução de fitas e discos segundo a sua vontade. Você

pode, por exemplo, reforçar os graves e agudos a sua vontade, mas em frequências determinadas, sem precisar tocar nos controles de graves e agudos.

Em suma, o equalizador gráfico é muito mais do que um simples controle de tonalidade porque com ele você pode ajustar, não faixas inteiras como os graves ou agudos, mas sim frequências separadamente, conforme o seu gosto musical (figura 3).

COMO FUNCIONA

Os equalizadores gráficos nada mais são do que controles de tonalidade ativos dotados da possibilidade de se ajustar o ganho separadamente em cada frequência em lugar de se atuar sobre uma faixa ampla. Enquanto que, com um pré-amplificador com controle de tom podemos ajustar somente toda a faixa de graves, médios ou agudos, com um equalizador podemos ajustar separadamente cada frequência dentro dessas faixas.

A utilização de um equalizador gráfico oferece vantagens interessantes. Se forem usados potenciômetros deslizantes (slides) colocados lado a lado, no controle de frequência sobre as quais o circuito atua, a posição dos cursores destes potenciômetros (lineares) pode ser feita de tal modo a corresponder a imagem gráfica da curva de resposta do aparelho conforme sugere a figura 4.

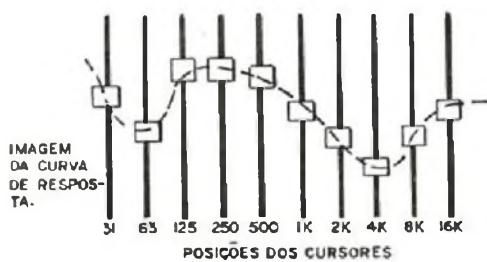


FIGURA 4

É exatamente por este motivo que tais dispositivos são denominados de equalizadores "gráficos". As posições dos cursores de seus potenciômetros são a imagem do gráfico que representa a curva de resposta do circuito.

Como um gráfico é tanto mais preciso quanto maior for o número de pontos a partir do qual o obtemos, um equalizador gráfico será tanto melhor quanto maior for o número de potenciômetros usados ou de frequências controladas. Na prática, no

entanto o limite para o uso de grande quantidade de potenciômetros é fixado pelo custo dos componentes usados.

Os valores que escolhemos no nosso projeto são 64, 250, 1k, 2k, 8k.

Os equalizadores são portanto usados de maneira análoga aos pré-amplificadores com controle de tonalidade, sendo intercalados entre as fontes de sinal e o amplificador (figura 5).

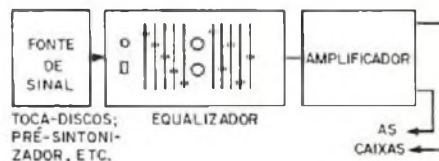


FIGURA 5

Se o seu amplificador for estereofônico, a ação de um equalizador gráfico deve se estender aos dois canais, o que significa que devemos ter dois conjuntos de controles de frequências, ou como encontramos em alguns casos, controles duplos, de modo que as respostas dos dois canais sejam idênticas.

Analisemos os circuitos que formam um equalizador típico e, evidentemente o nosso:

Na entrada do circuito devemos ter uma etapa pré-amplificadora que permite elevar a intensidade de qualquer tipo de sinal com que queremos trabalhar ao nível exigido pelas etapas seguintes. Esta etapa pode ser formada unicamente por um transistor de baixo nível de ruído nos tipos de menor custo e, inclusive por amplificadores operacionais e transistores nos projetos mais elaborados.

No nosso caso, teremos o transistor de baixo nível de ruído e alto ganho que nos permite obter uma impedância elevada de entrada, baixa relação sinal/ruído e principalmente, boa amplificação.

Assim, podemos ajustar o nosso equalizador para funcionar com sinais a partir de 250 mV, o que significa que o mesmo pode ser intercalado a fontes de sinais como toca-discos, fonocaptadores cerâmicos e de cristal além de sintonizadores de AM, FM e tape-decks.

Se o sinal de entrada tiver intensidade menor do que a indicada como mínima, deve ser usado em adição um pré-amplificador.

A etapa seguinte é a considerada mais importante no equalizador pois é ela que faz a separação das diversas faixas de frequências para que possamos controlá-las. É a etapa dos filtros.

Diversas são as técnicas que podem ser empregadas na elaboração de um filtro para este tipo de aplicação, e a sua escolha está determinada pelo grau de sofisticação do projeto. Analisemos as principais para que o leitor possa entender melhor os motivos de nossa escolha.

Os filtros nada mais são do que circuitos que deixam passar ou bloqueiam determinada faixa de frequências as quais são determinadas pelos valores dos seus componentes.

Os filtros podem ser tanto do tipo ativo como passivo. Um filtro ativo além de deixar determinada faixa de frequências passar, pode dotá-la de certa amplificação, enquanto que um filtro passivo simplesmente bloqueia ou deixa passar certa faixa sem qualquer amplificação.

O que caracteriza a eficiência de um filtro é a agudeza com que ele pode deixar passar ou bloquear uma determinada faixa de frequências. Essa qualidade é o "Q" do circuito e no nosso caso indicará a eficiência dos controles em uma determinada faixa de frequências.

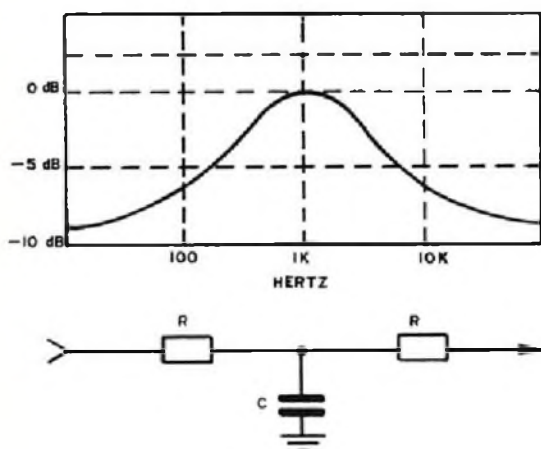


FIGURA 6

Assim, podemos ter um filtro de pequena ação ou baixo Q, cuja curva é mostrada na figura 6 em que a partir da frequência fundamental, as frequências adjacentes são atenuadas de maneira pouco acentuada o que significa que se os seus sinais forem fortes, eles ainda poderão estar pre-

sentes na saída do circuito. Na figura 7 temos um filtro de ação mais pronunciada e que manifesta portanto um melhor controle em cada faixa.

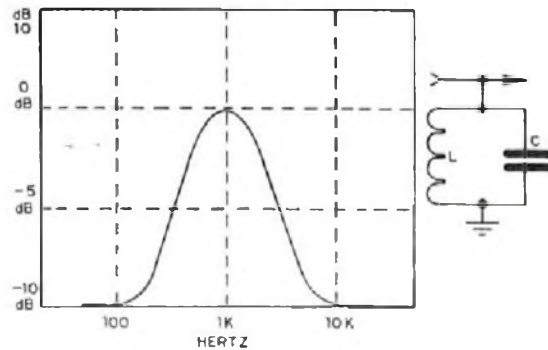


FIGURA 7

Tanto melhor será o equalizador quanto maior for a atenuação obtida em cada controle em dB por oitava a partir da frequência para a qual ele foi calculado.

Veja no entanto que, não é tão simples projetar um equalizador de muitos dB por oitava pois isso requer um aumento às vezes anti-econômico do número de componentes ou a utilização de componentes cuja obtenção não seja simples. Explicamos.

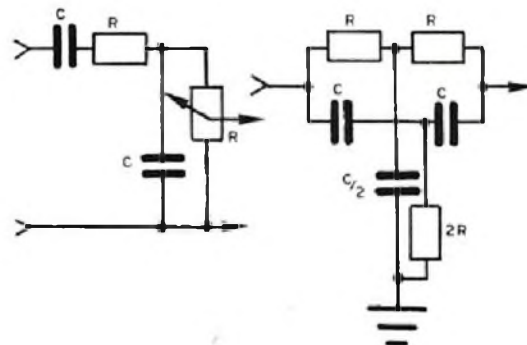


FIGURA 8

Para um filtro simples podemos usar componentes "fáceis" como resistores e capacitores nas configurações mostradas na figura 8 que além de baratos podem ser obtidos em praticamente qualquer valor que desejarmos. Por outro lado, para um filtro mais "aguçado" temos de usar as configurações mostradas na figura 9 ou outras, ou seja, filtros LC que exigem bobinas de valores nem sempre disponíveis no comércio e que portanto devem ser enroladas pelo montador.

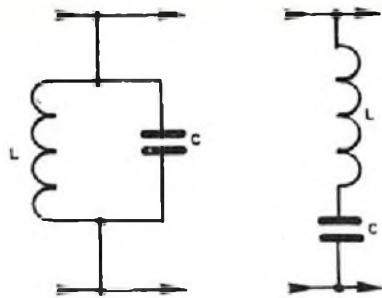


FIGURA 9

Veja que temos problemas que em princípio podem assustar o projetista menos experiente: se fizermos um equalizador com filtros tipo RC mais baratos e mais simples portanto, não teremos uma qualidade excelente, ou seja, uma "agudeza" de controles em cada frequência, mas se quisermos um filtro bem agudo, devemos usar bobinas o que implica na utilização de componentes mais difíceis de serem obtidos.

Como resolvemos o nosso problema?

A solução para a obtenção de um excelente filtro com as características de um filtro LC mas sem usar bobinas ou componentes em excesso está no emprego de um amplificador operacional como "simulador de indutância".

Ligado de determinada maneira, conforme mostra a figura 10, um amplificador operacional pode se comportar como um indutor e com um capacitor adicional em série, funcionar como um filtro passa faixa de ação bastante aguda.

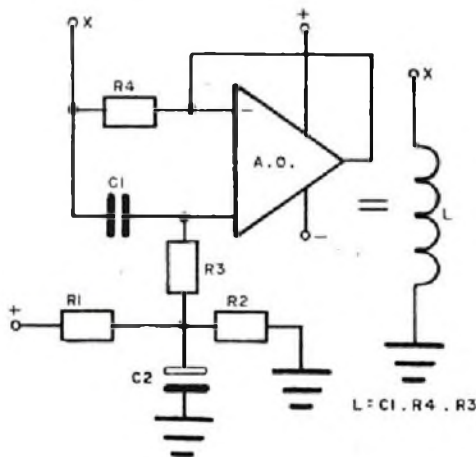


FIGURA 10

Esta é a solução encontrada no nosso caso, levando em conta que é preferível pagar um pouco mais por um amplificador

operacional integrado do que ter de enrolar uma bobina de valor "difícil" que para ser conseguido exige a utilização de pontes e outros equipamentos que o montador comum não possui facilmente a sua disposição.

Dividindo então a faixa audível em 10 oitavas, escolhemos 5 em que fazemos os controles das frequências. Estas frequências são sugeridas pelos valores do diagrama, mas também damos uma tabela de valores que permite não só que o leitor tenha o controle de todas as oitavas se estiver disposto a dispender um pouco mais em seu projeto, como escolher outras oitavas que não sejam as por nós sugeridas.

Veja o leitor que a utilização de diversos amplificadores operacionais não se constitui num problema tão grave assim já que podemos contar com diversos tipos "dual" de baixo custo, em que em um invólucro somente existem dois amplificadores independentes e mesmo "quad" em que temos quatro amplificadores operacionais no mesmo invólucro.

Em suma, teremos 5 filtros em cada canal com que podemos controlar diversas frequências, estabelecendo a curva de resposta para nosso equipamento de som. Bastará ajustar as posições dos potenciômetros para corresponder à curva desejada e pronto (figura 11).

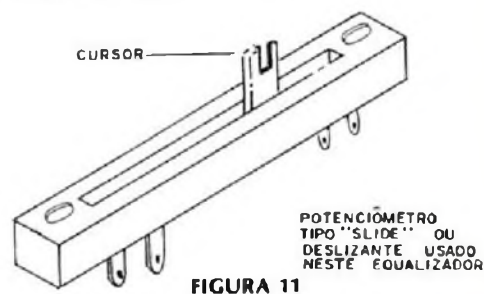


FIGURA 11

A terceira etapa do circuito é formada por um amplificador final que tem duas funções: evitar que todos os filtros combinados baixem a impedância de saída do circuito de modo a não haver casamento com o amplificador em que eles devem ser ligados, e também de fornecer a amplificação adicional desse sinal para que os mesmos possam excitar o amplificador convenientemente.

No nosso projeto prático usamos também um amplificador operacional para

esta finalidade o qual pode fornecer uma tensão de saída de até 7V (pico a pico) quando a entrada estiver saturada o que é mais do que suficiente para excitar qualquer amplificador comum.

A fonte de alimentação é a etapa que se responsabiliza pelo fornecimento de energia para os amplificadores operacionais e o transistor que são os elementos ativos do circuito. Trata-se de uma fonte regulada que fornece uma tensão de 24 V de saída sob corrente de até 1A. Esta fonte estará apta a alimentar as duas seções do aparelho no caso da versão estereofônica.

CARACTERÍSTICAS TÉCNICAS

Para qualquer equipamento eletrônico as

suas qualidades são medidas sob certas condições sendo citados valores que dizem quanto é bom cada elemento de funcionamento. Para os equalizadores isso também é válido.

Número de Canais 5
 (podendo ser ampliado para 10)
 Faixa de correção 15 dB
 Tensão Máxima de saída 7V
 Distorção Harmônica máxima .. 0,05 %
 Relação Sinal / Ruído 90 dB
 Faixa Passante 15 Hz à 40 kHz
 Sensibilidade de entrada 250 mV

Na figura 12 temos as curvas de ação dos controles nas diversas frequências de operação do equalizador.

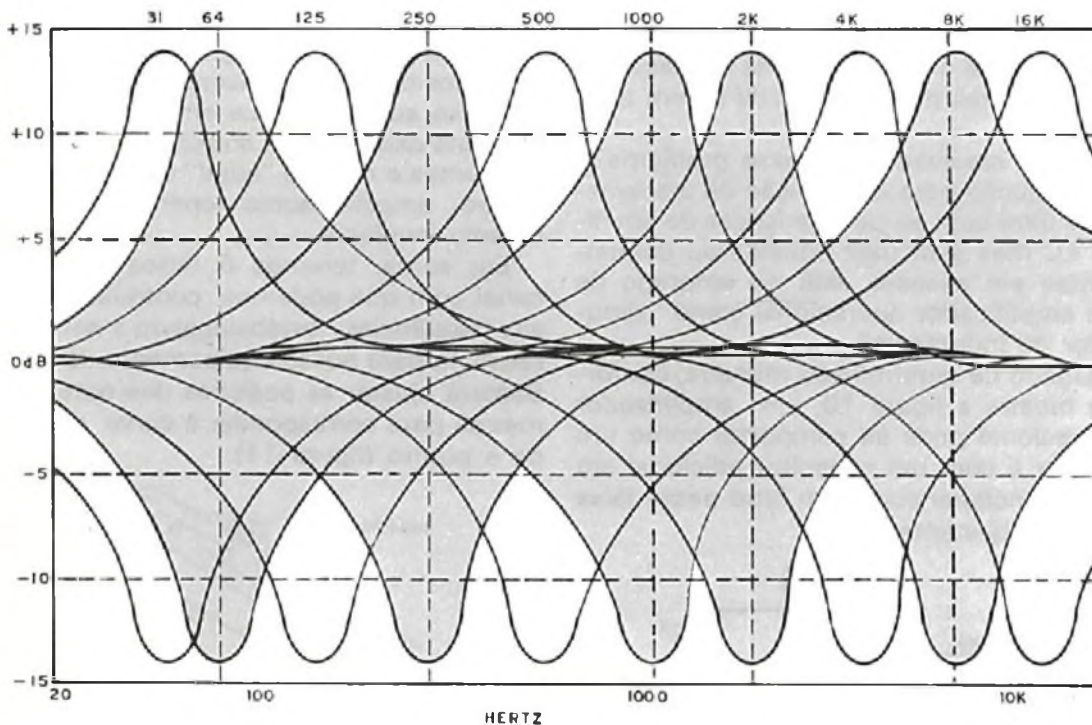


FIGURA 12

OBTENÇÃO DE COMPONENTES

O leitor que se propuser à realização desta montagem deve ter experiência no trato de circuitos integrados e na realização de placas de circuito impresso.

As placas de circuito impresso recomendadas são previstas para o caso da utilização de amplificadores operacionais com invólucro DIL de 8 pinos individuais 741, mas se o leitor quiser pode fazer seu pró-

prio projeto de placa para outros tipos de integrados, inclusive os Dual e os Quad.

O tipo original recomendado é o 741 para o qual podemos citar os seguintes equivalentes: TBA222; MC1741; uA 741; TBA 221; SN72741, 741, etc.

Para os tipos Dual temos os seguintes tipos: MC 1458, uA747.

Para o Quad temos o LM 3900.

Na figura 13 temos as indicações dos terminais destes circuitos integrados.

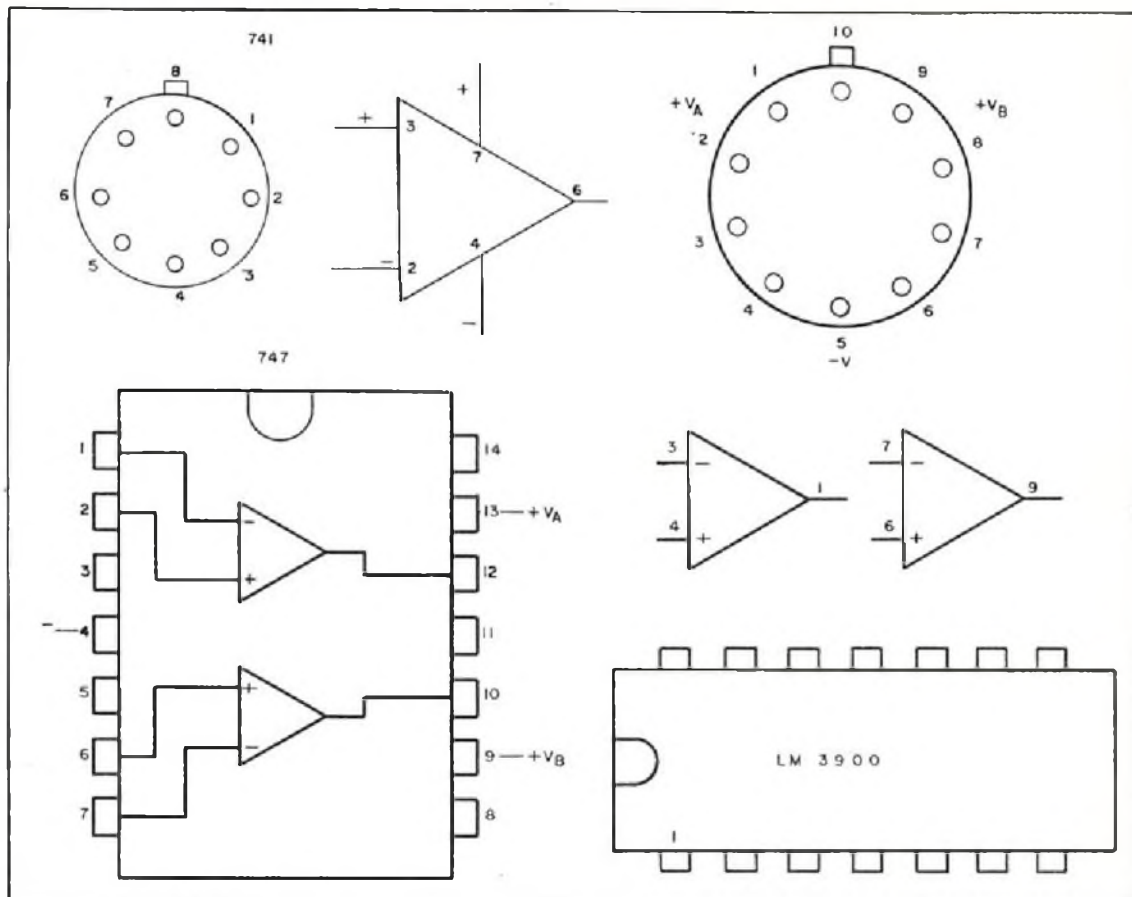


FIGURA 13

Veja o leitor na hora de adquirir o integrado o seu custo, pois pode perfeitamente acontecer com um único Dual seja mais caro que dois equivalentes separados ou mesmo que um quad seja mais caro que 4 equivalentes separados.

Como o número de circuitos usados (7 amplificadores para cada canal) é elevado, é importante que o leitor faça uma estimativa de custo em função da disponibilidade de seu mercado antes de iniciar a montagem.

Para o transistor BC549 o equivalente recomendado é BC239.

Como se trata de circuito de áudio para sinais de baixo nível todo cuidado é pouco para se evitar a captação de zumbidos pelo que recomendamos que os potenciômetros deslizantes sejam montados os mais próximos possíveis dos amplificadores operacionais. A placa prevista prevê este problema instalando cada potenciômetro num módulo ao lado de seu amplificador. Se forem usados amplificadores dual, cada

dois amplificadores devem ir na mesma placa com dois potenciômetros.

A caixa para a montagem é outro ponto importante já que deve estar preparada para receber convenientemente todos os componentes. Na figura 14 temos a sugestão para o painel que uma vez trabalhado com esmero pode atingir uma aparência profissional.

Use um painel de alumínio fresando os orifícios para os cursores dos potenciômetros com o máximo de cuidado para não haver nenhuma irregularidade e faça as marcações de nível e de frequência usando letras auto-adesivas que podem ser posteriormente protegidas por verniz incolor tipo spray.

Os demais componentes recomendados são todos comuns.

MONTAGEM

Como se trata de uma montagem algo complexa, e cuja aparência é importante, o leitor deve não só ter habilidade em rela-

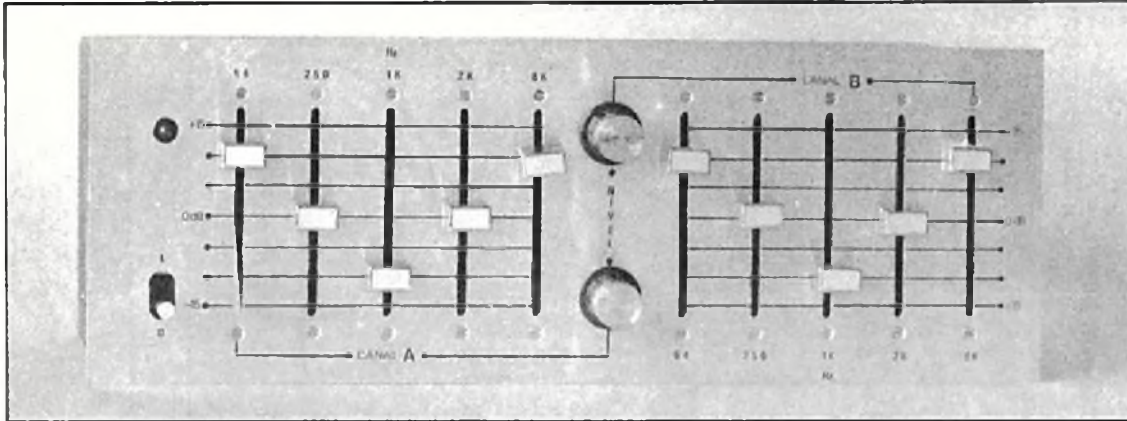


FIGURA 14

ção à parte eletrônica como também capacidade e recursos para o tratamento da parte estética.

Começamos por analisar a parte eletrônica.

As soldagens devem ser feitas todas com um ferro de ponta fina de pequena potência.

O diagrama completo do equalizador é mostrado na figura 15. Nesta figura mostramos apenas um canal do aparelho, sendo o outro igual, se a montagem for feita na versão estereofônica. Damos portanto na lista de material a relação de componentes de um canal, exceto a fonte de alimentação que é comum.

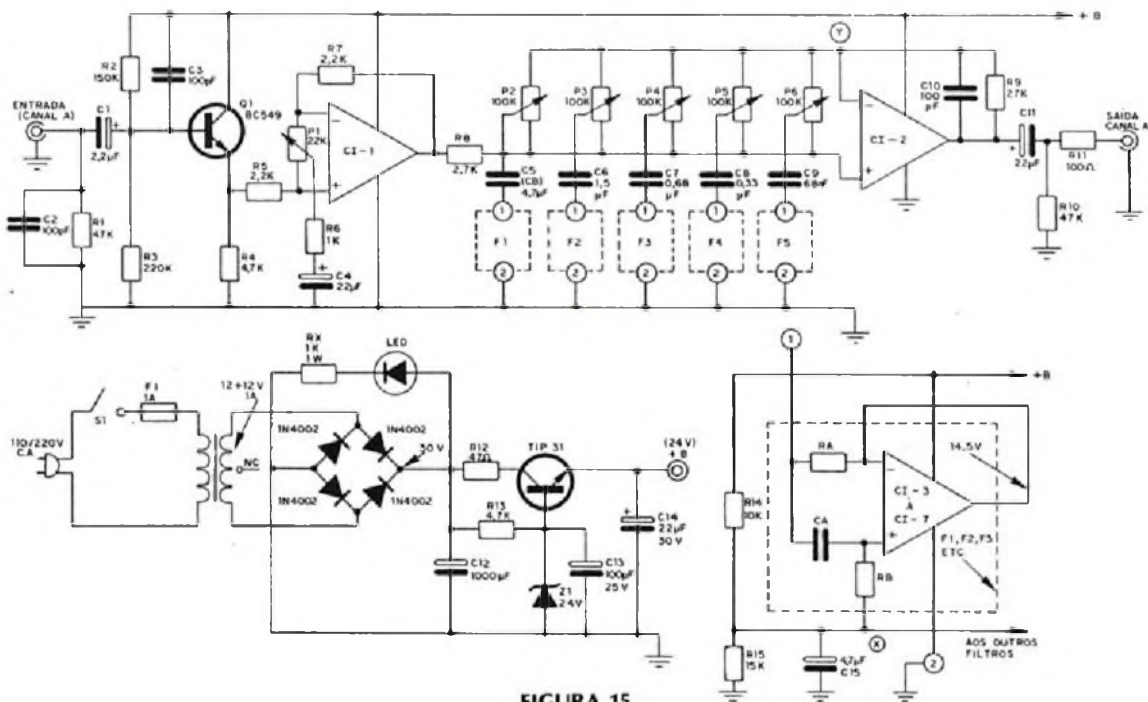


FIGURA 15

Neste diagrama o leitor deve prestar atenção para os filtros que são mostrados separadamente.

Cada filtro corresponde a um amplificador operacional, com os valores dos componentes associados dados na tabela.

Veja que no filtro temos valores para 10 oitavas se bem que apenas 5 sejam, as usadas no nosso protótipo. Cada filtro deve ser montado ao lado do potenciômetro correspondente, sendo os pontos de ligação mostrados no próprio diagrama.

Veja que além dos pontos de ligação (1) e (2) os filtros devem ter uma alimentação positiva e negativa da fonte e que ainda existe um ramo de polarização feito por RB.

Cada amplificador trabalha como seguidor de tensão, ou seja, com ganho unitário obtendo-se em sua saída uma tensão igual

à metade fornecida pela fonte, ou seja, pouco mais de 12 V (O valor ideal será de 14,5 V) conforme indica o diagrama.

Os pinos correspondentes à ligação dos integrados devem ser vistos nas equivalências se não forem usados os do tipo 741. As placas de circuito impresso para esta montagem são mostradas na figura 16.

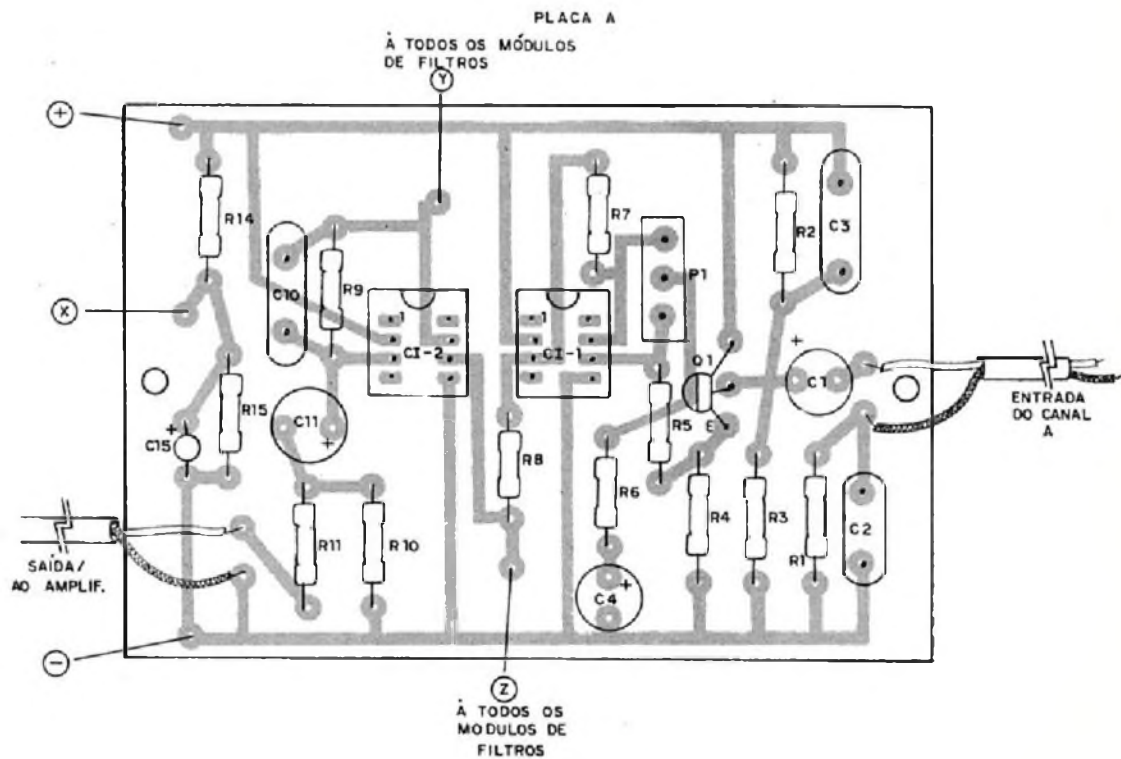
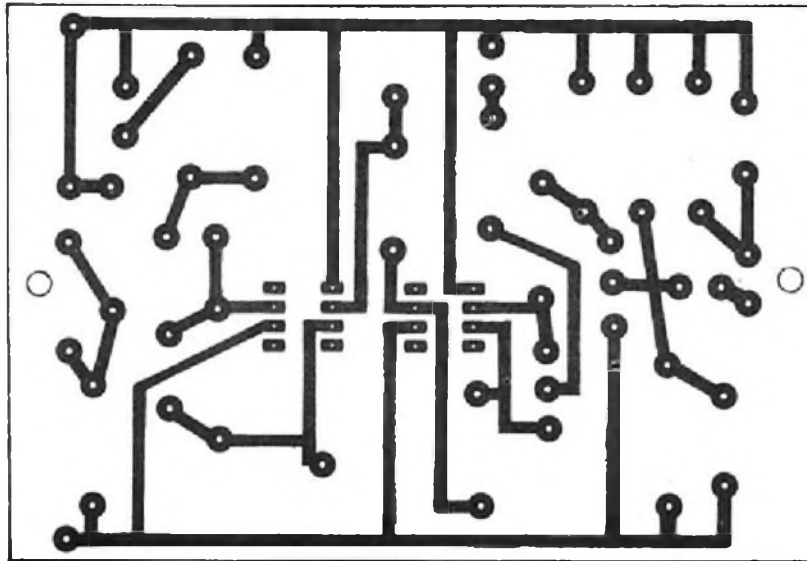


FIGURA 16 A

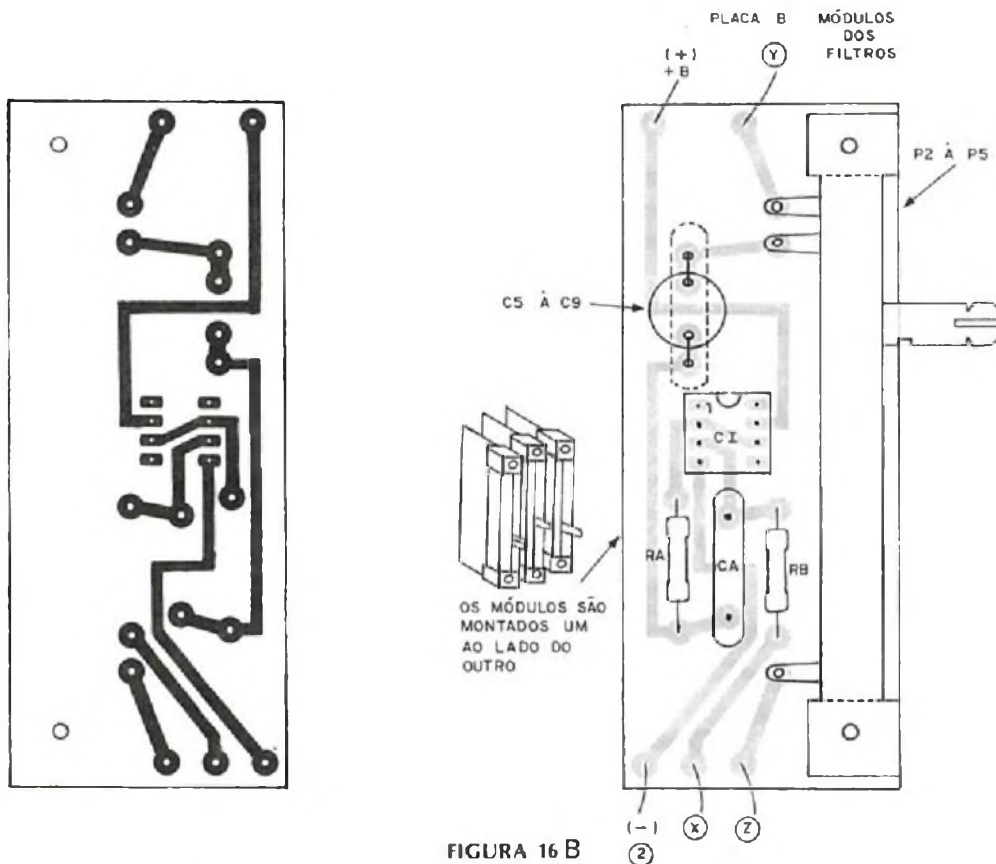


FIGURA 16 B

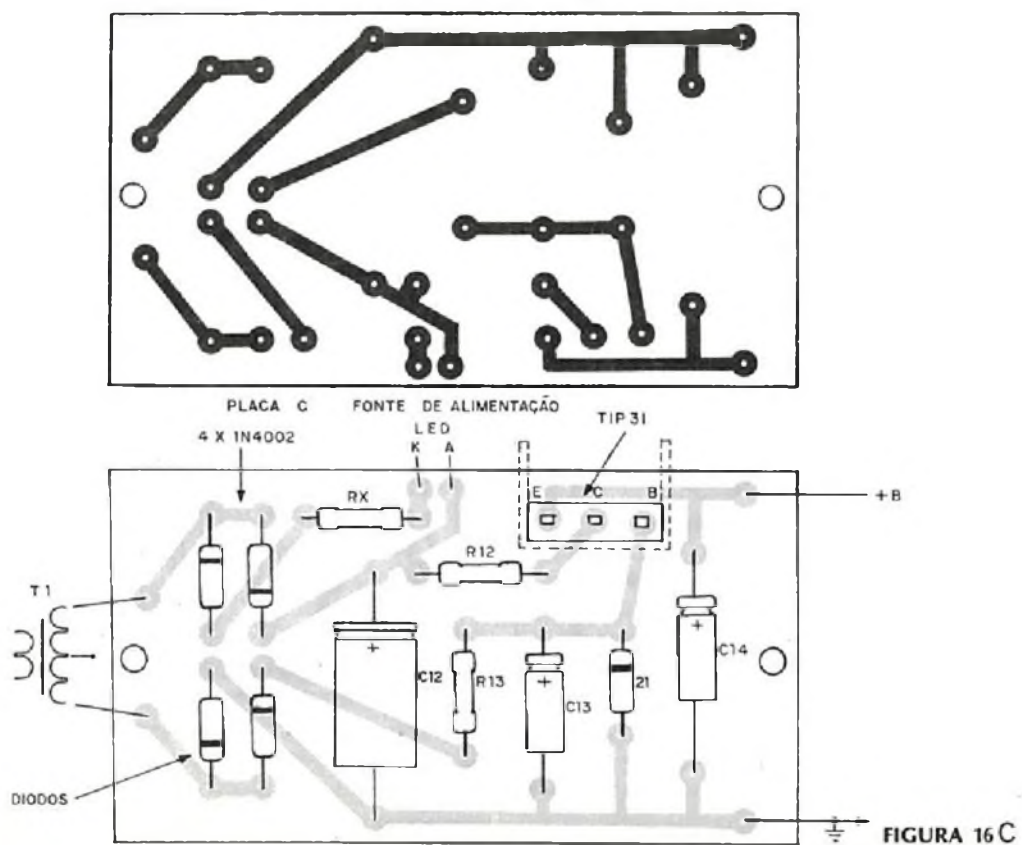


FIGURA 16 C

Na soldagem dos componentes observe que:

- a) Os capacitores eletrolíticos têm polaridade certa para ligação;
- b) A pinagem dos circuitos integrados devem ser obedecidas;
- c) Os resistores são todos de 1/8 W exceto R12 que é de 1 W;
- d) Os capacitores de menos de 2 uF podem ser de poliéster metalizado;
- e) Os cabos de entrada e saída de sinal devem ser blindados para não haver captação de zumbidos;
- f) O transistor de potência da fonte de alimentação deve ser instalado em dissipador de calor;
- g) O diodo zener e os diodos da fonte têm polaridade certa para ligação;
- h) Os potenciômetros de controle devem ser de mesmo valor e lineares.

CAIXA

Para a versão estereofônica o painel deverá ser capaz de alojar todos os 12 potenciômetros (versão de 5 canais) ou 22 (versão de 10 canais), mais a chave geral e eventualmente um led indicador de funcionamento.

Os jaques de entrada e saída dos dois canais podem ser instalados na parte traseira da caixa.

Como os potenciômetros são soldados na placa, ao fixarmos estes componentes no painel, automaticamente estaremos fixando também as placas.

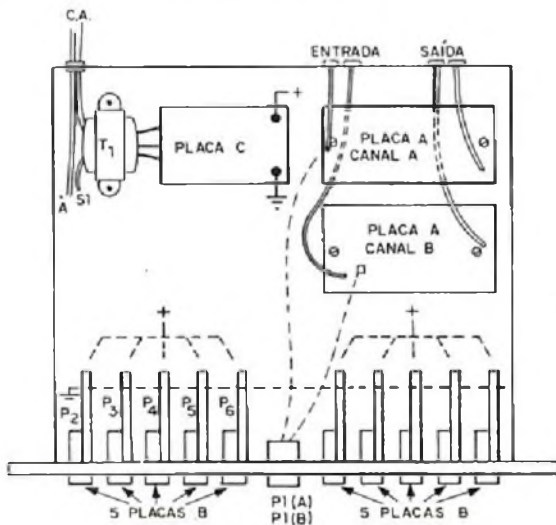


FIGURA 17

O máximo de cuidado deve ser tomado

tanto na furação do painel e na preparação das placas para que diferenças de posicionamento não venham implicar em problemas de fixação.

O transformador ficará na parte posterior da caixa para que não haja indução de zumbidos.

Na figura 17 temos sugerida a disposição interna dos principais elementos.

O fusível que é colocado na parte posterior do aparelho em local de fácil acesso visa a sua proteção em caso de curto-circuitos acidentais.

PROVA E USO

O leitor que dispuser de um gerador de áudio ou funções e um osciloscópio sem dúvida estará mais do que apto a verificar totalmente o funcionamento de seu equalizador.

No entanto, mesmo com um simples multímetro, antes de ligar o aparelho, o leitor pode fazer um teste preliminar de funcionamento.

Para esta finalidade meça a tensão da fonte nos pontos indicados no diagrama e na saída de cada amplificador operacional dos ramos dos filtros. Uma tensão muito diferente dos valores indicados será sinal de inoperância do circuito integrado que deverá ser então retirado para melhor verificação ou mesmo substituição. Para estas medidas os potenciômetros devem estar em sua posição de meio curso.

Depois desta verificação o leitor pode intercalar seu equalizador entre um toca-discos com cápsula de cerâmica ou cristal, um tape-deck ou um sintonizador e o amplificador verificando então sua ação.

Com todos os controles baixos não deve haver saída de sinal.

Assim, depois de ligado, coloque todos os potenciômetros em seu ponto médio, menos P1 que deve ser ajustado para um nível de som normal, sem distorção.

A seguir, abaixando os potenciômetros da parte de equalização verifique sua ação no funcionamento do circuito.

Se o leitor dispuser de um gerador de áudio e osciloscópio pode fazer uma verificação das faixas passantes para cada frequência.

Comprovado o funcionamento, para usar o equalizador você terá as seguintes opções:

a) Você pode fazer a curva ser do tipo RIAA quando quiser a reprodução neste tipo de equalização.

b) Você pode reforçar qualquer frequência ou atenuar qualquer frequência segundo seu gosto.

c) Você pode compensar os problemas acústicos de seu ambiente, analisando e ouvido as frequências em que ocorram reforços e atenuações indevidas.

d) Você pode criar efeitos especiais fazendo sobressair certos instrumentos de

um conjunto reforçando suas frequências.

IMPORTANTE: os equalizadores possuem características de entrada e de saída que se situam dentro de certos limites. Mesmo o melhor equalizador do mundo distorcerá ou não funcionará de modo normal se estas características de entrada e saída forem desobedecidas.

Isso significa que você deve saber como ligar e como ajustar seu equalizador para que não ocorram distorções valendo isso também para o restante de seu equipamento de som.

LISTA DE MATERIAL

(1 canal)

<i>C1-1 à C1-7 - circuitos integrados 741 ou equivalentes</i>	<i>C1 - 2,2 μF x 16 V - capacitor eletrolítico</i>
<i>Q1 - BC549 ou BC239</i>	<i>C2 - 100 pF - disco de cerâmica</i>
<i>Q2 - TIP31 ou equivalente</i>	<i>C3 - 100 pF - disco de cerâmica</i>
<i>R1 - 47k x 1/8W - resistor (amarelo, violeta, laranja)</i>	<i>C4 - 22 μF x 25 V - capacitor eletrolítico</i>
<i>R2 - 150k x 1/8W - resistor (marrom, verde, amarelo)</i>	<i>C5 - 4,7 μF x 25 V - capacitor eletrolítico</i>
<i>R3 - 220k x 1/8W - resistor (vermelho, vermelho, amarelo)</i>	<i>C6 - 1,5 μF x 25 V - capacitor eletrolítico</i>
<i>R4 - 4,7k x 1/8W - resistor (amarelo, violeta, vermelho)</i>	<i>C7 - 0,68 μF (680 nF) - capacitor de poliéster</i>
<i>R5 - 2,2k x 1/8W - resistor (vermelho, vermelho, vermelho)</i>	<i>C8 - 0,33 μF (330 nF) - capacitor de poliéster</i>
<i>R6 - 1k x 1/8W - resistor (marrom, preto, vermelho)</i>	<i>C9 - 68 nF - capacitor de poliéster</i>
<i>R7 - 2,2k x 1/8W - resistor (vermelho, vermelho, vermelho)</i>	<i>C10 - 100 pF - disco de cerâmica</i>
<i>R8 - 2,7k x 1/8W - resistor (vermelho, violeta, vermelho)</i>	<i>C11 - 22 μF x 25 V - capacitor eletrolítico</i>
<i>R9 - 27k x 1/8W - resistor (vermelho, violeta, laranja)</i>	<i>C12 - 1 000 μF x 45 V - capacitor eletrolítico</i>
<i>R10 - 47k x 1/8W - resistor (amarelo, violeta, laranja)</i>	<i>C13 - 100 μF x 25 V - capacitor eletrolítico</i>
<i>R11 - 100R x 1/8W - resistor (marrom, preto, marrom)</i>	<i>C14 - 22 μF x 35 V - capacitor eletrolítico</i>
<i>R12 - 47R x 1W - resistor (amarelo, violeta, preto)</i>	<i>C15 - 4,7 μF x 25 V - capacitor eletrolítico</i>
<i>R13 - 4,7k x 1/8W - resistor (amarelo, violeta, vermelho)</i>	<i>P1 - potenciômetro de 22k - linear</i>
<i>R14 - 10k x 1/8W - resistor (marrom, preto, laranja)</i>	<i>P2 à P6 - potenciômetros lineares deslizantes de 100 k</i>
<i>R15 - 15k x 1/8W - resistor (marrom, verde, laranja)</i>	<i>Dz - diodo zener para 24 V x 400 mW</i>
	<i>Rx - 1k x 1/2W - resistor (marrom, preto, vermelho)</i>
	<i>Led - led vermelho comum</i>
	<i>S1 - interruptor simples</i>
	<i>T1 - transformador com primário de acordo com a rede local e secundário de 12 + 12 V x 1A.</i>
	<i>Diversos: jaques de entrada e saída, fios blindados, fios comuns, suporte para fusível com fusível de 1A, dissipador para o transistor, diodos retificadores 1N4002, knobs para os potenciômetros, placas de circuito impresso, caixa para a montagem, parafusos, porcas, solda, etc.</i>

VALORES PARA OS COMPONENTES DOS FILTROS

Frequência (Hz)	CA	RA	RB	CB
64	68 nF	270 R	82 k	4,7 μ F
250	15 nF	220 R	82 k	1,5 μ F
1 k	3,3 nF	220 R	100 k	0,33 μ F
2 k	2,2 nF	220 R	82 k	150 nF
8 k	470 pF	220 R	100 k	47 nF

SUGESTÃO PARA AMPLIAR PARA 10 CONTROLES

Frequência (Hz)	CA	RA	RB	CB
32	150 nF	330 R	82 k	6,8 μF
125	33 nF	270 R	82 k	2,2 μF
500	6,8 nF	220 R	100 k	0,68 μF
4 k	1 nF	220 R	100 k	68 nF
16 k	220 pF	220 R	82 k	22 nF



ERRATA — Revista Nº 87

Pedimos aos leitores, que façam as correções nos seus exemplares, para não terem problemas de montagem:

RITMOBOX II — PÁGINA 22

Na lista de material, faltaram os seguintes valores de componentes:

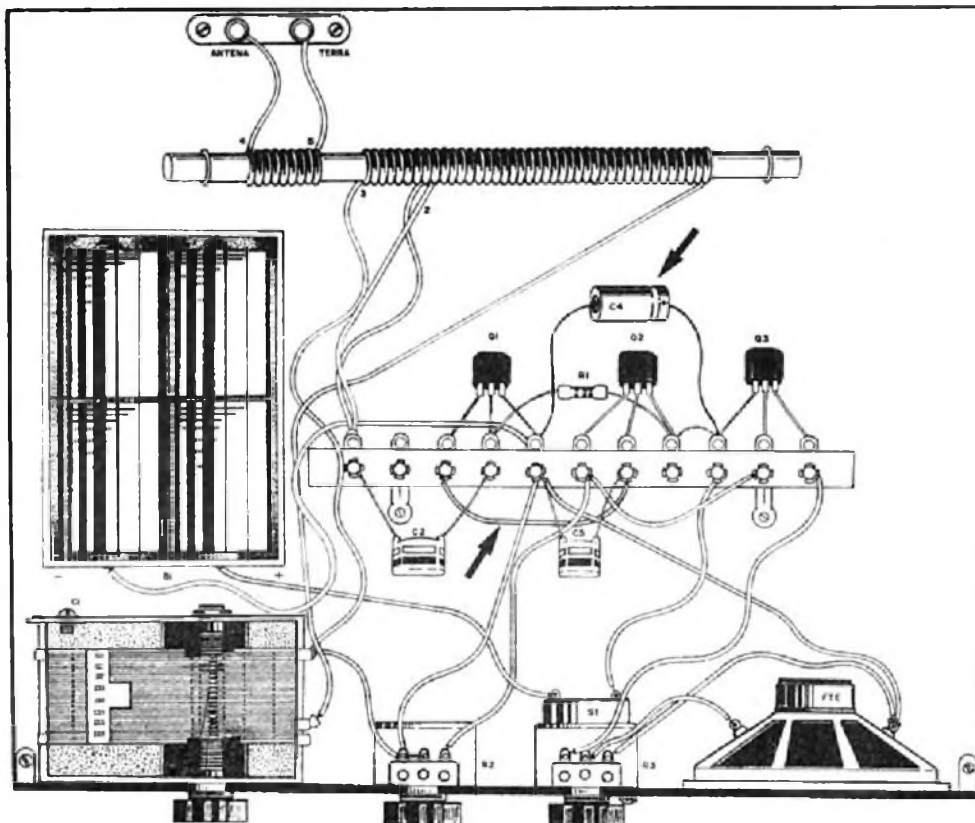
C29, C30 - 18 nF

C31 - 22 nF

C35, C37, C42 - 10 nF

RÁDIO SENSÍVEL DE 3 TRANSISTORES — PÁGINA 47

Na figura 11, faltou a ligação entre o coletor de Q1 e a base de Q2 e faltou C4.



FORMANDOS DE 1979

Escolas de eletrônica: enviem as fotos de formatura para a Revista Saber Eletrônica, que as publicará numa homenagem a todos os estudantes e técnicos do Brasil. As fotos podem ser enviadas para a nossa redação, em tamanho 9 x 12, branco e preto.

SOM PURO SELENIUM. **Um exemplo natural de perfeição.**

Para atingir o som puro, a Selenium desenvolveu uma avançada tecnologia eletro-acústica, produzindo alto-falantes de alta fidelidade, com perfeição para cada tipo de ambiente.

A linha Selenium apresenta o melhor rendimento, permitindo o som puro e inalterado devido a perfeita combinação dos alto-falantes e tweeters, de acordo com a faixa de frequência a ser reproduzida.



SELENIUM

perfeisom

Eletrônica Selenium Ltda.
BR 386 Km 10 - PBX 723233 - Telex: (051) 2696
92000 - Canoas/RS - Brasil



SOM
SOM
SOM
SOM
SOM
SOM

É O ASSUNTO DO VOLUME VI DA SÉRIE
EXPERIÊNCIAS E BRINCADEIRAS
COM

ELETRÔNICA

A PARTIR DA 2ª QUINZENA DE FEVEREIRO,
EM TODAS AS BANCAS DO BRASIL!

IDÉIA PRÁTICA

Aquilino R. Leal

Quando realizamos uma montagem de um circuito, por simples que seja, nos deparamos com um inconveniente "chato": como arrumar adequadamente os fios que partem da placa de circuito impresso e vão ter a potenciômetros, LEDs, chaves ou outro qualquer componente que, obrigatoriamente, terá de ficar distante do circuito propriamente dito?

Soldar os fios à placa para depois torcê-los manualmente a partir das suas extremidades livres, nem sempre fornece bom acabamento, pois os fios ficarão dispostos de forma heterogênea e... isso se não conseguirmos, devido aos efeitos mecânicos desenvolvidos, fazer com que os fios venham a partir-se no ponto de solda, estragando por completo a nossa "obra de arte"! Outras vezes, é a placa de circuito que vai ter ao chão provocando um sem número de prejuízos.

A idéia aqui apresentada, consiste em enrolar os fios antes de fazer qualquer solda; para tal basta termos à mão um pequeno cilindro, metálico ou não, bem fino, como, por exemplo, um lápis. Primeiramente cortamos os fios necessários nas dimensões adequadas tomando o cuidado de deixar de 2 a 3 centímetros a mais, a seguir enrolamos o primeiro fio no cilindro tal qual se procede para construir uma bobina, tomando o cuidado de deixar uns 2 centímetros (ou menos) sem enrolar em ambas extremidades e fazendo com que as espiras fiquem bem juntas, porém não demasiadamente apertadas — figura 1. Com o outro fio, procedemos de forma

semelhante, porém fazendo com que as espiras deste, fiquem intercaladas com a do primeiro — figura 2. Repetir o procedimento para os demais fios que desejarmos agrupar.

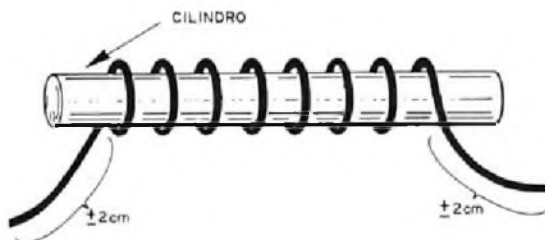


FIGURA 1

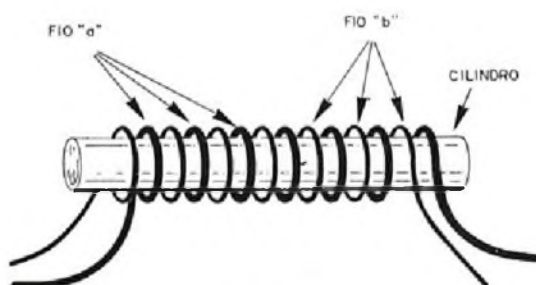


FIGURA 2

Uma vez terminada a tarefa de enrolar, retiramos com certo cuidado a forma (cilindro) e puxamos, em sentido contrário, as extremidades dos fios de forma a esticá-los, e estará encerrada a nossa tarefa com um acabamento profissional!

Esta idéia, quando aplicada de dois a cinco fios, fornece ótimos resultados, e resultados excelentes se os fios forem do tipo rígido.



RADIO SHOP

O SUPERMERCADO DE ELETRÔNICA

MATRIZ: R. Vitória, 339 - Tel.: 221-0213, 221-0207 - S. Paulo - SP

FILIAL: Av. Visc. de Guarapuava, 3.361 - Tel.: 232-3781 - Curitiba - PR

ABERTA ATÉ 20hs - SÁBADOS ATÉ 18hs

SCORPION

SUPER MICRO TRANSMISSOR FM

UM TRANSMISSOR DE FM ULTRA-MINIATURIZADO
DE EXCELENTE SENSIBILIDADE.

O MICROFONE OCULTO DOS AGENTES
SECRETOS AGORA AO SEU ALCANCE.

KIT Cr\$ 635,00

MONTADO Cr\$ 790,00

(SEM MAIS DESPESAS)

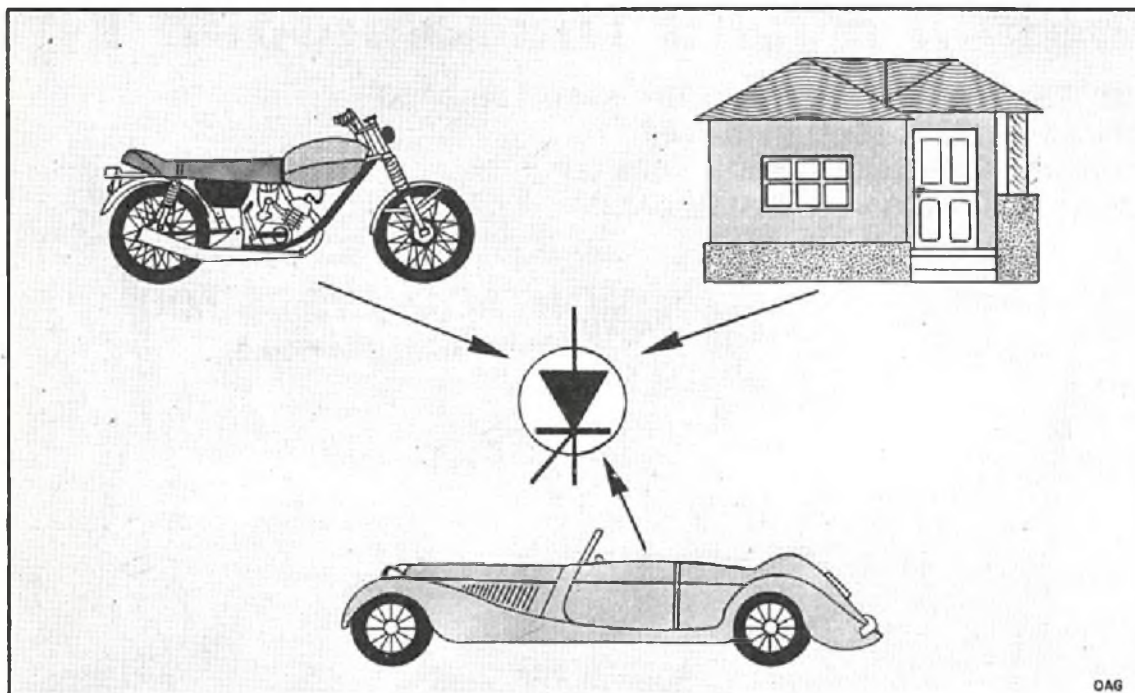


- Do tamanho de uma caixa de fósforos
- Excelente alcance 100 metros sem obstáculos
- Acompanha pilhas miniatura de grande durabilidade
- Seus sinais podem ser ouvidos em qualquer rádio ou sintonizador de FM (88-108MHZ)
- Excelente qualidade de som que permite o seu uso como microfone sem fio ou intercomunicador
- Simples de montar e não precisa de ajustes (bobina impressa)

UM PRODUTO COM A
QUALIDADE SUPERKIT

Pedidos pelo reembolso postal à
SABER PUBLICIDADE E PROMOÇÕES LTDA.
Utilize o cartão resposta comercial da página 63

ALARME contra ROUBO com SCR



Este circuito simples que pode ser instalado na moto ou no carro pode acionar uma sirene, buzina ou qualquer dispositivo de aviso quando qualquer um de uma série de interruptores localizados em pontos estratégicos for aberto.

Um único SCR cuja capacidade de corrente permite que cargas de até 2 A sejam acionadas sem problemas, é a base deste circuito. Ele pode ser alimentado com tensões de 6 a 15 V o que o torna aplicável a motos, automóveis e mesmo na proteção domiciliar, sendo neste caso alimentado por um conjunto de pilhas.

A escolha do sistema de alarme está condicionada ao aviso que se desejar para o caso da abertura de qualquer um dos interruptores de proteção. Pode ser usada uma buzina pequena, campainha de corrente contínua ou oscilador de áudio para o caso de alimentações de 6 ou 12 V, e pode ser utilizada uma sirene industrial, campainha de CA se no circuito original for utilizado em lugar do alarme, lá indicado, um relê.

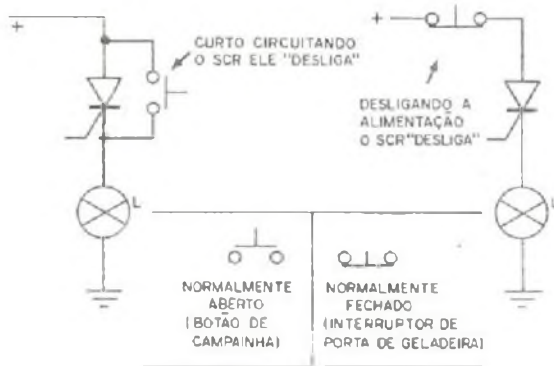
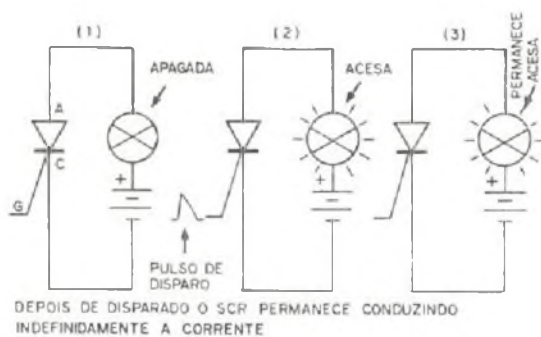
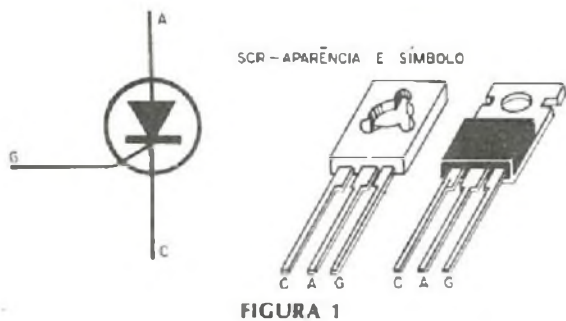
Como são poucos os componentes que formam este alarme sua instalação é bas-

tante simples, mesmo em veículos que disponham de pouco espaço como é o caso de motos.

COMO FUNCIONA

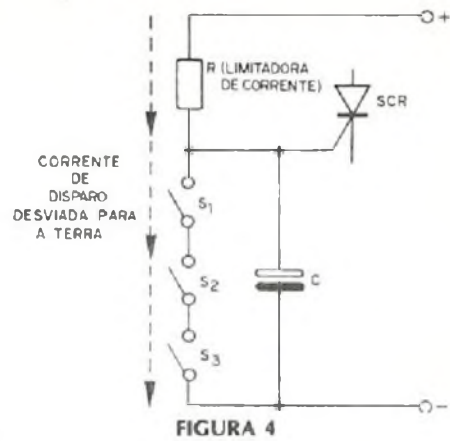
A base deste circuito é um SCR que sem dúvida já é bastante conhecido de nossos leitores (figura 1). Trata-se de um "interruptor acionado por tensão". Normalmente ele permanece "aberto" ou seja, não conduz a corrente até que um pulso positivo de tensão seja aplicado à sua comporta (gate). Neste momento, o SCR passa a conduzir intensamente a corrente e assim permanece mesmo depois de cessado o pulso que o disparou. (figura 2). Para desligar o SCR devemos curto-circuitar momentaneamente o SCR ou então desligar o circuito na sua alimentação conforme sugere a figura 3. Para o primeiro caso podemos usar um interruptor de

pressão do tipo "normalmente aberto" e para o segundo caso um interruptor de pressão do tipo "normalmente fechado". Evidentemente no caso de alarmes, estes interruptores deverão ficar ocultos.



No nosso circuito o SCR é intercalado entre a fonte de alimentação disponível e o circuito a ser disparado, uma sirene, buzina, etc.

O sinal de disparo vem da própria fonte de alimentação, mas não chega à comporta do SCR porque existem interruptores fechados ligados em série que o desviam para a terra. Com os interruptores fechados o potencial na comporta do SCR é portanto nulo e a corrente não é conduzida. (figura 4)



No momento em que qualquer um dos interruptores é aberto, a corrente de comporta deixa de ser curto-circuitada, sendo então o SCR disparado. Ele assim permanecerá até que o circuito seja desativado por qualquer um dos dois métodos explicados acima.

Mesmo havendo a circulação de uma pequena corrente pelos interruptores estando o alarme desligado, pelo valor do resistor usado, essa corrente é mínima, não havendo portanto perigo de desgaste rápido da bateria usada como alimentação.

Uma das vantagens do alarme com interruptores "normalmente fechados" é que o circuito tem de ser desligado para disparar e não ligado, o que não só implica em menor possibilidade de falha como na impossibilidade do intruso poder "desligá-lo" pois é aí que ele dispara.

MONTAGEM

O SCR e demais componentes eletrônicos poderão ser instalados numa pequena caixa que será instalada em lugar seguro. O interruptor de desarme poderá ficar nesta própria caixa se o leitor assim o desejar.

Os interruptores de proteção em número ilimitado devem ser distribuídos pelos locais em que haja possível ação de um intruso. Os fios de ligação aos interruptores evidentemente devem ser ocultos com cuidado, podendo para facilitar esta tarefa ser usado fio fino flexível de capa plástica.

O circuito completo do alarme é dado na figura 5 e nossa sugestão para montagem em ponte de terminais na figura 6. Para o caso do alarme a ser acionado ser de corrente superior a 1A recomenda-se a utilização de um dissipador de calor no

SCR. Esse dissipador consta de uma pequena chapa de alumínio de 4 x 10 cm dobrada em forma de "U". Na instalação deve-se tomar cuidado para que esta chapa de alumínio não encoste em nenhum ponto do chassi.

Como de medida proteção contra curto-circuitos no caso da instalação no automóvel pode ser ligado em série com a alimentação um fusível de 5 A.

INSTALAÇÃO

Os interruptores para este alarme não precisam ser necessariamente do tipo comercial, podendo no caso de residências, por exemplo, serem improvisados conforme sugere a figura 7. Neste caso, dois pequenos alfinetes servem de contacto

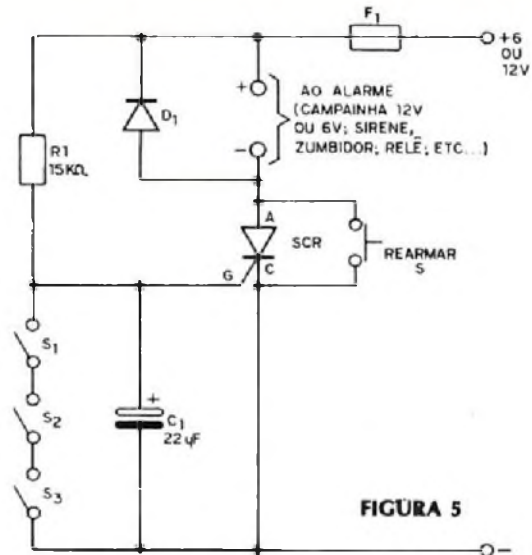


FIGURA 5

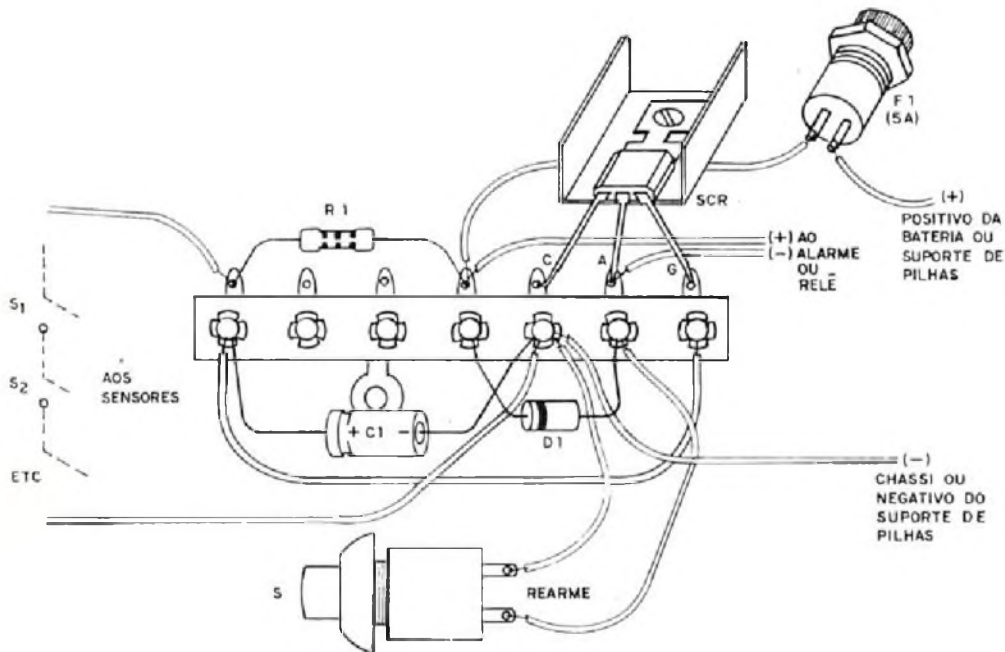


FIGURA 6

para os fios de ligação. Durante a noite, enrola-se um pedaço de fio fino de cobre sem capa entre os dois alfinetes, estabelecendo-se contacto elétrico entre eles. Quando a janela for forçada, o fio certamente será rompido, acionando o alarme. (figura 8)

No caso de veículos podem ser usados interruptores de pressão que serão colocados em pontos estratégicos, de acordo com o tipo de proteção desejada.

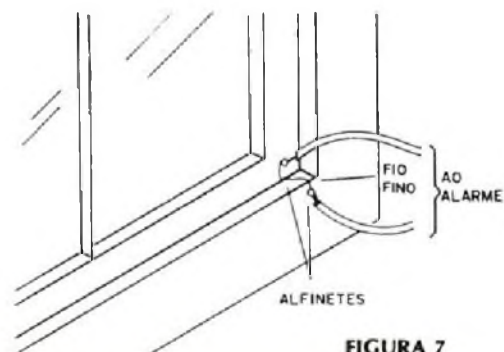


FIGURA 7

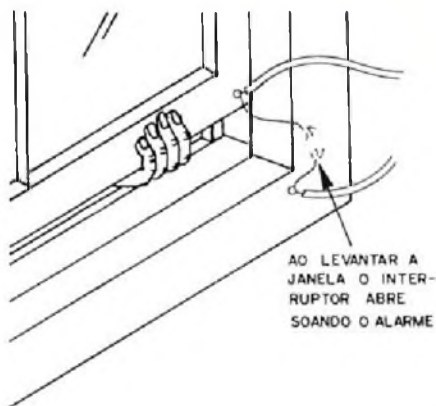


FIGURA 8

Na figura 9 damos a sugestão para o caso de uma moto, em que um suporte de madeira para a roda dianteira contém um interruptor de pressão que se mantém fechado com o peso da moto. No momento em que ela for removida o interruptor abre, soando o alarme.

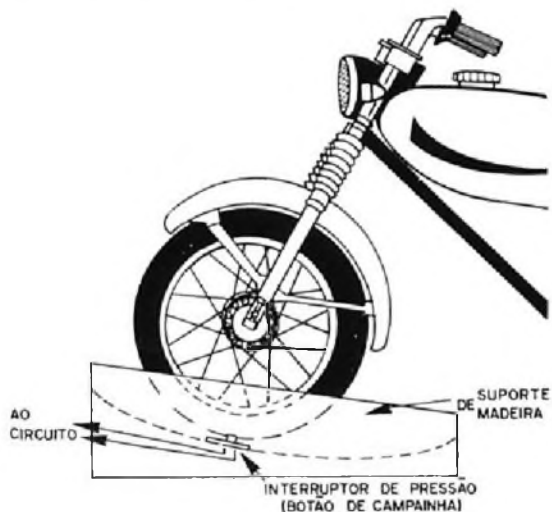


FIGURA 9

Os fios que vão do sensor ao alarme, ou seja do conjunto de interruptores ao circuito propriamente dito, podem ter comprimento bastante elevado, de até 30 metros ou mais, pois sendo a corrente circulante muito baixa, não haverá perigo de perda de sensibilidade.

OUTRAS VERSÕES

Na figura 10 damos um circuito que dispara quando os interruptores são fechados momentaneamente. Neste caso, os interruptores também em número ilimitado são ligados em paralelo, podendo servir para diversos tipos de proteção.

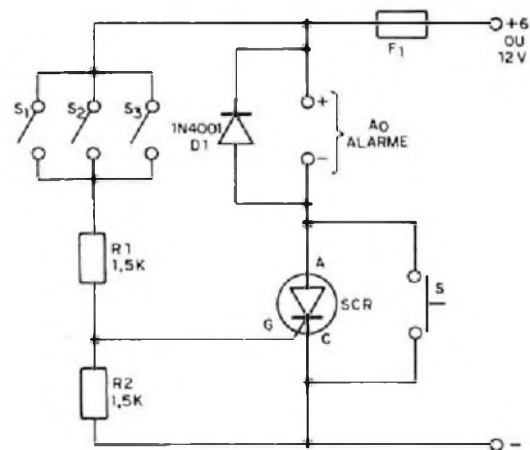


FIGURA 10

Os procedimentos para a montagem desta versão são os mesmos da versão anterior.

USANDO O ALARME

Terminada a montagem do alarme, confira todas as ligações e estando tudo em perfeita ordem faça a conexão da bateria que alimenta o circuito e do sistema de aviso a ser usado (buzina, campainha, ou mesmo uma lâmpada provisoriamente). Os interruptores sensores devem estar todos fechados.

A seguir, interrompa momentaneamente a corrente de um dos interruptores abrindo-o. O alarme deve funcionar imediatamente, e mesmo fechando-se o contacto do interruptor o alarme ainda deverá permanecer acionado. Para reativar o alarme, pressione momentaneamente o interruptor de pressão.

LISTA DE MATERIAL

SCR - C106, TIC106 ou MCR106 para 50 V ou mais
 R1 - 15k ohms x 1/4 W - resistor (marrom, verde, laranja)
 C1 - 1 μ F x 22 V - capacitor eletrolítico
 D1 - 1N4002 ou equivalente
 S1, S2, S3... - interruptores sensores (ver texto)
 F1 - fusível de 5 A
 Diversos: alarme, caixa para alojar o aparelho, ponte de terminais, dissipador de calor para o SCR, parafusos, interruptor de pressão para rearmar o circuito (S); etc.

Obs.: para o caso do uso de relé para o acionamento de um circuito de grande potência, o relé deve ter uma bobina para tensão igual a do alarme, ou seja, 6 ou 12V, e sua bobina deve ter uma resistência entre 50 ohms e 200 ohms.

A Constanta paga uma equipe inteirinha só para bater papo com você.

O bom da Constanta não é ser a maior fornecedora de resistores de fio e de carbono, potenciômetros e ferrites deste país. Nem exportar esses produtos para meio mundo.

O melhor mesmo é que ela mantém uma equipe de gerentes de produtos, consultores técnicos e vendedores só para você usar e abusar.

Quer ver? Chame o pessoal da Constanta e tire a prova. Para começo de conversa, se você está pensando (só pensando) num novo produto, escute tudo o que a equipe da Constanta tem a dizer sobre a viabilidade técnica, industrial e comercial da sua idéia. Você vai ver quanta coisa boa pode sair dessa conversa.

Agora, se o projeto já está em andamento, converse com os moços da Constanta sobre o seu desenvolvimento ou eventuais modificações mais vantajosas.

Com uma boa conversa, eles ajudam até a rever detalhes técnicos dos seus produtos. Muitas vezes, chegam mesmo a alterar características dos componentes que a Constanta fornece, só para agradar você. E, em muitos casos, até criam novos produtos para atender às suas necessidades.

Converse também com eles quando surgir alguma emergência.

É comum eles descobrirem soluções para esse tipo de problema.

Olha, essa turma da Constanta gosta tanto de conversar que, volta e meia, eles fazem uma visitinha para você. Mesmo sem serem chamados.

Enfim, o pessoal da Constanta acha mesmo que é conversando que a gente se entende.

Agora, vamos e venhamos: chamar a tudo isso de assistência técnica chega a ser injustiça. Os americanos, que adoram lançar expressões novas, batizaram essa completa cobertura profissional de **Service**. Que é um conceito bem amplo, já que abrange uma assessoria total. Antes, durante e depois de uma venda.

Mas, na verdade, não importa muito como se chama esse tipo de serviço. Para você, basta chamar o pessoal da Constanta. Você vai ver como essa conversa vai render.



 **CONSTANTA**
ELETROTÉCNICA LTDA.

Para puxar uma conversa com a gente, basta discar para 289-1722 (DDD: 011) ou escrever para a Caixa Postal 22.175, São Paulo, SP



KITS ELETRÔNICOS ?

SÓ KIT A CASA DO
SÓ KIT KIT ELETRÔNICO

- Assistência Técnica
- Reposição e Venda de Peças e Componentes

R. Vitória, 206 · Fone: 221-4747 · CEP 01210 · S. Paulo

(Estacionamento Grátis para Clientes: R. Vitória, 317)

Revendedor Superkit, Malitron e Nova Eletrônica

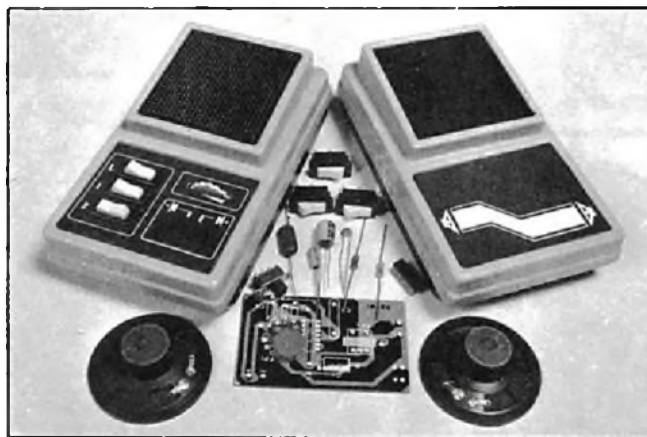


INTERCOMUNICADOR

COMUNICAÇÃO INSTANTÂNEA COM QUALQUER PUNTO DE SUA CASA OU EMPRESA.

CARACTERÍSTICAS

Totalmente integrado
Baixo consumo
Boa potência de áudio
Controle de volume
Simples montagem
1 ou 2 ramais (opcional)
Completo manual de montagem



PREÇO

COM 1 RAMAL Cr\$ 1150,00

COM 2 RAMAIS Cr\$ 1450,00

Pedidos pelo reembolso postal à

SABER PUBLICIDADE e PROMOÇÕES LTDA.

Utilize o cartão resposta comercial da página 63.

UM PRODUTO COM A QUALIDADE MALITRON

Duas Montagens Simples com Dois Transistores



Os transistores são os elementos básicos de uma grande quantidade de montagens eletrônicas. Pode-se dizer que não existe limite para o que estes diminutos componentes podem fazer, tudo dependendo da imaginação do projetista. Assim, para demonstrar isso aos principiantes e aos que desejam alguma montagem simples para se distrair num fim de semana ou numa noite de chuva, damos dois circuitos interessantes que a partir da mesma configuração básica fazem coisas diferentes.

As montagens simples constituem-se no regalo de uma boa parcela de nosso público que procura na eletrônica não só uma distração como também aprimorar os conhecimentos desta ciência. É claro que as montagens mais complexas que utilizam muitos componentes e que exigem a disponibilidade de um bom tempo para sua realização nem sempre são as que maiores atrações apresentam. Para aqueles que procuram montagens rápidas e interessantes, a realização de um projeto de meia hora de trabalho ou uma hora de trabalho é muito mais interessante se for este justamente o tempo que pretender dispôr para esta finalidade. Isto é o que acontece quando num fim de semana esperando a hora de um compromisso você deseja distrair-se com sua eletrônica para passar apenas uma ou duas horas,

mas sem ter que interromper um trabalho que incompleto, dificilmente poderá ser abordado novamente.

Neste artigo fornecemos duas montagens deste tipo: simples, rápidas e que podem ter sua utilidade. Tratam-se de dois circuitos que podem ser considerados ideais para os principiantes ou para os que desejam montar em pouco tempo algo útil e que funcione.

A primeira montagem é de um oscilador de áudio que pode servir como oscilador para prática de telegrafia, como sirene de brinquedo ou como elemento final de um alarme.

A segunda montagem é de um pisca-pisca que também pode servir para as mesmas finalidades basicamente: como brinquedo, como sistema de alarme visual e como sinalizador (*figura 1*).



FIGURA 1

MONTAGEM 1 SIRENE OU OSCILADOR DE 2 TRANSISTORES

Temos aqui nosso primeiro circuito: um oscilador de áudio que produz sons claros e audíveis num alto-falante comum. Você poderá usar esta sirene como buzina para bicicletas e carrinhos de brinquedo, conforme sugere a figura 2 e ainda se usar um manipulador em lugar do interruptor como oscilador para prática de telegrafia.



FIGURA 2

Se em lugar do interruptor você ligar os fios correspondentes a um relé (contactos) você obterá seu disparo como alarme em diversas aplicações sugeridas em outros artigos desta revista (figura 3).

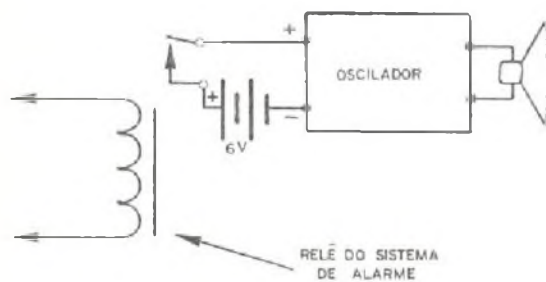


FIGURA 3

O importante nesta montagem é que: para Q1 você pode usar praticamente qualquer transistor NPN para uso geral, e para Q2 praticamente qualquer transistor de média potência PNP.

O importante de tudo isto é que os componentes usados nas duas montagens são basicamente os mesmos o que quer dizer que facilmente uma pode ser transformada na outra e vice-versa.

Por todos estes motivos podemos acrescentar ainda que esta montagem pode servir como um excelente trabalho prático para os cursos de eletrônica.

O circuito poderá ser alimentado tanto por tensões de 3, 6 como 9 ou 12 V sendo sua potência proporcional à tensão.

COMO FUNCIONA

O que temos neste circuito é a utilização de dois transistores complementares ligados em acoplamento direto. Obtém-se com isso um alto-ganho de amplificação e conseqüentemente uma boa potência na saída do circuito.

O sinal retirado do coletor do segundo transistor é levado à base do primeiro de modo a haver uma realimentação responsável pela produção de oscilações.

O valor do capacitor no circuito de realimentação, em combinação com o resistor que polariza a base do primeiro transistor determinam a frequência das oscilações. Podemos portanto ajustar esta frequência utilizando um capacitor fixo e o resistor variável, ou seja, um potenciômetro. Com este potenciômetro teremos uma faixa de ajustes possíveis numa ampla gama de valores de frequências o que nos permite obter desde sons graves até os mais agudos.

Como usamos um transistor de média potência na saída do oscilador, ele poderá funcionar normalmente com cargas de baixa impedância, o que quer dizer que podemos ligar como transdutor diretamente um alto-falante de 4 ou 8 ohms. Os resultados melhores, ou seja, maior volume será obtido no entanto com um alto-falante de 8 ohms.

A alimentação do circuito pode ser feita com tensões a partir de 3V estando o máximo em torno de 12V caso em que o montador, conforme o transistor que for usado em Q2 deve verificar se há aquecimento excessivo do mesmo, montando-o

em dissipador de calor se necessário (figura 4).

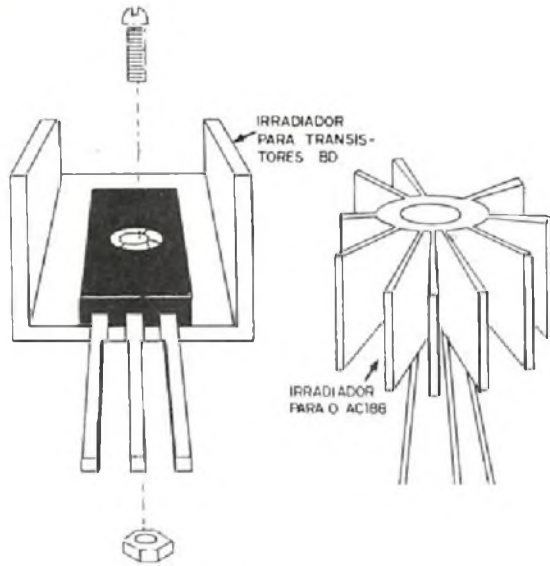


FIGURA 4
MONTAGEM

Como se trata de circuito ideal para principiantes, a melhor montagem e a mais rápida é a feita em ponte de terminais. O número reduzido de componentes não oferece dificuldades para este tipo de montagem já que uma ponte de apenas 7 terminais é suficiente para a ligação de todos eles.

Na figura 5 temos o circuito completo do oscilador de áudio, caso em que usa-

mos como interruptor S1, uma chave comum a qual poderá ser substituída por um manipulador se o mesmo for usado para prática de telegrafia, ou os contactos de um relê, se o mesmo for usado como alarme.

A montagem em ponte de terminais é mostrada na figura 6. Observe bem a posição dos dois transistores, especialmente Q2 que pode ser de tipos cujos invólucros sejam diferentes do indicado. Neste caso o montador deve procurar a disposição dos terminais do transistor que usar em manuais ou mesmo em publicações que apresentem artigos que o usem.

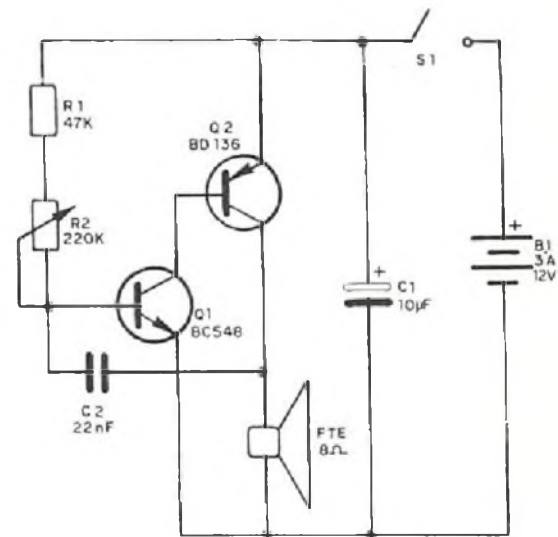


FIGURA 5

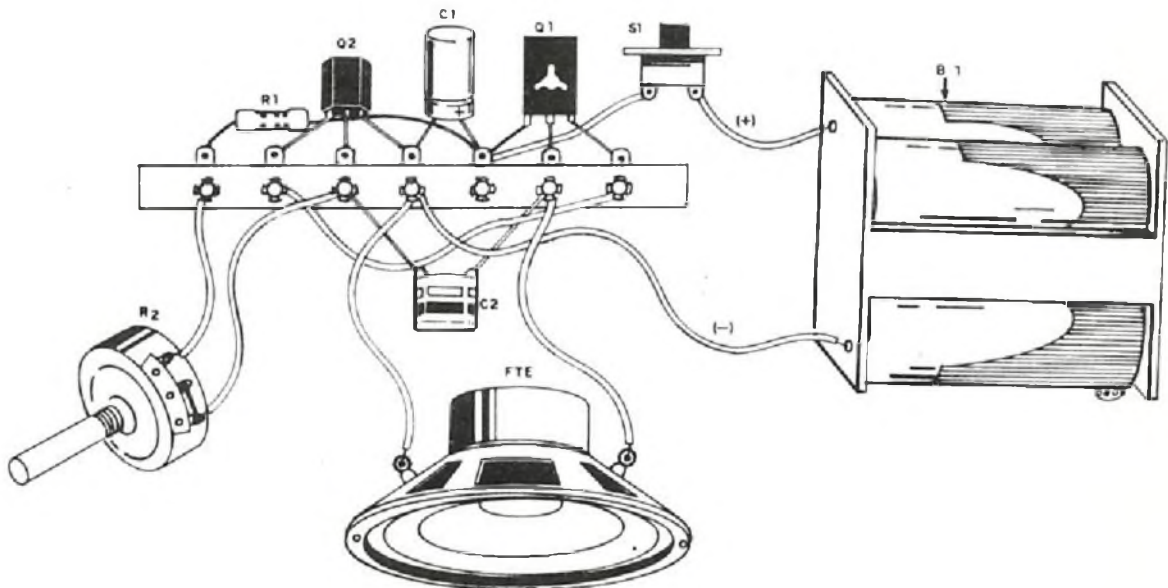


FIGURA 6

Como ferramentas para a montagem, tudo que o leitor necessitará será de um soldador de pequena potência (até 30W), solda de boa qualidade, alicate de corte lateral, alicate de ponta fina e chaves de fenda.

A ordem de montagem, com recomendações sobre o trato dos componentes e sua obtenção é a seguinte:

a) O transistor Q1 pode ser o BC238 ou o BC548, mas existem muitos equivalentes destes que podem ser usados. Os equivalentes com a mesma disposição de terminais são: BC237, BC547, BC239, BC549. Para equivalentes de disposição de terminais diferentes temos: BC107, BC108, BC109, etc. Na soldagem deste componente evite o excesso de calor.

b) Para o transistor Q2 recomendamos em especial um dos seguintes tipos: BD136, BD138 ou BD140. Entretanto, equivalentes de disposição de terminais e formatos diferentes podem ser usados como os: TIP28, TIP30, AC128, AC188, etc. Na soldagem deste componente observe bem a sua posição, e se o circuito for alimentado com uma tensão de 12V monte o transistor em um irradiador de calor.

c) C1 pode ser qualquer capacitor eletrolítico para 16V com valor entre 10 μ F e 100 μ F. Na ligação deste componente deve ser observada apenas a sua polaridade, já que de todos é o menos crítico. (Em alguns casos o oscilador funcionará normalmente mesmo sem a existência deste componente!)

d) C2 é um capacitor de poliéster metalizado que determinará a faixa de frequências coberta pelo oscilador. Seu valor pode ser de 22nF, 33nF ou 47 nF, conforme a vontade do leitor.

Para o capacitor de maior valor, o som tenderá para os graves e para o de menor valor, será mais agudo. O capacitor de poliéster não é polarizado o que quer dizer que ele pode ser ligado de qualquer lado.

e) R1 é um resistor de 47k, mas seu valor também não é crítico já que resistores entre 10k e 68k funcionarão normalmente. Não há polaridade a ser observada na ligação deste componente.

f) O potenciômetro R2 faz o ajuste de frequência para o oscilador podendo ser do tipo com interruptor conjugado se o leitor

não quiser usar S1 como chave separada. Neste caso também seu valor não é crítico já que potenciômetros entre 220k e 1M funcionarão perfeitamente. Na ligação deste componente observe apenas a disposição de seus terminais.

g) O alto-falante pode ser de qualquer tipo ou tamanho dando-se apenas preferência aos tipos de 8 ohms. Faça a ligação do alto-falante à ponte de terminais por meio de um pedaço de fio flexível.

h) O suporte de pilhas deve ser de acordo com a tensão de alimentação que por sua vez pode estar entre 3 e 12 V. Para 3 V deve ser usado um suporte de 2 pilhas, para 6 V um suporte de 4 pilhas, para 9 V um suporte de 6 pilhas ou então uma fonte de alimentação. Para 12 V será recomendado o uso de fonte de alimentação ou então a bateria do carro se o aparelho for usado no veículo.

PROVA E USO

Completada a montagem, confira todas as ligações, e estando tudo em ordem faça uma prova de funcionamento. Para esta finalidade basta colocar as pilhas no suporte e ligar S1. Gire então o potenciômetro até haver emissão de som. Se isso não acontecer faça as seguintes verificações:

- Polaridade da fonte de alimentação (suporte de pilhas)
- posição dos transistores e seus terminais
- todas as ligações da ponte.

Os usos para este oscilador são muitos:

O primeiro a ser sugerido é como oscilador para prática de telegrafia, bastando então que se ligue um manipulador em lugar de S1, da maneira indicada na figura 7.

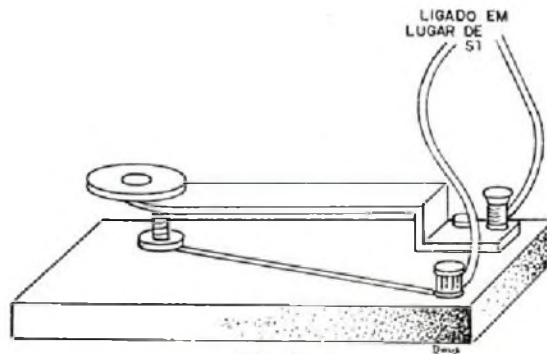


FIGURA 7

O segundo uso é como buzina para carrinhos de brinquedo, colocando-se para esta finalidade e em lugar de S1 deslizante, um interruptor de pressão do tipo "botão de campainha" o qual será fixado no painel. O circuito, o alto-falante, a fonte de alimentação poderão ficar ocultos sob o painel, montados numa caixa apropriada (figura 8).

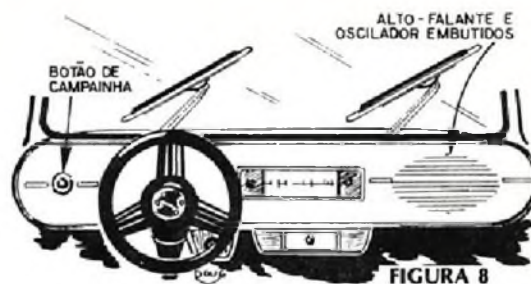


FIGURA 8

MONTAGEM 2 PISCA-PISCA ELETRÔNICO

O segundo circuito sugerido com os mesmos dois transistores da montagem anterior é o de um pisca-pisca transistorizado que pode acionar uma pequena lâmpada.

Este pisca-pisca pode ser usado com as mais diversas finalidades além da recreação que a sua montagem proporciona.

Uma de nossas sugestões é como seta para carrinhos de brinquedo, ou seja, como indicador de direção, conforme sugere a figura 9.

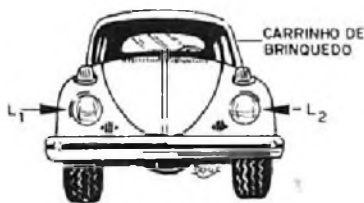
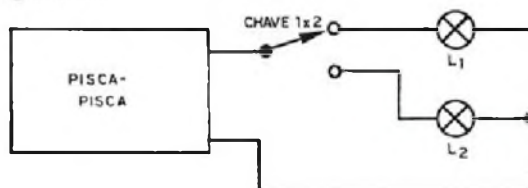


FIGURA 9

Outra possibilidade de uso prático para este pisca-pisca é como sinalizador para qualquer tipo de alarme, como dispositivo para chamar atenção em vitrines, presépios, etc, caso em que sua alimentação pode ser feita com uma pequena fonte (figura 10).

Como a versão anterior a alimentação pode ser feita com tensões entre 3 e 12 V dependendo do tipo de lâmpada usada que não deve exigir correntes maiores que 100mA.

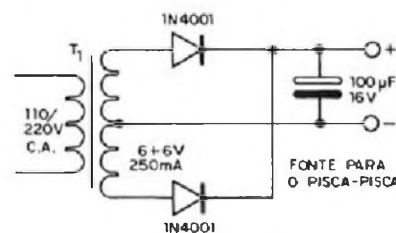


FIGURA 10

COMO FUNCIONA

O princípio de funcionamento deste pisca-pisca é exatamente o mesmo do oscilador da montagem 1, com a diferença que aumentando o valor do capacitor de realimentação fazemos com que sua frequência se torne muito baixa a ponto de termos um pulso em cada alguns segundos.

Este pulso terá então intensidade suficiente para alimentar uma lâmpada como circuito de carga a qual será responsável pela produção de "flashes" luminosos.

Como na montagem anterior, teremos também um controle sobre a frequência do circuito mantendo fixo o capacitor mas alterando o valor do resistor na base do primeiro transistor. Este resistor sendo variável nos permitirá obter pulsações desde uma ou duas por segundo até uma em cada 5 ou 10 segundos, dependendo das características dos componentes utilizados.

Na verdade a escolha do valor do capacitor para esta montagem está determinada pela frequência que se deseja para as pulsações. Um capacitor menor, na faixa dos 10 µF aos 47 µF dará pulsações numa faixa de maior velocidade enquanto que um capacitor maior de 47 µF à 220 µF permitirá obter pulsações numa velocidade menor.

A alimentação como no outro circuito

influi de certo modo nos resultados obtidos, devendo portanto o leitor obter experimentalmente o valor do capacitor que melhor se adapta as suas finalidades se esta for mais crítica.

MONTAGEM

Como na versão anterior, para maior facilidade de montagem recomendamos a utilização de uma pequena ponte de terminais. É claro que depois de montado o pisca-pisca poderá ser instalado em uma caixa, com ou sem a fonte de alimentação.

As ferramentas para esta versão também são as comuns: ferro de pequena potência, solda, alicate de corte, alicate de ponta e chaves de fenda.

O circuito completo do pisca-pisca é mostrado na *figura 11*, e a sua montagem

em uma ponte de terminais é mostrada na *figura 12*. A ponte de terminais deve ser do tipo miniatura.

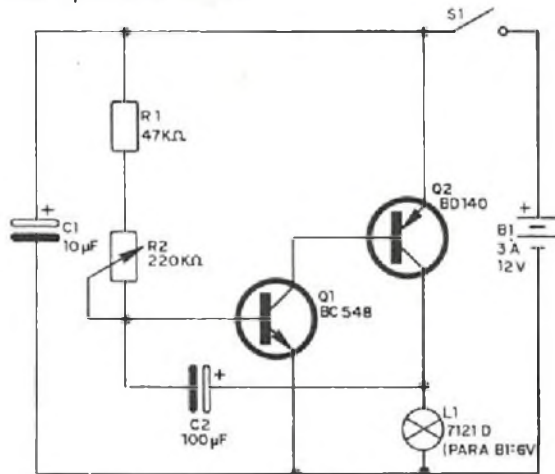


FIGURA 11

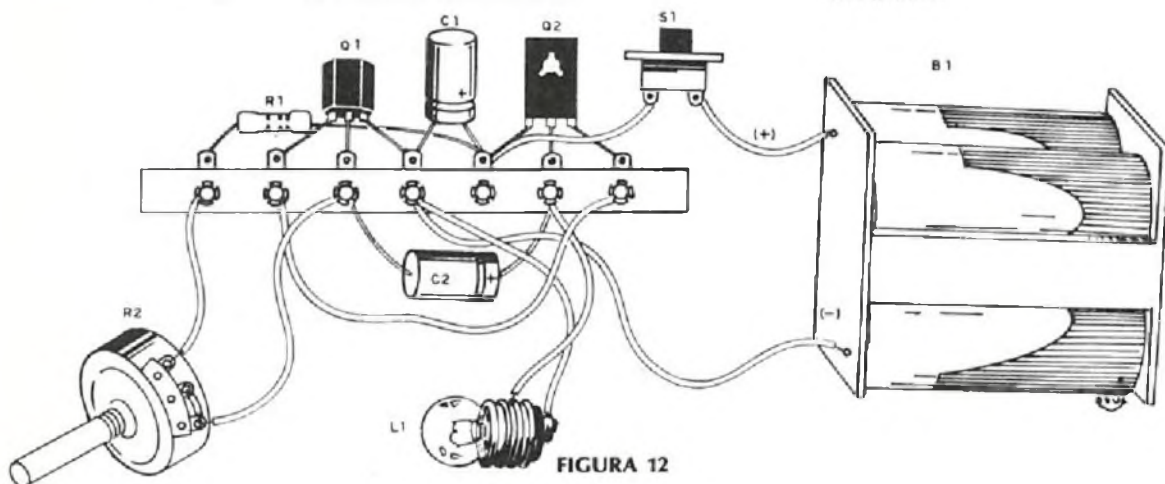


FIGURA 12

Os cuidados com a montagem são basicamente os mesmos da anterior devendo então ser observados os seguintes pontos principais:

a) Q1 pode ser qualquer transistor NPN como por exemplo o BC548, BC238, BC237 ou BC547. Equivalentes de terminais e invólucros diferentes como os BC107, BC108 podem também ser usados. Evite o excesso de calor ao soldar este transistor.

b) Q2 pode ser qualquer transistor PNP de média potência como o BD136, BD138 ou BD140. Observe bem a disposição de seus terminais e se usar equivalentes veja se a disposição dos terminais é a mesma. Os equivalentes que podem ser usados são: AC188, TIP28, TIP32.

c) C1 é um capacitor eletrolítico cujo

valor pode estar entre 10 μF e 220 μF dependendo da velocidade das piscadas que o montador desejar. Para piscadas mais rápidas use um capacitor de pequeno valor e para piscadas mais lentas um de maior valor. Podem ser usados eletrolíticos comuns para 16 V devendo ser observada sua polaridade no momento da instalação.

d) C2 pode ser qualquer tipo de eletrolítico com capacitância entre 10 μF e 100 μF x 16 V. Também neste caso, em alguns aparelhos o funcionamento será perfeito sem o uso deste componente. Na sua ligação observe apenas a sua polaridade.

e) R1 é um resistor de 22 à 47k de 1/8, 1/4 ou 1/2 W. Na sua instalação não é preciso observar polaridade.

f) O ponteciómetro R2 pode ter valores entre 220k e 470k também não sendo crí-

tico no caso. Pode ser usado um potenciômetro com chave, a qual será usada como S1. Para uma instalação em frequência fixa pode ser usado em seu lugar um trim-pot. Para ligar o potenciômetro ao circuito use fio flexível com capa plástica.

g) L1 é uma lâmpada que deve ter no máximo uma corrente de 100 mA e que deve suportar a tensão da fonte usada.

Para a versão experimental alimentada com 6V sugerimos a utilização da lâmpada 7121D da Philips de 50 mA. Para tensões diferentes de 6V podem ser usadas lâmpadas de qualquer tipo desde que, da mesma tensão da fonte, respeitando-se o limite de corrente que é de 100 mA.

h) A fonte de alimentação B1 é formada na versão normal por 4 pilhas pequenas que são instaladas em suporte apropriado.

PROVA E USO

Terminada a montagem, e conferidas as ligações, para provar a unidade basta ligá-la à fonte de alimentação, ou seja, colocar as pilhas no suporte. Assim que o interruptor S1 for ligado, ajustando-se o potenciô-

metro devem ser obtidos os pontos em que ocorrem as oscilações e portanto as piscadas das lâmpadas.

Se isso não acontecer, verifique os seguintes pontos:

- ligação dos transistores
- polaridade da fonte de alimentação
- tipo da lâmpada
- estado do capacitor eletrolítico

Você poderá usar o pisca-pisca de diversas maneiras

Como brinquedo, para carrinhos de criança bastará você instalar seu circuito numa caixa e colocá-lo sob o painel. No painel será instalado um interruptor de 1 pólo x 2 posições, e o interruptor geral. Duas lâmpadas na frente e duas atrás de 50 mA serão controladas por esta chave.

Para demonstrações o aparelho poderá também ser instalado numa caixa com apenas a lâmpada, o interruptor e o potenciômetro visíveis.

Observamos que o consumo do aparelho é relativamente pequeno dependendo fundamentalmente da duração das piscadas.

LISTA DE MATERIAL

OSCILADOR

Q1 - BC548 ou equivalente - transistor
 Q2 - BD136 ou equivalente - transistor
 C1 - 10 μ F x 16 V - capacitor eletrolítico
 C2 - 22 nF - capacitor de poliéster metalizado
 R1 - 47 k x 1/8 W - resistor (amarelo, violeta, laranja)
 R2 - 220 k - potenciômetro
 FTE - alto-falante de 8 ohms
 B1 - bateria de 6 V - 4 pilhas pequenas
 Diversos: ponte de terminais, fios, solda, interruptor simples, etc.

LISTA DE MATERIAL

PISCA-PISCA

Q1 - BC548 ou equivalente - transistor
 Q2 - BD136 - ou equivalente - transistor
 R1 - 47 k ohms x 1/8 W - resistor (amarelo, violeta, laranja)
 R2 - 220 k - potenciômetro
 C1 - 10 μ F x 16 V - capacitor eletrolítico
 C2 - 100 μ F x 16 V - capacitor eletrolítico
 L1 - lâmpada de 6 V x 50 mA - 7121D - Philips
 Diversos: interruptor simples, ponte de terminais, fios, solda, etc.

MÓDULOS PROFISSIONAIS UM CONSULTOR AO SEU LADO

MÓDULO 1

PRÁTICA DE SERVIÇO - TV A CORES

Neste Módulo você vai conhecer na intimidade 49 modelos de sete fabricantes nacionais. Sem contar as "dicas" que ele vai lhe fornecer no seu dia-a-dia.
 Sem dúvida, a sua melhor ferramenta de trabalho.

MÓDULO 2

ANTENAS DE TV

Neste Módulo você vai aprender tudo sobre Antenas de TV.
 Técnicas precisas e soluções seguras. O fim dos fantasmas, chuviscos e interferências indesejáveis.
 Construa sua própria antena, instale e ganhe dinheiro.



IPDTEL - Instituto de Pesquisas e Divulgação de Técnicas Eletrônicas Ltda.
 Rua Dr. Augusto de Miranda, 747
 Cx. P. 11916 - CEP 01000 - SP - Capital

Solicito informações dos Módulos Profissionais inteiramente grátis.

Nome:

End.

..... CEP

Cidade Estado

Credenciado pelo Conselho Federal de Mão de Obra nº 192.

ESCREVA-NOS AINDA HOJE

APRENDA FAZENDO

ELETRÔNICA DIGITAL NA PRÁTICA

DIGI HIT

**O QUE TODOS ESTAVAM ESPERANDO
(ESTUDANTES, HOBIAS, ESCOLAS, ETC.):
UM COMPLETO CURSO DE ELETRÔNICA DIGITAL,
EM FORMA DE LABORATÓRIO DE APLICAÇÃO.**



TODA A TEORIA

- Volume de 128 páginas
- TODOS OS COMPONENTES**
- Placa laboratório
- Circuitos integrados
- Transistores

- Led's
- Capacitores cerâmicos
- Capacitores eletrolíticos
- Retificadores de silício
- Resistores
- Transformador de alimentação

PREÇO Cr\$ 1.600,00



RADIOSHOP

RUA VITÓRIA, 339 - CEP 01210 - SÃO PAULO - SP
TEL. 221-0213 (Inform. e pedidos) - 221-0207 (Escritório)

Um produto com a qualidade MALITRON

RE RADIOSHOP

VENHA CONHECER-NOS PESSOALMENTE

TEMOS PREÇOS ESPECIAIS PARA QUANTIDADES

CIRCUITOS INTEGRADOS

C-805	LM109-K	140,80
4000	LM139	62,40
4001	LM340-25	63,30
4002	LM180	71,80
4007	LM333	70,00
4009	LM555	30,00
4010	LM1310	65,80
4011	LM1312	100,20
4013	LM3900	50,80
4014	LM565	198,40
4018	LM566	153,50
4017	LM567-TC	121,30
4018	LM567-CX	202,40
4019	LM568	
4020	NE567-CH	270,00
4021	VA709-TC	70,80
4022	VA709-PC	63,90
4022	VA709-MC	67,40
4023	CA710-MC	43,90
4023	LM710-PC	47,60
4030	LM711-CU	72,00
4049	LM711-CN	59,30
4066	LM723-MC	86,80
4066	LM723-CN	62,60
4067	LM741-CN	28,90
4511	LM741-CN	31,30
4518	LM742-MC	86,10
	LM742-PC	62,70
	LM742-CC	100,00
7400	LM758	71,60
7401	LM1310	62,50
7402	LM1310-E	61,20
7403	LM1310-EP	66,00
7404	LM1458-TC	33,00
7405	LM1458-MC	52,00
7406	LM1710-C	98,30
7407	LM1723	100,50
7408	LM1741-CC	53,90
7409	LM3130	90,10
7410	LM741	100,00
7411	LM3140	36,20
7412	LM741	100,00
7413	LM741	100,00
7414	LM741	100,00
7415	LM741	100,00
7416	LM741	100,00
7417	LM741	100,00
7418	LM741	100,00
7419	LM741	100,00
7420	LM741	100,00
7421	LM741	100,00
7422	LM741	100,00
7423	LM741	100,00
7424	LM741	100,00
7425	LM741	100,00
7426	LM741	100,00
7427	LM741	100,00
7428	LM741	100,00
7429	LM741	100,00
7430	LM741	100,00
7431	LM741	100,00
7432	LM741	100,00
7433	LM741	100,00
7434	LM741	100,00
7435	LM741	100,00
7436	LM741	100,00
7437	LM741	100,00
7438	LM741	100,00
7439	LM741	100,00
7440	LM741	100,00
7441	LM741	100,00
7442	LM741	100,00
7443	LM741	100,00
7444	LM741	100,00
7445	LM741	100,00
7446	LM741	100,00
7447	LM741	100,00
7448	LM741	100,00
7449	LM741	100,00
7450	LM741	100,00
7451	LM741	100,00
7452	LM741	100,00
7453	LM741	100,00
7454	LM741	100,00
7455	LM741	100,00
7456	LM741	100,00
7457	LM741	100,00
7458	LM741	100,00
7459	LM741	100,00
7460	LM741	100,00
7461	LM741	100,00
7462	LM741	100,00
7463	LM741	100,00
7464	LM741	100,00
7465	LM741	100,00
7466	LM741	100,00
7467	LM741	100,00
7468	LM741	100,00
7469	LM741	100,00
7470	LM741	100,00
7471	LM741	100,00
7472	LM741	100,00
7473	LM741	100,00
7474	LM741	100,00
7475	LM741	100,00
7476	LM741	100,00
7477	LM741	100,00
7478	LM741	100,00
7479	LM741	100,00
7480	LM741	100,00
7481	LM741	100,00
7482	LM741	100,00
7483	LM741	100,00
7484	LM741	100,00
7485	LM741	100,00
7486	LM741	100,00
7487	LM741	100,00
7488	LM741	100,00
7489	LM741	100,00
7490	LM741	100,00
7491	LM741	100,00
7492	LM741	100,00
7493	LM741	100,00
7494	LM741	100,00
7495	LM741	100,00
7496	LM741	100,00
7497	LM741	100,00
7498	LM741	100,00
7499	LM741	100,00
7500	LM741	100,00

RESISTORES

DE 1/8W E DE 1/4W: 1 L/D DE 1/2W: 1,20 DE 1W: 2,00

DIODOS

1N90	GERMANIO	50V - 47mA	4,00
1N914	COM. RAPIDA	75V - 200mA	4,40
1N4148	COM. RAPIDA	75V - 200mA	4,40
BA214	USO GERAL	10V - 75mA	4,20
BA218	USO GERAL	50V - 75mA	4,30
BA220	NEG. BX. TENSÃO	50V - 200mA	4,30
BA221	BANDSWITCH	20V - 100mA	10,70
BA244	BANDSWITCH	20V - 100mA	10,70
BA215	USO GERAL	5V - 100mA	4,10
BA318	USO GERAL	30V - 100mA	4,20
BA313	COM. RAPIDA	50V - 75mA	6,00
BA316	COM. RAPIDA		
BA317	USO GERAL	150V - 100mA	4,30
1N495	GERMANIO		
1N4001	RETIIFICADOR	1A - 50V	4,60
1N4002	RETIIFICADOR	1A - 100V	5,00
1N4003	RETIIFICADOR	1A - 200V	5,80
1N4004	RETIIFICADOR	1A - 400V	8,50
1N4005	RETIIFICADOR	1A - 600V	7,60
1N4006	RETIIFICADOR	1A - 800V	8,20
1N4007	RETIIFICADOR	1A - 1000V	9,40
568 1,2/04	PONT. RTT.		46,20
BR1	PONT. RTT.	2A - 100V	20,70
BR2	PONT. RTT.	2A - 200V	20,80
D1000	ZENER	0,5W	9,00
D1000	ZENER	1W	13,40

CAPACITORES

TEMOS EXTENSA GAMMA DE VALORES DE CAPACITORES ELETROLÍTICOS, CERÂMICOS, TÂNTAL E DE POLIESTER, AOS MELHORES PREÇOS

TIRISTORES

TR1/SCN			
TC145	600mA	60V	32,30
TC146	600mA	100V	44,80
TC109A	5A	100V	17,60
TC109B	3A	200V	16,80
TC109C	5A	300V	19,50
TC109D	3A	400V	33,80
TC109E	5A	500V	57,80
TC110A	8A	100V	0,00
TC110B	8A	200V	19,50
TC110C	8A	300V	60,30
TC110D	8A	400V	76,90
TC110E	8A	500V	84,00
TC112B	8A	600V	108,60
TC126B	12A	200V	65,30
TC126C	12A	300V	89,90
TC126D	12A	400V	95,70
TC126E	12A	600V	121,30
2N4441	5A	50V	68,00
2N4442	8A	100V	102,00
2N4444	8A	600V	159,00
TR1AC			
02003LT	3A	200V	82,30
04003LT	3A	400V	88,00
TC1218	8A	200V	65,30
TC1218D	8A	400V	80,80
TC1218E	8A	600V	82,40
TC1218F	12A	200V	12,60
TC1216D	12A	400V	88,40
TC1246D	16A	400V	92,40
TC1253E	20A	200V	159,40
TC1253E	70A	500V	231,00
DIAC	0232		18,40

TRANSISTORES

AC187	23,00	BF254	9,00
AC187K	27,00	BF255	8,50
AC188	23,00	BF256	13,50
AC188K	27,00	BF257	20,80
AC187/188	40,40	BF258	30,00
AC187/188K	54,00	BF259	31,00
AF118	18,00	BF259	5,20
AD149	80,90	BF245	9,20
AD161	57,80	BU105	138,60
AD182	57,80	BU204	122,00
AD181/182	113,30	BU205	105,00
AR27	67,40	BU206	138,60
AR37	13,90	BU207	57,80
AR38	13,90	BU208	57,80
AR100	23,10	EM1002	8,10
BU101	23,10	PM1001	4,20
BU102	23,10	EM249	21,00
BU107	13,90	EM300	56,50
BU108	13,90	EM400	25,50
BU109	13,90	MEU21	15,00
BU125	104,00	PM121	17,30
BU140	36,90	KCE120	25,00
BU141	60,00	KCE520	40,40
BU147	11,60	KCE2351	19,00
BU148	11,60	BU-03	33,50
BU149	11,60	BU-02	19,20
BU160	19,00	BU-30	50,70
BU161	43,00	BU-35	17,20
BU177	29,00	BU-21	17,20
BU207	13,90	BU-22	18,70
BU237	11,30	BU-28	34,40
BU238	11,30	BU-21	19,20
BU239	11,30	BU-37	13,70
BU258	8,50	BU-45	17,20
BU271	8,90	BU-46	19,20
BU307	9,00	BU-51	29,20
BU308	9,00	BU-52	191,70
BU309	9,50	BU-53	17,20
BU313-10	23,10	BU-58	19,20
BU313A-10	23,10	BU-59	21,00
BU327	13,40	BU-61	10,00
BU328	12,80	BU-63	138,60
BU337	14,00	BU-71	48,80
BU338	13,00	BU-79	36,30
BU346	8,70	BU-81	25,00
BU347	8,70	BU-82	17,20
BU348	8,70	BU-87	17,20
BU349	8,70	BU-90	17,20
BU357	9,50	BU-97	17,20
BU358	8,70	PA600	17,70
BU359	9,50	BU-104	19,20
BU360	8,70	PA600A	19,60
BU361	26,00	PA601	17,20
BU362	26,00	PA601B	17,20
BU363	27,00	PA601S	15,00
BU364	27,00	PA601S	16,00
BU365	28,00	PE1001	11,30
BU366	28,00	PE1002	11,30
BU367	46,20	PE1004	11,30
BU368	46,20	PE1005	11,30
BU369	25,40	PE1007	11,30
BU370	25,40	PE1008	11,30
BU371	34,70	PE1009	9,20
BU372	34,70	PM1002	17,20
BU373	17,30	VE2	37,30
BU374	26,50	VE29	25,30
BU375	26,50	VE29A	27,30
BU376	8,10	VE29B	25,60
BU377	10,60	VE29C	31,60
BU378	10,60	VE30	34,40
BU379	15,00	VE30B	34,40
BU380	15,00	VE30C	37,60
BU381	8,10	VE31	26,90
BU382	8,10	VE31A	28,80
BU383	33,40	VE31B	31,00
BU384	16,10	VE31C	33,70
BU385	39,60	VE32	31,40
BU386	34,40	VE35C	24,80
BU387	37,20	VE36	33,00
BU388	39,30	VE36A	149,00
BU389	46,80	VE36B	157,00
BU390	37,80	VE36C	169,00
BU391	34,90	VE37	122,00
BU392	48,30	VE37A	161,50
BU393	47,40	VE37B	167,00
BU394	44,70	VE37C	178,70
BU395	44,70	VE37D	28,00
BU396	48,30	VE38C	6,70
BU397	52,90	VE39D	9,20
BU398	53,60	VE39E	16,20
BU399	36,10	VE39F	33,50
BU400	39,00	VE39G	34,70
BU401	39,00	VE39H	40,00
BU402	42,00	VE39I	52,00
BU403	41,20	VE39J	40,00
BU404	48,60	VE39K	26,70
BU405	51,30	VE39L	20,00
BU406	57,20	VE39M	34,80
BU407	57,20	VE39N	52,00
BU408	63,50	VE39O	33,90
BU409	61,10	VE39P	33,90
BU410	56,50	VE39Q	13,90
BU411	60,50	VE39R	13,90
BU412	65,90	VE39S	13,90
BU413	73,90	VE39T	17,30
BU414	83,10	VE39U	67,00
BU415	88,90	VE39V	8,10
BU416	73,90	VE39W	30,00
BU417	83,10	VE39X	54,40
BU418	88,90	VE39Y	8



Supermercado

NOVO SISTEMA DE COMÉRCIO EM ELETRÔNICA

TV 10



JOGO PARA TV COM 10 JOGOS:

- TÊNIS - CRIBOL
- PAREDÃO - BASQUETE
- SQUASH - CESTA
- HOCKEY - TIRO AO ALVO SIMPLES (1 ATIRADOR)
- FUTEBOL - TIRO AO ALVO DUPLA (2 ATIRADORES)

MIRAS MÓVEIS NO VÍDEO, COMANDADAS PELAS UNIDADES DE CONTROLES MÓVEIS DOS GATILHOS PARA DISPARAR.

Cr\$ 2.200,00

MALIKIT MK III



LABORATÓRIO COMPLETO PARA CONFEÇÃO DE PLACAS DE CIRCUITOS IMPRESSOS.

Cr\$ 825,00

MALIDRIL



MINI-FABRICA IDEAL PARA FURAR PLACAS DE CIRCUITO IMPRESSO E TODOS OS TIPOS DE TRABALHOS MANUAIS DELICADOS.

ALIMENTAÇÃO 12V.

Cr\$ 467,00

BRINHA AVULSA DE Cr\$ 37,00

FOTOMALIKIT



LABORATÓRIO COMPLETO PARA A CONFEÇÃO DE FOTOLITO E GRAVAÇÃO DE PLACAS DE CIRCUITO IMPRESSO POR PROCESSO FOTOGRÁFICO.

CONTÉM: PEROLITE CORRADO, PRODUTOS QUÍMICOS DE ALTA QUALIDADE, FILME FOTOGRÁFICO, BANHEIRA E MANUAL DE INSTRUÇÕES DETALHADAS.

Cr\$ 750,00

MONROE M.108



- DISPLAY DE CRISTAL LÍQUIDO DE 8 DÍGITOS
- 3 TELAS DE MEMÓRIA INDEPENDENTE
- PORTO FLUIDANTE
- 4 OPERAÇÕES BÁSICAS
- CÁLCULO DE PORCENTAGEM
- RATZES QUADRADAS
- BATERIAS DE LORCA DURABILIDADE DE OXÍDIO DE PRATA
- CAIXA DE ALUMÍNIO ANODIZADOR
- DIMENSÕES 6,2 x 92 x 108 mm.

Cr\$ 1.000,00

M 110 DIMENSÕES 6,2 x 53 x 85 mm **Cr\$ 1.100,00**

IC-10



MÓDULO DE FANTÁSTICO AMPLIFICADOR DE LÍQU. IDEAL PARA AUTOMÓVEL, SONORIZAR CAIXAS ACÚSTICAS COM GRAVADOR CROMO, ETC.

Cr\$ 380,00

VERSÃO EM KIT Cr\$ 350,00

CAIXAS



CAIXAS DE ALUMÍNIO

45 x 80 x 80 mm 39,60	60 x 100 x 130 mm 103,00
50 x 80 x 130 mm 74,60	60 x 130 x 150 mm 121,40
50 x 100 x 130 mm 92,30	80 x 80 x 130 mm 105,10
60 x 80 x 130 mm 81,50	80 x 150 x 250 mm 236,00

CAIXAS PLÁSTICAS PATOLA

PB 122 124 x 85 x 52 mm EXT. 109,30
PB 114 148 x 97 x 54 mm EXT. 174,00
PB 201 86 x 69 x 39 mm EXT. 64,00
PB 202 97 x 69 x 51 mm EXT. 69,80
PB 203 96 x 85 x 42 mm EXT. 82,00

ESTOJO COM 13 DIVISÕES. IDEAL PARA ACONDICIONAR COMPONENTES ELETRÔNICOS, PARAFUSOS, TERMINAIS E MUITAS OUTRAS PEÇAS PEQUENAS.

CAIXAS PLÁSTICAS P/ RELOGIO DIGITAL

PATOLA - CP.011 90 x 56 x 33 mm EXT. 301,00
PATOLA - CP.020 120 x 115 x 50 mm EXT. 270,00
MILDAÇO - 120 x 115 x 65 mm 212,00
MILDAÇO - 92 x 70 x 50 mm 133,00

MILDAÇO - 92 x 70 x 50 mm

PATOLA - CP.011

PATOLA - CP.020

MILDAÇO - 120 x 115 x 65 mm

MALIGRAF



CANETA ESPECIAL COM TINTA RESISTENTE A ÁCIDOS, PARA CONFEÇÃO DE DESENHOS DE CIRCUITO IMPRESSO DIRETAMENTE NA PLACA.

DE Cr\$ 100,00

POW **Cr\$ 97,00** DE Cr\$ 40,00

RECARGA de Lixa para maligraf **Cr\$ 35,00**

TELEJOGO SUPER MOTOCROSS



TELEJOGO SUPERKIT TOTALMENTE MONTADO. DOS JOGOS MAIS EMOCIONANTES E AGRADÁVEIS PAS-TEMPO.

- 4 TIPOS DE JOGOS COM MAIS 4 VARIAÇÕES.
- CONTAGEM ATRAVÉS DE CROMO METRO ELETRÔNICO AUTOMÁTICO.
- CONTROLO REMOTO DE ACERFAÇÃO.
- EFEITOS SONOROS DE IMITAÇÃO PERFEITA.
- 6 MESES DE GARANTIA.

Cr\$ 2.500,00

PESQUISADOR E INJETOR DE SINAIS



IDEAL PARA LOCALIZAÇÃO DE AVARIAS E FAZER AJUSTES EM EQUIPAMENTOS DE ÁUDIO.

Cr\$ 1.300,00

STROBO LUX



A VERDADEIRA LUZ ESTROSCÓPICA DAS DESCORTEJES. FLASHES DE GRANDE INTENSIDADE EM RÍTMO CONTROLADO. CAIXA ATRAVÉS DE ALIMENTAÇÃO 120V.

Cr\$ 1.310,00

LABORATÓRIO ELETRÔNICO JÚNIOR



IDEAL PARA A INICIAÇÃO EM ELETRÔNICA DE CRIANÇAS A PARTIR DE 10 ANOS E TAMBÉM PARA CAZAR. PERMITE A MONTAGEM, SEM SOLDA, DE 10 INTERESSANTES EXPERIMENTOS.

Cr\$ 460,00

VENDAS POR REEMBOLSO É CONOSCO



RADIOSHOP

RUA VITÓRIA, 339 - CEP 01210 - SÃO PAULO - SP
TEL. 221-0213 (Inform. e pedidos) - 221-0207 (Escritório)

FILIAL CURITIBA:
Av. Visconde de
Guarapuava, 3.361
Tel.: 232-3781

"COLEÇÃO MALI-KIT"

Finalmente a coleção que faltava em termos de eletrônica - a Coleção MALI-KIT - dotada de manuais teóricos, com linguagem simples e acessível, contendo todas as informações necessárias para uma perfeita montagem, permite agora aos hobbistas construir os mais interessantes e variados dispositivos e aparelhos úteis, bem como adquirir conhecimentos teóricos através das montagens.

7061

FORTE ESTABILIZADA*

ESTE KIT APRESENTA AS CARACTERÍSTICAS DO CI 721 NA SUA APLICAÇÃO COMO ESTABILIZADA DOB DE TENSÃO. CONTÉM TODOS OS COMPONENTES PARA A MONTAGEM DE UMA FONTE ESTABILIZADA DE ATÉ 37 VCC E 2A DE SAÍDA.



Cr\$ 380,00

KIT

PREÇOS DE LANÇAMENTO

KIT

7062

DADO ELETRÔNICO

UM JOGO INTERESSANTE, QUE NA SUA MONTAGEM PERMITE ADQUIRIR CONHECIMENTOS DE TÉCNICA DIGITAL NA BASE DE CONTADORES.



Cr\$ 480,00

7063

1001 EFEITOS SONOROS*



UM KIT QUE SATISFAZ TODAS AS EXIGÊNCIAS EM SÍRENES, POSSUINDO VÁRIOS AJUSTES QUE PERMITEM UM NÚMERO ILIMITADO DE EFEITOS SONOROS.

Cr\$ 560,00

7064



COMPRESSOR MIKE DE GANHO

UNIDADE PARA MANTER CONSTANTE O NÍVEL DE SAÍDA DE ÁUDIO, QUALQUER QUE SEJA A AMPLITUDE DE SINAL DE ENTRADA. IDEAL PARA TOCARES OS RÁDIOS AMADORES E P.F.

Cr\$ 590,00

7067

AMPLIFICADOR*

KIT DIDÁTICO QUE ENSINA AOS PRINCIPANTES E HOBISSITAS, TUDO SOBRE O COMPONENTE QUE REVOLUCIONOU O MUNDO DA ELETRÔNICA. PERMITE, ATENDA, A MONTAGEM DE UM PEQUENO AMPLIFICADOR.



Cr\$ 350,00

7065

GERADOR DE ÁUDIO*



UM GERADOR DE SINAIS QUE DÁ ONDAS QUADRADAS E SENOIS, NAS FREQUÊNCIAS DE 20HZ A 23KHZ, COM CONTROLE DE AMPLITUDE ENTRE 0 E 8VPP.

Cr\$ 420,00

7066

MINI ORGÃO*

FUNCIONANDO POR MEIO DE PONTA DE TOQUE NOS CONTATOS DA PLACA, APRESENTA 20 TAVAS E CHAVE PARA EFEITO VIBRATO. ACIONADA MANUAL COM 10 MÚSICAS.



Cr\$ 680,00

7068

INTERCOMUNICADOR*

A SOLUÇÃO IDEAL PARA COMUNICAÇÕES INTERNAS. IDEAL PARA USO RESIDENCIAL, ESCRITÓRIOS E TAMBÉM COMO PORTA ELETRÔNICA E BABY ELETRÔNICA.



Cr\$ 360,00

7069

TESTE PARA TRANSISTOR

IDEAL PARA VERIFICAR AS CARACTERÍSTICAS DE TRANSISTORES, COM INDICAÇÕES LUMINOSAS POR MEIO DE LED'S.



Cr\$ 560,00

7070

POLARIZAÇÃO DE TRANSISTOR*

MÓDULO AMPLIFICADOR COM CI QUE PERMITE UMA POTÊNCIA DE 10W EMF COM UMA ALIMENTAÇÃO DE 6 A 18 VCC.



Cr\$ 240,00

CONSULTE - NOS sobre outros produtos não constantes desta lista

ABERTA ATÉ 20 hs - SÁBADOS ATÉ 18 hs

O "REED SWITCH"

1ª PARTE

Sérgio Américo Boggio

Na era da Eletrônica, não podemos ainda dispensar os contatos mecânicos. O chaveamento por semicondutor ainda apresenta mais resistência em estado "fechado" e menos isolamento em estado "aberto", do que os contatos mecânicos. Em adição, os contatos mecânicos dão uma isolamento entre o que eles alimentam e o circuito de chaveamento.

O "reed switch" (chave de lâmina) consiste de duas lâminas (ou palhetas) magnetizáveis, colocadas dentro de uma ampola de vidro hermeticamente selada. Como a ampola de vidro é cheia de gás inerte, a superfície dos contatos não pode oxidar-se mesmo durante milhões de operações, evitando significativa degradação no seu desempenho. Assim, o "reed switch" tem uma confiabilidade excepcionalmente alta, comparável à dos componentes semicondutores. Ele pode estar presente em circuitos de estado sólido, sem afetar de maneira geral o desempenho do sistema. Sua produção é altamente automatizada e sujeita a rigorosos padrões. É produzido e encapsulado numa atmosfera super limpa, a fim de evitar-se ao máximo as impurezas. É desta forma que se consegue o alto grau de qualidade.

Os "reed switch" são de tamanho pequeno, compatíveis com circuitos impressos. Possuem velocidade de operação muito superior à dos relés eletro-mecânicos. Operam em tempos de 1 ms ou menos, devido à ação de mola das lâminas, sua pequena massa é o diminuto espaço entre elas. Abre em tempos da ordem de dezenas de microssegundo. Outra vantagem é sua alta sensibilidade: bastam algumas dezenas de ampère-espira para que fechemos seus contatos; logo, ele pode ser usado como o sensor de altas correntes em condutores, desde que o localizemos ao longo do referido condutor.

RESUMO DAS PRINCIPAIS VANTAGENS

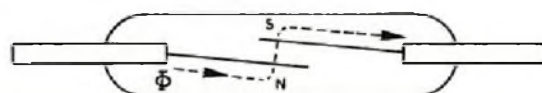
- Confiabilidade: contatos hermeticamente selados, numa atmosfera limpa, ficando livres de poeira, corrosão ou oxidação e desenvolvidos de maneira a não existir "colamento magnético", nem quebra das lâminas.

- Expectativa mínima de vida: mais de 100 milhões de operações. Se fizermos uma operação por segundo, dia e noite seguidos, levaremos mais de 3 anos para atingir os 100 milhões mínimos.
- Alta velocidade: relés operam em dezena de mili-segundos, enquanto "reed switch" operam em dezena de microssegundos.
- Baixa resistência de contato e alta resistência de isolamento.
- Capacidade parasita extremamente baixa.
- Total isolamento entre circuito chaveado e circuito de chaveamento.
- Baixo número de ampère-espira para operação.
- Mínimo "repique" de contato, reduzindo-se enormemente os ruídos elétricos de contato.
- Baixo custo: em acoplamentos de certos estágios, o custo do "reed switch" se torna inferior ao de um chaveamento com transistores.
- Operação em larga faixa de temperatura.
- Não exige manutenção.
- Mesmo as condições mais diversas de poeira e umidade, não tem influência sobre o seu desempenho.
- Não oferece perigo quando utilizado em atmosferas explosivas.
- Baixa sensibilidade aos choques e vibrações.
- Baixo peso e pequenas dimensões.

São aplicados em telefonia, circuitos lógicos, sistemas codificadores e decodificadores, chaves de aproximação, indicadores de posição, detectores de nível, botoneiras, etc.

PRINCÍPIO DE OPERAÇÃO

A Fig. 1 ilustra uma representação esquemática de um "reed switch".



Princípio de operação do reed switch.
Φ fluxo magnético através dos espaços entre as lâminas.

FIGURA 1

Quando um fluxo magnético Φ é gerado no espaço entre as lâminas, originam-se entre elas pólos magnéticos opostos, fazendo com que as mesmas se aproximem, até se tocarem, fechando o contato. Tão logo o campo magnético desapareça, as lâminas separam-se pela sua própria força elástica.

Para gerar-se o campo magnético necessário, pode-se utilizar um imã permanente ou uma bobina energizada.

Na Fig. 2 temos um diagrama que nos dá de maneira qualitativa a relação entre a força e espaçamento (gap) dos contatos (operados), tendo como parâmetro a quantidade de ampère-espiras.

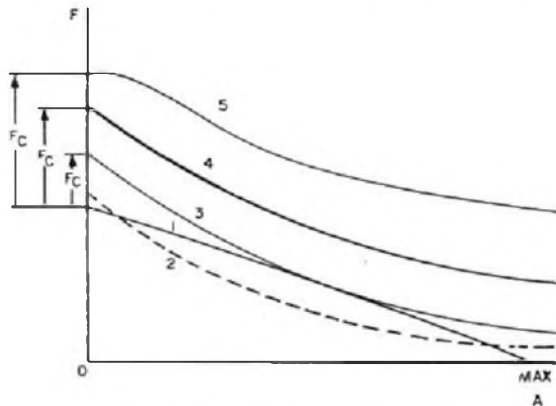


Diagrama de força X abertura do reed switch (operado).
1 - característica elástica de ambas as lâminas.
2 - Força magnética com ampère-espira abaixo do campo de operação
3 - Força magnética com ampère-espira de operação
4,5 - força magnética com ampère-espira acima do campo de operação.
Fc - força de contato (pressão no contato x área de contato).

FIGURA 2

Com a aproximação das lâminas, o vão entre os contatos diminui e a resistência magnética decresce. Após o fechamento das lâminas, o fluxo e a força magnética aumentam, mantendo os contatos fechados. O fechamento dos contatos ocorre quando, após o deslocamento dos mesmos, a força magnética é pelo menos igual à força elástica das lâminas, como ilustra a curva 3. Tal operação não é, todavia, recomendável, por duas razões. Primeiramente, por se trabalhar com o valor mínimo de ampère-espiras, podem ocorrer irregularidades na operação de algumas unidades. Em segundo lugar, a pressão nos contatos fica inadequada para garantir uma baixa resistência de contato.

No caso de utilizarmos um número de ampère-espiras maior, o fluxo magnético seria mais intenso, levando as lâminas a um campo de saturação, como é ilustrado pelo patamar da curva 5. Então, a resistência de contato seria a mínima possível e não sofreria influências de flutuações nos ampère-espiras e de interferências causadas por campos magnéticos. Além do que, reduz-se o ruído de contato.

Um diagrama similar pode ser visto na Fig. 3, para a condição desoperado. Possuindo micro soldaduras e irregularidades nas superfícies de contato, ocasionadas por interrupções prévias de corrente, as lâminas tendem a ficar grudadas. As lâminas reabrem-se quando a diferença entre a força elás-

tica e a magnética superarem a força de "grudamento". Para assegurar a separação das lâminas, deve-se levar os ampère-espiras a um valor abaixo daquele necessário para a abertura. Evidentemente, para o caso onde se anula os ampère-espiras, a abertura dos contatos ocorre com maior segurança ainda.

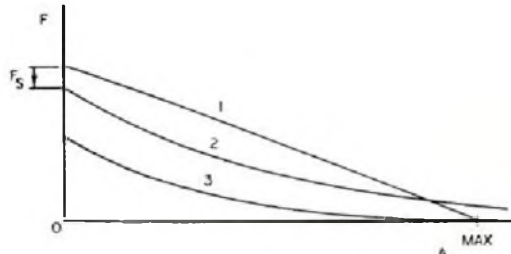


Diagrama de força X abertura do reed switch (desoperado).
1 - Características elásticas de ambas as lâminas.
2 - Força magnética com ampère-espira de desoperação.
3 - Força magnética com ampère-espira abaixo do campo de desoperação.
Fs - força de "grudamento".

FIGURA 3

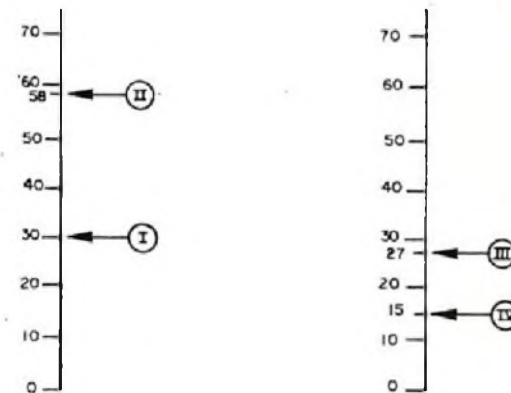
MODOS DE ATUAÇÃO

Os "reed switch" podem ser excitados eletricamente (bobina energizada) ou mecanicamente (imã permanente). A atuação elétrica é usada em aplicações onde o movimento de componentes não é desejável, enquanto que a atuação mecânica é utilizada em chaves limites, contadores eletromecânicos, botoneiras, etc. Muitas vezes uma combinação dos dois métodos oferece a solução mais adequada.

ATUAÇÃO ELÉTRICA

O desempenho do "reed switch" com a variação dos ampère-espiras foi discutido acima, onde observou-se a existência de valores adequados de ampère-espiras para a operação e desoperação.

Na Fig. 4 vemos os valores recomendados para a operação do "reed switch" RI-12 - IBRAPE.



Distribuição dos ampères-espiras de operação e desoperação do RI-12 da IBRAPE.
I - mín. ampère-espira p/operar.
II - máx. ampère-espira p/não operar.
III - mín. ampère-espira p/manter operado.
IV - máx. ampère-espira p/desoperar.

FIGURA 4

Da Fig. 4 concluímos que nenhum "reed switch" operará abaixo do nível I. Entre os níveis I e II poderão operar. Acima do nível II todos os "reed switch" operam.

Da mesma forma, todos os "reed switch" mantêm-se fechados acima do nível III. Entre III e IV poderemos ter aberturas. Abaixo do nível IV todos estarão abertos.

Nota-se ainda no diagrama da Fig. 4 uma diferença entre níveis de operação e desoperação, dando um efeito de histerese ao "reed switch", similar ao fenômeno que ocorre com os relés eletro-mecânicos.

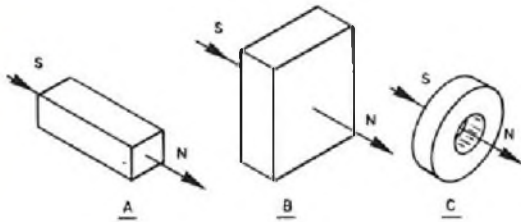
ATUAÇÃO MECÂNICA

Neste método, a atuação do "reed switch" é conseguida por meio de um ímã permanente.

Dois tipos de ímãs são recomendados para controle de "reed switch":

- a) - ímã magnetizado longitudinalmente (Ticonal);
- b) - ímã magnetizado transversalmente (Ferroxdure).

Estes tipos estão ilustrados na Fig. 5.



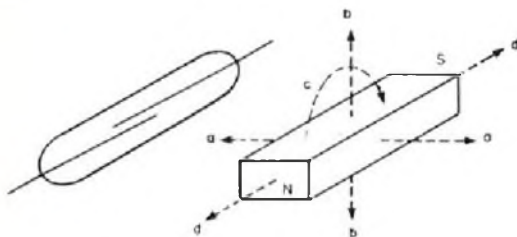
Tipos de ímãs:
a) em forma de barra (Ticonal).
b) em forma de pastilha (Ferroxdure).
c) em forma de anel (Ferroxdure).

FIGURA 5

Poderemos atuar um "reed switch" de qualquer uma das seguintes maneiras:

- 1 - Removendo uma chapa de ferro doce colocada entre o "reed switch" e o ímã permanente.
- 2 - Movendo o ímã perpendicularmente ao eixo longitudinal do "reed switch".
- 3 - Rodando o ímã.
- 4 - Movendo o ímã paralelamente ao eixo longitudinal do "reed switch".

Os três últimos métodos estão ilustrados na Fig. 6.



Movimentos do ímã:
a, b) perpendicular.
c) rotação.
d) paralelo.

FIGURA 6

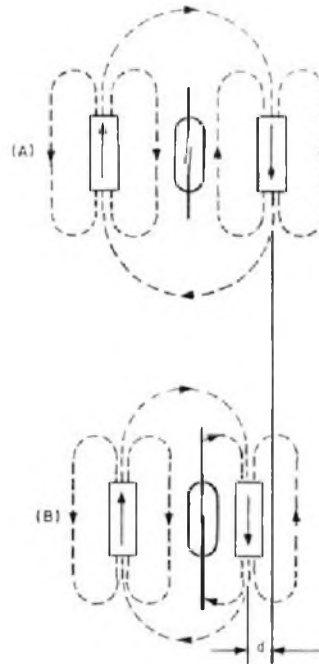
MÉTODO 1

Tal método consiste em se colocar uma chapa de ferro doce entre o ímã e o "reed switch". Desta forma, as linhas de campo magnético do ímã

fecham-se através da chapa de ferro doce, não atingindo o "reed switch" e deixando-o desoperado. Ao retirarmos a chapa, as linhas de campo atingem-no, fazendo com que ele opere.

MÉTODO 2

Este método consiste em movimentar o ímã em direção perpendicular ao eixo longitudinal do "reed switch". Para garantir uma operação e desoperação, tendo que efetuar um grande deslocamento no ímã, ou seja, deslocá-lo muito sobre o eixo perpendicular. A redução no deslocamento do ímã exigida para a condição de operação e desoperação, pode ser conseguida usando-se um segundo ímã, fixado ao lado oposto do "reed switch" e provendo um campo magnético de polarização, como vemos na Fig. 7. Isto é vantajoso, porque o fluxo magnético que envolve o "reed switch" vai a zero quando os ímãs (supondo-se serem iguais) estão à mesma distância dele (Fig. 7-a).



Método de polarização para diminuir o deslocamento do ímã (d). As flechas nos ímãs indicam o sentido da força magnetomotriz.

FIGURA 7

MÉTODO 3

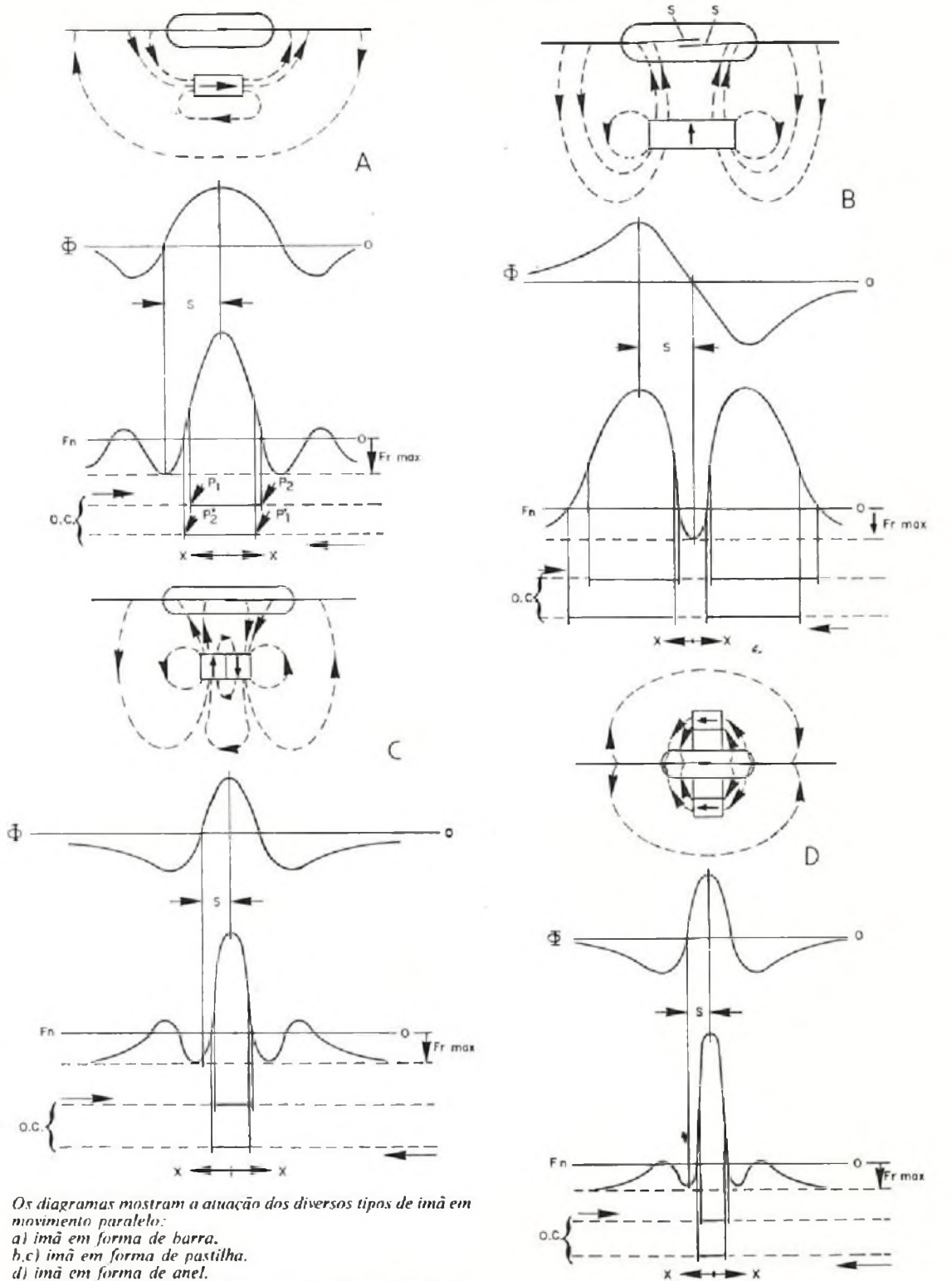
Quando um ímã é rodado como ilustra a Fig. 6, o fluxo que envolve o "reed switch" varia entre o máximo e zero, e o contato do mesmo abre e fecha duas vezes a cada rotação completa.

MÉTODO 4

A Fig. 8 ilustra os diagramas devidos aos vários sistemas magnéticos. Os gráficos superiores mostram as trocas de estado, com o deslocamento do ímã e o fluxo Φ através do "reed switch". Os gráficos inferiores apresentam a força resultante que atua sobre o "reed switch". Basicamente, esta força é a diferença entre as forças magnéticas e elásti-

ca. Vemos também a força retrátil (que é a diferença entre as forças elástica e magnética). Notamos

que, para um fluxo igual a zero, ocorre o máximo da força de separação dos contatos.



Os diagramas mostram a atuação dos diversos tipos de imã em movimento paralelo:

a) imã em forma de barra.

b,c) imã em forma de pastilha.

d) imã em forma de anel.

As flechas nos imãs indicam o sentido da força magnetomotriz.

Φ - fluxo que envolve o reed switch.

F_n - força líquida atuante nas lâminas.

$F_r \text{ máx.}$ - máxima força retrátil.

O.C. - ciclo de operação.

----- contato aberto.

———— contato fechado.

s - percurso necessário.

x - deslocamento do imã.

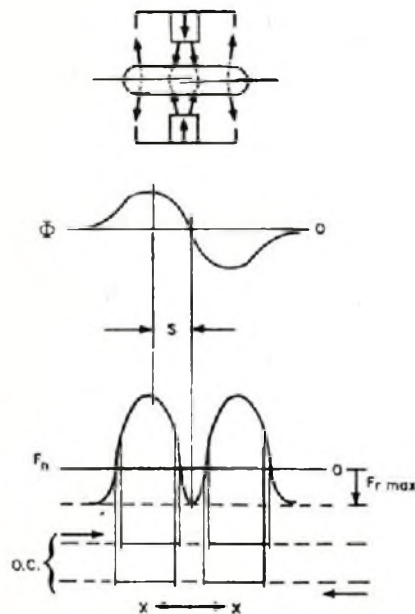
FIGURA 8

Na Fig. 8-a mostra-se o ciclo de operação abre e fecha, de acordo com a variação da força resultante F_n . Vemos, nas condições de operado, que a força magnética com os contatos fechados é superior à máxima força retrátil. Consequentemente, o chaveamento no ponto P1 corresponde a uma força F_n maior do que zero. Se não ocorrer um "grudamento" dos contatos, eles se abrirão assim que a força F_n decrescer para zero, abrindo no ponto P2. Estes pontos, P1 e P2, foram conseguidos deslocando-se o ímã num sentido de x. Se deslocarmos em sentido inverso, obteremos os pontos P1' e P2'. Como vimos anteriormente, observamos de novo a não coincidência dos pontos P2 e P1', e P1 e P2'.

Os pontos de chaveamento representam as condições extremas e dependem da tolerância na sensibilidade das lâminas de contato, da intensidade e da distância do ímã. São de utilidade na determinação dos pontos de chaveamento para a operação de um "reed switch". Mas o percurso requerido pelo movimento paralelo do ímã é baseado no critério de que o fluxo que envolve o "reed switch" deve variar entre zero e o máximo, para garantir o desempenho esperado. Quando se emprega um ímã em forma de barra, como na Fig. 8-a, necessita-se, para o perfeito chaveamento, de um percurso (s) de cerca de 4 a 6 mm.

Se utilizarmos dois ímãs magnetizados longitudinalmente e montados em oposição, como na Fig. 8-c, geralmente conseguimos um percurso menor do ímã do que se utilizássemos um único ímã como na Fig. 8-b. Uma apreciável redução no percurso (cerca de 3 mm com um sistema corretamente projetado) pode ser obtida, pelo uso de um ímã em forma de anel (Fig. 8-d). Isto ocorre devido à rápida variação de fluxo, com o movimento do ímã.

Outro método de reduzir o percurso é a compressão do campo magnético. Isto pode ser feito

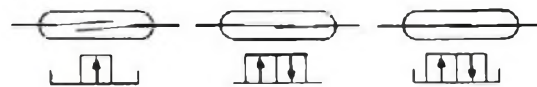


Método por compressão do campo para diminuir o percurso (s). Os símbolos são os mesmos que os utilizados na figura 8.

FIGURA 9

colocando-se ímãs em oposição de força magnetomotriz, como ilustra a Fig. 9, ou seja, um ímã de cada lado do "reed switch". Com este processo consegue-se percursos menores (cerca de 2 mm).

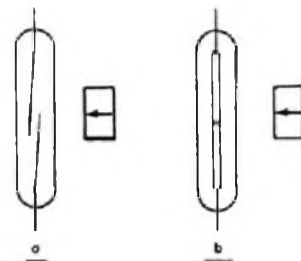
Para o uso eficiente do ímã, recomenda-se a utilização de shunts magnéticos, os quais reduzem a dispersão de campo e dão uma certa blindagem contra interferências de campos vizinhos, devido a outras unidades de "reed switch", motores, transformadores, etc. Algumas vezes, necessitamos de uma blindagem extra, quando estes campos vizinhos se tornam muito intensos. Vemos na Fig. 10 diversos desses shunts magnéticos



Shunts magnéticos.

FIGURA 10

Encontramos na Fig. 11 duas posições relativas entre ímã e "reed switch". Com o arranjo ilustrado na Fig. 11-a, os pontos de chaveamento e os de fluxo máximo e mínimo, mudarão quando o "reed switch" for girado de 180° em seu eixo longitudinal. Isto ocorre porque uma das lâminas de contato está mais próxima do ímã que a outra. Evita-se esse problema posicionando o "reed switch" como ilustra a Fig. 11-b, onde temos as duas lâminas a igual distância do ímã.



Posições do reed switch:
a) errada.
b) correta.

FIGURA 11

ALTERAÇÕES FÍSICAS

Corte: Cortando os terminais de um "REED SWITCH", reduzimos a baixa relutância do aço e introduzimos uma alta relutância no circuito magnético. O resultado é que necessitaremos de mais ampère-espiras para acionar o reed, ou seja: após o corte, temos uma redução na sua sensibilidade.

Recomenda-se o uso de um alicate de corte apropriado, para evitar-se que o choque mecânico do corte se dirija para o interior do reed, como vemos na figura 12.

Moldagem: Quando necessitamos dobrar os terminais do reed, devemos utilizar dois alicates de bico, evitando transferir esforço mecânico para o interior do reed.

Nunca aplique esforços entre a ampola de vidro e os terminais.



FIGURA 12

Soldagem: A soldagem deve ser rápida utilizando um alicate de bico, para servir de dissipador, tal como se faz para soldar um diodo ou transistor. Isto se deve ao fato, de que poderemos trincar a ampola de vidro, com aquecimento excessivo.

TIPOS DE REED SWITCH

Na figura 13 encontramos diversos tipos de "reed switch" e suas dimensões, nas tabelas seguintes temos diversos modelos e suas características.

REED SWITCHES - HAMLIN SPST-NO (1 interruptor - normalmente aberto)

TIPO	MMRR2	MINI2S	MORR8	MOOR4	MDSR4*	MDRC4	MOSC4	MSRR2	MARR8	MARR6
NUMERO	1001	1003	1106	1107	1111	1112	1114	1207	1213	1221
CARACTERÍSTICAS ELÉTRICAS										
Potência máxima - Watts DC	.3	.3	.10	.10	.10	.10	.10	.10	.10	.10
Tensão máxima de chaveamento V	100	100	200	200	200	200	200	200	500	500
Tensão máxima de isolamento V	200	200	500	250	250	250	250	250	1.000	1.500
Corrente máxima de chaveamento A	.01	.1	.5	.5	.5	.5	.5	.5	.5	.5
Resistência máxima com contato fechado OHMS	200	200	100	100	100	150	100	100	100	100
Resistência mínima com contato aberto OHMS	10 ¹⁰	10 ¹⁰	10 ¹⁰	10 ¹⁰	10 ¹⁰	10 ¹⁰	10 ¹⁰	10 ¹⁰	10 ¹⁰	10 ¹⁰
Capacitância típica pF	.25	.2	.2	.2	.2	.2	.2	.2	.2	.2
Características de operação										
Tempo de atuação ms	.5	.3	.5	.5	.5	.5	.5	.5	.5	.5
Frequência de ressonância mínima Hz	4000	4000	3000	3000	3000	3000	3000	2000	2000	2000
Temperatura de operação °C	-40to+125	-40to+125	-40to+125	-40to+125	-40to+125	-40to+125	-40to+125	-40to+125	-40to+125	-40to+125
Temperatura de armazenamento °C	-85to+200	-85to+200	-85to+200	-85to+200	-85to+200	-85to+200	-85to+200	-85to+200	-85to+200	-85to+200
Características magnéticas										
Campo de acionamento - Ampère-espira	17.5-42.5	7.5-32.5	17.5-52.5	12.5-52.5	12.5-52.5	12.5-52.5	12.5-52.5	17.5-52.5	22.5-52.5	22.5-52.5
Tolerância - Ampère-espira	± 7.5	± 7.5	± 7.5	± 7.5	± 7.5	± 7.5	± 7.5	± 7.5	± 7.5	± 7.5
Características físicas										
Material do contato	Rádio	Rádio	Rádio	Rádio	Rádio	Rádio	Rádio	Rádio	Rádio	Rádio
Dimensões figura 13	A	B	C	C	D	C	O	E	F	F

MARR2	MARR2	MARR2	MARR2	MARR2	MARR2	MARR2	MARR2	MARR2	MARR2	MARR2	MARR2	MARR2	MARR2	MARR2	MARR2
1223	1224	1225	1256	1258	1260	1303	1306	1308	1310	1355	1357	1358	1358	1364	
10	10	10	10	10	50	15	100	15	100VA	50	50	50	50	50	25
200	200	200	200	500	200	400	400	400	20VDC	1.000	10.000	3.500	7.500	1.000	
250	250	250	250	1.500	225	700	500	430	300	1.500	15.000	5.000	10.000	1.500	
.5	.5	.5	.5	.5	1.0	1.0	3.0	1.0	1.0	3.0	.004	.004	.004	.004	1.0
100	100	150	100	100	100	.075	100	.080	.500	100	.100	.100	.100	.100	0.75
10 ¹⁰	10 ¹⁰	10 ¹⁰	10 ¹⁰	10 ¹⁰	10 ⁸	10 ⁸	10 ⁸	10 ⁸	10 ⁸	10 ⁸	10 ¹⁰	10 ¹⁰	10 ¹⁰	10 ¹⁰	10 ⁸
.2	.2	.2	.2	.2	.2	.8	.8	.8	.8	.8	.8	.8	.8	.8	.8
.5	.5	.5	.5	.5	1.0	2.0	2.0	2.0	2.0	2.0	2.0	2.0	2.0	2.0	2.0
2000	2000	2000	2000	2000	2000	700	700	3.000	3.000	700		700	700	700	
-40to+125	-40to+125	-40to+125	-40to+125	-40to+125	-40to+125	-40to+125	-40to+125	-40to+125	-40to+125	-40to+125	-40to+125	-40to+125	-40to+125	-40to+125	-40to+125
-85to+200	-85to+200	-85to+200	-85to+200	-85to+200	-85to+200	-85to+200	-85to+200	-85to+200	-85to+200	-85to+200	-85to+200	-85to+200	-85to+200	-85to+200	-85to+200
17.5-52.5	17.5-52.5	17.5-52.5	17.5-52.5	22.5-52.5	27.5-52.5	42.5-132.5	42.5-132.5	35-115	57.5-132.5	57.5-132.5	250	90-140	90-140	52.5-132.5	
± 7.5	± 7.5	± 7.5	± 7.5	± 7.5	± 7.5	± 7.5	± 7.5	± 7.5	± 7.5	± 7.5	MAX	± 10	± 10	± 7.5	
Rádio	Rádio	Rádio	Rádio	Rádio	Rádio	Rádio	Rádio	Rádio	Tungstênio	Tungstênio	Tungstênio	Tungstênio	Tungstênio	Tungstênio	Rádio
F	F	F	G	G	H	I	J	K	L	I	M	N	N	N	I

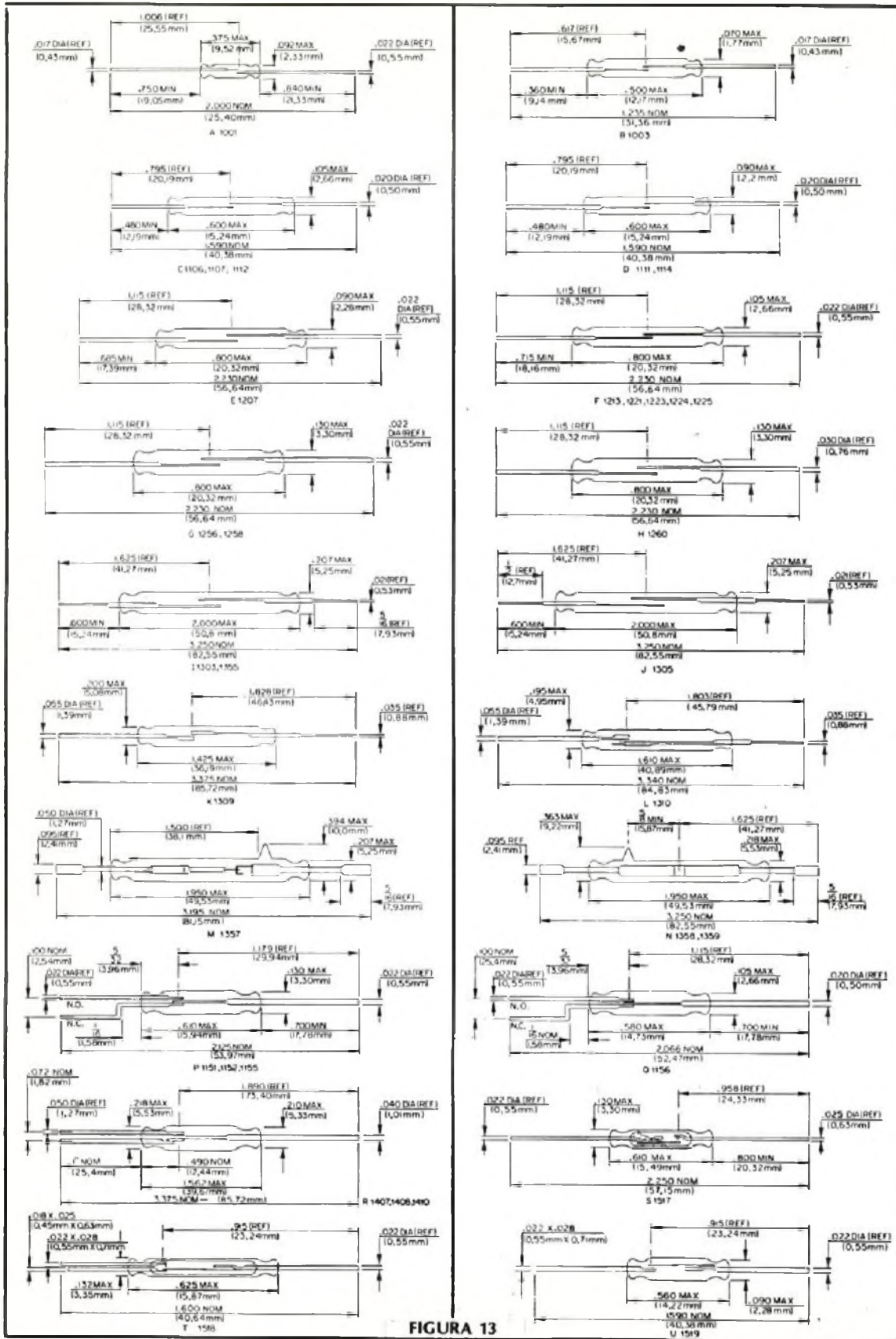


FIGURA 13

TIPO	REED SWITCHES SPDT (1 Interruptor Inversor)							REED SWITCHES EM MERCÚRIO		
	MRGDT	MRHDT	MLCOT	MORRDT	DRTDTH	DRRDTH	DLCDT	MDC1	MDCDT	MTHG2
NÚMERO	1151	1152	1155	1156	1407	1408	1410	1517	1518	1519
CARACTERÍSTICAS ELÉTRICAS										
Potência máxima - Watts DC	3	3	3	3	20	10	10	50	28	3
Tensão máxima de chaveamento - V	200	200	200	200	500	250	200	500	200	28
Tensão máxima de isolamento-V	200	200	200	200	1000	1000	350	1000	1000	1000
Corrente máxima de chaveamento - A	.250	.250	.250	.250	1.5	.500	.500	2.0	1.0	1
Resistência máxima com contato fechado - OHMS	.150	.150	.500	.150	.500	.075	.150	.050	.050	.080
Resistência mínima com contato aberto - OHMS	10 ⁹	10 ⁹	10 ⁹	10 ⁹	10 ⁸	10 ⁸	10 ⁸	10 ¹²	10 ¹²	10 ¹¹
Capacitância típica - PF	.8	.8	.8	.8	3.0	3.0	3.0	.3	.8	.3
Características de operação										
Tempo de atuação - ms	1.0 1.5	1.0 1.5	1.0 1.5	1.0 1.5	2.0 4.0	2.0 5.0	2.0 5.0	1.5	2.0	1.0
Temperatura de operação - °C	-40to+125	-40to+125	-40to+125	-40to+125	-40to+125	-40to+125	-40to+125	-35to+80	-35to+80	-35to+80
Temperatura de armazenamento - °C	-65to+200	-65to+200	-65to+200	-65to+200	-65to+200	-65to+200	-65to+200	-65to+125	-65to+125	-65to+125
Características magnéticas										
Campo de acionamento - Ampère-espira	20- 45	20- 45	20- 45	20- 45	55- 100	50- 100	50- 100	40-80	65	40
Tolerância - Ampère-espira	± 7.5	± 7.5	± 7.5	± 7.5	± 7.5	± 7.5	± 15	± 10	± 15	± 15
Características físicas										
Material do contato	Rádio	Rádio	Rádio	Rádio	Tungstênio	Rádio	Rádio	Mercúrio	Mercúrio	Mercúrio
Dimensões - figura 13	P	P	P	Q	R	R	R	S	T	U

ESPECIFICAÇÕES DA RI-12- IBRAPE

Dados Gerais

Potência máxima de comutação 5 W
Tensão máxima de comutação 65 V
Corrente máxima de comutação 100 mA
Corrente máxima de pico (máx. 100 ns. duração)
..... 1,5 A
Temperatura ambiente máxima + 100°C
Temperatura ambiente mínima - 55°C
Características

As características foram determinadas com uma bobina de 5 000 espiras de fio esmaltado nº42 S.W.G., enroladas em uma forma de 8,75 mm de diâmetro por 25,4 mm de comprimento.

Não-operado

Mínima tensão de ruptura 1.0 kV
Mínima resistência de isolamento 105MΩ
Capacidade (sem bobina de teste) 0.7 pF
Máximo campo 30 ampère-espiras
Operado
Mínimo campo 58 ampère-espiras
Tempo de operação, com 80 ampère-espiras
médio 0,6 ms
máximo 1,0 ms
Fechado
Mínimo campo para manter fechado..... 27
ampère-espiras
Resistência de contato, com 40
ampère-espiras - mínima 60 mΩ
máxima 150 mΩ

Desligamento

Máximo campo para desligar...15 ampère-espiras
Máximo tempo de desligamento, após desligado
o campo de 80 ampère-espiras 60 μs
Dados mecânicos
Tipo de contato...pólo simples normalmente aberto
Material de contato ouro
Terminais externos estanhados
Frequência de ressonância de uma lâmina...aprox.
1 650 Hz
Comprimento do bulbo máximo 28,3 mm
Diâmetro do bulbo máximo 3,97 mm

Distância entre extremo dos terminais.....45,47 mm
a 46,10 mm

Diâmetro dos terminais máximo 0,8 mm

Massa aproxim. 0,6 gramas

Nota: Foi utilizada a nomenclatura ampère-espira, sendo correto, no entanto, utilizar-se apenas ampère, tendo em vista que "espira" não é unidade de medida.

Além dos "Reed Switch", temos os "Reed Relés", cujo aspecto externo é mostrado na figura 14. Internamente eles são constituídos por uma ou mais ampolas de "reed switch", envoltas por uma bobina.

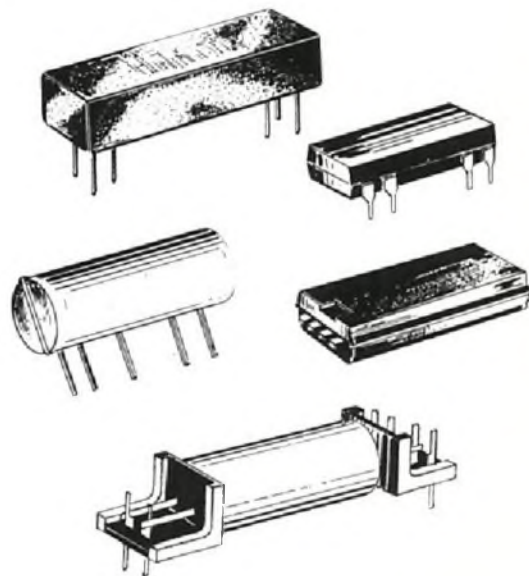


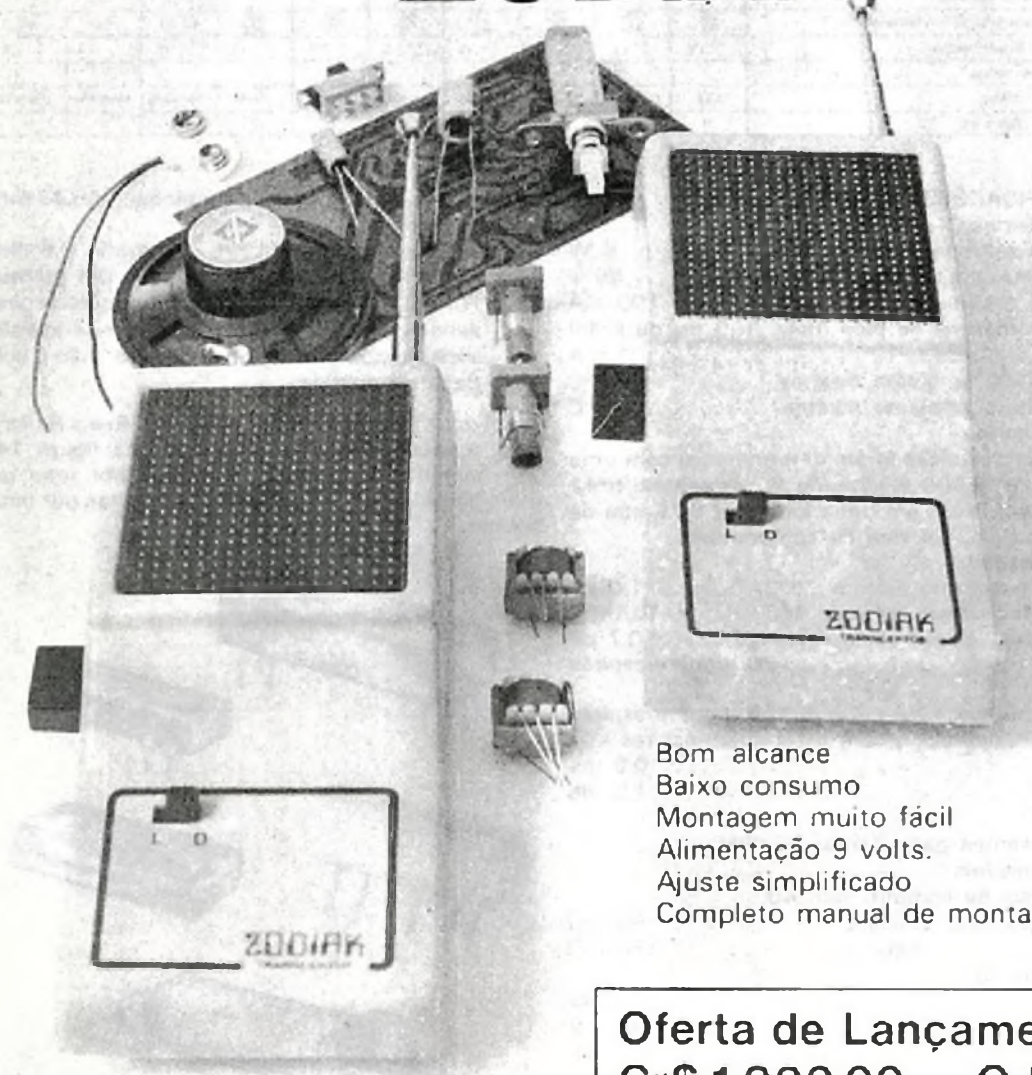
FIGURA 14

Ao aplicarmos correntes nessa bobina, obtemos os ampère-espiras necessários para o acionamento dos "reed switch".

WALKIE TALKIE

**AGORA AO SEU ALCANCE
UM DOS MAIS ATRAENTES
BRINQUEDOS ELETRÔNICOS
LANÇADOS NO BRASIL**

ZODIAK
TRANSMISSOR - RECEPTOR



Bom alcance
Baixo consumo
Montagem muito fácil
Alimentação 9 volts.
Ajuste simplificado
Completo manual de montagem

**Oferta de Lançamento
Cr\$ 1.900,00 - O PAR**

**Pedidos pelo Reembolso Postal à
SABER PUBLICIDADE E PROMOÇÕES LTDA.
Utilize o cartão resposta comercial da página 63**

UM PRODUTO COM A QUALIDADE MALITRON

TELEJOGO SUPER MOTOCROSS

DINÂMICO

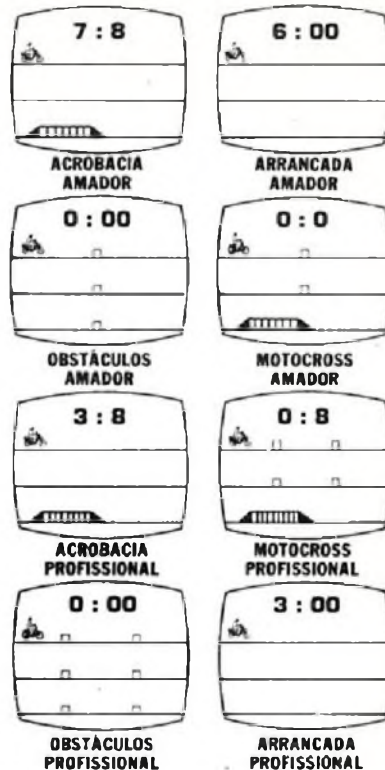


Na tela de seu TV, você fará uma moto saltar obstáculos, correr contra um cronômetro eletrônico, roncar o motor, acelerar, desacelerar, derrapar ou tombar, tudo com ruídos realísticos e amplificados. Dito tipos de jogos, diferentes graus de complexidade e o sucesso de cada jogo dependendo exclusivamente de sua habilidade de piloto. Domine sua moto. Participe do verdadeiro motocross. Acione seu SUPERMOTOCROSS.

- sem pilhas/110 ou 220 V
- som amplificado
- 6 meses de garantia integral
- para funcionar, é só ligar nos terminais de antena de seu TV a cores ou branco e preto
- acompanha manual
- ajuste automático
- controle à distância

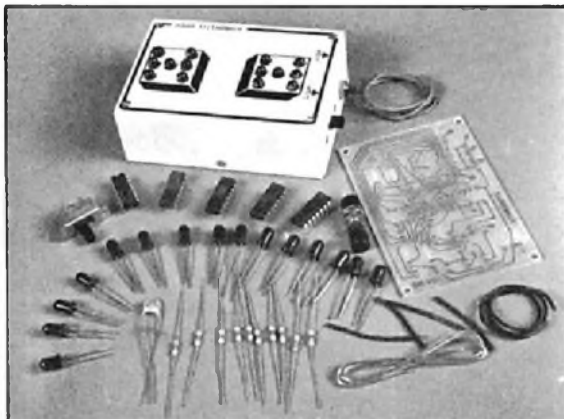
MONTADO!

Cr\$ 2.500,00
(SEM MAIS DESPESAS)



Kit DADO ELETRÔNICO

A VERSÃO ELETRÔNICA DE UM DOS MAIS ANTIGOS JOGOS



CARACTERÍSTICAS
Resultado totalmente imprevisível
Montagem simples
Bela apresentação
Alimentação: 3 pilhas pequenas
Completo nos mínimos detalhes
Manual de montagem

Cr\$ 760,00
(SEM MAIS DESPESAS)

Kit MINI CENTRAL DE JOGOS ELETRÔNICOS

7 JOGOS + SUA IMAGINAÇÃO = MUITAS HORAS DE DIVERTIMENTO



CARACTERÍSTICAS
- Resultado imprevisível
- Montagem simples
- Cartelas para 7 jogos:
Fliper
Rapa-tudo
Teste de força
Cassino
- Alimentação: 9 Volts
- Manual de montagem e instruções para os jogos
Loteria esportiva
Poquer
Dado

Cr\$ 790,00 (SEM MAIS DESPESAS)

PRODUTOS COM A QUALIDADE SUPERKIT

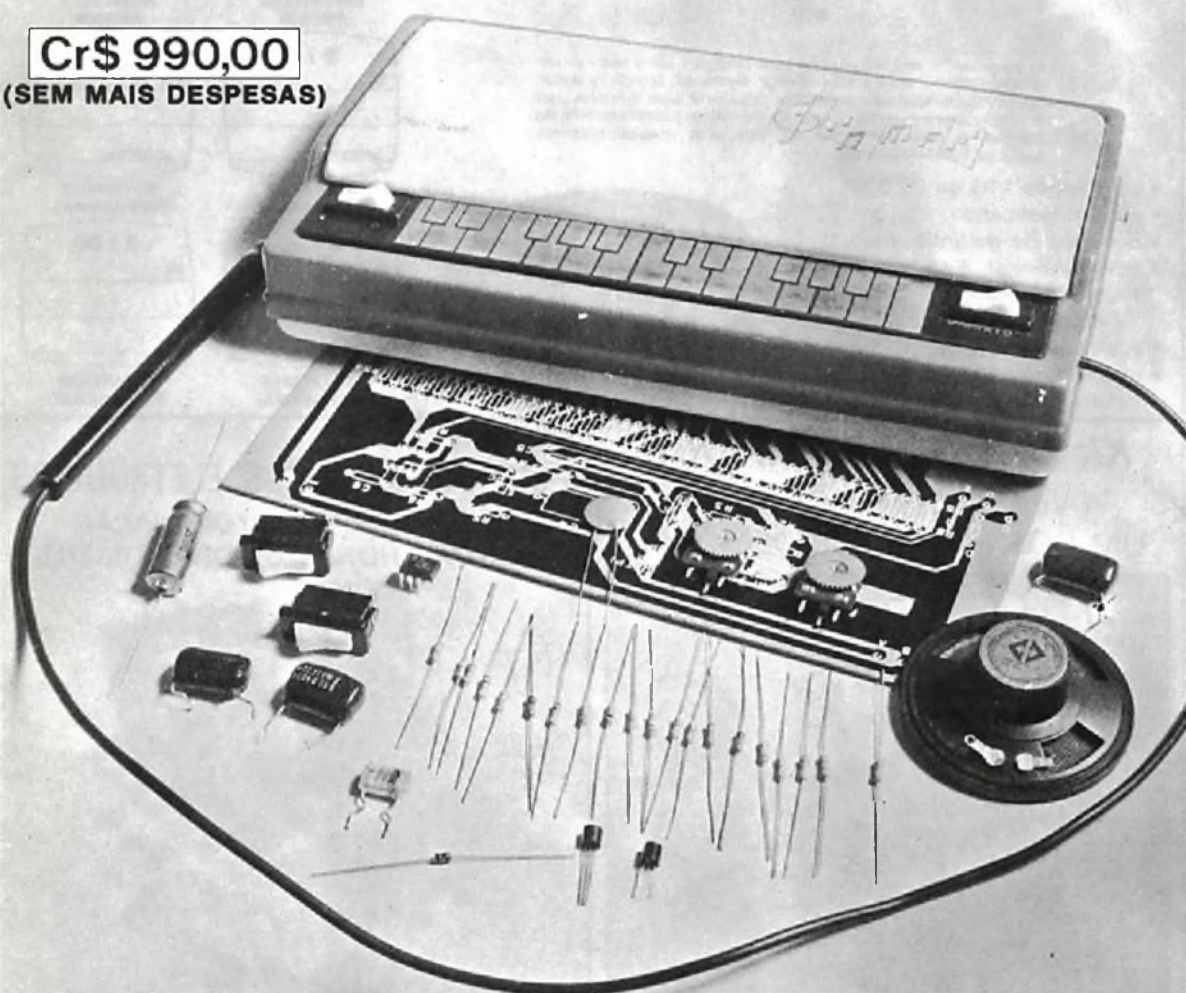
Pedidos pelo reembolso postal à
SABER PUBLICIDADE E PROMOÇÕES LTDA.
Utilize o cartão resposta comercial da página 63

KIT MUSI-SOM

MINI ORGÃO DE DUAS OITAVAS

UM INSTRUMENTO MUSICAL ELETRÔNICO SIMPLES PARA VOCÊ MONTAR
E TOCAR; SEM NECESSIDADE DE AFINAÇÃO.

Cr\$ 990,00
(SEM MAIS DESPESAS)



- Duas oitavas com sustenido
- Vibrato incorporado
- Ótimo volume de som
- Não necessita de ajuste de frequências das notas — já é montado afinado é só tocar
- Excelente apresentação
- Toque por ponta de prova
- Alimentado por bateria de 9V de boa durabilidade

UM PRODUTO COM A
QUALIDADE MALITRON

Pedidos pelo reembolso postal à
SABER PUBLICIDADE E PROMOÇÕES LTDA.
Utilize o cartão resposta comercial da página 63

KIT TV-JOGO ELETRON



PAREDÃO (SIMPLES)



PAREDÃO (DUPLA)



FUTEBOL



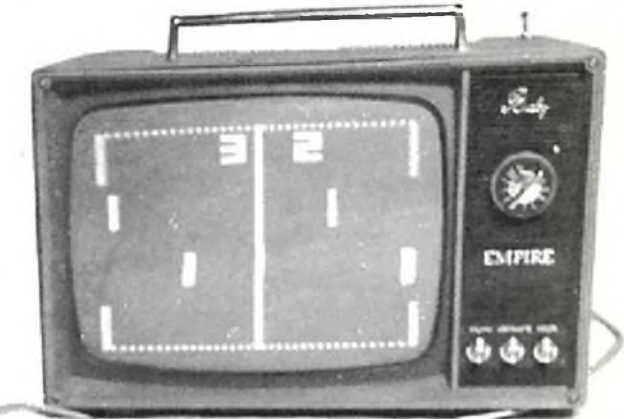
TÊNIS



TIRO AO POMBO (OPCIONAL)



TIRO AO PRATO (OPCIONAL)

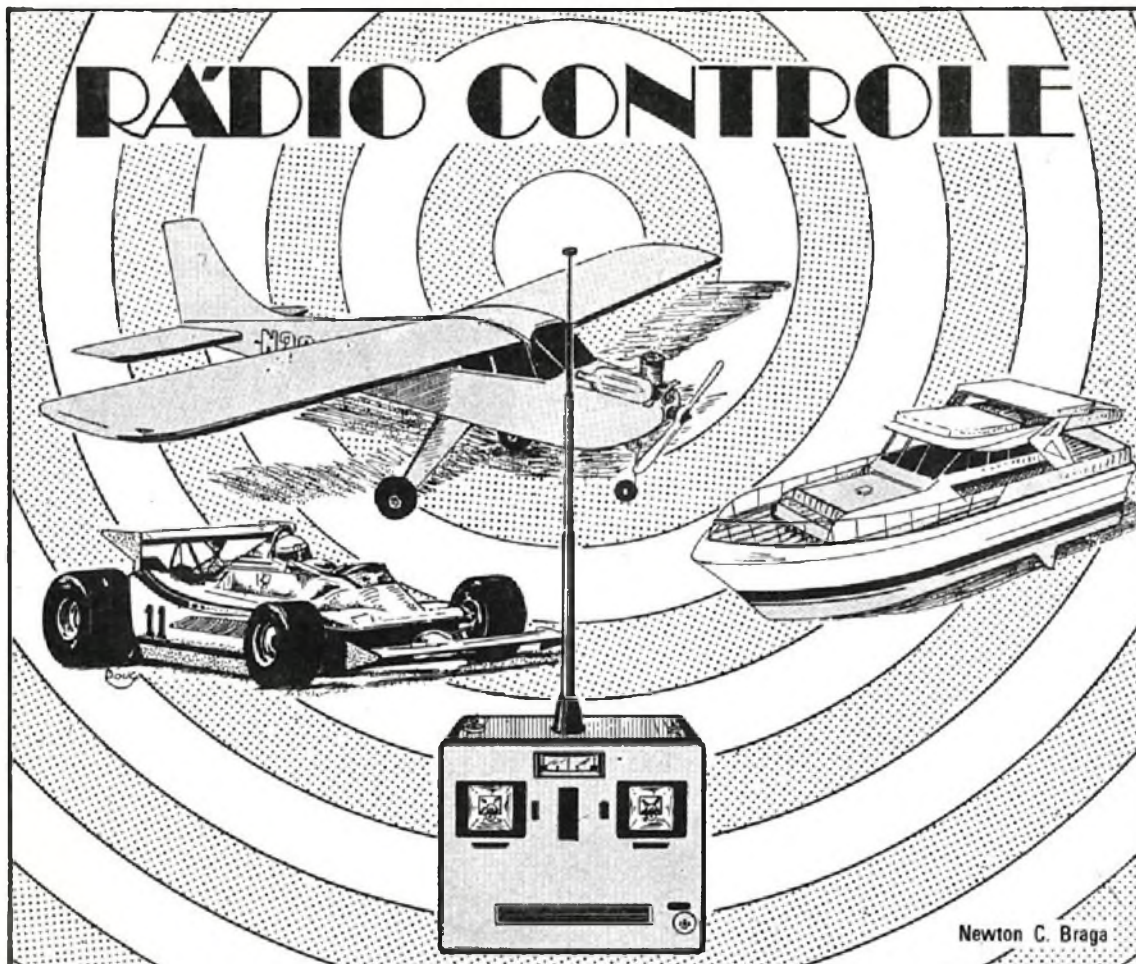


Preço
Cr\$ 1.415,00
(SEM MAIS DESPESAS)

CARACTERÍSTICAS

- 6 TIPOS DE JOGOS (2 OPCIONAIS).
- 3 GRAUS DE DIFICULDADES:
 - TAMANHO DA RAQUETE OU JOGADOR.
 - ÂNGULO DE REBATIDA DA BOLA.
 - VELOCIDADE DA BOLA.
- BASTA LIGAR AOS TERMINAIS DA ANTENA DO TV (PRETO E BRANCO OU EM CORES).
- MONTAGEM MUITO FÁCIL (60 MINUTOS).
- COMPLETO MANUAL DE MONTAGEM E OPERAÇÃO.
- ALIMENTAÇÃO ATRAVÉS DE PILHAS COMUNS (6 MÉDIAS).
- CONTROLE REMOTO (C/FIO) PARA OS JOGADORES
- EFEITOS DE SOM.
- PLACAR ELETRÔNICO AUTOMÁTICO.

Pedidos pelo reembolso postal à
SABER PUBLICIDADE E PROMOÇÕES LTDA.



Neste número falaremos de Rádio Controle de um modo um pouco diferente. Muitos são os leitores que colecionam a Revista Saber Eletrônica há pouco tempo e que portanto não acompanham esta seção desde seu início.

Assim, para estes, a elaboração de alguns projetos ou mesmo a compreensão dos textos é dificultada em vista de uma falta de base maior sobre o assunto.

Visando não só introduzir estes leitores novos no assunto como também definir para os mais antigos alguns termos importantes, faremos uma espécie de pequeno dicionário do rádio controle, abordando alguns termos técnicos mais usados com o seu significado.

Estas definições servirão também para facilitar a consulta em obras especializadas sobre o assunto para os que desejam um aprofundamento maior.

Começamos pelo próprio termo que dá nome a esta seção:

1. Rádio Controle

Denominamos "rádio controle" ao processo de controle remoto de modelos, brinquedos ou mesmo veículos e dispositivos por meio de sinais de rádio, ou seja, por ondas eletromagnéticas.

O sistema de rádio controle se caracteriza por possuir dois dispositivos básicos: um transmissor que emite as ondas que levam a informação sobre a operação que queremos que o dispositivo controlado faça, e um receptor que recebe estas ondas e que "traduz" a informação que a mesma contém numa corrente capaz de acionar o dispositivo que faz a operação desejada (figura 1).

2. Transmissor

É o aparelho responsável pela emissão

das ondas de rádio que devem chegar ao modelo dirigido à distância. A potência do transmissor é importante porque determina a distância que o sinal pode atravessar até chegar ao modelo controlado. Esta potência normalmente é da ordem de frações de Watt (W) de modo que usamos o submúltiplo "miliwatt" para especificar a "força" de um transmissor. Transmissores pequenos, de brinquedos dirigidos que operam no âmbito domiciliar tem potências entre 5 e 20 mW enquanto que os modelos voadores que se distanciam de até 1 Km do controlador podem operar com potência de até 1 000 ou 2 000 mW, ou seja, 1 ou 2 watts. (figura 2)

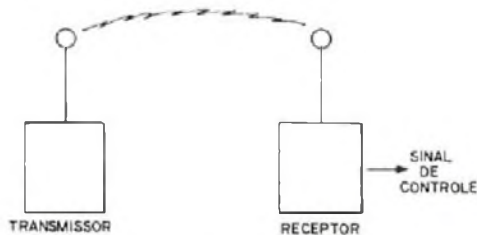


FIGURA 1

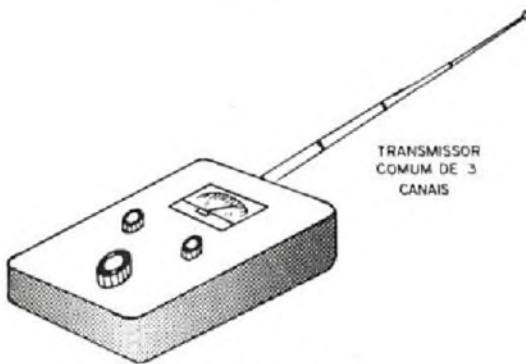


FIGURA 2

3: Receptor

O receptor é o aparelho que tem por finalidade captar os sinais emitidos pelo transmissor e dele extrair a informação sobre a operação que o modelo controlado deve realizar.

Os receptores utilizam diversas técnicas que dão nome aos mesmos. Temos então os receptores super-regenerativos, os super-heteródinos, etc.

O principal fator que determina o alcance de um sistema de rádio-controle, juntamente com a potência do transmissor é a sensibilidade do receptor.

À medida que nos afastamos do transmissor recebemos os seus sinais cada vez

mais fracos. Se o sinal enfraquecer abaixo de um certo limite o receptor não pode mais recebê-lo e o modelo controlado sai fora de nosso controle. (figura 3).



FIGURA 3

Num sistema de rádio controle para modelo voador é muito importante o tamanho do receptor que deve ser o menor possível pois deve ser instalado no próprio modelo.

4. Seletividade

Seletividade de um receptor é a capacidade que o mesmo tem de diferenciar os sinais emitidos pelo seu transmissor dos sinais de outros transmissores que estejam operando em frequências próximas. Se por exemplo um transmissor trabalhar em 27,5 e outro em 27,6 MHz existe sempre a possibilidade do sinal de um ser captado pelo receptor do outro se sua seletividade não for boa. (figura 4).

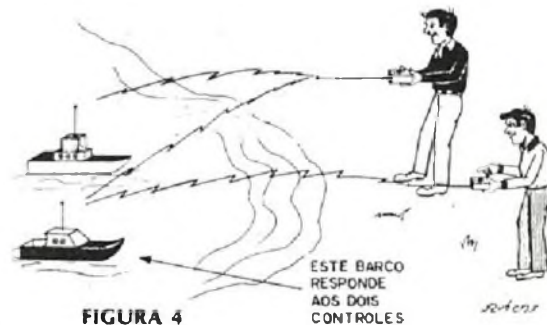


FIGURA 4

5. Frequência

O termo "frequência" refere-se ao número de vibrações da onda eletromagnética emitida. Para os sistemas de rádio controle as frequências são da ordem de milhões de hertz ou megahertz (MHz).

Assim, quando dizemos que um sistema de rádio controle opera na frequência de 26,995 MHz isso significa que em operação, o transmissor emite um sinal eletromagnético, ou seja, uma "onda" que

“vibra” 26 995 000 vezes por segundo.

De modo a não interferir no funcionamento de outros aparelhos de rádio, já que os sinais emitidos pelo transmissor poderiam ser captados pelos mesmos, é disciplinada a faixa destinada ao rádio controle que então é formada pelas seguintes frequências:

26,995 MHz	27,195 MHz
27,145 MHz	27,095 MHz
27,045 MHz	27,245 MHz

Os aparelhos de rádio controle (tanto os transmissores como receptores) devem ser ajustados para operar numa destas frequências.

6. Cristais

Sempre existe a possibilidade do aparelho receptor pela vibração do modelo e do transmissor, pelo manuseio, serem desajustados fugindo então da frequência de operação para a qual seus circuitos foram colocados.

Funcionando como um “controlador” da frequência existem componentes denominados “cristais”. Estes cristais consistem em pedaços de cristal de quartzo que são cortados de tal modo que só podem oscilar numa única frequência, variando muito pouco sob quaisquer condições.

Assim, colocados nos circuitos dos transmissores e dos receptores estes cristais fixam de tal modo o seu funcionamento que a frequência não pode “escapar” do valor escolhido. Cada cristal só pode funcionar numa única frequência. (figura 5).

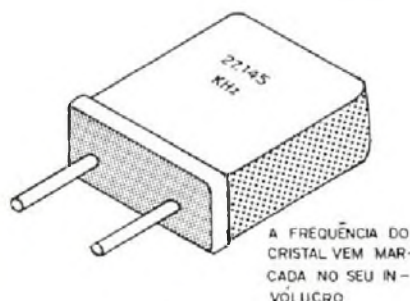


FIGURA 5

7. Relês

O modo mais simples de se fazer o receptor de um sistema de rádio controle atuar ou acionar um dispositivo qualquer num modelo é por meio de um relê.

Podemos dizer que um relê é uma chave “liga ou desliga” ou reversora acionada

por uma corrente elétrica que no caso vem do receptor.

Assim, ligado na saída do receptor podemos acionar um motor, virar um leme ou inverter a rotação de uma hélice por meio de um sinal remoto.

Veja o leitor, no entanto que o relê tem apenas duas posições de funções intermediárias do dispositivo de modo que se desejarmos posições intermediárias do dispositivo controlado temos de usar outros dispositivos.

Na figura 6 temos o símbolo e o aspecto de um relê. Na bobina é aplicada a corrente que faz seu acionamento ligando ou desligando um dispositivo remoto, e nos contactos é que se faz a ligação do dispositivo que deve ser controlado.

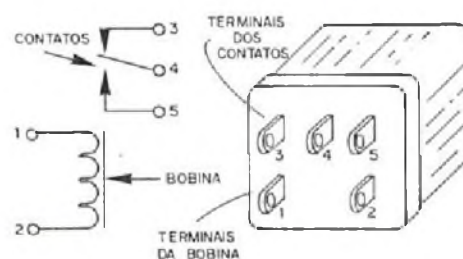


FIGURA 6

Na escolha de um relê para um rádio controle deve-se sempre optar por um que tenha sensibilidade para ser acionado pelo transmissor. Esta sensibilidade é dada pela corrente de fechamento dos contactos ou então pela resistência da bobina em conjunto com a tensão de operação.

8. Servos

Os servos são dispositivos eletro-mecânicos que são formados por um pequeno motor, um sistema de engrenagens reductoras e um dispositivo eletrônico de controle e realimentação.

A finalidade do servo é produzir um movimento de uma alavanca que seja proporcional ao sinal que lhe seja aplicado vindo do receptor.

Deste modo em lugar de um simples ligar e desligar como relê que produz movimentos abruptos de um leme ou de uma direção o servo permite movimentos suaves do mesmo e posições intermediárias entre o máximo e o mínimo. Na figura 7 temos um servo do tipo comumente usado em aero-modelos que se caracteriza pelo seu baixo peso, e pequeno tamanho.

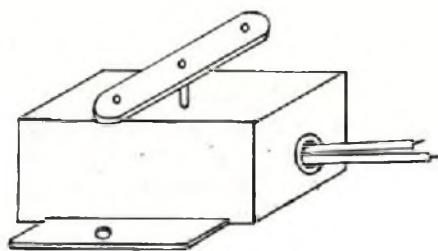


FIGURA 7

Infelizmente tais servos ainda não são fabricados em nosso país o que faz com que sua aquisição seja bastante dispendiosa já que deve-se sempre procurar os tipos importados.

Na figura 8 mostramos a ligação de um servo a um sistema de lemes de um aeromodelo para fazê-lo virar para esquerda e direita conforme o sinal do transmissor. Veja que, neste caso, como temos posições intermediárias para o servo, o sinal do transmissor deve ser capaz de levar estas informações. Os sistemas que usam servo devem portanto usar sinais diferentes dos que usam os sistemas com relês.

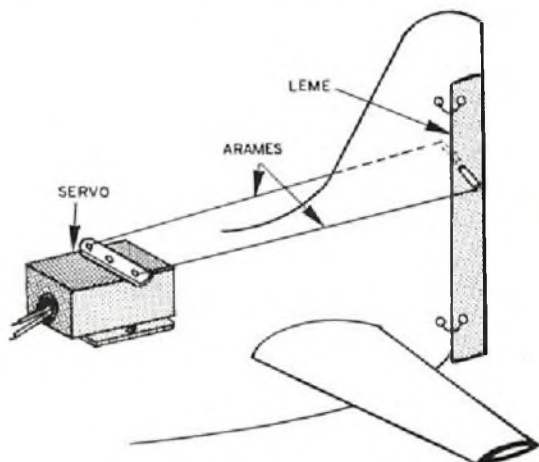


FIGURA 8

9. Canais

Os transmissores dos sistemas de radio controle assim como os receptores trabalham numa única frequência, conforme já vimos no ítem 5. Todas as informações devem portanto ser levadas ao receptor por este único sinal.

Se o transmissor for simples, apenas uma informação pode ser enviada pelo sinal o que quer dizer que apenas podemos ligar ou desligar o modelo à distância.

Para que o modelo realize outras operações devemos ser capazes de enviar mais de uma ordem pelo sinal de rádio. e o

receptor deve ser capaz de distinguir estas ordens. O número de ordens ou comandos que podem ser distinguidos pelo receptor é dado pelo seu número de canais. Assim, se um sistema estiver projetado para dois canais isto significa que ele pode distinguir dois comandos diferentes: por exemplo ligar e desligar o motor; virar para a esquerda ou direita.

Existem rádio controles com até 20 canais, sendo os mais comuns de 4 à 10 já que permitem a realização de todas as operações normais de um modelo dirigido à distância (figura 9).

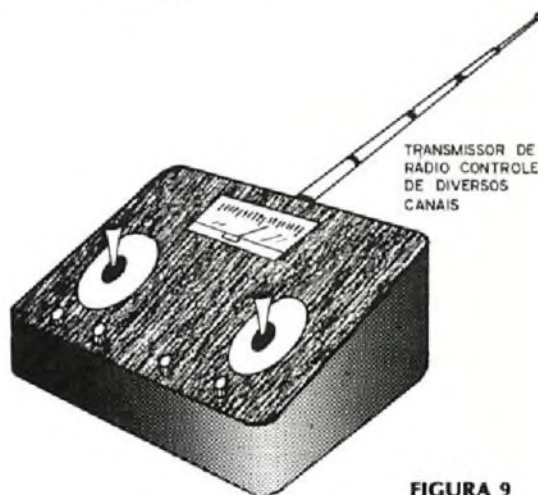


FIGURA 9

Veja o leitor que se um sistema tiver canais demais, sua operação também é dificultada pelo número de botões e chaves que o transmissor terá.

Lembramos que um erro, por menor que seja, num modelo voador de grande velocidade pode ser fatal! (figura 10).

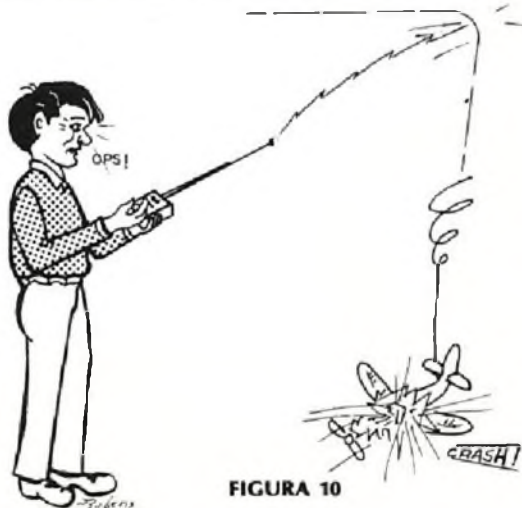


FIGURA 10

10. Bobinas

As frequências dos sinais, tanto do transmissor como de receptor, assim como as frequências dos canais que permitem a separação dos comandos são determinadas por componentes denominados "bobinas" ou "indutores". Estes componentes consistem num certo número de voltas de fios esmaltado ou de capa de algodão enroladas numa forma que pode ou não ter um pequeno bastão de ferrite em seu interior.

Para as que possuem o bastão de ferrite o ajuste de seu funcionamento pode ser feito pela sua movimentação. Para as outras, pode-se modificar o seu ponto de funcionamento aumentando-se ou diminuindo-se o número de voltas (figura 11).

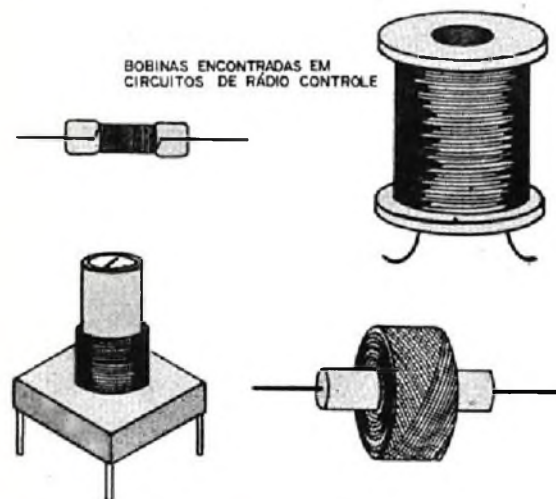
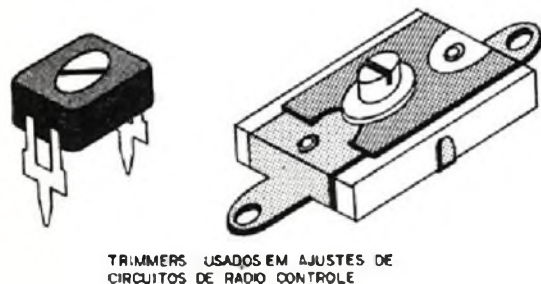


FIGURA 11

Como retirar ou acrescentar voltas de fio numa bobina é tarefa trabalhosa, em alguns casos em que se deseja um ajuste constante do aparelho o que se faz é ligar em paralelo com as bobinas um capacitor ajustável do tipo mostrado na (figura 12).



TRIMMERS USADOS EM AJUSTES DE CIRCUITOS DE RÁDIO CONTROLE

FIGURA 12

Para ajustar uma bobina o leitor deve preferivelmente usar aparelhos especiais

ou então as técnicas descritas pelo projetista do aparelho.

O ajuste e construção das bobinas normalmente se constitui na parte mais crítica de qualquer montagem de rádio controle.

11. Antena

Uma antena nada mais é do que um sistema condutor que intercepta ou emite as ondas eletromagnéticas.

No transmissor a antena tem por finalidade transmitir as ondas geradas para o espaço, de modo que as mesmas possam alcançar o receptor com a máxima intensidade.

No receptor a finalidade da antena é interceptar a maior parte da energia possível emitida pelo transmissor.

No transmissor normalmente não existem impedimentos para que a antena seja dimensionada de modo a ter um rendimento ideal para a finalidade. No receptor, no entanto, existem limitações quanto ao espaço disponível o que pode ser causa de perda de sensibilidade no receptor.

Veja o leitor que uma antena não é melhor quanto maior for. Existe uma relação bem definida entre a frequência do sinal transmitido e o tamanho da antena.

Outro problema refere-se à posição relativa da antena do transmissor e do receptor que devem ser polarizadas do mesmo modo, conforme sugere a figura 13. Se a antena do transmissor ficar em posição vertical a antena do receptor também deve ficar do mesmo modo.

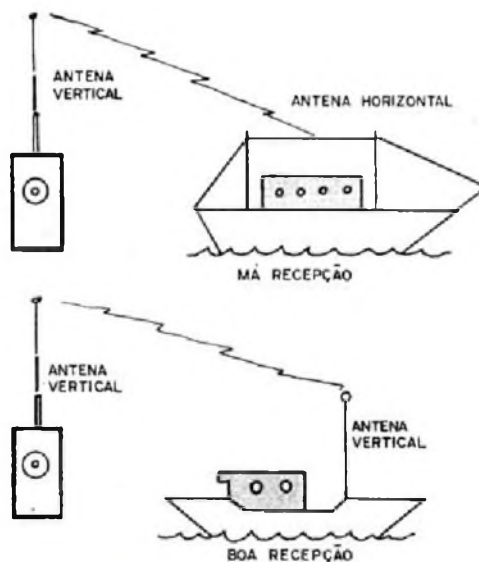


FIGURA 13

12. Modulação

Modulação é o processo segundo o qual o sinal de controle é aplicado ao sinal de rádio e transmitido até o modelo.

Existem diversos tipos de modulação que são empregados conforme o sistema de rádio controle do mesmo modo que existem sistemas de rádio controle em que o sinal não possui modulação alguma. Este sistema sem modulação é denominado por onda portadora pura ou CW (onda contínua).

O sistema mais simples de modulação é o denominado "por tom" em que um sinal de baixa frequência é aplicado ao sinal de alta frequência, ou, seja, o sinal de rádio é enviado ao receptor.

Pela frequência do sinal mais baixo o receptor atua sobre o comando que deve ser acionado. Por exemplo, se o sinal modulador tiver 180 Hz atua-se sobre o leme; se tiver 220 Hz sobre o motor, etc.

Num sistema de modulação por tom é importante o ajuste do oscilador de baixa frequência tanto do receptor como do transmissor para que ambos fiquem sintonizados para a mesma frequência.

13. Oscilador

Denominamos de oscilador ao circuito que produz sinais de uma determinada frequência, quer sejam estes sinais usados na modulação ou então na transmissão direta das ondas de rádio.

Temos então dois tipos de osciladores: os de alta frequência que produzem os sinais para o transmissor, sinais que aplicados à antena são irradiados, e os de baixa frequência cujos sinais servem para levar as informações correspondentes aos canais

que devem ser acionados. Os osciladores para as altas frequências, conforme já vimos, para maior estabilidade de funcionamento podem ter como dispositivos de controle os cristais de quartzo. Tais osciladores são então denominados "osciladores a cristal" (figura 14).

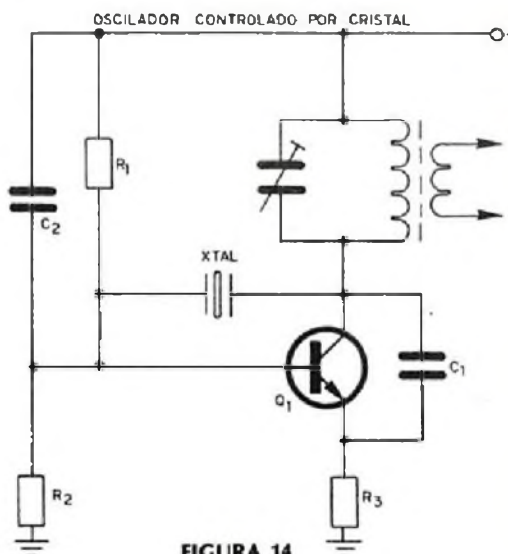


FIGURA 14

14. Filtros

Filtros são circuitos capazes de deixar passar sinais de uma única frequência. Ligados na saída do receptor permitem a separação dos sinais dos diversos canais atuando então sobre os controles que devem ser acionados.

Num filtro é importante a sua frequência de operação que deve ser ajustada para o valor exato do transmissor na operação que deve ser feita. Bobinas e capacitores determinam a frequência de operação de um filtro.

NÚMEROS ATRASADOS no Rio de Janeiro (a partir do nº 46)

Fittipaldi Jornais e Revistas Ltda
Rua São José, 35 — Lojas 126, 127, 128
Centro

Rodoviária Guanabara Jornais e Revistas Ltda.
Avenida Francisco Bicalho, 1
Rodoviária Novo Rio.



STROBO-LUX

A NOVA ANIMAÇÃO PARA O SEU BAILE



CARACTERÍSTICAS

- Lâmpada de Xenônio
- Alta potência
- Alimentação: 110/220 V
- Suporte regulável
- Manual de montagem

Cr\$ 1.310,00

Pedidos pelo reembolso postal à
SABER PUBLICIDADE E PROMOÇÕES LTDA.
 Utilize o cartão resposta comercial da página 63.

UM PRODUTO COM A QUALIDADE MALITRON

Faça você mesmo
 os seus
CIRCUITOS IMPRESSOS

MALITRIT

Completo Laboratório
 (Da furadeira elétrica
 (12 Volts D.C.)
 à placa virgem)

CR\$ 825,00
 (SEM MAIS DESPESAS)

Pedidos pelo reembolso postal à
SABER PUBLICIDADE E PROMOÇÕES LTDA.
 Utilize o cartão resposta comercial da página 63



CANETA ESPECIAL

Traça diretamente sobre a placa cobreada. Recorregável



DESSOLDADOR À PEDAL

Derrete a solda e faz o sucção

CORTADOR DE PLACA

O mais simples, prático e econômico



SUPORTE PARA PLACA

Torna o trabalho mais prático e racional

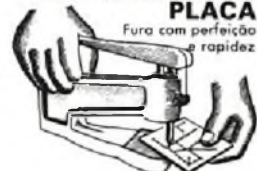
SUPORTE PARA FERRO

Mais ordem e segurança na bancada



PERFURADOR DE PLACA

Fura com perfeição e rapidez



SOLICITE CATÁLOGO À "CETEISA"

RUA SENADOR FLAQUER, 292-A - STO. AMARO - SP.
 CEP. 04744 - FONES: 548-4262 E 246-2996

Kit PESQUISADOR E INJETOR DE SINAIS

Localização de falhas e ajustes em equipamentos de som.
Prova e análise de componentes.



CARACTERÍSTICAS

Baixo consumo
Alimentação: 9 Volts
PESQUISADOR:
Alta sensibilidade
Amplificador integrado
Entrada de AF e BF
Controle de volume
INJETOR:
Onda quadrada
Harmônica se estendendo até faixa de RF
Controle de intensidade
Sinal de grande amplitude
Ideal para provas e ajustes de rádios e amplificadores

Cr\$ 1.300,00
(SEM MAIS DESPESAS)

Pedidos pelo reembolso postal à
SABER PUBLICIDADE E PROMOÇÕES LTDA.
Utilize o cartão resposta comercial da página 63.

UM PRODUTO COM A QUALIDADE MALITRON

GERADOR E INJETOR DE SINAIS

(PARA O ESTUDANTE, HOBISTA E PROFISSIONAL)

MINIgerador GST-2

O MINIgerador GST-2 é um gerador e injetor de sinais completo, projetado para ser usado em rádio, FM e televisão a cores (circuito de crominância). Seu manejo fácil e rápido, aliado ao tamanho pequeno, permite considerável economia de tempo na operação de calibragem e injeção de sinais.

Nos serviços externos, quando o trabalho de reparo ou calibração deve ser executado com rapidez e precisão, na bancada onde o espaço é vital, ou no "cantinho" do hobbista, o MINIgerador GST-2 é o IDEAL.



ESPECIFICAÇÕES

FAIXAS DE

FREQUÊNCIAS:

- 1- 420KHz a 1MHz (fundamental)
- 2- 840KHz a 2MHz (harmônica)
- 3- 3.4MHz a 8MHz (fundamental)
- 4- 6.8MHz a 16MHz (harmônica)

MODULAÇÃO: 400Hz, interna, com 40% de profundidade

ATENUAÇÃO: Duplo, o primeiro para atenuação contínua e o segundo com ação desmultiplicadora de 250 vezes.

INJETOR DE SINAIS: Fornece 2v pico a pico, 400Hz onda senoidal pura.

ALIMENTAÇÃO: 4 pilhas de 1,5v, tipo lapiseira.

DIMENSÕES: Comprimento 15cm, altura 10cm, profundidade 9cm.

GARANTIA: 6 meses

COMPLETO MANUAL DE UTILIZAÇÃO

Pedidos pelo reembolso postal à
SABER PUBLICIDADE E PROMOÇÕES LTDA.
Utilize o cartão resposta comercial da página 63

Cr\$ 1.310,00 (SEM MAIS DESPESAS)

UM PRODUTO COM A QUALIDADE **INCTEST**

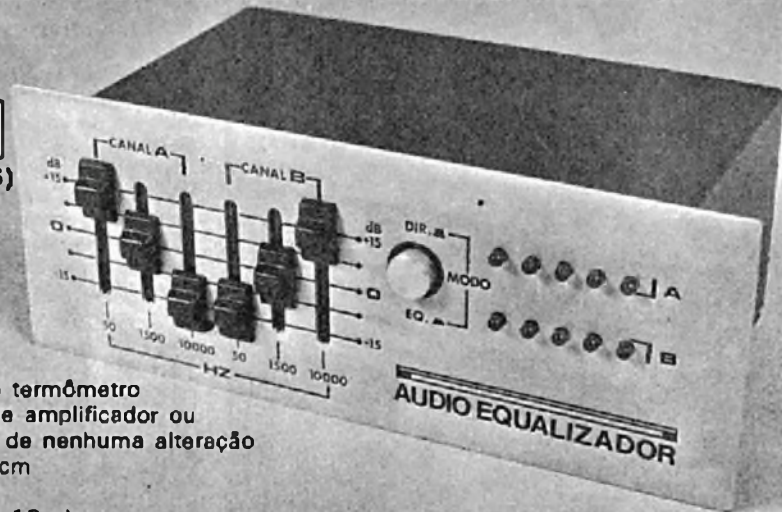
**COMPLETE O AMPLIFICADOR
DO SEU CARRO:**

Kit AUDIO EQUALIZADOR

Cr\$ 1.420,00
(SEM MAIS DESPESAS)

CARACTERÍSTICAS
Controles deslizantes
Chave direto ou equalizado
VU com escala de leds tipo termômetro
Adaptável a qualquer tipo de amplificador ou
toca-fitas, sem necessidade de nenhuma alteração
Dimensões: 17 x 6,5 x 10 cm
Alimentação: 12 Volts
Impedância de entrada: 4 a 16 ohms

UM PRODUTO COM A QUALIDADE
MALITRON



Pedidos pelo reembolso postal à
SABER PUBLICIDADE E PROMOÇÕES LTDA.
Utilize o cartão resposta comercial da página 63

INDIVIDUALIZE SEU SOM

FONE DE OUVIDO / CS 1063

ESTEREOFÔNICO

ESPECIFICAÇÕES
Resposta de Frequência: 20 à 16.000 KHz
Potência: 300 mW
Impedância: 8 ohms
Cordão: espiralado de 2 metros

GRÁTIS:
1 Placa de C.I. do Micro
Amplificador da revista 64

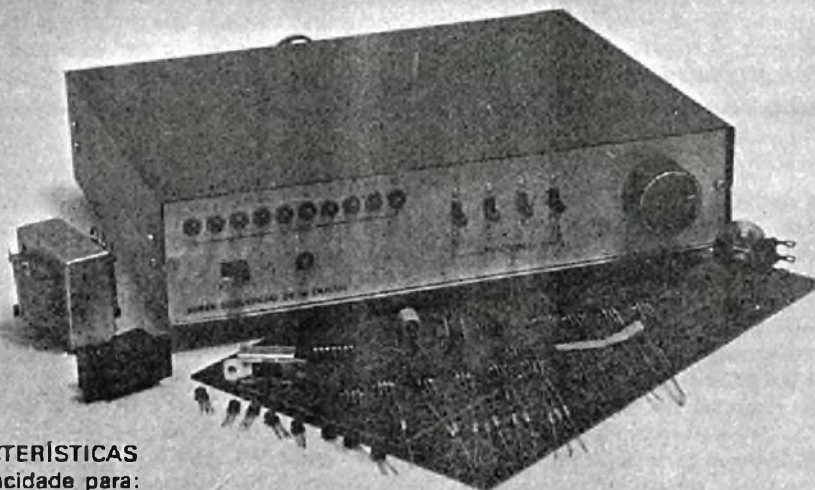
Cr\$ 700,00
(SEM MAIS DESPESAS)

Pedidos pelo reembolso postal a
SABER PUBLICIDADE E PROMOÇÕES LTDA.
Utilize o cartão resposta comercial da página 63.





SUPER SEQUENCIAL DE 10 CANAIS



CARACTERÍSTICAS

- Capacidade para:
1.200 lâmpadas de 5W ou 60 lâmpadas de 100W em 110V.
2.400 lâmpadas de 5W ou 120 lâmpadas de 100W em 220V.
- Controle de frequência linear (velocidade)
- 16 efeitos especiais
- Leds para monitoração remota
- Alimentação 110/220 Volts

Cr\$ 3.730,00

UM PRODUTO COM A QUALIDADE SUPERKIT

Pedidos pelo reembolso postal à
SABER PUBLICIDADE E PROMOÇÕES LTDA.
Utilize o cartão resposta comercial da página 63

Monte seu próprio negócio e ganhe muito dinheiro.

CURSO TELETRONIC

Aprenda a consertar eletrodomésticos.

Basta saber ler e em pouco tempo você será técnico em eletrodomésticos. Receba o curso completo, sem sair de casa. Todas as explicações detalhadas e bem ilustradas.

Depois, com o certificado de conclusão do curso, é só montar o seu próprio negócio e ganhar dinheiro.



ESCREVA-NOS AINDA HOJE



IPOTEL - Instituto de Pesquisas e Divulgação de Técnicas Eletrônicas Ltda

Rua Dr. Augusto de Miranda, 747
Cx. P. 11916 - CEP 01000
SP - Capital

Peço que me enviem GRÁTIS o folheto do curso de Técnico em Eletrodomésticos.

Nome:

End.

..... CEP.

Cidade Estado.

Credenciado pelo Conselho Federal de Mão de Obra nº 192.

NÚMEROS ATRASADOS EM CURITIBA



DISTRIBUIDORA

GHIGNONE LIVROS — REVISTAS

Avenida Iguaçu, 624

Rua XV de Novembro, 423

Praça Osório, 485

Rua Comendador Araújo, 497



SEÇÃO DO LEITOR



Nesta seção publicamos projetos enviados por nossos leitores, sugestões e respondemos à perguntas que julgamos de interesse geral, assim como esclarecimentos sobre dúvidas que surjam em nossos projetos. A escolha dos projetos a serem publicados, assim como das cartas que são respondidas nesta seção fica a critério de nosso departamento técnico estando a revista desobrigada de fazer a publicação de qualquer carta ou projeto que julgue não atender a finalidade da mesma.

A quantidade de cartas com consultas técnicas recebidas pela Revista Saber Eletrônica é realmente muito grande. Consultas sobre artigos publicados, montagens, obtenção de componentes, reparações, adaptações e outros assuntos ligados à eletrônica são feitas em grande quantidade.

Para nós seria praticamente impossível responder individualmente todas as consultas que nos são feitas pelas próprias páginas da Revista, mesmo admitindo que muitas delas admitem uma resposta comum, pois o espaço necessário seria tão grande que praticamente teríamos de deixar de trazer a matéria normal.

A sugestão de se criar uma seção em que as cartas dos leitores fossem respondidas já é antiga, podendo ser dito que desde a época em que o nosso primeiro número foi impresso muitos já a haviam feito. Assim, depois de analisar o problema da maneira como estas consultas poderiam ser abordadas, encontramos uma solução que nos permite a partir de agora dedicar algumas páginas de nossa Revista aos leitores que procuram soluções para os problemas técnicos que os afligem.

Criamos então uma seção em que propriamente não haverá uma resposta direta a todas as cartas enviadas, mas sim respostas gerais, abordando assuntos que possam ser úteis não só a quem escreveu, mas sim a todos. É claro que, na medida do possível os leitores que nos escreverem terão sempre suas respostas.

Aproveitamos também a seção para publicar projetos e experiências de nossos leitores desde que sejam inéditas e que uma vez analisadas por nosso departamento técnico se mostrem totalmente viáveis. Se o leitor tem alguma pergunta de interesse geral, ou tem algum projeto próprio escreva-nos pois poderemos publicá-lo nesta seção.

1. Começamos com uma pergunta simples mas que nos tem sido feita por muitos leitores:

Pode-se usar um capacitor de poliéster metalizado de 22 nF X 400 V em lugar de um capacitor de poliéster metalizado de 22 nF X 250 V?

Resposta: os dois capacitores possuem a mesma capacitância: 22 nF. A tensão de 400 V para um e 250 V para o outro é a tensão máxima que estes componentes podem suportar quando em funcionamento. Isso quer dizer que o capacitor de 400 V pode perfeitamente ser usado em lugar do de 250 V já que podemos dizer que no circuito para o qual ele foi especificado certamente ele estará submetido a uma tensão menor que 250 V. O que não poderíamos fazer é o contrário, ou seja, usar um capacitor de tensão menor que 250 V para uma

aplicação em que se especifica um valor mínimo de tensão de 250V, pois isso significa que neste circuito deve ser usado um capacitor que suporte no mínimo esta tensão. A partir do momento em que o valor de capacitância seja obedecido (μF , nF ou pF) o leitor deve apenas preocupar-se para que a tensão de trabalho seja igual ou maior que a especificada mas nunca menor.

2. O circuito do Leitor

Nosso leitor MILTON TONY MIYATAKE da cidade de Bastos (SP) nos envia um interessante circuito de "luz de ponto" para o ajuste do ponto de funcionamento de motores de carro. Trata-se de uma luz estroboscópica que é excitada pela tensão do distribuidor do carro.

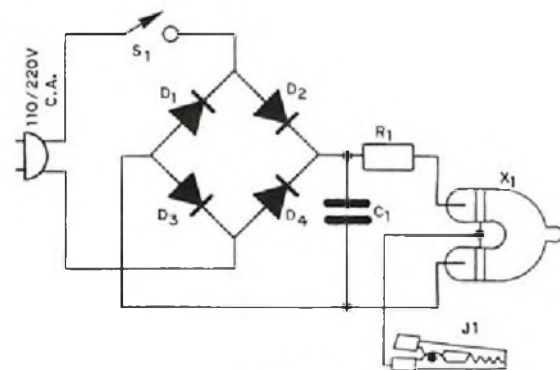


FIGURA 1

O diagrama deste interessante aparelho é mostrado na figura 1 sendo o seguinte o material empregado pelo nosso leitor para a elaboração do protótipo:

Material:

D1, D2, D3, D4, - 1N 4007

R1 - resistor de fio de 1k X 10W

C1 - 2,2 μF X 400 V - capacitor de poliéster

X1 - lâmpada de xenônio

S1 - Interruptor simples

F1 - fusível de 2A

J1 - garra jacaré

Como todo o material empregado é de fácil obtenção não julgamos necessário citar eventuais equivalentes.

A ligação da garra jacaré é feita no distribuidor do veículo sendo o ajuste de seu ponto de funcionamento feito pelo seu ângulo em função da marca existente no rotor do próprio motor.

A alimentação do circuito pode ser feita na rede local.

KIT MIXER ELETRON

*Agora ao seu dispor num único aparelho,
um MISTURADOR DE SOM e um interessante
GERADOR DE EFEITOS.*

PREÇO
Cr\$ 1.620,00
(SEM MAIS DESPESAS)



CARACTERÍSTICAS

4 ENTRADAS
2 SAÍDAS (MONO/ESTÉREO)
IMPEDÂNCIA DE ENTRADA 47K
GANHO 200
SAÍDA DE MONITOR 8 OHMS
4 CONTROLES DE ENTRADA
ALIMENTAÇÃO 9 VOLTS
COMPLETO MANUAL DE MONTAGEM

Pedidos pelo reembolso postal à
SABER PUBLICIDADE E PROMOÇÕES LTDA.
Utilize o cartão resposta comercial da página 63

NÚMEROS ATRASADOS

Desejo receber pelo reembolso postal as seguintes revistas Saber Eletrônica, ao preço da última edição em banca:

Observação: Pedido mínimo de 3 revistas.

nº	Quant	nº	Quant	nº	Quant	nº	Quant	nº	Quant	nº	Quant	nº	Quant	nº	Quant
47		53		60		66		72		78		84			
48		54		61		67		73		79		85			
49		55		62		68		74		80		86			
50		57		63		69		75		81		87			
51		58		64		70		76		82					
52		59		65		71		77		83					
Experiências e Brincadeiras com Eletrônica								II		III		IV			

Nome
 Endereço Nº
 Bairro CEP
 Cidade Estado
 Não mande dinheiro agora, pague somente quando do recebimento no correio
 data _____ Assinatura _____

À SABER PUBLICIDADE E PROMOÇÕES LTDA.

Solicito enviar-me pelo reembolso postal a(s) seguinte(s) mercadoria(s):

Quant		Cr\$	Quant		Cr\$
	Mixer	1.620,00		Scorpion Montado	790,00
	Gerador e Injetor de Sinais - GST2	1.310,00		Musi-som	990,00
	Amplifikar - Mobile Discotheque	1.140,00		Intercomunicador - 1 canal	1.150,00
	Tele Jogo Super Motocross	2.500,00		Intercomunicador - 2 canais	1.450,00
	Pesquisador e Injetor de Sinais	1.300,00		Strobo - Lux	1.310,00
	Fone de Ouvido CS 1083	700,00		Zodiak	1.900,00
	TV Jogo Eletron	1.415,00			
	Dado Eletrônico	760,00			
	Mini Central de Jogos	790,00			
	Contagiros	2.400,00			
	Audio Equalizador	1.420,00			
	Mailkit III	825,00			
	Super sequencial de 10 canais	3.730,00			
	Scorpion Kit	635,00			

Nome
 Endereço Nº
 Bairro CEP
 Cidade Estado
 data _____ Assinatura _____

NÃO É NECESSÁRIO SELAR ESTE CARTÃO

NÃO É NECESSÁRIO SELAR ESTE CARTÃO

CARTÃO RESPOSTA
AUT. Nº 1796
ISR Nº 40-3490/77
DATA: 14/11/77
SÃO PAULO

CARTÃO RESPOSTA COMERCIAL

NÃO É NECESSÁRIO SELAR ESTE CARTÃO

O selo será pago por

EDITORA SABER LTDA.

01098 – São Paulo

Corte Aqui

CARTÃO RESPOSTA
AUT. Nº 1797
ISR Nº 40-3491/77
DATA: 14/11/77
SÃO PAULO

CARTÃO RESPOSTA COMERCIAL

NÃO É NECESSÁRIO SELAR ESTE CARTÃO

O selo será pago por



**publicidade
&
promoções**

01098 – São Paulo

CURSO DE ELETRÔNICA[©]

LIÇÃO 38

Nos números 86 e 87 da Revista Saber Eletrônica, em lugar da tradicional lição de nosso curso em instrução programada, fizemos o comentário da Prova com as respostas corretas para as 50 questões formuladas e inclusive publicamos as primeiras listas de leitores que nos escreveram. Na lição deste número, voltamos ao assunto "Diodo" explorado na lição 37, e ao mesmo tempo, daremos mais uma lista de leitores que nos enviaram suas respostas ao questionário.

93. Os diodos na prática

Conforme estudamos na lição anterior, os diodos podem ser usados numa infinidade de aplicações práticas, sempre partindo de seu comportamento já conhecido dos leitores: conduz a corrente intensamente quando polarizado no sentido direto e impede sua passagem quando polarizado no sentido inverso.

A intensidade da corrente que deve passar num diodo quando em funcionamento e a tensão que lhe é aplicada num circuito determinam a maneira como este componente é construído, do mesmo modo que algumas outras características importantes também influem na escolha de um determinado tipo de diodo.

Isso significa que na prática não existe simplesmente o componente diodo mas sim uma variedade enorme de tipos de diodos, cada qual projetado para operar de determinado modo num circuito.

Na figura 435 temos os aspectos de diodos comuns por onde o leitor pode perceber as variações que existem para estes componentes.

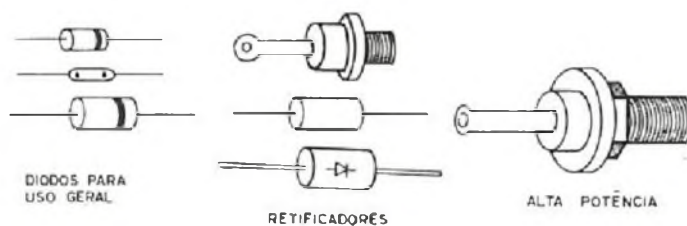


figura 435

Este fato de existirem muitos tipos de diodos para aplicações diferentes deve ser levado em conta por todo praticante de eletrônica, já que na hora que lhe for exigida a utilização deste componente, e não houver uma determinação exata para o mesmo, deve-se estar apto para fazer a escolha certa partindo das características do circuito em que o mesmo for empregado.

Construção do diodo

Tipos de diodos

Tudo isso quer dizer que não basta simplesmente saber que em determinado ponto de um circuito vai um diodo e que qualquer diodo pode ser usado, mas sim que é preciso saber que diodo deve ser usado numa determinada aplicação.

Os diodos como qualquer outro componente eletrônico têm seus limites de operação que devem ser rigorosamente obedecidos. Se os limites forem ultrapassados o resultado será a queima inevitável do componente, e se o diodo operar aquém das condições previstas o aparelho pode simplesmente deixar de funcionar ou funcionar de modo deficiente.



figura 436

E quais são as características principais que devem ser observadas num diodo? Como diferenciar um diodo de outro, e como fazer sua escolha para uma determinada aplicação prática?

É isso justamente que veremos a seguir, começando com as especificações principais dos diodos:

a) *Corrente máxima no sentido direto:*

Por um diodo em funcionamento normal circulam duas correntes: uma de grande intensidade quando o mesmo é polarizado no sentido direto, sendo esta a corrente principal do diodo, e outra de muito pequena intensidade que circula quando o diodo é polarizado no sentido inverso. Esta pequena corrente, de intensidade milhares de vezes menor do que a que circula no sentido direto, conforme já vimos é causada pelas cargas liberadas pela agitação térmica dos átomos do material semicondutor, dependendo portanto da temperatura do componente.

Como o que interessa no caso é a corrente de maior intensidade, pois ela é que pode eventualmente causar a destruição do componente, as especificações de corrente de um diodo são feitas em sua função.

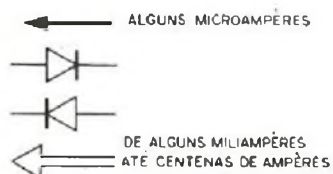


figura 437

Limites de operação

Corrente máxima

Polarização direta e inversa

Assim, todos os diodos são projetados para suportar uma determinada corrente máxima no sentido direto a qual é determinada pelas dimensões da junção do material semiconductor e pelo modo segundo o qual todo o componente é construído.

Para os diodos comumente encontrados nos projetos eletrônicos as correntes máximas no sentido direto podem variar entre 10 e 20 mA para os denominados diodos para pequenos sinais, até 10 ou 20 A para os diodos retificadores de altas correntes e chegando mesmo à 1000 A ou mais para os diodos destinados a aplicações industriais.

Na figura 438 mostramos um diodo de pequenas correntes ou de sinal ao lado de um diodo retificador de alta corrente, para que o leitor tenha uma idéia das diferenças de dimensões.

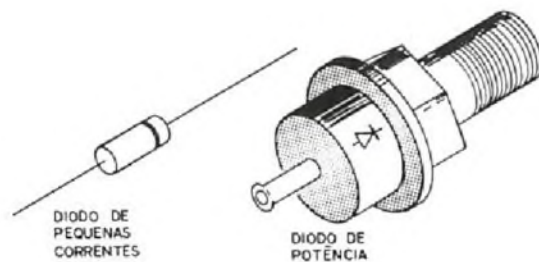


figura 438

Veja o leitor que a corrente no sentido direto máxima para um diodo não pode nunca ser superada com o perigo de haver um super-aquecimento do componente que causa sua queima.

O que ocorre é que todos os diodos apresentam mesmo no sentido direto uma certa resistência que depende da intensidade da corrente circulante. Esta resistência é tal que para os diodos de germânio aparece entre o anodo e o catodo uma tensão de 0,2 V aproximadamente e para os diodos de silício 0,6 V aproximadamente.



figura 439

É por este motivo que os diodos de grandes correntes e que portanto devem dissipar grandes potências são montados em dissipadores de calor, do mesmo modo que os transistores.

Multiplicando-se esta queda de tensão do diodo, pela corrente circulante no mesmo, temos em termos exatos, a quantidade de energia que é convertida em calor no componente.

Para um diodo de germânio, por exemplo, para cada 1 A de corrente circulante, temos aproximadamente 0,2 W (200 mW) de energia convertida em calor, e para um diodo de silício, temos para cada ampère 0,6 W (600 mW) de energia convertida em calor.

Se as dimensões do diodo forem insuficientes para dissipar este calor, a elevação de temperatura da junção pode culminar com a queima do componente.

Diodos de altas e baixas correntes

Barreira de potencial

Potência dissipada

Ao observar as especificações de corrente de um diodo num manual o leitor deve ter em conta se os valores indicados são médios (para corrente alternada) ou se referem a valores contínuos. Os valores de pico, dependem evidentemente da duração dos picos de corrente e do seu número por segundo.

Se o diodo trabalhar como retificador estes valores são importantes para a escolha do tipo ideal.

b) Tensão inversa máxima

Quando um diodo está polarizado no sentido direto, conforme estudamos, sua condução é intensa, de modo que entre o anodo e o catodo a tensão encontrada é constante variando entre 0,2 V para os diodos de germânio até 0,6 V ou pouco mais para os diodos de silício.

Isso significa que, qualquer que seja a tensão aplicada ao diodo no sentido direto, a tensão ao qual o mesmo ficará submetido é constante e de um valor muito baixo, não importando portanto para as aplicações práticas.

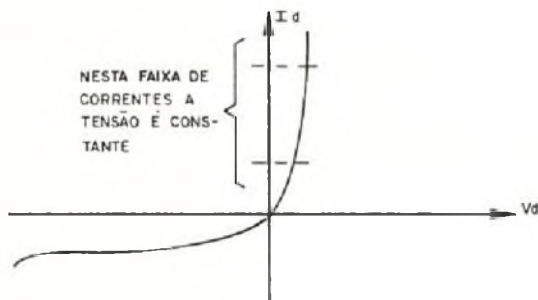


figura 440

Na figura 440 vemos um exemplo de dois circuitos em que as tensões aplicadas aos diodos são diferentes, mas ambos, por serem do mesmo tipo ficam submetidos à mesma ddp.

No caso da polarização inversa, no entanto as coisas não ocorrem do mesmo modo.

Quando polarizamos um diodo no sentido inverso ele se comporta praticamente como um circuito aberto, já que a corrente circulante é mínima, o que quer dizer que praticamente toda a tensão da fonte aparece sobre este componente conforme mostra a figura 441.

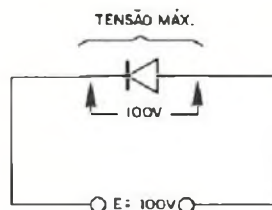


figura 441

Isso quer dizer que a tensão no diodo, neste caso é a tensão da fonte e não mais constante dependendo do tipo de diodo.

Conforme vimos entretanto, os diodos como qualquer componente eletrônico, têm limites bem definidos de operação, e isso ocorre também com a tensão.

Tensão inversa

Tensão no diodo

Assim, como na polarização inversa a tensão que aparece sobre o diodo é a tensão da fonte, esta deve ser observada rigorosamente quando o mesmo for em algum momento polarizado no sentido inverso.



figura 442

Pela curva característica do diodo semicondutor, vemos que se a tensão atingir certo valor no sentido inverso, o mesmo perde a propriedade de apresentar uma elevada resistência e passa conduzir intensamente a corrente.

Este ponto, denominado "ponto zener" não pode ser atingido num diodo comum pois se isso acontecer o componente "queimará", ou seja, sua junção será destruída.



figura 443

Se bem que existam diodos especiais que operam neste ponto de sua característica sem queimar, um diodo comum não pode ser submetido a uma tensão maior que esta no sentido inverso, mesmo porque não teríamos no caso interesse num componente que conduzisse igualmente a corrente nos dois sentidos!

Ao adquirir um diodo para uma aplicação prática devemos portanto saber se no circuito em que ele vai ser usado a tensão máxima que em qualquer momento for aplicada no sentido inverso será ou não menor que o seu limite.

Isso em especial, é importante, quando o diodo trabalhar num circuito de corrente alternada.

Neste caso, nos semiciclos em que o mesmo for polarizado no sentido direto, tudo bem, porque sabemos que a queda de tensão será constante, importando somente a corrente.

No momento em que os semiciclos que o polarizam no sentido inverso chegarem a tensão no diodo será a tensão de pico da corrente alternada.

Tensão inversa máxima

Curva característica do diodo

Veja que o que importa agora é o valor máximo, portanto o valor de pico que é o ponto em que a tensão atinge o seu maior valor.

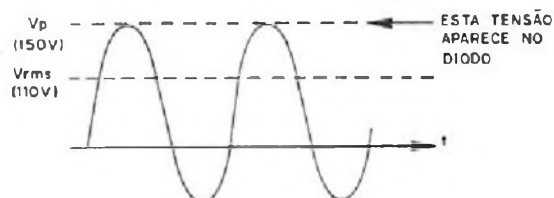


figura 444

Esta informação é muito importante quando o diodo for usado como retificador numa fonte de corrente alternada.

Para a rede de 110V por exemplo, temos que estes 110V são o valor rms e não o valor de pico, o que quer dizer que se ligarmos um diodo na rede de alimentação para fazer uma fonte direta conforme mostra a figura 445, nos instantes em que o mesmo for polarizado no sentido inverso a tensão máxima a que o diodo ficará submetido não será 110V somente, mas sim o valor de pico de uma tensão senoidal cujo valor rms seja 110V.

Para obter este valor multiplicamos 110 pela raiz quadrada de 2, ou seja, por 1,41 aproximadamente, de onde obtemos uma tensão aproximada de 153V.

Qual é a conclusão que o leitor tira então?

É obvio então que se ligarmos um diodo numa rede de 110V como retificador conforme mostra a figura 445, nos semiciclos de polarização inversa este ficará submetido em certos instantes a tensões de até 153V.

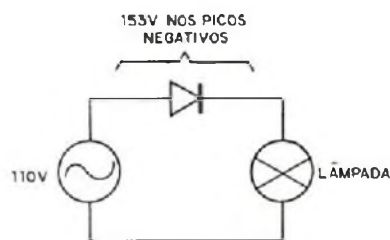


figura 445

É justamente por este motivo que na escolha de um diodo para uma fonte devemos dar uma tolerância razoável para o valor da tensão inversa do diodo usado.

Assim, se a rede for de 110V, não podemos usar simplesmente um diodo de 110V ou mesmo 120V, pois a tensão de pico é no caso 153V. Devemos usar um diodo de pelo menos 200V. Para rede 220V devemos usar um diodo que suporte uma tensão inversa de pelo menos 400V.

O leitor já deve então ter percebido que na escolha de um diodo, deve levar em conta o valor máximo da tensão que o mesmo recebe no sentido inverso para que o mesmo não venha queimar.

Os diodos retificadores comuns são encontrados com tensões que variam entre 25 a 50 V para os usados em fontes de transistores e para pequenos sinais, passando por 200V e 600V que são os diodos usados nas fontes diretas ou de tensões médias, indo até 5 000 e 10 000 V ou mesmo mais, que são os diodos retificadores de alta tensão usados em televisores.

Tensão de pico e rms

Escolha do diodo

Diodos retificadores

Na figura 446 vemos os aspectos de alguns desses diodos.

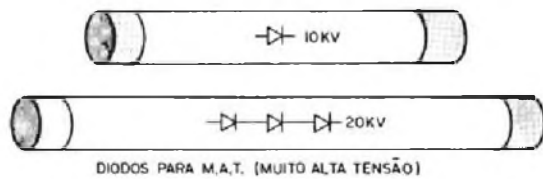


figura 446

A seguir, damos um resumo desta lição.

Resumo do quadro 93

- Os diodos como outros componentes eletrônicos possuem limites para as condições em que podem operar.
- No caso dos diodos são importantes a corrente máxima que circula no sentido direto e a tensão máxima que pode ser aplicada no sentido inverso.
- A corrente no sentido inverso normalmente não é importante porque é bem menor que a corrente no sentido direto.
- Do mesmo modo os diodos apresentam uma queda de tensão constante no sentido direto de modo que ficam submetidos a uma tensão muito baixa.
- Para os diodos de germânio esta tensão direta é da ordem de 0,2V e para os de silício da ordem de 0,6V.
- Existem diodos denominados de sinal ou pequenas correntes que suportam no sentido direto correntes pequenas da ordem de fração de ampère.
- Por outro lado os diodos retificadores podem suportar correntes elevadas que vão desde alguns ampères até milhares de ampères.
- Ao se escolher um diodo para uma aplicação prática deve-se estar certo de que o mesmo suportará a corrente circulante quando polarizado no sentido direto.
- Quando polarizado no sentido inverso o diodo fica praticamente submetido à tensão da fonte.
- Se a alimentação for de tensão alternante deve-se observar que o diodo nos semiciclos que o polarizam inversamente fica submetido ao valor de pico de tensão.
- Um diodo para a rede de 110V deve portanto suportar uma tensão de pelo menos 200V.

Avaliação 294

- Em funcionamento normal em que condições um diodo semicondutor usado como retificador para uma corrente alternada cuja forma de onda seja senoidal fica submetido à maior tensão?
- a) nos semiciclos em que ele fica polarizado no sentido direto
 - b) nos semiciclos em que ele fica polarizado no sentido inverso
 - c) entre os semiciclos
 - d) nos dois semiciclos, tanto positivo como negativo.

Resposta B

<p>Explicação</p> <p>Conforme estudamos, nos instantes em que um diodo fica polarizado no sentido direto, a queda de tensão neste componente é constante, sendo determinada pelo tipo de material usado na sua fabricação. Esta tensão conforme vimos é da ordem de fração de volt para os diodos de silício e germânio. Por outro lado, quando um diodo é polarizado no sentido inverso não há condução e o mesmo fica submetido à tensão da fonte, ou melhor, ao seu valor de pico. Como nas aplicações normais as tensões retificadas ou aplicadas a um diodo são da ordem de no mínimo alguns volts é nesta ocasião que este componente fica submetido às maiores tensões. A resposta correta para esta questão é portanto a da alternativa b.</p>	
<p>Avaliação 295</p> <p>Para retificar uma tensão alternante cujo valor RMS seja de 110V e cuja corrente média da carga seja de 1 A qual dos seguintes diodos devemos usar?</p> <p>a) 100V x 1A b) 150V x 0,5 A c) 200V x 1A d) 200V x 0,5 A</p>	<p>Resposta C</p>
<p>Explicação</p> <p>A corrente média no nosso caso é de 1A, o que significa que devemos escolher um diodo que suporte no mínimo esta corrente. No caso, temos nas alternativas diodos que satisfazem em A e C. No entanto, a tensão de operação do circuito também é importante. Como temos um valor RMS de 110V, se multiplicarmos este valor por 1,41 que é a raiz quadrada de 2, uma constante para o caso das formas de onda senoidais, temos aproximadamente 153 V que é portanto o valor de pico da tensão retificada. O diodo deve suportar então esta tensão, o que significa que o único que pode ser usado é o que está na alternativa C. Passe ao teste seguinte se acertou.</p>	
<p>Avaliação 296</p> <p>Um diodo semiconductor projetado para funcionar como retificador numa fonte tem uma tensão inversa máxima especificada de 50V. O que acontecerá se o submetermos a uma tensão inversa maior que 50V?</p> <p>a) ele queimar b) ele conduzirá intensamente a corrente mas não queimar c) ele não conduzirá a corrente e nada acontecerá d) ele conduzirá a corrente até que a tensão caia ao valor de 50V para o qual ele é especificado.</p>	<p>Resposta A</p>

<p>Explicação</p> <p>Somente os diodos denominados "zener" podem ser submetidos à tensões inversas maiores do que as que provocam o rompimento de sua junção sem se danificarem. Os diodos comuns, como os usados em retificação ao serem submetidos a tensões inversas maiores do que podem suportar conduzem intensamente a corrente e também são destruídos, isto é, perdem as propriedades semicondutoras que os caracterizam. A melhor resposta para este teste é portanto a da alternativa a. Passe ao teste seguinte.</p>	
<p>Avaliação 297</p> <p>Diodos destinados a operação com pequenas intensidades de correntes, frequências elevadas e tensões baixas são denominados:</p> <p>a) diodos retificadores b) diodos de potência c) diodos de sinal d) diodos controlados</p>	<p>Resposta C</p>
<p>Explicação</p> <p>Na verdade os diodos semicondutores utilizados em detecção, retificação de correntes de pequenas intensidades, etc podem ter outras denominações como por exemplo serem chamados diodos detectores, diodos para uso geral, etc. No entanto, uma denominação mais geral é a "diodo de sinal" por trabalharem com correntes pequenas, normalmente representando um sinal de corrente alternada. A melhor resposta para esta questão portanto é a da alternativa C se bem que não seja esta uma alternativa total.</p>	
<p style="text-align: center;">MONTAGEM SIMPLES USANDO DIODOS SEMICONDUCTORES</p> <p>O que descrevemos agora é um dispositivo muito simples usando um único diodo de silício para uso geral, de baixo custo, numa montagem que lhe permitirá obter uma iluminação em dois níveis para sua sala de estar. O princípio de funcionamento muito simples, poderá ser facilmente compreendido tendo como base as lições anteriores, e a sua instalação será igualmente facilitada pelas explicações pormenorizadas que daremos.</p>	

O dispositivo de iluminação em dois níveis nada mais é do que um sistema que permite obter luz forte com uma chave numa posição e luz fraca com a chave em outra. Como é usada apenas uma lâmpada no recinto, a variação de iluminação vem totalmente do circuito de controle que então é instalado no interruptor da parede.

Conforme mostra então a figura 447, tiramos da parede o espelho com o interruptor único e o substituímos por um espelho com um interruptor duplo.

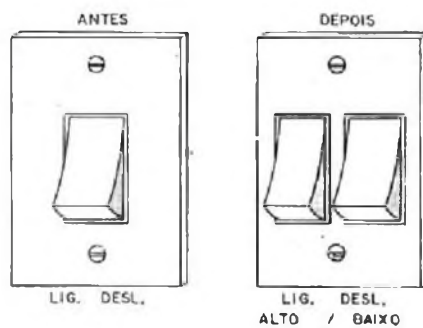


figura 447

Teremos então duas funções: um dos interruptores servirá para ligar e desligar a alimentação da lâmpada, enquanto que o outro servirá para escolher a iluminação em alto ou baixo nível.

Com a iluminação do nível alto, a lâmpada recebe sua alimentação normal acendendo com toda a força, e com a chave na posição de baixo, a lâmpada recebe metade de sua potência acendendo portanto com um brilho bem menor que o normal.

A iluminação em alto nível é ideal para leitura, para receber visitas, etc, enquanto que a iluminação em nível baixo é ideal para assistir TV, ouvir música e repousar.

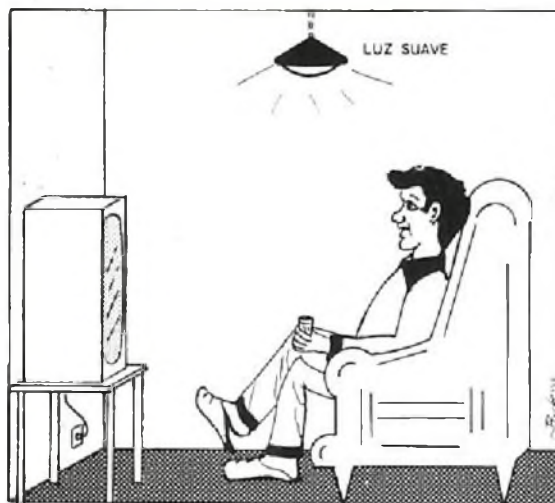


figura 448

Vejamos então como funciona nosso sistema antes de passarmos à sua montagem.

Princípio de funcionamento

O funcionamento deste sistema baseia-se totalmente na já conhecida propriedade dos diodos semicondutores de conduzir a corrente intensamente apenas quando polarizado no sentido direto.

Se um diodo semicondutor for colocado num circuito de corrente alternada a condução de corrente se fará apenas nos semiciclos que o polarizarem no sentido direto, conforme sugere a figura 449.

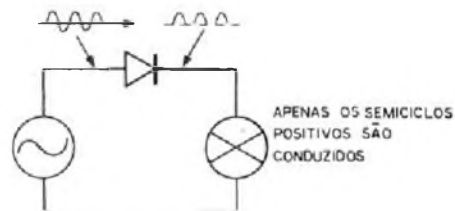


figura 449

Como na alimentação obtida da rede domiciliar temos metade de semiciclos positivos, e metade negativos, colocando um diodo num circuito de uma lâmpada, por exemplo, apenas os semiciclos que polarizarem o diodo no sentido direto conseguirão passar, de modo que a alimentação da lâmpada será com apenas metade da potência disponível.

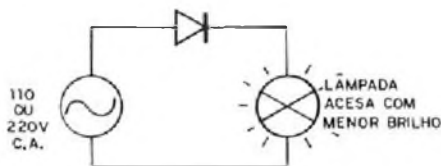


figura 450

Assim em nossa montagem prática, o que fazemos é intercalar no circuito da lâmpada um diodo semicondutor quando desejamos o nível de luz mais baixo, ou seja, que a lâmpada receba uma potência menor que o normal.

O circuito básico para se fazer isso é então mostrado na figura 451.

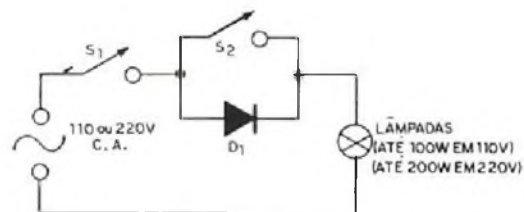


figura 451

O interruptor S1 é o interruptor geral, que liga e desliga a alimentação do circuito. Este é o interruptor original. O interruptor S2 acrescentado ao circuito é ligado em paralelo com o diodo D1.

Quando o interruptor S1 está aberto a lâmpada permanece apagada já que o circuito não recebe alimentação alguma.

Quando fechamos S1 temos duas possibilidades:

Se S2 estiver aberto, a corrente tem como único caminho possível para sua passagem o diodo semicondutor, que então só conduzirá metade dos semiciclos da alimentação alternada da rede. A lâmpada então acenderá com metade de sua potência.

Se S2 estiver fechado, o diodo não mais será percorrido pela corrente que então encontrará um caminho de muito menor resistência pelo próprio interruptor. Como este conduz a corrente em ambos os sentidos, a lâmpada receberá toda a potência e acenderá com seu brilho normal.

Montagem

Para a montagem você deve adquirir um diodo semicondutor que tenha uma corrente máxima de 1A para lâmpadas de até 100W na rede de 110V e até 200W na rede de 220V. A tensão de operação dos diodos devem ser de pelo menos 200V para a rede de 110V e de 400V para a rede de 220V. Se o leitor usar diodos do tipo BY127 ou 1N4007 sua ligação poderá ser feita tanto na rede de 110V como de 220V sem problemas.

A troca dos interruptores deve ser feita levando-se em conta o espaço disponível na caixa embutida na parede.

Troque tanto o interruptor simples como o seu espelho por dois interruptores conjugados e um espelho de mesmo tamanho.

Na figura 452 temos a maneira de se fazer a ligação do diodo (cuja polaridade não precisa ser observada) e dos interruptores.

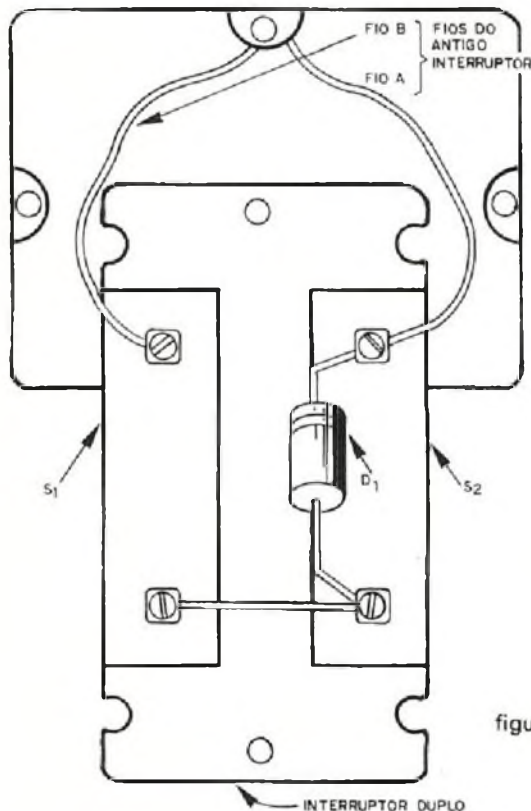


figura 452

Ao colocar os diodos use os próprios parafusos de fixação dos fios nos interruptores para prender seus terminais.

ADAMANTINA

José C. Martins Alvares -

AIURUOCA

Laércio Delfim Nunes -

ALTO ARAGUAIA

Erasmio Carvalho Sabóia 4.8

AMERICANA

Valdecir Firmino da Silva 5.6
Valmor Aparecido Favaro 3.6

AMPARO

Luis Antonio Marson 7.8

ANÁPOLIS

Francisco Rodrigues de Andrade -

ANGRA DOS REIS

Gonçalo Bento de Almeida 8.2

APIAÍ

Carlos Rodrigues Sarti 9.2
Rafael Furquim Júnior 8.0

ARACAJU

Orlando Oliveira Costa 8.2

ARARAQUARA

Joaquim de Arruda Campos 9.4
Luís Fernando G. Marcomini 9.2

BAEPENDI

José Luiz Fonseca 6.8

BARRA DO PIRAÍ

Flávio do Nascimento Cunha 6.2

BARRA MANSA

Odir Ferreira dos Santos 7.0
Pedro Jorge Maciel 5.2

BASTOS

Milton Yony Miyatake 7.4

BAYETEX

Clóvis José Caetano 8.0

BELO HORIZONTE

Giovanini Fusini 4.6
Izaltino das Graças Pires
Luiz Francisco Cruz 8.6
Mário Raimundo de Oliveira Júnior

BLUMENAU

Dario Rocha Jardim 7.0

BOM JESUS

João Rocha Hahan 9.4

BOTUCATU

Francisco Felício de Miranda 7.0

CAÇAPAVA

João Batista Ivo -

CAICÓ

Fernandes Matias da Silva 7.8

CAMPINA GRANDE

José Alves Rodrigues 7.8

CAMPINAS

Humberto de Paula Le Petit -
José Carlos de Souza 6.0
José Cândido de Andrade 4.0
Pedro Marcos Pazelli 7.4
Pedro J. Chagas Maciel Pereira 6.8
Walter Domingos Antonio 8.2

CAMPO GRANDE

Enos J. Rockel 9.0
João Doberto da Cunha 4.8

CAMPOS

Lêdo Ivo Viana dos Reis -

CANOAS

Vilnei Sczerner Menegotto	9,6
---------------------------	-----

CASCATINHA

Luiz Paulo Sutter	8,8
-------------------	-----

CATAGUASES

Luiz Roberto Rocha	9,2
--------------------	-----

COELHO DA ROCHA

Milton da Silva Vital	5,2
-----------------------	-----

COSMÓPOLIS

Rodrigo Otávio Libanori	-
-------------------------	---

CRICIÚMA

José Gentil França Neto	8,6
-------------------------	-----

CRUZEIRO

Eliezer dos Santos	8,2
--------------------	-----

CUMBICA

Donizete Pereira	-
------------------	---

CURITIBA

Dilson José Procop	8,4
Orlando José Domaszak	9,0

DIVINÓPOLIS

Manoel Alves Filho	-
--------------------	---

DRACENA

Antonio Carlos da Silva	-
-------------------------	---

DUQUE DE CAXIAS

Eraldo Mendes Madeiros	7,4
Marco Antonio da Silva Ramos	-
Roneldo dos Anjos Silva	8,8

ECESITA-TIMÓTEO

Hélio Ferreira da Silva	7,4
-------------------------	-----

ERECHIM

Nilton Hérés dos Santos	8,0
-------------------------	-----

FORTALEZA

Carlos Fernando Rodrigues Paim	9,4
Francisco Carlos da Costa	8,6
José Souza Lima	-

FRANCA

Fernando César Raimundo	-
-------------------------	---

FRANCISCO MORATO

Pedro Ferreira Mello	5,6
----------------------	-----

FRONTEIRA

Cláudio Aparecido de Carvalho	5,8
-------------------------------	-----

GARIBALDI

Rui Brandelli	7,0
---------------	-----

GETÚLIO VARGAS

Lamartini Muller	-
------------------	---

GOIÂNIA

Nicéias Oliveira Leite	7,4
Nilvan de Oliveira	-

GOVERNADOR VALADARES

Mozart Alves de Oliveira	-
--------------------------	---

GRAVATÁ

João Samuel Oliveira Ramos	8,6
----------------------------	-----

GUARAPUAVA

Youbert dos Santos	-
--------------------	---

GUARULHOS

Cesar A. de Azambuja Brod	7,4
Mauri Reis Ferreira	7,0
Mauro de Aflito	4,8

IJUÍ
Eusébio Pizutti 8.2

IMPERATRIZ

Weldon Amaral Brandão -

IPAUSSU

Mário César Moraes Cunha 9.0

ITABAIANA

Jair Efigênio Fontana 8.4
José Estanislau de Souza 8.8

ITABIRITO

José Chaves 3.2

ITAGUAI

Luis Moreira da Conceição Júnior 7.6

ITAPEVA

Adail de Oliveira Dias -

IVOTI

Herberto Luis Exner -

JABOATÃO

Emiliano Quirino Nunes 7.6

JABOTICABAL

José Luis Marques 8.6

JACAREÍ

Eduardo Carlos Gomes -

JAGUARÃO

Pablo Fossati 8.2

JAGUARIUNA

Celso Eleutério Nilson 7.6

JOÃO ALFREDO

Daniel Fernandes de Lima 2.0

JOÃO PESSOA

Edilson Barbosa da Silva 6.6
José de Castro Pessoa 6.6
Wilson Barbosa 7.8

JUAZEIRO

Carlos Alberto Pereira de Carvalho 2.8

JUIZ DE FORA

Jaime Jacinto Pavão 6.8
Leonardo Schimitz 8.0

JUNDIAÍ

José Antonio Piccolo 9.0
José Aparecido Siqueira Bueno 8.6
Odair Antunes de Paiva 3.8

JUNQUEIRÓPOLIS

Eustáquio Miranda Fernandes 6.4

LAGES

Moacir Cláudio Imenez 8.4

LIMEIRA

Edson Roberto Haytman 7.2

MACEIÓ

Aidon Luis do Rêgo Barros -
Eduardo Arruda Xavier Neto 4.6
Jobelhito José de Melo 3.2

MAUÁ

Hélio Moreira da Silva 6.4

MIRANDÓPOLIS

José Cesar Fagnani 9.0

MOGI DAS CRUZES

Antonio Chafyahan -
Roberto Corrêa 8.6
Wagner J. Bitencurt Galvão 6.4

MONGAGUÁ

Felix O. Morales -

MONTE ALEGRE

Tárcisio Bon 8.6

CURSO DE ELETRÔNICA

MONTE ALTO

Valdecir Turolle 5.0

OLHO D'ÁGUA GRANDE

João Cavalcante —

OLINDA

Edivaldo Barreto Ferreira 4.2

PIRACICABA

Irineu Carlos de Giacomio 6.6

PITANGUI

José Luis Nogueira 9.6

POÁ

Helder Pereira Lopes 3.4

SÃO JOSÉ DOS CAMPOS

Reinaldo Mammana 4.6
Vicente Mário Dias 6.8

SÃO JOÃO DO MIRITÍ

Flávio Hiroshi Fujimoto 8.4

SÃO LEOPOLDO

Jorge Luis Jacobs —

SÃO LOURENÇO

Salatiel Alves 4.6

SÃO PAULO

Adalvi de Oliveira Cestari
Albano de Oliveira Albuquerque 9.6
Antonio Alves da Rocha 2.6
Antonio Martins 6.2
Anselmo Sessumo Tamashiro 7.8
Aparecido Valdecir Juliani 7.0
Carlos A. Bussinger Correia 7.8
Carlos Alberto Togá —
Celso Jucá Freire da Silva 4.4
Celso Simone 4.0
Cirmar Ebram dos Santos 6.4
Euclides Cardoso 7.4
Evanir de Jesus Leandro 3.6
Eurides Corrêa 6.4
Florisvaldo Silva Souza 9.4
Gersom Torres de Carvalho —
Gildazio R. Gomes da Silva 3.8
Hércules Dias dos Reis 7.2
João Paulo Alvim 6.0
João Batista Ferreira 6.6
José Batista Bento de Carvalho 2.8
José Bellotto Filho 7.6
José Carlos Petrelli 5.4
José Marzuk 8.6

José Sabino de Oliveira 2.8
Juam Portela Vasques 7.2
Luis Antonio Marinho 7.8
Luis Cláudio Imenez 8.4
Luis Takahide de Hashizumi 8.6
Luzo Pereira Dias 5.4
Mário Pereira 6.6
Marigilson Antonio de Oliveira 4.8
Mauro Rocha 4.8
Miguel Luiz de Souza Coimbra 7.4
Norberto de Oliveira Bond 7.8
Uri Behar —
Valter Dias Ruiz 7.8

SOBRADINHO

Erinaldo Gomes dos Santos —

SOROCABA

Pedro Paulo de Oliveira —

TAGUATINGA

Arnaldo Moreira da Silva 5.2
Jesualdo Macena Menezes 1.0
Paulo José Milanes 8.8

TERESÓPOLIS

Rafael Marquetti Faria 6.2
Hamilton Carlos F. Cezar 4.2

TAUBATÉ

José Benoni de Andrade 7.4

TOMBOS

Antonio Alves Faria 6.0

TUPANCIRETÃ

Sérgio Renan Gomes —

VOLTA REDONDA

Luis Miguel Teixeira de Aguiar —
Sérgio Valente de Souza 6.8
Vandersom Ferreira Leite —

VERANÓPOLIS

Rubens Alberto Giraldi 8.0

VALINHOS

Alcides Roberto Furion —
José Elias de Resende 8.8

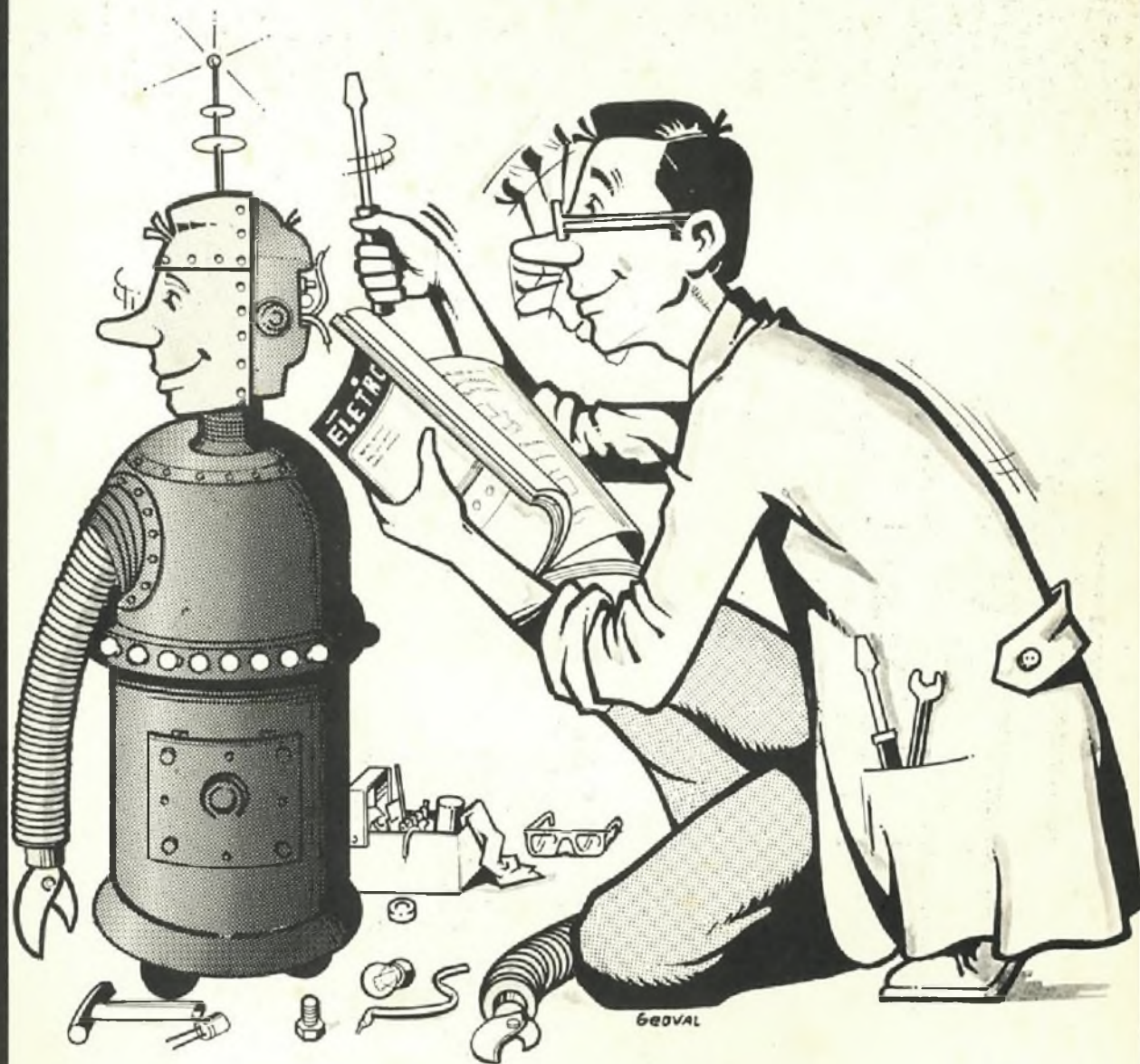
VITÓRIA

Marcos Abdalla Guerrierri 8.6

Revista Saber

ELETRÔNICA

A IMAGEM DE SUAS IDÉIAS



VOCÊ PODE ADQUIRIR OS NÚMEROS QUE FALTAM À SUA COLEÇÃO, A PARTIR DO 47.

UTILIZE O CARTÃO RESPOSTA COMERCIAL NA PÁGINA 63.

Não é preciso mandar dinheiro, você paga ao receber as revistas no correio de sua cidade.

malitron

apresenta



1001 kits
para você montar

Procure nas lojas de
produtos eletrônicos