

n° 109/110
juillet/août
1987

numéro double

ELEKTOR

électronique

hors-gabarit
'87

ELEKTOR, le magazine de l'électronicien créatif



M 1531 - 110 - 32,00 F



3791531032000 01100

234 FB 12,40 FS mensuel

La mesure en kit c'est SELECTRONIC

Nous vous proposons une gamme homogène d'appareils de mesure, de très belle présentation dans une ligne de boîtiers de même encombrement et superposables (excepté Alimentation de laboratoire et Analyseur logique). Tous ces kits sont fournis avec boîtier, face-avant alu anodisé, percée et sérigraphiée, boutons et accessoires. Caractéristiques détaillées sur simple demande en précisant la référence voulue.

1 - GENERATEUR D'IMPULSIONS

- Temps de montée : 10 ns environ.
- Largeur : 7 gammes de 1 μ s à 1 s, rapport cyclique réglable jusqu'à 100%.
- Période : 7 gammes de 1 μ s à 1 s + déclenchement externe en manuel.
- Tension de sortie : variable de 1 à 15 v, sortie TTL, impédance de sortie 50 Ω , signal normal ou inverse.
- Divers : sortie synchro, indication de fausse manœuvre, etc.

Le Kit Générateur d'Impulsions
013.1516 **840,00 F**

2 - EXTENSION MEMOIRE UNIVERSELLE POUR OSCILLOSCOPE

- Pour tout oscilloscope équipé des calibres 0,2 V / div. et 0,5 ms/div.
- Vitesse de balayage de l'écran de 5 à 250 s. en 6 gammes (extensible).
- Alimentation 5 V régulée intégrée.

Le Kit Mémoire pour Oscilloscope
013.6710 **475,00 F**

3 - WOBULATEUR AUDIO

- (85103) (E 89)
- Permet de transformer tout générateur BF équipé d'une entrée VCO en générateur wobulé (à alimenter à partir du générateur de fonctions).

Le Kit Wobulateur Audio
013.6429 **545,00 F**

4 - GENERATEUR DE FONCTIONS

- (84111)
- Gamme de fréquences : de 1 Hz à 100 kHz en 5 gammes.
- Signaux délivrés : sinus, carré, triangle.

Le Kit Générateur de Fonctions
013.1530 **649,00 F**

5 - DOUBLE ALIMENTATION DE LABORATOIRE "SUPER COMPACTE"

- (86018) (E 93)
- 2 sections indépendantes réglables : de 0 à 20 V / de 0 à 1,25 A.
- Totalement protégée contre les court-circuits.
- Affichage digital LED sur chaque voie de la tension ou du courant de sortie.
- Le kit est fourni avec transfo torique spécial.

Le Kit Alimentation "Super Compacte"
013.6455 **1.695,00 F**

Nouveauté
KIT DETECTEUR I.R. PASSIF
A MODULE - PID 11 (87067)
LE KIT COMPLET (avec boîtier)
013.6784 **435,00 F**

6 - ALIMENTATION DE LABORATOIRE

- (82178) (E 54)
- Alimentation de laboratoire à affichage digital LCD (3 1/2 digits). - Tension ajustable de 0 à 30 V.
- Courant limitable de 0 à 3 A. - Protection totale contre les court-circuits. - Dimensions : 300 x 120 x 260 mm avec radiateurs. - Poids : 7 kg.

Le Kit Alimentation de Laboratoire Numérique **SERNAM**
013.1474 **1.640,00 F**

9 - GENERATEUR DE SALVES

- "SPOT-SINUS" (87036) (E 106/107)
- Générateur SINUS à très faible taux de distorsion (< 0,008%) couplé à un générateur de salves. - 5 fréquences fixes stabilisées par quartz.
- Paramètres des salves réglables séparément. (Fourni avec face autocollante gravée).

Le Kit Générateur de Salves "SPOT-SINUS"
013.6795 **1.130,00 F**

MODULE VOLTMETRE NUMERIQUE UNIVERSEL



(Décrit dans E.P. n° 99).
Alimentation à prévoir : 5 à 15 V / 3 mA (symétrique ou asymétrique). Dim. : 96 x 44 mm
Le Kit Module LCD
013.6550 **199,00 F**



Alimentation à prévoir : 8 à 20 V / 220 mA.
Le Kit Module LED Dim. : 80 x 40 mm
014.6920 **185,00 F**
Prix de lancement : **165,00 F**

L'embaras du choix !

- Caractéristiques communes aux deux modèles :
- Remplace tout galvanomètre continu, analogique de tableau.
 - Affichage : 2000 points (3 1/2 digits).
 - Calibre de base : 200,0 mV (autres calibres par simple changement d'une résistance).
 - Calibres "Ampèremètre" obtenus par

- adjonction d'un shunt (en principe : 0,1 Ω).
- Zéro automatique. - Polarité automatique.
 - Régulation incorporée.
 - Précision : $\pm 1\%$.
 - Fourni avec fenêtre enjoliveur.
 - Découpe à prévoir dans la face-avant : 23 x 67,5 mm.

7 - CHRONOPROCESSEUR

- Horloge programmable automatique par réception de signaux codés "FRANCE-INTER" RECEPTEUR SANS MISE AU POINT. Accordé sur la nouvelle fréquence (162 KHz). Totalement compatible avec le nouveau système de codage.

- Mise à l'heure automatique toute l'année.
- Réception garantie sur tout le territoire métropolitain et les pays limitrophes - 4 sorties programmables avec sauvegarde (voir description détaillée dans notre catalogue général).

Le KIT : Il est fourni avec tout le matériel nécessaire à la réalisation complète : circuits imprimés (dont 1 à double face à trous métallisés), mémoires programmées, le jeu d'ACCUS DE SAUVEGARDE pour la programmation, accessoires, etc ainsi que la tôle avec face avant percée et sérigraphiée.

Le Kit Chronoprocasseur Professionnel
013.6469 **1.995,00 F**

8 - CAPACIMETRE DIGITAL

- (EPS 84012)
- Gamme de mesures : de 0,5 pF à 20 000 μ F en 6 gammes.
- Précision : 1% de la valeur mesurée ± 1 digit ; 10% sur le calibre 20 000 μ F.
- Affichage : Cristaux liquides.
- Divers : Courant de fuite sans effet sur la mesure ; - Permet de mesurer les diodes varicap.

Le Kit Capacimètre Digital
013.1514 **750,00 F**

10 - FREQUENCEMETRE 1,2 GHz A MICROPROCESSEUR

- (85013 - 85014 - 85006) (E 78/79)
- Fréquence-mètre professionnel de 0,01 Hz à 1,2 GHz. - Impulsimètre - Périodémètre
- Compleur. - Changement automatique de gammes. - Affichage fluo 16 digits alphanumériques. - Base de temps de précision par oscillateur hybride haute stabilité. - Face-avant avec clavier de commande intégré.

Le Kit complet 1,2 GHz
013.6349 **2.750,00 F**

EN OPTION Oscillateur ultra-stable
TXCO 10,000 MHz 013.5520 **699,00 F**

11 - HORLOGE ETALON "DCF 77"

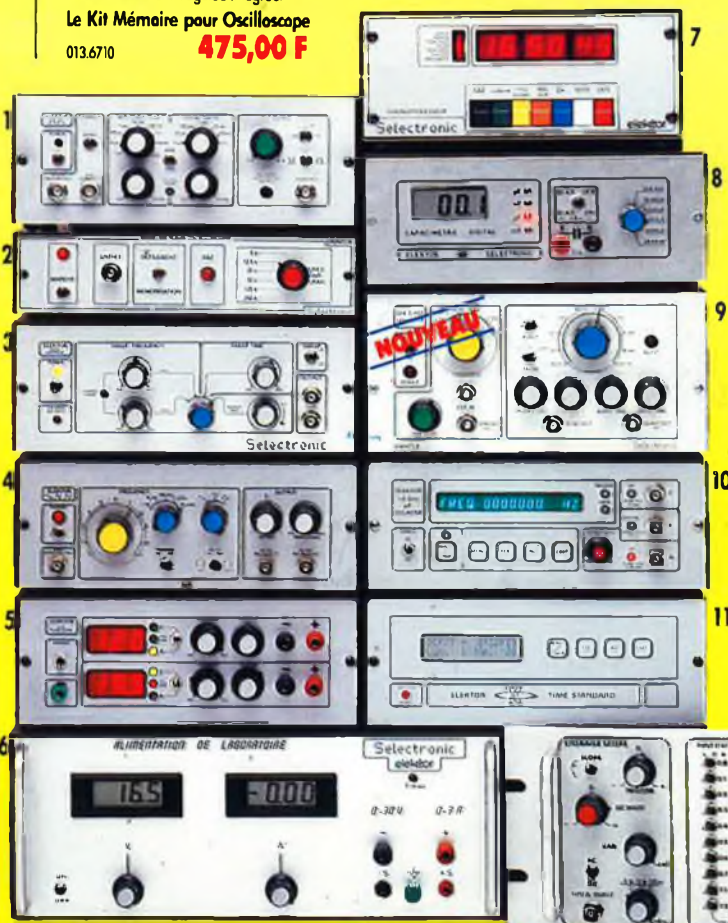
- (86124) (E 105/106)
- Horloge à signaux horaires codés. - Affichage simultané de toutes les informations. - Carillon programmable. - Interface compatible RS 232.
- Fréquence étalon de 10 MHz en sortie, etc. (cette horloge ne possède pas de sortie programmable et n'est utilisable que dans la moitié Nord de la FRANCE) - Le kit est fourni avec face-avant à clavier intégré et cadre ferite bobiné.

Le Kit Horloge DCF 77
013.6714 **2.100,00 F**

12 - L'ANALYSEUR LOGIQUE

- (81094 - 81141 - 81577)
- Caractéristiques générales : - Permet l'échantillonnage de 8 lignes de données de 256 états logiques - Horloge interne 4 MHz - Un curseur permet de pointer sur l'écran un mot logique de 8 bits - L'extension mémoire permet de mémoriser des signaux analogiques - Compatible TTL, TTL-LS, C.MOS. LE KIT. Il comprend : - l'analyseur logique - l'extension mémoire - les tampons d'entrée pour circuits C.MOS.

Le Kit Analyseur Logique
013.0097 **2.900,00 F**



Selectronic
VENTE PAR CORRESPONDANCE :
11, RUE DE LA CLEF-59800 LILLE
TEL. 20.55.98.98

TARIF AU 1^{er} JUILLET 87

elektorial



HORS-GABARIT '87

Il n'y a aucune raison de rompre avec cette tradition si typiquement elektorienne du n° double en juillet-août. Nous sommes donc fiers de vous présenter ce nouveau numéro HORS-GABARIT, plus épais que jamais, avec plus d'une centaine de circuits, de schémas et d'applications. Comme l'illustre la vignette, les 6 premiers mois de 1987 semblent avoir été placés sous le règne de la division. Division des techniques et des esprits, avec la cassette audio numérique (CAN ou DAT pour *digital audio tape*), mais aussi la bataille de la vidéo, et l'apparition de la nouvelle génération d'ordinateurs d'IBM, pour ne citer que trois pommes de discorde. Par ailleurs, on a noté le retour tapageur des superconducteurs pour lesquels les choses ont évolué plus en 1987 qu'elles ne l'on fait entre 1911 et 1986. Le sujet vaut sans doute un article.

La période a été des plus fastes aussi pour Elektor, avec notamment la création du serveur Minitel et de son forum. Et pour les amateurs de TV RDS, la deuxième moitié de cette année sera peut-être marquée par le lancement de certain satellite. Partira, partira pas?

Le serveur Minitel

1987, année de l'entrée en télé-informatique d'Elektor. En quelques semaines des milliers de consultations!!! Un service indispensable, qui gommara insensiblement la suppression des QT. Depuis quelques semaines l'une des rubriques les plus intéressantes, le "FORUM DES INCIDENTS ET ACCIDENTS" permet à chacun de poser des questions, et de venir glaner les réponses données par d'autres correspondants, ou par quelqu'un d'Elektor. En effet, la rédaction du magazine reste en contact avec le Forum et y sèmera toutes les informations dont elle dispose, afin de les mettre à la disposition rapidement du plus grand nombre.

Qui va se sucrer avec les DAT?

A ce point de vue 1987 aura été une énorme déception. Alors que l'on attendait des appareils aux performances sensationnelles, les tiraillements entre les parti(e)s (très) intéressé(e)s ont freiné l'essor de cette nouvelle technologie.

La vidéo 8 battue sur son tatami?

Le combat d'arrière-garde de Sony pour imposer sa norme Vidéo 8 mm face au VHS semble être perdu. Les réserves technologiques du 8 mm sont elles capables de tenir face à la nouvelle norme VHS-C? A jouer les pythies, on ne risque pas grand-chose en affirmant que l'avenir (proche) est au VHS.

IBM face au RISC du transputer

A grand renfort de publicité, IBM a levé le voile sur sa nouvelle gamme. Les avis autorisés sont extrêmement partagés, si ce n'est même nettement défavorables. Un coup de poker que cette tentative d'imposer une nouvelle norme incompatible avec ce que, par la force des choses, on est arrivé à considérer comme le maître-atout, en micro-informatique aussi bien qu'en audio ou en vidéo: la standardisation. Curieuse partie de cache-cache: pendant que les uns se décarcassent pour ressembler aux autres, ceux-là font tout pour qu'on n'arrive plus à les imiter!

PS: il faudra vous creuser les méninges pour découvrir le circuit biDON au milieu des 109 montages proposés. Passez de bonnes vacances!

d. meyer

g. raedersdorf

SOMMAIRE THEMATIQUE EN PAGE 23

Selectronic

En Septembre

ÇA DEMENAGE !

SELECTRONIC s'implante sur 700 m² !

- Parking gratuit assuré,
- Accès direct, autoroute et périphérique,
- Et bientôt la nouvelle ligne de métro à 300 m.



PLEIN LA VUE POUR LA RENTREE !

L'événement de la rentrée 87 : la parution du nouveau catalogue SELECTRONIC. Plus de 220 pages en 2 couleurs... On se l'arrache déjà !

SELECT... ... ET TONIC, LE CHOIX !

SELECTRONIC n'a pas son pareil pour vous proposer un tel éventail de matériel, une telle quantité, et une telle disponibilité... Près de 10.000 références tenues en stock !



Réservez dès à présent

le nouveau catalogue 87/88.

Il vous sera adressé début

septembre dès sa parution ;

12,00 F seulement !

NOUVELLE ADRESSE :

86, rue de Cambrai - 59000 LILLE

LES PROMOTIONS N'ETE CHEZ SELECTRONIC

TARIF AU 1^{er} JUILLET 87

REVENDEUR PILOTE DES PHOTOPILES

SOLEMS

L'ENERGIE LUMIERE

(Voir description et utilisation dans E.P. n° 103 et 104 et ELEKTOR n° 107)
Nous tenons en stock les modèles suivants :

Réf. SOLEMS	V _{cc}	Courant à 1 000 lux	Courant à 10 000 lux	Courant à 100 000 lux (Plein soleil)	Dimensions (mm)	Réf. SELECTRONIC	PRIX
05/048/Q16	1,3 V	80 µA	800 µA		48 x 16	013.5601	25,00 F
07/064/048	2,6 V	200 µA	2 mA		64 x 48	013.6933	65,00 F
09/048/016	3,9 V	30 µA	3 mA		48 x 16	013.6934	25,00 F
12/064/048	5,2 V	100 µA	1 mA		64 x 48	014.5602	65,00 F
Cellule spéciale pour coffret HE 222 (voir rubrique HEILAND)	6,3 V	200 µA	2 mA	8,4 V/20mA	48 x 96	013.6926	85,00 F
PANNEAUX SOLAIRES POUR USAGE EXTERIEUR (livrés protégés et encadrés)							
17/150/300	7,8 V		14 mA	140 mA	150 x 300	013.6927	435,00 F
28/150/300	13,5 V		8 mA	80 mA	150 x 300	013.6928	435,00 F
28/300/300	13,5 V		20 mA	200 mA	300 x 300	013.6929	670,00 F

MONTAGES SOLEMS
- KIT MELODIE LUMINEUSE 013.6792 **95,00 F**
- KIT ALARME A DETECTEUR SOLAIRE 013.6923 **75,00 F**
- HORLOGE PERPETUELLE DE BUREAU 013.6924 **490,00 F**
- HORLOGE PERPETUELLE MURALE 013.6925 **588,00 F**

AFFICHEUR LCD INTELLIGENT
2 x 16 caractères alphanumériques (avec logique intégrée) - Alimentation : + 5 V.
- L'AFFICHEUR LCD 2 x 16 013.6728 **275,00 F**

AFFICHEUR A CRISTAUX LIQUIDES (LCD)
3 1/2 Digit Universel
1888
PRIX SELECTRONIC 014.2577 **49,50 F**

AFFICHEUR LED 20 MM ROUGE

Type HDSP 3403. Caractère de 20 mm, visible à plus de 10 m. Cathode commune, point décimal à droite.



PRIX SELECTRONIC
La pièce 014.2573 **19,00 F**
Le lot de 4 pièces 014.2575 **45,00 F**
DIVERS
68 B 02. PROMO 014.7107 **45,00 F**
68 B 21. PROMO 014.7108 **17,50 F**
La pièce 014.6648 **30,00 F**

RELAIS REED 5V/1T
(Boîtier DIP Dual-in-line)



Le relais 014.0774 **17,50 F**
Le lot de 10 014.6930 **145,00 F**

LES CONNECTEURS SUB-D



à des prix SELECTRONIC !
le DE 9 P 014.0443 **6,00 F**
le DE 9 S 014.0444 **6,50 F**
le DA 15 P 014.5685 **7,50 F**
le DE 15 S 014.5686 **7,00 F**
le DB 25 P 014.0445 **9,00 F**
le DB 25 S 014.0446 **9,50 F**
- le capot DE 9 014.0455 **6,00 F**
- le capot DA 15 014.5687 **7,00 F**
- le capot DB 25 014.0456 **8,00 F**

DMT 5000

(Décrit dans E.P. n° 99)



MULTIMETRE - TRANSISTOMETRE 20.000 POINTS
- 4 1/2 Digits. LCD - 10 MΩ

Gammes de mesure :
V_{cc} : de 10µV à 1000 V ± 0,1%
V_{ac} : de 10µV à 750 V ± 0,5%
I_{cc} : de 10nA à 10 A ± 0,5%
I_{ac} : de 10nA à 10 A ± 0,75%
Ω : de 0,01 Ω à 20 MΩ ± 0,3%
Test de continuité (Buzzer)
h_{FE} : de 0 à 1000
Livré avec housse de transport et cordons de mesure.

PRIX SELECTRONIC
014.6631 **1350,00 F**

PAN 35



MULTIMETRE DE POCHE A CHANGEMENT DE GAMME AUTOMATIQUE 3 1/2 DIGITS

Dimensions : 108 x 56 x 10 mm !
Gammes de mesure :
- V_{cc} : de 1 mV à 400 V ± 1,3%
- V_{ac} : de 1 mV à 400 V ± 2,3%
- Ω : de 0,1 Ω à 2 MΩ ± 2%
Test de continuité (Buzzer)

PRIX SELECTRONIC
014.6611 **299,00 F**

L'IRREMPLACABLE THERMOMETRE LCD

(82156)



NOUVELLE VERSION GRANDE AUTONOMIE - 55 à + 150 °C.
Résolution 0,1 °C (Sans boîtier).

- LE KIT 1 SONDE AVEC SON BOITIER SPECIAL
PRIX SELECTRONIC
014.0089 **249,00 F**

- LE KIT 2 SONDES (1%) AVEC SON BOITIER SPECIAL
PRIX SELECTRONIC
014.0090 **290,00 F**

ALTIMETRE BAROMETRE

(86110)



L'ami de l'amateur d'ULM !

Cet appareil de poche et de grande autonomie permet de mesurer jusqu'à 2000 m et 1,2 bar.
Affichage LCD 3 1/2 digits

Le kit Baromètre Altimètre avec son boîtier spécial
PRIX SELECTRONIC
014.0094 **595,00 F**

ISKRA 5010 EC

Un véritable laboratoire dans votre poche ! 36 calibres



- 8 fonctions : CAPACIMETRE, TRANSISTOMETRE, THERMOMETRE, VOLTMETRE, AMPEROMETRE, OHMOMETRE, TEST DE CONTINUITÉ, TEST DE DIODES
- Indication d'usure des piles
- POSSIBILITES DE MESURES :
V_{DC} : 0,1 mV à 1000 V ± 0,25% (2=10 MΩ)
V_{AC} : 0,1 mV à 750 V ± 0,5%
I_{DC} : 0,1 µA à 10 A ± 0,5%
I_{AC} : 0,1 µA à 10 A ± 0,75%
Ω : 0,1 Ω à 20 MΩ
T : -20 à +130 °C ± 1 °C
C : 1 pF à 20 µF ± 2%
Gain des NPN et PNP (sous 10 µA/28 V)
- Autonomie : 200 h avec pile alcaline
- Boîtier antichocs en ABS
- Livré avec thermocouple cordons de sécurité et pile 9 V
- Le multimètre ISKRA 5010

PRIX SELECTRONIC
013.6570 **997,00 F**

CAPACIMETRE DIGITAL CM 200



OFFRE SPECIALE

Capacimètre numérique 2000 points LCD
- Gammes de mesure : 0,1 pF à 2000 µF
- Réglage du zéro
- Fourni avec cordons de mesure
- Alimentation : Pile 9V

OFFRE SPECIALE
014.6479 **399,00 F**

LES AMPLIS HAUT DE GAMME EN TECHNOLOGIE MOS

CRESCENDO



LE SOMMET EN PUISSANCE ET EN QUALITE DE REPRODUCTION

Caractéristiques techniques :
- Bande passante : 4 à 160 000 Hz ± 3 dB - Distorsion harmonique totale : < 0,01% à pleine puissance ; - Sensibilité d'entrée : 1 V eff. pour 130 W ; - Impédance d'entrée : 25 kΩ ; - Tension de dérive en sortie : < 20 mV ; - Alimentation : A transistors torques, 2 versions au choix ; - 600 VA - 1000 VA ; - Transistors de puissance : MOS-FETs de puissance complémentaires.
LE KIT : il est fourni avec radiateurs spéciaux, équerres de montage pour les transistors de puissance, condensateurs de filtrage professionnels CO 38, transistors torques, etc. (Sans tôlerie).

CRESCENDO 2 x 140 W Alim. 600 VA 013.1404 **2500,00 F** (FRANCO DE PORT)
CRESCENDO 2 x 140 W Alim. 1000 VA 013.1405 **2750,00 F** (FRANCO DE PORT)
EN OPTION : Rack 19 pouces ER 48/17 013.2253 **444,00 F** (avec poignées), poids 6 kg

TECHNOLOGIE MOS
AMPLI HI-FI HAUT DE GAMME 2 x 140 W/8Ω

MINI-CRESCENDO 2 x 70 W

AMPLI DE GRANDE CLASSE A TRANSISTORS MOS-FET DE PUISSANCE
(Décrit dans ELEKTOR n° 71) (EPS 84041)

Possédant les mêmes qualités que le CRESCENDO sans en avoir le prix, cette version "dégottée" satisfait les plus exigeants.

Caractéristiques techniques : - Puissance maxi : 2 x 70 W / 8Ω - Distorsion harmonique totale : < 0,03% - Sensibilité d'entrée : 590 mV pour 50 W eff. - Bande passante : 4 à 55 000 Hz ± 3 dB - Tension de dérive en sortie : < 15 mV - Alimentation : 300 VA à transistors torques
LE KIT : il est fourni version STEREO 2 x 70 W, avec radiateurs, équerres de montage des transistors de puissance, condensateurs de filtrage professionnels CO 38, transistors torques, etc. (sans tôlerie).

LE KIT MINI-CRESCENDO 013.1520 **1650,00 F** (FRANCO DE PORT)
EN OPTION : MINI-RACK ET 38-13 013.2241 **337,00 F**

Selectronic

VENTE PAR CORRESPONDANCE :
11, RUE DE LA CLEF - 59800 LILLE
TEL. 20.55.98.98

HBN

ELECTRONIC

DE L'AMATEUR AU PROFESSIONNEL

PLUS DE 30 MAGASINS VOUS PROPOSENT :

Oscilloscopes, appareils de mesure, contrôleurs, alimentations, C.B., composants électroniques, outillage, fers à souder, mini-perceuses, circuits imprimés, kits électroniques, jeux de lumières, livres d'initiation, détecteurs de métaux, enceintes, platines, tables de mixage, micros, haut parleurs, antennes, voyants, alarmes, etc...



HBN

ELECTRONIQUE

DISTRIBUE DES MILLIERS DE COMPOSANTS
DE TRES GRANDES MARQUES

SIEMENS S.G.S THOMSON	MOTOROLA GENERAL ELECTRIQUE R.T.C	TELEFUNKEN N.E.C INTEL etc ...
-----------------------------	---	--------------------------------------

VENTE PAR CORRESPONDANCE :

Adressez-vous au magasin le plus proche
ou directement au siège social :
HBN ELECTRONIC
3, rue du Val Clair - Z.I.S.E St Léonard -
B.P 2739 - 51060 Reims Cédex -
Tél : 26.82.02.22.

HBN

ELECTRONIC

L'ENSEIGNE DE L'ELECTRONIQUE

c'est aussi

DES MAGASINS EN FRANCHISE

ETUDIANTS TOUTES CANDIDATURES
pour renseignements s'adresser :

Siège Social HBN ELECTRONIC
3, rue du Val Clair - Z.I.S.E St Léonard
B.P. 2739 - 51060 REIMS Cédex
Tél : 26.82.02.22.

HBN

ELECTRONIC

UN RESEAU DE VENTE :

DE MATERIEL
ELECTRONIQUE
des plus grandes
MARQUES

composé de
SUCCURSALES,
de FRANCHISÉS
mais aussi de
REVENDEURS

Pour TARIFS et conditions
s'adresser :

SIEGE SOCIAL
HBN ELECTRONIC
3, rue du Val Clair
Z.I. St Léonard
B.P 2739
51060 REIMS Cédex
Tél : 26.82.02.22.

JBC

ESF

MINILOR

AUDAX

FLUKE



TORA
ELECTRONIQUE

ANTEX

SAFICO
FRANCE

SIARE

MECANORMA

ER

Editions Radio

APPLICRAFT

KF

OMENEX
ELECTRONIQUE

ERS

PUBLITRONIC

HAMEG

INKEL

BM
E

BLANC-MECA
ELECTRONIQUE

CIF
CIRCUIT IMPRIMÉ
FRANÇAIS

BECKMAN

ETC ...

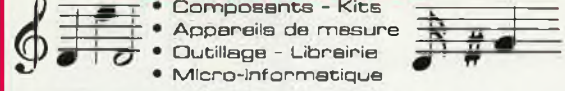
OUVERT de 9h30-13h - 14h-19h FERME DIMANCHE et LUNDI MATIN BUS 38 - 83 - 91



43.35.41.41 lignes groupées

ELECTRONIQUE • TECHNIQUES • LOISIRS La qualité industrielle au service de l'amateur 174, bd du Montparnasse - 75014 PARIS

UNE GAMME COMPLETE



- Composants - Kits
• Appareils de mesure
• Outillage - Librairie
• Micro-informatique

VENTE PAR CORRESPONDANCE : Tous les prix indiqués sont TTC, à l'unité. Minimum d'expédition : 100 F, port excl. Mode de paiement : 1000 F achat = port gratuit. A la commande, par chèque ou mandat-lettre. Ajouter le forfait port et emballage jusqu'à 3 kg : 30 F. 5 kg : 40 F, au-dessus envoi en port dû par SNCF.

INFORMATIONS DU MOIS

OUVERT TOUT L'ÉTÉ

300 F Achat



Gratuit 1 trousse Electronicien «BABY VIDE» Capacité 17 outils

OUTILLAGE

Promotion également valable pour les commandes correspondances reçues pendant cette période, la date de la poste faisant foi. Attention : offres valables uniquement sur le matériel en stock quantité limitée. Paiement comptant.

DEPOSITAIRE SEMI-CONDUCTEURS TEXAS-INSTRUMENTS NATIONAL-RCA SGS-ITT MOTOROLA-SIEMENS NEC-RTC etc. TARIF GRATUIT sur simple appel

PINGES PRECISION ELECTRONICIAN COUPANTE 226 201 201.01 202 112F 109F 127F 113F

BRUCELLES 108 Becs effilés... 33 110 Becs croisés effilés striés... 43F 112 Becs effilés coulés 40° striés... 35F

PINGES A DENDUER FII 02/10° à 15/10° 267... 146F Automatique Auto-adjustable 235... 480F

CISEAUX-PINGES 305 302 206 53F 57F 84F 606 313 278-01 36F 80F 179F

ETAU A ROTULE Largeur des mors 70 mm Ouvert. 86 mm 407.01 407.02 11F 19F

PINCE SERTIR - LIMES TOURNEVIS REGLAGES 272 52F 433 84F 406 44F 403 84F 405 29F

CLÉS - PINCE Pince circlip ouvrante coulé 90° 259 78F Clés d'Allen coulées METRIQUE AMERICAINE 450 451 43F 47F

TROUSSE ELECTRONICIAN «BABY» 17 outils réf. 818 COMPOSITION PINGES ELECTRONIQUES 201 - Coupante super 203 - Pince 204 - 1/2 ronde 205 - 1/2 ronde coulée 206 - Crochet isolante

TROUSSE ELECTRONICIAN 36 outils réf. 831 COMPOSITION PINGES ELECTRONIQUES 201 - Coupante 203 - Pince 204 - 1/2 ronde 205 - 1/2 ronde coulée 206 - Crochet isolante

VALISE UNIVERSELLE Réf. 928 MAINTENANCE Valise complète standard 1410F

MALETTE 41 outils Réf. 945 Malette 41 outils pincés, tournevis, outils universels, scie, marteau, compas, réglét, etc. 1910F

MALETTE 26 outils Réf. 943 Malette 26 outils pincés, tournevis, ciseaux, fer à souder, pince à dessouder, etc. 1250F

LAMPE LOUPE AGANDIT et ECLAIRE pratique et économique pour tous travaux de précision. TIM 410F

KIT A INSOLER Fabriquer votre châssis à insoler. 2 tubes 43 cm Alimentation comprenant : 2 balais, 4 douilles 2 supports starter 1 schéma de montage 286F

PRODUITS CIRCUIT IMPRIMÉ Réserve pour auto Diagraphe litographique TRANSFERT MECANORMA 1 Symbole et ruban la feuille 13F 1 Normeque la feuille 13F 1 Ruban adhésif le rouleau 18F 1 Cuir 1,80 150F 1 Colle conductive 13F 1 Vernis protect 80F 1 RIVETS METALLISATION CIRCUITS double face, boîtes de 100 rivets 100 de pose 32F 220F

PRODUITS CIRCUIT IMPRIME PLQUES CUVRES EPOXY 75 x 100 1,50 75 x 100 1,50 100 x 150 2,50 150 x 200 4,50 200 x 300 10,00

PRODUITS CIRCUIT IMPRIME Poudre 18,50F Perchic 5 litres 26,00F Perchic 1 litre 9,50F

PRODUITS CIRCUIT IMPRIME Tube acrylique 19W 40cm 35,00F Balais 58,00F

CHASSIS D'INSOLATION EN KIT DES C.I. « minutes » CHEZ VOUS ! CIF 1910F

MACHINE A GRAVER DES C.I. « minutes » CHEZ VOUS ! CIF 1250F

MACHINE A INSOLER MI 10-16 REALISEZ VOS CIRCUITS IMPRIMES EN 90 SECONDES REALISEZ VOS FILMS NEGATIFS EN 45 SECONDES

COMPOMIT KIT GRAVURE DIRECTE Pour réaliser vos circuits imprimés 286F

COMPOMIT KIT GRAVURE PAR PHOTO Pour réaliser vos circuits imprimés 220F

FER A SOUDER ELECTRONIQUE PROFESSIONNELLE 125F 110F 65F

ACCESSOIRES SOUDURES PINCE A EXTRAIRE POUR CI 130F P-EX

STATION A SOUDER THERMOREGLEE 100°C - 400°C IRONMATIC 1400F

POSTES DESOUDEURS 220V - AC 4860F

AEROSOLS F2 Special Contacts 150 ml 400 ml 82F

AEROSOLS PRODUITS SPECIAUX POUR L'ELECTRONIQUE 44F

SOUDEUR DESOUDEUR Desoudeur Jolly J40D 220V 230V 40W 165F

SOUDURE 60/40% Qualité 4000% étain - plomb 50 GR 10/10° 18F

FER A SOUDER ENGL. SOUDEUR 50S 35W Tension : 220 Volts Tps de chauffe : 9 secondes

SOUDEUR AUTONOME Sans fil, ni courant. Se recharge automatiquement sur secteur

BOTTE CIRCUIT CONNEXION LAB DEC sans soudure PAS 254 LAB 500 106F

WRAPPING OUTILS A MAIN WSU 30M 145F

WRAPPING PISTOLETS A BATTERIES BJW3 1250F

PINGES A EXTRAIRE les CI et Composants Composants 134 47F

POMPE A DESOUDER TRESSE A DESOUDER 730 80F

PERCEUSE-MINILOR 18000TM - 42W 80F

TOUR A METAUX MINILOR TR1 Micromécanique, modélisme, formation professionnelle.

PERCEUSE réf. 10104 18000TM - 42W 80F

ACCESSOIRES pour PERCEUSE réf. 10104 Mandrin 10138 14,50F

PERCEUSE réf. 10104 +11 outils Réf. 55 002 - 42 W 95F

MALETTE TURBO Perceuse Turbo, + Tranele + 30 Outils Réf. 10143T 590F

SUPER MALETTE TURBO Perceuse Turbo + scie à sautoyage 650F

PERCEUSE-MINILOR NOUVEAU Parc, vit, dévise, tresse 330F

PERCEUSE MINILOR Réf. 10 100 TURBO 4 PLUS 260F

ACCESSOIRES PERCEUSE TURBO 4 PLUS MINILOR Perceuse 10 100 260F

ACCESSOIRES PERCEUSE TURBO 4 PLUS MINILOR NOUVEAU LAPIDAIRE 10123 120F

SCIE CIRCULAIRE MINILOR réf. 10 114 290F

COFFRETS TEK0 STANDARD SERIE ALUMINIUM 1A 130 x 50 x 30 12,50

INFO ★ INFO ★ INFO ★ INFO REALISATION DES CIRCUITS IMPRIMES SPECIAL FORMATION-ENSEIGNEMENT LABO 1 (Lycées) Châssis d'insolation (2 tubes) CK 2034

OUTILS DE DECOUPES 218 16 30 25, 30 mm 340F

KIT EPROM affaibeur de mémoire COMPOSITION : 1 tube spécial 8 W, 15 cm 2 mini-outils pour tube 1 starter 1 support de starter 200F

COFFRETS ESM Métal Série EB larg x haut x prof 11,50F

COFFRETS ESM Série EP rack 19 positions 3 prof. 290F

COFFRETS ESM Série EP pupitre incliné larg x haut AV x haut AR x prof 2174 210 x 40 x 75 x 145 70,20

SERIE EM 0105 60 x 50 x 100 21,30F

CHAUQUE LABO EST FOURNI AVEC Un Cours sur cassette vidéo Répondant aux problèmes de la réalisation des CIRCUITS IMPRIMES utilisables à la fois dans les collèges et les centres de formation.

Prix 2000F Prix 4900F

"LES FIBRES OPTIQUES"

Transmission de l'information Technologie — Applications

120 pages — Textes et schémas
Parution Septembre 87
Prix de vente: 197,00 Frs

OFFRE EXCEPTIONNELLE AVANT PARUTION:

— 15 % (valable jusqu'à 08 AOUT 87)
SOIT: 167,45 Frs

Franco de port — Expédition en recommandé
Livraison début Septembre 87
Chèque ou mandat-lettre à la commande
A adresser à:

REGIELEC EUROCOM INDUSTRIE
128 boulevard du prince Albert
62200 BOULOGNE SUR MER

CATALOGUE GRATUIT



ECOLES COLLEGES LYCEES TECHNIQUES

TECHNOLOGIE · PHYSIQUE

POUR TOUS VOS PROBLEMES
D'APPROVISIONNEMENTS,
COMPOSANTS ÉLECTRONIQUES,
MACHINES CIRCUIT IMPRIMÉ,
MESURE, PVC, VISSERIE, OUTILLAGE,
CONDITIONNEMENT EXAMENS, etc.

CONSULTEZ NOTRE
CATALOGUE GRATUIT

MONSIEUR
MADAME

ADRESSE

PROFESSEUR A :
(ETABLISSEMENT)

Désire recevoir CATALOGUE SPECIAL ECOLE

ELECTROME 21 Alfred Daney
Le Bougainville 33300 Bordeaux

SILICON CENTER

20, Bd Rocheplatte - 45000 Orléans

Horaires d'ouverture : de 9 h 30 à 12 h 30 et de 14 h à 19 h 30 - Administrations, Société acceptés : tél. pour renseignements

Tél. 38 62 27 05

VENTE PAR CORRESPONDANCE
Minimum 50,00 frs
Forfait port 25 F
Port gratuit pour 1 000 F d'achat

CONTRE REMBOURSEMENT
Joindre acompte de 50 F
Port + CR 45 F

TRANSISTORS				MICRO				QUARTZ				DIVERS							
00	2,60 F	156	4,70 F	4000	2,25 F	4055	4,15 F	LM	311	4,15 F	5534	17,80 F	de 3 2768 à 32 768 Mhz 13 000						
01	2,60 F	157	4,70 F	4001	2,25 F	4056	4,15 F		313 T	7,00 F	CA	3130 E	13,50 F	RESISTANCES					
02	2,60 F	158	4,40 F	4002	2,25 F	4057	5,20 F		317 K	20,00 F		3140 E	13,50 F	CONDENSATEURS					
03	2,60 F	160	5,40 F	4005	5,40 F	4063	8,10 F		318 H	14,50 F		3161 E	12,90 F	- céramique					
04	2,60 F	161	5,40 F	4007	2,25 F	4066	3,80 F		319	11,15 F		3162 E	80,00 F	- chimique					
05	2,60 F	163	5,40 F	4008	2,25 F	4068	2,60 F		324	3,60 F	DIVERS			SELS					
08	2,60 F	164	5,40 F	4009	2,25 F	4069	2,60 F		335 7	10,80 F	SO	41 P	16,00 F	CONNECTEURS					
09	2,60 F	165	8,85 F	4010	2,25 F	4070	2,60 F		339	4,30 F	42 P	19,00 F	2N 1711	2,50 F	DIODES				
10	2,60 F	166	7,20 F	4011	2,25 F	4071	2,60 F		346	5,95 F	S	576	36,00 F	2N 2219	2,50 F	LEDS			
11	2,60 F	168	4,85 F	4012	2,25 F	4072	2,60 F		348	8,10 F	SAB	0601	30,00 F	2N 2222 A	1,80 F	SUPPORTS			
13	2,60 F	174	4,85 F	4013	3,15 F	4073	3,49		349	3,75 F		0602	30,00 F	2N 2369	7,20 F	INTERS			
14	2,60 F	181	18,20 F	4014	4,50 F	4075	2,60 F		358	3,75 F		560 S	76,00 F	2N 2646	2,35 F	PROMO			
20	2,60 F	190	8,10 F	4015	4,50 F	4076	5,60 F		380	14,40 F		560 S	76,00 F	2N 2905	1,80 F	BOITIER LC 860			
21	2,60 F	191	8,10 F	4016	3,15 F	4077	2,30 F		386	13,50 F		560 S	76,00 F	2N 3066	7,80 F	95,00 F			
22	2,60 F	192	7,60 F	4017	4,95 F	4078	2,30 F		708	3,80 F		560 S	76,00 F	2N 3066	7,80 F	TRANSFO			
27	2,60 F	193	8,10 F	4018	4,50 F	4081	2,30 F		723	3,80 F		560 S	76,00 F	2N 3066	7,80 F	15 Volt 10 VA			
28	2,60 F	194	8,10 F	4019	4,50 F	4082	2,30 F		747	5,20 F		560 S	76,00 F	2N 3066	7,80 F	40,00 F			
30	2,60 F	195	8,10 F	4020	4,50 F	4086	3,40 F		748	4,00 F		560 S	76,00 F	2N 3066	7,80 F	FER A SOUDER			
32	2,60 F	197	8,10 F	4021	4,50 F	4088	8,00 F					560 S	76,00 F	2N 3066	7,80 F	portable			
33	2,60 F	240	7,50 F	4022	4,50 F	4089	8,10 F					560 S	76,00 F	2N 3066	7,80 F	235,00 F			
37	2,60 F	241	7,50 F	4023	4,50 F	4093	4,15 F	TL	071	4,70 F		560 S	76,00 F						
38	2,60 F	243	7,35 F	4024	4,50 F	4094	5,65 F		072	4,40 F		560 S	76,00 F						
40	2,60 F	244	7,50 F	4025	2,25 F	4095	8,00 F		074	3,35 F		560 S	76,00 F						
42	4,05 F	245	8,46 F	4026	3,80 F	4096	9,00 F		075	4,70 F		560 S	76,00 F						
47	8,10 F	247	8,80 F	4027	3,60 F	4097	5,20 F		076	4,70 F		560 S	76,00 F						
48	8,10 F	252	4,85 F	4028	4,50 F	4098	8,85 F		077	4,70 F		560 S	76,00 F						
49	8,10 F	257	4,65 F	4029	4,50 F	4099	8,85 F		078	4,70 F		560 S	76,00 F						
51	2,60 F	258	4,65 F	4030	7,70 F	4100	4,30 F		079	4,70 F		560 S	76,00 F						
53	3,05 F	260	4,15 F	4031	4,50 F	4104	4,30 F		080	4,70 F		560 S	76,00 F						
74	3,05 F	266	4,15 F	4032	4,50 F	4104	4,30 F		081	4,70 F		560 S	76,00 F						
75	3,50 F	273	7,50 F	4033	8,90 F	4105	4,95 F		082	7,00 F		560 S	76,00 F						
85	3,80 F	279	4,85 F	4034	0,20 F	4111	6,40 F		083	8,45 F		560 S	76,00 F						
86	2,50 F	280	7,60 F	4035	5,40 F	4112	6,20 F		084	8,45 F		560 S	76,00 F						
90	4,05 F	283	5,05 F	4036	6,30 F	4114	12,15 F		085	8,80 F		560 S	76,00 F						
93	4,05 F	283	8,00 F	4040	4,50 F	4115	12,80 F		086	8,80 F		560 S	76,00 F						
95	4,05 F	324	7,65 F	4041	5,40 F	4116	5,40 F		087	8,80 F		560 S	76,00 F						
107	3,15 F	353	7,35 F	4042	4,50 F	4116	5,40 F		088	8,80 F		560 S	76,00 F						
109	3,15 F	363	4,30 F	4043	4,50 F	4120	6,40 F		089	8,80 F		560 S	76,00 F						
112	3,50 F	365	4,50 F	4044	4,50 F	4128	5,85 F		090	8,80 F		560 S	76,00 F						
113	3,40 F	387	2,05 F	4045	4,50 F	4132	8,10 F		091	8,80 F		560 S	76,00 F						
123	2,60 F	388	4,50 F	4046	5,40 F	4136	8,75 F		092	8,80 F		560 S	76,00 F						
124	5,40 F	377	7,70 F	4047	5,40 F	4139	8,75 F		093	8,80 F		560 S	76,00 F						
125	2,25 F	374	7,70 F	4048	3,60 F	4155	8,30 F		094	8,80 F		560 S	76,00 F						
126	2,25 F	377	7,35 F	4049	3,95 F	4156	8,30 F		095	8,80 F		560 S	76,00 F						
136	2,25 F	391	5,85 F	4050	3,75 F	4164	4,50 F		096	8,80 F		560 S	76,00 F						
138	4,50 F	393	5,85 F	4051	5,20 F	4185	8,30 F		097	8,80 F		560 S	76,00 F						
139	4,50 F	822	14,50 F	4052	5,20 F	4186	8,30 F		098	8,80 F		560 S	76,00 F						
153	4,50 F	845	10,00 F	4053	5,20 F	4186	8,30 F		099	8,80 F		560 S	76,00 F						
				4054	8,10 F	40114	5,75 F		100	8,80 F		560 S	76,00 F						

**SPECIAL
VACANCES**

IL FAUT CHOISIR ENTRE LES COCOTIERS



ET LES PROMOTIONS DE L'ÉTÉ CHEZ PENTA

PAR EXEMPLE...

**LE FAMEUX
OSCILLOSCOPE OS 620
HUNG CHANG**

...Si vous trouvez moins cher, dans Paris, un matériel identique à celui que nous distribuons et que vous en apportez la preuve, PENTASONIC vous fera une remise supplémentaire de :

* Sur les articles en stock disponibles.

5%*



2 990^F/TTC

— 2 x 20 MHz. Ecran 6".
Sensibilité verticale 5 mV/div à 20 V/div.
Temps de montée 17 nS.

Sensibilité horizontale 0,2 μ S à 0,5 S/div.
Expansion x 5 — Trigger interne et externe avec réglage de niveau — Testeur de composants — Coupleur AC, HF — REJ et TV. Poids 7 kg.

Cet oscilloscope est fabriqué comme une voiture.
HUNG CHANG est le premier constructeur d'appareils de mesure coréen. Longtemps ignorées par le marché français, ses machines sont désormais disponibles chez PENTA. Surprenants par leurs performances et leur qualité, ces oscilloscopes révolutionnent le monde de la mesure.

PENTASONIC

Heures d'ouverture des magasins : du lundi au samedi de 9 h à 19 h 30 sauf PENTA 8 qui ferme à 19 h et PENTA 69 qui ouvre du mardi au samedi de 10 h à 19 h 30.

Penta 8

26, rue de Turin, 75008 Paris (magasin) Tel. : 42.92.41.11
Métro : Liège, St-Lazare, Place Clichy

Penta 13

45, bd Arago, 93013 Paris Tel. : 43.35.25.05 Métro : Gobelins
(service correspondance et magasin)


Penta 16

5, rue Maurice Borel, 75016 Paris (magasin) Tel. : 45.24.23.16 Taxis : 614.709
(Port de Gisors), Métro : Charles-Michels

Penta 69

7, av. Jean-Jaures, 69007 Lyon
Tel. : 46.72.73.10.99

64, BOULEVARD de Stalingrad — 94400 VITRY-SUR-SEINE

 ADVANCED ELECTRONIC DESIGN TOUS LES COMPOSANTS ELECTRONIQUES PROFESSIONNELS ET SERVICES	<i>le service en plus!</i>	HORAIRES — TELEPHONES — TELEX		ACCES	
		LUNDI-VENDREDI: 10-12/13-18 SAMEDI: 10-12/13-17 TELEPHONES: 4671 29 29 — 4671 20 21 TELEX: 261194F		METRO: PORTE DE CHOISY BUS: 183A-183B-183C ROUTE: N305 (A 2200M) SITUAT: A COTE DE LEROY MERLIN	
Kit Synthèse de parole pour IMB-PC. (documentation contre 3 ^F en timbres postes)					
— INFORMATIONS DIVERSES —					
— LES PRIX AFFICHES SONT HORS TAXES (T.V.A.: 18.5%) ET CONCERNENT NOS CLIENTS DE COMPTE "A" POUR NOS CLIENTS SANS COMPTE. IL Y A LIEU DE LES MAJORER DE 7%. — LES FRAIS DE PORT NE SONT PAS INCLUS (A TITRE INDICATIF, POUR LES COLIS DE POIDS INF A 1KG, ILS SONT A 33.80FTTC — CONDITIONS GENERALES DE VENTE SUR DEMANDE					
V20-8MHZ 129.85		Z80A-CMOS 46.81		— CONV. A/D 8BITS-36US-4 ENTREES ANAL. — UART FULL-DUPLEX + GENERAT DE BAUDS — PORT SERIE SYNCHROME — INTERFACE PARALLELE CENTRONIC — 4 TIMERS PROGRAMMABLES — INTERFACE MOTEUR PAS A PAS — SORTIE SERIE A MODULAT LARGEUR + CHIEN DE GARDE + TECHNOLOGIE CMOS + + 128K ESP MEMOIRE + ETC. + ETC... — LE SUPER-MICRO — 175.39 FHT HM6514 37.10 2817 218.39 4116-200 14.76 TM54416 27.82 4164 15.18 41256 35.83 41262 125.21 MK48202 318.39 M2716 37.10 2732 40.47 2764 30.35 27128 37.52 27256 57.33 27512 295.11 27C256 75.89 27C32 114.67 4384/6264 37.52 43256 335.58 TP824510 26.98 TP826L22 66.61 SG3525 28.67 UP05101 28.25	
V30-8MHZ 147.56		4164-200ns 8.43			
41256-120ns 24.46		4164-150ns 10.54			
41256-150ns 22.77		PIA-6821 11.38			
32K x 8-120ns 138.70		27C256-250ns 47.22			
les prix des mémoires et des coprocesseurs = +11%					
AED → LE PLUS GRAND CHOIX DE COMPOSANTS PROFESSIONNELS . LE SERVICE EN PLUS!					
50 DISQUETTES DOUBLE FACE DOUBLE DENSITE 48TPI PLUS BOITE DE RANGEMENT → 349.92					
DAC08 26.98 AY3-3600 122.26 ADC0809 60.71 ADC0808 81.79 TMS3856 116.78 TMS1943NL 56.49 UA78S40 25.30 TL783C 34.99 IM6402 122.26 MC3440A 40.05 MC3441 40.05 MC3443A 40.05 MC3446 40.05 MC3447 60.29 MC3469 72.52 MC3470 69.14 MC68B02 56.07 MC68B21 34.57 68900PS 231.88 6801L1 181.29		80C31 74.20 82C85 63.24 80C35 60.71 82C89 73.78 80C39 60.71 82C84 72.51 80C85 52.28 82C88 185.99 80C86 181.29 R65C02-2 73.78 80C88 181.29 R65C22-2 72.51 82C90 150.08 R65C32 185.99 82C81 60.71 R65C45 124.79 82C83 64.08 R66C51 113.83 Z80 CMOS 57.76 MC146805 136.60 MC146818 65.77 MSM5204 116.36			
ET NATURELLEMENT TOUS LES CIRCUITS INTEGRES PROFESSIONNELS DE TOUTES LES GRANDES MARQUES.					
LISTE DES POINTS DE VENTES					
57 — CONCEPT INFORM 8781.44 43 69 — CODIFOR 7233 53 58 75 — Rauv Electronique 4044 72 33 77 — SANTEL 6408 44 20					
BANDE PAS 30MHZ — RESOL 1000PTS/CENTRE ENTREES TTL (COMPOSITE EN OPTION) FORMATS: 5" — 6" — 9" — 12" — 14" ECRANS: VERT — AMBRE — NOIR ET BLANC BIFREQUENCE — DIST GEOM. INF. A 2% FREQ. 48-63HZ/15625-18500 KHZ					
FAITES CONFIANCE A NOS REVENDEURS VOUS TROUVEREZ AUPRES D'EUX LES MEMES QUALITES DE SERVICE QUE CHEZ NOUS					

OUVERT TOUT L'ETE — et... BONNES VACANCES.

elektor copie service

UNIQUEMENT POUR LES NUMEROS D'ELEKTOR EPUISES

Les revues déjà épuisées, sont les numéros:

1, 2, 3, 4, 5/6, 7, 8, 9, 10, 11, 12, 13/14, 15, 16, 17, 18, 19, 20, 21, 22, 23, 24, 25/26, 27, 28, 29, 30, 31, 32, 34, 35, 36 37/38, 39, 40, 42, 43, 45, 54, 57 et 71.

Le forfait par article est de **15 FF** (port inclus)

Précisez bien sur votre commande:

- le nom de l'article dans le n° épuisé,
- votre nom et adresse complète (en lettres capitales S.V.P.) et joignez un chèque à l'ordre d'Elektor.

Utilisez, de préférence le bon en encart.

elektor copie service

"BIBLIO" PUBLITRONIC

Ordinateurs

Z-80 programmation:

Le microprocesseur Z-80 est l'un des microprocesseurs 8 bits les plus performants du marché actuel. Présentant des qualités didactiques exceptionnelles, la programmation du Z-80 est mise à la portée de tous. Chaque groupe d'instructions fait l'objet d'un chapitre séparé qui se termine par une série de manipulations sur le "Nanocomputer", un microordinateur de SGS-ATES. **prix: 85 FF**

Z-80 interfaçage:

Ce livre traite en détail les méthodes d'entrée/sortie avec la mémoire et les périphériques, le traitement des interruptions, et le circuit d'entrée/sortie en parallèle (PIO) Z-80. **prix: 110 FF**

microprocesseurs MATERIEL

Comme l'indique le titre, il ne s'agit pas de logiciel dans cet ouvrage qui décrit un certain nombre de montages allant de la carte de bus quasi-universelle à la carte pour Z80 en passant par la carte de mémoire 16 K et l'programmateur. Les possesseurs de systèmes à Z80, 2650, 6502, 6809, 8080 y trouveront de quoi satisfaire leur créativité et tester leurs facultés d'adaptation. **prix: 82 FF**

Le Junior Computer

est un micro-ordinateur monocarte basé sur le microprocesseur 650 de Rockwell. Nos lecteurs qui désirent se familiariser avec les (micro) ordinateurs découvriront un monde fascinant. **Tome 1 — 2 — 3 — 4 prix: 67 FF/Tome**

68000

Dans le premier volume, L. Nachtmann détaille l'anatomie du supermicroprocesseur, suivant à la trace tous les signaux émis ou reçus par l'unité centrale pour la communication avec la mémoire et les circuits périphériques. Pour préparer l'étude des instructions, environ un quart de ce livre est déjà consacré aux modes d'adressage.

Le deuxième volume est le vade mecum du programmeur, véritable bréviaire des instructions du 68000. On y trouve les instructions réunies et décrites par familles, à l'aide de tableaux récapitulatifs, mais également toutes leurs variantes, celles des instructions de branchement conditionnel par exemple, étudiées et décrites séparément. **Tome 1: 115 FF Tome 2: 125 FF**

Perfectionnement

Le cours technique

Amateur plus ou moins averti ou débutant, où livre vous concerne: dès les premiers chapitres, vous participerez réellement à l'étude des montages fondamentaux, puis vous concevrez et calculerez vous-même des étages amplificateurs, ou des oscillateurs. En somme, un véritable mode d'emploi des semiconducteurs discrets qui vous aidera par après à résoudre tous les problèmes et les difficultés de montages plus compliqués. **prix: 55 FF**

Album en couleurs pour s'initier à l'électronique:

Résistances et Transistors n° 2 "Touche pas à ma bécanne" Construction d'une alarme et d'une sirène à monter sur son vélo, dans sa voiture ou sa maison etc. Apprendre l'électronique en associant l'utile à l'agréable. **Prix de l'album: 52 FF**

DIGIT 1

Ce livre donne une introduction par petits pas à la théorie de base et l'application de l'électronique numérique. Ecrit dans un style sobre, il n'impose pas l'apprentissage de formules sèches et abstraites, mais propose une explication claire des fondements de systèmes logiques, appuyée par des expériences destinées à renforcer cette connaissance fraîchement acquise. C'est pourquoi DIGIT 1 est accompagné d'une plaquette expérimentale qui facilite la réalisation pratique de schémas. **(avec circuit imprimé) prix: 135 FF**

Jeux

Automatisation d'un Réseau Ferroviaire

avec et sans microprocesseur: des alternatives électroniques aux dispositifs de commandes électromécaniques, la sécurisation des cantons, le contrôle et la gestion du réseau par ordinateur et la possibilité d'adapter ces dispositifs à la quasi-totalité des réseaux miniatures. **prix: 82 FF**

33 récréations électroniques l'Électronique et le Jeu

Le jeu a toujours été, et reste l'une des passions humaines. Du temps des Romains, la devise "panem et circenses" (du pain et des jeux) était très en vogue, car la semaine de 38 heures n'était pas encore instituée, et il fallait bien trouver un moyen de tuer le temps. Les jeux ont toujours suivi l'évolution technologique et ce n'est pas l'explosion que nous connaissons aujourd'hui qui posera un démenti quelconque, aussi ne serez vous pas trop étonnés de trouver dans cet ouvrage la description de 33 jeux électroniques. **prix: 59 FF**

Schémas

PUBLI-DECLIC 257 schémas inédits pour labo et loisirs

Un livre ou plutôt une source d'idées et de schémas originaux Tout amateur (ou professionnel) d'électronique y trouvera "la" petite merveille du moment. Par plaisir ou utilité, vous n'hésitez pas à réaliser vous-même un ou plusieurs circuits. **prix: 62 FF**

300 circuits

Ce livre regroupe 300 articles dans lesquels sont présentés des schémas d'électronique complets et facilement réalisables ainsi que des idées originales de conception de circuits. Les quelques 250 pages de "300 CIRCUITS" vous proposent une multitude de projets originaux allant du plus simple au plus sophistiqué. **prix: 80 FF**

301 circuits

Second ouvrage de la série "30X". Il regroupe 301 schémas et montages qui constituent une mine d'idées en raison des conceptions originales mises en oeuvre. Tous les domaines de l'électronique y sont abordés, des alimentations aux appareils de mesure et de test en passant par l'audio, les circuits HF, les aides au concepteur. Il constitue en fait un véritable livre de chevet de l'électronicien amateur (et professionnel!!!) **prix: 90 FF**

302 circuits

302 exemples d'applications pratiques couvrant l'ensemble du spectre de l'électronique, ce qui n'est pas peu dire. Voici, pour vous motiver l'eau à la bouche, une énumération non-exhaustive de quelques-uns des domaines couverts par cet ouvrage: L'audio, la vidéo et la musique, l'automobile, le cycle et la moto, les violons d'Ingres et les jeux, les composants intéressants, les essais et mesures, le domaine si vaste des micro-ordinateurs, la musique électronique, les oscillateurs et générateurs, les alimentations, et bien d'autres thèmes réunis sous les vocables d'"expérimentation" et de "divers". Parmi ces circuits de tout acabit, se trouve sans aucun doute celui que vous recherchez depuis si longtemps. **prix: 104 FF**

Book '75

Si vous possédez déjà quelques notions en anglais technique, vous apprécierez beaucoup le "Book '75", où sont décrits de nombreux montages. **prix: 48 FF**

Une nouvelle série de livres édités par Publitrnic, chacun décrivant des montages simples et pratiques dans un domaine spécifique:

Électronique pour Maison et Jardin
9 montages **prix 63 FF.**

Électronique pour l'Auto, la Moto et le Cycle
9 montages **prix: 63 FF**

Construisez vos appareils de mesure
prix: 63 FF

Créations électroniques
Recueil de 42 montages électroniques sélectionnés parmi les meilleurs publiés dans la revue Elektor. **prix: 115 FF.**

Indispensable!

guide des circuits intégrés Brochages & Caractéristiques

Sur près de 250 pages sont récapitulées les caractéristiques les plus importantes de 269 circuits intégrés: CMOS (62), TTL (31) Linéaires, Spéciaux et Audio (76 en tout). Il constitue également un véritable lexique, expliquant les termes anglais les plus couramment utilisés. Son format pratique et son rapport qualité/prix imbattable le rendent indispensable à tout amateur d'électronique. **prix: 120 FF**

Disponible: — chez les revendeurs Publitrnic
— chez les libraires
— chez Publitrnic, B.P. 55, 59930 La Chapelle d'Armentières (20 F frais de port)

UTILISEZ LE BON DE COMMANDE A L'INTERIEUR DE LA REVUE

74 TTL LS	LINEAIRES	BONNES AFFAIRES JUILLET-AOÛT	C MOS	QUARTZ CONDENSATEURS
350 184 7.50 450 229 7.00 9.00 550 168 8.00 8.50 650 169 9.00 750 173 7.50 850 175 8.50 950 180 7.00 1050 181 18.00 1150 183 18.00 1250 190 6.00 1350 191 6.00 1450 182 6.00 1550 182 6.00 1650 194 6.00 1750 143 6.00 1850 221 7.50 1950 224 7.50 2050 224 7.50 2150 241 6.00 2250 242 6.00 2350 242 6.00 2450 244 8.00 2550 244 8.00 2650 247 3.00 2750 247 3.00 2850 248 10.00 2950 249 10.00 3050 251 6.50 3150 253 6.50 3250 256 7.00 3350 256 7.00 3450 259 8.00 3550 259 8.00 3650 261 8.00 3750 261 8.00 3850 262 8.00 3950 262 8.00 4050 262 8.00 4150 262 8.00 4250 262 8.00 4350 262 8.00 4450 262 8.00 4550 262 8.00 4650 262 8.00 4750 262 8.00 4850 262 8.00 4950 262 8.00 5050 262 8.00 5150 262 8.00 5250 262 8.00 5350 262 8.00 5450 262 8.00 5550 262 8.00 5650 262 8.00 5750 262 8.00 5850 262 8.00 5950 262 8.00 6050 262 8.00 6150 262 8.00 6250 262 8.00 6350 262 8.00 6450 262 8.00 6550 262 8.00 6650 262 8.00 6750 262 8.00 6850 262 8.00 6950 262 8.00 7050 262 8.00 7150 262 8.00 7250 262 8.00 7350 262 8.00 7450 262 8.00 7550 262 8.00 7650 262 8.00 7750 262 8.00 7850 262 8.00 7950 262 8.00 8050 262 8.00 8150 262 8.00 8250 262 8.00 8350 262 8.00 8450 262 8.00 8550 262 8.00 8650 262 8.00 8750 262 8.00 8850 262 8.00 8950 262 8.00 9050 262 8.00 9150 262 8.00 9250 262 8.00 9350 262 8.00 9450 262 8.00 9550 262 8.00 9650 262 8.00 9750 262 8.00 9850 262 8.00 9950 262 8.00	ADC 0816 280 00 M 319 11.00 ADC 001CCN 280 00 M 322 46.00 ADC 3711CN 120 00 M 324 7.50 CA 3018H N C M 334 11.00 CA 3046 7.50 M 336 14.00 CA 3060 32.00 M 337 15.00 CA 3080E 7.00 M 337CK 39.00 CA 3089 13.00 M 338K 55.00 CA 3100 24.00 M 339 48.00 CA 3130 14.50 M 348 9.00 CA 3140E 9.50 M 352K 12.00 CA 3161E 14.00 M 356 8.00 CA 3162F 52.00 M 350-8 15.00 CAC 0802LCN 28.00 M 380-14 18.00 CAC 0807LCN 22.00 M 381N 12.00 CAC 0808LCN 32.00 M 386 15.00 DAC 0832LCN 49.00 M 391-8 18.00 DL 470ns Dispo M 391-80 27.00 ICL 7106CPL 69.00 M 393 9.00 ICL 7107CPL 69.00 M 1800 16.00 ICL 7126 75.00 M 1820 26.00 ICL 7621DCFA 38.00 M 2900 9.00 ICL 7860 39.00 M 2904 12.00 ICL 8338 58.00 M 2907-14 41.00 ICM 7216B 39.00 M 3500 9.00 ICM 7217A 17.00 M 3505 15.00 ICM 7226A N C M 3914 35.00 ICM 7226B N C M 3915 45.00 ICM 7555 17.00 M 13600 78.00 KIT Y 10 18.00 M 19281 120.00 L120B 45.00 M 1930A1 45.00 L121B 32.00 M 1309 4.00 L146CB N C M 310 13.50 L200 13.00 M 376 18.00 LF 347 N C M 408-8 26.00 LF 355 9.30 M 458P 6.00 LF 356 8.50 M 488 9.00 LF 357 9.00 M 489 9.00 LF 358 7.50 M 496 8.50 LF 359H 75.00 M 3302 6.00 LF 398N 44.00 M 3423 12.00 LF 441 12.00 M 14411 160.00 LF 13741 12.00 M 920 120.00 LM 10CL 48.00 M 922 89.00 LM 10CLH 28.00 M 923 59.00 LM 119 15.00 M 924 15.00 LM 210H 45.00 M 926 68.00 LM 300 19.00 M 927 68.00 LM 301N 14 8.00 M 928 68.00 LM 304H 22.00 M 929 68.00 LM 307H 15.00 M 929 68.00 LM 308 7.50 M 5213 60.00 LM 309K 9.00 M 5222 60.00 LM 311 6.50 M 5320 85.00 LM 317 10.50 M 5387 70.00 LM 318H 12.00 M 50174 90.00 NF 529 29.00 TBA 920S 17.00 NE 544N 24.00 TBA 940S 13.00 NE 555 35.00 TBA 965 8.00 NE 556 4.00 TBA 970 26.00 NE 559 21.00 TCA 905 25.00 NE 559N 9.00 TCA 910 25.00 NE 565 13.50 TCA 920 22.00 NE 566 15.00 TCA 335A 10.00 NE 567 13.50 TCA 420B 28.00 NE 570 48.00 TCA 460CK 38.00 NE 592-8 16.00 TCA 640 36.00 NE 592-14 15.00 TCA 650 38.00 NE 593 78.00 TCA 660B 36.00 NE 593A 31.00 TCA 700Y 31.00 NE 594 16.00 TCA 730 22.00 NE 595 13.00 TCA 740 22.00 NE 596 13.00 TCA 760B 16.00 NE 597 13.00 TCA 780 7.00 NE 598 13.00 TCA 810 36.00 NE 599 9.50 TCA 810A 24.00 NE 599A 9.50 TCA 810B 24.00 NE 599B 9.50 TCA 830 3.50 NE 599C 9.50 TCA 900 8.00 NE 599D 9.50 TCA 910 8.00 NE 599E 9.50 TCA 940 16.00 NE 599F 9.50 TCA 955 19.50 NE 599G 9.50 TCA 450A 29.00 NE 599H 9.50 TCA 460 33.00 NE 599I 9.50 TCA 470 15.00 NE 599J 9.50 TCA 480 15.00 NE 599K 9.50 TCA 490 15.00 NE 599L 9.50 TCA 500 15.00 NE 599M 9.50 TCA 510 15.00 NE 599N 9.50 TCA 520 15.00 NE 599O 9.50 TCA 530 15.00 NE 599P 9.50 TCA 540 15.00 NE 599Q 9.50 TCA 550 15.00 NE 599R 9.50 TCA 560 15.00 NE 599S 9.50 TCA 570 15.00 NE 599T 9.50 TCA 580 15.00 NE 599U 9.50 TCA 590 15.00 NE 599V 9.50 TCA 600 15.00 NE 599W 9.50 TCA 610 15.00 NE 599X 9.50 TCA 620 15.00 NE 599Y 9.50 TCA 630 15.00 NE 599Z 9.50 TCA 640 15.00 NE 599AA 9.50 TCA 650 15.00 NE 599AB 9.50 TCA 660 15.00 NE 599AC 9.50 TCA 670 15.00 NE 599AD 9.50 TCA 680 15.00 NE 599AE 9.50 TCA 690 15.00 NE 599AF 9.50 TCA 700 15.00 NE 599AG 9.50 TCA 710 15.00 NE 599AH 9.50 TCA 720 15.00 NE 599AI 9.50 TCA 730 15.00 NE 599AJ 9.50 TCA 740 15.00 NE 599AK 9.50 TCA 750 15.00 NE 599AL 9.50 TCA 760 15.00 NE 599AM 9.50 TCA 770 15.00 NE 599AN 9.50 TCA 780 15.00 NE 599AO 9.50 TCA 790 15.00 NE 599AP 9.50 TCA 800 15.00 NE 599AQ 9.50 TCA 810 15.00 NE 599AR 9.50 TCA 820 15.00 NE 599AS 9.50 TCA 830 15.00 NE 599AT 9.50 TCA 840 15.00 NE 599AU 9.50 TCA 850 15.00 NE 599AV 9.50 TCA 860 15.00 NE 599AW 9.50 TCA 870 15.00 NE 599AX 9.50 TCA 880 15.00 NE 599AY 9.50 TCA 890 15.00 NE 599AZ 9.50 TCA 900 15.00 NE 599BA 9.50 TCA 910 15.00 NE 599BB 9.50 TCA 920 15.00 NE 599BC 9.50 TCA 930 15.00 NE 599BD 9.50 TCA 940 15.00 NE 599BE 9.50 TCA 950 15.00 NE 599BF 9.50 TCA 960 15.00 NE 599BG 9.50 TCA 970 15.00 NE 599BH 9.50 TCA 980 15.00 NE 599BI 9.50 TCA 990 15.00 NE 599BJ 9.50 TCA 000 15.00 NE 599BK 9.50 TCA 010 15.00 NE 599BL 9.50 TCA 020 15.00 NE 599BM 9.50 TCA 030 15.00 NE 599BN 9.50 TCA 040 15.00 NE 599BO 9.50 TCA 050 15.00 NE 599BP 9.50 TCA 060 15.00 NE 599BQ 9.50 TCA 070 15.00 NE 599BR 9.50 TCA 080 15.00 NE 599BS 9.50 TCA 090 15.00 NE 599BT 9.50 TCA 100 15.00 NE 599BU 9.50 TCA 110 15.00 NE 599BV 9.50 TCA 120 15.00 NE 599BW 9.50 TCA 130 15.00 NE 599BX 9.50 TCA 140 15.00 NE 599BY 9.50 TCA 150 15.00 NE 599BZ 9.50 TCA 160 15.00 NE 599CA 9.50 TCA 170 15.00 NE 599CB 9.50 TCA 180 15.00 NE 599CC 9.50 TCA 190 15.00 NE 599CD 9.50 TCA 200 15.00 NE 599CE 9.50 TCA 210 15.00 NE 599CF 9.50 TCA 220 15.00 NE 599CG 9.50 TCA 230 15.00 NE 599CH 9.50 TCA 240 15.00 NE 599CI 9.50 TCA 250 15.00 NE 599CJ 9.50 TCA 260 15.00 NE 599CK 9.50 TCA 270 15.00 NE 599CL 9.50 TCA 280 15.00 NE 599CM 9.50 TCA 290 15.00 NE 599CN 9.50 TCA 300 15.00 NE 599CO 9.50 TCA 310 15.00 NE 599CP 9.50 TCA 320 15.00 NE 599CQ 9.50 TCA 330 15.00 NE 599CR 9.50 TCA 340 15.00 NE 599CS 9.50 TCA 350 15.00 NE 599CT 9.50 TCA 360 15.00 NE 599CU 9.50 TCA 370 15.00 NE 599CV 9.50 TCA 380 15.00 NE 599CW 9.50 TCA 390 15.00 NE 599CX 9.50 TCA 400 15.00 NE 599CY 9.50 TCA 410 15.00 NE 599CZ 9.50 TCA 420 15.00 NE 599DA 9.50 TCA 430 15.00 NE 599DB 9.50 TCA 440 15.00 NE 599DC 9.50 TCA 450 15.00 NE 599DD 9.50 TCA 460 15.00 NE 599DE 9.50 TCA 470 15.00 NE 599DF 9.50 TCA 480 15.00 NE 599DG 9.50 TCA 490 15.00 NE 599DH 9.50 TCA 500 15.00 NE 599DI 9.50 TCA 510 15.00 NE 599DJ 9.50 TCA 520 15.00 NE 599DK 9.50 TCA 530 15.00 NE 599DL 9.50 TCA 540 15.00 NE 599DM 9.50 TCA 550 15.00 NE 599DN 9.50 TCA 560 15.00 NE 599DO 9.50 TCA 570 15.00 NE 599DP 9.50 TCA 580 15.00 NE 599DQ 9.50 TCA 590 15.00 NE 599DR 9.50 TCA 600 15.00 NE 599DS 9.50 TCA 610 15.00 NE 599DT 9.50 TCA 620 15.00 NE 599DU 9.50 TCA 630 15.00 NE 599DV 9.50 TCA 640 15.00 NE 599DW 9.50 TCA 650 15.00 NE 599DX 9.50 TCA 660 15.00 NE 599DY 9.50 TCA 670 15.00 NE 599DZ 9.50 TCA 680 15.00 NE 599EA 9.50 TCA 690 15.00 NE 599EB 9.50 TCA 700 15.00 NE 599EC 9.50 TCA 710 15.00 NE 599ED 9.50 TCA 720 15.00 NE 599EE 9.50 TCA 730 15.00 NE 599EF 9.50 TCA 740 15.00 NE 599EG 9.50 TCA 750 15.00 NE 599EH 9.50 TCA 760 15.00 NE 599EI 9.50 TCA 770 15.00 NE 599EJ 9.50 TCA 780 15.00 NE 599EK 9.50 TCA 790 15.00 NE 599EL 9.50 TCA 800 15.00 NE 599EM 9.50 TCA 810 15.00 NE 599EN 9.50 TCA 820 15.00 NE 599EO 9.50 TCA 830 15.00 NE 599EP 9.50 TCA 840 15.00 NE 599EQ 9.50 TCA 850 15.00 NE 599ER 9.50 TCA 860 15.00 NE 599ES 9.50 TCA 870 15.00 NE 599ET 9.50 TCA 880 15.00 NE 599EU 9.50 TCA 890 15.00 NE 599EV 9.50 TCA 900 15.00 NE 599EW 9.50 TCA 910 15.00 NE 599EX 9.50 TCA 920 15.00 NE 599EY 9.50 TCA 930 15.00 NE 599EZ 9.50 TCA 940 15.00 NE 599FA 9.50 TCA 950 15.00 NE 599FB 9.50 TCA 960 15.00 NE 599FC 9.50 TCA 970 15.00 NE 599FD 9.50 TCA 980 15.00 NE 599FE 9.50 TCA 990 15.00 NE 599FF 9.50 TCA 000 15.00 NE 599FG 9.50 TCA 010 15.00 NE 599FH 9.50 TCA 020 15.00 NE 599FI 9.50 TCA 030 15.00 NE 599FJ 9.50 TCA 040 15.00 NE 599FK 9.50 TCA 050 15.00 NE 599FL 9.50 TCA 060 15.00 NE 599FM 9.50 TCA 070 15.00 NE 599FN 9.50 TCA 080 15.00 NE 599FO 9.50 TCA 090 15.00 NE 599FP 9.50 TCA 100 15.00 NE 599FQ 9.50 TCA 110 15.00 NE 599FR 9.50 TCA 120 15.00 NE 599FS 9.50 TCA 130 15.00 NE 599FT 9.50 TCA 140 15.00 NE 599FU 9.50 TCA 150 15.00 NE 599FV 9.50 TCA 160 15.00 NE 599FW 9.50 TCA 170 15.00 NE 599FX 9.50 TCA 180 15.00 NE 599FY 9.50 TCA 190 15.00 NE 599FZ 9.50 TCA 200 15.00 NE 599GA 9.50 TCA 210 15.00 NE 599GB 9.50 TCA 220 15.00 NE 599GC 9.50 TCA 230 15.00 NE 599GD 9.50 TCA 240 15.00 NE 599GE 9.50 TCA 250 15.00 NE 599GF 9.50 TCA 260 15.00 NE 599GG 9.50 TCA 270 15.00 NE 599GH 9.50 TCA 280 15.00 NE 599GI 9.50 TCA 290 15.00 NE 599GJ 9.50 TCA 300 15.00 NE 599GK 9.50 TCA 310 15.00 NE 599GL 9.50 TCA 320 15.00 NE 599GM 9.50 TCA 330 15.00 NE 599GN 9.50 TCA 340 15.00 NE 599GO 9.50 TCA 350 15.00 NE 599GP 9.50 TCA 360 15.00 NE 599GQ 9.50 TCA 370 15.00 NE 599GR 9.50 TCA 380 15.00 NE 599GS 9.50 TCA 390 15.00 NE 599GT 9.50 TCA 400 15.00 NE 599GU 9.50 TCA 410 15.00 NE 599GV 9.50 TCA 420 15.00 NE 599GW 9.50 TCA 430 15.00 NE 599GX 9.50 TCA 440 15.00 NE 599GY 9.50 TCA 450 15.00 NE 599GZ 9.50 TCA 460 15.00 NE 599HA 9.50 TCA 470 15.00 NE 599HB 9.50 TCA 480 15.00 NE 599HC 9.50 TCA 490 15.00 NE 599HD 9.50 TCA 500 15.00 NE 599HE 9.50 TCA 510 15.00 NE 599HF 9.50 TCA 520 15.00 NE 599HG 9.50 TCA 530 15.00 NE 599HH 9.50 TCA 540 15.00 NE 599HI 9.50 TCA 550 15.00 NE 599HJ 9.50 TCA 560 15.00 NE 599HK 9.50 TCA 570 15.00 NE 599HL 9.50 TCA 580 15.00 NE 599HM 9.50 TCA 590 15.00 NE 599HN 9.50 TCA 600 15.00 NE 599HO 9.50 TCA 610 15.00 NE 599HP 9.50 TCA 620 15.00 NE 599HQ 9.50 TCA 630 15.00 NE 599HR 9.50 TCA 640 15.00 NE 599HS 9.50 TCA 650 15.00 NE 599HT 9.50 TCA 660 15.00 NE 599HU 9.50 TCA 670 15.00 NE 599HV 9.50 TCA 680 15.00 NE 599HW 9.50 TCA 690 15.00 NE 599HX 9.50 TCA 700 15.00 NE 599HY 9.50 TCA 710 15.00 NE 599HZ 9.50 TCA 720 15.00 NE 599IA 9.50 TCA 730 15.00 NE 599IB 9.50 TCA 740 15.00 NE 599IC 9.50 TCA 750 15.00 NE 599ID 9.50 TCA 760 15.00 NE 599IE 9.50 TCA 770 15.00 NE 599IF 9.50 TCA 780 15.00 NE 599IG 9.50 TCA 790 15.00 NE 599IH 9.50 TCA 800 15.00 NE 599II 9.50 TCA 810 15.00 NE 599IJ 9.50 TCA 820 15.00 NE 599IK 9.50 TCA 830 15.00 NE 599IL 9.50 TCA 840 15.00 NE 599IM 9.50 TCA 850 15.00 NE 599IN 9.50 TCA 860 15.00 NE 599IO 9.50 TCA 870 15.00 NE 599IP 9.50 TCA 880 15.00 NE 599IQ 9.50 TCA 890 15.00 NE 599IR 9.50 TCA 900 15.00 NE 599IS 9.50 TCA 910 15.00 NE 599IT 9.50 TCA 920 15.00 NE 599IU 9.50 TCA 930 15.00 NE 599IV 9.50 TCA 940 15.00 NE 599IW 9.50 TCA 950 15.00 NE 599IX 9.50 TCA 960 15.00 NE 599IY 9.50 TCA 970 15.00 NE 599IZ 9.50 TCA 980 15.00 NE 599JA 9.50 TCA 990 15.00 NE 599JB 9.50 TCA 000 15.00 NE 599JC 9.50 TCA 010 15.00 NE 599JD 9.50 TCA 020 15.00 NE 599JE 9.50 TCA 030 15.00 NE 599JF 9.50 TCA 040 15.00 NE 599JG 9.50 TCA 050 15.00 NE 599JH 9.50 TCA 060 15.00 NE 599JI 9.50 TCA 070 15.00 NE 599JJ 9.50 TCA 080 15.00 NE 599JK 9.50 TCA 090 15.00 NE 599JL 9.50 TCA 100 15.00 NE 599JM 9.50 TCA 110 15.00 NE 599JN 9.50 TCA 120 15.00 NE 599JO 9.50 TCA 130 15.00 NE 599JP 9.50 TCA 140 15.00 NE 599JQ 9.50 TCA 150 15.00 NE 599JR 9.50 TCA 160 15.00 NE 599JS 9.50 TCA 170 15.00 NE 599JT 9.50 TCA 180 15.00 NE 599JU 9.50 TCA 190 15.00 NE 599JV 9.50 TCA 200 15.00 NE 599JW 9.50 TCA 210 15.00 NE 599JX 9.50 TCA 220 15.00 NE 599JY 9.50 TCA 230 15.00 NE 599JZ 9.50 TCA 240 15.00 NE 599KA 9.50 TCA 250 15.00 NE 599KB 9.50 TCA 260 15.00 NE 599KC 9.50 TCA 270 15.00 NE 599KD 9.50 TCA 280 15.00 NE 599KE 9.50 TCA 290 15.00 NE 599KF 9.50 TCA 300 15.00 NE 599KG 9.50 TCA 310 15.00 NE 599KH 9.50 TCA 320 15.00 NE 599KI 9.50 TCA 330 15.00 NE 599KJ 9.50 TCA 340 15.00 NE 599KK 9.50 TCA 350 15.00 NE 599KL 9.50 TCA 360 15.00 NE 599KM 9.50 TCA 370 15.00 NE 599KN 9.50 TCA 380 15.00 NE 599KO 9.50 TCA 390 15.00 NE 599KP 9.50 TCA 400 15.00 NE 599KQ 9.50 TCA 410 15.00 NE 599KR 9.50 TCA 420 15.00 NE 599KS 9.50 TCA 430 15.00 NE 599KT 9.50 TCA 440 15.00 NE 599KU 9.50 TCA 450 15.00 NE 599KV 9.50 TCA 460 15.00 NE 599KW 9.50 TCA 470 15.00 NE 599KX 9.50 TCA 480 15.00 NE 599KY 9.50 TCA 490 15.00 NE 599KZ 9.50 TCA 500 15.00 NE 599LA 9.50 TCA 510 15.00 NE 599LB 9.50 TCA 520 15.00 NE 599LC 9.50 TCA 530 15.00 NE 599LD 9.50 TCA 540 15.00 NE 599LE 9.50 TCA 550 15.00 NE 599LF 9.50 TCA 560 15.00 NE 599LG 9.50 TCA 570 15.00 NE 599LH 9.50 TCA 580 15.00 NE 599LI 9.50 TCA 590 15.00 NE 599LJ 9.50 TCA 600 15.00 NE 599LK 9.50 TCA 610 15.00 NE 599LL 9.50 TCA 620 15.00 NE 599LM 9.50 TCA 630 15.00 NE 599LN 9.50 TCA 640 15.00 NE 599LO 9.50 TCA 650 15.00 NE 599LP 9.50 TCA 660 15.00 NE 599LQ 9.50 TCA 670 15.00 NE 599LR 9.50 TCA 680 15.00 NE 599LS 9.50 TCA 690 15.00 NE 599LT 9.50 TCA 700 15.00 NE 599LU 9.50 TCA 710 15.00 NE 599LV 9.50 TCA 720 15.00 NE 599LW 9.50 TCA 730 15.00 NE 599LX 9.50 TCA 740 15.00 NE 599LY 9.50 TCA 750 15.00 NE 599LZ 9.50 TCA 760 15.00 NE 599MA 9.50 TCA 770 15.00 NE 599MB 9.50 TCA 780 15.00 NE 599MC 9.50 TCA 790 15.00 NE 599MD 9.50 TCA 800 15.00 NE 599ME 9.50 TCA 810 15.00 NE 599MF 9.50 TCA 820 15.00 NE 599MG 9.50 TCA 830 15.00 NE 599MH 9.50 TCA 840 15.00 NE 599MI 9.50 TCA 850 15.00 NE 599MJ 9.50 TCA 860 15.00 NE 599MK 9.50 TCA 870 15.00 NE 599ML 9.50 TCA 880 15.00 NE 599MN 9.50 TCA 890 15.00 NE 599MO 9.50 TCA 900 15.00 NE 599MP 9.50 TCA 910 15.00			

CIRCUITS INTÉGRÉS

Table listing integrated circuits under 'CI MOS' and 'CI TTL' categories, including part numbers and prices.

Autres TTL série 74xx. Nous consulter

Table listing various TTL integrated circuits from the 74xx series, organized by sub-series like 74 HC, 74 HCT, 74 LS, and 74 S.

C.I. intégrés divers

Table listing miscellaneous integrated circuits such as AD 536 AJD, AM 2833 PC, and various logic and control ICs.

Large table listing various integrated circuits including MC 14510CP, MC 14511, MC 14515, and many others, with their respective prices.

Table listing various integrated circuits including TBA 810AS, TDA 4290, TDA 4292, and many others, with their respective prices.

Table listing active components under 'COMPOSANTS ACTIFS' and 'Transistors Germanium Silicium', including various transistor types and their prices.

MAGNETIC FRANCE vous présente ses ensembles de composants élaborés d'après les schémas de ELEKTOR.
Ces ensembles sont complets avec circuits imprimés et contiennent tous les composants énumérés à la suite de la réalisation.

Possibilité de réalisation des anciens montages non mentionnés dans la liste ci-dessous — Nous consulter.

Tous les composants sont vendus séparément.

M.F. ne peut être tenu responsable du non fonctionnement des réalisations

LIBRAIRIE - Tous les ouvrages édités par Elektor sont disponibles en magasin.

ANCIENS Circuits imprimés Elektor disponibles
Nous consulter

Eprom programmée pour kits Elektor

2716	120,	276A	200,-
2732	180,	2712B MSX	250,-
2764	Horloge étalon 200,-		

Autres PROM, nous consulter
IC 10 ou IC 20 = 825123 42,-

Circuits divers

BPW 34	21,-	TY 6008	13,-
KV 1236	58,-	MID 400	53,-
UES 1402	35,-	BAW 62	1,50
TYL 78	18,-	RPY 97	115,-
TIL 78	8,50	STK 077	115,-
MAN 81	38,-	16 SV03	187,-
FTP 100	12,-	SS02 CHKL 1	233,-
MOC 3020	20,-	ZP 1320	578,-
OPL 1001	65,-	KP 101A	269,-
BA 280	2,50	SW 504	207,-
BAT 85	3,-	BB 112	9,-
MV 1401	262,-	BB 609	13,-
OA 91	2,-	GA 95	13,-
Sonde 104553001 810,- TIL 111 9,-			
BP 103	21,-	BB 405G OF843	6,-
Humidistances	152,-	BYV 27150	4,-
STK 084	182,-	BYV 28100	4,-
BB 212	18,-	UT 200 LHM	550,-
PID 11	255,-		

Afficheurs

D 100 PK	13,-	MAN 4740	26,-
D 350 PK	16,-	MAN 6650	42,-
FND 357	18,-	MAN 6680	35,-
FND 508	20,-	MAN 6780	48,-
FND 567	22,-	MAN 8440	15,-
HA 1141R	18,-	MAN 8940	39,-
HO 1107	14,-	TIL 321	18,-
HD 1131R	19,-	TIL 327	19,-
HD 1181G	21,-	TIL 352	15,-
HD 1181R	21,-	TIL 701	18,-
HD 1181Y	21,-	TIL 704	19,-
HP 5082 7611	38,-	TLR 333	9,-
HP 5082 7414	115,-	Led Ø8 rouge	4,-
HP 5082 7750	23,-	Led Ø8 verte	4,-
HP 5082 7760	23,-	Led Ø8 jaune	4,-
HP 5082 7751	26,-	35 P 5x5 Led	66,-
HP 5082 7756	22,-	16207 (2x16 car)	329,-
IND 4743	19,-		
IND 71 A	15,-		
MAN 74	25,-	3 Digits 1/2	105,-
MAN81A	37,-	4 Digits 1/2	220,-
MAN 4610	30,-	7 Digits 1/2	577,-
MAN 4640	38,-	38D8402H	87,-



TRANSFO TORIQUES METALIMPHY
Qualité professionnelle
Primaire : 2 x 110 V

Tous ces modèles en 2 secondaires

15 VA - Sec - 2 x 9 - 12 - 15 - 18 - 22	195,-
22 VA - Sec - 2 x 9 - 12 - 15 - 18 - 22	200,-
33 VA - Sec - 2 x 9 - 12 - 15 - 18 - 22	215,-
47 VA - Sec - 2 x 9 - 12 - 15 - 18 - 22	230,-
68 VA - Sec - 2 x 9 - 12 - 15 - 18 - 22 - 27	250,-
100 VA - Sec - 2 x 9 - 12 - 15 - 18 - 22 - 27 - 33	290,-
150 VA - Sec - 2 x 12 - 15 - 22 - 27 - 33	315,-
220 VA - Sec - 2 x 12 - 24 - 30 - 36	380,-
330 VA - Sec - 2 x 24 - 33 - 43	455,-
470 VA - Sec - 2 x 36 - 43	552,-
680 VA - Sec - 2 x 43 - 51	720,-
840 VA - Sec - 2 x 28 V	1050,-

Matériel "Néocid" pour fabrication des Bobinages HF
Blindage - Mandrins Coupelles - Vis en ferite

SelFs d'arrêt HF de 0,15 µH à 560 µH 28 valeurs 8,-
SelFs d'arrêt HF de 1mH à 400 mH de 8 à 18,- 17 valeurs svt forme

Bobines TOKO	CFSH 10M7	22,-
KAC 6184A	CSB 503 B	7,-
KAC 4520	NTKK 55	19,-
KAC 586	SFE 5 MHz	15,-
KAC 3893 A	SFE 8 MHz	12,-
KAC 3333	SFE 10,7 MHz	12,-
KAC 3334		
KAC 3335		
KANAK 3337		
KENK 4028		
KXNSK 4172		
L 4100 A		
L 4101 A		

QUARTZ en MHz	
0,032766	19,-
01	275,-
1	75,-
1,8432	75,-
2,4576GM	54,-
2,4576PM	35,-
2,5	46,-
2,560	125,-
3	125,-
3,2768	35,-
3,579545	35,-
3,6864	35,-
4,096	40,-
4,194304	53,-
4,433619	35,-
4,4	40,-
4,9152	32,-
5	40,-
5,120	35,-
5,185	35,-
6	32,-
6,144	35,-
6,5536	32,-
6,5536	32,-
7,2	155,-
8,33	32,-
8,8	105,-
8,867	85,-
10	32,-
10,240	35,-
10,738835	32,-
11,0592	58,-
12	32,-
12,40825	44,-
13,875	32,-
14	35,-
15	32,-
16	32,-
20	110,-
24	32,-
27	32,-
27,125	32,-
30	34,-
40,125	140,-
50	89,-
57	81,-
147,8125	140,-

LI-MCS 4102A	11,-
RAN 10A 6845	16,-
RMC 2A 6262	10,-
RMC 2A 6263	9,-
RMC 2A 6264	9,-
TKACS 34343	9,-
TKANS 32696	12,-
TKXC 34503	10,-
A018 85152	17,-
Sonde bathymétrique pour sondeur UT200-LH8	330,-
12,40825	44,-
13,875	32,-
14	35,-
15	32,-
16	32,-
20	110,-
24	32,-
27	32,-
27,125	32,-
30	34,-
40,125	140,-
50	89,-
57	81,-
147,8125	140,-

Filtres céramique MURATA	
719VXA A218 YSU	18,-
BFU 455 KS	10,-
BL 30 HA	28,-
CDA 450 A	24,-
CDA 5,5MHz	15,-
CFW 455 D	51,-
CFW 455 HT	90,-
CFW 455HKK6	70,-
CFW 455D 3P	50,-
CFW 455D 5A	50,-

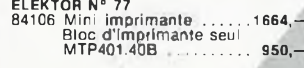
KITS	
DIGIT 1 composants seuls	180,-
ELEKTOR N° 32	
81012 Matrice de lumière prog sans lampe nouvelle version	743,-
ELEKTOR N° 52	
82144-1 et 2 Antenne active	240,-
ELEKTOR N° 54	
82178 Alimentation de labo	840,-
82180 Amplificateur Audio 1 voie Alimentation 2 voies	1100,-
En option Translo : 680 VA 2 x 51	
ELEKTOR N° 61/62	
83551 Générat. mires N et B	535,-
ELEKTOR N° 63	
EPS 83087 Baladin 7000 Casque en option	340,-
ELEKTOR N° 66	
83113 Ampli signaux vidéo	170,-
ELEKTOR N° 68	
84012-1 et 2 Capacimètre	1076,-

ELEKTOR N° 69	
84019 Relais à triac	395,-
ELEKTOR N° 71	
EPS 84041 Mini Crescendo 1 Voie Alimentation 2 Voies	612,- 690,-
ELEKTOR N° 72	
EPS 84083 Emetteur : Micro FM	356,-
EPS 84087 Récepteur : Micro FM	372,-
EPS 84062-81105 SONAR Capteur seul	1379,- 330,-
ELEKTOR N° 75	
84072 Peritelisateur adaptat. signaux	95,-
ELEKTOR N° 76	
84078 Interface RS232/Centronic	775,-
ELEKTOR N° 77	
84106 Mini imprimante Bloc d'imprimante seul MTP401.40B	1664,- 950,-
ELEKTOR N° 78	
EPS 84111 Générateur de fonctions (Prix avec coffret et face avant)	695,-
ELEKTOR N° 79	
EPS 85013-85015 Fréquence-mètre à µP	2200,-
EPS 85001 Ampli puissance hybride	430,-
ELEKTOR N° 80	
EPS 85006 Etage d'entrée pour fréquence-mètre	1018,-

Fréquence-mètre à µP complet avec face avant et collier métal µP 2732 en français seul	220,-
ELEKTOR N° 81	
EPS 85024 PH-mètre Sonde PH-mètre	1540,- 810,-
ELEKTOR N° 83	
EPS 85047-1-2-F Horloge programmable A 6809	1493,-
EPS 85058 Bus E/S universel	584,-
EPS 85063 Convertisseur A/N pour bus E/S universel	280,-
ELEKTOR N° 84	
EPS 85064 Détecteur de personne I.R.	670,-
ELEKTOR N° 85/86	
EPS 85431 Amplificateur casque	114,-
ELEKTOR N° 87	
EPS 85073 Interface RS 232	420,-
EPS 85089-1 Centr. Alarm. Circ. Princ.	390,-
EPS 85089-2 Centr. Alarm. Circ. entrée	65,-
ELEKTOR N° 90	
85079 Interface E/S 8 Bits	222,-
85067 Subwoofer (sans HP)	530,-
ELEKTOR N° 91	
EPS 85128 Allumage electron	350,-
ELEKTOR N° 92	
EPS 85130 Extension cartouche MSX	318,-
ELEKTOR N° 93	
EPS 86022 Module thermomètre	120,-
ELEKTOR N° 94	
EPS 86017 Chronogr. pour C64	383,-
EPS 86035 Interface C64/C128	262,-

RECEPTION TV PAR SATELLITE	
EPS 86082 Module HPF 511	1434,- 398,-
Convert. LNC SATSTAR 650	4280,-
Condo CMS 10 pF	4,-
Condo CMS 1 NF	3,-
Condo CMS 10 NF	52,-
Condo trapézoidal 1 NF	3,-
Condo transfert 10 pF	4,-
Condo transfert 1 pF	4,-
Antenne parabol. Ø1,50m	6 990,-
ELEKTOR N° 101	
EPS 86082-2 Récept. TV satellite	1386,-
EPS 86115-1 Emetteur inter IR	208,-
EPS 86115-2 Récept. Inter IR	294,-
EPS 86110 Altimètre	967,-
ELEKTOR N° 102	
86120 Multimètre CI PPAL	1110,-
84012-2 Multimètre CI VISU	442,-
Multimètre : Résistances 0,1% 9MΩ 0,1% 32,-	
86312 Convertis. N/A Bus E/S	418,-
ELEKTOR N° 103	
EPS 86082-3 Acc. modul. récept. TV sat.	517,-
EPS 87003 Cde moteur pas à pas	996,-
EPS 86125 Cartouche timer MSX	407,-
ELEKTOR N° 104	
EPS 86124-1 Génér. fréq. étalon DCF77	644,-
EPS 86135 Mémoire oscillo	354,-
EPS 87012 Midi star	310,-
47 NF 1 %	32,-
15 NF 1 %	23,-
ELEKTOR N° 105	
EPS 86124-2/F Génér. fréq. étalon	1613,-
EPS 87002 Eprogramm. MSX	689,-
ELEKTOR N° 106	
EPS 87024 Intercom pl motards	342,-
EPS 87038 Interface Télécopie	425,-
EPS 86277 Interface n° TEL/UP	192,-
EPS 86026 Biphaser	351,-
ELEKTOR N° 107	
EPS 86816-1 Ampli 2 x 40W	1621,-
EPS 87406 Sablier électronique	335,-
EPS 87076 Chargeur accus Cd-Ni706	
ELEKTOR N° 108	
EPS 87099 Multim. num. 3 CH3/4	979,-
EPS 87100 Testeur de comp.	106,-
EPS 87067 Détecteur IRAPID 11	599,-
EPS 87058 Ampli micro LN	267,-
ELEKTOR N° 109	
EPS 87405 Ampli correct. 1 CI	185,-
EPS 87419 Woblateur simple	242,-
EPS 87441 Oscillateur pont de wien	55,-
EPS 87448 Mesura num. rapport cyclique	191,-
EPS 87653 Machine à sous	215,-
EPS 87468 Voltmètre/ Ampèremètre num.	292,-
EPS 87512 The headphone AMP	245,-
EPS 87513 Récepteur DCF-77	210,-

PROGRAMMATEUR D'EPROM BÖHM	
Kit de base	1780,-
Boîtier	470,-
Jeu de supports	310,-
En ordre de marche	3420,-
Caractéristiques techniques	
• Duplicateur-Programmeur compact, alimentation incorporée.	
• Copie d'EPROM 2716 à 27256.	
• Efface les E-EPROM type 2816 uniquement.	
• Programmation sériel RS232 des EPROM 2716 à 27256.	
• Programmation et copie accélérée "Algorithme de programmation" ex. 2764 = 30 sec au lieu de 7 mn.	
Nouveau µROM 2000 (1 M Bits) Monté	5200,-



11, Pl. de la Nation - 75011 Paris
ouvert de 9 h 30 à 12 h et de 14 h à 19 h
Tél. : 43 79 39 88 TELEX MAGNET 216328 F

CREDIT
Nous consulter

FERME DIMANCHE ET LUNDI PRIX AU 1-7-87 DONNES SOUS RESERVE

EXPEDITIONS : 20 % à la commande, le solde contre remboursement



RESISTANCES METAL - FILM	40 VOLTS	2 N 3819	33	VN 10 LP	19	REGULATEURS DE TENSION	4528	34	74 LS 195	17	74 HCT 253	32
4. PIECE	10 µF	2 N 3820	44	TIC ...		7805 - 7806	4532	36	74 LS 221	27	74 HCT 257	32
20. LES DIX (MEME VALEUR)	22 µF	2 N 3904	11	TIC 106 M	30	7808 - 7812	4538	36	74 LS 240	23	74 HCT 259	43
100. LES CENTS (MEME VALEUR)	47 µF	2 N 3906	11	TIC 116 M	33	7815 - 7818	4543	32	74 LS 241	23	74 HCT 280	51
	100 µF			TIC 126 M	42	7824	4553	95	74 LS 242	34	74 HCT 366	42
RESISTANCES VARIABLES ANTI-POUSSIÈRE	220 µF	BC ...		TIC 206 D	24		4584	21	74 LS 243	34	74 HCT 373	43
	470 µF	BC 107	13	TIC 216 D	37	78 T 05			74 LS 244	23	74 HCT 374	43
	1000 µF	BC 108	14	TIC 225 D	44	78 T 12			74 LS 245	24	74 HCT 377	49
	2200 µF	BC 109	14	TIC 226 D	32	78 T 15			74 LS 247	30	74 HCT 393	35
	4700 µF	BC 140	15	TIC 246 D	37	LM309 K			74 LS 01	10	74 HCT 534	69
CONDENSATEURS CERAMIQUES	63 VOLTS	BC 141	23	TIC 263 D	99	LM317 T			74 LS 02	10	74 HCT 573	60
4. PIECE	1 µF	BC 160	23			LM317 K			74 LS 04	10	74 HCT 574	39
5. PIECE POUR PLUS DE 1000 pF	2.2 µF	BC 161	23	TIP ...		LM 323 K			74 LS 05	10	74 HCT 688	57
	4.7 µF	BC 177	13	TIP 29	20	LM337 T			7406	24		
	10 µF	BC 178	10	TIP 30	40	LM338 K			7407	24	HC	
	22 µF	BC 179	14	TIP 31	29	L 200			74 LS 08	10	74 HC 00	14
	47 µF	BC 327	8	TIP 32	31	L 296			74 LS 09	10	74 HC 02	14
	100 µF	BC 337	8	TIP 33	50	78 L 05			74 LS 10	10	74 HC 04	14
	220 µF	BC 516	18	TIP 35	143	78 L 12			74 LS 11	10	74 HC 05	14
	470 µF	BC 517	18	TIP 41	42	79 L 05			74 LS 12	10	74 HC 08	14
	1000 µF	BC 546	5	TIP 42	37	79 L 12			74 LS 13	10	74 HC 10	14
	2200 µF	BC 547	5	TIP 47	42	79 L 12			74 LS 14	12	74 HC 11	14
		BC 548	5	TIP 49	58				74 LS 15	13	74 HC 14	18
		BC 549	5	TIP 115	34	7905 - 7906			74 LS 16	10	74 HC 20	14
		BC 550	5	TIP 117	39	7908 - 7912			74 LS 20	10	74 HC 21	14
		BC 556	5	TIP 121	43	7915 - 7918			74 LS 27	10	74 HC 30	14
		BC 557	5	TIP 127	51	7924			74 LS 30	10	74 HC 32	14
		BC 558	5	TIP 131	58				74 LS 32	10	74 HC 37	14
		BC 559	5	TIP 132	31	ULN 2003			74 LS 33	10	74 HC 74	24
		BC 560	6	TIP 136	58	ULN 2004			74 LS 37	10	74 HC 85	15
		BC 635	10	TIP 142	40	MC 1488			74 LS 38	10	74 HC 86	15
		BC 636	10	TIP 146	99	MC 1489			74 LS 40	10	74 HC 125	19
		BC 637	10						74 LS 42	17	74 HC 132	19
		BC 638	11	BU ...		IC CMOS			74 LS 47	45	74 HC 133	15
		BC 639	11	BU 108	110	4000			74 LS 51	10	74 HC 138	22
		BC 640	11	BU 126	69	4001			74 LS 73	15	74 HC 139	22
				BU 208 A	115	4002			74 LS 74	12	74 HC 151	24
				BUZ 11A	139	4011			74 LS 75	17	74 HC 153	24
						4012			74 LS 85	18	74 HC 157	23
						4013			74 LS 86	12	74 HC 244	33
						4015			74 LS 90	17	74 HC 245	45
						4016			74 LS 92	17	74 HC 257	24
						4017			74 LS 93	17	74 HC 266	15
						4020			74 LS 107	22	74 HC 259	30
						4023			74 LS 109	12	74 HC 266	15
						4024			74 LS 112	12	74 HC 273	43
						4025			74 LS 113	22	74 HC 574	43
						4026			74 LS 123	20		
						4027			74 LS 125	12	F	
						4028			74 LS 126	12	74 F 00	20
						4029			74 LS 132	12	74 F 02	20
						4030			74 LS 133	10	74 F 04	20
						4033			74 LS 136	10	74 F 20	20
						4040			74 LS 138	17	74 F 32	20
						4042			74 LS 139	17	74 F 74	22
						4046			74 LS 145	32	74 F 74	22
						4047			74 LS 147	43	74 F 138	37
						4049			74 LS 148	34	74 F 157	46
						4050			74 LS 151	15	74 F 175	46
						4051			74 LS 151	18	74 F 244	69
						4052			74 LS 153	18	74 F 245	79
						4053			74 LS 154	17	74 F 280	69
						4060			74 LS 155	18	74 F 373	69
						4066			74 LS 156	18	74 F 374	69
						4067			74 LS 157	17		
						4068			74 LS 158	18	ALS	
						4069			74 LS 159	89	74 ALS 00	16
						4070			74 LS 160	24	74 ALS 02	16
						4071			74 LS 161	24	74 ALS 04	16
						4072			74 LS 162	24	74 ALS 05	16
						4075			74 LS 163	24	74 ALS 08	16
						4078			74 LS 164	17	74 ALS 10	16
						4081			74 LS 165	17	74 ALS 20	16
						4093			74 LS 166	17	74 ALS 27	16
						4510			74 LS 173	24	74 ALS 32	16
						4511			74 LS 174	17	74 ALS 74	
						4512			74 LS 175	17	74 ALS 138	25
						4514			74 LS 191	18	74 ALS 175	25
						4515			74 LS 192	17	74 ALS 244	39
						4518			74 LS 193	17	74 ALS 244-1	49
						4520			74 LS 194	17	74 ALS 245	52
									74 HCT 251	34	74 ALS 245-1	62
											74 ALS 373	39

M.B. TRONICS S.P.R.L.

CHAUSSEE DE LOUVAIN, 637,
1030 BRUXELLES.
BELGIQUE.
téléphone: (02) 734 33 50

Prix vacances !!!

OUVERT DU LUNDI AU VENDREDI DE 9.15 A 18.00,
LE SAMEDI DE 9.15 A 16.00.
TVA BELGE DE 19 % INCLUSE DANS NOS PRIX.
DEMANDER NOTRE LISTE GRATUITE DE COMPOSANTS QUE
NOUS POUVONS PROPOSER PAR CORRESPONDANCE PAIEMENT
PAR MANDAT-POSTAL INTERNATIONAL OU EURO-CHEQUE.
PORT : BELGIQUE : 150,-
ETRANGER : 300,-
DETAXE A L'EXPORTATION: TOTAL DE LA COMMANDE
DIVISER PAR 1,19; PUIS AJOUTER 300 FB,- DE PORT.
Congés annuels du 18 juillet au 2 août inclus.

CPU & I/O		PROMS PALS		TL 064	64.	24 PINS	58.-
6802	149.-	16 R 4	229.-	TL 071	30.-	28 PINS	68.-
68 B 02	199.-	16 R 6	229.-	TL 072	30.-	40 PINS	96.-
6803	329.-	16 R 8	229.-	TL 074	30.-		
6809	299.-	20 R 4	309.-	TL 081	23.-		
6809 E	329.-	20 R 6	309.-	TL 082	30.-		
6810	119.-	20 R 8	309.-	TL 084	30.-		
6821	79.-	24 SA 10	139.-	TLC 271	35.-	QUARTZ	
68 B 21	139.-	28 LS 22	245.-	TLC 272	59.-	32.768 kHz	59.-
6840	149.-			TL 494	83.-	1.0000 MHz	259.-
6845	269.-			TL 497	75.-	1.8432 MHz	139.-
6850	79.-	DIVERS		78 S 40	139.-	2.4576 MHz	168.-
6502	249.-	WD 1771	550.-	SL 440	149.-	3.2768 MHz	69.-
6502 CMOS	399.-	WD 1772		SL 480	309.-	3.5795 MHz	69.-
6522	229.-	(= WD 1770)	829.-	SL 486	209.-	3.6864 MHz	69.-
6522 CMOS	409.-	FD 1791	550.-	SL 490	201.-	4.0000 MHz	59.-
6532	269.-	FD 1793	550.-	ML 920	599.-	4.4336 MHz	59.-
6532 CMOS	479.-	FD 1795	550.-	ML 926	343.-	4.9152 MHz	59.-
6551	219.-	FD 1797	550.-	ML 928	386.-	5.0688 MHz	59.-
6551 CMOS	278.-	WD 2791	866.-	LF 353	30.-	6.0000 MHz	59.-
Z80 CPU 4 M	169.-	WD 2793	866.-	LF 356	53.-	6.1440 MHz	59.-
Z80 CPU 6 M	279.-	WD 2795	866.-	LF 357	48.-	8.0000 MHz	59.-
Z80 CMOS		WD 2797	866.-	LM 311	23.-	10.000 MHz	59.-
CPU 4 M	199.-	MAX 232	355.-	LM 324	18.-	12.000 MHz	59.-
Z80 PIO 4 M	139.-	ICL 7660	155.-	LM 335 Z	49.-	14.318 MHz	59.-
Z80 CTC 4 M	139.-	7910	750.-	LM 338 K	332.-	15.000 MHz	59.-
Z80 SIO 0 4 M	186.-	UPD 7220	1150.-	LM 339	18.-	16.000 MHz	
68705 P 3	695.-	MM 58167	595.-	LM 358	16.-	18.000 MHz	
68705 U 3	1290.-	MC146818	249.-	LM 386	49.-		
68705 R 3	1350.-	8250	595.-	LM 393	28.-		
68701	1790.-	UPD 765	439.-	LM 723	20.-		
8031	299.-	XR 2206	259.-	LM 741	11.-	ORDINATEUR	
8052AH BASIC	1795.-	XR 2240	115.-	LM 1458	23.-	16 BITS	
80 C 39	138.-	XR 4136	58.-	LM 3900	47.-	640 K TURBO, AVEC	
82 C 43	159.-	XR 4151		LM 3911	98.-	CARTE MULTI I/O	
8749H	629.-	AY 3 1015	285.-	LM 3914	199.-	+ CARTE COU-	
8751	1250.-	AY 3 1350	219.-	LM 3915	219.-	LEURS, CLAVIER	
8755	619.-	AY 3 8910	339.-	TDA 1024	99.-	AZERTY ET	
8085-2	129.-	ICL 7106	309.-	SAA 1027	199.-	2 DRIVES	36999.-
8087	6545.-	ICL 7107	399.-	SAB 0600	171.-		
8087-2	9400.-	ICL 7116	515.-	UAA 170	119.-		
80287		ICL 7217 A	915.-	UAA 170 L	119.-		
80287 B		ICL 7217 C	631.-	UAA 180	119.-	CARTES POUR	
8088	399.-	MC 3242	500.-	ADC 0808	219.-	16 BITS	
8155-2	169.-	MC 3470	629.-	ADC 0809	169.-	TURBO MAIN-	
8237-5	379.-	MC 3486	62.-	ADC 0804	258.-	BOARD 640K SANS	
8243	149.-	MC 3487	62.-	LS 7220	345.-	RAMS	7990.-
8251 A	119.-	MC 4044	339.-	KTY 10	59.-	HERCULES COMP	
8253-2	119.-	SO 41 P	101.-	NE 565	66.-	CARD	4295.-
8258-2	119.-	SO 42 P	113.-	NE 567	54.-	C.G.A. CARD	4295.-
8284	199.-	LCD 3 1/2 D.	313.-	NE 5532	59.-	E.G.A. CARD	14950.-
8288	429.-	TDA 3810	139.-	NE 5534	99.-	576 K RAM CARD *	
8088 CMOS		TDA 7000	119.-			0 K RAM	2990.-
(V 20) 8 MHZ	489.-	LM 13700	129.-	IC SOCKETS			
68000	1100.-	CA 3080	58.-	NORMAUX			
68681	595.-	CA 3130	64.-	6 PINS	4.-	MULTI I/O CARD	
68230	445.-	CA 3140	39.-	8 PINS	4.-	- SERIAL	
		CA 3161	83.-	14 PINS	5.-	- PARALLEL	
		CA 3162	285.-	16 PINS	5.-	- GAME	
		UMC 3483	96.-	18 PINS	6.-	- DISK	5250.-
RAMS & EPROMS		U 267	72.-	20 PINS	7.-	FLOPPY CARD	1925.-
4116	83.-	U 664	128.-	24 PINS	9.-	EPROM PGR 2716 A	27512
4164-12	55.-	U 665	163.-	28 PINS	10.-	SERIAL CARD	2250.-
41256-12	155.-	U 1096 B	249.-	40 PINS	13.-	PRINTER CARD	
41257-15	232.-	U 2066 B	105.-	TULIPES			
4416	129.-	ZN 404	48.-	6 PINS	8.-	PROTO CARD	1395.-
4464	309.-	ZN 414	51.-	8 PINS	8.-	MOUSE	2990.-
2114	79.-	ZN 415	79.-	14 PINS	14.-	KEYBOARD	
2K X 8 CMOS		ZN 416	127.-	16 PINS	16.-	AZERTY POUR	
5517	98.-	ZN 425 8	348.-	18 PINS	18.-	AT & XT	4950.-
8K X 8 CMOS		ZN 426 8	159.-	20 PINS	20.-	POWER SUPPLY	
5565	168.-	ZN 427 8	446.-	24 PINS	24.-	180 W.	4250.-
32K X 8 CMOS		ZN 428 8	368.-	28 PINS	28.-	CABLE IMPRI-	
UPD 43256	525.-	ZN 429 8	148.-	40 PINS	40.-	MANTE //	350.-
2716	229.-	SAB 0529	183.-	TULIPES W/W		SUPPORT POUR	
2732	249.-	555	11.-	8 PINS	20.-	MONITEUR	595.-
2764	139.-	556	24.-	14 PINS	24.-	DISK-DRIVE	6999.-
27128	199.-	555 CMOS	20.-	16 PINS	39.-	HD SEAGATE 30MB	
27266256	289.-	TL 061	32.-	18 PINS	44.-	+ CARTE ET	
27512	550.-	TL 062	35.-	20 PINS	48.-	CABLES	22990.-

CARTE C.G.A.

- PEUT TRAVAILLER EN MODE COULEURS OU NOIR ET BLANC (16 COULEURS EN MODE COULEUR)
- MODE ALPHANUMERIQUE: 40 COL. SUR 25 LIGNES 80 COL. SUR 25 LIGNES
- MODE GRAPHIQUE: 320 x 200 & 640 x 200
- 3 INTERFACES VIDEOS:
 - PORT COMPOSITE
 - DIRECT PORT DRIVE
 - SORTIE RF (MODULATEUR NON LIVRE)
- INTERFACE LIGHT PEN.

PRIX 4295,-



CARTE MULTI I/O

- CONTROLE 2 DISK-DRIVES
- PORT PARALLEL IMPRIMANTE
- PORT SERIE
- PORT DE JEUX (GAME CONTROL)
- HORLOGE SOUVEE PAR BATTERIE (RTC)

LE PORT // PERMET D'ETRE SELECTE COMME "LPT1" ou "LPT2" OU DECONNECTE.

LE PORT SERIE PEUT EGALEMENT ETRE SELECTE COMME "COM1" OU "COM2" OU ETRE DECONNECTE.

PRIX 5250,-



TURBO MAIN-BOARD

- BI-VITESSE
- CPU 8088 (OU V-20)
- LIVRE SANS RAMS (640 K MAX. ON BOARD)
- FABRIQUE AU JAPON
- PARFAITEMENT COMPATIBLE
- 8 SLOTS

PRIX 7990,-



WITTY MOUSE

FEATURES:

- 0,25 MM RESOLUTION (100 CPI)
- EASY OPERATIN BY OPTICAL TRACING SILLICON RUBBER BALL
- LONG-LIFE PUSH-BUTTONS (OVER 1 MIL.)
- 3 BUTTONS
- RS-232, NO NEED FOR INTERFACE CARD
- NO POWER SUPPLY NEEDED

PRIX 2999,-



DISK-DRIVE

PRIX 6999,-



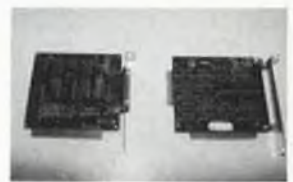
POWER SUPPLY

PRIX 4250,-



CARTE FLOPPY

PRIX 1925,-



M.B. TRONICS S.P.R.L.

CHAUSSEE DE LOUVAIN, 637,
1030 BRUXELLES.
BELGIQUE.

téléphone: (02) 734 33 50

PUBLITRONIC

Un certain nombre de schémas parus dans le mensuel ELEKTOR sont reproduits en circuits imprimés, gravés et percés, de qualité supérieure. PUBLITRONIC diffuse ces circuits, ainsi que des faces-avant (film plastique) et des cassettes de logiciel. Sont indiqués ci-après, les références et prix des disponibilités, classées par ordre de parution dans ELEKTOR. Les prix sont en francs français TVA incluse, valables au moment de cette parution. Ajoutez le forfait de port de 20FF par commande. La fabrication de certains circuits imprimés a été définitivement suspendue mais il en reste une quantité limitée. Ces références sont signalées d'un * il est conseillé de nous contacter avant de passer commande. PUBLITRONIC ne fournit pas de composants électroniques. Il appartient au client de s'assurer auparavant de la disponibilité de tous les composants nécessaires notamment quand il s'agit de références anciennes.

F27: SEPTEMBRE 1980 carte 8k RAM + EPROM	80120	• 198,-
F33: MARS 1981 voltmètre digital 2 1/2 chiffres circuit d'affichage	81105-1	• 60,-
F34: AVRIL 1981 vocodère: détecteur de sons voisés/dévoisés: carte détecteur carte commutation	81027-1 81027-2	• 51,- • 60,40
F36: JUIN 1981 carte d'interface pour le Junior Computer: carte d'alimentation carte de connexion	81033-2 81033-3	• 21,60 • 19,40
F41: NOVEMBRE 1981 transverter 70 cm FMN + VMN (fréquence + voltmètre)	80133 81156	• 188,- • 64,-
F42: DECEMBRE 1981 high boost	82029	• 28,40
F43: JANVIER 1982 apeggio gong	82046	• 24,20
F44: FEVRIER 1982 hétérophote chargeur universel nicad	82038 82070	• 24,20 • 31,-
F46: AVRIL 1982 carte 16K RAM dynamique ampli 100 W mini-carte EPROM	82017 82089-1 82093	• 119,80 • 38,80 • 24,80
F49/50: CIRCUITS DE VACANCES 1982 5 V: l'usine	82570	• 33,60
F51: SEPTEMBRE 1982 photo-génie: processeur clavier* logique/clavier affichage indicateur de rotation de phases	81170-1 82141-1 82141-2 82141-3 82577	• 61,- • 56,20 • 29,40 • 33,60 • 40,40

* le circuit imprimé du clavier est recouvert d'un film de filtrage inactinique rouge

F52: OCTOBRE 1982 photo-génie photomètre thermomètre temporisateur convertisseur de bande pour le récepteur BLU: bandes < 14 MHz bandes > 14 MHz	82142-1 82142-2 82142-3 82161-1 82161-2	• 25,80 • 24,20 • 29,40 • 31,- • 34,60
F53: NOVEMBRE 1982 éclairage pour modèles réduits ferroviaires interface pour disquettes d'apason pour guitare	82157 82159 82167	• 61,- • 113,20 • 32,-
F54: DECEMBRE 1982 alimentation de laboratoire lucipète crescendo: amplificateur audio 2 x 140 W	82178 82179 82180	• 85,80 • 44,20 • 69,40
F55: JANVIER 1983 3 A pour O.P. milli-ghmètre crescendo: temporisation de mise en fonction et protection CC	83002 83006 83008	• 27,80 • 29,- • 45,20
F56: FEVRIER 1983 Prélude: amplificateur pour casque platine de connexion	83022-7 83022-9	• 62,- • 92,40
F57: MARS 1983 carte mémoire universelle Prélude: visualisation tricolore récepteur BLU bande "challutier" luxmètre à cristaux liquides	83014 83022-10 83024 83037	• 110,20 • 32,- • 64,50 • 31,-

F58: AVRIL 1983 Prélude: préamplificateur MC préamplificateur MD Interlude: module de commande	83022-2 83022-3 83022-4	• 57,20 • 70,40 • 53,-
F59: MAI 1983 Maestro: télécommande: émetteur + affichage convertisseur pour le morse	83051-1 83054	• 32,60 • 41,-
F80: JUIN 1983 Maestro: récepteur Audioscope spectral: filtres commande affichage	83051-2 83071-1 83071-2 83071-3	• 198,40 • 50,40 • 48,80 • 58,20
F61/62: CIRCUITS DE VACANCES 1983 cras thermomètre chenillard à effet de flash micromat convertisseur N/A sans prévention radiothermètre	83410 83503 83515 83558 83563	• 42,80 • 28,80 • 34,60 • 29,40 • 24,60
F83: SEPTEMBRE 1983 carte VDU baladin 7000	83082 83087	• 118,60 • 32,-

F64: OCTOBRE 1983 thermostat extérieur pour chauffage central interface Basiccode-2 pour le Junior Computer anémomètre: carte de mémorisation carte de mesure remise en forme de signaux FSK	83093 83101 83103-1 83103-2 83106	• 54,60 • 23,20 • 57,20 • 23,20 • 43,-
F65: NOVEMBRE 1983 métronome à 2 sons: circuit principal alimentation + ampli carte CPU: circuit principal circuit superposable	83107-1 83107-2 83108-1 83108-2	• 43,60 • 24,60 • 109,20 • 68,20
F66: DECEMBRE 1983 omnibus alimentation symétrique réglable	83102 83121	• 127,- • 57,80
F67: JANVIER 1984 simulateur de stéréo DNL rose des vents	83133-3 84001 84005-2	• 44,20 • 80,- • 53,-
F68: FEVRIER 1984 tachymètre pour véhicule diesel capacimètre: circuit principal circuit d'affichage	84009 84012-1 84012-2	• 24,20 • 63,- • 36,80
F69: MARS 1984 interface de puissance à traces analyseur audio 1/3 octave: circuit des filtres circuit d'entrée + alimentation modulateur vidéo UHF	84019 84024-1 84024-2 84029	• 72,40 • 63,50 • 51,40 • 40,40
F70: AVRIL 1984 analyseur audio 1/3 octave: circuit de visualisation à LED circuit de base générateur d'impulsions: circuit des potentiomètres circuit des commutateurs	84024-3 84024-4 84037-1 84037-2	• 185,80 • 259,40 • 76,60 • 91,80

F71: MAI 1984 analyseur audio 1/3 octave: générateur de bruit rose super affichage vidéo mini-crescendo alimentation à découpage	84024-5 84024-6 84041 84049	• 54,50 • 90,50 • 74,- • 46,50
F72: JUIN 1984 fanal de secours à éclats portatif interface pour imprimante à mercurite (Smith Corona) sonar circuit d'affichage micro FM: émetteur récepteur	84048 84055 81105-1 84063 83087	• 39,40 • 61,80 • 60,- • 46,40 • 32,-
F73/74: CIRCUITS DE VACANCES 1984 ange gardien d'alimentation de µ-ordinateur convertisseur pour bande AIR analyseur de lignes RS 232 sonnette de porte mélodieuse fréquence-mètre: circuit principal alimentation pour µ-ordinateur	84048 84408 84055 84408 84477	• 39,40 • 61,80 • 60,- • 46,40 • 71,40
F75: SEPTEMBRE 1984 titre électronique harpagon, l'économiseur d'ampoules: version 1 version 2 tachymètre numérique: circuit de mesure circuit d'affichage flashmètre	84071-1 84073 84083 84079-1 84079-2 84081	• 71,60 • 30,80 • 28,60 • 40,60 • 55,- • 52,-

F76: OCTOBRE 1984 peaufineur d'impulsions pour ZX81 convertisseur parallèle → série inverseur vidéo	84075 84078 84084	• 53,80 • 79,20 • 48,40
F78: DECEMBRE 1984 temporisateur pour chargeur d'accu NiCad générateur de fonctions interface pour fondu enchaîné programmable circuit principal circuit de commande	84107 84111 84115-1 84115-2	• 32,80 • 97,60 • 135,60 • 83,20
F79: JANVIER 1985 modulateur TV UHF/VHF fréquence-mètre à µP: circuit principal circuit d'affichage circuit de l'oscillateur	85002 85013 85014 85015	• 29,80 • 138,80 • 62,80 • 29,80
F80: FEVRIER 1985 RLC-mètre étage d'entrée pour le fréquence-mètre à µP EPROM gigognes préamplificateur pour microphone	84102 85006 85007 85009	• 85,60 • 55,60 • 41,40 • 34,-

F81: MARS 1985 compteur/décompteur universel interrupteur crépusculaire pH-mètre chenillard de science-fiction	85019 85021 85024 85025	• 38,- • 33,60 • 58,- • 47,60
F82: AVRIL 1985 horloge en temps réel pour µ-ordinateur coucou héli-radio compte-tours/couplemètre 10 A à l'arraché	84094 85016 85042 85043 85044	• 80,20 • 56,60 • 35,80 • 73,40 • 81,20
F83: MAI 1985 l'incroyable clepsydre: circuit principal circuit de l'affichage moniteur automobile bus d'E/S universel interface de conversion A/N & N/A	85047-1 85047-2 85054 85058 85063	• 85,20 • 85,80 • 52,60 • 121,40 • 49,-
F84: JUIN 1985 générateur de salves détecteur de personne à I.R. Pseudo-2732 préamplificateur avec silencieux: alimentation symétrique alimentation asymétrique	85057 85064 85065 85450-1 85450-2	• 34,80 • 88,- • 33,60 • 36,40 • 35,20

F85/86: CIRCUITS DE VACANCES 1985 Afficheurs géants: 7 segments (8) 2 segments (11) 2 points (1) testeur audio ampli pour casque Hi-Fi chargeur d'accu pour modèle réduit sonde pour µP table de mixage disco inhibez les NMI (dévormeur ES02) vu-mètre disco: circuit de commande circuit de visualisation gradateur double feux d'aiguillages	85413-1 85413-2 85413-3 85423 85431 85446 85447 85463 85466 85470-1 85470-2 85480 85493	• 148,60 • 58,60 • 44,20 • 42,80 • 40,- • 33,- • 30,- • 142,- • 34,40 • 48,60 • 78,40 • 33,- • 44,-
F87: SEPTEMBRE 1985 interface RS 232 relais ST centrale d'alarme: circuit principal circuit des entrées générateur de fréquence étalon	85073 85081 85089-1 85089-2 85092	• 47,20 • 25,80 • 99,- • 29,40 • 47,80
F88: OCTOBRE 1985 platine d'expérimentation "spéciale HF" carte graphique: carte principale anémomètre de poing (dé)chargeur d'accu CdNi: circuit principal circuit d'affichage l'illuminator (voir n° F33 mars 1981)	85000 85080-1 85093 85096	• 21,60 • 183,- • 116,60 • 45,-
F89: NOVEMBRE 1985 flipper: circuit de visualisation circuit de commande wobulateur audio	85090-1 85090-2 85103	• 77,80 • 55,80 • 89,40

F90: DECEMBRE 1985 caisson de graves actif interface cybernétique carte graphique: carte d'extension mémoire jumbo, l'horloge géante circuit principal afficheur 7 segments afficheur deux points (1) centrale téléphonique domestique circuit universel de protection pour enceinte active	85067 85079 85080-2 85100 85110 85114-2 85079 85080-2 85103-1 85114-3 85110 85120	• 100,80 • 49,60 • 142,- • 141,- • 148,60 • 44,20 • 204,80 • 121,60
F91: JANVIER 1986 buffer multi-fonctions: circuit principal circuit d'affichage allumage transistorisé filtre DX alarm auto: circuit principal clavier concerte	85114-1 85114-2 85128 86001 86005-1 86005-2 86006	• 141,- • 60,40 • 45,60 • 144,80 • 55,60 • 32,- • 41,60
F92: FEVRIER 1986 mini-omètre de mesure (voir octobre 1985) MSX (2): extension cartouche doubleur de tension mégaophone télé-baby-sitter	85000 85130 86002 86004 86007	• 21,60 • 67,90 • 68,40 • 39,80 • 58,00

F93: MARS 1986 MSX 3: carte multiconnecteur enceintes satellites double alimentation de laboratoire: circuit principal pré-régulation sonde thermométrique pour MMN	86003 86016 86018-1 86018-2 86022	• 217,80 • 37,70 • 86,30 • 48,75 • 12,60
F94: AVRIL 1986 console de mixage portable: module Mic/Line canaux d'entrées stéréo + alimentation accélérateur d'Electron µ-chronographe pour C64, MSX et Cie interface C64/C128	86012-1 86012-2A 86012-2B 86012-4 86026 86017 86035	• 63,30 • 64,20 • 43,- • 71,90 • 26,30 • 46,20 • 42,30
F95: MAI 1986 console de mixage portable: module de sortie n° 1 balaise: circuit principal Polyphème carte à 8 relais impédancemètre pour H.P.	86012-3A 86012-3B 86031 86033 86039 86041	• 63,50 • 56,60 • 216,20 • 59,30 • 69,60 • 80,-
F96: JUIN 1986 table de mixage portable: module de sortie n°2 capacimètre de poche égaliseur pour guitare balaise: circuits additionnels Argus, mini-détecteur de métaux	86012-5 86042 86051 86067 86069	• 71,40 • 44,10 • 63,50 • 139,- • 36,30
F97/98: HORS GABARIT 1986 commande de moteur pas à pas de version CMS (+ RAM gigogne) compte-tours haute résolution convertisseur true RMS → CC chasse-nuisibles amplificateur d'antenne	86451 86454 86452 86461 86462 86490 86504	• 59,10 • 23,- • 58,50 • 20,40 • 24,20 • 35,-

Note: en raison de leurs très faibles dimensions, les platines double-faces à trous métallisés 86452 et 86454 ne constituent qu'un seul circuit imprimé qu'il faudra couper en deux avant utilisation.

F99: SEPTEMBRE 1986 interface RTTY pluimètre auto-pompe convertisseur A/N circuit principal platine à enclencher	86019 86068 86085 86090-1 86090-2	• 90,90 • 43,10 • 73,50 • 95,40 • 35,60
F100: OCTOBRE 1986 EC-6809-Flex: carte CPU/DRAM carte Vidéo/Floppy module de réception de TV par satellite: convertisseur + démodulateur microscope: alimentation circuit principal platine du V/A amplificateur pour casque	85210 85211 86082-1 9968 86083 86100 86086	• 142,00 • 142,00 • 151,20 • 24,75 • 295,00 • 34,25 • 48,30

F101: NOVEMBRE 1986 module de réception de TV par satellite: décodeur image + son Photomnesia alti-baromètre "the preamp": alimentation + commande des relais bus de service télé-interrupteur IR: émetteur récepteur	86082-2 86104 86102 86110 86111-1 86111-3 86115-1 86115-2	• 101,70 • 20,55 • 59,25 • 125,- • 82,80 • 34,20 • 39,75
F102: DECEMBRE 1986 mini-studio mobile (3 platines en une) auto-radio actif millivoltmètre efficace vrai circuit principal circuit d'affichage convertisseur N/A	86047 86118 86120 84012-2 86312	• 252,- • 29,85 • 116,70 • 36,80 • 43,50
F103: JANVIER 1987 réception TV par satellite: les accessoires the preamp: circuit principal cartouche timer + E/S 32 bits sinus numérique commande universelle de moteur pas à pas	86082-3 86111-2 86125 87001 87003	• 82,80 • 270,- • 101,10 • 89,85 • 184,80

UTILISER LE BON DE COMMANDE PUBLITRONIC EN ENCART

PUBLITRONIC

LES DERNIERS 6 MOIS

F104: FEVRIER 1987		
horloge-étalon: récepteur + générateur-étalon	86124a	105, -
module de mémorisation pour oscilloscope	86135	60,45
Préamplificateur à tubes:		
circuit principal	87006-1	101,70
circuit des relais	86111-3A	82,80
MIDI-STAR	87012	88,80
F105: MARS 1987		
Cartouche de RAM/ROM	86089	68,10
horloge-étalon:		
l'affichage	86124-2	86, -
programmateur d'EPROM pour MSX	87002	114, -
Préamplificateur à tubes:		
alimentation + circuit de commande des relais	87006-2	172,50
F106: AVRIL 1987		
interface de numérotation téléphonique pour µP	86277	27,90
intercom pour motards	87024	58,65
phasing double	87026	98,60
interface de télécopie	87038	87, -
F107: MAI 1987		
filtres de Linkwitz	84071	71,60
amplificateur à module hybride	86816-1	36,15
vu-mètre stéréo compact	87022	20,85
chargeur d'accu alimenté par batterie:		
compteur/décompteur universel	85019	38, -
circuit principal	87076	102,75
sablier électronique	87406	67,80
F108: JUIN 1987		
amplificateur Hi-Fi pour micro	87058	29,40
détecteur IR Passif	87067	38,85
16 K de pseudo ROM pour C64	87082	34,95
multimètre numérique à 3 chiffres 3/4	87099	56,25
testeur de composants	87100	23,40

NOUVEAU

F109/110: HORS-GABARIT 1987		
amplificateur-correcteur mono-puce	87405	39,30
wobulateur simple mais fonctionnel	87419	38,25
oscillateur à pont de Wien	87441	18,30
mesure numérique du rapport cyclique	87448	49,95
voltmètre/ampèremètre numérique	87468	55,20
"the headphone amp"	87512	76,20
récepteur DCF77 rustique	87513	76,60
machine à sous	87653	71,20

EPS FACES AVANT

en matériau préimprimé autocollant

alimentation de laboratoire	82178-F	28,40
Prélude	83022-F	54, -
Maestro	83051-1F	58,20
capacimètre	84012-F	61,40
analyseur audio 1/3 octave	84024-F	88,60
modem	84031-F	54, -
générateur d'impulsions	84037-F	52,50
fréquence-mètre à µP	84097-F	126, -
générateur de fonctions	84111-F	59,80
l'incroyable clepsydre	85047-F	178,60
wobulateur audio	85103-F	61,60
double alimentation de laboratoire	86018-F	55,50
console de mixage portative:		
module Mic/Line	86012-1F	33,90
canaux d'entrée stéréo	86012-2F	38,00
module de sortie n° 1	86012-3F	60,30
alimentation	86012-4F	61,40
module de sortie n° 2	86012-5F	57,60
module de finition	86012-6F	41,40
Polyphème	86033-F	19,80
impédancemètre pour H.P.	86041-F	42,30
module de réception TV par satellite	86082-F	41,50
millivoltmètre efficace vrai "the preamp"	86120-F	76,20
face avant	86111-F	67,20
face arrière	86111-F2	53,10
préamplificateur à tubes:		
face arrière	86111-F2	53,10
horloge-étalon: l'affichage	86124-F	188,10
compte-tours haute-résolution	86461-F	54,60
multimètre numérique à 3 chiffres 3/4	87099-F	23,85

TORG

la mesure, imbattable...
au rapport qualité/prix



« U-4324 »

Résistance interne: 20.000 ohms/volt courant continu.
Précision: ± 2,5% c. continu et ± 4% c. alternatif.
Volts c. continu 60 mV à 1.200 V en 9 gammes
Volts c. alternatif 0,3 V à 900 V en 8 gammes
Ampères c. continu 6 µA à 3 Amp en 6 gammes
Ampères c. alternatif 30 µA à 3 Amp en 5 gammes
Ohm-mètre 2 ohms à 20 Mégohms en 5 gammes
Décibels -10 à +12 dB échelle directe
Dim. 163 x 96 x 60 mm. Livré en boîte carton renforcée avec cordons, pointes de touche
embouts croco - Prix sans pareil **195 F** port et embal. 26 F



« U-4315 »

Résistance interne: 20.000 ohms/volt courant continu.
Précision: ± 2,5% c. continu et ± 4% c. alternatif.
Volts c. continu 10 mV à 1.000 V en 10 gammes
Volts c. alternatif 250 mV à 1.000 V en 9 gammes
Ampères c. continu 5 µA à 2,5 A en 9 gammes
Ampères c. alternatif 0,1 mA à 2,5 A en 7 gammes
Ohm-mètre 1 ohm à 10 Mégohms en 5 gammes
Capacités 100 PF à 1 MF en 2 gammes
Décibels -16 à +2 dB échelle directe
Dim. 215 x 115 x 80 mm. Livré en malette alu portable, avec cordons, pointes de touche
embouts grip-fil. Prix sans pareil **210 F** port et embal. 31 F

« U-4317 »



Avec disjoncteur automatique contre toute surcharge.
Résistance interne: 20.000 ohms/volt courant continu.
Précision: ± 1,5% c. continu et ± 2,5% c. alternatif.
Volt c. continu 10 mV à 1.000 V en 10 gammes
Volts c. alternatif 50 mV à 1.000 V en 9 gammes
Ampères c. continu 5 µA à 5 Amp en 9 gammes
Ampères c. alternatif 25 µA à 5 Amp en 9 gammes
Ohm-mètre 1 ohm à 3 Mégohms en 5 gammes
Décibels -5 à +10 dB échelle directe
Dim. 203 x 110 x 75 mm. Livré en malette alu portable, avec cordons, pointes de touche
embouts grip-fil. Prix sans pareil **320 F** port et embal. 31 F

« U-4342 »



CONTRÔLEUR UNIVERSEL à TRANSISTOR-MÈTRE INCORPORÉ
20.000 ohms/volt c.c. - Précision ± 2,5% c.c./± 4% c.a.
dole d'un disjoncteur automatique contre toute surcharge
Volts c. continu 100 mV à 1.000 V en 6 gammes
Volts c. altern. 100 mV à 1.000 V en 6 gammes
Ampères c. continu 5 µA à 2,5 A en 8 gammes
Ampères c. altern. 25 µA à 2,5 A en 7 gammes
Ohm-mètre 2 ohms à 5 Mégohms en 5 gammes
TRANSISTOR-MÈTRE - Mesures ICR, IER, ICL, courants base, collecteur, en PNP et NPN - Dim. 215 x 113 x 78 mm. En étui simili cuir avec cordons, pointes de touche
embouts grip-fil. Prix sans pareil **355 F** port et embal. 31 F

Les gammes de mesures sont données de ± 1/10^e première échelle à fin de dernière échelle

OSCILLOSCOPE « TORG CI-94 » du DC à 10 Mhz



DÉVIATION VERTICALE: Simple trace, temps de montée 35 nano-S, atténuateur 10 positions (10 mV/div à 5 V/division), impéd. d'entrée directe: 1 MΩ/40 pF avec sonde 1/1 et 10 MΩ/25 pF avec sonde 1/10

DÉVIATION HORIZONTALE: Base de temps déclenchée ou relaxée, vitesse balayage 0,1 micro-S/div. à 50 milli-S/division en 9 positions, synchro automatique intérieure ou extérieure (+ ou -). Écran 50 x 60 mm, calibrage 8 x 10 divisions (1 div. = 5 mm), dimensions oscillo: L. 10. H. 19. P. 30 cm.

Livré avec 2 sondes: 1/10 et 1/1 **1430 F** port et Prix sans pareil emb. 60 F

L'Oscillo seul (ou en promotion avec le contrôleur 4315) est payable en 2 mensualités, sans formalités - Consultez-nous



PINCE AMPÈREMÉTRIQUE

Mesures en alternatif 50 Hz, 0 - 10 - 25 - 100 - 500 Ampères en 4 gammes, 0 - 300 - 600 Volts, 2 gammes **259 F** port et Prix sans pareil embal. 26 F

UN BEAU CADEAU

TORG
DE PROMOTION

	Prix	Port
OSCILLO CI-94 + CONTRÔLEUR 4315	1 595	90
PINCE AMPÈREMÉTRIQUE + CONTRÔL 4315	425	35
2 CONTRÔLEURS 4324 + CONTRÔL 4315	495	40
2 CONTRÔLEURS 4317 + CONTRÔL 4315	715	90
2 CONTRÔLEURS 4342 + CONTRÔL 4315	765	90


..... Remises quantitatives - Nous consulter


starel

148, rue du Château, 75014 Paris, tél. 43.20.00.33

Métro: Gaité / Pernety / Mouton-Duvernét

Magasins ouverts toute la semaine de 9 h à 12 h 30 et de 14 h à 19 h, sauf le dimanche et le lundi matin. Les commandes sont exécutées après réception du mandat ou du chèque (bancaire ou postal) joint à la commande dans un même courrier - Envois contre remboursement acceptés si 50% du prix à la commande.

IMPORTATION DE COMPOSANTS ELECTRONIQUES AUX PRIX DE GROS				63 RUE VICTOR HUGO 94700 MAISONS ALFORT TEL: 1/43.75.63.52 M° MAISONS ALFORT LES JUILLIOTTES ACCES-PARKING FACILE	
MEMOIRES SRAM 6116 5565, 6264/4364 43256-16 DYN. RAM 4116, 4164 41256, 4416 4464 EPROM 2716 2732 2764 27512 27128, 27256 NEC UPD765 V20, 30	TTC 29,00 49,00 180,00 10,00 25,00 45,00 35,00 30,00 28,00 180,00 50,00 85,00 150,00	CIRCUIT INTEGRE EFCIS 9340 9341 9345 9365, 9366 9367 7510, 7910 GI AY-3, 1015 MICRO PROCESSEURS 8088 8237 8251, 53, 55 8259 8279 8284 8288	TTC 50,00 60,00 110,00 220,00 300,00 115,00 40,00 35,00 73,00 30,00 48,00 60,00 39,00 65,00	MOTOROLA 6802 6809, 6809E 6821 6850 6840 6845 68000, 901P8 68010C8 68230P8 6800 6810 6844 ROCKWELL 6502, 22, 51 6532, 45	TTC 30,00 45,00 15,00 15,00 30,00 75,00 150,00 450,00 63,00 45,00 22,00 105,00 ZILOG. SGSMK Z80 ACPU Z80 PIO Z80 CTC Z80 ASio/o Z8671 Z80ADMA 48Z02 HEURES D'OUVERTURES LUNDI 14 ^H 30 à 19 ^H 00 MARDI au SAMEDI 9 ^H 30 à 12 ^H 30 14 ^H 00 à 19 ^H 00
VENTE PAR CORRESPONDANCE MINIMUM COMMANDE: 100 ^{FF} EXPEDITION RAPIDE (NOUS CONSULTER PAR QUANTITE)		TOUS NOS PRIX SONT TTC ET PEUVENT VARIER SELON NOS APPROVISIONNEMENTS. REGLEMENT JOINT A LA COMMANDE + FRAIS D'EXP PTT 25 ^F FRANCO DE PORT AU DESSUS DE 350 ^F ,00			



CHOLET COMPOSANTS ELECTRONIQUES

MAGASIN NOUVELLE ADRESSE 90, rue SAINT BONAVENTURE (Face a la Mairie) Tel.: 41.62.36.70 Vente par Correspondance: B.P. 435-49304 CHOLET Cedex	<h3>Catalogue gratuit sur demande...</h3>	BOUTIQUE: 2, rue Emilio Castelar 75012 PARIS - Tel.: 43.42.14.34 M° Ledru-Rollin ou Gare de Lyon
SPECIAL H.F Tores "AMIDON" T37-0 4.00 T37-1 4.50 T37-2 4.50 T37-6 5.00 T50-1 6.90 T50-2 6.90 T50-6 7.50 T68-2 8.00 FT37-43 8.00 FT37-61 8.00 FT50-43 11.00 <div style="border: 1px solid black; padding: 2px;"> MAX 232 85.00 (déjà décrit dans Elektor) V20-8 MHz 99.00 MF10GN 56.00 </div>	C.Intégrés PLESSEY ML924 DP 47.50 SL1451 DP 129.00 SL1452 DP 104.00 SL440 DP 25.00 SL441 DP 25.00 SL486 DP 37.00 SL565 C 55.00 SL1640 C 85.00 SL6270 DP 23.00 SL6310 DP 21.00 SL6601 CDP 29.00 SL6700 CDP 49.00 SP1648 DP 67.00 SP8505 = SP8630 SP8629 DP 25.00 SP8630 DG 185.00 SP8658 DP 35.00 SP8660 D 35.00 SP8680 (11C90) 95.00 SP8792 67.00 Consultez nous pour tous renseignements PLESSEY	Nouveaux Kits CCE "Débutants Radio-Amateur" CGE01-Générateur de signal morse 30.00 CGE02-VFO SEPARATEUR 70.00 CGE03-Mélangeur asymétrique Récepteur à conversion directe 95.00 CGE04-Module BF 59.00 CGE05-Alimentation pour série JR 110.00 CGE07A-Mélangeur symétrique pour Rx 225.00 CGE09-PA C.W. DECA...2W HF 110.00 CGE096-PA C.W. DECA...6W HF 235.00 CGE11-Filtre 3 étages pour RX ... 53.00 PROMO HF 2SC1946 (3-40W 144) 185.00 Hybride Linéaire 435Mhz-17W 680.00 MGF 1302 198.00 SDA 2101 28.00
Frais de port: 25 F Recommandé-urgent jusqu'à 1 kg 50 F Contre-remboursement		<h2>TRANSFOS TORIQUES ILP</h2>

SOMMAIRE

Elekitorial: Hors-Gabarit	3
Circuits imprimés en libre-service	79
Marché	138
Petites annonces gratuites	144

N° Montage Page

Alimentations

58 redresseur de précision à tension d'alimentation unique	78
61 régulateurs à faible chute de tension	84

Appareils de mesure et de test

100 générateur de test bi-fréquence	126
54 générateur d'ondes triangulaires & carrées	75
3 mesure numérique du rapport cyclique <i>R. Behrens</i>	25
32 pico-ampèremètre	55
104 source de tension de référence	131
97 sweep logarithmique <i>R. Shankar</i>	122
26 système de visualisation de tensions à 8 canaux	48
71 thermomètre passif <i>P. Needham</i>	94
27 voltmètre/ampèremètre numérique	49
24 wobulateur simple mais fonctionnel	45

Audio, vidéo et musique

12 amplificateur à CMS pour casque stéréo	34
15 amplificateur-correcteur mono-puce	36
82 amplificateur 40 watts à 1 circuit intégré	106
67 commutateur numérique pour signaux audio <i>R. Shankar</i>	91
63 compresseur pour guitare <i>W. Teder</i>	87
77 distributeur de signal vidéo	99
50 extracteur + séparateur de signal de synchro <i>J.W.E. van Dijk</i>	71
102 LED stéréo intègre	129
73 patch-catcher pour synthétiseurs programmables <i>R. van Laake/A. Veen</i>	95
101 préamplificateur RIAA haut de gamme	126
44 préamplificateur sans prétention	66
83 protection multiple pour HP	107
81 "the headphone amplifier"	104
36 un drôle... d'amplificateur	58

Circuits HF, radio

99 circuit FI 48 MHz multi-mode	124
1 commutation d'antennes à 4 voies <i>C. Sanjay</i>	24
94 filtre anti-parasites	120
6 filtre de bande pour récepteur DCF 77	29
89 filtre de poursuite 30 Hz	114
86 filtre passe-bande commutable	110
74 filtre pour signaux horaires France Inter	96
28 filtre pour signaux morse	51
84 interface pour satellite météo	109
19 interface μ -ordinateur \rightarrow récepteur O.C.	40
88 mélangeur passif à haut-niveau	113
107 noise blanker	135
103 préampli HF à large bande	130
17 récepteur DCF77 rustique	38
105 synthétiseur HF pour 48...78 MHz	132
109 tête HF moderne	137
85 tuner FM haut de gamme	109

Divers

95 alarme acoustique & lumineuse <i>A. Treps</i>	121
33 capteur photologique	56
22 convertisseur N/A simple <i>M. Wiegens</i>	44
41 déclencheur photosensible <i>R.A. de Haan</i>	63
7 détecteur de courant <i>R. Kambach</i>	29
72 gradateur pour afficheurs	94
29 indicateur de prise <i>C. Trimbach</i>	52
4 la transmission des niveaux TTL	27
64 potentiomètre à commande numérique <i>R. van Laake/A. Veen</i>	88
30 1 convertisseur N/A = 4 sorties analogiques pour μ P	54
38 723 avec indication du niveau de courant <i>P. Needham</i>	60

Domestique

40 ai-je bien coupé la lumière <i>R. Kambach</i>	62
76 commande de chauffage central	97
51 gradateur pour lampes halogènes	73

78 jour artificiel	100
75 mélodip	97
8 serrure codée à 7 chiffres	30
37 suivez la flèche <i>R. Kambach</i>	59
16 télécommande (d'une ampoule) par téléphone	37
25 testeur d'interrupteur différentiel	47
96 ventilation forcée pour réfrigérateur	122

Expérimentation

5 amplificateur instrumental monotension	28
18 amplificateur opérationnel "gonflé"	40
31 cascade de diviseurs pour fréquence étalon	55
87 chargeur d'accu à diodes tunnel <i>A. Velsler/C. Sanjay</i>	112
68 clavier à 6 touches <i>U. Gunther</i>	92
21 commande de moteur par MLI	43
35 comparateur à fenêtre "flottante"	57
59 convertisseur N/A discret	83
43 découplage	65
9 familles logiques TTL/LS/HC/HCT	30
55 oscillateurs à base de circuits HC	76
66 oscillateur à pont de Wien à un seul potentiomètre	90
47 oscillateur à pont de Wien pour alimentation par pile	69
45 oscillateur à quartz précis	67
52 oscillateur de Pierce	74
10 oscillateurs HCU/HCT	31
62 pour remplacer une roue codeuse	85
92 régulation de régime astucieuse	118
90 sample&hold forever	115
48 source de courant à amplificateur opérationnel	70

Jeux, modélisme, bricolage

70 clignotant pour modèles réduit	93
80 commande de moteur pas à pas bipolaire	102
11 machine à sous <i>F. Pipitone</i>	32
108 simulateur de coups de feu	136
42 surveillance de réseau ferroviaire <i>E.J. Carroll</i>	64
2 temporisateur de sécurité pour fer à souder <i>K. Feigl</i>	25
57 variateur de vitesse pour modèle réduit <i>P. Techer</i>	77

Microprocesseur, micro-informatique

55 adaptateur pour manche de commande	76
14 agrandisseur commandé par ordinateur (MSX)	36
49 détournement de joystick MXS	70
60 extension de RAM pour QL	83
50 extracteur + séparateur de signal de synchro <i>J.W.E. van Dijk</i>	71
46 interface parallèle-série bidirectionnelle <i>R. Baltissen</i>	67
19 interface μ -ordinateur \rightarrow récepteur O.C.	40
65 manche de commande de luxe <i>F. Berben</i>	89
39 module bus direction pour extensions MSX (1 et 2)	61
91 programme de communication pour C64 <i>J. Cavalier</i>	116
34 sélecteur de drive	57
106 "valium" pour la vidéo de l'électron	134
13 8 entrées et 8 sorties pour C64 <i>G. Kruse</i>	35

Photographie

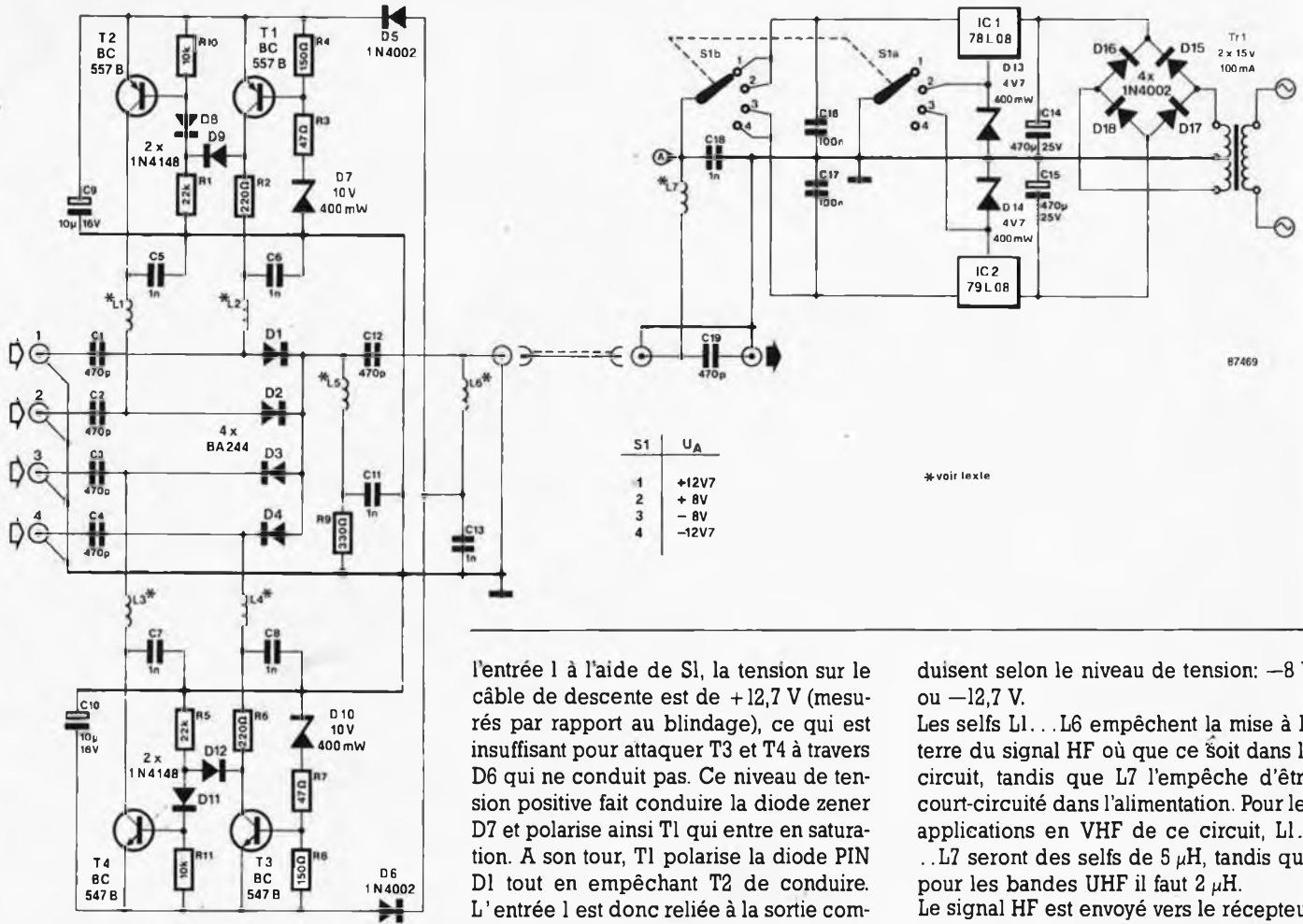
14 agrandisseur commandé par ordinateur (MSX)	36
53 auto-focus pour projecteur de diapositives	74
98 synchronisation pour changeur de diapos	123
69 temporisateur pour fixateur <i>R. Behrens</i>	92

Voiture, moto, vélo

93 feu arrière clignotant pour bicyclette <i>J. Donhauser</i>	119
23 indicateur de charge/décharge pour batterie <i>R. Baltissen</i>	45
20 interrupteur électronique pour auto	41
79 temporisateur d'essuie-glace	101

Encart WEKA
entre les
pages 148 et 151.

1 COMMUTATEUR D'ANTENNES À 4 VOIES



87469

* voir lexie

La commutation de deux ou plusieurs antennes est délicate dès lors que les signaux à capter sont dans les bandes VHF/UHF (50...960 MHz). Ce circuit fait appel à des diodes PIN pour réduire le plus possible les pertes d'insertion. Les diodes PIN sont des résistances commandées en courant, dotées de propriétés qui les rendent propices à la commutation ou à l'atténuation de signaux HF.

Le commutateur ci-contre peut commander jusqu'à quatre antennes et se décompose en deux parties: la section de commutation proprement dite, montée directement sur le mât des antennes, et la section de commande avec l'alimentation, montée dans ou à proximité du récepteur. Cette manière de procéder permet, notamment de n'utiliser qu'un seul câble de descente au lieu de deux, trois ou même quatre.

La sélection de l'une des antennes est obtenue par la polarisation en sens direct de la diode PIN correspondante. Le choix de cette diode dépend du niveau et de la polarité de la tension appliquée au circuit de commutation à travers le câble de descente. Lorsque l'on choisit par exemple

l'entrée 1 à l'aide de S1, la tension sur le câble de descente est de +12,7 V (mesurés par rapport au blindage), ce qui est insuffisant pour attaquer T3 et T4 à travers D6 qui ne conduit pas. Ce niveau de tension positive fait conduire la diode zener D7 et polarise ainsi T1 qui entre en saturation. A son tour, T1 polarise la diode PIN D1 tout en empêchant T2 de conduire. L'entrée 1 est donc reliée à la sortie commune du commutateur à travers D1. Lorsque S1 est en position 2, la tension d'alimentation acheminée par le câble de descente passe à 8 V, et D7 ne conduit plus. C'est T2 qui entre en saturation et la diode PIN D2 qui est polarisée en sens direct. Les diodes D8 et D9 empêchent D1 d'être polarisée à travers R2 et la jonction base-émetteur de T2. C'est l'entrée D2 qui est en service.

De la même manière, lorsque la tension de commande est négative par rapport au blindage, c'est le circuit autour de T3 et T4 qui fonctionne comme celui que nous venons de décrire, et D3 ou D4 qui con-

duisent selon le niveau de tension: -8 V ou -12,7 V.

Les selfs L1...L6 empêchent la mise à la terre du signal HF où que ce soit dans le circuit, tandis que L7 l'empêche d'être court-circuité dans l'alimentation. Pour les applications en VHF de ce circuit, L1...L7 seront des selfs de 5 µH, tandis que pour les bandes UHF il faut 2 µH.

Le signal HF est envoyé vers le récepteur à travers C19 dont la fonction est de bloquer la composante continue. Si les antennes à commander sont symétriques, il faut d'abord rendre leur sortie asymétrique et les transformer pour 75 Ω en utilisant, au besoin, un balun.

Précisons encore que les diodes PIN diffèrent de tous les autres types de diodes en ceci que le redressement n'intervient chez elles qu'en-dessous d'une fréquence limite au-delà de laquelle leur résistance varie de 1 Ω à 10 000 Ω à mesure que le courant de commande passe de 100 mA à 1 µA.

C. Sanjay

Tableau des mots-clés du serveur Elektor

- Elektor-Actualités
- Tables des matières:
 - Alimentations, appareils de mesure et de TEST, ARTICLES informatifs, AUDIO-vidéo, HF-radio, AUTR = divers, DOMESTIQUE, EXPÉRImentation, JEUX-modélisme-bricolage, MICRO-processeurs, PHOTOgraphie, AUTO-moto-cycles

- PAGE = Petites Annonces Gratuites elektor
- FORUM des incidents et accidents
 - Enfin! il est en service; mille excuses pour le retard.
- ABONNEMENTS, cassettes de rangement, infocartes, anciens numéros, copie
- INDEX des revendeurs (où trouver vos composants?)
- Messagerie, dialogues en DIRECT, BAL

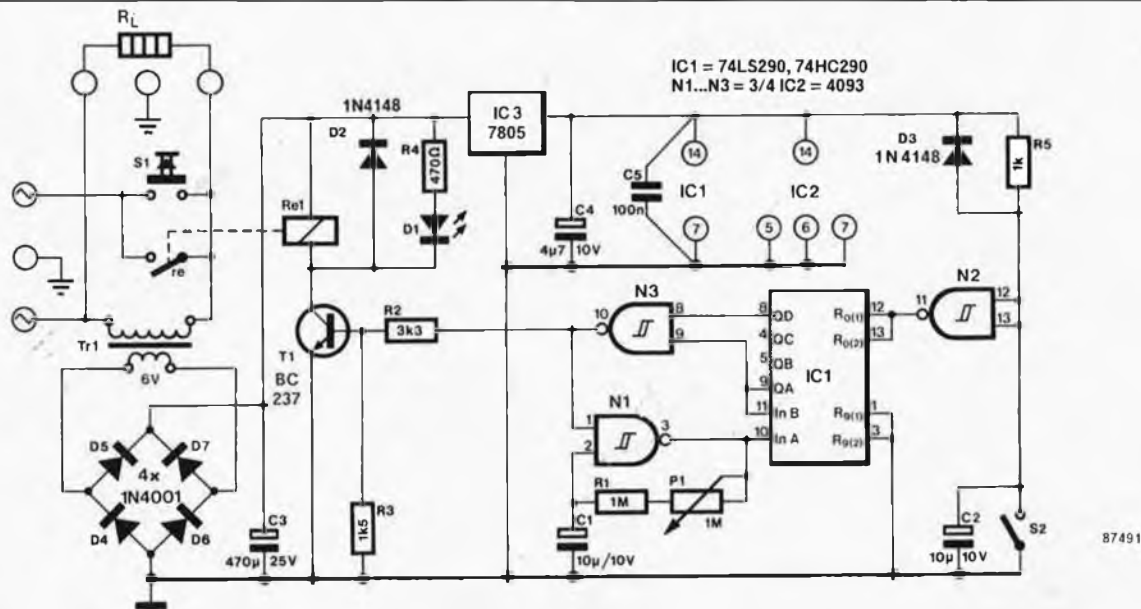
2 TEMPORISATEUR DE SÉCURITÉ POUR FER À SOUDER

Un fer à souder, c'est comme un fer à repasser: il suffit qu'il traîne hors de son socle et que l'on oublie de le couper au moment où l'on s'absente pour qu'il transforme la maison... en tas de cendres! Et puis même si ce genre de petites omissions ne se terminent pas toujours par une tragédie, elles ne contribuent certainement pas à un allègement des notes d'électricité, sans parler de leurs conséquences sur la longévité de l'appareil lui-même. Pourquoi ne pas couper le courant dès que le fer a passé par exemple plus d'une vingtaine de secondes hors de son socle? Bien entendu, si l'on veut souder sans interruption pendant des périodes plus longues, il faudra réenclencher la

temporisation de temps en temps. L'opérateur NAND N1 est monté en oscilateur à fréquence variable. Il fournit un signal d'horloge au compteur décimal IC1. Celui-ci divise par 10 le signal qu'il reçoit: aussitôt que les sorties Q_D et Q_A sont au niveau logique haut ensemble, c'est-à-dire au moment de la 9ème impulsion, l'opérateur NAND N3 bloque le transistor T1. Le relais n'est plus excité et l'appareil alimenté est coupé. Pour armer le temporisateur, il faut appuyer sur le poussoir S1. Le condensateur C2 n'est pas encore chargé, et le compteur est donc remis à zéro par N2. Les deux entrées de N3 sont encore basses, et T1 peut donc exciter le relais, dont

les contacts prennent la relève de S1: le transformateur est relié au réseau d'alimentation. L'interrupteur S2 doit être monté sur le support du fer à souder de telle sorte qu'il se ferme lorsque l'on pose le fer. Pendant ce temps, le compteur reste bloqué. Lorsque l'on empoigne le fer, S2 s'ouvre et les entrées de remise à zéro deviennent actives. Si le fer n'a pas été reposé entre-temps, il sera coupé quelques dizaines de secondes plus tard, lorsque les entrées de N3 seront hautes en même temps.

d'après une idée de K. Feigl



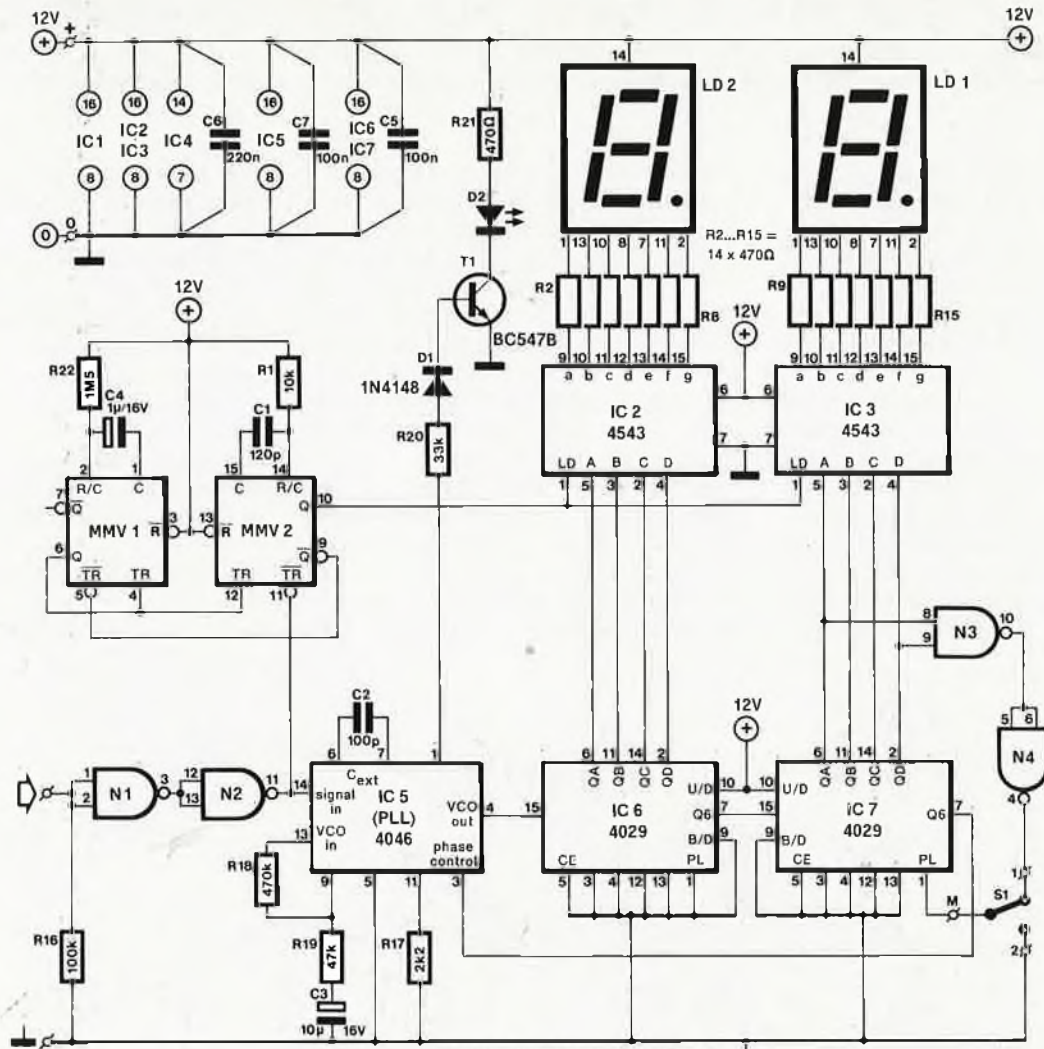
3 MESURE NUMÉRIQUE DU RAPPORT CYCLIQUE

Ce petit appareil logique est utilisable chaque fois qu'il faut mesurer et surveiller le rapport cyclique d'un signal. On peut citer pêle-mêle comme exemples d'applications l'angle d'allumage d'un moteur, les alimentations à découpage, les modulateurs de largeur d'impulsion, etc... La méthode de mesure utilisée ici mérite que l'on s'y intéresse. Elle vous donnera probablement aussi des idées nouvelles! Le circuit ne requiert ni réglage ni mise au point, et les indications fournies sont exactes à 1% pour un rapport cyclique de 1 à 99% sur une plage de fréquences de 1,5 Hz à 10 kHz. Pour un moteur, cela correspond à une précision de 1 degré dans

l'angle d'allumage mesuré. D'ailleurs, le fait que la tension d'alimentation soit de 12 V contribue à faciliter la mise en oeuvre de ce circuit dans le cadre de l'électronique automobile. Le courant consommé est très faible (50 mA à mettre au compte presque exclusif des afficheurs). Le principe de mesure est d'une simplicité géniale. Un circuit à boucle de phase verrouillée est utilisé pour multiplier par 100 la fréquence du signal d'entrée: un signal de 10 kHz par exemple devient un signal de 1 MHz. Cette fréquence centuplée commande un étage de comptage composé de IC6 et IC7 qui alimentent

d'une part les convertisseurs de code BCD en code "7 segments" (IC2 et IC3), et renvoie d'autre part à la PLL le signal de comptage divisé par 100, comme référence pour le comparateur de phase (broche 3 d'IC5). Toute la subtilité de ce dispositif n'apparaît que lorsque l'on sait que la configuration de sortie de l'étage compteur n'est chargée dans les convertisseurs de code que lors du flanc descendant du signal d'entrée. Or nous savons que IC6 et IC7 comptent jusqu'à 100 à partir du flanc ascendant du signal d'entrée. Lorsqu'intervient le flanc descendant de ce signal, le comptage s'arrête et la valeur affichée est la durée

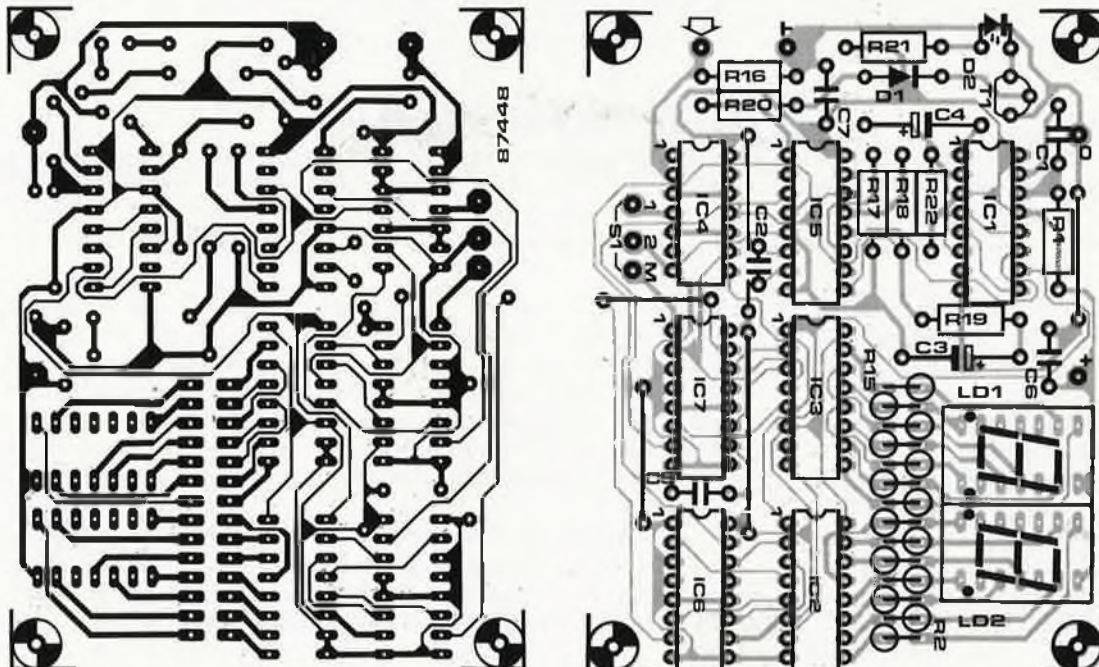
1



MMV1, MMV2 = IC1 = HEF4528B
N1...N4 = IC4 = 4093

87448

2



Liste des composants

Résistances:

- R1 = 10 k
- R2...R15, R21 = 470 Ω
- R16 = 100 k
- R17 = 2k2
- R18 = 470 k
- R19 = 47 k
- R20 = 33 k
- R22 = 1M5

Condensateurs:

- C1 = 120 p
- C2 = 100 p
- C3 = 10 μ/16 V
- C4 = 1 μ/16 V
- C5, C7 = 100 n
- C6 = 220 n

Semi-conducteurs:

- D1 = 1N4148
- D2 = LED verte
- T1 = BC547B
- IC1 = 4528
- IC2, IC3 = 4543
- IC4 = 4093
- IC5 = 4046
- IC6, IC7 = 4029

Divers:

- S1 = inverseur

d'impulsion en pourcentage de la durée de la période (impulsions + pause). Imaginons par exemple que le rapport cyclique soit de 60%. Le comptage commence par zéro à partir du flanc ascendant de l'impulsion d'entrée. Lorsqu'interviendra le flanc descendant, le comptage aura atteint 60. L'impulsion de verrouillage de la donnée de comptage dans IC2 et IC3 est produite par l'un des deux monostables intégrés dans IC1, à partir du flanc descendant du signal d'entrée. La fonction du deuxième monostable (R22/C44) est de prolonger l'affichage des données pendant 0,5 secondes même lorsque la fréquence d'entrée est élevée. Sans cette précaution, l'indication affichée serait difficile à lire du fait de son instabilité.

La seule différence entre la mesure du rapport cyclique et celle de l'angle de fermeture ou d'allumage est dans l'affichage: au lieu d'avoir une échelle de 0 à 100%, on a une échelle de 0 à 90°. On passe d'une plage de mesure à l'autre en modifiant le facteur de division de l'étage de comptage. Au lieu de compter jusqu'à 100, il ne compte plus que jusqu'à 90. Quand S1 est en position 2, on obtient une indication en pourcentages, quand il est en position 1, ce sont des degrés.

La résistance d'entrée du circuit est de

100 k, de sorte que la charge imposée au point de mesure reste négligeable. L'amplitude du signal d'entrée devrait être de 8 V au moins. Pour les signaux d'amplitude inférieure à cette valeur, il faudra réaliser un petit étage amplificateur avec un transistor. Les diodes en pointillés servent à protéger l'entrée contre les tensions supérieures à 12 V ou négatives.

R. Behrens

DANS LE PROCHAIN NUMERO D'ELEKTOR (Septembre)

- * Un simulateur d'EPROM intelligent et universel, avec interface CENTRONICS et sérielle
- * Un baladeur FM de format "carte bancaire"
- * Un filtre linéaire en phase

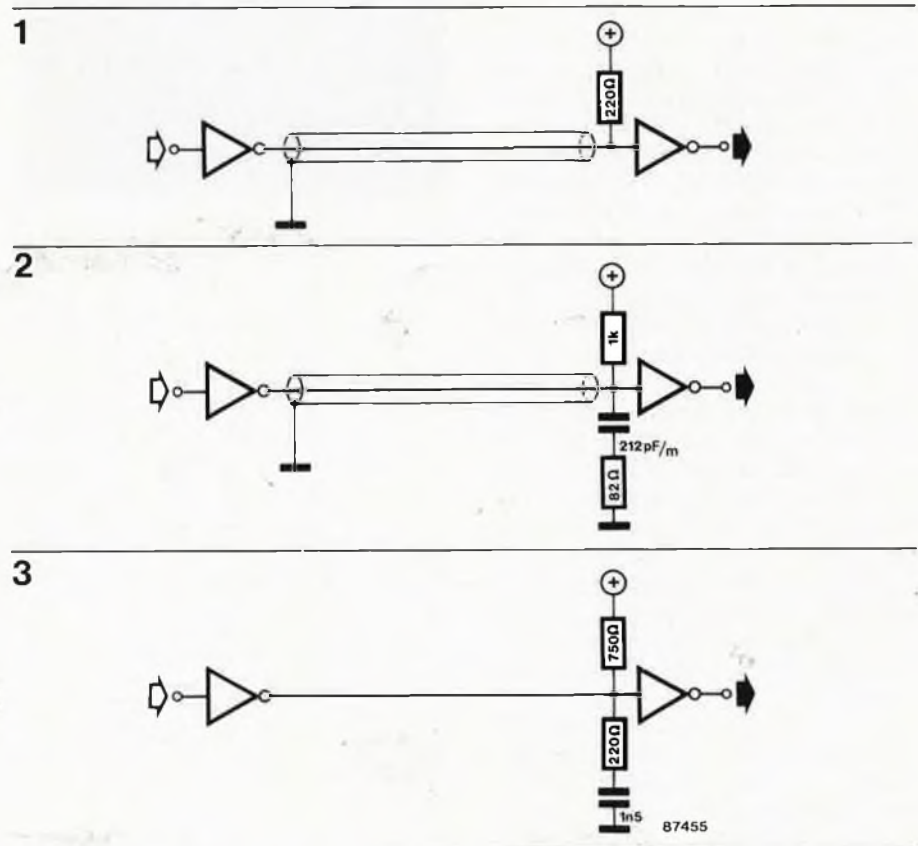
4 TRANSMISSION DE NIVEAUX TTL

Bien souvent on envoie des niveaux TTL par des liaisons câblées sans trop se soucier de ce qui se passe. Vous êtes-vous déjà inquiété de ce qui se passe par exemple sur la liaison CENTRONICS entre votre micro-ordinateur et votre imprimante? Bien sûr, ce n'est pas de la HF! Pour se mettre à l'abri de mauvaises surprises, il n'est pas vain de s'efforcer de respecter quelques règles fondamentales sur les résistances terminales de liaisons câblées.

L'impédance du câble coaxial courant est de 75 Ω; la vitesse de propagation des signaux y est typiquement de 5 m/ns. A partir de temps de montée et de descente de 4 ns, une longueur de 40 cm de câble n'est donc déjà plus négligeable du point de vue de l'électricité.

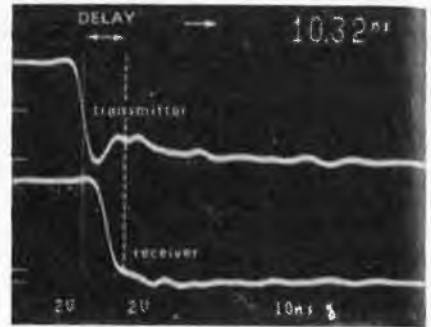
Très souvent, la ligne est "suspendue" à une résistance de 220 Ω du côté du récepteur (voir figure 1). Cette solution est loin d'être idéale, puisqu'il circule un courant d'environ 20 mA, ce qui n'est pas du tout du goût des circuits HCT par exemple.

Il est préférable de munir la ligne, à l'arrivée, d'un réseau RC comme celui de la figure 2, avec une résistance de rappel (de valeur plus élevée) si la sortie concer-



née est à collecteur ouvert. On peut de cette manière pousser la longueur de la liaison câblée jusqu'à une quinzaine de mètres.

Avec le câble en nappe, il faut tenir compte de la capacité parasite entre les fils, notamment lorsque l'on utilise des circuits HCT à l'arrivée: ceux-ci se caractérisent en effet par une impédance d'entrée élevée. Au-delà de 60 cm, ces câbles perturbent la communication entre les appareils. Le fait d'entrelacer les fils de masse et les fils véhiculant des signaux permet de tripler la longueur de câble fiable (1,8 m). Si l'on préfère faire l'économie des fils de blindage, on peut aussi rajouter une résistance de rappel de 1 kΩ sur chacun des fils de signaux à l'arrivée: la longueur maximale de câble sera alors de



1,2 m. En combinant les deux mesures, on arrive à une longueur de câble utilisable de 2 m. Avec la solution de la figure 3, on arrive à 2 m également, mais sans faire appel à l'entrelacement de lignes de blindage. Du coup, la longueur de câble en

nappe avec lignes de masse entrelacées peut passer à 5 m. Comme le dit clairement le titre ci-dessus, les mesures décrites ici ne concernent que les signaux logiques TTL et non pas les signaux analogiques!

5 AMPLIFICATEUR MONO-TENSION

L'amplificateur instrumental proposé ici a été conçu à l'origine pour le convertisseur A/N universel décrit en octobre 1986; les caractéristiques de ce circuit en permettent cependant l'utilisation pour d'autres applications.

Les lecteurs ayant réalisé le convertisseur A/N universel (n°99, page 19...) n'auront pas de problème pour saisir l'utilité de ce circuit. Il permet en effet de relier toutes sortes de capteurs au convertisseur sans avoir à se soucier de la longueur des câbles de liaison, qui en règle générale sont sinon sources de parasites faussant les mesures. Le fonctionnement propre du circuit est relativement complexe et sort du cadre de cet article. Cependant à l'intention des plus insatiables d'entre nos lecteurs, nous ajoutons un encadré dans lequel nous avons concentré les formules les plus intéressantes, formules qui expliquent comment ce circuit élimine le signal en mode commun (parasite).

Ce circuit connaît bien évidemment aussi des limites dues en particulier à la faible plage de modulation des entrées et sorties des amplificateurs opérationnels utilisés. Les deux types de circuits indiqués possèdent des transistors PNP en entrée capables de traiter tout signal au niveau compris entre 0 V et la tension d'alimentation - 1,5 V. La sortie de l'OP 220 peut fournir une tension comprise entre 0,8 V et la tension d'alimentation - 1 V. La plage de celle disponible à la sortie du LM 358 s'étend de 0 V à la tension d'alimentation - 1,5 V.

La consommation de courant de ces deux types de circuits est extrêmement faible, se situant à quelque 150 μA pour l'OP 220 et ne dépassant pas 1 mA pour le LM 358. La faible consommation de l'OP 220 se

paie par une vitesse de montée plus faible, son *slew rate* atteignant 0,04 V/μs tandis que celui du LM 358 est 10 fois supérieur (0,4 V/μs).

Pour arriver à la précision maximale, il est recommandé d'utiliser pour R1...R5 des résistances à tolérance de 1%.

Si l'on suppose la présence d'une tension $u_{cm} = \frac{1}{2}u_d$ à l'entrée inverseuse et celle d'une tension $u_{cm} + \frac{1}{2}u_d$ à l'entrée non-inverseuse, ce qui correspond à une tension d'entrée en mode commun u_{cm} et une tension d'entrée différentielle de u_d on peut additionner les courants circulant par les entrées inverseuses des deux amplificateurs opérationnels; on obtient ainsi deux équations:

$$(U_0 - U_{cm} + \frac{1}{2}U_d) \frac{1}{R_1} + \frac{U_0}{R_0} + (U_1 - U_{cm} + \frac{1}{2}U_d) \frac{1}{R_3} = (U_{cm} - \frac{1}{2}U_d) \frac{1}{R_2} \quad (A_1)$$

$$(U_1 - U_{cm} + \frac{1}{2}U_d) \frac{1}{R_4} + (U_0 - U_{cm} - \frac{1}{2}U_d) \frac{1}{R_5} = \frac{U_d}{R_0} \quad (A_2)$$

Si $R_1 = R_2 = 2 R_3 = 2 R_4 = 2 R_5 = 2 R_x$, on peut combiner les deux équations ce qui nous donne la formule:

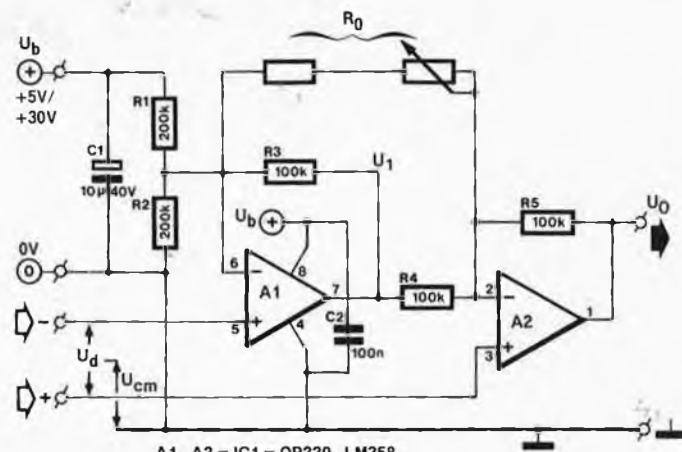
$$U_0 = 2(1 + \frac{R_x}{R_0})U_1 + \frac{1}{2}U_d$$

On constate la disparition du terme u_{cm} du signal de sortie. Le gain total du circuit atteint ainsi:

$$A_v = 2 + \frac{2R_x}{R_0}$$

de sorte que par un choix judicieux de R_0 on peut le fixer à n'importe quelle valeur comprise entre 1 et 1 000.

Source: application PMI



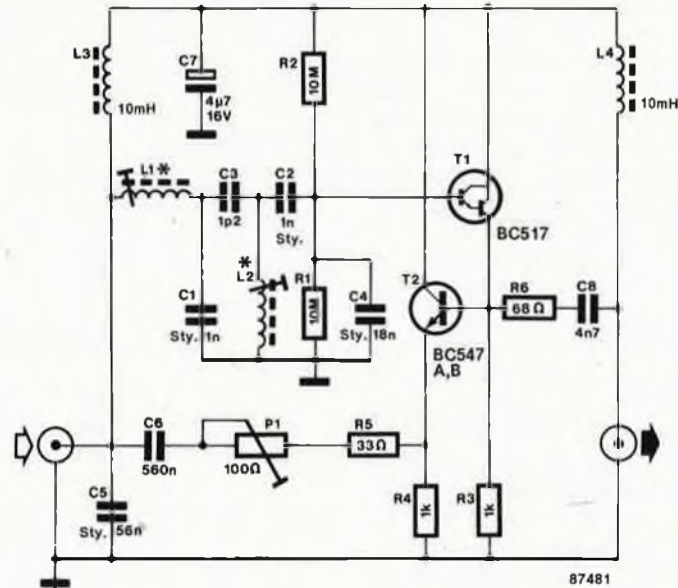
A1, A2 = IC1 = OP220, LM358
R1 = R2 = 2 x R_x
R3 = R4 = R5 = R_x

6 **FILTRE DE BANDE POUR RÉCEPTEUR DCF 77**

Le récepteur DCF 77 publié dans le numéro 104 d'Elektor en février 1987 fait appel à un circuit d'antenne active. Une amélioration possible consiste à rajouter entre cette antenne active et l'étage d'entrée du récepteur le filtre de bande proposé ici.

Le montage est alimenté par l'intermédiaire du câble coaxial, à travers L4, tandis que la self L3 se charge d'alimenter l'antenne active. La fonction de filtrage est obtenue à l'aide de deux circuits résonnants à couplage capacitif: L1/C1/C5 et L2/C2/C4. Pour obtenir un facteur de résonance élevé, le réseau oscillant est suivi par un transistor darlington. Une boucle de contre-réaction est réalisée à l'aide de T2, R4, R5 et P1. Ce dernier permet de régler la largeur de la bande du filtre. Du fait de cette contre-réaction, l'impédance d'entrée du circuit diminue pour les fréquences situées en dehors de la bande passante. Inutile de faire de longs discours sur l'effet favorable de cette baisse d'impédance sur la plage dynamique de l'antenne active.

Pour que le bon fonctionnement du filtre soit garanti, il est nécessaire que les condensateurs soient du type *styroflex*. Le pot ferrite pour L1 et L2 est de Siemens (référence B 65541 N400 A48). On y enroule 102 spires pour L1 et 105 spires pour L2, de fil de cuivre émaillé de



0,2 mm. La plage de réglage de ces pots est assez réduite. Il n'est donc pas étonnant que dans certains cas cela implique une légère correction du nombre de spires.

Pour régler le filtre, il faut disposer d'un récepteur DCF déjà bien réglé lui-même. Mettre P1 en position de résistance maximale et monter le filtre entre l'antenne et le récepteur. Régler ensuite L1 et L2 en

faisant appel à un oscilloscope à sensibilité élevée. Une fois que ce réglage est fait, il faut réduire la résistance de P1 jusqu'à ce que l'on constate une altération des impulsions horaires DCF 77.

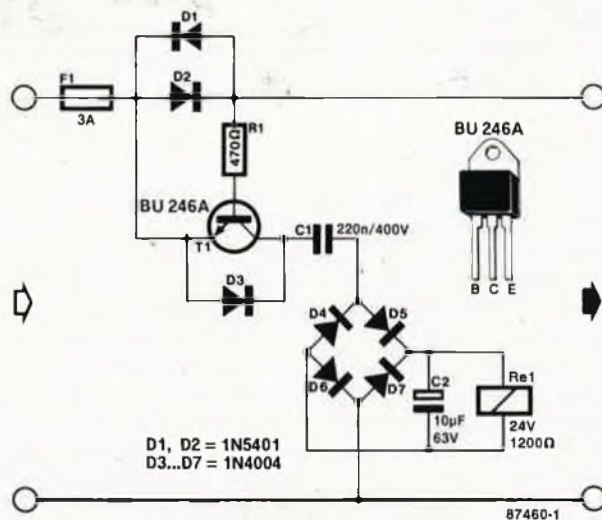
La bande passante 3 dB du filtre est d'environ 40 Hz, et le gain du filtre dans cette bande est de 10 dB environ. La bande passante 40 dB est approximativement de 1 400 Hz.

7 **DÉTECTEUR DE COURANT**

La fonction de ce circuit est de surveiller les fils d'alimentation d'un appareil et d'activer un dispositif quelconque par l'intermédiaire d'un relais dès que l'appareil à surveiller est mis en service.

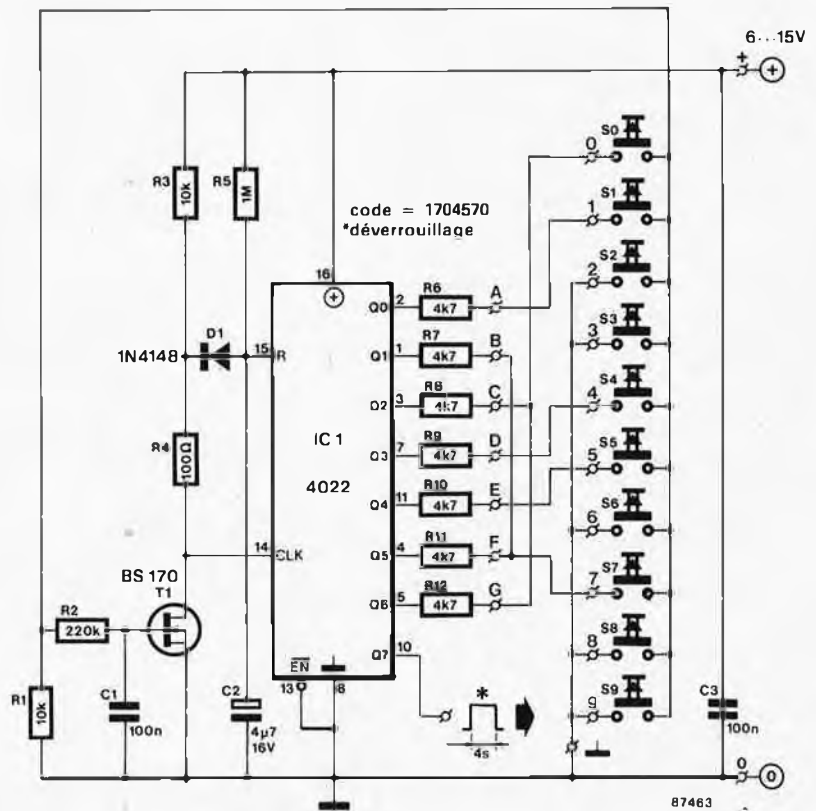
Imaginons qu'il circule un courant même faible à travers les diodes D1 et D2: le transistor T1 devient conducteur et le relais est excité à travers le pont redresseur (D4...D7). Pour le choix de ce relais, il faut évidemment tenir compte des circonstances un peu particulières dans lesquelles il sera employé: la tension d'excitation doit être assez élevée, et la résistance de sa bobine aussi. Pour obtenir un collage stable du relais, il est parfois nécessaire de rajouter un ou plusieurs condensateurs en parallèle sur C1. On remarquera que le redresseur n'est alimenté qu'à partir du moment où le transistor conduit. Et si l'on utilise ce détecteur avec une tension d'alimentation de 220 V, ne jamais oublier de... réfléchir avant d'agir!

R. Kambach



8 SERRURE CODÉE À 7 CHIFFRES

Apparemment très simple, cette serrure électronique n'en est pas moins d'une grande fiabilité. Le seul circuit intégré utilisé est un compteur octal du type 4022. Lorsque le circuit est inactif, C2 est chargé à travers R5, et l'entrée R du circuit est maintenue au niveau logique haut. La sortie Q0 est alors active, tandis que toutes les autres sorties sont au niveau logique bas. Lorsque l'on appuie sur S1, le transistor T1 est activé à travers le réseau anti-rebonds R2-C1, et IC1 reçoit une impulsion d'horloge. En même temps, C2 se décharge à travers R4 et D1, ce qui met fin à la remise à zéro du compteur. Le temps qui s'écoule avant que C2 se soit rechargé à travers R5 permet d'appuyer sur une autre touche. Le cycle que nous venons de décrire se répète si S7 (relié à la sortie Q1) est actionné avant la fin de la charge de C2. A la fin de ce seconde cycle, la sortie Q2 d'IC1 sera haute, toutes les autres basses: c'est sur S0 qu'il faudra appuyer avant la fin de la charge de C2 et la remise à zéro d'IC1. La séquence de déverrouillage se poursuit ainsi jusqu'à ce que la sortie Q7 vienne à passer au niveau logique haut pendant 4 s, activant le circuit de déverrouillage qui n'est pas représenté ici (relais, serrure électrique...). Le code utilisé ici est donc "1704570", mais ce n'est qu'un exemple parmi d'autres: Il suffit d'invertir les connexions des sorties Q0...Q6 et des interrupteurs S0...S9 pour obtenir d'autres combinaisons. On remarquera que le nombre des boutons-poussoirs est plus important que celui des sorties du



compteur: c'est évidemment pour tromper l'ennemi! Si vous estimez qu'un code à 7 chiffres est trop facile à déplomber, vous pouvez remplacer le 4022 par un 4017 qui a deux sorties de plus: le nombre de combinaisons possibles passe de 10^7 à 10^9 !

Au repos, la consommation du verrou codé est de $0,5 \mu A$, ce qui convient on ne peut mieux pour une alimentation par pile. La tension d'alimentation sera comprise entre 6 V et 15 V.

9 FAMILLES LOGIQUES TTL/LS/HC/HCT

Autrefois, les circuits logiques étaient... binaires: il y avait d'un côté les circuits TTL, de l'autre les circuits CMOS. Même si l'on ne comprenait pas toujours très bien les différences entre ces deux familles, il y avait toujours moyen de s'en sortir par élimination: si le courant d'alimentation de l'une des familles était élevé, c'est que celui de l'autre était faible; si les uns étaient rapides, les autres étaient lents! Aujourd'hui, on ne s'en sort plus à si bon compte. De l'accouplement des familles TTL et CMOS sont nés d'autres types de circuits auxquels nous avons déjà consacré quelques pages de ce magazine, mais avec lesquels la plupart des électroniciens amateurs ne sont pas

encore vraiment familiarisés. Récapitulons. Nous connaissons la famille CMOS $4 \times \times \times$, la famille TTL $74 \times \times$ et la famille *Low power Schottky* $74LS \times \times$. Les circuits des familles TTL et LS sont interchangeables, mais à vitesse de commutation égale, la consommation des circuits TTL est nettement supérieure à celle des circuits LS. Les circuits $4 \times \times \times$ sont à peu près 10 fois plus lents que les circuits TTL, mais beaucoup moins voraces qu'eux. Aujourd'hui, on n'emploie pratiquement plus du tout de circuits TTL. Les nouvelles familles CMOS (HC et HCT) sont aussi rapides que les familles TTL et LS. Mais la consommation de courant est

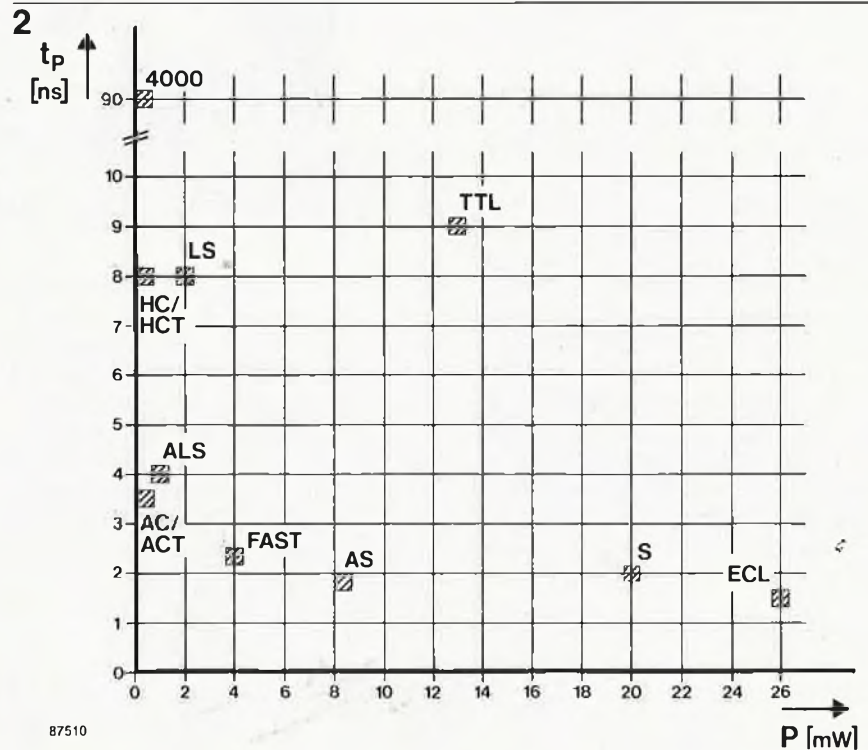
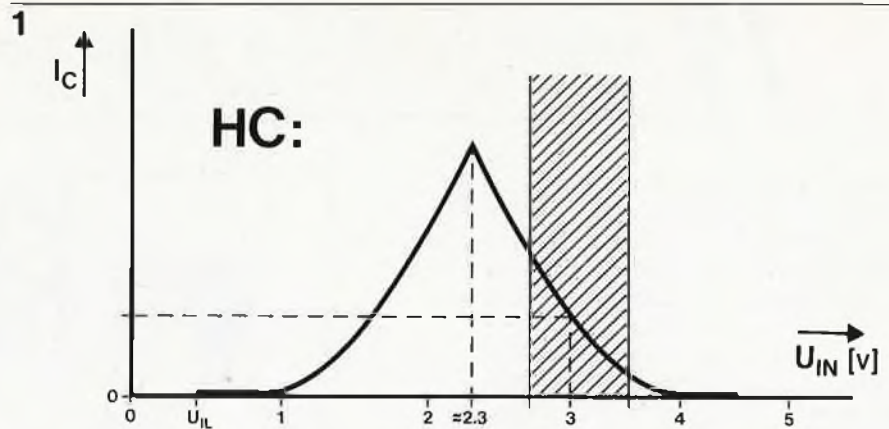
restée celle de circuits en technologie CMOS. Les circuits HCT peuvent remplacer directement les circuits LS partout où ils étaient employés. Les niveaux de commutation de la famille HC sont différents, et il n'est donc pas possible de commander des circuits de ce type à l'aide de circuits TTL ou LS. Il est possible en revanche de commander des circuits HC à partir de circuits HCT. Si l'on tient compte de cette particularité, les circuits HC peuvent remplacer les circuits LS. L'intérêt des circuits de la famille HC réside dans leur remarquable immunité aux bruits (meilleure que celle de n'importe laquelle des autres familles). Sur la **figure 1** apparaît la relation qui lie

la consommation de courant d'une porte HC-MOS et sa tension d'alimentation. La portion hachurée correspond à la tension de sortie d'un circuit LS pour un niveau logique haut. D'où l'on peut déduire d'une part que la marge de bruit est très étroite, puisque la porte HC interprète un niveau de seulement 2,7 V comme un "1" logique, et d'autre part que la consommation de courant de la porte est plus élevée de quelques mA que ce qui serait nécessaire. En pratique, cette combinaison apparaît néanmoins comme utilisable, mais elle n'en reste pas moins à déconseiller.

La famille logique la plus récente est appelée FACT par Fairchild (pour *Fairchild Advanced CMOS Technology*, et ACL par les autres fabricants, pour *Advanced CMOS Logic*. Cette famille se subdivise elle aussi en deux groupes: AC et ACT. Les circuits ACT sont, tout comme les circuits HCT, parfaitement compatibles avec les circuits LS. Les circuits AC présentent le même inconvénient que les circuits HC. La caractéristique remarquable de la famille AC/ACT est sa rapidité, deux à trois fois supérieure à celle des familles LS et HC/HCT.

La figure 2 met en relation la rapidité et la dissipation de puissance des différentes familles de circuits logiques. Il est frappant de constater que les familles de circuits CMOS modernes égalent en vitesse les familles ECL-F et ECL-AS pourtant connues pour leur rapidité extrême. Ce développement de la technologie CMOS annonce une disparition progressive de la logique bipolaire.

Lorsque vous envisagez de remplacer des circuits bipolaires par des circuits CMOS afin de réduire la consommation de courant d'un montage, n'oubliez pas que cette mesure n'a vraiment de sens que si les circuits en question sont appelés à fonctionner surtout à des fréquences relativement basses (pas plus de quel-

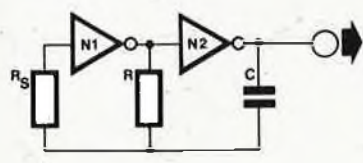


ques MHz). Et retenez surtout qu'un circuit HCT peut toujours remplacer un circuit LS, mais qu'un circuit HC ne

devrait remplacer un circuit LS que s'il n'est pas commandé par d'autres circuits LS.

10 OSCILLATEURS HCU/HCT

Les nouveaux circuits logiques CMOS rapides des familles HCU et HCT se prêtent parfaitement à la réalisation d'oscillateurs logiques sous la forme de multivibrateurs astables, et donnent de



N1, N2 = 1/3 IC1 = 74HCT04, 74HCU04
87437

bons résultats grâce à leur faible consommation de courant, la bonne définition de leurs signaux de sortie et leur domaine de fréquences étendu.

Le circuit-type présenté ici fait appel à deux inverseurs de type 74HCT04 ou 74HCU04. Les équations fondamentales sont:

pour HCU: $f=1/T$; $T=2,2RC$;
 $3V < V_{cc} < 6V$; $I_c=13mA$

pour HCT: $f=1/T$; $T=2,4RC$;
 $4,5V < V_{cc} < 5,5V$; $I_c=2,25mA$
 $R_s \geq 2R$; $1k\Omega \leq R \leq 1M\Omega$; $C \geq 10nF$

Après avoir calculé R_s et R pour une certaine fréquence, avec une valeur donnée pour C , on pourra substituer deux résistances variables à R_s et R (sans oublier des résistances talon pour garantir la valeur minimale de R_s et R) de façon à pouvoir régler avec précision la fréquence et le rapport cyclique souhaités. Les valeurs indiquées pour le courant I_c ne sont valables que si les entrées des autres inverseurs du circuit intégré sont reliées à la masse.

11 MACHINE À SOUS

Jackpot, bandit manchot (*one armed bandit*) ou machine à sous, voilà autant de noms différents pour un jeu aussi universellement connu que ruineux (sauf pour les exploitants de machines à sous, bien sûr). *In effetti, il solo modo di vincere è quello di non giocare*, le seul moyen de gagner est de ne pas jouer. C'est en tous cas ce que dit si bien dans sa langue maternelle (la seule qu'il parle, d'ailleurs) notre ami Filippo Pipitone, génial inventeur de ce montage, qui n'a pas hésité à venir jusqu'au labo d'Elektor pour nous apporter ses réalisations. Très convaincant, il poursuit: "Avec mon circuit, il est possible de jouer *tutta la giornata senza toccare un solo soldino*". Et c'est vrai: sous sa forme électronique et avec la très jolie présentation fruitée que nous en a faite son auteur (malheureusement les jolies couleurs du prototype ne passent pas en noir et blanc), ce jeu est attrayant et l'on y joue des heures durant "sans toucher un sou".

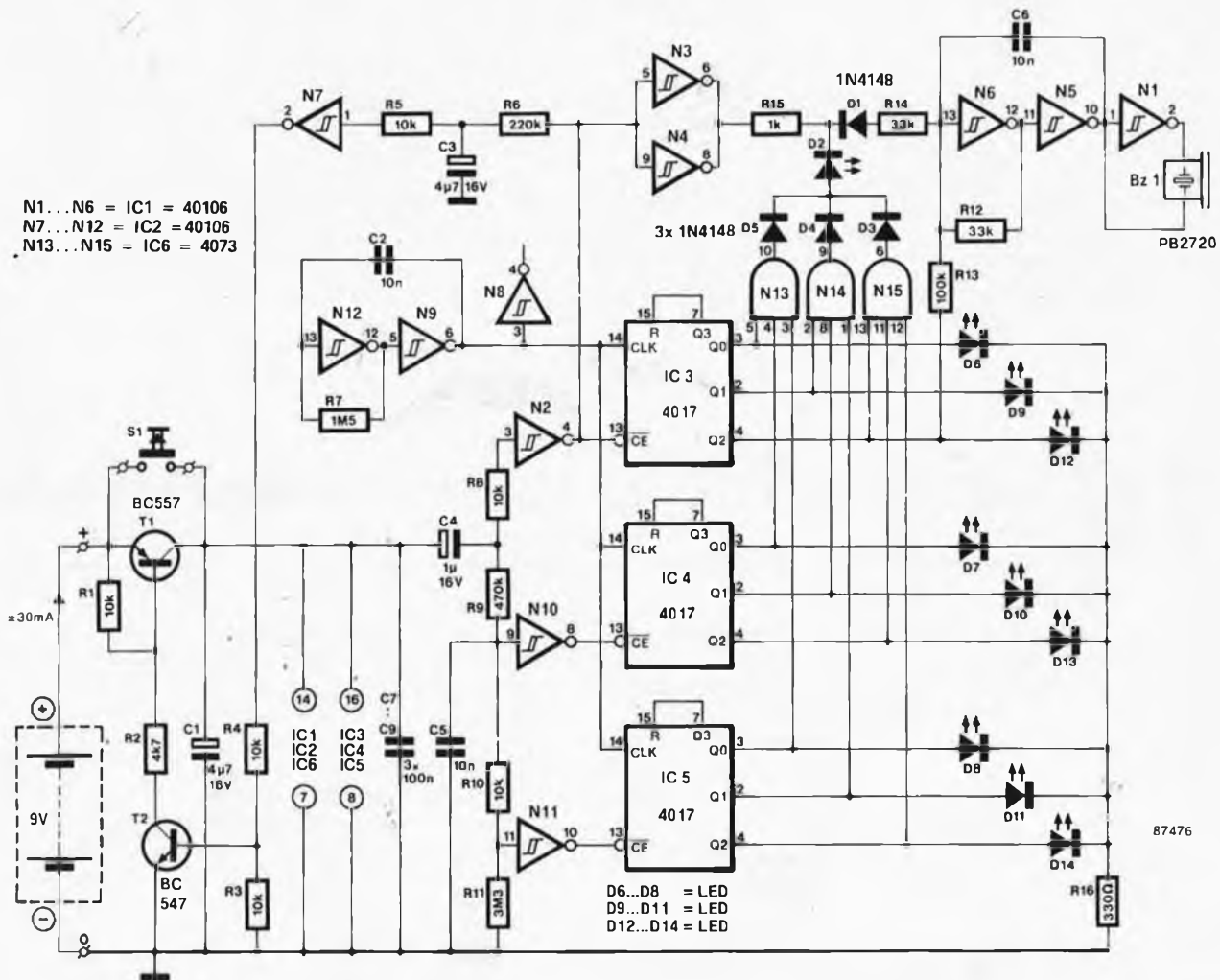
Tout commence par une pression sur le poussoir S1, ce qui met le circuit sous tension: T1, qui est commandé par T2, N2 et N7, entre en saturation et permet ainsi au courant d'alimentation de continuer de



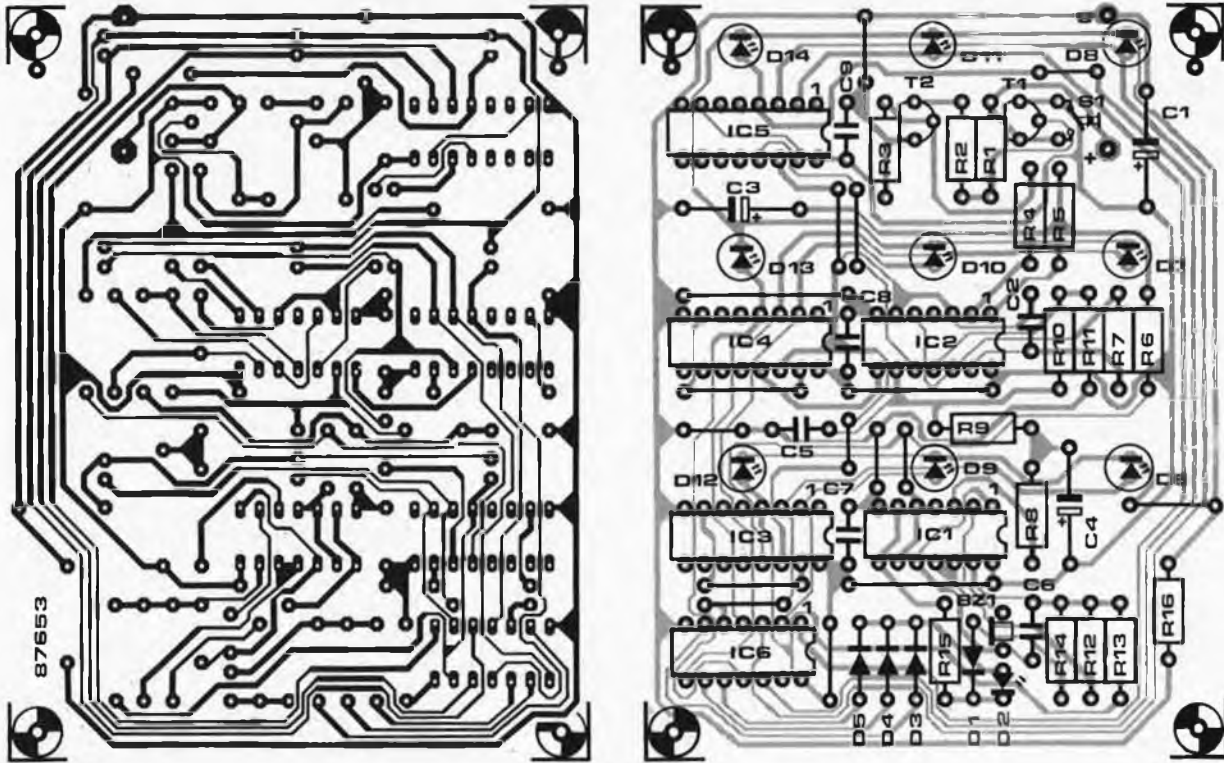
circuler une fois que S1 a été relâché. L'une après l'autre, les sorties de N2, N11 et N10 passent au niveau haut et bloquent les compteurs IC3, IC4 et IC5. Ceux-ci, lorsqu'ils comptent les impulsions de l'oscillateur N12/N9, sont remis à zéro par leur propre sortie Q3, de sorte que les 3 LED qu'ils commandent chacun s'allument l'une après l'autre de façon cycli-

que. Au moment du blocage des compteurs, l'une des LED de chacun des trois groupes reste allumée; le décalage entre les compteurs fait que la configuration des sorties actives au moment du blocage n'est pas prévisible. Les portes ET N13, N14 et N15 détectent les configurations gagnantes, c'est-à-dire quand trois sorties identiques sont activées (par

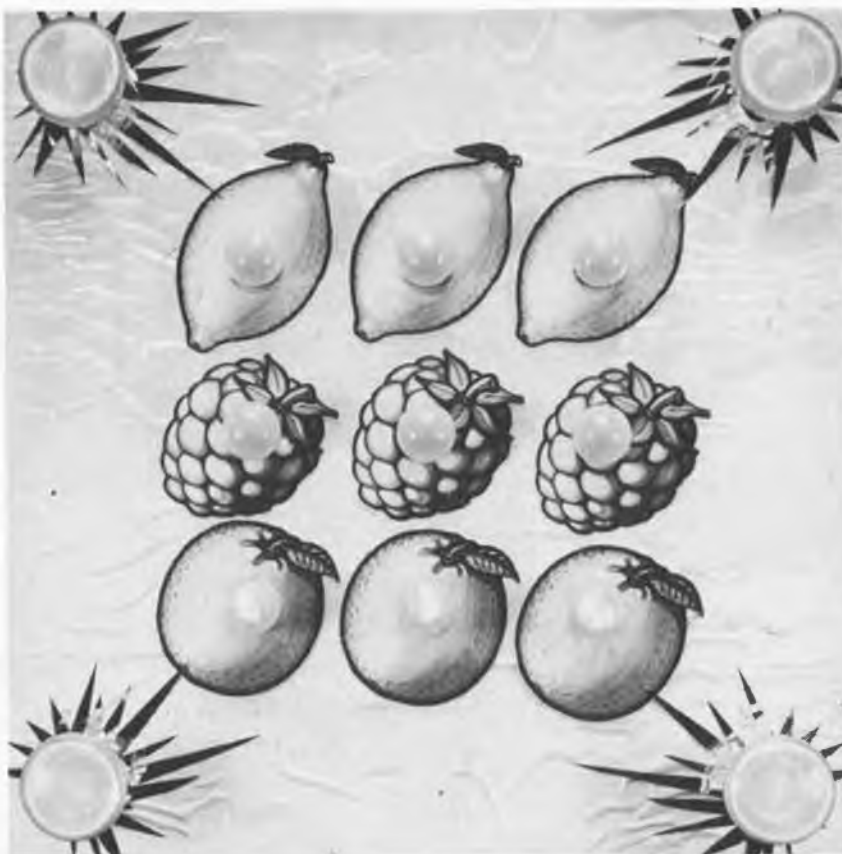
1



2



3



Liste des composants

Résistances:

- R1, R3... R5, R8, R10 = 10 k
- R2 = 4k7
- R6 = 220 k
- R7 = 1M5
- R9 = 470 k
- R11 = 3M3
- R12, R14 = 33 k
- R13 = 100 k
- R15 = 1 k
- R16 = 330 Ω

Condensateurs:

- C1, C3 = 4μ7/16 V
- C2, C5, C6 = 10 n
- C4 = 1 μ/16 V
- C7... C9 = 100 n

Semiconducteurs:

- D1, D3... D5 = 1N4148
- D2, D6... D8 = LED (rouge)
- D9... D11 = LED (orange)
- D12... D14 = LED (verte)
- T1 = BC557
- T2 = BC547
- IC1, IC2 = 40106
- IC3... IC5 = 4017
- IC6 = 4073

Divers:

- S1 = bouton poussoir (digitast)
- BZ = résonateur piézo-électrique

exemple D9, D10 et D11 allumées). Leurs sorties, montées en triple opérateur OU grâce aux diodes D3 et D5 commandent à leur tour la LED D2, avant d'activer l'oscillateur N5/N6 qui émet alors un signal sonore continu pour signaler que le joueur a gagné (*il suono del cicalino Bz*). Pendant que les "tambours de la machine à sous" tournent, (défilement rapide des LED), la sortie Q2 d'IC3 commande le même signal sonore par intermittence. Une fois le résultat du jeu connu, le circuit

reste encore sous tension pendant un court instant, jusqu'à ce que la tension aux bornes de C3 soit devenue suffisante pour faire basculer N7. T2 se bloque, T1 aussi et le circuit n'est plus alimenté. Il ne circule plus qu'un courant de fuite d'un ou deux micro-ampères, de sorte que l'on peut se passer d'interrupteur marche/arrêt. Le choix des montages pour lesquels nous étudions un circuit imprimé dans le numéro Hors-Gabarit n'est pas facile; mais

sur un circuit comme la machine à sous, il est inutile de tenir de longs palabres, le consensus est à peu près immédiat. Ce qui nous confère l'honneur et l'avantage de vous présenter non sans fierté le *circuito stampato a grandezza naturale* de la figure 2, grâce auquel nous avons réalisé non seulement un modèle de poche, mais aussi le modèle géant de la photographie. Le circuit est alimenté par 1 pile compacte de 9 V.

F. Pipitone

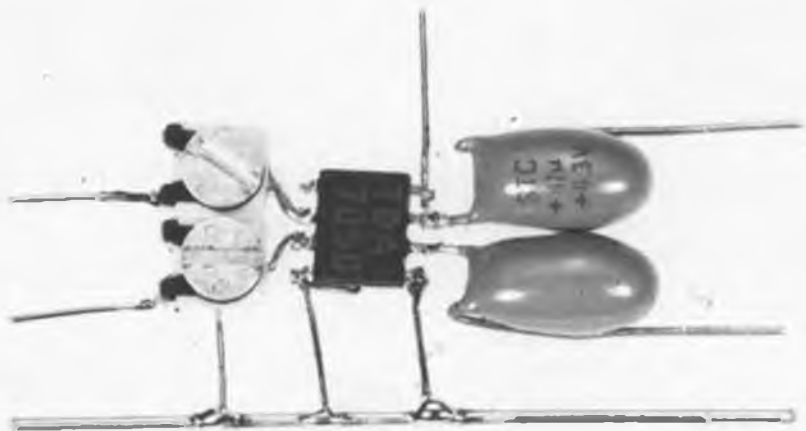
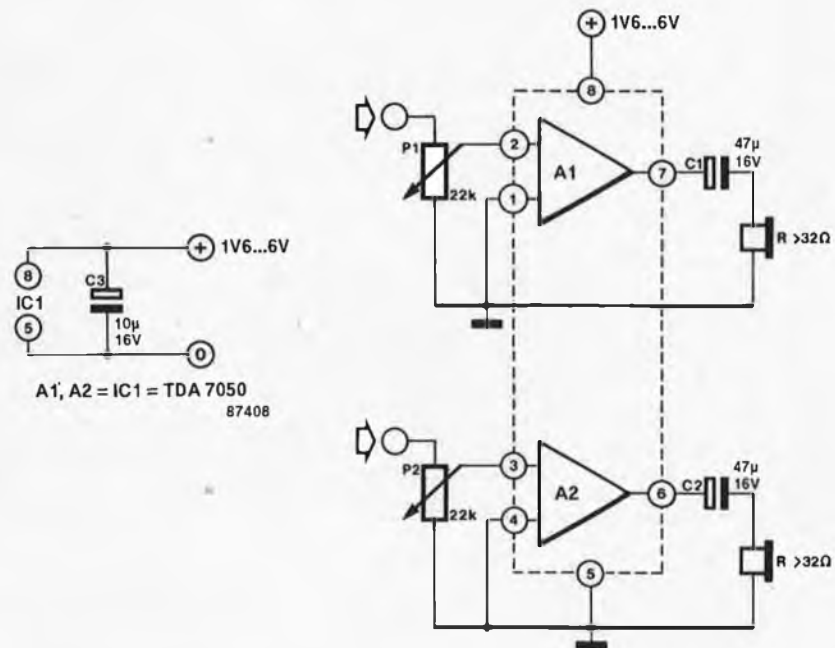
12 AMPLIFICATEUR À CMS POUR CASQUE STÉRÉO

Il semble impossible d'arrêter la percée des composants CMS (Composants pour Montage en Surface). Chaque semaine on leur trouve de nouveaux domaines d'application. Cependant, avec quelques précautions élémentaires, la soudure de composants CMS n'est plus, pour l'amateur, une tâche impossible. La disponibilité de ce type de composants s'améliore à vue d'oeil, ayant pour conséquence la disparition progressive de la version DIL de certains d'entre eux. Tant qu'il ne s'agit que de circuits intégrés spéciaux à 64 broches en boîtier carré, il ne saurait être question de trop grincer des dents. Il en est différemment lorsque l'on apprend avec effroi que certains circuits grand-public, tel le TDA7050, n'existent plus qu'en version CMS. Il ne saurait être question de baisser les bras. Faire face à l'adversité plutôt que de la subir, devra bientôt être notre devise (et la vôtre); à titre de mise en jambes, nous vous proposons un amplificateur stéréo pour un casque d'écoute que l'utilisation de CMS miniaturisera encore plus.

Le TDA7050 est un amplificateur stéréo complet doté d'un gain de 26 dB et ayant une puissance de 2×75 mW. Nous l'avons pourvu en sortie de deux petits condensateurs électrochimiques (ou au tantale) chargés de contrer la dérive en CC. des amplificateurs. On peut également utiliser le circuit pour un montage monophonique en pont, la puissance de sortie atteignant dans ce cas 150 mW; les condensateurs sont superflus dans ce dernier cas. Les broches 2 et 4 sont reliés à la masse, les broches 1 et 3 constituent l'entrée et le haut-parleur est pris entre les broches 6 et 7.

Si au repos la consommation ne dépasse pas 5 mA, à puissance maximale elle se situe entre 100 et 150 mA. La résistance de la charge doit être supérieure à 32 Ω, ce qui est le cas avec la majorité des casques d'écoute miniatures.

La tension d'alimentation normale du montage est de 4,5 V; au repos, on retrouve entre les broches 6 et 7 la moitié de la tension d'alimentation.

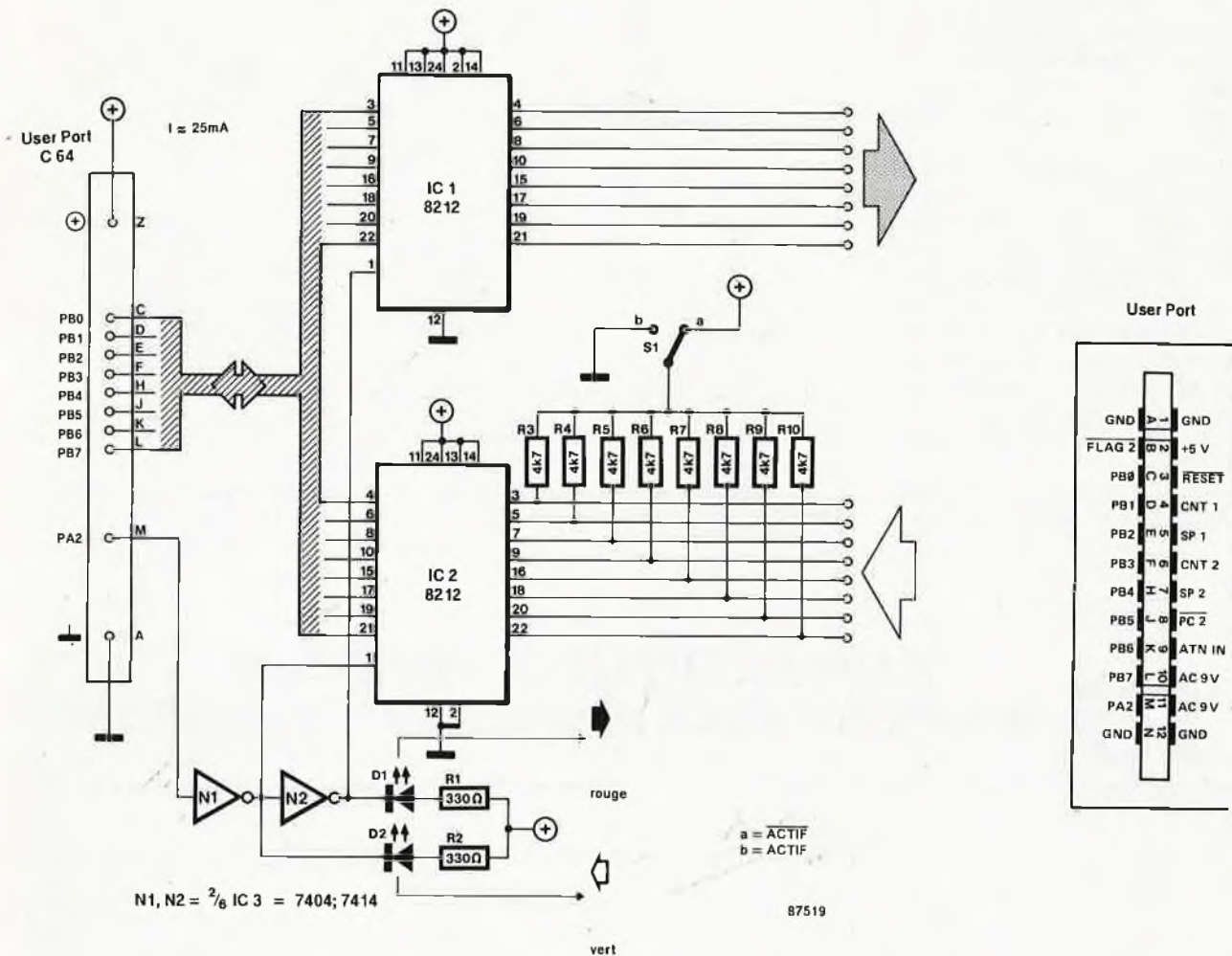


VOUS AVEZ DES QUESTIONS!
POSEZ-LES PAR MINITEL SUR

**LE FORUM DES LECTEURS
D'ELEKTOR**

**TAPEZ 36 15
CODE ELEKTOR**

13 8 ENTRÉES-SORTIES POUR C64



On parle souvent des entrées/sorties d'un ordinateur. Ce sont des lignes de communication de la machine avec l'extérieur, qui présentent la caractéristique remarquable d'être utilisables tantôt comme entrées, tantôt comme sorties. Par définition, une même ligne ne peut pas être à la fois une entrée et une sortie. Faux! Le présent montage prouve que le port d'un micro-ordinateur (ici le Commodore 64) peut être transformé de telle manière que chacune de ses lignes soit **en même temps une entrée et une sortie**. On procède tout simplement par dédoublement, en faisant appel au signal PA2 pour commander le sens de transfert. Les lignes du port PB0...PB7 sont verrouillées dans deux 8212, dont le premier se charge du transfert des données de sortie et le second du transfert des données d'entrée. L'ordinateur, s'il veut lire ces données d'entrée, forcera la ligne PA2 à 1

pour accéder à IC2. Pour écrire dans IC1, il forcera PA2 à "0". Le mode de fonctionnement en cours est indiqué par les LED D1 (sortie active) et D2 (entrée active). Les entrées sont polarisées par les résistances R3...R10, toutes reliées au contact commun de l'inverseur S1. Selon la position de cet inverseur, les entrées seront actives soit au niveau logique haut, soit au niveau logique bas.

Voici pour le C64 les instructions d'accès aux entrées-et-sorties.

Entrées:
 POKE 56579,0
 POKE 56576,255
 A = PEEK(56577)
 Sorties:
 POKE 56579,255
 POKE 56576,251
 INPUT B
 POKE 56577,B

Et pour une communication interactive:
 10 POKE 56576,255
 20 POKE 56579,0
 30 A=255-PEEK(56577)
 110 IF A=1 THEN B=64
 120 IF A=2 THEN B=128
 130 IF A=4 THEN B=192
 140 IF A<1 THEN B=32
 200 POKE 56577,B
 210 POKE 56579,255
 220 POKE 56576,251
 230 GOTO 10

G. Kruse

Caractéristiques techniques :

Distorsion:	inférieure à 0,1% au niveau de sortie nominal;
Diaphonie entre les canaux:	supérieure à 45 dB;
Tension d'alimentation:	8,8... 18 V;
Plage de correction de la tonalité:	14 dB;
Plage balayée par le réglage de volume:	supérieure à 75 dB;
Tension d'entrée maximale:	100 mV;
Gain:	10 ×;
Impédance de sortie:	faible.

Liste des composants

Résistances:

R1...R4 = 100 k
 R5 = voir texte
 P1...P4 = 100 k lin.

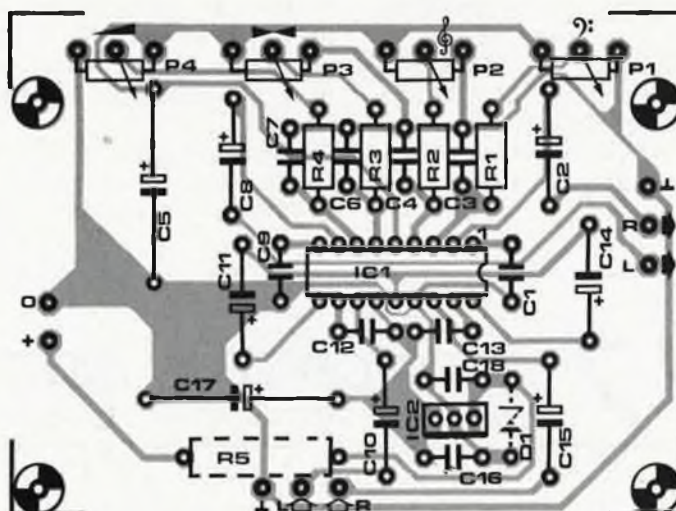
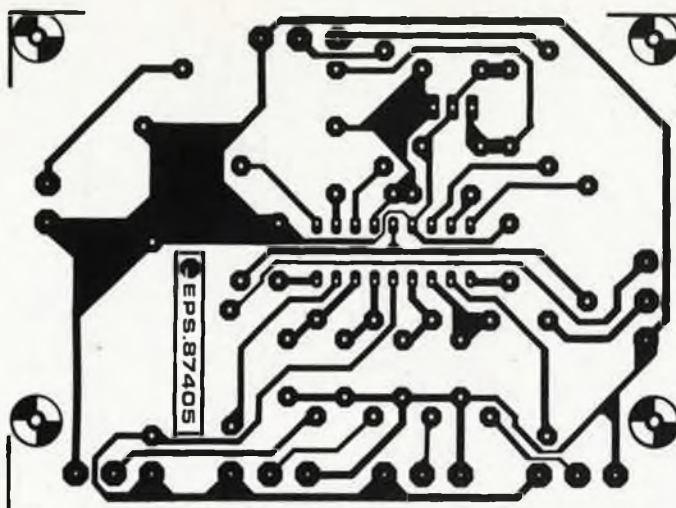
Condensateurs:

C1,C9,C16 = 100 n MKT
 C2,C8 = 10 µ/63 V
 C3,C4,C6,C7,C18 = 220 n MKT
 C5,C17 = 100 µ/40 V
 C10,C15 = 4µ7/63 V
 C11,C14 = 4µ7/40 V
 C12,C13 = 47 n MKT

Semi-conducteurs:

D1 = diode zener 27 V/1 W (voir texte)
 IC1 = TCA 5550 ou TCA 5550
 IC2 = 7815

2



Au cours des ans, Elektor a publié de nombreux schémas d'amplificateurs. Cependant, il manquait à sa collection celui d'un amplificateur-correcteur sans trompette ni fanfare. L'intégration aidant, le voici.

Cet amplificateur-correcteur stéréo est facile à réaliser (par le faible nombre de composants qu'il comporte), peu coûteux, n'occupe que fort peu de place, ce qui en facilitera l'implantation ultérieure dans tout amplificateur (non doté d'un correcteur) existant. Il est basé sur un cir-

cuit intégré relativement récent, le TCA 5550, un circuit assure qui tout à la fois le réglage de volume et de la balance ainsi que celui des aigus et des graves. Les points d'entrée en fonction de la correction des graves (*bass*) et des aigus (*treble*) sont définis chacun à l'aide d'un seul condensateur (C3 et C4 respectivement). Pour donner à l'ensemble une certaine rigidité le mettant à l'abri de problèmes mécaniques futurs, il est préférable d'implanter les potentiomètres (mono) sur la platine recevant le circuit

intégré.

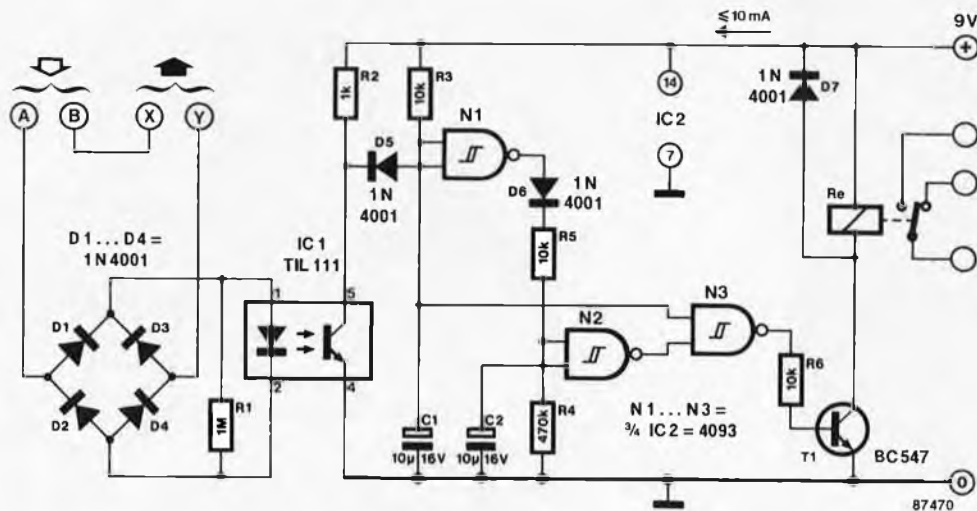
La consommation du circuit est de 35 mA environ (dont 5 mA à mettre au compte du régulateur). L'utilisation d'un régulateur tripode permet d'utiliser pour la tension d'alimentation du circuit n'importe quelle tension de valeur convenable disponible dans l'amplificateur. Si le niveau de cette tension est relativement élevé, il faudra implanter une résistance de limitation (R5) associée à une diode zener (27 V/1 W).

16 TÉLÉCOMMANDE (D'UNE AMPOULE) PAR TÉLÉPHONE

Bien que le but premier de ce montage soit de commander l'allumage (et l'extinction) d'une ampoule à l'aide d'un signal généré par le téléphone, on peut aussi lui trouver toutes sortes d'autres applications. Le relais colle dès le retentissement du signal d'appel et/ou le décrochement du combiné de la fourche. Une fois la conversation terminée ou

après la disparition du signal d'appel, le relais reste collé pendant une courte durée. Pour éviter tous les problèmes qui pourraient être dus aux niveaux de tension importants présents sur la ligne de téléphone lors de la génération du signal de sonnerie, nous avons relié ce montage au réseau par l'intermédiaire d'un opto-

coupleur. Lors du signal de sonnerie ou/et tout au long de la conversation, il circule par la LED de l'opto-coupleur un courant redressé par le pont D1...D4 qui en provoque l'illumination. La lumière générée par la LED entraîne la conduction du phototransistor qui à son tour provoque la décharge de C1 et le basculement de la porte N3; résultat, le transistor



T1 devient conducteur provoquant le collage du relais. En même temps, la porte N1 permet à C2 de se charger à travers la diode D6. A la fin de la conversation, ou lors de l'arrêt de la sonnerie, C2 se décharge à travers R4, de sorte que l'ampoule reste allumée pendant quelques secondes.

Au repos, la consommation du montage ne dépasse pas 10 mA. On veillera à utiliser un relais dont la tension d'excitation de la bobine soit égale à la tension d'alimentation.

Est-il bien utile de vous rappeler l'interdiction formelle de connecter au réseau téléphonique un appareil quel qu'il soit

tant qu'il n'a pas reçu l'agrément des P-T; ceci explique que le montage que nous venons de décrire soit conçu tout spécialement à l'intention des centraux téléphoniques domestiques.

17 RÉCEPTEUR DCF77 RUSTIQUE

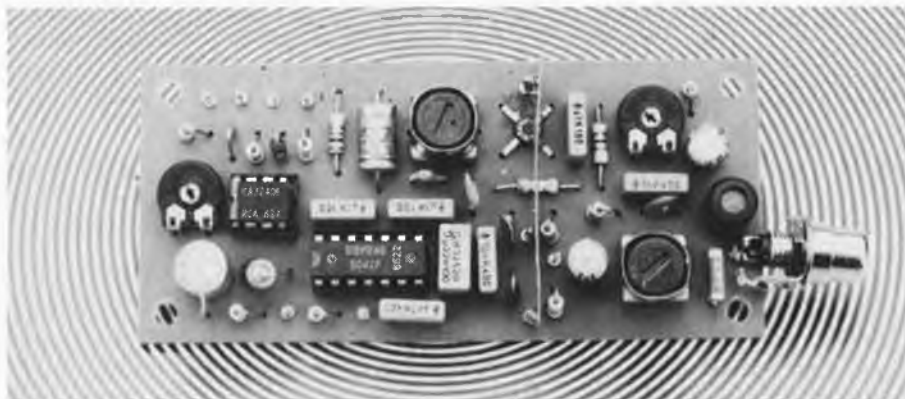
Pour bien des applications, il n'est pas nécessaire que la réception de l'émetteur de signaux horaires codés DCF77 soit parfaite. Si l'on n'a que faire d'une fréquence de référence on peut fort bien se contenter de quelques (re)synchronisations par jour. Ceci permet d'utiliser un récepteur moins sophistiqué. En effet, le domaine des fréquences d'émission de DCF77 est balayé par de nombreux parasites, générés par les téléviseurs et autres gradateurs. Comme dans le cas d'un récepteur simple, il n'est pas possible d'utiliser le principe de la conversion de fréquence (superhétérodyne), il faut rechercher une sélectivité suffisante en s'aidant de quelques réseaux d'accord accordés sur la fréquence du signal. Il est en outre préférable d'utiliser un détec-

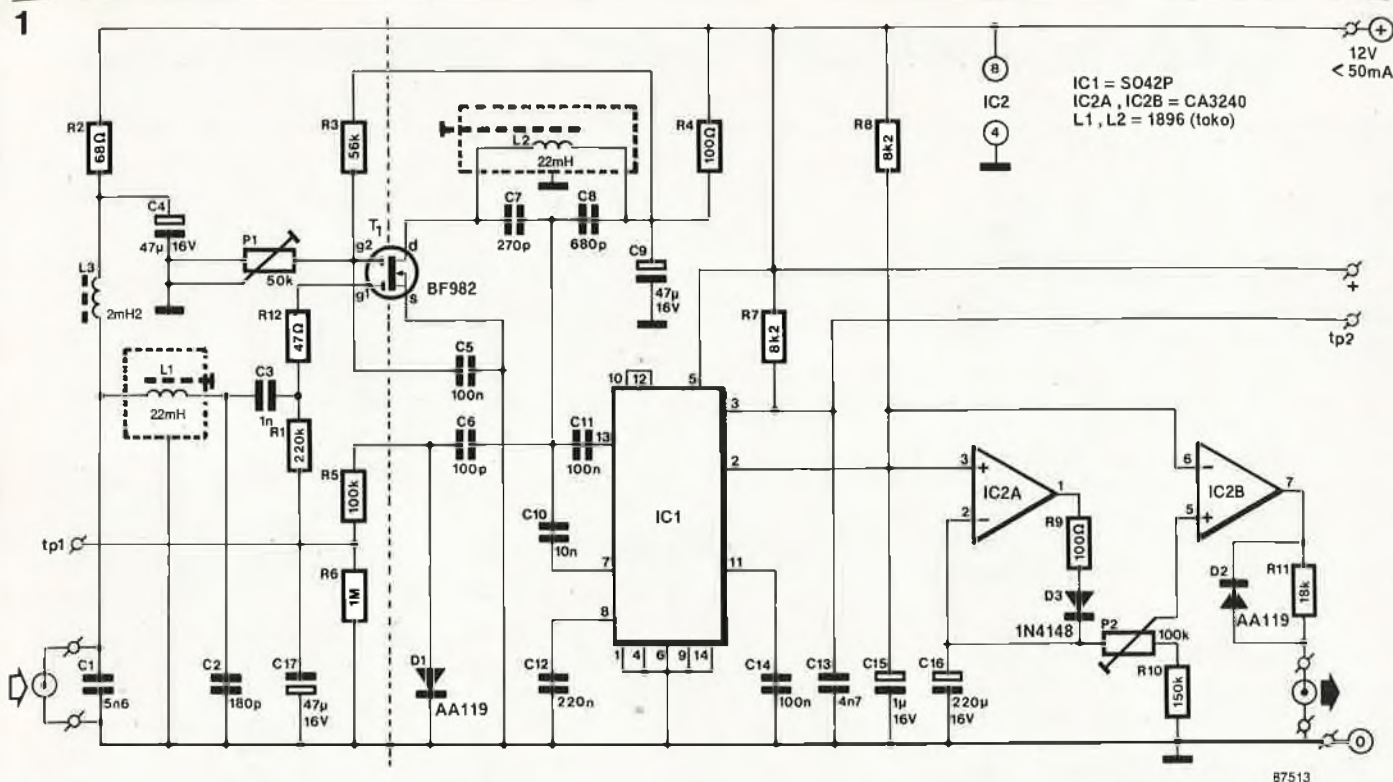
teur quadratique plutôt qu'un détecteur linéaire (plus courant). Cela permet de mieux différencier les signaux horaires des parasites.

La figure 1 donne le schéma de notre récepteur DCF77. Le signal provenant de l'antenne active subit une amplification passive par le réseau L1/C2 avant d'être amplifié à nouveau par T1. La ligne de drain de ce FET comporte elle aussi un réseau LC; le montage comporte donc au total trois réseaux accordés. Le signal disponible au drain de T1 subit un redressement négatif avant de faire office de signal de CAG (contrôle automatique de gain) pour la grille g1. Nous avons limité la vitesse de réaction de la CAG sachant que les variations de la puissance du signal émis ne sont que très faibles. Le

signal disponible en sortie de T1 est redressé par un multiplicateur à quatre quadrants (IC1); de cette manière, le signal de sortie est proportionnel au carré du signal entrant. Dans ces conditions, même en cas de parasites (constants), il reste possible de détecter convenablement les signaux horaires. En raison de la faiblesse de la fréquence de modulation (10 Hz), il suffit d'un réseau RC (R8/C15) pour éliminer la composante HF du signal redressé, signal à nouveau redressé (activement cette fois) par IC2A. La tension de sortie est en relation avec la valeur absolue du signal. La durée de décharge de C16 (à travers P2 et R10) est importante de manière à ce que la tension ne change que très peu lors des impulsions horaires. Le comparateur IC2B compare la valeur momentanée de la tension redressée avec une partie (ajustée par action sur P2) de la valeur absolue. A la sortie de IC2B on retrouve les impulsions horaires avec leur modulation originale: une impulsion horaire génère un zéro à la sortie. sortie.

Lors de la réalisation pratique de ce circuit, en particulier si vous faites vous-même votre circuit imprimé, n'oubliez pas que le MOSFET utilisé peut travailler jusqu'à 200 MHz, ce qui implique que les risques d'entrée en oscillation sont loin d'être négligeables, d'où la présence de P1 destiné à supprimer dans l'oeuf toute





Liste des composants

Résistances:

- R1 = 220 k
- R2 = 68 Ω
- R3 = 56 k
- R4, R9 = 100 Ω
- R5 = 100 k
- R6 = 1 M
- R7, R8 = 8k2
- R10 = 150 k
- R11 = 18 k
- R12 = 47 Ω
- P1 = 50 k ajust.
- P2 = 100 k ajust.

Condensateurs:

- C1 = 5n6
- C2 = 180 p
- C3 = 1 n
- C4, C9, C17 = 47 μ/6 V
- C5, C11, C14 = 100 n
- C6 = 100 p
- C7 = 270 p
- C8 = 680 p
- C10 = 10 n
- C12 = 220 n
- C13 = 4n7
- C15 = 1 μ/6 V
- C16 = 220 μ/6 V

Semi-conducteurs:

- D1, D2 = AA 119
- D3 = 1N4148
- T1 = BF 982
- IC1 = S042 P
- IC2 = CA 3240

Divers:

- L1, L2 = 22 mH (Toko n° 1896)
- L3 = 2mH2

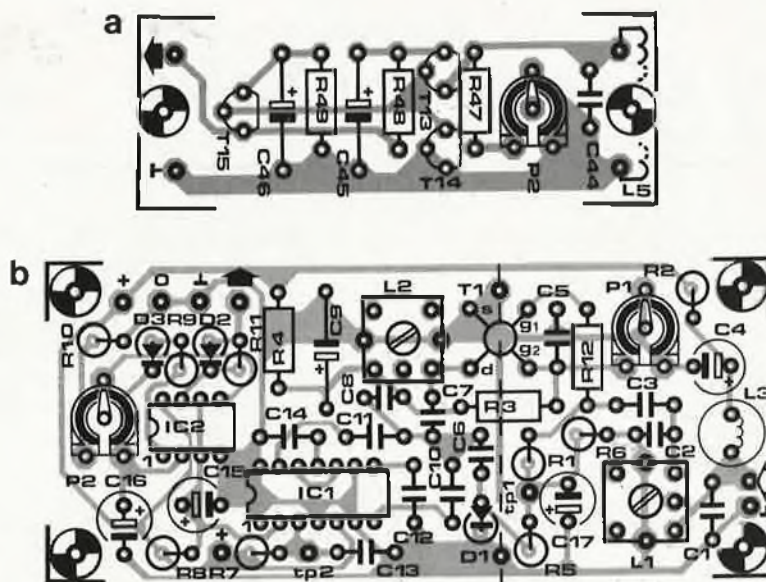
toute vélléité de ce genre; grâce à lui on diminue la tension appliquée à g2 jusqu'à ce que les oscillations cessent.

Pour l'étalonnage du circuit il faut disposer d'un générateur fournissant un signal de 77,5 kHz très précisément. Enroulez autour de l'antenne active la boucle de couplage (la résistance de charge) et à l'aide d'un oscilloscope, réglez les réseaux d'accord au maximum de l'amplitude du signal. Pendant ce test, on évitera de travailler avec un signal d'entrée de niveau trop important. Pour ce réglage, mettez le point de test tp1 à la masse. Vérifiez ensuite que le signal présent au drain du FET ne subit pas d'écrêtage. Le "réglage fin" s'effectue par recherche de

la tension maximale sur la broche 2 de IC1.

Les points de test tp2 (tp2 et +) servent à vérifier la qualité de la réception; on pourra y connecter un écouteur à haute impédance. Si la réception est correcte, les signaux horaires sont audibles sous la forme de bruit. Si ce montage vous intéresse, vous pourrez utiliser comme antenne active le circuit décrit sous le même nom dans l'article "décodeur de signal horaire DCF77 et générateur 10 MHz étalon" (Elektor février 1987) et dont la sérigraphie est reprise ci-dessous. La consommation du circuit est inférieure à 50 mA.

2

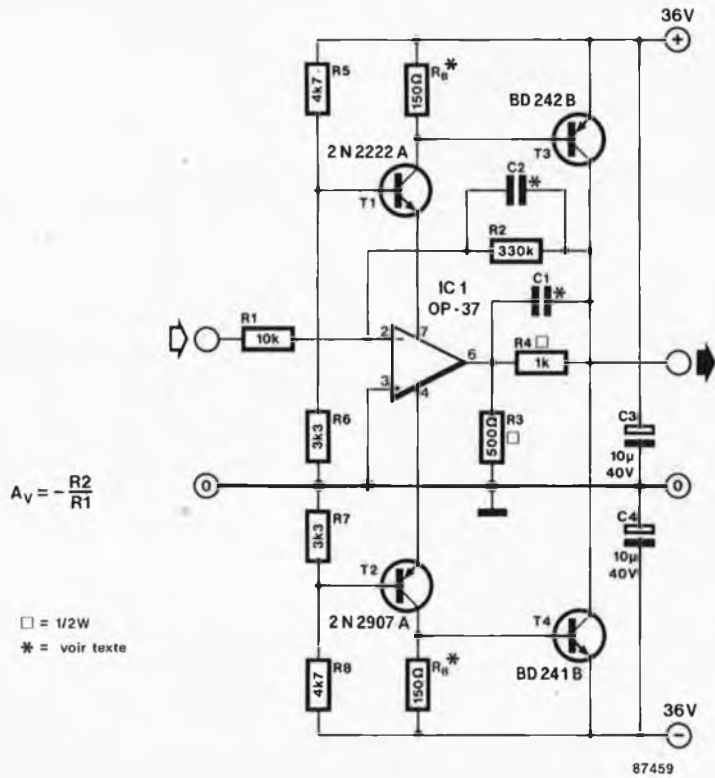


18 AMPLI-OP "GONFLÉ"

Pour certaines applications, le choix de l'utilisation (ou non) d'un type d'amplificateur opérationnel précis est subordonné à la valeur maximale de la tension d'alimentation de ce dernier. Cela est particulièrement vrai lorsque l'on veut travailler à des tensions importantes ($>10 V_{eff}$) et à une impédance de charge relativement faible (comprise entre 50 et 600 Ω). Ce montage-ci pourra être utilisé par exemple dans une installation audio professionnelle comme amplificateur-tampon ou *line-driver*, ou plus prosaïquement comme un "simple" amplificateur à plage de dynamique très étendue.

L'OP-37 est utilisé ici en étage d'entrée à faible bruit capable de fournir 400 mA_{tt} au minimum à une tension de 70 V_{tt}. La distorsion à 10 V_{eff} dans une charge de 50 Ω est inférieure à 0,01%, à un rapport signal/bruit de 90 dB au minimum. Tout en étant possible, l'implantation d'un type de circuit intégré différent entraîne inévitablement une diminution des performances mentionnées plus haut.

Le principe de fonctionnement du circuit est simple: T1 et T2 font office de régulateurs série chargés d'abaisser à $\pm 15 V$ la tension d'alimentation appliquée aux bornes de l'OP-37. T3 et T4 sont les transistors de puissance de sortie chargés du "gros-oeuvre". Le circuit de réaction respecte la technique habituelle et se fait par l'intermédiaire de R1/R2 ($A_v = -R2/R1$). Un circuit de réaction local (R3/R4) maintient la tension de sortie de l'amplificateur dans des limites acceptables. C1 et C2 servent à améliorer la stabilité du circuit; valeurs passe-partout de ces condensateurs 680 et 22 pF respectivement, la valeur exacte étant fonction de la réalisation pratique



du montage. Lors des essais, l'un de nos prototypes pouvait même se passer de ces deux condensateurs, ce qui n'empêchait pas sa courbe de réponse en fréquence de se maintenir dans une plage de 1 dB et ce jusqu'au-delà de 100 kHz. Le seul réglage exigé par ce montage est celui du courant de repos de l'étage de sortie. Le courant de repos de IC1, 3 mA environ, doit entraîner aux bornes des résistances R_B (valeur typique = 150 Ω) une chute de tension suffisante pour que

T3 et T4 entrent tout juste en conduction (classe AB). Le courant de repos de l'étage de sortie doit être compris entre 20 et 50 mA. Plus la valeur de R_B est élevée, plus le courant de repos, et partant la dissipation de l'étage de sortie, est important, et plus la distorsion de l'ensemble est faible. L'étage de sortie n'est pas protégé contre des températures extrêmes, de sorte que l'on n'augmentera que fort progressivement le courant de repos.

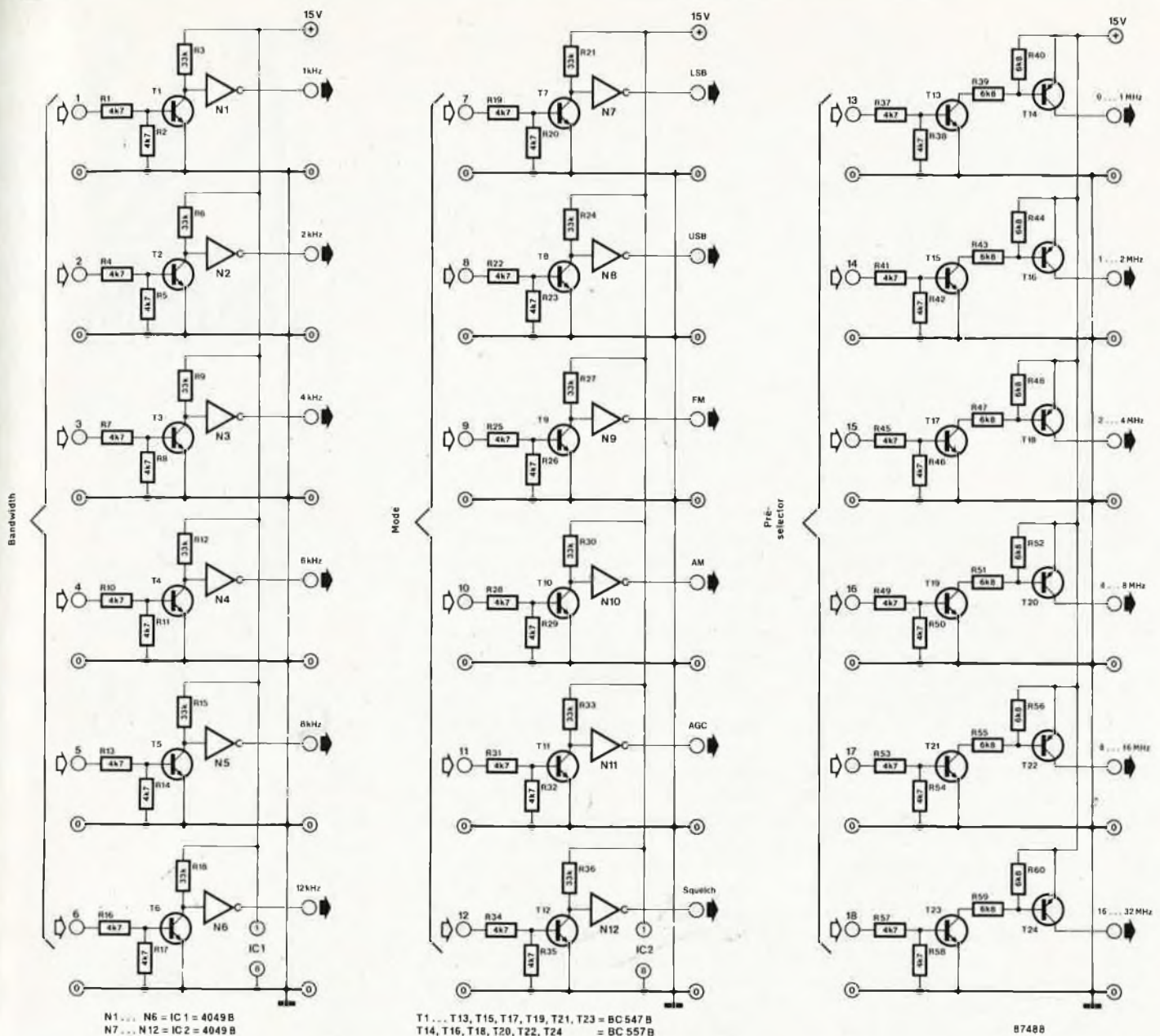
19 INTERFACE μ -ORDINATEUR → RÉCEPTEUR O.C.

Ce numéro Hors-Gabarit comporte un certain nombre de circuits, qui connectés l'un à l'autre permettent de réaliser un récepteur Ondes Courtes dernier cri complet. Il ne vous a sans doute pas échappé que la plupart de ses fonctions sont commandées en tension. Dans ces conditions, on peut envisager de commander ce récepteur à l'aide d'un ordinateur, ce qui est le but de cette interface. On peut ainsi placer le récepteur à l'endroit le plus favorable à une bonne réception (puisque'il n'est plus nécessaire de l'avoir devant soi pour le manipuler). Cette approche permet en outre de don-

ner une toute autre apparence physique au boîtier du récepteur puisque l'esthétique n'a plus d'importance: on pourra ainsi porter son attention sur la convection pour qu'elle se fasse le mieux possible, (ceci favorise la stabilité du récepteur), et en fonction des circonstances, implanter le montage dans un boîtier parfaitement étanche au rayonnement HF. Comme l'esthétique n'est plus un point de discussion, on pourra rechercher la disposition optimale des sous-ensembles pour obtenir le meilleur blindage et l'interaction minimale. Finis les problèmes de perçage des orifices pour les commutateurs

et autres interrupteurs, puisque c'est l'écran du moniteur de votre ordinateur qui constitue la face avant de votre récepteur.

L'interface comporte 18 convertisseurs de niveaux chargés d'adapter les niveaux du récepteur (15 V) aux niveaux TTL (C ou HCMOS) de l'ordinateur. Il nous faut en outre trois sorties pour la commande du synthétiseur, ce qui implique que l'ordinateur de commande doit disposer de 3 ports de sortie de 8 bits de large, réalisés à l'aide de 74HCT374 par exemple. Lorsqu'un bit est positionné ("1"), l'élément correspondant est mis en fonction.



Ainsi pour se trouver en position "Bandwidth (bande passante) 4 kHz", le point 4 (à partir du bas du schéma) doit présenter un niveau logique haut, les 5 entrées restantes devant elles être au niveau logique bas ("0"). L'algorithme de programma-

tion est simple: commencer par activer le squelch, mettre à zéro tous les bits du bloc à modifier, positionner le bit désiré et désactiver le squelch. Cette procédure est suffisamment sûre pour que même les plus inexpérimentés en HF d'entre nos

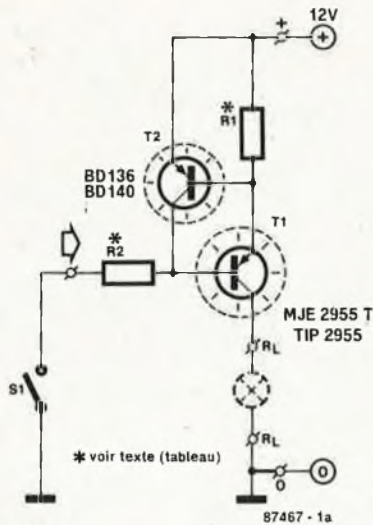
lecteurs puissent jouer avec le récepteur OC. sans générer de sons trop monstrueux. Il est impératif, faut-il le préciser, de mettre l'étage audio du récepteur (avec son haut-parleur) dans un boîtier propre, séparé du reste de l'électronique.

20 INTERRUPTEUR ÉLECTRONIQUE POUR AUTO

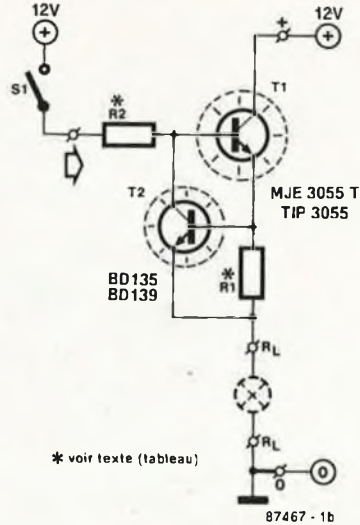
Au cours des dernières années, l'électronique a fait une entrée remarquée dans le monde de l'automobile. Ce qui, il y a moins d'une décennie était encore un domaine réservé aux chaudronniers et autres tourneurs sur métaux est devenu aujourd'hui le domaine privilégié des ingénieurs en blouse blanche, manipulant des instruments plus exotiques les uns

Application	Puissance RL (W)	Courant (A)	R1 (Ω)	R2 (Ω)	Radiateur
Tableau de bord	1	0,08	596	3k3	non
Eclairage intérieur	2	0,17	297	1k5	non
Feux arrière/Feux de position	5	0,42	192	680 Ω	5 × 5 cm
Feux de stop	18	1,5	0933/5 W	180 Ω/1 W	15 × 15 cm
Feux anti-brouillard/Clignotant	21	1,75	0927/5 W	150 Ω/1 W	15 × 15 cm

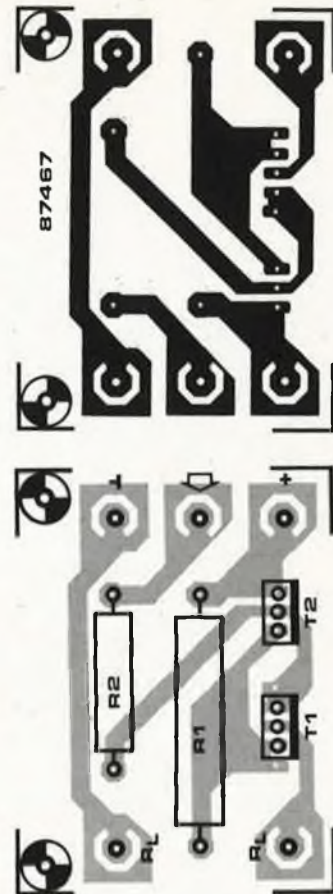
1a



b



2



que les autres. Le monde de l'automobile n'est plus ce qu'il était vous confirmera tout mécanicien à la retraite. Cependant certains fabricants de voitures, Renault en particulier, se sont lancés à corps perdu dans "l'électronification" de leur production, pour preuve les versions TXE des R9, R11 et autres R21. Pourquoi donc les autres constructeurs hésitent-ils encore? Ne voient-ils pas les avantages dûs à l'électronique? Loin de là. C'est bien souvent pour la simple et bonne raison qu'ils doutent encore de la fiabilité à long terme de ces "accessoires". En dépit de son prix, la voiture est en effet un bien de consommation dont l'entretien est assuré par un personnel bien souvent novice, en ce qui concerne l'électronique du moins. En cas de panne, les instruments les plus convaincants sont le tournevis et le ... marteau. Ce qui explique qu'il soit indispensable que l'électronique montée dans une automobile soit très robuste.

Le circuit proposé ici est destiné aux personnes plus expertes en électronique qu'en électricité automobile: il s'agit d'un interrupteur électronique (pour auto) indestructible. A quoi cela peut-il bien servir? Prenons un exemple. Combien de fois vous est-il arrivé de constater que l'un des feux de votre chère (prix) toto ne fonctionnait plus. Démontage, remplacement de l'ampoule, rien, allons voir du côté des fils, pftt, court-circuit... et encore un fusible à remplacer. Cet interrupteur électronique protège le réseau électrique de votre véhicule lors d'une intervention sur celui-ci.

Nous vous proposons deux variantes pour ce montage. Les deux comportent un transistor de puissance, T1, le véritable "interrupteur" en fait et un second transistor, T2, chargé de protéger le précédent contre un courant trop élevé. On dispose ainsi d'un ensemble vraiment indestructible, et à condition d'assurer un refroidissement efficace de T1, d'un dispositif capable de supporter un court-circuit de longue durée. Nous avons une préfé-

rence pour le circuit de la **figure 1a** car la chute de tension qu'il entraîne est plus faible. On utilisera le circuit de la **figure 1b** si l'on ne peut mettre la main sur un modèle en boîtier TO-3P (plastique) du 2N2955, boîtier qui simplifie notablement le montage (**photo 3**). On peut aussi mettre le circuit dans un boîtier métallique (!) comme l'illustre la **photo 4**, ou nous avons utilisé des transistors en boîtier TO-3. A noter qu'il s'agit là d'un double interrupteur électronique, les contacts (invisibles) du second interrupteur se trouvent sur l'autre côté du boîtier. Il est très important de vérifier l'isolation parfaite des transistors l'un par rapport à l'autre et par rapport au boîtier. S1, l'interrupteur de commande d'origine de l'organe concerné peut être soit pris dans le montage, soit remplacé par un interrupteur aux caractéristiques répondant aux exigences posées par l'application envisagée. On le constate, sur le schéma de la figure 1a, en fermant S1 on ferme le circuit électrique vers la masse, alors qu'au contraire sur le schéma de la figure 1b, lorsque l'on ferme

Liste des composants

Résistances:

R1, R2 = voir texte

Semi-conducteurs:

T1 = MJE2955T ou TIP2955 (version 1a)

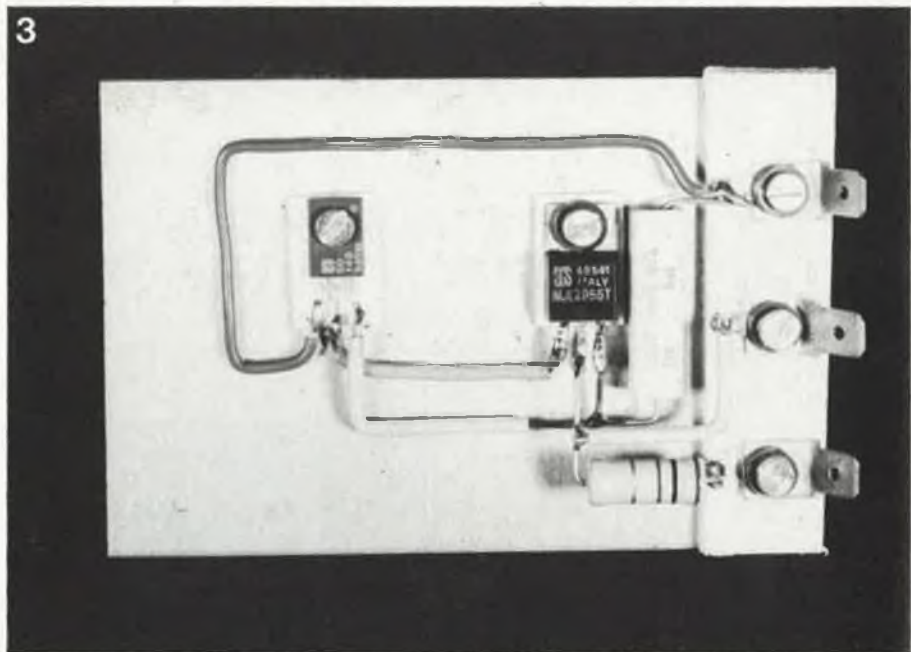
T1 = MJE3055T ou TIP3055 (version 1b)

T2 = BD136 ou BD140

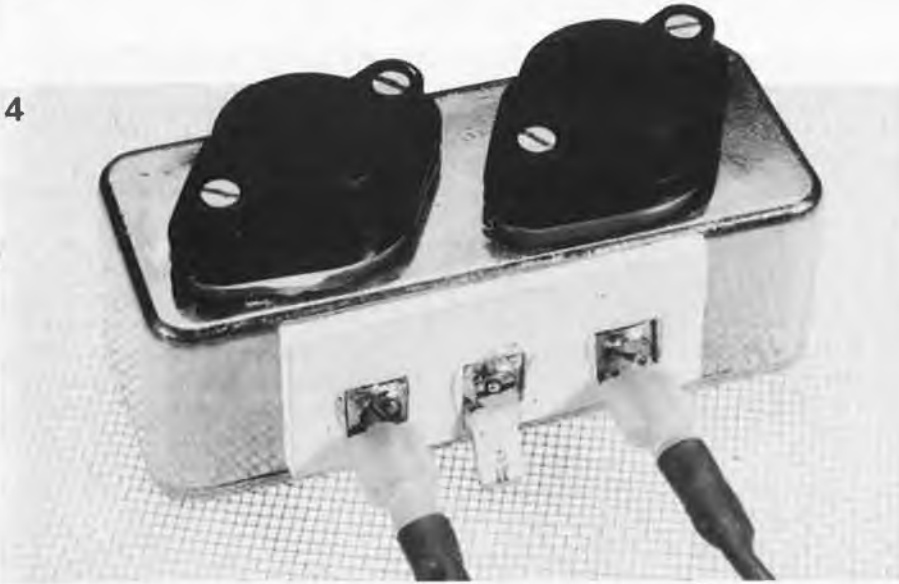
Divers:

S1 = interrupteur unipolaire (caractéristiques en fonction de l'application envisagée)

3



4



Si, l'entrée du circuit est mise au +12 V. Le tableau joint donne les valeurs de R1 et de R2 en fonction de la puissance et du courant correspondant à l'application envisagée ainsi que la nécessité ou non de doter les transistors d'un radiateur. Vous voici en possession d'un dispositif de protection du circuit électrique de votre voiture, de ses fusibles en fait.

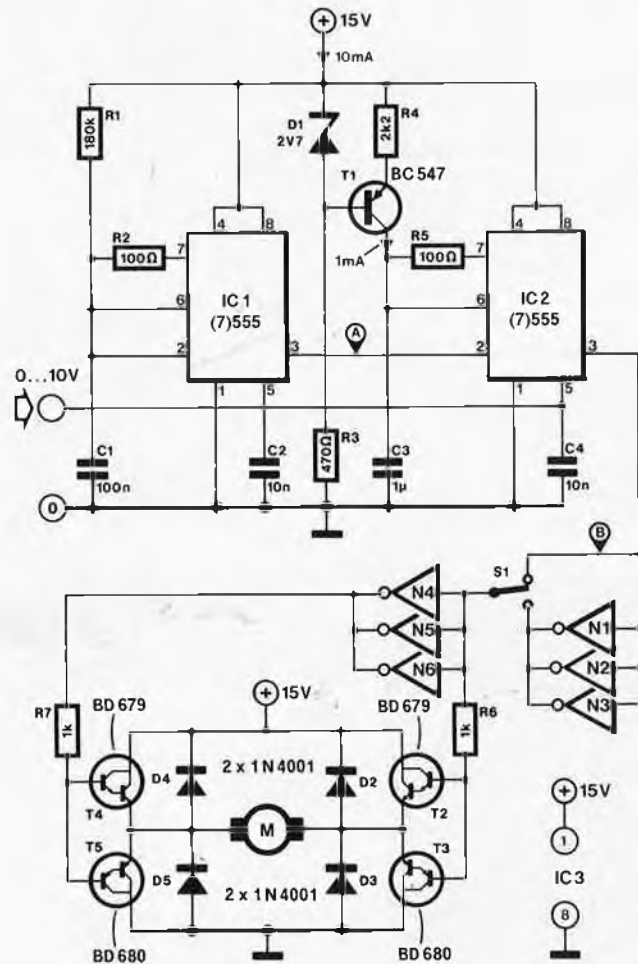
Note: En cas d'utilisation du circuit imprimé, vérifier que T1 n'est pas un MJE 2955, mais bien un MJE 2955T ou un TIP2955, le brochage du premier nommé est inversé de 180° par rapport à celui des deux derniers.

20 COMMANDE DE MOTEUR PAR MLI

Pour de multiples raisons, dont la plus importante est sans doute la facilité du réglage de leur vitesse de rotation, on utilise de plus en plus souvent les moteurs à courant continu. Dans le cas des moteurs à alimentation séparée, tels que les moteurs de jouets à aimants permanents par exemple, il existe en principe une relation linéaire entre le nombre de tours et la tension appliquée aux bornes du moteur. Dans ce circuit-ci, la variation de cette tension s'effectue par modulation en largeur d'impulsion (MLI, PWM = Pulse Width Modulation de l'autre côté de la Manche). Quelques avantages de cette technique sont un rendement élevé et une meilleure capacité de charge à faible régime.

A l'aide d'une tension allant de 0 à 10 V, il est possible de passer de la vitesse de rotation maximale dans le sens antihoraire à la vitesse maximale de rotation dans le sens horaire (en passant par le zéro bien évidemment). Le multivibrateur astable IC1 génère des impulsions ayant une fréquence de 80 Hz; c'est lui également qui détermine la fréquence du signal MLI. La source de courant T1 assure la charge de C3. La tension en dents de scie ainsi présente aux bornes de C3 est comparée à la tension d'entrée par le comparateur IC2. C'est de cette manière qu'est généré le signal MLI disponible en broche 3 de IC2.

Le pont de transistors darlington est en mesure de commander un moteur dont la consommation est inférieure ou égale à 4 A environ, à condition toutefois que son courant de démarrage ne dépasse pas 6 A et que les transistors soient refroidis correctement. Les diodes D2...D5 protègent les transistors T2...T5 contre les caractéristiques inductives du moteur. Si permet d'inverser le sens de rotation du moteur.



B = PWM OUT

N1...N6 = IC3 = 4049

87462

22 CONVERTISSEUR N/A SIMPLE

Si vous avez toujours cru qu'en électronique la qualité d'un montage était proportionnelle à sa complexité, voici un montage qui vous prouvera le contraire. À partir de la même idée de base, nous vous proposons deux versions d'un convertisseur numérique/analogique (N/A) sur 4 bits. "S'il en existe deux versions différentes, ce n'est sans doute pas pour rien", allez-vous vous dire, et vous avez bien raison. La première version permet de convertir des codes BCD en 10 niveaux de tension discrets, la seconde assure une fonction similaire, permettant elle de convertir des codes binaires en 16 niveaux de tension discrets.

Dans les deux cas le coeur du circuit est un circuit de décodage numérique: dans le premier cas il s'agit d'un transcodeur BCD/décimal du type 74LS145, dans le second d'un décodeur/démultiplexeur 4 vers 16 (74159) doté de sorties à collecteur ouvert; ils attaquent tous deux une échelle de résistances. Le circuit intégré décode le mot présent à ses entrées et selon la valeur de ce dernier ponte un nombre de résistances plus ou moins important; on se retrouve en fait en présence d'un diviseur de tension variable effectuant une conversion. Le transistor implanté à la sortie n'assure rien de plus qu'une fonction de tampon (de manière à éviter que d'éventuelles variations de la charge ne se répercutent sur le diviseur de tension).

Quelques-uns des domaines d'application les plus évidents de ces convertisseurs N/A sont ceux des alimentations pilotées numériquement (offrant 16 tensions de sortie fixes), de la génération de signaux (dents de scie et signaux triangulaires) et des convertisseurs A/D (non ce

n'est pas une erreur; résumé très grossièrement, il faut pour ce faire appliquer une tension analogique à l'entrée de ce montage tout en démarrant un compteur; lorsque la tension de sortie est identique à la tension d'entrée, ce que l'on visualise aisément à l'aide d'un comparateur, on s'intéresse à l'état du compteur qui donne alors la valeur numérique correspondant à la tension analogique). La résolution de ces diverses fonctions est bien évidemment limitée en raison de la profondeur de la conversion utilisée ici (sur 4 bits). Le tableau 1 donne les valeurs relatives des résistances (ceci à supposer que R1 ait une valeur de 1k). On pourra bien sûr adapter ces valeurs à celles exigées par une application spécifique, à condition de veiller à multiplier toutes les valeurs par un même facteur.

Une petite astuce permet de doter le montage d'un 11ème (ou 17ème) niveau. Ce dernier est obtenu lorsqu'aucun des transistors de sortie du décodeur n'est conducteur. La tension de sortie du montage possède alors une valeur identique à celle de la tension d'alimentation de

l'échelle de résistances (-0,6 V). Pour se retrouver dans de telles conditions il faut appliquer aux entrées du 74LS145 un code invalide (supérieur à $9_{10} = 1001_2$) ou dans le cas d'un 74159 mettre au niveau logique haut l'une des entrées de validation G1 ou G2.

d'après une idée de M. Wiegiers

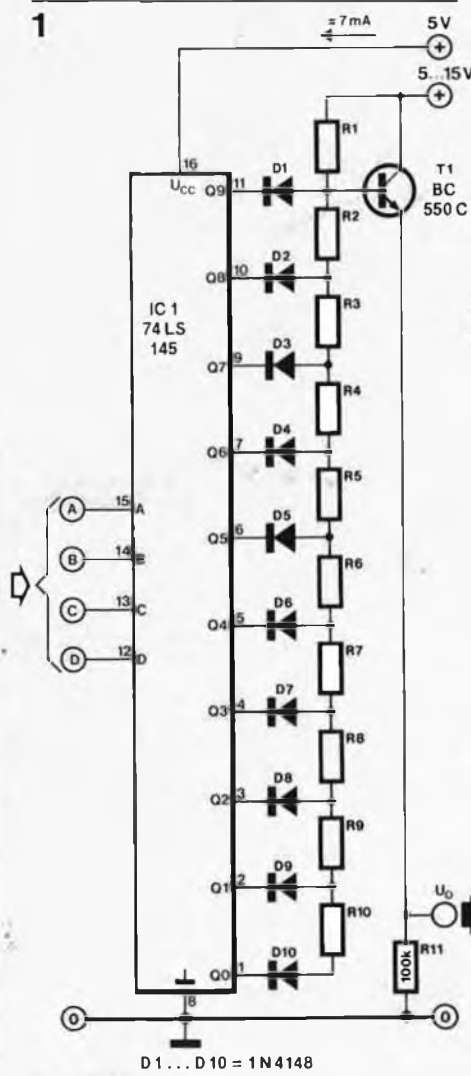
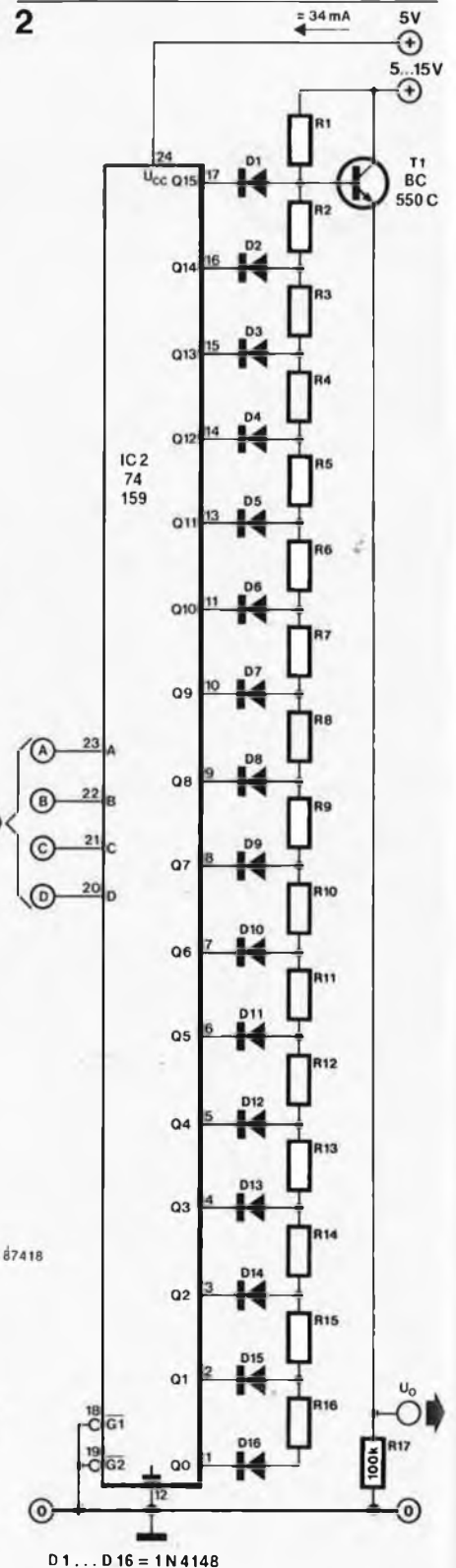


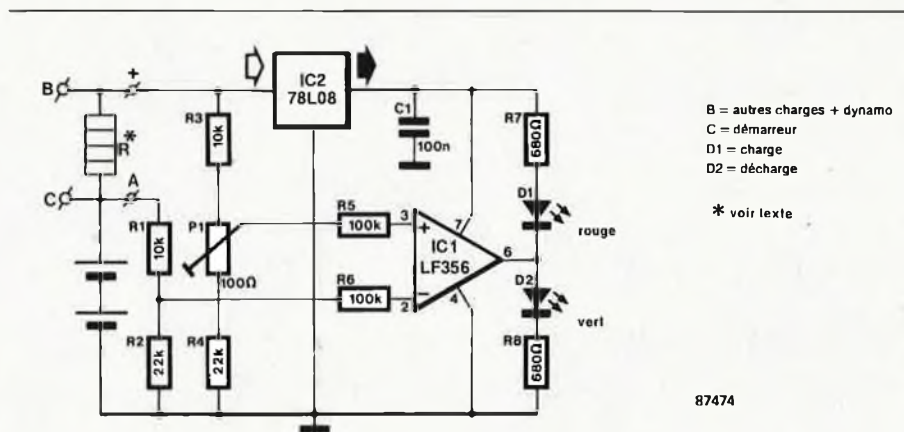
Tableau 1. Valeurs des résistances de l'échelle.

R1-16	Version BCD (10 pas)			Version binaire (16 pas)		
R1	1000	1k	1k0	1000	1k	1k0
R2	111	110	110	66,7	68	66,5
R3	139	130	140	76,3	75	76,8
R4	179	180	178	87	91	86,6
R5	238	240	237	103	100	102
R6	333	330	332	122	120	121
R7	500	510	499	145	150	147
R8	833	820	825	178	180	178
R9	1667	1k6	1k69	222	220	221
R10	5000	5k1	4k99	286	270	287
R11				381	390	383
R12				533	510	536
R13				800	820	806
R14				1333	1k3	1k33
R15				2667	2k7	2k67
R16				8000	8k2	8k06

Valeur théor. que en Ω valeur série E24 valeur série E96

23 INDICATEUR DE CHARGE/ DÉCHARGE POUR BATTERIE

Assez rares sont les voitures (et les motos) dont le tableau de bord puisse se targuer de comporter un voltmètre servant à indiquer la valeur de la tension du réseau de bord. La plupart de ces véhicules ne possède qu'un voyant qui s'allume lorsque les choses vont vraiment mal. Il est pourtant si rassurant de voir que la tension qui se traîne lamentablement à quelque 12 V moteur coupé, remonte allègrement aux environs de 14 V lorsque le moteur tourne. En fait, cette tension n'est guère représentative de la condition de la batterie. En effet, elle ne nous apprend rien sur l'état (charge ou décharge) dans lequel se trouve la batterie. Dans ces conditions, lorsque le voltmètre indique une chute de la tension de bord, c'est que les choses se sont vraiment allées (trop) loin. Avec une moto en particulier, il est important de pouvoir vérifier en permanence l'état de la batterie. Prenons le cas d'une BMW 15 dotée d'une dynamo de 150 W. Pour peu que l'on ait mis en fonction un certain nombre d'accessoires, la capacité du circuit de charge et de la batterie devient rapidement "tangeante", ce qu'il est aisé de contrôler à l'aide d'un ampèremètre; l'ampèremètre le plus petit utilisable pour cette fonction possède un calibre de 30 A, ce qui est beaucoup trop, sachant que pour la plupart des motos, un calibre de 10 A serait plus que suffisant. Si



B = autres charges + dynamo
C = démarreur
D1 = charge
D2 = décharge
* voir texte

87474

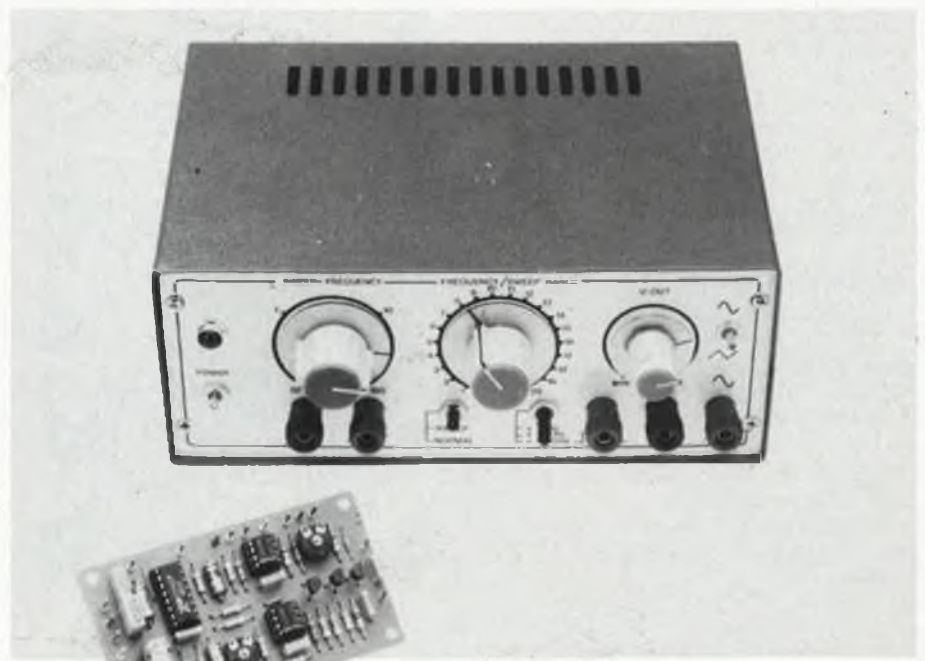
de plus on tient compte du prix d'un tel instrument et des problèmes que crée son implantation... on ne tarde pas à essayer de trouver une autre solution; notre indicateur de charge/décharge par exemple qui ne possède pas ces inconvénients. Par l'intermédiaire de la "résistance" R*, le courant à mesurer est converti en une tension. R* est constituée par deux résistances de 0Ω/5 W et d'un fusible (ou de quelques spires de fil de cuivre). Le sens du courant circulant par R*, détecté à l'aide du comparateur IC1, indique si la batterie est en cours de charge ou de

décharge. Les LED D1 et D2 visualisent la situation. L'ajustable P1 permet de modifier légèrement le seuil du basculement de l'affichage. La meilleure solution consiste à connecter le point "+" du circuit en aval de la clé de contact; rien n'interdit bien évidemment de doter ce circuit de son propre interrupteur marche/arrêt. Ce montage est conçu exclusivement à l'intention des véhicules et des motos dont la tension de bord est de 12 volts.

R. Baltissen

24 WOBULATEUR SIMPLE MAIS FONCTIONNEL

En audio, le wobulateur est (et reste) l'un des instruments de mesure les plus appréciés lorsque l'on a besoin, par exemple, de déterminer rapidement la courbe de réponse d'un amplificateur ou autre caractéristique de ce genre. Nombreux ont été les lecteurs à construire le **wobulateur audio** (novembre 1985), et bien nombreux aussi (plus, peut-être) ont sans doute été ceux qui auraient bien voulu le réaliser, mais qui, faute de moyens, n'ont pu le faire. C'est à l'intention de cette catégorie de lecteurs que nous avons repris le fameux XR2206 du **générateur de fonctions** (décembre 1984) pour en faire, en l'associant à une paire d'amplificateurs opérationnels, une sorte de wobulateur qui, tout en étant rustique, n'est pas celui "du pauvre". Le schéma se subdivise en deux sous-ensembles fonctionnels: le générateur de fonction proprement dit (à droite) qui est en fait l'application optimisée d'un cir-



che 7 à une tension de référence de 3 V, tension également disponible en broche 10 de ce circuit.

La partie gauche du schéma comporte un générateur de dents de scie (IC1) et un étage d'adaptation (IC2) pour le XR2206. IC1 est monté en intégrateur. La durée du processus d'intégration (sweep time) dépend du niveau de la tension présente au point C; le potentiomètre P2 permet de la faire varier entre 0,01 et 10 secondes (maximum défini par la position de l'ajustable P4). La tension en dents de scie présente à la broche 6 de IC1 à une amplitude de 5 V est disponible au point K; on peut s'en servir par exemple pour attaquer l'entrée X d'un oscilloscope. L'amplitude de la dent de scie dépend de la valeur de la tension obtenue par soustraction de la tension base-émetteur de T2 de la tension zener. Dès que le

niveau à la sortie de IC1 tend à dépasser 5 V, T2 se bloque un bref instant.

Par l'intermédiaire de R3, le collecteur de T2 est mis au potentiel de la masse entraînant l'entrée en conduction de T1. La remise à zéro de l'intégrateur se fait par application à l'entrée inverseuse de IC1 d'un niveau plus positif que celui présent à son entrée non-inverseuse, niveau positif obtenu par l'intermédiaire de T3, R5 et R6. C1 sert à maintenir le blocage de T2 pendant une durée suffisante de manière à permettre à T1 et T3 de rester conducteurs suffisamment longtemps pour que la tension en dent de scie ait le temps de revenir à zéro. P1 permet d'ajuster la tension en dents de scie et ce faisant la plage de wobulation. Si l'on bascule l'inverseur S1 en position F, le générateur se trouve en mode normal (non wobulant). L'amplificateur opérationnel IC2 forme un étage

d'adaptation chargé d'atténuer et d'inverser la tension en dents de scie et en outre de lui ajouter un niveau de tension continue. A la sortie de IC2 (broche 6) on dispose ainsi d'une dent de scie dont le niveau est ajustable entre 2,85 et 0 V.

En tenant compte de la tension de référence de 3 V disponible en broche 7 de IC3, il est possible d'obtenir une variation du courant traversant R13 (et donc une variation de la fréquence) selon un facteur 30. C'est ainsi qu'est définie l'excursion en fréquence propre à chaque domaine sélectionné par la position de S3. P3 permet d'étalonner l'échelle de fréquences.

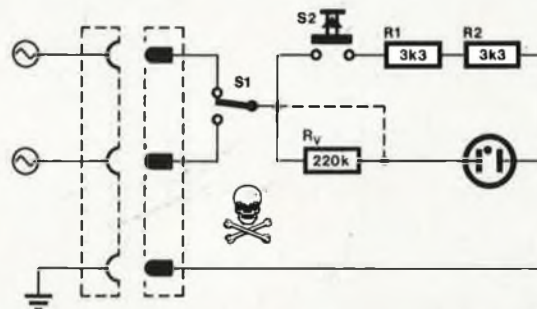
25 TESTEUR D'INTERRUPTEUR DIFFÉRENTIEL

Il est nécessaire de vérifier à intervalles réguliers le bon fonctionnement des interrupteurs différentiels. D'ailleurs, ceux-ci sont généralement munis d'un petit bouton de déclenchement qui sert à cela. L'inconvénient de cette manière de procéder est de ne fournir qu'une information à caractère local, tandis que le testeur proposé par Elektor permet de vérifier le fonctionnement du différentiel à partir des prises électriques qu'il est sensé surveiller.

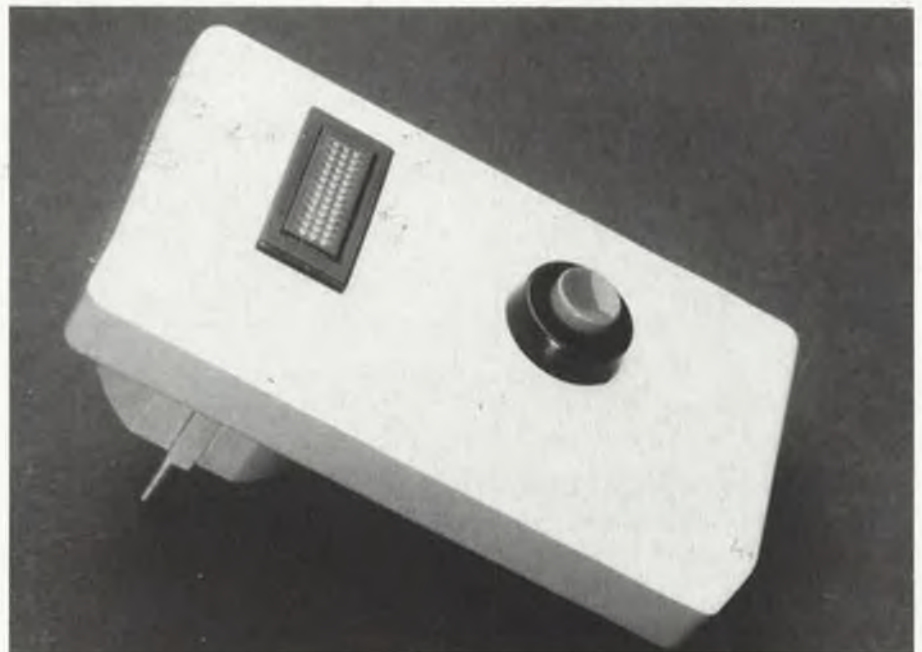
L'inverseur S1 permet d'identifier la phase sur la prise murale à partir de laquelle la vérification est effectuée. Si l'ampoule au néon ne s'allume ni dans une position de S1 ni dans l'autre, cela indique une interruption soit de la ligne de phase, soit de la ligne de terre. Si au contraire l'ampoule s'allume, il ne reste plus qu'à appuyer sur S2. L'interrupteur différentiel doit "sauter" aussitôt. S'il ne le fait pas, il y a deux causes possibles: soit l'interrupteur différentiel est défectueux (vérifier en appuyant sur son bouton de déclenchement), soit la ligne de terre présente une résistance trop élevée...

La photo montre comment nous y sommes pris pour réaliser le prototype de notre testeur en utilisant un boîtier en plastique avec prise électrique mâle surmoulée. Quel que soit le boîtier que vous utiliserez, proscrivez tout ce qui n'est pas en matière plastique.

La résistance série de 220 k n'est nécessaire que si l'ampoule néon ne comporte pas de résistance incorporée. Les résistances R1 et R2 peuvent être des résistances de puissance ordinaire (1/4 W) à



87506



condition que l'on ne maintienne jamais S2 enfoncé pendant plus d'une seconde. Leur valeur dépend du courant de fuite

auquel réagit l'interrupteur différentiel, et on la calcule à l'aide de la formule: $220 / (2 \times I_{\text{fuite}})$.

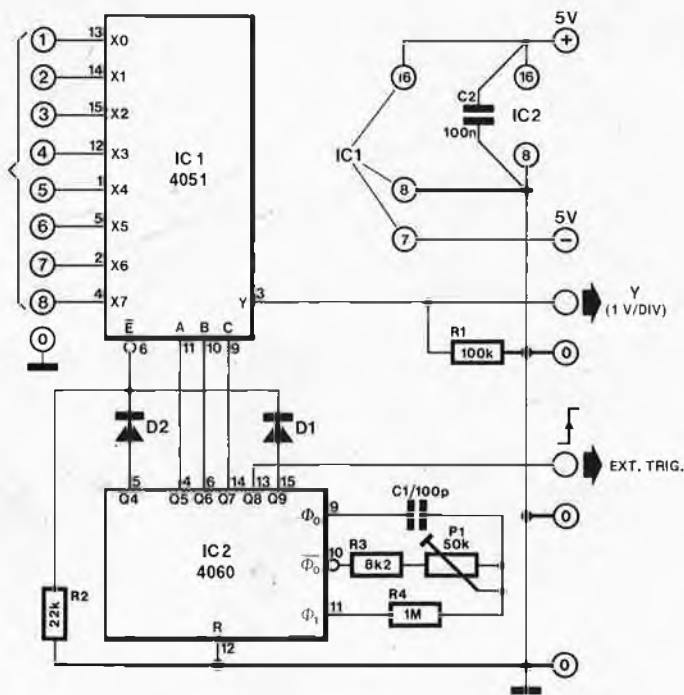
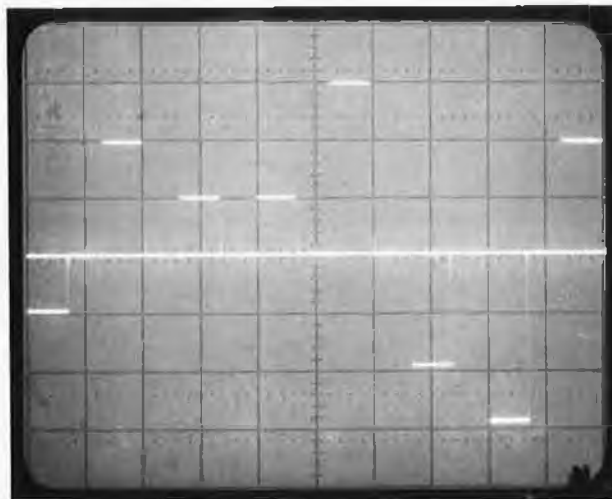
26 **SYSTÈME DE VISUALISATION DE TENSIONS À 8 CANAUX**

N'ayant pas la même vue qu'Argus, le géant mythologique aux cent yeux, il nous est extrêmement difficile voire impossible, à nous humains, de suivre simultanément les variations de 8 tensions à évolution lente, même si l'on dispose de 8 voltmètres, analogiques ou numériques peu importe. Grâce au montage décrit ici, un simple oscilloscope se transforme en appareil capable de visualiser simultanément 8 tensions continues différentes. Bien que sa résolution ne soit pas mirobolante, cet appareil permet cependant de détecter en permanence la tendance de chacune des 8 tensions visualisées par autant de canaux.

Le coeur du montage est un multiplexeur analogique à 8 canaux, IC1, que l'on peut, en simplifiant à outrance, comparer à une sorte de commutateur rotatif électronique à huit positions, numérotées X0...X7, et à un circuit, dont le contact central serait Y. La sélection du canal concerné est effectuée par application du code binaire correspondant aux entrées A—B—C. Un exemple: l'application du code binaire 011 aux entrées A—B—C valide le canal 7 (X6 est interconnecté à Y). Les entrées A—B—C de IC1 sont attaquées par trois sorties successives du compteur binaire IC2, dont la fréquence d'oscillation atteint 50 kHz environ, fréquence ajustable par action sur P1. En l'absence de remise à zéro du compteur, l'état binaire des sorties Q5, Q6 et Q7 passe successivement de 0 à 7. Ainsi, chacune des tensions continues appliquées aux entrées 1 à 8 de IC1 est connectée pendant un court instant à l'entrée Y de l'oscilloscope, ce qui explique que l'on puisse voir simultanément les 8 tensions, à condition de choisir la base de temps de l'oscilloscope de sorte qu'elle soit en relation avec la durée nécessaire au compteur pour faire apparaître à ses sorties Q5...Q7 successivement les chiffres 0 à 7. De manière à obtenir le bon point de départ pour la trace sur l'oscilloscope, la sortie Q8 du compteur sert à générer l'impulsion de déclenchement (*ext. trig.*) de l'oscilloscope.

Les diodes D1 et D2 assurent une double fonction: la séparation des barres sur l'écran et la génération d'une ligne de référence horizontale.

Lors de l'utilisation du montage, on mettra la base de temps de l'oscilloscope en position 0,5 ms/div. et on choisira pour celui-ci un déclenchement sur le flanc montant du signal externe (*pos. trig.*); la commande de sensibilité verticale sera positionnée à 1 V par division. La plage des tensions d'entrées s'étend de -4 à +4 V; l'impédance terminale des canaux connectés se situe à 100 kΩ environ.



87438

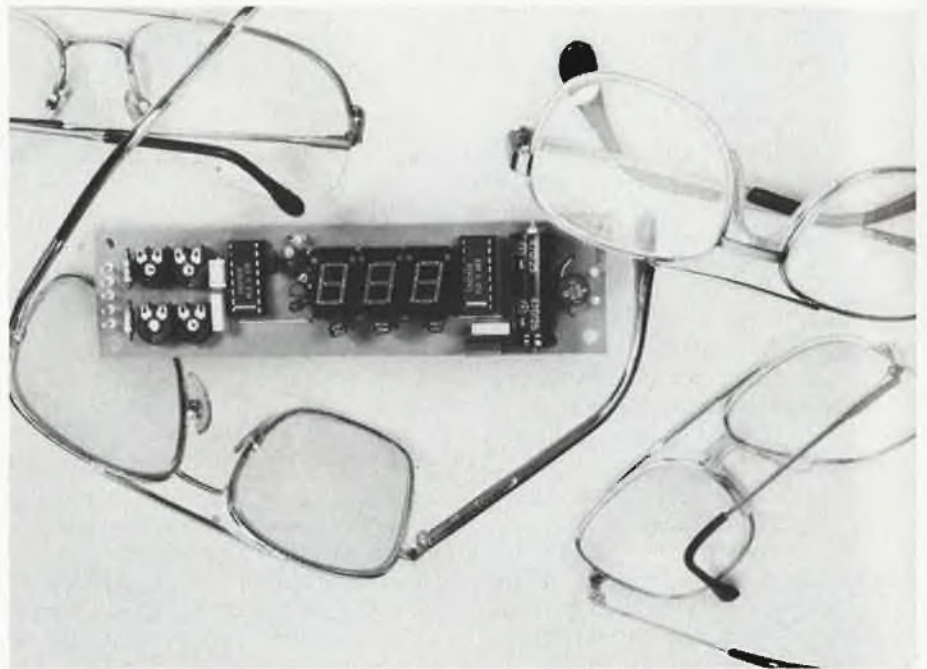
Le réglage de la plage d'entrée de ce montage est simple: après avoir positionné les organes de commande de l'oscilloscope selon les indications données plus haut, on joue sur P1 jusqu'à ce que les 8 canaux occupent la totalité de l'écran (voir photo).

La consommation de courant de ce mon-

tage est inférieure à 5 mA; il lui faut une tension d'alimentation symétrique de ±5 V fournie soit par une alimentation secteur, ou faute de mieux, par une paire de piles plates de 4,5 V que l'on veillera à brancher sans se tromper dans leur polarité.

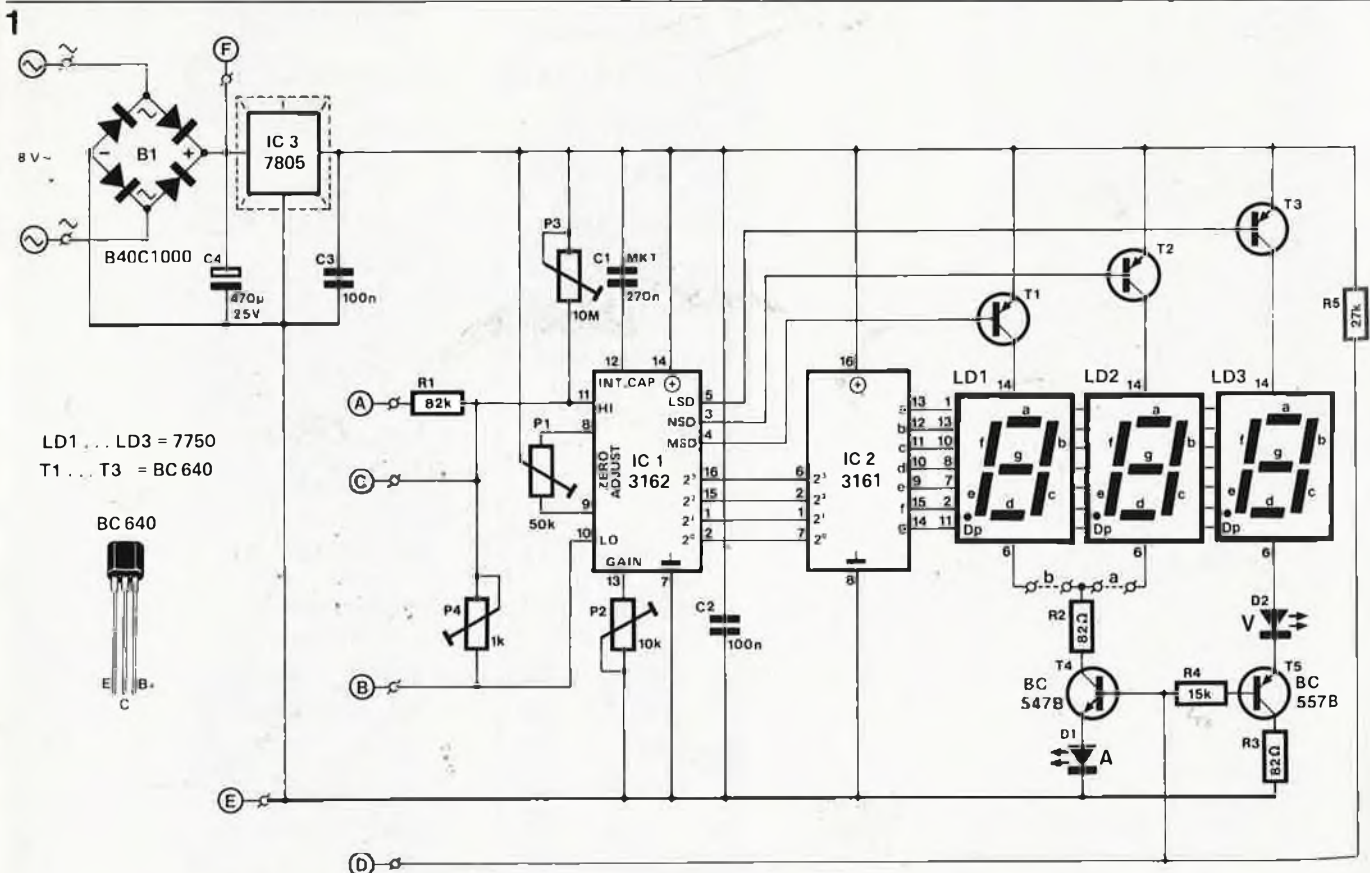
27 VOLT/AMPÈREMÈTRE NUMÉRIQUE

Ce module d'affichage aux dimensions compactes (pour en faciliter l'implantation), dans les alimentations en particulier, permet de visualiser soit un courant soit une tension (fonction commutable). Une paire de circuits intégrés communs, les 3161/3162, il n'en faut pas plus pour réaliser un affichage à trois chiffres. Le 3162 effectue la conversion A/N. Toute tension d'entrée dont la valeur est comprise entre 0 et 999 mV est convertie en un nombre de 3 chiffres BCD multiplexé. IC2, un décodeur BCD-7 segments, transforme ce format BCD en signaux applicables sans autre forme de procès aux afficheurs 7 segments. Par l'intermédiaire des transistors T1, T2 et T3, l'anode commune de chacun de ces afficheurs est connectée successivement à la ligne positive de l'alimentation. Le circuit comporte de plus une commutation manuelle (strap) du point décimal (courant et tension). En position tension, on ne dispose que d'un seul chiffre après la virgule (ce qui correspond à une résolution de 100 mV. En position courant, on a le choix entre deux ou trois chiffres décimaux (implantation du pont a ou b selon le cas): on peut ainsi visualiser toute valeur de courant comprise entre 0 et 9,99 A ou entre 0 et 0,999 A. La valeur de la résistance de mesure du



courant (R6) est de 0Ω1 ou de 1Ω0 selon la gamme adoptée. Avant de commencer la description du réglage, quelques mots sur l'art et la manière d'implanter ce montage dans une alimentation. La **figure 2** donne le synoptique d'une alimentation (imaginaire). Le sous-ensemble de régulation

(stab.) peut être à base de LM317, par exemple, de L200 ou de tout autre dispositif. Il est important que la résistance de détection du courant dont vous allez doter votre circuit n'exerce pas d'influence sur le niveau de la tension de sortie. Vue depuis le transformateur, elle doit donc se trouver en amont du diviseur de ten-



87468-1

sion qui sert à ajuster la tension de sortie. S1 permet de passer de la mesure d'une tension à celle d'un courant. Dans le premier cas, la tension d'entrée subit une division par 10 par l'intermédiaire de R1/P4. De plus, le point D est mis au niveau bas de manière à provoquer l'allumage du point décimal convenable et celui de la LED correspondante (tension). Dans le second cas (mesure d'un courant), la tension présente aux bornes de la résistance de détection est appliquée directement aux entrées HI et LO. En raison de sa très faible valeur, la résistance de mesure court-circuite le diviseur de tension présent à l'entrée.

Le circuit comporte 4 ajustables de réglage:

P1: sert à la définition du point 0 pour la mesure d'un courant

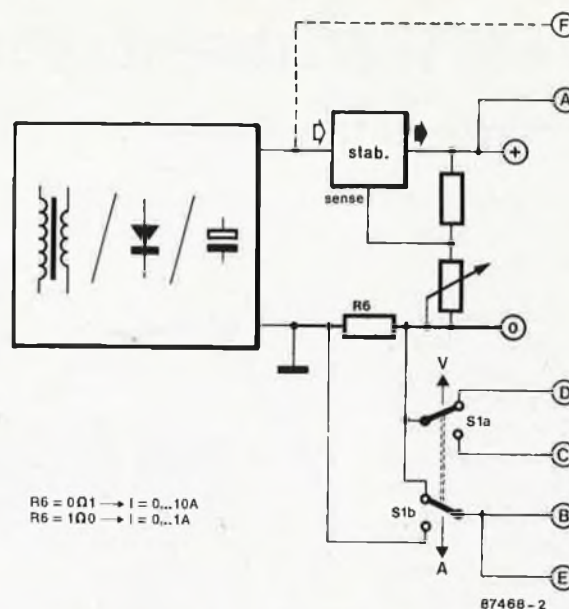
P2: sert à déterminer le débattement pleine échelle en calibre courant

P3: sert à définir le point 0 pour la mesure d'une tension

P4: sert à ajuster le débattement pleine échelle en calibre tension

Lors de l'étalonnage, le réglage des potentiomètres doit se faire dans l'ordre de numérotation indiqué plus haut. La présence de deux potentiomètres (P1 et P3) pour la définition du point 0 exige une explication. Sachant que la résistance de mesure se trouve en amont du dispositif

2



de régulation, le courant qui y circule, même en l'absence de branchement aux bornes de sortie, n'est pas nul. Il faut y ajouter le courant passant par le circuit de régulation (le courant de repos). Grâce à P1, il est possible de mettre l'affichage à zéro, compensant ainsi le courant de repos. Lors d'une mesure de tension au cours de laquelle l'entrée LO de IC1

passé de gauche à droite de la résistance de mesure, cette compensation pourrait entraîner une légère dérive négative. La présence de P3 permet d'éliminer celle-ci.

L'alimentation du circuit peut éventuellement être prise directement sur la tension "brute" non régulée de l'alimentation "hôte" (à condition qu'elle ne dépasse

Liste des composants

Résistances:

- R1 = 82 k
- R2,R3 = 82 Ω
- R4 = 15 k
- R5 = 27 k
- R6 = 0Ω1 ou 1Ω0
 - 0Ω1 pour une plage de mesure de 0 à 10 A (résolution 10 mA)
 - 1Ω0 pour une plage de mesure de 0 à 1 A (résolution 1 mA)
- P1 = 50 k ajust.
- P2 = 10 k ajust.
- P3 = 10 M ajust.
- P4 = 1 k ajust.

Condensateurs:

- C1 = 270 n
- C2,C3 = 100 n
- C4 = 470 μ/25 V

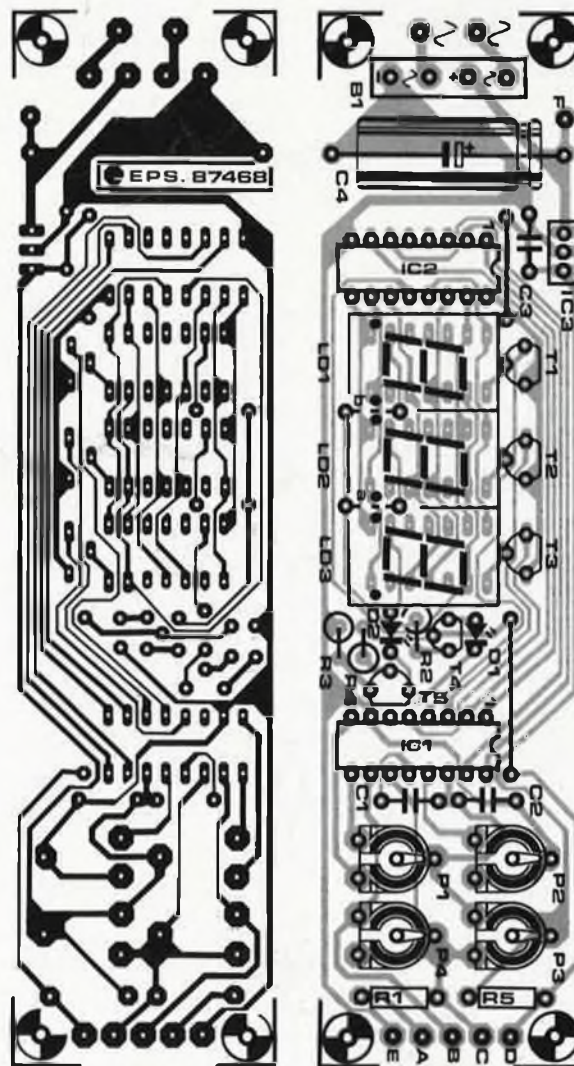
Semi-conducteurs:

- D1,D2 = LED rouge
- T1...T3 = BC 640
- T4 = BC 547B
- T5 = BC 557B
- IC1 = CA 3162
- IC2 = CA 3161
- IC3 = 7805

Divers:

- S1 = inverseur double
- B1 = B40C100 (voir texte)
- LD1...LD3 = 7750 (Hewlett Packard)

3



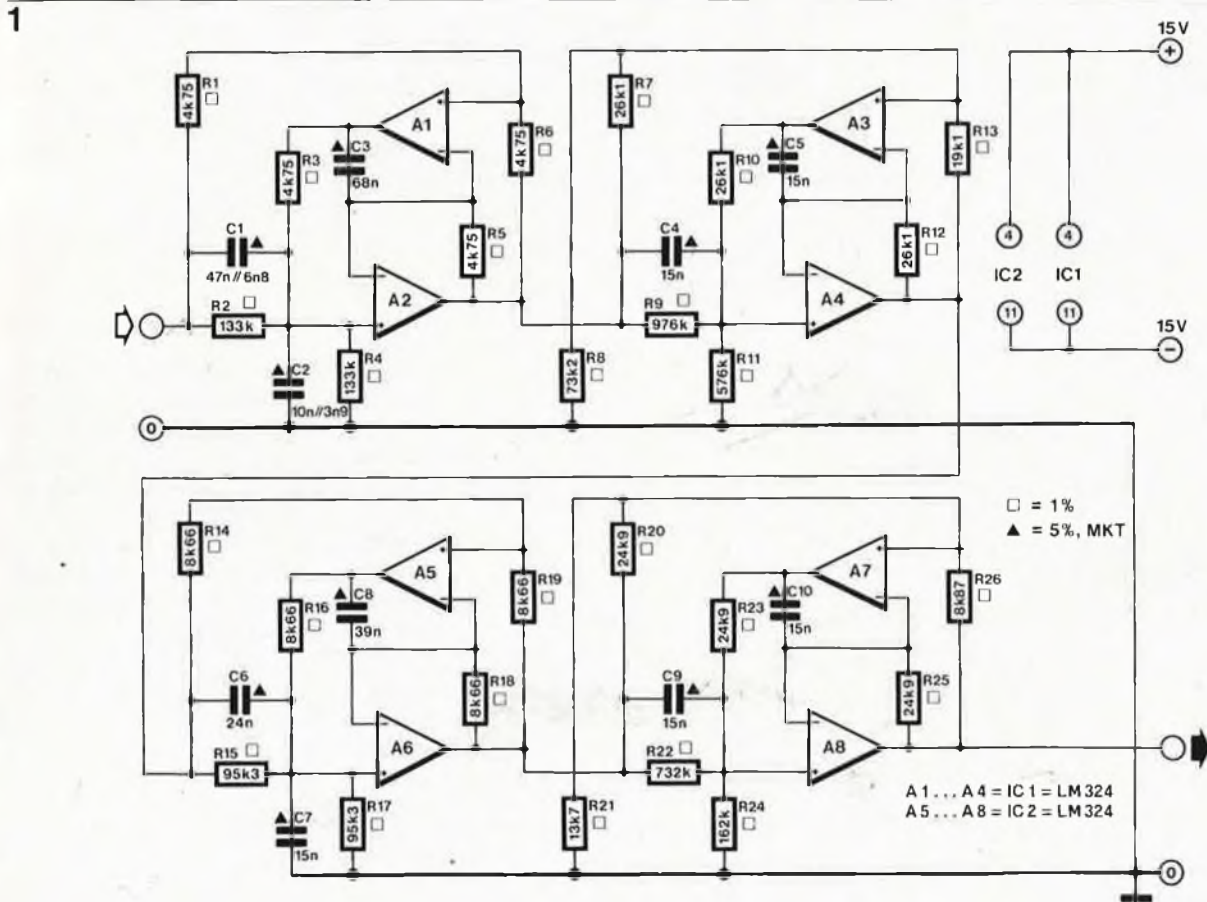
pas 35 V). Les lignes d'alimentation sont connectées aux points E et F du schéma de la figure 2. Si l'on adopte cette technique, on pourra supprimer le pont redresseur B1. La tension d'alimentation ne doit pas tomber en-dessous de 8 V. Si elle dépasse 12 V, il faut doter IC3 d'un radiateur aux caractéristiques convenables. On peut bien évidemment aussi utiliser un transformateur distinct (8 V min./200 mA).

Si l'on veut une indication simultanée du courant et de la tension, il faudra prévoir deux exemplaires de ce circuit... et faire ATTENTION: en effet si les deux affi-

cheurs sont alimentés par la même source, la résistance de mesure est court-circuitée par l'intermédiaire des connexions de masse. Deux solutions à ce problème. Soit choisir d'alimenter l'affichage de tension par un transformateur séparé et l'affichage de courant par l'alimentation "hôte", soit, solution plus élégante, relier durablement le point E (masse des circuits d'affichage) à la borne gauche de la résistance de mesure. Cette dernière solution comporte un petit inconvénient: lorsque la chute de tension aux bornes de la résistance atteint sa valeur maximale (1 V), l'affichage ne peut

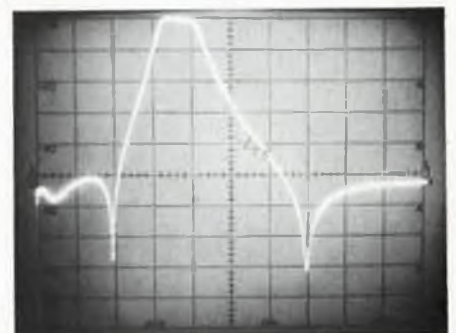
dépasser 20,0 V sachant que la tension sur la broche 11 ne doit pas dépasser 1,2 V. Pour pouvoir mesurer des tensions plus élevées, il faudra adopter une résolution (en courant) moindre et donc implanter la résistance de 0Ω. Prenons un exemple: sous 5 A, la chute de tension aux bornes de la résistance atteint 0,5 V, de sorte qu'il nous reste $1,2 - 0,5 = 0,7$ V pour la visualisation de la tension, ce qui nous permet d'afficher 70,0 V maximum. Répétons-le, cette complication ne se présente que si l'on opte pour un affichage simultané du courant et de la tension.

28 FILTERS POUR SIGNAUX MORSE

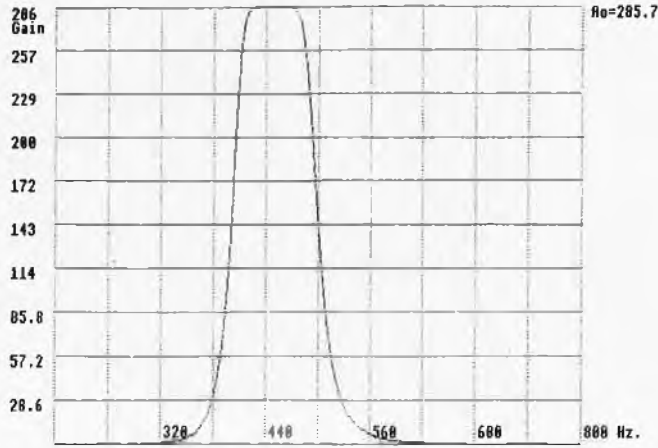


En dépit des progrès technologiques, la transmission d'informations par l'intermédiaire du code imaginé par monsieur Morse, voici près d'un siècle, reste d'actualité, ceci en raison du faible coût et de la relative simplicité de l'appareillage utilisé. Un autre avantage du Morse est qu'une oreille entraînée est capable de le déchiffrer, même s'il s'y superpose un bruit de fond important (mais ça fatigue). Pour pouvoir décoder convenablement un signal morse à l'aide d'un

ordinateur, il suffit que la réception de ce signal soit "acceptable". Les filtres pour signaux Morse des figures 1 et 3 peuvent apporter une contribution décisive pour la mise en forme de signaux Morse, que ce soit pour une écoute immédiate ou avant leur traitement par ordinateur; ils ont de plus l'insigne avantage de ne pas exiger d'intervention sur le récepteur. Le filtre de la figure 1 est destiné à la détection auditive de signaux Morse; il s'agit d'un filtre Chebychev inversé du



2



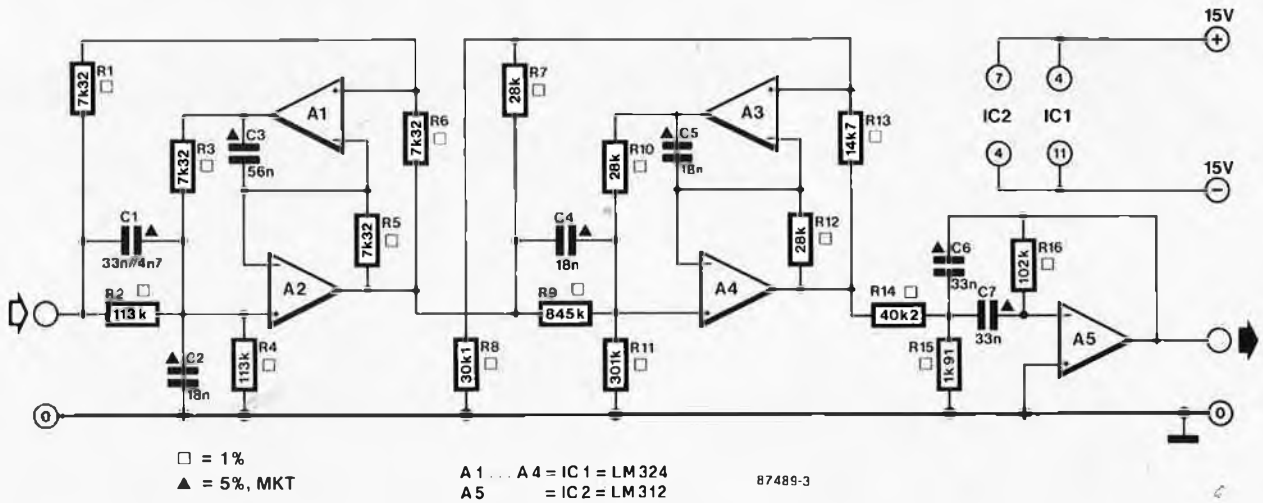
8ème ordre dont la caractéristique de réponse en fréquence est illustrée par la courbe de la **figure 2**.

Le filtre de la figure 3 est de conception plus simple, puisqu'il est destiné à être branché à un ordinateur et que dans ces conditions la qualité sonore du signal sortant a moins d'importance. La courbe de réponse en fréquence de ce filtre est donné en **figure 4**.

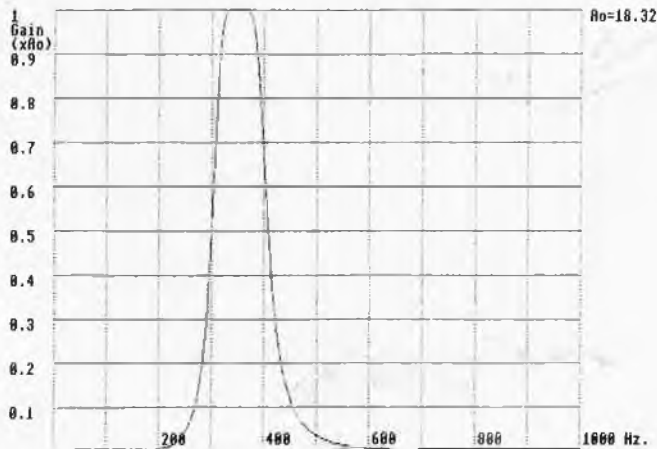
L'implantation de ces filtres, rendra possible la réception de signaux qui en l'absence de ce filtrage seraient parfaitement passés inaperçus.

L'alimentation préférentielle du montage est une alimentation symétrique de ± 15 V; un niveau de tension moindre

3



4



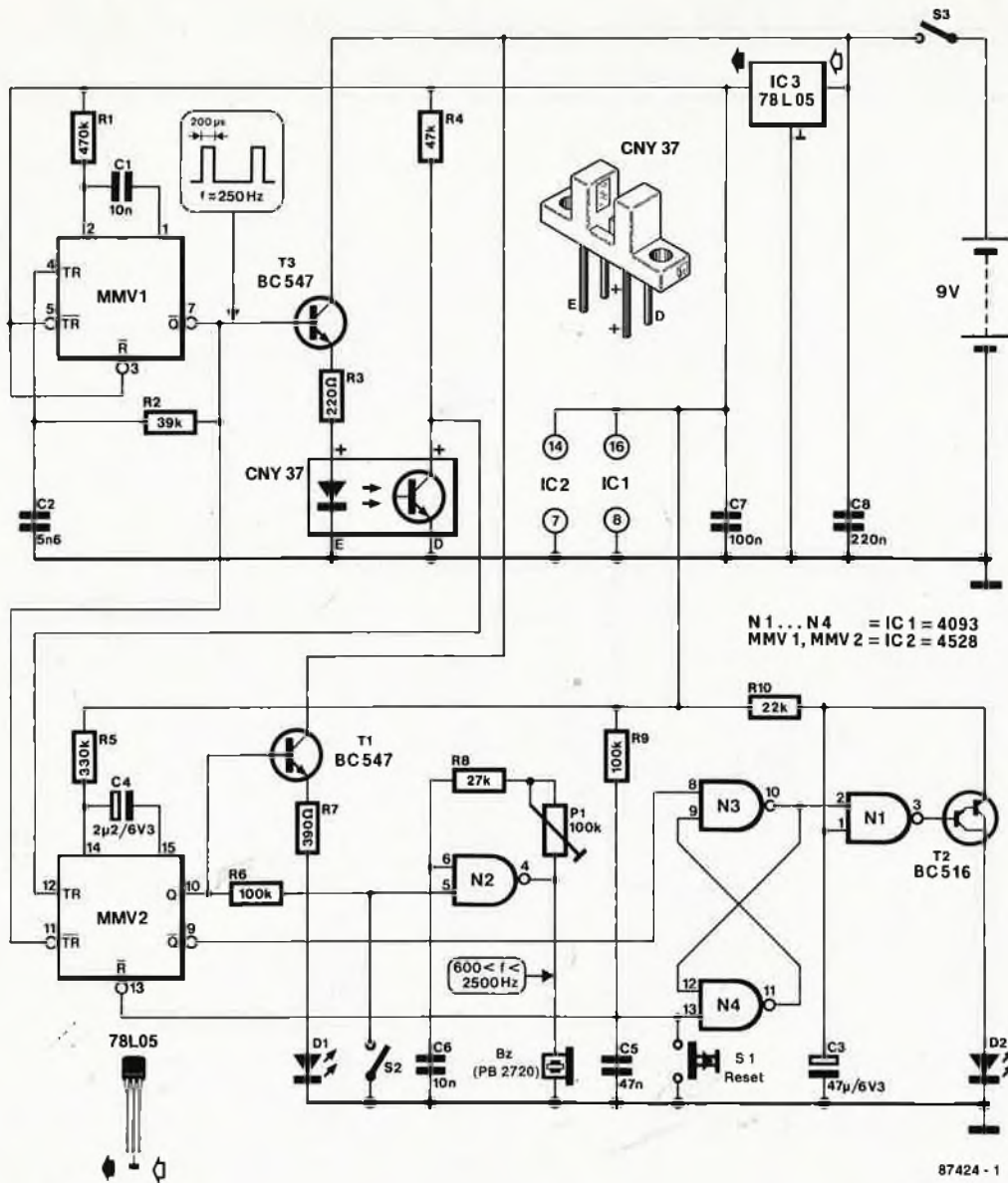
limite la dynamique du signal. Ce type de filtre nécessite l'utilisation impérative de résistances ayant une tolérance de 1%, ce qui explique que l'on retrouve sur le schéma des valeurs de résistances de la série E-96. En ce qui concerne les condensateurs, dans certains cas, seule la mise en parallèle de deux d'entre eux permet d'approcher de suffisamment près les valeurs recherchées.

29 INDICATEUR DE PRISE

En cette période d'automatisation à tout crin, n'est-ce pas presque un crime de lèse-majesté que de vouloir introduire dans les quelques activités de détente ou de loisirs qui nous restent un dispositif automatique quel qu'il soit. Et pourtant, vous croirez nous qu'un de nos lecteurs, qui outre l'électronique, compte aussi la

pêche au nombre de ses violons d'Ingres, nous a demandé d'imaginer un automatisme indiquant qu'un poisson vient de mordre à l'hameçon; il est heureux qu'il ne nous ait pas demandé une mise en route automatique du barbecue ou du magnétron, mais au train où vont les choses, ce n'est que partie remise.

Détecter l'instant où un poisson mord à l'appât n'est pas très sorcier, mais l'électronique se complique lorsque l'appareil en question doit être alimenté par une petite pile compacte. Le coeur du dispositif est un photodétecteur dans lequel tourne une petite roue à créneaux. Le gain en tension de la bar-



N 1... N 4 = IC 1 = 4093
MMV 1, MMV 2 = IC 2 = 4528

87424 - 1

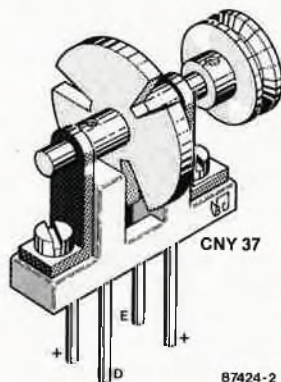
rière lumineuse ainsi réalisée est extrêmement faible (0,02 min.) ce qui explique qu'il faille un courant de LED relativement important pour obtenir le moindre courant de collecteur dans le phototransistor. De manière à ne pas épuiser la pile trop rapidement, le courant circulant par la LED est, à l'aide de MMV1, pulsé pendant 1/20 de la durée de l'impulsion et ce à une fréquence de 250 Hz. Le multivibrateur monostable MMV2 sert à voir si ces impulsions arrivent ou non côté récepteur. Lorsqu'un poisson a mordu à l'hameçon, il tire sur la ligne de donnant ainsi à la petite roue à créneaux un mouvement saccadé.

Cette situation a trois conséquences: l'illumination de la LED D1 (verte), la génération d'un signal par le buzzer (Bz) et le positionnement de la bascule constituée par les portes N3 et N4, qui provoque lui l'illumination intermittente de la LED D2 (rouge) au rythme de 1,5 Hz. Si le poisson choisit de prendre la poudre d'escampette sans avoir vraiment mordu à l'appât, D1 s'éteint et Bz cesse de se manifester, D2 continuant à clignoter. Le cir-

cuit constitué par N1, T2 et C3 a pour fonction de réduire au strict minimum la consommation du dispositif de clignotement. Si à l'instant où le poisson a mordillé vous étiez absent (de corps ou d'esprit), D2 vous indique que vous avez raté la prise de votre vie (peut-être). Si vous permet de remettre le circuit à zéro (de dépit sans doute).

Par action sur P1, on peut jouer sur la hauteur du signal fourni par le résonateur,

2



87424-2

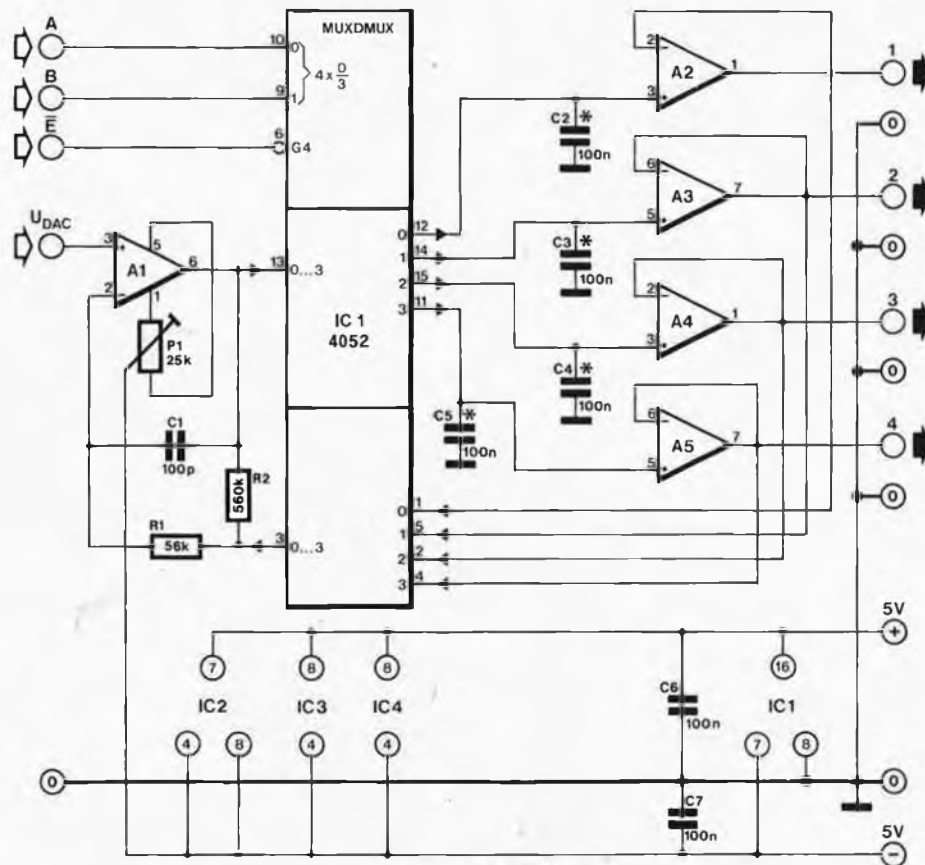
plage de réglage de la fréquence comprise entre 600 et 2 500 Hz, ces fréquences pouvant varier légèrement selon l'origine de IC1. Si vous pêchez avec plusieurs cannes, vous pourrez donner à chacune d'entre elles sa propre fréquence. S2 permet de mettre le résonateur hors-circuit.

Le croquis de la figure 2 montre comment réaliser l'ensemble de détection. L'axe de la roue à créneaux comporte une poulie sur laquelle passe le fil de la ligne. La largeur des créneaux découpés dans la roue ne doit pas dépasser 1 mm. Le nombre de fentes et leur largeur détermine la sensibilité du dispositif. On mettra l'ensemble à l'abri de la lumière dans un boîtier opaque.

Grâce aux mesures d'économie d'énergie adoptées, la consommation du montage en attente (*stand by*) ne dépasse pas 4 mA, consommation dont 99% sont à mettre au compte de la LED du capteur. Lors de la signalisation d'une prise, la consommation grimpe jusqu'à 12 mA environ.

d'après une idée de C. Trimbach

30 1 CONVERTISSEUR N/A = 4 SORTIES ANALOGIQUES POUR μP



* voir texte

A1 = IC2 = TLC 271
 A2, A3 = IC3 = TLC 272
 A4, A5 = IC4 = TLC 272

87453

Grâce au schéma donné ici, il est possible de créer 4 sorties analogiques avec en tout et pour tout un unique convertisseur numérique/analogique. L'avantage de cette solution est évident: un coût notablement inférieur à celui occasionné par l'utilisation de quatre convertisseurs séparés.

Le principe de fonctionnement du circuit est simple: supposons que les entrées A, B et E se trouvent au niveau logique bas ("0"). La partie centrale de IC1 (montée en démultiplexeur) transmet le signal de sortie de A1 à l'entrée non-inverseuse (+) de A2 (C2 fait office de condensateur de mémorisation). La partie inférieure de IC1 qui travaille en multiplexeur relie, par l'intermédiaire de R1, la sortie de A2 à l'entrée inverseuse de A1. Comme entre l'entrée du circuit et la sortie 1 est pris un amplificateur au gain unitaire, on retrouve à la sortie en question la tension U_{DAC}. Si l'entrée E passe au niveau logique haut ("1"), (invalidant IC1) ou que A et B se

voient appliquer un code différent, l'entrée de A2 ne reste plus connectée qu'au condensateur de mémorisation C2. La sortie présente un certain niveau de tension. Le même processus se passe dans le cas des 3 autres sorties.

Pour garantir un fonctionnement convenable du montage, il est indispensable que C2...C5 soient des condensateurs au courant de fuite aussi faible que possible (MKT par exemple) et que le niveau des courants d'entrée de A2...A5 restent faibles. Cette dernière condition est facile à remplir: il suffit d'utiliser des amplificateurs opérationnels à entrées à FET (courant de polarisation typique = 1 pA!).

En raison de la présence d'une contre-réaction, le seul élément ayant une influence sur la précision est la tension de dérive (offset) de A1 (celles des amplificateurs A2...A5 est donc sans importance). Le premier amplificateur opérationnel est le seul dont il faille effectuer le réglage. L'entrée E peut être utilisée pour blo-

quer IC1 pendant la commutation. Dès que le multiplexeur/démultiplexeur (baptisé MUX/DMUX sur le schéma) est invalidé, R2 se charge de mettre A1 en mode de gain unitaire. Dans quel but? En l'absence de R2, l'entrée inverseuse se retrouverait en l'air après commutation. Pour IC1 nous avons adopté un HCT4052 de sorte que l'on peut appliquer aux entrées A, B et E des signaux de niveaux TTL. En cas d'utilisation d'un 4052 normal, il faut penser à forcer au niveau logique haut à l'aide d'une résistance de 5k6 toutes les entrées logiques mentionnées précédemment (adaptation qui ne se justifie que lorsque l'on traite des signaux de niveau TTL).

La consommation de l'ensemble du circuit est inférieure à 10 mA. La plage des tensions que le convertisseur est en mesure de traiter (U_{DAC}) s'étend de -3,5 à +3,5 V.

31 CASCADE DE DIVISEURS POUR FRÉQUENCE ÉTALON

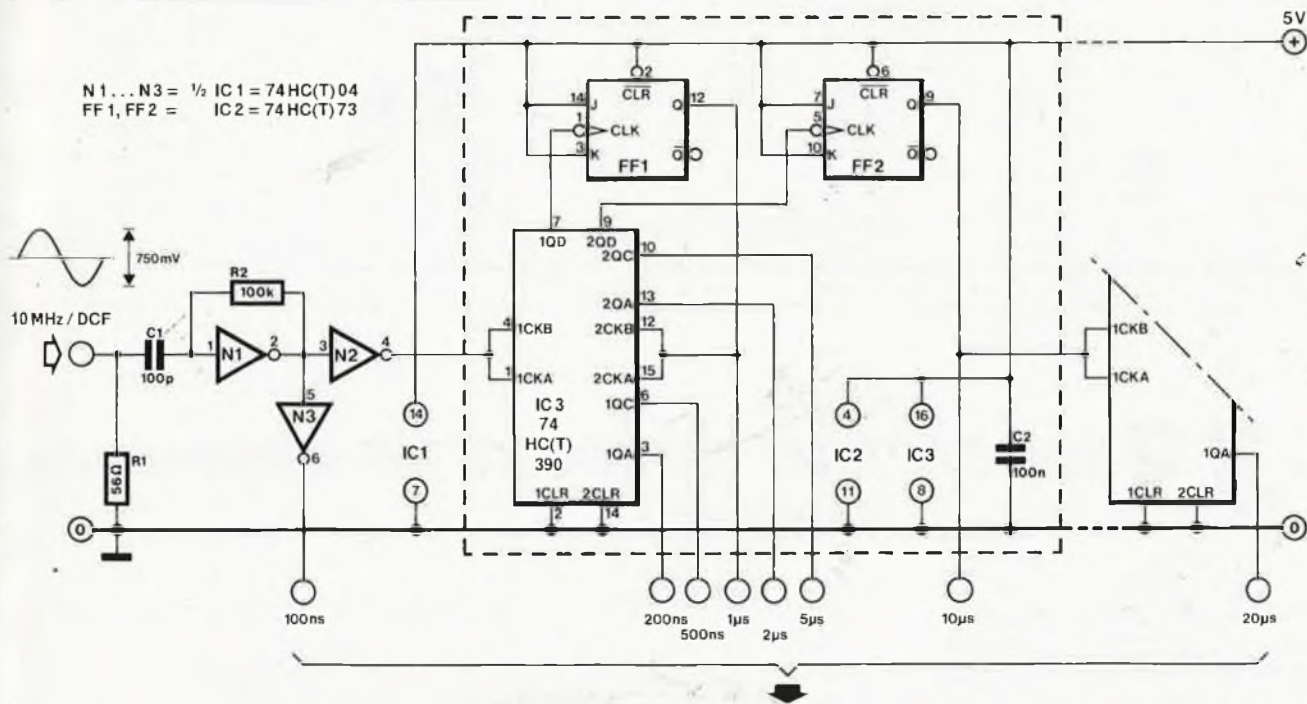
En février dernier, dans le n°104 d'Elektor, est paru un décodeur de signal horaire DCF77 doublé d'un générateur 10 MHz étalon, dont la fréquence très stable est calée sur la porteuse de DCF77. Pour élargir le plus possible le champ d'application de cette base de temps, nous avons décidé de la doter d'une cascade de diviseurs, susceptible de ramener la fréquence à des valeurs éventuellement très basses sans jamais compromettre la stabilité.

L'amplitude du signal de sortie du générateur étalon est insuffisante pour attaquer directement un compteur. Le circuit autour de N1 porte les oscillations de 750 mV à des niveaux compatibles TTL,

tout en inversant les niveaux logiques. N3 remet le signal en phase et le tamponne pour le mettre à la disposition de l'utilisateur, tandis que N2 en fait autant avant de l'appliquer au premier compteur de la cascade. Celle-ci se compose d'une série de doubles compteurs décimaux associés à des bascules. Le premier compteur assure la division par 2 (sortie QA) et par 5 (sortie QC). La première bascule donne le signal divisé par 10, puis le cycle se reproduit identique à lui-même avec le compteur suivant et la bascule qui lui fait suite (division par 2, par 5 et par 10). Le facteur de division global d'un bloc de comptage est donc de 100. Grâce à ces décades, on obtient une succession de

périodes standard, comme on la trouve par exemple sur la base de temps des oscilloscopes. Rien ne s'oppose en effet à la mise en cascade d'un nombre important de blocs, si ce n'est la consommation croissante. Tel qu'il est représenté ici, le circuit consomme environ 12 mA. Avec deux diviseurs supplémentaires, le courant ne sera néanmoins que de l'ordre de 25 mA, car les circuits intégrés HC-MOS voient leur consommation diminuer avec la fréquence de service.

Conçue au départ pour le récepteur DCF et le générateur étalon associé, cette cascade de diviseurs pourra être utilisée avec d'autres sources de référence.



32 PICO-AMPÈREMÈTRE

L'ampèremètre que nous vous présentons dans cet article est capable de mesurer des courants compris entre 100 pA et 100 µA, et ceci, et c'est là son grand avantage, sans exiger l'utilisation de la résistance de mesure (de valeur très élevée) usuelle habituellement indispensable lors de la mesure de courants situés dans la plage définie plus haut.

Le coeur du montage est le miroir de cou-

rant constitué par les transistors T1a et T1b. Cette paire de transistors traite le courant d'entrée de sorte qu'il circule par T1b un courant qui soit en toute occasion un facteur de fois fixe (ajustable à l'aide de S1) plus élevé que le courant d'entrée, ce qui explique la dénomination de miroir de courant. Le galvanomètre à bobine M1, au débattement à pleine échelle de 100 µA, permet de lire la

valeur du courant lors d'une mesure. Comme la différence de tension entre les entrées de l'amplificateur opérationnel A1 est pratiquement nulle, la tension efficace entre les bornes de mesure n'atteint que 500 µV.

La précision de cet instrument de mesure dépend pour une grande partie de la tolérance des composants utilisés pour le réaliser. Ceci explique, que selon le degré

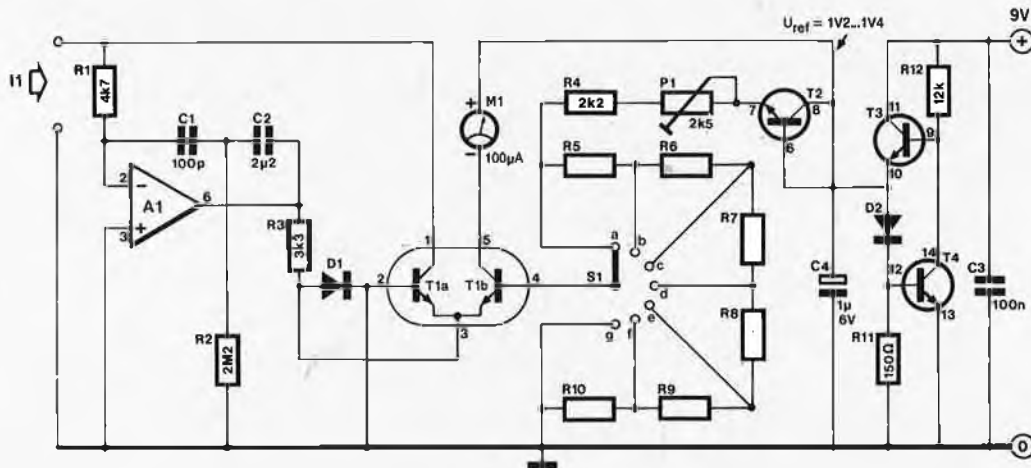
de précision recherché, on puisse penser à remplacer quelques-uns des composants par des composants à la tolérance plus serrée. On peut ainsi substituer au LF 411 un OP-41 circuit dont le courant de polarisation d'entrée est 10 fois plus faible ce qui augmente d'autant la résolution du circuit. On peut ensuite envisager de remplacer la paire T1a/T1b par un transistor double appairé tel que le MAT-02. De même, le remplacement de la source de courant de référence que constituent les transistors T3 et T4 par un LM313 améliore également la précision. L'utilisation simultanée des différents composants de haute qualité évoqués précédemment permet d'arriver à une précision de 1% sur la quasi-totalité du domaine de mesure.

La calibration de l'instrument se fait en gamme $1 \mu A$. Après avoir mis S1 en position "e", on applique à l'entrée du circuit un courant de $1 \mu A$ et on joue sur l'ajustable P1 jusqu'à ce que l'aiguille du galvanomètre indique $1 \mu A$ (valeur correspondant à un débattement à pleine échelle). Ajoutons quelques remarques d'ordre pratique. Lorsque sur un morceau de circuit imprimé de verre epoxy de haute qualité deux pistes de cuivre séparées par un espace de 1,25 mm courent parallèlement sur une longueur de 2,5 cm, la résistance de fuite atteint $100 G\Omega$ (Gigohms). Dans ces conditions une différence de potentiel de 15 volts entraîne la circulation d'un courant de fuite de $150 pA$! Il est

donc important de veiller à ce que la surface d'un circuit imprimé soit "cliniquement" impeccable. La présence de résidus de résine risque fort de fausser les mesures.

Lors de la mesure de courants inférieurs à $1 pA$, il est plus que probable que l'isolation standard des câbles de mesure ne soit plus suffisante. La seule solution est alors l'utilisation de téflon ou d'air sec.

Source: PMI Linear and Conversion Applications



T1...T4 = IC1 = CA3046
A1 = IC2 = LF411, OP41
R5...R10 = 511Ω, 1%
D1...D2 = 1N4148

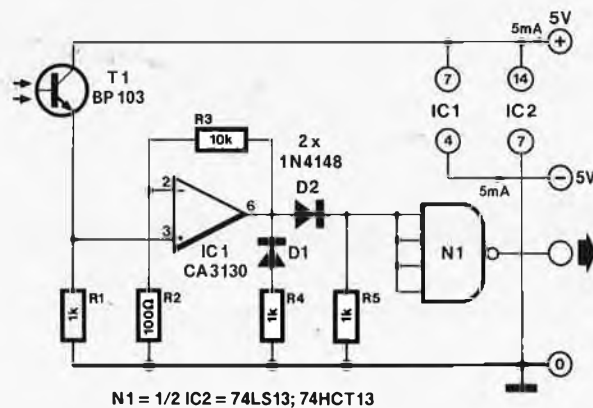
S1	I1
a	100 pA
b	1 nA
c	10 nA
d	100 nA
e	1 μA
f	10 μA
g	100 μA

87507

33 CAPTEUR PHOTOLOGIQUE

Ce circuit, on aurait aussi pu le baptiser "l'oeil de l'ordinateur", car sa fonction est de détecter la présence (ou l'absence) de lumière, et de fournir un signal logique (1 bit) en conséquence. Il ne fait pas de conversion analogique/numérique, mais une commutation en "tout ou rien". On pourra s'en servir aussi bien dans une barrière lumineuse que dans un interrupteur crépusculaire automatisé, ou en règle générale dans tous les circuits logiques ou numériques sensibles à la lumière ou commandés par elle (songez par exemple à une station météo chargée, entre autres, de compter les heures d'ensoleillement).

Les niveaux logiques délivrés sont compatibles TTL, puisque le tampon de sortie est un opérateur NAND du type 7413. Le niveau logique bas indique qu'il fait jour, et le niveau logique haut qu'il fait nuit. Cela ne vous convient-il pas? Et bien rajoutez un inverseur, et le tour sera joué! Si l'application que vous envisagez requiert un réglage de sensibilité du cap-



N1 = 1/2 IC2 = 74LS13; 74HCT13

87409

teur photologique, il suffira de remplacer la résistance R1 par un potentiomètre ou une résistance variable de 10 k, avec une résistance talon de 270 Ω. Si la nécessité de l'alimentation symétrique de l'amplificateur opérationnel IC1

vous dérange, vous pouvez essayer de le remplacer le CA3130 par un amplificateur de type TLC272, que l'on peut alimenter avec une tension asymétrique et dont la sortie descend néanmoins jusqu'à un potentiel (quasiment) nul. A essayer!

34 SÉLECTEUR DE DRIVE

Ce montage permet l'utilisation de lecteurs de disquettes (*disk drive*) double face avec un ordinateur conçu uniquement pour utiliser des drives simple-face. La plupart des ordinateurs des premières générations ont été conçus pour être reliés à des lecteurs simple face répondant au standard Shugart (Shugart compatible). Ces derniers ont rapidement été remplacés par des lecteurs double face qui tout en offrant une capacité de stockage double de celle d'un lecteur simple face coûtent à peine plus cher.

Le standard Shugart permet la commande de 4 lecteurs, sélectionnés respectivement par les lignes $\overline{DS0}$... $\overline{DS3}$. Deux lignes supplémentaires $\overline{HS0}$ et $\overline{HS1}$ servent à la sélection de l'une des deux têtes de lecture de chacun des lecteurs. Une fois ce circuit intercalé entre la sortie du contrôleur de lecteurs de disquettes et deux lecteurs de disquettes double-face, le système d'exploitation des disquettes (SED, DOS = *disk operating system*) est en mesure de reconnaître quatre lecteurs logiques. Lorsque l'ordinateur sélectionne le lecteur A ou B, la situation reste exactement la même que celle existant avant que n'ait eu lieu cette conversion. C'est lorsque le lecteur C ou D est adressé que les choses changent: en effet dans ce cas c'est la seconde tête de drive A et B respectivement qui est activée selon le cas. De cette manière on dispose de toute la capacité de stockage disponible sur les

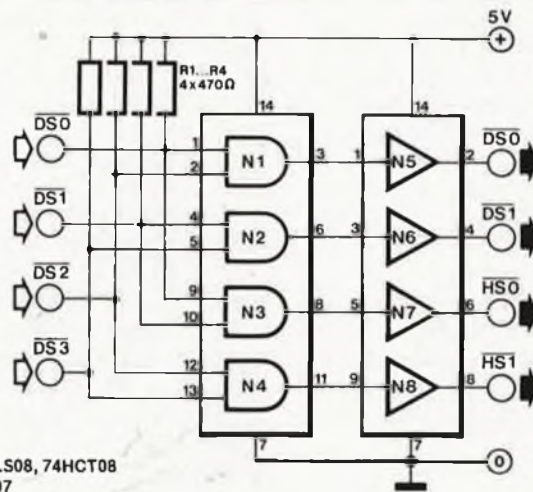
deux lecteurs double face, sans en perdre la moitié.

A noter que les dénominations lecteur A-B-C-D, 0-1-2-3 ou 1-2-3-4 dépendent en fait du type d'ordinateur utilisé (et de son SED en particulier).

Le tableau joint est une table de vérité indiquant quel est le côté de chacun des lecteurs sélectionné en fonction des signaux de sélection appliqués à l'entrée du circuit:

H. Gulitz

lecteur logique	$\overline{DS3}$	$\overline{DS2}$	$\overline{DS1}$	$\overline{DS0}$		$\overline{DS0}$	$\overline{DS1}$	$\overline{HS0}$	$\overline{HS1}$		lecteur physique	
A (1)	=	1	1	1	0	→	0	1	0	1	=	A face 0
B (2)	=	1	1	0	1	→	1	0	0	1	=	B face 0
C (3)	=	1	0	1	1	→	0	1	1	0	=	A face 1
D (4)	=	0	1	1	1	→	1	0	1	0	=	B face 1



87445

35 COMPARATEUR À FENÊTRE "FLOTTANTE"

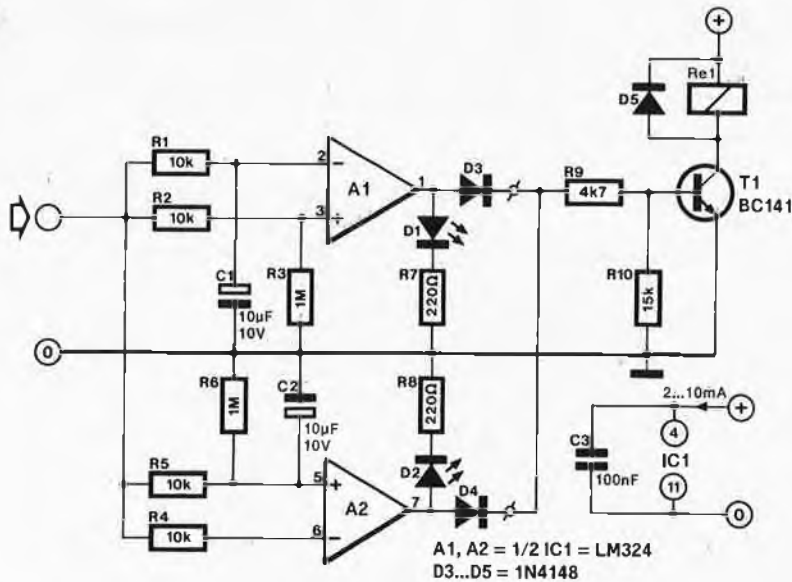
La régulation est l'un des principaux domaines d'application des comparateurs: ils y servent à comparer une tension de mesure à une tension de référence (consigne). En fonction du résultat de cette comparaison de la tension mesurée avec la tension de référence, la sortie du comparateur devient positive ("1") lorsque la première dépasse la seconde et inversement, devient négative ("0") lorsque la tension mesurée est inférieure à la tension de consigne. L'utilisation de deux comparateurs ayant des tensions de référence différentes permet de réaliser un comparateur à fenêtre dont la fenêtre correspond à la différence entre les deux tensions de référence.

En pratique, la définition de la fenêtre se fait à l'aide de deux potentiomètres qui définissent ainsi les seuils de commutation de la fenêtre. Il n'est pas question dans ces conditions de disposer d'une fenêtre "flottante" (ou automatique), c'est-à-dire d'une fenêtre qui s'adapte à une variation imprévue du signal de mesure. Si le signal est fourni par une LDR (photo-résistance) par exemple, il peut être extrêmement intéressant dans certains cas d'avoir une fenêtre qui s'adapte automatiquement aux variations de la luminosité.

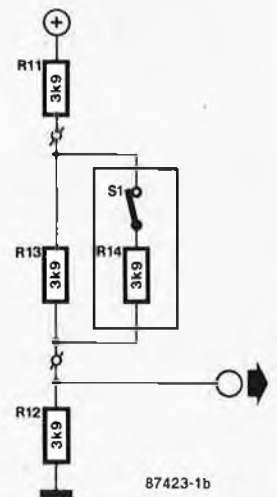
Ici, la tension de référence est extraite de la tension du signal de mesure. Une variation lente du signal d'entrée entraîne un

décalage de la tension de référence: nous nous trouvons bien en présence d'une fenêtre "flottante". Ce fonctionnement est dû à la présence du condensateur C1 à l'entrée inverseuse de A1 et à celle de C2 à l'entrée non-inverseuse de A2. Ces deux condensateurs "mémoires" pratiquement le "niveau du signal". Une augmentation du niveau de la tension sur l'entrée non-inverseuse de A1 entraîne le basculement du comparateur. En raison de la présence du condensateur, l'entrée inverseuse ne peut suivre le mouvement qu'avec un certain retard. Dans ces conditions, on observe l'illumination de la LED D1. Un processus identique prend place sur A2 lors d'une chute du

1a



1b



niveau de la tension d'entrée.

Il est possible d'ajouter à la suite des diodes de découplage D3 et D4 un étage de commutation à transistor attaquant un relais. Le relais colle en cas de variation du signal d'entrée.

De par sa tension d'entrée variable, ce comparateur à fenêtre peut également fort bien être utilisé comme système d'alarme anti-effraction (figure 1b). On peut connecter à l'entrée plusieurs interrupteurs à contacts (R13/S1-R14) en série. En cas d'ouverture de S1 ou de pontage de la combinaison S1/R14, le comparateur à fenêtre déclenche l'alarme. Pour éviter

tout bricolage de sabotage de l'installation d'alarme il faut implanter R14 à l'intérieur du boîtier de S1. Ainsi si seul S1 est court-circuité, l'alarme n'est pas déclenchée.

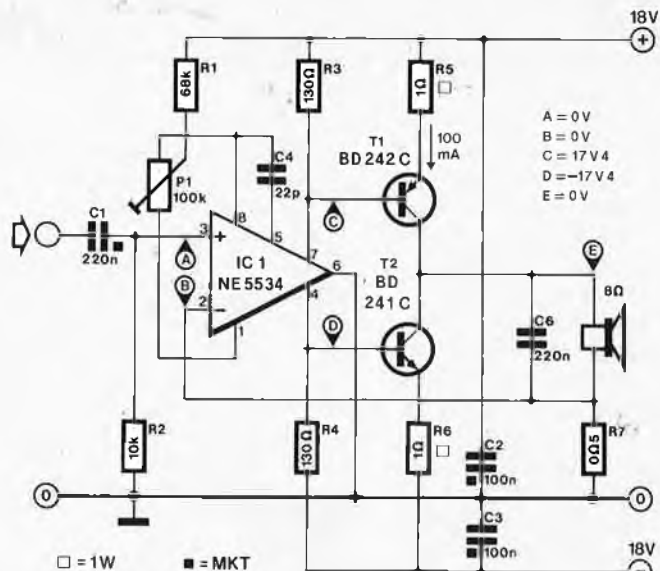
La sensibilité du comparateur à fenêtre "flottante" est déterminée par les rapports de R2 sur R3 et de R5 sur R6. Avec les valeurs du schéma, ce rapport est de 1 à 100. Ainsi, pour un niveau de signal d'entrée de 3 V, la LED s'allume dès que cette tension présente une variation rapide de 30 mV. La sensibilité dépend en outre de la tension d'entrée. Théoriquement, le circuit fonctionne entre 0 V et la

tension d'alimentation. Cependant, en raison des caractéristiques du LM324, le domaine utile de la tension d'entrée va de 1 V à $U_B - 1 V$ (U_B = tension d'alimentation), sachant que cette dernière peut aller de 5 à 15 V. En raison de la présence des LED, la consommation peut atteindre jusqu'à 10 mA. Il va sans dire que les caractéristiques du relais devront être adaptées à la tension d'alimentation du circuit.

H. Gulitz

36 UN DRÔLE... D'AMPLIFICATEUR

Avec la plupart des amplificateurs audio actuels, les haut-parleurs se voient appliquer une tension dont la valeur est un certain nombre de fois (valeur fixe) plus importante que celle du signal appliqué à l'entrée de l'amplificateur. Cependant, étant donné que l'importance du déplacement du cône d'un haut-parleur est très intimement liée à la taille du courant qui traverse la bobine mobile, en notant au passage que l'impédance du haut-parleur varie fortement sur l'ensemble de la plage de fréquences, il n'est pas nécessaire d'appeler à son secours des formules complexes tant il paraît évident que la puissance fournie par un tel amplificateur diminue proportionnellement avec l'augmentation de l'impédance du haut-parleur. Dans le cas d'enceintes multi-voies (à plusieurs haut-parleurs) ce problème est résolu par une adaptation du filtre de fréquences. Dans le cas d'enceintes mono-voies (à un seul haut-



87410

Lorsqu'il s'agit de réaliser une alimentation alliant simplicité, qualité et efficacité, le 723, un régulateur de tension archi-connu, reste l'un des choix les meilleurs. De par ses caractéristiques, stabilité à toute épreuve de la tension fournie, possibilité de réglage de la limitation en courant et présence d'un dispositif de protection contre les court-circuits, il est extrêmement apprécié. Il lui manque cependant un tout petit quelque chose: un système d'indication de l'entrée en fonction de la limitation de courant.

Dans le cas du 723, celle-ci n'est en fait rien de plus qu'un transistor dont la base est reliée à la broche 2 et dont l'émetteur l'est à la broche 3. Lorsque le niveau de la tension présente entre ces deux points dépasse 0,5 à 0,6 volt, le transistor devient passant, supprimant la commande interne du transistor de puissance. Le niveau du courant auquel a lieu l'entrée en fonction de la limitation de courant dépend de la valeur de la résistance externe (R6 et R8 ou R9 sur le schéma).

C'est bien là que se situe le problème: l'implantation en parallèle d'un transistor supplémentaire entre les broches 2 et 3 n'aura jamais très exactement le même effet que le transistor interne. Dans le pire des cas, le transistor externe possède une tension base-émetteur plus faible. Dans ces conditions, ce transistor supprime la

commande du transistor interne, inhibant par la même occasion le bon fonctionnement de la limitation de courant! Dans le cas inverse, si notre transistor externe possède une tension base-émetteur plus élevée, le dispositif de visualisation ne fonctionne plus.

Heureusement qu'en pratique les choses sont moins tragiques. La solution consiste à doter le transistor externe d'une résistance de base de forte valeur (R7), de sorte que le transistor interne remplit impeccablement sa fonction en toutes circonstances. Un second transistor est adjoint au premier pour réduire le plus possible son courant de base. Comme la jonction base-émetteur présente une caractéristique de diode, la tension base-émetteur correspondante est certainement inférieure à celle présentée par le transistor interne. Et l'expérience prouve que cela marche!...

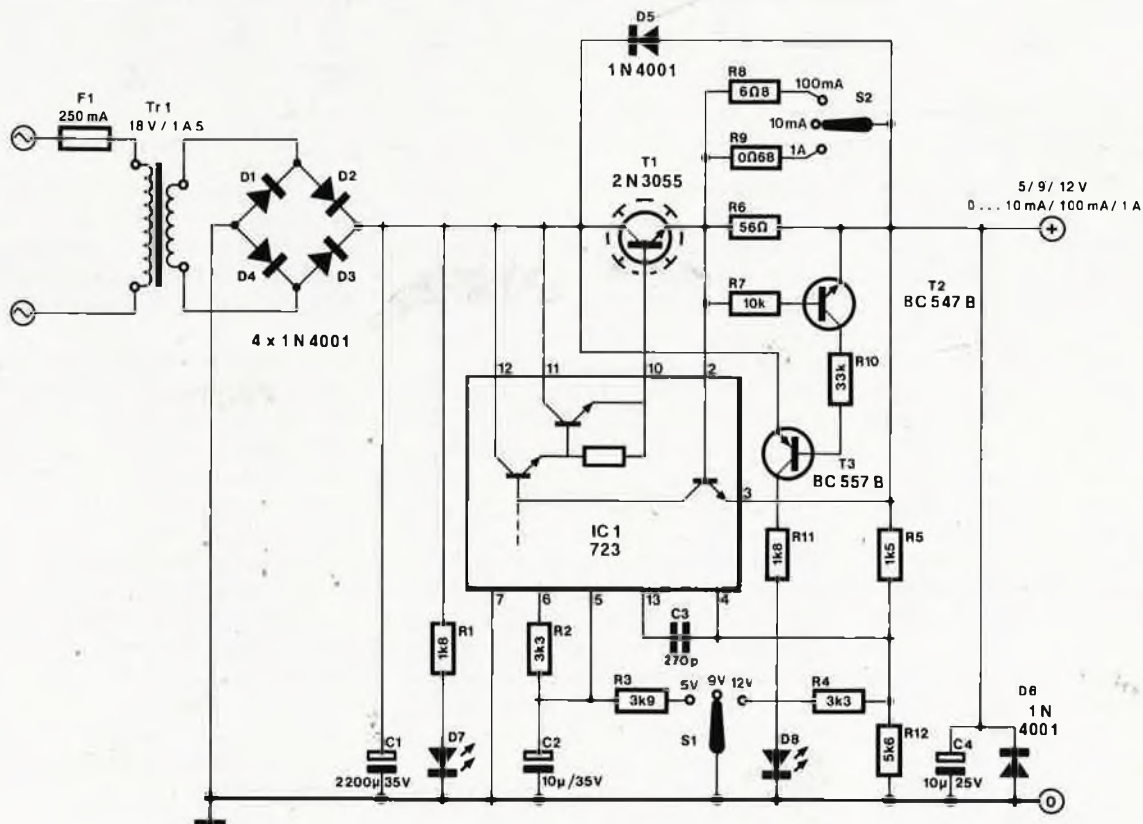
Nous avons prévu trois tensions de sorties, dont la sélection se fait à l'aide du commutateur S2: 5, 9 et 12 V. Pourquoi préciser ces tensions-là? Les initiés n'auront sans doute pas de problème à trouver la réponse à cette question. 5 V pour les montages à base de logique TTL, 9 V pour les montages alimentés par pile compacte et dotés d'un régulateur intégré du type 7805 (celui-ci exige une tension de 8,5 V au minimum pour remplir

correctement sa fonction). 12 V pour la génération de niveaux RS232 ou pour l'alimentation de montages à amplificateurs opérationnels ou autres transistors.

Le commutateur S1 permet de choisir l'une des trois valeurs d'entrée en fonction de la limitation de courant: 10, 100 ou 1 000 mA (1 A). Son utilité n'est plus à prouver dans le cas du test d'un montage ne fonctionnant pas correctement.

T1 nécessite un refroidissement digne de ce nom: un radiateur de 10 cm X 10 cm fait parfaitement l'affaire. La LED D7 s'allume dès que le montage est sous tension; D8 s'allume lors de l'entrée en fonction de la limitation de courant. Comme, lors du choix des résistances, nous nous sommes limités aux valeurs offertes par la série E12, il se peut que les tensions de sortie n'aient pas une valeur de 5, 9 et 12 V avec une précision de 3 chiffres après la virgule. La valeur de la tension de 5 V devrait être relativement exacte (4,9 V théoriquement); cependant si ce n'est pas le cas, on pourra implanter une résistance en parallèle sur R3 (ne pas craindre d'expérimenter, il ne risque pas d'y avoir de grabuge). En ce qui concerne S1 et S2, on a le choix entre des inverseurs à position centrale neutre ou des commutateurs rotatifs à trois positions dont on omettra de connecter la position centrale.

P. Needham

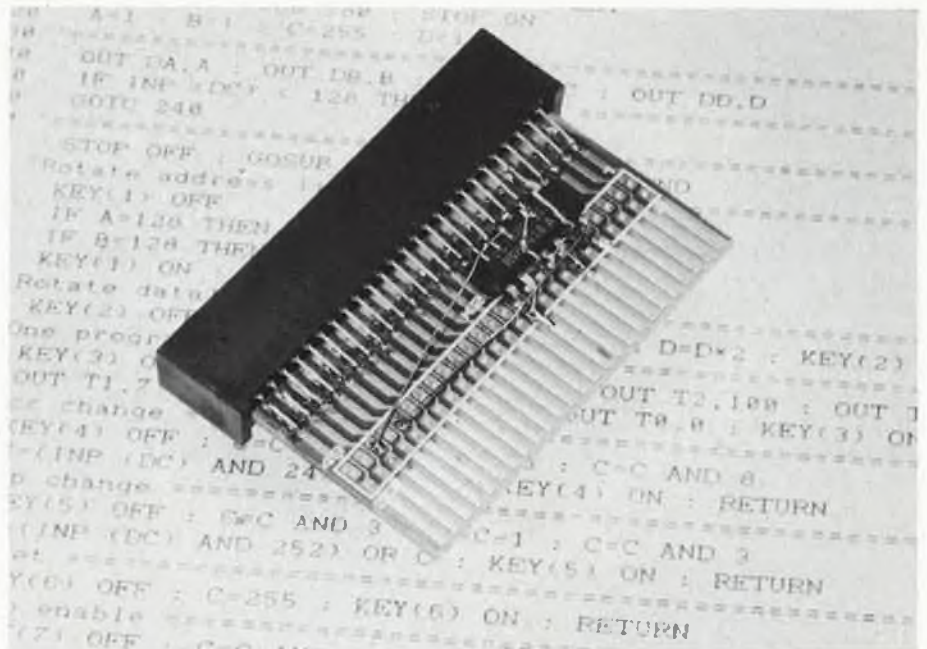


39 **MODULE bus direction POUR EXTENSIONS MSX (1 ET 2)**

La grande majorité des ordinateurs MSX n'a pas besoin de signal BUSDIR (*bus direction*) sur les modules encartables dans les connecteurs pour cartouche. Il nous est cependant arrivé de rencontrer des problèmes lors de nos tentatives de connexion de quelques-uns des montages pour MSX publiés précédemment dans ce magazine, en particulier avec des ordinateurs MSX de Sanyo, qui semblent posséder quelques caractéristiques spécifiques sur l'art et la manière de commander leurs Entrées/Sorties (I/O), ainsi qu'avec la majorité des ordinateurs MSX de la nouvelle génération (MSX2). En général, plus un ordinateur MSX possède de connecteur(s) pour cartouche plus il est probable que l'un ou les deux nécessitent l'implantation d'un circuit de ce type pour permettre l'utilisation de montages "non-industriels" (qu'ils soient proposés par votre revue préférée ou nés de votre propre imagination).

Nous vous proposons deux solutions de génération du signal BUSDIR. La première convient pour le **bus d'E/S universel** (février 1986), le **cartouche d'E/S** (février 1986) et le **μ-chronographe** (avril 1986), la seconde pour la **carte de bus multi-connecteur** (mars 1986). Chacun de ces circuits ne comporte qu'un seul circuit intégré.

Le circuit de la **figure a** est à utiliser avec les deux extensions d'E/S; la meilleure solution consiste à l'implanter directement dans l'ordinateur à un emplacement adéquat à proximité immédiate du connecteur pour cartouche dans lequel doit

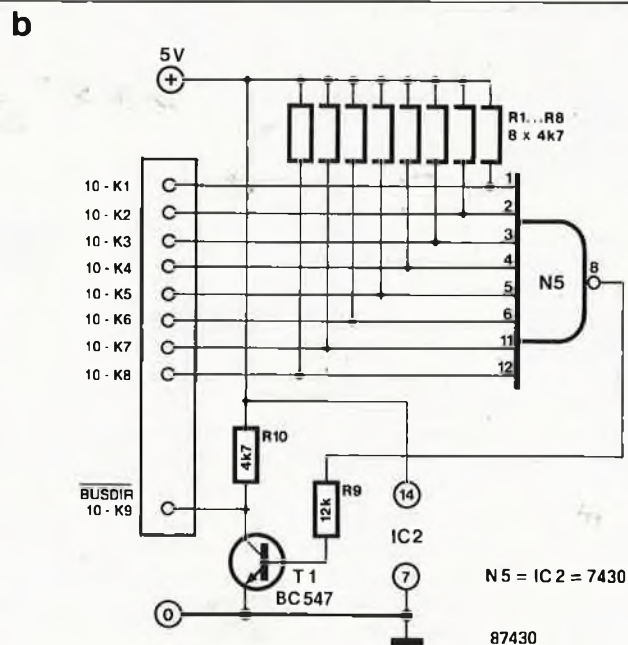
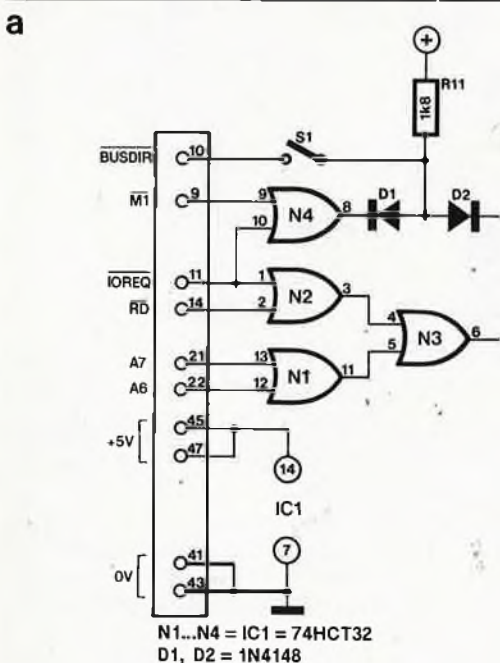


venir s'enficher l'extension. Si nécessaire, on pourra envisager de doter chacun des connecteurs de ce circuit, mais cette modification interdit l'utilisation de cartouches fournissant elles-mêmes un signal BUSDIR, à moins de doter le connecteur d'un interrupteur SI destiné à couper la liaison reliant la broche de sortie de N4 à la broche 10 du connecteur.

IMPORTANT: ne pas manipuler cet interrupteur lorsque l'ordinateur est sous tension.

Les trois portes OR (OU) N1...N3 constituent une fonction AND (ET) pour des niveaux logiques bas. Sachant que le

domaine d'adresses compris entre 40_h et FF_h est réservé à de la circuiterie logique propre à l'ordinateur, les lignes d'adresses A6 et A7 doivent se trouver au niveau logique bas si l'on désire sélectionner un circuit d'E/S externe quelconque. En outre, il faut que les lignes IOREQ (*Interrupt Request*) et RD (*Read*) soient au niveau bas pour faire en sorte que la ligne BUSDIR ne puisse être activée que lorsque l'unité centrale (la CPU) est en cours de lecture de données fournies par un système d'E/S. La fonction booléenne des portes N1...N4 peut d'exprimer de la manière suivante:



BUSDIR = $\overline{A6} \cdot \overline{A7} \cdot \text{IOREQ} \cdot \text{RD}$.

La possibilité d'interruptions en provenance du domaine des E/S, entraîne une extension du circuit. Une interruption est prise en compte par la combinaison d'un signal \overline{MI} et d'un signal IOREQ. Lorsqu'une E/S a requis une interruption elle positionne un octet de donnée sur le bus de données, octet qui ne peut être lu qu'à condition de modifier la direction du bus. La porte OU N4 permet de détecter le signal d'acquiescement. Par l'intermédiaire des diodes D1 et D2 on effectue une fonction logique OU entre les sorties des portes N4 et N3. Ceci signifie qu'un signal BUSDIR est ignoré lorsque l'on se trouve dans l'une des deux conditions évoquées plus haut.

Si vous avez quelque scrupule à ouvrir le boîtier de votre ordinateur pour y installer le circuit a, nous vous offrons une solution: utiliser une partie seulement du circuit de la cartouche universelle pour implanter le 74HCT32 (procédé illustré par la photo). Le connecteur (2 x 25 bro-

ches présent en bout de platine s'enfiche directement dans l'un des connecteurs pour cartouche de l'ordinateur; l'autre extrémité cette platine de cartouche universelle mutilée comporte un connecteur dans lequel peuvent venir s'enficher toutes sortes de cartouches et autres circuits d'extension.

Le **circuit b** destiné à être utilisé avec la carte de bus multi-connecteur a pour fonction de transmettre le signal BUSDIR des cartouches à l'ordinateur. Pour en arriver là, il faut commencer par interrompre toutes les pistes reliant la broche 10 de l'un des connecteurs à la broche 10 du connecteur suivant de manière à disposer de sorties individualisées pour les signaux BUSDIR des différentes cartouches que l'on connecte aux 8 entrées de la porte NAND (NON-ET) N5. T1 constitue un inverseur qui transforme cette adjonction simple en une fonction OU à 8 entrées pour niveaux logiques bas. Le collecteur de ce transistor est relié à la broche 10 du connecteur K9 de la carte

de bus multiconnecteur.

Il peut arriver que pour certaines applications d'E/S spécifiques il soit nécessaire d'implanter simultanément le circuit a et le circuit b. Dans ce cas, il est préférable d'implanter le circuit a sur l'un des connecteur de la carte de bus multiconnecteur et de ne plus ensuite utiliser que ce connecteur modifié pour la commande de circuits d'E/S externes. La broche 8 de N4 est alors reliée directement à l'entrée correspondante de N5.

Note: Plusieurs articles concernant des extensions pour ordinateurs MSX ont fait l'objet d'une publication dans les numéros suivants: février et mars 1986, janvier, mars et avril 1987.

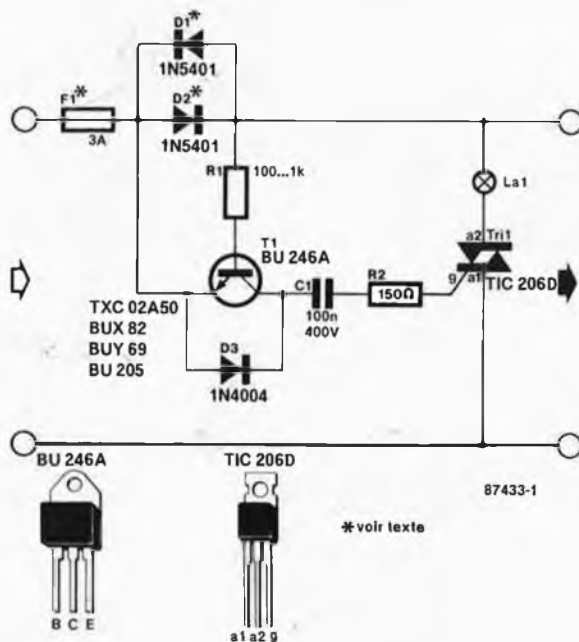
40 AI-JE BIEN COUPÉ LA LUMIÈRE?

Non, il ne s'agit pas à nouveau d'un circuit vous signalant un oubli d'éteindre les feux de votre voiture; les applications de ce montage sont domestiques. Honnêtement, ne vous est-il jamais arrivé de vous poser la question de savoir si vous n'aviez pas oublié de couper la lumière à la cave, au garage, dans le grenier ou dans la remise à outils au fond du jardin?

À supposer que l'alimentation des éclairages de l'un de ces endroits se fasse directement à partir de la maison, c'est très exactement le montage qu'il vous faut pour mettre fin à cette angoisse. Le circuit réagit dès que le courant dépasse 5 mA et, en fonction des diodes adoptées, est en mesure de commander une charge de plusieurs ampères.

Dès que la chute de tension aux bornes des diodes D1 et D2 devient suffisamment importante, T1 se met à conduire. On choisira ces diodes en fonction de la charge prévue sachant que les diodes de la famille des 400X supportent 1 ampère et que celles de la série 540X en supportent jusqu'à trois. La valeur de courant du fusible F1 dépend du type de diodes utilisées.

Le transistor T1 doit pouvoir supporter une tension du niveau de la tension secteur, ce qui revient à dire que tout transistor capable de supporter 700 V convient pour cette application (à noter que les crêtes de tension présentes sur les lignes du secteur ont des effets destructeurs

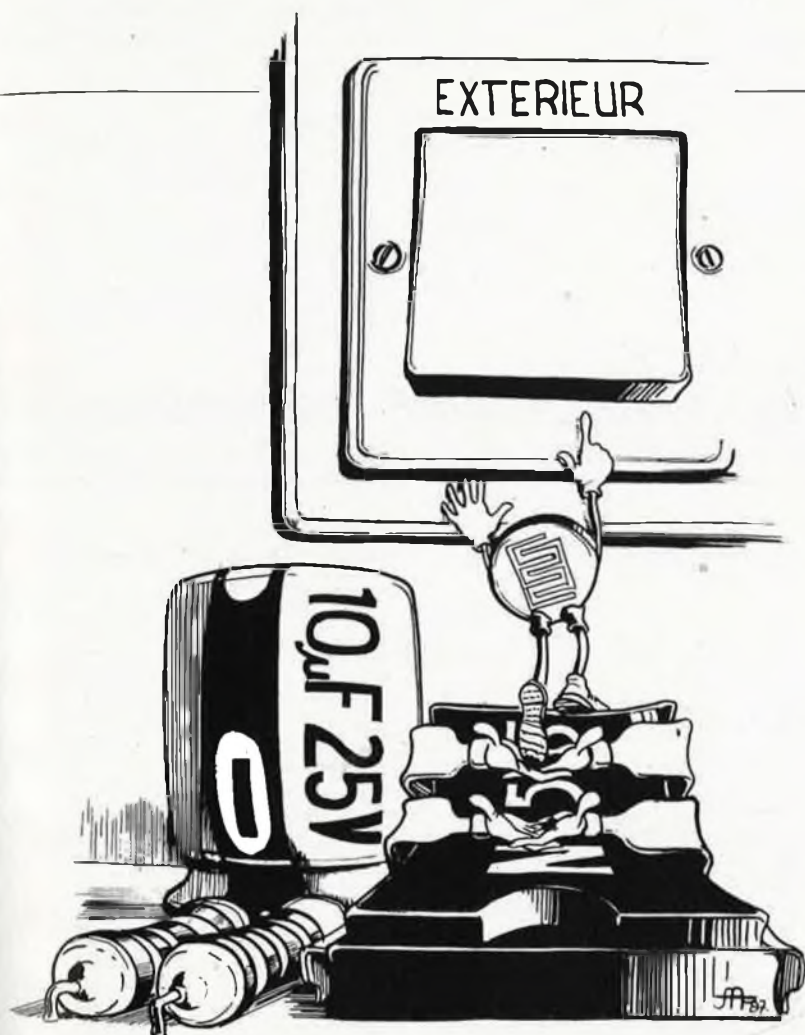


pour les transistors ayant une tension de service maximale inférieure à la valeur que nous venons d'indiquer). Tant que T1 reste bloqué, la gâchette du triac se trouve à la tension secteur par l'intermédiaire de la résistance de protection R2, du condensateur C1 et de la diode D3. Le condensateur ne fait que se charger à travers cette diode. Ce n'est qu'une fois que le transistor T1 est devenu passant qu'un

courant alternatif peut circuler à travers le condensateur, entraînant l'allumage de l'ampoule La1. Comme à l'accoutumée, dès que l'on se trouve en présence de la **tension secteur**, il est **vital** de prendre les précautions d'usage et de penser au **danger mortel** qu'elle représente!

R. Kambach

41 DÉCLENCHEUR PHOTOSENSIBLE



Avec les années, certains composants deviennent si communs qu'il semble impensable de leur trouver une application inédite; et pourtant il arrive que de temps à autre on découvre, un peu par hasard une nouvelle application pour un composant archi-connu, témoin la description de l'utilisation d'un 555 comme comparateur proposée ici.

L'électronique de ce montage a pour fonction de faire coller un relais lorsque la LDR (photo-résistance) se trouve dans l'obscurité, circuit très pratique pour par exemple mettre automatiquement en fonction un éclairage extérieur. Rien ne vous interdit bien évidemment de commander tout autre dispositif ou de remplacer la LDR par un quelconque autre type de capteur. Cependant, l'intérêt de ce montage est moins la réalisation proprement dite que l'astuce permettant à un 555 (utilisé presque exclusivement comme multivibrateur astable) de fonctionner en comparateur.

Pour un 555 utilisé "normalement", le principe de fonctionnement est le suivant: la sortie de ce circuit passe au niveau haut après l'application d'une impulsion de déclenchement à son

entrée (broche 2). En réalité, cette impulsion est un niveau de tension inférieur au tiers de la valeur de la tension d'alimentation.

La sortie repasse au niveau bas lorsque la seconde entrée (broche 6) a reçu un niveau de tension dépassant les deux tiers de la valeur de la tension d'alimentation.

Le circuit proposé ici n'utilise qu'une seule entrée de déclenchement, ce qui pourrait donner à penser qu'après déclenchement la sortie passe au niveau haut pour y rester indéfiniment. En fait cela n'est pas le cas; la sortie suit assez fidèlement l'évolution de la broche 2 à condition que la broche 6 soit elle reliée au pôle positif de la tension d'alimentation. Un coup d'oeil à la table de vérité jointe permet de comprendre aisément la raison de ce phénomène: les deux situations intéressantes sont encadrées dans le **tableau 1**.

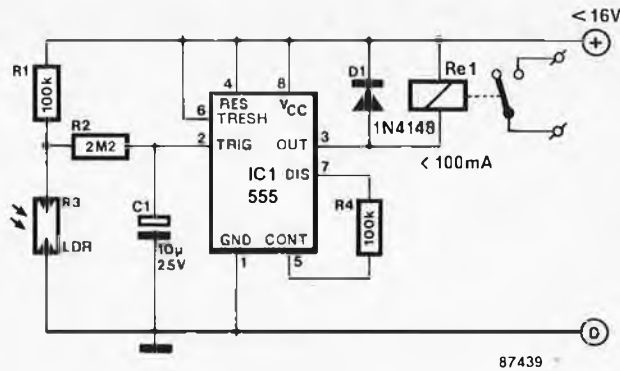
On adoptera comme tension d'alimentation du montage la tension de service du relais, en veillant cependant à ne pas dépasser 16 V, cette valeur constitue en effet la limite du supportable pour un 555. (A une tension d'alimentation de 12 V), la consommation du montage (relais non compris) atteint approximativement 8 mA. Le réseau R2/C1 introduit une courte temporisation (de l'ordre de 10 secondes) destinée à éviter que le passage du moindre petit nuage ne provoque le collage du relais.

Le circuit ne possède pas d'hystérésis propre. Cependant avec une tension d'alimentation non stabilisée, la tension chutera légèrement entraînant ainsi le collage du relais. Sachant que la broche 2 provoque le déclenchement du circuit lorsque la tension appliquée à cet endroit atteint 1/3 de la tension d'alimentation, le seuil (interne) en est donc légèrement abaissé ce qui a pour effet de donner au circuit une certaine hystérésis. On peut aussi implanter une résistance dans la ligne d'alimentation, ce procédé entraînant lui aussi une augmentation de l'hystérésis. Une autre solution consiste à mettre en place une résistance entre les broches 5 et 7. L'importance de l'hystérésis est

Tableau 1.

Table de vérité

RESET	TENSION DE DECLENCHEMENT	SEUIL DE TENSION	OUTPUT	INTERRUPTEUR DE DECHARGE
Bas	Sans importance	Sans importance	Bas	Fermé
Haut	$< 1/3 V_{DD}$	Sans importance	Haut	Ouvert
Haut	$> 1/3 V_{DD}$	$> 2/3 V_{DD}$	Bas	Fermé
Haut	$> 1/3 V_{DD}$	$< 2/3 V_{DD}$	Comme établi précédemment	

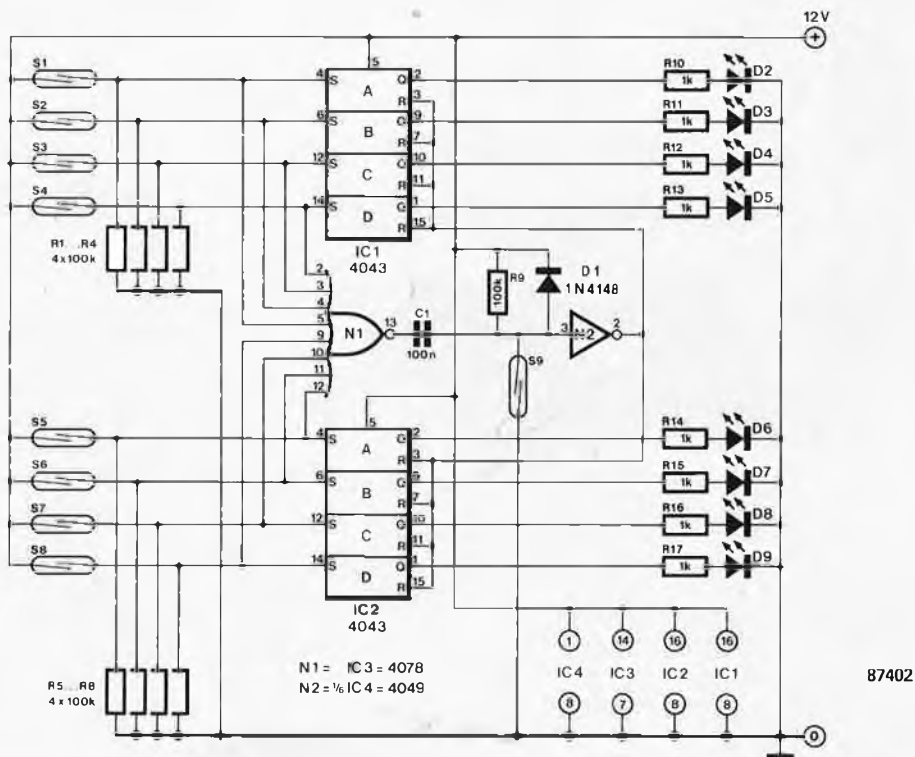


inversement proportionnelle à la valeur de cette résistance. 100 k nous semble une excellente valeur pour débiter les essais.

Il est possible de doter le montage d'une hystérésis variable en remplaçant R1 par un ajustable multitour (ou un potentiomètre) de 1 M Ω par exemple.

R. A. de Haan

42 SURVEILLANCE DE RÉSEAU FERROVIAIRE



Dans le cas d'un réseau ferroviaire de superficie importante comportant plusieurs niveaux et truffé de tunnels, cette signalisation de tronçon de voie peut constituer une extension très précieuse. En effet, dans ce fourmillement de voies, aiguillages et autres cantons, il est bien souvent extrêmement difficile, voire impossible de savoir où précisément se trouve un convoi donné. Les LED que comporte ce montage visualisent à tout instant la position d'un train présent dans leur domaine de surveillance.

Une voie (ou tronçon de voie si votre réseau est très développé) peut être subdivisée en 8 cantons; au début de chacun d'entre eux on trouve un interrupteur à lame souple (ILS, relais reed) S1...S8. Il faut en outre implanter un neuvième

relais à la fin du tronçon, ceci de manière à pouvoir mettre hors fonction le dispositif de signalisation de cette partie du réseau lorsque le convoi la quitte.

Le circuit se réduit à 8 bascules R/S dans les lignes de sortie desquelles sont prises 8 LED. Toutes les entrées S (SET = mise au niveau logique haut) des bascules sont reliées à une porte NOR qui, par l'intermédiaire d'un réseau générateur d'impulsion et d'un étage tampon fait en sorte que les entrées de remise à zéro R (RESET) reçoivent une brève impulsion. En raison de la très faible durée de cette impulsion, seule la LED associée au dernier tronçon sur lequel passe le train s'illumine.

Les contacts des relais reed sont excités par un petit aimant fixé sous la locomotive.

Selon l'espace dont on dispose à proximité des rails, on implantera les ILS soit contre l'un des rails soit entre les deux en pensant bien évidemment à la solution adoptée lors de la fixation de l'aimant sous la locomotive.

Il suffit de monter plusieurs circuits de ce type l'un à la suite de l'autre pour disposer d'une visualisation d'ensemble des positions des différents convois sur le réseau. Il faudra dans ce cas, placer S9 (fin de tronçon) du premier tronçon tout près de S1 (début de tronçon) du second. On peut ainsi suivre les déplacements des différents convois sur une version à échelle réduite de son réseau, panneau doté aux emplacements convenables des LED signalant la présence ou non d'un train.

E.J. Carroll

43 DÉCOUPLAGE

Une des erreurs les plus graves que l'on puisse commettre lors de la construction de circuits logiques et numériques, c'est de négliger l'alimentation: la tension de service doit être stable et affligée du moins possible de bruit. Le sujet n'est pas nouveau, mais il mérite d'être remis à l'ordre du jour en raison de la généralisation récente des familles logiques CMOS rapides (HC et HCT) d'une part, et de celle des mémoires dynamiques de 256 K x 1 bit, sans parler des mémoires statiques de 8 K x 8.

Cette négligence est partiellement basée sur un malentendu: les circuits CMOS sont connus pour leur consommation faible, notamment lorsqu'on la compare à celle de circuits TTL équivalents; et l'on en déduit hâtivement que le découplage des circuits serait moins important, ce qui est complètement faux!

Dans une configuration logique stable, un circuit TTL consomme le courant qui circule à travers les résistances intégrées sur sa puce, lesquelles n'existent pas sur le circuit CMOS, car ce circuit est complémentaire. Mais dès lors qu'il y a commutation, CMOS et TTL sont sur un pied d'égalité: il faut inverser la charge de la capacité à la sortie (figure 1). Nous négligeons ici les courants de commutation internes, moins importants (sauf pour les compteurs et autres circuits comparables) que les courants de commutation externes.

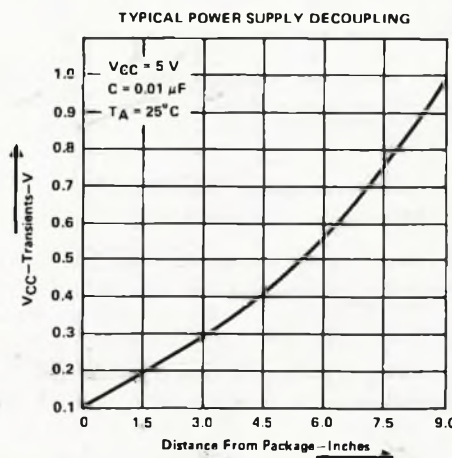
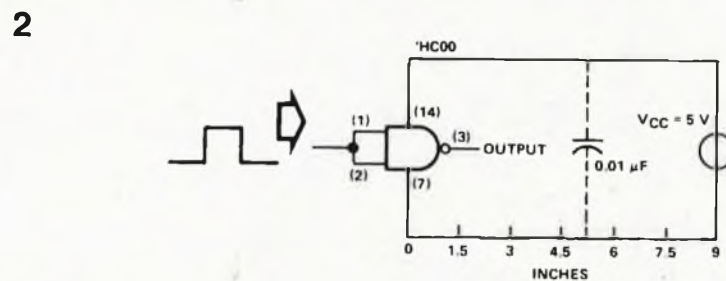
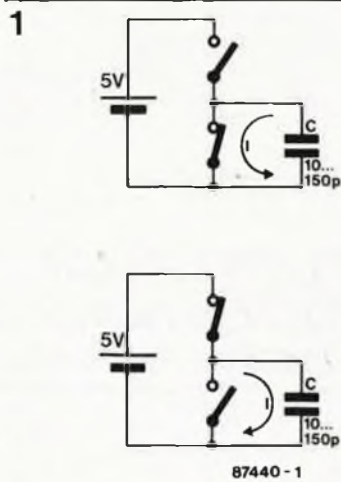
Pour la commutation, le courant (de crête) est aussi élevé pour une famille que pour l'autre. Et pour éviter un effondrement brutal de la tension d'alimentation, on installe un condensateur de découplage à proximité immédiate du circuit intégré. Le graphique de la figure 2 (source Texas Instruments) met en lumière l'importance de la proximité entre condensateur et circuit intégré (axe horizontal) sur l'amplitude des pics de tension sur la ligne d'alimentation. A mesure que l'éloignement entre condensateur et circuit grandit, les pics en font autant. Ce qui est la

conséquence de l'inductivité que présente tout conducteur, donc aussi les pistes du circuit imprimé (même lorsqu'elles sont parfaitement parallèles). Sans parler de l'effet catastrophique du réseau accordé que forment cette self-inductance et le condensateur de découplage: les pics de tension trouvent là une véritable "caisse de résonance". Nous avons déjà eu l'occasion de vous montrer l'intérêt d'une disposition des pistes en "grille". Dans son catalogue de circuits HCMOS, Philips recommande de préférer plusieurs pistes fines à une seule piste large chaque fois qu'il est impossible d'installer un condensateur de

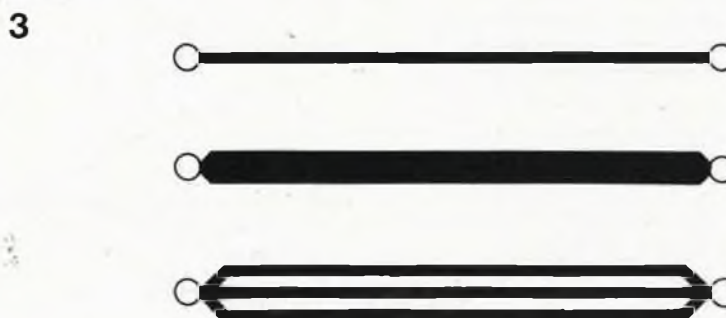
découplage à proximité immédiate d'un intégré (figure 3).

La valeur du condensateur de découplage doit être déterminée en fonction du nombre de sorties susceptibles de changer de niveau logique **simultanément**; en principe, cette valeur varie donc d'un montage à l'autre. Les valeurs usuelles sont comprises entre 20 et 100 n pour trois circuits intégrés.

Si l'on poursuit la réflexion sur ces problèmes, on arrive rapidement à la conclusion suivante: il est plus difficile de découpler un circuit de mémoire vive dynamique de 256 K qu'un circuit de 16 K. Les appels de courant instantanés peuvent être considérables, et c'est au condensateur de



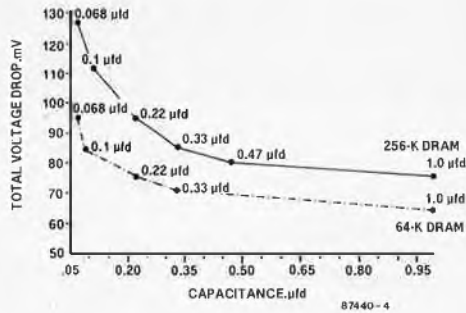
87440 - 2



87440 - 3

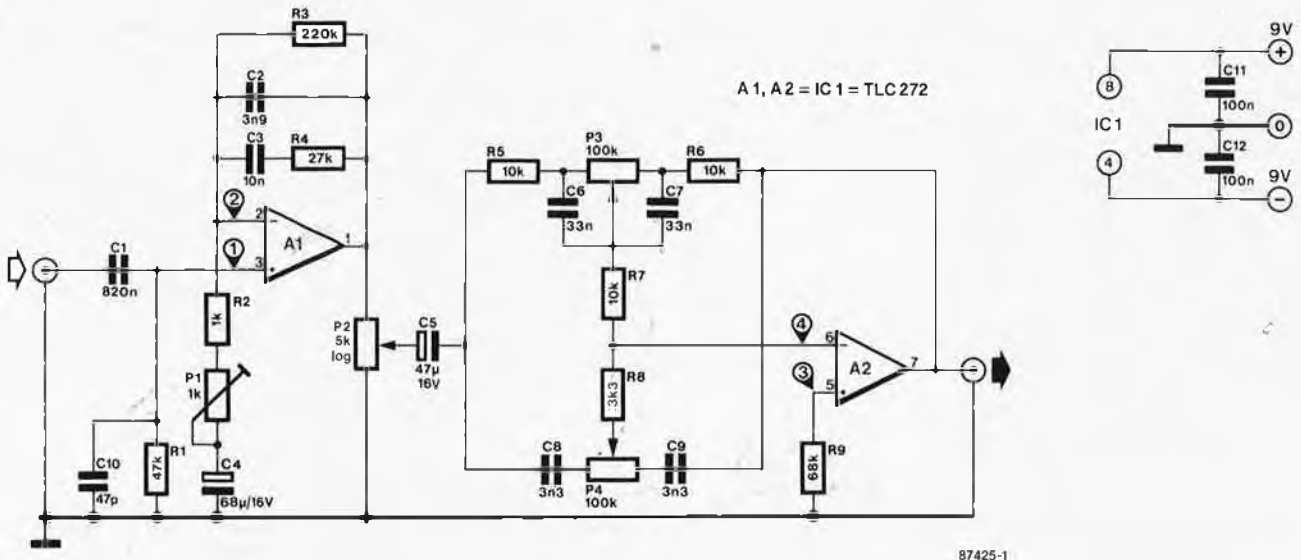
découplage le plus proche d'y répondre. Les fabricants, conscients de ces problèmes, accordent le plus grand soin à la conception de puces aux dimensions de plus en plus réduites, qui présentent par conséquent des capacités internes de plus en plus faibles. D'après certain fabricant (figure 4), la valeur du condensateur de découplage d'un circuit de 256 K devrait être de 330 n. D'après notre expérience pratique, l'usage de la valeur usuelle de 100 n a toujours donné entière satisfaction.

4



44 PRÉAMPLIFICATEUR SANS PRÉTENTIONS

1



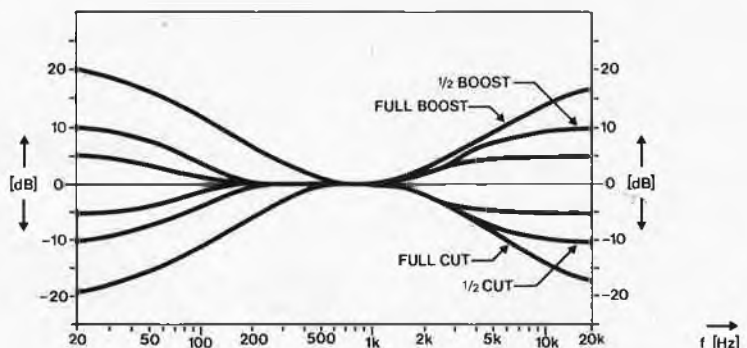
87425-1

Il arrive quelquefois qu'un lecteur nous fasse (à tort?) le reproche de ne publier que trop rarement des montages simples. Il nous faut reconnaître que l'évolution de l'électronique aidant, bien souvent nos montages gagnent en beauté et en confort d'utilisation, mais aussi (malheureusement?) en embonpoint et en complexité. Nous avons le défaut d'être perfectionnistes, ce qui explique que nous ne considérons comme réussi un préamplificateur que lorsqu'il approche des normes CD. Aussi avons-nous réservé dans ce numéro Hors-Gabarit quelques demi-pages à des montages simples et utiles, à l'image de ce préamplificateur, qui en dépit de sa faible complexité n'en est pas moins parfaitement fonctionnel. Deux potentiomètres (P3 et P4) permettent de régler les aigus et les graves par l'intermédiaire d'un réseau de Baxandall que nous ne vous ferons pas l'injure de vous présenter. Le gain du premier étage centré sur A1 est ajustable entre 10 et 20. Le niveau 0 dB de l'entrée est obtenu avec un signal de

de l'entrée est obtenu avec un signal de 50 mV appliqué à une impédance et une capacité d'entrée de 47 kΩ et de 47 pF respectivement, valeurs qui sont très précisément celles que l'on relève à la sortie d'un lecteur de cassettes ou d'une table de lecture. Le figure 2 montre la courbe de réponse du préamplificateur en fonction des positions données aux deux potentiomètres de réglage des graves et des aigus. Le

niveau 0 dB se situe ici à 1 V. La consommation totale du circuit atteint approximativement 5 mA. Lorsque l'on a réglé le préamplificateur, on ne devrait plus trouver la moindre trace de tension continue aux points 1...4 (où l'on doit donc mesurer une tension de 0 volt). Si l'on désire réaliser une version stéréo de ce montage, il faudra le construire en deux exemplaires.

2



45 OSCILLATEUR À QUARTZ PRÉCIS

Les éléments actifs (portes ou transistors) des oscillateurs à quartz standard possèdent une capacité relativement élevée. Dans le circuit de l'oscillateur cette capacité se retrouve en parallèle sur le quartz, ce qui influence défavorablement la stabilité du circuit, d'autant plus que ces capacités parasites varient en fonction de la température et du niveau de la tension. Pour obtenir une stabilité digne de ce nom, il est indispensable de limiter autant que possible les conséquences de ces capacités parasites. C'est la fonction (remplie avec succès) du montage décrit ci-après.

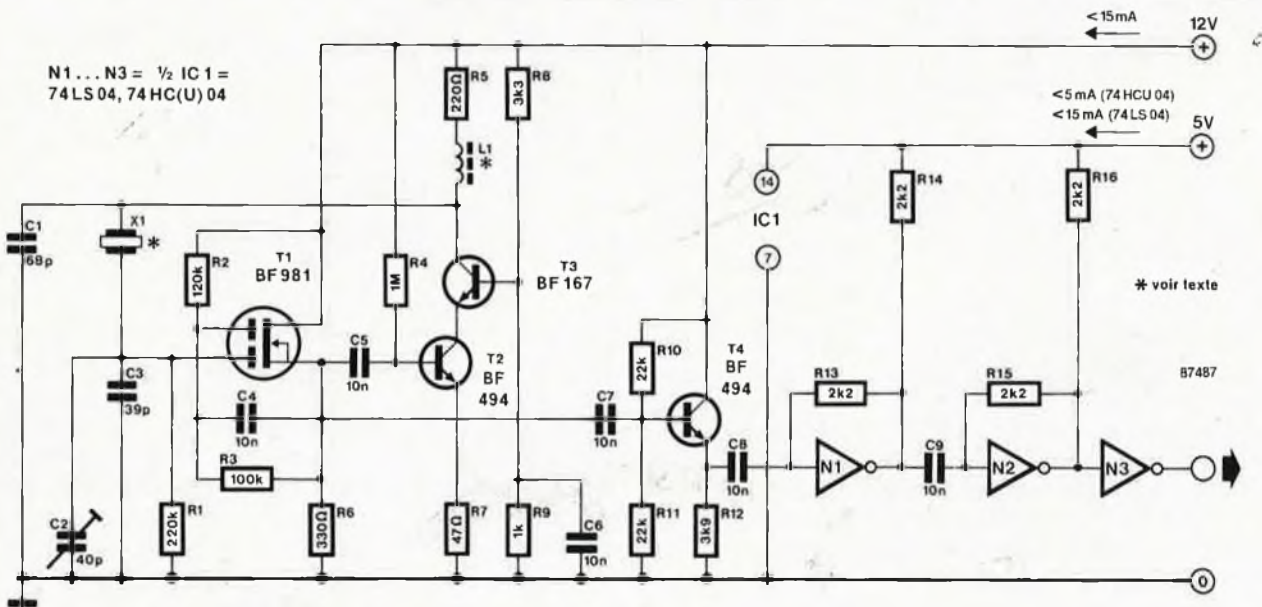
L'oscillateur est du type Pierce, avec quartz fonctionnant en mode de résonance parallèle. L'entrée est constituée par un drain commun "bootstrapé" (par élévation artificielle de l'impédance, G2 étant reliée à la source). De ce fait, l'impédance d'entrée ne dépasse pas 1 pF. Les transistors T2 et T3 sont montés en cascade. Le choix pour T3 d'un transistor à la contre-réaction faible (capacité base-collecteur égale à 0,15 pF), permet d'obte-

nir une impédance de sortie faible. Il est à noter en outre que l'impédance de sortie d'un amplificateur à base commune est sensiblement supérieure à celle d'un amplificateur à émetteur commun. Pour éviter de charger ou l'entrée ou la sortie, le signal de sortie est pris sur la source de T1. T4 sert de tampon. Les portes N1...N3 transforment ce signal en un signal rectangulaire pouvant être traité par des circuits logiques. La valeur de L1 (en mH) se déduit d'une formule simple: $L1 = 1/f$ (MHz). Ce qui veut dire que pour une fréquence de 10 MHz, la valeur de L1 sera de 0,1 mH soit 100 µH. Par action sur C2 on règle la fréquence à la bonne valeur.

ndlr, En simplifiant à outrance, on peut dire qu'il existe deux procédés pour bonifier les oscillateurs en mode parallèle. Le premier consiste à faire ce que préconise l'auteur de ce circuit, à savoir réduire au strict minimum les capacités parasites. Le second utilise la mise en parallèle sur la capacité parasite d'une capacité supplémentaire (de caractéristiques, facteur de pertes, coefficient de

température, convenables). Chaque élément actif entraîne un déphasage indésirable supplémentaire, malheureusement inhérent à ses caractéristiques non idéales. La stabilité est ainsi inversement proportionnelle au nombre d'étages d'amplification que comporte l'oscillateur. Ce circuit remplit parfaitement sa fonction pour des fréquences ne dépassant pas 20 MHz. L'amplitude du signal fourni par l'oscillateur possède elle aussi une influence certaine sur sa stabilité. Bien que la dissipation d'un quartz soit moindre en mode parallèle qu'en mode série, il faut garder un oeil sur l'amplitude. Dans le cas le plus défavorable, il peut se faire que l'amplitude atteigne une valeur telle que les diodes de protection de T1 entrent en fonction, ce qui pourrait fort bien avoir un effet déplorable sur la stabilité. On pourra éventuellement envisager d'augmenter la valeur de R7 jusqu'à ce que l'on mesure une tension de 1 V_{tt} environ sur l'émetteur de T4.

d'après une idée de R. Shankar

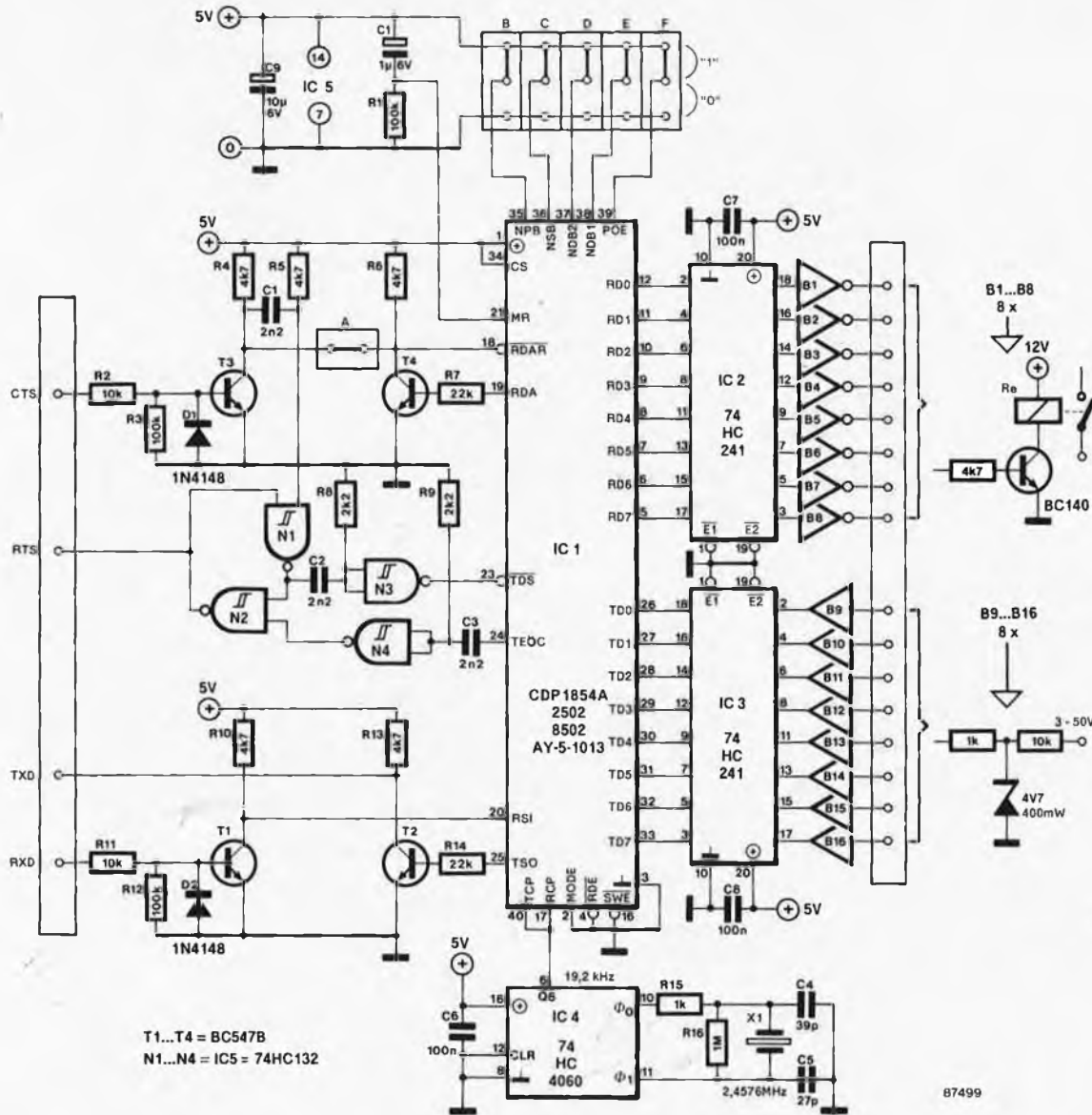


46 INTERFACE PARALLÈLE-SÉRIE BIDIRECTIONNELLE

La fonction de ce circuit est d'augmenter le rendement de l'interface sérielle disponible sur de nombreux micro-ordinateurs, mais fréquemment sous-employée. Il transforme un port sériel bidirectionnel en un port de 8 sorties parallèles (éventuellement de puissance comme c'est le

cas ici), doublé d'un port de 8 entrées parallèles. Pour cela, il est fait appel à un circuit spécialisé dans la conversion série-parallèle et parallèle-série, et capable de gérer simultanément et indépendamment l'une de l'autre des opérations d'émission et de réception: il s'agit bien

entendu d'un émetteur-récepteur asynchrone universel, aussi appelé UART. Ce circuit reçoit les données sérielles qui lui sont envoyées, après inversion par T1, sur son entrée RSI (receiver serial input) et les transforme en une donnée parallèle de 8 bits (RD0...RD7) à la cadence de l'hor-



T1...T4 = BC547B
N1...N4 = IC5 = 74HC132

87499

loge RCP (*receiver clock* = 16 fois le débit de réception).

Ici l'horloge de réception et l'horloge d'émission (TCP) sont identiques: la fréquence est de 19,2 kHz, ce qui correspond à un débit de 1 200 bauds. Elle est générée par IC4 à partir de la résonance d'un quartz de 2,4576 MHz. La donnée de

sortie est tamponnée par IC2 de telle sorte que le circuit en aval ne sollicite pas directement les sorties de l'UART.

Les niveaux logiques appliqués sur les huit entrées TD0...TD7 (tamponnées par IC3) sont convertis en un mot de 8 bits émis sur la sortie sérielle TSO (*transmitter serial output*), puis inversés par T2.

Les ponts de câblage B, C, D et E permettent de définir le mode de fonctionnement de l'UART, comme le montre le tableau 1. Le signal de validation de la donnée de réception RDA (*receive data available*), qui devient actif aussitôt qu'une donnée sérielle a été reçue et convertie, se remet à "0" lui-même par l'intermédiaire de T4 et de l'entrée ((NOT))RDAR (*receive data available reset*). Par le pont de câblage A, le même signal TDA peut commander l'entrée ((NOT))TDS (*transmitter data strobe*) de l'UART lui-même, et obtenir ainsi le chargement dans le registre d'émission de la donnée parallèle présente sur les entrées TD0...TD7, puis son émission sérielle sur la sortie sérielle TSO. Avec le pont A, RDA joue donc ici le rôle du signal protocolaire CTS.

Chaque fin de conversion parallèle-série est marquée par le signal TEOC (*transmitter end of character*). Celui-ci est utilisé d'une part comme signal d'acquiescement RTS, et est réinjecté dans l'UART comme signal ((NOT))TDS dont nous venons de

tableau 1

pont	implante	pas implante
A	sans CTS et RTS	avec CTS et RTS
B	pas de bit de parité	bit de parité
C	2 bits d'arrêt	1 bit d'arrêt
D/E	voir tableau 2	
F	bit de parité	bit d'imparité

tableau 2

D	E	donnée
0	0	5 bits
0	1	6 bits
1	0	7 bits
1	1	8 bits

tableau 3

```

var n : integer;
    v : char;

begin
  repeat
    n := 0;
    repeat
      writetaux, chr(n));
      readtaux, v);
      writetord(v, ' ');
      n := n + 1;
    until (n = 256) or (keydepressed = true);
  until keydepressed = true;
end
    
```


mentionner la fonction. Ce même signal ((NOT))TDS peut provenir également de la ligne CTS: on active cette ligne lorsque l'on veut que l'UART émette une donnée sérielle. La bascule RS formée par les portes N1 et N2 empêche tout conflit entre les signaux en présence. Lors de la mise sous tension du circuit, la charge différée de C1 à travers R1 force l'entrée MR (*master reset*) au niveau haut pendant un court instant. Conséquence: les sorties TSO et TEOC sont forcées à "1", tandis que la sortie RDA est forcée à "0". C'est l'apparition

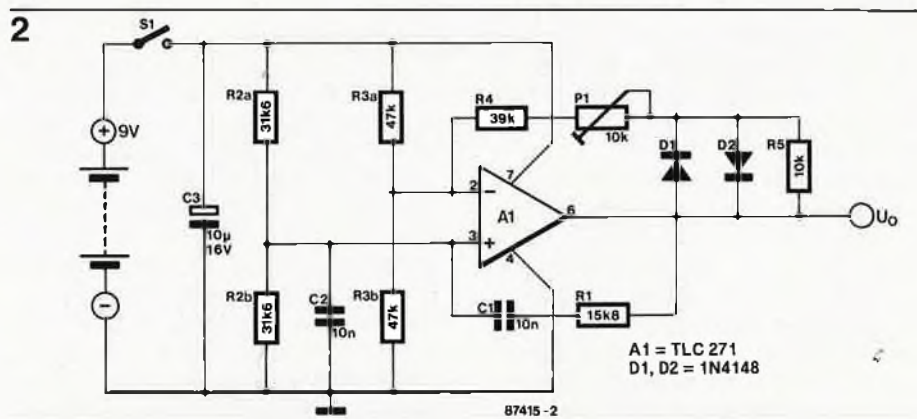
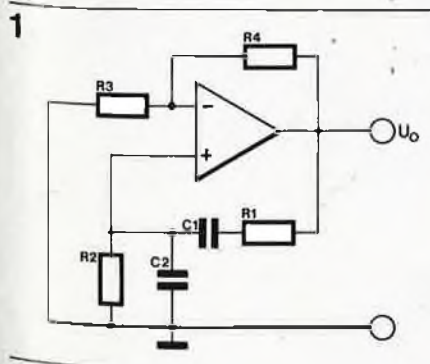
du signal TEOC inversé sur l'entrée TDS qui déclenche le processus d'émission lorsque le pont A n'est pas implanté. Ce circuit a été utilisé par son concepteur notamment avec deux ordinateurs IBM, avec le programme en Turbo-Pascal ci-joint. Avant de l'exécuter, il faut encore configurer la sortie sérielle en mode direct à l'aide des instructions:
 MODE COM1: 30,n,8,2 CR
 MODE AUX := COM1: CR
 (300 bauds, pas de bit de parité, 8 bits de donnée, 2 bits d'arrêt)

Sur le connecteur D-25 (femelle) pour le PC IBM, il faut relier les broches 6 (DSR) et 20 (DTR); en l'absence de protocole, interconnecter les broches 4 (RTS) et 5 (CTS). Si l'on utilise les signaux de protocole, il ne faut pas implanter le pont de câblage A, mais relier la broche 4 du connecteur à CTS et sa broche 5 à RTS sur l'interface.

R. Baltissen

47 OSCILLATEUR À PONT DE WIEN POUR ALIMENTATION PAR PILE

Lorsqu'il faut assurer l'alimentation d'un circuit à l'aide d'une pile, la consommation de courant prend une importance capitale, au point que l'on adopte tous les moyens permettant de la réduire au strict minimum. Fréquemment la solution consiste à utiliser un circuit simple, car en principe, bien souvent, simplicité et frugalité vont de pair. L'éventail des schémas d'oscillateurs n'est de loin pas aussi extensible que celui d'une geisha, de sorte qu'après un petit tour d'horizon, on se retrouve bien vite nez à nez avec un oscillateur en pont de Wien, car il suffit pour donner vie à ce dernier de disposer d'un système amplificateur (tel qu'un amplificateur opérationnel par exemple). La figure 1 montre le schéma de principe d'un oscillateur à pont de Wien, circuit que l'on peut diviser en deux sous-ensembles: un amplificateur (l'amplificateur opérationnel associé aux résistances R3 et R4 qui en déterminent le gain) et un circuit de contre-réaction (C1, R1, C2 et R2), indispensable si l'on veut faire entrer le circuit en oscillation. Ce dernier sous-ensemble peut à son tour être subdivisé en deux parties: un filtre passe-bas et un filtre passe-haut (constitués respectivement par R2//C2 et R1+C1). A la fréquence d'oscillation, les déphasages des deux sections s'éliminent de sorte qu'à cette fréquence on peut considérer l'ensemble comme un diviseur de tension ohmique dont l'atténuation (amplification



négative) est de 3. De manière à entretenir l'oscillation, il faut que notre amplificateur ait un gain de 3, car ce n'est qu'à cette condition que l'ensemble possède un gain unitaire. La fréquence du signal de sortie est égale à:

$$f_o = \frac{1}{2 \pi \sqrt{R_1 R_2 C_1 C_2}}$$

Cette formule n'est valable que si R1 ≈ R2 et que C1 ≈ C2. Avec les valeurs du schéma de la figure 2, la fréquence d'oscillation est de 1 000 Hz environ. Pour permettre l'alimentation du circuit de la figure 1 à l'aide d'une unique pile, il faut faire en sorte que la tension appliquée tant à l'entrée inverseuse qu'à l'entrée non-inverseuse de l'amplificateur opérationnel soit égale à la moitié de la tension d'alimentation. La figure 2 montre la solution technique adoptée. Nous y retrouvons les composants R2 et R3 de la figure 1 qui prennent ici la forme de R2a, R2b et de R3a, R3b respectivement, résistances montées en diviseur de tension. Cette technique est parfaitement légitime, car, du point de vue de la tension alternative, une source de courant peut être considérée comme un court-circuit (sans oublier C3 bien évidemment). Comme en outre, du point de vue alternatif ces résistances sont montées en parallèle, R2a, R2b et R3a, R3b auront une

valeur double de la valeur calculée pour R2 et R3.

P1 permet d'ajuster le gain de l'amplificateur opérationnel. On recherchera pour cet ajustement la position assurant d'une part un fonctionnement parfaitement de l'oscillateur et permettant d'autre part la génération d'un signal à la distorsion la plus faible. Les deux diodes sont indispensables à la stabilisation du gain de l'amplificateur, caractéristique très importante de limitation de la distorsion. Dans le cas d'un circuit parfaitement réglé, cette dernière doit être inférieure à 0,1 %.

A une tension de sortie de 6 V_{cc}, l'emploi d'un amplificateur opérationnel du type TLC271 réduit la consommation à quelque 0,32 mA. En lui substituant un amplificateur à très faible consommation tel que le OP-22 (au prix malheureusement relativement élevé) dont la résistance de polarisation est de 1 MΩ on réduit très notablement la consommation, la ramenant à 0,1 mA. Cette substitution se paie cependant par une limitation à 1 000 Hz de la fréquence maximale d'oscillation dont la raison est une limitation du taux de montée (*slew rate*) due au faible niveau de polarisation adopté, limitation qui se traduit par une augmentation sensible de la distorsion.

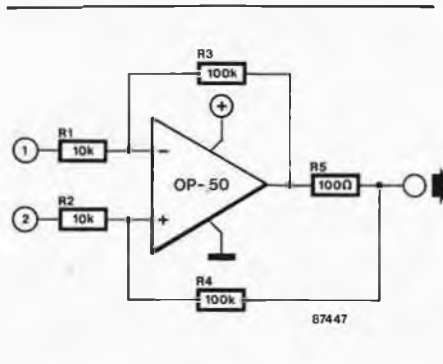
(Source: PMI application note AB-111)

48 SOURCE DE COURANT À AMPLIFICATEUR OPÉRATIONNEL

La source de courant que nous vous proposons ici bénéficie d'une notoriété moindre (ce qui lui interdit aussi d'être appréciée de la même manière) que celle dont bénéficie la source de courant basée sur l'association d'un amplificateur opérationnel et d'un transistor. Ce dernier circuit a cependant contre lui l'inconvénient de ne permettre la circulation du courant que dans un sens. Il faut en outre qu'il comporte un point de référence relativement stable capable de fournir le courant drainé. Ce nouveau circuit est doté quant à lui d'une entrée réellement différentielle et possède une impédance relativement élevée.

En dépit du faible nombre de composants impliqués, le fonctionnement du montage ne saute pas immédiatement aux yeux. Un petit exemple chiffré aura vite fait de vous faire comprendre comment naît le courant de sortie.

Supposons que nous appliquions une tension de 10 volts à l'entrée 2 et une tension de 4,5 volts à la sortie. (Se rappeler que la tension de sortie d'une source de courant est déterminée par la valeur de la résistance externe aux bornes de laquelle le courant entraîne une chute de tension et qu'il n'est donc pas nécessaire que cette tension soit constante). Dans ces conditions, la chute de potentiel atteint 0,5 V



sur R2, et 5 volts sur R4. Lorsque la tension sur l'entrée 1 est supérieure de 1 V à la tension sur l'entrée 2, on peut en déduire les valeurs suivantes:

L'entrée + se trouve à 9,5 volts (chute de 0,5 V sur R2). L'amplificateur opérationnel va modifier sa tension de sortie jusqu'à ce qu'il détecte un niveau de tension identique sur son entrée inverseuse (-). Aux bornes de R1 a lieu une chute de tension de $1 + 0,5 = 1,5$ V. Sur R3, la chute de tension est 10 fois plus importante, soit 15 V. A la sortie de l'amplificateur opérationnel on dispose alors d'une tension de $11 - 1,5 - 15 = -5,5$ volts. Nous avons calculé qu'à la sortie de l'ensemble du montage nous disposons d'une tension de 4,5 V. De ce fait, on trouve aux bornes

de R5 une tension totale de $4,5 - (-5,5)$ soit 10 volts. Dans ces conditions, il circule alors un courant de $10/100 = 0,1$ A = 100 mA, valeur qui colle très précisément avec la formule indiquée.

On peut également envisager une approche différente sans formule difficile: on sait que le gain du montage est de 10 (R3/R1). La tension se retrouve aux bornes de R5. Le courant qui traverse R5 est donc égal à $U * 10/100$, soit $U/10$.

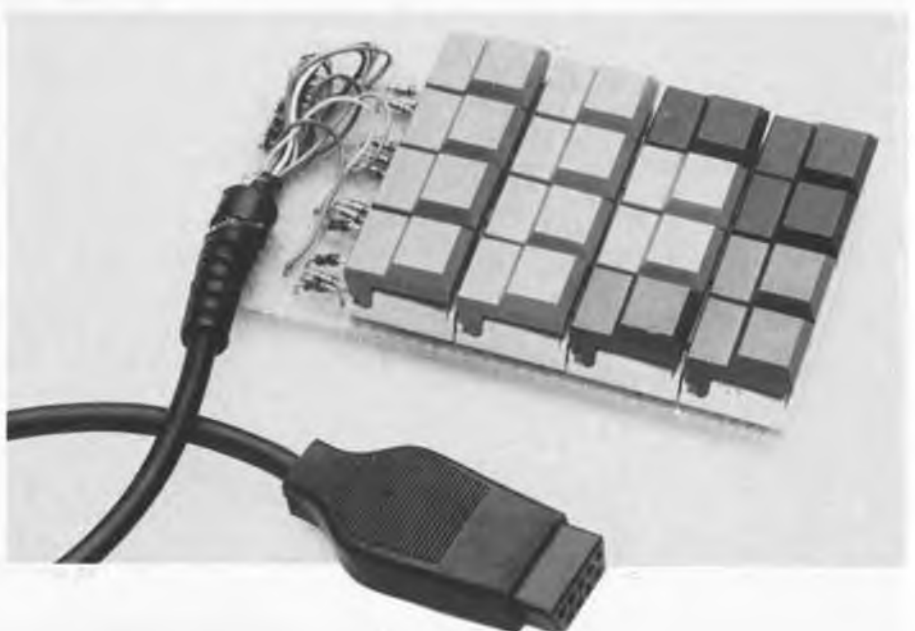
Ce montage peut être extrêmement utile avec les amplificateurs opérationnels de puissance de technologie récente. Imaginez, être en mesure de traiter des courants tant positifs que négatifs!!! Les circuits de SGS-Ates (L149/L165) acceptent sans broncher des courants de plusieurs ampères. Le OP-50 de PMI n'accepte lui que des courants notablement inférieurs (50 mA au maximum), mais possède en contrepartie une excellente stabilité et une extrême précision. PMI assure que ce circuit est en mesure de commander indifféremment une charge résistive (R), inductive (L) ou capacitive (C).

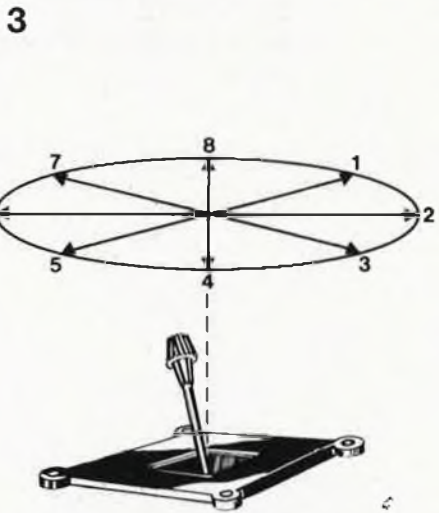
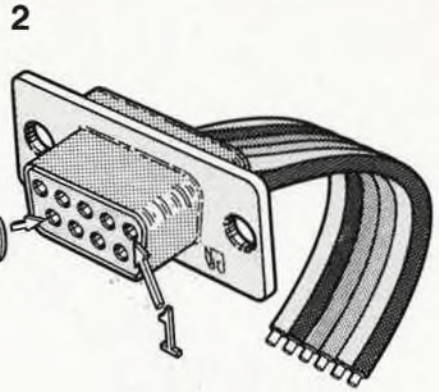
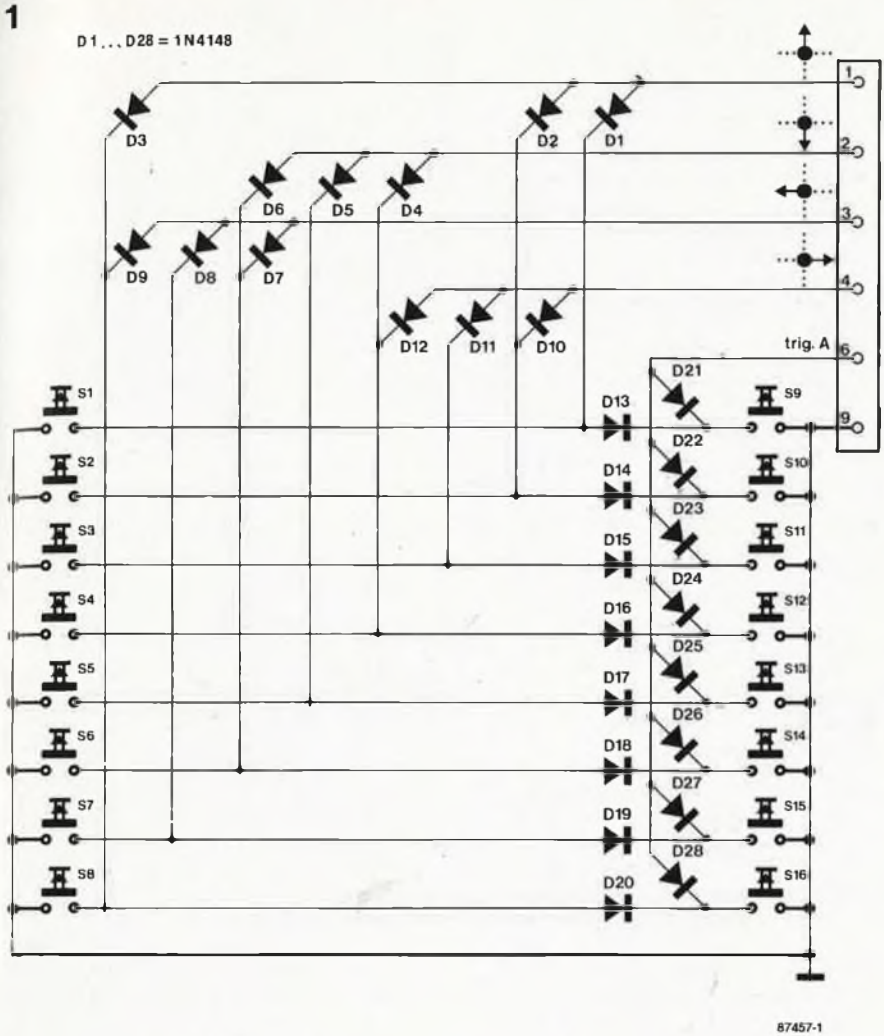
Source: PMI, Analog Application Seminar '86, Current transmitter (Howland current pump)

49 DÉTOURNEMENT DE JOYSTICK MSX

On peut considérer le connecteur par lequel on relie un manche de commande à un ordinateur, comme un port d'entrée à part entière, et l'utiliser pour autre chose que ce pour quoi il est prévu. De cette idée est né le schéma ci-contre (qui est d'ailleurs plus un plan de câblage qu'un véritable schéma). Tel qu'il est montré ici, il est conçu pour les ordinateurs MSX, mais le principe en est applicable à n'importe quel autre système.

L'avantage d'un tel détournement de l'interface pour manche de commande réside dans l'économie effectuée non seulement au niveau du matériel (on fait appel à des circuits et des connecteurs existants sur l'appareil), mais aussi au niveau du logiciel. Sur les ordinateurs MSX par exemple, on dispose de l'instruction **STICK(n)** (n=1 ou n=2 selon le





numéro du manche concerné) pour lire la position momentanée du manche. La valeur retournée par cette commande est comprise entre 1 et 8. Le croquis montre comment établir la correspondance entre cette valeur et la direction.

L'instruction **STRIG(n)** permet de prendre connaissance de l'état du bouton placé sur le manche numéro "n". Lorsque le bouton est relâché, la valeur retournée par cette commande est 0; quand le bouton est actionné, elle est -1.

L'utilisation d'une matrice de diodes permet de relier 8 touches (S1...S8) aux

4 lignes de l'interface pour manche de commande. Chacune des touches, lorsqu'elle est actionnée, force au niveau bas 1 ou 2 des lignes, ce qui permet à l'instruction **STICK(n)** de l'identifier. Huit diodes supplémentaires permettent de doubler le nombre de touches (S9...S16). Pour pouvoir les distinguer des 8 premières, ces touches supplémentaires sont reliées à la ligne "trig. A" par les diodes D21 à D28.

Pour identifier les 16 touches en BASIC, on utilisera donc les instructions **X = STICK(1)** (ou **X = STICK(2)**)

et **Y = STRIG(1)** (ou **Y = STRIG(2)**) de telle sorte que le code de chaque touche sera

$$Z = X - (Y * 8)$$

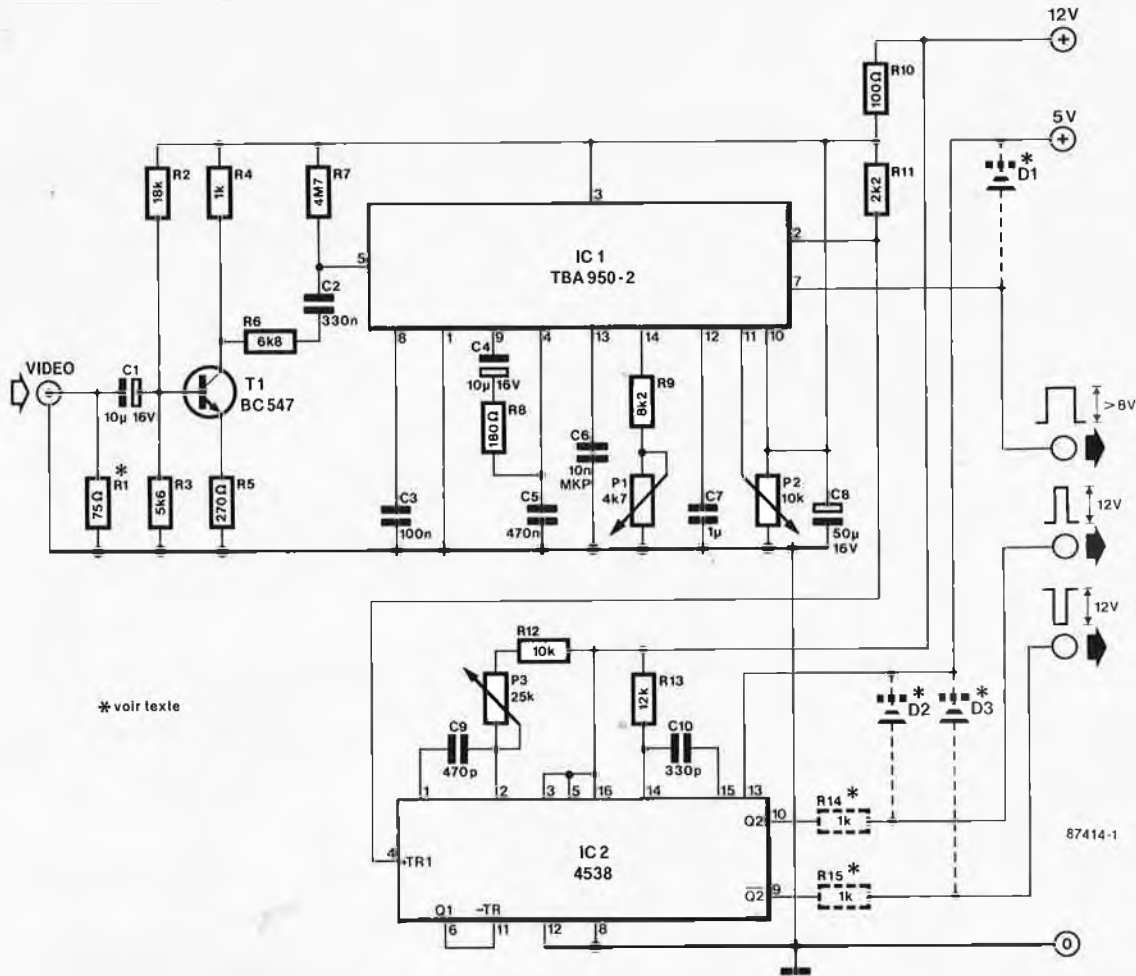
En résumé, ce petit montage vous permet de rajouter 16 touches supplémentaires sur votre micro-ordinateur, et de les utiliser grâce au matériel et au logiciel prévus pour le manche de commande. Le fait de pouvoir en incorporer facilement le traitement à un programme en BASIC n'est pas un avantage négligeable.

50 EXTRACTEUR + SÉPARATEUR DE SIGNAL DE SYNCHRO

Légion sont les moniteurs pour ordinateurs aujourd'hui dotés d'entrées de synchronisation verticale et horizontale distinctes. C'est aussi le cas de nombreux châssis de moniteurs disponibles sur le marché à des prix défiant toute concurrence. Le gros problème qui se pose lors-

que l'on envisage d'utiliser un tel écran vient de ce que le signal de sortie disponible sur la majorité des ordinateurs est un signal de vidéo composite qu'il est donc impossible d'utiliser tel quel avec un moniteur de ce type sans intervenir sur l'ordinateur, ce que l'on ne fait qu'avec

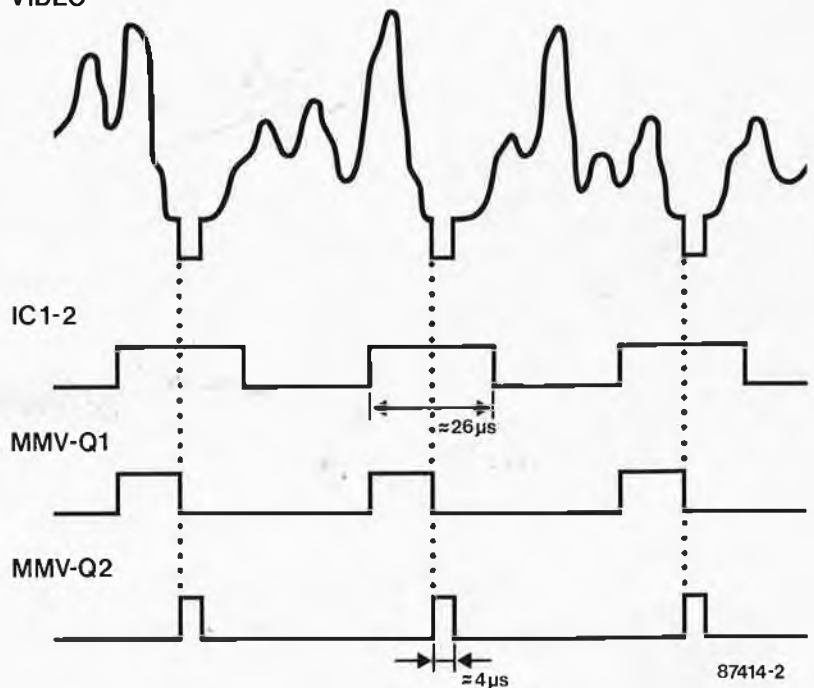
une certaine réticence. Il est vraiment dommage de ne pas pouvoir utiliser le moniteur vert aux lettres si nettes que l'on vient tout juste d'acquérir pour trois fois rien, à moins... de réaliser le petit montage décrit ci-après. De nombreux téléviseurs actuels sont



dotés d'un TBA 950-2, circuit chargé d'assurer l'extraction du signal de synchronisation. Y a-t-il solution plus évidente et plus élégante à notre problème? Quelles raisons nous interdiraient d'utiliser ce circuit avec notre moniteur? Pour pouvoir fonctionner correctement, le TBA 950-2 exige très souvent un signal de retour de ligne (*fly back*) fourni par l'oscillateur horizontal. En l'absence d'un tel signal (appliqué à la broche 10) l'impulsion de synchronisation se fait de manière parfaitement aléatoire au beau milieu d'une ligne.

Pour pouvoir tirer la "substantifique moëlle" des excellentes caractéristiques du TBA 950-2, il faut retarder légèrement l'impulsion de sortie horizontale, décalage effectué à l'aide de IC2. Ce double multivibrateur monostable génère une impulsion à l'instant précis où elle est nécessaire. Voyons comment les choses se passent dans le détail en nous aidant du chronodiagramme de la **figure 1**. Le signal disponible à la sortie de IC2 prend la forme d'une impulsion ayant une largeur de 26 μ s environ, impulsion dont le flanc montant déclenche le premier monostable (Q1 de MMV1), le flanc descendant de Q1 déclenche à son tour le second monostable, à la sortie duquel on trouve alors l'impulsion de synchronisation (horizontale) recherchée; celle-ci est disponible en polarité positive à la sortie Q2 et/ou en polarité négative à la sortie de Q2.

2 VIDEO



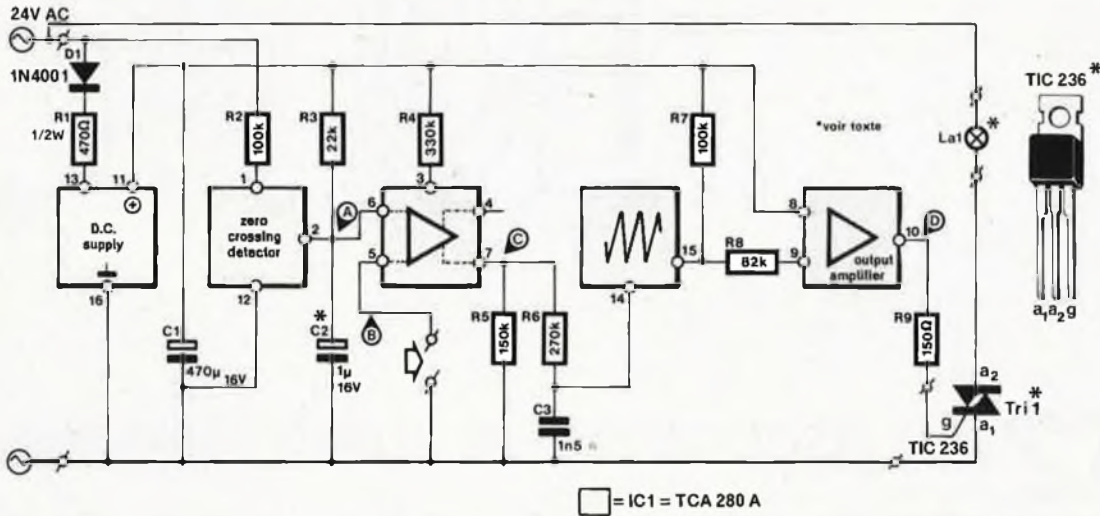
Le réglage du montage est simple: il suffit de commencer par rechercher la position de P1 (ajustable de réglage de la fréquence) dans laquelle l'image se stabilise. On modifie ensuite la position de P3 jusqu'à obtenir le position d'image recherchée. Le réglage est terminé. S'il n'est pas possible d'obtenir une image correcte par action sur P3, on jouera sur

celle de P2 (phase) avant de tenter à nouveau sa chance avec P3. A titre d'information, on dispose sur la broche 7 de IC1 de l'impulsion de synchronisation verticale (synchro de trame).

(d'après une idée de J.W.E. van Dijk)

51 GRADATEUR POUR LAMPES HALOGENES

1



87452-1

Le circuit gradateur présenté ici se prête aussi bien à une implantation dans un projecteur pour diapositives avec lampe de 24 V, qu'à la transformation de lampes d'éclairage halogènes ordinaires de 12 V (moyennant de petites modifications). Mais attention, le circuit ne fonctionne qu'avec des tensions alternatives, et ne pourra donc pas être utilisé sur des lampes de voiture.

Comme le montre la figure 1, le circuit tel qu'il est présenté ici est dimensionné pour une tension d'alimentation de 24 V. Le triac TIC236 permet de commander des lampes d'une puissance inférieure ou égale à 150 W. Pour des lampes de 250 W, il faudra faire appel à un triac TIC246. La commande est effectuée à l'aide d'une tension continue appliquée à la broche 5 du circuit intégré TCA280A. Cette tension

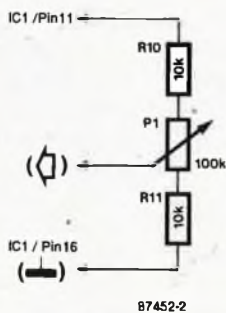
varie entre +2,5 V (luminosité maximale) et +5 V (extinction totale). En réduisant la valeur de C2, on augmente la plage de réglage, mais la tension de commande pour la luminosité maximale reste de +2,5 V.

Avec des lampes de 12 V, il est préférable d'utiliser un triac TIC246 dès que la puissance atteint 50 W. La figure 2 montre comment relier un potentiomètre à l'entrée de commande. Le diviseur de tension R10/P1/R11 (qui n'est pas monté sur la platine) est relié à la tension stabilisée présente sur la broche 11: la résistance R11 détermine la luminosité maximale et R10 la luminosité minimale. Si l'on veut modifier la plage de gradation, il suffira donc de jouer sur la valeur de ces deux résistances. Lorsque le circuit est commandé par l'intermédiaire du poten-

tiomètre, la valeur de C2 doit toujours être de 100 n. La figure 3 donne la forme des signaux relevés en divers points du circuit.

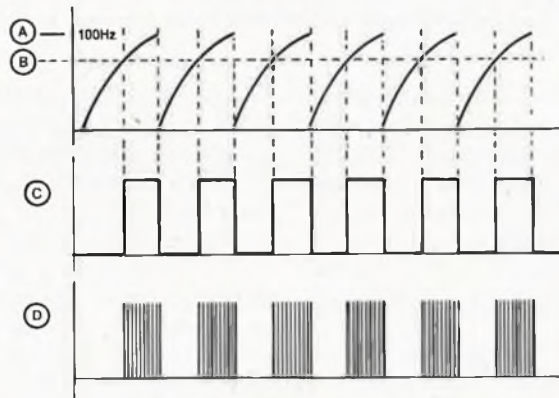
La platine de la figure 4 a été mise au point pour vous faciliter la réalisation de ce gradateur. Le refroidissement du triac est nécessaire à partir d'une puissance de 15 W; ne négligez pas non plus les liaisons câblées (connexions a1 et a2) de puissance: utilisez du fil de section appropriée ou, le cas échéant, étamez abondamment les pistes cuivrées.

2



87452-2

3



87452-3

Liste des composants

Résistances:

- R1 = 470 Ω/0,5 W
- R2, R7 = 100 k
- R3 = 22 k
- R4 = 330 k
- R5 = 150 k
- R6 = 270 k
- R8 = 82 k
- R9 = 150 Ω

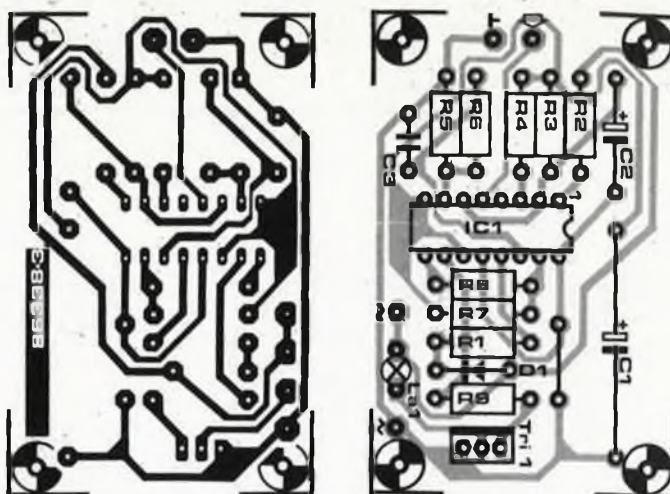
Condensateurs:

- C1 = 470 μ/16 V
- C2 = 1 μ/16 V(100n) voir texte
- C3 = 1n5

Semi-conducteurs:

- D1 = 1N4001
- Tri1 = TIC 236 (TIC246) voir texte
- IC1 = TCA280A

4



52 OSCILLATEUR DE PIERCE

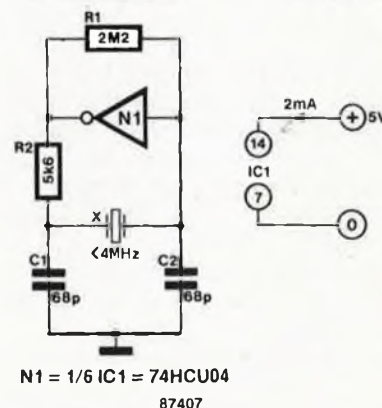
Ailleurs dans ce numéro, nous consacrons un bref article sur l'art et la manière de réaliser des oscillateurs R-C et L-C basés sur des circuits du type HC ou HCT. Il n'est cependant pas possible de réaliser des oscillateurs à quartz du type de ceux utilisés pour générer la fréquence d'horloge de micro-ordinateurs avec des circuits NC(T) tamponnés ordinaires. Il faut en adopter la version HCU, car ce type de circuit possède des sorties non tamponnées que l'on peut utiliser comme amplificateurs analogiques. A l'assaut du HCU donc!

Dans le schéma d'illustration nous avons adopté un 74HCU04 comme coeur de notre oscillateur. Ce type d'oscillateur à

un inverseur, deux résistances et deux condensateurs s'appelle oscillateur de Pierce.

Quel est son principe de fonctionnement? L'inverseur qui travaille en amplificateur entraîne un déphasage du signal de 180°. Si l'on remplace le quartz par une bobine, on se trouve en présence de ce que l'on appelle un oscillateur de Colpitts. L'utilisation d'un quartz a, par rapport à la bobine, deux avantages indiscutables: une atténuation plus efficace de la troisième harmonique et une consommation moindre.

Pour des fréquences supérieures à 4 MHz, il faut remplacer R2 par un condensateur de 33 pF.



53 AUTOFOCUS POUR PROJECTEUR DE DIAPOSITIVES

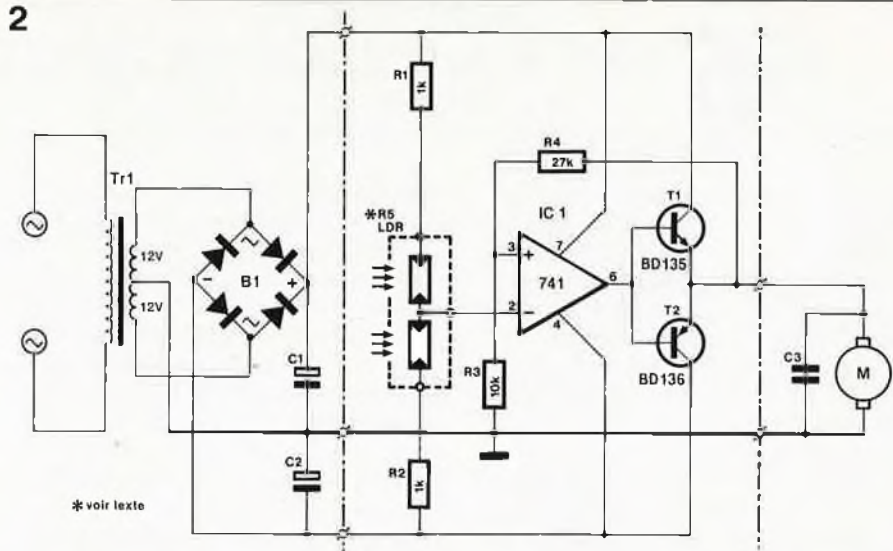
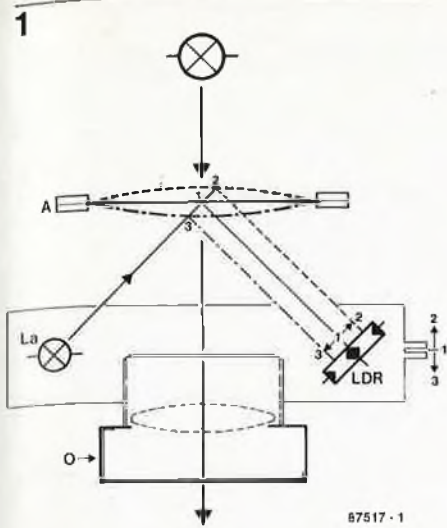
La fonction de ce circuit est de remplacer l'électronique partiellement défectueuse ou totalement hors de service du dispositif d'autofocus d'un projecteur de diapositives. Il va de soi qu'il est indispensable que la partie mécanique de ce dernier soit parfaitement fonctionnelle: l'électronique n'est pas en mesure de faire des miracles.

Un grand nombre de dispositifs de mise au point automatique (système baptisé autofocus outre-Manche et Atlantique) utilisent un module optique comprenant une petite ampoule (ou autre LED), quelques

lentilles et miroirs associés à un photodétecteur composé le plus souvent d'une paire de photorésistances (LDR) mises en série qui assurent une fonction de diviseur de tension. Le principe de fonctionnement du dispositif est illustré en figure 1. L'ampoule La projette un fin pinceau lumineux sur le centre de la diapositive A, faisceau que la surface de cette dernière réfléchit sur les LDR. Si la surface d'une diapositive n'est pas parfaitement plane et donc qu'elle est bombée dans un sens ou dans l'autre, l'image projetée sur l'écran est floue et le pinceau réfléchi par

la diapositive ne frappe que l'une des deux LDR (au point 2 ou au point 3). Cet état de faits est détecté par un circuit de commande d'un moteur chargé de faire en sorte que la distance focale entre la surface de la diapositive et celle de l'objectif O soit corrigée pour garantir la projection d'une image parfaitement nette sur l'écran; ceci se traduit en fait par un mouvement de l'objectif jusqu'à ce que le pinceau lumineux réfléchi tombe très exactement à cheval sur les deux LDR (point 1).

Le circuit est basé sur la présence de la



paire de LDR du dispositif de mise au point automatique que comporte le projecteur de diapositives. L'alimentation symétrique et le moteur avec son condensateur d'antiparasitage (respectivement parties gauche et droite du schéma) font eux aussi partie des composants d'origine du projecteur. L'entrée inverseuse de l'amplificateur opérationnel IC1 se trouve au potentiel de la masse lorsque le pinceau de lumière mentionné plus haut tombe très précisément à cheval sur les

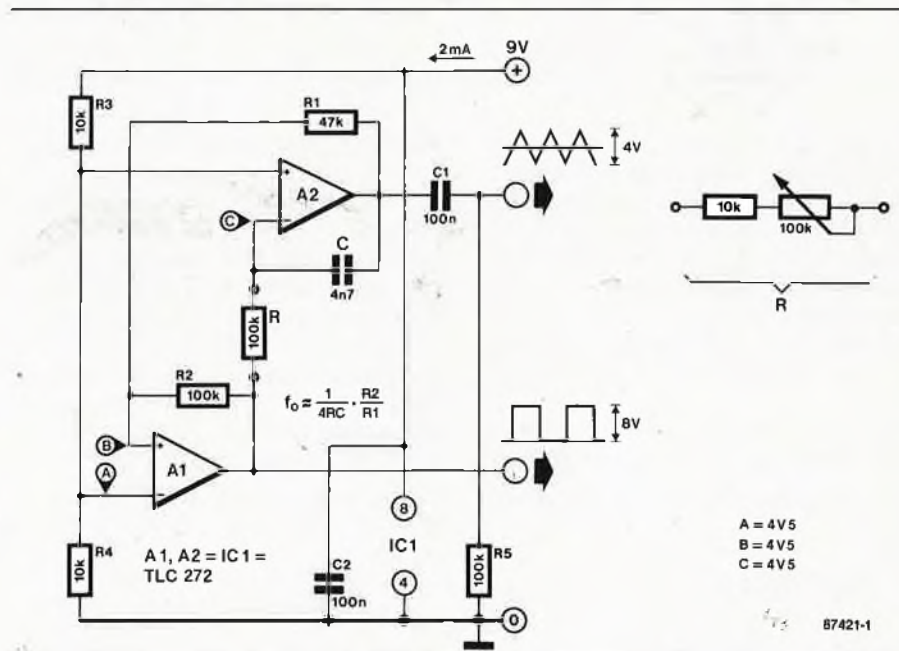
deux LDR. La sortie de IC1 maintient en outre l'entrée non-inverseuse de cet amplificateur opérationnel à 0 V, de sorte que les émetteurs des transistors de commande (drivers) T1 et T2 ne fournissent aucun courant au moteur. Si le pinceau réfléchi frappe l'une des deux LDR seulement, le circuit commande la rotation du moteur de manière à faire prendre à l'objectif la position focale recherchée qui est atteinte lorsqu'il n'existe plus de différence de tension entre les deux LDR.

Nous avons donné au circuit un gain de contre-réaction relativement faible pour éviter que le moteur de positionnement de la lentille de l'objectif ne dépasse continuellement la position recherchée, processus qui se traduirait par une oscillation lente mais permanente. Pour obtenir la réponse optimale tant du point de vue de la vitesse que de celui de la stabilité, il peut être nécessaire de donner une valeur différente aux résistances R3 et R4.

54 GÉNÉRATEUR D'ONDES TRIANGULAIRES ET CARRÉES

Il est possible que des montages comme celui-ci irritent un certain nombre de lecteurs. Nous les invitons à se souvenir de leurs propres débuts: n'ont-ils pas eux-mêmes commencé par des montages simples et apparemment inutiles? Et bien aujourd'hui c'est le tour de nouveaux lecteurs, plus jeunes, et encore ignorants de tout ce qui fait le bagage de l'électronicien invétéré, et qui ont besoin, pour s'initier, de circuits comme celui-ci.

Un générateur de fonctions capable de fournir un signal triangulaire et un signal carré, à partir d'une seule tension d'alimentation, à une fréquence éventuellement variable (cela n'a pas été prévu ici, mais reste possible), voilà ce que l'on peut faire avec un petit circuit intégré comportant deux amplificateurs opérationnels de type TLC272. Comme il est réalisé en technologie CMOS, ce circuit ne consomme que très peu de courant. Autour de l'amplificateur A1, nous avons un trigger de Schmitt qui commute autour de 4,5 V. Le deuxième amplificateur opérationnel est monté en intégrateur: c'est lui qui transforme la forme d'onde carrée en forme d'onde triangulaire. Les composants déterminant la fréquence d'oscil-



lation sont R et C, et c'est en remplaçant R par une résistance variable ou un potentiomètre que l'on obtient une possibilité de faire varier la fréquence. Pour que le circuit fonctionne, il faut que la charge

qui lui est appliquée en sortie présente une impédance assez élevée (au moins 10 kΩ) à défaut de quoi le signal s'effondre. Ce générateur de fréquences couvre toute la bande audio.

55 ADAPTEUR POUR MANCHE DE COMMANDE

Un manche de commande analogique comporte deux potentiomètres dont le curseur est entraîné par le manche. Malheureusement, l'angle balayé par un tel manche n'est que de 90° environ, alors que celui d'un potentiomètre est de 270°: la plage de modulation couverte par un manche analogique est donc assez réduite, à moins de faire appel à des potentiomètres spéciaux, comme c'est le cas parfois. Le circuit proposé ici permet d'augmenter à volonté la plage de tension de chacun des deux potentiomètres de n'importe quel manche... à condition de le monter en deux exemplaires. Un boîtier de TLC272 n'a que 8 broches, mais il contient deux amplificateurs opérationnels. Chaque axe fait l'objet d'un traitement séparé, ce qui permet de créer éventuellement des effets intéressants, voire déroutants.

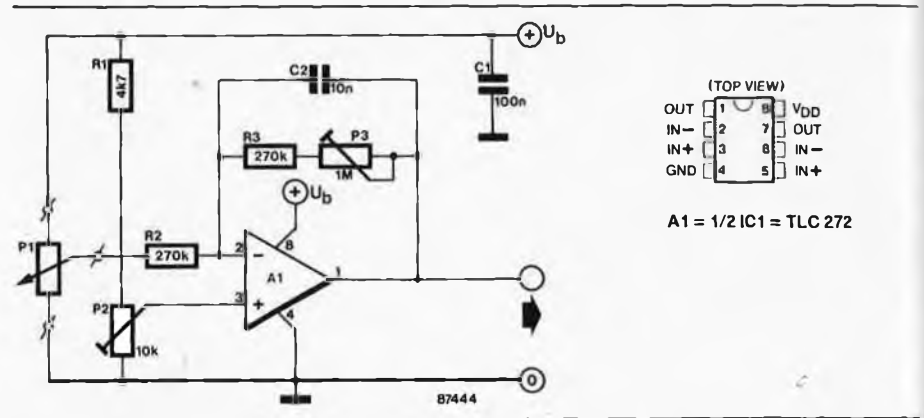
P1 est l'un des deux potentiomètres. Le circuit à faire pour l'autre potentiomètre est rigoureusement identique à celui-ci. Le gain (en continu) de A1 est fixé par P3. C'est donc cette résistance variable qui permet d'étirer en quelque sorte la piste des potentiomètres comme si elle était élastique. Le réglage de P2 permet de déplacer la plage de modulation cou-

verte par P1 dans le domaine limité par la tension d'alimentation. Celle-ci pourra être comprise entre 3 et 16 V.

Commencer par mettre P3 en position de résistance minimale de sorte que le gain de A1 soit unitaire. Ramener le manche de commande en position de repos (P1 est à mi-course) et régler P2 de telle sorte que la tension de sortie soit égale à la moitié de la tension d'alimentation. Pousser le manche dans les deux positions extrêmes (d'un même axe) et relever les tensions extrêmes. Régler P3 de façon à ce que l'amplitude de la variation de tension

entre les deux positions extrêmes du manche corresponde aux besoins. Le réglage de P2 permet de modifier la tension de décalage, c'est-à-dire la position du point mort du manche. La consommation du circuit dépend de la tension de service et de la valeur de P1. Lorsque l'une est de 5 V et l'autre de 5 k (4k7), le courant reste inférieur à 10 mA.

Le choix d'un double amplificateur TLC272 est justifié notamment par sa large plage de son unique tension d'alimentation, et sa non moins large plage de tensions d'entrées (de 0 à $U_b - 1,5$ V).



56 OSCILLATEURS À BASE DE CIRCUITS HC

Fabriquer un oscillateur avec un circuit HC(T) est sans doute l'une des réalisations les plus simples que l'on puisse imaginer en électronique: comme le prouve la figure 1 il ne faut rien de plus qu'une paire d'inverseurs, une résistance et un condensateur. Ce circuit remplit parfaitement sa fonction sur une plage de fréquences grim pant allègrement jusqu'à 10 MHz.

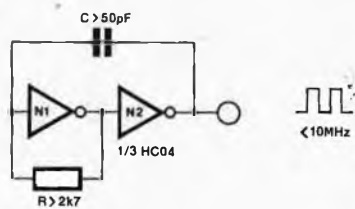
Avec deux inverseurs HC, le signal rectangulaire disponible à la sortie du second

inverseur reste relativement symétrique. Si l'on utilise des inverseurs HCT, le rapport cyclique est de 25 % environ. Cette différence vient de ce que, dans le cas des HC, le point de basculement se situe à la moitié de la tension d'alimentation, tandis qu'avec des HCT, ce seuil est légèrement inférieur à 2 V.

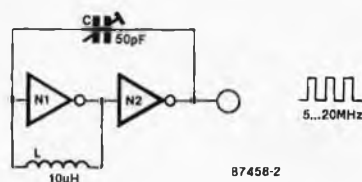
Le fonctionnement est simple: lors de l'application de la tension d'alimentation le condensateur C est déchargé, l'entrée de N1 et la sortie de N2 se trouvent au

même niveau. La charge de C commence à travers la résistance R jusqu'au seuil de basculement u_0 de N1. Si l'on suppose que la sortie de N2 se trouve à un niveau logique bas lors de la mise sous tension du circuit, l'évolution de la tension à l'entrée de N1 suit la courbe représentée en figure 3. Dès que la charge de C a atteint le niveau marqué 1, la sortie de N1 change de niveau, basculement faisant à son tour changer de niveau la sortie de N2. Dans ces conditions, par l'intermé-

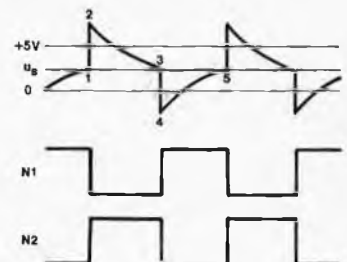
1



2



3



diaire de C, la tension à l'entrée de N1 grimpe jusqu'à une valeur égale à 1,5 fois la tension d'alimentation environ de sorte que C se décharge jusqu'à une tension u_s (point 3 de la figure 3). A partir de ce point, l'amplitude de la tension suit une évolution "en miroir" de celle décrite jusqu'à présent. Au point 5, la courbe revient au point 1, départ de notre étude du signal. De cette évolution, on peut déduire (et on pourra le vérifier) que le

circuit oscille. En pratique, la courbe de la figure 3 est moins parfaite, les crêtes des points 2 et 4 ne dépassent qu'à peine 5 V et ne descendent que de très peu sous 0 V, ceci en raison du circuit de protection de l'entrée dont est doté l'inverseur. S'il faut arriver à faire fonctionner l'oscillateur à des fréquences dépassant 10 MHz, il faudra remplacer la résistance par une self de 10 μ H environ. Cette substitution

permet d'atteindre des fréquences jusqu'à 20 MHz environ (voir figure 2). Dans le cas du circuit de la figure 1, il est possible de jouer sur la fréquence (1/1,8 RC approximativement) en plaçant un ajustable de 100 k Ω en série avec R. Dans le cas du schéma de la figure 2, les choses sont plus simples encore: il suffit que C soit un condensateur variable.

57 VARIATEUR DE VITESSE POUR MODÈLE RÉDUIT

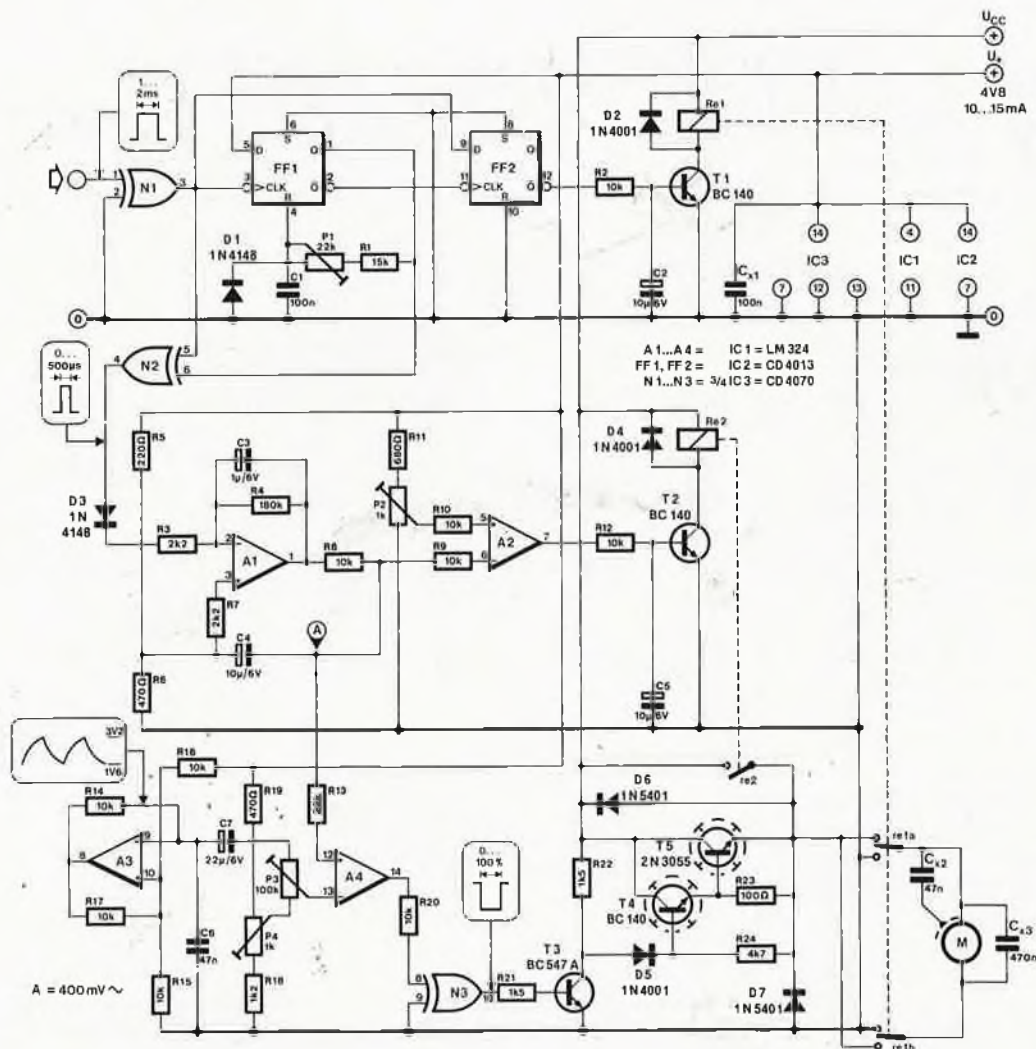
La solution adoptée pour varier la vitesse du moteur est le hachage de sa tension d'alimentation. Du signal provenant de l'une des voies du récepteur, on extrait le sens de la marche (avant ou arrière), et on en tire une impulsion à rapport cyclique variable, avec laquelle on commande l'étage de puissance.

La bascule FF1 est montée (de manière

peu orthodoxe) en monostable dont R1, C1 et P1 déterminent la durée d'impulsion. Cette durée fixe le point de basculement de la marche avant en marche arrière: la sortie Q de la bascule FF2 passe à "1" lorsque l'impulsion d'entrée est d'une durée inférieure à celle de l'impulsion issue de FF1. En conséquence de quoi T1 active le relais d'inversion du

sens de marche (Rel). L'impulsion d'entrée est aussi traitée par N2, qui fournit à son tour une impulsion dont la largeur est la différence entre l'impulsion d'entrée et celle de FF1. Autrement dit, à mesure que le manche de commande de l'émetteur s'approche de l'une ou l'autre extrémité de sa course, la largeur de l'impulsion de N2 augmente,

1



87426-1

tandis qu'elle diminue quand le manche revient en position centrale.

Cette impulsion extrêmement brève est intégrée par A1 de façon à obtenir une tension continue proportionnelle à sa largeur. Cette tension est comparée ensuite par A4 au signal triangulaire prélevé sur le curseur de P3, et l'on obtient ainsi des impulsions de largeur variable, utilisables pour commander l'étage de puissance.

Pendant ce temps, A2 compare la tension continue issue de A1 à un seuil de consigne fixé par P2: lorsqu'elle passe en-dessous, c'est-à-dire à pleine vitesse, T2 active un deuxième relais (Re2) chargé de court-circuiter la jonction collecteur-émetteur du transistor-série de l'étage de puissance. On évite ainsi la chute de tension non négligeable que provoquerait la résistance interne du transistor en présence des courants élevés qui y circuleraient à plein régime.

La fréquence de l'onde triangulaire fournie par A3 est de 2 kHz, une valeur qui devrait convenir à la plupart des moteurs. Néanmoins, la fréquence optimale peut varier d'un moteur à l'autre. Pour la réduire, il suffit d'augmenter la valeur de C6. Une augmentation de cette fréquence peut conduire rapidement aux limites de

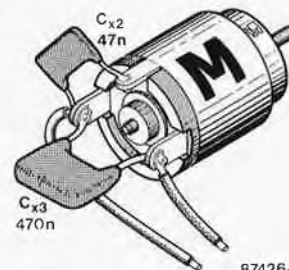
la vitesse de T5 qui, pour n'être ni fragile ni cher, n'en est pas moins un composant lent. On ne fait pas non plus faire de labours aux chevaux qui courent le Prix de l'Arc de Triomphe. . .

P4 détermine les limites du point mort, manche au repos, tandis que P3 fixe le point de vitesse maximale dans la course du manche. En d'autres termes, avec P3 on fixe l'amplitude de l'onde triangulaire et avec P4 sa tension de décalage, de telle sorte que la variation de tension en sortie de A1 soit couverte par l'oscillation triangulaire. Il reste à régler le "déclenchement vitesse" avec P2 en laissant une certaine marge au manche, pour ne pas risquer de faire vibrer, voire de bloquer le relais Re2.

N'oubliez surtout pas le condensateur anti-parasites de 470 n sur les bornes du moteur et celui de 47 n entre l'une des bornes et le châssis!

Le choix des relais sera dicté par leur tension d'excitation qui devra être identique à la tension de service de l'accumulateur du moteur, et bien sûr par le courant maximal toléré qui doit être au moins celui du moteur. T4 et T5 devront être refroidis. Et notez bien que si un 3055 peut encaisser des courants de plus de

2



10 A, il est tout de même recommandé d'en mettre deux en parallèle (en rajoutant à chacun une résistance d'émetteur d'environ 0,1 ohm, sous la forme, par exemple, d'un petit bout de gros fil résistif).

Attention aussi aux diodes D6 et D7 qui doivent supporter des courants élevés (les 1N5401 indiquées ne tolèrent que 3 A): au besoin, monter plusieurs diodes en parallèle.

La tension U_+ est de 4,8 V et provient de l'accumulateur du récepteur, et U_{CC} est la tension de service du moteur.

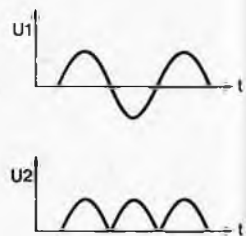
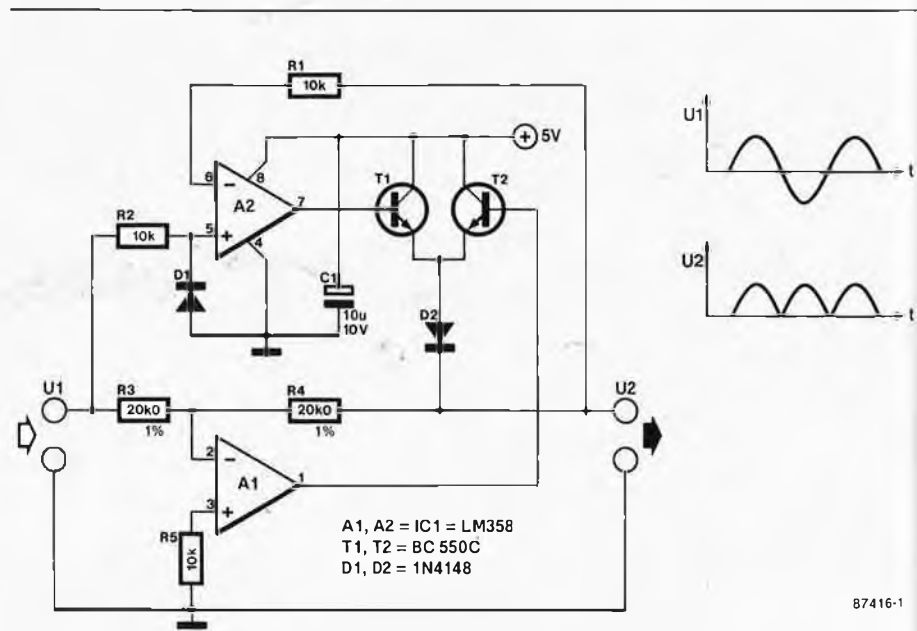
Philippe Techer

58 REDRESSEUR DE PRÉCISION À TENSION D'ALIMENTATION UNIQUE

Ce redresseur de précision est en mesure de traiter des signaux d'entrée dont le niveau ne dépasse pas 3 V, et, c'est là sa caractéristique particulière, ceci en se contentant d'une unique tension d'alimentation de +5 V. De gain total unitaire, sa précision dépend uniquement du rapport de $R4/R3$; sa plage de fréquences va du continu à quelque 2 kHz environ.

L'amplificateur opérationnel A1 est monté en suiveur de tension ($A_u = 1$) tandis qu'A2 est monté en inverseur ($A_u = -1$). Dans le cas de niveaux de tension positifs, A2 fera en sorte, qu'à l'aide de T1 et de D2, la tension de sortie U2 corresponde au niveau du signal d'entrée. Dans ces conditions, la tension de sortie de A1 sera faible (0,25 V), entraînant le blocage de T2 qui perd alors toute influence sur le niveau du signal de sortie. La paire R2/D1 prise dans la ligne non-inverseuse de A2 sert à protéger l'étage d'entrée NPN de cet amplificateur contre des signaux négatifs, empêchant la tension d'être plus négative que -0,6 V.

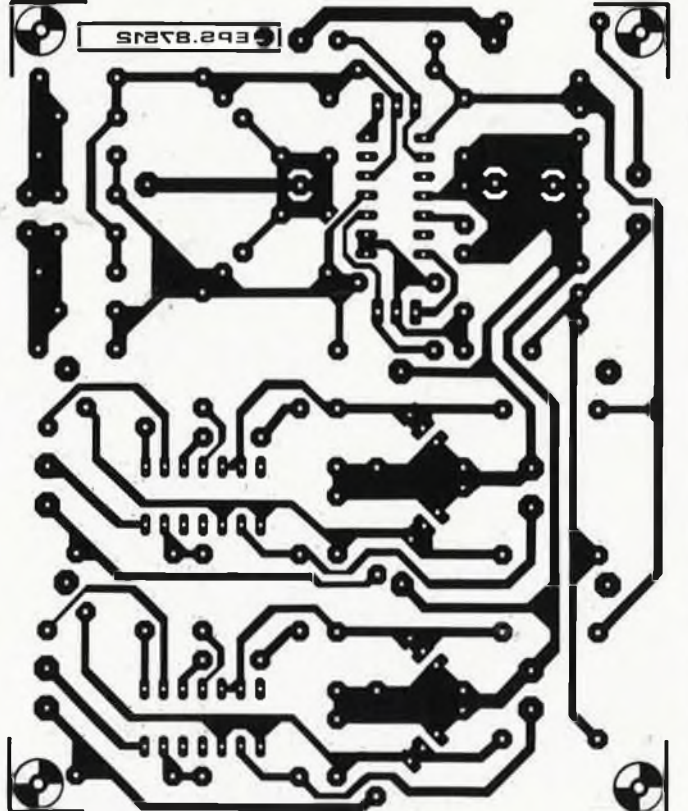
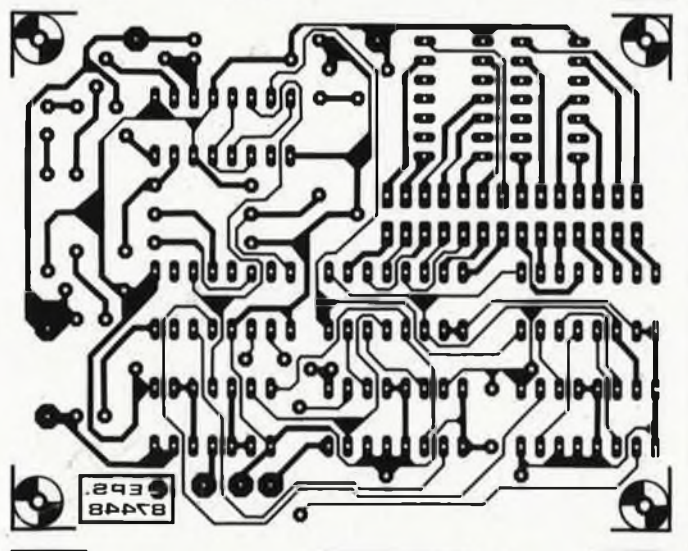
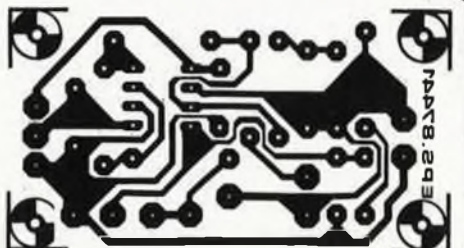
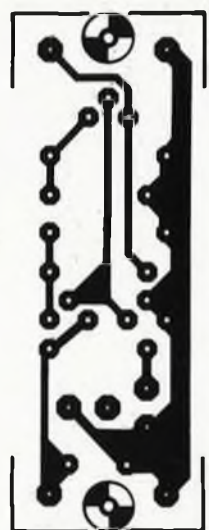
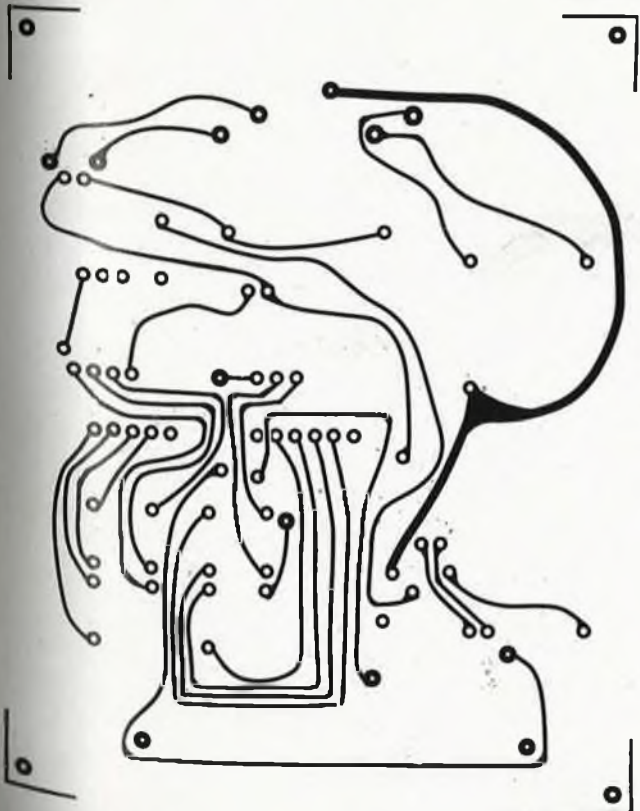
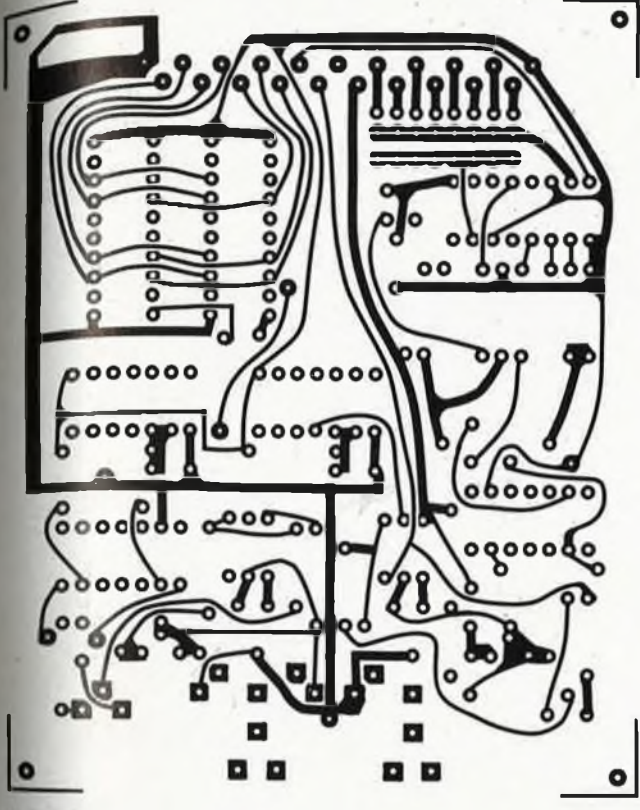
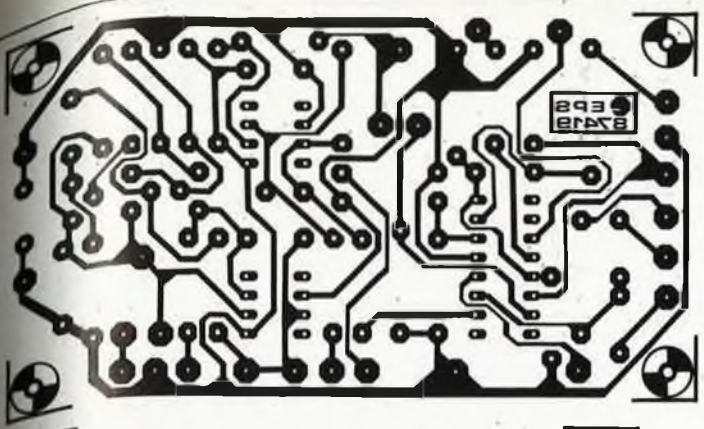
Les signaux d'entrée négatifs sont eux traités par A1, via T2 et D2 cette fois. La sortie de A2 se trouve alors à 0,25 V, ce qui entraîne le blocage de T1. Le niveau



maximal de la tension de sortie est déterminé par la tension de sortie maximale de A1/A2 et par la chute de tension ayant lieu sur la paire T1/T2 et D2, ce qui nous donne approximativement 3 V.

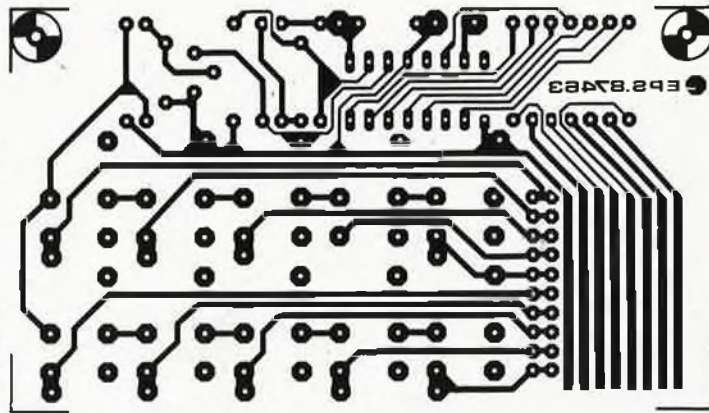
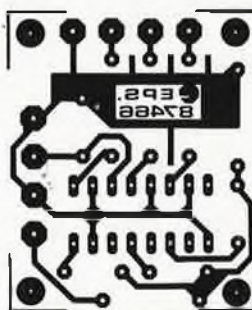
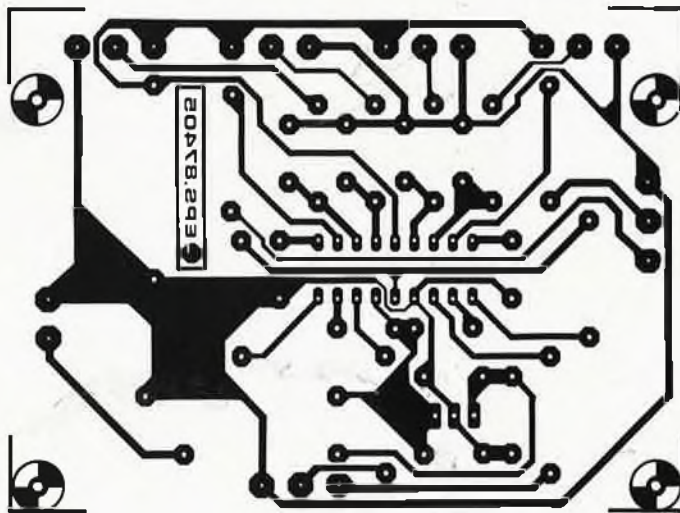
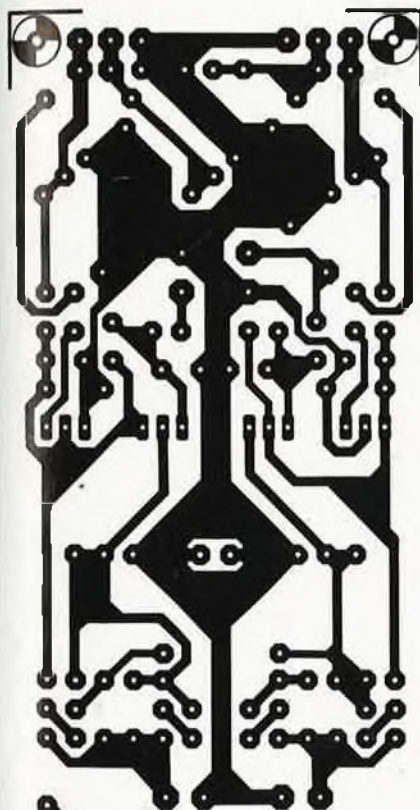
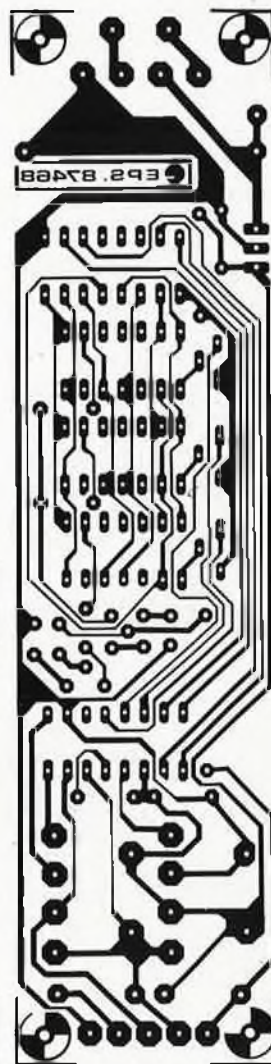
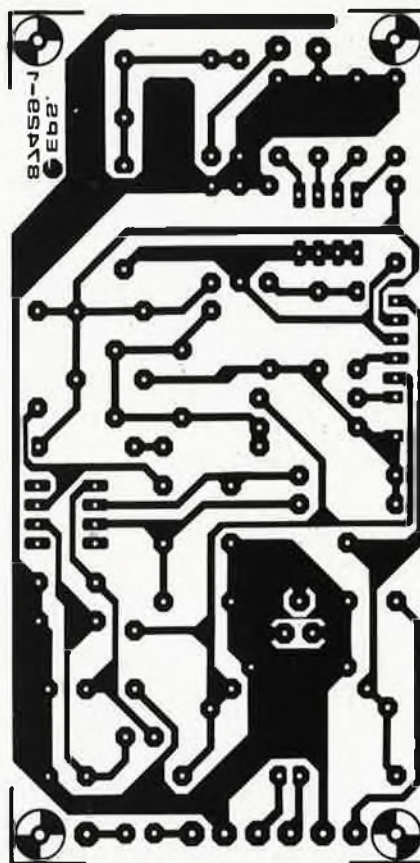
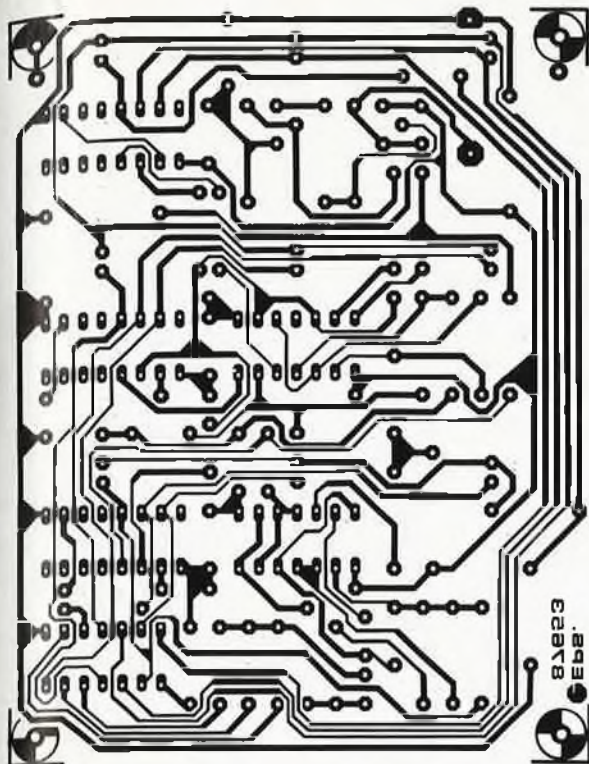
En l'absence de signal de sortie, la consommation du montage atteint 1 mA environ, valeur qui convient parfaitement aux circuits alimentés par pile.

SERVICE



SERVICE

SERVICE



SERVICE

59 CONVERTISSEUR N/A DISCRET

Voici un convertisseur qu'il est facile de construire soi-même, notamment à des fins expérimentales et pédagogiques. Le mot binaire de 8 bits à convertir est appliqué à R1...R24 qui commandent chacune une source de courant composée de deux diodes en série dans le circuit de base d'un transistor PNP, avec une résistance de limitation de courant dans le circuit d'émetteur. Un niveau logique haut ("1") à l'entrée met en service la source de courant correspondante, tandis qu'un niveau logique bas ("0") la met hors service. La somme des courants à travers T1...T8 circule à travers la résistance variable P1. C'est là qu'est prélevée la tension de sortie dont la valeur sera proportionnelle à la magnitude du mot binaire d'entrée.

Le courant fourni par chacune des sour-

ces est de l'ordre de

$700/R_x$ (en mA)

où R_x est la valeur de la résistance d'émetteur (R1...R8).

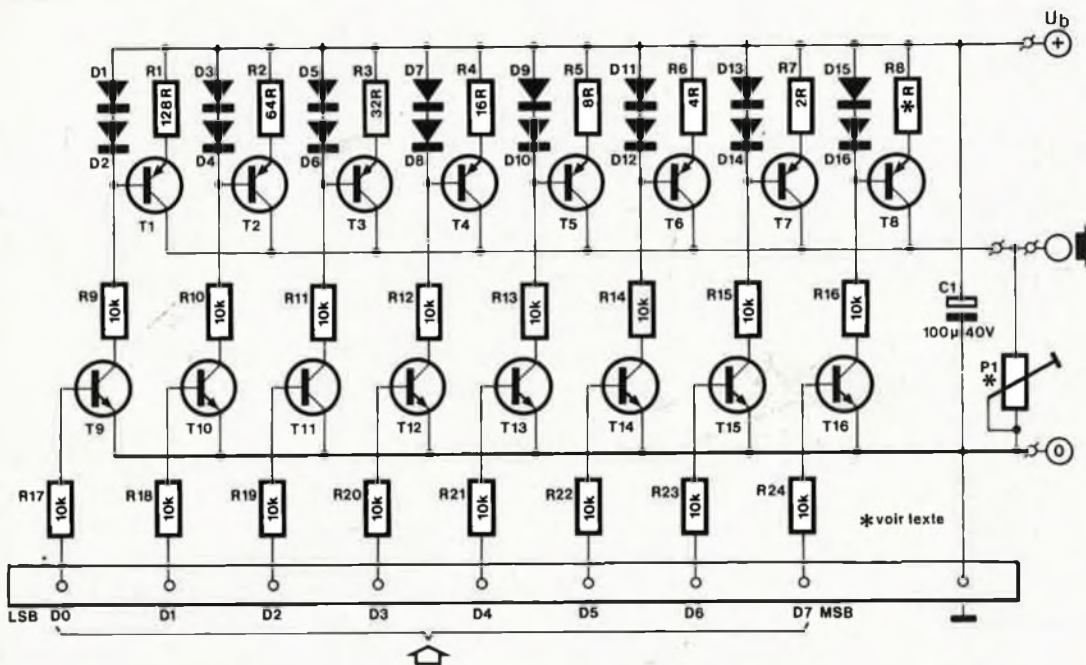
Pour obtenir une linéarité convenable de la tension de sortie analogique, il faut que le rapport entre les résistances de deux sources voisines soit de 1:2. C'est ce que l'on appelle aussi un réseau R-2R.

On commence par appliquer un niveau haut à l'entrée de poids le plus fort (MSB = *most significant bit*) en forçant les autres entrées au niveau bas, et l'on mesure la tension de sortie à l'aide d'un bon voltmètre. Puis on force l'entrée D6 au niveau haut et toutes les autres au niveau bas: la tension de sortie mesurée doit être égale à la tension relevée lorsque D7 était à "1". Et ainsi de suite jusqu'à D0. Pour obtenir les bonnes valeurs de

R1...R8, il faudra jouer de combinaisons de plusieurs résistances en parallèle et/ou en série. Si vous en avez les moyens, vous pouvez également utiliser des résistances variables multitours. En fait, il faut commencer par déterminer la valeur de R8 en tenant compte du fait que la linéarité du convertisseur n'est bonne que lorsque

$$1,4.(P1)/(R8) < U_b - 2$$

En pratique, la valeur maximale en sortie du convertisseur est de l'ordre de $1/2 U_b - 1$ (en V) quand seul le bit D7 est à "1"; c'est de ce niveau qu'il faut tenir compte lors du calcul de R8 et du réglage de P1. Un aspect intéressant de ce convertisseur est sa modularité: il est possible de rajouter ou de supprimer des bits à loisir, ce qui permet d'agir sur la résolution de la tension de sortie.



T1...T8 = BC557B
T9...T16 = BC547B
D1...D16 = 1N4148
87435

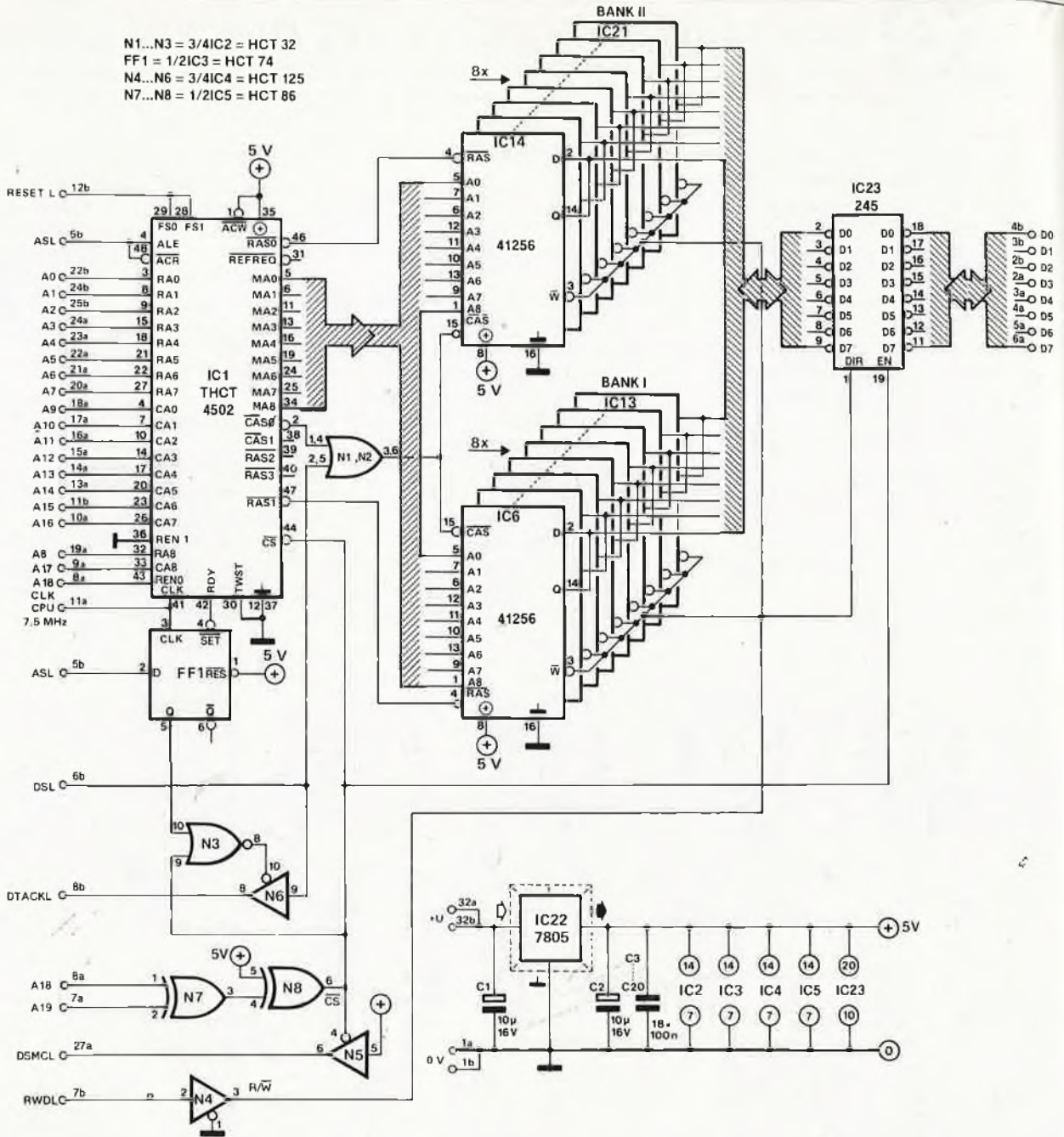
60 EXTENSION DE RAM POUR QL

Le micro-ordinateur QL de Sinclair n'est plus fabriqué depuis belle lurette. C'est une machine que l'on trouve maintenant à des prix extrêmement faibles, sans commune mesure en tous cas avec l'intérêt que peut présenter un micro-ordinateur à 16 bits pour quiconque désire s'initier à la programmation d'un processeur de la famille du 68000. Signalons que l'acquisition n'a vraiment de sens que si elle inclut un *toolkit*, comme par exemple Toolkit II.

Il y a deux ans, dans le numéro Hors-Gabarit, nous avons déjà publié une extension de mémoire de 128 K pour le QL. L'extension présentée ici est de 512 K, utilisable notamment avec des programmes comme ICE, QUIMP et les disques virtuels.

Il est fait appel à un circuit spécial, le THCT 4502 qui se charge de la commande de la RAM dynamique: rafraîchissement et multiplexage des lignes

d'adresses. Le décodage d'adresses est fait avec une seule porte EXNOR (N1). L'opérateur N5 met la ligne DSMCL au niveau logique haut (dans les 30 ns). La sortie de N5 est soit au niveau logique haut, soit elle présente une haute impédance. La fonction de FFI est d'arrêter le processeur durant les cycles de rafraîchissement. La bascule FFI retarde quelque peu le signal ASL, et DTACK ne devient actif qu'une fois que la sortie RDY



87514

d'IC1 est stable. Le bus de données est tamponné par IC23. La mémoire se subdivise en deux bancs de 256 K: la ligne CAS est commune, mais pas la ligne RAS. Sur le QL, il est possible de ne pas implanter le deuxième banc sans qu'il faille pour autant modifier le décodage d'adresses. QDOS se charge en effet lui-même de faire la distinction entre la mémoire réellement implantée et

celle qui n'est qu'une "image" résultant d'un double-adressement. L'adjonction de RAM n'est pas motivée uniquement par la nécessité de mémoire supplémentaire: il faut également tenir compte du fait qu'un programme en langage machine tourne presque deux fois plus vite lorsqu'il est exécuté en mémoire externe. Le temps d'accès aux circuits intégrés de RAM doit être de 150 ns ou moins. Au repos la con-

sommation de courant est de 50 mA; elle passe à 150 mA en service. Les entrées de portes logiques non utilisées doivent être reliées à la masse. IC1 est un circuit difficile à trouver (Texas Instruments). Avant d'entreprendre quoi que ce soit, commencez par vous renseigner sur sa disponibilité (et son prix).

61 RÉGULATEURS À FAIBLE CHUTE DE TENSION

L'apparition récente de nombreux circuits intégrés en technologie CMOS, HC et HCT a fortement stimulé la demande de régulateurs de tension intégrés capa-

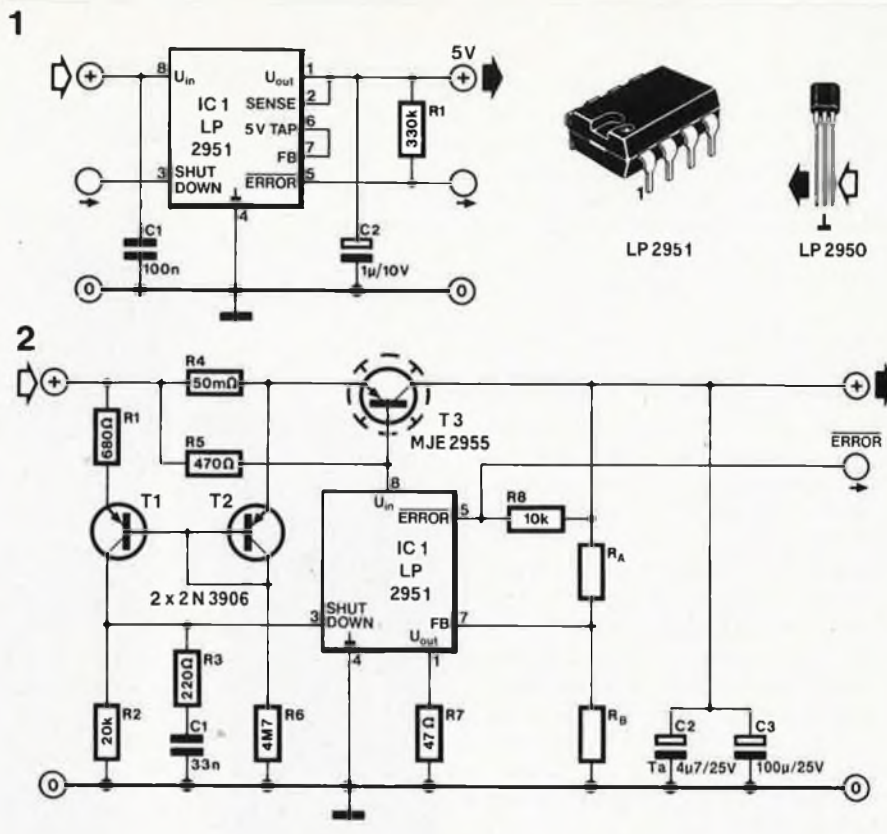
bles d'alimenter ces circuits à partir de piles ou d'accumulateurs de 6 V, c'est-à-dire des régulateurs à faible chute de tension. Ainsi National Semiconductor pro-

pose depuis quelques temps les types LP2951 et LP2950 qui sont des régulateurs à très faible puissance dont la tension de sortie est variable entre 1,24 V et 29 V

pour le premier et fixe (5 V) pour le second. Le LP2951 possède un diviseur de tension interne avec une prise intermédiaire de 5 V disponible sur l'une des broches du circuit, ainsi qu'une entrée de verrouillage et une sortie à collecteur ouvert (ERROR) qui devient active lorsque la tension d'entrée devient insuffisante. Cette dernière sortie est très utile pour commander par exemple à temps à un microprocesseur de sauvegarder ses données, avant que sa tension d'alimentation ne tombe sous un seuil fatal qui rendrait définitivement impossible cette ultime sauvegarde.

La chute de tension à travers les LP2951 n'est que de 0,4 V pour un courant de charge de 100 mA, de sorte qu'une pile ou un accumulateur de 6 V seulement peuvent être utilisés pour produire une tension d'alimentation de 5 V. Le courant intrinsèque du régulateur est de 12 mA pour un courant de charge de 100 mA, ce qui est beaucoup. Au lieu de circuler vers la charge comme c'est le cas des régulateurs de type 78x x, le courant de base du transistor de régulation série intégré circule directement vers la masse, d'où cette valeur de courant élevée.

Le circuit d'application de la figure 1 doit être alimenté à partir d'une source de tension d'au moins 5,4 V. Son courant de sortie maximal est de 100 mA. On notera que le LP2950 et le LP2951 sont dotés l'un et l'autre d'une protection thermique et d'une limitation de courant intégrées. Le condensateur de découplage en sortie du régulateur doit être un condensateur au tantale de bonne qualité, implanté le plus près possible des broches 1 et 4. Si le courant de service est nettement moins important que 100 mA, on pourra réduire la capacité de ce condensateur en conséquence. Ainsi pour des courants inférieurs à 10 mA, on peut se contenter de 0,33 µF. La capacité minimale est de 0,1 µF



pour des courants de moins d'1 mA. Toutes ces valeurs sont données pour une tension de sortie nominale de 5 V. Pour des tensions inférieures à cette valeur, il faut augmenter la capacité du condensateur de sortie.

Le circuit de la figure 2 est un exemple de régulateur à faible chute de tension construit autour du LP2951 et qui fournit jusqu'à 2 A. La tension de sortie pourra être déterminée à l'aide de la formule suivante:

$$(1 + R_A/R_B) \cdot 1,23 \text{ V}$$

où 1,23 V est la tension sur l'entrée de

réinjection, broche 7.

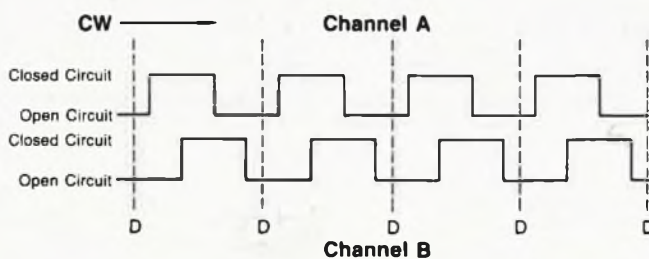
Pour une tension de sortie de 5 V, on peut omettre R_A et R_B et cette broche 7 pourra être reliée à la broche 6 elle-même reliée au diviseur de tension interne et fournissant 5 V. La broche 2 pourra être reliée directement à la ligne de la tension de sortie. Dans cette application, la tension d'entrée du régulateur doit être supérieure à la tension de sortie de 0,5 V au moins.

Application National Semiconductor

62 POUR REMPLACER UNE ROUE CODEUSE

On a cherché à remplacer les roues codeuses mécaniques par divers circuits électroniques, comme par exemple un ensemble compteur + afficheur avec touches d'incrément et de décrémentation (la durée du réglage est souvent trop longue). On a essayé aussi les claviers numériques; ils sont chers. Il existe maintenant des encodeurs numériques sous forme de roue codeuse, qui se présentent plus précisément sous la forme d'un potentiomètre. En fait de potentiomètre, il s'agit d'un axe rotatif qui commande tout simplement deux interrupteurs. Au repos, ces deux interrupteurs sont ouverts. A chaque mouvement de l'axe, les deux interrupteurs se ferment brièvement l'un

1 FULL CYCLE PER DETENT (Normally Open in Detent Shown)

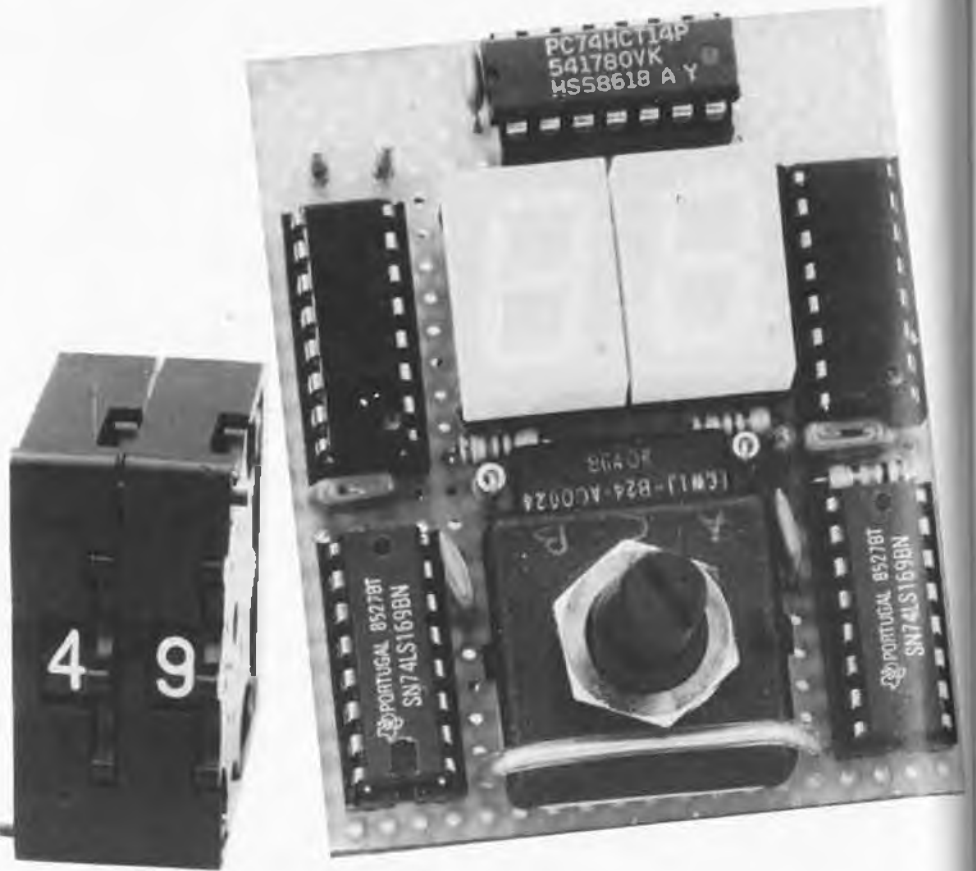


après l'autre, et c'est l'ordre dans lequel cela se passe qui indique le sens de rotation.

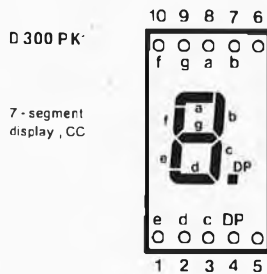
Voilà pour la mécanique. Passons à l'électronique maintenant. D'abord il y a un réseau RC avec un trigger de Schmitt pour la suppression des rebonds du contact de chacun des interrupteurs. Un compteur/décompteur se charge de mémoriser la position de la "roue codée" et donne ses informations à un transcodeur BCD/7 segments (9368). La remise à zéro du compteur a lieu lors de la mise sous tension grâce à R1 et C1. Selon le type de compteur utilisé, on obtiendra une roue codeuse décimale (74168) ou hexadécimale (74169). En principe, le nombre de modules mis en série est illimité. En pratique, pour faciliter les manipulations nécessaires pour couvrir des plages de comptage étendues, il est préférable de prévoir une commutation au niveau des encodeurs.

On remarquera qu'avec les 9368, il n'est pas nécessaire de prévoir de résistances de limitation de courant pour les afficheurs à 7 segments. Les sorties des compteurs peuvent également attaquer les entrées d'un port périphérique de micro-ordinateur.

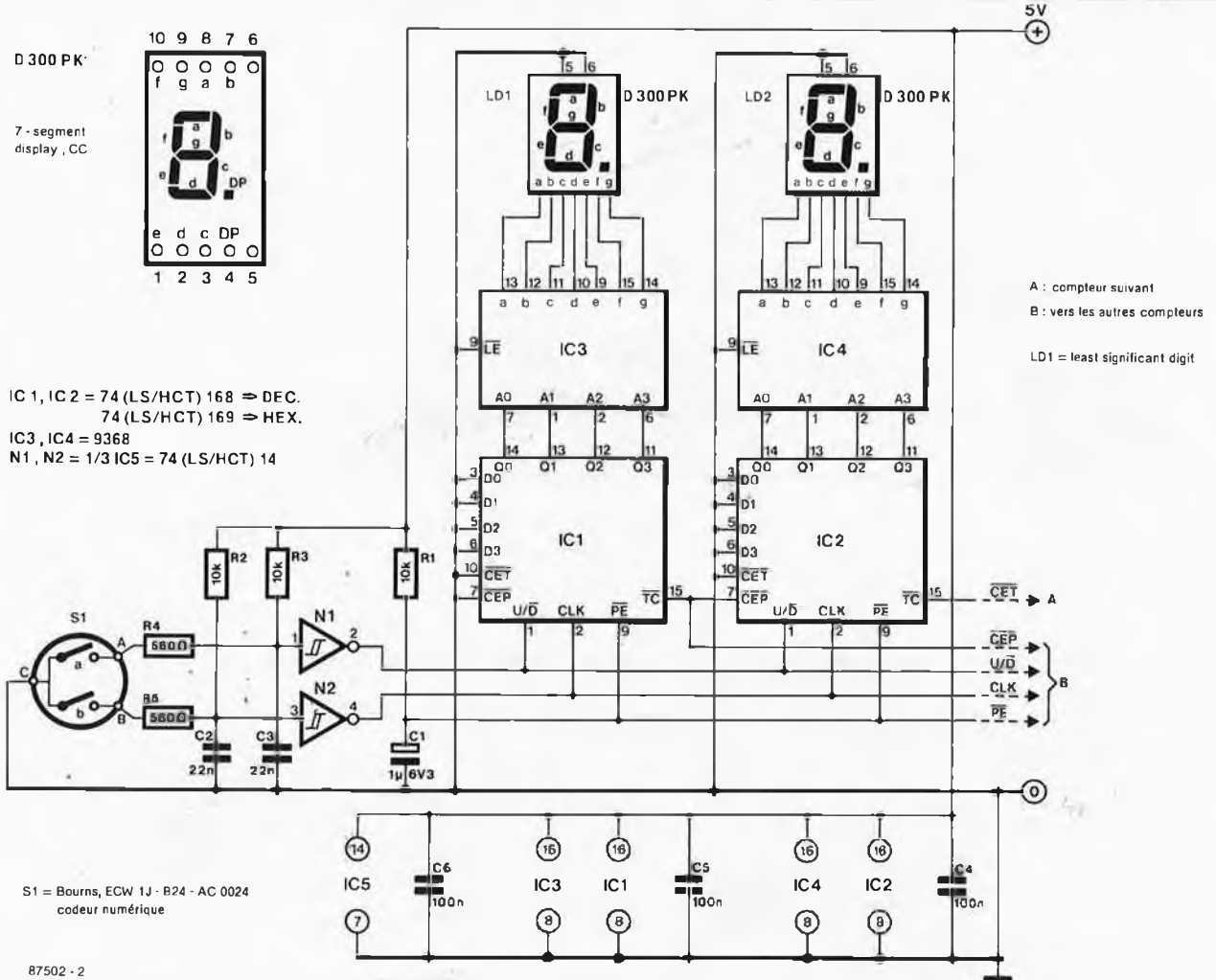
La consommation maximale d'un module à deux afficheurs (valeur de comptage maximale = 88) est d'environ 400 mA (dont 90% sont à mettre au compte des afficheurs).



2



IC 1, IC 2 = 74 (LS/HCT) 168 ⇒ DEC.
74 (LS/HCT) 169 ⇒ HEX.
IC 3, IC 4 = 9368
N1, N2 = 1/3 IC 5 = 74 (LS/HCT) 14

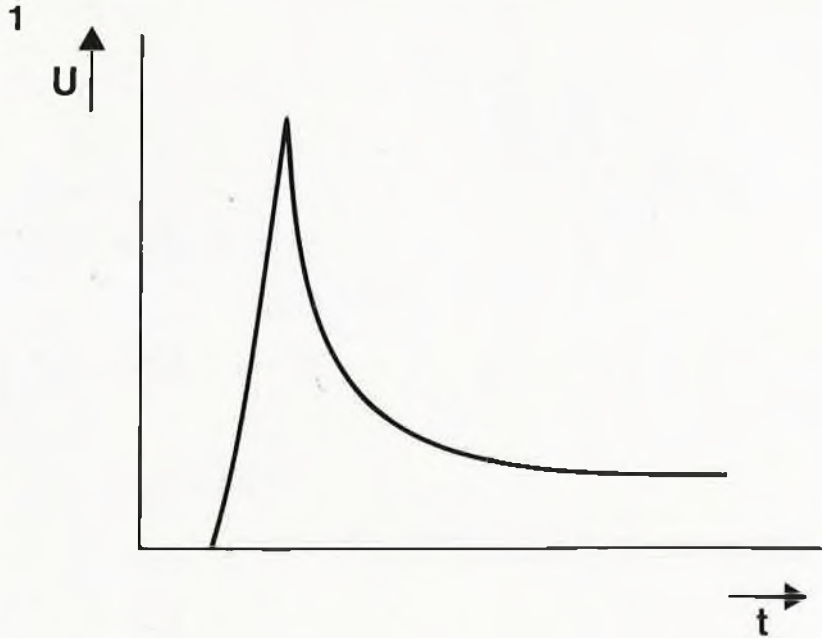


S1 = Bourns, ECW 1J - B24 - AC 0024
codeur numérique

63 COMPRESSEUR POUR GUITARE

La dynamique d'une corde de guitare est forte; la courbe d'amplitude du son est celle d'une brève impulsion pointue dont la phase d'extinction est à peu près exponentielle. C'est ce que montre la **figure 1**. Pour obtenir un rendu sonore de bonne qualité sur un amplificateur, il faut éviter de pousser l'étage de puissance dans ses derniers retranchements. Cette précaution se solde malheureusement par un niveau moyen beaucoup trop faible, et dès que l'on tente de relever le volume, c'est la distorsion qui apparaît.

Pour remédier à cela, il faut faire appel à un circuit de limitation ou de compression, tout en cherchant à perdre le moins possible de mordant par rapport au signal direct. Avec le schéma proposé ici, nous n'intervenons que dans la partie supérieure de la courbe dynamique du signal. Autour de IC1, nous avons un circuit de préamplification dont le gain est réglable à l'aide de P1. La jonction drain-source du transistor à effet de champ T1 est prise entre l'entrée inverseuse de l'amplificateur opérationnel et la masse: ce transistor fait office de résistance commandée en tension; il est commandé par une tension continue négative extraite du signal de sortie. A mesure que cette tension de commande augmente, la résistance présentée par T1 entre son drain et sa source en fait autant. De sorte que le gain de l'amplificateur va en diminuant. Le réseau R5/C4 monté entre le grain et la grille de T1 atténue les phénomènes de distorsion inhérents à ce type de régulation. Il est recommandé d'adapter la valeur de ces deux composants au type de FET utilisé. Pour mener à bien ce réglage, il faut dis-



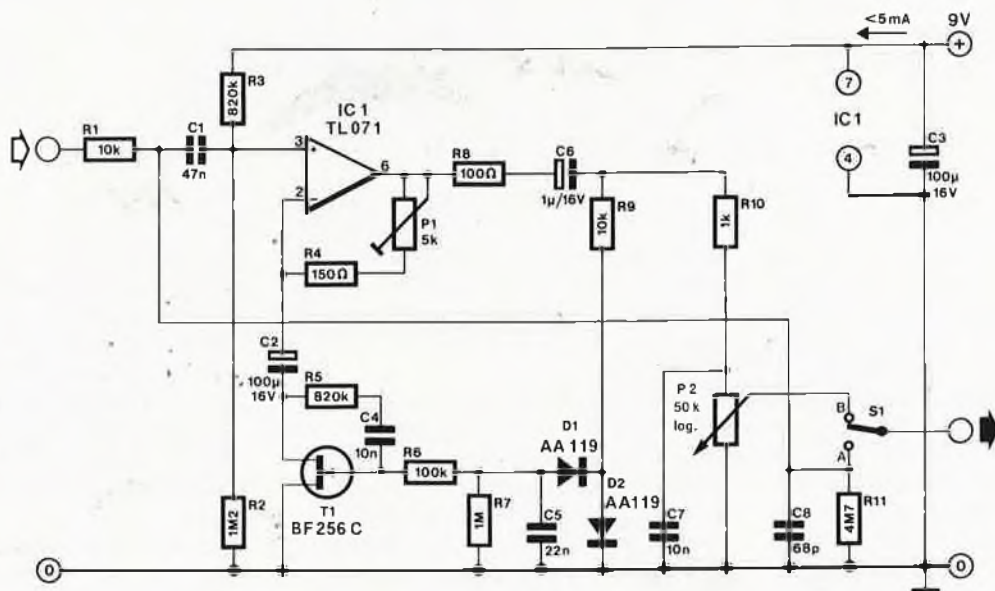
poser d'un oscilloscope et d'un générateur de fonctions.

Appliquez un signal de 1 kHz/150 mV à l'entrée et puis réglez P1 de façon à ce que sur l'oscilloscope relié à la sortie la distorsion disparaisse. Portez à 300 mV l'amplitude du signal d'entrée, et recherchez la position de P1 dans laquelle la distorsion constatée sera la plus faible possible. Si cette manière de procéder ne vous donne pas satisfaction, il faudra tenter l'opération avec un autre FET, car la dispersion des caractéristiques de ces composants est considérable.

Voilà donc un circuit qui n'affecte pas la totalité du signal, mais seulement ses crêtes; il ne possède ni le défaut de "pomper" comme le font tant de compresseurs, ni celui de couper les finales comme les limiteurs. Il fonctionne très bien associé à une guitare, qu'il permet d'utiliser avec un gain de niveau d'environ 3 dB, sans trop de distorsion ni de modifications du timbre.

W. Teder

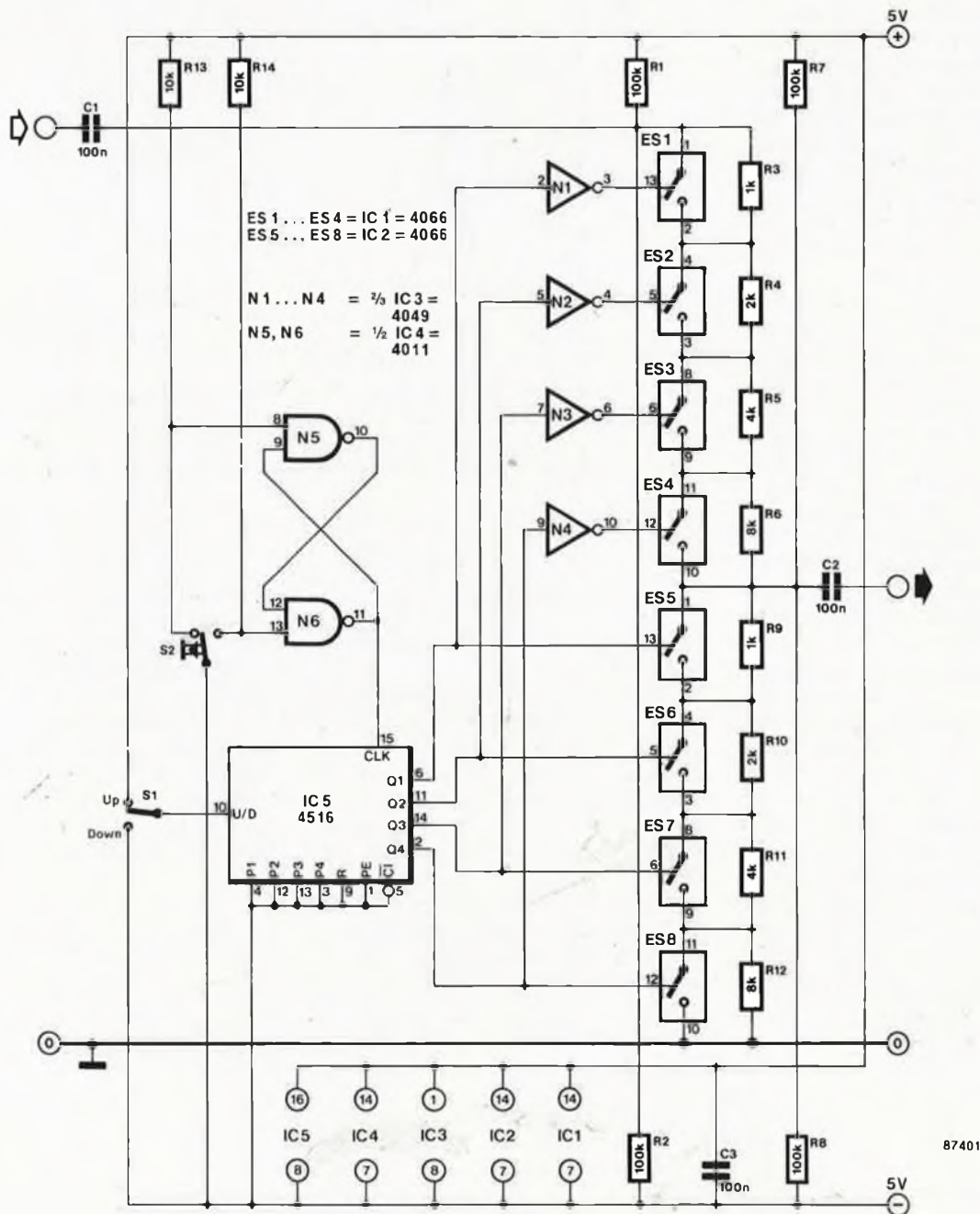
2



87471 - 2

64 À COMMANDE NUMÉRIQUE

POTENTIOMÈTRE



La quasi-totalité des amplificateurs haut de gamme actuels comportent un réglage de volume "cliquetant". La fabrication d'un vrai réglage de volume pas à pas n'est pas bon marché. Pour cette raison, nombreux sont les fabricants de ce genre de matériel audio dont le seul souci est de doter l'axe du potentiomètre de volume d'un mécanisme de pas à pas. Du cliquant! La réalisation d'un réglage de volume pas à pas vaut, de par les exigences de qualité posées aux commutateurs, son pesant d'or. Il faut en outre veiller à ce que le circuit de sortie ne soit pas déconnecté du potentiomètre lors de la commu-

tation. Tout ceci explique qu'il est très difficile, voire impossible, d'arriver par des moyens purement mécaniques à obtenir un fonctionnement sans le moindre cliquetis. Du point de vue électronique, les problèmes sont d'un tout autre genre. En effet, le "grand méchant loup" s'appelle ici distorsion du signal. Cependant on arrive à des résultats plus que satisfaisants à l'aide de moyens somme toute assez rudimentaires. Il existe plusieurs techniques de réalisation d'un potentiomètre pas à pas. Attaquer par exemple différents points d'une chaîne de résistances à l'aide d'interrup-

teurs électroniques, ce qui revient en fait à réaliser un potentiomètre ordinaire. Une seconde solution consiste à modifier la valeur de la résistance de chacune des deux branches constituant la "piste" du potentiomètre, tout en veillant à ce que la résistante totale de cette dernière ne change pas. Il y en a bien d'autres, toutes plus délicates d'emploi les unes que les autres. Comme le montre le schéma, nous avons opté pour la seconde technique. Notre potentiomètre comporte 16 pas, mais on peut envisager de faire passer ce nombre à 64 par simple adjonction de 4 interrup-

teurs dotés de leurs résistances. Le principe de fonctionnement est simple: la "piste" du potentiomètre est divisée en deux parties identiques ayant chacune une résistance totale de 15 kohm. Les interrupteurs électroniques de chaque moitié sont attaqués par les 4 sorties d'un compteur binaire, IC4. La moitié constituée par les interrupteurs ES5...ES8 reçoit directement les bits en provenance du compteur; les interrupteurs ES1...ES4 reçoivent ces mêmes bits après que ces derniers aient subi une inversion par les inverseurs N1...N4. Le seul but de cette disposition est de faire en sorte que lors de la fermeture de l'un des interrupteurs, l'interrupteur correspondant de l'autre moitié soit ouvert et inversement. Dans ces conditions, la valeur de la résistance totale du potentiomètre reste toujours égale à elle-même. L'électronique nécessaire à la réalisation d'un circuit de ce type est notablement

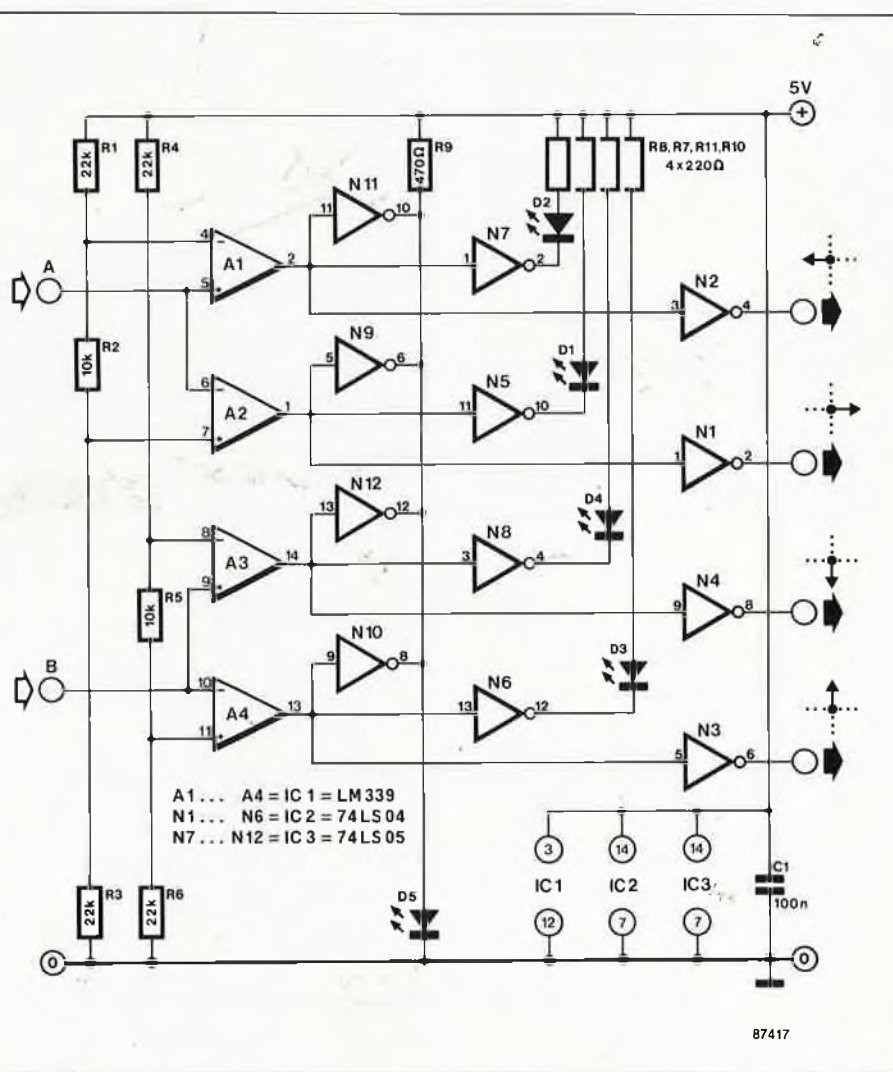
moins complexe que celle exigée par la version à embranchement (chaîne de résistances). Par mise en et hors-circuit de certaines des résistances, on "centre" le potentiomètre de manière à ce qu'il se trouve à un niveau de tension continue de 0 V. Du point de vue du continu, il ne circule donc pas de courant par le potentiomètre, ce qui supprime tout risque de cliquetis de commutation. Le mode d'emploi du potentiomètre est enfantin. Par l'intermédiaire de S1, on choisit le sens de variation du volume, augmentation (up) ou réduction (down), cet inverseur attaquant l'entrée de sélection U/D du compteur. S2, un inverseur à 1 position stable et 1 position fugitive, fournit des impulsions de comptage au compteur, impulsions exemptes de parasites en raison de la présence d'un circuit anti-rebond constitué par les portes N5 et N6. Si l'on veut augmenter le nombre de pas

disponibles, il faudra ajouter un compteur et le nombre d'interrupteurs électroniques désirés dans chacune des branches du potentiomètre. Aux bornes des différents interrupteurs sont prises les nouvelles résistances dont les valeurs seront déduites de celles du schéma d'origine (croissance binaire, 1, 2, 4, 8 et donc 16, 32, 64 kΩ etc...). Il n'est pas indispensable que la valeur de la résistance suivante soit très exactement le double de celle de la résistance précédente, à condition que l'on donne une valeur identique à la résistance correspondante de l'autre branche. Il faudra bien évidemment penser à connecter la sortie Carry out de IC4 (broche 7) à l'entrée d'horloge du compteur suivant.

d'après une idée de R.A. van Laake et R.A. Veen

65 MANCHE DE COMMANDE DE LUXE

Il existe aujourd'hui des manches de commande de toutes les formes et de toutes les couleurs, dotés ou non d'un bouton de tir rapide, à la forme ergonomique ou toute banale, avec ou sans ventouse(s) de fixation etc, etc... Cependant quel que soit leur aspect extérieur, si l'on prend le risque d'en faire l'autopsie, on se rend compte qu'ils sont très proches les uns des autres quant à leur principe de fonctionnement. On y trouve soit de fragiles contacts à membrane (vous savez bien ce genre de petites bosses gondolées qui refusent tout concours après la trentième ou la quarantième manipulation un peu brutale) soit deux potentiomètres. Nous ne parlerons pas des versions plus récentes, plus résistantes (et aussi plus coûteuses) dotées de micro-contacts (*switches*) en place et lieu des contacts à membrane. Il va sans dire que les versions analogiques (à potentiomètres) dépassent nettement leurs homologues à contacts tant du point de vue mécanique que du point de vue précision, mais essayez donc d'en faire fonctionner une avec un C64! Ca ne marche pas. C'est bien dommage, car le C64 est sans doute l'ordinateur familial le plus répandu au monde. Heureusement qu'il existe l'électronique pour résoudre des problèmes aussi simples. Le circuit proposé permet d'utiliser des manches de commande à potentiomètres avec des ordinateurs auxquels ne peuvent être connectés que des manches de commande "numériques". Les 4 comparateurs intégrés dans IC1



constituent en fait les véritables interrupteurs par l'intermédiaire desquels la direction de mouvement définie par la position du manche est transmise à l'ordinateur. Les sorties de ces comparateurs sont connectées au port pour manche de commande de l'ordinateur, à travers les indispensables tampons présents dans IC2.

Les deux inverseurs inutilisés de IC2, N5 et N6, associés à une paire d'inverseurs de IC3 assurent une visualisation par LED de la position du manche de commande. La position médiane des potentiomètres est rendue par l'allumage d'une LED. Pour cela, les portes N9 à N12 sont montées en fonction NOR (NON-OU) câblée, de sorte que ces LED ne peuvent s'allumer qu'à

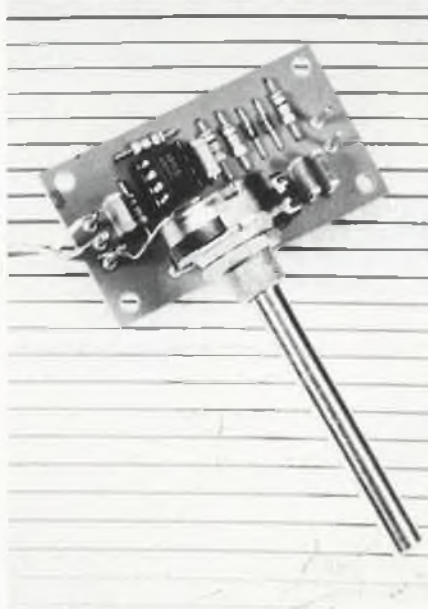
condition que les sorties des 4 comparateurs soient au niveau logique bas. La consommation de ce montage est, avec ses 25 mA tout au plus, ridiculement basse vu le confort d'utilisation qu'il apporte.

d'après une idée de F. Berben

66 OSCILLATEUR À PONT DE WIEN À UN SEUL POTENTIOMÈTRE

Le gros problème que l'on rencontre lors de la réalisation d'oscillateurs à pont de Wien se pose lorsque l'on veut jouer sur la fréquence. La raison en est tout simplement la nécessité de devoir faire varier simultanément, et ceci avec une grande précision, les valeurs de deux résistances ou celles de deux condensateurs. Les prix de ce type de composants à "variation parfaitement parallèle" atteignent des sommets les mettant hors de portée de la bourse d'un électronicien amateur. Ce circuit proposé ici se distingue par le fait qu'il permet le réglage de la fréquence à l'aide d'un unique potentiomètre. On peut déterminer la valeur de la fréquence à l'aide de la formule suivante: $f_o = 1 / (2\pi RC\sqrt{\alpha})$, formule dans laquelle $R = R2 = R3 = R4 = R6$, $C = C1 = C2$ et $\alpha = (P1 + R1) / R$. À l'aide de l'ajustable P2 on règle le gain de manière à obtenir une amplitude stable du signal de sortie (3,5 V maximum). L'amplitude reste cependant dans une certaine mesure dépendante de la fréquence.

Si l'on donne aux composants les valeurs indiquées sur le schéma, la plage de variation de la fréquence va de 350 à 3 500 Hz. Il est relativement aisé d'adapter le circuit à des besoins spécifiques en extrapolant les valeurs à donner aux composants de la formule donnée plus haut. Il faut cependant tenir compte du produit gain x lar-



geur de la bande passante limité des amplificateurs opérationnels à faible consommation que sont les OP 221 et TLC 272, car ce produit détermine la fréquence maximale possible. La consommation de courant du circuit dépend du type d'amplificateur opérationnel utilisé: dans le cas d'un OP-221 elle atteint 0,5 mA, avec un TLC 272 1 mA et 2 mA avec un TL 072, valeurs mesurées à une

tension d'alimentation symétrique de 19 V. Grâce au dessin de circuit que nous vous proposons, la partie réalisation de ce montage ne devrait guère vous poser de problème.

Source: Application PMI

Liste des composants

Résistances:

- R1 = 10 k
- R2,R3,R4,R6 = 100 k
- R5 = 2M2
- P1 = 1 M lin.
- P2 = ajust. 5 k

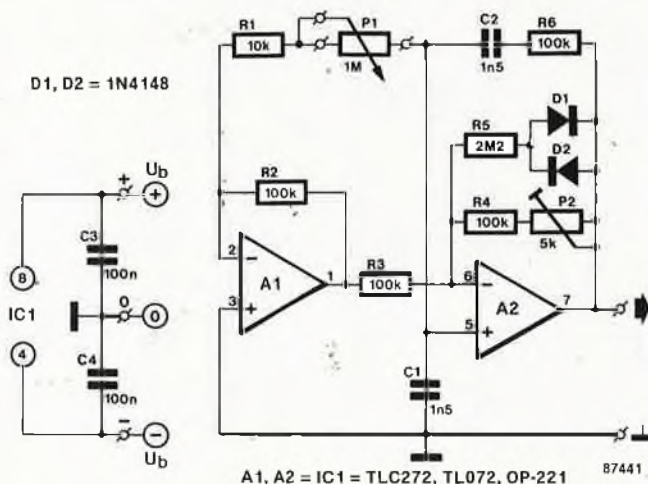
Condensateurs:

- C1,C2 = 1n5
- C3,C4 = 100 n

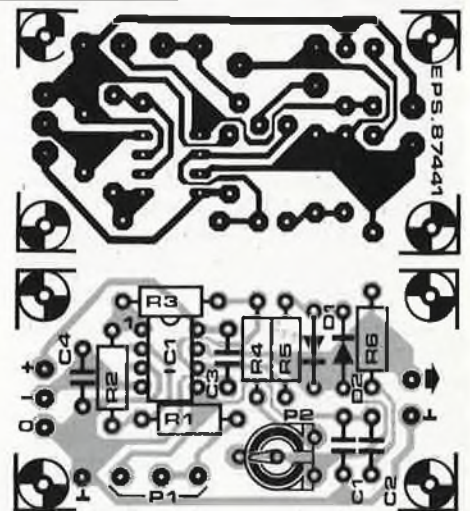
Semi-conducteurs:

- D1,D2 = 1N4148
- IC1 = OP-221, TLC 272 ou TL 072

1



2



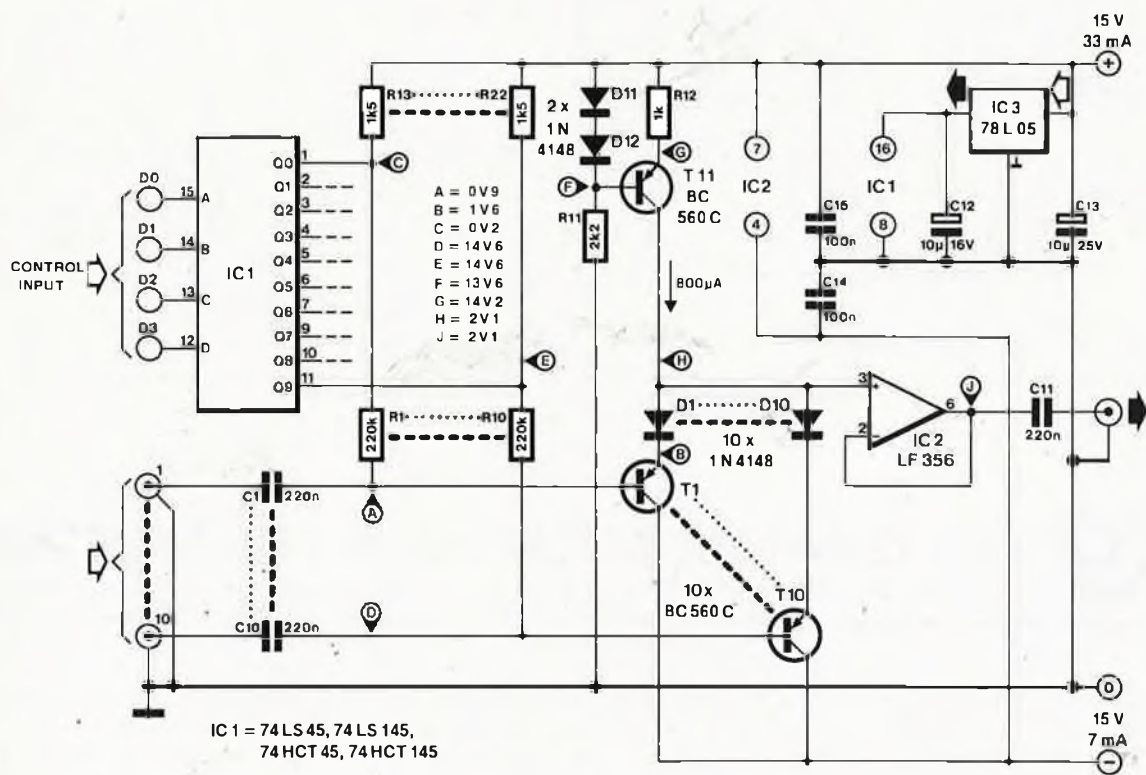
67 COMMUTATEUR NUMÉRIQUE POUR SIGNAUX AUDIO

Deux des techniques de commutation numérique de signaux audio les plus courantes utilisent soit des interrupteurs analogiques CMOS soit des multiplexeurs. La simplicité du premier de ces procédés a cependant l'inconvénient d'entraîner une perte inévitable de qualité du son en raison du bruit intrinsèque dû aux interrupteurs CMOS. En outre, l'importance de la résistance à l'état passant de ces composants associée aux capacités parasites élevées généralement présentes dans le cas de circuits réalisés en technologie CMOS, pose un risque grave d'interaction (diaphonie) entre les canaux. Ce circuit constitue une nouvelle technique de commutation numérique d'un signal parmi dix ne comportant aucun des inconvénients évoqués plus haut. Sur le schéma on retrouve les 10 signaux d'entrée (numérotés de 1 à 10); chacun d'entre eux est appliqué, à travers un condensateur (C1...C10), à la base d'un transistor (T1...T10). Les résistances R1 à R10 définissent la tension de polarisation des transistors T1...T10. En fonction du nom-

bre binaire appliqué aux entrées A...D de IC1, l'une des sorties de celui-ci passe au niveau logique bas. Supposons par exemple que le code appliqué à l'entrée soit 0010: dans ces conditions, c'est la sortie Q2 qui passe au niveau logique bas, entraînant ce faisant la base de T3 vers 0 V, les bases des autres transistors se trouvant à une tension proche de +15 V. De ce fait, T3 fonctionne en émetteur-suiveur, les autres transistors étant en fait anti-polarisés. Le rail de sortie de la matrice de transistors est relié au suiveur de tension IC2 à la sortie duquel on retrouve le signal fourni par le commutateur numérique audio. Le régulateur intégré IC3 n'est nécessaire qu'en l'absence de point dont on peut extraire une tension de +5 V. Si l'application envisagée nécessite moins de 10 canaux, on peut purement et simplement supprimer les composants des canaux excédentaires. Rien de plus facile que de doter ce commutateur d'un dispositif de silencieux: suffit de court-circuiter à la masse l'une des entrées pour écraser le

signal de sortie lors de la sélection du canal concerné. Ce circuit peut transférer tous les signaux d'entrée au niveau inférieur à $4 V_{eff}$. Le taux de distorsion totale ne dépasse pas 0,01 % pour les fréquences inférieures à 20 kHz. La diaphonie intercanaux est inférieure à -80 dB. Pour atteindre une telle valeur, il faut bien évidemment faire très attention, lors de la conception d'un circuit imprimé à l'intention de ce montage, et veiller à un découplage efficace des lignes d'alimentation (souder C14 et C15 directement aux broches correspondantes de l'amplificateur opérationnel IC2 et à n'utiliser que des composants de qualité). Les valeurs portées sur le schéma sont celles relevées sur l'un des prototypes. Toutes les tensions sont mesurées par rapport à la masse à l'aide d'un multimètre numérique ($Z_{in} = 1 M\Omega$). Les valeurs relevées ont été mesurées sur le canal sélectionné, le canal 1 en l'occurrence.

R. Shankar



87443

68 CLAVIER À 6 TOUCHES

Pour faire un clavier de 6 touches avec circuit anti-rebonds, il faut au moins... un seul circuit intégré! Oui, avec un 74LS174, sept résistances, et bien entendu les 6 poussoirs-inverseurs, le tour est joué et bien joué car, en plus, nos 6 touches s'excluent mutuellement. Les sorties des bascules sont compatibles TTL, mais elles peuvent également servir à commander des LED ou des étages de commutation de type transistor + relais.

Lorsqu'aucun des poussoirs-inverseurs n'est actionné, les entrées D0...D5 sont toutes à "1" puisqu'elles sont reliées au pôle positif de l'alimentation. L'entrée d'horloge commune aux six bascules est forcée au niveau bas par R8. Si l'on actionne l'une des touches, l'entrée correspondante passe au niveau bas (en rai-

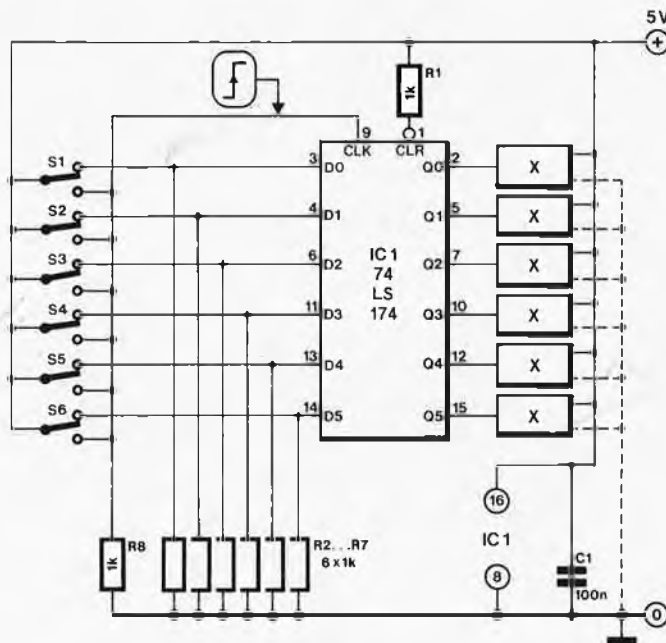
son de la présence des résistances de polarisation R2...R7), tandis que l'entrée d'horloge reçoit une salve de flancs ascendants dûs aux rebonds du contact mécanique de la touche. L'information présente sur les entrées D0...D5 du 74LS174 est transférée vers les sorties Q0...Q5 à chaque fois que survient l'un de ces flancs. Mais comme l'information d'entrée est stable, les rebonds des contacts de touche n'ont pas d'effet sensible: l'information de sortie reste stable elle aussi, après avoir changé lors du premier flanc. Lorsque l'on relâche la touche que l'on avait actionnée, les rebonds n'affectent pas l'entrée d'horloge et restent donc sans effet sur les sorties. Tant qu'une touche reste enfoncée, elle maintient l'entrée d'horloge au niveau haut, ce qui empê-

che la prise en compte de toute autre touche que l'on tenterait d'actionner en plus de celle qui est déjà enfoncée.

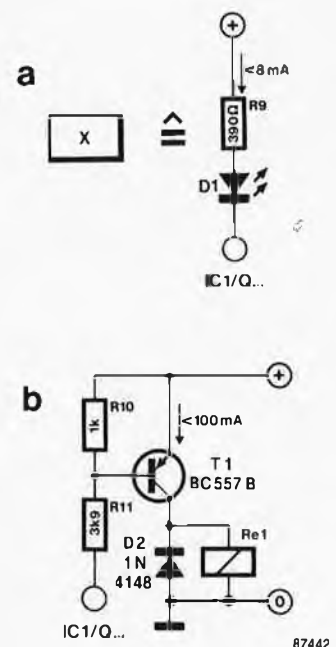
S'il vous faut plus de six touches, il suffit de monter plusieurs 74LS174 en parallèle, sans oublier d'interconnecter leurs entrées d'horloge. Au lieu des circuits de type LS, on peut aussi, bien entendu, utiliser des exemplaires appartenant aux familles HC ou HCT. Ceci permet de réduire la consommation de courant de 20 mA à 6 mA environ. Le courant fourni ou drainé par chacune des sorties peut être de l'ordre de 8 mA.

U. Gunther

1



2



69 TEMPORISATEUR POUR FIXATEUR

Encore un temporisateur pour bains photographiques, direz-vous avec un soupir apitoyé!

Et nous répondons fièrement: oui, c'est encore un temporisateur, mais il n'est pas comme les autres, puisqu'en toute simplicité, il est capable de traiter 32 photos en même temps! On en reste comme deux ronds de flan...

Son fonctionnement est très simple: chaque fois qu'un tirage est terminé et entre dans le fixateur, il faut appuyer sur un bouton (toujours le même, rassurez-vous!). Une LED s'allume pour confirmer "l'enregistrement" de cette photo. A la fin du processus de fixation, un signal sonore indique qu'il faut sortir le tirage du bain.

Le circuit est constitué par un registre à décalage à 64 pas. Lors de la mise sous tension, ce circuit est remis à zéro: comme le registre ne possède pas d'entrée de RAZ, il faut le charger avec un train de zéros. Puis ES1 met en service le condensateur C2 pour l'oscillateur construit autour de N1. Selon la position de P1, le registre à décalage déplace plus ou

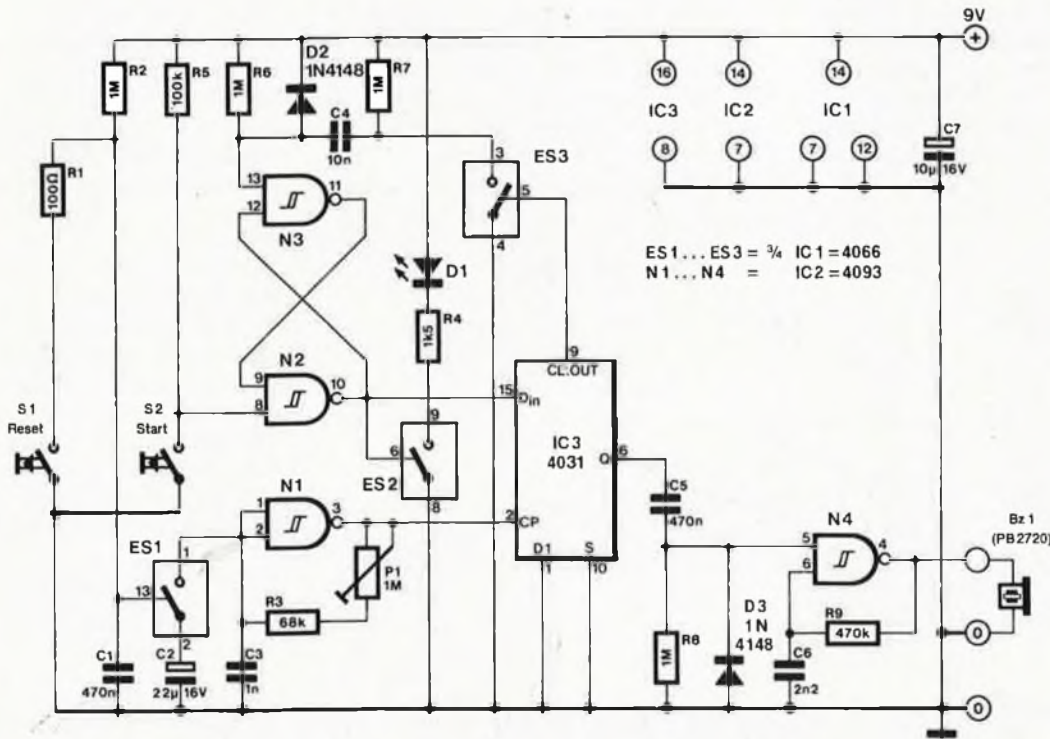
moins vite d'une sortie vers la suivante la donnée lue sur l'entrée D_{in} . La plage de réglage couverte par P1 permet d'obtenir un cycle total compris entre 1 et 10 minutes (la durée la plus appropriée est de 9 minutes).

Chaque fois que l'on appuie sur le bouton S2, la bascule RS constituée par N2 et N3 change d'état et la LED D1 s'allume. Avec

le flanc ascendant du signal d'horloge, le "1" appliqué à l'entrée D_{in} du registre à décalage est pris en compte. Après 64 impulsions d'horloge, ce même "1" réapparaît en sortie du 4031 et active l'oscillateur construit autour de N4: un signal sonore retentit dans le résonateur piézo-électrique Bz1. Peu après que l'on ait relâché le poussoir S2, la sortie CL.OUT du

registre à décalage remet à zéro la bascule RS N2/N3, et la LED D1 s'éteint. C'est simple, mais très ingénieux, n'est-ce pas? Le circuit peut être alimenté à l'aide d'une pile compacte de 9 V, puisque sa consommation de courant n'est que de l'ordre de 10 mA.

R. Behrens



87454

70 CLIGNOTANT POUR MODÈLES RÉDUITS

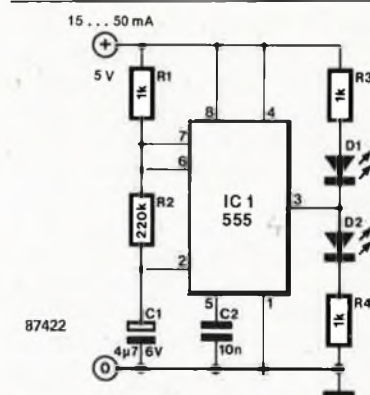
Pour faire un petit clignotant, quoi de plus commode qu'un 555 et quelques composants autour? On applique la tension d'alimentation, et c'est parti: deux LED clignent alternativement.

Si l'on veut, on peut rajouter plusieurs LED en série. Le 555 se transforme en locomotive à vapeur qu'à partir de 200 mA environ de courant de sortie. Il est cependant préférable de prévoir une limitation de courant bien adaptée au nombre de LED utilisées.

La fréquence de clignotement est déterminée par C1. Avec la valeur indiquée pour ce condensateur, le circuit clignote

à une fréquence réaliste pour un modèle réduit.

La tension d'alimentation pourra être comprise entre 5 et 10 V. Avec deux LED et une alimentation de 5 V, la consommation de courant devrait être inférieure à 50 mA. On agira sur la luminosité des LED en réduisant ou en augmentant la valeur des résistances R3 et R4. Mais n'allez pas trop loin, sinon il faudra changer de LED.



71 THERMOMÈTRE PASSIF

La température est une grandeur physique que l'être humain ne sait mesurer avec précision que depuis "relativement" peu de temps (compte tenu des millénaires de son existence sur terre, Celsius et Fahrenheit sont loin d'être aussi vieux que cela), grandeur qu'il aurait sans doute déjà apprécié de pouvoir évaluer à l'époque où il habitait des cavernes. Plus que la pluie ou le vent, la température est sans doute l'élément physique auquel nous sommes le plus sensible, élément nous rappelant notre condition de "singe nu". Il est impossible d'arrêter le progrès: de la même manière que l'homme s'est doté

d'outils puis plus tard de robots pour soulager le travail de ses mains, il a préféré laisser à un thermomètre le soin d'indiquer la température, car en dépit de tous les sens qu'il possède, l'être humain n'en possède aucun qui soit suffisamment aigu pour déterminer cette "variable" avec une grande précision.

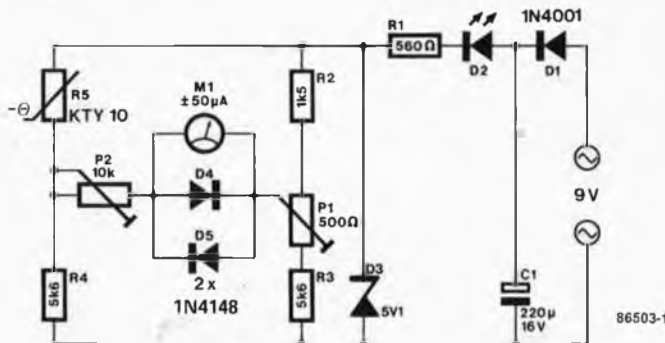
Ceci explique que nous en soyons arrivés à confier cette tâche à des systèmes à microprocesseur. Mais au fait, pourquoi utiliser un marteau-pilon pour casser une noix? Voici le schéma d'un thermomètre tout ce qu'il y a de plus simple.

L'élément sensible du circuit est un cap-

teur de température du type KTY10. Ce composant au silicium, dont la caractéristique spécifique est de voir sa résistance changer en fonction des variations de la température, est pris dans un pont de résistances. A une température de 0°C (glace fondante) on joue sur l'ajustable P1 de manière à obtenir l'équilibre du pont: l'aiguille du galvanomètre à bobine mobile M1, à zéro central doit se trouver très exactement sur le repère central. Dès que la température change, l'équilibre du pont est rompu, ce qui se traduit par un déplacement de l'aiguille. On effectue un second calibrage à une température différente, 20° par exemple en jouant sur P2 cette fois.

Nous avons opté pour l'alimentation la plus simple possible: la régulation de la tension est effectuée à l'aide d'une diode zener (un composant insensible à la température) de 5,1 V. On peut bien évidemment envisager l'alimentation de ce montage par pile, auquel cas il faudra, pour des raisons d'économies d'énergie, remplacer D1...D3, R1 et C1 par un régulateur intégré du type 78L05.

d'après une idée de P. Needham



72 GRADATEUR POUR AFFICHEURS

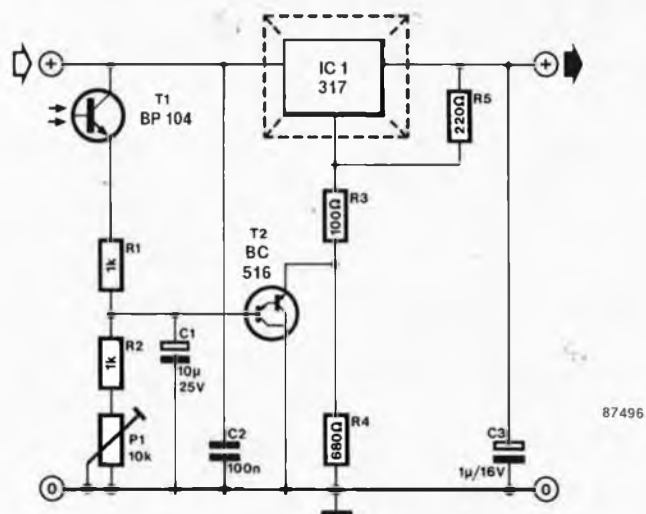
Comme son nom l'indique, la fonction de ce circuit est de commander l'intensité lumineuse d'afficheurs à sept segments en fonction de la luminosité ambiante. La fonction de régulation est positive, c'est-à-dire que plus la lumière ambiante est forte, plus le circuit cherchera à augmenter la tension d'alimentation des afficheurs.

Lorsqu'il est placé dans l'obscurité, le phototransistor T1 ne conduit pas. Par conséquent, la base de T2 est forcée vers la masse par l'intermédiaire de R2 et P1. La tension d'émetteur du darlington PNP est donc d'environ 1,25 V. La tension aux bornes de R5 est le potentiel de référence (1,25 V) du régulateur intégré LM317; de sorte que le courant à travers R5 est de l'ordre de 5,7 mA. Le calcul de la tension de sortie à l'aide de la formule suivante:

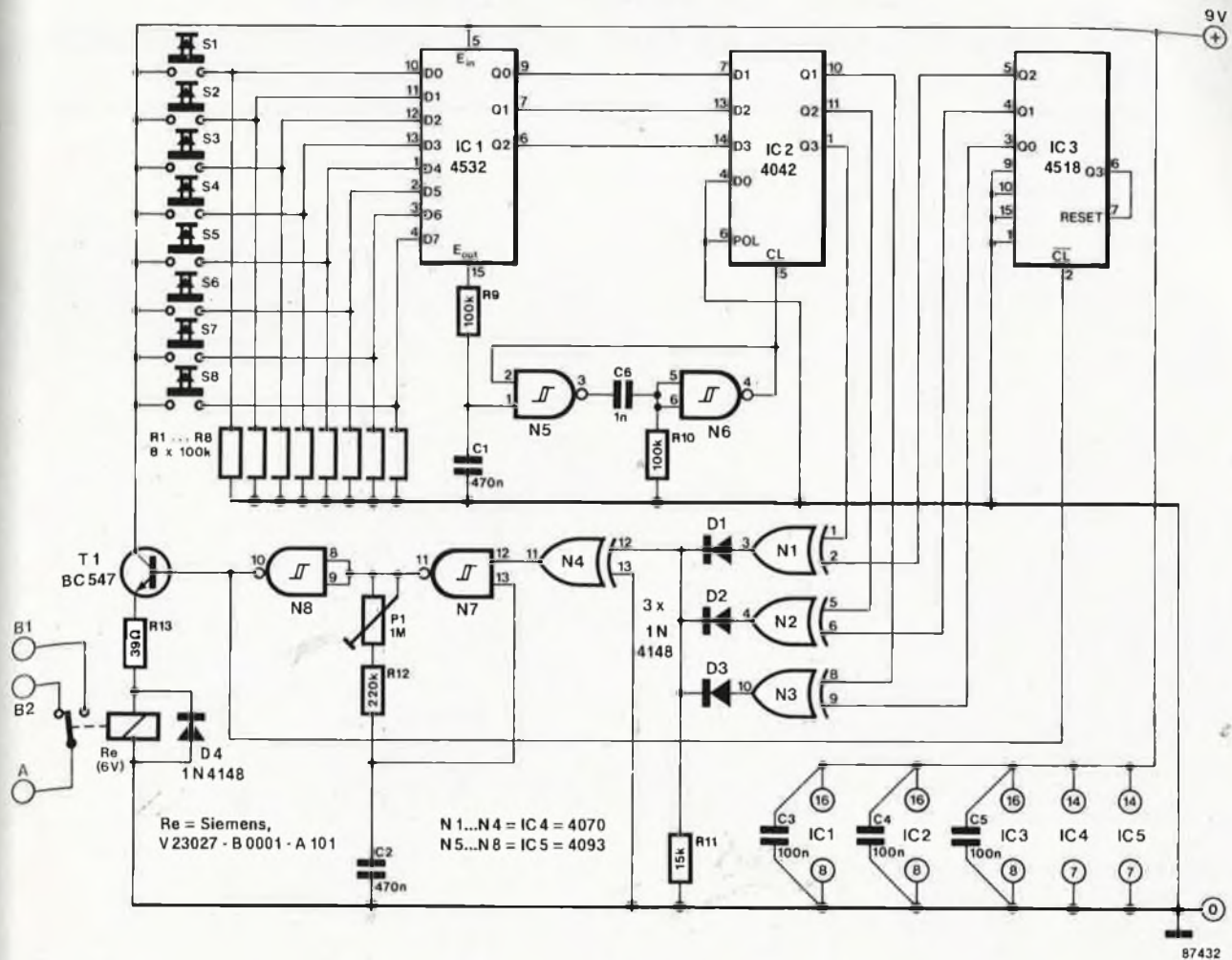
$$U_{\text{sortie}} = 1,2 + (5,7 \pm 10^{-3} (R5 + R3))$$
 donne 3 V quand T1 est dans l'obscurité. Lorsque ce transistor est bien éclairé, la tension de base et la tension d'émetteur de T2 augmentent. Quand la tension de base de T2 dépasse 2,7 V, la résistance R4 limite la tension d'émetteur à 3,9 V du fait

du courant constant de 5,7 mA. A présent T2 ne conduit plus et la tension de sortie du circuit atteint sa valeur maximale, à savoir 5,7 V; la résistance entre la sortie du régulateur et la masse est alors de $R5 + R3 + R4$, soit 1 000 Ω environ, tandis que le courant est toujours de 5,7 mA.

La plage de fonctionnement du gradateur pourra être limitée à l'aide de P1 en fonction des besoins. Le courant de sortie maximal est de l'ordre de 700 mA à condition que IC1 soit bien refroidi. La plage de tension d'entrée du circuit se situe entre 8 et 15 V.



73 PATCH-CATCHER POUR SYNTHÉTISEURS



Il s'agit d'un appareil destiné aux musiciens équipés d'instruments électroniques programmables, pour leur faciliter, sur ces instruments, le passage d'un programme à un autre. Dans l'arsenal de la lutherie électronique actuelle, la plupart des instruments sont programmables: c'est-à-dire qu'une configuration donnée des réglages d'un appareil peut être sauvegardée sous forme d'un programme, souvent appelé *patch* dans le jargon. Cette possibilité facilite incontestablement la vie du musicien. Un problème surgit néanmoins lorsqu'il s'agit d'appeler rapidement plusieurs de ces programmes d'affilée, tout en continuant de jouer. De nombreux fabricants proposent des pédales d'incrémentations qui permettent de passer d'un *patch* au suivant, du n°4 au n°5 par exemple. Mais cela signifie-t-il que sur un appareil qui connaîtrait par exemple 8 programmes en tout, il faudrait donc appuyer 7 fois d'affilée sur la pédale pour passer du n°3 au n°2? Impossible, dira le musicien, je dois me concentrer

sur ce que je joue et je ne peux pas me mettre à compter les coups de pédale... Voilà la solution: reliez les contacts du relais à la prise pour pédale de votre appareil et appuyez sur l'un des poussoirs S1...S8; le relais de sortie sera activé 1, 2, 3... ou 8 fois de suite très rapidement, simulant ainsi le même nombre de pressions sur la pédale.

IC1 est un encodeur de priorité qui fait apparaître sur ses sorties sous forme binaire le numéro de l'entrée D0...D7 activée. L'impulsion issue de la sortie E_{out} et retardée par R9 et C1 est appliquée à IC2 comme signal de chargement de cette configuration binaire qui va rester verrouillée sur les sorties Q1...Q3 et à l'entrée des portes OU exclusif N1...N3. Celles-ci sont reliées également aux sorties de IC3 dont nous supposons que la configuration binaire est la même que celle d'IC2. Lorsqu'un des poussoirs S1 à S7 est fermé, la configuration de sortie d'IC2 change: au moins l'une des sorties de N1...N3 va passer à "1", de telle sorte

que l'oscillateur construit autour de N7 va être libéré. Les impulsions tamponnées par N8 vont provoquer une fermeture momentanée des contacts du relais, qui se traduit à son tour par une incrémentation du numéro de programme. Les mêmes impulsions sont appliquées au compteur binaire IC3. Celui-ci est programmé pour compter de 0 à 7 (la sortie Q3 est reliée à l'entrée de RAZ). Après un maximum de sept de ces impulsions, les niveaux logiques sur les entrées des portes N1...N3 seront de nouveaux identiques; leurs sorties redeviendront basses toutes les trois et l'oscillateur sera bloqué par le niveau bas en sortie de N4.

Selon le type de pédale à remplacer par notre *patch-catcher*, on utilisera, au choix, le contact travail ou le contact repos du relais. Le réglage de P1 est optimal lorsque la fréquence d'incrémentations des numéros de programmes est aussi élevée que possible, tout en en restant compréhensible par l'appareil programmé. Lors de la mise en service, il faut commencer

par appuyer sur S1, choisir le premier programme sur l'instrument, et ensuite seulement établir la liaison entre le patch-catcher et la prise pour pédale! La

consommation du circuit n'est que de quelques milliampères, abstraction faite du courant d'excitation du relais; sur le prototype, équipé du type de relais indi-

qué dans le schéma, nous avons relevé 50 mA.

R. van Laake/A. Veen

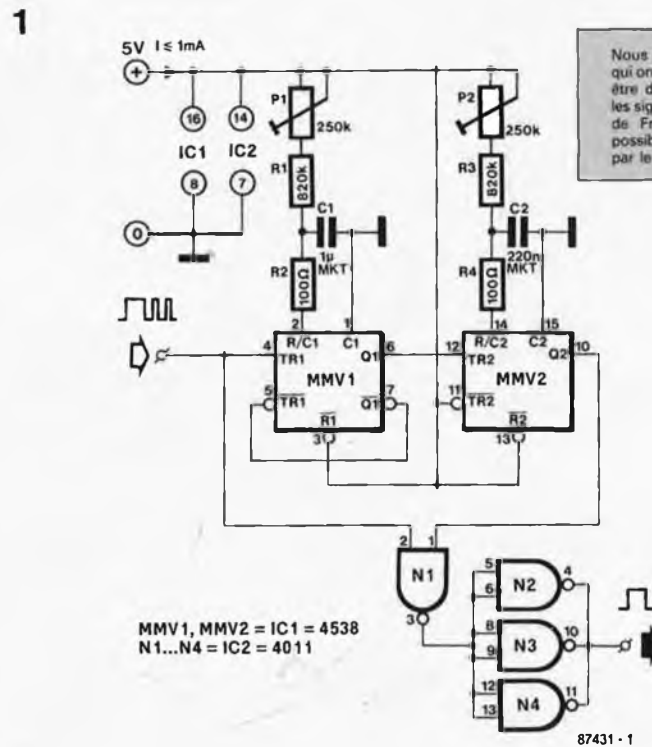
74 **FILTRE SIGNAUX HORAIRES** **FRANCE INTER**

Depuis quelques temps déjà, un récepteur-démodulateur de signaux horaires "France Inter" (voir octobre 81, ELEKTOR n°40) au lieu de ne fournir qu'une impulsion par seconde, en fournit des dizaines, même lorsqu'il est parfaitement réglé. Ces impulsions ne sont pas des parasites mais des données non horaires, sans rapport avec l'impulsion qui a chaque seconde code un bit du code de l'heure. Si une horloge sensée se synchroniser sur ce signal est dépourvue d'un dispositif de filtrage (matériel ou logiciel) de ces impulsions "parasites", elle ne sera jamais à l'heure! En octobre 86, dans le numéro 100 d'ELEKTOR, nous avons expliqué pourquoi et comment le CHRONOPROCESSEUR d'ELEKTOR, publié en 81, fonctionnait malgré les impulsions des données non horaires, grâce à un **filtrage logiciel**. Aujourd'hui, nous vous en proposons un équivalent, matériel cette fois. Ce filtre se compose de 2 monostables et de quelques portes NAND.

A l'entrée du circuit, on applique le signal tel qu'il sort d'un récepteur-démodulateur France Inter (celui d'Elektor ou un autre). A la sortie on récupère les impulsions de 100 ou 200 ns, suivies par un silence parfait jusqu'au début de la seconde suivante.

La bascule MMV1 n'est pas redéclenchable; c'est-à-dire que pendant la durée de l'impulsion calibrée qu'elle génère, elle ne réagit pas aux flancs de déclenchement qui interviendraient sur son entrée (la sortie Q1 est reliée à l'entrée TR1). La durée de l'impulsion de MMV1 est de 0,95 s; celle de MMV2 est de 0,2 s et tout le secret de ce filtre réside dans le rapport entre ces deux durées.

Imaginons que nous arrivons à la fin d'une minute: nous savons que la 60ème seconde de chaque minute n'est pas marquée par une impulsion. La sortie Q1 de MMV1 reste donc basse. Avec le flanc de l'impulsion suivante, qui est la première de la minute qui commence, la bascule monostable est déclenchée: la sortie Q de MMV1 va rester haute jusqu'à 0,05 s de la seconde suivante (voir les impulsions sur la photographie). La deuxième bascule MMV2 est activée par le flanc ascendant sur Q1: la sortie Q2 va donc rester haute pendant 0,2 s, puis elle revient au niveau bas pendant tout le reste de la



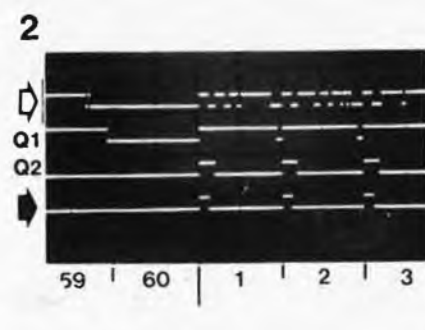
Nous dédions ce montage à tous ceux qui ont cru devenir fous (et le sont peut-être devenus) le jour où sont apparus les signaux non-horaires sur la porteuse de France-Inter! Avec Elektor il est possible de faire passer les chameaux par le chas des aiguilles...

seconde. C'est de cette impulsion que nous allons nous servir pour *écraser* les données non horaires à la sortie du récepteur, en appliquant le signal *pollué* et le signal *de filtrage* sur un opérateur ET, composé ici d'une première porte NAND inverseuse et de trois autres portes NAND qui font fonction de tampon de puissance. Ainsi, une fois que la sortie de MMV2 est repassée à "0", les impulsions non horaires qui modulent la porteuse de France Inter ne passent plus vers le CHRONOPROCESSEUR ou l'HORLOGE-ETALON d'Elektor (mais oui! ce filtre est utilisable avec l'horloge-étalon présentée

en mars dernier, dans le n°105 de votre magazine préféré). La fin de l'impulsion de MMV1 tombe, lorsqu'elle est bien calibrée, dans la dernière seconde de la minute où, nous l'avons déjà vu, il n'y a pas d'impulsion. Ensuite le cycle se reproduit.

Mais que se passe-t-il lorsque MMV1 est déclenché par un flanc qui n'est pas celui de la première seconde? Et bien, le circuit va *pédaler dans la choucroute* pendant les secondes qui suivent, jusqu'à la fin de la minute. C'est-à-dire jusqu'à la 59ème seconde, au cours de laquelle le monostable reste inactif. Puis il prend le bon rythme à partir de la première seconde de la nouvelle minute.

C'est de la dentelle, mais ça marche super! Une fois de plus, on voit l'importance du fait que la dernière seconde de chaque minute ne comporte ni impulsion codée ni impulsion parasite. En d'autres occasions nous avons vu que c'était la clef d'un décodage simple et fiable; ici nous voyons comment l'absence d'impulsion permet de réaliser un filtrage simple. Le réglage des deux monostables sera fait à l'oscilloscope.

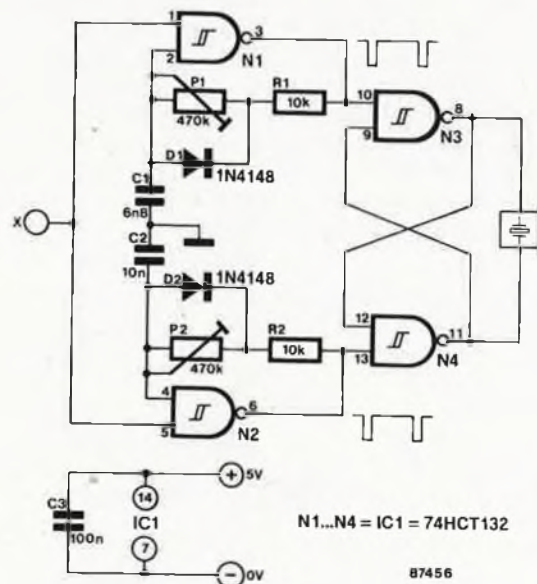


75 MÉLOBIP

Ils sont petits, légers, sobres, sonores et on les utilise partout; ce sont les résonateurs piézo-électriques, aussi appelés *buzzers*, un terme mal choisi, parce qu'il entretient la confusion entre résonateurs **passifs** (auxquels on fournit un signal BF) et ronfleurs **actifs** (avec oscillateur incorporé, qu'il suffit d'alimenter par une tension continue).

Il est rare que l'on se donne le mal de leur injecter un signal un tant soit peu agréable à entendre... sauf chez Elektor. Pour preuve, voici *mélobip*, un double oscillateur BF qui génère un signal sonore plus riche que l'invariable séquence d'impulsions symétriques.

Les deux fréquences générées par N1 et N2 sont dans le domaine audio (entre 1 et 10 kHz environ) et sont utilisées pour commander une bascule SR (N3 et N4) entre les sorties de laquelle est prise le résonateur. De sorte que la composition du signal de sortie est assez complexe: on y trouve non seulement les deux fréquences initiales, mais aussi leur somme et leur différence. Le timbre obtenu variera en fonction du rapport entre les deux fréquences, que l'on réglera à sa convenance à l'aide de P1 et P2 (remarquez la présence des diodes D1 et D2 qui réduisent le rapport cyclique des signaux à environ 25 %). L'effet le plus satisfaisant est obtenu lorsque le rapport arithméti-

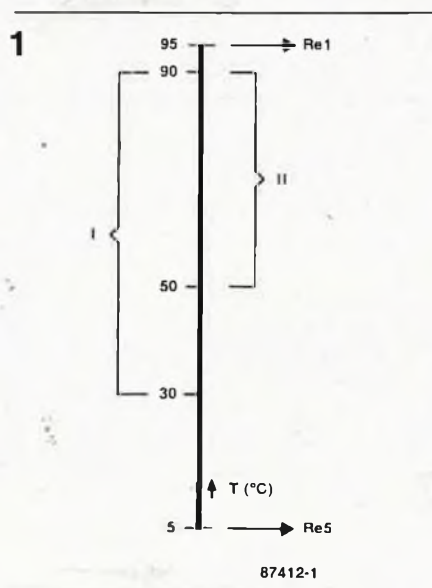


que entre les deux fréquences est simple, comme par exemple 3:4. La forme d'onde résultante est toujours faite d'impulsions carrées, certes, mais de longueur différente. Et c'est ainsi qu'un bip devient mélolibip...

Le circuit pourra être commandé par un niveau logique haut appliqué sur l'entrée commune de N1 et N2 (appelée "X"). La consommation en courant d'un tel montage est négligeable au repos, et de 10 mA environ quand il oscille.

76 COMMANDE DE CHAUFFAGE CENTRAL

L'électronique décrite ici a pour fonction d'assurer une régulation optimale de la circulation de l'eau chaude d'un chauffage central. Elle mesure la température de l'eau, et en fonction des relevés, commande la mise en fonction d'une pompe ou la manoeuvre d'une vanne de manière à ce que la température ambiante réponde aux critères posés par le locataire (qu'il soit ou non propriétaire). On peut ainsi utiliser au mieux la chaleur résiduelle de l'eau de circulation pour réduire au strict minimum la facture de combustible (fuel, gaz, ou autre charbon). Le croquis de la **figure 1** montre deux plages de températures: la plage I correspond aux températures que peut prendre l'eau du chauffage central, la plage II à celle des températures atteintes par l'eau sanitaire (chauffe-eau). En règle générale, pour chauffer, on ne réutilise



pas une eau dont la température est inférieure à 30°C.

Le circuit est conçu pour attaquer un système de signalisation (alarme) dans deux cas extrêmes: lorsque la température de l'eau tombe en-dessous de 5°C ou lorsqu'elle dépasse 95°C.

La **figure 2** donne le schéma de la commande de chauffage central. L'activation des relais Re1 et Re5 se fait lorsque l'eau atteint respectivement les températures maximale et minimale admissibles. La mesure de la température est effectuée à l'aide d'un circuit spécialisé, un LM35, capteur dont la tension de sortie augmente à raison de 10 mV par °C. La tension de sortie de ce composant est amplifiée par l'amplificateur opérationnel A1 avant d'être appliquée aux entrées non-inverseuses des comparateurs A2...A6. Les ajustables présents aux

entrées inverseuses de ces mêmes comparateurs servent à en définir la tension (le seuil) de basculement qui est en fait la température à laquelle on désire obtenir le changement d'état de l'un des relais. Les circuits de commande des relais sont des tampons de puissance à collecteur ouvert comportant des diodes de protection internes (*freewheeling diodes*) qui permettent l'écoulement du courant lors de l'ouverture du relais, diodes servant en outre à protéger les tampons contre des crêtes de tension. L'utilisation de tampons du type ULN2003 permet l'emploi de tout relais dont la tension de bobine ne dépasse pas 50 V; elle a de plus l'avantage de ne pas nécessiter de composant additionnel.

La largeur de l'hystérésis de chaque plage de température définie par l'utilisateur est approximativement de 2°C. Les transistors T1...T3 servent à mettre hors fonction la pompe ou la vanne qui vient d'être commandée, dès que le circuit détecte une température d'eau faisant partie d'une autre plage prédéfinie. De cette manière, à tout instant, un seul relais peut être activé.

Sans vouloir enfoncer des portes ouvertes, il est évident qu'il faudra implanter le capteur de température IC1 de manière à ce qu'il soit en contact thermique avec l'eau du chauffage central. Vérifiez en outre son isolation correcte et l'absence de fuite.

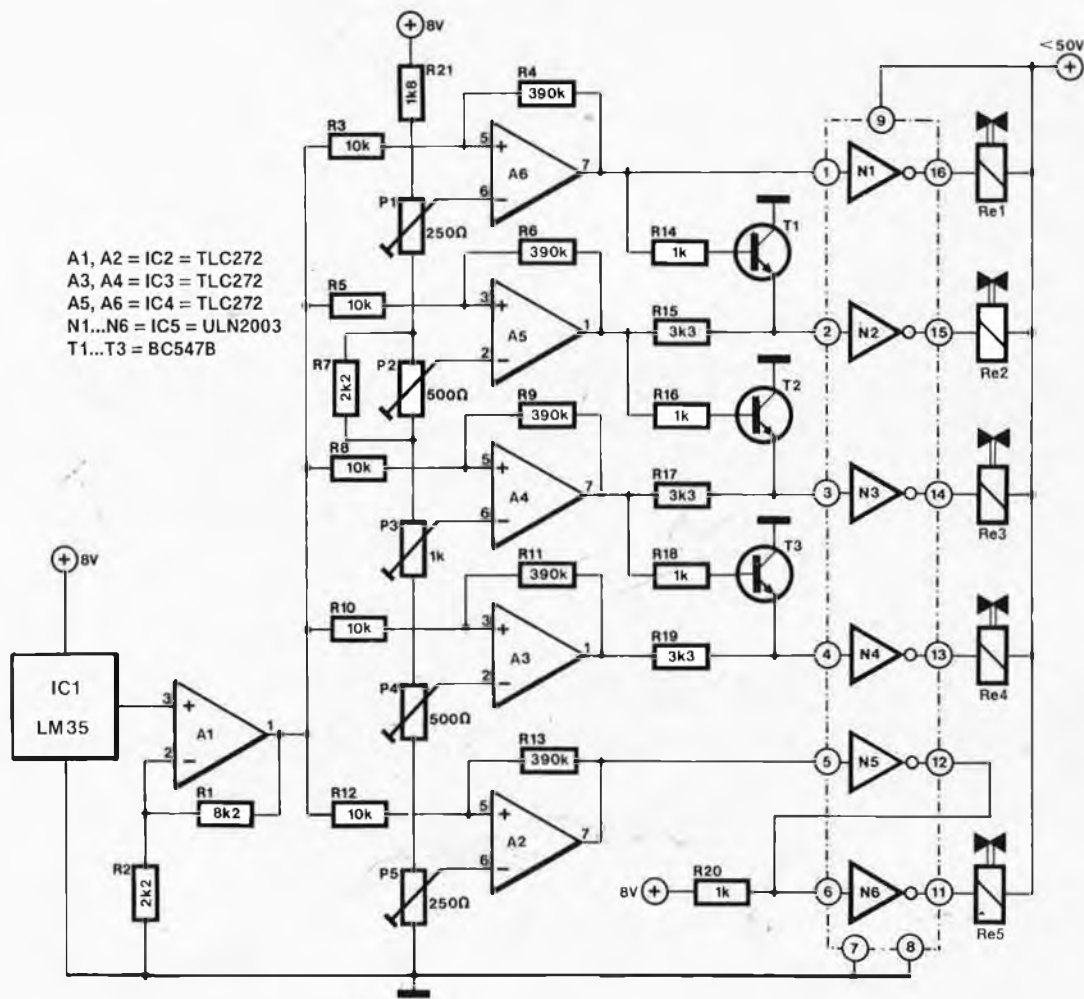
Voici les plages de température battues

par les différents ajustables:

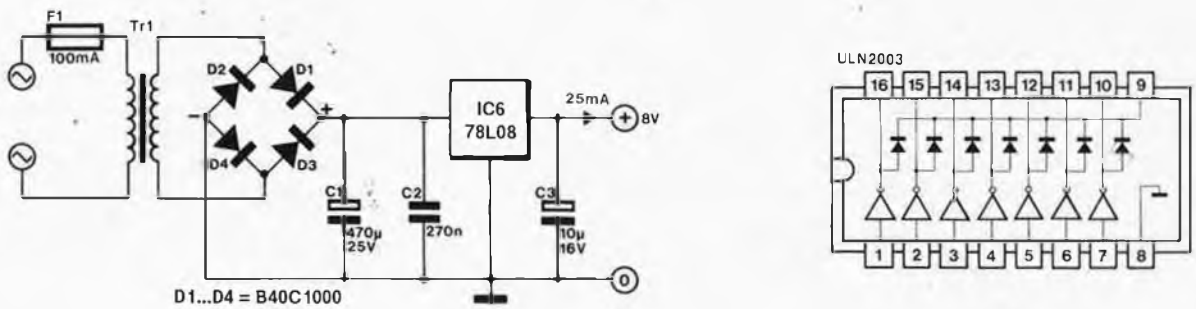
Relais	Ajustable	Plage de température
1	P1	93-103°C (alarme de limite supérieure)
2	P2	77-93°C
3	P3	33-77°C
4	P4	11-33°C
5	P5	5-17°C (signalisation de limite inférieure)

(L'hystérésis des différents points de basculement est de 2°C).

2



3



77 **DISTRIBUTEUR DE SIGNAL VIDÉO**

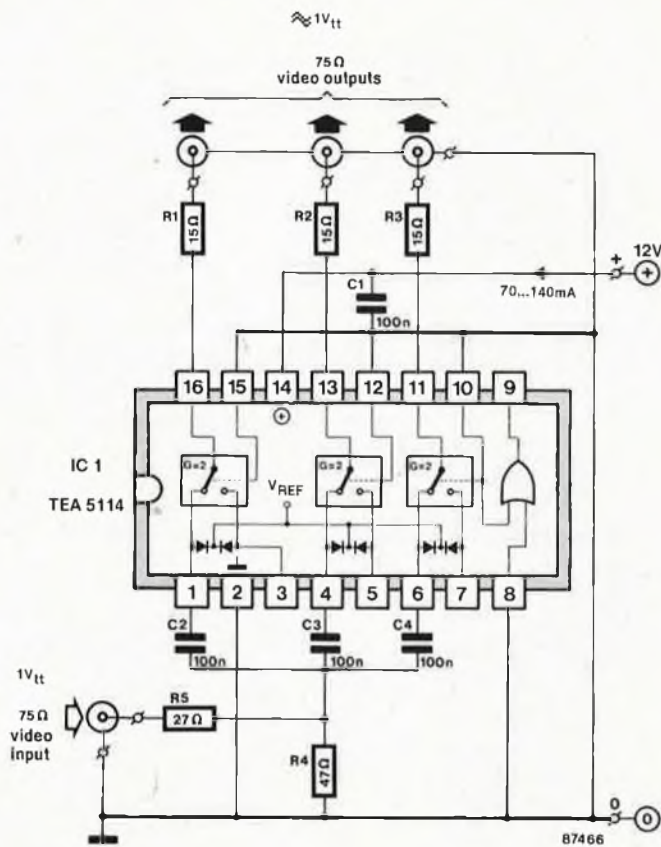
Tout récemment, nous avons mis la main sur un circuit intégré fabriqué par Thomson qui nous a semblé fort intéressant, le TEA 5114. Il suffit de lui ajouter quelques composants externes pour en faire une sorte de "boîte noire" en mesure de distribuer un signal vidéo: le signal appliqué à l'entrée est disponible sur les trois sorties.

Si l'on regarde la structure interne du TEA 5114 on y trouve trois interrupteurs électroniques suivis chacun d'un étage assurant à la fois une fonction de tampon et d'amplificateur. En principe le gain du circuit est de 6 dB, ce qui correspond à un facteur d'amplification de 2. Si le niveau du signal d'entrée dépasse $1,2 V_{tt}$ ou que celui du signal de sortie atteint $1,5 V_{tt}$, un circuit automatique de commutation de gain entre en fonction, réduisant le gain à 0 dB (facteur d'amplification égal à 1); ce procédé a l'avantage de mettre à l'abri de toute surcharge les circuits connectés à la sortie de l'amplificateur. La valeur de $1,2 V_{tt}$ évoquée plus haut est déterminée par le pont diviseur de tension constitué par les résistances R4 et R5, pont diviseur assurant en outre une fonction de résistance de terminaison. Comme de coutume en vidéo, l'impédance de cette résistance terminatrice est de 75Ω . Outre les résistances le TEA 5114 se contente, pour fonctionner, de quelques condensateurs de découplage. Si l'impédance des circuits connectés en sortie est elle aussi de 75Ω , le rapport de transfert du signal est de 1:1.

On peut également envisager l'utilisation du TEA 5114 en commutateur. Il faut alors doter chacune des entrées d'une résistance terminatrice propre de 75Ω en veillant en outre à découpler à l'aide d'un condensateur les entrées non connectées. La commutation s'effectue par application d'un niveau logique différent aux entrées 10, 12 et 15.

ATTENTION: il ne s'agit pas ici de niveaux TTL, dans le cas du TEA 5114 un

1



niveau logique haut ("1") ne doit pas dépasser 2,5 V au maximum.

L'un des domaines d'application de ce circuit est celui de la vidéo amateur; on peut également envisager de l'utiliser pour la démonstration d'appareils vidéo (moniteurs, téléviseurs et autres magnétoscopes). Ce circuit permet en effet de connecter un magnétoscope ou un ordinateur simultanément à trois moniteurs ou téléviseurs couleur.

Le montage nécessite une tension d'alimentation de 12 V; sa consommation de courant se situe entre 70 et 140 mA.

REMARQUE IMPORTANTE: il n'est peut-être pas évident de mettre la main sur un TEA 5114; ceci sous-entend que la prudence élémentaire exige de commencer par acquérir ce circuit intégré avant de se lancer dans la réalisation de ce montage, fort intéressant au demeurant.

Sa réalisation est d'une simplicité enfantine si l'on prend la peine de fabriquer une platine à l'aide du dessin de circuit imprimé donné ci-dessous.

2

Liste des composants

Résistances:

R1... R3 = 15Ω

R4 = 47Ω

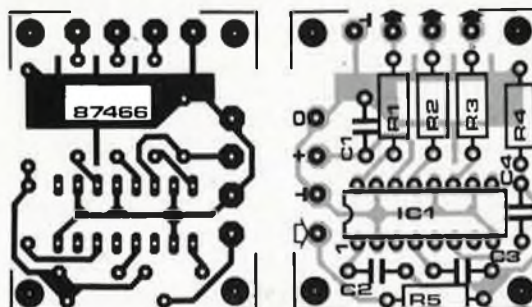
R5 = 27Ω

Condensateurs:

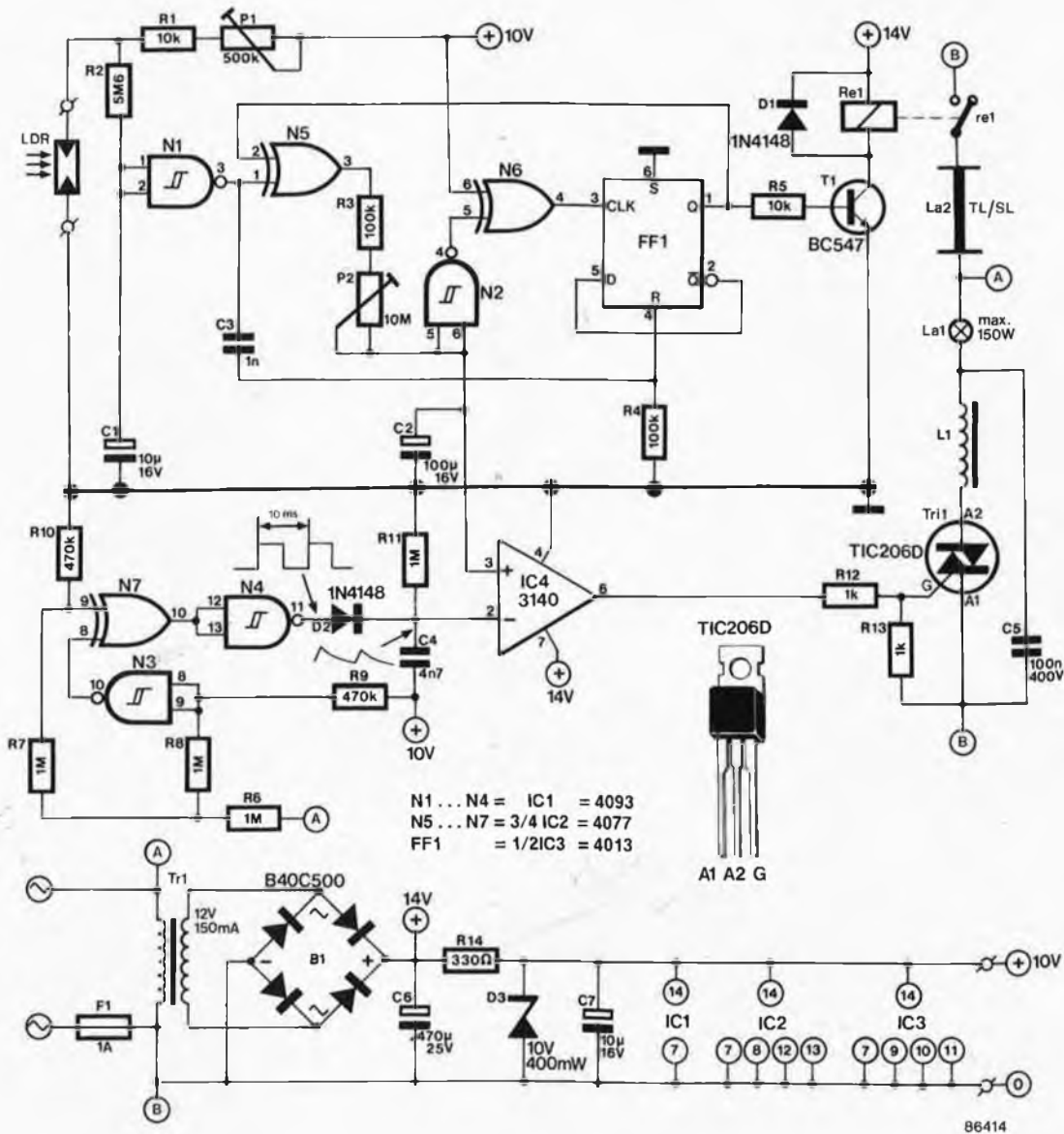
C1... C4 = 100 n

Semi-conducteurs:

IC1 = TEA 5114 (Thomson)



78 JOUR ARTIFICIEL



N1 ... N4 = IC1 = 4093
 N5 ... N7 = 3/4 IC2 = 4077
 FF1 = 1/2 IC3 = 4013

La fonction de ce circuit est la synchronisation d'un éclairage de volière, d'aquarium ou autre (disposés dans un endroit mal éclairé par le soleil) avec la lumière du jour. Le capteur est un LDR, mais nous verrons plus loin comment procéder différemment. Il convient de noter que l'allumage et l'extinction sont progressifs. La tension à l'entrée de N1 diminue avec la résistance de la LDR, c'est-à-dire au fur et à mesure que la luminosité ambiante augmente. Une fois que cette tension atteint un certain seuil (déterminé à l'aide de P1), la sortie de N1 passe au niveau logique haut. Pour l'instant l'éclairage artificiel permanent commandé par le relais est éteint, et la broche 2 de N5 est donc au niveau logique bas. Le niveau de sortie de cette porte EXOR est donc haut; le condensateur C2 se charge peu à peu à

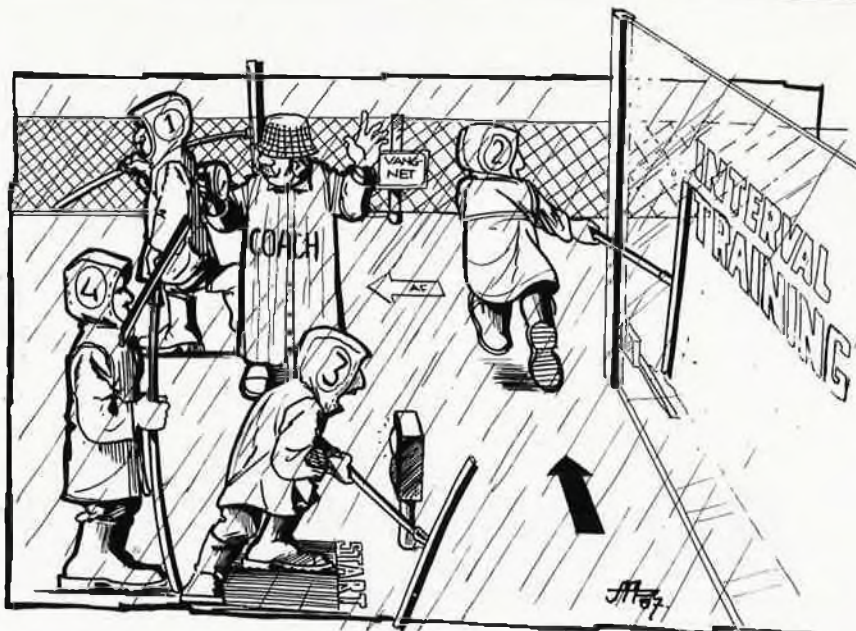
travers R3 et P2. Cette tension croissante est comparée par IC4 à une dent de scie synchronisée sur le secteur: c'est ainsi que l'on obtient un signal carré que l'on utilise pour la modulation de l'intensité lumineuse par découpage de phase. Lorsque la tension croissante dépasse le seuil de déclenchement de N2, la sortie de cet opérateur passe au niveau logique bas, et la bascule FF1 reçoit une impulsion d'horloge via N6: le relais colle, c'est l'éclairage permanent qui est mis en fonction. Au même instant, le niveau de sortie de N5 redevient bas et C2 se décharge: la lampe utilisée pour l'éclairage progressif (aube et crépuscule) s'éteint. Le soir, c'est l'effet inverse qui se produit. Le réseau R2/C1 rend le circuit insensible aux variations de luminosité de courte durée. Pour les essais, il est recommandé

de mettre une résistance de 100 k en parallèle sur R2. Il est conseillé aussi de mettre P2 en position de résistance minimale de telle sorte que le circuit réagisse le plus rapidement possible. ATTENTION! Ce circuit n'est pas isolé du réseau 220 V! Il y circule par conséquent des tensions MORTELLES! Pour finir, revenons au problème des LDR. Il est possible d'utiliser d'autres types de capteurs comme par exemple un opto-coupleur dans le cas où le circuit d'interruption et de mise sous tension progressive est commandé par un ordinateur qui rallonge ou raccourcit artificiellement les journées et/ou les nuits. Dans le numéro double d'il y a deux ans, on trouvera un circuit convenable pour ce genre d'applications sur la page 7-72 (super opto-coupleur).

79 TEMPORISATEUR POUR ESSUIE-GLACE

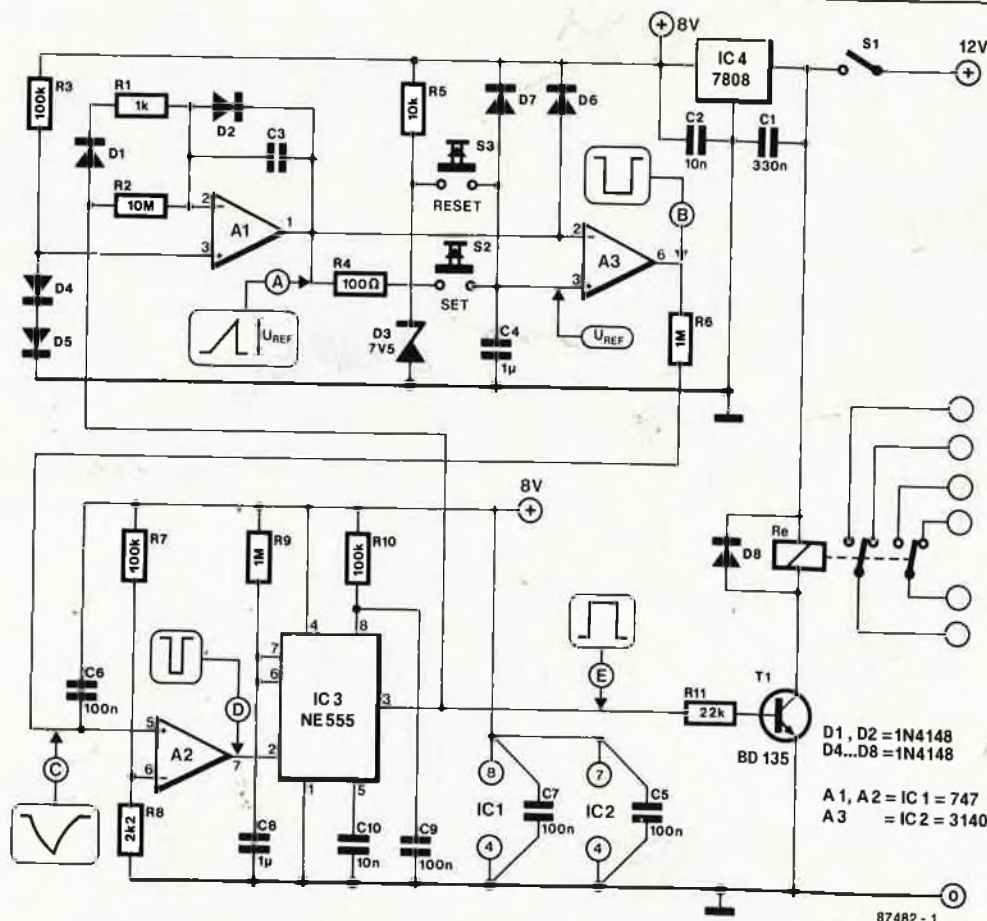
Les variations électroniques sur le thème de l'essuie-glace sont innombrables. Certains concepteurs de circuits électroniques estiment néanmoins que le sujet n'a pas été épuisé. Voici donc un circuit qui se distingue par son confort d'utilisation tout-à-fait remarquable: il est commandé par deux boutons: MARCHE (SET) et ARRÊT (RESET). Le bouton de mise en marche sert aussi à déterminer le délai de temporisation.

L'amplificateur opérationnel A1 est monté en générateur de signaux triangulaires; il est commandé par le multivibrateur monostable NE555. Lorsque la sortie d'IC3 devient basse, une tension à pente croissante apparaît en sortie de A1: le temps de montée de cette dent de scie est déterminé par R2/C3. Le signal en dents de scie est envoyé à A3 qui le compare à la tension aux bornes de C4. Lorsque la tension en dents de scie est supérieure à la tension sur le condensateur, la sortie du comparateur passe de 8 V à la masse. Ce flanc est retardé par R6 et C6 avant d'être appliqué à A2, de sorte que le multivibrateur monostable sera déclenché avec un certain retard: sa sortie attaque T1 qui excite le relais de commande de l'essuie-glace. Au moment où la

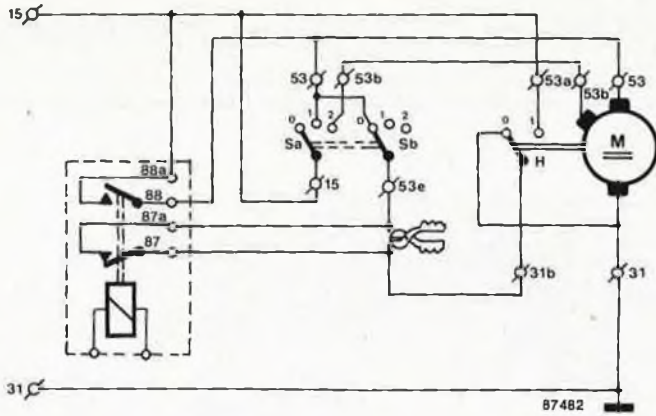


sortie du multivibrateur passe au niveau logique haut, le condensateur C3 se décharge rapidement à travers R1 et D1. La diode D2 empêche la tension aux bornes de C3 de devenir positive. Lorsque la sortie d'IC3 redevient basse, un nouveau cycle de la dent de scie commence. Lorsque le circuit est mis sous tension

pour la première fois, C4 est complètement déchargé et la sortie de A1 n'est pas tout à fait à zéro (à cause de la tension collecteur-émetteur du transistor de sortie de l'amplificateur opérationnel). De sorte que la sortie A3 reste basse de même que celle de A2, ce qui permet de lancer le multivibrateur monostable. Le



2



relais reste donc excité et l'essuie-glace ne s'arrête pas. Lors de la coupure avec le bouton ARRET, C4 se charge à travers R5; la sortie de A3 devient haute et le multivibrateur s'arrête.

Le retard introduit par A2 est nécessaire pour empêcher la décharge totale de C4 lorsque l'on appuie sur le bouton MARCHE.

Les contacts du relais doivent être connectés de telle manière que lorsque le relais est excité, l'interrupteur de commande d'essuie-glace du tableau de bord soit court-circuité et que l'interrupteur verrouillable du moteur d'essuie-glace retombe (figure 2). Si ceci ne se produit pas, il n'est pas impossible que cet interrupteur court-circuite la batterie.

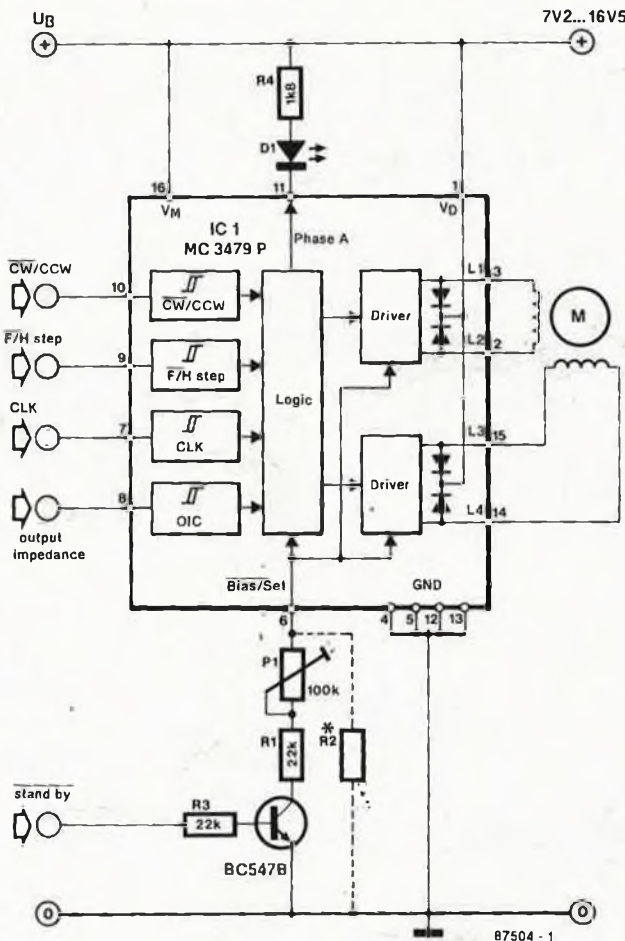
80 COMMANDE DE MOTEUR PAS À PAS BIPOLAIRE

Pour bien des applications, la carte universelle de commande de moteur pas à pas décrite en janvier dernier est bien trop complexe. Pour une simple commande d'un petit moteur à la plage de régime peu étendue, on peut imaginer un circuit plus simple (lire meilleur marché).

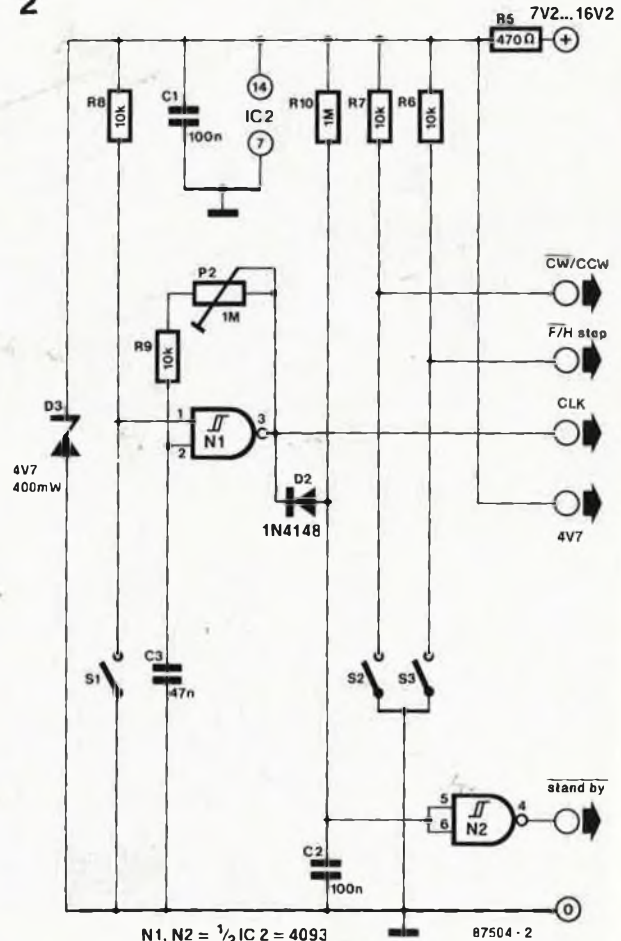
Il existe en effet de nombreux circuits spécialisés pour ce genre d'applications: le SAA 1027, le TEA 1012, pour ne citer que ces deux-là, (voir le numéro HG de '86), circuits malheureusement conçus pour attaquer des moteurs pas à pas unipolaires, moteurs qui en raison de leur sim-

PLICITÉ ont longtemps joui d'un grand intérêt. Aujourd'hui, on préfère les moteurs bipolaires en raison de leurs meilleures performances. Cette évolution n'a pas manqué de donner à réfléchir à certains fabricants: d'où l'arrivée sur le marché du MC3479P de Motorola.

1



2



Il
ce
n
se
ré
ta
né
l'a

I

fo
k
Ce
le
sa
pl
es
(a
ca
36
La
ch
(c
pe
ter
fa
son
tio
ran
ma
d'a
élé
im
lier
pog
4 a
off
de
Le
(co
max
Cha
(bro
un c
bro
La
50 k
être
La
rota
La
avar
La
fonc
sert
nul
s'il
extr
au n
du
leur
aux
La b
(cou
(figu
d'y c
ryth
L'ad
poss
Lors
circu

Il suffit d'associer quelques composants à ce circuit pour le rendre capable de commander un moteur bipolaire à deux phases. En fait il ne faut rien de plus qu'une résistance connectée à la broche 6, résistance qui sert à définir le courant (stationnaire) de stator maximal, courant calculé à l'aide de la formule suivante:

$$I = \frac{U_B - 0,7}{R \cdot 0,86}$$

formule dans laquelle R est donnée en kΩ, et I en mA.

Cette équation n'est valable que tant que les transistors de sortie ne sont pas en saturation, phénomène qui apparaît de plus en plus tôt si la tension d'alimentation est plus faible ou la résistance de stator (au courant continu) plus élevée. Le fabricant conseille une valeur maximale de 350 mA/stator.

La tension d'alimentation du moteur (broche 16) est déterminée par la résistance (continue) des enroulements de stator et peut varier entre 7,2 et 16,5 V. Pour des tensions d'alimentation plus élevées, il faudra veiller à ce que les transistors de sortie ne puissent plus entrer en saturation de manière à ne pas dépasser le courant de stator maximal choisi. Cette commande en courant permet au moteur d'atteindre une fréquence de pas plus élevée au prix d'une dissipation plus importante du circuit intégré (en particulier en mode stationnaire du moteur). On pourra refroidir le circuit en reliant ses 4 ailettes de refroidissement qui font aussi office de liaison de masse, à une surface de masse de dimensions adéquates.

Le circuit dispose de 4 entrées logiques (compatibles niveaux TTL et CMOS (5,5 V maxi)).

Chaque flanc montant à l'entrée d'horloge (broche 7) fait faire au moteur un pas ou un demi-pas (selon le niveau appliqué à la broche 9).

La fréquence de pas maximale est de 50 kHz, la longueur des impulsions devant être de 10 μs au minimum.

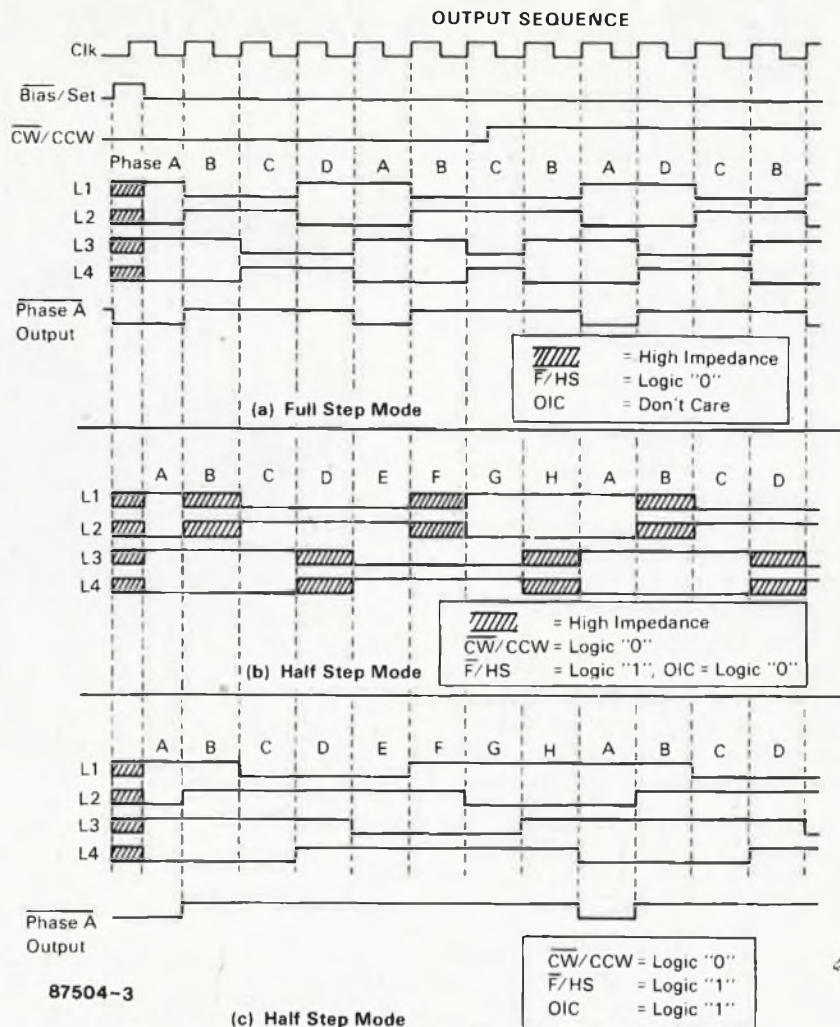
La broche 10 sert à déterminer le sens de rotation (horaire ou anti-horaire).

La broche 9 (F/H) permet de choisir une avance par pas ou par demi-pas (figure 3). La broche 8 (Output Impedance) n'est fonctionnelle qu'en mode demi-pas. Elle sert à déterminer si le stator au courant nul à cet instant est réellement "libre" ou s'il est connecté au pôle positif à ses deux extrémités. Dans ce dernier cas (entrée au niveau logique haut), l'amortissement du moteur en mode demi-pas est meilleur, ce qui est particulièrement sensible aux fréquences de pas faibles.

La broche 11, la sortie à collecteur ouvert (courant max 8 mA) est active à l'état A (figure 3). On peut envisager par exemple d'y connecter une LED qui clignoterait au rythme des pas du moteur.

L'adjonction d'un transistor donne une possibilité de remise à zéro (stand by). Lors d'un blocage de ce transistor, il ne circule plus de courant de stator et la logi-

3



que interne est remise à zéro. L'application d'un niveau haut sur l'entrée de RAZ active le moteur en partant de la position A. L'implantation d'une résistance supplémentaire (R2) ouvre de nouveaux horizons. Lorsque le transistor bloque, le circuit intégré n'est plus remis à zéro, mais passe en mode faible puissance (*low power*). Le courant de stator est abaissé à une valeur fonction de celle donnée à R2 (voir formule).

La solution la plus évidente consiste à commander le circuit par le port de sortie d'un ordinateur. Pour une commande manuelle, on pourra réaliser le circuit de la figure 2. Il comprend une alimentation (R5/D3), un oscillateur (N1/C3/R9/P2) et un multivibrateur monostable redéclenchable (N2/C2/R10/D2). L'ouverture de S1 démarre l'oscillateur et lance le moteur. P2 permet de jouer sur la fréquence de pas.

Tant qu'arrive des impulsions d'horloge, le multivibrateur monostable est activé via D2 de sorte que T1 reste conducteur. A l'aide de P1, on peut forcer l'augmentation du courant de stator (dont la polarité est inversée en permanence) limité par la self-induction du stator. Lors de l'arrêt du moteur, T1 bloque, et le courant stationnaire du stator tombe à une valeur fonction de celle de R2, technique qui réduit notablement la dissipation du circuit intégré.

La consommation de l'ensemble est en pratique déterminée par les caractéristiques du moteur; le courant maximal ne doit pas dépasser 700 mA, celle du circuit n'atteint elle que 70 mA au maximum.

MARCHE

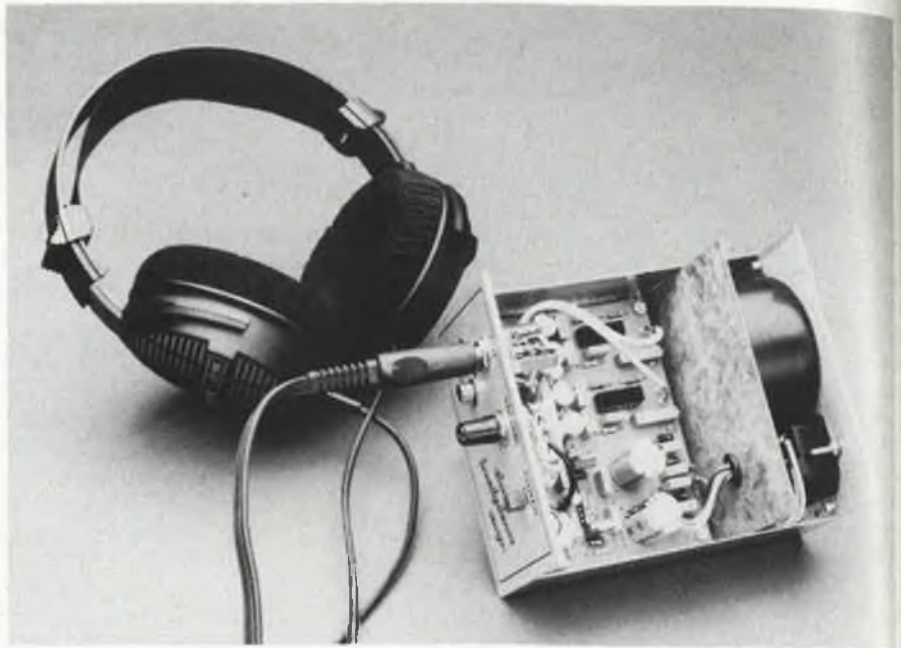
Programmeur d'EPROM
μPROM 2000 de Böhm

Suite à l'article publié dans la rubrique "marché" du n°107 d'ELEKTOR (mai 1987) page 64, la société WET nous signale qu'elle commercialise ce programmeur aussi bien en kit (3 600,-FF ttc) que monté (5 380,-FF ttc), avec notices de montage et d'utilisation en français (dont nous n'avons pas eu le loisir d'apprécier la qualité, faute d'avoir pu en lire exemplaire).

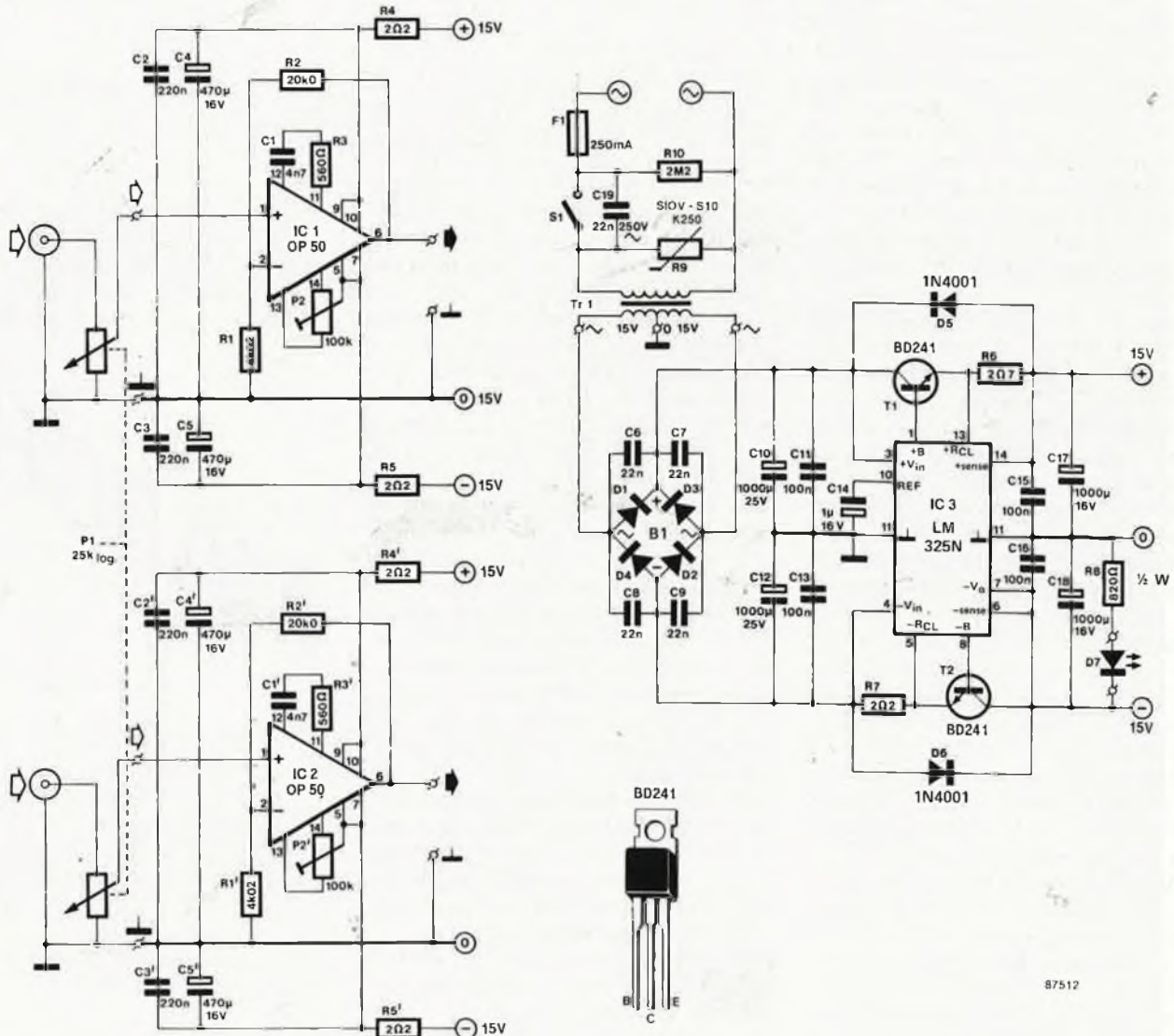
WET France
71, rue de Suresnes
92380 GARCHES
tél. 47 41 64 33

81 "THE HEADPHONE AMP"

Pour peu que vous soyez un lecteur assidu d'Elektor, à la lecture de ce titre (pompeux), vous ne manquerez sans doute pas de faire le rapprochement avec de nombreux appareils audio "haut de gamme" (*high end* comme disent nos voisins de l'autre côté de *The Channel*). L'amplificateur pour casque décrit ici mérite cependant largement ces égard. Associé à "The Preamp", il constitue le couple parfait; il peut cependant fort bien être réalisé sous la forme d'un équipement autonome, comme le prouve la photo, pour être connecté à tout autre élément de chaîne (de classe si possible!). Le schéma de la **figure 1** montre que les composants actifs de "THE HEADPHONE AMP", notre amplificateur pour casque, sont deux amplificateurs opérationnels de puissance du type OP 50 dont le **tableau 1** résume les caractéristiques (remarquables au demeurant). On le constate, le fabricant des OP 50, Precision



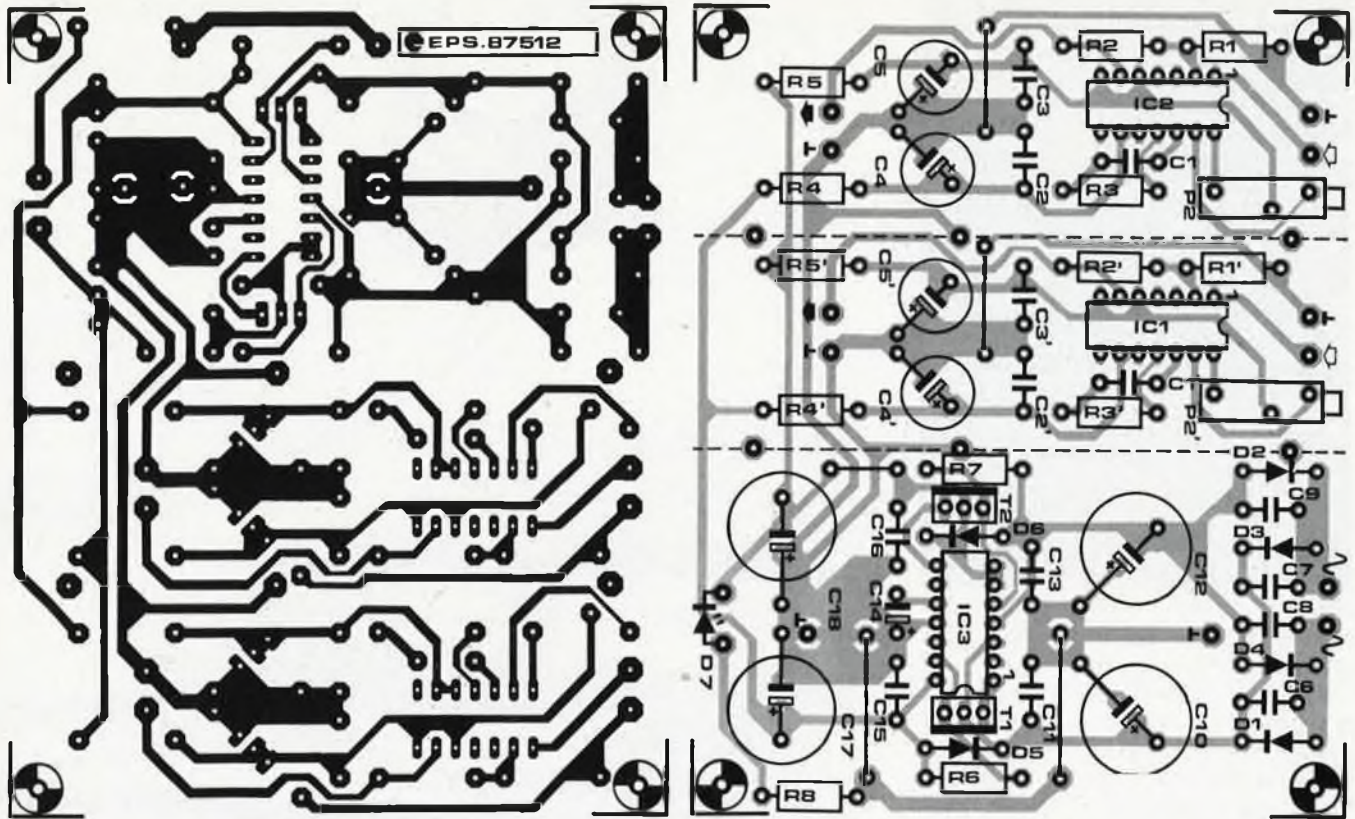
1



87512

Mo
ave
tes
niq
am
l'aid
pec
cia
sol
Voy
pré
de
sor
tion
fica
cas
pu
R1
Si v
dra
au
po
gai
res
l n
50.
rés
dé
Le
l'ar
rég
n'e
qui
pré
auc
d'a
Le
clie
Les
les

2



Monolithics, a fait du beau travail. C'est avec ces caractéristiques impressionnantes en mémoire que fut conçue l'électronique. Les deux lignes d'alimentation des amplificateurs sont dotées d'un filtrage (à l'aide d'une résistance-série, R4 et R5 respectivement) et d'un découplage associant condensateurs électrochimiques et solides (C4/C2 et C5/C3).

Voyons l'un des deux canaux de plus près. P2 sert à annuler la (faible) tension de dérive éventuellement décelable en sortie de l'OP 50. Le réseau de compensation C1/R3 amortit tout excès dû à l'amplification en boucle fermée, A_{VCL} . Dans le cas présent, le gain A_{VCL} est de 6 environ puisque

$$R1 = R2 / (A_{VCL} - 1).$$

Si vous désirez modifier le gain, il ne faudra pas toucher à la valeur de R2. Notons au passage que les valeurs du schéma pour R3 et C1 restent valables pour un gain compris entre 5 et 20, et qu'il faudra respectivement les faire passer à 3k3 et 1 nF si A_{VCL} doit être compris entre 20 et 50. Il n'est pas nécessaire de prévoir de réseau RC de compensation pour un gain dépassant 50.

Le circuit d'alimentation symétrique de l'amplificateur pour casque utilise un régulateur de précision un LM325N qui n'est peut-être pas très bon marché, mais qui associe des caractéristiques de suppression de bruit remarquables à une augmentation en douceur de la tension d'alimentation lors de la mise en fonction. Le varistor R9 associé à C19 supprime les clics générés lors de la fermeture de S1. Les condensateurs mis en parallèle sur les diodes du pont redresseur servent à

éliminer tout ronflement de manière à réduire le plus possible le bruit véhiculé par les lignes d'alimentation.

Pour garantir un fonctionnement irréprochable de l'amplificateur pour casque, il est indispensable de respecter le choix des composants et l'utilisation d'un circuit imprimé tel celui de la figure 2 est instamment recommandée. Comme nous l'avons signalé en début d'article, THE HEADPHONE AMP peut prendre place directement dans "The Preamp", solution qui permet l'alimentation directe du régulateur ± 15 V par la tension brute de $\pm 18,5$ V présente entre les broches de C9 (+) et de C10 (-), tandis que les entrées de commande du volume de l'amplificateur pour casque sont commandées directement par les sorties de IC4 (R) et de IC4' (G). Il est recommandé de ne pas utiliser de support pour IC1 et IC2 mais de les souder directement à l'emplacement prévu, en les dotant de préférence d'un radiateur pour circuit DIL.

Comme le montre la ligne en pointillés de la sérigraphie de l'implantation des composants, il a été prévu une possibilité de blindage des amplificateurs à l'aide de deux écrans de tôle de laiton ou de fer blanc fixés sur trois picots, de manière à les soustraire à l'influence de l'alimentation. Les transistors de régulation série T1 et T2 se passent de radiateur. L'implantation des composants terminée, il faudra nettoyer soigneusement le côté pistes du circuit à l'aide de white spirit ou d'alcool à brûler de manière à éliminer tout résidu de résine. Après avoir vérifié le bon fonctionnement du circuit on pourra plastifier le côté pistes à la bombe aérosol de

Liste des composants

Résistances ($\times 5\%$):

- R1, R1' = 4k02*
- R2, R2' = 20k0
- R3, R3' = 560 Ω
- R4, R4', R5, R5', R7 = 2 Ω
- R6 = 2 Ω 7
- R8 = 820 Ω /0,5 W
- R9 = varistor SIOV S10K250 (Siemens)
- R10 = 2M2
- P1 = 25 k log. stéréo
- P2, P2' = 100 k ajust. multitour
- * = voir texte

Condensateurs:

- C1, C1' = 4n7
- C2, C2', C3, C3' = 220 n
- C4, C4', C5, C5' = 470 μ /16 V radial
- C6, C7, C8, C9 = 22 n
- C10, C12 = 1 000 μ /25 V radial
- C11, C13, C15, C16 = 100 n
- C14 = 1 μ /16 V tantale
- C17, C18 = 1 000 μ /16 V
- C19 = 22 n/250 VAC

Semi-conducteurs:

- D1...D6 = 1N4001
- D7 = LED (rouge)
- T1, T2 = BD241
- IC1, IC2 = OP50 (P M II)
- IC3 = LM3235

Divers:

- F1 = fusible 250 mA lent avec porte-fusible pour montage châssis
- Tr1 = 2 \times 15 V, 10 VA, (2 \times 0,33 A) tel que ILP 01013
- radiateur DIL 14 broches pour IC1 et IC2
- S1 = interrupteur secteur simple miniature
- embase 6,3 mm stéréo isolée de préférence
- 2 embases (au choix, cinch ou ...)
- boîtier métallique de dimensions convenables

Caractéristiques de l'amplificateur opérationnel de puissance OP-50:

- Gain en boucle ouverte: 10^6 V/V min.
- Tension de dérive d'entrée: $25 \mu\text{V}$ max.
- Courant de polarisation d'entrée: 5 nA max.
- Variation de la tension de dérive: $0,3 \mu\text{V}/^\circ\text{C}$ max.
- Taux de réjection en mode commun: 126 dB min.
- Taux de réjection de l'alimentation: 126 dB min.
- Niveau de bruit: $5,5 \text{ nV}/\sqrt{\text{Hz}}$ ($f = 10 \text{ kHz}$)
 $45 \text{ nV}/\sqrt{\text{Hz}}$ ($f = 1 \text{ kHz}$)
- Courant de sortie: $+50 \text{ mA}$
- Accepte une charge capacitive inférieure ou égale à 10 F
- Possède un circuit de mise hors fonction intégré

(Données extraites de la fiche de caractéristiques constructeur)

manière à mettre ces dernières à l'abri d'une oxydation éventuelle.

En ce qui concerne les prises stéréo d'entrées et de sortie, utilisez, dans la mesure de vos moyens, des embases châssis isolées. Côté entrée il ne devrait pas y avoir de problème en cas d'utilisation d'embases chinch plaquées or montées séparément sur une plaquette d'époxy ou de plexiglass. Si vous ne réussissez pas à mettre la main sur une embase stéréo isolée de 6,3 mm pour casque, l'ersatz le plus adéquat est une embase châssis de 6,3 mm non isolée dont la broche commune est reliée directement au point de masse du circuit imprimé, entre C17 et C18 (masse centrale). Pour Tr1 on adoptera de préférence un transformateur toroïdal que l'on blindera avec un morceau de tôle de manière à réduire au minimum le ronflement et autres interférences que pourraient "recueillir" les entrées de cet amplificateur. On positionne les ajustables P2 et P2'



de manière à ce que la tension de dérive à la sortie de l'amplificateur correspondant soit la plus faible possible (pour ce réglage un multimètre numérique très sensible est indispensable).

La résistance terminale qu'accepte cet amplificateur pour casque doit être comprise entre 100 et $1\,000 \Omega$; de ce fait il peut également servir d'amplificateur de ligne (*line driver*) de haute qualité. Il possède des sorties protégées contre un court-circuit.

En guise de bonbon, voici un bref résumé des performances que l'on peut attendre

de cet amplificateur à $V_{\text{sor}} = 6 V_{\text{eff}}$ et $A_{\text{VCL}} \approx 6$:

Distorsion harmonique totale: $< 0,0025\%$ (100 Hz); $0,003\%$ (1 kHz); $0,011\%$ (10 kHz).

Rapport signal/bruit: $\geq 80 \text{ dB}$.

Platitude de la courbe de réponse: $\pm 0,4 \text{ dB}$ de 10 Hz à 20 kHz .

Bibliographie

(1) "The Preamp", Elektor novembre, décembre 86 et janvier 87.

(2) *Linear and Conversion Applications Handbook (1986)* Precision Monolithics Incorporated.

82 AMPLI 40 WATTS À 1 CIRCUIT INTÉGRÉ

Pour répondre au besoin de disposer d'un amplificateur "compact" capable de traiter les signaux fournis par un lecteur de CD, Philips a conçu un circuit intégré baptisé TDA 1514 remarquable par d'excellentes caractéristiques constructeur, une solidité à toute épreuve et une puissance de sortie élevée. Proposé dans un boîtier de puissance SIL à 9 broches, ce circuit possède une résistance thermique inférieure à $1,5 \text{ k/W}$, ce qui exige, si l'on envisage de demander à ce circuit sa puissance maximale, soit 19 W ($U_B = \pm 27,5 \text{ V}$, $T_a = 50^\circ\text{C}$) l'utilisation d'un

Tableau. Distorsion harmonique totale.

$P_{\text{sor}} = 10 W_{\text{eff}}$

Ordre nr.	1	2	3	4	5	6
100 Hz	-79	-84	-84	-	-	-
1 kHz	-69	-82	-78	-86	-82	-
10 kHz	-55	-76	-65	x	x	x

- : valeur inférieure au plancher de mesure de l'analyseur (-87 dB)

x : mesure hors-normes de l'analyseur.

radiateur ayant une résistance thermique propre ne dépassant pas 3,8 K/W.

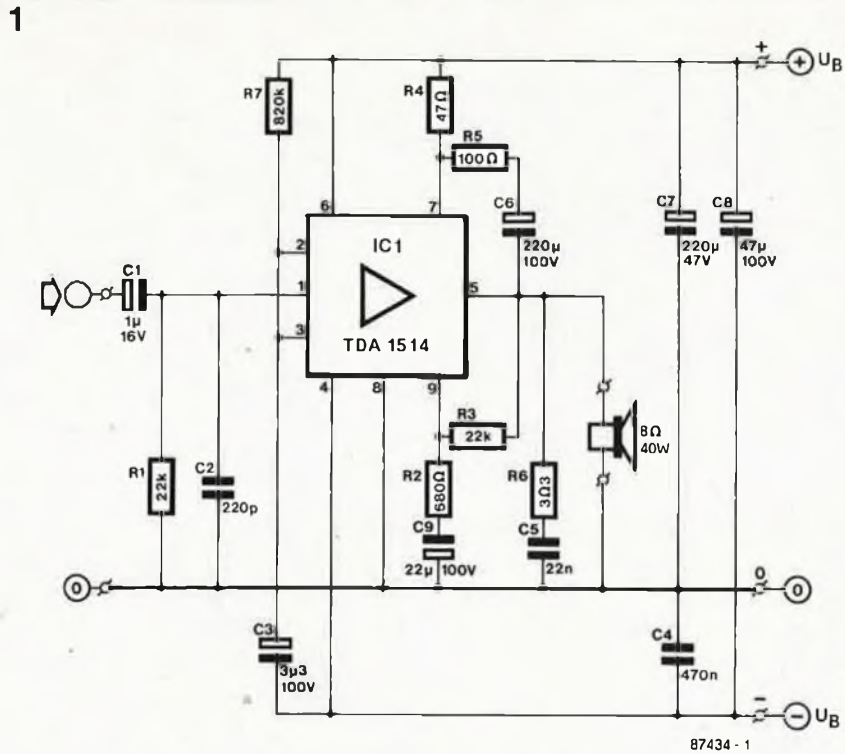
Le nombre très faible de composants additionnels nécessaires pour réaliser cet amplificateur de haut-niveau, prouve, si besoin en était, que l'intégration a du bon. On demande à l'alimentation de ce montage de fournir un courant de 3 A minimum; le courant de repos de l'amplificateur est de 60 mA environ. La tension d'alimentation maximale est de $\pm 27,5$ V. Bien que nous n'ayons pas conçu de dessin de circuit imprimé pour ce montage, vous ne devriez pas avoir trop problèmes pour le réaliser sur un morceau de circuit d'expérimentation à pastilles. Veillez cependant à ce que les lignes reliant l'alimentation au circuit intégré soient les plus courtes possibles; dédoubler la liaison si nécessaire. De même, on veillera à positionner les condensateurs de découplage C3 et C8 aussi près que possible des broches d'alimentation du circuit intégré. Les résistances R2 et R3 fixent le gain en boucle fermée de l'amplificateur, gain dont la plage s'étend de 20 à 46 dB. Voici quelques-uns des relevés effectués sur un de nos prototypes:

P_{SOR} (à $D_{tot} = -60$ dB; $U_B = \pm 27,5$ V, $R_L = 8 \Omega$): 40 W

Rapport S/B (à $P_{SOR} = 50$ mW): 82 dB

Réjection des ondulations résiduelles de la tension d'alimentation (à $f = 100$ Hz): 72 dB

Distorsion harmonique (à $P_{SOR} = 32$ W):



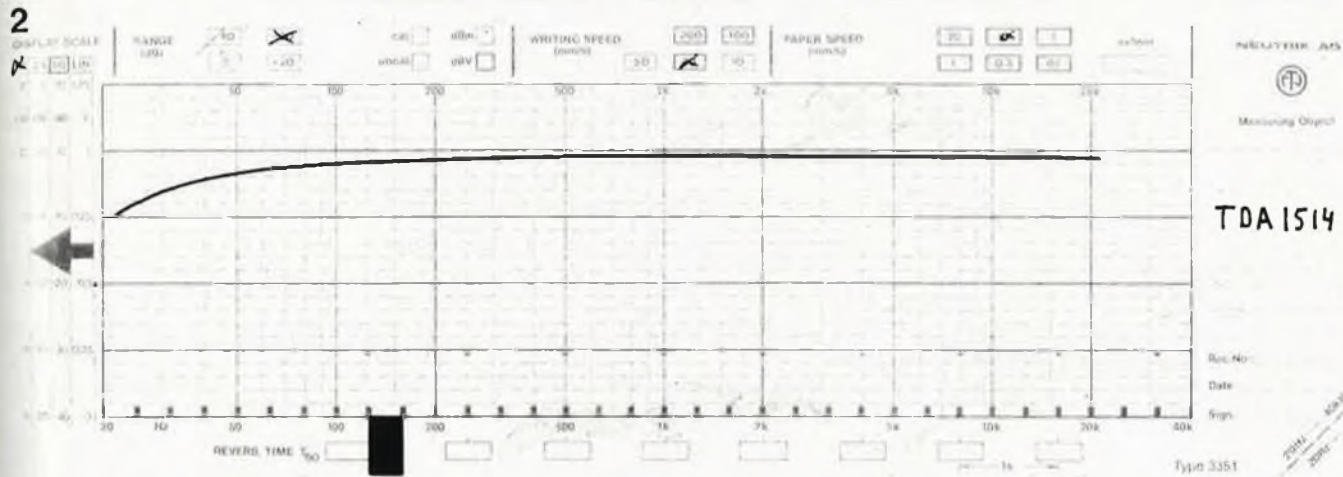
-85 dB

Distorsion d'intermodulation (à $P_{SOR} = 32$ W): -80 dB

Bande passante 3 dB (à $D_{tot} = -60$ dB): 20-25 000 Hz

Vitesse de montée: 15 V/μs

La courbe du gain en fonction de la fréquence et le tableau indiquant la distorsion harmonique prouvent que l'on se trouve en présence d'un amplificateur d'excellente qualité même lorsqu'on demande une puissance élevée.



83 PROTECTION MULTIPLE POUR HP

Mettez des boules Quiès à vos HP!

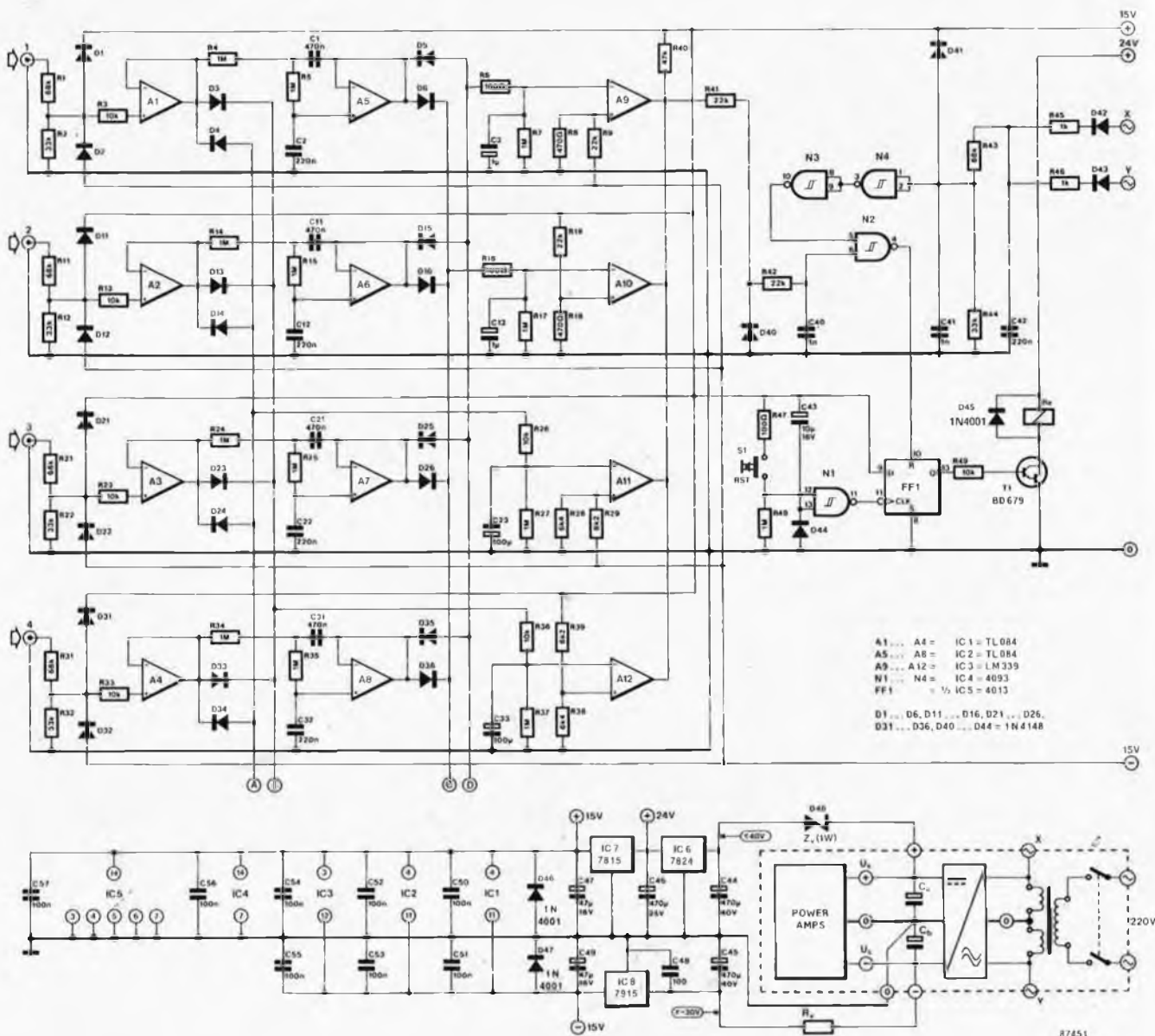
Le circuit se décompose en trois parties: un étage de mesure, un étage détecteur et une commande de relais. Le circuit de mesure comporte deux amplificateurs par section, c'est-à-dire pour chaque haut-parleur surveillé. Dans le schéma, ce sont quatre sections, mais leur nombre exact est à définir en fonction de vos besoins

particuliers: il n'y a aucune limite, ni supérieure ni inférieure. Tout dépend du nombre de HP à surveiller.

R1 et R2 déterminent la sensibilité d'entrée, tandis que les diodes D1/D2 protègent l'entrée de A1. Cet amplificateur opérationnel est monté en suiveur de tension. Il achemine le signal d'entrée vers le filtre passe-bas construit autour de A5,

dont la fréquence de coupure se situe vers 0,5 Hz. On aura compris que ce filtre fait office de détecteur de tension continue.

La deuxième partie du circuit est composée de quatre détecteurs (A9...A12). A9 compare le signal d'entrée à une tension de référence négative fixée par R8 et R9. R6 et C3 déterminent l'inertie du détec-



teur. A10 compare le signal d'entrée au seuil de tension positif fixé par R18 et R19. Et le circuit entre en action lorsque la condition suivante est réunie:

$$\left(\frac{V_{in} \cdot R2}{R1 + R2} \right) - 0,65 > \frac{15 \cdot R2}{R8 + R9}$$

La limitation de puissance est assurée par A11 et A12. Les diodes D3 et D4 servent à redresser les valeurs de crête positives et négatives, pour que les réseaux R36/C33 et R26/C23 puissent en extraire la valeur moyenne. La composante de temps assez élevée de ces réseaux RC est calculée de telle façon que le circuit ne réagisse pas à des tensions de crête de très faible durée.

La limitation de puissance entre en service dès que la condition suivante est vérifiée:

$$\frac{V_{in} \cdot R2 \cdot \sqrt{2}}{R1 + R2} - 0,65 > \frac{15 \cdot R28}{R28 + R29}$$

Cette formule est valable également pour la branche positive (A12). Avec les valeurs

de composants indiquées ici, la valeur de P_{max} est de l'ordre de 30 W (dans 8 Ω). Lorsqu'aucun défaut n'est détecté, les sorties des quatre détecteurs A9...A12 présentent une haute impédance. La tension de sortie est donc de l'ordre de 15 V. En cas de détection d'erreur, une ou plusieurs de ces sorties seront actives, et la tension deviendra négative, ce qui va déclencher le circuit de commande de relais. Celui-ci est composé de la bascule FF1 qui commande le transistor T1 lequel excite le relais des haut-parleurs. Le circuit d'initialisation à la mise sous tension construit autour de N1 retarde la mise en service du relais. La remise à zéro de la bascule se produit lorsque son entrée R est mise à "1" soit par le circuit de détection en amont de R41, soit par le circuit construit autour de N3/N4 dont la fonction est de surveiller la présence de la tension d'alimentation générale. En effet, dès que celle-ci vient à disparaître, le relais retombe. Lorsque le circuit de protection a détecté un passage de trop forte

puissance, on peut le désactiver en appuyant sur S1; si le défaut constaté persiste, le circuit de protection restera enclenché.

Dans le schéma nous montrons comment extraire de l'alimentation de l'amplificateur à surveiller les tensions d'alimentation pour le circuit de protection. D48 et R_v doivent être adaptées en valeur et en puissance de telle sorte que la tension n'exécède pas 40 V aux bornes de C44 et 30 V aux bornes de C45.

Si la tension de votre amplificateur est inférieure à 28 V, vous pouvez omettre IC6, et remplacer le relais par un modèle 12 V que vous alimenterez avec la tension de 15 V. Le diviseur de tension R43 et R44 devra être adapté aux circonstances de telle sorte que la tension d'entrée de N44 soit de l'ordre de 13 V; la valeur totale de ces deux résistances doit être de l'ordre de 100 k.

La consommation du circuit est négligeable par rapport à celle du relais utilisé.

84 INTERFACE POUR SATELLITES MÉTÉO

La réception d'émissions de satellites météo est en train de se répandre. Un récepteur FM à peine transformé permet de recevoir la plupart de ces satellites autour de 138 MHz. L'information vidéo est présente sous forme d'une modulation d'amplitude d'une porteuse auxiliaire de 2 400 Hz. Ce signal AM module à son tour la fréquence de la porteuse principale (environ 138 MHz). Le circuit présenté ici est un détecteur pour le signal de modulation d'amplitude. Il est indispensable que dans le détecteur, la réjection de la sous-porteuse soit aussi forte que possible. L'image n'en sera que meilleure. Le concepteur de ce circuit a tenu compte du fait qu'il sera utilisé le plus souvent avec un lecteur de cassettes sur lequel on aura enregistré (ou fait enregistrer) les émissions du satellite météo. C'est pourquoi le gain de A1 est de 48. Le redresseur double phase de précision

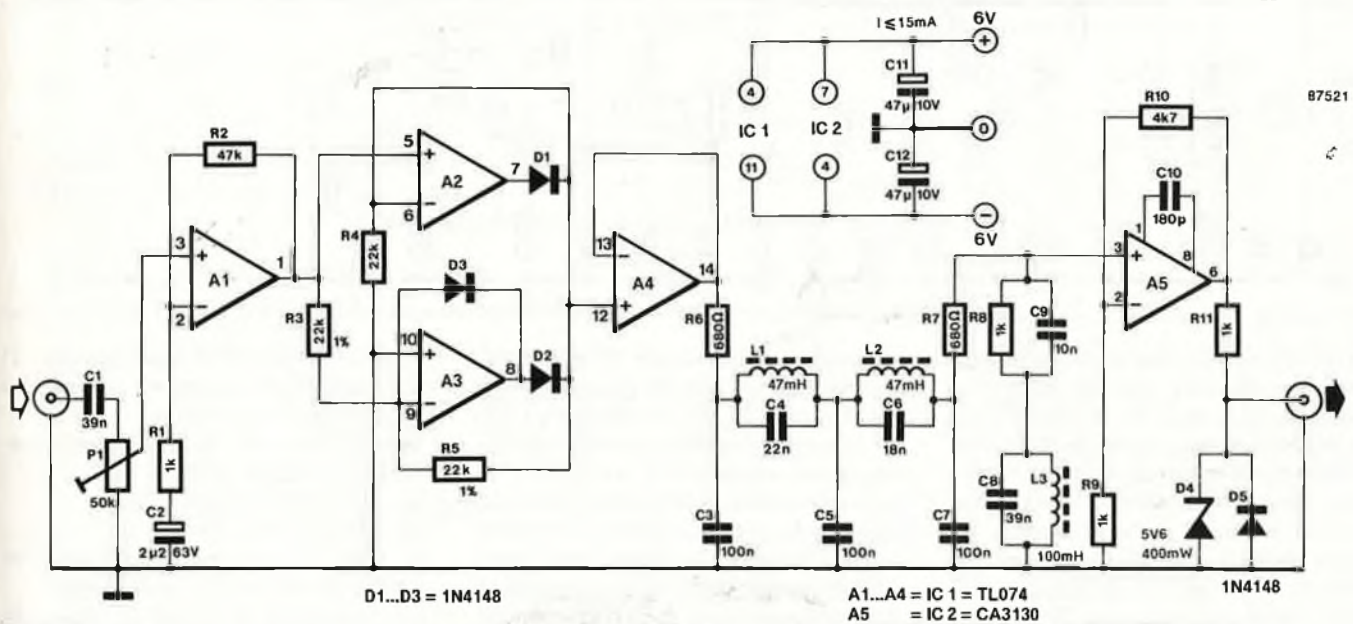
réalisé avec A2 et A3 ne laisse passer que 0,2% d'ondulation résiduelle à 2 400 Hz; ceci est dû aux différences intrinsèques entre les redresseurs. Avec les convertisseurs A/N numériques à 8 bits, cette ondulation passe inaperçue puisqu'elle est inférieure à 1/2 LSB.

La composante principale de la tension résiduelle est de 4 800 Hz, et elle est facile à supprimer. Le filtre utilisé pour cela est caractérisé par une atténuation de 3 dB seulement à 2 500 Hz, mais de 45 dB à 4 500 Hz. Les composants autour de L3 forment un réseau de compensation dont la fonction est de niveler l'effet de la résistance des selfs. Pour ce filtre, on utilisera des selfs de choc miniature avec capuchon ferrite (TOKO). Si l'on utilise d'autres types de bobines, il faudra adapter le réseau de compensation.

L'avantage de cette manière de procéder est de permettre l'adaptation du circuit à

des porteuses dont la fréquence peut aller jusqu'à 4,8 kHz. Ce qui signifie qu'un relevé météo enregistré sur bande pourra être lu par l'ordinateur à une vitesse de défilement de la bande deux fois supérieure à la vitesse d'enregistrement ! Encore faut-il que le logiciel arrive à suivre...

R11, D4 et D5 protègent le convertisseur A/N contre les tensions de plus de 5 V ou inférieures à 0 V. La mise en oeuvre d'un CA3130 permet d'obtenir une tension de sortie de 5 V même si la tension d'alimentation n'est que de ± 6 V. La tension d'alimentation maximale est de ± 9 V. La consommation de courant est de l'ordre de 15 mA. Pour obtenir une tension de sortie de 5 V, il faut appliquer à l'entrée un signal de 68 mV_{eff} minimum, niveau que devrait pouvoir fournir même le plus étiquette cassetophone.



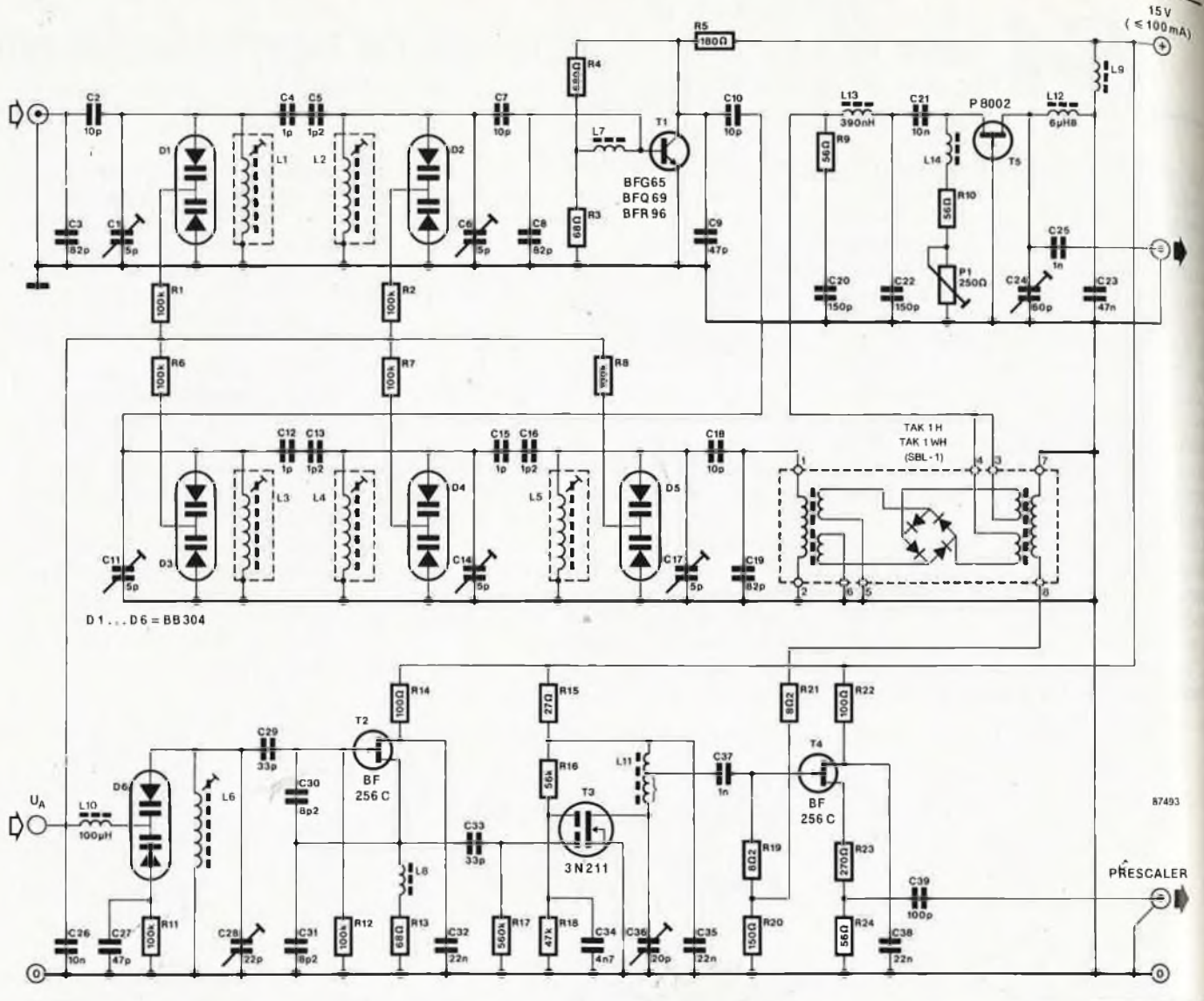
87521

85 TUNER FM HAUT DE GAMME

Les données critiques pour une tête HF sont sa caractéristique de transfert du signal et sa caractéristique de bruit. On sait que l'amélioration de l'une de ces deux caractéristiques va forcément exercer une influence négative sur l'autre. Le choix des composants joue un rôle important dans la recherche d'un bon compromis. Une caractéristique de transfert donnée est d'autant mieux mise en valeur que l'on fera usage de composants actifs plus sélectifs. Cette précaution

prend toute son efficacité dans le mélangeur par exemple, qui est sans doute l'élément où se produit la plus forte intermodulation. Dans le schéma présenté ici, on voit que le signal de l'antenne est appliqué à l'amplificateur HF par un filtre passe-bande à couplage légèrement sur-critique. On y trouve un filtre UHF qui associe une bonne linéarité à une très honnête caractéristique de bruit. Cette dernière est importante, car la perte introduite par le filtre est de 2 dB environ, qui

se répercutent sur la caractéristique de bruit. Grâce à la TV par satellites, ce genre de transistors ne sont plus des objets rares. Le signal de sortie de l'étage HF est filtré aussi, de sorte que l'on a cinq réseaux en tout pour le mélangeur. Le gain entre l'antenne et l'entrée du mélangeur est de 12 dB (87 MHz) à 17 dB (108 MHz). Ceci est obtenu par un couplage particulier des réseaux. Le mélangeur est passif et symétrique, car c'est ce qui permet d'obtenir les meilleurs résul-



tats en VHF et UHF. Tout autre mélangeur symétrique Schottky avec un point d'interception au-dessus de 15 dBm et une bande de fréquences optimale entre 50 et 200-MHz fera amplement l'affaire. L'oscillateur local (T2) ne produit qu'un faible bruit de phase. T3 porte le signal à un niveau de 50 à 100 mW. La fonction du 3N211 est de drainer un courant compris entre 20 et 30 mA, tandis que T4 opère le découplage de la sortie vers un fréquencesmètre ou un synthétiseur. A ce mélangeur passif il faut connecter une charge purement ohmique de 50 Ω. Sachant que

les pertes de conversion du mélangeur sont de 6 dB environ, un peu de gain ne fait donc pas de mal. Un transistor J-FET de moyenne puissance permet d'obtenir une bonne adaptation au mélangeur; le gain est d'environ 12 dB (après conversion sur 50 Ω). Le courant à travers T5 sera fixé à 20 ou 25 mA. L'un dans l'autre, nous arrivons avec ce dispositif à des spécifications respectables: le point d'interception à l'entrée est meilleur que 0 dB avec une caractéristique de bruit de 4 dB. La puissance de la FI de cette tête HF n'est pas faible. Sur le prototype nous

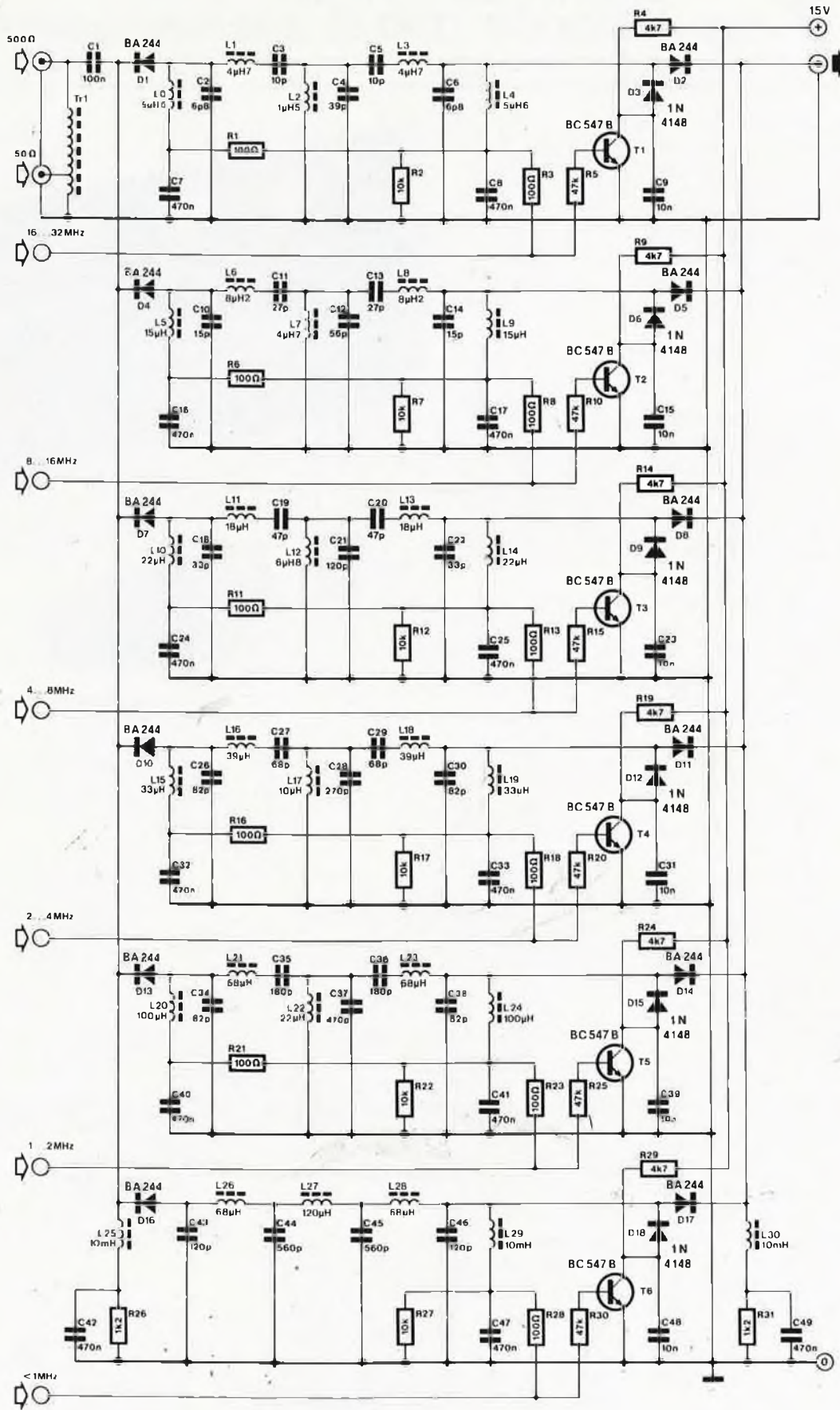
avons relevé 10 mW, à l'aise. Le circuit FI doit donc être capable de digérer des signaux de cette puissance. Voici encore, pour finir, les caractéristiques de certaines selfs:
 L1...L5: E526HNA10014 (Toko)
 L6: E526HNA10013 (Toko)
 L7...L9, L14: 6 spires de fil de cuivre émaillé de 0,2 mm sur perle ferrite
 L11: 9 spires de fil de cuivre émaillé de 0,6 mm sur tore T25/12 (prise intermédiaire à 3 spires)

86 // FILTRE PASSE-BANDE COMMUTABLE //

Pour éviter la saturation du mélangeur d'un récepteur HF par un excès de signaux inutiles, il est fréquent de procéder à un filtrage du signal d'entrée. Il n'est plus possible aujourd'hui, en raison de son prix de revient exorbitant, d'utiliser une technique souvent appliquée sur les anciens modèles de récepteurs HF, la présélection. Il faut en outre remarquer

qu'en cette époque d'automatisation, la commande d'un dispositif de présélection par ordinateur sans perte importante de qualité (due en particulier aux diodes capacitives présentes dans les réseaux d'accord, sources fréquentes d'un taux de distorsion d'intermodulation (TDI) plus important que celui généré par le mélangeur), est très difficile.

Le circuit quelque peu complexe proposé ici apporte une solution à ce problème. La présélection est faite par la commutation entre 5 filtres d'octave et un filtre passe-bas, commutation qui se fait par l'intermédiaire de diodes PIN que l'on pourra le cas échéant commander par ordinateur. A l'entrée on trouve un transformateur d'impédance Tr1 servant à



87479

assurer l'adaptation aux systèmes à 50 Ω. Pour des applications amateur, il est préférable de rester à 500 Ω, cette valeur a l'avantage de permettre une réduction de la longueur de l'antenne sans pour autant poser de problème d'adaptation. En cas

d'utilisation d'une antenne extérieure de grande longueur, il faut doter le circuit d'un dispositif de protection contre les surtensions qui risquent de détruire les diodes PIN. Le transformateur d'entrée est un tore de ferrite du type FT 37-75 sur

lequel sont effectuées 19 spires de fil de cuivre émaillé de 0,3 mm de section avec prise intermédiaire à 2,5 spires de la masse.

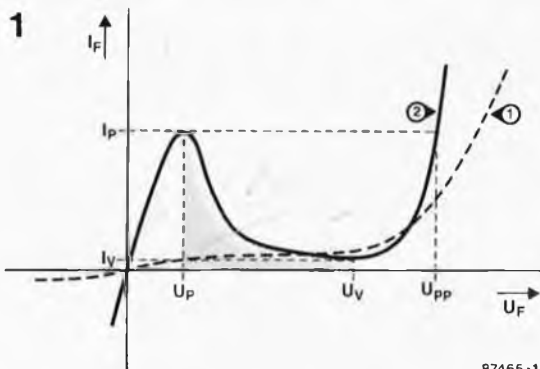
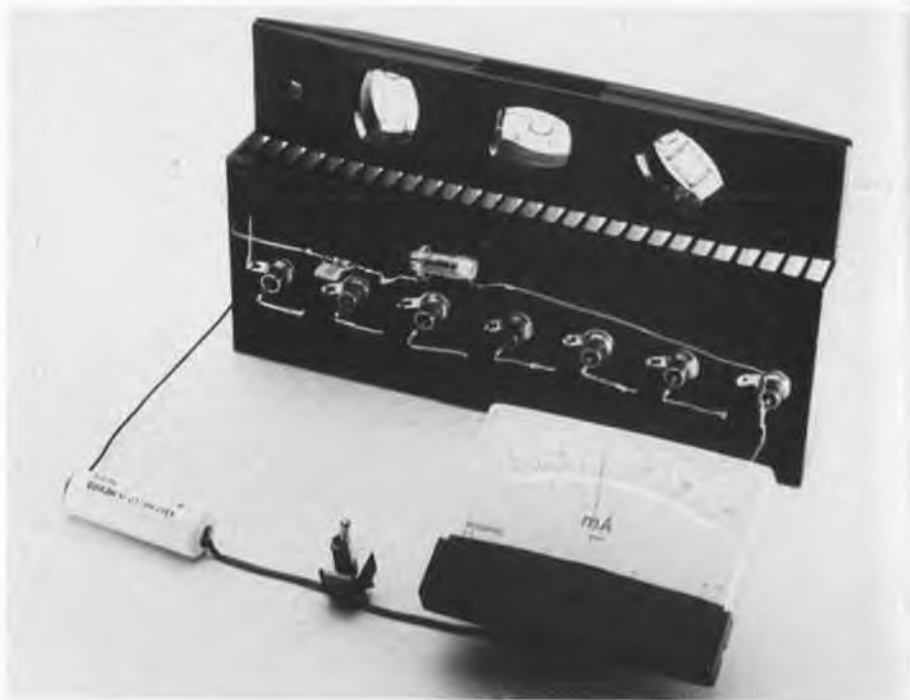
87 CHARGEUR D'ACCU À DIODES TUNNEL

Après une longue absence de la scène des semi-conducteurs, voici que la diode *tunnel* refait son apparition. Aussi baptisée diode *Esaki* du nom de son créateur japonais, elle doit son brusque retour aux économies d'énergie qu'elle devrait permettre (dit-on). Au cours des années 50 et 60, les diodes tunnel ont trouvé de nombreuses applications dans les circuits BF en particulier, où leurs propriétés spécifiques furent utilisées pour réaliser des détecteurs rapides, des oscillateurs, et autres mélangeurs.

La caractéristique distinctive d'une diode tunnel par rapport à une autre diode est la concentration extrêmement élevée de matériau dopant, de sorte que le matériau semi-conducteur dégénéré possède une conductibilité proche de celle d'un métal. La concentration y est 1 000 fois plus élevée de sorte que l'épaisseur de la couche de jonction p-n est un millier de fois plus faible que celle des diodes au silicium même les plus rapides. Lors d'une polarisation en sens direct de la diode tunnel, on constate une inversion de la pente de sa caractéristique tension-courant. C'est ce qu'illustre la courbe de la **figure 1**, cette inversion de pente se situe entre la tension de crête (U_p) et la tension de creux (U_v). Ainsi, si l'on veille à ce que la diode travaille dans le domaine en grisé de sa courbe U_F-I_F , le courant direct diminue lorsque la tension augmente. La résistance de la diode est indiscutablement négative ce qui explique qu'on l'exprime par $-R_d$. Une description plus approfondie de ce phénomène sort du cadre fixé aux articles de ce numéro Hors-Gabarit.

Le circuit de ce montage exploite la propriété des diodes tunnel décrite plus haut en utilisant plusieurs de ces composants en série pour recharger une pile à l'aide de l'énergie solaire. Comme le montre le schéma de la **figure 2**, 7 diodes tunnel (ou plus) au GaInSb (Gallium Indium Antimoine) sont montées en série sur un radiateur de dimensions respectables qui contrairement à ce que l'on pourrait croire, ne sert pas à dissiper l'énergie générée par les diodes (puisque leur température baisse lorsque U_F augmente), mais à emmagasiner la chaleur fournie par le soleil ou autre source calorifique, énergie convertie en un courant de charge pour l'accu CdNi.

Le principe de fonctionnement de ce montage est extrêmement simple. Si une résistance ordinaire pure R *décharge* un accu à un courant $I = U/R$, une résistance négative *charge* ce même accu, puisque le signe de I s'inverse: $-I = U/-R$. De même, si une résistance normale *dissipe*, $P = I^2R$ watts, une résistance négative doit *restituer* cette puissance à la charge: $P =$

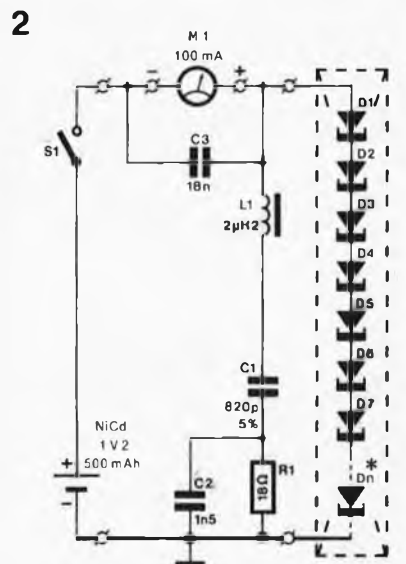


① diode au silicium
② diode tunnel

87465-1

$-I^2R$. Si la charge en question est une source de tension ayant une résistance interne relativement faible, la résistance négative devra, bien évidemment, fournir une tension plus élevée pour que circule le courant de charge I_C , $I_C = d[\Sigma(U_F - U_{bar}) / \Sigma(R_d) + R_{bar}]$.

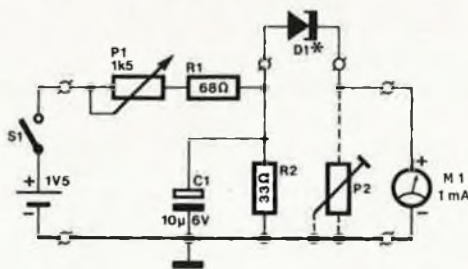
Au terme $\Sigma(R_d)$ on voit immédiatement qu'il faut que toutes les diodes mises en série se trouvent dans leur domaine de fonctionnement $-R_d$, car si une seule d'entre elle possède en caractéristique $+R_d$ cela suffirait à démolir toute cette jolie construction théorique. Le circuit de test de la **figure 3** permet de vérifier que chacune des diodes possède bien une résistance négative. Remarquez au passage que le galvanomètre doit être en mesure d'indiquer le sens du courant, car il peut se faire qu'une diode donnée ait un rapport I_p/I_v (pente du tunnel) si important qu'un faible courant direct entraîne une charge intempestive de l'accu. Le test doit se faire à une tempéra-



* voir texte

D1... Dn = Bi 7891 DON

ture inférieure à 7°C (un réfrigérateur à sa température minimale convient parfaitement). On visualise la courbe $U_F - I_F$ de chaque exemplaire en augmentant progressivement la polarisation directe par action sur le potentiomètre et en notant soigneusement les valeurs I_F résultantes affichées par le galvanomètre. Ce test se fait à proximité immédiate d'un récepteur portatif FM en marche réglé sur 94,67284 MHz (Radio Bidouille), pour vérifier que la diode testée n'oscille pas à cette fréquence précise (f_{res} pour GaInSb à un niveau de dopage de 10^{17}). Une entrée en oscillation indique que cette diode ne convient pas à l'application envisagée. Déterminez le domaine U_F assurant une $-R_d$ pour toutes les diodes. En fonction des tolérances de fabrication de ces composants, il n'est pas exclu que ce domaine soit relativement étroit, de 180 à 230 mV par exemple. Calculez le nombre de diodes à mettre en série pour atteindre un courant de charge de quelque 45 mA lorsqu'elles sont chauffées à $\Gamma[-\Sigma R_d I_F][d(R_{th-i}) - R_{th}] \sqrt{(T_d + T_a)}^\circ C$, soit 35°C environ si la résistance thermique du radiateur est inférieure à 3,5 K/W et si



* diode tunnel

87465 - 3

l'ensemble est exposé en plein soleil ($T \approx 26^\circ C$).

Pour donner à ce montage son efficacité optimale, il faudra peindre le radiateur en noir en veillant en outre qu'il soit constitué de matériau *amagnétique* sachant que tout champ externe, magnétique ou induit peu importe, entraîne une agitation irrégulière des porteurs de charge dans les tunnels, ce qui entraîne la naissance d'un effet dit de conduit (*duct*): les électrons ont tendance à quitter la jonction p-n du substrat pour venir s'accumuler aux extrémités de la diode, créant des potentiels importants par rapport à son boîtier métal-

lique, potentiels pouvant être dangereux. Certaines diodes tunnel du type Bi7891DON ont la caractéristique malheureuse d'être très sensibles aux champs externes, et la pratique nous a appris que si l'on veut éviter la naissance de l'effet de conduit lors de l'application d'une tension directe à ce type de diodes, il faut qu'elles restent horizontales par rapport à la surface terrestre (utiliser un niveau à bulle, voir photo).

d'après une idée de A. Velsler et C. Sanjay

88 MÉLANGEUR PASSIF À HAUT NIVEAU

Dans un récepteur HF, le mélangeur est l'un des sous-ensembles les plus importants. C'est de lui en particulier que dépendent la sensibilité et le domaine de fonctionnement dynamique du récepteur. Il est rare de trouver un mélangeur actif qui n'ait pas un (ou plusieurs) inconvénient(s). Ainsi, si l'on veut réaliser un mélangeur à haut niveau, le seul rescapé est le mélangeur à commutation dont le type le plus connu est celui à (4) diodes en boucle (anneau). La caractéristique commune à la plupart des appareils du commerce de ce type est un prix élevé dont le niveau est lui-même fonction du point d'interception désiré (caractéristique qui détermine, entre autres, la distorsion d'intermodulation).

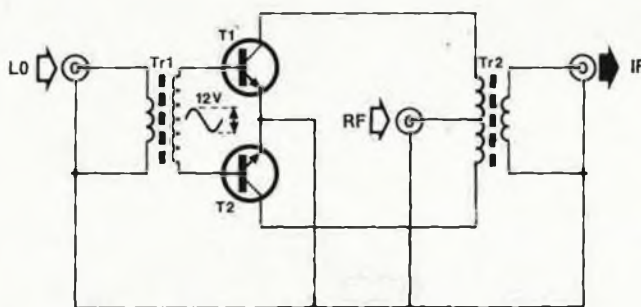
Ce que l'on sait moins, c'est que rien n'interdit d'utiliser des composants actifs, tels que transistors bipolaires et JFET, dans un mélangeur passif, ce procédé simplifiant notablement le circuit du mélangeur, puisque le signal HF et le signal de l'oscillateur sont électriquement distincts.

Le schéma proposé ici est celui d'un mélangeur symétrique à haut niveau utilisant des transistors HF communs. Il peut paraître étrange de ne pas y découvrir de réglage en tension continue, mais s'agit d'un mélangeur passif, cela s'explique.

Les transformateurs Tr1 et Tr2 sont bobinés sur des tores de ferrite allongés à

deux conduits (en "goin de goret"). Tr2 comporte deux enroulements: un premier de 8 spires de fil de cuivre émaillé de 0,3...0,5 mm de section avec prise intermédiaire pour l'entrée BF et un second de 4 spires côté sortie. En ce qui concerne le transformateur d'entrée côté oscillateur local (LO), l'important est de faire en sorte que le niveau de la tension crête à crête disponible entre les bases des transistors soit de 12 V environ. On veillera à ce que, soit l'entrée HF (RF) soit la sortie de fréquence intermédiaire FI (IF), ait une impédance terminale de 50 Ω. L'impédance terminale des deux connexions restantes n'est pas critique. Le point d'interception d'entrée atteint

entre 31 et 36 dB, le facteur de bruit et la perte de conversion du mixer sont de 6 dB environ. La réjection du signal de l'oscillateur (dont le niveau est très sensible au mode de construction adopté) est de 25 dB. Le circuit est en mesure de traiter toute fréquence d'entrée inférieure ou égale à 30 MHz et toute fréquence intermédiaire tant que celle-ci ne dépasse pas 50 MHz.



T1, T2 = BFR 91, BFR 96.

87483

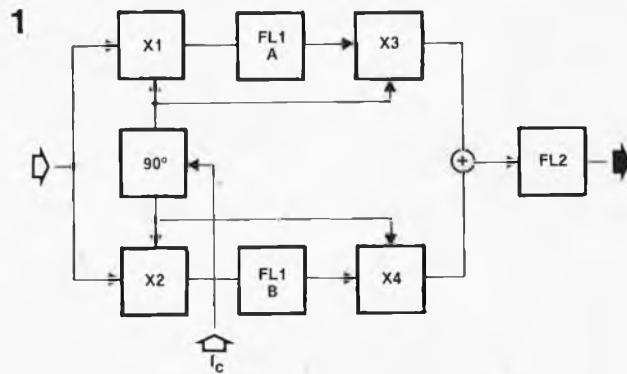
89 **FILTRE DE POURSUITE 30 HZ**

Au départ, c'est pour le récepteur DCF 77, publié en mars de cette année, qu'a été conçu ce filtre. Mais nul n'ignore qu'un filtre bien conçu est un filtre universel. Donc...

Une des caractéristiques les plus importantes d'un filtre est sa bande passante relative (k). On entend par là la relation entre la bande passante (B) et la fréquence centrale (f_c):

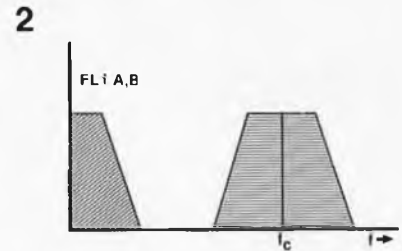
$$k = B/f_c$$

Malheureusement, comme trop souvent, plus k est bas (plus le facteur de résonance Q est élevé), plus la réalisation du filtre est critique. Sans parler des problèmes qui se posent lorsqu'il faut, en plus, que la fréquence centrale soit variable. Le filtre présenté ici est composé d'un mélangeur, d'un filtre de fréquence centrale fixe suivi d'un mélangeur qui remet le signal à sa fréquence d'origine. Sous cette forme, ce dispositif est satisfaisant: l'utilisation d'un procédé de modulation particulier (quadrature) et la mise en oeuvre de mélangeurs de bonne qualité sont ici la clé du succès. En fait, le synoptique révèle que le signal d'entrée est appliqué à deux mélangeurs (X1 et X2) qui reçoivent par ailleurs le signal de l'oscillateur (f_c) avec un déphasage de 90° l'un par rapport à l'autre. Les produits de mélange présenteront donc le même déphasage.



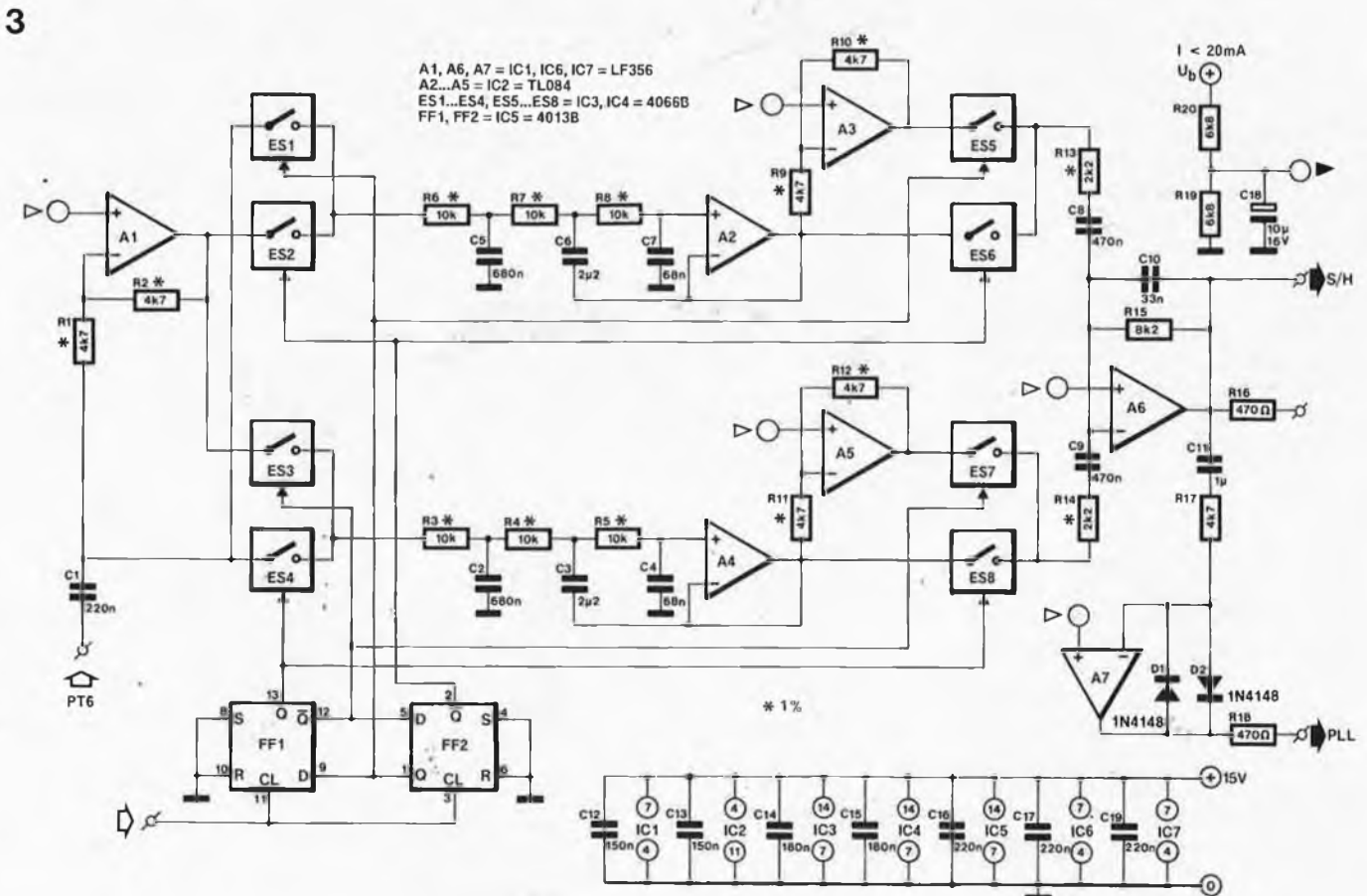
87498-1

Ils sont appliqués à deux filtres identiques: pour obtenir une fonction passe-bande, il faudra deux filtres passe-bas, et pour une fonction de réjection de bande, ce seront des filtres passe-haut. Pour que le filtre de bande fonctionne, il faut que les filtres et le mélangeur soient à couplage continu. Les signaux filtrés retrouvent leur valeur d'origine grâce aux mélangeurs X3 et X4. En additionnant les signaux déphasés de 90° on obtient la suppression des fréquences miroir. La symétrie du circuit joue donc un rôle essentiel pour l'efficacité de cette suppression. Après l'addition, le signal passe dans un filtre de bande ordinaire qui le débarrasse des harmoniques et autres



produits de mélange. Dans certains cas, un tel filtre se révèle utile, voire nécessaire à l'entrée du circuit.

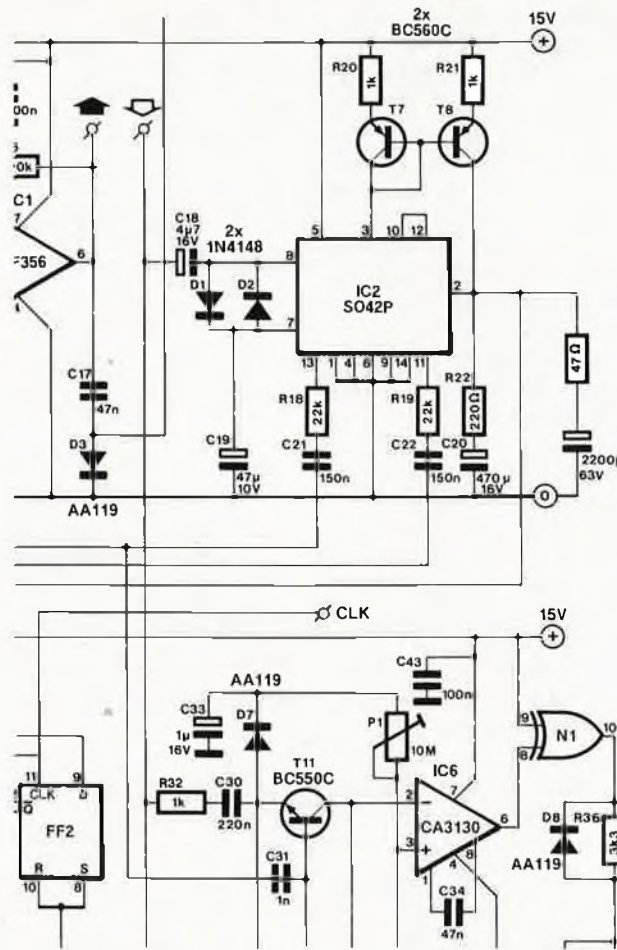
La figure 2 montre comment le filtre transforme le spectre de fréquences du signal. En fait, on voit comment les caracté-



4

ques de filtrage de FL1a et b sont transformées vers la fréquence f_c et réfléchies de part et d'autre de cette fréquence. Ceci permet également de comprendre pourquoi il faut un couplage continu pour le filtre de bande: sans lui, il y aurait un "trou" dans la bande. L'avantage d'un tel filtre est d'offrir une bande étroite sans exiger un nombre important de composants... Il y a également un inconvénient: la fréquence de l'oscillateur est aussi la fréquence centrale du filtre, et il faut donc veiller à réduire au minimum le rayonnement parasite et la réaction de ce signal. Il s'agit là de mesures de précautions à prendre lors de la réalisation: il s'agit d'un montage dans lequel doivent être respectées les règles de disposition HF. Il faut également accorder un grand soin au choix des composants.

Le schéma de la figure 3 a de quoi surprendre, avec ses interrupteurs CMOS utilisés comme mélangeurs! Lorsque la tension d'alimentation est à sa valeur maximale (18 V), leurs caractéristiques (jusqu'à 4 MHz) sont même parfois meilleures que celles de mélangeurs à diodes, ce qui s'explique par le fait que les interrupteurs sont commandés par une tension carrée, tandis que les diodes le sont le plus souvent par un signal plus ou moins sinusoïdal. Les deux signaux déphasés de 90° sont générés par le compteur en boucle FF1/FF2. Les filtres passe-bas A2 et A4 (avec les composants associés) sont calculés pour une fréquence de coupure de 30 Hz. En modifiant la valeur des résistances et des condensateurs de ces filtres, on obtiendra d'autres valeurs de fréquence de coupure. La sommation des signaux de sortie de la deuxième paire de mélangeurs est effectuée par A6 qui en assure en même temps le filtrage. La fréquence de coupure est cette fois de 625 Hz; on se souvient que c'est la fréquence centrale du récepteur DCF77. Le limiteur (D1, D2 et A7) n'est nécessaire que si l'on incorpore



le circuit au récepteur DCF d'Elektor, dans lequel il est d'ailleurs nécessaire de faire quelques interventions (voir figure 4): supprimer R17, interrompre la liaison entre la sortie d'IC1 (récepteur) et R32 et relier R32 à C18. L'entrée du filtre 30 Hz sera reliée à la sortie d'IC1 (récepteur), la sortie du filtre au point commun R32/C18 et l'entrée d'horloge du filtre à la broche 11 d'IC5 (récepteur). Pour finir, encore une intervention assez peu pratique, mais qui permettra de profiter de caractéristi-

ques de filtrage optimales. Il s'agit de réduire la bande de la PLL (IC22 dans le récepteur). On place une résistance et un condensateur en parallèle sur R22 et C20 (figure 4), mais la difficulté est que la PLL doit se verrouiller d'abord sans ces composants additionnels, avec seulement R22 et C20. Ensuite, le condensateur de 2 200 µF pourra être chargé à l'aide du circuit auxiliaire (suiveur de tension). Le moment est alors venu de connecter ce condensateur.

90 SAMPLE&HOLD FOREVER

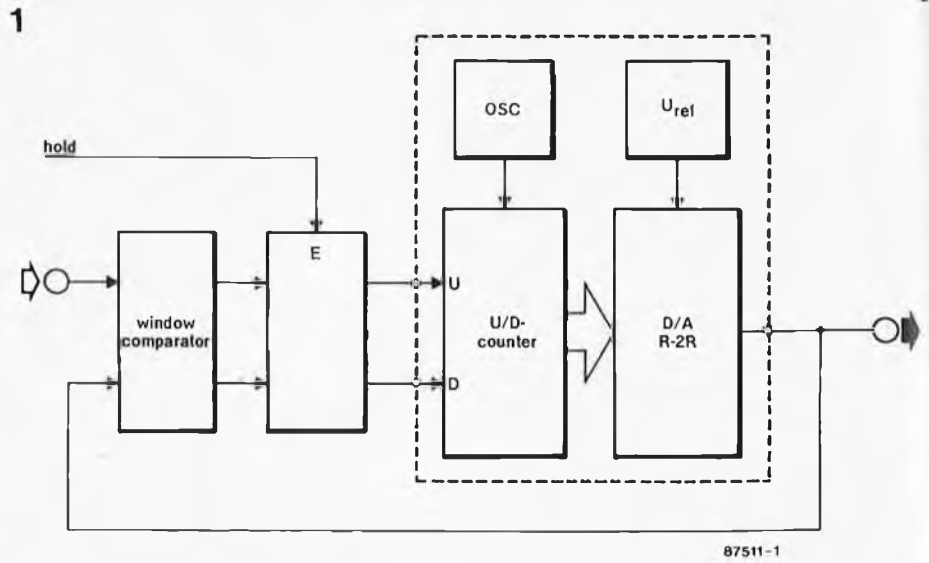
Quel joli titre, n'est-ce pas? On dirait le titre du tube de l'été. En français, on change d'atmosphère, et cela donne quelque chose comme "échantillonneur-bloqueur perpétuel"... Un échantillonneur-bloqueur, c'est une mémoire analogique en quelque sorte. Qui dit analogique, dit dérive et instabilité. Tandis que les mémoires numériques sont connues elles pour leur remarquable fidélité. L'idée à partir de laquelle a été conçue ce montage est donc de convertir l'échantillon analogique en grandeur numérique, de conserver cet échantillon numérique le temps qu'il faut, puis de le

restituer sous une forme analogique au moment voulu. Il serait excessif de mettre en oeuvre deux convertisseurs; plus judicieux est l'emploi d'un convertisseur numérique-analogique associé à un compteur/décompteur (figure 1). Celui-ci participe à la conversion analogique/numérique. On compare la tension de sortie du convertisseur N/A (fournie par un réseau de résistances R-2R intégrées) à la tension d'entrée à l'aide d'un comparateur à fenêtre. Lorsque ces deux tensions diffèrent trop fortement l'une de l'autre, le comparateur fournit un signal qui com-

mande soit le comptage soit le décomptage, de manière à ce que la valeur de comptage transformée en tension analogique par le convertisseur N/A se rapproche le plus possible de la tension d'entrée. La valeur numérique est disponible sur les sorties du compteur. Pour faire un échantillonneur-bloqueur de ce circuit, il suffit de bloquer le compteur (signal enable) de manière à geler la valeur de comptage instantanée, ce qui revient à prélever un échantillon de la tension analogique. Tant que la tension d'alimentation reste présente, la valeur de l'échantillon numérique restera stricte-

ment invariable.

Comme convertisseur nous avons utilisé le ZN435, un convertisseur A/N et N/A à 8 bits de Ferranti. Celui-ci comporte toutes les fonctions représentées dans le cadre en pointillés de la figure 1. La source de tension de référence interne (2,55 V) et l'oscillateur sont réglés l'une par R1/C1 et l'autre par R2/C2. La valeur de ces deux derniers composants a été choisie de telle sorte que la fréquence de l'oscillateur soit la plus élevée possible, soit environ 400 kHz. Le compteur a trois entrées de commande: *up*, *down* et *mode*. Lorsqu'elle est au niveau bas, l'entrée *mode* provoque l'arrêt du comptage ou du décomptage à 255 ou à 0. La fonction d'échantillonnage est assurée par les deux opérateurs NAND N1 et N2 qui sont commandés par l'entrée *hold*. A1 et A2 comparent la tension d'entrée à la tension de conversion. Le seuil de A1 déterminé à l'aide de la source de courant T1/R7 et de la résistance R6 est de 20 mV supérieur à celui de A2. Cette plage morte de 20 mV est nécessaire pour empêcher que le système bouclé sur lui-même ne se mette à osciller, et pour éliminer les effets indésirables des tensions



d'offset d'entrée. La fonction de C3 est de supprimer les pics de tension qui risquent d'apparaître en sortie au moment du changement de niveau logique des sorties. Le temps de conversion est déterminé par la fréquence d'oscillation (400 kHz), la

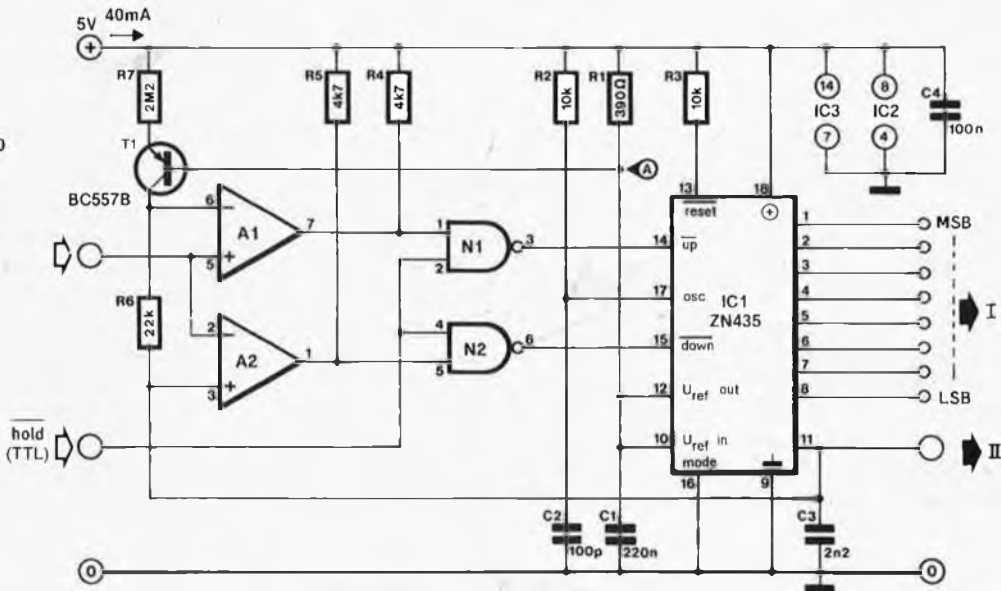
résolution (8 bits) et l'amplitude maximale du signal d'entrée (max. 2,55 V): il est donc ici de 640 μ s. Ce qui correspond à un temps de montée à l'entrée de 4 mV/ μ s. Il faut tenir compte de la valeur assez élevée de l'impédance de sortie (broche 11, IC1) de ce circuit: typ. 4 k Ω .

2

A1, A2 = IC2 = LM393
N1, N2 = 1/2 IC3 = 74LS00

I = numérique
II = analogique

A = U_{ref} = 2,55V
A = U_{ref} = 2,55V



91 PROGRAMME DE COMMUNICATION POUR C64

Le programme joint à cet article permet à deux Commodore C64 d'échanger des messages entre eux. Pas besoin d'un interface matérielle (hardware) quelle qu'elle soit pour: ■ communiquer à plusieurs dizaines de mètres à l'aide d'un simple câble à trois conducteurs (voir figure 1). Il va sans dire que pour des distances plus importantes

ou pour une transmission par téléphone, l'emploi d'un modem est indispensable. ■ mode bi-fenêtre (split screen): la partie supérieure de l'écran (LOCAL) visualise les caractères frappés par l'opérateur, la partie inférieure (REMOTE) affiche les messages entrants. ■ communication en mode avec écho (full duplex); la transmission et la

réception sont ainsi quasi-simultanées. L'ordinogramme de la figure 2 décrit la structure logique du programme. L'abréviation TX désigne l'émetteur (transmitter), RX le récepteur. Notons au passage que les routines de rafraîchissement du pointeur d'écran n'apparaissent pas sur l'ordinogramme. Comme l'interpréteur BASIC du C64 ne

permet pas une programmation structurée, la structure évidente dans l'ordogramme est relativement difficile à déceler dans le programme BASIC donné en figure 3.

La transmission du texte frappé au clavier est effectuée par action sur la touche RETURN. La couleur du cadre (BORDER) change pour avertir l'utilisateur que l'écran est plein. Il est possible de corriger une faute de frappe de la manière habituelle par la touche INST/DEL. La génération d'un bip sonore de courte durée sert à signaler la réception d'un message envoyé par l'ordinateur REMOTE.

La procédure de test du programme est extrêmement simple et ne nécessite qu'un seul ordinateur. La figure 4 indique les connexions à effectuer sur le port utilisateur (user port) pour pouvoir procéder au test de bon fonctionnement. Ces connexions provisoires simulent en fait un modem à connexions nulles (zéro modem) de sorte que le texte de la fenêtre LOCAL réapparaît dans la fenêtre REMOTE.

A l'intention des décortiqueurs enthousiastes qui désireraient analyser ce programme et de tous ceux qui voudraient l'adapter à leur propre ordinateur, nous donnons une description succincte des divers blocs fonctionnels qu'il comporte:

100-125: initialisation de l'écran et du générateur de sons.
130: ouverture du port sériel avec comme paramètres: taux 300 bauds, 8 bits de donnée, 1 bit d'arrêt, pas de parité, pas d'acquiescement, avec écho.

140: la variable T représente l'adresse de base de l'écran d'émission (LOCAL), T0 l'index qui lui est associé. R et R0 ont les mêmes fonctions pour l'écran de réception (REMOTE), R1 indiquant le nombre maximum de caractères par ligne.

160: clignotement du curseur et lecture du tampon du clavier.

180-200: test d'une action sur la touche DELETE, et le cas échéant, effacement du caractère précédent.

210-230: test de la touche RETURN et transmission du message.

240-260: changement de la couleur du cadre (BORDER) de l'écran lorsque ce dernier est plein.

270: renvoi à la routine de réception.

280: répétition de la boucle précédente.

710: transmission de l'indicateur "début de message".

720-750: transmission et effacement de tous les caractères. Après transmission de chaque caractère, surveillance du canal de réception pour détection d'un message entrant; la réception est prioritaire.
760: transmission de l'indicateur "fin de message".

810: clignotement du curseur et lecture du tampon de réception.

820: le tampon est-il vide?

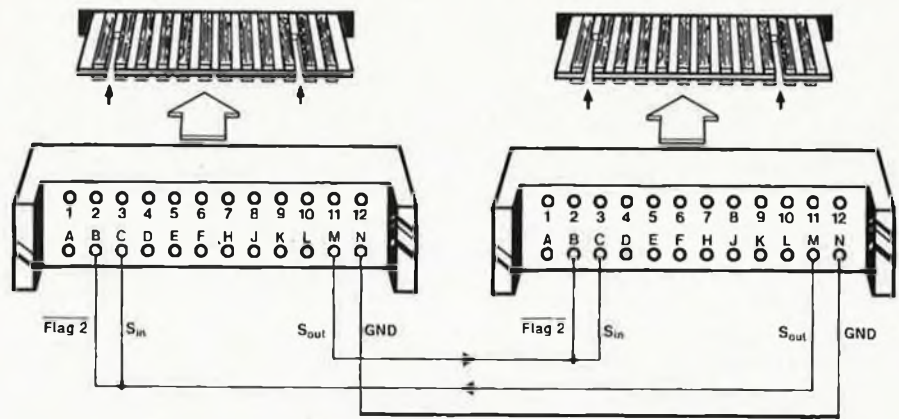
830: fin de message.

840: génération d'un bip sonore à l'aide du générateur de sons.

1

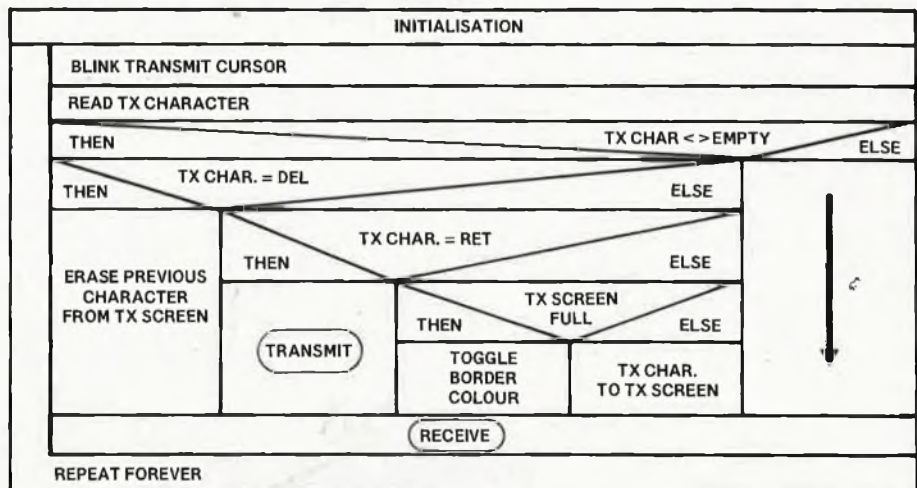
I (C64):

II:

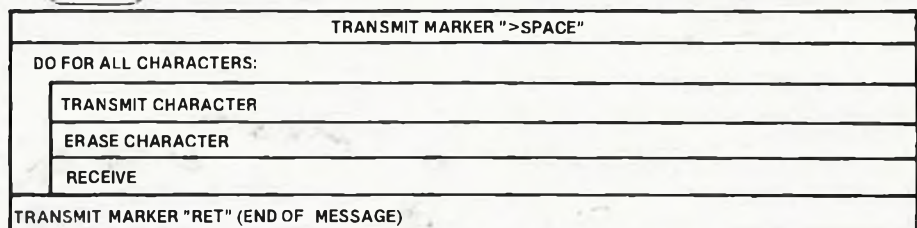


2

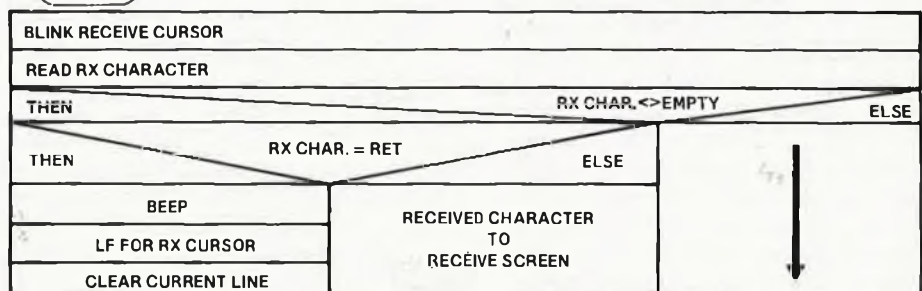
* MAIN LOOP



* TRANSMIT SUBROUTINE



* RECEIVE SUBROUTINE



3

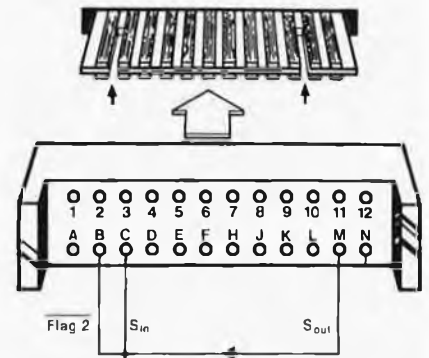
```

100 POKES3281,12:PRINT"":POKE53280,9:POKE53281,0:PRINT CHR$(152):POKE53272,23
110 SI=54272:POKE 24+SI,15:POKE SI,207:POKE 1+SI,34:POKE 5+SI,10
120 FOR H=1033 TO 1044: READ A: POKE H,A: NEXT H
125 FOR H=1273 TO 1283: READ A: POKE H,A: NEXT H
130 OPEN 2,2,0,CHR$(6)+CHR$(0)
140 T=1104: T0=0: R=1344: R0=0: R1=0
150 REM MAIN
160 POKE T+T0,60: POKE T+T0,32: GET T$
170 IF T$="" THEN GOTO 270
180 IF T$<>CHR$(20) THEN GOTO 210
190 IF T0>0 THEN T0=T0-1
200 POKE T+T0,32: GOTO 270
210 IF T$<>CHR$(13) THEN GOTO 240
220 GOSUB 700
230 GOTO 270
240 IF T+T0>=R-80 THEN GOTO 260
250 POKE T+T0,ASC(T$): T0=T0+1: GOTO 270
260 POKE 53280,1: FOR H=0 TO 15: NEXT H: POKE 53280,9
270 GOSUB 800
280 GOTO 150
700 REM TRANSMIT
710 PRINT#2,CHR$(62);: PRINT#2,CHR$(32);
720 FOR K=T TO T+T0-1
730 PRINT#2,CHR$(PEEK(K));: POKE K,32
740 GOSUB 800
750 NEXT K
760 PRINT#2,CHR$(13);: T0=0
770 RETURN
800 REM RECEIVE
810 POKE R+R0,60: POKE R+R0,32: GET#2,R$
820 IF R$="" THEN GOTO 930
830 IF R$<>CHR$(13) THEN GOTO 900
840 POKE 54276,0: POKE 54276,33
850 IF R1=40 OR R1=0 THEN GOTO 870
860 POKE R+R0,32: R1=R1+1: R0=R0+1: GOTO 850
870 R1=0: IF R+R0=2024 THEN R0=0
880 FOR H=R+R0 TO R+R0+39: POKE H,32: NEXT H
890 GOTO 930
900 POKE R+R0,ASC(R$): R0=R0+1: R1=R1+1
910 IF R1=40 THEN R1=0
920 IF R+R0=2024 THEN R0=0
930 RETURN
950 DATA 42,32,84,82,65,78,83,77,73,84,32,42
960 DATA 42,32,82,69,67,69,73,86,69,32,42
970 END
    
```

READY.

4

C64:

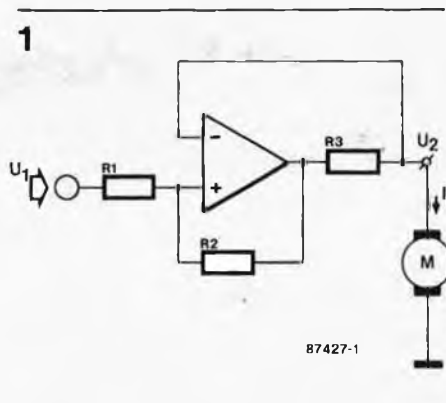


850-870: mouvement du curseur jusqu'au début de la ligne suivante.
 880: effacement de la nouvelle ligne.
 900: visualisation du caractère reçu à l'intérieur de la fenêtre REMOTE.
 910-920: mouvement du curseur vers la position suivante.

par J. Cavalier

92 RÉGULATION DE RÉGIME ASTUCIEUSE

Les petits moteurs à courant continu dotés d'un stator à magnétisme permanent, ont un comportement proche de celui des moteurs à alimentation indépendante. Si l'on se trouvait en présence d'un moteur idéal (à la résistance interne infiniment faible), cela saurait deux conséquences: d'une part un régime (vitesse de rotation) proportionnel au niveau de la tension appliquée à ses bornes et d'autre part l'absence d'influence du couple de charge sur le fonctionnement du moteur. Le moteur tourne à un régime auquel la FCEM (force contre-électromotrice) est égale à la tension appliquée. La FCEM est directement proportionnelle à la puissance du champ magnétique (constant) et au régime. Ainsi, théoriquement du moins, une tension d'alimentation constante devrait avoir pour résultat un régime constant. La chute de régime observée en pratique est due à la chute de tension aux bornes de la résistance interne R_i de l'enroulement du rotor. En charge, le cou-



rant du moteur est toujours plus important, et partant la chute de tension sur R_i , de sorte que la tension d'alimentation "efficace" du moteur baisse. Cet effet peut être contré par une compensation de R_i . Pour ce faire, on mesure le courant consommé par le moteur; connaissant, en fonction du type de moteur concerné, la chute de tension due à la résistance

interne, on augmente d'autant la tension d'alimentation. En fait on réalise ainsi une source de tension à impédance de sortie négative: un accroissement de la charge entraîne une augmentation de la tension de sortie. La figure 1 représente le synoptique d'un tel montage. R_3 constitue la résistance de mesure aux bornes de laquelle on mesure le courant moteur. La caractéristique de transfert de cet amplificateur répond à la formule suivante:

$$U_2 = U_1 + \frac{I_L \times R_2 \times R_3}{R_1}$$

A partir de la formule de transfert on retrouve l'impédance de sortie négative:

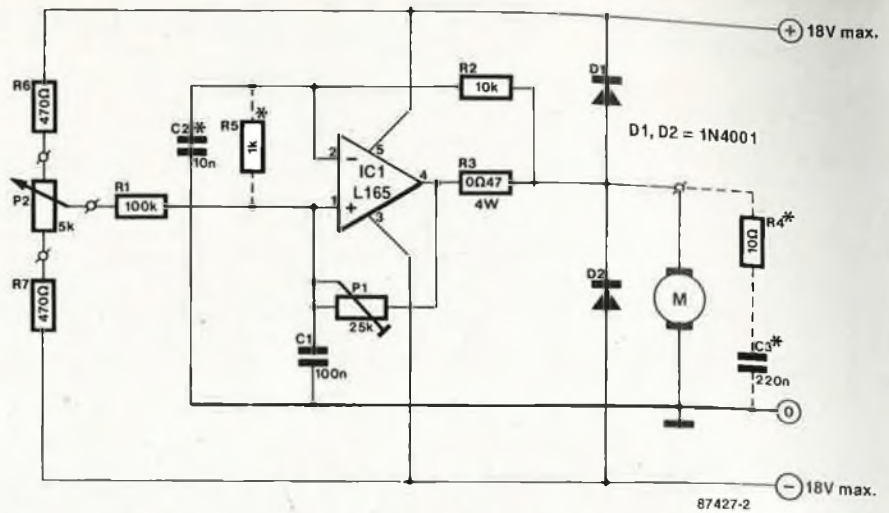
$$R_{sor} = -\frac{R_2 \times R_3}{R_1}$$

Il faut donner à cette impédance une valeur (pratiquement) égale à celle de la résistance interne du moteur. Le schéma de la figure 2 est celui du cir-

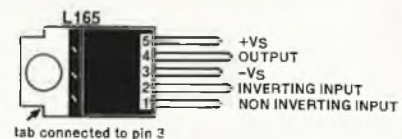
cuit pratique basé sur un amplificateur de puissance L165 (SG-Ates), circuit capable de fournir 3 A à une tension d'alimentation maximale de 36 V, le candidat idéal en fait pour l'application envisagée. Sachant que la FCEM du moteur est (fortement) parasitées par les commutations successives, nous avons ajouté C1 et C2, adjonction qui n'est à effectuer qu'après mûre réflexion en raison de ses conséquences éventuelles sur la stabilité du circuit. En effet, un moteur constitue une charge relativement complexe: son rotor est inductif, alors qu'en cours de rotation, un moteur (parfait) représente une capacité importante. La prise de mesures d'antiparasitage du moteur (sous la forme de R4 et C3) augmente la complexité de cette charge et accroît le risque d'instabilité en cours de régulation, instabilité qui se manifeste soit par une velléité de rotation du moteur alternativement dans un sens puis dans l'autre (oscillation à faible fréquence), soit par une mauvaise réponse aux variations du couple de charge, soit encore par une oscillation à haute fréquence décelable par une augmentation anormale de la température de IC1 et/ou de R4. Lors d'essais effectués avec une mini-perceuse, l'absence du réseau R4/C3 et l'implantation de C2 donnaient le meilleur résultat. Si le moteur est déjà doté d'un antiparasitage on supprimera C2. Dans ce cas-là, pour protéger les entrées de l'amplificateur opérationnel contre des tensions différentielles trop élevées dues à des crêtes de commutation, l'implantation de R5 est recommandée; les diodes D1 et D2 assurent elles aussi une fonction de protection similaire.

À l'aide de P1 on adapte le circuit aux caractéristiques du moteur. En cas de surcompensation on observera des mouvements brusques du moteur dans les deux sens. On modifiera la position de P1

2



* voir texte



jusqu'à ce que le moteur arrive tout juste à se stabiliser.

Ce réglage s'effectue moteur froid; la résistance interne d'un moteur chaud est plus importante, de sorte que si on le règle alors à la stabilité marginale, à froid, il sera instable.

Une alimentation symétrique (± 18 V max.) permet une commande sur deux quadrants (rotation horaire ou anti-horaire), qui convient parfaitement aux moteurs de locomotives de circuits ferroviaires miniatures par exemple. P2 en position médiane le moteur est arrêté. Si l'on se contente d'un seul sens de rotation (moteur de perceuse par exemple), on reliera la ligne négative et la masse de sorte que l'ensemble se trouve alimenté

en mono-tension (36 V max.). Ce procédé permet de disposer pour le moteur d'une tension plus importante de sorte que l'on peut également envisager une régulation (sommaire) dans le cas d'un moteur de 24 V, même si elle ne permet pas d'obtenir l'arrêt du moteur. Comme technique de protection contre une surcharge thermique, il est recommandé d'adopter pour la tension d'alimentation une tension telle qu'elle provoque l'entrée en écrêtage de l'amplificateur opérationnel dès qu'est atteint le courant maximal admissible par le moteur. Vu le niveau élevé du courant maximal possible, il faut veiller à assurer un refroidissement convenable de IC1. Au repos la consommation de courant est de 50 mA environ.

93 FEU ARRIÈRE CLIGNOTANT POUR BICYCLETTE

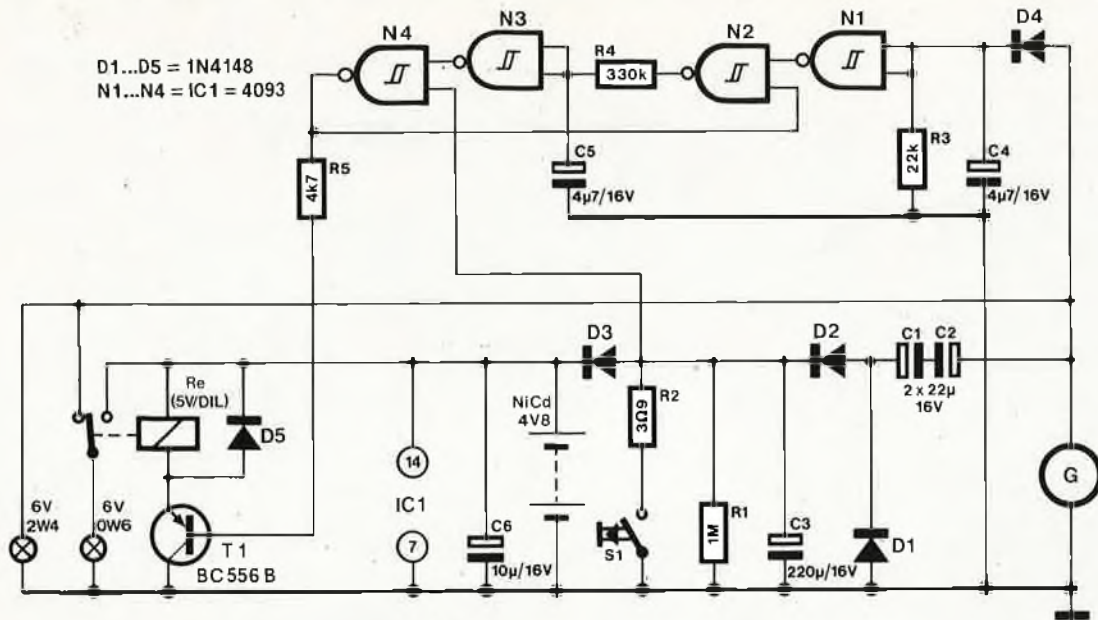
Grâce à l'accu que comporte ce montage, à l'arrêt, le feu arrière de la bicyclette sur laquelle il est monté ne fait pas que rester allumé mais ô miracle, clignote, clignotement ayant un double avantage: réduire la consommation et mieux attirer l'attention des autres usagers de la route (ou de la piste cyclable). Si vous oubliez de couper ce dispositif après avoir rangé votre bicyclette dans votre garage ou autre remise, un système de mise hors fonction automatique entre en action quelque 4 minutes plus tard.

En dépit de ces possibilités fort intéressantes, le circuit est resté étonnamment

simple: il peut se subdiviser en une partie "(re)charge" et un sous-ensemble "logique de commutation". La charge du quadruple accu CdNi à cellule Mignon est effectuée par l'intermédiaire d'un doubleur de tension que constituent C1, C2, D1, D2 et C3, dispositif qui par l'intermédiaire de D3 assure la circulation d'un courant suffisant (20 mA) même à train modéré. Il suffit ainsi d'une dizaine de minutes pour accumuler une réserve de courant de 3 mAh, ce qui permet déjà, lors d'un arrêt, un clignotement de 4 bonnes minutes. Un relais assure la commutation entre la position "marche"

et "arrêt". Lorsque l'on roule, la pleine tension présente aux bornes de C3 rend passante la porte N4 de sorte que T1 provoque le collage du relais qui à son tour permet l'allumage du feu arrière. Comme il faut un certain temps à C3 pour se décharger à travers R1, la porte N4 reste active pendant 4 minutes environ après arrêt de la dynamo. Pour obtenir une extinction immédiate il faut agir sur S1 qui à travers R2 provoque une décharge rapide de C3.

Par l'intermédiaire du redresseur D4/C4/R3, la porte N1 surveille la tension générée par la dynamo; lorsque cette dernière



87446

tombe en-dessous d'un seuil fatidique de 2 V environ, N1 libère le circuit de clignotement situé en aval; les portes N2...N4 constituent un multivibrateur qui attaque le relais Re par un signal dont la fréquence est fonction des valeurs du couple R4/C5. Le courant consommé par la bobine du relais 5 V DIL est de 11 mA.

Lorsque le relais est coupé, le circuit étant un CMOS, la charge pour les accus tombe à 1 µA environ, ce qui explique qu'il ne soit pas indispensable de doter le montage d'un interrupteur marche/arrêt. L'auteur de ce montage l'a implanté directement dans la calotte (modèle 42 fillette) du feu avant de sa bicyclette qui

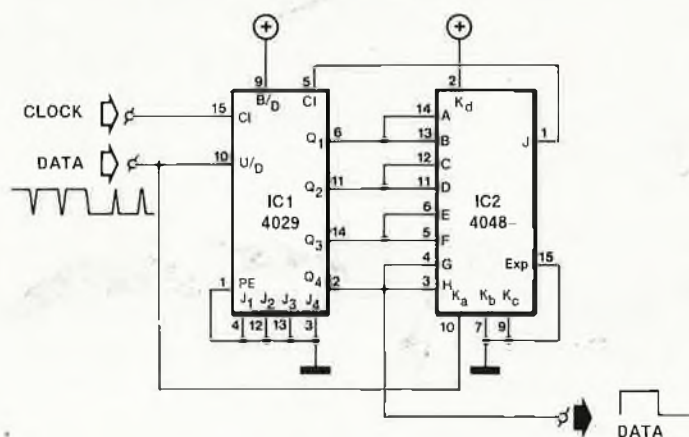
comportait déjà les connexions venant de la dynamo et celles allant vers le feu arrière. Pour éviter des problèmes de faux-contacts, il est préférable de souder les accus l'un à l'autre à l'aide de morceaux de fil de câblage.

J. Donhauser

94 **FILTRE ANTI-PARASITES**

Dans les circuits numériques, la présence de parasites de très courte durée (de l'ordre de la nanoseconde) n'est pas exceptionnelle. En fait, lorsqu'un montage est bien conçu, il ne devrait pas en produire, mais il n'en reste pas moins le risque que représente l'intrusion de parasites venus de l'extérieur. Le filtre présenté ici a été conçu précisément pour barrer la route à ces importuns.

Admettons que le compteur soit à zéro et que la ligne de donnée soit haute. IC2 fonctionne à présent comme un opérateur logique ET. Après huit impulsions d'horloge, la sortie Q4 d'IC1 devient haute, et la sortie du filtre en fait autant. Si entre-temps l'entrée de donnée est passée au niveau bas, cela n'a d'autre conséquence que de rallonger le nombre d'impulsions d'horloge. Après une deuxième série de huit impulsions, la configuration binaire des sorties du compteur est 15: l'entrée CI de IC1 devient donc haute, ce qui bloque les impulsions d'horloge. Cette situation ne change pas tant que l'entrée DATA reste haute. Lorsqu'elle devient basse, IC2 se transforme en opérateur NOR, de sorte que les impulsions d'horloge reçues par IC1 sont à nouveau prises en compte par lui. Il fonctionne désormais en décompte: après huit impulsions d'horloge, Q4

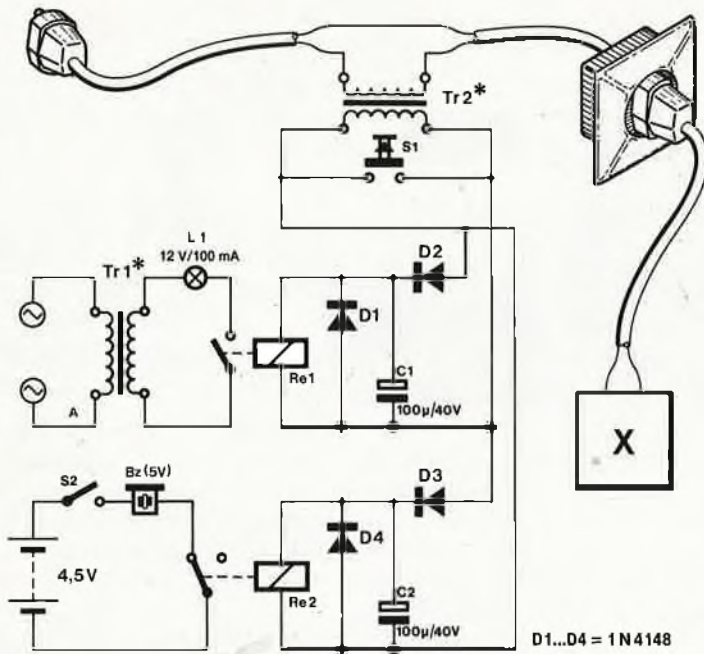


87497

redevient basse, et après huit autres impulsions le compteur est à nouveau bloqué. Les données filtrées sont donc restituées à une cadence réduite de huit fois la période du signal d'horloge. Lors de transferts sériels qui forment le champ d'application privilégié d'un tel circuit, ce ralentissement n'est pas critique. La fréquence maximale des données dépend de la fréquence d'horloge (laquelle doit être 16 fois supérieure). Dans l'absolu, pour la fréquence d'horloge le plafond se situe vers 8 MHz.

Le 4048 est un opérateur ET à 8 entrées (A...H) et une sortie (J), avec 4 entrées de commande dont trois binaires qui permettent de réaliser les fonctions OR, NOR, AND, NAND, OR/AND, OR/NAND, AND/OR et AND/NOR. La quatrième entrée de commande (K_d) permet de faire passer la sortie en haute impédance. L'entrée Expand permet de combiner plusieurs 4048.

95 ALARME ACOUSTIQUE ET LUMINEUSE



* voir texte

87413

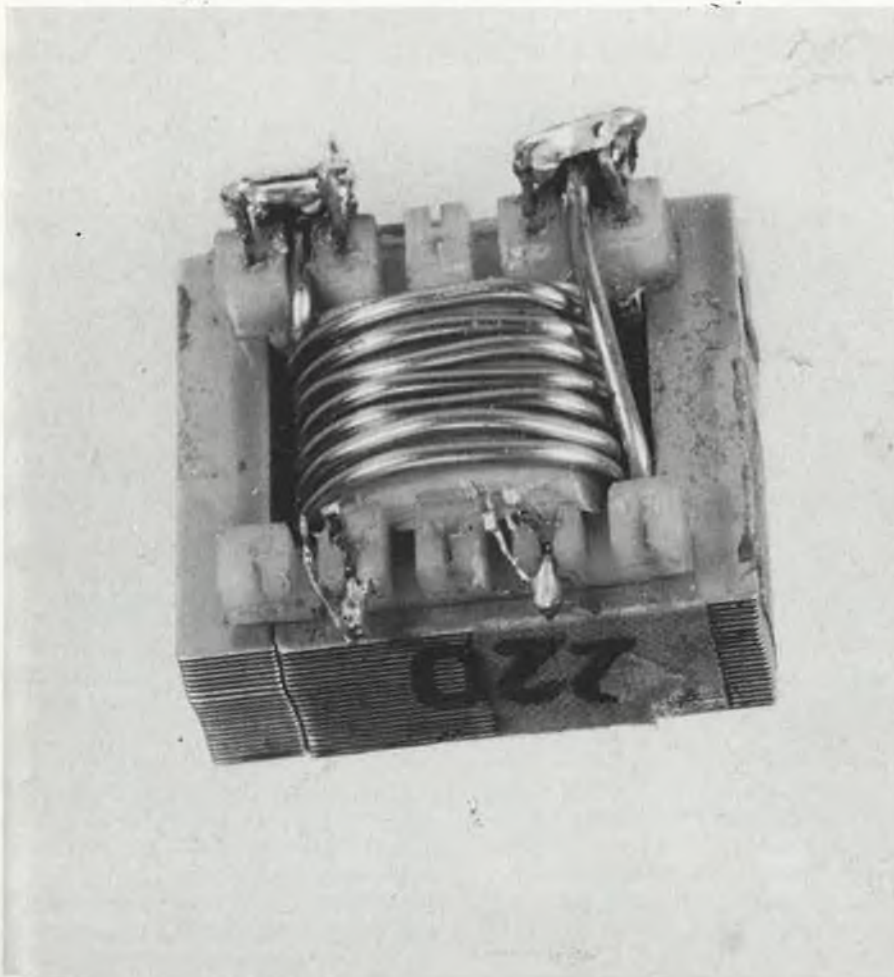
Ce circuit a été conçu pour avertir au loin, de jour ou de nuit, des parents dont un enfant est sous ventilation artificielle. Il déclenche une alarme en cas de défaillance du réseau d'alimentation, et éteint en même temps une lampe témoin de bon fonctionnement. Cette lampe est destinée à rassurer les personnes qui ne dorment que d'un oeil la nuit.

Le courant d'alimentation de l'équipement à contrôler induit dans un petit transformateur un flux variable qui excite deux relais. Si tout est normal, l'un des relais activés coupe le ronfleur qui n'est plus relié à sa pile, tandis que l'autre permet à une lampe témoin de s'allumer. Si l'équipement à contrôler n'est plus alimenté, les deux relais vont changer d'état: l'un va brancher le ronfleur, et l'autre va éteindre la lampe.

Le transformateur de courant Tr2 est un transformateur d'alimentation (environ 3 VA)... transformé! Son enroulement primaire d'origine n'est pas modifié. Il devient enroulement secondaire dans l'application que nous en ferons. En revanche, l'enroulement secondaire d'origine est remplacé par environ 7 spires de fil de cuivre émaillé de 1 mm de section; cet enroulement devient le primaire du transformateur Tr2. L'important, c'est surtout que le nouvel enroulement primaire supporte le courant qui circule dans l'appareil à surveiller. Mais, du fait du rapport élevé entre les deux enroulements, un courant primaire faible suffira à exciter les relais et à entretenir la charge des condensateurs C1 et C2. Veillez à n'utiliser que des relais à courant d'excitation faible.

Le poussoir S1 qui court-circuite le secondaire de Tr2 permettra aux usagers de vérifier de temps en temps le fonctionnement du circuit: lors d'une pression sur S1, la tension induite s'effondre et la lampe s'éteint tandis que le ronfleur est mis en service. On aura remarqué que du fait de la symétrie parfaite des deux branches du circuit, les relais utilisés sont forcément l'un à contact repos (celui du ronfleur) et l'autre à contact travail (celui de la lampe témoin). Celle-ci est une ampoule de 12 V alimentée par un transformateur de sonnette ou de calculatrice (Tr1). Précisons encore que la fonction de S2 est de couper le ronfleur lorsque l'appareil n'est pas en service.

A. Treps



96 VENTILATION FORCÉE POUR FRIGO

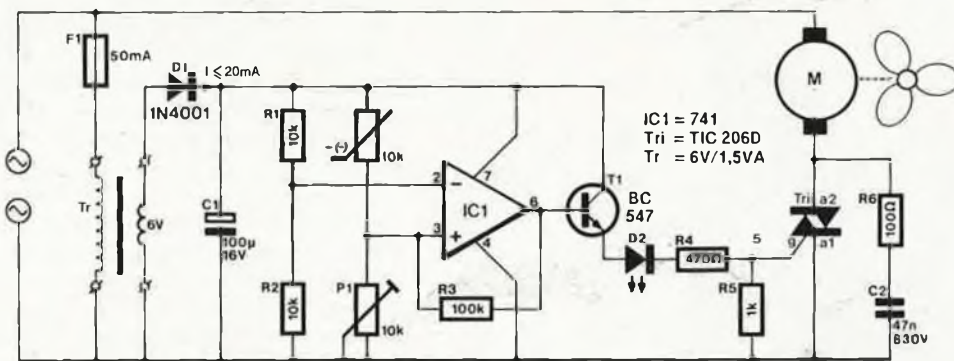
Le principe d'un réfrigérateur consiste à extraire des calories du volume clos à refroidir et à les dissiper à l'extérieur par l'intermédiaire d'un radiateur à ailettes, ce qui explique la nécessité d'une convection correcte autour du radiateur si l'on veut une évacuation convenable de la chaleur.

Avec les cuisines à appareils intégrés modernes, cette convection est loin de répondre aux exigences garantissant un bon fonctionnement de notre "frigidaire", ce qui a pour résultat un effondrement du rendement, au point que certains jours d'été, le moteur du compresseur tourne pratiquement en permanence. Un faible investissement qui prend la forme d'une ventilation forcée permet d'améliorer sensiblement le rendement du réfrigérateur. Rassurez-vous, l'explication du fonctionnement du circuit ne sera pas longue. A l'aide d'un minuscule transformateur secteur on réalise une alimentation rudimentaire à redressement simple alternance. Le dispositif de mesure de la température est un pont composé des résistances R1 et R2, de l'ajustable P1 et d'une NTC (résistance à coefficient de température négative). Un amplificateur (IC1) monté en comparateur traite le signal fourni par le pont de mesure pour en faire un signal de commande attaquant la gâchette du triac chargé de la mise en marche (et de l'arrêt)



du ventilateur. R3 donne au montage une certaine hystérésis de manière à éviter un changement continu de l'état du ventilateur (passage de la marche à l'arrêt et inversement). Pour éviter des problèmes d'amorçage dus à la caractéristique inductive de la charge que constitue le moteur, le courant appliqué à la gâchette du triac est un courant continu. La réalisation du montage ne devrait guère poser de problème si l'on veille à ne pas confondre les broches a1 et a2 du triac, erreur qui se traduit par un amorçage continu du triac. ATTENTION: ce

montage est relié directement au secteur: respectez les règles et les précautions d'usage. Si vous voulez économiser la (faible) énergie consommée par le transformateur lorsque le montage est au repos, il suffit de ne pas connecter le montage directement au secteur mais de le brancher en parallèle sur le moteur du réfrigérateur. Tâchez de trouver un emplacement correct pour la NTC (à proximité du radiateur à ailettes par exemple). Remarque: le triac peut fort bien se passer de radiateur.



87515

97 SWEEP LOGARITHMIQUE

Voici un circuit assez simple qui permet de créer une tension à courbe exponentielle sans faire appel aux caractéristiques logarithmiques de la jonction BE d'un transistor. Il a été conçu au départ pour le générateur de fonctions d'Elektor, mais il pourra être utilisé avec n'importe quel autre générateur doté d'un VCO.

La tension à courbe exponentielle est appliquée à l'entrée du VCO du générateur. La sortie de synchronisation du montage est reliée à l'entrée de déclenchement (*trigger*) d'un oscilloscope (déclenché par le flanc positif). La base de temps de l'oscilloscope est utilisée ici pour la déviation horizontale (contrairement à ce

qui est le cas dans le wobulateur de novembre 1985). L'axe horizontal (des fréquences) possède maintenant une division logarithmique. Le rapport de wobulation est de 1:100 ($U_{VCO} = 0,1 \dots 10$ V). La tension logarithmique est générée à l'aide d'un réseau RC et d'un amplificateur opérationnel (IC1). Le gain de ce cir-

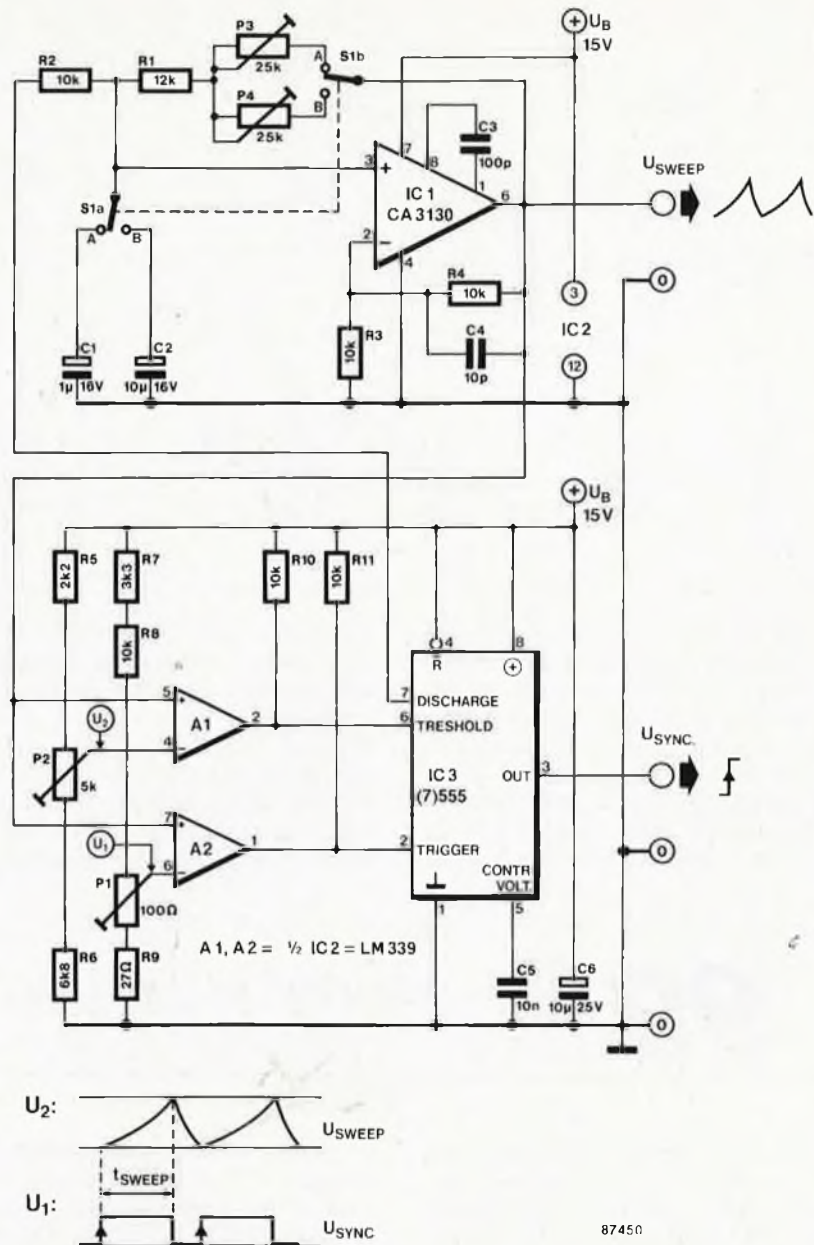
cuit intégré est fixé à 2 ($R3/R4$), avec une boucle de réaction formée par P4/P3 et R1-C1/C2, qui donnent naissance à la tension exponentielle U_{sweep} . Lorsque cette tension atteint le niveau U_2 , la bascule du 555 est initialisée. Le condensateur C1 (ou C2) se décharge alors à travers R2 dans l'entrée *discharge* du 555, jusqu'à ce que U_{sweep} soit revenue au niveau U_1 . Le 555 est à nouveau initialisé et un nouveau cycle de balayage commence. C'est la sortie du 555 qui fournit le signal de déclenchement de l'oscilloscope.

Pour le réglage, on procèdera comme suit. Mettre le générateur de fonctions en position 100 Hz et en mode *frequency ext.* Reliez l'entrée du VCO au curseur de P1, établissez une liaison de masse entre les deux appareils, et réglez la fréquence de sortie du générateur sur 100 Hz à l'aide de P1. Reliez ensuite l'entrée du VCO au curseur de P2 et réglez P2 de façon à obtenir une fréquence de 10 kHz en sortie du générateur de fonctions. Reliez ensuite l'entrée Y de l'oscilloscope à la sortie U_{sweep} , après avoir réglé la sensibilité d'entrée sur 10 ms/div et mis l'oscilloscope en mode de déclenchement externe. Réglez maintenant la sensibilité d'entrée de telle sorte que la tension de wobulation maximale arrive jusqu'en haut de l'écran de l'oscilloscope. Mettez ensuite S1 en position A (balayage en 0,1 s) et réglez P3 de telle sorte que la tension exponentielle atteigne sa valeur maximale dans le coin supérieur droit de l'écran. Refaites la même opération avec S1 en position B (balayage en 1 s) et l'oscilloscope en position 100 ms/div (réglage à l'aide de P4).

Voilà tout pour le réglage. Il reste à relier U_{sweep} à l'entrée du VCO, et le circuit sera prêt à l'emploi.

La consommation du circuit est inférieure à 25 mA avec un 555, et inférieure à 15 mA si l'on fait appel à un 7555.

R.Shankar



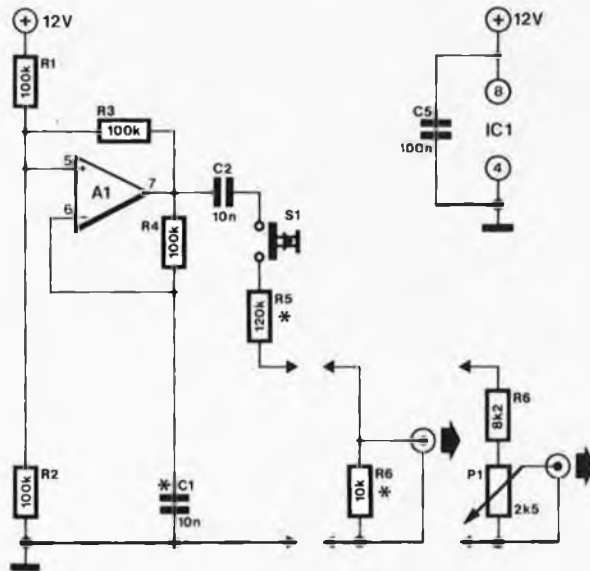
98 SYNCHRONISATION POUR CHANGEUR DE DIAPOS

Sur un projecteur pour diapos, arriver à synchroniser son et image peut être bien moins compliqué qu'on ne se l'imagine au premier abord. Le commentateur dit son texte (accompagné de l'éventuelle musique de fond) dans le micro d'un lecteur-enregistreur de cassettes stéréo; ce signal est enregistré sur l'une des pistes de la cassette; sur l'autre piste enregistre au moment voulu un top sonore qui servira de signal de changement de diapositive. Chaque série de diapositives est ainsi accompagnée d'une cassette propre sur laquelle sont enregistrés des tops sonores spécifiques. Lors de la projection

audio-visuelle, le canal son est relié à un amplificateur audio, le canal du signal de commande l'étant au dispositif de commande du projecteur.

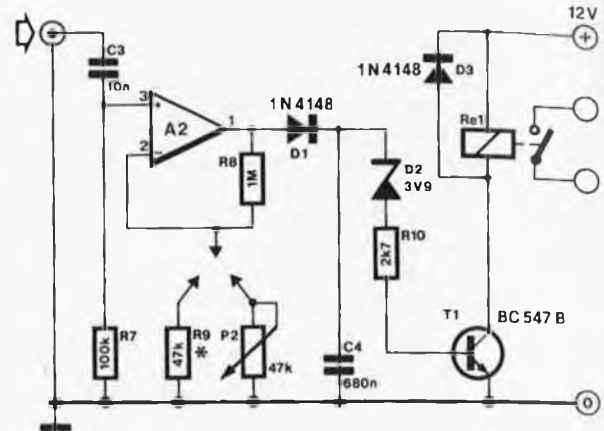
Le circuit basé sur A1 est un générateur de signaux rectangulaires produisant le signal de synchronisation dont la fréquence est de 1 kHz, signal appliqué à l'entrée du lecteur de cassettes par action sur le bouton-poussoir S1 à l'instant précis où l'on désire que s'effectue un changement de diapositive. Les résistances R5 et R6 atténuent le signal de sortie pour éviter une surmodulation de l'entrée de l'enregistreur. Dans certains cas, lors de la

mise en oeuvre d'un TDA 1002A en particulier, il n'est pas exclu que le niveau de ce signal soit encore notablement trop important et qu'il faille donc procéder à une adaptation supplémentaire de la sortie. On remplace dans ce cas R6 par un potentiomètre de 2k5 monté en série avec une résistance de 8k2, disposition qui permet de régler le diviseur de tension de manière à éviter une surmodulation de l'entrée. Si l'amplificateur utilisé est à base de TDA 1002A, il est préférable d'utiliser un signal de synchronisation de 100 Hz, ce que l'on obtient en augmentant la valeur de C1 à 100 nF.



* = zie tekst
 A 1, A 2 = IC 1 = 3240
 Re 1 = 12 V, max. 80 mA

87473



Le second circuit (schéma du bas) sert à la conversion des signaux sonores en signaux de commutation destinés au projecteur. Lors de la lecture de la bande codée, le circuit basé sur A2 détecte le signal rectangulaire enregistré sur celle-ci. A nouveau, si l'amplificateur est à base de TDA 1002A il faudra procéder à une modification: remplacer R9 par un poten-

tiomètre de valeur identique (47 k). La consommation du circuit est de 15 mA environ, consommation à laquelle s'ajoute celle du relais. Certains projecteurs sont en mesure d'exécuter une marche arrière, ordre donné sous la forme d'une paire d'impulsions très courtes et rapprochées (ou celle d'une impulsion particulièrement

longue). Tel que proposé ici, ce circuit est également en mesure de traiter ce type d'informations. La connexion du relais au projecteur dépend des caractéristiques de ce dernier, ce qui explique que nous ne puissions pas entrer plus dans le détail et vous donner des informations plus spécifiques.

99 CIRCUIT FI 48 MHz MULTI-MODE

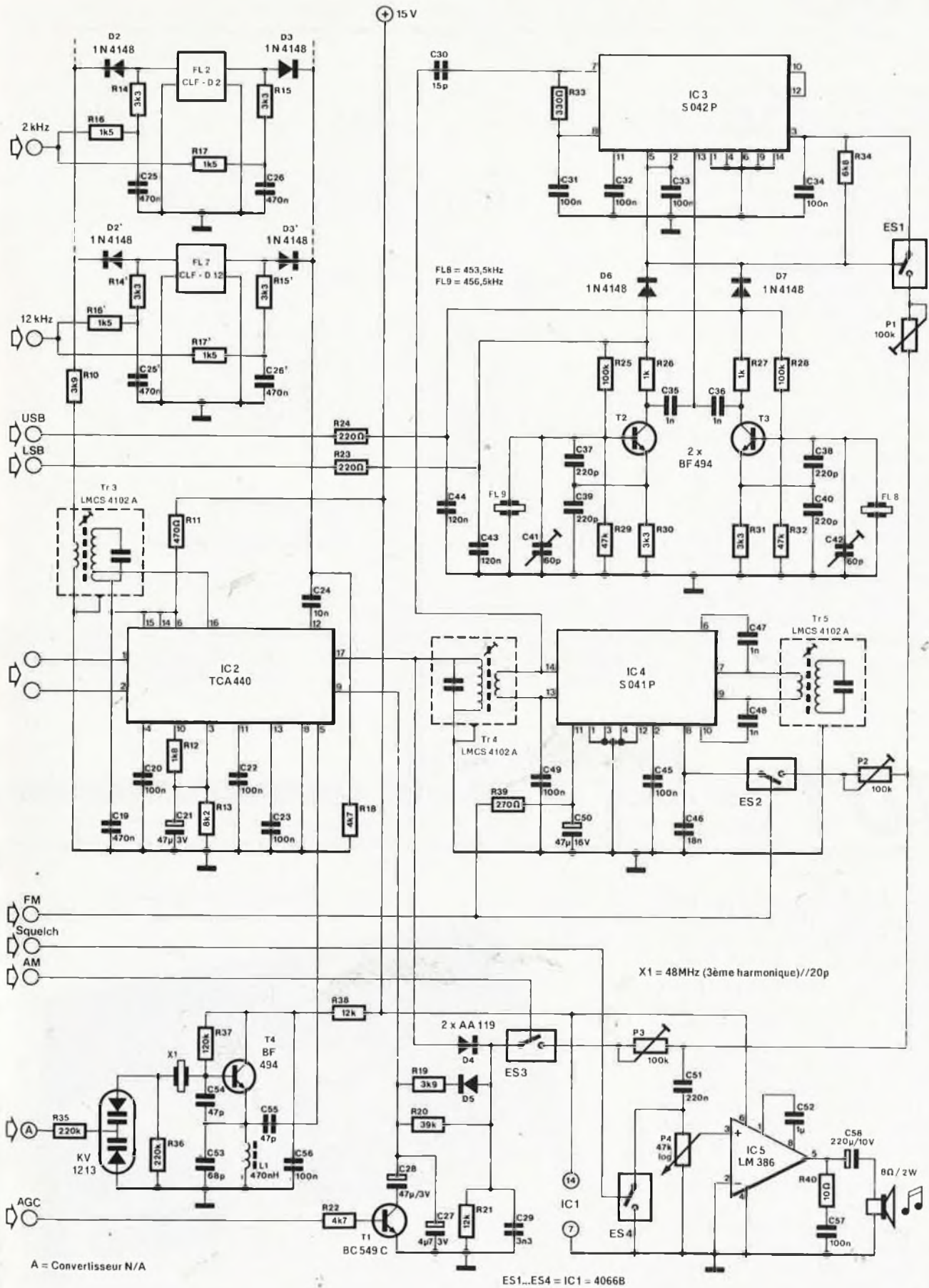
Le circuit de fréquence intermédiaire d'un récepteur de communication doit pouvoir traiter aussi bien la modulation d'amplitude que la modulation de fréquence et la modulation BLU. Pour chacun de ces modes de fonctionnement, il importe de pouvoir bien régler la largeur de bande sur sa valeur optimale. La mise en oeuvre d'un bon filtre étroit (500 Hz ou moins) permet d'envisager un traitement satisfaisant du morse en mode BLU. Pour la radio-télétypie, il y a deux possibilités: soit par le signal audio du détecteur de produit, soit par un comparateur relié au détecteur FM. Cette dernière méthode est de loin la meilleure. Comme le signal de 48 MHz est déjà filtré (bande passante du filtre d'environ 12 kHz) il n'est pas nécessaire de faire appel à un mélangeur très performant pour la conversion vers 455 kHz. Ceci n'a de sens que si l'on trafique dans la DX utilitaire ou dans les bandes de radio-diffusion.

La section HF et le mélangeur du TCA440 fonctionnent jusqu'à 50 MHz environ, et ce circuit est donc à sa place ici, d'autant plus qu'il possède une commande de gain automatique dont la plage couvre plus de 100 dB. Le signal de sortie du mélangeur du TCA440 est appliqué à des

commutateurs à diodes qui permettent de choisir les divers filtres 455 kHz. Cette manière de commuter très répandue introduit une atténuation de 80 à 90 dB. Le choix des filtres sera effectué en fonction des besoins de l'application et des possibilités du budget! Sur le schéma, il y en a deux: CLF-D12 (12 kHz, FM et AM "hi-fi") et CLF-D2 (BLU). Le suffixe de la référence CLF indique la largeur de bande. Pour la modulation d'amplitude ordinaire, on peut utiliser CLF-D6 ou CLF-D4. Ces filtres possèdent des caractéristiques d'amplitude et de phase remarquables. Il n'existe malheureusement que très peu de filtres céramiques pour des largeurs de bande plus petites. Pour le morse et la RTTY, il faut se tourner vers le service des pièces de rechange de constructeurs tels que Kenwood ou Yaesu qui fournissent des filtres céramiques remarquablement étroits (500 Hz et 250 Hz) comme options à rajouter sur les récepteurs et les émetteurs/récepteurs de leur fabrication.

Le signal FI de sortie du TCA440 est redressé (pour la modulation AM et la commande de gain automatique) avant d'être appliqué à un détecteur FM (SO41P) et un détecteur de produit (SO42P). Pour la FM et pour la RTTY par la

FM, il est préférable de ne pas utiliser de commande de gain automatique (AGC). Celle-ci peut être mise hors-service par T1. L'oscillateur de fréquence de battement fait appel à des résonateurs céramiques. On en trouve dans la quasi totalité des récepteurs japonais, mais ces composants sont souvent difficiles à trouver en Europe. L'oscillateur à quartz construit autour de T4 fonctionne en mode parallèle. La plupart des quartz devraient donc fonctionner, mais il se peut que la fréquence ne soit pas exactement de 48 MHz, car les oscillateurs-overtone font appel à la résonance série. Il est très facile d'ajouter une diode à capacité variable pour corriger la fréquence. Sachant que le synthétiseur présenté ailleurs dans ce numéro a un pas de 1 kHz, il convient de commander le VCXO avec un convertisseur N/A. Une résolution de 10 Hz est suffisante pour une syntonisation souple et facile à reproduire.

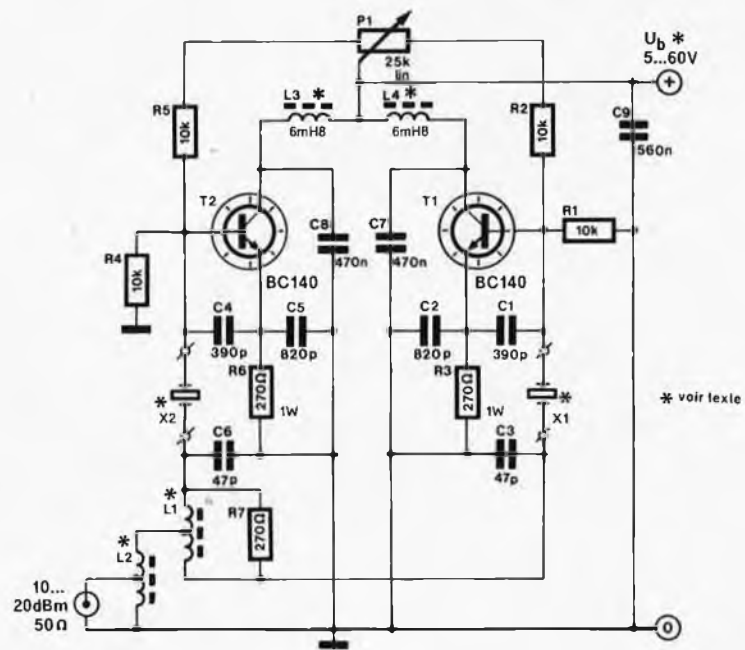


A = Convertisseur N/A

ES1...ES4 = IC1 = 4066B

100 GÉNÉRATEUR DE TEST BI-FRÉQUENCE

Lorsque l'on désire "sonner" un montage HF, c'est-à-dire le tester, du point de vue de la distorsion d'intermodulation en particulier, un générateur bi-fréquence constitue un instrument très précieux. Sachant que l'on peut avoir besoin de tester des étages à haut niveau, il faut que notre appareil de torture puisse fournir toute puissance comprise entre 10 et 100 mW. Le circuit se résume en fait à une paire d'oscillateurs de puissance à quartz, oscillateurs où les quartz assurent une double fonction: définition de la fréquence d'oscillation (f comprise entre 2 et 20 MHz) et filtrage du signal de sortie. Cette dernière fonction est destinée à éviter que le signal de sortie de l'un des oscillateurs n'atterrisse sur la sortie de l'autre. Les bobines L1 et L2 servent à réduire au strict minimum l'interférence entre les deux oscillateurs, et cela même aux fréquences élevées ($f > 10$ MHz). L1 et L2 comportent chacune 12 spires de fil de cuivre émaillé avec prise intermédiaire à 6 spires effectuées sur un tore ferrite en "groin de goret" ou sur un pot ferrite à entrefer. L'équilibre (la balance) entre les deux signaux (qui doivent avoir la même puissance) est réglé par action sur P1. A une tension d'alimentation de 60 V envi-



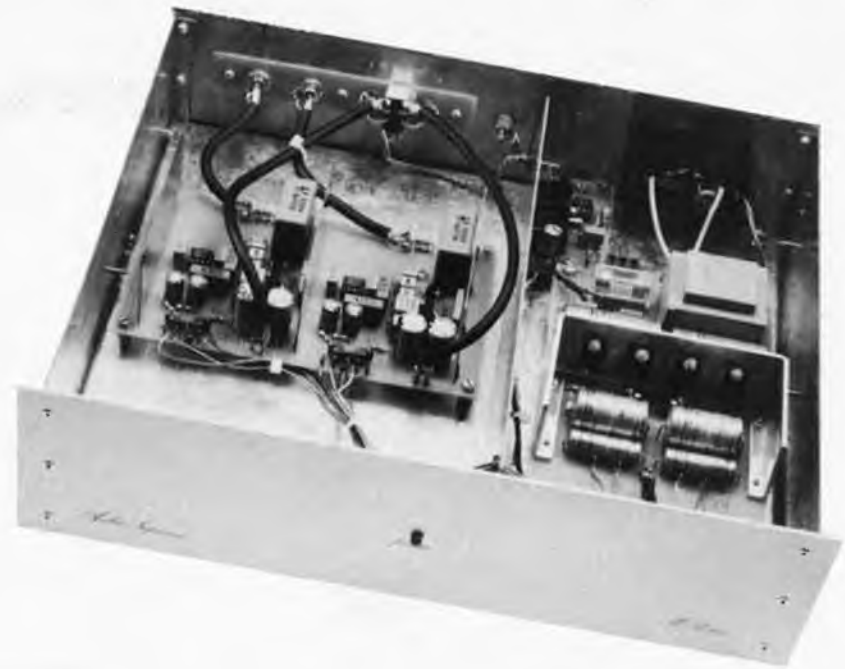
ron, la consommation du montage est de quelque 250 mA, ce qui implique un refroidissement des transistors T1 et T2 et

l'utilisation pour les selfs de 6mH8 (L3 et L4) d'une version capable supporter 150 mA environ.

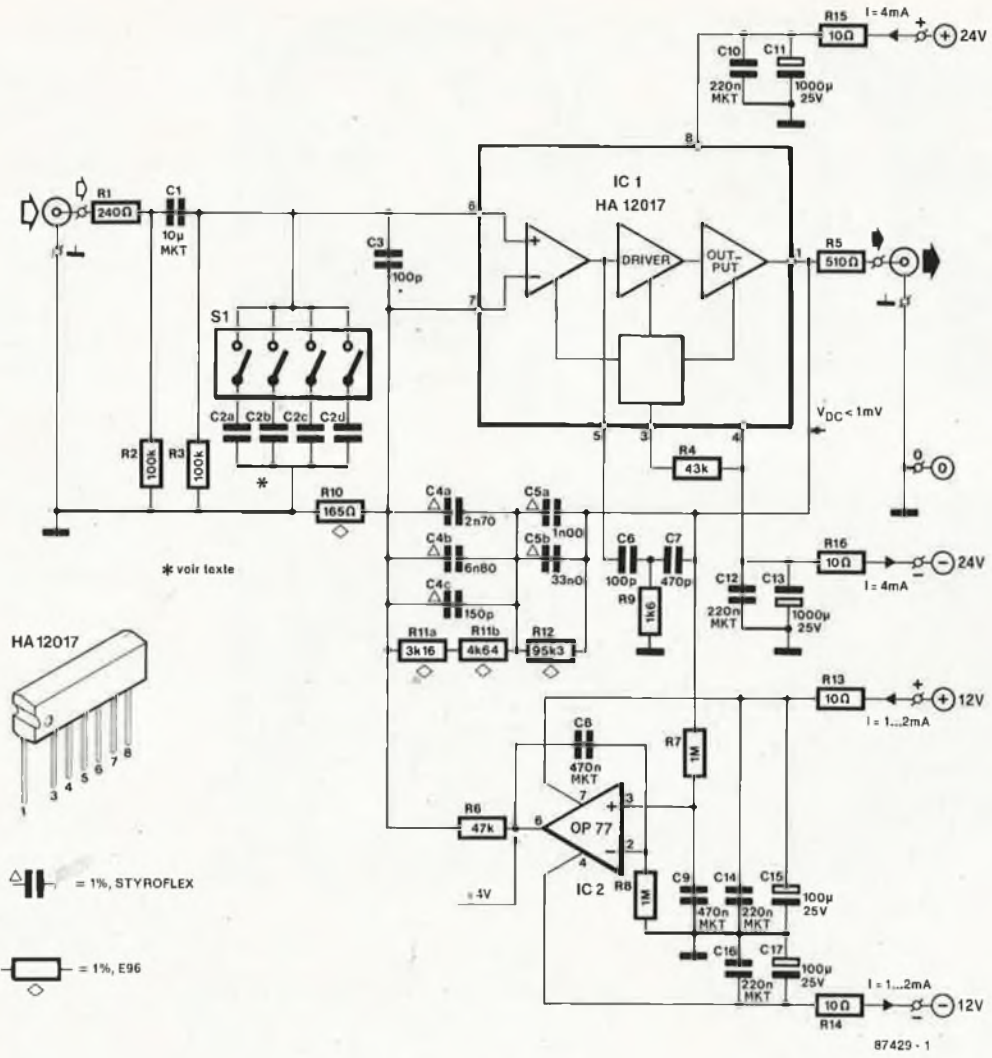
101 PRÉAMPLI RIAA HAUT DE GAMME

Au coeur de nombreux amplificateurs Hi-Fi en provenance d'Extrême-Orient bat un circuit intégré de Hitachi, le HA 12017, un amplificateur audio intégré à très faible bruit; pour ses caractéristiques voir le tableau 1. Très rapidement nous vint l'idée de l'utiliser pour réaliser un préamplificateur avec correction RIAA pour tête de lecture. Si l'on veut que le montage fasse réellement honneur à son titre, il ne suffit pas de respecter à la lettre la note d'application (avec dessin de circuit imprimé S.V.P.) du HA 12017 fournie par le fabricant...

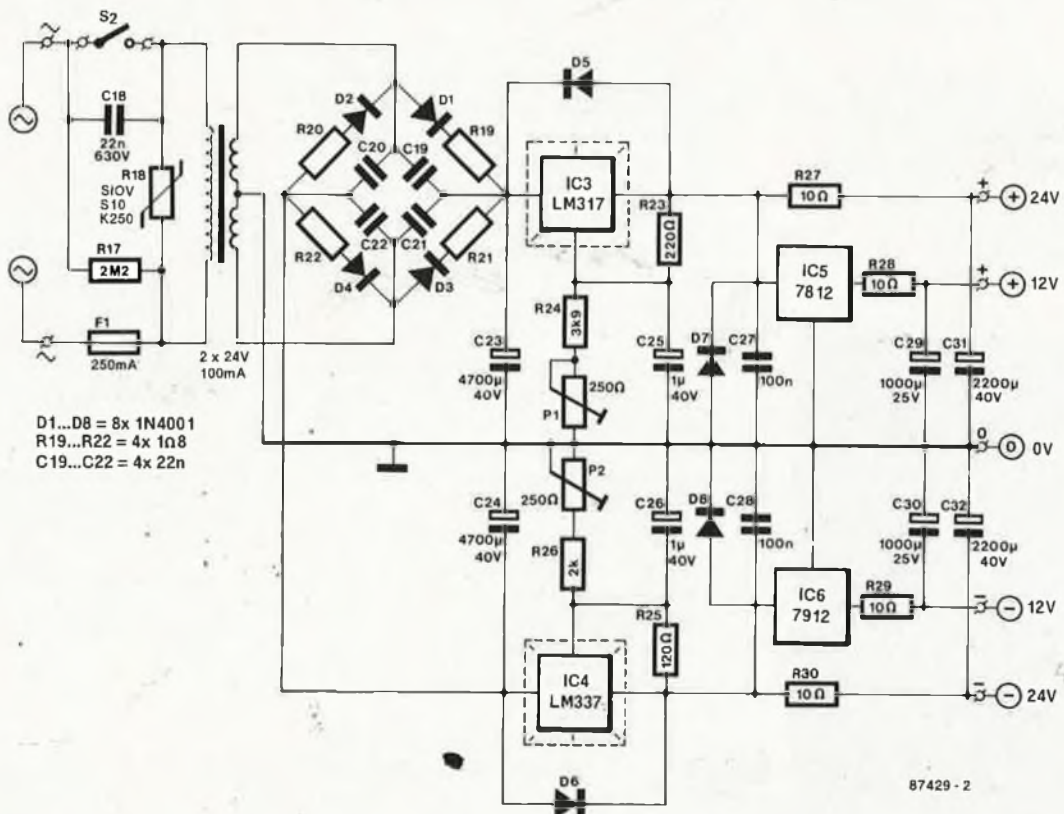
Le schéma de la **figure 1** comporte un dispositif de correction de la tension de dérive similaire à celui que l'on trouve sur "The Preamp", dispositif au coeur duquel l'amplificateur opérationnel IC2 joue le rôle d'intégrateur. Le signal de sortie de IC1 traverse un filtre passe-bas (R7/C9), avant d'être intégré par IC2 par l'intermédiaire de C8. A travers R6, le signal d'erreur aboutit à l'entrée inverseuse de l'amplificateur audio IC1. Le niveau de

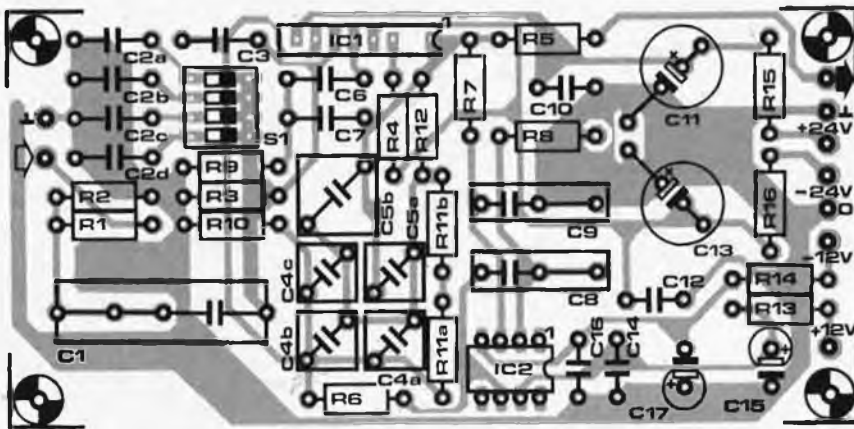
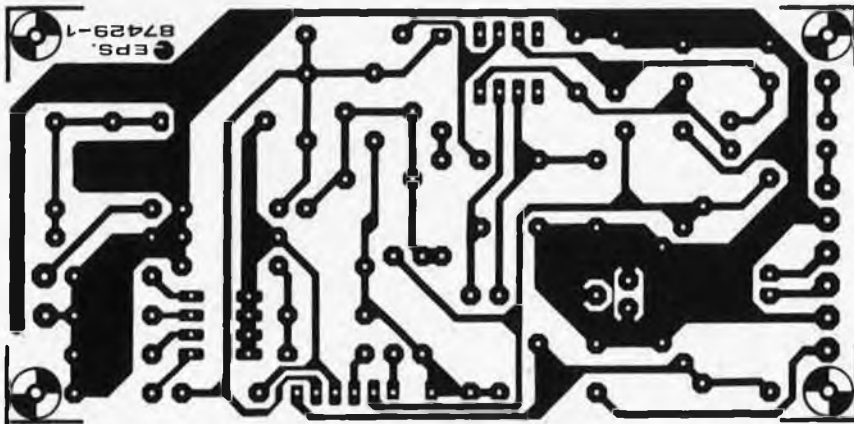


1



2





Liste des composants

Résistances:

- R1 = 240 Ω
- R2,R3 = 100 k
- R4 = 43 k
- R5 = 510 Ω
- R6 = 47 k
- R7,R8 = 1 M
- R9 = 1k6
- R10 = 165 Ω/1%
- R11 = 3k16 + 4k64/1%
- R12 = 95k3/1%
- R13...R16,R27...R30 = 10 Ω
- R17 = 2M2
- R18 = S10K250 (varistor)
- R19...R22 = 1Ω8
- R23 = 220 Ω
- R24 = 3k9
- R25 = 120 Ω
- R26 = 2 k
- P1,P2 = 250 Ω ajust.

Condensateurs:

- C1 = 10 μ MKT (!)
 - C2 = fonction de la cellule utilisée
 - C3 = 100 p polystyrène
 - C4 = 2n7//6n8//150 p/1%
 - C5 = 1 n//33 n/1%
 - C6 = 100 p styroflex
 - C7 = 470 p styroflex
 - C8,C9 = 470 n MKT
 - C10,C12,C14,C16 = 220 n MKT
 - C11,C13,C29,C30 = 1 000 μ/25 V
 - C15,C17 = 100 μ/25 V
 - C18 = 22 n/630 V
 - C19...C22 = 22 n
 - C23,C24 = 4 700 μ/40 V
 - C25,C26 = 1 μ/40 V
 - C27,C28 = 100 n
 - C31,C32 = 2 200 μ/40 V
- (Condensateurs électrochimiques radiaux!)

Semi-conducteurs:

- D1...D4 = 1N4001
- D5...D8 = 1N4001
- IC1 = HA 12017 (Hitachi)
- IC2 = OP-77 (PMI)
- IC3 = LM317
- IC4 = LM337
- IC5 = 7812
- IC6 = 7912

Divers:

- S1 = quadruple interrupteur DIP
 - S2 = interrupteur secteur simple
 - F1 = fusible 100 mA lent avec porte-fusible
 - Tr1 = transformateur secteur 2 × 24 V/250 mA au secondaire
- radiateur pour IC3...IC6

cette tension est toujours tel que celle-ci annule pratiquement la tension de dérive présente sur la sortie de IC1.

La correction de la tension de dérive a l'avantage de permettre une application directe du signal de sortie du préamplificateur à l'entrée d'un amplificateur (de puissance).

L'interrupteur S1 permet d'adapter le circuit à la capacité terminale de la tête de lecture. La résistance d'entrée est elle fixée à 50 kΩ (R2//R3), mais il est bien évidemment possible de la modifier en donnant une valeur différente aux deux résistances concernées.

Le réseau de correction pris dans la ligne

de réaction de IC1, montre une complexité certaine lui permettant de respecter très fidèlement la courbe RIAA officielle (C4...C7, R9...R12). La résistance de sortie s'élève à 510 Ω, valeur faible qui permet la connexion de lignes relativement longues.

Nous avons apporté un soin particulier aux lignes d'alimentation caractérisées par un filtrage et un découplage efficaces implantés en divers endroits: R15/C10/C11, R16/C12/C13, R13/C14/C15, R14/C16/C17. Il en a été de même de la conception de l'alimentation proprement dite dont la figure 2 rend fidèlement l'envergure. Impressionnés par les caractéristiques de l'alimentation de "The Preamp", nous avons repris le même concept.

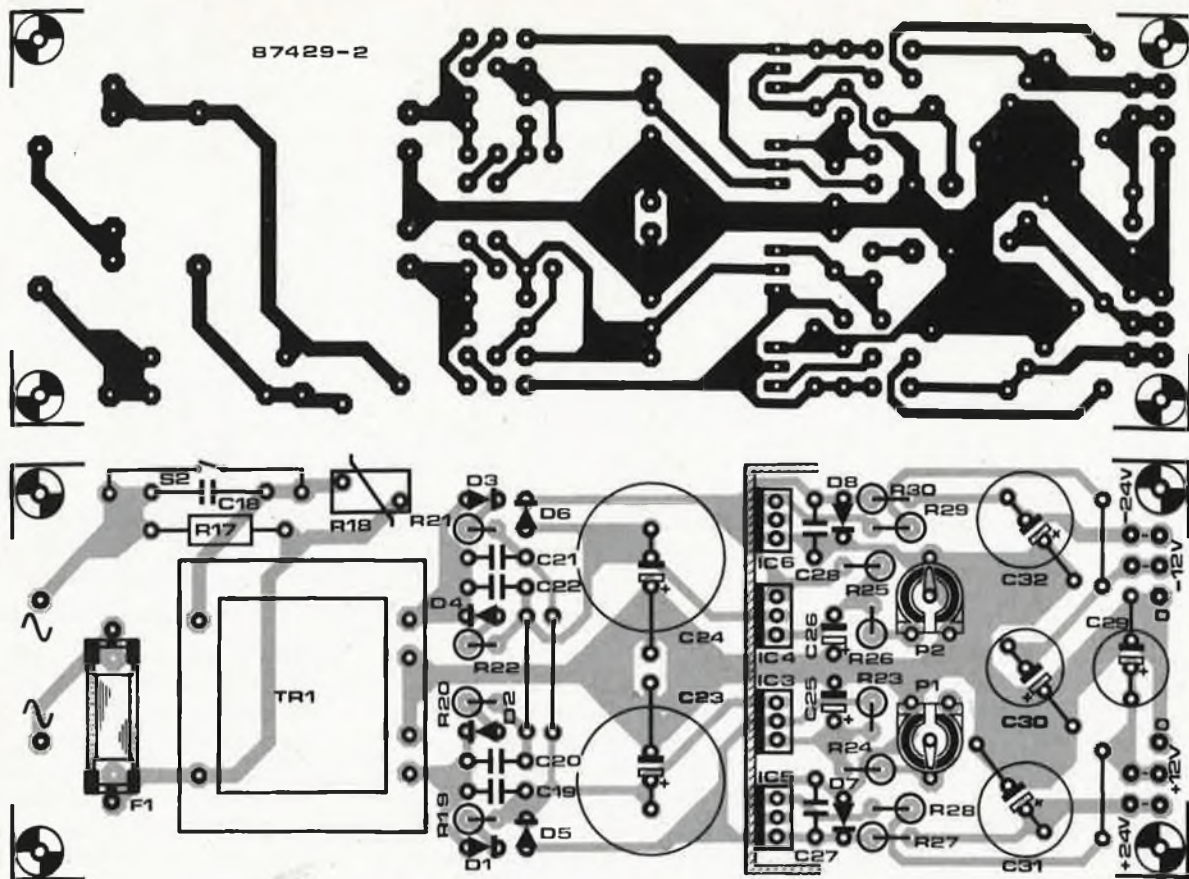
On y découvre un interrupteur simple sur lequel est monté en parallèle un condensateur anti-étincelles (C18). Le varistor R18 protège l'enroulement primaire du transformateur contre des crêtes de tension véhiculées par le secteur. Côté secondaire on trouve un pont redresseur (D1...D4) dont le fonctionnement est optimisé par la mise en place de quelques composants supplémentaires: R19...R22 et C19...C22 (contre le bruit, les pics de courant à la mise en fonction, les parasites HF).

Les tensions symétriques disponibles aux bornes de C23 et C24 sont régulées par IC3 et IC4 et ajustées aux valeurs de + et -24 V à l'aide des ajustables P1 et P2. Les régulateurs intégrés IC5 et IC6 assurent

Tableau 1. Caractéristiques techniques du HA 12017

Tension de bruit d'entrée équivalente: 1,85 μV
 mesurée avec réseau IHF-A, R_g = 43 Ω, correction RIAA dans la ligne de réaction
 Tension d'entrée maximale: 235 mV_{eff}
 Tension d'alimentation ± 24 V, f = 1 kHz, facteur de distorsion 0,1%, gain = 35,9 dB
 Distorsion harmonique: 0,002% (nous avons mesuré 0,003% sur le prototype)
 f = 20...20 kHz, tension de sortie 10 V_{eff}, avec correction RIAA
 Réjection de la tension de ronflement: 56 dB pour la tension positive et 45 dB pour la tension négative
 f = 100 Hz, R_g = 43 Ω
 Tension d'alimentation: ± 26,5 V max.
 Dissipation maximale: 500 mW max.

4



l'alimentation de l'intégrateur servant à la correction de la tension de dérive.

Les figures 3 et 4 illustrent les sérigraphies des implantations des composants des deux circuits nécessaires à la réalisation de notre préamplificateur pour cellule de lecture.

Lors de l'implantation des composants sur le circuit de la figure 3, on vérifiera l'absence d'erreur dans la polarité des condensateurs électrochimiques et dans celle de IC1. Les valeurs nominales de

R11, C4 et C5 sont obtenues par mise en parallèle (et en série) de plusieurs composants. Les régulateurs de tension de la figure 4 pourront avoir le même radiateur à condition de bien les isoler l'un par rapport à l'autre.

La photo d'illustration peut servir d'exemple sur la manière de réaliser la mise en coffret de ce montage.

En guise de conclusion quelques notes pour les "fanas" de l'audio:

L'alimentation méritant très largement le

qualificatif de "haut de gamme", on peut fort bien l'utiliser pour une application différente, si tant est que le but à atteindre est de réaliser une alimentation parfaite brillant par l'absence de bruit, ronflement et autres parasites insupportables.

Pour la commutation de divers signaux d'entrée à niveau élevé on préférera un commutateur à glissière ou le circuit de commutation à relais conçu à l'intention de "The Preamp" ou du préamplificateur à tubes.

102 LED STÉRÉO INTÈGRE

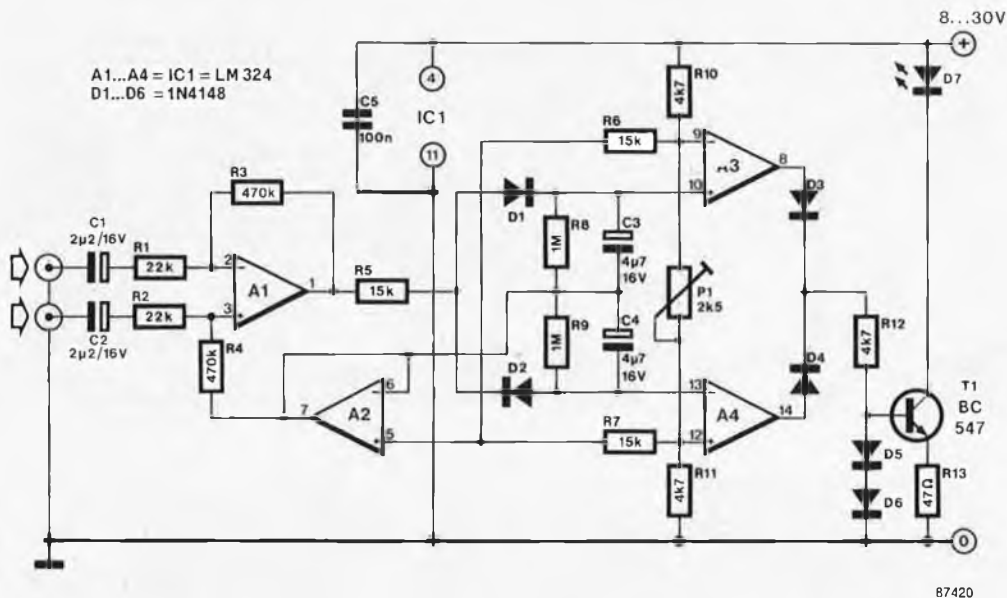
La vérité, toute la vérité, rien que la vérité... Sur un tuner, l'un des détails les plus "voyants" est le témoin stéréo. En fait, si, il y a quelques années, ce voyant stéréo était l'honnêteté personnifiée, il n'en est plus de même aujourd'hui. En effet, ce témoin est commandé par la fréquence-pilote de 19 kHz, signal (destiné au décodeur stéréo) que seuls émettaient à l'origine les stations travaillant effectivement en stéréo; de nos jours, les émetteurs mono envoient eux aussi cette fréquence-pilote dans les éthers. Dans le cas d'un amplificateur, les choses sont différentes: s'il existe, le voyant stéréo est

commandé par l'inverseur mono/stéréo, sa seule fonction réelle est d'indiquer que l'auditeur *aimerait bien* de la stéréo et ce n'est pas parce que le voyant brille de tous ses feux que l'émission est vraiment stéréo.

Notre LED STEREO INTEGRE ne s'allume que lorsque le signal est réellement stéréo, ce dont elle s'assure en comparant les deux signaux d'entrée par l'intermédiaire de l'amplificateur différentiel A1 qui soustrait les deux signaux l'un de l'autre et amplifie le résultat de cette opération. Tant que les deux signaux restent identiques, la sortie de A1 se trouve à la

même tension que la sortie de A2, cette dernière constituant une sorte de masse artificielle au potentiel égal à celui de la moitié de la tension d'alimentation. Lorsque les signaux présentent une différence, la tension de sortie de A1 sera positive (ou négative) par rapport à la masse artificielle, situation permettant, par l'intermédiaire de D1 ou D2 la charge de C3 ou celle de C4.

La résistance connectée en parallèle sur ce condensateur en autorise une décharge lente de manière à permettre le "survol" des brefs silences présents dans toute pièce musicale. A3 et A4 sont mon-



tés en comparateur de façon à provoquer l'allumage de la LED D7 par l'intermédiaire d'une fonction OU que constituent les deux diodes D3 et D4 lorsque l'on est en présence d'un véritable signal stéréo. La LED est alimentée par une source de courant de façon à lui assurer une intensité constante sur une plage de tensions d'alimentation étendue.

L'implantation de ce circuit dans un amplificateur (de réalisation personnelle) doit se faire en amont des commandes de volume et de balance mais en aval d'un

éventuel inverseur mono/stéréo, en un point où l'on dispose d'un niveau de signal suffisant (> 100 mV). Après amplification, il faut en effet surmonter la tension de seuil des diodes D1 et D2, car le circuit doit également être en mesure de traiter des signaux de faible niveau. Il existe certainement un endroit adéquat juste après le sélecteur d'entrées par exemple. Pensez à vérifier que l'impédance de sortie à cet endroit est faible. Si le témoin stéréo s'allume en présence d'un signal mono, cela est dû à une différence de niveau

entre les deux canaux. La solution de ce problème commence à la source, par ajustage de la sensibilité d'entrée de l'un des canaux. Si l'on n'arrive à rien de cette manière, on pourra remplacer R3 par un montage en série d'un ajustable et d'une résistance. P1 sert à ajuster la sensibilité de réaction de la LED stéréo. LED éteinte, la consommation de courant est inférieure à 7 mA, grim pant à 20 mA environ lorsque celle-ci s'allume.

103 PRÉAMPLI HF À LARGE BANDE

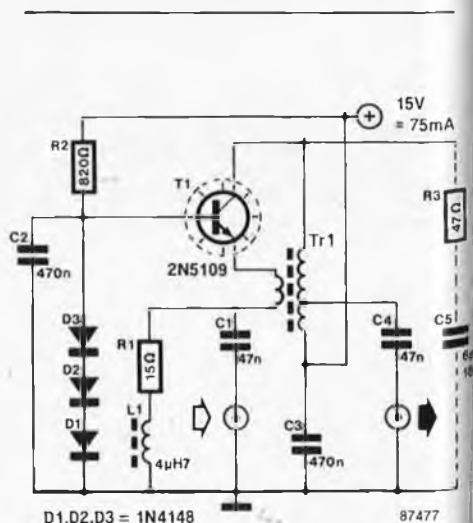
Si l'on désire réaliser un amplificateur HF linéaire, il existe deux approches possibles: soit utiliser un élément linéaire actif, soit pourvoir un élément non linéaire d'une boucle de contre-réaction. Chacune de ces deux méthodes a, comme il se doit, ses avantages et ses inconvénients. Nous avons, pour ce circuit, opté pour le second procédé, l'élément actif chargé de l'amplification est un transistor. Comme l'impédance d'entrée des transistors bipolaires est très faible, on arrive à un taux d'ondes stationnaires (SWR = Standing Wave Ratio) beaucoup trop important et partant inacceptable. Par mise en place d'une contre-réaction on peut aisément arriver à une impédance d'entrée de 50 Ω. Ce procédé n'occasionnant pas de perte de signal, on ne constate pas non plus de détérioration du rapport signal/bruit.

Le circuit comporte un transistor UHF monté en base commune auquel on applique la contre-réaction par l'intermédiaire du transformateur d'entrée et de sortie.

Pour garantir un fonctionnement irréprochable du circuit il est indispensable de doter l'entrée et la sortie d'une impédance terminale vraie de 50 Ω. Le réseau R3/C5 sert à éliminer les oscillations hors bande-passante. Le domaine de fréquences d'utilisation de ce montage va de 100 kHz à 50 MHz, le gain est de 9,5 dB environ, le facteur bruit compris entre 2 et 3 dB. Le point d'intersection (sortie) est de 50 dBm au minimum.

Pour information, le point d'intersection est une grandeur utilisée pour indiquer la caractéristique d'intermodulation d'un étage HF. Dans la plupart des cas on n'indique que le point d'intersection du troisième ordre.

Le transformateur d'entrée/sortie utilise un tore en ferrite du type FT37-75 (Micro-metals) sur lequel on enroule une spire côté entrée et cinq spires côté sortie, la sortie proprement dite se faisant sur une prise intermédiaire située à 3 spires du début.



* voir texte

104 SOURCE DE TENSION DE RÉFÉRENCE

Dans les techniques de mesure et de régulation, l'usage de tensions de références est très répandu, puisque l'action de mesurer consiste à comparer une grandeur inconnue à une grandeur (de référence) connue. Un des problèmes qui se posent est celui de la plus ou moins grande instabilité de la référence. Citons trois facteurs d'instabilité ordinaires des sources de tension de référence: la température, le courant de charge et la tension d'alimentation. Selon le niveau de qualité exigé, plusieurs solutions se présentent. La diode zener (cf **figure 1**) est utilisable à condition que ni la température, ni le courant de charge, ni la tension d'alimentation ne varient trop fortement. La solution de la **figure 2** est généralement préférable. L'adjonction de deux résistances et de deux transistors a rendu notre source de tension quasi insensible aux variations de la tension d'alimentation et du courant de charge. Reste le coefficient thermique que l'on pourrait chercher à améliorer... toutefois sans espoir d'obtenir des résultats vraiment satisfaisants.

Les fabricants de circuits intégrés utilisent une source de référence de tension *band gap* (c'est-à-dire la bande interdite entre bande de valence et bande de conduction) pour obtenir de meilleurs résultats eu égard à la stabilité thermique. Par *band gap* on entend la différence entre deux niveaux d'énergie les plus élevés que peuvent adopter les quatre électrons extérieurs d'un semi-conducteur. Les électrons qui se trouvent au niveau énergétique le plus élevé contribuent à la conduction. À mesure qu'augmente la température du matériau, le nombre d'électrons susceptibles de franchir la bande interdite augmente aussi: les caractéristiques de conductivité du matériau s'améliorent. Il y a donc un coefficient thermique. Dans le circuit de la **figure 3**, le coefficient thermique du miroir de cou-

rant T1/T2 et celui de T3 sont opposés l'un à l'autre. Pour que le circuit fonctionne bien, il faut que la valeur de R2 soit à peu près 10 fois supérieure à celle de R1, que celle R3 soit établie de telle sorte que U_R soit de 1,204 V, et enfin que les deux transistors soient parfaitement identiques (cette dernière condition ne peut être remplie qu'en faisant appel à des transistors d'une même puce (par exemple des réseaux de transistors comme le CA3083). La valeur de la résistance R est à déterminer en fonction de la tension d'alimentation et du courant de sortie maximal. Il ne faut pas perdre de vue qu'à vide, ce courant circule à travers T3, ce qui va se traduire par des variations de température dues à la dissipation de puissance dans T3. Il est donc préférable de ne pas laisser ce type de source de tension de référence hors charge. Un avantage supplémentaire d'un circuit comme celui-ci est qu'il se contente d'une tension d'alimentation de 1,5 V seulement.

Dans le cadre ci-contre apparaît la démonstration de la stabilité thermique de cette source de tension de référence.

La tension de référence U_R est obtenue ainsi:

$$U_R = U_{BE(T3)} + I_2 R_2$$

La valeur choisie pour R1 et R2 est telle que I₁ = 10 · I₂

D'où il découle la différence U_{BE(T1)} - U_{BE(T2)}, I₁ = 10 · I₂ qui apparaît sur R3. Lorsque le gain du transistor est suffisant, la quasi totalité de I₂ circule à travers R3:

$$I_2 = \frac{U_{BE(T1)} - U_{BE(T2)}}{R_3}$$

et

$$U_R = U_{BE(T3)} + ((U_{BE(T1)} - U_{BE(T2)}) \cdot \frac{R_2}{R_3})$$

Pour deux transistors identiques et des courants I_{BE} différents, on aura:

$$U_{BE(T1)} - U_{BE(T2)} = \frac{kT}{q} \ln \frac{I_1}{I_2}$$

Pour U_{BE} de T3, on aura:

$$U_{BE(T3)} = U_{BG} (1 - \frac{T}{T_0}) + U_{BEO} (\frac{T}{T_0})$$

U_R peut être définie ainsi:

$$U_R = U_{BG} (1 - \frac{T}{T_0}) + U_{BEO} (\frac{T}{T_0}) +$$

$$\frac{R_2}{R_3} \frac{kT}{q} \ln \frac{I_1}{I_2}$$

La différentiation de cette équation en fonction de la température donne:

$$\frac{dU_R}{dT} = -\frac{U_{BG}}{T_0} + \frac{U_{BEO}}{T_0} + \frac{R_2}{R_3} \frac{k}{q} \ln \frac{I_1}{I_2}$$

Si R2, R3 et I₁ sont choisies de telle sorte que:

$$\frac{R_2}{R_3} \ln \frac{I_1}{I_2} = (U_{BG} - U_{BEO(T3)})/C$$

où C = $\frac{q}{kT_0}$

il reste: $\frac{dU_R}{dT} = 0$

d'où l'on déduit la stabilité thermique de la tension de référence.

k = constante de Boltzmann (1,3805 · 10⁻²³ J/K)

T = température absolue (K)

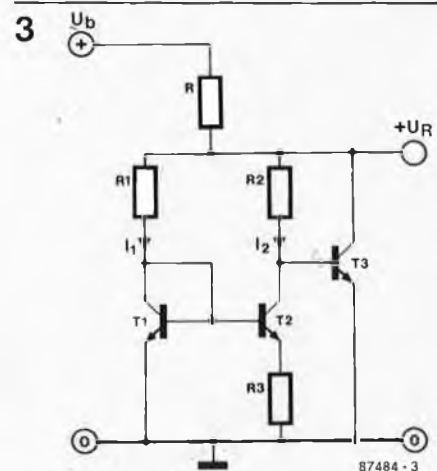
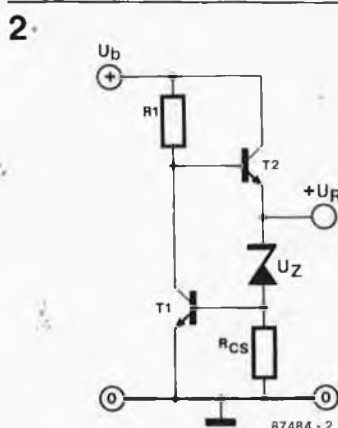
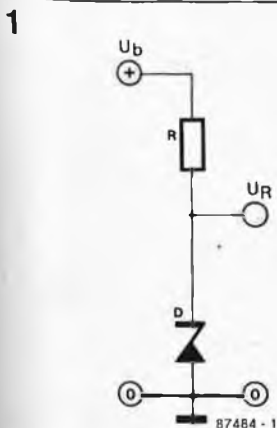
q = charge d'un électron

(1,6021 · 10⁻¹⁹ C)

I = courant

U_{BG} = potentiel *band gap* (1,204 V)

U_{BEO} = tension émetteur-base du transistor T₀



105 SYNTHÉTISEUR HF POUR 48...78 MHz

Le texte de cet article ne peut pas contenir tout ce qu'il y aurait à dire sur un synthétiseur de fréquence comme celui-ci. Le cadre particulier de ce numéro nous contraint à résumer l'essentiel. Les exigences les plus importantes à l'égard d'un synthétiseur sont les suivantes:

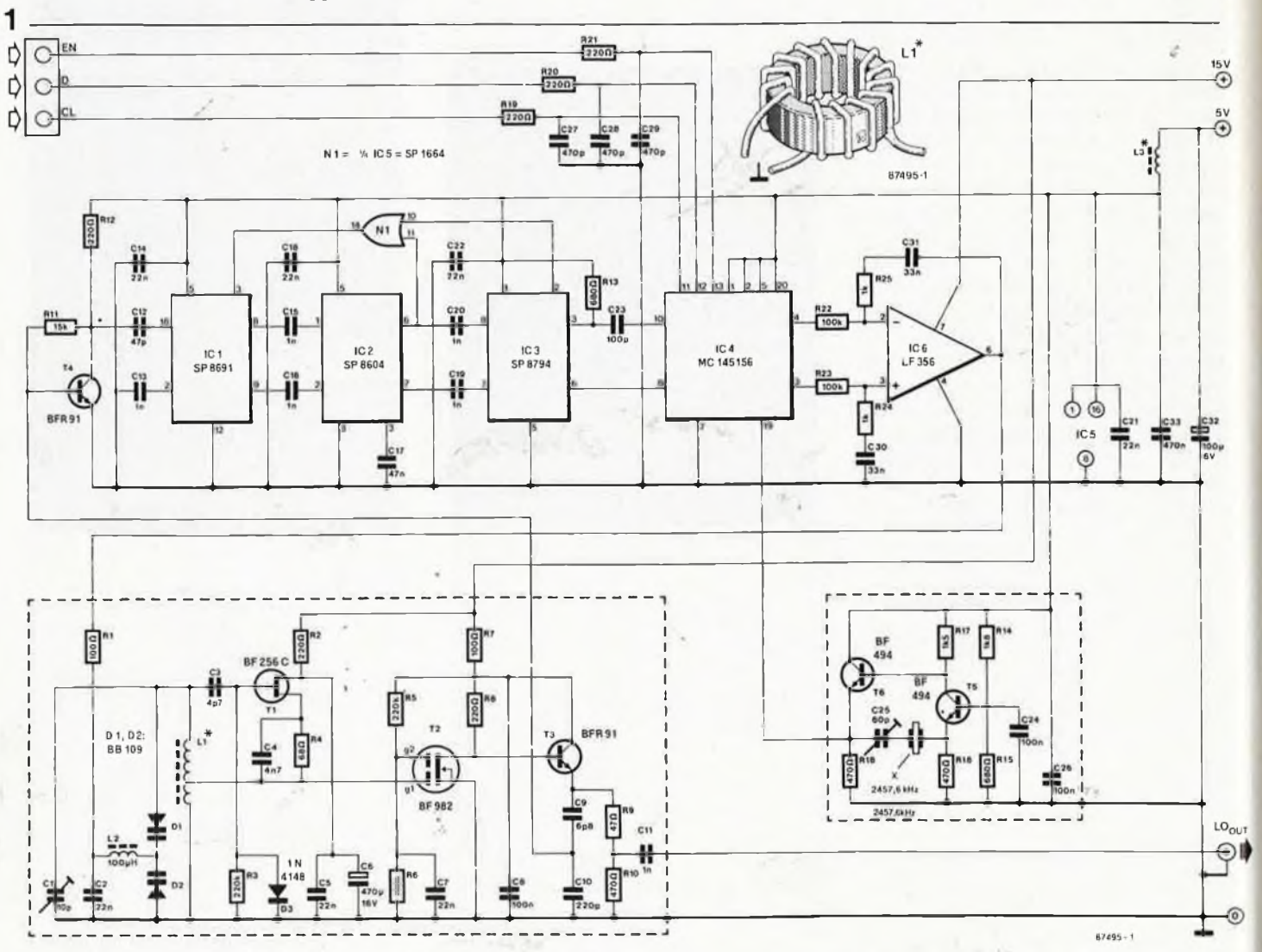
- 1) peu de bruit d'amplitude et de phase
- 2) pas entre fréquences le plus serré possible (10 Hz ou moins)
- 3) signal de sortie symétrique et d'amplitude suffisante
- 4) temps d'établissement d'une nouvelle fréquence aussi court que possible.

Il est évident que ces exigences sont en partie contradictoires. Le montage final sera donc forcément un compromis, d'autant plus que pour l'amateur se pose le problème de la disponibilité des composants.

Le pas serré en fréquences voisines impose une constante de temps de la PLL plus élevée: le temps d'établissement s'en trouve rallongé. On peut résoudre cela en installant une boucle supplémen-

taire spéciale pour l'accord fin, mais cette mesure se traduit à son tour par une augmentation des parasites dans le signal de sortie, et par conséquent des couine-ments à la réception. On peut aussi envisager de commander un oscillateur à quartz avec un convertisseur N/A, ce qui va aux dépens de la précision, parce que ce n'est plus vraiment de la synthèse que l'on fait. Heureusement, on peut utiliser le microprocesseur pour compenser cette erreur, à condition d'écrire le programme idoine. C'est la solution que nous avons choisie, car c'est elle qui donne le circuit le plus simple. Le rapport signal/bruit du signal du VCO est proportionnel à l'amplitude du signal de l'oscillateur. Il s'agit donc d'obtenir sur le réseau LC la tension la plus élevée possible. Ceci n'est possible que tant qu'il n'y a pas de diodes à capacité variable sur ce réseau. Or à moins d'utiliser des diodes de type HV (hors de prix), la tension crête-à-crête sera forcément limitée à quelques volts sur le réseau LC par les diodes employées. Parmi les autres possibilités, il y a celle

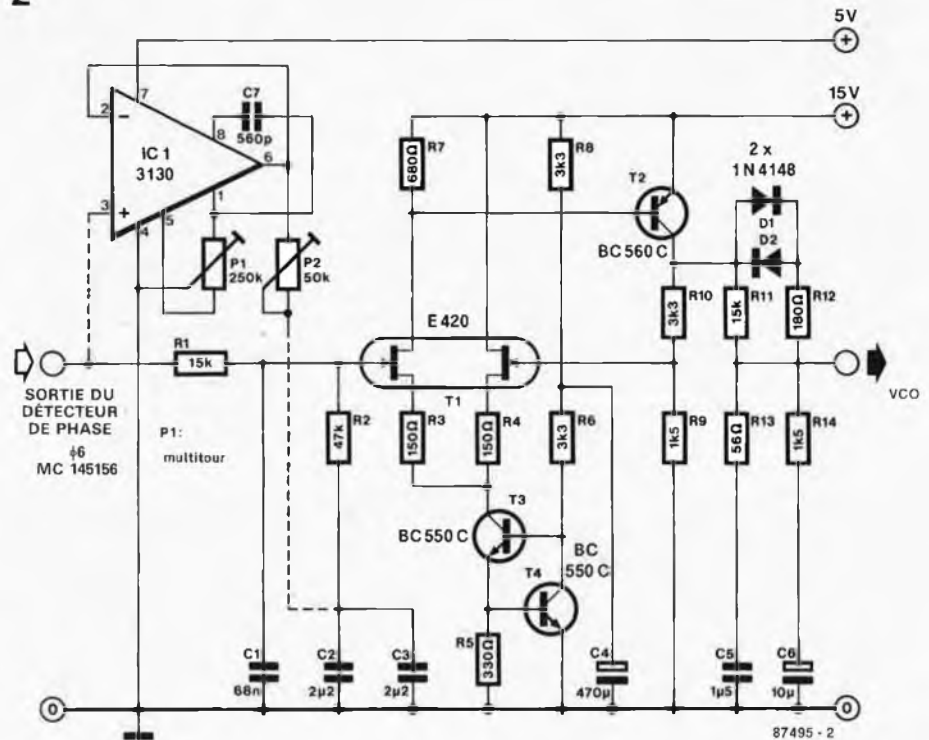
qui consiste à employer plusieurs VCO, avec chacun sa diode varicap connectée à une prise intermédiaire (couplage inductif ou capacitif), de sorte que la tension aux bornes de la varicap soit moindre. Ce qui permet au VCO de "car-burer" un peu plus. Le nombre de VCO est un poste budgétaire; on en rencontre tantôt trois, tantôt dix, et le prix de l'appareil est à l'avenant. Dans notre circuit il n'y en a qu'un seul. Il apparaît en effet que dans un synthétiseur, il y a encore une autre source de bruit, à savoir le comparateur de phase. Il y a deux types de comparateurs de phase: ceux qui utilisent le signal dans sa totalité et ceux qui échantil-lonnent le signal pour n'en traiter qu'une partie. Cette distinction n'est pas la distinction analogique/numérique: le mélangeur symétrique SO42P appartient à la première catégorie au même titre qu'une porte EXOR, tandis que les bascules et les échantillonneurs-bloqueurs appartiennent à la seconde. Il s'agit donc d'opposer la continuité à la discontinuité. Les comparateurs de la deuxième catégorie sont



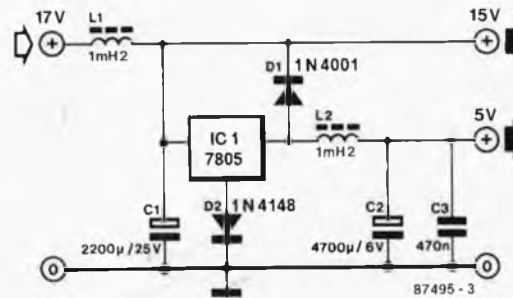
moins stables que ceux de la première. C'est pourquoi on ne trouve jamais d'échantillonneur-bloqueur comme comparateur dans un démodulateur FM, alors qu'on en trouve dans un synthétiseur. Un inconvénient des comparateurs du premier type est la présence dans leur signal de sortie (la tension de commande pour le VCO) d'une composante dont la fréquence est le double de la fréquence d'entrée. Lorsque les pas entre fréquences sont serrés, ceci rallonge le temps d'établissement et constitue donc un inconvénient. Avec les comparateurs de la deuxième catégorie, on a la possibilité d'en adopter un qui atténue la fréquence de référence.

Le circuit choisi ici est un synthétiseur MC 145156 de Motorola, remarquable par son faible prix et ses prestations acceptables si l'on met en oeuvre un mélangeur caractérisé par une bonne atténuation de l'oscillateur local. Un aspect intéressant de ce circuit réside dans la commode sérieuse qui ne requiert que trois lignes. La fréquence de référence subit une division interne par 2048, ce qui donne un pas entre fréquences de 1 200 Hz. Un convertisseur N/A qui attaque le premier oscillateur local et qui n'est pas représenté ici, permet (trait) de diviser cette trame en 255 pas. IC1...IC3 et N1 constituent le *prescaler*. Afin d'utiliser au mieux les possibilités du circuit intégré synthétiseur, le facteur de pré-division est 128/129, de sorte que la programmation d'IC4 se fera en base 128. L'atténuation de la tension de référence obtenue avec le filtre IC6 est de 60 dB, ce qui paraît correct, mais reste insuffisant dans certains cas. La figure 2 donne une solution plus fouillée dans laquelle il est fait appel à une autre sortie de détection de phase du MC 145156. Cette fois la tension de référence est repoussée à 80 dB sous le niveau du signal utile. Du coup, c'est le temps d'établissement qui s'allonge, ce contre quoi on agit avec efficacité en introduisant IC1. Les diodes D1 et D2 contribuent elles aussi à accélérer le verrouillage de la boucle. Pour T1, on peut utiliser n'importe quel double FET audio à faible bruit. La figure 3 donne le circuit de stabilisation de la tension d'alimentation du synthétiseur. Le filtre LC est indispensable, car le bruit véhiculé par la tension d'alimentation se retrouve irrémédiablement à la sortie du synthétiseur. Les régulateurs intégrés ne sont pas des modèles de circuits silencieux, mais la solution proposée est plus digeste qu'une alimentation spécialement conçue pour la circonstance. Les selfs de choc utilisées (Toko avec capuchon ferrite) présentent une résistance au courant continu non négligeable, ce qui justifie la présence de D2. Pour finir, il reste à dire quelques mots de la programmation du MC 145156-1. Son format de données apparaît sur la figure 4. Les bits SW1 et SW2 commandent des sorties de commutation et ne sont pas utilisés. Le facteur de division du synthé-

2



3



seur est de $128 \cdot N + A$. Ce qui explique le facteur de 128/129 du *prescaler*: le compteur "A" compte jusqu'à 127, puis le compteur N est incrémenté une fois tandis que le compteur "A" revient à zéro. Les données sont chargées dans le registre à décalage sur le flanc descendant du signal d'horloge. Lorsque la donnée à transmettre doit être chargée dans les diviseurs, il suffit d'activer la ligne EN(able). Au même instant le squelch est mis en service pour supprimer les bruits de commutation qui ne manquent pas de se produire. La réalisation de ce circuit doit se faire dans le cadre rigoureux des règles de montage des circuits HF. Les diviseurs ECL notamment doivent être montés de telle sorte que les liaisons soient aussi courtes que possible. Pour le prototype, nous avons utilisé comme support une épaisse plaque cuivrée non gravée. Les circuits intégrés seront montés le ventre à l'air, ce qui procure une bonne aération et de bonnes conditions de découplage. Le VCO et l'oscillateur à quartz doivent être parfaitement blindés. Du fait que l'élément actif d'un oscillateur (à quartz) HF à

faible bruit a une caractéristique fortement non-linéaire, les signaux indésirables donnent naissance à des produits d'inter-modulation dans le signal de l'oscillateur local. Les condensateurs devront être au moins du type MKT ou MKH. Le découplage serré n'a cependant de sens que si le synthétiseur est bien blindé. Donc, là encore, il faut des liaisons courtes et franches et un assujettissement correct de la self pour empêcher les spirales de bouger (14 spires de fil de cuivre étamé de 0,8 mm de section sur tore Amidon T50/12, avec prise intermédiaire à 4 spires de l'extrémité froide).

?

VENEZ PLANTER VOS
POINTS D'INTERROGATION
ÉLECTRONIQUES
SUR LE FORUM DES
LECTEURS D'ELEKTOR

106 "VALIUM" POUR LA VIDEO DE L'ELECTRON

Possesseur d'un Electron, il ne serait pas surprenant que vous vous soyez posé des questions lorsque pour la première fois vous avez connecté votre ordinateur à un téléviseur (ou un moniteur). En effet, comme celui d'une image TV ordinaire, le signal vidéo de l'Electron est "entrelacé" ce qui explique le tremblement de l'image obtenue. La fonction de cet entrelacement est de stabiliser l'image et de lui donner plus de coulant lors du déplacement (*scrolling*) de l'image. Très souvent cependant, l'image produite par un ordinateur est parfaitement stable (texte, tableaux, arrière-plans de jeux etc...) de sorte que l'entrelacement devient plutôt gênant. Même l'amélioration apportée par une rémanence de longue durée est à peine sensible. La solution la plus radicale consiste à supprimer l'entrelacement de l'image. Le résultat en est un affichage parfaitement stable même si cette stabilité se paie par un piqué plus prononcé des caractères.

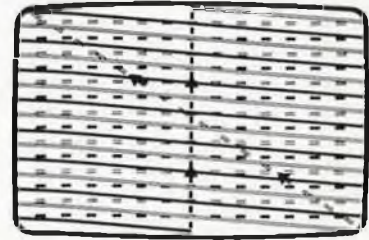
Pour comprendre le concept de cette suppression d'entrelacement, il nous faut revenir sur l'art et la manière de "fabriquer" une image.

Une image TV comporte 625 lignes "écrites" sur l'écran en deux demi-images, les trames (figure 1). Chaque demi-image se compose ainsi de 312,5 lignes. La seconde demi-image est décalée d'une ligne par rapport à la première, ce que l'on obtient en démarrant la seconde trame avec un retard de $X +$ une demi-durée de ligne. En démarrant la seconde trame avec une demi-ligne d'avance (après 312 lignes donc) cette trame s'inscrit très exactement sur la précédente: on supprime ainsi l'entrelacement. Pour garder les 625 lignes réglementaires, chaque seconde trame comporte 313 lignes. Le circuit ULA (Uncommitted Logic Array) de l'Electron fournit, entre autres, un signal de synchronisation horizontale (\overline{HS} , figure 2a), et un signal de synchronisation composite ($CSYNC$, 2b). A l'aide du multivibrateur monostable MMV1, on fabrique à partir de $CSYNC$ un nouveau signal utilisé pour la synchronisation verticale (VS). La durée de ce signal VS n'est pas la même pour la première et la seconde trame. D'où la présence de MMV2 utilisé pour égaliser les impulsions VS. MMV2 déclenche sur la première impulsion de ligne arrivant après l'activation du signal VS; il est redéclenché par la "descente" de VS. L'impulsion VS définitive ainsi obtenue a une longueur de 160 μs environ, (2,5 fois la durée de ligne). N2 fait subir aux signaux \overline{HS} et VS (nouvelle mouture) une fonction OU EXCLUSIF (EXOR); à la sortie de cette porte on dispose du signal de synchronisation que l'on applique ensuite au modu-

lateur vidéo. N1 a pour fonction de tamponner la sortie \overline{HS} de l'ULA.

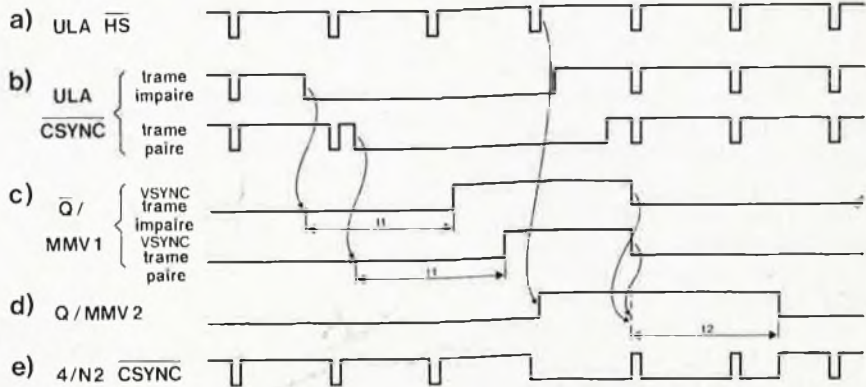
L'efficacité de ce circuit dépend dans une certaine mesure des caractéristiques du moniteur ou du téléviseur qu'il attaque. Si l'on utilise l'entrée antenne d'un téléviseur, l'amélioration n'est pas toujours très sensible. Nos essais sur un téléviseur N&B ancienne génération nous ont donné une excellente image au centre; elle perdait cependant de sa stabilité sur les bords supérieur et inférieur de l'image. Avec un autre téléviseur, du type TX, l'image était parfaite. Avec un moniteur les résultats sont nettement meilleurs; s'il comporte des entrées de synchronisation verticale et horizontale séparées, on pourra connecter ces dernières directe-

1



— — — trame impaire
 — — — trame paire
 = = = retour de ligne (laser éteint)

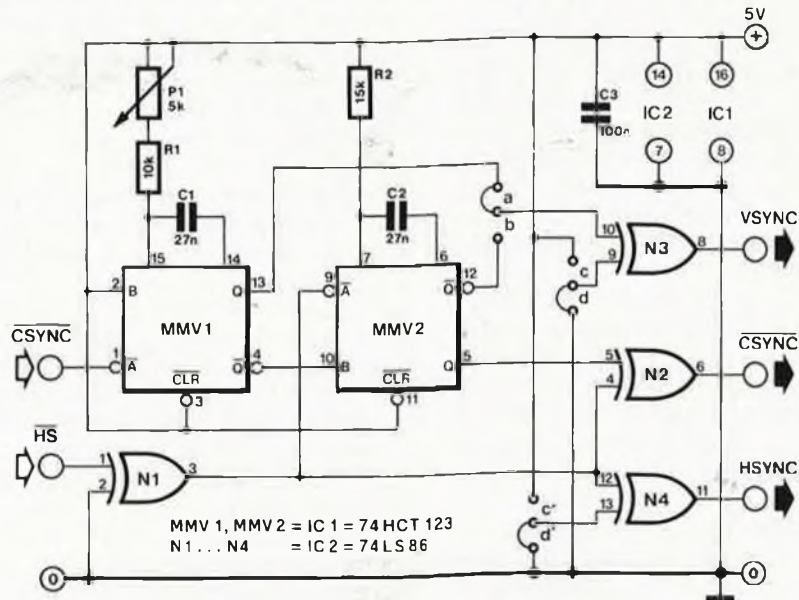
2



L1 = impulsion MMV1
 L2 = impulsion MMV2

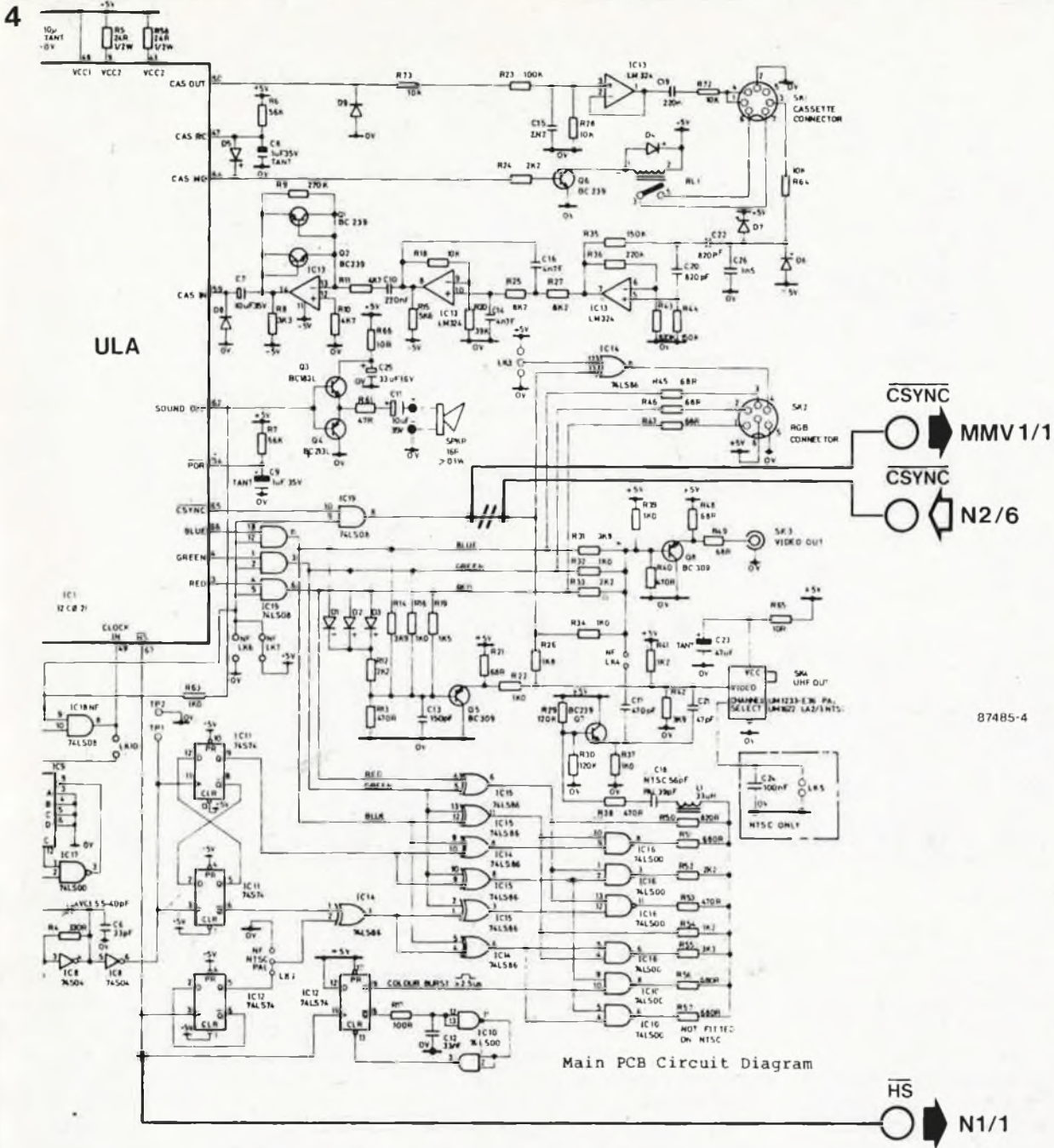
87485-2

3



MMV 1, MMV 2 = IC 1 = 74 HCT 123
 N1...N4 = IC 2 = 74 LS 86

87485-3



ment aux sorties de N3 et N4 respectivement.
 Le remplacement du strap c par le strap d (et celui de c' par d') permet une inversion des signaux de synchronisation, si tant est que votre moniteur exige un tel traitement. Selon les caractéristiques du moniteur, il peut être nécessaire

d'implanter le strap a ou b pour obtenir le résultat optimum.

Pour le réglage on joue sur la position de P1 jusqu'à arriver à la stabilisation de l'image. Pour vous assurer de la qualité de l'image, la meilleure solution consiste à faire apparaître plusieurs lignes de caractères dans le haut et le bas de l'image.

Strap a mis en place, le réglage de P1 est relativement critique, avec le strap b, la position de cet ajustable est sensiblement moins pointue.

La consommation de ce montage ne dépassant guère 10 mA, on peut fort en envisager l'alimentation par celle de l'Electron.

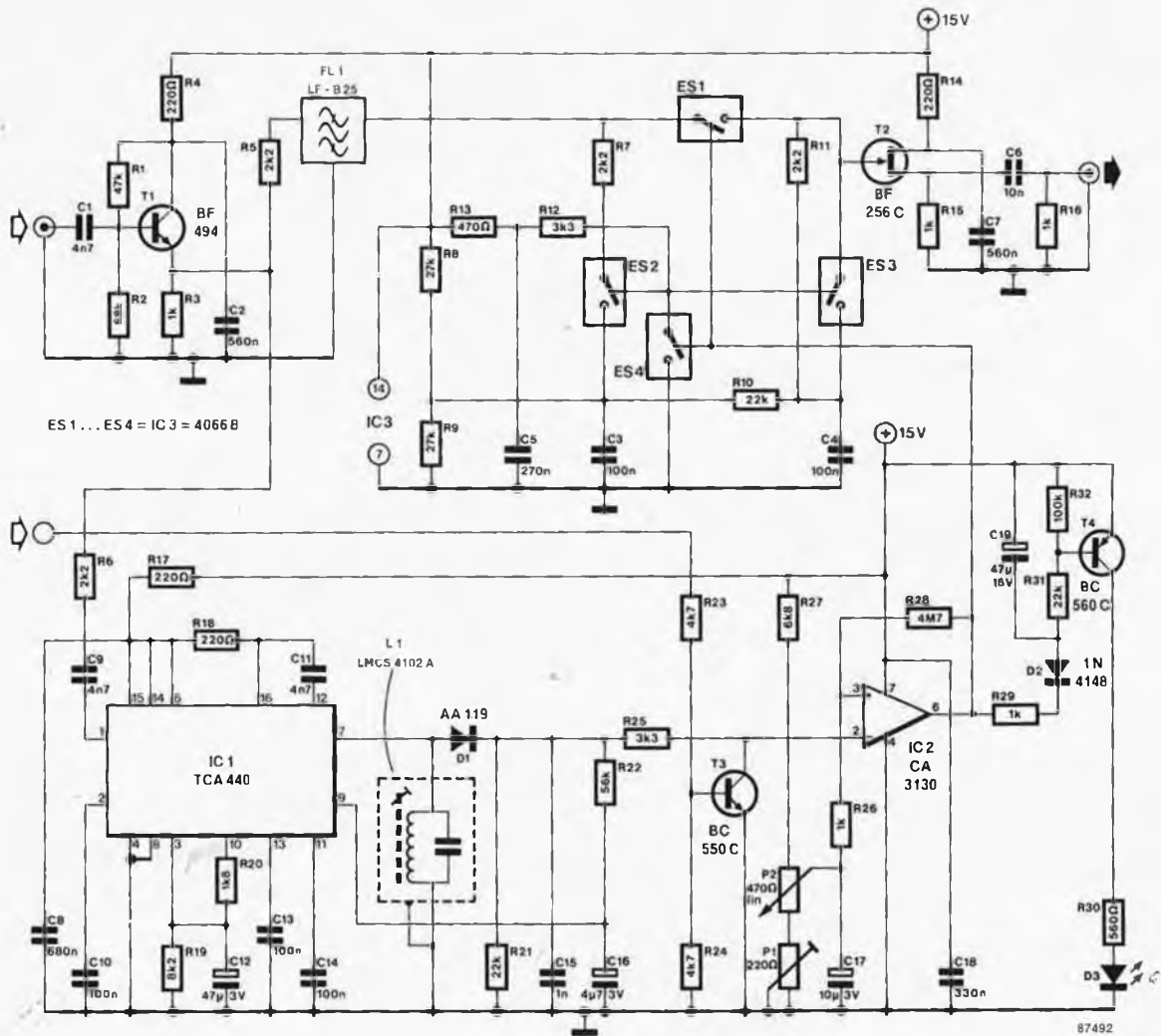
107 NOISE BLANKER

La plupart des circuits de filtrage du bruit ont la fâcheuse caractéristique d'élargir les impulsions parasites: le signal utile est tout bonnement inutilisable pendant la durée de l'impulsion parasite. Il est donc recommandé d'empêcher les impulsions

parasites d'arriver jusqu'aux filtres HF (étroits). C'est ce que permet d'obtenir ce circuit.

Le signal de FI est d'abord tamponné à l'aide de T1, puis il est distribué sur deux réseaux différents. L'un est un récepteur

de parasites construit autour du TC440. Ce circuit intégré comporte un amplificateur HF, un mélangeur et un amplificateur FI. Le fait de mettre la broche 4 à la masse permet d'utiliser tous les étages de l'amplificateur FI. Le récepteur d'impul-



sions parasites possède sa propre commande de gain automatique, de telle sorte que le circuit fonctionne bien même lorsque les parasites sont d'amplitude relativement faible. Le niveau d'impulsion parasite est réglé à l'aide de P1 (minimum) et P2 (continu variable). L'application d'un niveau logique haut sur la résistance R23 permet de mettre le circuit anti-bruit hors fonction. C'est IC2 qui finalement porte les impulsions parasites à un niveau logique. La LED D3 s'allume quand le cir-

cuit détecte une impulsion parasite. L'autre réseau commence par retarder le signal FI dans FL1. Ce retard doit compenser le temps que met le détecteur d'impulsion parasite. Lorsque le niveau de l'impulsion parasite détectée est suffisant, l'interrupteur ES1 interrompt l'acheminement du signal vers la grille de T2. En se fermant, ES3 conduit les signaux FI vers la masse à travers C4. En même temps la fermeture de ES2 définit la sortie de FL1.

Tel qu'il est présenté ici, le circuit est conçu pour 455 kHz; la réjection des impulsions parasites atteint 80 dB, voire 90 dB quand la réalisation est très soignée. Comme il n'y a que deux composants à déterminer en fonction de la fréquence (L1 et FL1), il sera facile d'adapter le circuit à d'autres fréquences. Mais n'oubliez pas que la caractéristique de réjection des impulsions parasites se détériore aux fréquences élevées en raison de la capacité parasite d'IC3.

108 SIMULATEUR DE COUPS DE FEU

Si dans la bonne centaine de montages publiés dans ce numéro hors-gabarit il y en a forcément quelques-uns qui ne manqueront pas d'attirer votre attention, celui-ci en est un qui vous fera littéralement bondir, que vous le vouliez ou pas! Comme son nom l'indique, il simule un coup de feu ou un pétard, avec un réalisme... choquant! Attention à vos oreilles. Pour réaliser ce simulateur, il faut un (ou plusieurs) vieux haut-parleurs, que vous choisirez en fonction de leur taille plutôt

que pour leurs qualités de haute-fidélité. Compte tenu du type de traitement qui lui est infligé, il ne faut pas espérer réutiliser dans un autre montage un haut-parleur ayant servi dans le simulateur de coups de feu. L'effet sonore de claquement sec est obtenu en déchargeant brutalement plusieurs condensateurs (de flashes photographiques) à travers le haut-parleur. Le circuit est d'une simplicité exemplaire. Un onduleur formé par T1, T2 et T3 transforme la tension de 6 V en 220 V environ. Les diodes D1 et D2 protègent les deux

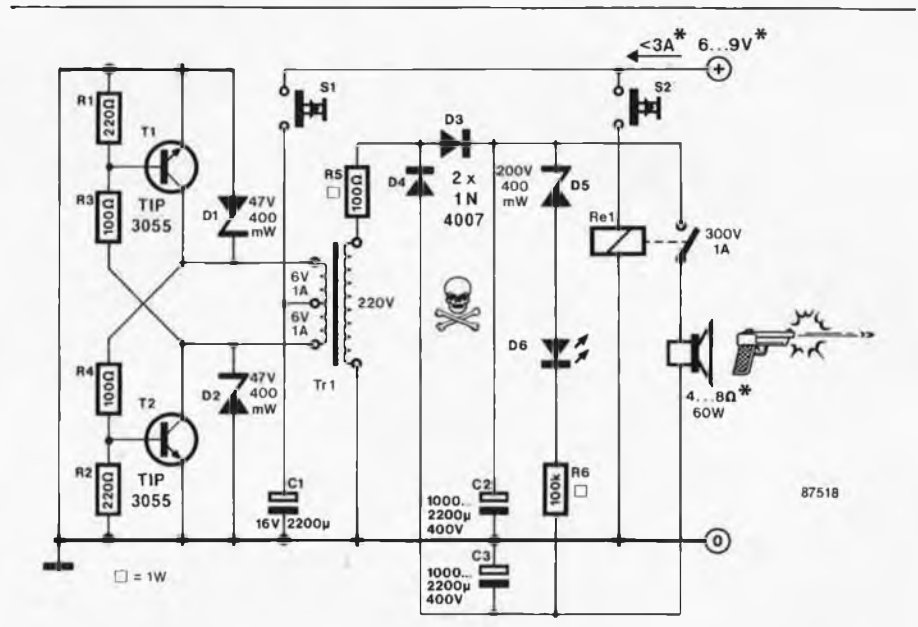
transistors contre les pointes de tension. La fréquence de cet onduleur dépend du matériau du noyau du transformateur et de la charge au secondaire. Dans cette application, la fréquence peut facilement atteindre quelques kHz. Au fur et à mesure que la tension aux bornes des condensateurs électro-chimiques augmente, la fréquence diminue jusqu'à 50 Hz environ. Au secondaire du transformateur nous avons placé un doubleur de tension qui porte donc la tension aux bornes des condensateurs C2 et C3 à quel-

ques centaines de volts. La résistance R5 limite le courant de charge. Lorsque les deux condensateurs sont rechargés, la LED D6 s'allume, indiquant que "le fusil est chargé".

En fait, la charge des condensateurs ne commence qu'au moment où l'on appuie sur le bouton S1 qu'il faut maintenir enfoncé jusqu'à ce que la LED signale la fin de la charge. Il suffit ensuite d'appuyer sur S2 pour "tirer un coup de feu": en collant, le relais Re1 permet alors à un courant de 50 à 100 A de circuler à travers la bobine du HP: si l'exemplaire utilisé n'est pas apte à digérer des courants de crête élevés, il est probable que vous aurez à en chercher le cône à l'autre bout de la pièce. Si le HP est capable de supporter le choc, vous constaterez que l'effet est saisissant et d'une violence inouïe.

Au cours de la charge, le courant consommé est de 3 A environ. Ensuite, il n'est plus que de 0,5...0,8 A. Pour obtenir un effet encore plus assourdissant, on peut porter la tension à 12 V (valeur maximale). Mais il faut alors que le haut-parleur encaisse une puissance de crête de 1 000 W.

Pour les essais, et pour commencer, utili-



sez donc une tension de 3 V seulement. Ainsi, même si les choses tournent mal, elles n'auront pas de conséquences graves sur les composants.

Ne perdez pas de vue le fait qu'en manipulant le circuit du simulateur de coups

de feu, vous risquez d'entrer en contact avec des tensions mortelles! Il est donc indispensable de bien isoler toute la partie haute-tension du montage.

Et attention à vos oreilles!

109 TÊTE HF MODERNE

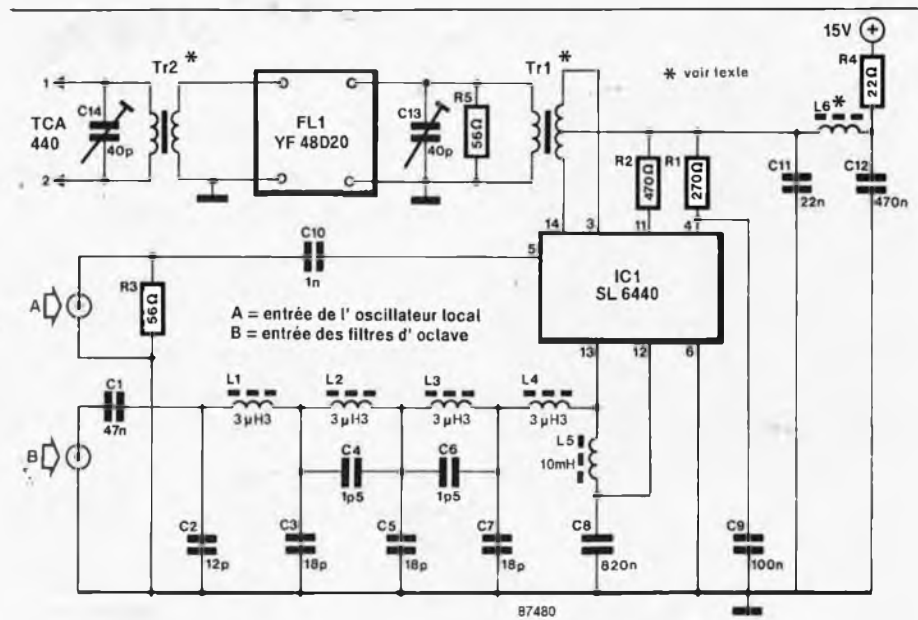
On exige d'une tête HF qu'elle présente un faible taux de distorsion d'intermodulation, et on ne lui pardonne pas volontiers une médiocre caractéristique de bruit ou une mauvaise isolation des entrées l'une par rapport à l'autre. Sans oublier le gain que l'on souhaite vigoureux. Ne rêvons pas: la réponse réaliste à ces exigences est un compromis. En HF, une caractéristique de bruit de 10 dB est satisfaisante, et il faut qu'un mélangeur soit déjà franchement exécrationnel pour ne pas tenir cette valeur. Pour l'amateur, la séparation des entrées pour l'oscillateur local (LO), l'entrée HF et la sortie FI est de la plus grande importance, de même que la puissance aussi faible que possible que l'on demande à l'oscillateur local de fournir. Lorsqu'il est trop vigoureux, le signal LO rayonne bien au-delà de ses horizons naturels...

Un des mélangeurs qui répond aux exigences raisonnables est le SL6440 de Plessey. Le signal d'entrée arrive sur l'entrée du mélangeur après être passé sous les fourches caudines d'un filtre passe-bas ($f = 32$ MHz, impédance de charge 500 Ω). La sortie de ce mélangeur est à collecteur ouvert (haute impédance), d'où la nécessité de R5 pour charger le filtre à quartz (48 MHz). L'avantage de cette méthode est de fixer l'impédance également en dehors de la bande passante du filtre, ce qui contribue à ne

pas augmenter la distorsion d'intermodulation. Le réglage des trimmers est satisfaisant lorsque l'on obtient la plage la plus large avec le minimum de pertes. On peut espérer réduire la distorsion d'intermodulation en modifiant la valeur de R1 et R2. Ceci suppose que l'amplitude du signal fourni par l'oscillateur local est stable. Sur le prototype, nous avons obtenu un point d'interception du troisième ordre de 33 dBm. Il n'y a rien d'affolant à ce que le

circuit intégré chauffe: il faut le refroidir! Voici pour finir les caractéristiques des transformateurs:

- Tr1 — primaire = 10 + 10 spires bifilaires
- secondaire = 10 spires sur tore Amidon T50/12.
- Tr2 — primaire = 2 spires
- secondaire = 18 spires sur tore Amidon T50/12
- L6 — 6 spires sur perle ferrite.



MARCHÉ

Multimètre numérique de poche METEX M-3650

Remarquable sous tous rapports, ce METEX M-3650!

Pour être exact, il faudrait l'appeler "laboratoire de poche", car aux fonctions ordinaires du multimètre 2000 points (V, Ω et A) le M-3650 associe les fonctions **capacimètre**, **fréquence-mètre** et **testeur h_{FE}** , tout cela dans un boîtier de poche, en matière plastique très robuste, agréable à manipuler, et de couleur jaune vif. L'importance de ce détail d'ordre esthétique n'échappera pas à ceux d'entre nos lecteurs qui, coutumiers d'un certain désordre sur leur table de travail et dans leur mallette à outils, n'y retrouvent parfois leurs instruments qu'après de longues recher-

ches; saluons et encourageons au passage le recul sensible, mais encore timide de la couleur grise, si peu ergonomique, au profit de couleurs vives, plus efficaces pour la robe des appareils de mesure. A cet égard, certains préjugés ont la vie dure: sans nous en rendre compte, nous associons à tort l'idée de précision et de rigueur scientifique à une couleur comme le gris, et le jaune plutôt à un appareil de bas de gamme.

Pour ce qui est de la précision du M-3650, il n'y a rien à redire: les tests effectués au laboratoire d'ELEKTOR ont montré que les performances annoncées sont réelles, à condition de respecter les conditions de mesure (impédance en calibre tension alternative, tarage par calibre en mode capacimètre, etc). La résolution des différents calibres de mesure couvre largement les besoins de l'amateur le plus exigeant, et ceci pour un prix convaincant.

On apprécie également l'affichage des indications de calibre sur le grand afficheur à cristaux liquides, l'unique commutateur rotatif central et la présentation d'ensemble très réussie de la façade de l'appareil, à la fois compact et ergonomique. L'interrupteur

de mise en service est en retrait par rapport à la surface de l'appareil, ce qui empêche toute manoeuvre accidentelle. On déplore néanmoins l'absence d'un dispositif de mise hors service automatique qui interviendrait lorsque l'appareil reste inutilisé pendant plusieurs minutes.

Que l'appareil apparaisse démonté sur la photographie ci-contre ne doit pas vous faire croire qu'il est disponible en kit, car ce n'est pas le cas. La fonction de ce démontage est strictement illustrative (en électronique, la curiosité est une grande qualité!).

Caractéristiques:

- Commutateur rotatif à 30 positions (gammes)
- Afficheurs à cristaux liquides 3 chiffres et demi de 17 mm
- Affichage automatique de dépassement de capacité
- Protection contre surtensions: 1,5 kV-3 kV
- Fonction voltmètre continu: 5 calibres de 200 mV à 1000 V alternatif: 5 calibres de 200 mV à 750 V (40 Hz à 400 Hz)
- Fonction ampèremètre continu: 4 calibres de 200 μ A à 20 A alternatif: 3 calibres de 2 mA à 20 A
- Fonction ohmmètre 6 calibres de 200 Ω à 20 M Ω
- Fonction capacimètre 3 calibres de 2 000 p à 20 μ F
- Testeur de diode et de continuité



- Testeur de transistor h_{FE} affichage du gain beta (0 à 1 000)
- Fonction fréquencesmètre 2 calibres de 20kHz à 200 kHz Sensibilité d'entrée de 70 mV environ à 20 Hz, de 200 mV à 20 kHz et de 400 mV à 200 kHz

MANUDAX
60, rue de Wattignies,
75580 PARIS CEDEX 12
Tel.: (1) 43.42.20.50

MAIS OU DONC EST PASSE MON NUMERO D'ELEKTOR? COMMENT!

Vous n'avez pas encore acheté de cassette de rangement pour vos numéros d'Elektor!

En effet, grâce aux cassettes, que ce soit pour l'ancien format (magazines n° 1 à 90) ou le nouveau (à partir du n° 91), plus de revues égarées ou détériorées; elles facilitent en outre énormément la consultation de vos collections.



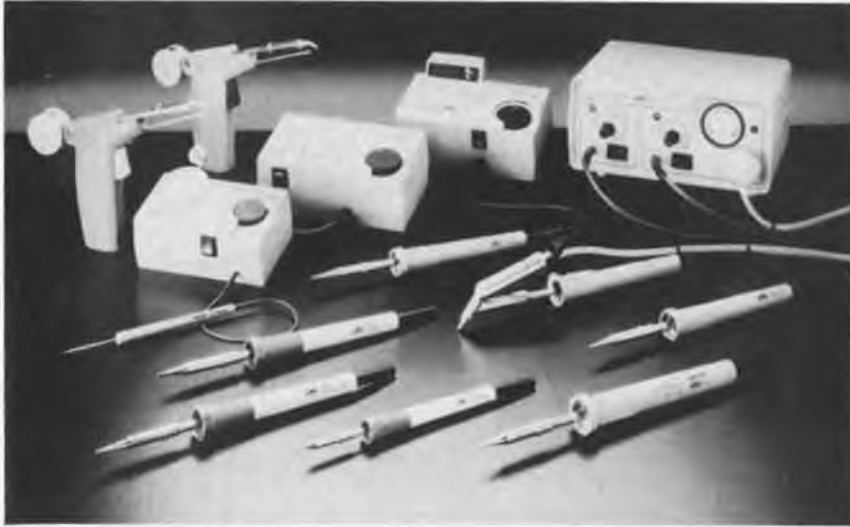
Alors, dépêchez-vous!
Le stock des cassettes "ancien format" fond à vue d'oeil.

Elles se trouvent en vente chez certains revendeurs de composants électroniques. Il est également possible de les recevoir par courrier directement chez vous et dans les plus brefs délais; pour cela, faites parvenir le bon de commande en joignant votre règlement. (+ 20 F frais de port) à:

ELEKTOR -BP 53
59270 BAILLEUL **prix: 39FF. (+ port)**

UTILISEZ LE BON DE COMMANDE EN ENCART. MERCI.





*The solution
for the
soldering
desoldering*

BELGIQUE: IMPORTATEUR

FRANCE:

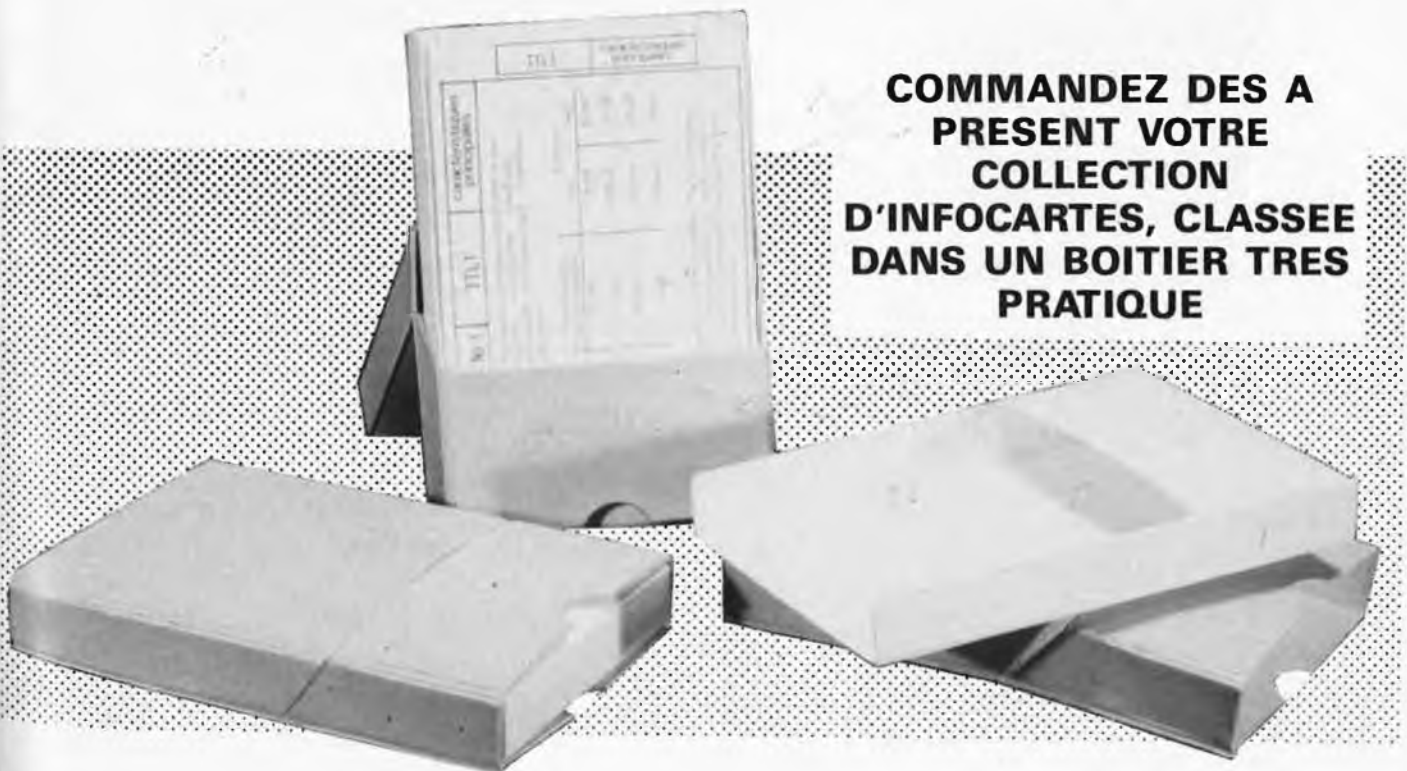
S.A CLOFIS

SARL MOESA

539 STWG OP BRUSSEL
B 1900 OVERIJSE
TEL 02/6571805 -
TX 22693 -
FAX 02/6572620

41 RUE PARMENTIER
F 92600 ASNIERES
TEL 47932822 -
TX 612901

LISTE DES REVENDEURS SUR DEMANDE



**COMMANDEZ DES A
PRESENT VOTRE
COLLECTION
D'INFOCARTES, CLASSEE
DANS UN BOITIER TRES
PRATIQUE**

*Prix de vente pour le boîtier et les infocartes (parues dans Elektor depuis
le n° 30 au n° 60) 42 FF (+ 20 F frais de port)*

UTILISEZ LE BON DE COMMANDE EN ENCART

STAFF-2H TURBO

10MHZ TURBO PC

We supply all these computers with the original "MICROSOFT" MS-DOS 3.2 + GW Basic. (more than 1000 pages of literature)

STAFF — IIH COMPATIBLE

Processor : INTEL 8088 4.77 and 10 Mhz software switchables
INTEL 8087 (math) optional

Memory : 640K on board

PRICE: 39.990

Bios : 8K system bios
Clock : Battery back-up real time clock
Interrupt : 8 - input controlled by 8259
DMA : programmable 8237 DMA controller
Interface : 8 expansion slots (8 x 62 pins)
Capabilities : Floppy disk controller on disk I/O card
Parallel printer port on disk I/O card
RS-232C serial port on disk I/O card
Game port on disk I/O card
Hercules monochroom or color graphics card

Storage : 1 x 360 Kb formatted diskette drive

Keyboard : 105 keys AT look alike

Screen : high resolution monochroom (optional)

12 inch color monitor (optional)

Power supply: 150 watt switching supply

Manuals : Reference guide and complete schematics

Software : **MS-DOS 3.20 and GWBASIC**

Warranty : 6 months on parts and labor



STAFF — HD20 H COMPATIBLE

Specifications same as STAFF-I plus

Storage: 1 x 360 Kb formatted diskette drive

1 x 20 Mb formatted hard disk drive

PRICE: 66.990

STAFF — HD F 30 H COMPATIBLE

Specifications same as STAFF-I H plus

Storage: 1 x 360 Kb formatted diskette drive

1 x 20 Mb with RLL-controller (capacity x 1.5)

PRICE: 69.990

STAFF — PORTABLE TURBO

Processor: INTEL 8088 4.77 & 8 Mhz software switchable

Keyboard: 83 keys AZERTY/QWERTY

Screen: bisynch Amber 9" Monitor

Storage: 2 floppy disk drive 360 Kbyte DS/DD

All other specifications are same as above.

PRICE: 59.990

STAFF — III H COMPATIBLE

Specifications same as STAFF-I plus

Storage: 2 x 360 Kb formatted diskette drive

PRICE: 46.990

JVC Green 12", non-glare, TTL, 720 x 350 6.950



STAFF — P AT I COMPATIBLE

Processor : Intel 80286 80287 co-processor optional, switchable 6/12 Mhz

Memory : 512K internal memory, expandable to 1 Mb onboard. System memory capability: 16 Mb

Bios : 64K system BIOS

Clock : Battery back-up real time clock MC14818, with 50 bytes CMOS RAM

Interrupt : 16-input controlled by two 8259

DMA : 7-channel controlled by two 8237

Timer : 10 Mhz timer 8254-2, used as system timer

Interface : 8 expansion slots (2 x 62 pins, 6 x 98 pins)

Capabilities : Hard and floppy disk controller provided

Hercules compatible monochroom card with printer port

Multifunction board (optional)

Memory expansion board (optional)

Serial/parallel I/O board (optional)

Storage devices : 1 high capacity floppy disk 1.2 Mb

360 Kb diskette read/write functions

20 Mb hrd disk (optional)

Keyboard : 85 keys, with LED indicator, numeric keypad and function keys.

Screens : High resolution monochroom (optional)

12 inch color monitor (optional)

Power supply: 200 watt switching supply 110 and 220 Volt

Software : MS-DOS 3.2 and GW BASIC

Manuals : MS-DOS 3.2 user's guide, GW BASIC user's guide

Operating manual

Warranty : 6 months on part and labor

PRICE: 89.990

PC - P AT II COMPATIBLE

Specifications same as PC-PAT plus 44 Mb hard disk, 28 ms, av. acces time.

PRICE: 133.990

MORE FOR LESS

HARD DISKS

* 20 Mb	19.990,-
* 31 Mb	35.990,-
* 41 Mb 60 ms av. access time	43.990,-
* 44 Mb 28 ms av. access time	52.990,-
* 71 Mb 28 ms av. access time	69.990,-

MONITORS

National Green 12", glare, composite, 640 x 200	5.950
Robin Green 12", non-glare, composite, 640 x 200	6.950
J.V.C Green 12", non-glare, TTL, 720 x 350	6.950
J.V.C Amber 12", non-glare, TTL, 720 x 350	7.950
MD 3 RGB Color Monitor 14" 640 x 220	25.950
16 Colors non Glare	
MD 7 RGB Color Monitor 14" 640 x 350	34.950
64 Colors non Glare	
NEC Multisync Color Monitor 14" 800 x 560, Analog and RGB inputs, works with all IBM graphic cards	49.990

CONTROLLERS (made in USA)

* MFM controller	5.990,-
* RLL controller (capacity x 1.5)	8.990,-
* cable set for above controllers	890,-

4-in-1

it's a **TELEFAX**
it's a **TELEPHONE**

it's a **COPIER**
it's a **DIALER**

CAN SEND ALL YOUR DOCUMENTS THROUGH YOUR EXISTING PHONE LINE

TELEPHONE SECTION

- Memory 99 Nos. of max. 20 digits
99 Names of 20 characters each
- Pause 12 Nos. in "one touch"
Pause dialing for P.A.B.X. or internat. tone detection
- Clock Time & date printing
- Autom. Fax. Function After a certain number of bell rings - to program by user - your "SPOT" will automatically switch-over to FAX-funct.

FAXIMILE SECTION

- Memory 99 Nos / 99 Names
- Document size Max.: Width 216 mm, length 700 mm
Min.: Width 148 mm, length 100 mm
- Main scan line density 8 dots/mm
- Subscan line density 3.85 lines/mm
7.7 lines/mm
- Transmission mode & speed: Special (HS), G3 approx.
20 sec. for average text on A4 size

PERSONAL FAX TOSHIBA

DUPLICATE FOR ENGLISH VERSION AVAILABLE



69.950,-
+ 19% TVA/BTW

We can also supply reconditioned faxmachines (max. 2 to 3 years old) with a fully warranty of 3 months at **59.990,-** + 19% TVA/BTW

FULL IBM-PC COMPATIBLE ITEMS

VIDEO CARDS

- Color Graphic Adapter 640 x 200 5.950
- Hercules Compatible Monochroom Card 720 x 350 5.950
- Hercules Color Card, short size/printer port 640 x 200 8.990
- Hercules Monochroom Graphics + Ponts in RAM 720 x 348 16.990
- Ega Card 640 x 350 64 colors + Hercules Emulation 16.950

GENOA SUPER EGA CARD

- 100% multisynch compatible
- 132 Columns x 44 (1056x352)
- CGA (320x200)
- CGA double scan (640x200)
- software drivers for AUTOCAD, WINDOWS, GEM
- 132 columns driver for LOTUS 123, SYMPHONY 23.990
- MDA Hercules (720x350)
- EGA (640x350)
- PGA (640x480)
- 80 columns x 66 lines

CARDS

- PC Board 10 MHz 640K RAM OK on board 8.950
- 640k Ram Expansion Card 0K 27 x 41256 + 2 x 41464 4.990
- Multifunction Card memory extension up to 384k serial port / parallel port clock and game adapter also available in short size. 9.950
- Multi Disk I/O disk controller 6.950
- 2 serial port / parallel port clock and game adapter AD/DA Card 0-5 volts 12 bit resolution conversion 60us 9.990
- A/D 16 channel 0-5 volts D/A 1 channel 0-5 volts Network Card "PC-NET" Compatible **NEW PRICE** 15.950
- Floppy Disk Adapter 1.990
- Printer Adapter 1.490
- Serial Adapter 1.990
- Prototype Card 1.950
- Multifunction Card for AT 15.950
- memory expansion up to 3MB serial port / parallel port 2 Mb EMS Board (0K RAM) 8.950
- Floppy Adapter 1.2 Mb for PC-XT 7.950

VARIOUS

- Empty Case AT Look with key lock 4.990
- Joystick IBM + APPLE II* compatible 1.795
- NCE mouse (microsoft compatible) 6.950
- Floppy Drive DS/DD 360k 7.950
- Floppy Drive 1,2 Mb 9.950
- Printer Cable 990
- Switch Box 4 Way Serial 3.450
- Switch Box 4 Way parallel 3.950
- Bar Code Reader 16.950

DISKETTES

- Memorex Diskettes SS/DD (box of 10) 790
- Memorex Diskettes DS/DD 48 TPI 890
- Memorex Diskettes DS/HD for AT 1.790
- Memorex Diskettes 3 1/2 DS/DD 1.790

- Parrot Diskettes DS/DD 48 TPI (10 floppys of 5 colors) 1.090
- Parrot Diskettes DS/HD for AT (10 floppys of 5 colors) 1.990

EPROM PROGRAMMER

- Eprom Programmer I; 1 external textool socket 9.950
- programs 2716-27512; intelligent algorithm
- Eprom Programmer II; 4 external textool sockets 12.950
- programs 2716-27512; intelligent algorithm
- Eprom Programmer III; 10 external textool sockets 18.950
- programs 2716-27512; intelligent algorithm
- Eprom Eraser 9 pcs max. 3.950

MODEM

- Modem SM-30 (300 bauds) 8.990
- Modem SM-120 (300/1200 bauds) 14.990
- Carmen IPC Modem Card 24.950

KEYBOARDS

- Keyboard 83 keys Qwerty 5.950
- Keyboard 83 keys Azerty 5.950
- Keyboard 105 keys Qwerty & Azerty 7.950

POWER SUPPLIES

- Power Supply 130 Watt 5.950
- Power Supply 150 Watt 6.950
- Power Supply 190 Watt (AT) 8.950
- Power Back-up 200 Watt (20 minutes) **21.990**

PRINTERS & PLOTTERS

- CP A 136 18.990
- Mr Shinwa. 80col, 130cps **NEW PRICE** 13.950
- CP B 136 22.950
- Brother M-1709 39.990
- Sekonic Plotter, Serial, 6 pens 44.950

LISTING PAPER 2000 sheets per box

- 11" x 240 simplex, blanco, 70 gr. 895
- 12" x 240 simplex, blanco, 70 gr. 995
- 11" x 380 simplex, USA 3/6, 70 gr. 1.395
- 12" x 240 duplex, blanco 60 gr. 1.899
- Labels, auto-adhesive (2.000 pcs) 999

COMPUTER IC's

- 4164 150ns Ram 59
- 41256 150ns Ram 159
- 41256 120ns Ram 199
- 8087 - 5 MHZ. 8.950
- 8087 - 8 MHZ. 11.950
- 80287 - 5 MHZ. 13.950
- NEC V-20 8 MHZ 449
- NEC V-20 10 MHZ 1.190
- NEC V-30 8 MHZ 924

Elak ELECTRONICS

27-31 rue des Fabriques
1000 BRUSSELS

tel. 02/512.23.32
02/512.25.55

(un département de la S.A. Dobby Yamada Serra)

**All our prices are TVA/BTW.
19% incl.**

Telex: 22876
Fax: 513.96.68

SOFTWARE

BASIC LANGUAGE

Better BASIC	11.490
8087 Math Support	6.490
Btrieve Interface	6.490
C interface	6.490
Run-time module	14.990
Flash-up windows	6.490
MS basic interpr. XENIX	20.990
MS QuickBASIC	5.990
Professional BASIC	6.990
8087 Math Support	3.990
TRUE BASIC	8.990
TRUE BASIC w/Run-time	15.990
Advanced string library	3.990
Asynch communication	3.990
BASICA converter	3.990
Btrieve interface	3.990
Developer's Toolkit	3.990
Hercules graphic support	3.990
Run-time module	8.990
Sorting & Searching	3.990
Turbo BASIC	5.990

C COMPILERS

Datalight C Compiler	3.990
Datalight Developer Kit	5.990
Datalight Optimum-C	8.990
DeSmet C w/debugger	11.990
DeSmet C w/Large-case	15.990
Eco C	7.490
LATTICE C	23.990
LATTICE C with source	46.990
Mark Williams MWC 86	24.990
MS C with codeview	22.990
Wizard C Combo	45.990
Wizzard C compiler	25.990

C INTERPRETERS

C-terp, specfly compiler	17.990
C trainer	7.990
Instant C	30.990
Run/C	7.990
Run/C Professional	14.990

C UTILITIES

Asynch Manager	10.490
Basic C library	10.490
Btrieve isam file mgr	12.990
C Essentials	5.990
C TOOLS PLUS	10.490
C Utility Library	10.490
C Windows	7.990
Greenleaf Comm library	10.990
Greenleaf DATA WINDOWS	13.990
with Source	25.990
Greenleaf Functions	10.990
HALO combination pack	24.990
HALO	17.990
Dr HALO II	8.990
HALO devel. pack for MS	33.990
LATTICE C cross ref. gen	3.490
with source code	12.990
LATTICE C food Smorgasb	8.490
with source code	15.990
LATTICE dBC (dBC2 or dBC3)	15.990
with source code	30.990
LATTICE C-Sprite debug	11.490
MetaWINDOWS	9.990
MetaFONTS	4.990
MetaWINDOWS/PLUS	16.990
MetaFONTS/PLUS	16.990
MS windows devel. kit	26.490
PforCe	19.990

DOS UTILITIES

Command Plus	6.490
Fansi Console	5.890
Scroll & Recall	5.590
Taskview	5.290
Norton Utilities	5.590
Secret Disk	8.490
Disk Optimizer	5.240
Vcache	3.990
PC TOOLS	2.490
COPY II PC	1.890
COPY II PC option board	7.890
Q-DOS	4.390

WENDIN PRODUCTS

Operating system toolbox	6.990
PCUNTX operating system	6.990
PCVMS Similar to VAX/VMS	6.990
XTC Texteditor w/source	6.990

BORLAND PRODUCTS

EUREKA equation solver	5.990
REFLEX & REFLEX workshop	11.490
Turbo Basic	5.990
Turbo C	5.990
Turbo Database Toolbox	4.490
Turbo Editor Toolbox	4.490
Turbo Gameworks Toolbox	4.490
Turbo Graphics Toolbox	4.490
Turbo Lightning	5.990
Turbo Numerical Library	5.990
Turbo Pascal with BCD/8087	5.990
Turbo Tutor	2.490
Turbo PROLOG compiler	5.990
Word Wizard	4.490

ASSEMBLY LANGUAGE

Microsoft Macro Assembler	8.490
Pasm86 by Phoenix	9.990
Turbo editasm	7.990
8088 Assembler w/280 trans	7.990

CROSS ASSEMBLERS

6800 Cross Assembler	14.990
68000 Cross Assembler	21.990
Z80 Cross Assembler	14.990
Z8000 Cross Assembler	21.990

For all other types please call!

BUSINESS

Dbase III plus English	35.390
Dbase III plus French	46.590
Multimate word processing	18.590
LOTUS 1-2-3	23.990
SYMPHONY	33.990
Microsoft word 3 US	21.990
Microsoft Word 3 French	29.990
Microsoft 3 Dutch	27.990
Windows US	5.390
Windows French	8.490
Clipper compiler	36.590
Crosstalk XVI	7.990
WordPerfect 4.2 US	29.790
WordPerfect 4.1 Dutch	38.090
WordPerfect 4.1 French	38.090
MathPlan 2.1 US	11.790
MathPlan 2.1 Dutch	17.290
MathPlan 3.0 US	21.990
WordPerfect Library US	9.490
WordPerfect Library Dutch	10.890



Turbo C: The fastest, most efficient and easy-to-use C compiler at any price

5.990,-

Technical Specifications

- Compiler:** One-pass compiler generating linkable object modules and inline assembler. Included is Borland's high performance "Turbo Linker". The object module is compatible with the PC-DOS linker. Supports tiny, small, compact, medium, large, and huge memory model libraries. Can mix models with near and far pointers. Includes floating point emulator (utilizes 8087/80287 if installed).
- Development Environment:** A powerful "Make" is included so that managing Turbo C program development is highly efficient. Also includes pull-down menus and windows.
- Links with relocatable object modules** created using Borland's Turbo Prolog into a single program.
- ANSI C compatible.**
- Start-up routine source code included.**
- Both command line and integrated environment versions included.**
- Interactive Editor.** The system includes a powerful, interactive fullscreen text editor. If the compiler detects an error, the editor automatically positions the cursor appropriately in the source code.

intel Inboard 386/AT with 1Mb and cable

99.990,- tax included

Inboard 386 is based on the revolutionary 32-bit, 16 MHz 80386 chip

Imagine your AT or compatible running 2 to 3 times FASTER. Imagine it fully compatible with Microsoft os/2

Everything available by MAILORDER. Minimum freight expense 300 Bf. Prompt delivery with full ELAK support.

Inboard and Above are trademarks and Intel a registered trademark of Intel Corporation



For the first time in the world!

A synthesized MESSAGE-ANNOUNCER with "HI-FI" quality at an affordable price.

- * supplied with a microphone to record your own messages by your own voice.
- * can record till 32 sec (model C).
- * the built-in infra-red detector will start the message automatically.
- * the built-in direction recognition system allows you to give a different message to incoming visitors than to the outgoing visitors.
- * total recording time (entrance + exit):
16 sec (model A)— 24 sec (model B)— 32 sec (model C).
- * sensing range: 3m max.
- * power 220V/AC.

ALH-2000 A (16 sec) 4.990,—

Model B 24 sec 5.250,— Model C 32 sec 5.450,—



15,950,—



Dimension Width 714 mm (28")
 Height 94 mm (3.7")
 Depth 35 mm (1.4")
 Display Area 2" x 7"
 Character Height 2"
 Keyboard size 86 x 162 mm
 Wire Length of Keyboard 6.5'
 Languages English, French, German, Italian, Swedish, Danish

Number of Character 15
 Memory Capacity 1926 Char.
 Memory Back up Days 60
 LED Color Red
 Cabinet Color Champagne
 Standard clock Yes

Section Display Yes
 Memory Loader Optional
 User Graphic 15 Char
 Power Supply AC 7-9V or DC 9-12V
 Power Consumption 18W (Average)
 Speed 10
 Display Function Open Left, Right Up, Down, Shift Left, Shift Right, Scroll Up, Scroll Down, Appear, Jump On, Wipe Left, Right, Up, Down, Rotate, Up, Down, Clear, Pause, Fat, Flash,

Body Weight 1,7 kg
 Package Dimension L: 900mm W: 100mm H: 150mm
 (Some models is 12 characters display, which functions are same as above, but different looks.)

TECHNICAL SPECIFICATIONS

5,950,—

BRISONIC



TELEPHONE SECRETARY Telephone Answering System MODEL NO: BTA2200 DE LUXE

**with Remote Control
 CPC-VOX-Busy Tone Detector**

- CAN REGISTER TELEPHONE CONVERSATION
- MEMORY LAMP FOR INCOMING CALLS
- LOUDSPEAKER TO LISTEN TO THE INCOMING CALL BEFORE YOU REPLY TO IT

Elak ELECTRONICS
 (un département de la S.A. Dobby Yamada Serra)

All our prices are TVA/BTW.
 19% incl.

27-31 rue des Fabriques
 1000 BRUSSELS
 tel. 02/512.23.32
 02/512.25.55

Telex:22876
 Fax: 513.96.68

Petites Annonces Gratuites Elektor

VDS fréquencesmètre ENERTEC Schlumberger FB 2601 800F, CI Modem AM7910 190F, table lumineuse Arton 380F Tél. le soir 1/42.01.79.45

VDS système HP41CV complet + SX 200 + TI58 + Poly 800 + DX21 + Tascam porta one + Yamaha G245S + floppy 5" 1/4 DF/DD Tél. soir 1/64.04.40.04

VDS bas prix ordinateur PHILIPS P330 + Micral 80-20B **ACHETE** TANDY MODEL 3 ou 4 Tél. 28.64.11.64 Dunkerque

VDS oscillo Hameg 412/4: 3500: Metrix MX727 A: 1500: Elektor 1 à 102: 1000 Sharp CE150: 1000, Fréq/M 550 MHz 1000F. Paris Tél. 69.49.18.94

VDS pour récup. plaques avec ci Trimmers Transistors + env 100 composants passifs prix de 35FF à 65FF Tél. le soir au 53.70.03.31

VDS insoleuse double face 2000F Tél. 23.79.06.33

VDS tube laser 2MW Hene. Tél. après 19H 1/60.03.49.62

VDS CPLUS 4 + 154 + 10 disques + Péritel + log 2000F à débattre Paul Ph. 1/34.76.71.08

CHERCHE comment utiliser la commande GOTO du désassembleur ZX 81 Tél. le soir 1/34.15.22.03 frais Tél. payés

VDS piano Elektor 1000F. Tél. le soir 31.44.40.29 Caen le tout pour le prix du clavier!!!

RECHERCHE imprimante pour VG5000 Tél. à Galland 37.42.32.30

VDS multimètre, capacimètre DM25 600F. Fréquencesmètre 500F, imprimante line printer V 3000F, Apple III 6500F Tél. 1/64.93.09.60

CHERCHE CI SC1861 BUX52 BUY61 ainsi que plan ampli SCOTT A 407. M. Leclercs Tél. 94.66.59.33

CHERCHE corr. étude E.C.S. rég. Lorraine Tél. Luxembourg (352) 59.47.38

VDS pour collection: dictaphone, enregistré par gravure sur film à réviser 400F + port L. Kieffer 2 Av. Katz 68730 Blotzheim

VDS générat. BF BEM 014 prix 2000F, livre 1, 2, 3 pour Junior Computer Thiry H. 2 Rue du Livot B. 5840 La Bruyère Tél. 81.56.72.58

VDS chassis DF, cisaille G, machines gravure et étamage, perceuse HF Primelec Bon état prix 36000F. Tél. 62.90.30.56

VDS au plus offrant orgue élec Bohm FNT 3 clav 2 gén Triang, carrés sinus écho phas ampli + HP Tél. bur 83.34.62.14 ou 83.54.73.79

CHERCHE utilisateurs Junior Computer VDU cassette pour échange d'idées ann. valable toute l'année Tél. le soir 1/42.38.26.25

Jeune créateur d'entreprise **CHERCHE** partenaire électronique circuits analogiques Tél. Herrman Matthieu 1/42.46.34.98

VDS oscillo Hameg 412.4.2. × 20 MHz 3000F REVOX B77 9,5/19 état neuf + 10 bandes BOB métal 8500F. Tél. 1/64.32.56.95 après 18H

VDS Scanner pro 2003, 68 à 512 MHz + FM. Px: 2300F ou échan. contre oscillo 2 traces 2 × 20 MHz minimum. Tél. 21.92.43.43

VDS ter impr 120CPS RS232- Centro BUF 4K0 1300F. Modem 300Bds Homol. PTT 1200F term. impr Philips 300Bds 500F. Tél. après 19H 85.48.53.26

CHERCHE circuit intégré Atari XL: C0604 C060472. Lurquin 40 Rue Grand XII Bois 6290 Nalinnes Tél. 071.21.57.53

VDS imprimante LX80 Epson neuve 2500F, Centronics, **VDS** 6809E, 6840, 6845, EF 9365/6/7, neufs. Tél. 76.23.06.54 après 20H. Pouzollic

VDS magnetophone REVOX A77, 2 pistes + 3 bobines Ø 26 cm bon état l'ensemble 1500F. tél. 27.34.81.79

VDS pour C64 et C128, programmeur d'Eprom 2716, 2732, 2764, 27128, 27256, pour accélérer 4 tensions, logiciels sur carte Tél. 88.78.36.00

VDS générateur HF module en fréquence type n°475C. Ribet des Jardins (à lampes) chimiques à revoir en l'état 150F. Tél. 1/30.91.16.32

CHERCHE schémas + docs divers sur ZX 81 et Spectrum Sinclair possède nbx docs sur autres matériels. Leguen C. Tél. 1/48.67.97.69

Etudiant en informatique **CHERCHE** généreux donateur de matériel informatique Tél. 35.61.55.23

URGENT CHERCHE personne réalise interface E/S universel Elektor 83 (C64) Saulay Pascal 4 Al. du puits aux Moines 72300 Solesmes

VDS 1 réseau-radio 150 MHz 1500F. 1 récept/Scanner 140/164 MHz 950F divers radio téléphones 80-150 MHz dépt 37 Tél. 47.50.52.58

CHERCHE donateur de schéma de Modem et interface RS 232 + extension cart magno Luis 124 Rue des Poissonniers 75018 Paris

VDS HP 71B 3000F + imprimante Fastext 80 clb 500F + convertisseur HP 1B-PHIL 1500F Tél. 1/45.54.11.86

VDS T07/70 + très nombreux accessoires prix total 8000F sacrifié 2000F. Renseignement au 21.74.30.69 (Pas de Calais) Mr. Courbon

VDS écrans verts 350F, imprimante 800F, télétpe 100F. Tél. au soir jusqu'à minuit au 1/47.01.23.25

Pour livre et expos **CHERCHE** spécimen cartes monétique à puce, privatives, pub, etc.. Gayet 57 Mowat 94300 Vincennes Tél. 1/43.65.98.18

VDS répondeur enregistreur Tél. agréé PTT, avec garantié 850F Tél. 1/48.24.13.36

VDS DA1 Basic V1.2 + lect de disq. Kendos 2*800 Kb + énormément de docs, progs Filip D'Haene Bd. P.H. Spaak 6, B. 7900 Leuze

VDS imprimante Seikosha GP100 VC TBE 700F Martincau après 18H au 1/47.07.98.66 Paris 5 eme

Cause double emploi **VDS** Apple IIe + 64K + drive + GP100A + log Applewriter, multiplan CX, 5000F. Phone le soir après 19H30 au 67.93.67.32

VDS pièces détachées micro Z80 disque dur 10M Floppy 360K CPM état de marche 3000F Tél. 50.44.36.64

VDS FT270RH 144 MHz 45W HF neuf 4100F AM base Gouttière + cordon + antenne 144/432 AR AKI 300F neuf Tél. 74.65.09.05 le soir

VDS postes TSF 1928 à 1940 pour collection pièces détachées trans BF lamp HP bobin etc voir prend sur place Tél. 1/39.19.47.37

VDS graveuse double face à circ, imp. KF MG1000, mach. à insoler circ. imp. lots de cordons secteur et composants électroniques, multimètre digital, développeuse automatique photo (noir et blanc ou couleur). LAEDERICH. Valignat. 03330 Bellenaves ou Tél. 70.58.53.19 pour liste détaillée

Petites Annonces: aussi sur MINITEL
36.15-Tapez Elektor/Mot clé: PAG

Petites Annonces Gratuites Elektor

règlement:

- Les petites annonces sont gratuites pour les particuliers. Les annonces considérées à caractère commercial sont payantes d'avance au prix de 35,58 FF par ligne (30 FF/HT).
- Les textes, lisiblement rédigés, ne seront acceptés que dans l'espace limite prévu sur la grille ci-dessous (ou sa photocopie). N'oubliez pas d'inclure dans votre texte vos coordonnées ou n° de téléphone complète (avec préfix (1) pour Zone Paris).
- L'offre est limitée à une annonce par mois et par lecteur.
- joindre obligatoirement le coin justificatif valable jusqu'à la fin du mois indiqué.
- Indiquer aussi en dehors du texte votre nom et votre adresse complète: les envois anonymes seront refusés.
- Elektor se réserve le droit de refuser à sa discrétion les textes reçus, notamment en raison des limites de l'espace disponible ou d'un texte ne concernant pas l'électronique. En principe, les textes reçus avant le 15 du mois paraîtront le mois suivant.
- Elektor n'acceptera aucune responsabilité les offres publiées ou les transactions qui en résulteraient.
- L'envoi d'une demande d'insertion implique l'acceptation de ce règlement.

Texte de l'annonce (inclure vos coordonnées):

Compléter obligatoirement:

nom _____

adresse _____

Joindre ce coin à toute demande d'insertion et envoyer avant la fin du mois indiqué.

elektor - p.a.g.e. juillet/août 1987

Elektor
p.a.g.e.
BP 53
59270 Bailleul

VDS ELEKTOR n° 1 à 90 classeur/année + spécison 800F Micro et Robot n°2.3.4.5.6 1 + M.S. n°19.20 150F le tout. Westermann Tél. 88.30.00.40

VDS platine AKAI APD 40C 33/45 - 50% 400F RS + machine à écrire mécanique Hermès 305 avec coffret voyages Tél. 1/34.69.95.33

VDS oscillo Hameg 412/5 2 x 20 MHz Ret.Bal + sondes + schémas génè Elekt. 1.400F Touleuc Nogent/M en sem. après 19H Tél. 1/48.77.58.61

VDS programmes R/E RTTY et mailbox sur Atari 800, XL, XE. Tél. 56.78.87.59 après 19h.

VDS Vegas 6809 2 drives moniteur N/B clavier Flex 09 SBasic DOC coffret prof. Tél. 1/46.42.39.82 le soir

CHERCHE schéma moniteur monochr Atmos. VDS sono complète ou détail. Adenier 7 Pelouse de Douet 33 Bordeaux Tél. 56.24.18.25

VDS Atom + ROM FP + RAM + BASIC BBC + alim + docs + K7 1500F (2000F av. imp. GP 50A) Tél. 67.69.17.81 (soir) 67.65.94.06 (HB) Robert

VDS composants, appareils laboratoire (liste, c; 1 timbre) achète ampli en panne (2 x 100W, env) Chalot L. 68 Rue Lafayette 69600 Oullins Tél. 78.50.85.82

VDS encl de la télévision Eurotechnique 10 vol + schématique 3500F état neuf Tél. 89.68.35.67 après 17H

VDS 1800F 1 imprimante 80 col + 2 drives 40P/SF 5P1/4 Mairot B. Apt 34 HLM2 Martigny les Bains 88320 Lamarche Tél. 29.09.71.69

VDS crescendo amélioré alim 1KVA séparée 100mF, FETMOS apairés, nbrx comp. spécial audio 6000F ferme Tél. 1/69.45.09.46 dom.

CHERCHE drive Tandon TM 100-2 ou TM 100 -1 + doc en bon état Tél. (Lionel) 76.48.16.25 le soir

VDS REGA Planar 3 bras 2200F. Circuits High- com TEK U401BR, 200F la paire Tél. 1/45.69.60.36. bur: 1/45.69.96.10 poste 9258

VDS horloge ELEKTOR TMS 1601: 550F, revues sono n°82 à 103: 150F. Paul Gelineau la Hubaudière 49120 La Chapelle Rousselin

VDS imprimante star gemini iox TB état Brochand St Genis/Menthon 01380 Bagé Tél. 85.30.50.59

VDS génè AF 2000 LED + Wobulateur Elektor + clavier 3 Octaves + CIs divers + ampli Pioneer 2 x 50W + SAD 1024. Tél. 96.27.58.17

ACHETE lecteur disquette pour Dragon 32 Tél. le soir 47.96.33.48

ACHETE lecteur disquette Tandon TM100 1.2.3. ou 4 très bon état. Tél. 21.86.54.64

CONCEVOIR FORMULER ANALYSER REDIGER TRADUIRE RESUMER

sont les mots-clés de la définition du poste à pourvoir au sein de la rédaction d'ELEKTOR

 Si vous pensez que vos qualités peuvent faire de vous un(e)
REDACTEUR/REDACTRICE assistant(e)

 parce que vous disposez de connaissances approfondies en électronique et en informatique, parce que vous maîtrisez la langue française et comprenez sans difficulté l'allemand ou le néerlandais, et enfin parce que vous appréciez ce magazine et que vous souhaitez contribuer à son développement.

 Salaire et conditions de travail attrayants
 Lieu de travail: Bailleul (Nord) ou Beek (sud des Pays-Bas)

 Adressez votre lettre de candidature avec CV à Mr Safie
 ELEKTOR BP 53 59270 BAILLEUL

VDS Omnibus neuf 300F, syst dévelopt 8085 + carte Eprom (CNED) 1300F. Giacomazzi M. 34, Rue Roque de Fillol 92800 Puteaux

CHERCHE afficheur LCD pour TI 66 programmable (ou TI 66 avec aff. intact) J.C. Vanier Diancey 21430 Liernais Tél. 80.84.44.62

VDS echange Marc NR 82 F1 TBE pour FRG 7700. 2000F Grenoble Tél. 76.41.09.66

VDS TRS80 coul. 64K cl. Méca + cord. Péri magn doc livres Basic 2 Joyst. logiciels + jeux ach. 4/86 comme neuf 1500F Tél. 20.50.28.72

ACHETE livre basse fréquence haute fidélité de R. Brault n° anc. Audiophile faire offre M. Gelé Tél. 1/39.59.94.30

VDS Apple 2C 128K Mon, Stand, drive ext souris, livres plus de 100 Progs. 6000F, Hameg 203 2500F Tél. 45/46.14.41 après 18H

VDS oscillo Tektronix 561A, 2 x 10 MHz, parfait état avec notice 1700F. Tél. le soir au 56.92.54.12

VDS réc. VHF RK 225, 70 à 200 MHz + récepteur 150 à 170 MHz. Tél: 60.08.60.27

VDS base exalibur SINF INF NX sup-sup + BV-131 + fréquencemètre C50 3500F + port Scanner PR 30 Tél. 89.79.24.37

URGENT VDS micro DAI 48K RAM + Memocom + manettes + imprimante + Doc complète + 30 prgs 3000F. Prais Télk. 46.36.74.59

VDS pour Apple II e clavier numérique + disque dur 5 MB + cart XE horloge Thunder compatible Prodos. Tél. 1/48.33.26.80

VDS détecteur de métaux 82021 Elektor complet, monté avec ensemble Crestway electronics + Elektor n°41 à régler 750F.

VDS CT 68000 8 MHz RAM 1M0 carte grahp. 1024 X1024 + langages + Trait TXT etc... 6000F à débattre. Tél.1/47.99.92.52 (voir Pub. CDF Elektor)

VDS base colt exalibur ampli by 131 Scanner PR31 Tél. 89.79.24.37 Pas-cal après 18H.

Etudiant **CHERCHE** généreux donateur de matériel, comp. Lemaitre Edmond 16 Rue du Chêne 77380 Combs La Ville Tél. 60.60.48.64

CHERCHE plans + compo pilote FM 88 108 MHz + Plans codeur stéréo Tél. le W.E. 40.50.72.68

06 STEL COMPOSANTS SERVICE PIERRE JAUBERT

155 BD DE LA MADELEINE 06000 NICE
TEL: 93444144 / Tx: 462925F / Fax: 93971250

COMPOSANTS ELECTRONIQUES, KITS, LIBRAIRIE
 APPAREILS DE MESURE, OUTILLAGE, ALARMES!!!

HOBBYLEC COTE D'AZUR

Composants électroniques en détail et en gros

A VENDRE

S'adresser: 3 Bd de la Plage
 06800 Cagnes sur Mer

DEPUIS PLUS 25 ANS

BERIC

OPTO-ELECTRONIQUE

«ELECTRONIQUEMENT»
VOTRE

Afficheurs à diode LED

Haut	Commun	Type	Référence	Prix	Couleur	Equivalent par exemple
8 mm	Anode	7 Seg	LTS 312R	12,-	Rouge	MAN71A/72A-5082-7730/31/40-TIL302, 312 DL707
8 mm	Cathode	7 Seg	LTS 313R	12,-	Rouge	MAN78A-DL7740-TIL303/313
8 mm	Anode	7 Seg	LTS 312G	17,-	Vert	MAN51A/52A-5082-7630/7631-TIL314
8 mm	Cathode	7 Seg	LTS 313G	17,-	Vert	MAN58A/5082-7633-TIL315
8 mm	Universel	± 1	LTS 311R	12,-	Rouge	MAN73A-5082-7736-TIL311
8 mm	Universel	± 1	LTS 311G	17,-	Vert	MAN53A-5082-7636
11 mm	Anode	7 Seg	LTS 7751R	14,-	Rouge	5082-7751-DL7751
11 mm	Cathode	7 Seg	LTS 7760R	14,-	Rouge	5082-7760-DL7760
11 mm	Cathode	7 Seg	FND 367	20,-	Rouge	boîtier miniature
11 mm	Anode	± 1	4733	14,-	Rouge	
13 mm	Anode	7 Seg	LTS 546R	12,-	Rouge	HDSP5301-DL507-TIL701-D350PA
13 mm	Cathode	7 Seg	LTS 547R	12,-	Rouge	HDSP5303-DL500-TIL702
13 mm	Anode	7 Seg	LTS 546G	17,-	Vert	HDSP5801-TIL717-D302PA
13 mm	Cathode	7 Seg	LTS 547G	17,-	Vert	HDSP5803-TIL718-D302PK
13 mm	Anode	± 1	LTS 548R	12,-	Rouge	HDSP5307-DL501-TIL703-D390PA
13 mm	Cathode	± 1	LTS 549R	12,-	Rouge	HDSP5308-TIL704-D390PK
13 mm	Anode	± 1	LTS 548R	17,-	Vert	HDSP 5807-TIL719-D392PA
13 mm	Cathode	± 1	LTS 549G	17,-	Vert	HDSP5808-TIL720-D392PK

MATRICE 35 POINTS (5 x 7) à LED Ø5 mm
IDÉAL POUR JOURNEAUX LUMINEUXCircuits de Com affich LED
CA3161 74C928
ICM7226B 9368
74C926

224622	LTP 2057 AHR	Rouge	H: 50 mm	Dim: 53 x 39 mm	Prix 69,-
224632	LTP 2157 AHR	Rouge	H: 50 mm	Dim: 53 x 39 mm	69,-
224624	LTP 2057 AG	Vert	H: 50 mm	Dim: 53 x 39 mm	72,-
224634	LTP 2157 AG	Vert	H: 50 mm	Dim: 53 x 39 mm	72,-

2057: Anodes sur colonnes
2157: Cathodes sur colonnes
10 mAAFFICHEUR 4 DIGITS-DRIVER LTM 8328
INTEGRE-Multiplexée-Anode CommuneAfficheur Rouge 8 mm
Dim hors tout: 40 x 21 x 5 mm
224290, LTM8328 KP 112F,-
Applications-Temps-Température-Coupage

AFFICHEUR A CRISTAUX LIQUIDES

Connection à picots pour C.I.
Tension max +3 V
LCD 3 3 1/2 digit Driver: ICL7126 par ex 69,-
LCD 4 4 1/2 digit Driver: ICM 7426 par ex 75,-
LCD 32 2 lignes de 16 caractères alphanumérique avec
logique intégré Alim +5 V ex d'ap. dim caract
3 x 5 mm.
Dim hors tout 84 x 44 x 12 mm 297F,-

AFFICHEUR FLUORESCENT ALPHANUMERIQUE

16S032 Futaba 16 digits de 14 segments
hateur 5 mm Alim: +5 V, 24 V et 6 V 150,-
A utiliser en association avec le décodeur
10937-50 Exemple d'application fréquencemètre Elektor réf 85013

DIODES ÉLECTRO LUMINESCENTES

Généralités: In 20 mA Pin Courte: Cathode Pin Longue: Anode

DIODES	LED	Ø3	Ø5	Rect
STANDARD	Rouge 1,74 V	0,90	0,90	1,50
	Verte 2,2 V	1,30	1,30	1,90
	Jaune 2,2 V	1,50	1,50	2,10
Haute Luminosité	Rouge	2,70		
	Verte	2,80		
	Jaune	2,90		
clignotante 2 Hz	Rouge 5 V	5,50		
	Verte 5 V	8,10		
Bicolore Rouge/Verte		5,30		

Circuit de Commande de LED

LM3914
LM3915
µAA170
µAA180
U267B
U1096B

VOYANT A LED CHROME à visser

- * LED démontable 2 V
- * Perçage 6 mm Ø3
- * Perçage 8 mm Ø5

	3 mm	5 mm
Rouge	5,00	5,00
Vert	6,00	6,00
Jaune	7,00	7,00

VOYANT à LED 5 mm
(2 V) chromé

- Clips de LED en plastique 3 ou 5 mm Prix unif: 0,50
- Reflecteurs de 12 mm ou 18 mm pour LED Ø5 Prix unif: 5,00

AFFICHEURS BARGRAPH

Bargraph en boîtier DIL 10 LED
Pas de 2,54 mm 25.27 x 10,16 mm
LTA 1000R - Rouge 27,00
LTA 1000G - Vert 27,00
Driver LM3914 par ex:
Bargraph en long 10 LED
Pas de 2,54 mm 68 x 14 mm
LT8101R - Rouge 27,00
LT8101G - Vert 27,00
LT8101M - Mixte 27,00 (7V + 3R)
Pins: 1 à 10 Anodes
Pins: 11 à 20 Cathodes
Pins 1 et 12 Anodes
Pins 2 et 11 Cathodes

REFERENCE	V	mA	Prix
LUCIOLES			
L52- 6100	6	100	5,-
L52- 1260	12	60	5,-
L52- 12100	12	100	5,-
L52- 2440	24	40	5,-

REFERENCE	V	mA	Prix
NEON, FLUO			
N 616	85	1,8	8,-
LAMPE VERTE FLUO			
F 6162	85	2	8,-

VOYANTS

V	I	Couleur	Prix
220 V	30 mA	Rouge/Orange	12,-
12 V	30 mA	Vert/Bleu	6,-
24 V	30 mA		10,-

Fixation: Ø 7,2 par écrou
corps plastique
Lampe Incorporée

Photo Pin diode	• BPX61 58,- • BP104 15,- • BPW34 13,-
Diodes	LD271H/COY99 4,-
Infra rouges emettrice	TIL32 5,-
Phototransistor Infra rouge Réceptrice	TIL78 5,- TIL81 17,- BP103 19,-
Cellule Photo Voltaïque silicium Planar PN	BPW21 41,-

Complémentarité
BPW34 + COY99
TIL32 + TIL78
MCA7 + TIL81

PHOTO RESISTANCE LDR

LDR03 miniature 7,-
LDR05 standard 14,-

Détecteur de Gaz

TGS812 oxyde de carbone 198,-
TGS813 methano 198,-

Détecteur de Température

KTY10 16,-
LM35 75,-
LM335 10,-

Détecteur de pression

absolue
KP100A 376,-
(Rempl du KP101A)

Transducteur à Ultrasons

UT200 LH8 émetteur/recepteur
sonar marine 298,-
200 KHz

Gansducteur a Ultrasons

T40K utilisable comme récepteur (R) et
comme émetteur (T)
Alimentation: 20 V Rmsmax.
Sensibilité: 65 dB min
Impédance: 500 Ω/5 kΩ
Le jeu R + T: 44,-

PHOTO COUPLEUR

TIL111/MCT2/ICT260	9,-
TIL112	9,-
ICT600/MCT6	17,-
CNY47A	14,-
4N35	7,-
6N135	30,-
6N136	43,-
6N138	32,-

PHOTO TRIAC

MCO3020 12,-

PHOTO THYRISTOR

MCS2400 23,-

PHOTO COUPLEUR à
fenêtre fourche

MCT8 28,-

PHOTO COUPLEUR à
réflexion

MCA7 Darlington 43,-

DETECTEUR d'humidité

VSO1 150,-

Cellule solaire

SC700 dans boîtier plastique, peuvent
être montés, par combinaisons de
plusieurs cellules (xru =
tension/parallèle = courant)
tension 0,45 V courant max 700 mA
Dim L96 x H66 x P8 mm 37,-

ASSORTIMENT OPTO

ASS14N
Quantité Designation
4 Afficheurs 8 mm AC rouge
10 de LED Ø5 mm rouge jaune
chaque vert
10 de LED Ø3 mm rouge jaune
chaque vert
5 de LED pale rouge jaune vert
5 de LDR miniature
3 de Photocoupleur simple et
chaque double
1 ensemble Emission Reception
infrarouge
TIL32/78
92 picés Au lieu de: 272,50
Seulement: 191,-

SEMI-CONDUCTEURS

SEMI-CONDUCTEURS

C-MOS	75	2,80	74LS	122	3,70	273	10,40
	76	6,30	Sauf *	123	6,00	279	8,30
	77	2,50		124	7,00	280	11,00
	78	2,50		125	3,60	283	4,70
00	81	2,50	00	2,20	5,10	290	6,30
01	82	3,10	01	4,00	3,60	292	47,90
02	93	2,80	02	2,20	10,50	293	7,80
06	94	7,80	03	2,70	4,90	322	18,70
07	98	8,00	04	2,20	6,60	324	9,80
09	99	6,40	05	2,70	3,60	357	29,30
10	3,40		*06	11,80	3,60	365	3,60
11	2,50	41	*07	11,80	7,70	366	5,30
12	2,50		08	2,20	11,80	367	5,50
13	2,80	74	09	2,20	9,90	368	3,60
14	6,30	45	10	2,20	*150	373	5,70
15	6,00		11	2,70	6,10	374	5,70
16	2,50	02	12	2,60	5,90	375	3,50
17	5,20	03	13	2,70	11,80	377	6,90
18	3,60	07	14	3,20	3,60	378	6,60
19	6,30	07	15	2,60	3,60	380	7,90
20	5,20	08	*16	5,80	6,30	383	7,40
21	6,30	10	*17	10,50	5,00	395	5,70
22	3,60	11	20	2,20	*159	26,50	7,40
23	2,50	12	21	2,70	160	7,00	568
24	5,70	13	22	2,70	161	4,30	624
25	2,80	14	26	2,70	*162	7,00	640
26	10,90	15	27	2,20	163	4,30	670
27	4,90	16	28	2,70	164	7,50	682
28	5,00	18	30	2,70	165	5,60	688
29	6,50	19	32	2,70	166	13,10	81LS95 20,00
30	4,70	20	33	5,40	169	9,40	81LS97 20,00
31	14,00	26	37	2,20	173	8,40	AS/F74 12,00
32	10,20	28	38	2,20	174	11,50	75188 = 1488
34	13,90	31	40	2,70	175	3,70	75189 = 1489
35	4,30	36	42	3,40	*182	15,80	
40	6,50	38	47	9,60	*185	36,80	
42	4,30	43	*50	3,70	191	11,50	
43	6,30	55	51	2,20	192	8,10	
44	3,60	56	*53	5,40	193	4,70	
46	6,00	57	*54	3,70	194	4,70	
47	5,10	66	*60	7,90	195	11,60	
49	3,60	84	73	4,50	196	4,70	
50	2,80	85	74	2,80	*197	15,40	
51	5,60		75	4,50	*198	7,10	
52	5,30	401	76	3,30	221	6,90	
53	4,70		83	6,90	240	10,40	
54	8,30	02	85	7,50	241	5,70	
56	5,20	03	86	5,90	243	5,70	
60	5,40	06	90	6,30	244	5,70	
63	5,20	47	*91	6,50	245	6,10	
66	3,60	60	92	6,30	247	19,20	
67	22,60	75	93	6,30	248	6,90	
68	2,80	92	95	4,70	251	5,70	
69	2,60		107	3,40	253	3,60	
70	2,80		109	3,40	257	3,60	
71	2,80		113	3,40	258	6,20	
72	2,80		114	3,70	259	6,50	
73	2,80		*121	4,90	266	5,10	

74HC	00	4,20
	01	4,20
	04	4,20
	14	6,20
	30	4,80
	32	4,20
	34	6,60
	37	4,20
	85	8,50
	152	18,20
	157	8,30
	161	9,10
	163	9,10
	374	12,80
	390	11,70
	688	16,70
	4017	16,90
	4060	15,00

74 HCT	02	4,70
	10	4,10
	14	7,50
	74	4,70
	85	9,00
	123	11,00
	132	7,80
	138	7,20
	139	6,00
	152	18,20
	164	8,20
	174	9,30
	245	14,20
	374	11,30
	390	9,40
	393	8,90
	541	12,00
	573	16,50
	4040	9,00
	4050	8,00

74 C	926	129,00
	928	129,00
	9368	75,00

74 C
Nous ne disposons pas en stock cette série mais certaines références peuvent être remplacées par la série 40 la tître d'exemple:

74C04	=	4069
74C14	=	40106
74C160	=	40160
74C161	=	40161
74C162	=	40162
74C173	=	4076
74C174	=	40174
74C175	=	40175
74C192	=	40192
74C193	=	40193
74C195	=	40195
80C97	=	4503

"ECL"	100	102	F 9,00
	107	F	6,50
	T6	400-10 6A	400V 10mA 5,00
	T8	400-15 8A	400V 15mA 8,00
	TRI	12A-400 12A	400V 11,00

TRIAC	BTA 06-400B 6A	400V 50 mA	4,00
	T6	400-10 6A	400V 10mA 5,00
	T8	400-15 8A	400V 15mA 8,00
	TRI	12A-400 12A	400V 11,00

THYRISTOR	BRY5/TH 0,8A	400V TO92	3,00
	TIC	126D 12A	400V 20 mA 8,00
	TYN	6008 8A	600V 14,00
	BT	136 4A	800V 8,00

AY3-8910	géré de son prog	59,00
EF9364	Cout vidéo	157,00
EF9367	Cout vidéo coul	449,00
MC14411	géné de fuo lands	136,00
MC146818	Horloge temps Reef	69,00

MÉMOIRES	IMS 1420 RAM statique NMOS 4K x 4	85,00
	2101 RAM statique 256 x 4	NC
	2102 RAM statique 1K	40,00
	2112 RAM statique 256 x 4	42,00
	2114 RAM statique 1K	24,00
	2708 EPROM 1K x 8	79,00
	2716 EPROM 2K x 8	57,00
	2732 EPROM 4K x 8	43,00
	2764 EPROM 8K x 8	43,00
	TMS 4116 RAM dynamique 16K x 1	18,00
	μPD 4164 = 4564 RAM dynamique 64K x 1	19,00
	MM 5204 EPROM 512 x 8	60,00
	6116 RAM statique 2K x 8 CMOS	59,00
	6810 RAM statique 128 x 8	21,00
	27128 EPROM 16K x 8	69,00
	27256 EPROM 32K x 8	69,00
	27512 EPROM 64K x 8	NC
	41256 RAM dynamique 256K	45,00

C.I Divers	AD636	189,00	XR2207	58,00
	TCA660	39,00	XR2211	44,00
	U6658	50,00	TDA310	13,00
	UA709	4,00	TDA2530	26,00
	UA710	4,00	TDA2593	15,00
	UA733	13,00	TDA2595	37,00
	UA741	3,00	TLN2803	17,00
	LM35	75,00	TL783	35,00
	TBA08	20,00	TBA331	8,00
	SO42P	25,00	DAC0800	37,00
	TL064	12,00	ADC0804	48,00
	TLX071	7,00	ADC0807	71,00
	TLX072	6,00	ADC0809	66,00
	TL074	8,00	TBA810	11,00
	TL081	8,00	TBA820	7,00
	TLX082	6,00	TCA830	7,00
	LM308	15,00	TCA910	6,00
	LM121	36,00	ML926	78,00
	TBA120	8,00	ML927	78,00
	AA170	28,00	ML928	78,00
	AA180	28,00	ML929	78,00
	ZNA234	276,00	TCA940	16,00
	U267B	26,00	TBA950	21,00
	TL0272	19,00	TCA965	29,00
	TCA280	18,00	TBA970	48,00
	L298	88,00	TMS1000	69,00
	LM307	7,00	TEA1003	18,00
	LM301	7,00	TEA1014	12,00
	LM308	10,00	TDA1024	29,00
	LM311	8,00	TDA1034	=
	LM324	6,00	NE5534	17,00
	LM335	10,00	TDA1045	15,00
	LM336	10,00	TDA1046	35,00
	LM339	5,00	TDA1054	12,00
	LF356	9,00	LT1070	165,00
	LF357	11,00	U1096B	64,00
	LM358	3,00	TMS1122	69,00
	LM360	55,00	TDA1170	18,00
	OM361	182,00	MY31350	82,00
	LM378	12,00	MC1350	21,00
	LM386	17,00	SL1451	192,00
	LM387	29,00	MC/LM1458	
	LM393	10,00	LM/MC1496	6,00
	LF411	12,00	LM/MC1496	6,00
	ZN416	27,00	TDA1510	40,00
	ZN426	61,00	TDA1510	40,00
	ZN427	198,00	TDA1510	40,00
	ZN428	179,00	TMS1601	118,00
	SL440	35,00	TDA2002	11,00
	TCA440	14,00	TDA2003	11,00
	SL486	71,00	ULN2003	18,00
	SL490	55,00	TDA2004	26,00
	AD536	287,00	ULN2004	18,00
	TAA550	3,00	TDA2005	29,00
	NE555	3,00	TDA2020	35,00
	NE556	10,00	TEA2025	16,00
	NE564	23,00	TDA2030	18,00
	LM/NE566	16,00	U2066B	25,00
	S576B	49,00	SXA201	27,00
	LM/NE56723	00	SR2203	18,00
	NE592	16,00	XR2204	18,00
	SAB0600	37,00	XR2206	59,00

PONTS	PR1: 1A 50V roud	4,00
	PR2: 1,5A 80V euliane	6,00
	PR21: 1,5A 80V ligne alterné	5,00
	PR3: 3,2A 80V en ligne	11,00
	PR31: 5A 80V en ligne	12,00
	PR4: 10A 80V carré	20,00
	PR5: 25A 80V carré	23,00
	PR6: 35A 80V carré	25,00

REGULATEURS DE TENSION FIXES	78L T092	5,00
	79L T092	5,00
	78LUCT0220	5,00
	79LUCT0220	5,00
	78LCT03	24,

OUVERT TOUT L'ÉTÉ

ESM COLLECTION 87



*On est plus beau
quand on
s'habille en ESM !*

**COFFRETS
RACKS
PUPITRES
ACCESSOIRES**

**SERIE EC
ACIER**
face avant
ALU

Réf.	Dim. LxHxP	Prix TTC
EC 1207-	120 x 70 x 120	84,00
EC 1505	150 x 50 x 120	64,00
EC 1807-120	180 x 70 x 120	88,00
250	180 x 70 x 250	101,00
EC 20108	200 x 80 x 130	95,00
EC 20112-130	200 x 120 x 130	124,00
250	200 x 120 x 250	166,00
EC 24108-	240 x 80 x 160	122,00
EC 26110-180	260 x 100 x 180	144,00
280	260 x 100 x 280	186,00
EC 30112-	310 x 120 x 200	183,00

**SERIE P/S
ALU**

Réf.	Dim. HxLxP	Prix TTC
P 13	35 x 38 x 46	10,00
P 23	35 x 38 x 61	11,00
P 31	35 x 61 x 65	13,00
P 42	35 x 76 x 65	14,50
P 51	35 x 76 x 80	15,00
S 63	50 x 38 x 46	10,50
S 75	50 x 38 x 61	13,50
S 83	50 x 61 x 65	15,00
S 82	50 x 75 x 65	15,00
S 100	50 x 75 x 80	16,00
S 110	50 x 125 x 80	19,00

**SERIE EB
ACIER**
face avant
ALU

Réf.	Dim. LxHxP	Prix TTC
EB 11105	117 x 51 x 143	42,00
EB 11108	117 x 81 x 143	48,50
EB 15105	167 x 51 x 143	54,00
EB 15108	167 x 81 x 143	61,00
EB 21105	215 x 51 x 166	70,00
EB 21108	215 x 81 x 166	78,00

**SERIE AT
ACIER**

Réf.	Dim. HxLxP	Prix TTC
AT 13	61 x 135 x 135	60,00
AT 18	61 x 185 x 135	72,00
AT 24	91 x 245 x 215	127,00
AT 31	91 x 315 x 215	161,00
AT 42	95 x 425 x 215	179,00
AT 21410	45 x 245 x 235	100,00
AT 31510	55 x 315 x 250	120,00

**SERIE ER
ACIER**
face avant
ALU

Réf.	Dim. LxHxP	Prix TTC
ER 48104-150	440 x 39 x 150	183,00
250	440 x 39 x 250	241,00
300	440 x 39 x 300	278,00
350	440 x 39 x 350	298,00
ER 48105-150	440 x 80 x 150	249,00
250	440 x 80 x 250	348,00
300	440 x 80 x 300	390,00
350	440 x 80 x 350	408,00
ER 48113-150	440 x 120 x 150	330,00
250	440 x 120 x 250	392,00
300	440 x 120 x 300	447,00
350	440 x 120 x 350	484,00
ER 48117-150	440 x 165 x 150	385,45
250	440 x 165 x 250	445,00
300	440 x 165 x 300	501,00
350	440 x 165 x 350	535,00
ER 48122-150	440 x 210 x 150	482,88
250	440 x 210 x 250	521,00
300	440 x 210 x 300	628,00
350	440 x 210 x 350	668,00

**SERIE ET
ACIER**
face avant
ALU

Réf.	Dim. LxHxP	Prix TTC
ET 24104-	213 x 39 x 180	124,00
ET 24108-	213 x 80 x 180	189,00
ET 24111-	213 x 100 x 180	177,00
ET 27108-210	250 x 80 x 210	178,00
300	250 x 80 x 300	218,00
ET 27113-210	250 x 120 x 210	201,00
300	250 x 120 x 300	233,00
ET 27121-210	250 x 210 x 210	284,00
300	250 x 210 x 300	288,00
ET 32104-	300 x 39 x 210	184,00
ET 32111-	300 x 100 x 210	210,00
ET 38109-250	350 x 80 x 250	294,00
350	350 x 80 x 350	329,00
ET 38113-250	350 x 120 x 250	337,00
350	350 x 120 x 350	377,00

**SERIE EP
ACIER**
ALU

Réf.	Dim. LxHxP	Prix TTC
EP 21114	210 x 40 x 75 x 145	74,00
EP 30120	300 x 60 x 100 x 205	128,00
EP 30120-50	300 x 60 x 100 x 205	195,00
EP 45120	450 x 50 x 100 x 255	202,00
EP 45120-100	450 x 50 x 100 x 255	302,00

**SERIE EM
ACIER**
ALU

Réf.	Dim. HxLxP	Prix TTC
EM 08103	30 x 50 x 100	19,00
EM 08105	50 x 50 x 100	23,00
EM 10105	100 x 50 x 100	31,00
EM 14105	140 x 50 x 100	37,00



OUVERT DE 9 H A 19 H SANS INTERRUPTION

Ces prix sont donnés à titre indicatif et peuvent varier selon nos approximations. TÉLÉX OCER 643 018
• CREDIT FINANCIER IMMÉDIAT SUR DEMANDE - CCP ACER 65842 79105 • TÉLÉX ELEC 643 018
FRANCS DE PORT - Gratuit pour une commande supérieure à 500 F. Forfait : 35 F.

ACER
composants
42, rue de Chabrol,
75010 PARIS. ☎ 47.70.28.31

REUILLY
composants
78, boulevard Diderot,
75012 PARIS. ☎ 43.72.70.17

ELEKTOR

Electronique

Fondateur: B. van der Horst
10e année ELEKTOR
Juillet/Août 1987

Route Nationale; Le Seau;
B.P. 53: 59270 Baillleul
Tél.: 20 48-68-04, Téléx: 132 167 F
Télécopieur: 20 48 69 64
MINITEL: 36.15 ELEKTOR

Horaire: 8h30 à 12h30 et 13h15 à 16h15 du
lundi au vendredi.

Banque: Crédit Lyonnais à Armentières,
n° 6631-61840Z: à Lille 7-163-54R
Libellé à "ELEKTOR".

Pour toute correspondance, veuillez indiquer
sur votre enveloppe le service concerné.

ABONNEMENTS:
Voir encart. Avant dernière page.

Changement d'adresse: Veuillez nous le
communiquer au moins six semaines à
l'avance. Mentionnez la nouvelle et l'ancienne
adresse en joignant l'étiquette d'envoi du der-
nier numéro.

RÉDACTION:
Denis Meyer, Guy Raedersdorf,

Rédaction Internationale:
H. Baggen, J. Buiting, A. Dahmen,
P. Kersemakers, E. Krampelsauer,
J. van Rooij, G. Scheil,
L. Seymour, J. Steeman.

Laboratoire: J. Barendrecht, G. Dam,
A. Rietjens, A. Sevriens,
P. Theunissen, M. Wijffels.

Coordinateur: K. Walraven

Documentation: P. Hogenboom

Sécrétariat: W. v. Linden, M. Pardo.

PUBLICITÉ: Nathalie Defrance

DIRECTEUR DE LA PUBLICATION:
Robert Safie.

ADMINISTRATION:
Marie-Noëlle Grare, Jeannine Debuysier

MAGASIN: Emmanuel Guffroy

ENTRETIEN (Café): Jeanne Cassez

DROITS D'AUTEUR:
Dessins, photographies, projets de toute na-
ture et spécialement de circuits imprimés,
ainsi que les articles publiés dans Elektor bé-
néficient du droit d'auteur et ne peuvent être
en tout ou en partie ni reproduits ni imités
sans la permission écrite préalable de la So-
ciété éditrice ni à fortiori contrefaits.
Certains circuits, dispositifs, composants, etc.
décrits dans cette revue peuvent bénéficier
des droits propres aux brevets; la Société édi-
trice n'accepte aucune responsabilité du fait
de l'absence de mention à ce sujet.
Conformément à l'art. 30 de la Loi sur les
Brevets, les circuits et schémas publiés dans
Elektor ne peuvent être réalisés que dans des
buts privés ou scientifiques et non-commer-
ciaux.

L'utilisation des schémas n'implique aucune
responsabilité de la part de la Société
éditrice.

Si la Société éditrice n'est pas tenue de ren-
voyer des articles qui lui parviennent sans de-
mande de sa part et qu'elle n'accepte pas
pour publication.

La Société éditrice accepte pour publica-
tion un article qui lui est envoyé, elle est en
droit de l'amender et/ou de le faire amender
à ses frais; la Société éditrice est de même
en droit de traduire et/ou de faire traduire un
article et de l'utiliser pour ses autres éditions
et activités contre la rémunération en usage
chez elle.

DROIT DE REPRODUCTION
ELEKTOR-CASTEILLA
S.A. au capital de 50 000 000 F
Siège Social: 25, rue Monge 75005 Paris
RC-PARIS-B: 562.115.493-SIRET: 00016-APÉ:
5112-ISSN: 0181-7450-CPPAP 64739
© Elektor 1987 — imprimé aux Pays Bas par
NDB 2382 LEIDEN
Distribué en France par NMPP et en
Belgique par AMP.



REPERTOIRE DES ANNONCEURS

ACER	148, 156 à 158, 161 et 162
ADS	13
AED	12
BERIC	146 et 147
CHOLET COMPOSANTS	22
CIBOT	152 et 153
CLOFIS	139
COMPOKIT	9
ELAK	140 à 143
ELECTROME	10
ELEKTOR	12, 138, 139, 144, 145, 148, 159 et 160
EUROCOM	10
GENERATION VPC	154, 159 et 160
HBN	6 et 7
HOBBYLEC	145
ICAR	8
KITTRONIC	15
MAGNETIC-FRANCE	16 et 17
MB TRONICS	18 et 19
PENTASONIC	11
PUBLITRONIC	14, 20, 21, 156, 159 et 160
REUILLY COMPOSANTS	148, 156 à 158, 161 et 162
SELELECTRONIC	2 à 5
SICERONT KF	15
SILICONE CENTER	10
SLOWING	155
STAREL	21
STEL	145
SYRLEC	22
WEKA	149 à 151
PETITES ANNONCES GRATUITES	144 et 145

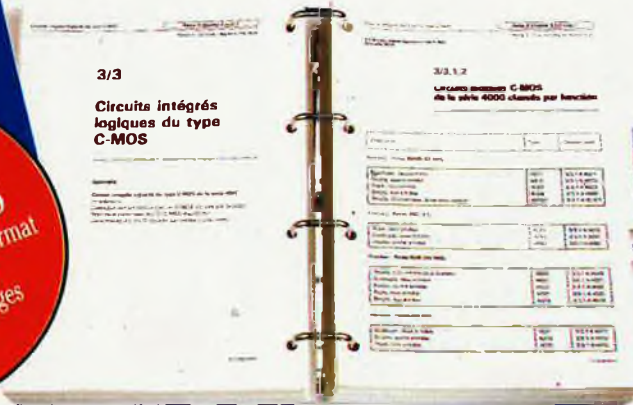


UNIQUE!

Pour vous, 1 400 pages rassemblent toutes les informations indispensables à la connaissance et à la mise en œuvre des circuits intégrés.



100% EN FRANÇAIS
Deux volumes grand format (21 x 29,7 cm)
Plus de 1 400 pages



Très facile à consulter : ci-contre, le classeur à anneaux ouvert. Noter : la reliure solide pour des manipulations répétées ; les feuillets mobiles pour une consultation facile même par plusieurs personnes à la fois.

Bia tampona trois états avec deux entrées de strobe

Caractéristiques électriques pour $T_A = 25^\circ C$

Paramètre	Unité	Min	Max
Tension de sortie V_{OH}	V	2.4	4.5
Tension de sortie V_{OL}	V	0.1	0.4
Temps de propagation t_{pd}	ns	10	15
Temps de commutation t_{tr}	ns	10	15

Brochage

Temps de commutation pour $C_L = 50 pF$ et $T_A = 25^\circ C$

Paramètre	Unité	Min	Max
Temps de propagation t_{pd}	ns	10	15
Temps de commutation t_{tr}	ns	10	15
Temps de montée t_{su}	ns	10	15
Temps de descente t_{fd}	ns	10	15

▲ Pour chaque circuit intégré, les caractéristiques limites et les spécifications d'utilisation indispensables à la mise en œuvre (exemple ci-dessus : circuit C-MOS 4503).

Le seul ouvrage en français qui vous en dise autant sur les circuits intégrés.

En effet, cet ouvrage de référence unique vous donne :

- une double entrée pour vos recherches : le classement alphanumérique d'une part, le classement par fonction d'autre part.
- l'ensemble des données techniques de chaque circuit : caractéristiques, fonctions, applications, noms des fabricants.
- En plus des cartes de référence détachables pour les circuits programmables.

Aucun autre ouvrage en français ne réunit autant d'informations indispensables à la mise en œuvre des circuits intégrés.

A la fois une encyclopédie et un outil de travail très pratique

Que vous soyez professionnel ou amateur, cet ouvrage vous fait gagner un temps considérable. Il traite de tous les types de circuits, utilisés dans les domaines les plus divers : de la micro-informatique à l'audiovisuel. Quand cela s'impose, des tableaux, des courbes ou des schémas vous donnent avec clarté les informations précises dont vous avez besoins pour travailler sur un circuit intégré.

EXTRAIT DU SOMMAIRE :

- **Circuits numériques** Circuits intégrés logiques de type TTL, C MOS série 4000.
- **Circuits d'ordinateur et périphériques**
- **Circuits intégrés linéaires** Amplificateurs opérationnels, BF, HF - Régulateurs - Contrôleurs pour moteur - Circuits de commutation de réseau - Transducteurs - Générateurs de fonctions.
- **Circuits intégrés de traitement et conversion de données.**
- **Circuits intégrés spéciaux.**

UN SERVICE EXCLUSIF !

Un instrument de travail se doit d'être efficace à tout moment. Cet ouvrage fait donc l'objet de compléments/mise à jour réguliers. Grâce à des compléments trimestriels de 150 pages (prix franco TTC : 215 F), vous découvrirez toutes les nouvelles données sur les circuits intégrés les plus récents. Un simple geste suffit pour les insérer dans votre classeur à feuillets mobiles. (Vous pouvez annuler ce service sur simple demande).

Pour disposer de votre exemplaire de cet ouvrage absolument unique, renvoyez sans attendre le bon de commande ci-dessous.

Editions WEKA 12, Cour St-Eloi, 75012 PARIS Tél. : (1) 43.07.60.50. SARL au capital de 2 400 000 F - RC Paris B-316 224 617

1. Tenez le feuillet de votre choix.
2. Choisissez le ou les 3 valeurs requises (indiqué en gras) sur le tableau.
3. Rappelez le voir 2 sur le volet 2.

Volet 1

Instruction du 8085A
Valeur du code opératoire

État	8085A	8085A	8085A	8085A	8085A	8085A	8085A
NO	00	01	02	03	04	05	06
...

En plus, pour les circuits d'ordinateur, vous disposez de cartes de référence de commande. Cartonnées et détachables elles vous facilitent la programmation.

VOTRE CADEAU GRATUIT
1 "CIRCUIGRAPH" complet

offre exceptionnelle valable jusqu'au 31/8/87

Si vous commandez cet ouvrage vous recevez :

- un superbe CADEAU GRATUIT un "circuigraph" complet + 1 bobine de rechange et 1 perforateur décâbleur

Cet outil révolutionnaire vous permet de réaliser sans difficulté tous vos circuits électroniques grâce à un nouveau procédé simple et rapide de câblage en continu, sans soudure.

WEKA Éditions WEKA 12, Cour St-Eloi, 75012 PARIS

OUVERT TOUT L'ÉTÉ

CIBOT

1 et 3, rue de Reully 75012 PARIS Tél. : 43.46.63.78 Téléc. : 214 477

25, rue Bayard 31000 TOULOUSE Tél. : 61.62.02.21 Fermé le lundi

OUVERT TOUS LES JOURS SAUF LE DIMANCHE De 9 h à 12 h 30 et de 14 h à 18 h 30



LE RATON LAVEUR EST TELLEMENT BIEN CHEZ CIBOT, QU'IL A DÉCIDÉ D'Y PASSER SES VACANCES.

CIRCUITS INTÉGRÉS

Table listing various integrated circuits (TL 74 LS) with their respective prices.

Table listing various integrated circuits (C. NOS) with their respective prices.

Table listing various integrated circuits (Série HA, Japonais) with their respective prices.

Table listing various integrated circuits (Série TA, Série LA, Série UPC) with their respective prices.



TELEPHONES

CP 27 S - CLAVIER A TOUCHES. Se pose à la place de l'ancien. Fonctionne aussi avec un standard. Permet tous les appels y compris la province et l'étranger.



PI 10 S. Sonnerie supplémentaire sans saut : 85 Oh. Réglable en puissance et rythme. Se branche à n'importe quel point de la ligne.

INTERPHONES

CEDEX 338. Interphone FM utilisant les fils secteur 3 canaux. Dispositif pour surveillance. Audition très pure et sans parasite.

SE 10. Boîtier de commande en saillie avec 2 leds équipés de serrure MIA ou impulsion (à préciser). Dim. : 90 x 54 x 45.

Batterie pour 12 V 2A. Prix 180 F. SIRENE SPA 5. Puissance 120 dB. Consommation 1 A5. Alimentation 12 Vcc. Présentation capot ABS.

ALIMENTATIONS STABILISÉES

AL 745 AX. De 0 à 15 V. De 0 à 3 A. 650 F. AL 781 M. De 0 à 30 V. De 0 à 5 A digital. 1890 F.

FREQUENCE-METRES

BECKMAN UC 10. 5 Hz à 100 MHz 8 digits. Leds. Fréquence-mètre. Périodmètre. Intervalle. Unités compage, etc. 3050 F.

GENERATEURS DE MISE

CENTRAD 689. Pal. Secam. 9800 F. SIDER ONDINE. Modèle 820. Version Pal-Secam avec test Péritel. 8440 F.

MESUREURS DE CHAMPS

SADELTA TC 40. Léger autonome. Bande 1 FM-3-4 et 5. Détection son AM/FM. Echelle de tension RMS et dBu. Echelle D pour continuité. 3500 F.

MULTIMETRES

METRIX DIGITAUX MX 512. 21 calibres. 920 F. MX 573. Analogique + digital. 2840 F.

OSCILLOSCOPES

FLUKE FLUKE 73. 0.7%. NC. FLUKE 75. 0.5%. NC. FLUKE 77. 0.3%. NC.

OSCILLOSCOPES

BK 9020. 2 x 20 MHz. 4690 F. BK 9050. 300 MHz. 14220 F.

ALIMENTATION AL 781 N 1890 F

METRIX MX 111 490 F

METEX 3680

METEX 3680

METEX 3680

METEX 3680

METEX 3680

OSCILLOSCOPES HAMEG (garantie 2 ans)

OSCILLOSCOPES HAMEG

OSCILLOSCOPES HAMEG

BANC DE MESURE MODULAIRE HAMEG

BANC DE MESURE MODULAIRE HAMEG

BANC DE MESURE MODULAIRE HAMEG

BANC DE MESURE MODULAIRE HAMEG

Ces prix sont valables dans la limite des stocks disponibles. Ils sont donnés à titre indicatif TTC et peuvent être modifiés en fonction des fluctuations du marché et sous réserve d'erreurs typographiques.

CIBOT

136, bd Diderot
75012 PARIS
Tél. : 43.46.63.76
Télex : 214 477



25, rue Bayard
31000 TOULOUSE
Tél. : 61.62.02.21
Fermé le lundi



IL A MÊME TROUVÉ PLUS DE 200 KITS ÉLECTRONIQUES POUR VOS LOISIRS

CONFORT

OK 1 - Minuterie réglable 1600 W	83,30 F
OK 3 - Touch-control simple	77,40 F
OK 5 - Interrupteur à touch-control	83,30 F
OK 17 - Horloge (heures-min-sec)	244,00 F
OK 23 - Antimoustique à ultrasons	87,20 F
OK 33 - Horloge-réveil (Heures, min)	312,60 F
OK 64 - Thermomètre digital 0 à 99°C	191,10 F
OK 65 - Horloge simple (Heures, min)	191,10 F
OK 84 - Interphona à fil - 2 postes	93,10 F
OK 95 - Semure électronique codée	122,50 F
OK 104 - Thermostat 0 à 100°C	112,70 F
OK 110 - Détecteur de métaux	155,90 F
OK 115 - Amplificateur téléphonique	94,50 F
OK 119 - Détecteur d'approche	102,90 F
OK 141 - Chronomètre digital 0 à 99 s	195,00 F
OK 156 - Temporisateur digital 0 à 40 mn	255,00 F
OK 166 - Carillon électronique 9 tons	125,00 F
OK 169 - Alarme pour congélateur	125,00 F
OK 171 - Magnétiseur anti-douleurs	125,00 F
OK 173 - Anti-rats électronique	125,00 F
OK 178 - Commande sonore avec micro	125,00 F
OK 182 - Répondeur téléphonique	225,00 F
OK 185 - Télécommande par téléphone	225,00 F
OK 187 - Commande d'arrosage automatique	125,00 F
OK 189 - Portier électronique	225,00 F
OK 191 - Commande d'éclairage automatique	125,00 F
OK 193 - Minuterie 5 mn à 2 h	155,00 F
OK 195 - Thermostat pour chauffage solaire	125,00 F
OK 198 - Alarme de température	125,00 F
OK 200 - Commande d'asservissement de moteur	125,00 F



PHOTOGRAPHIE

OK 91 - Déclencheur optique pour flash	73,50 F
OK 96 - Automatisation de passes vues	93,10 F
OK 98 - Synchronisateur de diapos	116,60 F
OK 116 - Compte-pesées - 0 à 3 mn	102,90 F
OK 186 - Posemètre pour agrandisseur	185,00 F

MESURES

OK 8 - Alimentation régulée 20 V - 1 A**	108,80 F
OK 14 - Sonde millivoltmètre BF	83,90 F
OK 18 - Unité de comptage 1 chiffre	83,30 F
OK 39 - Convertisseur 12 V = ou - en 4,5 6 - 7,5 ou 9 V/300 mA	87,60 F
OK 40 - Générateur 1 kHz (carés)	38,20 F
OK 41 - Unité de comptage 2 chiffres	122,50 F
OK 45 - Alim. rég. 3,24 V/1 A**	151,90 F
OK 47 - Disjoncteur (50 mA à 1 A)	93,10 F
OK 51 - Alim. rég. 9 V/0,1 A**	67,60 F
OK 57 - Testeur de semi-conducteurs	83,90 F
OK 67 - Alim. rég. 5 V/0,5 A**	97,20 F
OK 69 - Module alim. 48 à 60 V/2 A	146,00 F
OK 86 - Mini-fréquencemètre 3 digits 0 à 1 MHz en 4 gammes	244,00 F
OK 107 - Commande automatique pour chargeur de batterie	87,20 F
OK 117 - Commutateur pour oscillo 0 à 1 MHz en 2 gammes	185,80 F
OK 120 - Alim. rég. 12 V/0,3 A**	93,10 F
OK 123 - Générateur BF 1 Hz à 400 kHz sinus, canes, triangles	273,40 F
OK 125 - Générateur d'impulsions 0,1 Hz à 150 kHz en 6 gammes	244,00 F
OK 127 - Pont de mesure R/C 6 gammes (1 à 10 MΩ et 1 pF à 1 μF)	136,20 F
OK 129 - Traceur de courbes NPN-PNP	191,10 F
OK 130 - Modulateur UHF pour téléviseur	79,00 F
OK 138 - Signal tracer BF/HF	178,00 F
OK 142 - Alim. rég. 48 V/2 A**	185,00 F
OK 145 - Fréquencemètre 0 à 600 MHz*	985,00 F
OK 147 - Alim. rég. 0-30 V/3 A**	559,00 F
OK 149 - Alim. 0 à 24 V/2 A**	299,00 F
OK 151 - Alim. double 0-24 V/2 A**	589,00 F
OK 153 - Alim. symétrique x 50 V/2 A**	249,00 F
OK 176 - B. de temps à quartz 1 Hz à 1 MHz	198,00 F
OK 197 - Avertisseur de coupure secteur	128,00 F
OK 199 - Sonomètre	125,00 F

MUSIQUE

OK 12 - Métronome électronique	57,80 F
OK 82 - Mini orgue électronique	63,70 F
OK 88 - Télémétrie électronique	97,00 F
OK 143 - Générateur 5 rythmes	279,00 F

ÉMISSION-RÉCEPTION

OK 81 - Micro émetteur FM	57,80 F
OK 74 - Récepteur PO-GO à diode	54,50 F
OK 81 - Récepteur PO-GO à 2 transistors	65,60 F
OK 83 - Préampli d'antenne auto-radio	38,20 F
OK 97 - Convertisseur 27 MHz/PO	116,60 F
OK 100 - VFO bande 27 MHz	93,10 F
OK 101 - Récepteur OC 10 à 80 mètres	99,00 F
OK 103 - Convertisseur VHF/PO	77,50 F
OK 105 - Mini-Récepteur FM	65,60 F
OK 122 - Récepteur VHF 26 à 200 MHz	125,00 F
OK 131 - Relais téléphonique pour E/R C8 27 MHz	295,00 F
OK 132 - Tuner FM, 88 à 108 MHz	334,50 F
OK 134 - Convertisseur 144 MHz/FM	109,00 F
OK 136 - Récepteur 27 MHz super-réaction	125,00 F
OK 148 - Ampli linéaire 144 MHz 40 W*	495,00 F
OK 152 - Émetteur FM 144 MHz*	255,00 F
OK 155 - Récepteur de trafic FM super-hétérodyne 144 MHz Marine*	255,00 F
OK 161 - Ampli d'antenne 144 MHz	125,00 F
OK 163 - Récepteur de trafic AM super-hétérodyne Bande aviation*	255,00 F
OK 165 - Récepteur de trafic AM super-hétérodyne Bande chaudières*	255,00 F
OK 167 - Récepteur de trafic 27 MHz, 4 canaux, super-hétérodyne*	255,00 F
OK 177 - Récepteur de trafic super-hétérodyne Bande police*	255,00 F
OK 179 - Récepteur de trafic super-hétérodyne Bande OC*	255,00 F
OK 181 - Décodeur de BLU	125,00 F
OK 183 - Émetteur 27 MHz AM*	255,00 F



RADIOCOMMANDE

OK 83 - Émetteur 27 MHz - 1 canal	63,70 F
OK 85 - Émetteur 27 MHz - 4 canaux	116,60 F
OK 87 - Commande proport. 1 canal	77,40 F
OK 89 - Récepteur 27 MHz - 1 canal	87,20 F
OK 94 - Décodeur digital 6 voies	142,10 F
OK 102 - Récepteur 27 MHz à quartz	122,50 F
OK 106 - Émetteur à ultrasons	83,30 F
OK 108 - Récepteur à ultrasons	93,10 F
OK 168 - Émetteur infrarouges 1 canal	125,00 F
OK 170 - Récepteur infrarouges 1 canal	155,00 F
OK 174 - Récepteur 27 MHz - 4 canaux	225,00 F
OK 180 - Émetteur 27 MHz - 6 canaux	225,00 F

JEUX DE LUMIÈRE

OK 21 - Modulateur 3 voies	112,70 F
OK 24 - Chenillard 3 voies	195,00 F
OK 25 - Gradateur	63,70 F
OK 26 - Modulateur 1 voie	48,00 F
OK 36 - Modulateur gradat. 1 voie	93,10 F
OK 37 - Modulateur 1 voie + 1 inverse	77,40 F
OK 38 - Modulateur 2 voies + 1 inverse	126,40 F
OK 56 - Modulateur 1 voie décl. par le son	151,90 F
OK 59 - Clignoteur 1 voie	122,50 F
OK 60 - Clignoteur 2 voies	155,80 F
OK 112 - Stroboscope 40 joules	155,80 F
OK 124 - Modulateur 3 voies + 1 inverse	136,20 F
OK 126 - Adaptateur micro pour modulateur	77,40 F
OK 133 - Chenillard 10 voies programmable	255,00 F
OK 157 - Stroboscope 300 joules	225,00 F
OK 192 - Modulateur chenillard 4 voies	225,00 F
OK 194 - Stroboscope alterné 40 joules	195,00 F

ALARME

OK 73 - Antivol simple - Alarme sonore	63,70 F
OK 75 - Antivol à alarme temporisée	93,10 F
OK 78 - Antivol à action retardée	112,70 F
OK 80 - Antivol pour automobile simple	87,20 F
OK 92 - Antivol pour auto retardé	102,90 F
OK 140 - Centrale antivol pour appartement	345,00 F
OK 154 - Antivol pour moto	125,00 F
OK 158 - Antivol auto par radio FM	195,00 F
OK 160 - Antivol à ultrasons*	255,00 F
OK 164 - Antivol pour phares supplémentaires	125,00 F
OK 172 - Unité d'alarme par liaison radio*	495,00 F
OK 175 - Transmetteur téléph. d'alarme	225,00 F
OK 184 - Simulateur de présence	225,00 F
OK 190 - Veilleur sonore par téléphone	225,00 F

B.F. - HI-FI

OK 2 - Filtre 2 voies pour enceinte	63,70 F
OK 4 - Filtre 3 voies pour enceinte	87,20 F
OK 7 - Indicateur d'accord FM	63,70 F
OK 27 - Baxandali mono	65,60 F
OK 28 - Baxandali stéréo	116,70 F
OK 30 - Amplificateur 4,5 W eff.	72,20 F
OK 31 - Amplificateur 10 W eff.	110,00 F
OK 32 - Amplificateur 30 W eff.	143,30 F
OK 34 - Indicateur de surcharge ampli.	87,20 F
OK 42 - Décodeur quadriphonique SQ	126,40 F
OK 44 - Décodeur FM stéréo	116,60 F
OK 49 - Préampli 12 entrées pour mixage	110,00 F
OK 50 - Préampli RIAA stéréo	61,10 F
OK 70 - VU - Décibelmètre à 4 LED	57,80 F
OK 72 - Amplificateur 1,5 W eff.	54,50 F
OK 76 - Module de mixage 4 entrées stéréo	272,20 F
OK 79 - Amplificateur 2 x 4,5 W eff.	132,20 F
OK 99 - Préampli micro (3 mV - 4,7 kΩ)	43,30 F
OK 109 - Filtre acitl scratch-rumble	67,60 F
OK 111 - Filtre acitl stéréo	126,40 F
OK 114 - Indicateur de balance	67,60 F
OK 118 - Décibelmètre à 12 LED	122,50 F
OK 121 - Préampli micro (3 mV - 300 Ω)	44,20 F
OK 128 - Amplificateur 45 W eff.	221,10 F
OK 137 - Préampli correct. stéréo 4 ent.	209,80 F
OK 139 - Amplificateur 15 W eff.	123,60 F
OK 144 - Amplificateur B.F. 100 W eff.	447,90 F
OK 146 - Amplificateur B.F. 2 x 20 W eff.	270,00 F
OK 150 - Amplificateur B.F. 200 W eff.	674,00 F
OK 162 - Ampli pour autoradio 2 x 10 W eff.	221,10 F
OK 196 - Egaliseur stéréo 6 voies	255,10 F



AUTOMOBILE

OK 6 - Allumage électronique	171,50 F
OK 19 - Avertisseur de dépassement de vitesse	146,00 F
OK 20 - Détecteur de résane d'essence	83,90 F
OK 29 - Compte-tours (sans galva)	83,90 F
OK 35 - Détecteur de verglas	87,60 F
OK 46 - Cadenceur d'essuie-glaces	73,50 F
OK 66 - Commande automatique de feu	63,70 F
OK 71 - Indicateur de charge batterie	63,70 F
OK 96 - Avertisseur sonore d'anomalies	87,20 F
OK 113 - Compte-tours digital	191,10 F
OK 135 - Centrale antivol pour auto	195,00 F

GADGETS

OK 13 - Détecteur d'humidité à LED	38,20 F
OK 15 - Agaceur électroacoustique	122,50 F
OK 43 - Déclencheur photo-électrique	93,10 F
OK 54 - Clignotant à vitesse réglable	87,60 F
OK 55 - Temporisateur 20s à 2 mn	83,30 F
OK 58 - Manipulateur morse	87,20 F
OK 62 - Vox control	93,10 F
OK 66 - Buzzer pour sonneries	87,80 F
OK 188 - Sablier digital	155,00 F

JEUX

OK 9 - Roulette à 16 LED	126,40 F
OK 10 - Dé électronique à LED	57,80 F
OK 11 - Pile ou face à LED	38,20 F
OK 16 - 421 - 3 x 7 segments	171,50 F
OK 22 - Labyrinthe électronique	87,20 F
OK 48 - 421 - 3 x 7 LED	171,50 F

MODELISME

OK 52 - Sifflet automatique pour trains	73,50 F
OK 53 - Sifflet à vapeur pour locos	122,50 F
OK 63 - Sirène de police américaine	83,30 F
OK 77 - Bloc-système pour trains	83,30 F
OK 155 - Variateur de vitesse automatique pour train	125,00 F

Ces prix sont valables dans la limite des stocks disponibles. Ils sont donnés à titre indicatif TTC et peuvent être modifiés en fonction des fluctuations du marché et sous réserve d'erreurs typographiques.

* Avec son boîtier. ** Avec son transformateur. • TVA 33,33 %

Génération

VPC

3, allée Gabriel 59700 MARCO-EN-BARŒUL
Tél. 20.89.09.63 Téléx 131 249 F

VENTE EXCLUSIVEMENT PAR CORRESPONDANCE

- Composants Electronique, Kits, Outillage, Mesure, Peri informatique etc...
- Matériel de type professionnel origine garantie 100 % Disponible dans la limite des stocks
- **CONDITIONS DE VENTE**
Paiement à la commande : Franco de port à partir de 500 F en dessous ajouter 25 F pour frais de port et emballage
Contre Remboursement : Franco de port à partir de 500 F Frais de C.R.T. en sus quelque soit le montant.
Colis Hors Norme PTT : Expédition par transporteur en port dû.
- Expédition du matériel disponible le jour même pour commandes téléphoniques passées avant 12 h 00

DES PRIX TOUTE L'ANNEE DE LA QUALITE POUR VOUS SATISFAIRE

LE KIT THERMOMETRE LCD NE SE VENDS PLUS IL SE DONNE !

* Pour l'achat d'un capacimetre CM 200 ou d'un inductimetre DMT 870



CM 200 480,00 F
Capacimetre digital possédant un affichage à 3 positions et demie et une plage de mesure de 1 pF à 1999 nF pour toutes sortes de condensateurs. Par la possibilité de régler les "0", les faibles de mesure peuvent être compensés.
Plage de mesure : 0-200pF/2/20/200nF/2/20/200/2000uF
Précision : +0.5% - 1% dans la plage "2000 uF"
Affichage : LCD 13 mm, 3 1/2 positions
Dimensions : L 90 x H 180 x P 38 mm

1^{er} lot
1 CM 200 480,00 F
1 paire grip fils 135 mm R + N 35,00 F
1 paire grip fils 60 mm R + N 16,00 F
1 paire cordons grip fils grip fils R + N 28,00 F

Ref : CM 200-1 559,00 F
Ref : CM 200-1 480,00 F



DMT 870 349,00 F
MUTIMETRE LCD 3 1/2 positions, équipé de plages de mesures courantes plus position "test transistor/diode" et prise 10 A utilisation possible avec une seule main. Caractéristiques réglés des cordons de mesure, filaire de poste
Affichage : LCD 3 1/2 positions
Tension DC : 0.2/2/20/200/1000 V + 0.8 % de l'affichage + 1 digit
Tension AC : 200/500 V + 1.2 % de l'affichage + 1 digit
Courant AC : 0.2/2/20/200 mA/10 A + 1.2 % de l'affichage + 1 digit
Résistance : 0.2/2/20/2000 KOhms + 1 % de l'affichage + 2 digits 20 MOhms + 2 %
Test transistor : hFE 0 - 2000
Entrée : 10 MOhms 5 MOhms en AC V
Plage temp. : 0-50 degrés C
Invt. polarité/Affichage automatique
Déplacement : "1"
Alimentation : Batterie 9 V env. 2000 h
Aff. "Plage crues" "BT" à gauche
Consommation : env. 2 mA
Dimensions : L 89 x H 145 x P 32 mm

2ème lot
1 DMT 870 349,00 F
1 paire grip fils 135 mm R + N 35,00 F
1 paire cordons grip fils grip fils R + N 28,00 F

Ref : DMT 870-1 412,00 F
Ref : DMT 870-1 349,00 F

3ème lot
1 CM 200 480,00 F
1 DMT 870 349,00 F
1 Kit thermomètre LCD 190,00 F

Ref : CM DMT 1019,00 F
Ref : CM DMT 829,00 F

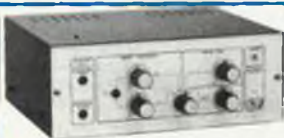
KIT GENERATEUR DE FONCTIONS

1 Hz à 110 KHz en 5 gammes
entrée VCO externe (1 MO)
carré, triangle, sinus
distorsion sinus < 0.5 %
Sorties DC 50 Q de 100 mv à 10 V
AC 800 Q de 10 mv à 1 V
SYNC carré 500 mv 1 KQ



84111 ELEKTOR 78

le kit de base comprenant le circuit imprimé sérigraphié percé, les composants actifs, passifs, commutateurs, supports CI, connecteurs, notice etc. KT 0002 435,00 F
le kit boîtier comprenant le boîtier, la face avant et tout le matériel nécessaire à la finition KT 0003 195,00 F



KIT WOBULATEUR AUDIO

85103 ELEKTOR 89
Associé à un générateur BF il constituera le complément indispensable à tout contrôle BF

le kit de base comprenant le circuit imprimé sérigraphié percé, les composants actifs, passifs, commutateurs, connecteurs, supports notice, etc. KT 0005 355,00 F
le kit boîtier comprenant le boîtier, la face avant et tout le matériel nécessaire à la finition KT 0006 175,00 F

KIT THERMOMETRE LCD

Le Kit complet comprenant : le circuit imprimé percé sérigraphié, les composants passifs (1 sonde KTY 10-6), actifs, connecteurs, supports, fil, soudure et une pile 9v
la sonde KT 0004 190,00 F
supplémentaire KTY 10-6 20,00 F



0,1 °C de précision
- 50 °C à + 150 °C
Cl utilisé "7136"

• Boîtier spécial OKW préconisé par Elektor OKW 1 45,00 F
• Le Kit Thermo avec Boîtier KT 0004 B 225,00 F

OPTION THERMOSTAT et ALIM

• Pour le Kit ci-dessus option thermostat d'ambiance (cde par potentiomètre ajustable)
Kit comprenant circuit imprimé tous les composants etc. KT 0004-T 85,00 F
• Pour le Kit ci-dessus option alim
Kit comprenant circuit imprimé, transto moulé, tous les composants KT 0004-A 85,00 F

Mémoires

27128 30,50 F
27256 55,00 F
4164 C15 10,20 F
41256 C12 30,00 F
4464 C15 (5565) 41,00 F

PROMO OUTILLAGE

1) SAFICO
Pince coupante diagonale 3001 SA 3001 66,00 F
Pince plate bcs longs 3002 SA 3002 66,00 F
Pince plate bcs 1/2 ronds effilés 3003 SA 3003 66,00 F
Pompe à dessouder Alu 220 mm Ø 22 mm JB pas SA 0728 68,50 F
Support vertical orientable pour perceuse Turbo 4 plus SA 0109 237,60 F
Perceuse Turbo 4 plus 18200 TR /MH à 18 V • 130 W, Moteur 5 pales ventilées • Mandrin rapide SA 0100 236,60 F
Accessoire scie sauteuse adaptable sur trubo 4 plus SA 0129 164,00 F

2) JBC
Fer à souder JBC 30 W 220 V panne longue durée MO 3014 105,00 F
Fer à souder JBC 14 W 220 V panne longue durée MO 1410 119,00 F
Support universel nouveau modèle avec éponge MO 0031 78,50 F

3) Les lots GÉNÉRATION VPC

• 1 pince 3001 + 1 pince 3002 + 1 pompe à dessouder 728 = 3000 F 185,50 F
• 1 perceuse turbo 4 plus + 1 support orientable + 1 sauteuse + 1 perceuse = 7000 F 750,00 F
• 1 fer JBC 14 W 220 V LD + 1 support universel = 1410 F 185,00 F
• 1 fer JBC 30 W 220 V LD + 1 support universel = 3010 F 175,00 F

IMPRIMANTES CITIZEN

CITIZEN 120 D
80 colonnes qualité courrier

GARANTIE 2 ANS !



• 120 cps (26 cps en NLO) • Tête 9 aiguilles • Bidirectionnelle optimisée • Matrice 9 x 11 (17 x 17 en NLO) • Entraînement traction ou friction • Buffer 4 Ko • Mode graphique
• Compatibilité de base IBM et ESSON (marques déposées) sélection par switch ou pas soft
• Interfacage par cartouche bande

CITIZEN 120 D Parallèle PC IM 1201 R
CITIZEN 120 D RS 232 PC IM 1202 R
CITIZEN 120 D Commodore IM 1205 R
CITIZEN 120 D APPLE 2 E IM 1208 R

CITIZEN MSP 15
132 colonnes/160 cps
• 150 cps/40 cps en NLO • Tête 9 aiguilles • Buffer 8 Ko • Interface II en standard • Mode graphique • Compatibilité de base EPSON, IBM, Apple 2 E • Friction et Traction
CITIZEN MSP 15 E CT MSP 15 E
Interface série pour MSP 15 IM 0007
Cable II pour 120 D MSP 15 IM 1000

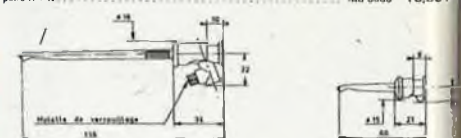
ACCUS et CHARGEUR CD/NK VARTA

Accus RB 1 V 2.500 mAh électrodes finitées
Accus R14 1 V 2 1200 mAh électrodes finitées
TR 7/8 0 V/100 mAh électrodes finitées
RB à cosses 1 V 2 800 mAh électrodes finitées
CHARGEUR UNIVERSEL pour Accus RB R14 R20-TR 7/8 IS V) CH 57031 110,00 F

AC 5006 le lot de 2 25,00 F
AC 5214 la pièce 32,00 F
AC 5022 la pièce 64,00 F
AC 4200 la pièce 21,20 F

ACCESSOIRE de MESURE

Grip fil corps nylon longueur 135 mm la paire R + N MG 0140 35,00 F
Grip fil longueur 80 mm corps nylon sortie à souder la paire R + N MG 0060 16,00 F



Pointe test longueur 125 mm corps nylon sortie à visser et à souder la paire R + N MP 0130 10,00 F
Cordons grip fil/grip fil MG 060 longueur 0 m 80 la paire R + N MG 6060 28,00 F

COMPOSANTS

1 N 4148 le lot de 100 20,00 F
1 N 4007 le lot de 100 45,00 F
BC 547 b le lot de 100 45,00 F
BC 557 b le lot de 100 45,00 F
Led Ø 3 Rouge le lot de 10 6,00 F
MC 1488 P le lot de 5 15,00 F
MC 1489 P le lot de 5 15,00 F
TDA 4565 le lot de 2 85,00 F
Supports tul 14 broche le lot de 25 60,00 F
Supports tul 16 broches le lot de 25 68,00 F

13,00 F en
Voir coupon dernière page



LE CATALOGUE GÉNÉRATION VPC PARU DEMANDEZ LE

SLOWING

Magasin et correspondance :
37, rue Simart, 75018 PARIS.
M^o Jules-Joffrin
Tél. 42.23.07.19

Magasin :
3-5, rue Pleyel, 75012 PARIS.
M^o Ducommunier
Tél. 43.41.01.09

Horaires d'ouverture :
Du mardi au samedi
de 10 h à 12 h 30 et de 14 h à 19 h

Service administratif :
14, av. Pasteur B.P. 191
93103 Montreuil Cedex
Tél. 48.59.71.96.

PRIX T.T.C.

Ce tarif est indicatif et peut varier sans préavis

REMISE :

POUR UN ACHAT DE :

- 25 C.I. identiques — 10 %
- 2 000 F et plus — 10 %
- 5 000 F et plus — 15 %
- 15 000 F et plus — 20 %

CONDITION DE VENTE POUR LA CORRESPONDANCE :

- Commande minimum 200 F
- Port gratuit à partir de 1 000 F d'achat
- Paiement à la commande
- Forfait port 25 F
- En contre-remboursement
- Forfait port 40 F
- Joindre acompte de 20 %
- Administration acceptée
- Paiement différé
- Envoi du matériel disponible en urgent

FERMETURE DU MARDI 4 AOUT AU LUNDI 31 AOUT INCLUS

KITS ELECTRONIQUES IMD

Tarif complet sur demande (B = modèle avec batterie)	
KN 14 couteur de ton grave et aigu	66,00 F
KN 20 convertisseur 27 MHz	65,00 F
KN 26 canon de porte 2 tons	80,00 F
KN 34 chéniard 4 voies	145,00 F
KN 55 0 trouqueur de voie	125,00 F
KN 58 B modulateur de lumière	97,00 F
KN 53 B convertisseur pour automobile	146,00 F
KN 65 B détecteur FM (87,3 x 108 MHz)	119,00 F
KN 56 B détecteur ultrasonique	105,00 F
KN 70 B injecteur de signal	92,00 F
KN 71 A régulateur de vitesse pour perceuse	135,00 F
KN 73 H modulateur 1 Voie	110,00 F
KN 75 B détecteur téléphonique à circuit intégré	117,00 F
KN 81 B détecteur miniature FM	80,00 F
KN 82 B détecteur téléphonique	73,00 F
KN 83 B détecteur à écoute téléphonique	69,00 F
KN 84 B détecteur musicale pour téléphone	88,00 F

74LS	2,90 F	4000	2,88 F	00	3,20 F	00	4,00 F	ADC 0804	60,00 F	LM	3,90 F	70A	24 2222	1,80 F		
01	2,90 F	4001	2,88 F	02	3,20 F	02	4,00 F	ADC 0809	72,00 F	309 K	6,80 F	1010 A	18,00 F	24 2905	2,80 F	
02	2,90 F	4002	2,88 F	04	3,20 F	04	4,00 F	AV3 1015 D	50,00 F	309 K	6,80 F	1011	12,00 F	24 2907	1,80 F	
03	2,90 F	4006	2,88 F	08	3,20 F	08	4,00 F	AV3 8510	18,00 F	311	4,50 F	1013 A	18,00 F	24 3055	1,80 F	
04	2,90 F	4007	2,88 F	10	3,20 F	10	4,00 F	AV3 8512	62,00 F	317 T	7,80 F	1034	12,00 F	24 3269	3,20 F	
05	2,90 F	4008	2,88 F	14	3,20 F	14	4,00 F	EF 6800 P	34,00 F	318 H	18,00 F	1048	12,00 F	24 3306	1,20 F	
06	2,90 F	4009	2,88 F	16	3,20 F	16	4,00 F	EF 6802 P	30,00 F	319	12,40 F	1057	6,00 F	24 2546	0,80 F	
08	2,90 F	4010	2,88 F	20	3,20 F	20	4,00 F	EF 6802 P	30,00 F	323 K	24,00 F	1059 B	9,00 F	6C 237 A	0,80 F	
10	2,90 F	4011	2,88 F	24	3,20 F	24	4,00 F	EF 6802 P	48,00 F	324	4,00 F	1083	14,00 F	6C 237 A	0,80 F	
11	2,90 F	4012	2,88 F	28	3,20 F	28	4,00 F	EF 6802 P	48,00 F	324	4,00 F	1151	14,00 F	6C 307 A	0,80 F	
13	2,90 F	4013	2,88 F	32	3,20 F	32	4,00 F	EF 6802 P	48,00 F	324	4,00 F	1154	14,00 F	6C 308	0,80 F	
14	2,90 F	4014	2,88 F	36	3,20 F	36	4,00 F	EF 6803 P	56,00 F	335 Z	12,00 F	1170 S	14,00 F	6C 327	0,80 F	
16	2,90 F	4015	2,88 F	40	3,20 F	40	4,00 F	EF 6803 P	44,00 F	336 Z	12,00 F	1170 S	14,00 F	6C 346 B	0,80 F	
17	2,90 F	4016	2,88 F	44	3,20 F	44	4,00 F	EF 6803 P	44,00 F	337 P	12,00 F	1418	3,00 F	6C 547 B	0,80 F	
18	2,90 F	4017	2,88 F	48	3,20 F	48	4,00 F	EF 6810 P	15,00 F	339	4,80 F	1424	9,00 F	6C 547 B	0,80 F	
19	2,90 F	4018	2,88 F	52	3,20 F	52	4,00 F	EF 6821 P	16,00 F	346	8,00 F	2002 V	12,00 F	6C 558 B	0,80 F	
20	2,90 F	4019	2,88 F	56	3,20 F	56	4,00 F	EF 6821 P	24,00 F	348	9,00 F	2003 H	12,00 F	6C 558 B	0,80 F	
21	2,90 F	4020	2,88 F	60	3,20 F	60	4,00 F	EF 6821 P	26,00 F	349	11,00 F	2003 V	12,00 F	6C 558 B	0,80 F	
22	2,90 F	4021	2,88 F	64	3,20 F	64	4,00 F	EF 6840 P	42,00 F	358	4,20 F	2004	24,00 F	6C 135	2,20 F	
23	2,90 F	4022	2,88 F	68	3,20 F	68	4,00 F	EF 6845 P	95,00 F	380/B	16,00 F	2006 H	13,00 F	6C 135	2,20 F	
24	2,90 F	4023	2,88 F	72	3,20 F	72	4,00 F	EF 6850 P	18,00 F	380/B	16,00 F	2006 V	15,00 F	6C 235	3,40 F	
25	2,90 F	4024	2,88 F	76	3,20 F	76	4,00 F	EF 6850 P	14,00 F	386	18,00 F	2030 H	14,00 F	6C 235	3,40 F	
26	2,90 F	4025	2,88 F	80	3,20 F	80	4,00 F	EF 6850 P	14,00 F	386	18,00 F	2030 V	13,00 F	6C 235	3,40 F	
27	2,90 F	4026	2,88 F	84	3,20 F	84	4,00 F	FBF 7910 PL	165,00 F	393	4,20 F	2040 H	24,00 F	6C 237	3,40 F	
28	2,90 F	4027	2,88 F	88	3,20 F	88	4,00 F	EF 9345 P	145,00 F	709	4,20 F	2040 V	22,00 F	6C 244 C	0,25 F	
29	2,90 F	4028	2,88 F	92	3,20 F	92	4,00 F	MC 68705 P3	160,00 F	747	5,00 F	2542	16,00 F	6C 245 C	12,00 F	
30	2,90 F	4029	2,88 F	96	3,20 F	96	4,00 F	MC 1488 P	5,60 F	748	4,80 F	2576 A	36,00 F	6C 440	4,80 F	
31	2,90 F	4030	2,88 F	100	3,20 F	100	4,00 F	MC 1489 P	5,60 F	776	6,60 F	2593	15,00 F	6C 441	4,80 F	
32	2,90 F	4031	2,88 F	104	3,20 F	104	4,00 F	ET 2716	26,00 F	1458	3,70 F	2595	26,00 F	6C 441	4,80 F	
33	2,90 F	4032	2,88 F	108	3,20 F	108	4,00 F	ET 2716	38,00 F	2981	10,40 F	2611 A	17,00 F	6C 441	4,80 F	
34	2,90 F	4033	2,88 F	112	3,20 F	112	4,00 F	ET 2718	44,00 F	2982	8,70 F	3653	22,00 F	6C 441	4,80 F	
35	2,90 F	4034	2,88 F	116	3,20 F	116	4,00 F	ET 2725E	56,00 F	2983	6,80 F	4426	18,00 F	6C 441	4,80 F	
36	2,90 F	4035	2,88 F	120	3,20 F	120	4,00 F	HM 2147-2	30,60 F	2917	44,00 F	5700	18,00 F	6C 441	4,80 F	
37	2,90 F	4036	2,88 F	124	3,20 F	124	4,00 F	HM 6116 LP3	39,00 F	3900	44,00 F	7000	22,00 F	6C 441	4,80 F	
38	2,90 F	4037	2,88 F	128	3,20 F	128	4,00 F	HM 6116-250 NS	24,00 F	3914	48,00 F	7050	17,00 F	6C 441	4,80 F	
39	2,90 F	4038	2,88 F	132	3,20 F	132	4,00 F	SP2 256 AL2	120,00 F	TL	1,80 F	1011	32,00 F	modèle TC8	10,00 F	
40	2,90 F	4039	2,88 F	136	3,20 F	136	4,00 F	4116-15	14,00 F	71	5,20 F	1024	14,00 F	modèle HC 18 U	26,00 F	
41	2,90 F	4040	2,88 F	140	3,20 F	140	4,00 F	4116-20	16,00 F	74	10,20 F	2014	9,00 F	2 4576 MHz	24,00 F	
42	2,90 F	4041	2,88 F	144	3,20 F	144	4,00 F	4164-15	17,00 F	81	5,00 F	LF	3,2768 MHz	14,00 F	3 785 MHz	14,00 F
43	2,90 F	4042	2,88 F	148	3,20 F	148	4,00 F	4164-12	26,00 F	82	6,00 F	353	7,60 F	4 000 MHz	14,00 F	
44	2,90 F	4043	2,88 F	152	3,20 F	152	4,00 F	41256-12	46,00 F	84	10,20 F	356	7,60 F	4 0950 MHz	14,00 F	
45	2,90 F	4044	2,88 F	156	3,20 F	156	4,00 F	41256-15	28,00 F	431	5,60 F	357	7,00 F	4 9152 MHz	14,00 F	
46	2,90 F	4045	2,88 F	160	3,20 F	160	4,00 F	UPD 8748 HD	100,00 F	497	19,50 F	357	7,00 F	6 0000 MHz	14,00 F	
47	2,90 F	4046	2,88 F	164	3,20 F	164	4,00 F	UPD 765 AC	140,00 F	TBA	532	532	7,00 F	6 5336 MHz	14,00 F	
48	2,90 F	4047	2,88 F	168	3,20 F	168	4,00 F	MM 58174	90,00 F	120 S	9,00 F	528	19,00 F	8 0000 MHz	14,00 F	
49	2,90 F	4048	2,88 F	172	3,20 F	172	4,00 F	TMS 1122	56,00 F	120 L	542	542	12,00 F	9 8364 MHz	14,00 F	
50	2,90 F	4049	2,88 F	176	3,20 F	176	4,00 F	TMS 3874 N	32,00 F	120 T	544	544	27,00 F	10 000 MHz	14,00 F	
51	2,90 F	4050	2,88 F	180	3,20 F	180	4,00 F	7815	5,60 F	331	6,00 F	555	3,80 F	12 000 MHz	14,00 F	
52	2,90 F	4051	2,88 F	184	3,20 F	184	4,00 F	7824	5,60 F	341	6,00 F	556	3,80 F	18 432 MHz	14,00 F	
53	2,90 F	4052	2,88 F	188	3,20 F	188	4,00 F	7808	5,60 F	400 D	20,00 F	558	22,00 F	6C 441	4,80 F	
54	2,90 F	4053	2,88 F	192	3,20 F	192	4,00 F	7812	5,90 F	520	15,00 F	564	22,00 F	6C 441	4,80 F	
55	2,90 F	4054	2,88 F	196	3,20 F	196	4,00 F	7912	5,90 F	536	15,00 F	565	9,00 F	6C 441	4,80 F	
56	2,90 F	4055	2,88 F	200	3,20 F	200	4,00 F	7915	5,90 F	680 O	6,00 F	566	9,00 F	6C 441	4,80 F	
57	2,90 F	4056	2,88 F	204	3,20 F	204	4,00 F	2 int	5,40 F	800	6,00 F	567	12,00 F	6C 441	4,80 F	
58	2,90 F	4057	2,88 F	208	3,20 F	208	4,00 F	4 int	7,40 F	810 S	8,80 F	5532	26,00 F	6C 441	4,80 F	
59	2,90 F	4058	2,88 F	212	3,20 F	212	4,00 F	6 int	9,00 F	820	8,20 F	5534	17,80 F	6C 441	4,80 F	
60	2,90 F	4059	2,88 F	216	3,20 F	216	4,00 F	8 int	11,00 F	920 S	9,40 F	555	3,80 F	6C 441	4,80 F	
61	2,90 F	4060	2,88 F	220	3,20 F	220	4,00 F	10 int	12,00 F	920 S	9,40 F	556	3,80 F	6C 441	4,80 F	
62	2,90 F	4061	2,88 F	224	3,20 F	224	4,00 F	8095 AHC	50,00 F	840	24,00 F	556	3,80 F	6C 441	4,80 F	
63	2,90 F	4062	2,88 F	228	3,20 F	228	4,00 F	8096 D2	120,00 F	950 F	26,00 F	557	3,80 F	6C 441	4,80 F	
64	2,90 F	4063	2,88 F	232	3,20 F	232	4,00 F	8098 D	70,00 F	970	38,00 F	558	22,00 F	6C 441	4,80 F	
65	2,90 F	4064	2,88 F	236	3,20 F	236	4,00 F	8098 D	70,00 F	CA	4,00 F	559	15,00 F	6C 441	4,80 F	
66	2,90 F	4065	2,88 F	240	3,20 F	240	4,00 F	8098 D	70,00 F	3130 E	15,00 F	560	15,00 F	6C 441	4,80 F	
67	2,90 F	4066	2,88 F	244	3,20 F	244	4,00 F	8156 HC	70,00 F	3140 E	15,00 F	561	15,00 F	6C 441	4,80 F	
68	2,90 F	4067	2,88 F	248	3,20 F	248	4,00 F	8237 ACS	110,00 F	3161 E	14,40 F	562	14,40 F	6C 441	4,80 F	
69	2,90 F	4068	2,88 F	252	3,20 F	252	4,00 F	8243 C	42,00 F	3162 E	14,40 F	563	14,40 F	6C 441	4,80 F	
70	2,90 F	4069	2,88 F	256	3,20 F	256	4,00 F	8251 AFC	44,00 F	UA	741	741	3,60 F	6C 441	4,80 F	
71	2,90 F	4070	2,88 F	260	3,20 F	260	4,00 F	8253 C2	44,00 F	741	741					

OUVERT TOUT L'ÉTÉ

FLUKE - LES MULTIMÈTRES LES PLUS VENDUS DANS LE MONDE.

Être leader sur un marché aussi concurrentiel que celui des appareils de mesure de ce type ne s'improvise pas. La série 70 est dotée d'une originalité exclusive. Le bargraphe analogique qui simule le rôle de l'aiguille de 32 segments à réponse rapide d'un contrôleur universel. Les autres avantages de la série 70 c'est : — le changement de gamme automatique — blocage de la gamme sélectionnée (75 et 77) — maintien de l'affichage — blocage automatique de l'affichage des mesures (77 uniquement)



FLUKE 73

Tension continue : Précision : Gammes 320 mV, 3,2 V, 32 V, 320 V, 1000 V. Résolution max. 0,1 mV sur gamme 320 mV. Impédance d'entrée : 10 MΩ.
Tension alternative : Précision : Gammes 3,2 V, 32 V, 320 V, 750 V. Résolution max. 1 mV sur gamme 3,2 V. Impédance d'entrée : 10 MΩ (< 50 pF).
Courant : Précision (cc) : Résolution max. 10 mA. Précision (ca) : 45 Hz - 1 kHz.
Résistance conductance : Précision : Gamme : 73, 320 Ω, 0,7% + 2, 3200 Ω à 3,2 MΩ, 0,5% + 1, 32 MΩ, 3,0% + 1.
Tension MC max. 1000 V. Affichage 3 chiffres 1/2 (3200 points).



FLUKE 75

Tension continue : Précision : Gammes 320 mV, 3,2 V, 32 V, 320 V, 1000 V. Résolution max. 0,1 mV sur gamme 320 mV. Impédance d'entrée : 10 MΩ.
Tension alternative : Précision : Gammes 3,2 V, 32 V, 320 V, 750 V. Résolution max. 1 mV sur gamme 3,2 V. Impédance d'entrée : 10 MΩ (< 50 pF).
Courant : Précision (cc) : Résolution max. 0,01 mA. Précision (ca) : 45 Hz - 1 kHz.
Résistance conductance : Précision : Gamme : 75, 320 Ω, 0,7% + 2, 3200 Ω à 3,2 MΩ, 0,7% + 1, 32 MΩ, 2,5% + 1.
Tension MC max. 1000 V. Affichage 3 chiffres 1/2 (3200 points).



FLUKE 77

Tension continue : Précision : Gamme 320 mV, 3,2 V, 32 V, 320 V, 1000 V. Résolution max. 0,1 mV sur gamme 320 mV. Impédance d'entrée : 10 MΩ.
Tension alternative : Précision : Gammes 3,2 V, 32 V, 320 V, 750 V. Résolution max. 1 mV sur gamme 3,2 V. Impédance d'entrée : 10 MΩ (< 50 pF).
Courant : Précision (cc) : Résolution max. 0,01 mA. Précision (ca) : 45 Hz - 1 kHz.
Résistance conductance : Précision : Gamme : 77, 320 Ω, 0,5% + 1, 3200 Ω à 3,2 MΩ, 0,5% + 1, 32 MΩ, 2,0% + 1.
Tension MC max. 1000 V. Affichage 3 chiffres 1/2 (3200 points).

Alimentation pile 9 V standard + 2000 heures (alcali). Dimensions 28,4 mm H x 74,9 mm L x 166,4 mm l. Poids 0,28 kg. Garantie 3 ans pièces et main d'œuvre.
Livré avec étui **848 F**

Alimentation pile 9 V standard + 2000 heures (alcali). Dimensions 28,4 mm H x 74,9 mm L x 166,4 mm l. Poids 0,28 kg. Garantie 3 ans pièces et main d'œuvre.
Livré avec étui **1078 F**

Alimentation pile 9 V standard + 2000 heures (alcali). Dimensions 28,4 mm H x 74,9 mm L x 166,4 mm l. Poids 0,28 kg. Garantie 3 ans pièces et main d'œuvre.
Livré avec étui **1538 F**



FLUKE 21

Tension continue : Précision : Gammes 320 mV, 3,2 V, 32 V, 320 V. Impédance d'entrée : 10 MΩ.
Tension alternative : Précision : Gammes 3,2 V, 32 V, 320 V, 750 V. Meilleure résolution 1 mV sur gamme 3,2 V. Impédance d'entrée : 10 MΩ, < 50 pF.
Courant : Précision (cc) : (meilleure résolution 10 μA). Précision (ca) 10 A.
Résistance CONDUCTANCE : Précision : gammes 21, 320 Ω, 0,7% + 2, 3200 Ω à 3,2 MΩ, 0,7% + 1, 32 MΩ, 2,5% + 1.
Tension MC max. 1000 V. Affichage : 3 1/2 chiffres (3200 points). Alimentation : Pile 9 V standard, + 2000 h (alcaline). Dimensions : 28 mm H x 75 mm L x 166 mm l. Poids : 0,34 kg. Garantie : 3 ans pièces et main d'œuvre.



FLUKE 23

Tension continue : Précision : Gammes 320 mV, 3,2 V, 32 V, 320 V. Impédance d'entrée : 10 MΩ.
Tension alternative : Précision : Gammes 3,2 V, 32 V, 320 V, 750 V. Meilleure résolution 1 mV sur gamme 3,2 V. Impédance d'entrée : 10 MΩ, < 50 pF.
Courant : Précision (cc) : (meilleure résolution 10 μA). Précision (ca) 10 A.
Résistance CONDUCTANCE : Précision : gammes 23, 320 Ω, 0,5% + 2, 3200 Ω à 3,2 MΩ, 0,5% + 1, 32 MΩ, 2% + 1.
Tension MC max. 1000 V. Affichage : 3 1/2 chiffres (3200 points). Alimentation : Pile 9 V standard, + 2000 h (alcaline). Dimensions : 28 mm H x 75 mm L x 166 mm l. Poids : 0,34 kg. Garantie : 3 ans pièces et main d'œuvre.



FLUKE 8060A

Tension continue : Précision : Gamme 200 mV, 2 V, 20 V, 200 V, 1000 V. Résolution max. 10 μV sur gamme 200 mV, 0,04% + 2 (gammes 200 mV, 2 V), 0,05% + 2 (gammes 20 V, 200 V, 1000 V). Impédance d'entrée : 10 MΩ (> 200 mV/2 V cc commutables). Tension alternative : Précision : < 5% de gamme Gamme 20 Hz à 100 kHz. Impédance d'entrée : 10 MΩ (< 100 pF). Courant : Précision (cc) : Résolution max. 0,01 μA, 0,2% cc + 2 (gammes 200 μA, 2 mA), 0,3% cc + 2 (gammes 20 mA, 200 mA, 20000 mA). Résistance conductance : Précision : Gamme automatique de 200 Ω à 300 MΩ. Résolution max. 0,01 Ω sur gamme 200 Ω. Tension MC max. 500 V. Affichage 4 chiffres 1/2 LCD (19999 points).

FLUKE 37

Tension continue : Précision : Résolution 0,1 mV sur gamme 320 mV. Toutes gammes 0,1% + 1.
Impédance d'entrée : 10 MΩ.
Tension alternative : 10 MΩ.
Précision : Gammes 320 mV, 3,2 V, 32 V, 320 V, 1000 V. Toutes gammes excepté 1000 V. Impédance d'entrée : 10 MΩ, < 100 pF.
Courant : Précision (cc) : 320 μA, 3200 μA, 0,75% + 2, 32,00 mA, 0,75% + 2, 320 mA, 0,75% + 2, 10 A, 0,75% + 2. Précision (ca) : Toutes gammes 1,5% + 2. Résistance conductance : Précision : 320 Ω, 0,3% + 2, 3200 Ω à 3,2 MΩ, 0,2% + 1, 32 MΩ, 1% + 1, 32,00 nS, 2% + 10. Tension MC max. 1000 V. Affichage : 3 1/2 chiffres (3200 points). Alimentation : Pile 9 V standard, + 1300 h (alcaline). Dimensions : 56 mm H x 95 mm L x 203 mm l. Poids : 0,75 kg. Garantie : 2 ans pièces et main d'œuvre.

Alimentation pile 9 V standard, + 2000 h (alcaline). Dimensions : 28 mm H x 75 mm L x 166 mm l. Poids : 0,34 kg. Garantie : 3 ans pièces et main d'œuvre.
Livré avec étui **1090 F**

Alimentation pile 9 V standard, + 2000 h (alcaline). Dimensions : 28 mm H x 75 mm L x 166 mm l. Poids : 0,34 kg. Garantie : 3 ans pièces et main d'œuvre.
Livré avec étui **1790 F**

Alimentation pile 9 V standard 170 heures (alcaline). Dimensions 45 mm H x 86 mm L x 180 mm l. Poids 0,41 kg. Garantie 1 an pièces et main d'œuvre.
Livré avec étui **3480 F**

Alimentation pile 9 V standard, + 1300 h (alcaline). Dimensions : 56 mm H x 95 mm L x 203 mm l. Poids : 0,75 kg. Garantie : 2 ans pièces et main d'œuvre.
Prix **2490 F**



ACER composants
42, rue de Chabrol,
75010 PARIS. ☎ 47.70.28.31

REUILLY composants
79, boulevard Diderot,
75012 PARIS. ☎ 43.72.70.17

Acer ouvert de 9 h à 19 h (fermé lundi matin).

Ces prix sont donnés à titre indicatif et peuvent varier selon nos approvisionnements. TELEX OCER 643 608

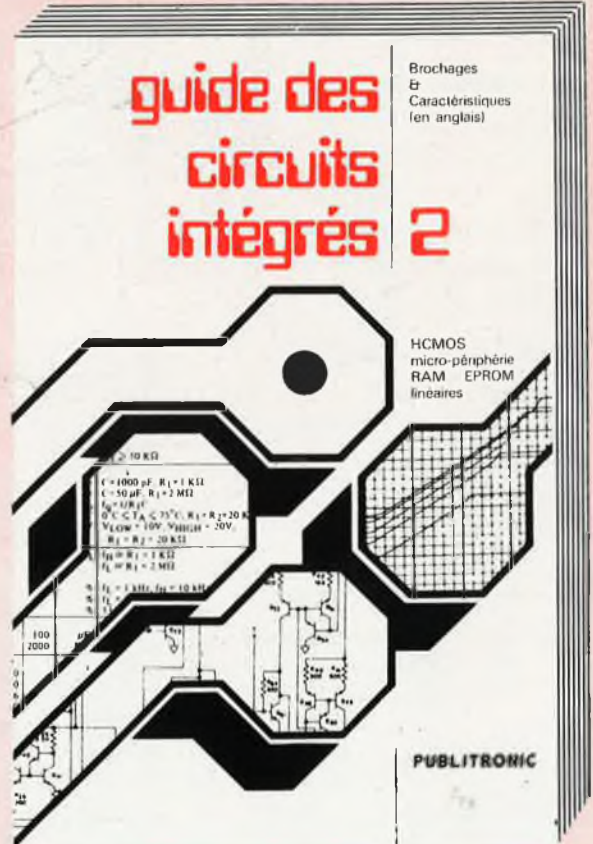


A DEFAUT DE POUVOIR VOUS OFFRIR CECI NOUS VOUS PROPOSONS CELA...

GUIDE DES CIRCUITS INTEGRES 2

- nouveaux symboles logiques
- famille HCMOS
- environ 200 fiches techniques (avec aussi des semi-conducteurs discrets courants)
- en anglais, avec lexique anglais-français de plus de 250 mots
- chez les revendeurs Publitronic
- chez les libraires
- chez Publitronic, B.P. 55, 59930 La Chapelle d'Armentières (+20 F frais de port)

PUBLITRONIC



148,-FF

UTILISEZ LE BON DE COMMANDE A L'INTERIEUR DE LA REVUE

CIRCUITS INTEGRÉS LINEAIRES ET SPECIAUX

Table listing various integrated circuits such as ADC, AY, BPW, CA, L, MC, MCT, MEA, MM, MOC, NE, S, SAA, SAB, SAS, SD, TAA, TL, TMS, UAA, ULN, XR, and TCA, with their respective part numbers and prices.

TTL 74 LS

Table listing TTL 74 LS components including 00, 01, 02, 03, 04, 05, 06, 07, 08, 09, 10, 11, 12, 13, 14, 15, 16, 17, 18, 19, 20, 21, 22, 23, 24, 25, 26, 27, 28, 29, 30, 31, 32, 33, 34, 35, 36, 37, 38, 39, 40, 41, 42, 43, 44, 45, 46, 47, 48, 49, 50, 51, 52, 53, 54, 55, 56, 57, 58, 59, 60, 61, 62, 63, 64, 65, 66, 67, 68, 69, 70, 71, 72, 73, 74, 75, 76, 77, 78, 79, 80, 81, 82, 83, 84, 85, 86, 87, 88, 89, 90, 91, 92, 93, 94, 95, 96, 97, 98, 99, 100, 101, 102, 103, 104, 105, 106, 107, 108, 109, 110, 111, 112, 113, 114, 115, 116, 117, 118, 119, 120, 121, 122, 123, 124, 125, 126, 127, 128, 129, 130, 131, 132, 133, 134, 135, 136, 137, 138, 139, 140, 141, 142, 143, 144, 145, 146, 147, 148, 149, 150, 151, 152, 153, 154, 155, 156, 157, 158, 159, 160, 161, 162, 163, 164, 165, 166, 167, 168, 169, 170, 171, 172, 173, 174, 175, 176, 177, 178, 179, 180, 181, 182, 183, 184, 185, 186, 187, 188, 189, 190, 191, 192, 193, 194, 195, 196, 197, 198, 199, 200, 201, 202, 203, 204, 205, 206, 207, 208, 209, 210, 211, 212, 213, 214, 215, 216, 217, 218, 219, 220, 221, 222, 223, 224, 225, 226, 227, 228, 229, 230, 231, 232, 233, 234, 235, 236, 237, 238, 239, 240, 241, 242, 243, 244, 245, 246, 247, 248, 249, 250, 251, 252, 253, 254, 255, 256, 257, 258, 259, 260, 261, 262, 263, 264, 265, 266, 267, 268, 269, 270, 271, 272, 273, 274, 275, 276, 277, 278, 279, 280, 281, 282, 283, 284, 285, 286, 287, 288, 289, 290, 291, 292, 293, 294, 295, 296, 297, 298, 299, 300, 301, 302, 303, 304, 305, 306, 307, 308, 309, 310, 311, 312, 313, 314, 315, 316, 317, 318, 319, 320, 321, 322, 323, 324, 325, 326, 327, 328, 329, 330, 331, 332, 333, 334, 335, 336, 337, 338, 339, 340, 341, 342, 343, 344, 345, 346, 347, 348, 349, 350, 351, 352, 353, 354, 355, 356, 357, 358, 359, 360, 361, 362, 363, 364, 365, 366, 367, 368, 369, 370, 371, 372, 373, 374, 375, 376, 377, 378, 379, 380, 381, 382, 383, 384, 385, 386, 387, 388, 389, 390, 391, 392, 393, 394, 395, 396, 397, 398, 399, 400, 401, 402, 403, 404, 405, 406, 407, 408, 409, 410, 411, 412, 413, 414, 415, 416, 417, 418, 419, 420, 421, 422, 423, 424, 425, 426, 427, 428, 429, 430, 431, 432, 433, 434, 435, 436, 437, 438, 439, 440, 441, 442, 443, 444, 445, 446, 447, 448, 449, 450, 451, 452, 453, 454, 455, 456, 457, 458, 459, 460, 461, 462, 463, 464, 465, 466, 467, 468, 469, 470, 471, 472, 473, 474, 475, 476, 477, 478, 479, 480, 481, 482, 483, 484, 485, 486, 487, 488, 489, 490, 491, 492, 493, 494, 495, 496, 497, 498, 499, 500, 501, 502, 503, 504, 505, 506, 507, 508, 509, 510, 511, 512, 513, 514, 515, 516, 517, 518, 519, 520, 521, 522, 523, 524, 525, 526, 527, 528, 529, 530, 531, 532, 533, 534, 535, 536, 537, 538, 539, 540, 541, 542, 543, 544, 545, 546, 547, 548, 549, 550, 551, 552, 553, 554, 555, 556, 557, 558, 559, 560, 561, 562, 563, 564, 565, 566, 567, 568, 569, 570, 571, 572, 573, 574, 575, 576, 577, 578, 579, 580, 581, 582, 583, 584, 585, 586, 587, 588, 589, 590, 591, 592, 593, 594, 595, 596, 597, 598, 599, 600, 601, 602, 603, 604, 605, 606, 607, 608, 609, 610, 611, 612, 613, 614, 615, 616, 617, 618, 619, 620, 621, 622, 623, 624, 625, 626, 627, 628, 629, 630, 631, 632, 633, 634, 635, 636, 637, 638, 639, 640, 641, 642, 643, 644, 645, 646, 647, 648, 649, 650, 651, 652, 653, 654, 655, 656, 657, 658, 659, 660, 661, 662, 663, 664, 665, 666, 667, 668, 669, 670, 671, 672, 673, 674, 675, 676, 677, 678, 679, 680, 681, 682, 683, 684, 685, 686, 687, 688, 689, 690, 691, 692, 693, 694, 695, 696, 697, 698, 699, 700, 701, 702, 703, 704, 705, 706, 707, 708, 709, 710, 711, 712, 713, 714, 715, 716, 717, 718, 719, 720, 721, 722, 723, 724, 725, 726, 727, 728, 729, 730, 731, 732, 733, 734, 735, 736, 737, 738, 739, 740, 741, 742, 743, 744, 745, 746, 747, 748, 749, 750, 751, 752, 753, 754, 755, 756, 757, 758, 759, 760, 761, 762, 763, 764, 765, 766, 767, 768, 769, 770, 771, 772, 773, 774, 775, 776, 777, 778, 779, 780, 781, 782, 783, 784, 785, 786, 787, 788, 789, 790, 791, 792, 793, 794, 795, 796, 797, 798, 799, 800, 801, 802, 803, 804, 805, 806, 807, 808, 809, 810, 811, 812, 813, 814, 815, 816, 817, 818, 819, 820, 821, 822, 823, 824, 825, 826, 827, 828, 829, 830, 831, 832, 833, 834, 835, 836, 837, 838, 839, 840, 841, 842, 843, 844, 845, 846, 847, 848, 849, 850, 851, 852, 853, 854, 855, 856, 857, 858, 859, 860, 861, 862, 863, 864, 865, 866, 867, 868, 869, 870, 871, 872, 873, 874, 875, 876, 877, 878, 879, 880, 881, 882, 883, 884, 885, 886, 887, 888, 889, 890, 891, 892, 893, 894, 895, 896, 897, 898, 899, 900, 901, 902, 903, 904, 905, 906, 907, 908, 909, 910, 911, 912, 913, 914, 915, 916, 917, 918, 919, 920, 921, 922, 923, 924, 925, 926, 927, 928, 929, 930, 931, 932, 933, 934, 935, 936, 937, 938, 939, 940, 941, 942, 943, 944, 945, 946, 947, 948, 949, 950, 951, 952, 953, 954, 955, 956, 957, 958, 959, 960, 961, 962, 963, 964, 965, 966, 967, 968, 969, 970, 971, 972, 973, 974, 975, 976, 977, 978, 979, 980, 981, 982, 983, 984, 985, 986, 987, 988, 989, 990, 991, 992, 993, 994, 995, 996, 997, 998, 999, 1000.

TRANSISTORS

Table listing various transistors under categories like COMPOSANTS JAPONAIS, AD, AF, ASZ, BC, BDW, BDX, BDY, BF, and others, with their respective part numbers and prices.

CHERCHEZ PLUS

Table listing various electronic components under categories like VN, HC, and others, with their respective part numbers and prices.

LED

Table listing various LED components including LED BICOLORE PLATE CIOJ, LED ROUGE, LED ROUGE JAUNE OU VERT, and others, with their respective part numbers and prices.

C MOS

Table listing various CMOS components including 4001, 4002, 4003, 4004, 4005, 4006, 4007, 4008, 4009, 4010, 4011, 4012, 4013, 4014, 4015, 4016, 4017, 4018, 4019, 4020, 4021, 4022, 4023, 4024, 4025, 4026, 4027, 4028, 4029, 4030, 4031, 4032, 4033, 4034, 4035, 4036, 4037, 4038, 4039, 4040, 4041, 4042, 4043, 4044, 4045, 4046, 4047, 4048, 4049, 4050, 4051, 4052, 4053, 4054, 4055, 4056, 4057, 4058, 4059, 4060, 4061, 4062, 4063, 4064, 4065, 4066, 4067, 4068, 4069, 4070, 4071, 4072, 4073, 4074, 4075, 4076, 4077, 4078, 4079, 4080, 4081, 4082, 4083, 4084, 4085, 4086, 4087, 4088, 4089, 4090, 4091, 4092, 4093, 4094, 4095, 4096, 4097, 4098, 4099, 4100, 4101, 4102, 4103, 4104, 4105, 4106, 4107, 4108, 4109, 4110, 4111, 4112, 4113, 4114, 4115, 4116, 4117, 4118, 4119, 4120, 4121, 4122, 4123, 4124, 4125, 4126, 4127, 4128, 4129, 4130, 4131, 4132, 4133, 4134, 4135, 4136, 4137, 4138, 4139, 4140, 4141, 4142, 4143, 4144, 4145, 4146, 4147, 4148, 4149, 4150, 4151, 4152, 4153, 4154, 4155, 4156, 4157, 4158, 4159, 4160, 4161, 4162, 4163, 4164, 4165, 4166, 4167, 4168, 4169, 4170, 4171, 4172, 4173, 4174, 4175, 4176, 4177, 4178, 4179, 4180, 4181, 4182, 4183, 4184, 4185, 4186, 4187, 4188, 4189, 4190, 4191, 4192, 4193, 4194, 4195, 4196, 4197, 4198, 4199, 4200, 4201, 4202, 4203, 4204, 4205, 4206, 4207, 4208, 4209, 4210, 4211, 4212, 4213, 4214, 4215, 4216, 4217, 4218, 4219, 4220, 4221, 4222, 4223, 4224, 4225, 4226, 4227, 4228, 4229, 4230, 4231, 4232, 4233, 4234, 4235, 4236, 4237, 4238, 4239, 4240, 4241, 4242, 4243, 4244, 4245, 4246, 4247, 4248, 4249, 4250, 4251, 4252, 4253, 4254, 4255, 4256, 4257, 4258, 4259, 4260, 4261, 4262, 4263, 4264, 4265, 4266, 4267, 4268, 4269, 4270, 4271, 4272, 4273, 4274, 4275, 4276, 4277, 4278, 4279, 4280, 4281, 4282, 4283, 4284, 4285, 4286, 4287, 4288, 4289, 4290, 4291, 4292, 4293, 4294, 4295, 4296, 4297, 4298, 4299, 4300, 4301, 4302, 4303, 4304, 4305, 4306, 4307, 4308, 4309, 4310, 4311, 4312, 4313, 4314, 4315, 4316, 4317, 4318, 4319, 4320, 4321, 4322, 4323, 4324, 4325, 4326, 4327, 4328, 4329, 4330, 4331, 4332, 4333, 4334, 4335, 4336, 4337, 4338, 4339, 4340, 4341, 4342, 4343, 4344, 4345, 4346, 4347, 4348, 4349, 4350, 4351, 4352, 4353, 4354, 4355, 4356, 4357, 4358, 4359, 4360, 4361, 4362, 4363, 4364, 4365, 4366, 4367, 4368, 4369, 4370, 4371, 4372, 4373, 4374, 4375, 4376, 4377, 4378, 4379, 4380, 4381, 4382, 4383, 4384, 4385, 4386, 4387, 4388, 4389, 4390, 4391, 4392, 4393, 4394, 4395, 4396, 4397, 4398, 4399, 4400, 4401, 4402, 4403, 4404, 4405, 4406, 4407, 4408, 4409, 4410, 4411, 4412, 4413, 4414, 4415, 4416, 4417, 4418, 4419, 4420, 4421, 4422, 4423, 4424, 4425, 4426, 4427, 4428, 4429, 4430, 4431, 4432, 4433, 4434, 4435, 4436, 4437, 4438, 4439, 4440, 4441, 4442, 4443, 4444, 4445, 4446, 4447, 4448, 4449, 4450, 4451, 4452, 4453, 4454, 4455, 4456, 4457, 4458, 4459, 4460, 4461, 4462, 4463, 4464, 4465, 4466, 4467, 4468, 4469, 4470, 4471, 4472, 4473, 4474, 4475, 4476, 4477, 4478, 4479, 4480, 4481, 4482, 4483, 4484, 4485, 4486, 4487, 4488, 4489, 4490, 4491, 4492, 4493, 4494, 4495, 4496, 4497, 4498, 4499, 4500, 4501, 4502, 4503, 4504, 4505, 4506, 4507, 4508, 4509, 4510, 4511, 4512, 4513, 4514, 4515, 4516, 4517, 4518, 4519, 4520, 4521, 4522, 4523, 4524, 4525, 4526, 4527, 4528, 4529, 4530, 4531, 4532, 4533, 4534, 4535, 4536, 4537, 4538, 4539, 4540, 4541, 4542, 4543, 4544, 4545, 4546, 4547, 4548, 4549, 4550, 4551, 4552, 4553, 4554, 4555, 4556, 4557, 4558, 4559, 4560, 4561, 4562, 4563, 4564, 4565, 4566, 4567, 4568, 4569, 4570, 4571, 4572, 4573, 4574, 4575, 4576, 4577, 4578, 4579, 4580, 4581, 4582, 4583, 4584, 4585, 4586, 4587, 4588, 4589, 4590, 4591, 4592, 4593, 4594, 4595, 4596, 4597, 4598, 4599, 4600, 4601, 4602, 4603, 4604, 4605, 4606, 4607, 4608, 4609, 4610, 4611, 4612, 4613, 4614, 4615, 4616, 4617, 4618, 4619, 4620, 4621, 4622, 4623, 4624, 4625, 4626, 4627, 4628, 4629, 4630, 4631, 4632, 4633, 4634, 4635, 4636, 4637, 4638, 4639, 4640, 4641, 4642, 4643, 4644, 4645, 4646, 4647, 4648, 4649, 4650, 4651, 4652, 4653, 4654, 4655, 4656, 4657, 4658, 4659, 4660, 4661, 4662, 4663, 4664, 4665, 4666, 4667, 4668, 4669, 4670, 4671, 4672, 4673, 4674, 4675, 4676, 4677, 4678, 4679, 4680, 4681, 4682, 4683, 4684, 4685, 4686, 4687, 4688, 4689, 4690, 4691, 4692, 4693, 4694, 4695, 4696, 4697, 4698, 4699, 4700, 4701, 4702, 4703, 4704, 4705, 4706, 4707, 4708, 4709, 4710, 4711, 4712, 4713, 4714, 4715, 4716, 4717, 4718, 4719, 4720, 4721, 4722, 4723, 4724, 4725, 4726, 4727, 4728, 4729, 4730, 4731, 4732, 4733, 4734, 4735, 4736, 4737, 4738, 4739, 4740, 4741, 4742, 4743, 4744, 4745, 4746, 4747, 4748, 4749, 4750, 4751, 4752, 4753, 4754, 4755, 4756, 4757, 4758, 4759, 4760, 4761, 4762, 4763, 4764, 4765, 4766, 4767, 4768, 4769, 4770, 4771, 4772, 4773, 4774, 4775, 4776, 4777, 4778, 4779, 4780, 4781, 4782, 4783, 4784, 4785, 4786, 4787, 4788, 4789, 4790, 4791, 4792, 4793, 4794, 4795, 4796, 4797, 4798, 4799, 4800, 4801, 4802, 4803, 4804, 4805, 4806, 4807, 4808, 4809, 4810, 4811, 4812, 4813, 4814, 4815, 4816, 4817, 4818, 4819, 4820, 4821, 4822, 4823, 4824, 4825, 4826, 4827, 4828, 4829, 4830, 4831, 4832, 4833, 4834, 4835, 4836, 4837, 4838, 4839, 4840, 4841, 4842, 4843, 4844, 4845, 4846, 4847, 4848, 4849, 4850, 4851, 4852, 4853, 4854, 4855, 4856, 4857, 4858, 4859, 4860, 4861, 4862, 4863, 4864, 4865, 4866, 4867, 4868, 4869, 4870, 4871, 4872, 4873, 4874, 4875, 4876, 4877, 4878, 4879, 4880, 4881, 4882, 4883, 4884, 4885, 4886, 4887, 4888, 4889, 4890, 4891, 4892, 4893, 4894, 4895, 4896, 4897, 4898, 4899, 4900, 4901, 4902, 4903, 4904, 4905, 4906, 4907, 4908, 4909, 4910, 4911, 4912, 4913, 4914, 4915, 4916, 4917, 4918, 4919, 4920, 4921, 4922, 4923, 4924, 4925, 4926, 4927, 4928, 4929, 4930, 4931, 4932, 4933, 4934, 4935, 4936, 4937, 4938, 4939, 4940, 4941, 4942, 4943, 4944, 4945, 4946, 4947, 4948, 4949, 4950, 4951, 4952, 4953, 4954, 4955, 4956, 4957, 4958, 4959, 4960, 4961, 4962, 4963, 4964, 4965, 4966, 4967, 4968, 4969, 4970, 4971, 4972, 4973, 4974, 4975, 4976, 4977, 4978, 4979, 4980, 4981, 4982, 4983, 4984, 4985, 4986, 4987, 4988, 4989, 4990, 4991, 4992, 4993, 4994, 4995, 4996, 4997, 4998, 4999, 5000.

SUPER PROMOTION

Red led rouge 5 mm très haute luminosité. A 110 16 3 F pièce. Par 10 120 16 3 F pièce. Par 100 1200 16 3 F pièce.

MICROPROCESSEURS

Table listing various microprocessors under categories like MOTOROLA, INTEL, and others, with their respective part numbers and prices.

CONDENSATEURS

Table listing various capacitors under categories like CHIMIQUES, PROFESSIONNELS, and others, with their respective part numbers and prices.

LED SPECIALES

Table listing various special LED components including Subminiature 16 mm, Cylindriques 5 mm, and others, with their respective part numbers and prices.

RESISTANCES

Table listing various resistors including A COUCHES METAL, A COUCHES 5%, and others, with their respective part numbers and prices.

PONTS

Table listing various bridge components including 15A 200 V, 15A 400 V, 15A 600 V, 15A 800 V, 15A 1000 V, 15A 1200 V, 15A 1500 V, 15A 2000 V, 15A 2500 V, 15A 3000 V, 15A 3500 V, 15A 4000 V, 15A 4500 V, 15A 5000 V, 15A

* ACER OUVERT SANS INTERRUPTION DE 9 H A 19 H — **OUVERT TOUT L'ÉTÉ**

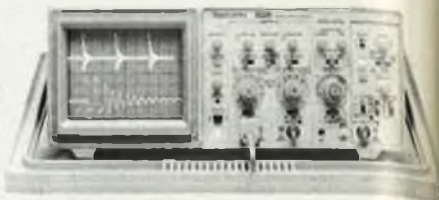
HAMEG · METRIX · BECKMAN · FLUKE · BK · TEKTRONIX

OSCILLOSCOPE TEKTRONIX 2 x 50 MHz GARANTIE 3 ANS

Tube compris
pièce et main d'œuvre

LES PERFORMANCES ET L'ECONOMIE

Le 2225 ne lésine pas sur ces deux aspects et sans compter les trois ans de garantie complète unique dans le monde de l'industrie. Autour des meilleures fonctions essentielles sont venues se greffer des caractéristiques traditionnellement spécifiques aux oscilloscopes plus coûteux. L'analyse détaillée des signaux est rendue plus simple par un nouveau mode de représentation, l'expansion alternée. Le système de déclenchement est le plus complet et le plus simple existant sur un oscilloscope de ce prix. Recherche des signaux hors écran possible même lorsque la commande intensité est au minimum. Un réticule précis et clair facilite et accélère les mesures de tension et de temps. Un nouvel écran lumineux et un spot plus petit concourent à l'obtention d'une trace très fine. Deux voies indépendantes d'une bande passante de 50 MHz avec limitation à 5 MHz sur chacune d'elles sensibilité maximum de 500 µV/division. Des nouvelles sondes économiques et robustes. Les réglages de compensation sont intégrés dans le corps de la sonde. Pour la première fois, les entrées des axes X, Y et Z sont toutes regroupées sur la face avant, facilitant les mesures. Un balayage alterné rapide, précis et très simple d'emploi assure trois niveaux d'expansion horizontale pour agrandir toute partie d'un signal, y compris le point de déclenchement et la fin du balayage. Léger, 6,6 kg. Vitesse de balayage jusqu'à 5 ns/division. Des déclenchements polyvalents et simples d'emploi assure une parfaite stabilité des traces pour chacune des voies. Déclenchement asynchrone, plusieurs modes de couplage (continu, alternatif, rejection HF et BF), déclenchement mains libres.



7500 F HT
8895 F TTC

A crédit: **895 F** + 18 mensualités de **585,50 F**



HAMEG	HAMEG	HAMEG	HAMEG
OSCILLOSCOPE HM 203/6 Double trace 2 x 20 MHz 2 mV à 20 V. Addition, soustraction, déclencheur, DC-AC-HF-BF. Testeur composant incorporé. Tube rectangulaire 8 x 10. Loupe x 10. + 2 sondes combinées + bon d'achat de 200 F de composants 3994 F A crédit: 515 F + 12 mensualités de 330,90 F	OSCILLOSCOPE HM 204/2 Double trace 2 x 22 MHz. 2 mV à 20 V/cm. Montée 17,5 nS. Retard balayage de 100 nS à 1 S. Tube rectangulaire 8 x 10. + 2 sondes combinées + bon d'achat de 300 F de composants 5559 F A crédit: 580 F + 12 mensualités de 474,10 F	OSCILLOSCOPE HM 605 Double trace 2 x 60 MHz 1 mV/cm avec expansion Y x 5. Ligne de retard. Post-accelération. 14 KV. + 2 sondes combinées + bon d'achat de 400 F de composants. 7449 F A crédit: 780 F + 12 mensualités de 633,90 F	OSCILLOSCOPE HM 205 Double trace 2 x 20 MHz. A mémoire numérique. Sens maximum 1 mV. Fonction xy. + 2 sondes combinées + bon d'achat de 300 F de composants 6199 F A crédit: 699 F + 12 mensualités de 520,60 F

SYSTEMES MODULAIRES HAMEG 8000

HM 8001. Module de base avec alimentation pour recevoir 2 modules simultanément 1550 F	HM 8021. Fréquence 0 à 1 GHz 2478 F	HM 8032. Générateur sinusoïdal de 20 Hz à 20 MHz sorties: 50/600 Ω 1850 F
HM 8011. Multimètre numérique 3 3/4 2260 F	HM 8027. Distorsionmètre 1648 F	HM 8035. Générateur d'impulsions 22 Hz à 20 MHz 2950 F
	HM 8030. Générateur de fonctions. Tensions continue, sinusoïdale Carrée. Triangle. De 0,1 à 1 MHz 1850 F	

SONDES OSCILLOSCOPES

HZ 30. Sonde directe X 1 **100 F** HZ 32. Câble BNC-BAN **65 F** HZ 34. Câble BNC-BNC **65 F** HZ 35. Sonde Div x 10 **118 F** HZ 36. Sonde combinée x 1 x 10 **212 F**

 BECKMAN NOUVEAU 9020. 2 x 20 MHz avec ligne retard 4738 F 9060. 2 x 60 MHz TTC 14225 F 9100. 2 x 100 MHz TTC 18970 F	 MONACOR • SG 1000. Générateur HF à grande plage de fréquence. Modulateur interne et externe. Prix 1379 F • AG 1000. Générateur BF à grande plage de fréquence 10 Hz à 1 MHz 5 cal. Tension sortie élevée, commutable sinusoïdale. Prix 1388 F
--	---

NOS PROMOTIONS CONTROLEURS UNIVERSELS HM 101-2000 Ω/V **79 F** — DW 102 R · 20.000 Ω/V **169 F** — GL 20-20000 Ω/V **219 F**

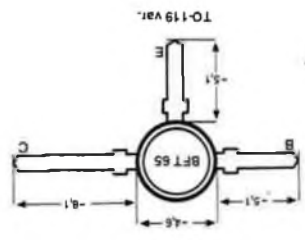
BK TRANSISTORS TESTEUR BK 510 1919,50 F BK 520B 3629,50 F CAPACIMETRES BK 820B 2312,50 F BK 830B 2369,50 F GENERATEURS DE FONCTION BK 3020B 6259,50 F BK 3010B 3389,50 F	METRIX MULTIMETRES • MX 512 925 F • MX 563. 2000 points. 26 calibres. Test de continuité visuel et sonore. 1 gamme de mesure de température. 2360 F • MX 562. 2000 points 3 1/2 digits. Précision 0,2 %. 6 fonctions. 25 calibres 1180 F	ALIMENTATION ELC AL841 34, 5-6-7,5-9-12 V 1 A 196 F AL745 2 à 15 V 3 A 650 F AL812 0 à 30 V 2 A 725 F AL781N 0 à 30 V 5 A 1900 F AL823 2 x 0 à 30 V ou 0 à 60 V 5 A 3200 F	ALIMENTATION PERIFEEC Variables: LPS 303 de 0 à 30 V · de 0 à 3 A 1304 F LPS 305D de 0 à 30 V · de 0 à 5 A 2846 F Fixes: AS 55. 5V 5A 403 F AS 12-1. 12 V 1,5 A 187 F AS 12-2. 12 V 2,5 A 254 F AS 14-4. 14 V 4 A 349 F AS 12-7. 12 V 7 A 705 F AS 12-10. 12 V 10 A 960 F AS 12-20. 12 V 20 A 1909 F AS 24-5. 24 V 5 A 960 F
NOUVEAU MULTIMETRE DIGITAL 3 1/2 digits 10 ampères Fréquencemètre Capacimètre Résistance Test diode Conductance Test gain transistor TEMPERATURE AVEC SONDE 799 F	FLUKE 3200 points Affichage numérique et analogique par Bargraph gamme automatique précision 0,7%. Avec étui. 848 F 3200 points. Mêmes caractéristiques que 73. Précision 0,5%. Avec étui. 1078 F 3200 points. Mêmes caractéristiques que 73 et 75. Précision 0,3%. Avec étui. 1538 F	ALIMENTATION CENTRAD 368 1 Hz à 200 kHz. Précision affichage ± 5%. Signal sinusoïdal distorsion harmonique: < 1% de 1 Hz à 100 Hz et de: < 3% de 100 Hz à 200 kHz. Signaux carrés. Temps de montée et de descente de 10% à 90% < 250 ns rapport cyclique: 1/2 ± 1% 1420 F	UNAOHM G4020 Oscilloscope 20 MHz 2 x 20 MHz. Sensibilité verticale 5 mV/div. Ligne à retard. Testeur de composants. Recherche automatique de la trace. Deux sondes (x 1, x 10) 4699 F

Oscilloscope Générateur
Forfait de port: **48 F**
Multimètre Alimentation
Forfait de port: **30 F**

*ACER composants
42, rue de Chabrol,
75010 PARIS. ☎ 47.70.28.31
Telex 643 608

REUILLY composants
79, boulevard Diderot,
75012 PARIS. ☎ 43.72.70.17
Telex 643 608

Gain: A typ. 12 dB ($I_C = 25 \text{ mA}$, $U_{CE} = 8 \text{ V}$, $f = 800 \text{ MHz}$)
 Capacité contre-réactive: $C_{re} \leq 0,65 \text{ pF}$ ($I_C = 1 \text{ mA}$, $U_{CE} = 8 \text{ V}$, $f = 1 \text{ MHz}$)
 Capacité de sortie: $C_{CBO} \leq 0,85 \text{ pF}$ ($U_{CBO} = 8 \text{ V}$, $f = 1 \text{ MHz}$)



transistor
BFT 65

elektor compocarte

BON DE COMMANDE

EN LETTRES CAPITALES, S.V.P.

Nom: _____

Adresse: _____

Code Postal: | | | | | _____

(Pays): _____

Ci-joint, un paiement de FF _____

par chèque bancaire CCP mandat à "PUBLITRONIC"
 ou justification de virement au CCP de Lille n° 747229A ou
 au Crédit Lyonnais d'Armentières n° 6631-70347B

Etranger: par virement ou mandat **Uniquement**

Envoyer sous enveloppe affranchie à:

PUBLITRONIC — B.P. 55 — 59930 LA CHAPELLE D'ARMENTIERES

ou s'adresser aux revendeurs agréés.

PUBLICITE

METRIX OX 710C

2995^{F/TTC}

PRIX
EXCEPTIONNEL



OSCILLOSCOPE A MEMOIRE NUMERIQUE

2 convertisseurs analogique/numérique 2 MHz. Mémoire de 2 K mots par canal. Définition constante de l'affichage. Double lissage de la trace. Sauvegarde en cas de coupure par protection par pile. Analyse du signal mémorisé : gain variable, décalage des traces, loupe (x 32). Modes : Single, Roll, Refresh. Contrôle par microprocesseur. Sortie table traçante.

OX 750 - 2 x 20 MHz

A crédit 2197 F comptant + 12 mensualités de 1423,70 F

17197^F

Oscilloscope double trace 15 MHz

- Écran de 8 x 10 cm.
- Le tube cathodique possède un réglage de rotation de trace pour compenser l'influence du champ magnétique terrestre.
- Bande du continu à 15 MHz (-3 db).
- Fonctionnement en XY.
- Inversion de la voie B (\pm YB).
- Fonction addition et soustraction (YA \pm YB).
- Testeur incorporé pour le dépannage rapide et la vérification des composants (résistances, condensateurs, selfs, semiconducteur). Le testeur de composants présente les courbes courant/tension sur les axes à 90°.
- Le mode de sélection alterné/choppé est commandé par le choix de la vitesse de la base de temps.

A crédit : 395 F comptant
+ 12 mensualités de 245,40 F

3540^{F/TTC}
2995^F TTC

+ port
48 F

DISTRIBUÉ PAR :

Les prix sont donnés à titre indicatif et peuvent varier selon nos approvisionnements.

ACER COMPOSANTS
42, rue de Chabrol 75010 PARIS
Tél. : (1) 47.70.28.31
De 9 h à 12 h 30 et de 14 h à 19 h
du lundi au samedi

REUILLY COMPOSANTS
79, bd Diderot 75012 PARIS
Tél. : (1) 43.72.70.17
De 9 h à 12 h 30 et de 14 h à 19 h du
lundi au samedi. Fermé lundi matin

TEKTRONIX 2225 : VISEZ PLUS HAUT PAYEZ MOINS CHER.



Dominer sa technologie pour Tektronix c'est être capable, à la fois, d'améliorer ses performances et de baisser ses prix. L'oscilloscope portable Tektronix 2225 en est la preuve : bande passante de 50 MHz ; sensibilité de 500 μ V pour la mesure des signaux faibles ; balayage alterné pour une analyse détaillée ; système de déclenchement complet et automatique ; plus la simplicité d'utilisation et la fiabilité Tektronix, le tout pour **7500 Francs ***

Pour le prix d'un oscilloscope ordinaire, offrez-vous un Tektronix. Il vous conduira jusqu'à la pointe du possible.

(* Prix hors taxes au 1.12.86 comprenant 2 sondes et 3 ans de garantie).

Tektronix®

DISTRIBUÉ PAR :

ACER COMPOSANTS
42, rue de Chabrol 75010 PARIS
Tél. : (1) 47.70.28.31
De 9 h à 12 h 30 et de 14 h à 19 h
du lundi au samedi

REULLY COMPOSANTS
79, bd Diderot 75012 PARIS
Tél. : (1) 43.72.70.17
De 9 h à 12 h 30 et de 14 à 19 h du
lundi au samedi. Fermé lundi matin

7500^{F/HT}

8895^{F TTC}

A CREDIT :
comptant **895^F**
+ 18 mensualités
de **585,50^F**