

elektor

électronique pour labo et loisirs

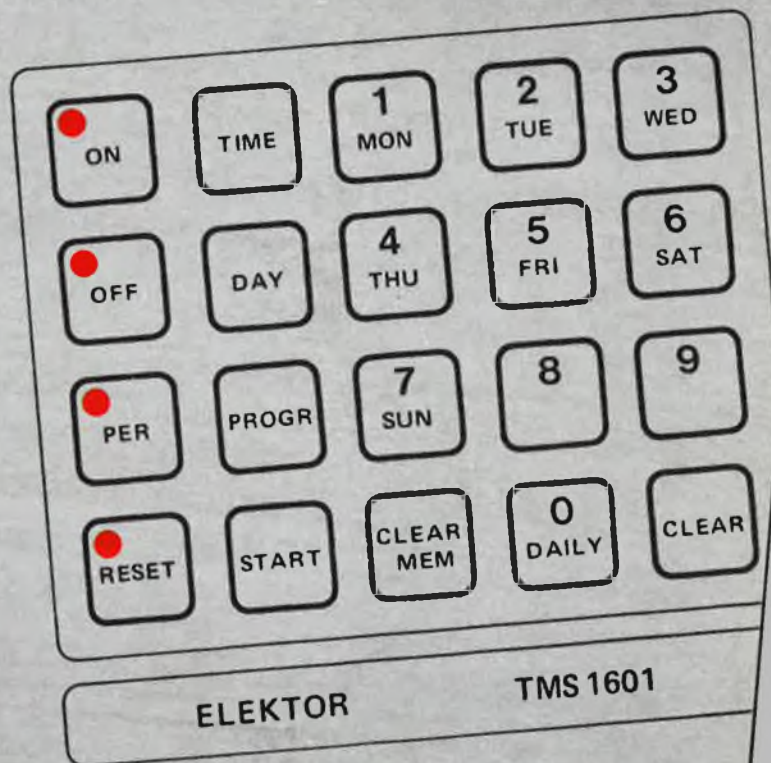
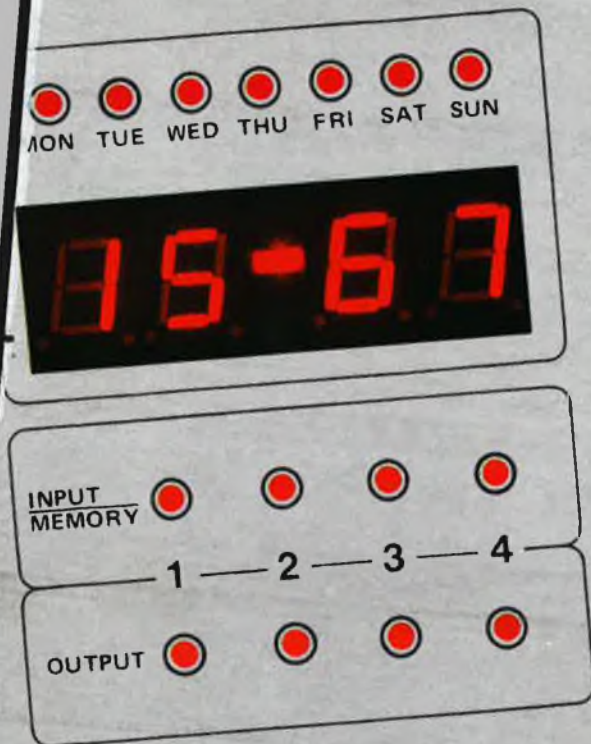
D 71616

mensuel
no. 58
avril 1983
11 FF/ 89 FB

CAN \$ 2.50

Horloge à μP programmable

Le clavier à membrane et la façade
ne font qu'un!



ELEKTOR

TMS 1601

M1531-58-11FF

wattmètre
testeur de servo
télécommande audio

Après les KITS BERIC, voici les ASSORTIMENTS BERIC !

pour Particuliers - Ecoles - Labos - Administrations (dont nous acceptons les bons de commande)

- composants de 1ère qualité
- proportion rationnelle des valeurs choisies
- remises jusqu'à 50 %

Idéal pour création d'un stock !

ASS3 - CONDENSATEURS TANTALE GOUTTE

Comprend 10 pièces de chacune des huit valeurs suivantes 0,1 - 0,22 - 0,47 - 1 - 2,2 - 4,7 uF en 35 V, 10 - 22 uF en 16 V, soit 80 pièces

Au lieu de 250,00 F, seulement **160,00 F**



ASS4 - POTENTIOMETRES PIHER AJUSTABLES Modèle miniature horizontal diamètre 10 mm

Gamme normalisée 100, 220, 470, 1k, 2,2k, 4,7k, 10k, 22k, 47k, 100k, 220k, 470k, 1M

ASSORTIMENT ASS4A: 5 pièces de chacune des 13 valeurs (65 pièces)

Au lieu de 97,50 F, seulement **74,00 F**

ASSORTIMENT ASS4B: 10 pièces de chacune des 13 valeurs (130 pièces)

Au lieu de 195,00 F, seulement **146,00 F**

ASS13 - ACCESSOIRES DE MONTAGE

Quant.	Designation
5 de chaque	Supports de LED ø 5 et ø 3 mm
5 de chaque	Supports fusible 5 x 20 pour châssis et CI
2 de chaque	Fusibles 5 x 20 0,1/0,5/1/2/3 A
5 de chaque	Radiateur TO3/TO5/TO18/TO220
5 de chaque	Simple et double inverseur miniature et inter. instable à pousser
10 de chaque	Passel fil et clips pour pile pression 9 V
20 de chaque	Pieds caoutchouc et ongles à vis lisses H 10 mm ø ext. 6,4 mm ø int. 3,1 mm



(125 pièces)

Au lieu de 254,00 F, seulement **178,00 F**

ASS2 - CONDENSATEURS CERAMIQUE

Gamme normalisée (en picofarads): 1 - 1,5 - 2,2 - 3,3 - 4,7 - 6,8 - 10 - 15 - 22 - 33 - 47 - 68 - 100 - 220 - 330 - 470 - 680 - 1000 - 1500 - 2200 - 4700 - 10000 - 20000

ASSORTIMENT COMPLET: comprend 10 pièces de chacune des 23 valeurs ci-dessus, soit 230 pièces

Au lieu de 73,00 F, seulement **64,00 F**

ASSORTIMENT DECOUPLAGE: 20 pièces de 1/2, 2/4, 7/10 et 22 nF, soit 100 pièces

Au lieu de 38,00 F, seulement **30,00 F**

ASS7 - DIODES ZENER 500 mW

Comprend 5 pièces de chacune des valeurs entre 2,7 et 33 V, soit 120 pièces

Au lieu de 180,00 F, seulement **126,00 F**



ASS10 - DIODES

Quant.	Type	Fonct.
25	1N4148	DUS Silicium
10	OA95	DUG Germanium
10	1N4007	1 A 400 V Red.
5	1N5408	3 A 1000 V Red.
3 x 5 val.	4,7/6/7,5/9/12 V	Zener 500 mW
3		Diac

(68 pièces)

Au lieu de 68,40 F, seulement **54,00 F**



ASS1 - RESISTANCES 1/4 W - 5 % COUCHE CARBONE

Série E12	10	12	15	18	22	27	33	39	47	56	68	82
Série E6	10	15	22	33	47	68						
Série E3	10	22	47									

ASSORTIMENT E3: 10 pièces de chacune des valeurs de la série E3 de 2,2 à 2M2 (19 valeurs), soit 190 pièces

Au lieu de 47,50 F, seulement **23,75 F**

ASSORTIMENT E6: 10 pièces de chacune des valeurs de la série E6 de 2,2 à 2M2 (37 valeurs), soit 370 pièces

Au lieu de 92,50 F, seulement **46,25 F**

ASSORTIMENT E12: 10 pièces de chacune des valeurs de la série E12 de 2,2 à 2M2 (73 valeurs), soit 730 pièces

Au lieu de 182,50 F, seulement **91,25 F**

ASSORTIMENT VALEURS COURANTES: 20 pièces de chacune des valeurs les plus utilisées: 100, 220, 270, 330, 470, 1k, 1k5, 2k2, 3k3, 3k9, 4k7, 6k8, 10k, 15k, 22k, 47k, 100k, 220k, 1M (19 valeurs), soit 380 pièces

Au lieu de 95,00 F, seulement **47,50 F**

Pour plus de facilités, nos assortiments sont composés de résistances sur bande, ce qui en facilite l'identification.

Module Horloge - Thermomètre à affichage numérique
Ce nouvel ensemble présenté sous la forme de semi-kit (module principal d'affichage + chip LSI sont déjà montés) permet d'avoir une horloge heures/minutes avec alarme (réveil...) sur 12 ou 24 heures. Par la simple adjonction d'un (ou de plusieurs) capteur de température et d'un petit timer (555), l'affichage présentera alternativement l'heure et la température (degré Celsius ou Fahrenheit).
L'ensemble est livré en semi-kit avec 1 capteur de température, composants d'alimentation (secteur 50/60 Hz) Timer.
Hauteur de l'affichage 17 mm - dimensions de la platine 95 x 45 mm - épaisseur 20 mm hors tout.

398,- F

ASS5 - CONDENSATEURS PLASTIPUCE SIEMENS MKH

Comprend 10 pièces de chacune des valeurs suivantes 1, 10, 15, 22, 33, 47, 68, 100, 150, 220, 330, 470 nF et 1 uF (130 pièces)

Au lieu de 166,50 F, seulement **141,00 F**



ASS6 - SUPPORTS DE CIRCUITS INTEGRES

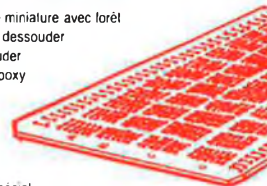
5 x 8 broches / 15 x 14 br. / 10 x 16 br. / 3 x 18 br. / 3 x 20 br. / 3 x 22 br. / 5 x 24 br. / 3 x 28 br. / 3 x 40 br. (50 pièces)

Au lieu de 214,00 F, seulement **149,00 F**



ASS9 - CIRCUIT SET

- 1 Perceuse miniature avec forêt
- 1 Pompe à dessouder
- 1 Fer à souder
- 1 Plaque époxy cuivrée simple face 20 x 30
- 1 Stylo Marker special
- 1 Sachet perchlo, solution pour 1
- 1 Bobine de soudure 100 g 10/10 60
- 1 Assortiment signes transfert
- 1 Notice



Au lieu de 293,90 F, seulement **250,00 F**

ASS15 - C-MOS / TTL

Au choix, panachage de 50 pièces suivant notre tarif page 05.

— Remise 20 %



BERIC

Voir aussi pages 04 et 05

ASS8 - CONDENSATEURS CHIMIQUES sortie axiale

Quant.	uF	V	Quant.	uF	V
10	1	63	5	100	25
10	2,2	63	3	100	40
10	4,7	63	5	220	25
10	10	40	3	220	40
10	22	40	5	470	25
10	47	40	3	470	40

(94 pièces)

Au lieu de 136,30 F, seulement **100,00 F**

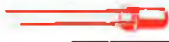


ASS14 - OPTO

Quant.	Designation
10 de chaque	LED ø 5 mm rouge jaune vert
5 de chaque	LED ø 3 mm rouge jaune vert
5 de chaque	LED plate rouge jaune vert
5 de chaque	LDR miniature
3 de chaque	Photocoupleur simple et double
1 ensemble	Emission Réception infrarouge TIL32/78

(73 pièces)

Au lieu de 229,50 F, seulement **160,00 F**



ASS11 - TRANSISTORS

Quant.	Type	Fonct.
25	BC547	NPN / TUN 50 V 10 mA
25	BC557	PNP / TUP 50 V 100 mA
10	BC549	NPN faible bruit
10	BC559	PNP faible bruit
5	BC141	NPN 100 V 1 A
5	BC161	PNP 60 V 1 A
5	BD139	NPN 80 V 1,5 A
5	BD140	PNP 80 V 1,5 A
5	2N1613	NPN 75 V 0,5 A
5	2N1711	PNP 75 V 0,5 A
2	2N3055	NPN 100 V 15 A
2	BDX18	PNP 100 V 15 A

(104 pièces)

Au lieu de 234,00 F, seulement **187,00 F**



ASS12 - TRANSISTORS SPECIAUX

Quant.	Type	Fonct.
3	2N2646/TIS43	Unijonction
5	BF245	Effet de champ
5	BC516	Darlington
3	BC517	Darlington
5	TIC226	Triac 8 A 400 V
3	TIC116	Thyristor 8 A 400 V

(24 pièces)

Au lieu de 106,40 F, seulement **85,00 F**



ASS16 - TRANSISTORS

Au choix panachage de 50 pièces suivant notre tarif page 05.

— Remise 20 %



ASS17 - CI SPECIAUX

Au choix, panachage de 25 pièces suivant notre tarif page 05.

— Remise 20 %



— EXPEDITION RAPIDE

Nous garantissons à 100% la qualité de tous les produits proposés. Ils sont tous neufs en de marques mondialement connues.

REGLEMENT A LA COMMANDE • PORT ET ASSURANCE PTT: 25,00 F forfaitaires • COMMANDES SUPERIEURES / 400 F franco
• COMMANDE MINIMUM 100 F (+ port) • B.P. No 4 - 92240 MALAKOFF • Magasin: 43 rue Victor Hugo (Métro Porte de Vanves) 92240 MALAKOFF
• Téléphone: 657.68.33. Fermé dimanche et lundi. Heures d'ouverture: 10 h - 12 h 30, 14 h - 19 h sauf samedi 8 h - 12 h 30, 14 h - 17 h 30.
Tous nos prix s'entendent TTC mais port en sus. Expédition rapide. En CR, majoration 15,00 F CCP PARIS 16578-99

carte

Sommaire

selektor	4-19
Prélude (3)	4-21
le réglage de tonalité.	
Nous approchons de la fin du projet à grandes enjambées. Le réglage de tonalité à fréquences de coupure commutables est le dernier circuit indispensable au fonctionnement de Prélude.	
la puissance??? w(h)att's that?	4-26
Un brin de théorie ne fait jamais de mal. Vous êtes-vous déjà demandé quelle forme avait la courbe d'une tension régulée par triac?	
Préamplificateur MC/MD	4-30
Le pré-amplificateur phono est l'un des éléments essentiels de prélude... et de toute chaîne audio. La plupart des cellules les plus performantes sont équipées de bobines mobiles (MC); elles ont de ce fait besoin d'un transformateur (un pré-pré-amplificateur). Mais nous n'avons pas oublié les possesseurs de tables de lecture aux cellules pourvues d'aimants mobiles: le pré-amplificateur MD leur est destiné.	
clavier à membrane	4-38
L'une des qualités les plus appréciées de cette nouvelle technologie est son insensibilité aux agents agressifs: eau, poussière, cendres de cigarette et bien d'autres.	
wattmètre	4-40
Un wattmètre "vraiment" électronique, capable de mesurer une puissance, à partir de la tension et du courant, et ce, quelque soit la forme de la courbe.	
régulateur de vitesse	4-46
testeur de servo	4-47
G. Lüber "On a toujours besoin d'un plus petit que soi", disait Jean de la Fontaine. Un instrument fort utile à tous les constructeurs de maquettes télécommandées.	
commutateur de télécommande	4-48
applikator	4-50
Les afficheurs fluorescents reviennent à la mode. La densité d'intégration fait à nouveau des siennes. Un circuit intégré, le 10937 de Rockwell, prend en charge la commande d'un affichage à 16 afficheurs 16 segments.	
horloge programmable	4-54
Le microprocesseur spécialisé a frappé une fois de plus. Un TMS 1601, deux poignées de composants et une face avant à clavier intégré attractive, il n'en faut pas plus pour réaliser un programmeur à cycles quotidiens ou hebdomadaires fort réussi.	
réponses techniques	4-62
interlude	4-64
Le confort d'utilisation ne connaît pas de limites. Ceci explique la naissance de cette télécommande IR destinée à Prélude.	
égalisateur RC	4-68
Pourquoi la table de lecture que vous venez d'acquérir sonne-t-elle si différemment dans l'atmosphère ouatée de votre salon?	
elekture	4-71
marché	4-73



La perle de ce numéro: l'horloge programmable avec son clavier à membrane intégré. Un film de plastique d'un millimètre ou deux (au maximum), contient les touches du clavier. Un toucher agréable allié à un aspect réussi assurent une réalisation quasi-professionnelle.

Une tripléte d'articles consacrés à Prélude, constitue le centre de gravité de ce numéro.

La consommation électrique d'appareils domestiques fournit un autre pôle d'intérêt: deux articles l'un théorique, l'autre pratique, lui sont consacrés. Au fait, si par le plus grand des hasards, vous auriez remarqué quelque chose d'insolite dans ce numéro, vous devriez trouver une explication en haut de l'une des pages au moins, (c'est garanti!!!).

Infocartes et encart entre les pages 4-14/4-15 et 4-78/4-79

KITS BERIC

LA CERTITUDE D'ARRIVER AU RESULTAT

LES KITS: pour vous, un loisir; pour nous, une profession.

KITS composants et circuits imprimés suivant des réalisations publiées dans ELEKTOR

Constitution des kits: Tous les composants à monter sur le circuit imprimé ainsi que les inter., inverseur, commutateur, support de CI et notice technique complémentaire à l'article ELEKTOR si nécessaire, sans translo ni boîtier (sauf mention spéciale), ni circuit imprimé EPS (en option).

ELEKTOR	composants	C.I. seul
No 1	9453 Générateur de fonct. (avec translo) Face avant gène de fonct	254,— 38,50 30,—
No 3	9857 Carte BUS jeu de 3 connect adapt 9817-2 Voltmètre à leds 9860 Voltmètre de crête 9967 Modulateur TV UHF/VHF avec quartz	180,— 47,50 116,— le jeu: 32,— 24,— 24,— 57,— 18,50
No 4	9905 Interface cassette	140,— 36,—
No 5/6	9965 Clavier ASCII	456,— 92,—
No 7	9966 Elekterminal	722,— 89,50
No 8	Galvanomètre, cadre mobile, classe 2,5 pour 79034	170,—
No 11	79101 Lien entre micro-ordinateur et Elekterminal	15,— 16,50
No 12	80023b TOP-AMP version avec OM 961 80049 Codeur SECAM 80024 Nouveau BUS pour système à µP, jeu de 5 connect. M + F	321,— 17,— 240,— 74,50 300,— 70,—
No 20	80022 Amplificateur d'antenne BFT66 80050 Interface cassette Basic (sans connect) 80060 Chromosynth avec translo 80089 Junior computer avec translo	40,— 22,— 670,— 67,— 504,— 264,— 1075,— le jeu: 200,—
No 21	80022 Amplificateur d'antenne BFT66	40,— 22,—
No 22	80050 Interface cassette Basic (sans connect) 80060 Chromosynth avec translo 80089 Junior computer avec translo	670,— 67,— 504,— 264,— 1075,— le jeu: 200,—
No 25/26	80506 Récepteur super-réaction	64,— 36,50
No 27	80085 Amplificateur PWM 80120 Une RAM 8k sans EPROM (voir tarif) avec supports 80556 Programmeur de PROM sans PROM avec translo	52,— 18,— 826,— 157,— 173,— 45,50
No 35	81128 A Alimentation universelle simple avec translo 81128 B Alimentation universelle double avec translo 81112 L'imitateur, toute version	232,— 29,— 381,— le jeu: 58,— 79,— 24,50
No 36	81033-1/2/3 Interface du J.C. complète, avec alim. connecteurs, 2716 et 82S23 prog	890,— le jeu: 259,—
No 37/38	81525 Sirène holophonique avec HP 81567 Déecteur d'humidité avec capteur 81577 Tampons d'entrée pour analyseur logique 81570 Préampli Hi Fi avec translo	38,— 23,— 181,— 19,— 79,— 24,— 153,— 51,50
No 39	81143 Ext. jeux TV avec connecteurs 81155 Jeux de lumière avec translo + antiparasitage 81171 Compteur de rotations avec translo et roues codées 81173 Baromètre avec translo et transducteur 81151 Testeur de continuité avec pointes de touche et buzzer	863,— 226,50 232,— 38,50 485,— 58,— 390,— 41,50 20,— 15,—
No 40	82011 Afficheur LCD 81141 Extension mémoire analyseur logique 82015 Afficheur LED 81150 Générateur de test avec translo 81170 1-2 Chronoprocasseur avec translo et 2716 programmée	284,— 19,50 349,— 45,— 86,— 19,— 106,— 18,50 710,— le jeu: 84,50
No 41	82006 Générateur de fonctions 82004 Docalimer avec relais et translo 81156 + FMN + VMN avec translo 81105-1 J et alluchage 80133 Transverter avec blindages 82020 Orgue Junior sans clavier, avec alim 82005 Contrôleur d'obturateur avec translo 81594 Programmeur d'EPROM (non fournie) 82009 Ampli téléph. avec ventouse et HP 82019 Tempo ROM (sans pile) 82029 High Boost	144,— 25,— 208,— 26,50 357,— le jeu: 80,— 466,— 149,— 275,— le jeu: 58,50 336,— 44,50 26,— 17,50 59,— 18,50 221,— 19,50 59,— 22,50
No 43	82010 Programmeur d'EPROM (non fournie) avec connecteur 82040 Capacimètre pour fréquencesmètre 82046 Gong avec translo et HP 82041 Loupe pour fréquencesmètre	273,— 55,50 100,— 24,— 124,— 19,— 72,— 24,—
No 44	82038 Hétérophote 82070 Chargeur universel avec translo 82028 Extension 150 MHz pour fréquencesmètre 82026 Amplificateur 70 cm version 14 V 82068 Interface pour moulin à paroles 82066 Elicon	34,— 19,— 88,— 24,50 268,— 36,— 366,— 30,— 78,— 19,— 42,— 19,50
No 45	82081 A Auto chargeur avec translo 10/18 V 1,5 A 82081 B Auto chargeur avec translo 10/10 V 5 A 82080 Reducteur de bruit DNR avec filtres et translo 82077 Squelch audio universel 82024 Récap sign. hor. codes 82094 Interface sonore pour TV avec translo 82090 Testeur de 2114 82093 Carte mini EPROM avec connecteur 82089 1-2 Ampli 100 W avec translo torique 82092 Auscultateur 82017 Carte de 16k de RAM dynamique avec connecteur	128,— 23,50 196,— 23,50 151,— 34,— 36,— 22,50 140,— 63,— 105,— 22,50 49,— 23,— 124,— 19,50 530,— le jeu: 59,50 38,— 18,50 388,— 58,50 591,— 49,50
No 47	82014 Docatimer programmable avec translo 82116 Préampli pour guitare avec translo 82116 Tachymètre pour mini aéroplane	455,— 119,50 81,— 25,—
No 48	82122 Récepteur BLU pour débutant avec translo + HP	349,— 59,50

ELEKTOR	composants	C.I. seul
No 48	82128 Gradateur pour tubes électroluminescents 82131 Relais électronique 81158 Degivrage automatique avec translo 82138 Starter électronique 82121 Chronoprocasseur bavard (anglais)	81,— 19,50 49,— 18,50 70,— 21,50 15,— 16,50 280,— 37,50
No 49/50	82539 Amplificateur pour lecteur de cassette 82528 Interrupteur photosensible 82543 Générateur de sons avec H.P. 82570 Super alim 5 V avec translo 82549 Flash esclave	35,— 19,— 34,— 19,— 111,— 28,50 280,— 26,50 26,— 17,50
No 51	82146 Gaz-alarme avec capteur et translo (sans support) 82558 Mémoire morte prog. jeu TV avec 2732 et connecteurs 82147 Téléphone intérieur avec translo 82141 Photo Génie avec translo 82577 Indicateur de rotation de phases	208,— 19,— 489,— le jeu: 64,50 151,— le jeu: 53,— 653,— le jeu: 143,— 88,— 32,— 87,— 20,50
No 52	82142-1 Photomètre Photo Génie 82142-2 Thermomètre Photo Génie 82142-3 Temporisateur Photo Génie 82156 Thermomètre LCD 82144-1-2 Antenne active avec alim 82161-1 Convertisseur BLU fréq. ≤ 14 MHz, Iréq. quartz à préciser 82161-2 Convertisseur BLU Iréq. > 14 MHz, Iréq. quartz à préciser	65,— 19,— 104,— 23,50 330,— 25,50 141,— le jeu: 37,— 161,— 24,50 220,— 27,50
No 53	82167 Accordeur de guitare avec Vu-mètre (non gradué) 82157 Eclairage pour train électrique avec translo 82172 Cérberbe avec clavier 82159 Interface floppy pour J.C. avec connecteurs 82175 Thermomètre à cristaux liquides	286,— 26,50 236,— 48,50 197,— 28,— 403,— 56,— 376,— 28,—
No 54	82180 A Amplificateur stéréoc avec 2 x alim 300 VA 82180 B Amplificateur mono avec 1 x alim 500 VA 82178 Alim. de labo prof. avec alim et 2 galvas non gradués 82179 Lucipele 82162 L'auto-ionisateur 83002 3 A pour OP avec radiateur et translo 83006 Millimètre 83008 Détecteur de C.C. (stéréo)	1590,— le jeu: 110,— 990,— 55,— 567,— 48,50 126,— 35,— 151,— le jeu: 68,— 195,— 22,— 83,— 23,— 99,— 36,— 35,— 18,50
No 55	83001 Protège lisible 83011 Modem acoustique avec translo 83028 Gradateur pour phares 83022-7 Ampli pour casque 83022-8 Alim avec translo 83022-9 Circuit de connexion 83014 A Carte mémoire 32K version universelle équipée de 2732, avec connecteur 83014 B Version 16K avec accus (non fourni) équipée de 6116, avec connecteur	369,— 77,50 29,— 19,— 73,— 52,— 124,— 48,— 51,— 76,50 615,— 91,50 867,— 91,50
No 56	83024 Récepteur bande chalutiers avec translo et HP 82189 Decodeur CX avec translo 83037 Lux mètre 83022-10 Signalisation tricolore 83022-6 Amplificateur linéaire 83022-1 Bus 83022 F	238,— 56,— 175,— 30,50 379,— 25,50 62,— 26,50 67,— voir Publitrin 194,— 148,50 43,—

+ la possibilité d'avoir les autres kits sur demande suivant disponibilité.

● * * * * * ●

* DANS CE NUMERO: *

* 83022-2	Préamplificateur MC	99,—	54,50
* 83022-3	Préamplificateur MD	103,—	67,—
* 83022-5	Réglage de tonalité	122,—	51,50
* 83022-4	Interlude	264,—	50,25
* 83041	Horloge program. avec translo	498,—	58,50
* 83041 F	Face avant + clavier pour 83041		134,50
* 83052	Wattmètre avec galva et translo	240,—	38,—

* Nous avons essayé de rédiger cette avant-première de la manière la plus précise possible. Néanmoins, certains prix peuvent varier au moment de la parution. *

● * * * * * ●

* AVEC EN PLUS LA GARANTIE APRES-KIT BERIC *

* Tout kit monté conformément à la notice de montage bénéficie d'une garantie totale d'un an, pièces et main d'œuvre. En cas d'utilisation non conforme, de transformations ou de montages défectueux, les frais de réparations seront facturés et le montage retourné à son propriétaire contre-remboursement. CECI NE CONCERNE QUE NOS KITS COMPLETS (CI + COMPOSANTS)

● * * * * * ●

BERIC REMISES PAR QUANTITES. Nous consulter. EXPEDITION RAPIDE dans la limite du stock disponible
 Nous garantissons à 100% la qualité de tous les produits proposés. Ils sont tous neufs en de marques mondialement connues. REGLEMENT A LA COMMANDE
 • PORT ET ASSURANCE P.T.T.: 25,- F forfaitaires • COMMANDES SUPERIEURES à 400 F franco • COMMANDE MINIMUM 100 F (+ port) • B.P. No 4-92240 MALAKOFF
 • Magasin: 43, r. Victor Hugo (Mètre porte de Vanves) 92240 Malakoff - Téléphone: 657-88-33. Fermé dimanche et lundi Heures d'ouverture: 10 h - 12 h 30, 14 h - 19 h seul
 samedi 8 h - 12 h 30, 14 h - 17 h 30. Tous nos prix s'entendent T.T.C. mais port en sus. Expédition rapide. En CR majoration 15,00 F. C.C.P. PARIS 16578-99

DISPONIBILITE / QUALITE / PRIX / CHOIX

Nous distribuons tous (ou presque tous) les composants utilisés par ELEKTOR aux meilleurs prix et des plus grandes marques.

TRANSISTORS		C-MOS			
AC125 3,00	BC100 2,00	4017 9,60	4027 9,60	4042 8,40	4060 13,20
AC126 3,00	BC101 2,00	4018 9,60	4028 9,60	4043 8,20	4066 8,00
AC127 3,00	BC102 2,00	4020 11,80	4029 6,00	4046 11,80	4067 15,00
AC128 3,00	BC103 2,00	4021 9,60	4030 3,90	4049 3,90	4068 2,20
AC132 3,50	BC104 2,00	4022 9,60	4034 11,80	4050 3,90	4069 2,20
AC187K 3,70	BC105 1,50	4023 8,40	4035 11,80	4051 11,80	4070 3,00
AC187/188K 6,70	BC106 1,50	4024 5,40	4040 6,40	4053 11,80	4071 11,80

C-MOS		Diodes Schottky		Condensateurs MKH Siemens	
4000 2,20	4012 2,20	MDB102 (FH1100 HP2800) 8,00	13,20 4072	4503 7,00	4528 10,60
4001 2,20	4013 3,40	Diodes de commutation	8,00 4077	4507 2,40	4558 8,00
4007 2,20	4014 9,60	AA119 1,00	15,00 4081	4508 12,00	4586 16,00
4010 2,00	4015 8,40	BAX13 0,70	2,20 4093	4511 9,00	40106 12,00
4011 6,00	4016 5,40	1N4148 0,40	2,20 4098	4514 25,10	
		OA95 0,40	3,00 4099	4518 11,80	
		1N4150 1,00	2,20 4502	4520 13,40	

● Condensateurs céramiques		● Radiateurs		● Diodes Zener 0,5 W	
Type disque ou plaquette	Type disque ou plaquette	pour TO 18 2,00	pour TO 5 2,00	Toutes les valeurs entre 1,4 et 47 V.	
de 2,2 pF à 8,2 nF	de 2,2 pF à 8,2 nF	pour TO 66/TO 3 (simple U)	pour TO 66/60,3 (double U)	pièce	
de 10 nF à 0,47 µF	de 10 nF à 0,47 µF	pour TO 66/TO 3 (professionnel)	pour TO 220 2,50	200 V 5,00	
		pour TO 3 (crapaud)	● Potentiomètres variables	● Résistances 1/4 W 5% carbone	
		47 ohms à 2,2 Mohms, Linéaire ou logarithmique (à préciser)	Simple sans inter 5,00	toutes les valeurs 0,25	
		Double sans inter 12,00	Simple avec inter 7,00	● Touches claviers ASCII	
		Double avec inter 14,00	Potentiomètre rectiligne stéréo 17,00	Touche simple 6,00	
			Bobiné 3 W 16,00	Touche espace 9,50	
				Jeu de signes transfert pour ditto 10,00	
				● Diac	
				ST2 (32 V)/RR100-03 2,30	
				● Triac	
				8 A/400 V 5,00	
				● Thyristor	
				8 A/400 V 5,30	
				● DIVERS	
				LX0503 transducteur 268,00	
				Jeu de 2 transducteurs E + R. 40 kHz 58,00	
				Connecteur 34 broches le jeu M + F 66,00	
				Connecteur DIN41612, 64 broches le jeu M + F 66,00	
				Connecteur DIN41617, 31 broches le jeu M + F 26,00	
				Connecteur 21 contacts le jeu M + F 18,00	
				Humidité avec LED 150,00	
				SFD 455 = SFZ 455 9,00	
				SFE 10,7 7,00	
				34342 TOKO 7,00	
				34343 TOKO 7,00	
				Mancrin VHF TOKO 10,00	
				Mancrin Kashke 10,00	
				BLR3107N = 2 x BL30HA 40,00	
				RRR3132 60,00	
				Digitals 13,00	
				Digitals avec LED 17,00	
				Tore T50-6 ou T50-12 7,50	
				Tore antiparasitage Irac 12,00	
				CTN 10 kohms 25°C 15,00	
				HP 8/25 ou 50 ohms ø 50 mm 15,00	
				Buzzer 6 / 12 V 10,00	
				Pince test 16 broches 53,00	
				Ampoule digi 1 8 A/400 V 5,00	
				Tore B62152004 5,00	
				Capteur de gaz 107,00	
				Capt. de température KTY10 24,00	
				Micro électri 25,00	
				Clavier Cèrèbe 93,00	
				LHO075 22,00	
				2716 Nouveau PM + PME pour JC 130,00	
				2716 Dakassembler pour JC 130,00	
				2716 Labo photo 82141 130,00	
				2716 Echeques jeu de 2 pour 81124 260,00	
				2716 Remplace RO32513 de 9966 130,00	
				2 x 2716 - 1 x 82523 interface du J.C. jeu de 3 circuits 320,00	
				2 x 82523 Extension fréquence commande 82028, le jeu 120,00	
				INS8295SMS selon NS79076 644,00	
				2716 pour chrono 81170 130,00	
				INS8295E selon ELEKTOR 644,00	
				2716 Départant 82160 130,00	

TTL		Type		N		LS		Type		N		LS		Type		N		LS	
7400	2,70	7414	4,80	7489	20,90	74124	10,00	74154	10,00	74190	9,60	74251	9,60	74258	9,60	74515	10,00	74516	10,00
7401	1,80	7415	3,50	7490	4,20	74125	5,00	74155	7,30	74191	9,60	74259	10,80	74265	10,80	74517	7,20	74518	7,20
7402	2,70	7416	3,00	7491	5,30	74126	7,20	74156	7,20	74192	8,00	74266	4,80	74519	8,00	74520	4,80	74521	4,80

C.I. SPECIAUX				Type				N				LS			
AY3-1015 66,00	HA12044 80,00	LM308 8,00	MC1350 11,00	R6522 100,00	TCA210 34,00	UA723 5,00	78L 8,00								
AY3-1270 112,00	HM6116P 16,00	LM309K 7,50	MC1468G 38,00	R6532P 142,00	TCA280 20,40	UA731 14,90	79L 8,00								
AY3-1350 80,00	HM6147P 54,00	LM317K 35,00	MC1496 15,00	RC4131B 19,00	TCA440 16,90	UA740 3,50	7805 à 7824 10,00								

BERIC REMISES PAR QUANTITES. Nous consulter. **EXPEDITION RAPIDE dans la limite du stock disponible**
 * PORT ET ASSURANCE PTT: 25.- F. réalisables à * COMMANDES SUPERIEURES à 400 F. franco e * COMMANDE MINIMUM 100 F. (← argent à B. P. No 4-92240 MALAKOFF
 * Magasin: 43, r. Victor Hugo (Métro porte de Vanves) 92240 Malakoff - Téléphone: 857-68-33. Fermé dimanche et lundi Heures d'ouverture: 10 h - 12 h 30, 14 h - 19 h sauf samedi 8 h - 12 h 30, 14 h - 17 h 30. Tous nos prix s'entendent T.T.C. mais part en sus. Expédition rapide. En CR Majoration 15,00 F. C.C.P. PARIS 16578-99

Éléktor

ALBION

9, rue de Budapest, 75009 PARIS
(Métro Gare Saint-Lazare)
Tél. : 874.14.14

Ouvert lundi de 12 h 30 à 19 h et du mardi au samedi inclus de 9 h 30 à 19 h sans interruption

CIRQUE RADIO

24, bd des Filles-du-Calvaire
75011 PARIS Tél. : 805.22.76
Métro Filles-du-Calvaire Autobus 20 et 65

Ouvert du mardi au samedi de 9 h 30 à 12 h 30 et de 13 h 30 à 18 h 30

SOCIETE NOUVELLE RADIO PRIM

5, rue de l'Aqueduc 75010 PARIS
Tél. : 607.05.15 Métro Gare du Nord

Ouvert du lundi au samedi de 9 h 30 à 12 h 30 et de 14 h à 19 h

FERS A SOUDER

WAHL




WAHL - 50 W (rechargeable) 310,00
Mini 30 - 30 W - 220 V 164,00
S50 - 35 W - 220 V (3 pannes) 223,00
ENGEL 60 W - 220 V 206,00
ENGEL - 100 W - 220 V 238,00
Panne (pour 30 W) 16,00
Panne (pour S50) 34,00
Panne (pour 60 W) 23,50
Panne (pour 100 W line) 32,00
(pour 100 W normale) 24,50
Panne (pour WAHL, 4 modèles) la pièce 31,00

Se recharge en 4 heures



ENGEL


ACCUS RECHARGEABLES



5006	5014	5020	5003	150RS	5022
1,2 V	1,2 V	1,2 V	1,2 V	1,2 V	9 V
5006 - 0,5 A/H ø 14,5 x 50,3	5014 - 1,8 A/H ø 26 x 49	5020 - 4 A/H ø 33,5 x 61	5003 - 0,18 A/H ø 10,5 x 44	150RS - 0,1 A/H ø 12 x 29	5022 - 0,1 A/H ø 25,4 x 15,1 x 49
17,50	37,00	58,00	19,50	19,00	68,50

CONNECTEURS

Série DP



9 contacts	17,00	19,00
15 contacts	17,50	25,00
25 contacts	28,50	36,00
37 contacts	45,00	58,00
50 contacts	55,00	71,00
Capot pour 25 contacts		26,00

mâle femelle

KITS «PANTEC»

N°2 Micro émetteur FM	89,00
N°3 Alimentation stabilisée 2 à 2 A - 30 V	169,00
N°4 Préampli RIAA	123,00
N°5 Ampli stéréo 2 x 10 W	178,00
N°6 Ampli stéréo 2 x 40 W	290,00
N°7 Filtre préampli	158,00
N°8 Contrôleur de tonalité	168,00
N°9 Thermomètre digital	315,00
N°11 Emetteur FM 3 W avec antenne	165,00
N°13 Emetteur à 1 canal pour radio-commande	118,00
N°14 Récepteur à 1 canal pour radio-commande	194,00

COLLE

Pour réparer vos circuits imprimés
Etecolit 340 (résine à l'argent) - tube de 3 gr 44,00



CHARGEURS

NC450 pour 4 5006	55,00
867 pour 1 à 4 5006	91,00
854 pour 5022	55,00
866 pour 1 à 4 5003	89,00
NC1209 chargeur universel	118,00

GAINÉ THERMORÉTRACTABLE en polyoléfine irradiée

B16 ø 1,6 mm	4,50
B20 ø 2 mm	5,00
B30 ø 3 mm	5,70
B40 ø 4 mm	6,20
B50 ø 5 mm	7,50
B64 ø 6,4 mm	8,50
B80 ø 8 mm	11,20
B110 ø 11 mm	11,90
B150 ø 15 mm	13,50
B200 ø 20 mm	14,00

Longueur en 60 cm - Diamètre avant rétreint.

Série HE902 pas 2,54 - contacts plaque or



2 x 19 contacts	34,00	37,00
2 x 25 contacts	42,00	44,00
2 x 31 contacts	48,00	53,00
2 x 37 contacts	56,00	61,00
2 x 43 contacts	62,00	69,00
2 x 49 contacts	73,00	78,00

mâle femelle

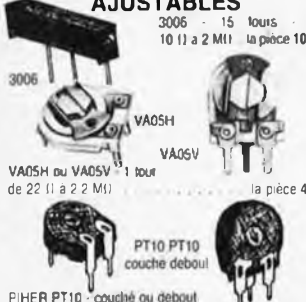
OUTILLAGE




Pince coupante EN10100	62,00
Pince demi-ronde NN10100	55,00
Pince demi-ronde coupée NN10100B	63,00
Pince plate FN10100	54,00

POTENTIOMETRES AJUSTABLES

3006 - 15 tours - de 10 Ω à 2 MΩ	la pièce 10,00
VA05H ou VA05V de 22 Ω à 2,2 MΩ	la pièce 4,00
PT10 PT100 couche débout	la pièce 1,80



COFFRETS MMP



Boîtiers plastiques

110 PM 117 x 75 x 64	19,00
115 PM 117 x 140 x 64	23,00
116 PM 117 x 140 x 84	38,00
117 PM 117 x 140 x 114	42,00
220 PM 220 x 140 x 64	36,00
221 PM 220 x 140 x 84	50,00
222 PM 220 x 140 x 114	60,00

Série FRCD



14 contacts	21,00	36,00
16 contacts	24,00	39,00
26 contacts	39,00	51,00
50 contacts	50,00	60,00
60 contacts	60,00	70,00

mâle femelle

UNE GAMME DE CONTRÔLEURS NUMÉRIQUES «BECKMAN»



T90	527,00
T100	656,00
T110	790,00

Etui DC212 pour les 3 modèles 78,50

Version portable

TECH300A	1061,00
TECH310	1320,00
3020	1596,50
3020B	1731,50
RMS3030	2118,50
HD100 (résiste aux chocs et à l'eau)	1588,00
HD110 (résiste aux chocs et à l'eau)	1732,00

Version laboratoire


3050	2131,50
3060	2665,00

Accessoires

Sonde HT HV211	474,00
Sonde HF RF221	391,50
Sonde temp. (pénétration) TP251	1181,00
Sonde temp. (surface) TP252	1181,00
Sonde exotherm 2000	347,00

Documentation sur simple demande

CONTROLEUR DE POCHE HM 101



V/DC: 0 - 10 - 50 - 250 - 1000 mA 0 à 100 mA
V/AC: 0 - 10 - 50 - 250 - 1000 Ω: 0 à 1 MΩ
Avec cordons et pile 94,00

RESISTANCES 1% Couche métallique - 50 PPM

NY4 1/4 W - 10 Ω à 301 kΩ - decade E96	la pièce 2,50
NY5 1/2 W - 309 kΩ à 1 MΩ - decade E96	par 5 de même valeur 2,10
	par 10 de même valeur 1,75

CIRCUITS IMPRIMÉS

Epoxy presensibilisée:

75 x 100 mm	1 face 12,40	double face 16,00
100 x 160 mm	22,50	26,50
150 x 200 mm	37,20	42,25
200 x 300 mm	68,00	134,00

Revélateur positif le sachet 5,00
Lampe à insoler - 250 W 27,40
Tube acinlique 15 W - 43 cm 56,00
Grille inactinique pas 2,54 - 210 x 297 mm 12,90
Grille inactinique pas 2,54 - 148 x 210 mm 7,00
Stylo marqueur DALCO 33PC 26,25
Livre Reussir ses circuits imprimés 60,00

WRAPPING

Outils à wrapper:

WSU30M (elect.) manuel	104,00
WSU2224 (teleph.) manuel	229,00
BW630 pistolet de wrapping à batteries	444,75

CABLE AU PAS DE 1,27

14 contacts	le m 9,50
16 contacts	le m 11,00
20 contacts	le m 17,00
24 contacts	le m 17,00
40 contacts	le m 27,50

SERVICE EXPEDITION: minimum d'envoi: 50 F (timbres acceptés jusqu'à 100 F) + port et emballage
Jusqu'à 1 kg: 20 F - de 1 à 3 kg: 26 F - de 3 à 5 kg: 31 F - au delà: tarif SNCF
Vous pouvez vous procurer notre catalogue contre 15 F au magasin ou 20 F par correspondance

ALBION - CIRQUE RADIO - S.N. RADIO PRIM

CI 74 C MOS

74 C00	5,50	74 C48	24,00	74 C192	20,00
74 C02	5,50	74 C73	13,00	74 C193	20,00
74 C04	5,50	74 C74	12,00	74 C221	24,00
74 C08	5,50	74 C76	12,00	74 C901	9,00
74 C10	5,50	74 C85	21,00	74 C902	10,00
74 C14	10,00	74 C86	8,00	74 C922	56,00
74 C20	5,00	74 C90	16,00	74 C926	84,00
74 C30	5,00	74 C151	30,00		
74 C32	5,00	74 C173	18,00		

CI CD 4000

CD 4000	4,00	CD 4030	9,00	CD 4074	4,00
01	3,00	33	20,00	75	4,00
02	4,00	36	28,00	76	15,00
06	10,50			77	4,00
07	4,00	CD 4040	13,00	78	4,00
08	15,00	4042	15,00		
09	9,00	45	26,00	CD 4081	4,00
		46	18,00	85	15,00
		47	13,50		
D 4010	9,00	48	9,00	CD 4093	9,00
11	3,00	49	9,00	98	18,00
12	4,00				
13	8,50	CD 4050	9,00	CD 4502	18,50
14	5,00	51	12,00	03	5,75
15	14,00	52	14,00	07	5,00
16	8,50	53	14,00	08	26,50
17	14,00	55	16,00		
18	15,00			CD 4510	15,00
19	12,00			11	15,00
		CD 4060	17,00	16	15,00
CD 4020	15,00	66	10,00	18	15,00
23	5,00	68	4,00		
24	12,00	69	3,50	CD 4520	15,00
25	4,00			22	15,00
27	9,00	CD 4070	6,00	28	17,00
28	12,00	71	4,00	28	17,00
29	16,00	72	4,00	43	15,00
29	16,00	73	4,00		

CI TTL 74 LS

74 LS00	4,00	74 LS83	9,00	74 LS190	15,00
01	4,00	85	11,60	191	15,00
02	4,00	86	5,50	192	12,00
03	4,00			193	12,00
04	4,00	74 LS90	9,00		
08	4,00	92	9,00	74 LS221	13,00
		93	9,00		
74 LS10	4,00			74 LS240	15,00
13	8,00			241	15,00
14	12,00	74 LS107	7,00	242	13,00
15	5,00	109	4,50	243	25,00
				244	13,50
74 LS20	4,00	74 LS123	12,00	245	19,50
21	4,00	124	19,00	247	9,00
22	4,00	125	6,50		
27	4,50			74 LS253	9,00
28	10,00	74 LS132	10,00	258	7,50
		138	10,00		
74 LS30	4,00			74 LS266	5,00
32	4,00	74 LS151	9,00	6,00	
37	4,00	153	12,00	74 LS273	6,00
38	4,00	154	16,00	279	6,00
		155	11,00		
74 LS40	4,00	156	12,50	74 LS365	6,50
42	9,00	157	10,00	366	9,50
47	15,00			367	15,00
		74 LS161	12,00	368	9,50
74 LS51	4,00	163	10,50		
54	4,00			74 LS373	16,00
				374	16,00
74 LS73	5,00	74 LS170	14,50	74 LS393	16,50
74	5,00	173	10,50		
75	9,00	174	10,00		
76	6,00	175	10,00		

CI JAPONAIS

AN 214	38 F	HA 1395A	38 F	TA 7204P	33 F
313	61 F			7205	30 F
		LA 3300	37 F	7222P	38 F
BA 313	31 F	4400	55 F	7227AP	52,50
521	33 F	4420	37 F	7313NP	25 F
532	41 F	4422	37 F		
		4430	33 F	UPC 575C2	20 F
				1156N	37 F
HA 1339A	44 F			1181H	30 F
1366W	38 F	M 51 51 3	37 F	1182H	30 F
1366WR	38 F	51 51 5	62 F	1185H	51 F
1368	41 F				

2 SC 1306 22,50 2 SC 1307 40,50
2 SC 1969 22,50 2 SC 2029 40,50

REGULATEURS à tension fixe

Tension en Volts	-	-	-	-	-	-	-	-	-	-	-	-	-	-	-	
	24	18	15	12	9	8	6	5	5	6	8	9	12	15	18	24
TO 92 0,1 Amp	/															
TO 220 1 Amp	18 F															
TO 3 1,5 Amp																



TRANSFO

FI
455 kHz 10 x 10
ou 7 x 7, noir
jaune blanc,
les 3 15,00
10,7 MHz 10 x 10
ou 7 x 7,
la pièce 5,00

TRANSISTORS

AC125	5,00	AC128K	6,50	AC187K	6,50
126	5,00	132	6,00	188K	6,50
127	5,00	180	8,00	187188	6,50
127K	5,50	180K	8,00		
128	5,00	181K	8,00		
AD139	26,00	AD149	15,00	AD162	9,50
143	10,00	161	9,50	262	16,00
AF116	4,20	AF126	7,50	AF201	10,00
124	4,50	139	8,00	202	22,00
125	4,50	200	11,00	239	8,00
AS216	25,00	AU107	20,00	AU110	24,00
AU106	28,00	108	21,00	112	35,00

MICROPROCESSEURS

6800	58,00	2708	49,50
6810	21,00	2716	56,00
6821	25,00	2732	98,00
6850	25,00	4116	26,00
6875	60,00	4444	39,00
Z80	120,00	TMS4016	170,00
6080AFC	60,00	MK4808-9	170,00
8085AFC	85,00		
8212C	29,00	96364	130,00
8224C	30,00	6368	25,00
8228C	46,00		
8255AC	54,00	AY31270	120,00
		8T28	20,00
2114	30,00		

ZENERS

2,7-3-3,3-3,6-3,9-4,3-4,7-5,1-5,6-6,2-6,8-7,5-8,2-9,1-10-11-12-13-15-16-18-20-22-24-27-30-33-36-39-43-47-51-56 Volts
en 1/2 W, la pièce 2,50 F en 1,3 W, la pièce 3,00 F
100-110-120-130-150-160-180-200 Volts
en 1,3 W, la pièce 4,00 F

CI LM

LM10H	43,00	LM339H	9,00	LM711N	11,00
LM13HH	58,00	340K	18,00	711H	10,00
LM201	12,00	348N	14,00	723CH	9,00
LM300H	45,00	358N	9,00	733H	16,00
301AN	6,00	373N	39,00	734H	30,00
304H	20,00	376N	12,00	739N	18,00
305AN	10,00	377N	25,00	740H	34,00
305H	10,00	378N	32,00	741CP	5,00
307H	10,00	379N	48,00	747CN	12,00
307N	7,00	380N	15,00	748N	8,00
308H	13,00	381N	21,00	760H	14,00
308N	10,00	381AN	33,00	760N	14,00
309H	23,00	382N	19,00	776H	25,00
309K	22,00	384N	20,00	776N	25,00
310H	28,00	386N	13,00	LM1303N	15,00
311H	12,00	387N	15,00	LM1458N	14,00
311N	9,00	391N60	15,00	1496H	28,00
317T	19,00	391N80	17,00	LM1800N	24,00
317K	39,00	LM544	19,00	1820N	17,00
318H	29,00	555	5,00	LM2902N	18,00
318N	27,00	556	11,00	2917N	25,00
323K	77,00	560	9,00	LM3900N	10,00
324N	9,00	566	24,00	3909N	11,00
325N	30,00	567	15,00	3914N	38,00
334Z	16,50	LM709H	12,00	3915N	38,00
335H	22,00	709N	9,00	LM5534	24,00
336Z	14,00	710N	9,00	LM13700N	18,00

CI divers

CA 3080	11,00	JAA 170	26,00
3130E	12,50	180	26,00
3140	16,50	1003	186,00
3161E	22,00	ULN 2003	15,00
3162E	62,00	XR 1489	13,00
TMS 1000		2206	46,00
3318	70,00	2207	46,00
1122	92,00	2240	30,00
1965	55,00	4151	18,00
3874	40,00	ZN 414	32,00
3899	39,00		

L120 25,00 / L121 25,00 / L146 20,00 / L200 20,00

AMPLI OP

TL 071CP	9,00	082CP	10,00
072CP	12,00	084CP	19,00
074CN	21,00	494CN	35,00
081CN	8,00		

CI

TAA	650	45,00	
611b/2	19,00	660	45,00
621AX1	32,00	830S	15,00
661b12	23,00	900	12,00
730	14,40	910	12,00
761	9,00	940	22,00
790a2	25,00	4500A	39,00
930	19,00	TDA	
TBA	1001A	32,00	
120T	10,50	1003	25,00
120S	11,00	1004	25,00
231	12,00	1005	30,00
625bx	24,00	1006a	28,00
641b11	26,40	1010 = 1020	25,00
790c	23,00	1023	22,00
790kd	20,00	1024	24,00
800	15,00	1034	24,00
810P	15,00	1040	25,00
810S	15,00	1042	28,00
810AS	15,00	1045	18,00
820	15,00	1046	28,00
820m	12,00	1054	22,00
830	40,00	1170	29,00
920	25,00	2002 = 2003	19,00
950	32,00	2004	45,00
TCA	2020	35,00	
150kb	25,00	2030	45,00
280A	25,00	2870	29,00
540	28,00	4290	31,00
640	45,00	9500	45,00

THYRISTORS

BRV54	16,00	1595	12,00
55	13,00	1599	15,00
TIC106D	10,00	BT112	24,00
MCR107-3	9,00	120	23,00
107-8	15,00	BTW27	
2N682	36,00	600R	21,00
690	68,00	TY8008	14,50

FILTRES CERAMIQUES

SFD 455	12,00	SFE 6,5	9,00
SFU 455	9,00	SFE 10,7	10,00
SFZ 455A	12,00	SFJ 10,7	20,00

DIODES de puissance

42R2	6A/200V	13,00
44R2	400V	15,00
46R2	600V	17,00
62R2	12A/200V	13,00
64R2	400V	16,00
66R2	600V	18,00
22R2	20A/200V	18,00
24R2	400V	21,00
32R2		

"BIBLIO" PUBLITRONIC

80F

Tome 1 -
avec cassette.

LE FORMANT

Tome 2 -

60F

Tome 1: Description complète de la réalisation (assortie de circuits imprimés et faces avant EPS) d'un synthétiseur modulaire à très hautes performances. Un chapitre important, accompagné d'une cassette de démonstration, traite de son utilisation et de son réglage.

Circuits imprimés EPS	référence	prix	EPS	référence	prix
interface clavier	* 9721-1	40,00	DUAL-VCA	* 9726	51,50
récepteur d'interface	9721-2	17,00	LFO	* 9727	53,50
alimentation	9721-3	65,50	NOISE	* 9728	47,50
circuit de clavier	9721-4	16,00	COM	* 9729	48,00
VCO	* 9723-1	118,00	RFM	* 9951	53,00
VCF	* 9724-1	51,50	VCF 24 dB	* 9953	49,00
ADSR	* 9725	50,00			

* Faces avant EPS (métal laquées noir mat): même référence + F au prix de 19,00 F chaque.

Tome 2: Voici de quoi élargir la palette sonore de votre synthétiseur: extensions du clavier, du VCF; module LF-VCO, VC-LFO.



Nous invitons le hobbyiste à faire preuve de créativité en réalisant lui-même un ensemble de reproduction sonore et d'effets spéciaux.

55F

préco:		FF	compresseur dynamique haute fidélité	9395	49,50
préamplificateur	9398	32,50	phasing et vibrato	9407	50,00
amplificateur-correcteur	9399	22,00	générateur de rythmes à circuits intégrés:		
elektornado	9874	42,50	générateur de tonalité	9344-1	14,50
equaliser graphique	9832	55,00	circuit principal	9344-2	34,00
equaliser paramétrique:			générateur de rythme avec M252	9110	20,50
cellule de filtrage	9897-1	19,50	générateur de rythme avec M253	9344-3	21,00
filtre Baxandall	9897-2	19,50	régénérateur de playback	9941	17,50
analyseur audio	9932	45,00	filtre actif pour haut-parleurs	9786	29,50

programmation: par Elizabeth A. Nichols, Joseph C. Nichols et Peter R. Rony.

Le microprocesseur Z-80 est l'un des microprocesseurs 8 bits les plus performants du marché actuel. Présentant des qualités didactiques exceptionnelles, la programmation du Z-80 est mise à la portée de tous. Chaque groupe d'instructions fait l'objet d'un chapitre séparé qui se termine par une série de manipulations sur le Nanocomputer®, un microordinateur de SGS-ATES.

70F



90F

interfaçage: par Elizabeth A. Nichols, Joseph C. Nichols et Peter R. Rony.

Ce livre traite en détail les méthodes d'entrée/sortie avec la mémoire et les périphériques, le traitement des interruptions, le circuit d'entrée/sortie en parallèle (PIO) Z-80.

45F

Amateur plus ou moins averti ou débutant, ce livre vous concerne: dès les premiers chapitres, vous participerez réellement à l'étude des montages fondamentaux, puis vous concevrez et calculerez vous-même des étages amplificateurs, ou des oscillateurs. En somme, un véritable mode d'emploi des semiconducteurs discrets qui vous aidera par après à résoudre tous les problèmes et les difficultés de montages plus compliqués.



Disponible: — chez les revendeurs Publitronec
— chez Publitronec, B.P. 55, 59930 La Chapelle d'Armentières (+ 12 F frais de port)
UTILISEZ LE BON DE COMMANDE EN ENCART

où trouver vos composants ?

OLIVIERI

électronique - 27, Bd Victor Hugo
13130 Berre l'Étang - Tel. (42)85.45.56

Elektor - Mesure - Hames - Voc - Pantee - Metrix - Centrad
- Fluke composants Texas - Motorola - RTC - National Siemens
- Intersil - General Instrument - Asso - Josty - Programmation
Eprom 2716 - 2732

Mesure - CB - Vidéo - Micro informatique



Librairie
technique



rue du 11 novembre
62300 LENS
Tel. (21)70.25.10

Le spécialiste du kit - sonorisation et jeux de lumière

Horaires: 9h à 12h - 14h à 19h

FERMÉ LE LUNDI MATIN



GO électronique

22, Quai Thannaron 26500 Bourg Iles Valence
Tel. (75)42.66.88

COMPOSANTS / MESURE / LIBRAIRIE / INFORMATIQUE

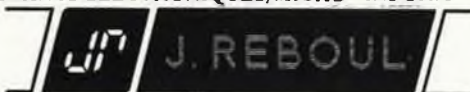
SPEED ELEC

SPECIALISTE
COMPOSANTS
ELECTRONIQUES

... Nous avons en stock
tous les composants cités dans cette revue...
au prix les plus bas!

67, rue Bataille - 69008 LYON
Tel. (7)876.32.38 - Telex 330174 UEPLY

COMPOSANTS ÉLECTRONIQUES/MICRO - INFORMATIQUE



34, rue d'Arènes - 25000 Besançon/France
Tel. (81)81.02.19 et 81.20.22 - Telex 360593 Code 0542
Magasin industrie: 72, rue de Trépillot. Besançon.
Tel. (81)50.14.85

77 DOCUMENTATION - TARIF
contre une enveloppe timbrée

SANTEL

(6) 408.44.20 Sarl
3, rue du bois de l'ILE - La CHAPELLE RABLAIS
77370 NANGIS

COMPOSANTS ELECTRONIQUES
KITS - MESURE
OUTILLAGE,
ETC...

CATALOGUE 10 F (franco)

E.C.E.L.I.

27, rue du Petit Change,
38000 CHARTRES - Tel. (37)21.45.97

RADIELEC

COMPOSANTS

Immeuble "LE FRANCE"
Avenue Général Noguès
83200 Toulon
Tel. (94)91.47.62



OUVERT du Mardi au Samedi
2 adresses:

ELECTRONIC

3, rue Emile Souvestre - 35100 Rennes - Tel. (99)30.45.21
107, rue Paul Guyesse - 56100 Lorient - Tel. (99)21.37.03



Kits - Micro informatique - Mesure

125 RUE DE LA LIBERTE - 84.120 PERTUIS tel: (90) 79.42.68

FACHOT ELECTRONIQUE

Tous les composants pour l'Electronique
Vente par correspondance.

5, bd Robert Serot (face à l'Île du Sauley) Tel. (8) 730.28.63
57007 METZ Cedex Telex. 930383F

SHOP TRONIC

KITS ET COMPOSANTS ÉLECTRONIQUES
SYSTEMES D'ALARME, VOL ET INCENDIE

1, PLACE DE BELGIQUE
92250 LA GARENNE-COLOMBES
☎ 785.05.25

electroshop

LE MAGASIN DES LOISIRS ELECTRONIQUES

ROUBAIX: 20, rue Pauvrée, (Place
Liberté)
Tel (20)73.64.51
TOURCOING: 51-53, rue de Tournai, (Centre
de Gaulle)
Tel (20)25.36.75

X.R.7

Fibre optique synthétique extra souple:
Ø 0,5 mm: 120 m 120 F - 500 m 400 F - 1 km 650 F
Ø 1 mm: 50 m 212 F - 100 m 350 F - 200 m 600 F
Ø 1,5 mm: 50 m 250 F - 100 m 400 F - 200 m 700 F
Ø 3 mm; en longueur de 0,8 m: 8 m 128 F - 24 m 307 F
XR7 - Mr Roggéro - 4, av. JF Kennedy - 94410 St Maurice



4, rue de la Croix d'or
59500 DOUAI
Tel. (27)97.29.64

Le spécialiste du kit - sonorisation et jeux de lumière

Horaires: 9h à 12h - 14h à 19h

FERMÉ LE LUNDI MATIN

POUR FAIRE: votre enseigne ou votre luminaire:

"Kit" comprenant:
500 m fibre optique Ø 0,5 mm, le disque spécial 8 couleurs,
le moteur, le transformateur, l'axe moteur, l'ampoule halogène
20 watts avec sa douille, le fil et l'interrupteur.

le "Kit" complet livré: 634 F TTC - garantie 1 an
Franco de port, paiement à la commande, à l'ordre de:
XR7 - Mr Roggéro, 4, av. JF Kennedy - 94410 St Maurice

C-MOS	4501	12	74LS40	12	74LS280	74	74c193	40	TAA 300	248	TDA 2576	159	6840	319
4000	4502	45	74LS42	22	74LS283	31	74c195	40	TAA 320	91	TDA 2581	99	6843	879
4001	4503	17	74LS47	40	74LS293	27	74c221	41	TAA 550	49	TDA 2582	99	6844	1099
4002	4504	41	74LS51	14	74LS295	38	74c901	18	TAA 630	133	TDA 2591	153	6845	619
4006	4505	129	74LS54	14	74LS298	42	74c902	18	TAA 861	34	TDA 2593	153	6850	119
4007	4506	27	74LS55	14	74LS299	134	74c911	337	TBA120*	35	TDA 2610A	132	6852	139
4008	4507	15	74LS56	56	74LS322	128	74c912	337	TBA120*	35	TDA 2611A	54	6875	269
4009	4508	119	74LS58	19	74LS323	196	74c915	52	TBA240	89	TDA 2612	165	8212	117
4010	4510	50	74LS73	19	74LS324	40	74c923	182	TBA610	98	TDA 2620	135	8214	201
4011	4511	42	74LS74	18	74LS326	52	74c925	228	TBA520	98	TDA 2631	175	8216	117
4012	4512	48	74LS75	19	74LS327	57	74c926	228	TBA530	80	TDA 2640	115	8224	149
4013	4513	48	74LS76	19	74LS327	57	74c927	228	TBA540	102	TDA 2652	226	8228	229
4014	4513	45	74LS78	25	74LS352	34	74c928	228	TBA660B	79	TDA 2690A	119	8238	225
4015	4514	142	74LS83	29	74LS353	34	74c992	166	TBA670A	47	TDA 2800	199	8243	213
4017	4515	119	74LS85	30	74LS365	28			TBA720A	80	TDA 3500	392	8251	279
4018	4516	61	74LS86	18	74LS366	24	SERIE		TBA730	71	TDA 3501	398	8253	410
4019	4517	195	74LS89	120	74LS367	24	LINEAIRES		TBA750C	85	TDA 3502	398	8255	259
4020	4518	36	74LS90	18	74LS368	23	CA3012	166	TBA760	64	TDA 3510	413	8257	432
4020	4519	30	74LS92	25	74LS373	67	CA3046	39	TBA800	35	TDA 3520		8259	425
4021	4520	43	74LS93	20	74LS374	66	CA3080	39	TBA810	47	TDA 3540		8279	432
4022	4521	91	74LS95	28	74LS375	29	CA3080	39	TBA820	60	TDA 3542		8282	400
4023	4522	60	74LS96	34	74LS377	41	CA3083	42	TBA 830	171	TDA 3560	413	8283	400
4024	4526	40	74LS112	20	74LS378	38	CA3086	31	TBA 890	81	TDA 4000	120	8284	297
4025	4527	42	74LS113	20	74LS379	35	CA3130	46	TBA 900	80	TDA 4050	77	8286	400
4027	4528	36	74LS113	20	74LS385	129	CA3140	30	TBA 920	102	TDA 4100	131	8287	400
4028	4529	37	74LS114	20	74LS386	22	CA3160	38	TBA 920S	102	TDA 4200	94	8288	1278
4029	4530	33	74LS122	26	74LS390	42	CA3161	73	TBA 990	154	TDA 4260	57	8154	750
4030	4531	33	74LS123	37	74LS395	45	CA3162	239	TBA 1440G	82	TDA 4280	110	8155	349
4031	4532	52	74LS125	20	74LS398	56	SO 41 P	65	TCA 205	86	TDA 4290	89	8156	349
4032	4534	275	74LS126	20	74LS399	51	SO 42 P	65	TCA 240	61	TDA 4600	98	8295	1990
4033	4536	119	74LS132	32	74LS424	164	95 H 90	689	TCA 270C	162	TDA 4700A	595	8295	375
4034	4538	65	74LS133	20	74LS445	32	UAA 170	85	TCA 280A	68	TDA 4718A	420	8532	599
4036	4539	31	74LS136	15	74LS490	41	UAA 180	85	TCA 345A	63	TDA 4920	70	8532	599
4036	4541	72	74LS137	35	74LS540	54	TMS 1122	560	TCA 420A	103	TDA 5500	105	Z80 PIO	425
4037	4543	76	74LS138	22	74LS541	54	ZN414	79	TCA 440	88	TDA 5610	113	Z80 TIMER	425
4038	4544	60	74LS139	27	74LS568	60	LM308	25	TCA 440	88	TDA 5700	85	Z80 DMA	1590
4039	4547	59	74LS145	64	74LS569	175	LM308	25	TCA 520	463	TDA 5800	136	MC 1488	43
4040	4549	159	74LS147	76	74LS620	90	LM309K	68	TCA 530	122	TDA 5820	138	MC 1489	43
4041	4553	85	74LS148	45	74LS621	90	LM311	32	TCA 540	88	TDB 1030	214	82 S 23	110
4042	4554	51			74LS640	90	LM317	69	TCA 540	88	ZN 414	124	82 S 123	110
4043	4555	28	74LS151	22	74LS641	90	LM324	26	TCA 640	290	ZN 426	199	82 S 129	128
4044	4556	31	74LS153	28	74LS642	90	LM350K	295	TCA 650	290	G-1-			
4045	4557	79	74LS154	56	74LS643	90	LM380	39	TCA 660A	280	AY-5-1013	325		
4046	4558	41	74LS155	29	74LS644	90	LM381	119	TCA 730	168	10 Amp. 400 V	25		
4047	4559	159	74LS166	28	74LS645	90	LM386	29	TCA 740A	166	2621	379		
4048	4560	73	74LS167	26	74LS668	49	LM387	29	TCA 750	96	2636	729		
4049	4561	42	74LS168	28			LM555	13	TCA 760B	114	6865			
4050	4562	115	74LS160	33	74LS669	49	LM709	26	TCA 780	103	(64 K x 1 dyn.) 849			
4051	4566	51	74LS161	34	74LS670	70	LM710	35	TCA 830	88	(16 K x 1 dyn.) 849			
4052	4568	99	74LS162	35	74LS783	891	LM723	14	TCA 830	88	8085	310		
4053	4569	57	74LS163	32	74LS785	81	LM741	25	TCA 955	105	8086	3450		
4054	4572	17	74LS164	34	74LS796	81	LM747	18	TCA 4500	90	8088	1399		
4055	4580	116	74LS165	60	74LS797	81	LM748	13	TCA 4510	112	6502	395	MEMOIRES	
4056	4581	77	74LS166	69	74LS798	81	LM3900	38	TDA 1002A	70	F-8	529	2102	65
4059	4582	17	74LS170	7	74LS799	81	LM3909	50	TDA 1003A	85	Z80	469	2114	69
	4583	43	74LS173	35	SERIE 74c		LM3911	91	TDA 1004A	136	2650	650	4116	99
	4584	21	74LS174	28	74c000	13	LM3914	175	TDA 1005A	115	1802	450	4816	999
4060	4585	30	74LS175	25	74c002	13	LM3915	175	TDA 1006A	87	68705	1649	7489	120
4063	4587	87			74c004	13	TIL111	25	TDA 1008	87	SUPPORTS		7489	120
4066	4597	87			74c006	13	EPROM		TDA 1010	57	6810	119	5101	295
4067	4598	99	74LS181	79	74c10	13	2708	259	TDA 1011	71	6821	119	6116	469
4068	4599	77	74LS183	69	74c14	16	2716	225	TDA 1020	110				
4069			74LS190	37	74c20	13	2732	389	TDA 1023	84				
			74LS191	38	74c30	13	2764 (250 ns)	799	TDA 1024	69				
			74LS192	32	74c32	13	I.C.	450	TDA 1028	122				
			74LS193	33	74c42	34	TL 494	113	TDA 1029	120				
			74LS194	34	74c48	37	SA 1027	110	TDA 1037	49				
			74LS195	35	74c73	20	SA 1060	184	TDA 1046	96				
			74LS196	30	74c74	19	SA 1062T	285	TDA 1047	89				
			74LS197	36	74c76	30	SA 1070	505	TDA 1048	78				
			74LS221	38	74c83	49	SA 1070	505	TDA 1059B	40				
			74LS240	48	74c85	49	SA 1070	505	TDA 1059C	40				
			74LS241	48	74c86	17	SA 1070	505	TDA 1170	134				
			74LS242	48	74c90	36	SA 1070	505	TDA 1512	132				
			74LS243	48	74c93	36	SA 1070	505	TD 2002	51				
			74LS244	48	74c107	21	SA 1070	505	TD 2003					
			74LS245	79	74c150	119	SA 1070	505	TDA 2140	97				
			74LS247	40	74c151	76	SA 1070	505	TDA 2160	72				
			74LS248	49	74c154	94	SA 1070	505	TDA 2020	124				
			74LS249	52	74c157	78	SA 1070	505	TDA 2030	78				
			74LS251	28	74c160	40	SA 1070	505	TDA 2140	97				
			74LS253	30	74c161	40	SA 1070	505	TDA 2160	72				
			74LS256	66	74c162	40	SA 1070	505	TDA 2522	146				
			74LS257	30	74c163	40	SA 1070	505	TDA 2523	149				
			74LS258	30	74c164	40	SA 1070	505	TD 2530	108				
			74LS260	19	74c165	40	SA 1070	505	TDA 2532	122				
			74LS266	18	74c173	40	SA 1070	505						

ÉLECTROME

TOULOUSE BORDEAUX M^T.de-MARSAN

10, 12, rue du P^t Montaudran
31 000 TOULOUSE
Tel. (61) 62.10.39

17, rue Fondaudège
33 000 BORDEAUX
Tel. (56) 52.14.18

5, place J. Pancaut
40 000 MONT-DE-MARSAN
Tel. (58) 75.99.25

C MOS		*****		CIRCUITS INTEGRES		TRANSISTORS		AFFICHEURS	
*****		*****		*****		*****		*****	
CD 4000	2.50 F	CD 53	11.00 F	LF 356 N	9.00 F	BC 140	3.50 F	TIL 312 ROUGE 8MM AC	6.50
01	2.00 F	55	13.00 F	357 N	9.00 F	141	2.50 F	TIL 327 ROUGE 8MM AC ± 1	8.50
02	2.50 F	56	13.00 F	LM 301 AN	3.70 F	177 178	2.00 F	TIL 316 JAUNE 8MM AC	8.50
06	7.00 F	60	12.00 F	308 N	8.00 F	237 ABC	1.00 F	TIL 702 ROUGE 13MM KC	6.50
07	2.50 F	66	9.00 F	317 T	14.00 F	238 ABC	1.00 F	TIL 807 ROUGE 8mmAC DOUBLE	10.00
08	10.00 F	68	2.50 F	324	6.00 F	239 ABC	1.00 F	TIL 808 ROUGE 8mmKC DOUBLE	10.00
09	5.50 F	69	2.50 F	339	6.00 F	308 C	1.00 F	DIS 370 BLOC 4 AFFICHEURS	29.00
10	5.50 F	70	2.50 F	377 N	15.00 F	547	1.00 F	DIS 631 BLOC 4 AFFICHEURS	15.00
11	2.00 F	71	2.50 F	378 N	22.00 F	557	1.00 F		
12	2.50 F	72	2.50 F	380 N	9.00 F	BD 135	3.00 F		
13	4.50 F	73	2.50 F	381 N	15.00 F	136	3.00 F		
14	9.50 F	75	2.50 F	383 T	12.00 F	137	3.50 F		
15	7.00 F	76	9.50 F	386 N	8.00 F	138	3.50 F		
16	5.00 F	77	2.50 F	387 N	8.00 F	BF 245	3.00 F		
17	8.00 F	78	2.50 F	391 (80)	14.00 F	2N 2646	6.00 F		
18	11.00 F	81	2.50 F	NE 555	3.50 F	2N 3053	3.00 F		
19	4.50 F	82	2.50 F	556	8.00 F	2N 3055 H	8.00 F		
20	12.00 F	85	6.00 F	565	14.00 F	2N 3819	3.00 F		
21	8.00 F	86	5.00 F	567	11.00 F				
22	8.00 F	93	6.00 F	LM 3900	6.00 F	MEMOIRES			
23	4.50 F	95	9.50 F	TMS 3874	19.00 F	*****			
24	8.50 F	96	9.50 F	TMS 3880	21.00 F	2114 (10W POWER)	28.00 F		
25	3.00 F	98	9.50 F	TMS 1122	85.00 F	2708	44.00 F		
26	19.00 F	99	15.00 F	ULN 2003	9.00 F	2716	55.00 F		
27	4.00 F	100	12.00 F	XR 2206	35.00 F	4116 (300NS)	24.00 F		
28	8.50 F	106	6.00 F						
29	13.00 F	107	7.00 F	SN 74000	2.00 F	LEDS 3 ET 5 MM			
30	3.00 F	147	15.00 F	7447	7.50 F	*****			
31	15.00 F	192	13.00 F	7490	4.00 F	LED ROUGE Ø 3 Ø 5	1.00 F		
32	9.00 F	193	13.00 F	74 LS 241	14.00 F	VERTE OU JAUNE	1.30 F		
33	11.00 F	CD 4502	11.00 F	74 LS 243	12.00 F				
35	10.00 F	10	11.00 F						
40	9.00 F	11	9.00 F	CA 3080	8.00 F	REGULATEURS			
42	7.00 F	12	10.00 F	3086	6.00 F	*****			
43	9.00 F	14	22.00 F	3089	12.00 F	REGULATEUR POSITIF 5, 12, 15V	7.50 F		
44	10.00 F	15	22.00 F			REGULATEUR NEGATIF 5, 12, 15V	9.00 F		
46	11.00 F	16	12.00 F	MC 1458	6.00 F				
47	11.00 F	18	10.00 F						
48	4.50 F	20	9.00 F						
49	4.50 F	28	12.00 F						
50	4.50 F	55	5.00 F						
51	10.00 F	56	5.00 F						
52	11.00 F	85	13.00 F						

DES KITS AU SERVICE DE VOS HOBBIES

★

KITS PACK

KITS ELCO

★

DOCUMENTATION SUR LES 200 KITS contre 3f en timbres

DEMANDEZ NOTRE PROMOTION DU MOIS DES PRIX INCROYABLES!
contre une enveloppe timbrée



TRANSISTOR EFFET DE CHAMPS BC 264 IDENTIQUE BF 245	LES 20..... 10.00 F	CD 4066 B	LES 3 10.00 F
CONDENSATEUR CARTOUCHE PROFESSIONNEL 10 000 µF 50V	PIECE 15.00	CD 4020 B	LES 2 10.00
TIS 43 UJT IDENTIQUE 2N 2646	LES 5 10.00	REGULATEUR TO 220 +12V	LES 3 10.00
AFFICHEUR POLARITE TIL 327 ± 1	LES 3 10.00	LM 1877 N CIRCUIT AMPLI STEREO	LES 2 10.00
COMMUTATEUR ROTATIF 6 CIRCUITS 5 POSITIONS	PIECE 10.00	RAM 2114	LES-8 120.00

Pour toutes commandes 20F de port et emballage
Contre remboursement jointre 20% d'arrhes + frais

ELECTROME 17 RUE FONDAUDÈGE 33000 BORDEAUX
TEL .56. 52.14.18

Articles exceptionnelles pour étudiants, écoles, travaux pratiques

CONDENSATEURS PAPIER "COGECO" - Toutes valeurs de 4 700 à
 470.000 pF, le 100 en 10 valeurs **36 F**
 Ensemble de bobinage **GORLER** Pour récepteur FM comprenant :
 tête H.F., C.V. 4 cases - platine FI - décodeur - squelech **500 F**
CONDENS. CERAM DIÉQUE, de 22 pF à 0,47 nF, par 100 en 20 valeurs **40 F**
RESISTANCES, 1/8 de W **1,50 F**
CONDENS. TROPICAL, sous tube verre serti métal, les 50 en 5 valeurs **10 F**
RESISTANCES COUCHE, 1/4 ou 1/2 W :
 Par 100 de même valeur **5 % 15. F 20. F**
 Par 10 de même valeur **2. F 3. F**
RESISTANCES COUCHE METAL % toutes valeurs, les 5 mêmes valeurs **5 F**
POTENTIOMETRE "DUNCAN" professionnel, course 70 mm **100 F**
RESISTANCES COUCHE 5 % les 100 T. Valeurs **16 F**

CIRCUITS INTEGRES C MOS

4000-01-02-07-11-23-25-71-72	3,60
4010-13-19-70-77	4,70
4027-30-50-73	5,-
4012-16-49-09	6,50
4066-69	7,00
4014-28-44-52-53-81	9,-
4008-15-20-24-29-40-51-60-106	11,-
4035-43-46	13,-
4017-47	14,-
4098	18,-
4076	20,-
40103	33,-
4067	36,-
4093	12,-

CIRCUITS intégrés TTL

7400-01-02-03-50-60	3,-
7404-05-25-26-27-30-32-40	3,50
7408-09-10-11-16-17-51-53-72-73-74	4,-
7406-07-13-20-22-37-38-70-95	5,-
74151	6,-
7475-92	7,-
74165-7442-74122-193	8,-
7490-91-96-107-123	9,-
7483-492	10,-
7445-46-47-48-85-175-196	14,-
74120-247	15,-
74150	21,-
74185	24,-
74181	25,-
7489	30,-

74 LS

74LS00-02-03-04-08	74LS-47-48-40-193
09-10-11-16-21-22-30-245	13,-
51-64-65-133-286	74LS-83-173-194
4,-	393
74LS06-20-26-27-28	74LS-157-249-251
32-33-37-38-48-73-74	15,-
76-78-109	4,60 74LS-85-161-295
74LS01-13-86-90-92	16,-
107-125-138	6,00 74LS-156
74LS14-122-123-139	74LS-124
221-290-365-367	8,- 74LS-190-191
74LS32-113-126-137	74LS-145-160-162
138-139-156-158-163-324	22,-
174-257	9,- 74LS-197
74LS32-164-165-175	74LS-181-390
74LS15-153-192	25,-
195-240-248-268-260	74LS-243
74LS16-170	74LS-244
74LS-93-95	11,-
74LS-151-153	74LS-169
195-240-248-268-260	74LS-243
74LS-170	74LS-170

C.I. intégrés divers

CA 3045 LM 134 H	48,-
CA 3060 LM 329 CH	28,-
CA 3084	34,-
CA 3089	27,-
CA 3130-3140 Dil.	17,-
CA 3340	33,-
CA 3189	66,-
CA 3080-LM 305	10,-
CA 3086	8,-
CA 3094-14017-14029	18,-
CA 3140-XR 2203-3140 Rond - 3161	20,-
CA 3162	70,-
LF 351	7,-
LF 357 Dil.-LM 1303	14,-
LF 356	14,-
LF 357 B. rond	19,-
LM 193 A	48,-
LM 301	9,-
LM 307-393	7,80
LM 308-1489-14175	10,-
LM 309 K-TDA 2002	26,-
LM 311	8,70
LM 317 K-LM 394	42,-
LM 322	44,-
LM 323-TDA 1022	78,-
LM 324	10,50
LM 336-339	24,-
LM 340-LM 349	17,-
TDA 2020	37,-
LM 358	9,40
LM 377	22,-
LM 378	28,-
LM 380 B p	16,-
LM 380 14 p	15,-
LM 381-334	24,-
LM 387-LM 339	19,-
LM 391 N 60-LM 310-LM 2907	22,-
LM 391 N 80	26,-
LM 389-S 041 P	26,-
LM 555	6,-
LM 556	10,-
LM 386-382	14,-
LM 567-TBA 120	18,-

LM 564	39,-
LM 379	28,-
LM 383-TDA 1034-LM 28962	66,-
LM 3302-LM 1847	15,-
LM 741	4,60
LM 747-14518	14,-
LM 748-723	8,-
LM 568-79 GU	22,-
LM 1458 U	9,-
LM 1800-78 G	20,-
LM 3900-LM 1496	12,-
LM 3905-LM 387	19,-
LM 3909	9,-
LM 3915	36,-
LM 13700	26,-
LM 134 H	508,-

Circuits divers

E 420	45,-	UAA 170	23,-
L 120	27,-	UAA 180	23,-
L 123	14,-	CR 200	35,-
L 129	13,-	CR 390	27,-
L 146	17,-	1508 L8	133,-
L 200	18,-	74C922	42,-
AM 2833	88,-	74C923	80,-
MM 253	140,-	74C925	60,-
MM 5566	95,-	74C926	86,-
MM 6502	155,-	74C928	72,-
MM 6522	155,-	80C97	8,80
MM 6532	190,-	80C98	10,-
MM 5318	84,-	81LS95	25,-
MM 1403	35,-	82S23	36,-
MM 1458	9,-	75492	19,-
MM 1468	40,-	LM10C	75,-
MM 1488	12,-	PBW 34	25,-
MM 1489	10,-	M 85 10 K	85,-
MM 1496	12,-	XR 2206	48,-
MM 1303	14,-	XR 2207	40,-
MM 1309	35,-	8216	319,-
MM 1310	15,-	3401	16,-
MM 1709	6,-	TDA 470	28,-
MM 1710	11,-	SAJ180/25002	38,-
MM 1733	16,-	SAJ110/SA1004	34,-
MM 1748	6,-	SA 1900	140,-
MM 14046	28,-	SAA 1900	140,-
MM 14082	3,60	S 576 B	44,-
MM 14433	120,-	74S124	65,-
MM 14503	8,80	2650 + 2636 + 2621	
CEM 3310	110,-	jeu tête	420,-
CEM 3320	100,-	LX 0503	250,-
CEM 3330	110,-		
CEM 3340	180,-		
WD 55	250,-		
MM 14514	82,-	REPRO	
MM 15518	14,-	2708 Programme	120,-
145151	128,-	Junior	120,-
MM 14543	19,-	2708 prog.matricia	150,-
MM 14553	42,-	lumières	150,-
MM 14566	18,-	2718 prog.pour uo	
SAD 1054	44,-	échecs	120,-
SAD 1024	200,-	OM 931	190,-
SAD 5680	167,-	OM 961	250,-
SAA 1054	44,-	AY3 1270	150,-
SAS 660	27,-	AY3 1350	130,-
SAS 670	27,-	AY3 1015	88,-
TL 084	19,-	AY5 2376	180,-
UA 726	115,-	2101	39,50
SAA 1004-05	40,-	2102	24,-
XR 4136	20,-	2112-4	39,-
XR 4151	16,-	2114-2	70,-
LH 0075	290,-	MK 50398	95,00
		MK 50240	180,-
		MC 1508LB	133,-

MICROPROCESSEURS

8080 AC	93,-	8228	73,-
8088	600,-	8238	73,-
8214	74,-	8253	228,-
8216	318,-	8255	78,-
8224	80,-	8257	188,-
8226	38,-	8259	179,-

C MOS MOTOROLA

14411	128,-
14433	146,-
14495	42,-
146805	220,-
14501	4,50
14503	9,-
14504	15,-
14507	8,50
14508	42,-
14510-511-12-16-18-20-28-39	12,-
14538	21,-
14541	15,-
14584	7,-
14585	18,-
ZN 414	36,-
ZN 419	50,-
ZN 425	120,-
ZN 426-E 8	90,-
ZN 427-E 8	190,-

SDA 5680	222,-
MM 5318	79,-
MM 5387	198,-
MM 5533	48,-
5556	96,-
5837	45,-
DS 8629	69,-
7038	45,-
7209	155,-
7217	150,-
8063	85,-
7106	300,-
7109	320,-
Capteur gaz 812	120,-
HEF 4751	200,-
MM 5318	79,-
MM 5387	198,-
MM 5556	96,-
5837	45,-
6116 P3	400,-
SL 6600	83,-
6821 XR 210	100,-
6850	24,-
7106	300,-
7109	320,-
7136	235,-
LS 7220	52,-
ICM 7555	13,-
8038	75,-
8073	100,-
R284 MM 10531	150,-
DS 8629	59,-
9969	23,-
Tube peiger ZP 1400	526,-
KTY 10	35,-
LS 7220	52,-
8048	295,-
KV 1236	52,-

Réalisation :

- De tous circuits imprimés sur epoxy d'après vos Mylar
- De faces avant sur Scotch Call alu en positives ou négatives.

MODULES ENFICHABLES POUR MAGNETOPHONE

PA enregistrement	85,-	F
PA lecture	103,-	F
Oscillateur mono	150,-	F
Oscillateur pour stéréo	240,-	F
Alimentation stéréo	430,-	F



TRANSFO TORIQUES METALIMPHY
 Qualité professionnelle
 Primaire : 2 x 110 V professionnelle

Tous ces modèles en 2 secondaires

15 VA - Sec - 2 x 9 - 12 - 15 - 18	165,-
22 VA - Sec - 2 x 9 - 12 - 15 - 18	22,-
33 VA - Sec - 2 x 9 - 12 - 15 - 18	170,-
47 VA - Sec - 2 x 9 - 12 - 15 - 18	22,-
68 VA - Sec - 2 x 9 - 12 - 15 - 18	22,-
100 VA - Sec - 2 x 9 - 12 - 18 - 22 - 27	30,-
150 VA - Sec - 2 x 12 - 18 - 22 - 27	30,-
220 VA - Sec - 2 x 12 - 24 - 30 - 36	320,-
330 VA - Sec - 2 x 24 - 33 - 43	390,-
470 VA - Sec - 2 x 36 - 43	470,-
680 VA - Sec - 2 x 43 - 51	620,-

NOUVEAUTE
 Transfos BAS RAYONNEMENT
 150 VA 2 x 27 Volts **350,-**
 680 VA 2 x 51 Volts **770,-**

FIL EMAILLE
 Fil fin émaillé et sous soie mono brin et Litz pour bobinages - Self de choke - Self de filtrage - Filtre passe haut et passe bas.

FIL NICKEL-CHROME pour résistance électriques toutes puissances et toutes températures jusqu'à 1250°

POTS FERRITES "NEOSID"
 miniatures et subminiatures pour matériel professionnel
 Télécommunications - Marine Aviation
 Matériel médical - Radio amateurs
 Gammes couvertes de 50 kHz à 200 MHz.
 Perles et tores en ferrites
 Filtrés TOKO
 Tores "AMIDON"

PANNEAUX SOLAIRES 36 CELLULES

Sortie : 12 volts continu
 Puissance : 9 W
PRIX : 2000 F
 Régul. de charge 240 F
DISPONIBLES
 Relais conservateur
 Batteries, moteurs, etc



TISSUS
 Tissu spécial pour enceintes
 Gersye noir en 1,40 de large le m 68,-
 Marron en 1,20 le m 68,-
 Noir pailleté argent 1,20 le m 78,-

PLATINES NUES POUR MAGNETOPHONE

Cassette lecteur seul	180 F
Cassette enregistrement, lecture	210 F
Platine K7 1020 - 2 moteurs - télécommande	Prix 820 F
Pl. Cassette lect. stéréo	120 F

RESSORT DE REVERBERATION > HAMMOND <

MODELE 4F	206,-	F
MODELE 9F	315,-	F

MODULES CABLES POUR TABLES DE MIXAGE

Préampli	46 F	Correcteur	30 F
Mélangeur	30 F	Vumètre	26 F
PA correct	75 F	Mélang. V.mét	84 F

TETES MAGNETIQUES
 Waelke Bogan - Photovox - Nartronica
 Pour magnétophones cartouches, cassettes, bandes de 6,35
MONO - STEREO - 2 ET 4 PISTES PLEINE PISTE

TETES POUR CINEMA
 8 mm - SUPER 8 et 16 mm
 Nous consulter

PIANO-CLAVECIN-ORGUE 5 OCTAVES

"MF 50 S" COMPLET EN KIT 3500 F



- Ensemble oscillateur/diviseur, Alimentation 1A 1070,- F
- Clavier 5 octaves, 2 contacts, avec 61 plaquettes percussion piano 1950,- F
- Boîte de timbres piano avec clés 250,- F
- Valise galvanée 560,- F
- ORGUE SEUL, 5 OCTAVES** : en valise
 Avec ensemble oscillateur ci-dessus 2800,- F
- Boîte de timbres supplémentaire avec clés pour orgue 310,- F

PIECES DETACHEES POUR ORGUES		PEDALIERES		
Claviers	NU	1 C	2 C	3 C
1 octave	160,-	290,-	330,-	390,-
2 octaves	245,-	360,-	420,-	490,-
3 octaves	368,-	515,-	650,-	780,-
4 octaves	480,-	660,-	840,-	930,-
5 octaves	600,-	820,-	990,-	1250,-
7 1/2	960,-	1520,-	1760,-	
Boîte de rythmes "Supermatic"				
"S12"		1480,-	F	
"Elgam Match 12"		980,-	F	
Vibrato			90,-	F
Repeat			100,-	F
Percussion			150,-	F
Sustain avec clés			480,-	F
Boîte de timbre			338,-	F

MAGNETIC FRANCE vous présente son choix de kits élaborés d'après les schémas de ELEKTOR. Ces kits sont complets avec circuits imprimés et contiennent tous les composants énumérés à la suite de la réalisation.

Possibilité de réalisation des anciens kits non mentionnés dans la liste ci-dessous. Nous consulter.

Tous les composants des KITS sont vendus séparément.

FORMANT

**Prix de l'ensemble
en Kit : 3 950 Frs
sans ébénisterie**

L'appareil pré-
senté sur la photo
ci contre version
de base avec en
plus LFO, un VCF
24 dB et un RFM



Modules séparés de FORMANT cablés,
réglés disponibles - Prix 30% de supplé-
ment sur le prix des modèles en kit.

Ebénisterie gainée, les 2 pièces ... 480 Frs
Partie clavier seule ... 300 Frs

**Synthétiseur FORMANT livre 2
EXTENSIONS DISPONIBLES**

Garantie Kit

Tous les kits complets, circuit imprimé +
composants livrés par MAGNETIC FRANCE
et montés conformément aux schémas
ELEKTOR bénéficient de la garantie pièce
et main d'œuvre. Sont exclus de cette
garantie les montages défectueux, trans-
formés ou utilisant d'autres composants
que ceux fournis. Dans ce cas les frais de
réparation, mise au point retour, seront
facturés suivant tarif syndical.

DIGIT composants seuls	180.-
ELEKTOR N° 3	
9817 1, 2 Voltmètre	165.-
9860 Voltmètre crête	47.-
ELEKTOR N° 4	
9927 Mini fréquencemètre	450.-
ELEKTOR N° 5/6	
9905 Interface cassette	170.-
9973 Chambre de réverbération	750.-
ELEKTOR N° 7	
9965 Clavier ASCII complet	585.-
Le jeu de 65 touches	320.-
Touche ASCII à l'unité	6.-
ELEKTOR N° 8	
9005 Voltmètre numérique	220.-
ELEKTOR N° 11	
79034 Alimentation de laboratoire robuste 5 A sans galva	390.-
79071 Assistant	110.-
ELEKTOR N° 12	
Ioniseur	140.-
ELEKTOR N° 16	
Modulateur en anneau	120.-
ELEKTOR N° 17	
Ordinateur pour jeux télé avec alimen	1950.-
9984 Fuzz Bex	90.-
ELEKTOR N° 19	
80049 Codeur SECAM	510.-
9767 Modulateur UHF/VHF	110.-

80031 Top préampli	440.-
80023 Top ampli	290.-
ELEKTOR N° 20	
80019 Locomotive à vapeur	80.-
ELEKTOR N° 21	
80022 Amplificateur d'antenne	130.-
80009 Effets sonores	320.-
80068 Vocodeur	
"prix sans coffret"	2100.-
en plus : Faces avant gravées	350.-
Coffret	280.-
ELEKTOR N° 22	
80035 Compteur Geiger	800.-
80054 Vocacophone	200.-
80060 Chorosynth	900.-
80050 Interface cassette basic	950.-
80089 Junior Computer	1650.-
ELEKTOR N° 23	
80084 Allumage électronique à transistors avec boîtier	280.-
ELEKTOR N° 27	
80117 Fréquencemètre à cristaux	560.-
80120 Carte RAM + EPROM C.I. dispo.	
ELEKTOR N° 28	
80138 Vox	120.-
ELEKTOR N° 29	
80514 Alimentation de précision	560.-
80503 Générateur de mires	470.-
80127 Thermomètre linéaire avec galva	210.-
ELEKTOR N° 30	
81019 Commande de pompe de chauffage central	175.-
ELEKTOR N° 32	
81072 Phonomètre	275.-
81012 Matrice de lumières program- mable avec lampes	1200.-
sans lampe	825.-
81068 Mini table de mixage	650.-
ELEKTOR N° 34	
81027-80068-81071 Vocodeur compl.	610.-
80071 Vocodeur : générateur	190.-
81110 Détecteur de présence	230.-
81111 Récept. petites ondes	120.-
8117-1 High Com	800.-
81117-1 à 4 High Com complète avec circuits annexes	1030.-
ELEKTOR N° 35	
81128 Aliment. universelle	560.-
81124 Ordinateur pour jeu d'échecs	1400.-
ELEKTOR N° 36	
81094 Analyseur logique complet	1100.-
81033 Carte d'interface pour le J.C. complet	1790.-
Alimentation seule	390.-
ELEKTOR N° 37/38	
81506 Cde de vitesse et direction pour modèles réduits	170.-
81523 Générateur aléatoire	200.-
81538 Convertisseur de tension 6/12 V avec C.I.	140.-
81541 Diapason électronique	170.-
81567 Détecteur d'humidité	240.-
81570 Pré-amplificateur	260.-
81075 Voltmètre digital universel	290.-
ELEKTOR N° 39	
81143 Extension pour ordinateur jeux T.V.	1200.-
81155 Jeu de lumière 3 canaux	248.-
81171 Compteur de rotations	780.-
81173 Baromètre	460.-
ELEKTOR N° 40	
81141 Extension de mémorisation pour l'analyseur logique	420.-
81170-1 et 2 Chronoprocasseur universel	1 000.-
82011 Affichage à cristaux liquides pour baromètre	520.-
82015 Affich. à LED pour baromètre	125.-
ELEKTOR N° 41	
82006 Générateur de Fonctions	230.-
82004 Docatimer simple	210.-
81156 FMN + VMN	620.-

81142 Cryptophone	230.-
80133 Transverter (nous consulter)	
82020 Orgue Junior avec clavier	1 250.-
ELEKTOR N° 42	
81594 Programmeur d'EPROM	61.-
82005 Contrôle d'obturateur	470.-
82034 Moulin à paroles	1 220.-
82009 Amplificateur téléphonique	110.-
82019 Tempe ROM	560.-
82024 Récepteur HI-FI	270.-
82026 Fréquencemètre simple	630.-
ELEKTOR N° 43	
82010 Programmeur d'EPROM	450.-
82048 Minuterie pour chambre noire programmable	730.-
82027 Synthétiseur VCO	450.-
82041 Fréquencemètre (additif)	110.-
82040 Module Capacimètre	190.-
ELEKTOR N° 44	
81158 Dégivrage de frigo autom.	135.-
82068 Carte d'interface pour moulin à parole	112.-
82070 Chargeur universel	142.-
82028 Fréquencemètre 150 MHz	750.-
82031 VCF et VCA en duo	370.-
83032 DUAL-ADSR	470.-
82033 LFO-NOISE	190.-
82043 Amplificateur 70 cm	560.-
ELEKTOR N° 45	
82024 Récepteur FRANCE INTER	300.-
82066 EOLICON	82.-
82081 Auto-chargeur 1 A 3 A	200.- 260.-
82080 Réducteur de bruit DNR	260.-
82077 Squech audio universel	90.-
9729-1 Synthétiseur COM	165.-
82078 Synthétiseur : Alimentation	215.-
ELEKTOR N° 46	
82017 Carte de 16 K de RAM	536.-
82089-1 et 2 Ampli 100 W	840.-
82090 Testeur de 2114	114.-
82092 Osculateur	75.-
82093 Carte mini EPROM	218.-
82094 Interface sonore pour TV	170.-
82106 Circuit anti rebonds pour 8 notes avec contacts	170.- 170.-
82107 Circuit interface	570.-
82108 Circuit d'accord	200.-
ELEKTOR N° 47	
82014 ARTIS	850.-
82091 Antivol auto isans C.I.)	165.-
82105 Carte C.P.U.	880.-
82109 Clavier polyphonique	620.-
82116 Tachymètre	230.-
ELEKTOR N° 48	
82111 Circuit de sortie	170.-
82112 Conversion	290.-
82122 Récepteur BLU	590.-
82128 Gradateur pour tubes	150.-
82131 Relais électronique	72.-
82133 Sifflet électronique	135.-
82121 Module parole	780.-
82138 Amorce pour tube flus	30.-
ELEKTOR N° 49/50	
82527 Amplificateur de puissance	100.-
82539 Amplificateur de reproduction	70.-
82543 Générateur de sons	140.-
82570 Super aim	434.-
ELEKTOR N° 51	
81170-1 à 3 Photo génie	1180.-
82146 Gaz alarme	295.-
82147-1 et 2 Téléphone intérieur	280.-
Alimentation seule	100.-
82577 Indicateur de rotation	250.-
ELEKTOR N° 52	
82142-1 à 3 Photo génie	375.-
82144-1 et 2 Antenne active	240.-
Convertisseurs de bande pour BLU. N.C	
82156 Thermomètre L.C.D	590.-
ELEKTOR N° 53	
82157 Eclairage H.F.	320.-
82159 Interface Floppy	525.-
82167 Accordeur pour guitare	540.-
82171 Extension orgue junior	350.-
82172 Cerbère	290.-
82175 Thermomètre à Crist. liq.	540.-

ELEKTOR N° 54	
82162 L'Auto ionisateur	290.-
82178 Alimentation de labo	700.-
82179 Lucipète	290.-
82180 Amplificateur Audio 1 voie	690.-
Alimentation 2 voies	1100.-
En option Transfo : 680 VA 2 x 51 "Bas rayonnement"	
Spécial Crescendo	770.-
ELEKTOR N° 55	
83002 3 A pour O.P	290.-
83006 Millimètre	130.-
83008 Chaîne audie XL	250.-
83011 Modern Acoustique	360.-
ELEKTOR N° 56	
83010 Protège fusible	86.-
83011 Modern Acoustique	390.-
83028 Gradateur pour phares	70.-
83022-7 Amplificateur pour casque	240.-
83022-8 Circuit d'alimentation	240.-
83022-9 Circuit de connexion	175.-
ELEKTOR N° 57	
83022-1 BUS	410.-
83022-6 Amplificateur linéaire	180.-
83022-10 Signalisation tricolore	145.-
83024 Récepteur de trafic "chalutiers"	520.-
83037 Luxmètre	570.-
ELEKTOR N° 58	
83022-2 Préamplificateur MC	220.-
83022-3 Préamplificateur MD	280.-
83022-5 Réglage de tonalité	255.-
83022-4 Interlude	290.-
83041 Horloge programmable	840.-
83052 Wattmètre	410.-
ELEKTORSCOPE Modules livrés : avec circuits imprimés epoxy, percés, étamés, connecteurs mâles, femelles et contacteurs.	
Alimentation av. transfo	375.-
Kit THT 1000V	110.-
Kit THT 2000V	135.-
Ampli vertical Y1 ou Y2	370.-
Base de temps	340.-
Kit Ampli X/Y	135.-
C.I. Carte mère seul	75.-
Tube 7 cm av. blindage mu métal	713.-
Tube 13 cm av. blind. mu métal	956.-
Tous les composants peuvent être vendus séparément	
Contacteur spécial 12 positions	90.-
Transfo Alimentation	220.-
Réalisation parues dans "LE SON"	
9874 Elektornado	250.-
9832 Equaliser graphique	260.-
9897-1 Equaliser paramétrique, cellule de filtrage	140.-
9897-2 Equaliser paramétrique, correcteur de tonalité	140.-
9832 Analyseur Audio Stéréo	270.-
9395 Compresseur dynamique, 2 voies	270.-
9407 Phasing et Vibrato	350.-
9786 Filtre Passe Haut et Passe Bas 18 db	160.-
FORMANT Ensemble FORMANT, version de base comprenant : Clavier 3 octaves 2 contacts Récepteur + Interface clavier, 3 VCO, 1 VCF, 1 DUAL/VCA, 1 Noise, 1 COM, 2 ADSR, 1 alimentation. Prix de l'ensemble 3 950 F. Modules séparés avec circuit imprimé et face avant	
Interface clavier	230.-
Récepteur d'interface	55.-
Alimentation avec transfo	460.-
VCF 24 dB	460.-
Filtre de résonance	400.-
Noise	205.-
COM	230.-
DUAL/VCA	310.-
LFOs	310.-
VCF	350.-
ADSR	230.-
VCO	650.-
Circuit clavier avec clavier 3 octaves 2 contacts et résistances 100Ω 1%	700.-

MAGNETIC FRANCE

11, Pl. de la Nation - 75011 Paris
ouvert de 9 h 30 à 12 h et de 14 h à 19 h
Tél. 379 39 88

CREDIT
Nous consulter

FERME DIMANCHE ET LUNDI

PRIX AU 1-4-83 DONNEES SOUS RESERVE

EXPEDITIONS : 10% à la commande, le solde contre remboursement



halelectronics

Avenue de Stalingrad, 87 1000 BRUXELLES
Oud Strijdersplein, 6 1500 HAL

Tél: 02/511.82.47
Tél: 02/356.03.90

NOUS CHERCHONS REVENDEURS EN FRANCE ET EN BELGIQUE

nouveau

PLAQUES D'EXPERIMENTATION
ES01 840 cont. nickel FF 85/FB 610
ES11 840 cont. or FF 138/FB 983
EB02 1680 cont. nickel FF 189/FB 1349
EB03 2420 cont. nickel FF 265/FB 1895

ASSORTIMENT

1/4W RESISTANCES 5%

E12 série

1E à 4M7

100 pcs/valeur 81 valeurs 8100 pièces
FF 634/FB 4524

RESISTANCES ASSORTIMENT

1/4W E12-series 5%

1E à 10M

10pcs/valeur → 850pcs

FF 132/FB 940

ASSORTIMENT

CONDENSATEURS CERAMIQUES

1pF à 100nF

50pcs/valeur → 2200 pièces

FF 508/FB 3626

UNIVERSAL 10MHz COUNTER KIT

mesure fréquence de DC à 10MHz
périodes de 6, sus à 10s
compteur d'unités
intervall de temps
proportion de fréquence
1CM7216B, 8 digits-overflow
alimentation 5 à 6V

KIT J1060

PRIX KITS PROFESSIONNELS

REF	DESCRIPTION	FF	FB
J1001	Générateur de fonctions	220	1573
J1005	Affichage digitale	179	1277
J1006	Générateur de fonctions	149	1071
J1007	Unité de thermomètre	95	682
J1010	Alimentation stabilisée	155	1109
J1020	Unité de compteur	189	1354
J1033	Minuterie programmable	489	3497
J1050	Base de temps à quartz	119	862
J1060	Compteur universel	560	4325
J1070	LCD thermomètre + thermostat double	373	2664
J1073	Thermomètre à LCD	264	1887

ASSORTIMENT

AP10 V-10
Ajustables Piher 10 mm horizontal
PT10 V 100 E à 10 M minimum 10pcs/valeur = 220 pcs
FF 304/FB 2168

AP10H-10
Ajustables Piher 10 mm vertical PT10H
100 E à 10 M minimum 10 pcs/valeur = 220 pcs
FF 304/FB 2168

AP15 V-10
Ajustables Piher 15 mm horizontal
PT15 V 50 E à 10 M 10 pcs/valeur = 230 pcs
FF 410/FB 2930

ASSORTIMENT

AP15H-10
Ajustables Piher 15 mm vertical PT15H
50 E à 10 M minimum 10 pcs/valeur = 230 pcs
FF 410/FB 2930

AMW25-10
Résistances métafilim 1/4 W 1%-série E24 de 1 E à 10 M; 10 pcs/valeur = 1450 pcs
FF 443/FB 3165

AMKM-10
Condensateurs MKT (MKM) de 1 nF à 1 µF minimum 10 pcs/valeur = 420 pcs
FF 432/FB 3087

LCD THERMOMETER & double THERMOSTAT KIT J1070

3 1/2 digit, lecture à 0.1°C
linéarité typique ±0.2°C
étalonnage facile
thermostat avec deux températures de coupure
réglable à 0.1°C de précision
lecture de point d'ajustage avec thermomètre
hystérésis et point d'ajustage peuvent être changé facilement
sorties à collecteur ouvert
alimentation 9 V 10 mA
-55°C à +125°C
Kit J1073 Thermomètre LCD (sans thermostat)
Kit J1076 Thermostat

UNITE HYGROMETRE

mesure humidité relative de 5% à 95%
tension de sortie 0-5V/5
alimentation 7.5 à 15V
à utiliser avec système d'affichage

J1080
Hygromètre avec lecture digitale (2 chiffres)

kit

GENÉRATEUR DE FONCTIONS KIT J1001

complet avec alimentation
1Hz à 30kHz en 5 gammes
sinus ou triangles
sortie sinus
0 à 1V eff ou 0 à 100mV eff
sortie triangles
0 à 5V eff ou 0 à 50mV eff
sortie carrés 0 à 5V eff
modulation d'amplitude en de fréquence

ASSORTIMENT

AP90P-3
Ajustables multitours 10 E à 1 M min. 3 pcs/valeur = 57 pièces
FF 466/BF 3625

AZT-10
Fusibles 5 x 20 mm lent. De 100 mA à 10 A 17 valeurs-min 10 pcs/valeur = 210 pcs
FF 232/FB 1654

ASZ-10
Fusibles 5 x 20 mm rapide. De 100 mA à 10 A 17 valeurs-min 10 pcs/valeur = 210 pcs
FF 183/FB 1308

nouveau

J1109

VOLTMETRE DIGITAL

-1999 mV à +1999 mV pleine échelle
ICL 7107; afficheurs à led rouge 11 mm
avec convertisseur de tension (J1109K)
alimentation simple 5 V/200 mA (J1109Z; 5 V 200 mA et -5 V/5 mA)
possibilité de montage d'équerre
dimensions (mm): 77 x 66 mm

IC-extractor

GX3 GX6

FF 74/FB 527
FF 96/FB 685

Alimentation stabilisée J1010-KIT

tous les composants sur C.I. (y compris transformateur)
0-25 à 70 x 30mm
stabilisation avec 22k
protège antiréarton
isolation de courant
étalonnage précis

J1010-5V: 0.5A (1-6V)
J1010-9V: 0.5A (1-10V)
J1010-12V: 0.3A (10-13V)
J1010-15V: 0.25A (10-15V)

BASE DE TEMPS KIT J1030

500kHz; 100kHz; 10kHz; 1kHz;
100Hz; 50Hz; 10Hz & 1Hz.

Minuterie 1MHz stable
intégrés diviseur CMOS
alimentation 4-15V (1-4mA)
dimensions 70 x 35 x 15mm

BASE DE TEMPS A QUARZ 50kHz

Ajustage à 2ppm
alimentation 5V-15V
dimensions 32mmx37mm

Kit (set) Z050 FF 63/FB 389
composants/circuit/description

KIT J1020 COUNTER UNIT

complet CMOS; 4 décades
4-digit; affichage led 7 segment
mémoire; sortie carry
alimentation 5V
dim. 50 x 35 x 25mm
signaux de commande: clock (max 80Hz), store, reset, display select.

KIT J1033 MINUTERIE PROGRAMMABLE

4 sorties programmables indépendamment
mémoire pour 20 instructions de programmation
temps de coupure à 1 minute de précision
programmable sur une semaine
sortie: en fonction, hors fonction, en fonction 1 heure
sorties à collecteur ouvert
complet avec face avant et alimentation

Kit J1033

Affichage digital

99mV à 999mV
précision totale: 0.1% ± 0.1mV
overrange indication
à ou 96 mesures par seconde
ou fixation de la dernière mesure
alimentation 5V
montage verticale ou horizontale

KIT J1005

ALIMENTATIONS SIMPLES

transfo moulé et radiateur sur c.i.
2010-XX avec régulateur 78-L dim. mm: 55 x 37 x 26
2020-XX avec régulateur 78 dim. mm: 80 x 56 x 33

2010-05 5V / 120mA
2010-09 9V / 100mA
2010-12 12V / 70mA

FF 63/FB 389

2020-05 5V / 350mA
2020-09 9V / 250mA
2020-12 12V / 200mA

FF 76/FB 472

ECHELLE A 30 LEDS

voltmètre: min. 100 mV/pas
30 leds; couleur orange-1.8 mm
échelle linéaire
pleine échelle min. 3 V max. 15 V
alimentation de 8 à 16 V (20 mA)
limite initiale et finale ajustable
dim. (mm) 43 x 81 (face avant min. 15 x 76 mm)
mise en cascade possible jusqu'à 150 leds
livrable également avec échelle ronde

kit J1090

Unité Thermomètre -55.0°C à +125.0°C

(à combiner avec affichage digital)
tension de sortie 180mV/°C ou 1mV/°C
lecture à 0.1°C
précision ± 0.2°C
entre -25°C et +100°C
alimentation 10-35V 10mA
étalonnage facile

KIT J1007

KIT J1006

GENÉRATEUR DE FONCTIONS

XR2206
sinus, triangles, carrés
dents de scie
10Hz-100kHz
alimentation 15V-30V
interrupteurs et potentiomètre sur C.I.

AMPLI HF/PRESCALER

alimentation 5 V; 50 mA max
dimensions (mm) 85 x 60
livré avec connecteurs BNC et interrupteurs

ampli 1 Hz à 10 MHz
sensibilité 50 mV eff sinus
sortie: carrés 5 V crête à crête
prescaler 1 MHz-150 MHz
division par 10 (évent. 20,40)
& sensibilité 400 mV

kit J1100

Interrupteurs pour ordinateur

Interrupteurs pour ordinateur
Disponible sans chiffres en noir, rouge, vert, bleu ou jaune
FF 3,20/FB 19 (par pièce)
Avec chiffres (en noir) de 0 à F
FF 3,90/FB 24 (par pièce)

CATALOGUE

Demandez notre nouveau catalogue avec plus de 150 pages, accompagné du tarif 82/83.

BELGIQUE
100FB + 20F frais d'envoi
Gratuit en cas de commande de min 2500FB

FRANCE
30FF frais d'envoi inclus
Seulement paiement en espèces svp. Catalogue gratuit en cas de commande

Les prix indiqués sont susceptibles de variations.

BELGIQUE 1) Tous les prix s'entendent TVA 19% comprise. 2) Heures d'ouverture magasins à Bruxelles et Hal: Lu de 13 à 18h, ma, mer, jeu, ven de 9h à 12h et de 13h à 18h, sam de 9h à 12h. Fermé le dimanche
3) Vente par correspondance: - minimum de commande 500FB. - frais d'envoi 100FB pour commandes inférieures à 4000FB. A partir de 4000FB franco de port
4) Paiement: - joindre chèque bancaire à l'ordre de Halelectronics - virement au compte 293-6256745-41 contre remboursement/paiement à la réception des marchandises.

FRANCE nous consulter.

micropross

composants électroniques

.79, av. du Gal de Gaulle - 68000 COLMAR

(89) 23.25.11

CATALOGUE 15,00 F Gratuit pour cde sup. à 200,00F

CORRESPONDANCE règlement à la commande

PORT & EMB. 20,00 F C.R. Major. 15,00 F TARIF TTC

EXTRAIT DE NOTRE CATALOGUE

6502	85,00	74LS00	2,30	74LS243	10,50
6522	73,00	74LS01	2,30	74LS244	10,50
6532	108,00	74LS02	2,30	74LS245	15,00
6800	34,00	74LS03	2,30	74LS247	8,50
6802	39,00	74LS04	2,40	74LS266	4,00
6809	92,00	74LS05	2,30	74LS293	5,50
6810	18,00	74LS08	2,40	74LS366	5,20
6821	18,00	74LS09	2,30	74LS367	5,20
6840	60,00	74LS10	2,50	74LS368	5,20
6850	18,00	74LS14	6,00	74LS373	13,00
Z80CPU	57,00	74LS21	2,40	74LS374	13,00
Z80ACPU	68,00	74LS28	3,00	74LS541	11,50
2114	19,00	74LS32	2,50	74LS640	16,00
4116	18,00	74LS38	2,50	CD4000	2,10
4118	65,00	74LS51	2,50	CD4001	2,10
6665	80,00	74LS73	3,90	CD4002	2,10
2716	45,00	74LS74	3,90	CD4006	7,00
2532	69,00	74LS90	4,50	CD4007	2,10
2564	145,00	74LS93	5,30	CD4008	7,00
SFF96364	110,00	74LS123	6,30	CD4009	3,50
AY51013	59,00	74LS132	5,70	CD4010	3,50
AY52376	95,00	74LS138	6,00	CD4011	2,10
HM7611 progr.		74LS151	5,50	CD4015	7,00
TAVERN	53,00	74LS154	11,50	CD4016	3,80
MC1488	10,00	74LS163	7,50	CD4017	6,00
MC1489	10,00	74LS165	8,20	CD4024	5,60
MC3423	11,00	74LS190	8,00	CD4025	2,10
CONNECTEURS		74LS221	7,20	CD4027	4,00
DB25M	33,00	74LS240	10,50	CD4040	9,00
DB25F	41,00	74LS241	10,50	CD4051	7,60
2X43 br.	59,00	74LS242	10,50	CD4060	9,00

KITS TAVERNIER

avec circuit imprimé et proms

ALIMENTATION sans transfo. radiateur	
inter DIL	400,00
CARTE DE BUS (C.I. seul)	136,80
CPU 09 version 1	850,00
version 2	1000,00
RAM 256 k équipé 64 k	1000,00
version 1	1270,00
version 2	1270,00
IVG 09 version 1	1460,00
version 2	1680,00
- version 1 avec supports de CI standard	
- version 2 avec supports de CI tulipe	
et capas 22 nF céramique multicouche	
CLAVIER AKL81 63 touches	920,00
AKL81 117 touches	1860,00

NOUVEAUTES

supports	tulipe	connecteurs	composants
8 br	3,10	2 x 10 br M	19,00 8T26 15,00
14 br	5,50	2 x 17 M	29,00 8T28 15,00
16 br	6,30	2 x 20 M	32,00 8T95 12,50
18 br	7,—	2 x 10 F	20,00 8T96 12,50
20 br	8,—	2 x 17 F	34,00 8T97 12,50
24 br	9,50	2 x 20 F	40,00 6665 80,00
28 br	11,20	nappe à sertir	4044 48,00
40 br	16,00	20 cond.	15,00 6845 88,00
inter DIL		34 cond.	26,00 4802 98,00
4 cont.	13,50	40 cond.	30,00 22nF multi 2,40
8 cont.	17,00		



Tandon Model TM100 5.25"-Floppy Disk Drives Lecteurs de Floppy

TM100-1, simple face 250 k	2100 F
TM 100-2, double face 500 k	2950 F
TM 100-4, double face 1M	3750 F

Composants spéciaux

Carte IFD 09

Circuit imprimé FACIM	230 F
HM 7611 DECFLOP 09	53 F
Contrôleur FD 1795	350 F
Connecteur encartable	
2 x 17 br. pour drive	48 F

Kit complet IFD 09

Kit complet version I	900 F
Kit complet version II	1050 F

LOISIRS ELECTRONIQUES

EPROM 2716 450 ns	37,90 F
EPROM 2732 450 ns	51,00 F
TMS 1122	54,90 F
RAM 2114	11,00 F
RAM 4116	13,90 F
Z80 ACPU 4 MHz	39,00 F
Carte mémoire universelle avec 2732	
+ connecteur + circuit imprimé	590 F

Minimum de commande de 100 F + frais d'expédition.
Paiement en contre-remboursement.



19, Rue du Dr Louis-Lemaire
59140 DUNKERQUE
(28) 66.60.90



PUBLITRONIC

Un certain nombre de schémas parus dans le mensuel Elektor sont reproduits en circuits imprimés, gravés et percés, de qualité supérieure. PUBLITRONIC diffuse ces circuits, ainsi que des faces avant (en métal laqué ou film plastique) et des cassettes de logiciel. Sont indiqués ci-après, les références et prix des disponibilités, classés par ordre de parution dans le mensuel Elektor.

F1: MAI-JUIN 1978 générateur de fonctions	9453	46,—	amplificateur téléphonique	82009	22,—
F4: NOVEMBRE-DECEMBRE 1978 modulateur UHF-VHF	9967	22,—	tempo ROM	82019	23,50
F7: JANVIER 1979 clavier ASCII	9965	110,50	fréquencemètre de poche à LCD	82026	28,—
F8: FEVRIER 1979 Elekterminal	9966	107,50	high boost	82029	27,—
F19: JANVIER 1980 codeur SECAM	80049	89,50	F43: JANVIER 1982 eprogrammateur	82010	66,50
F20: FEVRIER 1980 train à vapeur	80019	27,—	synthétiseur: VCO	82027	63,—
nouveau bus pour système à µP	80024	84,—	module capacimètre	82040	29,—
F21: MARS 1980 amplificateur d'antenne	80022	26,50	arpeggio gong	82046	23,—
le vocodeur d'Elektor	80068		F44: FEVRIER 1982 synthétiseur:		
bus	1 + 2	141,50	VCA + VCF	82031	60,50
filtre	80068.3	49,—	ADSR	82032	60,—
entrée-sortie	80068.4	46,50	hétérophote	82038	23,—
alimentation	80068.5	41,—	thermostat pour bain photographique	82069	29,—
F22: AVRIL 1980 chorosynth	80060	317,—	chargeur universel nicad	82070	29,50
junior computer:			F45: MARS 1982 récepteur franca inter	82024	75,50
circuit principal	80089.1	179,—	éolicon	82066	23,50
affichage	80089.2	18,—	audio squelch universel	82077	27,—
alimentation	80089.3	43,—	synthétiseur:		
F25/26: CIRCUITS DE VACANCES 1980 les TIMBRES	80543	20,—	COM	9729-1a	57,50
F27: SEPTEMBRE 1980 carte 8k RAM + EPROM	80120	188,50	alimentation	82078	52,—
programmeur de PROM	80556	54,50	carte de bus universelle (quadraple)	82079	48,—
F34: AVRIL 1981 carte bus	80068.2	69,—	DNR réducteur de bruit auto-chargeur	82080	41,—
vocodeur: détecteur de sons voisés/dévoisés:			F46: AVRIL 1982 carte 16K RAM dynamique	82017	70,—
carte détecteur	81027.1	48,50	amplificateur 100 W:		
carte commutation	81027.2	57,50	ampli 100 W	82089-1	37,—
F35: MAI 1981 imitateur	81112	29,50	alimentation	82089-2	34,—
alimentation universelle	81128	35,—	testeur de RAM	82090	27,50
F36: JUIN 1981 carte d'interface pour le Junior Computer:			mini carte EPROM	82093	23,50
carte d'interface	81033.1	272,—	interface sonore pour TV	82094	27,—
carte d'alimentation	81033.2	20,50	clavier numérique polyphonique:		
carte de connexion	81033.3	18,50	circuit anti-rebonds	82106	35,—
F37/38: CIRCUITS DE VACANCES 1981 indicateur de crête			circuit d'interface	82107	66,50
pour HP	81515	21,50	circuit d'accord	82108	39,50
générateur aléatoire simple	81523	34,—	F47: MAI 1982 ARTIST:		
sirène holophonique	81525	27,50	préampli pour guitare	82014	143,50
préampli Hi-Fi avec réglage de tonalité	81570	62,—	temporisateur programmable	82048	59,50
tamppons d'entrée pour l'analyseur logique	81577	29,—	carte CPU à 280	82105	101,—
F39: SEPTEMBRE 1981 jeux de lumière	81155	46,—	tachymètre pour mini-aéroplane	82116	30,—
compteur de rotations	81171	69,50	F48: JUIN 1982 clavier numérique polyphonique:		
baromètre "tout silicium"	81173	50,—	carte de bus	82110	47,50
F40: OCTOBRE 1981 afficheur LCD	82011	23,50	circuit de sortie	82111	67,—
chronoprocresseur universel:			circuit de conversion	82112	27,50
circuit principal	81170.1	58,—	récepteur BLU ondes courtes	82122	71,50
circ. clavier + affichage	81170.2	43,—	gradateur universel	82128	23,50
F41: NOVEMBRE 1981 orgue junior	9968.5a	20,50	relais électronique	82131	22,—
alimentation	82020	50,—	sifflet électronique pour la gent canine	82133	21,50
circuit principal	80133	179,—	amorçage électronique pour tube luminescent	82138	20,—
transverter 70 cm			F49/50: CIRCUITS DE VACANCES 1982 interrupteur photosensible	82528	23,—
FMN + VMN (fréquence + voltmètre)	81156	61,—	amplificateur pour lecteur de cassettes	82539	23,—
programmeur pour chambre noire	82004	32,—	générateur de sons en 1E80	82543	34,20
générateur de fonctions	82006	30,—	flash-esclave	82549	21,—
détecteur de métaux	82021	80,50	5 V: l'usine	82570	32,—
F42: DECEMBRE 1981 programmeur d'EPROM (2650)	81594	21,—	F52: SEPTEMBRE 1982 photo-génie:		
contrôleur d'obturateur	82005	53,50	processeur	81170-1	58,—
			clavier*	82141-1	53,50
			logique/clavier	82141-2	28,—
			affichage	82141-3	32,—
			gaz-alarme	82146	23,—
			téléphone intérieur:		
			poste	82147.1	42,50
			alimentation	82147.2	21,—
			extension EPROM jeux T.V.		
			bus	82558-1	49,—
			carte EPROM	82558-2	28,—
			indicateur de rotation de phases	82577	38,50

* le circuit imprimé du clavier est recouvert d'un film de filtrage inactinique rouge

eps faces avant

- * générateur de fonctions 9453 6 36,—
- + artist 82014-F 24,—
- + alimentation de laboratoire 82178-F 27,—
- + Prélude 83022-F 51,60
- + horloge programmable 83041-F 134,50
- + face avant en métal laqué noir mat
- + face avant en matériau préimprimé autocollant

ess software service

- CASSETTES ESS
- cassette contenant 15 programmes de l'ordinateur pour jeux TV ESS007 60,—
- cassette contenant 15 nouveaux programmes ESS009 67,50
- cassette contenant 16 nouveaux programmes ESS010 67,50
- Certains circuits imprimés, parmi les plus anciens dont la fabrication a été définitivement suspendue, restent disponibles en quantité limitée. Avant de passer commandé, nous vous conseillons de prendre contact avec PUBLITRONIC, en utilisant le bon de commande en encart.

NOUVEAU

F58: AVRIL

Prélude:		
préamplificateur MC	83022-2	54,50
préamplificateur MD	83022-3	67,—
réglage de tonalité	83022-5	51,50
Interlude:		
module de commande	83022-4	50,25
horloge programmable	83041	58,50
wattmètre	83052	38,25

UTILISER LE BON DE COMMANDE PUBLITRONIC EN ENCARTE

TRANSISTORS d'origine japonaise

2 SA 683 16,20	2 SC 1047 12,00	2 SK 19 4,80	HA 1377 91,00	STK 435 70,00
2 SA 719 7,50	2 SC 1096 5,00	2 SK 33 6,00	HA 1388 130,00	STK 441 120,00
2 SA 720 7,90	2 SC 1166 14,00	3 SK 41 25,00	HA 1389 54,00	STK 463 150,00
2 SA 733 2,70	2 SC 1239 23,00	3 SK 45 16,00	HA 1405 23,00	TA 7063 6,60
2 SA 798 12,00	2 SC 1306 17,00	AN 103 18,90	HA 1452 37,80	TA 7108 44,80
2 SB 324 7,60	2 SC 1307 33,80	AN 214 24,00	LA 1201 28,00	TA 7120 7,70
2 SB 405 10,30	2 SC 1364 7,00	AN 240 29,00	LA 1233 38,00	TA 7122 17,80
2 SB 407 42,00	2 SC 1383 8,00	AN 247 56,00	LA 1255 26,00	TA 7130 25,00
2 SB 536 16,00	2 SC 1384 6,80	AN 303 94,00	LA 3300 44,80	TA 7203 30,00
2 SC 372 2,70	2 SC 1475 25,00	AN 313 70,00	LA 3301 40,00	TA 7204 22,00
2 SC 373 3,50	2 SC 1647 24,00	AN 315 32,00	LA 3350 29,00	TA 7205 22,00
2 SC 380 2,50	2 SC 1674 3,40	AN 362 40,00	LA 4032 32,00	TA 7208 52,00
2 SC 388 18,00	2 SC 1675 2,20	AN 610 28,00	LA 4100 27,60	TA 7213 28,50
2 SC 394 2,80	2 SC 1760 19,00	AN 612 26,00	LA 4101 36,40	TA 7215 P 78,40
2 SC 458 4,40	2 SC 1945 48,50	AN 7145 119,00	LA 4102 37,00	TA 7222 26,00
2 SC 495 6,60	2 SC 1947 53,00	AN 7150 51,00	LA 4110 36,20	TA 7310 18,00
2 SC 535 5,40	2 SC 1957 10,00	BA 301 8,00	LA 4400 32,00	TA 7313 35,60
2 SC 536 3,00	2 SC 1969 31,00	BA 313 28,00	LA 4420 32,00	UPC 566 5,00
2 SC 710 2,50	2 SC 1978 105,00	BA 511 26,00	LA 4422 25,00	UPC 575 20,30
2 SC 711 2,50	2 SC 2021 5,20	BA 518 38,00	LA 4430 35,00	UPC 592 12,00
2 SC 730 29,00	2 SC 2028 8,00	BA 521 24,00	LD 3001 77,00	UPC 1025 28,00
2 SC 733 4,80	2 SC 2029 18,00	BA 532 74,00	M 51513 31,20	UPC 1156 32,00
2 SC 784 3,40	2 SC 2028 20,80	HA 1137 49,00	M 51515 37,00	UPC 1181 H 22,00
2 SC 828 3,40	2 SC 2086 4,00	HA 1138 35,00	MB 3705 49,00	UPC 1182 H 22,00
2 SC 829 4,50	2 SC 2166 20,80	HA 1156 38,00	BM 3712 38,00	UPC 1188 H 25,00
2 SC 900 2,80	2 SD 234 15,00	HA 1322 25,00	STK 0039100,00	PLL 02a 88,00
2 SC 930 3,60	2 SD 313 14,40	HA 1339 29,00	STK 0040100,00	MRF 475 45,00
2 SC 945 2,00	2 SD 355 4,50	HA 1342 56,00	STK 0060100,00	MRF 450/A180,00
2 SC 958 4,50	2 SD 526 16,00	HA 1366 28,00	STK 025 192,00	
2 SC 1018 9,00	2 SD 586 49,00	HA 1368 47,00	STK 050 256,00	

Port et emballage 5 F l'unité 10 F de 1 à 5 pièces 15 F de 6 à 20 pièces
Demandez notre CI et transistor en stock

Bras - Tête de lecture pour FLOPPY 5 pouces (céramique) double face simple et double densité. Caractéristiques jointes. Pour FLOPPY 5" PERCOM APPLE TRS TAVERNIER

Prix T.T.C. 490 F Port 10 F

Modulateur UHF ASTEC Canal 36 Alim. 6V

Prix TTC 79 F Port 5 F
Câble en nappe 9 conducteurs 5/10^e
8 F le mètre Port par 10 m 25 F

Tête de lecture

Infranor neuve destinée à l'origine au montage numérique équipée des têtes de lecture avec entraînement des bandes par 2 moteurs PFAFF 110 V 220 V 14 W, inversion de marche. Alim. régulée et stabilisée. Tendeur de bandes automatique.

Prix TTC 450 F Port du SNCF

Affaires exceptionnelles OSCILLO TEKTRONIX double trace, complets avec tiroir.

En parfait état de marche. Appareils de laboratoire ayant déjà tourné.

Types 515 - 531
533 - 535 - 545
Prix 1500 F
Type 581 - 585
Prix 2500 F
Type 561 (1 GHz)
Prix 4000 F



Port par oscillo 60 F

OSCILLO «TORG» CI-94 du DC à 10 MHZ avec 2 sondes : 1/1 et 1/10

1295 F + port et emb. 40 F

Ecran 50 x 60 mm, calibre : 8 x 10 divisions (1 div. = 5 mm).

Déviaton verticale : simple trace, bande passante du DC à 10 MHz, temps de montée 35 nano-S, atténuateur 10 positions (10 mV div. à 5 V/division) impéd. d'entrée directe avec sonde 1/1 : 1 Megohm/40 pf. et 10 Megohms/25 pf. avec sonde 1/10.

Déviaton horizontale : base de temps déclenchée ou relaxée, vitesse de balayage 0,1 micro-S/div. à 50 milli S/division en 9 positions, synchro automatique, inférieure ou extérieure (+ ou -)

CI-90 du DC à 1 MHz avec 2 sondes : 1/1 et 1/10 890 F + port et emb. 40 F

Ecran 40 x 60 mm, calibre : 6 x 10 divisions (1 div. = 5 mm).

Déviaton verticale : identique à CI-94 mais temps de montée 35 nano-S.

Présentation identique des deux modèles. Oscillos compacts L 10. H 19. P 30 cm, poids 3,5 kg.

GARANTIE 1 AN SERVICE APRES VENTE ASSURE



SYMBLES POUR LE DESSIN DE CIRCUITS IMPRIMES GRAVURE DIRECTE

PASTILLAGE

- 2191000 dim. 1,91 x 0,51 mm
- 2191100 dim. 2,54 x 0,51 mm
- 2191300 dim. 3,17 x 0,51 mm
- 2191400 dim. 3,96 x 0,51 mm
- 2191500 dim. 5,08 x 0,51 mm
- TO. 18
- 2192100 dim. 1,40 x 0,40 mm
- TO. 5
- 2191200 dim. 2,54 x 0,38 mm
- CI rand 8 pattes
- 2191600 dim. 1,98 x 0,38 mm
- CI rand 10 pattes
- 2191700 dim. 1,78 x 0,38 mm
- DUAL
- 2191900
- CONNECTEUR
- 2191800 pas 3,96
- DUAL avec traverses
- 2192000
- AMALGAME
- 2192800
- La feuille
- TAPES TRANSFERT
- TAPES ADHESIFS 20 m

NORMAPAPQUE pour masae

TAPES transfert

- 2192200 larg 0,8 mm
- 2192300 larg 1 mm
- 2192400 larg 1,2 mm
- 2192500 larg 1,7 mm
- 2192600 larg 2 mm
- 2192700 larg 2,5 mm
- TAPES adhésifs (long. 12 m)
- 2187002 larg 0,5 mm
- 2187004 larg 0,8 mm
- 2187005 larg 1 mm
- 2187008 larg 1,6 mm
- 2188009 larg 2 mm
- 2198011 larg 2,5 mm

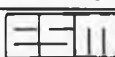
SYMBLES FACE AVANT
• 2194100 (noir)
• 2194300 (blanc)
ALPHABETS et TITRES POUR FACE AVANT
• 2194000 (noir)
• 2194200 (blanc)

10 F

10 F

12,50 F

RACKS



Documentation sur demande

ALIMENTATIONS ELC entrée 220 V A TRIPLE PROTECTION

- AL 785 13,8 V, 5 A. Prix 294 F Port 30 F
- AL 813 réglée idéale pour CB, 13,8 V, 10 A. Prix 705 F Port 35 F
- AL 745 réglable de 2 à 15 Vet 0 à 3 A. Prix 446 F Port 25 F
- AL 812 réglable de 0 à 30 Vet 0 à 2 A. Prix 588 F Port 25 F
- AL 792 pour microprocesseurs symé trique + et - 12 V à 15 V 1A + 5 V 5A, - 5 V 1A. Prix 650 F Port 30 F

Documentation sur demande

TOUCHE CLAVIER ELT 18

Cabochon interchangeable gris
PROMO unit. 8,00 F
+ de 12 pc 7,50 F



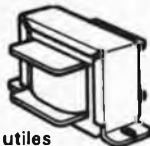
SUPER PROMOTION

Testeur sonore universel EEH 75 H pour transistors, diodes, CI, indispensable à l'électronicien, l'électricien, etc...

Prix 49 F l'unité
Port 13 F
Par 20 39 F
par 100 et plus, nous consulter.



10 TRANSFOS POUR LE PRIX D'UN SEUL



Toujours utiles

pour maquettes et dépannages.

• FORMULE 1
2 transfos transistors / 2 transfos miniature / 1 self BF médium / 1 PRI 4000 V, Sec. 4,5 V / 1 PRI 110/220 V, Sec. 6 V 2 A - 2 / 220 V 80 MA / 1 PRI 110/220 V, Sec. 200 V 100 MA - 2 / 68 V 2 A - 12 V 1 A / 1 PRI 110/220 V, Sec. 10 V 0,5 A / 1 PRI 220 V, Sec. 12 V 1 A.

Le lot de 10 59 F Port 32 F

• FORMULE 2
2 transfos transistors / 2 transfos miniature / 1 self 150 V / 1 PRI 110/220 V, Sec. 18 V 3 A / 1 PRI 110/220 V, Sec. 6 V 3 A / 1 PRI 220 V, Sec. 18 V 3 A / 1 PRI 110/220 V, Sec. 2 x 14 V 0,8 A / 1 PRI 110/220 V, Sec. 6 V 5 A - 150 V 75 MA.

Le lot de 10 69 F Port 32 F

Les deux formules avec schémas

Prix 99 F Port 64 F

INDISPENSABLE

pour cablage et dépannage. 40 FICHES et PRISES DIVERSÉS. 15 CORDONS DIVERSÉS.

• FICHES - 4 RCA - 1 adaptateur Jack 6,35/3,5 - 1 adaptateur Jack 3,5/6,35 - 2 Din HP femelle - 1 Din male, 3 broches - 5 adaptateurs Din 7 BR/6 BR - 1 bouchon, 3 broches M et F - 2 Din, 6 broches fem. - 1 fiche FM-MF - 1 prise pile - 1 coaxial male chassis - 2 bouchons OCTALMF - 1 adaptateur 5 BR M. - 4 prises 110/220 avec porte fusible - 3 bouchons porte fusible - 4 enfichables 3-4-6-7, broches M et F - 4 enfichables 4 et 8, broches F.

• CORDONS équipés
1 secteur pour fer à repasser 1,50 m - 1 secteur normal 1,50 m - 1 secteur + femelle jap. 1,50 m - 1 Din, 5 broches, 3 conduct. + 1 blindé 1,20 m - 2 male femelle coax. 75 B et V. - 1 Din., 5 broches femelle et 5 broches males plates - 1 Jack 3,5, fiche Din blindé - 1 blindé, 1 conduct. din - 1 batterie R et N 2 m - 1/4 broche, 2 conduct. - 2 blindé 4 cosses enfichables - 1/3 conduct. 3 cosses enfichables - 1 adaptateur stéréo, 1 Din male, 5 broches, 2 Din fem. 5 B.

Prix 69 F Port 18 F

PINCE AMPEREMETRIQUE



0 à 500 AMPERES 50 HZ

Mesures des intensités en 4 gammes : 0 - 10 - 25 - 100 - 500 ampères. Mesures des tensions en 2 gammes : 0 - 300 - 600 volts.

Appareils robustes, pratiques, bien en main, livrés en étui, avec cordons spéciaux pour mesure des tensions.

Prix TTC 239 F + port 20 F

TORG

Les seuls contrôleurs au monde protégés par une malette alu étanche de 2 mm d'ép. indéformable GARANTIE 1 AN PIECE ET MAIN D'OEUVRE, livrés avec cordons, pointes de touche et pile. Dimensions identiques pour les 2 modèles 21 x 11 x 8,5 cm.

4313



Résistance interne : 20.000 Ω/V cc
Précision : ± 1,5 % cc et ± 2,5 % CA
Volts continu : 1,5 V à 600 V en 10 gammes
Volt alternatif : 1,5 V à 600 V en 9 gammes
Ampères C.C. : 60 mA (75 MV) à 1,5 A en 8 gammes
Ampère CA : 0,6 mA à 1,5 A en 6 gammes
Ohm mètre : 0 à 10 M Ω en 5 gammes
Capacité : 0 à 0,5 MF
DB : 10 à + 12 dB
Prix 195 F

Port 26 F

U-4341



UNIVERSEL à TRANSISTORMETRE INCORPORE.
Résistance. interne : 16 700 ohms par volt (courant continu).
Précision : ± 2,5 % c. continu et ± 4 % c. alternatif.
Volts c. continu 10 mV à 900 V en 7 gammes
Volts c. alternatif 50 mV à 750 V en 6 gammes
Ampères c. continu 2 mA à 600 mA en 5 gammes
Ampères c. alternatif 10 mA à 300 mA en 4 gammes
Ohm-mètre 2 ohms à 20 Mégohms en 5 gammes
TRANSISTORMETRE : Mesure ICR, IER, ICI, courants base, collecteur, en PNP et NPN.
Prix sans pareil 195 F Port 26 F

Pour l'achat de 2 contrôleurs différents ou du même type : 1 CONTROLEUR GRATUIT NH55 décrit ci-contre.

Un vrai petit bijou 2000 ohms/V CC et CA. V de 0 à 1000 V en CC et CA en 4 gammes. Ampère 100 mA ohms de 0 à 1 megohms en 2 gammes tarage par pot. Db - 10 à + 22 Db. Dim. 60 x 90 x 30. Poids 150 g
Prix TTC 79 F Port 9 F

NH 55



BON DE COMMANDE

NOM 4313 à 195 F inscrire les quantités
Prénoms 4341 à 195 F désirées dans les
Adresse NH55 à 79 F cases

Votre cadeau (1 NH55 pour 2 contrôleurs TORG) sera joint automatiquement suivant la quantité commandée. Port pour les 3 contrôleurs : 38 F

Magasins de vente :
PARIS 75010, 26 rue d'Hauteville tél. 824.57.30 ORGEVAL 78630 100 Rue de Vernouillet-Commandes Province à ORGEVAL joindre le règlement pour plus de rapidité * en CR + 50 % à la commande.



6e année

ELEKTOR sarl

Avril 1983

Route Nationale; Le Seau; B.P. 53; 59270 Bailleul
Tél.: (20) 48-68-04, Téléx: 132 167 F

Horaire: 8h30 à 12h30 et 13h15 à 16h15 du lundi au vendredi.

Banque: Crédit Lyonnais à Bailleul, n° 6660-70030X

CCP: à Lille 7-163-54R Libellé à "ELEKTOR SARL".

Pour toute correspondance, veuillez indiquer sur votre enveloppe le service concerné.

Service ABONNEMENTS:

Elektor paraît chaque mois, les numéros de juillet et d'août sont combinés en une parution double appelée "circuits de vacances". Abonnement pour 12 mois (11 parutions):

France	Etranger	par Avion
100 FF	130 FF	195 FF

Changement d'adresse: Veuillez nous le communiquer au moins six semaines à l'avance. Mentionnez la nouvelle et l'ancienne adresse en joignant l'étiquette d'envoi du dernier numéro.

Service COMMANDES: Pour la commande d'anciens numéros, de photo-copies d'articles, de cassettes de rangement, veuillez utiliser le bon en encart.

Service REDACTION:

Marie-Hélène Kluziak, Denis Meyer, Guy Raedersdorf

Rédaction internationale: E. Krempelsauer (responsable), H. Baggen, T. Day, P. Kersemakers, R. Krings, J. van Rooy, G. Scheil, T. Scherer. **Laboratoire:** K. Walraven (responsable), J. Barendrecht, G. Dam, K. Diedrich, A. Nachtmann, G. Nachbar, P. Theunissen. **Documentation:** P. Hogenboom.

Sécrétariat: H. Smeets. **Maquette:** C. Sinke

Rédacteur en chef: Paul Holmes

Service QUESTIONS TECHNIQUES:

(Concernant les circuits d'Elektor uniquement)

Par écrit: joindre obligatoirement une enveloppe auto-adressée avec un timbre ou un coupon réponse international.

Par téléphone: les lundis après-midi de 13h15 à 16h15 (sauf en juillet et en août).

Service PUBLICITE:

 Nathalie Defrance
 Pour vos réservations d'espaces et remises de textes dans l'édition française veuillez vous référer aux dates limites qui figurent ci-dessous. Un tarif et un planning international pour les éditions néerlandaise, allemande, anglaise, italienne, espagnole et grecque sont disponibles sur demande.

Service DIFFUSION:

 Christian Chouard
 Distribué en France par NMPP et en Belgique par AMP.

DIRECTEUR DE LA PUBLICATION: Robert Safie

DROITS D'AUTEUR:

Dessins, photographies, projets de toute nature et spécialement de circuits imprimés, ainsi que les articles publiés dans Elektor bénéficient du droit d'auteur et ne peuvent être en tout ou en partie ni reproduits ni imités sans la permission écrite préalable de la Société éditrice ni à fortiori contrefaits.

Certains circuits, dispositifs, composants, etc. décrits dans cette revue peuvent bénéficier des droits propres aux brevets; la Société éditrice n'accepte aucune responsabilité du fait de l'absence de mention à ce sujet.

Conformément à l'art. 30 de la Loi sur les Brevets, les circuits et schémas publiés dans Elektor ne peuvent être réalisés que dans des buts privés ou scientifiques et non-commerciaux.

L'utilisation des schémas n'implique aucune responsabilité de la part de la Société éditrice.

La Société éditrice n'est pas tenue de renvoyer des articles qui lui parviennent sans demande de sa part et qu'elle n'accepte pas pour publication.

Si la Société éditrice accepte pour publication un article qui lui est envoyé, elle est en droit de l'amender et/ou de le faire amender à ses frais; la Société éditrice est de même en droit de traduire et/ou de faire traduire un article et de l'utiliser pour ses autres éditions et activités contre la rémunération en usage chez elle.

DROIT DE REPRODUCTION:

Elektuur B.V., 6190 AB Beek (L), Pays Bas
 Elektor Verlag GmbH, 5133 Gangelt, RFA
 Elektor Publishers Ltd., Canterbury CT1 1PE, Kent, U.K.
 Elektor, 20092 Cinisello B., Milan, Italie
 Elektor, Av. Alfonso XIII, 141, Madrid 16
 Elektor, Karaiskaki 14, Voula, Athènes, Grèce
 Elektor sarl au capital de 100000F RC-B 313.388.688
 SIRET-313.388.688.000 27 APE 5112 ISSN0181-7450
 N° C.P.A.P. 64739

© Elektor sarl 1983 — imprimé aux Pays Bas

Qu'est-ce qu'un TUN?
 Qu'est un 10 n?
 Qu'est le EPS?
 Qu'est le service QT?
 Pourquoi le tort d'Elektor?

Types de semi-conducteurs

Il existe souvent de grandes similitudes de caractéristiques entre bon nombre de transistors de dénominations différentes. C'est pourquoi, Elektor présente de nouvelles abréviations pour les semi-conducteurs usuels:

- "TUP" ou "TUN" (Transistor Universel respectivement de type PNP ou NPN) représente tout transistor basse fréquence au silicium présentant les caractéristiques suivantes:

UCEO, max	20 V
IC, max	100 mA
hfe, min	100
Ptot, max	100 mW
fT, min	100 MHz

Voici quelques types version TUN: les familles des BC 107, BC 108, BC 109, 2N3856A, 2N3859, 2N3860, 2N3904, 2N3947, 2N4124. Maintenant, quelques types TUP: les familles des BC 177, BC 178, la famille du BC 179, à l'exception des BC 159 et BC 179, 2N2412, 2N3251, 2N3906, 2N4126, 2N4129.

- "DUS" et "DUG" (Diode Universelle respectivement au Silicium et au Germanium) représente toute diode présentant les caractéristiques suivantes:

	DUS	DUG
UR, max	25 V	20 V
IF, max	100 mA	35 mA
IR, max	1 μ A	100 μ A
Ptot, max	250 mW	250 mW
CD, max	5 pF	10 pF

Voici quelques types version

"DUS": BA 127, BA 217, BA 128, BA 221, BA 222, BA 317, BA 318, BAX 13, BAY 61, 1N914, 1N4148.

Et quelques types version

"DUG": OA 85, OA 91, OA 95, AA 116.

- BC 107B, BC 237B, BC 547B présentent des transistors silicium d'une même famille, aux caractéristiques presque similaires, mais de meilleure qualité. En général, dans une même famille, tout type peut s'utiliser indifféremment à la place d'un autre type.

Familles BC 107 (-8, -9)

BC 107 (-8, -9), BC 147 (-8, -9), BC 207 (-8, -9), BC 237 (-8, -9), BC 317 (-8, -9), BC 347 (-8, -9), BC 547 (-8, -9), BC 171 (-2, -3), BC 182 (-3, -4), BC 382 (-3, -4), BC 437 (-8, -9), BC 414

Familles BC 177 (-8, -9)

BC 177 (-8, -9), BC 157 (-8, -9), BC 204 (-5, -6), BC 307 (-8, -9), BC 320 (-1, -2), BC 350 (-1, -2), BC 557 (-8, -9), BC 251 (-2, -3), BC 212 (-3, -4), BC 512 (-3, -4), BC 261 (-2, -3), BC 416.

- "741" peut se lire indifféremment μ A 741, LM 741, MC 741, MIC 741, RM 741, SN 72741, etc.

Valeur des résistances et capacités

En donnant la valeur de composants, les virgules et les multiples de zéro sont, autant que possible, omis. Les virgules sont remplacées par l'une des abréviations suivantes, toutes utilisées sur le plan international:

p (pico-)	= 10 ⁻¹²
n (nano-)	= 10 ⁻⁹
μ (micro-)	= 10 ⁻⁶
m (milli-)	= 10 ⁻³
k (kilo-)	= 10 ³
M (mega-)	= 10 ⁶
G (giga-)	= 10 ⁹
T (tera-)	= 10 ¹²

Quelques exemples:

 Valeurs de résistances:
 2k7 = 2,7 k Ω = 2700 Ω
 470 = 470 Ω

Sauf indication contraire, les résistances utilisées dans les schémas sont des 1/4 watt, carbone, de tolérances 5% max.

 Valeurs de capacité: 4p7 = 4,7 pF = 0,000 000 000 0047 F
 10n = 0,01 μ F = 10⁻⁸ F

La tension en continu des condensateurs autres qu'électrolytiques est supposée être d'au moins 60 V; une bonne règle est de choisir une valeur de tension double de celle d'alimentation.

Points de mesure

 Sauf indication contraire, les tensions indiquées doivent être mesurées avec un voltmètre de résistance interne de 20 k Ω /V.

Tension secteur

Les circuits sont calculés pour 220 V, sinus, 50 Hz.

Le tort d'Elektor

Toute modification importante, complément, correction et/ou amélioration à des réalisations d'Elektor est annoncée sous la rubrique "Le Tort d'Elektor".

Annonceurs

 Pour réserver votre espace publicitaire, pour insérer votre petite annonce: veuillez vous référer à nos dates limites. **MERCI.** Prochains numéros:

n° 60/Juin	→	2 Mai
n° 61/62 Juillet/Août	→	8 Juin
n° 63/Septembre	→	3 Août
n° 64/Octobre	→	1 Sept

Les PTT commandent pour 125 millions de francs "d'annuaires téléphoniques électroniques" à Philips

M. Louis Mexandeau, le ministre des PTT, vient de signer un contrat avec TRT pour la livraison de 100 000 terminaux baptisés "Minitel". La commande se décompose en 90 000 terminaux noir & blanc et 10 000 terminaux couleur capables de visualiser les informations disponibles sur le réseau de vidéotexte français TELETEL. Cette signature est le fruit de quatre années d'efforts communs à La Radiotechnique et à TRT. La Radiotechnique est chargée de fournir les appareils.

Les terminaux, d'aspect fort élégant, comportent un écran et un clavier; ils sont mis gratuitement à la disposition d'un certain nombre d'abonnés-cobayes du téléphone. Ils remplacent les traditionnels annuaires téléphoniques en papier qui n'ont fait que prendre de l'embonpoint au cours des années. Ils permettent également d'accéder à toutes sortes d'informations que l'on ne pouvait trouver ni dans leurs prédécesseurs, ni auprès des services de renseignement. Les abonnés du réseau vidéotexte français sont connectés à la banque de données centrale, par l'intermédiaire de centraux eux-mêmes reliés au réseau de données.

L'ensemble du processus a démarré en 1980, lorsque les PTT connectèrent 35 abonnés du téléphone et 20 sociétés de St Malo à un réseau de vidéotexte. Les premiers essais de l'annuaire électronique servirent à définir les besoins

et la forme ergonométrique des terminaux, de façon à simplifier autant que possible les relations entre les usagers et les services centraux. En 1981, l'expérience fit tache d'huile dans le département de l'Ille et Vilaine, où 1400 abonnés de la ville de Rennes furent à leur tour reliés au réseau d'information. Aujourd'hui, ce sont 4500 abonnés de Rennes qui peuvent bénéficier des services de l'annuaire électronique.

Mais l'aventure de la télématique (contraction des termes télécommunication et informatique) ne s'est pas arrêtée en si bon chemin. Depuis 1981, quelques 2500 ménages de Vélizy dans les Yvelines disposent eux aussi d'un terminal TELETEL. L'utilisateur de TELETEL peut réserver ses billets SNCF, consulter l'état de son compte en banque, envoyer ou recevoir des messages écrits, passer commande auprès de sociétés de vente par correspondance ou auprès des commerçants de son quartier, se renseigner sur ses droits, connaître les démarches à effectuer auprès des administrations, jouer, consulter les services des petites annonces offerts par la presse. L'existence de terminaux graphiques clavier-écran à faible prix, connectables aux centraux téléphoniques internes, au réseau téléphonique national ou à travers des interfaces spécialisées aux réseaux de transmission de données existants (et en particulier au réseau Transpac) constitue un facteur décisif de la pénétration de la télématique dans les milieux professionnels. La bureautique approche à grands pas. Gageons que cette aventure n'en restera pas là.



Emetteur marine trifréquence de secours et de détresse "BAM. 3"

Comme les balises de détresse "BAM.1" et "BAM.2" précédemment commercialisées, "BAM.3" est un émetteur fonctionnant alternativement sur les trois fréquences internationales de secours et de détresse: 121,5MHz et 243MHz, Modulation d'Amplitude, qui sont veillées par tous les aéronefs et le Canal 16 (156,8MHz), Modulation de Fréquence, veillé par les navires dotés du radiotéléphone, soit un grand nombre de yachts, tous les navires de pêche, de commerce et les militaires.



S845

"BAM.3" est une balise miniaturisée par rapport aux précédentes, utilisant de nouvelles techniques électroniques d'avant-garde: elle émet des signaux de détresse à la fois en modulation d'amplitude et de fréquence afin de pouvoir alerter les avions, les bateaux et les stations de surveillance.

De nombreux accidents de mer démontrent en effet l'absolue nécessité de disposer d'une balise "BAM.3" à bord des petits navires ou des canots de survie. En cas de naufrage, même si l'on dispose d'un émetteur radio à bord, celui-ci devient immédiatement inutilisable faute d'alimentation. Le système Argos, organisé pour les courses transatlantiques, est maintenant bien au point mais il représente une lourde dépense et exige une base logistique permanente en surveillance continue.

Les naufragés du Trimaran SEIKO

Caractéristiques techniques de "BAM.3":

- Fréquence: 121,5 et 243 MHz M.A.
et 156,8 MHz (canal 16) M.F.
- Puissance à l'antenne: 200 mW
- Alimentation: 9 V
- Batteries scellées.
Durée d'émission: 30 heures en continu
- Possibilité d'interrompre l'émission.
Mise en route protégée par plombage de sécurité
- Alimentation garantie 2 ans
- Contrôles annuels assurés par la société de commercialisation
- Dimensions: 16 cm x 5 cm x 7 cm
- Flottante et insubmersible

dérivèrent 8 jours durant sur leur radeau après la perte de leur voilier. Ils étaient survolés nuit et jour par des centaines d'avions long courrier et ont observé plus d'une dizaine de cargos. Mais ni les uns ni les autres ne connaissent leur présence. D'autres exemples de plaisanciers abandonnés au gré des courants à quelques dizaines de milles de la côte, en Corse ou ailleurs, confirment ce fait: une balise faible, marine, sûre et portable aurait été seule susceptible d'indiquer rapidement leur état de détresse.

L'émission sur les fréquences 121,5 et 243 MHz (A.M.) est veillée par les avions long courrier. La carte de leur passage sur les océans du globe comprend la totalité de l'Atlantique Nord, une très grande partie de l'Atlantique Sud, l'Océan Indien et le Pacifique en deçà de la latitude 40° Sud.

Au large des côtes européennes (où naviguent 90 % des voiliers, bateaux à moteur de plaisance, navires de pêche), plusieurs passages journaliers sont en tout état de cause enregistrés. Quant aux zones de la 2ème catégorie de navigation en Atlantique, Manche, Mer du Nord et Méditerranée, on constate jusqu'à 3 passages à la minute!

Dès qu'une balise est entendue (et la "BAM.3" l'est dans un rayon de 400 km par les avions autour de son point d'émission!), l'équipage de l'avion note sa propre position et l'évolution de l'émission, ce qui permet un premier repérage de la position estimée de l'appel. Les responsables de la sécurité à terre sont immédiatement alertés et les secours s'organisent.

C'est alors qu'intervient l'émission sur le canal 16 VHF (FM). La portée de cette dernière est plus faible (avec l'antenne à 20 cm au-dessus de l'eau, une vingtaine de milles), mais elle peut être captée par les navires qui sont sourds aux émissions sur 121,5 et 243 MHz AM, tandis que les avions ne veillent pas

le canal 16: or, les secours aux naufragés sont dépêchés par voie maritime.

Seule la "BAM.3" permet la coordination stricte du repérage par voie aérienne et du secours par la voie maritime. S858

Memo: Nous avons abordé une partie du vaste sujet que sont les radiocommunications maritimes dans notre numéro de mars 1983 (Elektor n° 57, page 3-42).

La chaleur comme énergie motrice du moteur de Curie

L'effet Curie est un procédé fort peu connu de conversion de la chaleur en énergie motrice. Lorsqu'un alliage ferro-magnétique est chauffé jusqu'à lui faire atteindre une température dite du point de Curie, il devient paramagnétique (c'est-à-dire doté d'une très faible susceptibilité magnétique positive) et ne se laisse plus, de ce fait, attirer par un aimant.

La photographie jointe montre un moteur conçu pour fonctionner selon ce principe. Ce moteur comporte un rotor plein en aluminium de 400 mm de diamètre, rotor tournant autour de son axe librement suspendu dans l'entrefer d'un aimant toroïdal Coermax. Le frottement reste insensible de cette manière. Ce rotor est pourvu sur toute sa circonférence d'un revêtement de Thermoperm de 2 mm d'épaisseur. Le système à aimant Coermax produisant l'effet Curie se trouve au-dessus du rotor. S855

Ces deux matériaux sont produits par Krupp Widia. Thermoperm est un alliage ferro-nickel caractérisé par une polarisation fortement dépendante de la température, alliage que l'on retrouve dans les dispositifs de compensation de la température des systèmes d'aimants permanents. Coermax est un matériau magnétique permanent anisotrope constitué d'un alliage de cobalt et de terres rares métalliques, alliage ayant des propriétés de stabilité de démagnétisation très élevées et possédant un champ magnétique fort puissant, même sous faibles dimensions.

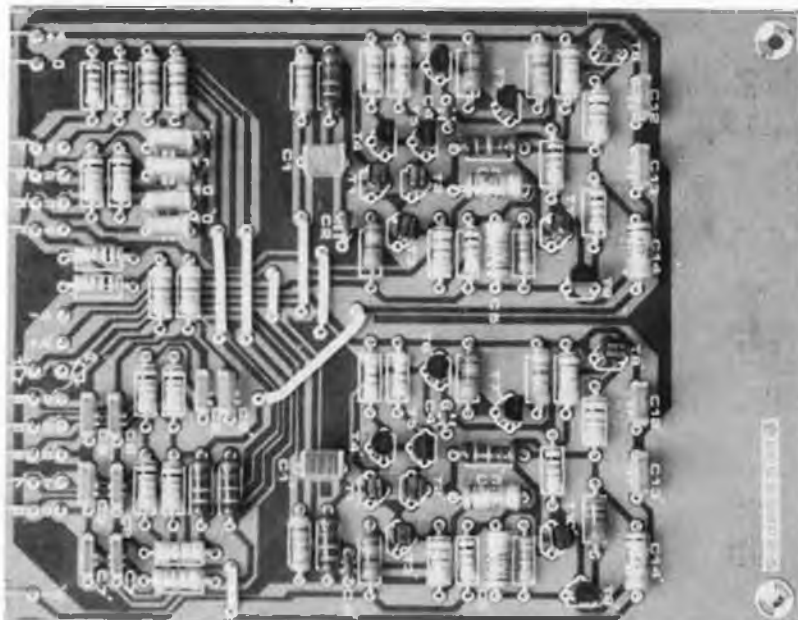
Une ampoule de chauffage inclinée, placée à l'arrière du dispositif d'aimants, chauffe une petite section du "cerceau" de Thermoperm, ce qui a pour effet de lancer le rotor. Pendant la rotation, le cercle est à nouveau refroidi par l'air ambiant. Dans l'entrefer, le dispositif magnétique possède une densité moyenne de flux de 300 mT. A la température ambiante, la perméabilité μ et la polarisation magnétique sont supérieures à ce qu'elles sont sur la partie réchauffée. La force agissant sur le cercle Thermoperm est proportionnelle au carré de la polarisation: pour cette raison, le "cerceau" est attiré vers l'intérieur du système magnétique Coermax. La température d'échauffement reste inférieure à la température de Curie; elle est ici de 70°C.

Source: Krupp GmbH
BP 10 22 52
4300 Essen (RFA)



Nous approchons de la fin du projet! Cet article constitue le tiers du troisième volet du triptyque consacré au projet que nous avons baptisé Prélude. Il ne nous reste à décrire qu'un seul des sous-ensembles pour mettre une touche finale à ce volet: le circuit en question est celui du réglage de tonalité. Bien que ce montage ne soit pas absolument indispensable au bon fonctionnement du pré-amplificateur-correcteur, il représente un agrément certain. Surtout lorsque le correcteur en question est doté de fréquences de coupure commutables, comme c'est le cas de notre réglage de tonalité. Si l'on désire à l'occasion se passer du correcteur, il suffit de le court-circuiter en basculant un inverseur.

Prélude (3)



le réglage de tonalité

Le réglage de tonalité met un point final à la version "standard" de Prélude. Sous cette dénomination, nous entendons l'ensemble formé par la carte de bus avec son alimentation, carte sur laquelle sont venues s'enficher les platines de connexion, de l'amplificateur linéaire et du correcteur de tonalité. Ces divers sous-ensembles sont indispensables si l'on veut construire un pré-amplificateur-correcteur qui fonctionne. Les sous-ensembles non mentionnés peuvent être considérés comme "optionnels", leur construction et utilisation dépendant du goût de chacun.

Venons-en au réglage de tonalité. A quoi cela peut-il bien servir dans le cas de Prélude? Nous avons répété depuis le début de ce projet que nous ferions de notre mieux pour que le signal soit transmis à l'amplificateur en ayant subi le moins de modifications possibles; et voici que nous proposons d'intercaler un réglage de tonalité! Les vrais puristes feront sans doute la moue car, diront-ils, en quoi cette adjonction augmente-t-elle la qualité? En rien, nous devons l'admettre! Il peut cependant arriver que dans certaines conditions, une correction de tonalité soit la bienvenue. Si les divers chaînons constituant la chaîne, de la platine de lecture

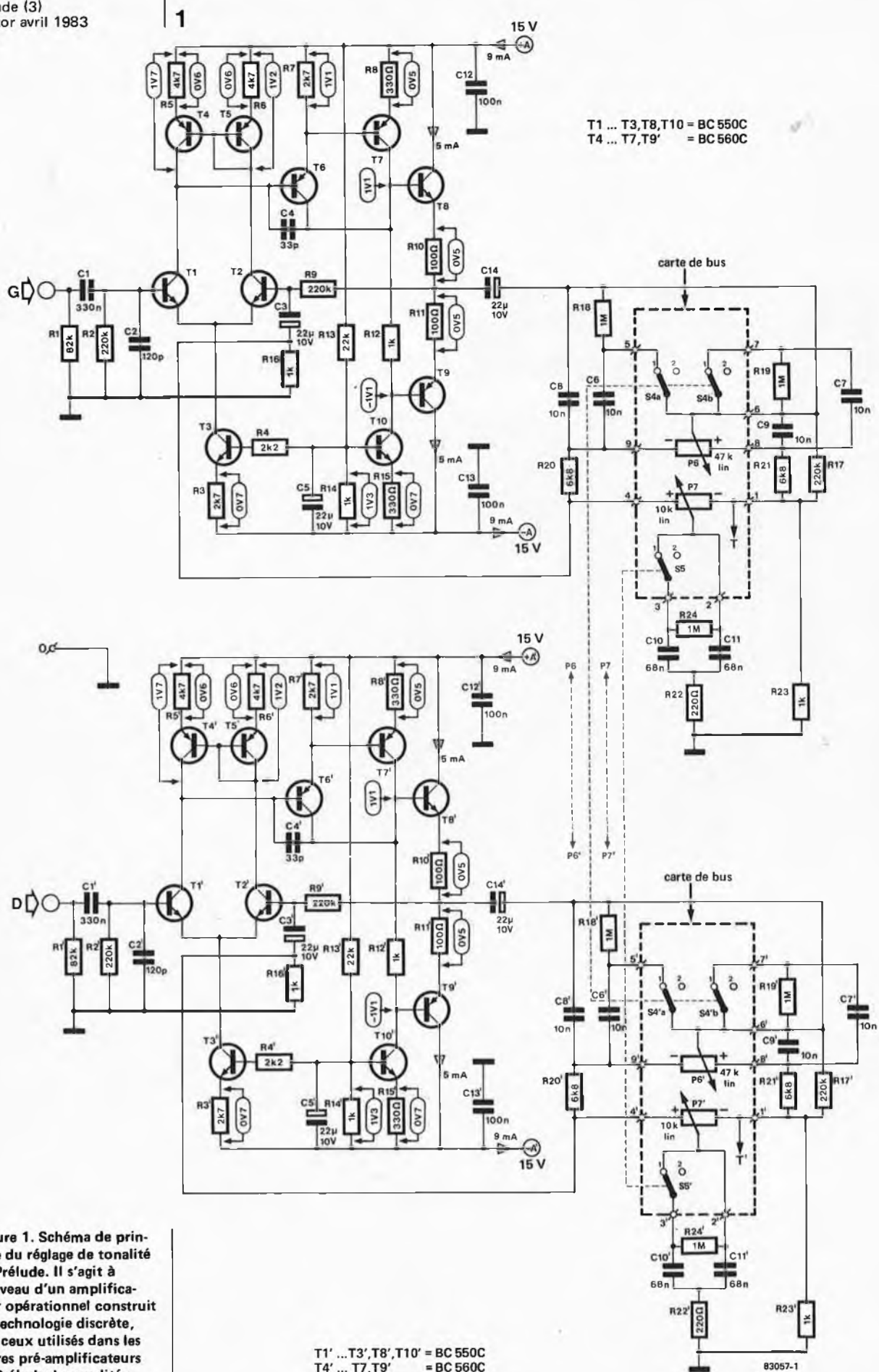
(ou magnéto) aux enceintes (sans oublier de mentionner les caractéristiques acoustiques de la pièce), travaillent à 100 % de leurs possibilités et qu'ils sont totalement satisfaisants, une correction de tonalité est parfaitement superflue. On ne se trouve que très rarement dans de telles conditions. Il peut, de ce fait, arriver que l'on ait besoin d'effectuer une petite correction.

Vous avez sans doute dans votre collection de disques un certain nombre de raretés qui ne sont plus de la première fraîcheur. Leur qualité ne répond plus aux critères en vigueur de nos jours. Une petite pincée d'aigus ou de basses ne devrait pas faire de mal. Certains d'entre nos lecteurs ajouteront avec raison que, de nos jours, même un correcteur de tonalité n'est pas toujours un luxe inutile!!!

Un correcteur de tonalité peut s'avérer très utile lorsque l'on désire adapter les enceintes à l'acoustique de la pièce. Il est possible, par exemple, de compenser quelque peu une chute trop rapide de la courbe de réponse dans les basses (caractéristique fréquente des petites enceintes) en jouant un peu sur les basses du correcteur de tonalité. Lorsqu'il s'agit d'enceintes volumineuses, le problème inverse se pose: surabondance de basses car ces enceintes sont bien souvent placées dans un coin, ce qui ne fait qu'accroître les basses. Il suffit dans ce cas d'atténuer très légèrement les basses. La fréquence d'entrée en fonction du correcteur de tonalité doit être relativement basse, de manière à laisser intacts les médium. Le réglage de tonalité mis en œuvre dans Prélude répond fort bien à cet impératif, car il met à notre disposition deux fréquences de coupure commutables pour la correction de tonalité des aigus et des basses. Les puristes fanatiques de l'amplification ligne droite (ce que nos voisins d'au delà du Channel appellent "straight wire with gain") peuvent mettre en place le correcteur de tonalité, sans appréhension, pour une utilisation fortuite. L'inverseur dénommé "tone defeat" que comporte Prélude permet en effet de mettre l'ensemble du correcteur de tonalité hors circuit.

Prenons une loupe

La figure 1 propose le schéma de principe du réglage de tonalité. L'idée de base sur laquelle repose l'amplificateur est la même que celle utilisée pour l'amplificateur linéaire et l'amplificateur pour casque décrits précédemment. Il s'agit d'un concept éprouvé, basé sur les transistors T1... T9. Pour nous éviter de nous répéter en reprenant



T1 ... T3, T8, T10 = BC 550C
 T4 ... T7, T9' = BC 560C

T1' ... T3', T8', T10' = BC 550C
 T4' ... T7', T9' = BC 560C

Figure 1. Schéma de principe du réglage de tonalité de Prélude. Il s'agit à nouveau d'un amplificateur opérationnel construit en technologie discrète, tels ceux utilisés dans les autres pré-amplificateurs de Prélude; les qualités intrinsèques de ce type d'amplificateur ne sont plus à vanter.

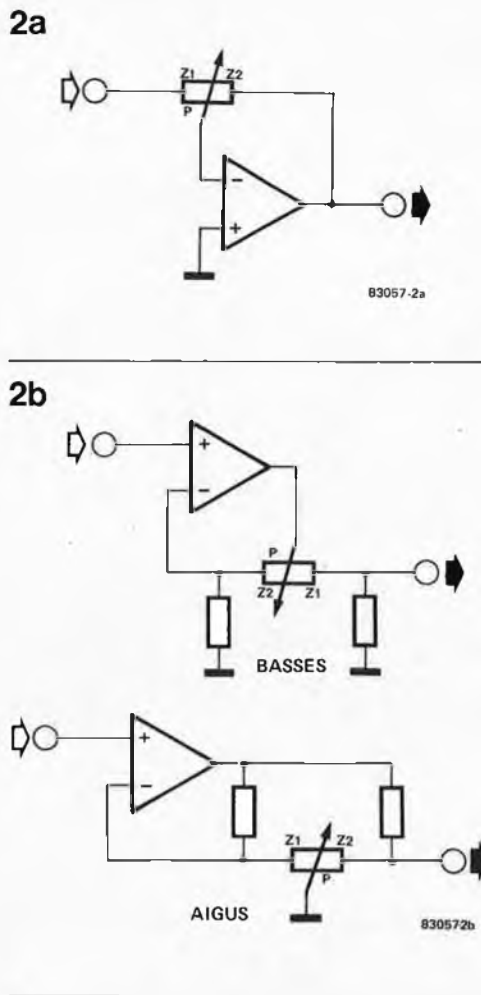


Figure 2. Schéma synoptique d'un réglage de tonalité du type Baxandall (figure 2a) et schéma synoptique du réglage de tonalité mis en œuvre dans Prélude (figure 2b). Le premier nécessite un étage tampon supplémentaire dont le second n'a que faire.

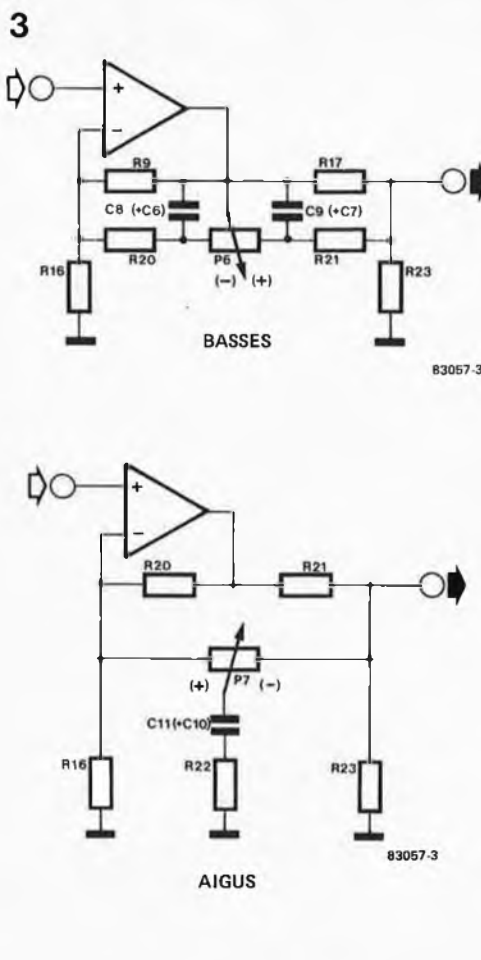


Figure 3. Schémas de principe sans valeur de composants pour le réglage des aigus et des basses respectivement. Les condensateurs mis entre parenthèses sont ceux qui sont branchés en parallèle par action sur les inverseurs de sélection des fréquences de coupure (S4 et S5).

la description complète du schéma de l'amplificateur, nous préférons vous renvoyer aux articles décrivant ces deux amplificateurs (Elektor février et mars 1983). En voici un résumé: prenons un raccourci et quittons l'entrée vers la sortie. Nous commençons par tomber sur un amplificateur différentiel (T1, T2); dans les lignes de collecteur de cet amplificateur, nous trouvons un miroir de courant (T4, T5). Le signal qu'il fournit arrive à l'étage de sortie (T8, T9) après avoir subi une amplification conséquente par l'intermédiaire du darlington (T6, T7).

Le réglage en courant continu de l'amplificateur différentiel se fait à l'aide de T3; le réglage du darlington (et de ce fait, de l'étage de sortie) par l'intermédiaire de T10. Ces transistors sont montés tous deux en sources de courant. Le signal d'entrée arrive par la base de T1, tandis que le signal de contre-réaction arrive sur la base de T2. Une partie du réglage de tonalité est prise dans la boucle de contre-réaction.

Ouvrons une parenthèse au sujet de la correction de tonalité, car les différents morceaux du puzzle y sont disposés différemment. L'une des formes les plus fréquentes de réglage de tonalité est celle du type Baxandall. Il s'agit là d'une correction active mise en place dans la contre-réaction d'un amplificateur. Le schéma synoptique donné en figure 2a en illustre le principe de fonctionnement. Un potentiomètre (dont la résistance est fonction de la fréquence), dénommé P sur le schéma, est pris dans la ligne de contre-réaction d'un amplificateur opérationnel. A l'une des extrémités du potentiomètre est appliqué le signal d'entrée; tandis que sur l'autre, on trouve le signal de sortie provenant de l'amplificateur. Baptisons Z1 l'impédance existant sur la gauche du curseur et Z2 celle disponible sur la droite: dans ces conditions, le facteur d'amplification de l'ensemble est égal

à $\left| \frac{Z2}{Z1} \right|$. Si le curseur est à mi-course, le signal

de sortie est identique au signal d'entrée. Si nous agissons maintenant sur P, il peut (selon le sens de rotation) se passer deux choses: soit l'impédance Z1 diminue et Z2 augmente dans les mêmes proportions, soit il se passe l'inverse. Suivant le caractère de P (capacitif ou inductif), une partie de la gamme de fréquences se trouve amplifiée. Si l'on tourne le potentiomètre dans le sens inverse, cette partie de la gamme de fréquences verra son gain tomber en-dessous de un (ce qui signifie qu'elle sera atténuée). Une très bonne régulation. Il est important que le correcteur de tonalité ait une impédance faible si l'on veut s'épargner des problèmes de bruit lors de la mise en pratique des principes énoncés ici. Il devient nécessaire, dans ces conditions, d'ajouter un étage tampon à l'entrée du réglage de tonalité Baxandall. Mais un bon tampon se traduit par la mise en place d'un nombre de composants non négligeable, raison qui nous a fait changer notre fusil d'épaule et choisir un concept de réglage de tonalité différent, ne comportant qu'un seul étage d'amplification, mais dont la qualité reste dans les limites du cahier des charges défini à

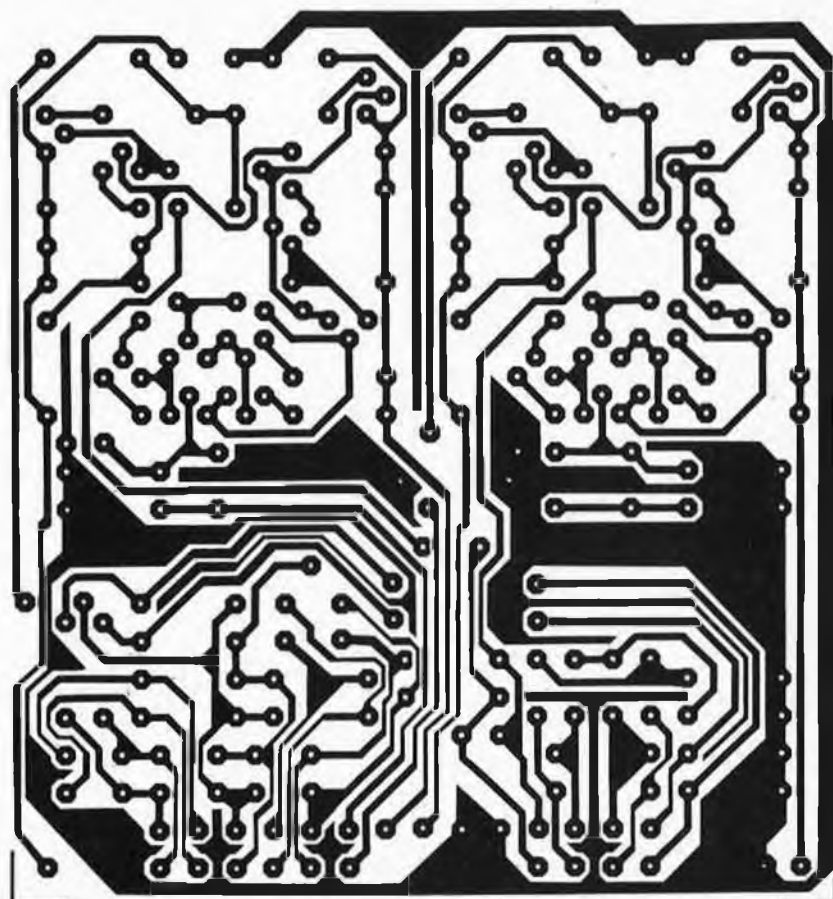


Figure 4. Représentation du circuit imprimé et implantation des composants du réglage de tonalité. Sur l'un des côtés, on voit les deux rangées de points de connexion qui seront reliées à la carte de bus par l'intermédiaire de ponts de fil de câblage de bon diamètre.

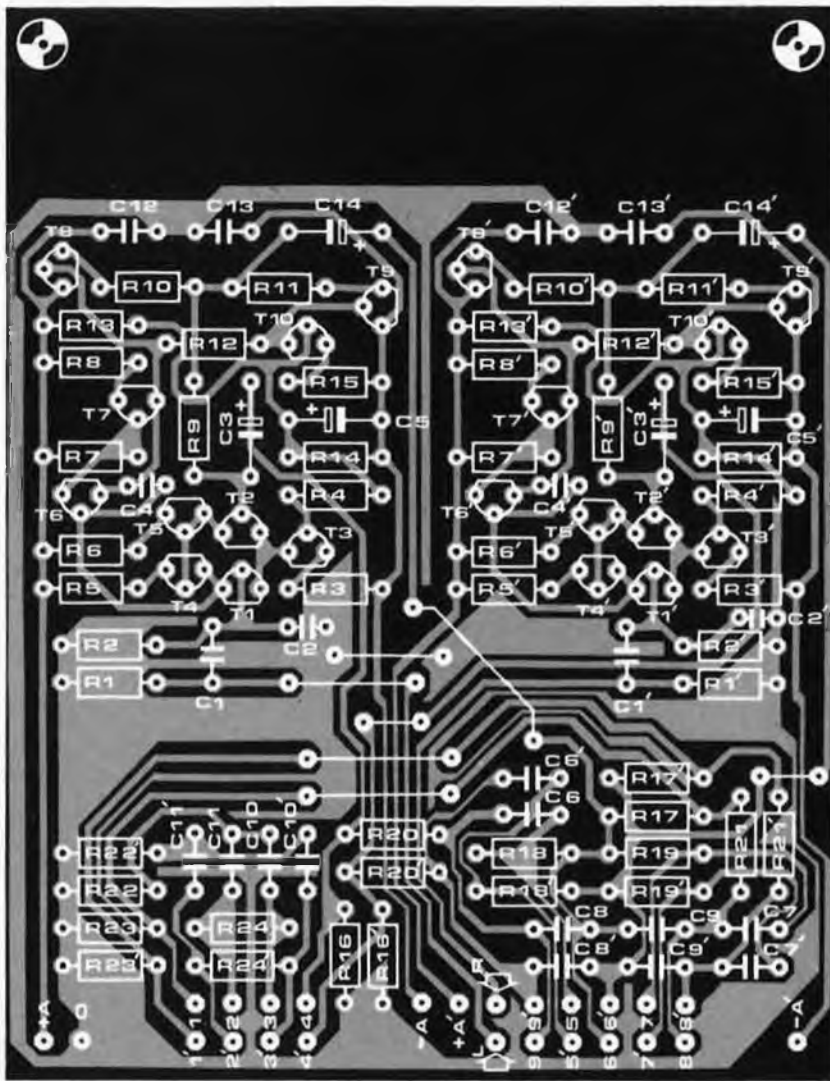
l'origine.

La figure 2b illustre le fruit de nos recherches. Nous y voyons que le potentiomètre P est placé au-delà de l'ampli op. Dans ces conditions, un tampon est devenu inutile car le signal d'entrée est appliqué à l'entrée non-inverseuse de l'ampli op. Le fonctionnement du réglage de tonalité est pratiquement identique à celui obtenu avec un réglage Baxandall. Une action sur le potentiomètre fait augmenter la valeur de Z1, tandis que celle de Z2 diminue. Dans ce cas, le gain de l'amplificateur opérationnel diminue et l'atténuation à la sortie du diviseur de tension augmente. Si l'on tourne P dans le sens contraire, on constate bien évidemment les effets inverses. Comparé à un Baxandall standard, ce circuit a cependant un inconvénient: l'ampli op doit fournir une tension de sortie plus élevée en raison de la présence de l'atténuateur à sa sortie. Lorsque le signal de sortie possède un fort niveau, on court le risque de voir l'amplificateur écrêter ce signal. Si l'on a ajusté correctement les potentiomètres ajustables disponibles aux entrées de Prélude (c'est-à-dire que l'on a correctement adapté les entrées aux niveaux que peuvent atteindre les signaux d'entrée), on ne devrait pratiquement jamais assister à un tel phénomène.

La figure 3 donne le schéma de principe du

réglage de tonalité, sans donner les valeurs réelles des composants qui le constituent. Le schéma du haut représente le sous-ensemble concernant les basses, le schéma du bas celui des aigus. Vous constatez grâce à ces deux schémas que certains de ces composants servent "d'agents doubles". Ce réglage de tonalité a l'avantage de laisser le choix entre plusieurs fréquences de coupure pour le réglage de tonalité des aigus et des basses. Ce choix se fait par l'intermédiaire des inverseurs S4 (basses, 400 Hz et 800 Hz) et S5 (aigus, 2 kHz et 4 kHz). La seule fonction de ces inverseurs est de connecter un (ou deux) condensateur(s) en parallèle sur le(s) condensateur(s) déterminant la fréquence dans le réseau de réglage.

On ne trouve pas l'inverseur de shunt S12 (tone defeat) sur le schéma du réglage de tonalité. On le retrouve dans la deuxième partie de Prélude (la carte de bus), publiée en mars 83. Cet inverseur n'ayant aucune fonction dans le réglage de tonalité, il n'y a tout simplement pas sa place. Cet inverseur donne le choix entre le signal d'entrée (T) et le signal de sortie provenant du réglage de tonalité (T). Si le réglage de tonalité n'est pas en fonction, une partie de l'inverseur S12 met à la masse l'entrée de ce dernier, ce qui a pour effet d'empêcher l'amplificateur correcteur de tonalité de fournir un signal de sortie.



Construction

En figure 4, nous proposons le dessin d'un circuit imprimé conçu pour le module de réglage de tonalité. Nous n'avons pas trouvé de remarque particulière à formuler en ce qui concerne l'implantation des composants, elle ne devrait pas poser de problème particulier. Nous recommandons cependant à nouveau l'utilisation de composants de qualité. Les deux inverseurs S4 et S5 et les potentiomètres stéréo P6/P6' et P7/P7' prennent place sur la carte de bus. Ces composants sont reliés à la carte de bus à l'aide de petits morceaux de fil de câblage.

On met ensuite en place un certain nombre de petits morceaux de fil de câblage qui relieront la platine du correcteur de tonalité à la carte de bus. Signalons au passage qu'il y a deux rangées de connexions à préparer. La rangée de connexions qui finit le plus près du bord du circuit imprimé (en fait, celle qui se trouve du côté des composants) est faite de morceaux de fil de cuivre épais qui ne seront pas isolés. Les liaisons de l'autre rangée se font du côté pistes de cuivre. Il est impératif d'effectuer les liaisons de ce côté à l'aide de morceaux de fil de cuivre épais isolé. Par épais, nous entendons de l'épaisseur d'une patte de résistance de 1/4 watt. Cette isolation vous évitera de vous retrouver confrontés à des

courts-circuits fugitifs. Les deux rangées de liaisons sont pliées à l'équerre vers la largeur du circuit imprimé la plus proche. On enfiche les diverses connexions dans la carte de bus, en veillant à ce que les composants soient orientés vers la droite (carte de bus devant soi). Une fois que les diverses connexions traversent la carte de bus, elles sont soudées une à une (en prenant son temps). Prélude devrait être bon pour le service maintenant. Il suffit de lui appliquer une source de signal (en provenance d'un tuner par exemple) et connecter à sa sortie un amplificateur et ses enceintes, pour voir (ou mieux écouter) si tous les inverseurs, potentiomètres et autres commutateurs fonctionnent correctement. Le réglage de tonalité n'a qu'un domaine de fonctionnement réduit, mais fort subtil: sa seule fonction est de permettre une correction. Si le domaine de réglage disponible, ± 12 dB entre 10 et 20 kHz (S5 en position 2/4 kHz) et ± 12 dB entre 50/100 Hz (S4 en position 400/800 Hz) s'avère insuffisant, c'est qu'il y a certainement un problème avec l'un des autres maillons de la chaîne.

L'aventure Prélude devrait se conclure le mois prochain par un article de clôture donnant un certain nombre d'indications complémentaires, telles que recommandations, tuyaux et autres caractéristiques techniques.

Liste des composants

Résistances:
 R1, R1' = 82 k
 R2, R2', R9, R9', R17, R17' = 220 k
 R3, R3', R7, R7' = 2k7
 R4, R4' = 2k2
 R5, R5', R6, R6' = 4k7
 R8, R8', R15, R15' = 330 Ω
 R10, R10', R11, R11' = 100 Ω
 R12, R12', R14, R14', R16, R16', R23, R23' = 1k
 R13, R13' = 22 k
 R18, R18', R19, R19', R24, R24' = 1 M
 R20, R20', R21, R21' = 6k8
 R22, R22' = 220 Ω
 P6/P6' = 50 k (47 k) potentiomètre stéréo linéaire *
 P7/P7' = 10 k potentiomètre stéréo linéaire *

Condensateurs:
 C1, C1' = 330 n
 C2, C2' = 120 p
 C3, C3', C5, C5', C14, C14' = 22 μ /10 V
 C4, C4' = 33 p
 C6... C9, C6'... C9' = 10n
 C10, C10', C11, C11' = 68 n
 C12, C12', C13, C13' = 100n

Semiconducteurs:
 T1, T1', T2, T2', T3, T3', T8, T8', T10, T10' = BC 550C
 T4... T7, T4'... T7', T9, T9' = BC 560C

Divers:
 S4 = inverseur tétrapolaire (S4a + S4a' + S4b + S4b') *
 S5 = inverseur bipolaire (S5 + S5') *

* prennent place sur la carte de bus.

Le watt définit une puissance, le watt par seconde traduit une énergie et le kilowattheure concerne notre porte-monnaie. Ceux de nos lecteurs qui ont à cœur ce dernier aspect trouveront ailleurs dans ce numéro un article consacré à la description d'un wattmètre. Le calcul de la somme due est aisé: multiplier par le nombre d'heures de fonctionnement le nombre de watts mesurés et l'on obtient le nombre de wattheures; diviser ce nombre par mille donne un certain nombre de kWh qu'il suffit de multiplier par le tarif de l'EDF pour voir que la somme devient rapidement rondelette.

Des factures mensuelles de 350-400 francs ne sont plus exceptionnelles.

la puissance???

w(h)att's that?

un rien de
théorie avant
de passer
à la pratique

Avant de passer à la mise en pratique des bonnes résolutions qui ne manqueront pas de naître à la lecture de cet article théorique, il n'est pas mauvais de rappeler quelques notions oubliées: différence entre "énergie" et "puissance", signification du concept de "valeur efficace", raison de l'inadaptation du multimètre à mesurer tel quel des tensions non-sinusoidales, voici quelques uns des points évoqués.

"Lorsqu'un conducteur électrique de résistance R est traversé par un courant I pendant une durée t , une certaine quantité d'énergie est libérée sous la forme de chaleur, quantité d'énergie proportionnelle au temps, à la valeur de la résistance et au carré du courant". Cette loi nous la devons au physicien anglais J. P. Joule (1818. . . 1889), brasseur pendant ses temps libres. Elle est rendue par la formule suivante:

$$W = R \cdot I^2 \cdot t$$

L'application de la loi d'Ohm à cette formule permet d'écrire:

$$W = U \cdot I \cdot t$$

L'unité de consommation électrique qui vient immédiatement à l'esprit est bien évidemment le "watt/seconde" que l'on a appelé "joule" en souvenir de notre physicien d'outre-Manche. Nos factures d'électricité sont libellées en kilowattheures (kWh), ce qui permet de garder dans des limites "acceptables" les quantités indiquées par le compteur, mais n'a que peu d'influence sur la sécheresse de la facture elle-même (ne perdons pas de vue qu'1 kWh vaut 3 600 000 watts/seconde).

Le concept "consommation d'énergie" a fait son bonhomme de chemin dans notre langue, bien qu'il soit impossible de "consommer" de l'énergie. L'énergie peut changer de forme; Einstein prétend même que l'on peut passer de la masse à l'énergie et inversement sans autre forme de procès; "Rien ne se crée, rien ne se perd" disait déjà Lavoisier il y a plus de 2 siècles. La puissance définit quelle est la quantité d'énergie que l'on peut transformer en énergie de forme

différente par unité de temps. On en tire la formule suivante:

$$P = W/t$$

ou encore, $P = U \cdot I$.

La puissance P est égale à la quantité d'énergie W (transformée) par unité de temps. Le calcul de la puissance est aisé lorsqu'il s'agit d'une tension continue appliquée aux bornes d'une résistance. Il suffit de multiplier la tension par le courant. Sachant que dans l'exemple choisi la tension est constante, le courant l'est également. La puissance instantanée reste égale à elle-même, elle aussi. Les graphiques de la figure 1 essaient d'illustrer ces affirmations et tentent de faciliter la compréhension de ces phénomènes. Mettons le montage sous tension à l'instant t_0 (figure 1a); un courant traverse alors la résistance (figure 1b). Si l'on multiplie les valeurs de ces derniers éléments, on obtient la puissance fournie (figure 1c).

Supposons que la tension continue choisie soit de 24 V et que le courant en question atteigne 2 A; la puissance atteint alors 48 watts (24×2). Comme la tension et le courant restent constants, la puissance développée à l'instant t_1 est la même que celle observée à l'instant t_0 . Si cette affirmation est traduite par un graphique (figure 1c), la puissance est rendue par une ligne droite. Lorsque l'on a calculé la puissance d'un "récepteur", il est très facile de déterminer la quantité d'énergie électrique qu'il consomme, en multipliant cette puissance par la durée d'utilisation de l'appareil. La partie hachurée de la figure 1c indique quelle est l'énergie électrique transformée en chaleur par la résistance à l'instant t_1 . Cette surface est le produit de la tension, du courant et du temps: il s'agit donc d'énergie. On pourrait ainsi, en principe, construire son propre compteur de kilowattheures en combinant un voltmètre, un ampèremètre et une horloge!

Un problème se pose cependant: la tension du secteur n'est pas une tension continue et ainsi, le courant n'est pas continu non

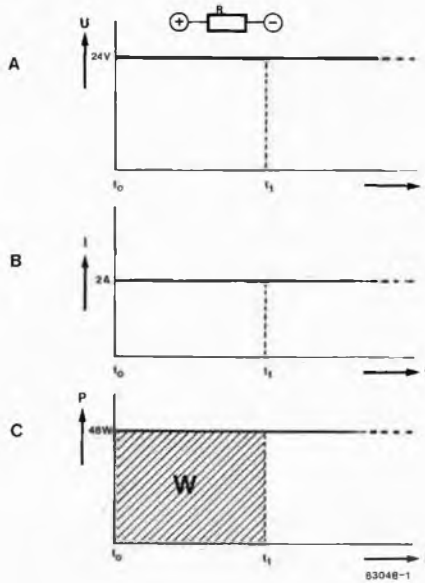
plus; la tension fournie par le secteur est une tension alternative quasiment sinusoïdale, caractérisée par une fréquence de 50 Hz. Insistons sur le fait qu'il n'est pas possible d'appliquer à la tension alternative les formules utilisées avec une tension continue pour calculer des puissances. Le premier problème auquel on se heurte est de trouver un moyen permettant d'exprimer la valeur d'une tension et d'un courant alternatif continuellement variables. Le problème devient encore plus épineux lorsque le récepteur en question ne se comporte pas en résistance purement ohmique en raison de ses caractéristiques d'inductivité (bobine) ou de capacité (condensateur). Dans ces conditions, le courant alternatif n'est plus en phase avec la tension alternative; il arrive même qu'à des instants donnés le circuit soit traversé par un courant positif, bien que la tension soit négative à cet instant précis (nous y reviendrons ultérieurement). Il existe certains composants consommateurs qui se comportent de manière bien plus étrange encore; composants qui, bien qu'alimentés en tension secteur alternative, ne consomment pas de courant sinusoïdal.

Nous n'insisterons pas sur les composants qui ne transmettent qu'une partie des périodes de la tension du secteur au récepteur (régulation par triac des gradateurs par exemple); lorsque la charge n'est pas ohmique, on découvre des courbes de courant aux formes les plus étranges. Commençons par la forme de puissance la plus simple, obtenue à partir du courant alternatif. La figure 2a montre la forme de la tension du secteur caractérisée par sa variation dans le temps, sa période. La valeur de la tension suit une fonction sinusoïdale. Si l'on connecte à cette tension un récepteur purement résistif ayant une résistance linéaire constante (un radiateur électrique par exemple), il naît un courant sinusoïdal lui aussi (figure 2b). Si l'on multiplie la valeur de la tension du secteur par celle du courant pendant une certaine durée, on obtient la puissance fournie au cours de cette période (la valeur instantanée). On calcule la courbe de puissance donnée en figure 2c en définissant les puissances instantanées pour les différents instants de la période T et en les portant sur un graphique. Si l'on veut pouvoir exprimer une puissance variable dans le temps, il faut déterminer quelle est la puissance moyenne développée au cours d'une période (la puissance moyenne reste la même au cours des périodes suivantes). Cela n'est pas aussi simple qu'il y paraît à première vue. La moyenne de la puissance n'est en fait rien de plus que la quantité d'énergie fournie sur une période complète (surface hachurée de la figure 2c) divisée par la durée de la période T. Divisons cette durée en un nombre infini d'instant Δt ; nous pouvons admettre qu'au cours d'un tel intervalle de temps aussi court, Δt , la tension et le courant restent constants. On peut de cette façon calculer la quantité d'énergie produite en appliquant la formule définie pour le calcul d'un courant continu:

$$\Delta w = u \cdot i \cdot \Delta t$$

L'addition de tous les morceaux Δw donne

1



la puissance???
w(h)att's that?
elektor avril 1983

Figure 1. Comme l'indique leur qualificatif, une tension continue (a) et un courant continu (b) gardent une valeur stable. Le produit de ces deux éléments donne une puissance qui reste constante (c). La surface hachurée représente la quantité d'énergie électrique (puissance x durée) transformée en chaleur par la résistance dans l'intervalle de temps t_0 à t_1 .

la quantité totale d'énergie électrique fournie à la résistance. Il suffit ensuite de diviser cette quantité par la durée de la période T pour obtenir la puissance moyenne P. Le calcul de toutes les valeurs de toutes ces petites surfaces Δw serait un travail de moine, mais heureusement qu'existe le calcul intégral pour calculer cette surface (c'est plus facile, tout en étant plus précis). Nous vous épargnons les formules mathématiques correspondantes; elles ne sont d'ailleurs que très exceptionnellement nécessaires en pratique, comme nous le verrons. La notion de "valeur efficace" a été introduite de manière à faciliter le calcul des puissances fournies par des courants alternatifs. La valeur efficace d'un courant variable est égale à la valeur d'un courant continu qui, traversant une résistance

2

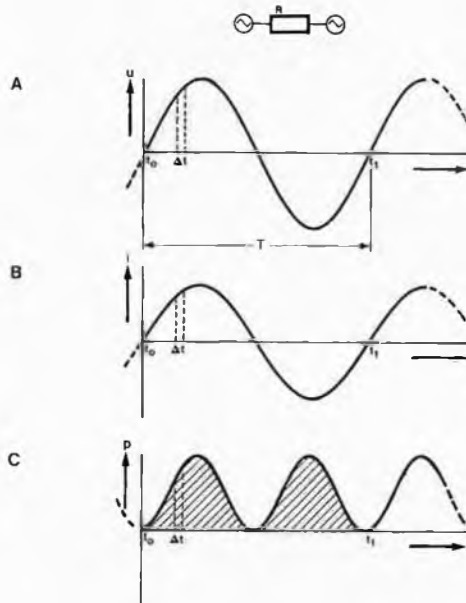
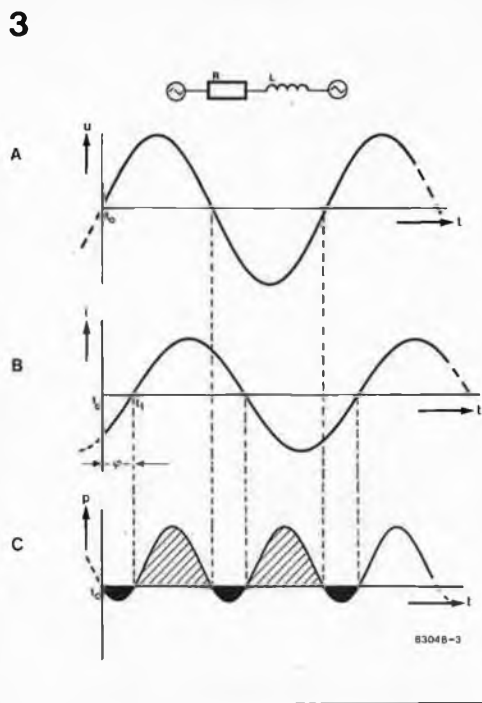


Figure 2. Lorsque l'on applique une tension sinusoïdale (a) aux bornes d'une résistance, on constate la présence d'un courant sinusoïdal lui aussi (b). Si l'on mesure à divers instants d'une période T la puissance (instantanée) et que l'on traduise les résultats graphiquement, on obtient une courbe de puissance telle celle représentée en figure 2c. Le calcul intégral permet de déterminer très exactement la puissance moyenne.

Figure 3. Lorsque l'on se trouve en présence d'un "récepteur" inductif, le courant (b) traîne derrière la tension (a). Il peut se faire, dans ces conditions, qu'à des moments donnés la valeur de la puissance soit négative (parties noires du graphique de la figure 3c). La quantité d'énergie transformée en chaleur par la résistance au cours d'une période est égale à la somme des surfaces hachurées diminuée des surfaces noircies.



ohmique constante identique pendant une durée égale, libérerait la même quantité de chaleur (énergie). La notion de valeur efficace permet de convertir un courant alternatif en un courant continu produisant le même effet! Lorsque l'on connaît la valeur efficace d'un courant, on calcule la puissance en prenant le carré de la valeur de ce courant et en le multipliant par la valeur de la résistance:

$$P = I^2_{\text{eff}} \cdot R$$

On obtient de la même façon:

$$P = U^2_{\text{eff}}/R$$

On peut ainsi calculer la puissance développée dans une résistance en multipliant la valeur efficace du courant par celle de la tension:

$$P = I_{\text{eff}} \cdot U_{\text{eff}}$$

La valeur efficace d'un courant ou celle d'une tension se calcule à nouveau à l'aide du calcul intégral. Ce qui est loin de simplifier quoi que ce soit pour les moins matheux d'entre nous. Pour une tension sinusoïdale il existe entre la valeur de crête \hat{u} et la valeur efficace une relation facile à retenir:

$$U_{\text{eff}} = \frac{\hat{u}}{\sqrt{2}} \approx 0,71 \cdot \hat{u}$$

La valeur de crête de la tension du secteur est, par exemple, de 311 volts approximativement. Sa valeur efficace est égale à $311 \text{ V} \times 0,71 = 220 \text{ V}$ environ. Cette relation reste valable pour les courants sinusoïdaux:

$$I_{\text{eff}} = \frac{\hat{i}}{\sqrt{2}} \approx 0,71 \cdot \hat{i}$$

La plupart des ampèremètres et des voltmètres alternatifs (multimètres) sont étalonnés de façon à indiquer directement la valeur efficace d'un courant ou d'une tension sinusoïdale (!): ce qui évite bien des calculs. Comme nous l'indiquions précédemment, de nombreux appareils domestiques ne se comportent pas en résistance ohmique pure en raison de leurs caractéristiques inductives ou capacitives. Dans ces conditions, on constate un déphasage entre la tension et le courant; le courant traîne à la poursuite de la tension, ou caracolle devant. La figure 3 montre ce qui se passe avec une charge inductive (que l'on peut représenter par la mise en série d'une résistance et d'une bobine). On constate que les ondulations du courant sont décalées par rapport à celles de la tension. La figure 3c donne la courbe de puissance calculée de la manière décrite lors du calcul de la courbe de puissance de la figure 2c. Cette courbe de la figure 3c possède une caractéristique bien étrange cependant, avec ses petits creux noirs "d'énergie négative". Il s'agit là d'énergie qui est restituée au réseau du secteur par la composante inductive (énergie qu'il faut déduire de la consommation positive) et ne fait pas partie de la consommation réelle d'énergie. En fait, la bobine prend un surplus de courant au réseau du secteur pour constituer le champ magnétique, restituant ce courant au secteur lorsque le champ magnétique disparaît. On peut parler d'une quantité d'énergie "consommée" inutilement. On parle dans ce cas de puissance réactive (notée Q et dont l'unité est le "var" volt-ampère réactif). Si l'on multiplie sans plus la valeur efficace d'un courant par une tension, on obtient la puissance apparente, puissance notée S (elle s'exprime en volt-ampères, VA).

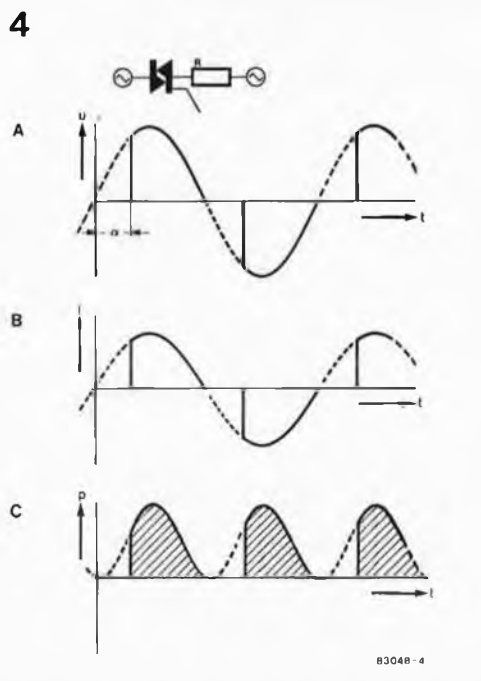
$$S = U_{\text{eff}} \cdot I_{\text{eff}}$$

Une partie seulement de cette puissance apparente est utilisée, c'est ce que l'on appelle la puissance active. Mathématiquement, cette puissance se traduit par la formule suivante:

$$P = U_{\text{eff}} \cdot I_{\text{eff}} \cdot \cos\varphi$$

Le produit $I_{\text{eff}} \cdot \cos\varphi$ est le courant actif (également appelé courant "watté"). Certains fabricants indiquent sur leur appareil la valeur du facteur $\cos\varphi$ à la charge

Figure 4. L'utilisation d'une régulation par triac modifie encore plus le paysage. Selon l'angle d'amorçage, certaines parties de la tension sont bloquées au cours d'une période. Il est difficile, dans ces conditions, de parler de courant sinusoïdal. Tout ceci ne simplifie pas les calculs permettant de déterminer la puissance moyenne (c).



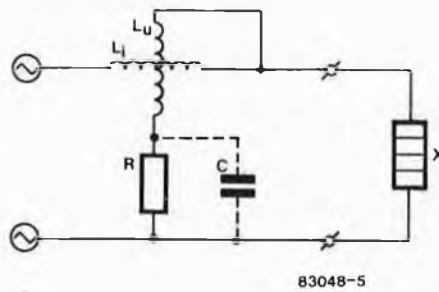
nominale. Le calcul de la puissance (active) en est considérablement facilité.

L'EDF ne facture que l'énergie active réellement utilisée. Le compteur d'énergie active que possède toute habitation alimentée par l'EDF est construit de façon à ne prendre en compte que la puissance active et à la multiplier par la durée. La valeur du $\cos\varphi$ d'un récepteur peut se situer entre 0 et 1. Un $\cos\varphi$ égal à 0 indique que l'on se trouve en présence d'une charge purement inductive ou capacitive. Le déphasage entre la tension et le courant est alors très précisément de 90° (tout le monde se rappelle que $\cos 90^\circ = 0$). Pour un $\cos\varphi$ égal à 0, la puissance active est égale à $U_{\text{eff}} \cdot I_{\text{eff}} \cdot 0 = \text{zéro}$. Aucune énergie n'est consommée (le compteur est à l'arrêt) bien qu'il y ait circulation d'un courant. L'EDF n'apprécie guère ce genre de situation, car elle doit fournir le courant réactif (ou courant "dévatté") et doit prendre à son compte les pertes ayant lieu sur le réseau de distribution. Ce courant réactif entraîne également une limitation inutile des réserves des générateurs de la centrale électrique (pour des raisons de saturation magnétique). Ce n'est pas sans raison que l'EDF exige qu'une installation alimentée par elle en moyenne tension ait une valeur moyenne de $\text{tg } \varphi$ égale à 0,6 (soit un $\cos\varphi$ moyen de 0,86 environ). Si la part ohmique de la charge inductive ou capacitive augmente, la valeur du terme $\cos\varphi$ augmente. Lorsque la charge est devenue purement résistive (ou ohmique), le courant et la tension sont en phase; la valeur de $\cos\varphi$ est alors 1 ($\cos 0^\circ = 1$).

La mise en œuvre d'une régulation par triac entraîne l'apparition d'une tension et d'un courant qui sont loin d'être sinusoïdaux (figure 4). Les formules utilisées pour le calcul des valeurs efficaces ne sont plus de mise dans ces conditions. Calculer la puissance moyenne reste relativement simple si l'on connaît l'angle de l'amorçage α .

Lorsqu'il devient impossible de traduire un courant en une formule mathématique, il vaut mieux penser à autre chose qu'à faire des calculs. En pratique, cela arrive plus fréquemment que l'on ne pense. Prenons l'exemple du moteur à collecteur (moteur qui anime nos moulins à café, aspirateurs ou perceuses), la courbe de courant qui est la sienne est tellement étrange que la seule manière de déterminer sa puissance est de la mesurer. Si l'on veut construire un instrument de mesure capable d'indiquer la puissance (en watts) quel que soit le type de charge, il doit être capable de fonctionner avec les courbes de tension et de courant ayant les formes les plus étranges. En principe, un instrument de ce type devrait passer son temps à déterminer constamment les puissances instantanées mesurées obtenues en moyennant les produits des multiplications des tensions par les courants instantanés. Pour le wattmètre électromécanique (voir figure 5), le produit instantané du courant et de la tension est déterminé à l'aide d'un système de mesure électrodynamique comprenant deux bobines: la première ($L_U + R$) est la bobine de tension; elle possède une impédance élevée; l'autre (L_I) possède une faible impédance; c'est la bobine

5



la puissance???
w(h)att's that?
elektor avril 1983

de courant. La bobine de courant est la plus importante; elle est fixe. A l'intérieur de cette bobine se meut la bobine de tension, bobine sur laquelle est fixée l'aiguille de l'indicateur. La bobine de tension est connectée en parallèle au "récepteur"; la bobine de courant est, quant à elle, branchée en série. En raison de la présence du champ magnétique dû à la bobine de courant fixe, la bobine de tension mobile subit par l'intermédiaire de son champ magnétique un moment (force) proportionnel au produit de la tension et du courant instantanés (la puissance instantanée). Le système de mesure est pourvu d'un réseau de temporisation et d'amortissement permettant de moyennner les variations du moment, ce qui permet à l'aiguille de l'indicateur de rester bien stable tout en indiquant la valeur de la puissance moyenne.

Pour une indication correcte, le courant traversant la bobine de tension doit être en phase avec la tension appliquée aux bornes du "récepteur". Pour ce faire, la bobine de tension est rendue purement résistive en compensant partiellement par capacité la composante inductive (opération rendue par le condensateur C dessiné en pointillés sur la figure 5). Cette compensation n'est malheureusement exacte que pour une fréquence donnée. Les courbes de courant curieuses que produisent de nombreux appareils comportent une quantité importante d'harmoniques élevées (multiples de la fréquence de 50 Hz du secteur), harmoniques qui faussent la compensation. Un wattmètre électromécanique est moins précis lorsqu'il doit travailler avec des courbes de tension et/ou de courant "excentriques".

L'électronique permet de se passer de bobines, comme le montre le montage de mesure décrit ailleurs dans ce numéro. Cet article décrit avec toutes les précisions et précautions d'usage comment construire soi-même son wattmètre. Cet instrument vous permet de mesurer la puissance de n'importe quel appareil domestique. Une petite extension permet de transformer le wattmètre en compteur de kilowattheures. Peut-on espérer trouver un instrument plus pratique pour "voir" quelle est la "consommation" du réfrigérateur? M

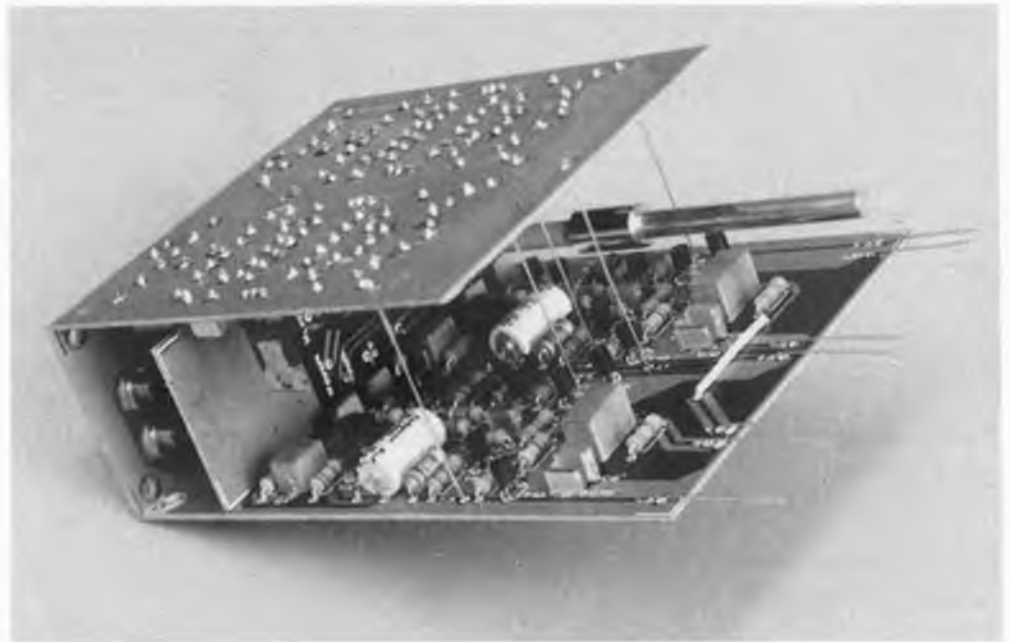
Figure 5. Schéma électrique d'un wattmètre électrodynamique. A l'intérieur d'une bobine de courant fixe (L_I) tourne une bobine de tension mobile ($L_U + R$) sur laquelle est fixée l'aiguille de l'indicateur. Le débattement de l'indicateur est directement proportionnel au produit moyen du courant par la tension.

Le pré-amplificateur MC/MD est l'un des éléments les plus importants de n'importe quel amplificateur-correcteur. Ceci est également vrai en ce qui concerne Prélude. En dépit du succès foudroyant des bandes magnétiques, le disque reste le véhicule d'information musicale le plus répandu donnant la meilleure qualité sonore. L'explosion du Compact Disc ne peut que corroborer cette affirmation. Si l'on désire aller au fond des choses, il faut non seulement disposer d'une bonne cellule, mais également d'un pré-amplificateur MD doté d'une correction RIAA précise. Si l'on désire extraire l'ultime soupçon de qualité, on se trouve rapidement confronté à l'achat d'une cellule à bobine mobile, mais cette voie débouche inévitablement sur la mise en œuvre d'un pré-amplificateur pour cellule à bobine mobile (ou d'un transformateur). En raison de sa vocation que l'on a voulu aussi universelle que possible, Prélude ne peut être conçu sans ces deux pré-amplificateurs.

pré-amplificateur MC/MD

de 100 μ V
à 100 mV

Photo 1. Vue rapprochée du module MC/MD terminé. Les platines MC et MD se trouvent à l'extérieur; entre elles prend place le circuit du commutateur et derrière lui, le circuit recevant les fiches cinch.



Il est long le trajet que parcourt un signal musical du studio au living! Le disque restant le véhicule sonore le plus fréquemment utilisé, il y aurait même lieu de s'étonner de sa qualité sonore si l'on tient compte des diverses phases qui séparent le studio de la cellule. Cette qualité dépend beaucoup de la façon dont l'amplificateur "traite" le signal. L'élément le plus important de cette chaîne de traitement est bien évidemment le pré-amplificateur-correcteur, éventuellement précédé d'un pré-pré-amplificateur MC. Les montages décrits dans cet article sont destinés à l'origine à Prélude, le pré-amplificateur-correcteur de la chaîne XL, mais il n'y a pas d'obstacle majeur à les adapter à un autre amplificateur. L'ensemble tient sur deux circuits imprimés consti-

tuant un module à eux deux. Ce module est "enfiché" ultérieurement sur la carte de bus de Prélude.

En guise d'introduction, penchons-nous quelques instants sur la naissance d'un disque, car il s'agit bien là de la source sonore d'où vient le meilleur et le pire.

Le disque et sa correction

Le processus de fabrication d'un disque ne devrait pas avoir de secret pour un lecteur d'Elektor. Prenons un raccourci: lors de la gravure de la matrice, le burin graveur auquel est appliqué le signal se déplace sur un disque recouvert d'une couche de vernis. Après un processus de traitement relativement complexe, on obtient

les matrices qui permettent par pressage la fabrication des disques. Le matériau constituant les disques est du PVC (polychlorure de vinyle), auquel sont ajoutées d'autres matières.

Il vous reste à acheter l'un des disques de votre artiste préféré, à le poser (le disque!!) sur la table de lecture à votre arrivée à la maison et à le lire grâce à la cellule qui orne l'extrémité du bras de lecture. Ce n'est qu'à partir de cet instant que les choses commencent à être intéressantes du point de vue électronique. Le signal électrique fourni par le transducteur doit être amplifié et corrigé par le pré-amplificateur MD.

Pourquoi corrigé, direz-vous? Vous pourriez penser que cela est dû à la composition du signal musical (plus de basses que d'aigus par exemple), mais telle n'est pas la raison. Une cellule ordinaire (magnétique ou dynamique) est un convertisseur vitesse/tension.

La vitesse en question est celle du mouvement latéral de la pointe dans le sillon. La valeur maximale du déplacement de la pointe (A) dépend de la fréquence (f) et de la vitesse moyenne (v), elle se calcule à l'aide de la formule suivante: $A = v/2 \pi f$.

Si l'on désire que (lors de la lecture) le disque restitue fidèlement toutes les fréquences de sorte que la cellule ait une courbe de fréquence correcte, il faut que la vitesse moyenne soit la même pour chaque fréquence. Sur le disque (voir la formule), ceci se traduirait par des déplacements très importants pour les faibles fréquences (les basses) et par des déplacements peu importants pour les fréquences élevées (lorsque v reste constante, A est inversement proportionnelle à f). Cette manière de procéder aurait de nombreux inconvénients: les fréquences basses occuperaient beaucoup trop de place, les fréquences élevées disparaîtraient dans le bruit intrinsèque du disque.

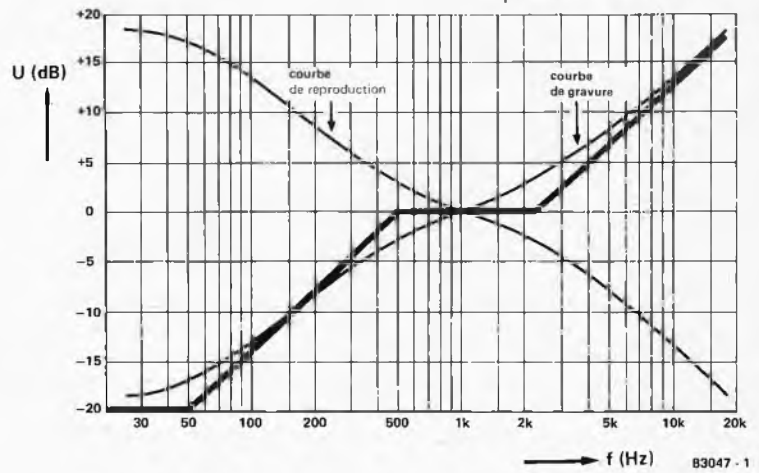
Pour éviter ces inconvénients, on effectue une correction lors de la gravure du disque; c'est ce qu'illustre le graphique de la figure 1. En deçà de la fréquence de coupure $318 \mu s$ (500 Hz), le signal transmis au burin est atténué de 6 dB/octave tandis qu'au delà de $75 \mu s$ (2120 Hz), le signal fourni au burin est accentué de 6 dB/octave. En deçà de la fréquence de coupure de $3180 \mu s$ (50 Hz) et entre 318 et $75 \mu s$, la gravure est effectuée à une amplitude de signal constante. La courbe de la fréquence de gravure est un compromis entre la durée la plus longue possible et le niveau de bruit le plus faible possible.

Lors de la reproduction, une correction exactement inverse doit avoir lieu de manière à retrouver le signal d'origine (voir figure 1). Il s'agit là d'un processus très précis: c'est ce que l'on appelle la correction RIAA, correction dont aucun mélomane n'est sensé ignorer l'existence.

Corriger, comment?
Cette correction lors de la reproduction peut se faire selon différentes techniques: passive (filtres RC), active (filtres RC pris dans la ligne de contre-réaction d'un amplificateur), ou une combinaison des deux. Si l'on choisit la correction passive, le réseau RC peut être placé avant ou après l'amplificateur.

1

pré-amplificateur MC/MD
elektor avril 1983



2

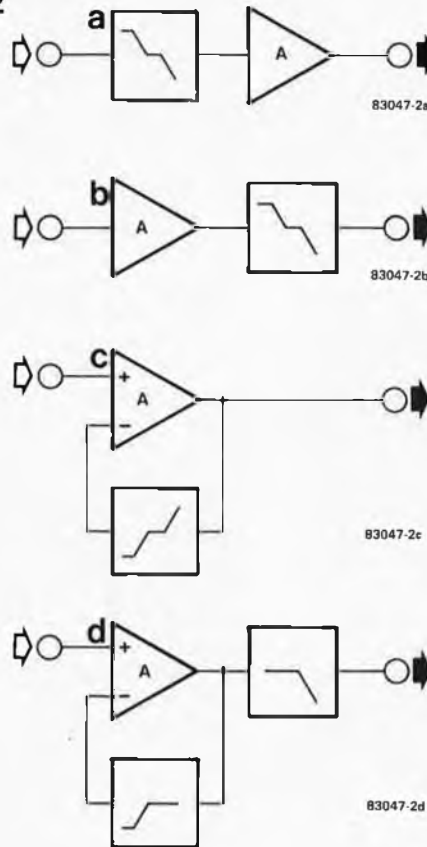


Figure 1. Courbes de correction à la gravure et à la reproduction aux normes RIAA (Recording Industries Association of America). En gras, la courbe de correction de gravure théorique.

Figure 2. Il existe différents principes permettant de procéder à la correction de la reproduction. Soit ajouter un réseau de correction passif avant (2a) ou après (2b) l'amplificateur. Soit positionner le réseau dans la ligne de contre-réaction de l'amplificateur (2c). Pourquoi ne pas diviser le réseau en deux (2d) et mettre l'une des composantes dans la ligne de contre-réaction, la seconde prenant place après l'amplificateur?

Si l'on place le filtre avant l'amplificateur, c'est-à-dire à l'entrée de celui-ci (voir figure 2a), cette disposition a l'inconvénient d'entraîner une atténuation du signal d'entrée par le réseau, ce qui exige de doter l'amplificateur d'un gain important. Résultat du traitement: le bruit dû à l'amplificateur devient plus important. Deuxième possibilité: placer le réseau après l'amplificateur (figure 2b), mais dans ce cas apparaît le spectre de la surmodulation, car l'amplificateur reçoit le signal de sortie directement de la cellule. La tension d'entrée nominale de l'amplificateur est cependant plus élevée que dans la première hypothèse, ce qui devrait permettre de mieux contrôler le bruit propre de l'amplificateur. La technique la plus courante consiste à placer

le réseau correcteur dans la ligne de contre-réaction du pré-amplificateur (voir figure 2c). Cette disposition est parfaite en ce qui concerne la lutte contre une éventuelle surmodulation, mais n'est pas la panacée universelle. Quant au bruit, il est sûrement possible de faire mieux.

La figure 2d donne une solution intermédiaire qui combine les avantages de la correction passive et de la correction active. Le réseau correcteur est divisé en deux sous-ensembles, la correction des basses étant prise dans la ligne de contre-réaction de l'amplificateur, la correction des aigus se faisant après l'amplificateur à l'aide d'un filtre passif. Cette division permet à l'amplificateur de conserver ses qualités, tout en garantissant un excellent rapport signal/bruit, car le filtre passe-bas placé à la sortie atténue efficacement tous les bruits existants. Autre avantage de la disposition de la figure 2d: il n'est pas nécessaire de diminuer le gain A pour les fréquences supérieures à 2 kHz, ce qui est très favorable au contrôle de l'amplificateur (stabilité). La solution que nous avons choisie correspond à la dernière alternative proposée. La raison de ce choix est moins de disposer d'une construction sortant de l'ordinaire que d'une disposition devant en pratique garantir une reproduction sonore bien "propre".

Le pré-amplificateur MD

Nous avons signalé dès le début du projet de Prélude que les divers amplificateurs mis en œuvre étaient basés sur un concept d'ampli opérationnel construit en technologie discrète. Ce concept est à nouveau utilisé pour le pré-amplificateur MD, comme le montre clairement la partie droite de la figure 3. Lors de la description de l'amplificateur pour casque et de l'amplificateur linéaire, nous avons donné les caractéristiques de ce concept, raison pour laquelle nous ne nous y attarderons pas à nouveau.

A l'entrée, nous trouvons un amplificateur différentiel (T1, T2); la charge des collecteurs de T1 et de T2 est constituée par un miroir de courant: T4/T5. Le réglage en courant continu de l'étage différentiel est effectué à l'aide de T3, transistor monté en source de courant. Le signal de collecteur de T1 est transmis au darlington T6/T7 qui l'amplifie allègrement et effectue l'adaptation d'impédance entre le collecteur de T1 et l'étage de sortie. La source de courant T8 constitue la charge du darlington, toutes les variations de courant sur le collecteur de T7 sont ainsi retransmises à l'étage de sortie T9/T10, étage qui travaille en classe A.

La contre-réaction comprend les composants suivants: C3, C5, R7...R10. Ils prennent en charge la correction des basses. Le gain de l'amplificateur est de 50 environ (rapport R8/R9 et R7) pour les fréquences les plus basses du spectre audio, c'est-à-dire aux alentours de 2 kHz; en dessous de 500 Hz, le gain est accentué de 6 dB/octave (C5, R10). Pour les fréquences inférieures à 50 Hz, le gain reste stable à 500 (rapport R8/R9 + R10 et R7). R19 et C6 constituent la partie passive. La fréquence de coupure de ce réseau est de 2120 Hz, fré-

quence à partir de laquelle la pente chute de 6 dB par octave. Le signal va ensuite au commutateur de sélection de Prélude (ou d'un autre pré-amplificateur-correcteur). Les différentes entrées disponibles sont indiquées en partie gauche du schéma. Leur nombre peut paraître impressionnant, mais un certain nombre d'entre elles sont connectées en parallèle sur d'autres. Ces entrées parallèles doivent permettre de connecter des prises cinch "fantômes" comportant soit une résistance, soit un condensateur. On peut de cette façon adapter très facilement les résistance et capacité d'entrée d'un pré-amplificateur MD à la cellule qui lui est reliée. Dans la majorité des cas, les fabricants de cellule donnent les caractéristiques de leurs produits. Il est possible de déterminer soi-même ces valeurs: voir à ce sujet l'article intitulé "égaliseur RC" publié ailleurs dans ce numéro (selon la formule consacrée).

Il est prévu trois entrées: 2 entrées MM (abréviation de Moving Magnet, élément magnéto-dynamique donc) et une entrée MC. Chaque entrée MM (gauche et droite distinctes) est dotée de deux fiches d'entrée connectées en parallèle et destinées à faciliter l'adaptation d'impédance (R_X et C_X). L'entrée MC n'est pas pourvue d'un tel dispositif, car un élément MC n'est pas critique en ce qui concerne l'impédance terminale (à condition que la résistance d'entrée soit supérieure à 100 Ω). Le commutateur S1 permet de sélectionner l'une des trois entrées.

Si R_X est infinie, l'impédance d'entrée MD est de 107 k Ω environ (R1 et R2 en parallèle).

Le pré-pré-amplificateur MC

Lorsque l'on désire le summum, on se retrouve neuf fois sur dix confronté à l'achat d'une cellule à bobine mobile. Les cellules les plus récentes de ce type permettent une reproduction sonore réellement sublime, dont est incapable pratiquement n'importe quel élément dynamique. L'inconvénient d'un élément MC est la faiblesse de sa tension de sortie; en règle générale, elle se situe entre 100 et 500 μ V. Pour cette raison, l'utilisation d'une cellule MC nécessite la mise en œuvre d'un étage d'amplification supplémentaire, que l'on a baptisé du nom de pré-pré-amplificateur MC.

Dans le schéma de la figure 3, le pré-ampli MC se trouve à gauche. Etant données les exigences très particulières posées pour ce genre d'amplificateur, le concept d'ampli op universel ne fut pas repris. Le montage reste très simple et l'on remarque l'absence de transistors d'entrée en parallèle (technique souvent utilisée dans les montages pour cellule MC, car elle permet de diminuer le bruit propre de l'étage d'entrée). Le montage en parallèle permet de diminuer le bruit, mais nécessite l'utilisation de transistors appariés. Pour cette raison, plutôt que ce montage en parallèle, nous avons choisi de mettre en œuvre un étage d'entrée "ordinaire". Ce qui n'empêche pas le rapport signal/bruit de rester excellent.

Le pré-pré-amplificateur, un petit étage par-

pré-amplificateur MC/MD
elektor avril 1983

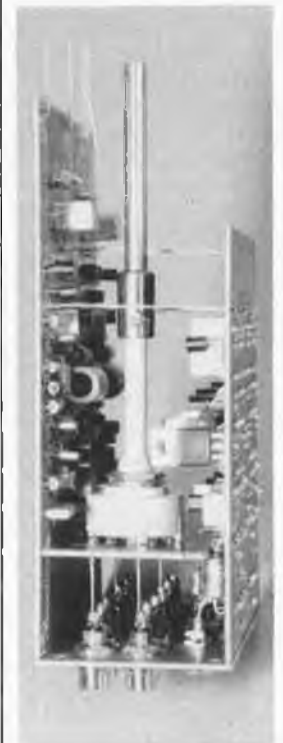
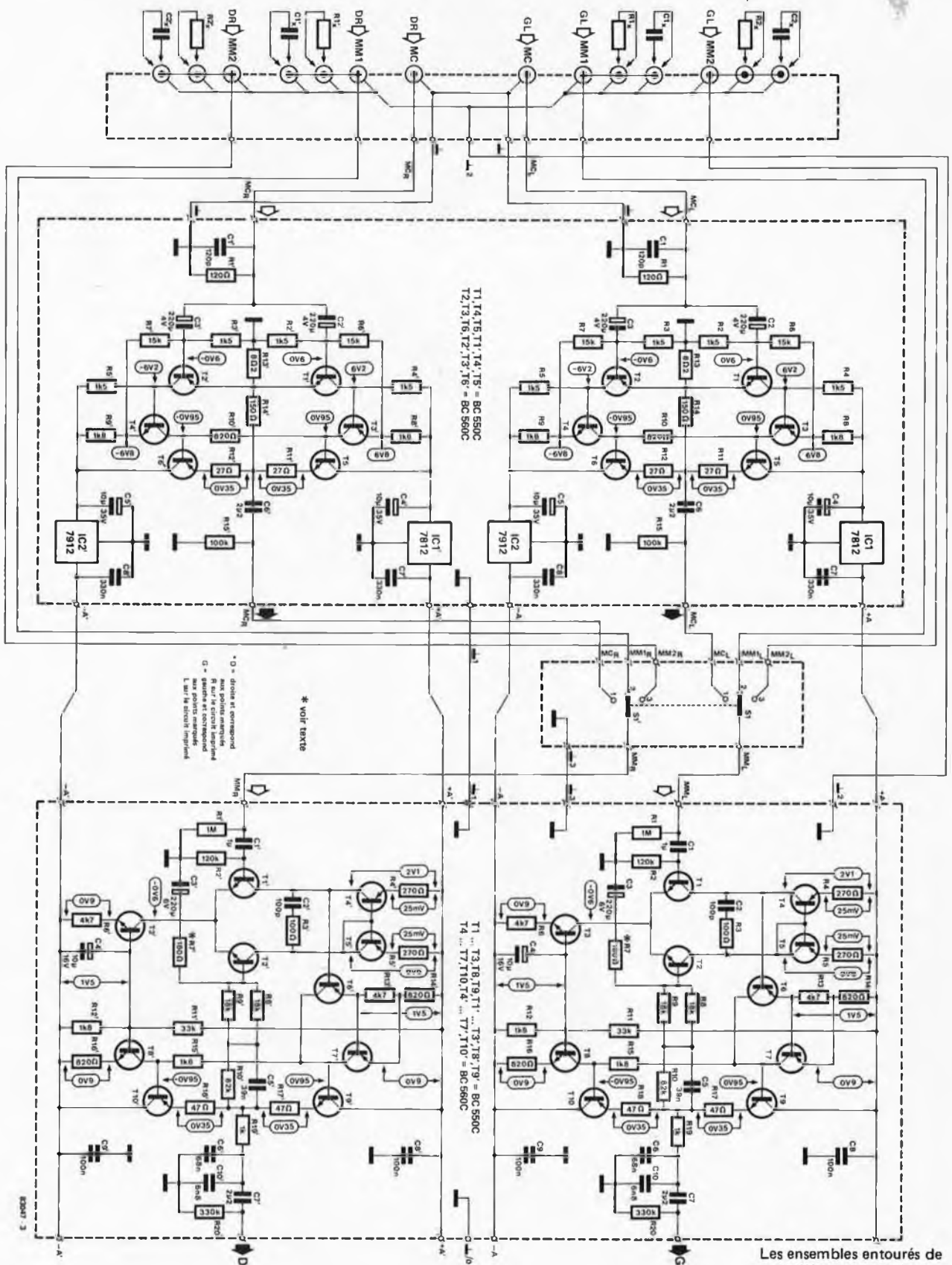


Figure 3. Schéma des amplificateurs MC et MD. L'alimentation de l'étage MC a droit à une stabilisation supplémentaire, à l'aide de quelques régulateurs de tension intégrés. Les entrées MD (MM1 et MM2) sont pourvues de fiches parallèles dans lesquelles peuvent être enfoncées des fiches pourvues d'une résistance ou d'un condensateur, fiches dont le but est de permettre l'adaptation d'impédance.



faitement complémentaire, comprend les transistors T1... T6. Le signal d'entrée arrive par les bases de T1 et de T2 par l'intermédiaire des condensateurs C2 et C3. Les paires de transistors T1/T3 et T2/T4 amplifient fortement le signal qui est ensuite

transmis au commutateur S1 par l'intermédiaire d'un étage de sortie (en classe A), T5/T6. La contre-réaction est effectuée entre la sortie de l'amplificateur et les émetteurs de T1 et de T2; le rapport des résistances R13 et R14 détermine ainsi le gain

Les ensembles entourés de pointillés correspondent aux différents circuits imprimés: la platine des fiches se trouve le plus à gauche; de part et d'autre de la platine du commutateur, on trouve la platine MC (à gauche) et la platine MM (à droite).

4

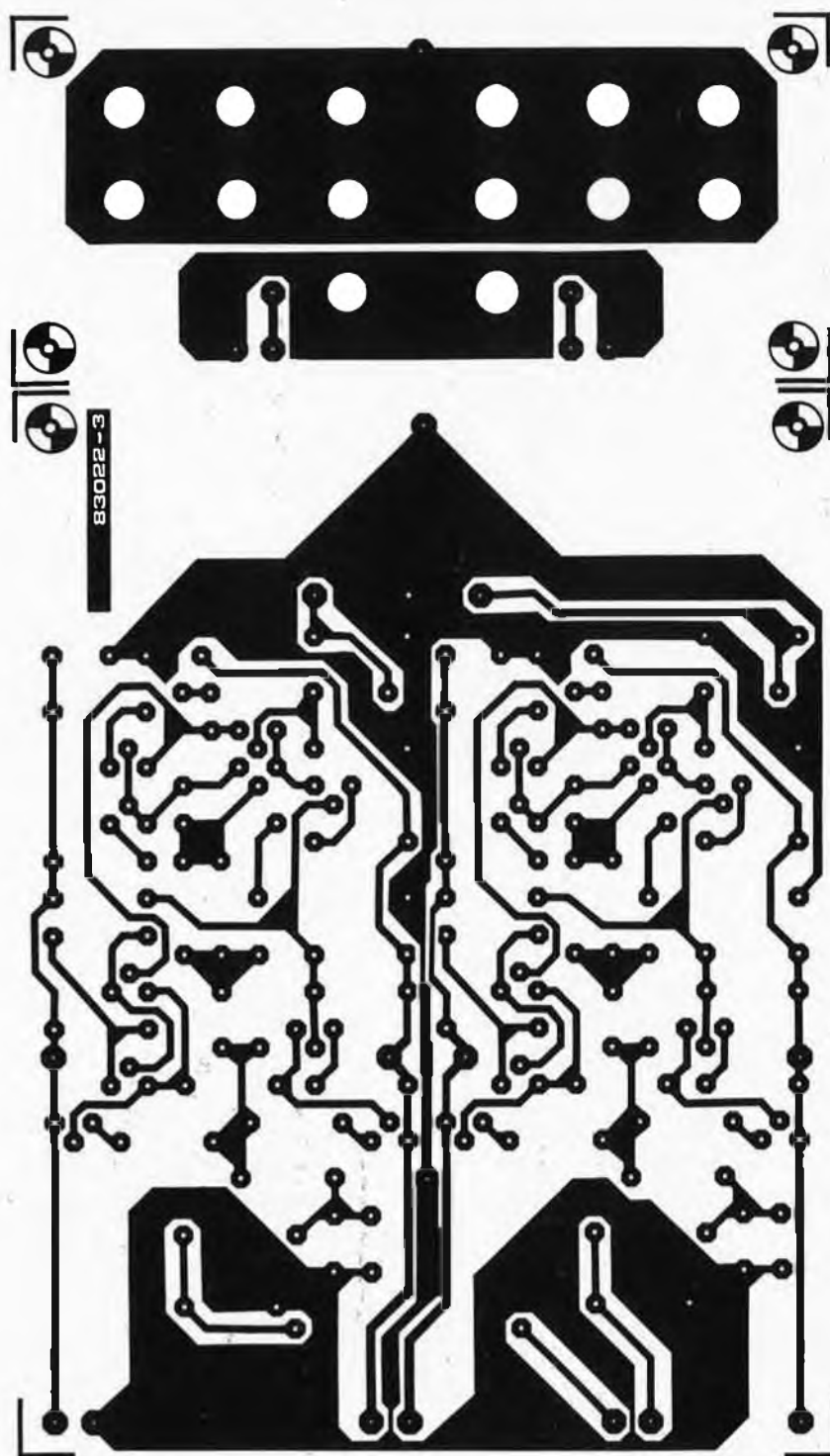


Figure 4. Représentation et implantation des composants du circuit imprimé MD. Cette platine est à couper en deux, la première partie étant le circuit MD proprement dit, la seconde étant destinée à recevoir les fiches cinch.

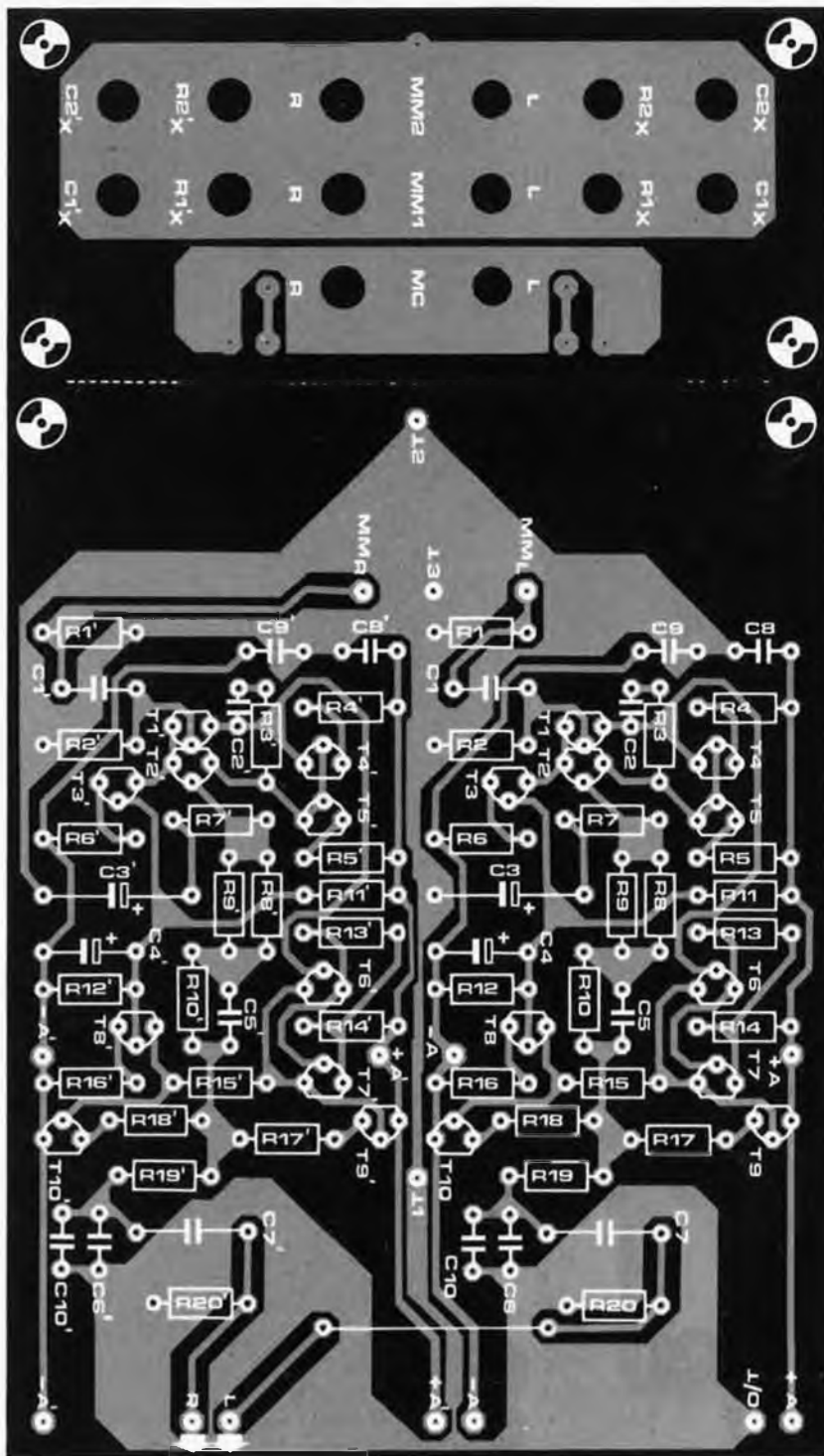
de cet étage. Les valeurs données aux composants assurent un gain de 20. A une tension d'entrée de $100 \mu\text{V}$ correspond ainsi une tension de sortie (du pré-amplificateur MD) de 100 mV. Les valeurs des deux résistances sont faibles, la résistance prise dans les lignes d'émetteur de T1 et de T2 doit être aussi faible que possible de façon à réduire au maximum la contribution de l'étage d'entrée au bruit.

Les résistances R2, R3, R6 et R7 sont destinées à assurer le réglage en tension continu du montage. Le réglage choisi est tel que le courant de collecteur des deux transistors d'entrée est fonction respectivement des valeurs des résistances R4 et R5. Si l'on désire utiliser d'autres transistors d'entrée

et régler ensuite le courant de collecteur à sa valeur optimale, il suffit d'adapter les valeurs de R4 et de R5. Aux bornes des résistances, on dispose d'une tension continue de 6 V environ.

L'alimentation du pré-pré-amplificateur est prise aux points + et - 15 V de l'amplificateur-correcteur. Les régulateurs de tension IC1 et IC2 se chargent d'abaisser ces deux tensions à + et - 12 V (IC1' et IC2', en ce qui concerne l'autre voie). Ce procédé permet de mettre le pré-pré-amplificateur MC à l'abri du ronflement dû au secteur, des parasites et des variations de la tension d'alimentation, phénomènes auxquels il est très sensible.

L'impédance d'entrée de l'étage pré-ampli-



Liste des composants pour
le pré-amplificateur MD

Résistances:

- R1, R1' = 1 M
- R2, R2' = 120 k
- R3, R3' = 100 Ω
- R4, R4', R5, R5' = 270 Ω
- R6, R6', R13, R13' = 4k7
- R7, R7' = 180 Ω
- R8, R8', R9, R9' = 18 k
- R10, R10' = 82 k
- R11, R11' = 33 k
- R12, R12', R15, R15' = 1k8
- R14, R14', R16, R16' = 820 Ω
- R17, R17', R18, R18' = 47 Ω
- R19, R19' = 1k2
- R20, R20' = 330 k
- R1x, R1x', R2x, R2x' = voir texte

Condensateurs:

- C1, C1' = 1 μ MKH
- C2, C2' = 100 p
- C3, C3' = 220 μ/6 V
- C4, C4' = 10 μ/16 V
- C5, C5' = 39 n
- C6, C6' = 68 n
- C7, C7' = 2 μ2
- C8, C8', C9, C9' = 100 n
- C10, C10' = 6n8
- C1x, C1x', C2x, C2x' = voir texte

Semiconducteurs:

- T1, T1', T2, T2', T3, T3', T8, T8', T9, T9' = BC 550C
- T4, T4', T5, T5', T6, T6', T7, T7', T10, T10' = BC 560C

Divers:

- 14 fiches cinch métal à filetage pour châssis
- 8 fiches cinch mâles pour Rx et Cx

ificateur se situe aux alentours de 100 Ω. Il est possible, dans ces conditions, de brancher quasiment n'importe quel élément MC. Si l'on désire une résistance terminale inférieure, il suffit de diminuer la valeur de R1 (R1').

Construction

L'ensemble des amplificateurs MC et MD comprend quatre platines, deux petites et deux plus importantes, auxquelles s'ajoutent le commutateur rotatif S1 et les fiches d'entrée cinch. Les figures 4 et 5 illustrent les deux circuits imprimés en question. Quelques coups de scie permettent de diviser en deux chacun d'eux. Le petit circuit détaché du circuit MD reçoit les fiches cinch,

la petite platine du circuit MC recevant pour sa part le commutateur rotatif.

Petite remarque avant de poursuivre la description de la construction; rien n'empêche de construire séparément les deux amplificateurs (MC et MD) ou/et de les utiliser pour d'autres amplificateurs. Il y a de grandes chances, dans ce cas-là, que les morceaux de petite superficie ne servent à rien. Si l'ensemble est destiné à Prélude, chaque circuit imprimé est utilisé. On peut fort bien ne construire que le pré-amplificateur MD, mais on se trouve alors confronté à un orifice béant dans la carte de bus et la face avant, orifice qu'aurait dû remplir l'axe du commutateur S1. Il est préférable de choisir la solution à deux circuits imprimés si l'on

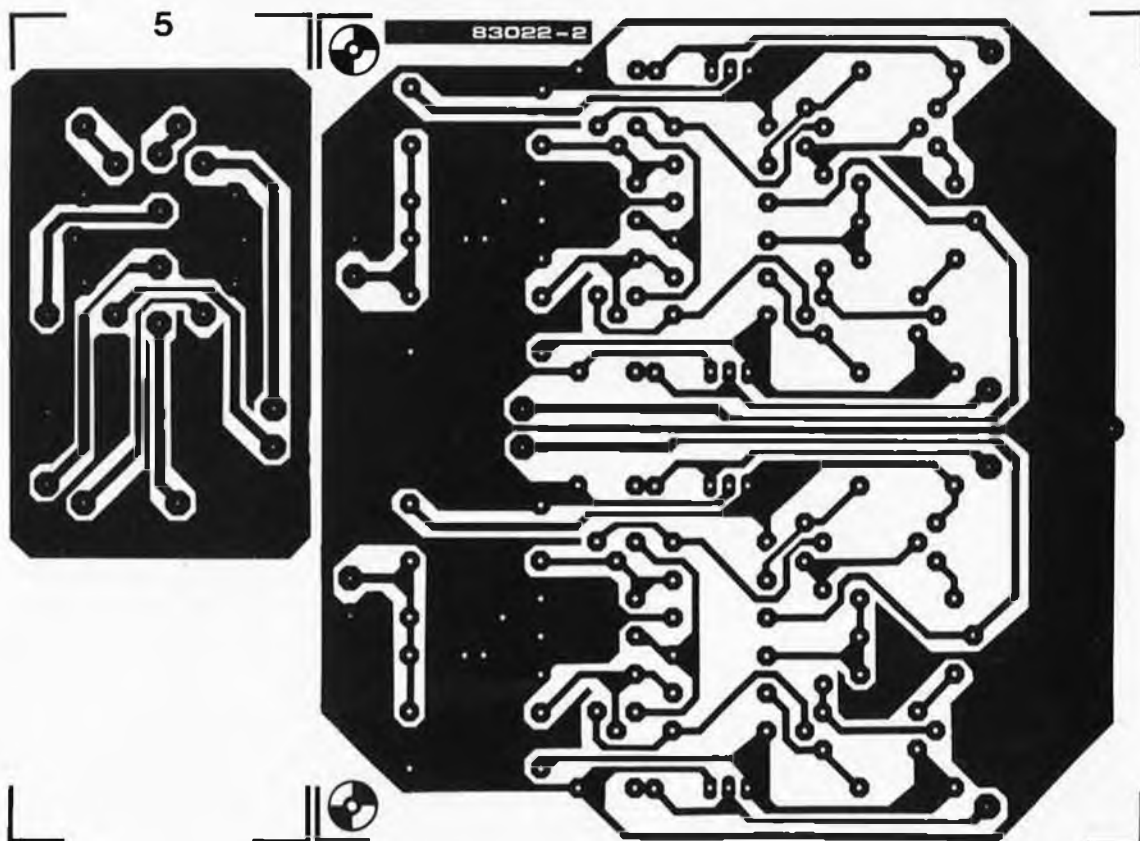
désire réduire au strict minimum le câblage de "haut vol" de Prélude. Si l'on veut se passer de l'amplificateur MC (pour le moment), on peut omettre les composants qui le constituent.

Pour simplifier la description, nous supposons acquise la présence des deux platines (principales et leurs parties séparées par sciage). Lorsque cette séparation physique est effectuée, on peut implanter les composants à leur place sur les circuits imprimés MD et MC. Selon notre habitude, nous insistons sur la nécessité de n'utiliser que des composants de première qualité. R7. . . R10, R19, C5 et C6 (sans oublier leurs jumeaux à apostrophe) se doivent d'avoir une tolérance inférieure ou égale à 5 % (une tolérance inférieure n'est jamais néfaste). Les potentiomètres ajustables utilisés doivent être à positionnement vertical, de façon à pouvoir les manœuvrer par le haut et/ou par le bas lorsque les circuits imprimés auront pris leur position définitive, c'est-à-dire verticale. On met ensuite le commutateur rotatif sur le petit circuit imprimé qui lui est destiné, les fiches cinch étant vissées sur le leur. On effectue ensuite les liaisons entre les fiches et les points de connexion correspondants sur le circuit imprimé. Les fiches connectées en parallèle sont reliées entre elles par des petits morceaux de fil de câblage. Le circuit sur lequel sont fixées les fiches cinch est monté à l'équerre sur la platine MC, du côté composants de ce circuit imprimé, tout près des condensateurs électrochimiques de façon à faire correspondre les points de connexion MCL, \perp , MCR, et \perp . Les quatre points de connexion de la platine des fiches cinch sont reliés, à l'aide de petits morceaux de fil de câblage, aux con-

nexions correspondantes du circuit imprimé MC (la face cuivre de la platine des fiches doit ainsi faire face au côté composants du circuit MC). Sur la longueur de la platine des fiches cinch, on fixe un morceau de fil de câblage au point de connexion \perp (ce fil sort du côté pistes). On met ensuite en place 4 morceaux de fil de 4 cm environ du côté pistes de la platine du commutateur aux points marqués MM1L, MM1R, MM2L et MM2R. Il reste à mettre en place 2 morceaux de fil de 2 cm de long environ sur l'une des longueurs de la platine du commutateur (aux points MCL et MCR) et deux morceaux de fil supplémentaires sur l'autre longueur (aux points MML et MMR).

Attention maintenant!!! Il faut assembler le tout comme le montre la photo 1. Monter la platine du commutateur à l'équerre sur le circuit imprimé MC de façon à ce que les points MCL et MCR du circuit MC se trouvent en face des points MCL et MCR du circuit imprimé du commutateur. Il faut maintenant couper les fils qui sortent de la platine du commutateur à une longueur telle qu'ils atteignent exactement les fiches cinch placées derrière. Il s'agit des quatre fiches cinch correspondant aux quatre indications de connexion inscrites sur la platine du commutateur. Si ces divers éléments s'adaptent les uns aux autres, on peut essayer de mettre en place le circuit imprimé MD. On constate qu'il reste un peu d'espace de part et d'autre du circuit imprimé du commutateur lorsque les platines MC et MD sont parallèles l'une à l'autre. Comme l'on a maintenant une idée sur la manière selon laquelle le tout s'emboîte, on peut souder aux fiches cinch les longs fils de câblage et procéder aux liaisons entre les

Figure 5. Représentation et implantation des composants du circuit imprimé MC. Lui aussi est à scier en deux. La partie la plus importante est celle recevant les composants du pré-pré-amplificateur MC, sur la seconde prend place le commutateur de sélection.



points MCL et MCR de la platine MC et de celle du commutateur. Il nous reste à positionner le circuit MD, côté composants, face aux platines des commutateurs et des fiches cinch et l'on peut procéder au soudage des connexions restantes (une à partir de la platine des fiches et deux sur le circuit imprimé du commutateur) au circuit imprimé MD. Pour finir, il reste à faire 5 liaisons entre les circuits imprimés MC et MD. Les points à relier se trouvent tous face à face. On coupe les morceaux de fil à la longueur voulue, puis on les met en place entre les deux circuits imprimés.

On monte ensuite un prolongateur d'axe sur le commutateur rotatif. L'ensemble est fin prêt maintenant à être "enfiché" sur la carte de bus de Prélude. Il faut commencer par faire passer le prolongateur d'axe du commutateur par l'orifice prévu à cet effet dans la carte de bus et n'effectuer qu'ensuite les connexions entre les points de même dénomination du circuit imprimé MD et de la carte de bus.

Si Prélude comprend tous ses modules (sans oublier le correcteur de tonalité décrit ailleurs dans ce numéro), on peut mettre le pré-amplificateur sous tension pour "voir" si tout se passe bien et si l'on n'entend pas de bruit suspect lorsque l'on passe de MC à MD et inversement. Si le silence règne (à plein volume et en position MC, il se peut que l'on détecte un peu de bruit... mais n'oubliez pas de réduire le volume avant de procéder à toute autre manœuvre), on pourra connecter la table de lecture et vérifier que tout fonctionne comme il faut. Les potentiomètres P1 et P1' permettent de régler le signal de sortie du pré-amplificateur MD.

Adaptation d'impédance

Une cellule MD ne donne de bon signal qu'à condition d'être connectée correctement. L'article "égalisateur RC" décrit comment vérifier que c'est bien le cas, mais nous pouvons donner ici quelques indications pratiques. L'impédance d'entrée du pré-amplificateur MD est de 107 k//25 pF environ ($R1//R2$ de l'étage MD). La résistance d'entrée standard se situe aux alentours de 47 ou 50 k, ce qui nous fait construire 4 prises cinch mâles pourvues d'une résistance de 82 k. Lorsque ces fiches sont enfoncées dans les fiches R_x , l'impédance d'entrée passe à 47 k. Il peut être pratique de construire une série de fiches pourvues de résistances différentes (sans oublier d'indiquer sur le capuchon la valeur de la résistance ou du condensateur), pour voir comment un changement de valeur modifie le son. Un mot au sujet de la capacité: la plupart des cellules donnent le meilleur signal lorsque la capacité est comprise entre 300 et 500 pF. N'oubliez pas de tenir compte de la capacité du câble de connexion de la table de lecture, câble dont la capacité peut aller de 50 à plusieurs centaines de pF. Enfoncez-vous maintenant dans votre fauteuil le plus moelleux et jouissez du résultat de vos efforts... il devrait vous sembler que les nuits blanches en valent bien la peine.

L'épopée de Prélude prendra fin avec la publication prochaine de l'article décrivant la télécommande et les ensembles de commande et de décodage correspondants. ■

pré-amplificateur MC/MD
elektor avril 1983

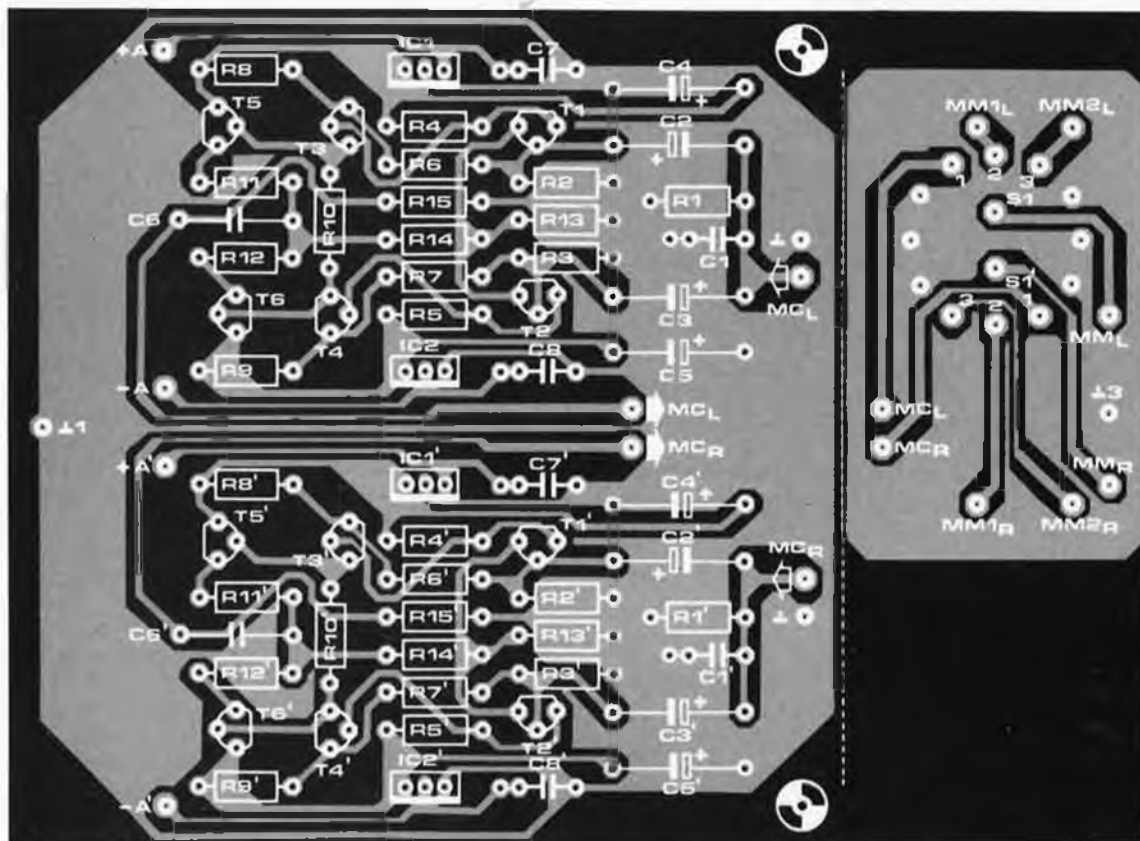
Liste des composants pour le pré-amplificateur MC

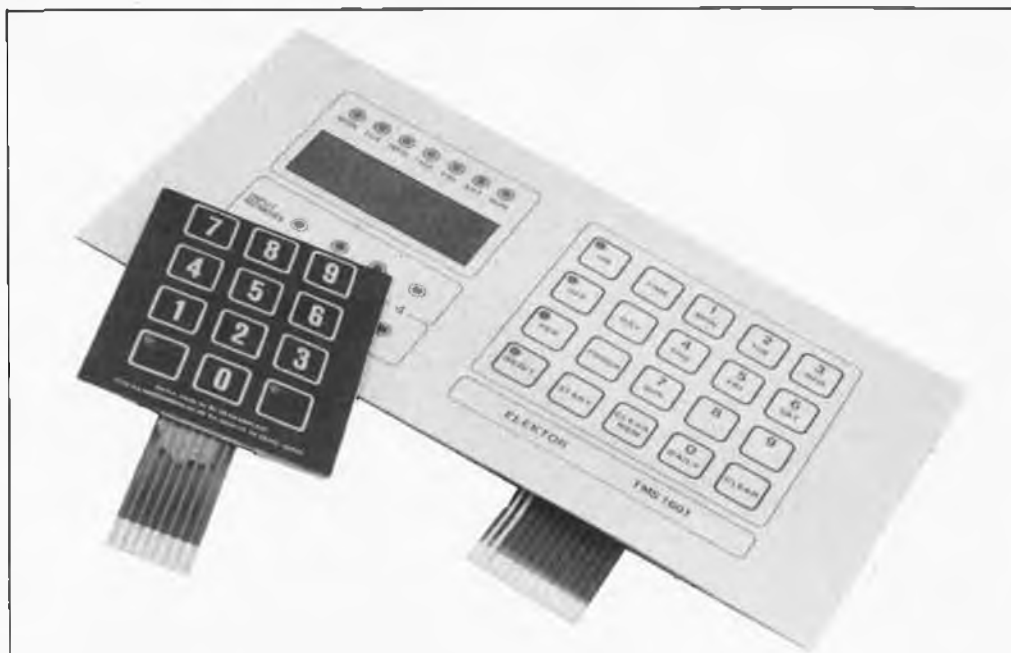
Résistances:
 $R1, R1' = 120 \Omega$
 $R2, \dots, R5, R2', \dots, R5' = 1k5$
 $R6, R6', R7, R7' = 15 k$
 $R8, R8', R9, R9' = 1k8$
 $R10, R10' = 820 \Omega$
 $R11, R11', R12, R12' = 27 \Omega$
 $R13, R13' = 8\Omega2$
 $R14, R14' = 150 \Omega$
 $R15, R15' = 100 k$

Condensateurs:
 $C1, C1' = 120 p$
 $C2, C2', C3, C3' = 220 \mu/4 V$
 $C4, C4', C5, C5' = 10 \mu/35 V$
 $C6, C6' = 2\mu2 MKH$
 $C7, C7', C8, C8' = 330 n$

Semiconducteurs:
 $T1, T1', T4, T4', T5, T5' = BC 550C$
 $T2, T2', T3, T3', T6, T6' = BC 560C$
 $IC1, IC1' = 7812 (5 \%)$
 $IC2, IC2' = 7912 (5 \%)$

Divers:
 $S1 =$ commutateur rotatif pour circuit imprimé, 2 circuits/3 positions, axe de prolongement à manchon de fixation pour $S1$





Une étoile nouvelle, encore peu et mal connue, brille au firmament des composants électroniques: les claviers à membrane ou folliculaires. "Membrane" parce que les pastilles établissant le contact sont placées sur une membrane souple et "folliculaire" non pas parce que le clavier est à peine plus épais qu'une feuille, mais parce que chaque contact se présente sous la forme d'une petite bulle d'air que l'on écrase du bout du doigt. S'il ne supplantera jamais la bonne vieille touche mécanique, ce type de clavier ne lui ravira pas moins bon nombre de ses champs d'application de prédilection.

clavier à membrane

Ce qui frappe le plus, lorsque l'on découvre les claviers à membrane, c'est leur extrêmement faible épaisseur. C'est à se demander si ça peut marcher! Et bien oui, nous les avons essayés, testés en long et en large et ils marchent bien... ils marchent même si bien que nous ne nous contentons pas de leur consacrer un petit article descriptif, nous les utilisons! Voyez donc la face avant de la nouvelle horloge programmable publiée dans ce même numéro pour juger sur pièces.

Et comment en arrive-t-on à une telle "platitude"?

La figure 1 montre qu'un clavier folliculaire est conçu très différemment de ceux dont nous sommes coutumiers: ni charnière, ni rotule, ni ressort... juste quelques couches de matière plastique. Les contacts proprement dits, car il y en a, sont des pastilles d'argent ou de graphite, voire d'un mélange des deux, déposé par procédé sérigraphique. Les circuits supérieur et inférieur sont séparés par une couche isolante: il s'agit

d'un diaphragme en polyester à deux faces auto-collantes, dans lequel sont pratiqués des orifices dont la position correspond à celle des pastilles de contact.

Par dessus ce sandwich, on étend une feuille de polycarbonate transparente et robuste. Les connexions du clavier sont effectuées à l'aide d'un ruban flexible à multiples conducteurs, dont les dimensions sont adaptées à certains connecteurs spécialement conçus à cet effet.

La bulle formée par l'orifice du diaphragme entre les pastilles du contact est très petite: aussi une très légère pression suffit-elle pour obtenir la fermeture du contact.

Architecture souple

Un des atouts essentiels des claviers à membrane est sans nul doute la souplesse inégalée de leur architecture: la forme générale, le dessin des touches, leur nombre, les inscriptions... en un mot, le stylisme du clavier est ouvert à toutes les originalités...

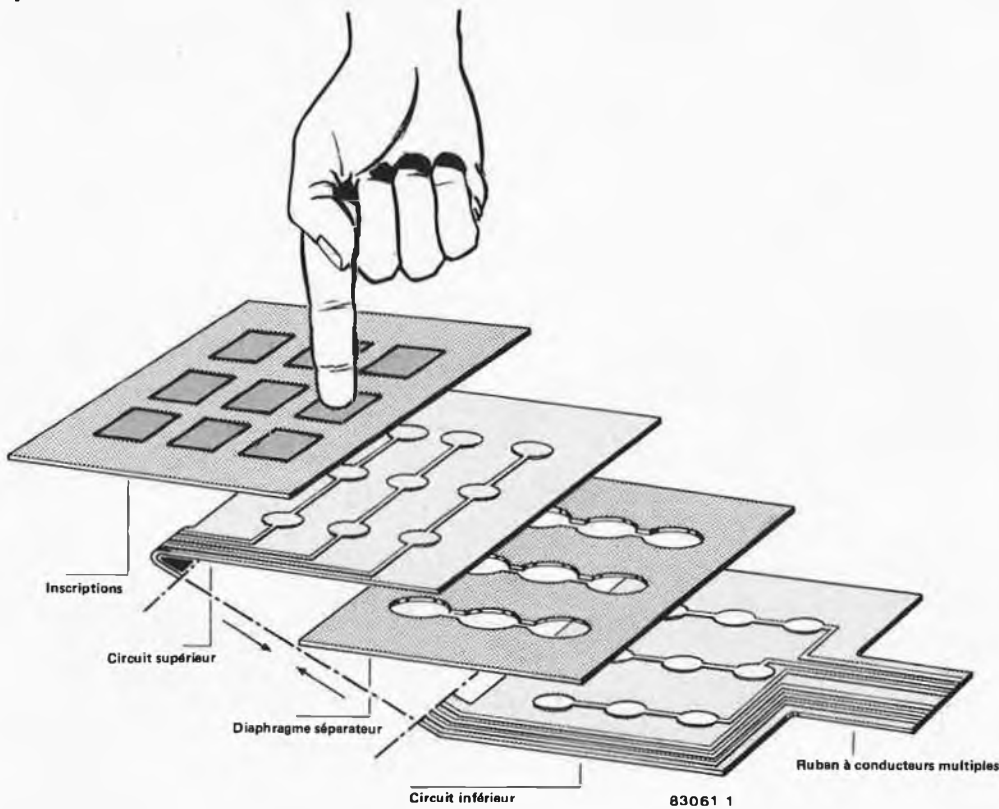


Figure 1. Un clavier à membrane est constitué de plusieurs couches de matière plastique superposées: deux circuits portant les pastilles de contact et un diaphragme de séparation. Par dessus, on étend une couche transparente dont la face intérieure reçoit les inscriptions.

Caractéristiques techniques

Épaisseur totale:	env. 1 mm
Pression requise pour l'établissement d'un contact:	env. 1 à 2 N
Ecart entre les pastilles:	0,2 mm
Plage de températures:	- 30°C. . . + 65°C
Usure:	10 ⁶ contacts au moins
Charge tolérée:	30 V - 100 mA
Résistance par contact:	inférieure à 100 ohms
Temps d'établissement:	1 ms

à condition toutefois que le nombre de claviers produits justifie les frais de conception engagés dans la mise au point d'un dessin particulier. Les matériaux se prêtent admirablement bien aux découpes les plus excentriques: même les fenêtres sont faciles à réaliser à l'emporte-pièces; il n'y a donc aucun inconvénient supplémentaire à prévoir des afficheurs.

La feuille que constitue le clavier peut être collée sur tout support rigide, même brut (alu, fer blanc, plexiglas, contre-plaqué, matière plastique) et l'on obtient facilement de magnifiques façades d'appareils "faites maison".

Un procédé vraiment remarquable, dont nous avons fait usage pour la face avant de l'horloge programmable présentée ailleurs dans ce numéro.

Avantages

En résumé, nous n'hésitons pas à affirmer que, comparé au clavier traditionnel, le

clavier à membrane ne présente que des avantages:

- la manipulation est agréable;
- le dispositif sérigraphié est hermétique et supporte donc fort bien l'humidité, voire même les agents corrosifs (contenus dans la sueur par exemple);
- toutes les formes, couleurs, inscriptions sont possibles;
- le montage est aisé;
- la finition est parfaite;
- et les claviers à membrane sont meilleur marché que tous les dispositifs mécaniques à performances comparables.

Ce dernier point, bien que surprenant, devrait assurer à ce type de clavier une forte diffusion largement méritée.

Nous avons dressé un tableau des caractéristiques techniques, lequel ne manquera pas de corroborer les considérations enthousiastes du présent article. ❏

Nous n'allons pas reprendre notre rengaine sur les problèmes de la raréfaction et du renchérissement de l'énergie, mais personne n'est particulièrement heureux de voir sa facture d'électricité s'alourdir de mois en mois. Rares sont les lecteurs d'Elektor qui diront qu'une solution ou une autre leur permettant de réduire la consommation d'électricité est inintéressante. Le wattmètre décrit dans cet article, wattmètre que l'on pourra ultérieurement transformer en indicateur de consommation horaire (en compteur de kilowattheures), doit être l'instrument rêvé permettant de juguler cette "fuite de capitaux". Comme d'autre part, un homme averti en vaut deux...

mesurer les
puissances
électriques



vous venez de diminuer votre consommation électrique de moitié (???). Drôles de mathématiques!!!

wattmètre

Vous venez tout juste d'agir sur le gradateur de votre living, pour mettre de l'ambiance ou parce qu'un ami vous a dit que cela consommait moins d'énergie. Quelle est, à cet instant précis, la consommation instantanée de l'ampoule? Le ventilateur que vous venez de mettre en route dans la cuisine, respecte-t-il sa puissance nominale? Que consomme un radiateur électrique en position 7? Quelle puissance fournit la petite éolienne que votre voisin vient d'implanter dans le jardin? Quelle est la puissance engloutie par mon amplificateur? Autant de questions dont la réponse ne sera plus l'immuable "j'sais pas!!!". L'adjonction de l'extension permettant de transformer le wattmètre en compteur de kilowattheures permettra de répondre à bien d'autres

questions embarrassantes, telles que celles-ci par exemple: changer le frigidaire de place dans la cuisine entraîne-t-il une diminution de consommation hebdomadaire "valant le déplacement"? L'isolation du chauffe-eau électrique a-t-elle un effet quelconque sur sa consommation? La comparaison entre deux cycles de lavage à des températures différentes (60° en place et lieu des 90° habituels), l'économie réalisée par la mise en place d'un automatisme de pompe de chauffage central (montage décrit dans Elektor en décembre 1980) n'auront plus de secrets pour vous.

Il suffit d'intercaler le wattmètre dans la ligne reliant l'appareil à la prise du secteur: la prise d'alimentation de l'appareil est reliée à la prise de sortie du wattmètre, la prise du wattmètre est enfoncée dans la prise murale et le tour est joué. Il n'y a pas lieu de procéder à des manipulations sur le câblage secteur interne de l'appareil, branchements que nous déconseillons la plupart du temps car ils sont souvent interdits. Si un certain nombre des notions de puissance, d'énergie, de tension efficace et de courant, ainsi que les formules y relatives, vous semblent nébuleuses, nous ne pouvons que vous

suggérer de jeter un coup d'œil sur l'article publié dans ce même numéro: "la puissance??? qu'est-ce que c'est que ça?"

Schéma synoptique

Un schéma synoptique permet une compréhension plus aisée d'un montage au schéma de principe fouillé. Cette constatation de tous les jours est particulièrement de mise en ce qui concerne le wattmètre. Le schéma synoptique de la figure 1 mérite tout autre qualificatif que celui de compliqué.

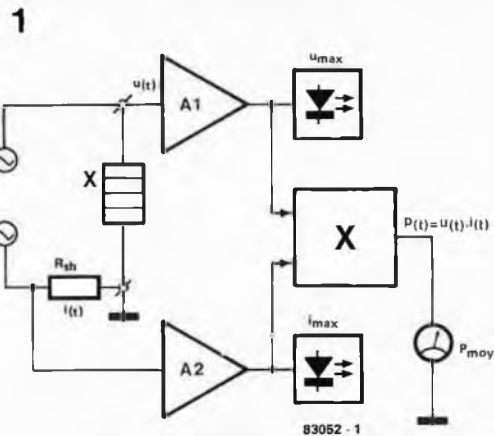
La puissance (moyenne) se calcule en faisant le produit moyen de la tension instantanée par le courant instantané consommé par le "récepteur" X. La tension secteur variable dans le temps $u(t)$ est amenée à un niveau acceptable par un étage d'entrée (A1); elle est transmise ensuite à l'entrée d'un multiplicateur à quatre quadrants. Une résistance de shunt (R_{sh}) permet de définir le courant $i(t)$ consommé par l'appareil en le convertissant en une tension appliquée à l'autre entrée du multiplicateur après passage par un étage d'entrée (A2). Le multiplicateur détermine le produit de la tension variable dans le temps et du courant et fournit à sa sortie la puissance instantanée $P(t)$ sous la forme d'un courant. Le galvanomètre à bobine mobile de l'affichage moyenne le courant variable dans le temps et donne ainsi la puissance (moyenne).

Pourquoi utiliser un multiplicateur à quatre et non pas à deux quadrants seulement? Lorsque l'on effectue la multiplication des valeurs instantanées de tensions aléatoires par des courants, on peut se trouver confronté à quatre situations différentes: la tension instantanée est positive et celle produite par le courant est positive elle aussi (quadrant I); la tension instantanée est négative et celle produite par le courant est négative également (quadrant III); la tension instantanée est négative et celle produite par le courant est positive (quadrant II); dernière possibilité, la situation exactement opposée (quadrant IV). Ces diverses possibilités sont illustrées en figure 2.

Lorsque la puissance instantanée est positive (quadrants I et III), l'appareil consomme de la puissance à cet instant; si au contraire la puissance instantanée est négative (quadrants II et IV), l'appareil restitue de la puissance au secteur à cet instant précis, en raison de ses caractéristiques capacitatives et/ou inductives.

Si la puissance moyenne (résultante des valeurs instantanées d'une période complète de la tension du secteur) est positive, nous nous trouvons en présence d'un appareil consommateur; le multiplicateur fournit dans ce cas une tension de sortie positive et l'affichage indique une puissance (moyenne) positive. Une indication de débattement négatif (si l'indicateur est pourvu d'un zéro central) est observée lorsque l'appareil en question n'est pas consommateur, mais fonctionne en générateur.

Nous en aurons terminé avec la description du schéma synoptique lorsque nous aurons ajouté quelques mots sur la fonction des deux LED d'indication. Les LED s'allument



wattmètre
elektor avril 1983

si la tension et/ou le courant traversant le wattmètre est trop important; il ne saurait plus être question d'en attendre des indications correctes dans ces conditions. N'est-il pas possible de détecter cette surcharge à la lecture de l'indicateur? Non! Il est fort possible que l'indicateur ait un débattement quasi normal, bien que le montage soit saturé par une tension et/ou un courant trop élevé.

Le montage

Le schéma de principe du wattmètre, décrit en figure 3, serait quasiment incompréhensible si l'on ne disposait pas du schéma synoptique. Si l'on fait abstraction de l'alimentation et des deux circuits d'indication, l'ensemble devient plus explicite. Laissons tomber un voile pudique sur le circuit construit autour de A4 et A6 (VCO) et tout devient compréhensible; cette partie n'est en effet nécessaire que lorsque l'on choisit de construire l'extension permettant de transformer le wattmètre en compteur de kilowattheures.

Commençons la description du schéma par la gauche. Nous trouvons tout d'abord les étages d'entrée A1 et A2. Un diviseur de tension construit à l'aide de R1, R2, R3 permet d'extraire de la tension secteur (trop élevée pour un montage de ce type) une tension qu'il est capable de digérer

Figure 1. Le schéma synoptique du wattmètre est tout ce qu'il y a de plus simple. La tension appliquée aux bornes de l'appareil consommateur (le récepteur) et le courant qui le traverse sont envoyés aux deux étages d'entrée d'un multiplicateur quatre quadrants. Ce multiplicateur calcule le produit de cette tension et de ce courant dont les valeurs varient continuellement dans le temps. Un galvanomètre affiche la puissance moyenne.

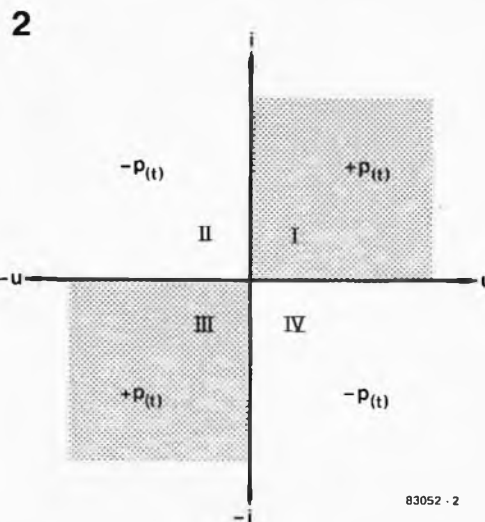
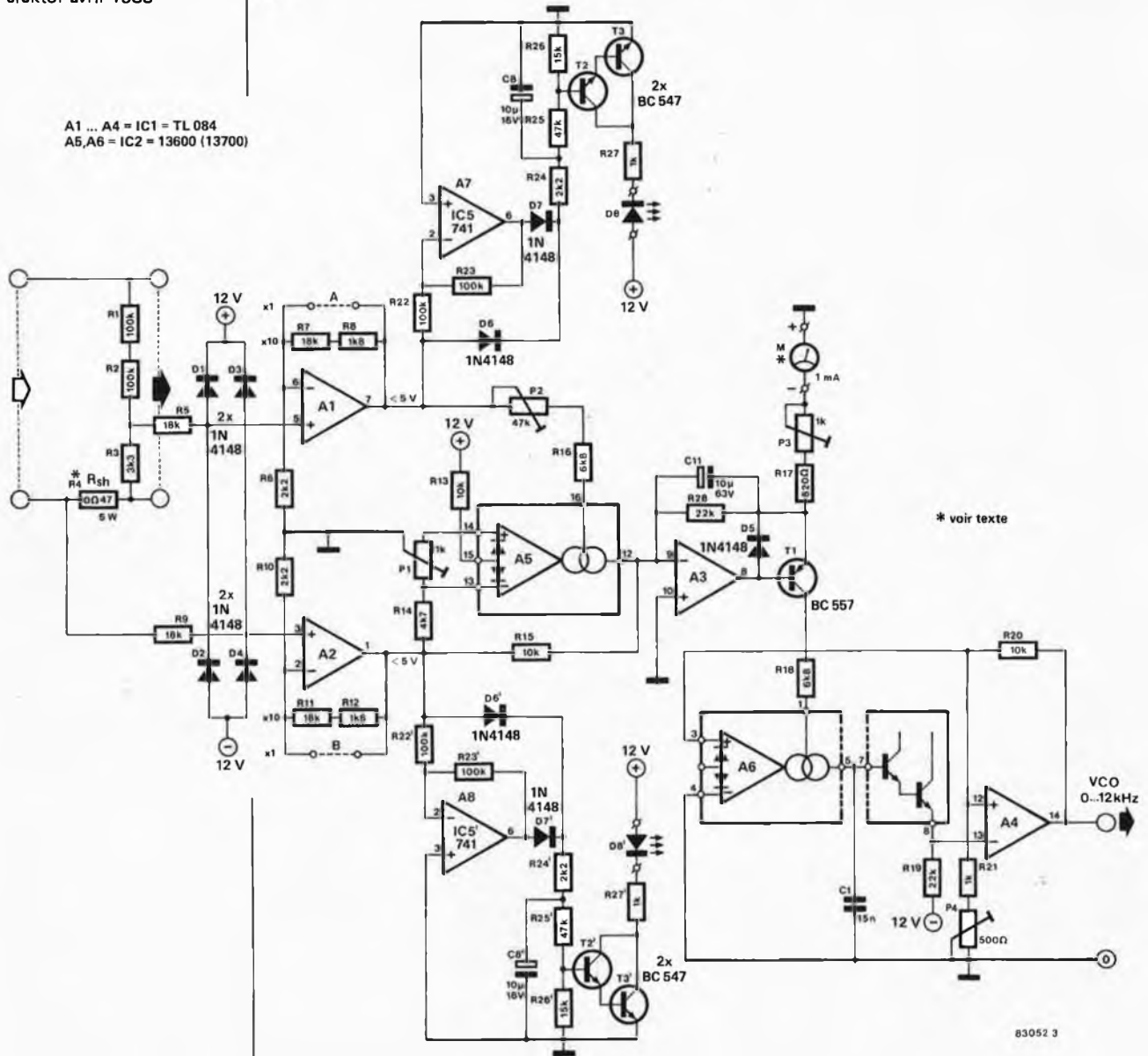


Figure 2. Selon les valeurs instantanées du courant et de la tension, la puissance instantanée peut être soit positive, soit négative. Si la puissance moyenne (la somme moyennée des valeurs instantanées) est positive, on parle de récepteur. Si au contraire la puissance moyenne est négative, on se trouve en présence d'un générateur.

3

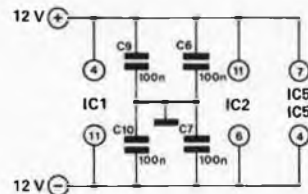
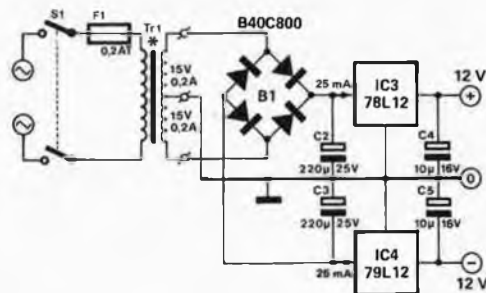
A1 ... A4 = IC1 = TL 084
 A5, A6 = IC2 = 13600 (13700)



* voir texte

83052 3

Figure 3. Le multiplicateur quatre quadrants, cœur du wattmètre, est construit à l'aide d'un OTA du type 13600 (A5). La mise en place de ponts, A et B, dans les étages d'entrée (A1 et A2) permet de choisir la sensibilité du wattmètre. Le circuit de VCO, construit autour de A4 et de A6, ne sert que pour la version étendue du wattmètre qui transforme ce dernier en compteur de kilowattheures (indicateur de consommation d'énergie). Les indicateurs à LED basés sur les amplificateurs opérationnels A7 et A8 signalent la saturation du multiplicateur, peu importe que cette saturation soit due à une tension ou à un courant trop élevé.



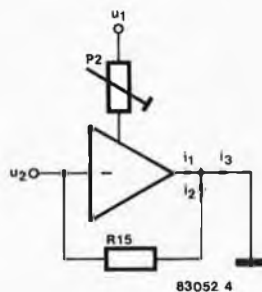
(la tension secteur divisée par 60). Etant donnée la chute de tension maximale acceptable aux bornes d'une résistance de 1/8ème de watt (avant apparition d'une étincelle de disruption), on utilise ici deux résistances de 100 k montées en série. Le courant converti en tension est extrait de la résistance de shunt R4. Comme indiqué précédemment, deux LED signalent soit

une tension, soit un courant trop élevé, soit les deux, mais il est fait en sorte que le montage ne soit pas détruit dans de telles conditions, car à quoi serviraient alors ces indications? Les paires de diodes D1-D2 et D3-D4 se chargent de cette protection. Elles limitent la tension appliquée aux étages d'entrée à un domaine compris entre + et - 12 V.

Le gain des étages d'entrée peut être choisi entre deux valeurs: un ou dix. Le gain est unitaire lorsque les résistances prises dans la contre-réaction sont court-circuitées à l'aide de straps (A et B). Le choix du gain est fonction du courant traversant l'appareil X et de la tension appliquée à ses bornes. On pourrait éventuellement remplacer ces ponts par des interrupteurs, ce qui permettrait de choisir un facteur d'amplification différent lorsque le débattement de l'aiguille est trop faible ou lorsque l'on constate une surcharge. Il est préférable de laisser à A2 son gain maximal (ne pas mettre le pont B en place), de manière à limiter autant que possible la perte de puissance sur R4.

Comme cela est le cas sur le schéma synoptique, à la suite des étages d'entrée nous trouvons le multiplicateur quatre quadrants. Le cœur du montage est un OTA qui prend la forme d'un circuit intégré du type 13600 (A5). Dans le numéro d'avril de l'année dernière, nous avons passé cet OTA à la loupe, tant du point de vue théorique (l'OTA théorique, pages 4-34...) que pratique (l'OTA pratique, pages 4-58...), si bien qu'il ne devrait plus avoir de secrets (???) pour personne (???), raison pour laquelle nous ne nous attarderons pas à sa description résumée sommairement. L'OTA amplifie une tension différentielle appliquée à ses entrées (broches 13 et 14) et fournit un courant sur sa sortie (broche 12). Le facteur d'amplification (le gain) est exprimé en mA/V; c'est ce que l'on appelle la caractéristique de transfert (ou la transconductance). Cette caractéristique de transfert dépend de manière relativement linéaire du courant de commande appliqué à la broche 16. L'OTA multiplie ainsi deux grandeurs et fournit le produit sous la forme d'un courant. Dans le cas qui nous intéresse, l'une des grandeurs est la tension extraite de la tension du secteur, tension transformée en courant de commande à l'aide de la combinaison P2 + R16. L'autre grandeur est le courant consommé par l'appareil, courant converti en tension à l'aide de R4. La figure 4 devrait nous permettre de mieux

4



wattmètre
elektor avril 1983

Figure 4. Schéma synoptique simplifié permettant de mieux saisir le fonctionnement d'un OTA en multiplicateur quatre quadrants.

saisir le fonctionnement d'un OTA en multiplicateur. Le triangle couché représente l'OTA, OTA ayant une caractéristique de transfert ("le gain") de $-S$ (inverseuse donc). Les composants de la figure 3 n'ayant aucune influence sur le processus n'ont pas été dessinés; u_1 est la tension extraite de la tension du secteur, u_2 représente le courant consommé par l'appareil, courant converti en tension comme nous le disions plus haut. P2 permet d'agir sur la caractéristique de transfert (S) de l'OTA inverseur. Il faut maintenant que le courant de sortie i_3 , qui va s'écouler dans le point de masse virtuel de l'étage suivant, soit directement proportionnel au produit de u_1 et de u_2 . Si l'un des deux facteurs est nul, il ne doit plus y avoir de courant de sortie (lorsque l'un des facteurs d'une multiplication est nul, son produit est nul). Si l'OTA ne reçoit pas de signal d'entrée u_2 , il n'y a pas d'amplification et le courant i_3 est en effet bien nul. La caractéristique de transfert est ajustée, par action sur P2, de manière à ce que lorsque u_1 est nul (réglage du courant de repos), les courants i_1 et i_2 aient une somme nulle (ne pas oublier que i_1 est de sens opposé à i_2); le courant de sortie est cette fois encore nul. Si aucune des tensions n'est égale à zéro, le comportement linéaire de l'OTA entraîne l'apparition d'un courant de sortie i_3 directement proportionnel au produit de u_1 et de u_2 . La preuve mathé-

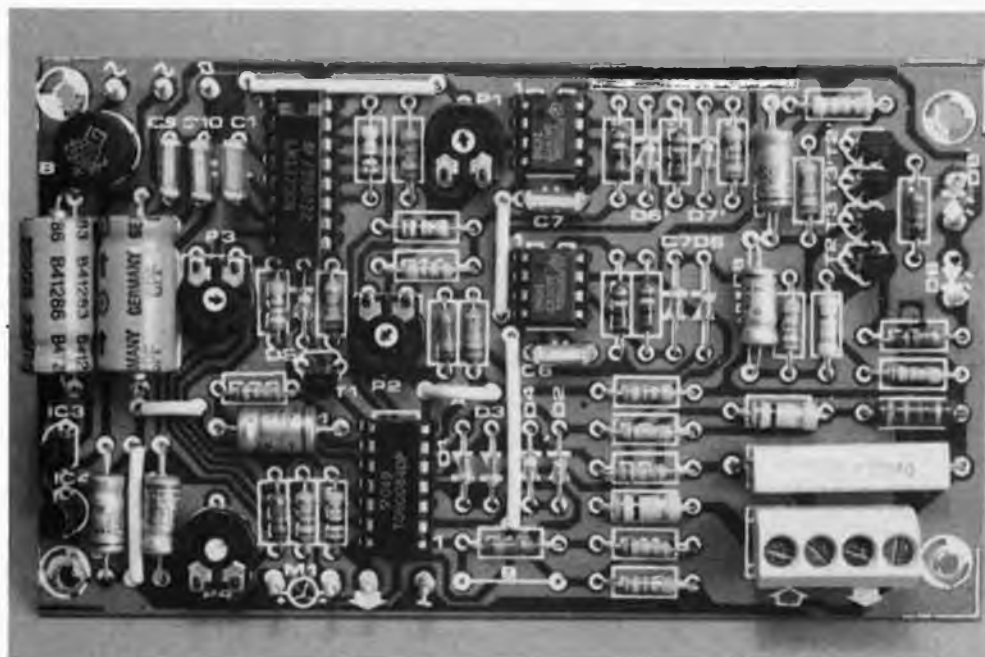


Photo. Quoi de plus parlant qu'une reproduction photographique? Ne pas oublier de mettre en place les straps. Comme on le voit ici, seul le pont A est positionné, le gain étant alors de 10, $R_{10}/R_{11} + R_{12}$.

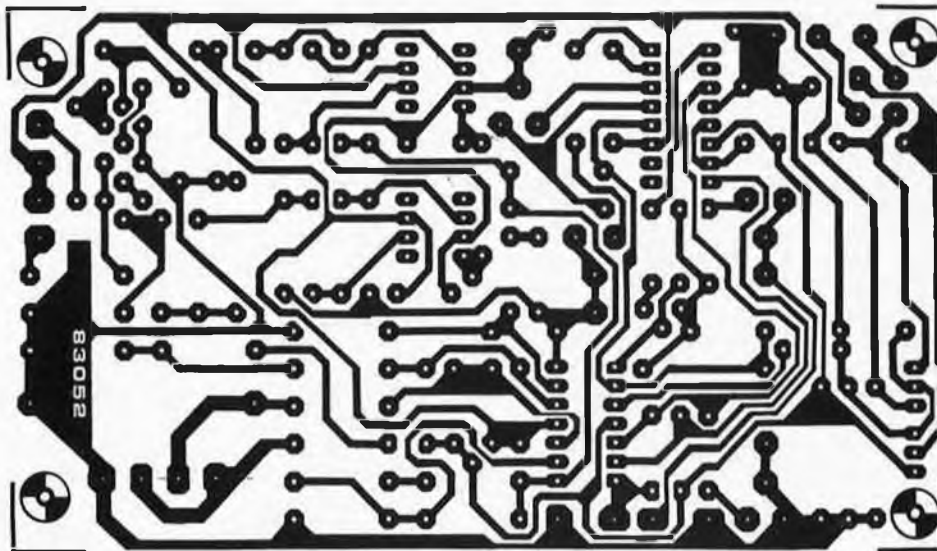


Figure 5. Représentation du circuit imprimé et implantation des composants du wattmètre. Il est impératif de mettre ce montage dans un boîtier solide correctement isolé car, au cours des mesures, le zéro de l'alimentation du montage est relié au secteur.

$$i_3 = i_1 + i_2$$

$$i_3 = -(S + S_0) \cdot u_2 + \frac{u_2}{R_{15}}$$

S_0 = caractéristique de transfert pour $u_1 = 0$

$$S = k \cdot u_1 \quad (k = \text{constante})$$

$$i_3 = -(k \cdot u_1 + S_0) \cdot u_2 + \frac{u_2}{R_{15}}$$

$$= -k \cdot u_1 \cdot u_2 - S_0 \cdot u_2 + \frac{u_2}{R_{15}}$$

Si P2 est ajusté de manière à ce que

$$S_0 = \frac{1}{R_{15}}, \text{ nous avons la relation suivante:}$$

$$i_3 = -k \cdot u_1 \cdot u_2 - \frac{u_2}{R_{15}} + \frac{u_2}{R_{15}}$$

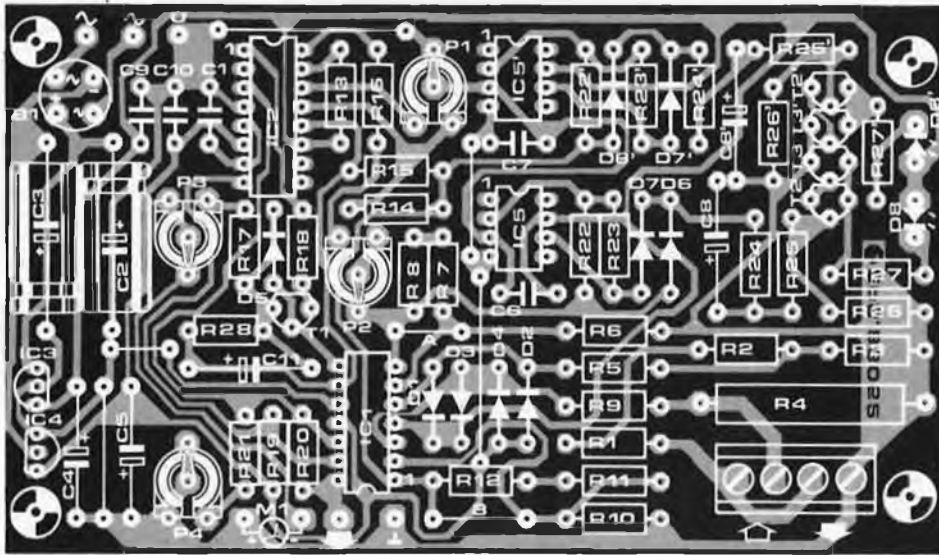
$$= -k \cdot u_1 \cdot u_2$$

matique de ce que nous venons d'avancer vous est donnée dans la marge. Revenons à nos moutons de la figure 3. Comme nous le disions lors de l'étude de la figure 4, à la suite du multiplicateur quatre quadrants (A5), nous découvrons un étage (A3) possédant un point de masse virtuel comme entrée. Le réseau intégrateur R28/C11 moyenne le courant de sortie de A5 (variable dans le temps) et commande par sa tension de sortie le débattement de l'indicateur (M1) par l'intermédiaire de D5 ou de T1. Le courant affiché par l'indicateur sert d'étalon pour déterminer la puissance consommée ou générée par l'appareil (selon son mode de fonctionnement). Lors de l'étude du schéma synoptique (figure 1), nous avons signalé que le courant variable était déjà moyenné par l'indicateur lui-même; le réseau intégrateur C11/R28 serait-il superflu? L'indicateur ne moyenne pas le courant qu'il reçoit, mais le moment (la force) qui produit le débattement de son aiguille. C'est parce que le circuit de VCO nécessaire à la transformation du wattmètre en compteur de kilowattheures, VCO construit autour de A4 et de A6, ne peut traiter qu'un courant moyenné qu'a été ajouté le réseau intégrateur R28/C11. En mode wattmètre (c'est-à-dire sans extension avec VCO), l'affichage peut indiquer tant des puissances consommées (positives) que des puissances générées (négatives), à condition que le galvanomètre en question ait un zéro central. On ne pourra cependant mesurer que des puissances positives en mode compteur de kilowattheures, car le circuit de VCO ne peut traiter que des courants positifs; dans cette seconde hypothèse, M1 peut être un galvanomètre tout ce qu'il y a de plus ordinaire. Si l'on tient à tout prix à mesurer des énergies négatives (générées) à l'aide du compteur de kilowattheures, on connectera l'entrée du wattmètre au générateur. Le circuit du VCO fera l'objet d'un article complémentaire prévu pour le mois prochain. Avant d'en avoir terminé, il nous reste à présenter deux indicateurs à LED de facture

identique (construits autour de A7 et de A8). Ces circuits fonctionnent en redresseur double alternance; les tensions positives arrivent à l'étage de transistors T2/T3 (T2'/T3') par l'intermédiaire de D6 (D6'), les tensions négatives y arrivent par l'intermédiaire de l'amplificateur inverseur et de D7 (D7'). La LED D8 (D8') s'illumine lorsque la tension filtrée par C8 (C8') atteint un niveau suffisant. Cette illumination signale la saturation du wattmètre par une tension ou un courant trop important.

Construction et étalonnage

L'implantation des composants sur le circuit imprimé (représenté en figure 5) est synonyme de mise en place automatique des composants actifs (A4 et A6) du module d'extension; A4 et A6 se trouvent en effet dans IC1 et IC2 respectivement. Rien ne vous empêche de ne pas mettre en place pour l'instant les composants passifs du circuit du VCO (C1, R19, R20, R21 et P4). Le diviseur de tension est calculé pour une tension secteur de 220 volts. Il peut s'avérer nécessaire de recalculer la valeur de R4 en fonction de la valeur du courant consommé par l'appareil que l'on désire tester. La puissance que cette résistance doit pouvoir dissiper est égale au produit de sa valeur par le carré du courant efficace ($I_{\text{eff}}^2 \cdot R$). Il est important de monter le dispositif dans un boîtier de plastique solide permettant une isolation correcte (la tension du secteur est en effet en contact avec le zéro de l'alimentation du montage!). Si vous avez l'intention de construire ultérieurement l'extension permettant de transformer le wattmètre en compteur de kilowattheures, nous préférons vous conseiller d'attendre un peu avant de mettre le montage en boîte, car il vous faudra un boîtier plus important. Cette extension entraîne également l'utilisation d'un transformateur. Le boîtier doit être percé de façon à permettre le passage de 3 câbles: l'un des câbles est bifilaire; pourvu d'une prise, il assure



Liste des composants

Résistances (1/8 watt à l'exception de R4):

- R1, R2, R22, R22', R23, R23' = 100 k
- R3 = 3k3
- R4 = 0,47 Ω/5 W (voir texte)
- R5, R7, R9, R11 = 18 k
- R6, R10, R24, R24' = 2k2
- R8, R12 = 1k8
- R13, R15, R20 = 10 k
- R14 = 4k7
- R16, R18 = 6k8
- R17 = 820 Ω
- R19 = 22 k
- R21, R27, R27' = 1 k
- R25, R25' = 47 k
- R26, R26' = 15 k
- R28 = 22 k
- P1, P3 = 1 k ajustable
- P2 = 47 k (50 k) ajustable
- P4 = 470 Ω (500 Ω) ajustable

Condensateurs:

- C1 = 15 n
- C2, C3 = 220 μ/25 V
- C4, C5, C8, C8' = 10 μ/16 V
- C6, C7, C9, C10 = 100 n
- C11 = 10 μ/63 V

Semiconducteurs:

- B1 = pont redresseur B40C800
- D1... D6, D6', D7, D7' = 1N4148
- D8, D8' = LED rouge
- T1 = BC 557
- T2, T2', T3, T3' = BC547
- IC1 = TL084
- IC2 = 13600 ou 13700
- IC3 = 78L12
- IC4 = 79L12
- IC5, IC5' = 741

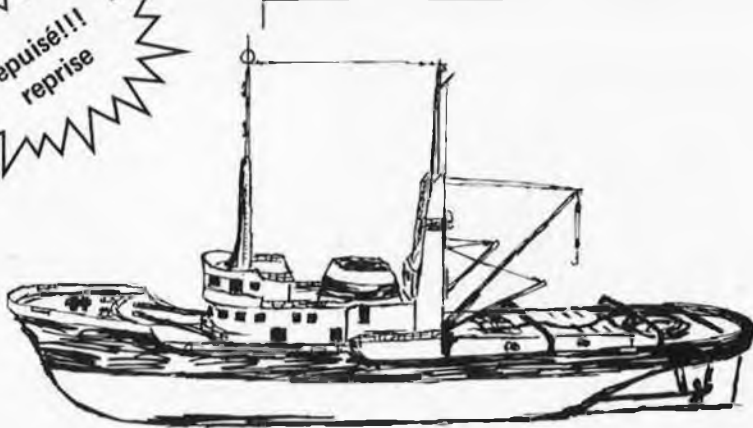
Divers:

- Tr1 = transfo secteur 2 x 15 V/0,2 A au secondaire (1 A si extension)
 - F1 = fusible 0,2 A retardé
 - M1 = galvanomètre 1 mA à bobine mobile (voir texte)
- Quadruple domino pour circuit imprimé

l'alimentation du montage et est relié au transformateur. Le second câble est trifilaire et comporte une prise secteur mâle ordinaire; il fait office d'entrée du wattmètre. Le troisième câble, trifilaire lui aussi, est pourvu d'une prise femelle et sert de sortie. Le fil de terre traverse le boîtier sans être relié au montage!!! Si l'on ne cherche pas à mesurer autre chose que des puissances d'appareils alimentés par le secteur (c'est-à-dire que l'on ne veut pas mesurer de puissances d'appareils audio), la tension d'alimentation du transformateur peut être extraite directement de l'entrée du wattmètre, ceci permet de se passer du câble bifilaire (voir la photographie). Lorsque l'assemblage est terminé, on peut se lancer dans la procédure d'étalonnage. Commençons par une recommandation importante: *A partir de l'instant où le montage est relié au secteur, il ne faut en aucun cas entrer en contact avec quelque composant que ce soit; le tourne-vis utilisé doit être parfaitement isolé (prendre un tourne-vis détecteur de tension 220 V par exemple).* Mettre en place sur le circuit les deux ponts A et B (ou fermer les deux interrupteurs si vous avez choisi cette solution). Relier la broche 5 de l'amplificateur opérationnel A1 à la masse, relier le pôle positif (le +) d'une pile de 1,5 V à la broche 3 de A2 et son pôle négatif (le -) à la masse. Mettre sous tension. Tourner P3 à fond à gauche (position de sensibilité maximale) et agir sur P2 de façon à ce que le galvanomètre indique zéro. Couper la tension secteur. Enlever la pile et appliquer la tension secteur à l'entrée du wattmètre non sans avoir, au préalable, supprimé la liaison entre la broche 5 (A1) et la masse. Mettre sous tension. Agir sur P1 de façon à amener le galvanomètre à zéro. Répéter la procédure de réglage à plusieurs reprises (P2 d'abord, puis P1), de manière à trouver le positionnement optimal des potentiomètres P1 et P2. Enlever ensuite le pont B (ou ouvrir l'interrupteur). Brancher une ampoule de 60 watts à la sortie du wattmètre et enfoncer la prise de son câble d'entrée dans une prise secteur

(220 V), après avoir tourné P3 à fond à droite (position de sensibilité minimale). Mettre le montage sous tension et agir sur P3 de façon à lire très exactement 0,6 mA sur le galvanomètre (= 60 watts). Fin de la procédure d'étalonnage!! Si vous recherchez la perfection (qui pour info... n'est pas de ce monde), vous pouvez reprendre cette procédure avec des ampoules d'autres puissances. Les essais effectués à l'aide d'ampoules de marques connues pour leur sérieux ont donné des résultats très concordants. Si vous tenez à tout prix à savoir tout très exactement, il est préférable de mesurer très précisément le courant traversant l'ampoule, ainsi que la tension appliquée à ses bornes (ceci en raison des tolérances de la tension du secteur), de faire le produit des deux valeurs obtenues et vous trouvez ainsi la puissance. Après l'étalonnage du point 60 W, le galvanomètre indique la puissance, un affichage de 0,1 mA correspondant à une puissance de 10 watts. Si l'on veut mesurer des tensions nettement inférieures à la tension du secteur, il peut s'avérer nécessaire de supprimer le pont A de manière à obtenir un débattement suffisant de l'aiguille du galvanomètre: la suppression de ce pont multiplie par dix la sensibilité. En ce qui concerne l'OTA, le 13600... Le type 13700, plus aisément disponible, peut fort bien convenir à ce montage. La seule différence existant entre les deux versions est que dans le cas du 13600, le premier transistor du darlington possède une entrée en drain de courant ("current sink") supplémentaire. Cette propriété n'a aucune importance sur la fonction VCO et n'est d'aucune utilité pour le multiplicateur (le darlington n'étant pas utilisé dans ce dernier cas!!!). On possède maintenant le moyen de mesurer la puissance des appareils domestiques les plus divers. Il ne faut cependant pas perdre de vue quel est le courant consommé par l'appareil en question ($I_{eff} = \frac{P}{U_{eff} \cdot \cos \varphi}$), de façon à éviter une surcharge de la résistance de shunt R4 (ce qui pourrait conduire à sa destruction prématurée).

épuisé!!!
reprise



régulateur de vitesse servo-commandé pour maquette de navire

La vitesse de croisière d'une maquette de bateau peut être modifiée en agissant sur la tension d'alimentation du moteur électrique, sous la commande de signaux radio-électriques. D'ordinaire, cette tâche est entièrement confiée à l'électronique. Toutefois, dans cet article, il sera question d'un servo-mécanisme commandant la tension d'alimentation du moteur par l'intermédiaire d'un potentiomètre et d'un circuit électronique.

Le régulateur de vitesse est alimenté par deux accus de 6 V. L'accu supérieur sert d'alimentation dans le cas d'un fonctionnement en marche avant, tandis que l'in-

férier est sollicité pour la marche arrière (le sens de rotation du moteur s'inverse). Le potentiomètre P2 est solidaire du servo. A l'état de repos, aucune tension (par rapport à la masse) n'est présente sur le curseur de P2. Lorsque le potentiomètre est actionné sous l'influence du servo, l'entrée inverseuse de IC1 se trouve, en fonction du sens de rotation, à un potentiel positif ou négatif. IC1 commande à son tour la mise en conduction de T3 ou de T4. Le moteur doit être connecté de façon à ce que le bateau avance quand T3 est conducteur. Comme dans la plupart des cas la marche avant est la plus fréquemment utilisée, l'accu supérieur doit être de capacité plus élevée que son homologue inférieur.

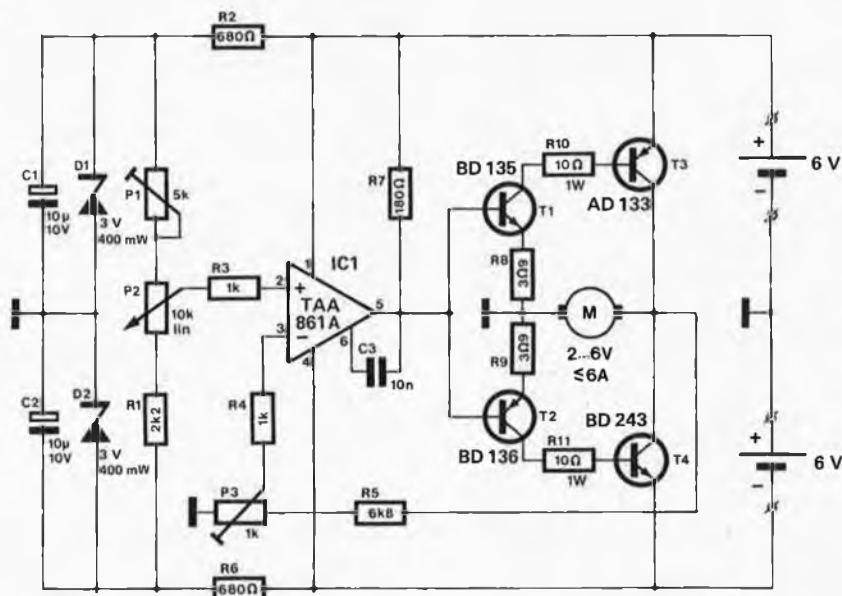
Les diodes zener D1 et D2, ainsi que les condensateurs C1 et C2, veillent à ce qu'une variation de la tension d'alimentation ne puisse affecter le réglage de vitesse. Il est, de plus, recommandé de déparasiter le moteur de manière suffisante.

Avant de se livrer aux ajustements, il convient de s'assurer que le curseur du potentiomètre se trouve bien aux alentours de la position médiane, lorsque le servo est lui-même à l'état neutre. Cette concordance n'est qu'une question d'adaptation mécanique entre le servo et l'axe du potentiomètre. P1 permet de corriger une légère déviation de ce réglage. A cet effet, il faut placer un voltmètre entre le curseur de P2 et la masse et régler P1 de façon à ce que la lecture soit nulle.

L'étape suivante consiste à placer le servo dans l'un de ses états extrêmes. Le potentiomètre P3 est réglé de façon à soumettre le moteur à la plus haute tension qu'il peut supporter.

Les transistors doivent être suffisamment refroidis. Ils doivent être isolés électriquement du radiateur par l'intermédiaire de petites feuilles de mica spécialement conçues à cet effet. Le radiateur doit avoir une résistance thermique de $2,8^{\circ}\text{C/W}$ (ou toute autre valeur inférieure).

1



80014

Tout modéliste se trouve de temps en temps confronté à une énigme quasi insoluble lorsqu'il lui faut avoir le cœur net quant au fonctionnement correct d'une servo. Mais comment procéder à cette vérification? La réponse est simple: à l'aide du testeur de servo-commande décrit ici. Il possède une fréquence de sortie de 50 Hz; la largeur de l'impulsion qu'il fournit est réglable entre 1 et 2 ms. Le signal de test idéal!!!

Simple,
bon marché
et
fonctionnel

testeur de servo-commande

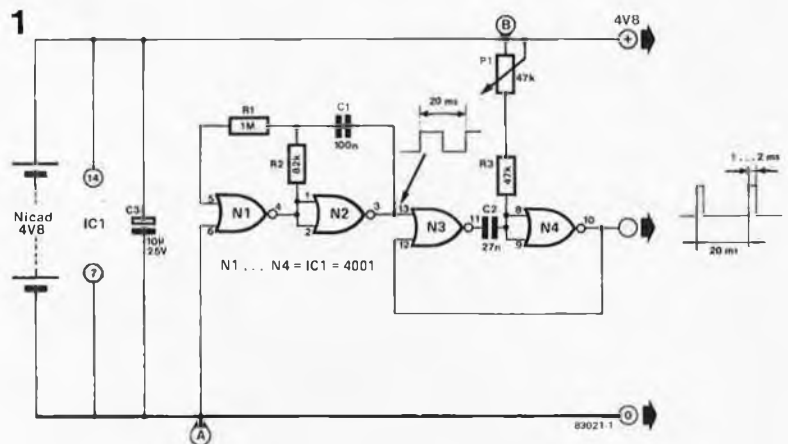
G. Lüber

Que peut-il arriver de plus dramatique à un modéliste que de ne plus être maître de son engin, quel qu'il soit (bateau, avion ou véhicule). Hors compétition, cela est un peu moins catastrophique. Ce genre de mésaventure arrive de temps en temps, quoique l'on fasse. Les raisons d'un mauvais fonctionnement de ce genre sont très diverses. L'une des sources du problème la plus fréquemment mise en cause est la servo-commande. Comment effectuer ce test en pleine nature? Comment tester une servo, mise en place dans un modèle réduit, sans devoir mettre en œuvre et l'émetteur et le récepteur (ou sans pouvoir le faire lorsque l'on est en pleine compétition et que l'utilisation des émetteurs/récepteurs est interdite hors compétition)? Un testeur pouvant fonctionner de manière autonome et capable de fournir un signal dont il serait possible de choisir la largeur d'impulsion: voilà très exactement ce qu'il nous faut. Au neutre, ce signal fourni à la servo-commande par le récepteur de la radiocommande possède une largeur d'impulsion de 1,5 ms. La largeur de l'impulsion aux deux extrêmes est dans l'un des cas 1 ms, dans l'autre 2 ms. Il faut donc arriver à fournir des impulsions de ce genre à la servo.

Que nous faut-il pour cela?

Trois fois rien: un circuit intégré, trois résistances, un potentiomètre et deux condensateurs; un petit accu de 4,8 V fournit la tension d'alimentation. Il ne faut rien de plus. Le circuit intégré est un circuit CMOS du type 4001; il comporte 4 portes NOR (figure 1). Les portes N1/N2 sont montées en multivibrateur astable qui oscille à une fréquence de 50 Hz; la largeur de l'impulsion de sortie est de 10 ms environ. La largeur totale de l'impulsion est de 20 ms par période. Les premières exigences du cahier des charges de notre testeur de servos sont remplies. Il ne reste plus qu'à le doter du dispositif de commande permettant de faire varier entre 1 et 2 ms la largeur de l'impulsion de sortie au cours de la période. Le multivibrateur monostable N3/N4 se charge de cette tâche. Dès que le multivibrateur astable déclenche le multivibrateur monostable par son flanc ascendant, on dispose à la sortie du montage d'une impulsion dont il est possible de choisir la largeur en agissant sur le potentiomètre P1. Cette largeur d'impulsion peut être choisie entre 1 et 2 ms, comme précédemment signalé.

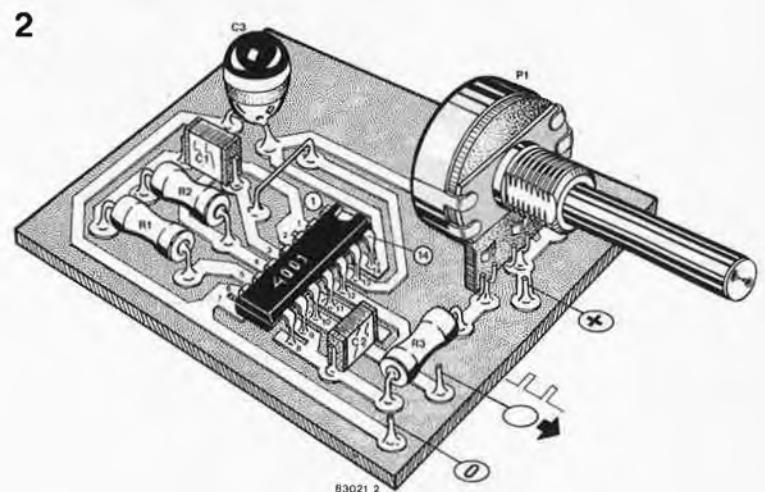
L'impulsion de sortie est positive. Dans sa forme originelle, ce montage n'est de ce fait prévu que pour les servo-commandes qui réagissent à une impulsion d'entrée positive.



Si l'on désire tester les servos fonctionnant avec des impulsions négatives, il faut modifier quelque peu le montage. On commence par remplacer IC1 par un 4011, circuit intégré compatible broche à broche qui comporte quatre portes NAND. La broche 6 de la porte N1 (point A) est reliée à la connexion recevant la tension d'alimentation positive; la connexion de R3 (point B) est reliée, quant à elle, à la masse. La construction du montage ne devrait guère poser de problème, étant donné le faible nombre de composants utilisés. La figure 2 donne un exemple de montage. Si la gamme désirée n'est pas balayée, il suffit de modifier la valeur de C2. On pourra éventuellement pourvoir le potentiomètre P1 d'une échelle graduée. Diminuer la valeur de R3 (jusqu'à 20 k au minimum) permet d'étendre quelque peu la gamme de réglage.

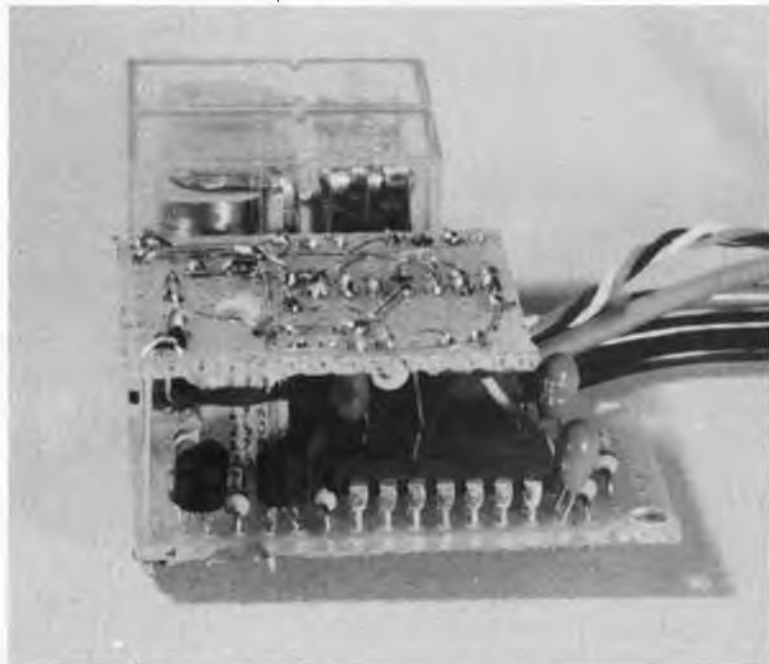
Figure 1. Le testeur de servo est en fait un modulateur de largeur d'impulsion. Les impulsions disponibles en sortie sont positives et possèdent une largeur réglable entre 1 et 2 ms. Si l'on a besoin d'impulsions négatives, il suffit de procéder aux modifications données dans le texte.

Figure 2. Grâce au dessin, il ne devrait pas y avoir de problème de construction. Rien ne vous empêche cependant de le construire différemment.



épuisé!!!
reprise

commutateur de télécommande



Ce circuit très simple permet de transmettre une fonction "tout ou rien" ou une inversion par une voie de télécommande proportionnelle.

Plusieurs manières de transmettre les ordres à distance sont utilisées dans le monde du modélisme. Une de ces méthodes consiste à envoyer des impulsions, d'une durée de 1 à 2 ms, avec un cycle de répétition de 20 ms. Dans ce système, l'ordre à exécuter est déterminé par la durée de l'impulsion. Le moteur peut, par exemple, tourner à droite lorsque la durée des impulsions est comprise entre 1 et 1,25 ms. Quand les impulsions sont plus longues que 1,25 ms, tout en restant inférieures à 1,75 ms, le moteur est à l'arrêt. Finalement, pour toute impulsion dont la durée est comprise entre 1,75 et 2 ms, le moteur tourne à gauche. Les impulsions reçues sont, comme il apparaît dans le schéma de principe de la figure 1, appliquées aux entrées trigger des monostables MMV1 et MMV2, ainsi qu'aux entrées "données" des flip-flops FF1 et FF2. Supposons qu'une impulsion de 1,1 ms soit reçue (A de la figure 2). Le monostable MMV1 est déclenché et délivre des créneaux d'une longueur de 1,25 ms. La sortie Q de

MMV1 délivre, elle, un signal inversé qui sert de signal d'horloge à FF1 (B de la figure 2). Lors du flanc positif (montant) de l'impulsion d'horloge, l'information est transférée de l'entrée "donnée" du flip-flop vers sa sortie. La sortie Q prend donc un état bas, indépendamment de ce qu'était l'état précédent (C de la figure 2). Son inverse, \bar{Q} (D de la figure 2), est donc à l'état haut et occasionne de ce fait le passage d'un courant de base dans T1, ce qui provoque l'attraction du relais Rel.

D'une manière analogue, MMV2 délivre une impulsion d'horloge d'une durée de 1,75 ms (déterminée par R2 et C2, E de la figure 2) au flip-flop FF2. Au flanc montant de ce dernier signal, l'information présente à l'entrée "donnée" est transférée à la sortie Q. Dans le cas présent, il s'agit d'un état bas, si bien que T2 se bloque (F de la figure 2). Les deux bornes du moteur M sont connectées à deux pôles différents de l'alimentation de 8,4 V et donc celui-ci peut tourner. Lorsque les impulsions reçues ont une durée comprise entre 1,25 et 1,75 ms, les deux transistors reçoivent la même information et donc le moteur se trouve dans l'impossibilité de tourner. Lorsque ce sont des impulsions d'une longueur supérieure à 1,75 ms, T1 se bloque tandis que T2, lui, se met à conduire et provoque une rotation du moteur dans le sens inverse. Le circuit réalisé à l'aide des portes NAND (dont les entrées sont des triggers de Schmitt) N1, N2 et N3 veille à ce que les flip-flops FF1 et FF2 prennent de façon certaine un état déterminé lors de la mise sous tension. Ce circuit a aussi pour but de découpler le moteur de son alimentation dans le cas où celle-ci tomberait sous une certaine tension pré-déterminée. Cette protection évite une détérioration de l'accu.

Comme il est fait usage d'une quadruple porte NAND, il y en a une qui reste inutilisée; on pourra éventuellement la placer en série avec l'entrée dans le cas où le circuit devrait être commandé par des impulsions de commande négatives. L'électronique de ce circuit réclame une alimentation basse tension qui pourra être prise sur l'accu qui alimente le récepteur. On pourra ajouter L1 et C7 pour filtrer l'alimentation, mais L1 sera la plupart du temps superflue. L'alimentation du moteur sera normalement délivrée par un accumulateur séparé. La tension dépendra bien sûr du moteur utilisé: les relais doivent aussi pouvoir commuter la même tension de façon fiable. Si on utilise une alimentation séparée, la valeur de R5

applikator

La procession des caractères ASCII

C'est en vain, malheureusement, que nous avons recherché un affichage capable d'être commandé directement par le décodeur de morse prévu pour le mois prochain. Pour compenser une éventuelle déception, nous vous proposons un montage utilisant un affichage fluorescent et ne comportant qu'un seul circuit intégré de gestion (!); n'importe quel micro-ordinateur peut prendre en charge la commande de ce montage.

Le circuit de la figure 1 comprend un affichage fluorescent à 16 afficheurs 16 segments, commandé par un circuit de commande d'affichage alphanumérique, IC1, deux diodes zener, une paire de condensateurs, une poignée de résistances et un transformateur/convertisseur de tension destiné à la pré-ionisation de l'afficheur. Bien que le nombre de résistances puisse sembler important,

le nombre des composants est réduit au strict minimum. Un circuit de commande discret n'exigerait pas moins de 34 transistors, 68 résistances, 4 à 8 circuits intégrés tampons et quelques 34 lignes d'entrée/sortie (I/O) vers l'ordinateur, sans oublier tous les composants mis en œuvre dans le montage décrit ici.

L'avantage décisif de ce montage est de réduire à 2 seulement les 34 lignes d'entrée/sortie: une ligne d'horloge et une ligne de donnée suffisent. Il est quasiment impossible de faire plus simple et plus sûr. Un système réduit à microprocesseur (un 6502 + un 6532 + une 2716 par exemple) permet de faire apparaître à la chaîne chiffres, lettres et signes en tous genres.

L'inconvénient de ce procédé est que l'on ne peut pas fournir directement au montage une information sérielle et attendre que les caractères ASCII correspondants apparaissent sur l'affichage. Il faut commencer par fournir un certain nombre de signaux

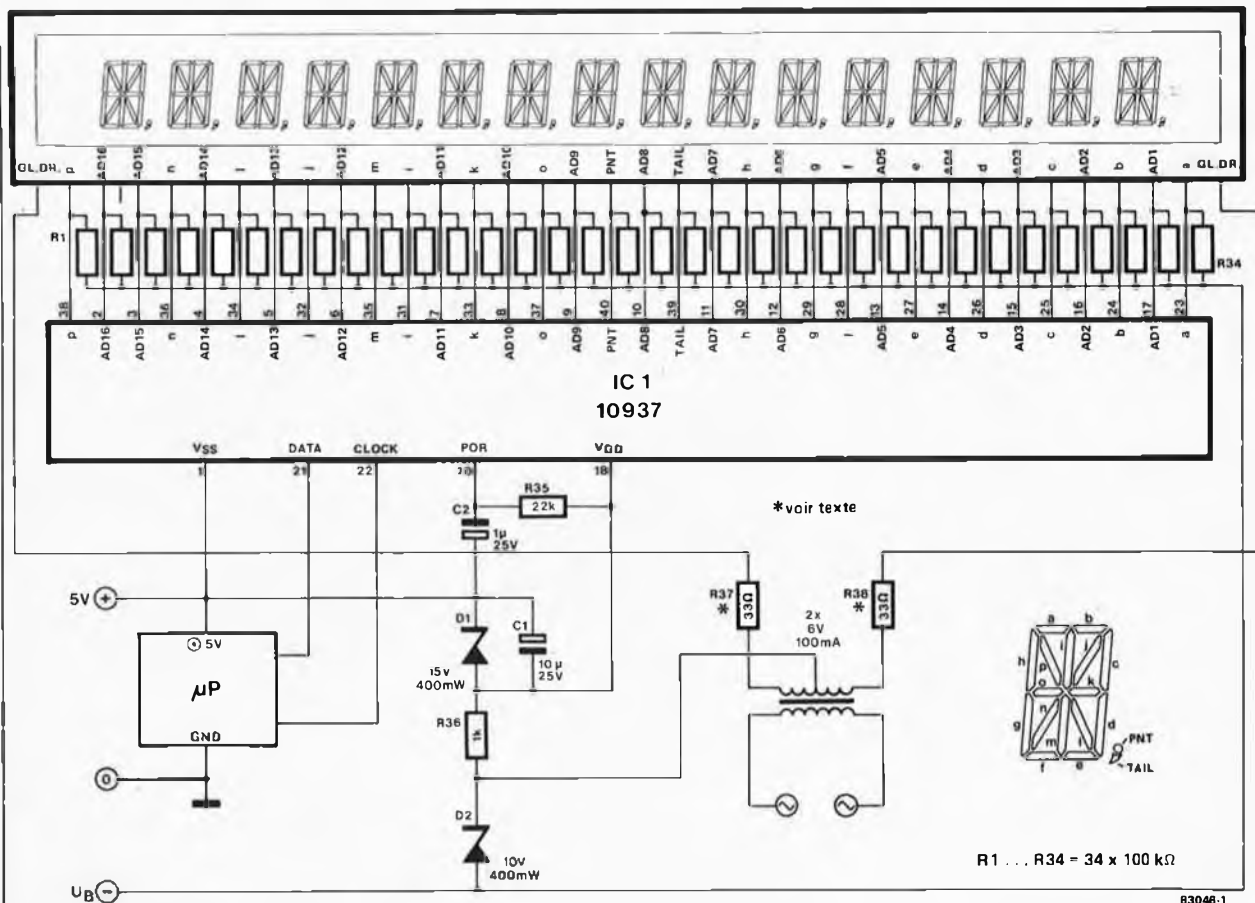
de commande au début de l'introduction des données, pour pouvoir ensuite entrer sériellement les informations ASCII destinées aux 16 afficheurs. Il faut d'autre part que chaque bit soit "envoyé" par un signal d'horloge. Si l'on désire obtenir un journal lumineux en mouvement, il faut décaler les 16 caractères d'un emplacement. Ne vous faites pas trop de soucis, tout ceci paraît plus compliqué que dans la réalité. Si l'on possède un système micro-ordinateur minimum et que l'on assimile bien la description, la programmation d'un défilement ne devrait guère poser de problème insurmontable.

On voit d'autre part, sur la figure 1, quels sont les segments constituant chacun des afficheurs. Pour faire la lettre "K", on utiliserait les segments h, g, o, j et l.

Pour faire fonctionner tout cela, il faut un circuit de commande d'affichage: le circuit utilisé ici est le 10937 (Alphanumeric Display Controller),

1

16-LY-01



R1 ... R34 = 34 x 100 kΩ

83046-1

Figure 1. Un seul (!) circuit intégré suffit pour commander un affichage fluorescent comportant 16 afficheurs à 16 segments. Les données ASCII sont introduites sériellement à l'aide d'un micro-ordinateur.

Tableau 1

Données pour l'affichage	Caractère ASCII	Données pour l'affichage	Caractère ASCII
01000000	@	00100000	!
01000001	A	00100001	!"
01000010	B	00100010	#"
01000011	C	00100011	#
01000100	D	00100100	\$
01000101	E	00100101	%
01000110	F	00100110	&
01000111	G	00100111	'
01001000	H	00101000	(
01001001	I	00101001)
01001010	J	00101010	*
01001011	K	00101011	+
01001100	L	00101100	,
01001101	M	00101101	-
01001110	N	00101110	.
01001111	O	00101111	/
01010000	P	00110000	0
01010001	Q	00110001	1
01010010	R	00110010	2
01010011	S	00110011	3
01010100	T	00110100	4
01010101	U	00110101	5
01010110	V	00110110	6
01010111	W	00110111	7
01011000	X	00111000	8
01011001	Y	00111001	9
01011010	Z	00111010	:
01011011	[00111011	;
01011100	\	00111100	<
01011101]	00111101	=
01011110	^	00111110	>
01011111	_	00111111	?

↑ Bit de commande

Tableau 1. Codage des caractères ASCII. Le huitième bit indique au circuit intégré de commande IC1 s'il s'agit d'un caractère ASCII (bit de commande = "0").

capable de commander les 16 segments de chacune des 16 positions de l'affichage. Chaque position comprend un point décimal (point) et une virgule (tail). La technique de commande mise en œuvre est le multiplexage. Les étages de commande des différents segments et positions sont intégrés, de sorte qu'il reste à mettre en place les résistances R1... R34, résistances de rappel destinées à forcer au niveau logique bas les lignes concernées. Le circuit intégré se charge de fournir tous les signaux chronologiques nécessaires à la commande de l'affichage. Après être passé par l'entrée DATA (données), broche 21, les données arrivent dans le tampon d'affichage des données. Le décodeur de segment contient les divers caractères ASCII énumérés dans le tableau 1. Ce tableau donne également le code permettant de définir le caractère

choisi. Les données sont transmises sous forme de mots de 8 bits. Si le bit de poids le plus fort (MSB = Most Significant Bit, celui de gauche) est un "1", il s'agit d'une information de commande. Si au contraire ce bit est un "0", le circuit intégré de gestion en déduit que la donnée introduite représente le code d'un caractère ASCII. Comment s'y prend-on pour faire apparaître un caractère sur l'affichage fluorescent? Penchons-nous quelques instants sur le schéma. C2 et R35 forment un circuit d'initialisation ou de remise à zéro à la mise sous tension (Power on Reset). Lors de l'application de la tension de fonctionnement VDD, voici ce qui se passe:

- Les sorties de commande des afficheurs AD1... AD16 se retrouvent "en l'air".
- Cela est également le cas des

sorties de commande des segments, y compris les lignes PNT et TAIL.

- L'octet de gestion de données LOAD DUTY CYCLE voit sa fenêtre de fonctionnement remise à zéro.
- L'octet de gestion de données LOAD DIGIT CNTR est mis à 16.
- L'octet de gestion de données LOAD BUFFER PTR est mis à 15.

Il est possible maintenant d'entrer le code du premier caractère ASCII que l'on veut voir s'afficher.

La mémoire de données possède une capacité de 16 octets de données. Avant de mémoriser le mot suivant, le compteur ordinal se trouvant dans le circuit intégré est incrémenté. Cette incrémentation ne se fait pas lorsque l'information introduite est un point décimal ou une virgule. En cas d'introduction de l'un de ces deux signes, on peut poursuivre la procédure de programmation en introduisant tout simplement le code ASCII pour le caractère suivant. Si l'on désire générer un caractère en dehors de la procédure standard, il faut commencer par introduire l'octet de commande correspondant: LOAD BUFFER PTR. Il n'est pas nécessaire d'entrer cet octet de commande lorsque l'on désire revenir

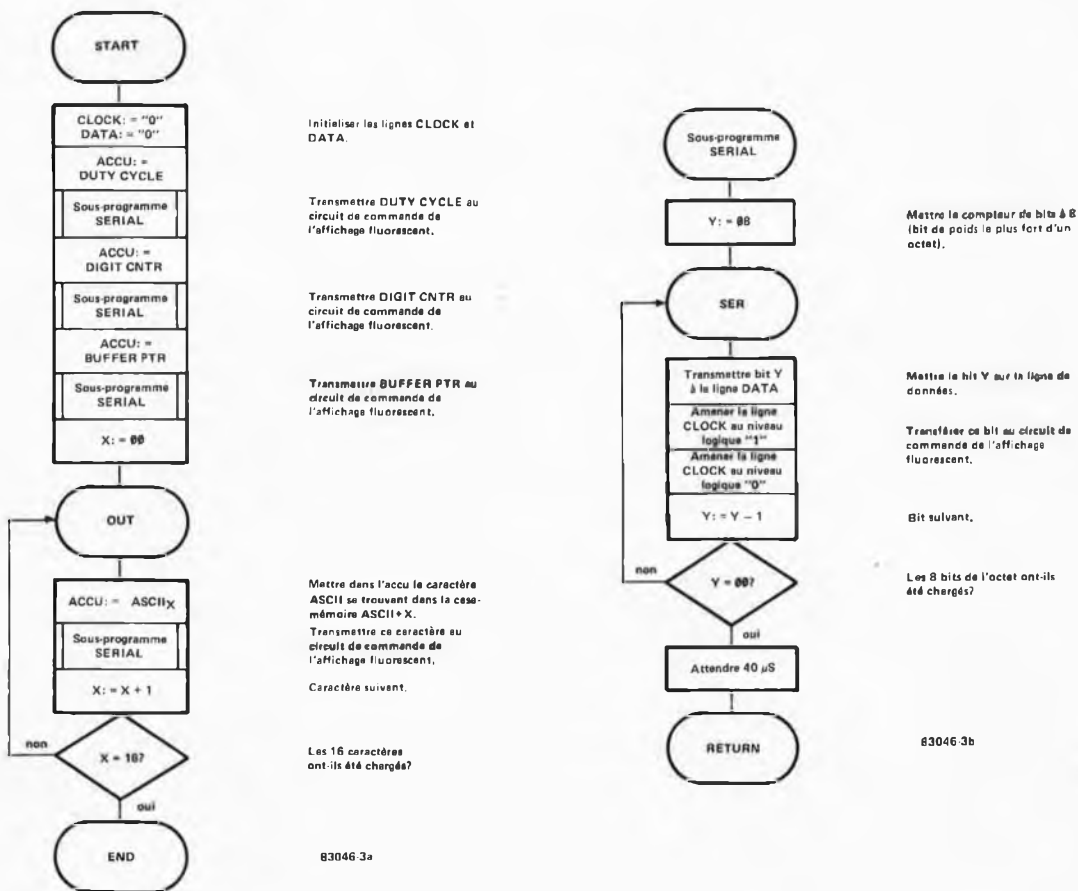
Tableau 2

Octet de gestion de données	Code
LOAD BUFFER PTR (Position du caractère à modifier)	1010ZZZZ
LOAD DIGIT CNTR (Nombre d'emplacements)	1100XXXX
LOAD DUTY CYCLE (Marche/Arrêt Luminosité, "Chronologie")	111YYYYY
	Bit de commande

ZZZZ Position du caractère à changer
XXXX Correspond au quartet (mot de 4 bits), indiquant le nombre d'emplacements
YYYYY Correspond au nombre de périodes d'horloge pendant lesquelles chaque emplacement est en fonctionnement (mot de 5 bits)

Tableau 2. Codage des octets des données de commande. Le huitième bit indique au circuit de commande, IC1, qu'il s'agit d'un mot octet de gestion directive des données (ce bit est à "1").

Tableau 3



à la première position et qu'il y a moins de 16 caractères à gérer (LOAD DIGIT CNTR \neq 0). Cela n'est absolument pas nécessaire lorsque la mémoire est remplie jusqu'au nombre maximal de positions précédemment défini. L'affichage peut être influencé, grâce aux octets de commande de données évoqués ci-dessus, selon la procédure que nous allons décrire maintenant. La donnée LOAD DUTY CYCLE permet de mettre l'affichage en et hors fonction, de régler sa luminosité et de modifier la chronologie de l'affichage (Display-Timing). La fenêtre de fonctionnement réservée à chaque caractère a une longueur de 32 périodes d'horloge. Les circuits de commande de segments et de position peuvent être mis en fonction pendant 31 périodes d'horloge au maximum pour chacun des caractères. Ces mêmes circuits de

commande restent éteints pendant une période d'horloge (10 μ s typique), de façon à permettre la séparation de deux caractères. Par modification de la valeur de l'octet LOAD DUTY CYCLE, on peut faire varier entre 0 et 31 périodes d'horloge la durée de fonctionnement des sorties de commande. La fonction normale de l'octet LOAD DIGIT CNTR est de définir dans un programme le nombre de caractères à commander. Il permet de régler à la valeur maximale possible le rapport cyclique de l'affichage. Si l'on désire commander 16 caractères, il faut entrer un zéro. Comme nous l'avons signalé précédemment, cette mise à zéro se fait automatiquement lors de la mise sous tension. Si l'on désire afficher moins de 16 caractères, on introduit simplement le nombre de caractères choisi.

L'octet de commande de données LOAD BUFFER PTR permet de modifier un caractère situé à un emplacement choisi de l'affichage. Voici comment le tampon d'affichage de donnée interne du circuit intégré est positionné à l'emplacement sélectionné: entrer le nombre (décimal) correspondant à l'emplacement choisi, diminué de 2. Prenons un exemple. Supposons que nous voulions changer le sixième caractère de l'affichage, il faut dans ce cas entrer la valeur 4. S'il s'agit de modifier le premier caractère, les choses se compliquent quelque peu. 1 moins 2 donne - 1. On en déduit: 16 (nombre d'emplacements maximal) - 1 égal 15 (= F_{hex}). C'est la valeur introduite automatiquement lors de la remise à zéro lors de la mise sous tension! Si, lors de la programmation des caractères ASCII, on désire procéder

2

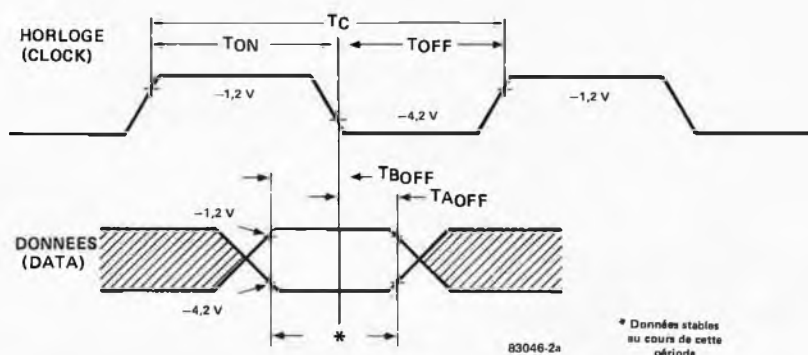
Tableau 4

IC1	Tension de commande	U _B
10937 P-20	20 V	- 15 V
10937 P-30	30 V	- 25 V
10937 P-35	35 V	- 30 V
10937 P-40	40 V	- 35 V

Niveaux d'entrée (valeurs absolues)	min.	max.
"1"	+0,3 V	-1,2 V
"0"	-4,2 V	U _B

Consommation de courant:
40 mA maximum (totale)

Tableau 4. Caractéristiques techniques: diverses tensions de fonctionnement, consommation de courant, niveaux logiques.



	min.	max.
Tc	10 μs	
TON	2 μs	20 μs
TOFF	2 μs	
TBOFF	400 ns	
TAOFF	100 ns	

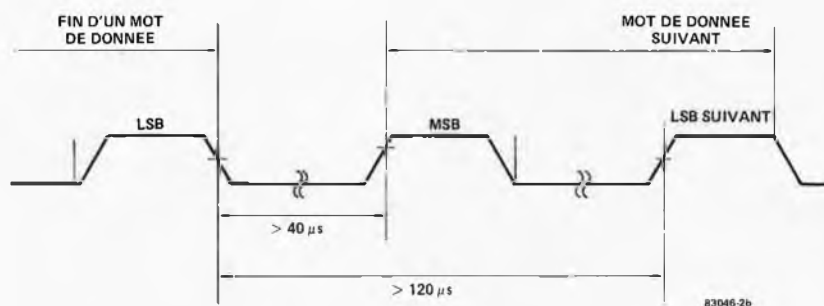


Figure 2. Chronogramme des signaux appliqués à la broche 21 (données) et à la broche 22 (horloge). Seules les lignes DATA, CLOCK et +5 V sont reliés au micro-ordinateur. Les tensions indiquées sont à mesurer par rapport au +5 V!

autrement que par remise à zéro lors de la mise sous tension, il faut, lors de l'introduction des données (de 8 bits chacune), respecter la procédure suivante:

- Octet de commande LOAD DUTY CYCLE
- Octet de commande LOAD DIGIT CNTR
- Octet de commande LOAD BUFFER PTR
- Premier caractère ASCII
- Second caractère ASCII et à suivre...

Les octets de commande peuvent être introduits dans n'importe quel ordre!

Le tableau 2 donne le code correspondant aux différents octets de commande. Petite remarque concernant la chronologie (le timing): l'intervalle séparant deux mots de donnée doit être de 40 μs au minimum. L'intervalle séparant la fin du

bit le moins significatif et le début du bit le moins significatif de deux mots de données consécutifs doit être de 120 μs au moins. La figure 2 donne le chronodiagramme des signaux appliqués aux entrées DATA (donnée), broche 21 et CLOCK (horloge), broche 22.

Remarque concernant le matériel: seules les lignes DATA, CLOCK et +5 V sont à relier au micro-ordinateur. La ligne de masse de l'ordinateur ne doit pas être reliée à celle du montage comportant l'affichage.

Les résistances R37 et R38 doivent être adaptées au transformateur utilisé. Voici comment procéder. On place une résistance de 100 Ω (1 W!) entre les connexions GL DR (à R37 et à R38). Ne pas connecter l'affichage pour le moment. Mesurer la tension à l'aide d'un voltmètre alternatif: on devrait mesurer aux

alentours de 7,2 V_{eff}. Si l'on utilise un transformateur secteur ayant un secondaire de 2 x 6 V, les résistances R37 et R38 devraient avoir une valeur de 33 Ω. Comme il arrive que les valeurs des tensions ne correspondent pas exactement aux valeurs nominales, il est conseillé de déterminer la tension alternative de sortie à l'aide de R37 et de R38, selon la procédure décrite plus haut.

On pourra d'autre part mettre en parallèle sur C2 un bouton-poussoir (pourvu d'une résistance de 100 Ω), de manière à se doter d'une possibilité d'initialisation manuelle. Remarque concernant le logiciel: l'organigramme donné en tableau 3 devrait permettre d'écrire un programme capable d'envoyer à l'affichage les caractères ASCII choisis (voir tableau 1). Le premier caractère se trouve à l'extrémité droite de l'affichage, le dernier au bout à gauche (en cas de mémorisation de 16 caractères; sinon, un peu moins à gauche, selon le nombre de caractères mis en mémoire).

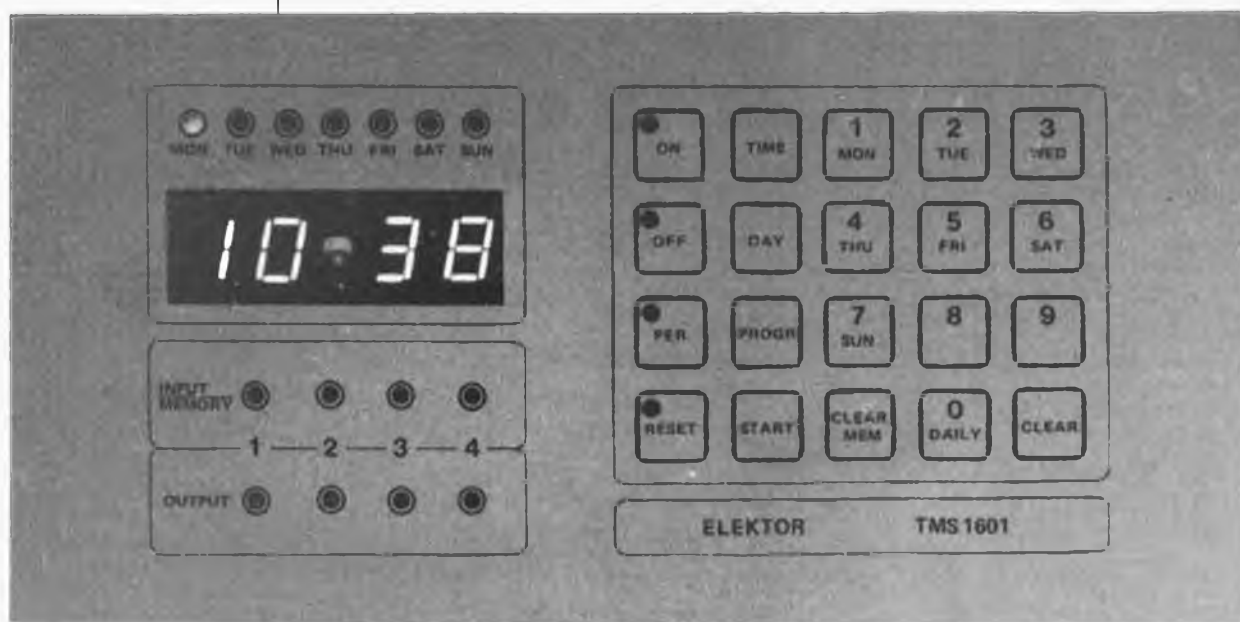
Source: Fiche de caractéristiques - 10937 Alphanumeric Display Controller, Rockwell.

un micro-ordinateur spécialement conçu pour la commutation journalière ou hebdomadaire

"Et re... encore une horloge!", direz-vous.

Et bien oui, c'est encore une horloge avec programmation des sorties de commutation. Mais pas n'importe quelle horloge, on s'en doute bien, puisque conçue autour d'un micro-ordinateur à un seul circuit intégré de Texas Instruments: le TMS 1601. Un circuit prometteur... qui n'a malheureusement pas tenu toutes ses promesses, comme on le verra au cours de cet article. Nous l'avons assortie d'un magnifique projet de façade sous forme d'un clavier à membrane sérigraphié à coller sur un support rigide (aluminium par exemple) percé au préalable. La photographie en noir et blanc ne rend malheureusement qu'assez médiocrement l'élégante association de couleurs: fond gris argenté, inscriptions noires et lumière rouge diffuse pour les LED et les afficheurs. On en mangerait...

horloge programmable



Caractéristiques

- face avant à clavier intégré
- quatre sorties de commutation
- affichage de l'heure (24 h) sur 4 afficheurs à 7 segments
- visualisation des secondes
- 28 cycles hebdomadaires par sortie
- ou 4 cycles à répétition quotidienne par sortie
- alimentation de secours

L'horloge proprement dite, c'est un seul circuit intégré: le fameux "controller/timer" TMS 1601 de TI. Si l'on se réfère à la fiche de caractéristiques du fabricant ainsi qu'à sa note d'application, on découvre que ce micro-ordinateur programmé ne comportant que quatre sorties de commutation n'en est pas moins doté de deux cycles de programmation: l'un *journalier*, l'autre *hebdomadaire*. L'heure est affichée sur des afficheurs à LED 7 segments, tandis que les jours de la semaine le sont par des LED distinctes.

Un circuit de mémoire vive extérieur est toutefois requis pour la programmation des 28 cycles de commutation hebdomadaires possibles par sortie ou encore les quatre cycles quotidiens. La notice du constructeur laisse croire que les cycles hebdomadaires et les cycles quotidiens peuvent être pana-

chés. Aussi avons-nous passé des heures et des heures sur notre prototype à nous demander pourquoi celui-ci refusait de fonctionner en "cycles panachés", alors que les cycles séparés fonctionnaient à merveille. On ne se sent pas fier, dans ces moments-là, vous savez?

Jusqu'à ce que les ingénieurs de Texas Instruments, auxquels nous avons posé la question à laquelle ils ne savaient quoi répondre, ont fini par s'apercevoir que leur logiciel préprogrammé comportait une erreur et que le panachage des cycles hebdomadaires et quotidiens conduisait à de graves perturbations du fonctionnement de l'horloge. Ce fut un "ouf!" de soulagement, mais aussi un "ouf!" de dépit. Ce remarquable circuit intégré perd ainsi une certaine partie de son intérêt. Nous vous laissons juger! On peut espérer l'apparition d'une

1

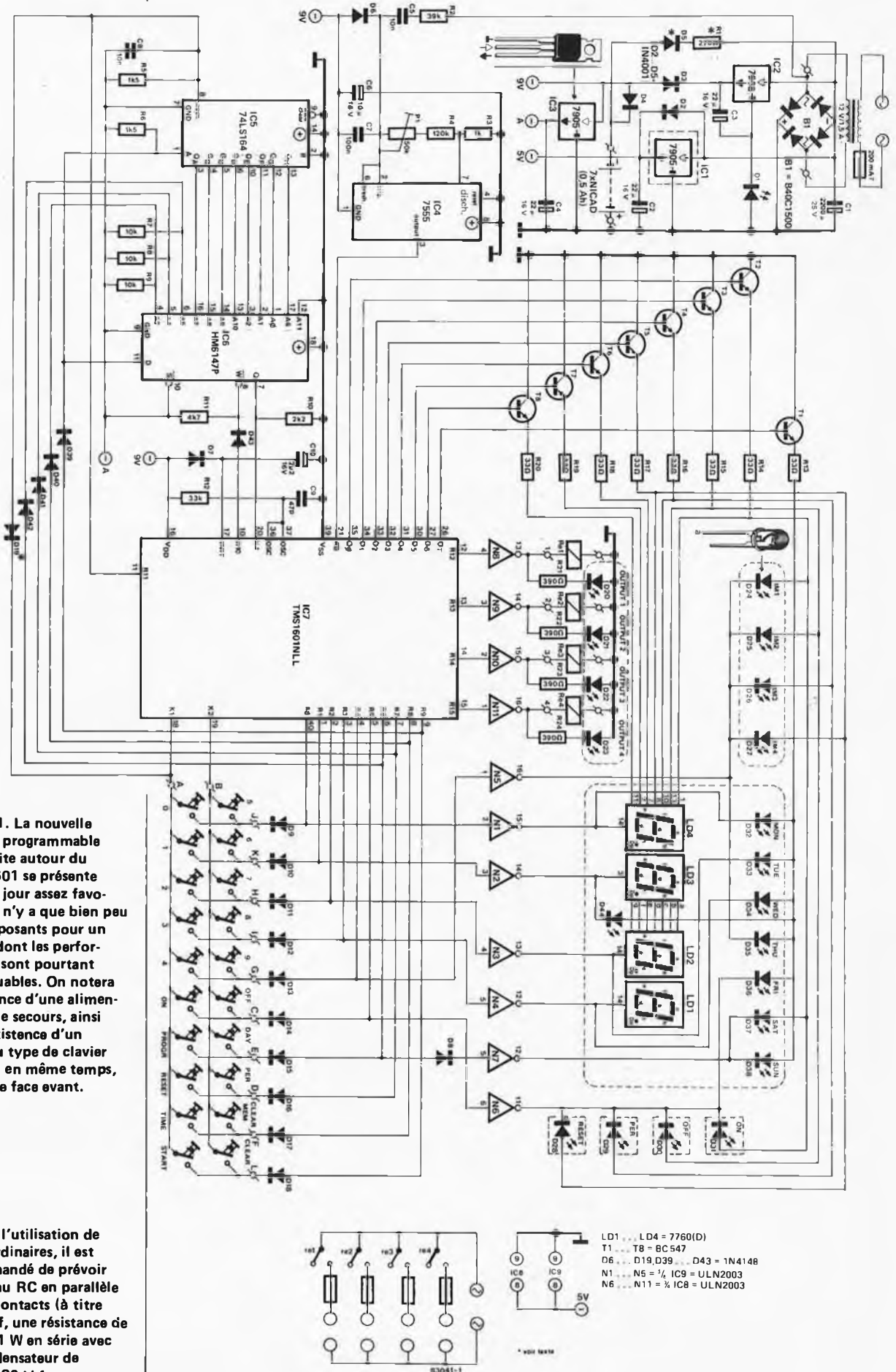


Figure 1. La nouvelle horloge programmable construite autour du TMS 1601 se présente sous un jour assez favorable: il n'y a que bien peu de composants pour un circuit dont les performances sont pourtant remarquables. On notera la présence d'une alimentation de secours, ainsi que l'existence d'un nouveau type de clavier qui fait, en même temps, office de face avant.

Lors de l'utilisation de relais ordinaires, il est recommandé de prévoir un réseau RC en parallèle sur les contacts (à titre indicatif, une résistance de 100 Ω/1 W en série avec un condensateur de 100 n/630 V font l'affaire).

Les cotes de la figure 2 sont marquées tantôt d'un "1" tantôt d'un "2"; ces dernières sont les mesures réelles, tandis que celles qui sont marquées d'un "1" sont les mesures minimales tolérées après découpe.

version corrigée... bien qu'il semble, pour l'instant, qu'à Nice on songe plutôt à corriger la notice!

Nous verrons plus tard que les fonctions offertes par le clavier sont d'une souplesse remarquable. Nous allons procéder à leur description, comme si le panachage était possible; mais nous demandons au lecteur de garder présent à l'esprit le fait que ce panachage peut donner lieu à certains défauts de fonctionnement, notamment lorsque des cycles hebdomadaires et quotidiens sont imbriqués chronologiquement. La répétition quotidienne d'un cycle de commutation dont on a spécifié le début et la fin peut être obtenue facilement à l'aide de la fonction DAILY. Un autre aspect remarquable de l'horloge est la fonction PER (période): il suffit de spécifier l'heure de début d'un cycle de commutation, puis la durée du cycle (et non l'heure de fin de cycle) avec la fonction PER.

Parmi d'autres avantages, il y a encore la possibilité de parcourir la mémoire contenant les heures de début et de fin de cycle, ainsi que les jours, avec la possibilité d'effacer certaines.

Mentionnons encore la possibilité d'une commutation manuelle de chaque sortie, sans que cette intervention ne perturbe le cycle de commutation.

Et pour en finir avec les généralités, signalons aussi que nous avons équipé l'horloge programmable d'une alimentation de secours qui non seulement assure la sauvegarde des cycles de commutation programmés, mais aussi le maintien du fonctionnement normal (synchronisé) de l'horloge proprement dite. Autant de détails sur lesquels nous aurons l'occasion de revenir au cours de cet article.

Le schéma... est simple

Oui, le schéma est simple puisque l'on y trouve, pour l'essentiel, que des composants périphériques (afficheurs, LED, résistances de limitation de courant, etc). Pas étonnant, cette maigreur du circuit, lorsque l'on sait que IC7 comporte un générateur d'horloge, des ports d'entrée/sortie, 4 Koctets de mémoire morte programmée, 512 bits de mémoire vive, etc... Pour la mémorisation des paramètres de la programmation, il faut toutefois un circuit de mémoire vive supplémentaire (IC6). Seules les lignes d'adresses A3, A4 et A5 de cette RAM sont adressées directement par IC7. Les autres le sont par un registre à décalage (IC5), lui-même commandé par la sortie R9 d'IC7. Le signal fourni par cette sortie R9 est lui-même associé au signal fourni par la sortie R11 du même circuit intégré.

R12... R15 sont les sorties de commutation proprement dites; elles sont tamponnées par N8... N11 avant d'attaquer les relais (dont le courant de maintien ne saurait par conséquent excéder 80 mA). Les LED D20... D23 visualisent l'état des sorties.

Le clavier est organisé autour des lignes R0... R9 et K1, K2. Nous reviendrons en détail sur le clavier; mais auparavant, il nous faut examiner le fonctionnement de l'affichage.

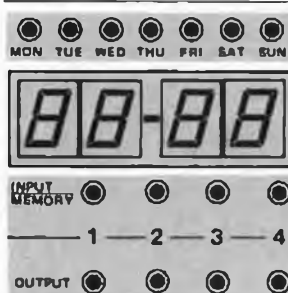
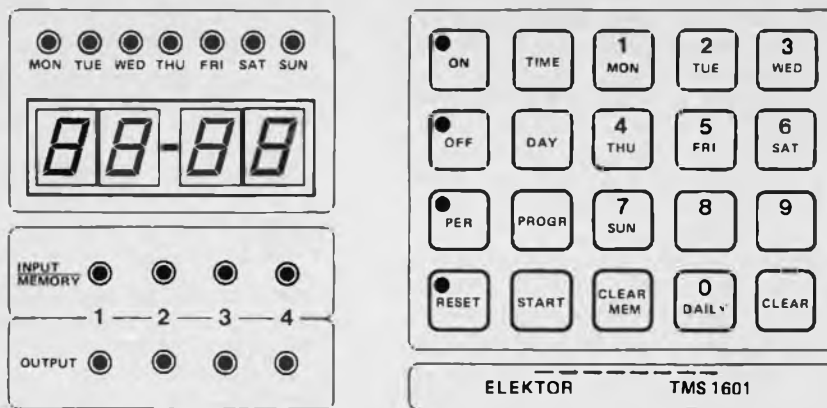
La commande des afficheurs est assurée par les lignes R0... R6 via les tampons N1... N7. La commande multiplexée des segments est assurée par les lignes 00... 07, via les transistors tampons T1... T8. L'affichage comporte quatre afficheurs à 7 segments (LD1... LD4), un "point décimal" sous la forme d'une LED - il s'agit en fait de l'indication des secondes -, les LED pour les jours de la semaine (D32... D38), les LED "input memory" (D24... D27), une LED pour la fonction "reset" (D28), une LED pour la fonction "période" (D29) et enfin les LED pour les touches "on" et "off" (D31 et D30).

L'horloge est synchronisée par les 50 Hz du réseau électrique, fréquence que nous prélevons sur l'enroulement secondaire du transformateur d'alimentation et appliquée, via R2 et C5, à IC4 monté en multivibrateur astable. De sorte que l'on finit par disposer d'un joli signal carré à la fréquence désirée... mais notez bien que l'on aurait pu s'en passer, de ce 7555, pour la mise en forme du 50 Hz. En fait, sa présence est justifiée surtout par la nécessité d'un générateur de 50 Hz pendant les coupures du courant distribué par le réseau, lors de la mise en fonction de l'alimentation de secours.

C'est ainsi que nous en arrivons à cette fameuse alimentation, doublée d'un dispositif d'urgence. Deux tensions sont requises: - 5 V et - 9 V. De très ordinaires régulateurs de tension font parfaitement l'affaire: IC1 pour - 5 V et IC2 pour - 9 V. On remarque la présence d'un troisième régulateur intégré: IC3. Celui-ci alimente IC5 et IC6. En cas de coupure de courant, la fonction du transformateur, du redresseur et du condensateur tampon est assurée par sept accus au CadNi montés en série, grâce auxquels les - 9 V pour IC4 et IC7 et les - 5 V pour IC5 et IC6 sont maintenus, de sorte que l'horloge n'est pas interrompue et que le programme continue de tourner; seuls les afficheurs sont mis en berne pour éviter une décharge trop rapide des accumulateurs. Dans le même ordre d'idées, les relais ne seront pas activés pendant toute la durée de la coupure. En limitant ainsi le courant à quelques 50 mA, on arrive à tenir le coup pendant des coupures même longues. Si l'on désire ne pas faire les frais d'accumulateurs, on peut se rabattre sur des piles ordinaires; dans ce cas, R1 et D5 doivent être supprimés. Ces deux composants assurent en effet l'entretien de la charge des accumulateurs, fonction incompatible avec des piles ordinaires. Pour ces dernières, on a le choix entre six piles de 1,5 V chacune ou deux piles plates de 4,5 V. La résistance R1 et la diode D5 peuvent également être omises, *a fortiori*, dans le cas où l'on ne désire pas d'alimentation de secours.

Fonctions

On trouve sur la figure 2 une reproduction de la face avant que nous avons conçue pour l'horloge programmable; on y voit tous les détails que nous allons décrire un à un:



: Du Lundi au Dimanche, ces sept LED indiquent le jour de la semaine

Ces 4 afficheurs à 7 segments indiquent l'heure qui cède la place, lors de la programmation, aux heures de commutation (ceci vaut également pour les LED des jours de la semaine décrites ci-dessus). La LED des secondes clignote au rythme... des secondes.

: Ces LED indiquent le canal en cours de programmation

: L'état des quatre sorties est visualisé en permanence par ces quatre LED.

ON : Cette touche permet la mise en service de l'une ou l'autre sortie de commutation, en mode "programmation" ou en mode "manuel". Lorsque l'on spécifie une heure de mise en service, la LED de cette touche s'allume.

OFF : Même fonction que ci-dessus pour la mise hors service des sorties.

PER : Fonction "période"; elle permet de spécifier une durée de mise en service au lieu d'une heure de fin de cycle.

RESET : La touche RESET permet de programmer une heure de remise à zéro générale. La LED témoin s'allume au moment de l'initialisation.

TIME : Pour revenir à l'affichage de l'heure après une procédure de programmation, on actionne la touche TIME.

DAY : Cette touche permet de spécifier le jour du cycle de programmation; elle est également utilisée lors de la mise à l'heure.

PROGR : La fonction PROGRAMMATION permet d'adresser l'une des sorties lorsque la touche PROGR est suivie par l'une des touches 1...4.

START : Cette fonction n'est utilisée que pour quitter l'état "single reset" de l'horloge (peu utilisée).

CLEAR MEM : Une fonction essentielle puisqu'elle permet d'effacer le contenu de la mémoire de programmation des cycles.

CLEAR : En cas d'erreur de manipulation, cette fonction d'effacement est bien utile.

1 MON **2 TUE** **3 WED** : La fonction numérique de ces touches est évidente; 1...7 et 0 sont toutefois dotés d'une double fonction dont la présence varie selon le mode et la phase de la programmation en cours.

4 THU **5 FRI** **6 SAT**

7 SUN **8** **9**

0 DAILY : En cas d'erreur de manipulation, cette fonction d'effacement est bien utile.

Figure 2. Le clavier et la façade de l'horloge sont une seule et même pièce, réunissant les organes de commande et les dispositions d'affichage. Les orifices pour les LED et les afficheurs sont munis, d'origine, d'un film translucide rouge. La LED des secondes est placée entre les afficheurs à 7 segments. La finition obtenue avec ce nouveau matériau est étonnante. Pour se faire une idée du prix, on peut calculer à partir du nombre de touches: soit une vingtaine de touches à environ 6 F la touche, c'est raisonnable, non?

Mode d'emploi

Mise sous tension

Lors de la mise sous tension, on voit apparaître quatre 8 clignotants tandis que la LED des secondes reste éteinte. Les quatre LED incorporées aux touches s'allument aussi. La mémoire est vide et l'horloge ne fonctionne pas. Cette configuration initiale est également celle que l'on rencontrera lors de coupures de courant, en l'absence d'une alimentation de secours.

Mise en service

Pour plus de clarté, nous prendrons un exemple: soit un vendredi soir à 17 heures 30 et nous voulons mettre l'horloge en service.

● **TIME** : l'horloge indique MON (la LED correspondante s'allume) parce que pour elle tout commence toujours le Lundi à 0 heure. Les afficheurs à 7 segments indi-

quent "0000". La LED des secondes s'allume, mais ne clignote pas.

● **DAY** : les LED des jours de la semaine se mettent à clignoter.

● **FRI** : la LED FRI s'allume et les autres s'éteignent (FRI, c'est FRIday... pour Vendredi).

● Puis actionner successivement les touches 1, 7, 3 et 0. Les afficheurs indiquent 17 heures 30.

● **TIME** : lorsque l'on actionne à nouveau cette touche, l'horloge est mise à l'heure et se met aussitôt à fonctionner normalement. La LED des secondes clignote à son tour (ce qu'elle ne fait donc que lorsque l'heure est affichée une fois que l'horloge est mise en service).

Liste des composants

Résistances:

R1 = 270 Ω
R2 = 39 k
R3 = 1 k
R4 = 120 k
R5, R6 = 1 k5
R7, R8, R9 = 10 k
R10 = 2k2
R11 = 4k7
R12 = 33 k
R13... R20 = 33 Ω
R21... R24 = 390 Ω
P1 = 50 k aj.

Condensateurs:

C1 = 2200 μ /25 V
C2, C3, C4 = 22 μ /16 V
C5, C8 = 10 n
C6 = 10 μ /16 V
C7 = 100 n
C9 = 47 p
C10 = 2 μ /16 V

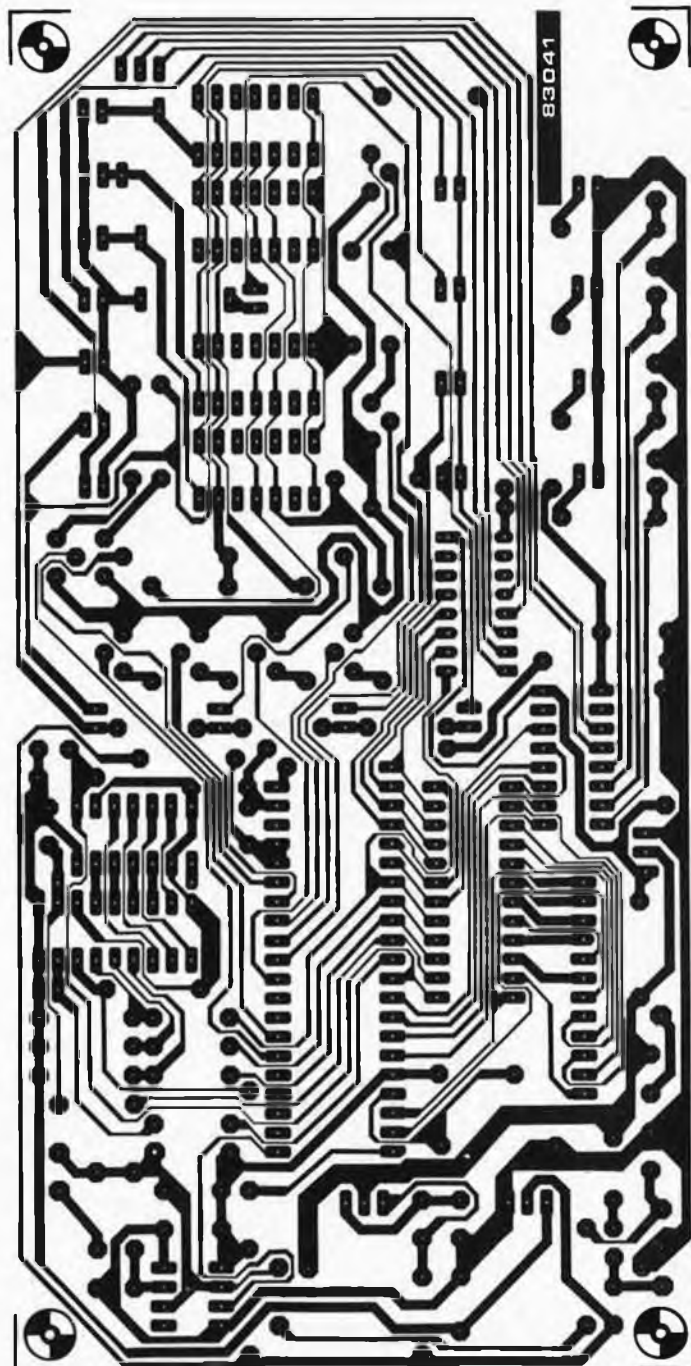
Semiconducteurs:

D1 = LED rouge
D2... D5 = 1N4001
D6... D19,
D39... D43 = 1N4148
D20... D38 = LED rouge
3 mm
D44 = LED rouge plate
T1... T8 = BC547
IC1, IC3 = 7905
IC2 = 7908
IC4 = 7555
IC5 = 74LS164
IC6 = HM6147P (Hitachi)
IC7 = TMS 1601 NLL
(Texas Instruments)
IC8, IC9 = ULN 2003
LD1... LD4 = 7760 (D)
B1 = pont redresseur
B40C1500

Divers:

Tr1 = transformateur secteur
12 V/1,5 A
Radiateur pour IC1 (5°C/W)
Connecteur femelle pour ruban
à conducteurs multiples (12)
type 1230-12-01-10 ("front
insertion") de Methode
Electronics

3



Mise à l'heure

La procédure de mise à l'heure est comparable à une partie de la procédure de mise en service décrite ci-dessus. On actionne la touche TIME, la touche CLEAR, la touche DAY, on spécifie le jour de la semaine, puis l'heure et pour finir on actionne la touche TIME au moment précis de la mise à l'heure (le célèbre quatrième top).

Remise à zéro

Le cycle normal de l'horloge commence le Lundi à 0 heure et s'arrête le Dimanche soir à 24 heures 59. Si l'on désire obtenir un cycle de moins de 7 jours (avec ou sans répétition), il faut programmer une heure de remise à zéro à laquelle l'horloge revient au Lundi 0 heure. Pour obtenir l'arrêt définitif de l'horloge à partir de cette initialisation ("single reset"), il faut supprimer D19. Nous avons déjà signalé que pour quitter

cette situation particulière de l'horloge, il n'y a guère que la fonction START. La programmation d'une heure de remise à zéro se déroule comme suit (supposons que cette heure soit la même que celle du précédent exemple, soit Vendredi à 17 heures 30):

•RESET DAY FRI 1 7 3 0 •RESET

: La LED RESET s'allume et reste allumée.

Pour effacer une heure d'initialisation programmée antérieurement, on procède ainsi:

•RESET CLEAR : La LED RESET s'éteint.
MEM

Pour visualiser l'heure d'initialisation programmée antérieurement, il suffit d'actionner deux fois de suite la touche RESET.

horloge programmable
elektor avril 1983

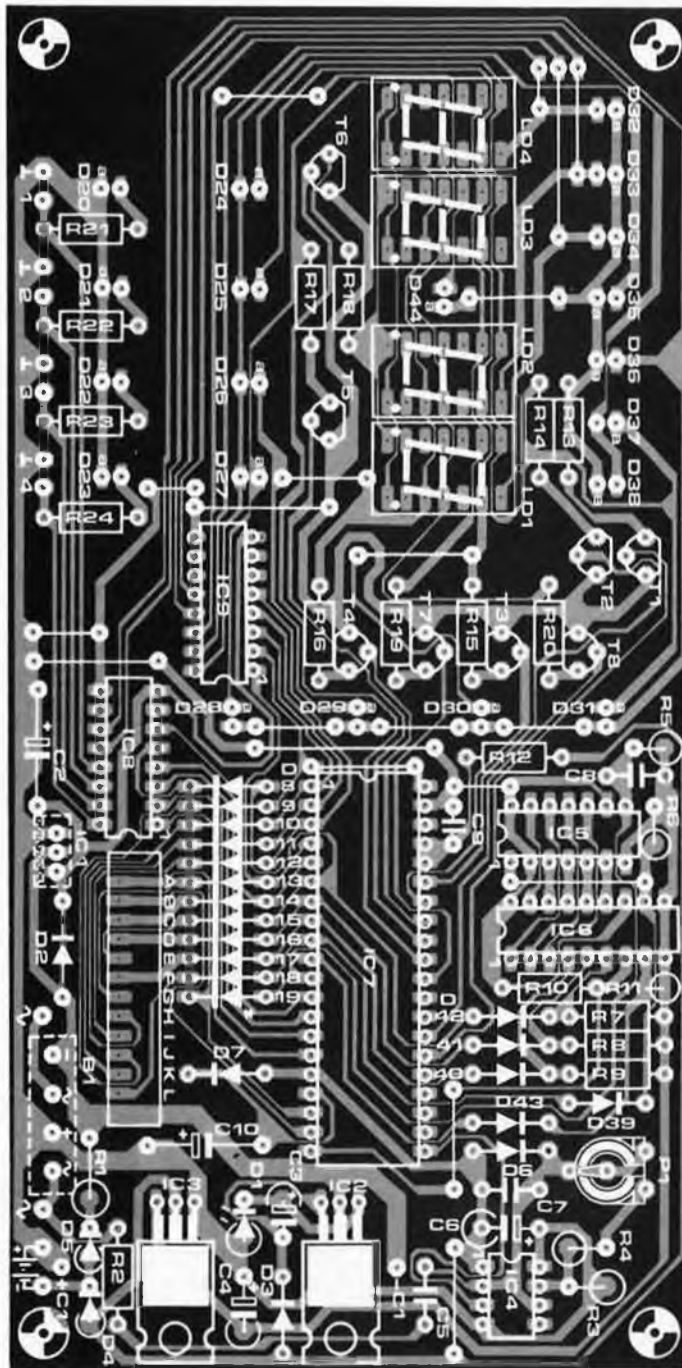


Figure 3. Les dimensions du circuit imprimé et celles de la face avant ont été adaptées les unes aux autres. La liaison entre les deux est effectuée à l'aide d'un ruban à conducteurs multiples et d'un connecteur idoine.

Le régulateur IC1 doit être muni d'un radiateur et vissé sur le boîtier métallique de l'horloge.

Manipulation des sorties

Il a déjà été dit que l'utilisateur avait un accès direct à chaque sortie; en faisant par exemple:

PROGR 1 ON

On met en service la sortie 1, qui le restera jusqu'à ce que la main de l'utilisateur intervienne de nouveau pour l'interrompre, ou jusqu'à ce qu'un éventuel cycle de programmation de la sortie 1 en cours vienne s'achever. Pour en revenir à l'affichage de l'heure normale, il suffit d'appuyer sur TIME.

Programmation

On sait qu'il y a deux types de cycles: les cycles quotidiens ou journaliers et les cycles hebdomadaires; on n'ignore plus désormais que le panachage de ces cycles ne va pas sans certaines difficultés, notamment lorsque les heures d'un cycle journalier sont imbriquées dans les heures d'un cycle hebdomadaire. Théoriquement, les deux types de cycles sont indépendants; mais en réalité, c'est loin d'être le cas.

Reprenons notre exemple précédent:

PROGR 1 DAY FRI 1 7 3 0 ON

Que les afficheurs s'éteignent un instant, ce n'est pas grave; selon les circonstances, le processeur met un certain temps à exécuter des manipulations internes qui ne lui laissent guère le loisir de s'occuper de l'affichage. Ces interruptions d'affichage sont toujours brèves... Après la manœuvre indiquée, on peut s'attendre à ce que, lorsque l'horloge sera arrivée à 17 heures 30, (le Vendredi le plus proche), elle mettra en service la

sortie 1. La programmation d'un cycle quotidien est comparable: la seule différence est que l'on actionne la touche DAILY à la place du jour de la semaine.

De même que pour la programmation de la fin d'un cycle, c'est la touche OFF qui remplace la touche ON dans la séquence ci-dessus.

Conseils

On constatera que lorsque l'heure de début d'un cycle est inférieure (16 heures par exemple) à l'heure affichée au moment de la programmation (17 heures 30), la sortie programmée sera aussitôt mise en service par le processeur. Pour contourner cette petite difficulté, nous recommandons de commencer la programmation du cycle d'un canal par les dernières heures de début et de fin de commutation et de finir par les premières. Ce désordre ne porte pas préjudice au déroulement du programme.

Et lorsque l'on programme ainsi plusieurs heures de début et de fin de commutation pour une même sortie, on peut se passer d'actionner les touches PROGR et DAY à chaque nouvelle heure.

Ainsi, pour obtenir la mise en service du canal 4 le Mercredi à 7 heures et son interruption à 12 heures 30, il suffit de procéder ainsi:

PROGR 4 DAY WED 7 0 0 ON

et puis

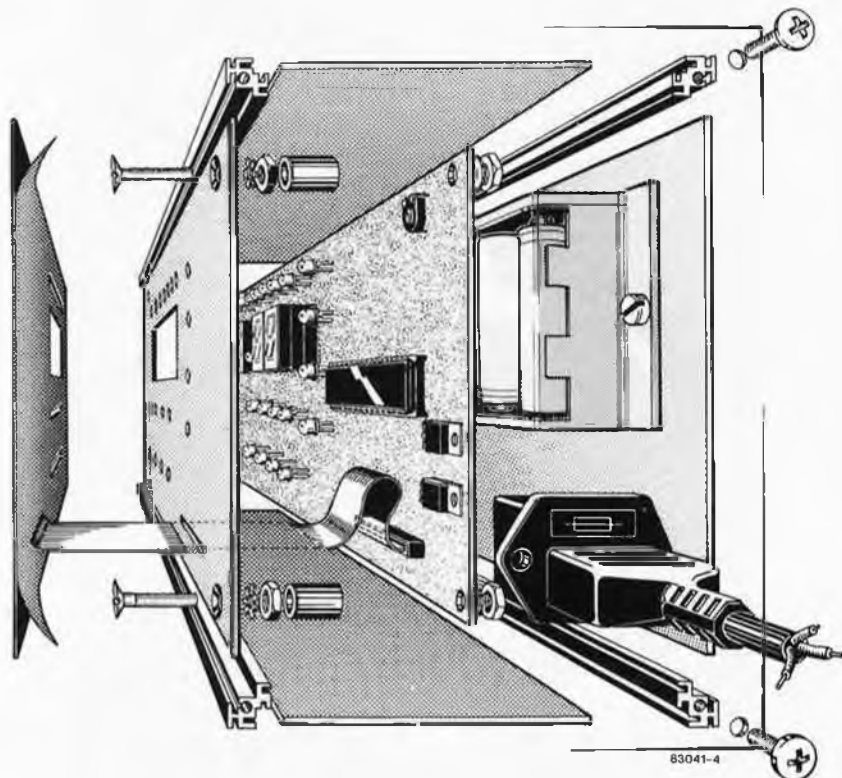
11 2 3 0 OFF

La fonction "période"

La touche "PER" facilite la programmation des cycles: supposons que l'on veuille

Figure 4. En vous orientant d'après cette esquisse, vous devriez être en mesure de mener à bien la réalisation du triple sandwich circuit imprimé + face avant métallique + clavier.

4



Il ne faut pas oublier de pratiquer une ouverture dans le support de la face avant afin de permettre le passage du ruban à conducteurs multiples du clavier vers le circuit imprimé!

mettre le canal 3 en service le Lundi à 9 heures pour une durée de 6 heures; on procédera ainsi:

PROGR 3 DAY MON 9 0 0 ON

et puis

6 0 0 PER

Les afficheurs indiquent aussitôt l'heure de fin de cycle calculée par le processeur lui-même.

Visualisation et effacement

Désire-t-on faire apparaître la première heure spécifiée pour le canal 1, il suffira de procéder ainsi:

PROGR 1 PROGR PROGR

En continuant avec

PROGR PROGR

On fera apparaître successivement toutes les heures de commutation concernant le canal 1.

Pour l'effacement, la touche CLEAR MEM est très commode:

PROGR 1 CLEAR
MEM

et il ne reste rien des cycles de programmation du canal 1.

Si l'on désire tout effacer, il suffit de faire:

CLEAR CLEAR
MEM MEM

Erreurs

Si vous faites une erreur en manipulant le clavier, il se peut que l'horloge se bloque: vous verrez la LED des secondes s'éteindre, tandis que les afficheurs indiqueront "8888". Si une correction ne donne pas de résultat, il ne reste qu'à actionner la touche CLEAR.

Il se peut aussi que les afficheurs indiquent "8888" sans que la LED des secondes ne s'éteigne: ceci indique que soit vous avez visualisé de la mémoire non programmée, soit vous avez surchargé la mémoire. Là encore, c'est la touche CLEAR qui permet de rétablir la situation normale.

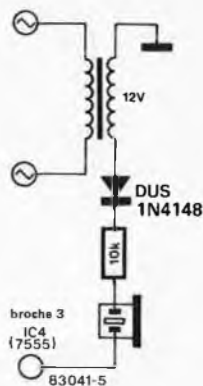
Réalisation

Pour maintenir le montage final dans des proportions raisonnables, nous avons conçu un dessin de circuit imprimé serré, avec même quelques composants sur la face cuivrée: ce sont C1 et B1 que l'on n'implantera qu'une fois que tous les autres composants l'auront été. Nous recommandons la mise en place d'un matériau isolant entre C1 et les pastilles du circuit imprimé. Le clavier et la face avant de cette réalisation ne font qu'un. On trouvera, dans un article consacré aux claviers à membrane publié dans ce même numéro, quelques précisions sur ce type de produits.

Voir également la figure 2.

La figure 4 montre comment nous nous y sommes pris pour la réalisation de notre prototype.

5



Mise au point

Avant tout, il faut vérifier les tensions d'alimentation et ceci, en l'absence des circuits intégrés qui ne seront donc pas placés dans leurs supports dès le début. L'étape suivante consiste à régler la fréquence d'horloge "de secours" à l'aide de P1. Ce réglage n'est pas nécessaire si l'on ne prévoit pas d'alimentation de secours.

Pour l'instant, seuls IC4 et les régulateurs de tension sont nécessaires. Ne pas connecter le transformateur!

Mettre en place le schéma de la figure 5, les piles ou les accus et actionner P1 jusqu'à ce que le transducteur piézo-électrique émette un ronflement aussi stable et sonore que possible.

Si vous disposez d'un fréquencemètre, cette procédure n'est bien évidemment pas nécessaire...

C'est tout!

Remarques

Notre nouvelle horloge n'est pas aussi parfaite et aussi performante que nous l'aurions souhaité. Soit! Mais elle n'en est pas moins un montage très intéressant, aux possibilités très nombreuses et variées. Ne vous affolez pas si dans certaines circonstances elle semble dérailler: en effet, lorsque la mémoire est pleine, voire seulement partiellement remplie, l'affichage de l'heure a parfois du mal à démarrer. C'est normal, le processeur a beaucoup à faire. La synchronisation interne est assurée et il ne s'ensuit aucun décalage. Heureusement!

Il se trouve aussi que lorsque l'on est en train de visualiser une heure de commutation au moment précis où cette commutation a lieu, les indications fournies par l'affichage ne correspondent pas aux données effectivement programmées (et d'ailleurs convenablement exécutées). Un petit défaut que l'on oublie très vite en revenant à la procédure d'affichage normal en passant par la fonction CLEAR.

Une petite verrue encore: hormis au moment du bouclage hebdomadaire - passage du dimanche soir au lundi matin - on a constaté que l'horloge, entre 00 heure et 00 heure 1 minute, se mettait à clignoter à un rythme très rapide. C'est bizarre, mais c'est comme ça!

Répetons, pour finir, que ces petites imperfections ne compromettent en rien l'excellente prestation du TMS 1601. ■

horloge programmable
elektor avril 1983

Figure 5. Pour le réglage de la fréquence d'horloge de secours et à défaut de fréquencemètre, nous proposons ce montage auxiliaire qui vous permettra de faire le réglage "à l'oreille". Il faut bien entendu débrancher les connexions du transformateur d'alimentation et disposer de l'alimentation de secours (piles ou accus). Une fois que l'on aura obtenu la stabilisation du signal émis par l'écouteur piézo-électrique, on pourra considérer que P1 est bien réglé.



Flash-esclave alimenté en 220 V

A propos du flash-esclave (Elektor n° 49-50, Juillet/Août 1982, page 7-97) et du déclenchement photovoltaïque pour flash-esclave (Elektor n° 49-50, Juillet/Août 1982, page 7-86), un lecteur féru de photographie nous demande pourquoi il faudrait continuer de s'astreindre à passer de la tension du secteur à une basse tension pour charger les accus, laquelle est ensuite convertie en haute tension pour l'éclair du flash alors qu'il existe sans doute un chemin plus direct. Certes oui, mais que ce chemin-là ne nous mène pas directement... au cimetière! Il n'y a plus d'isolation galvanique entre l'utilisateur et le réseau, ce qui devrait nous inciter à redoubler de prudence. La conception d'un schéma n'a pas posé beaucoup de difficultés (nous avons pêché ici et là dans des circuits plus anciens).

Nous tenons toutefois à préciser que ce montage n'a pas fait l'objet d'une réalisation pratique: ce n'est donc qu'un projet à remettre sur l'établi! La sensibilité varie fortement en fonction des cellules photovoltaïques CP1 et CP2. Lorsque S1 est fermé, l'intensité de l'éclair est doublée. La résistance de 100 ohms/4 W limite le courant de charge des condensateurs à une valeur raisonnable.

Brochage de la prise Péritel/ SCART

Broches	Signaux
1	Sortie audio B (stéréo canal droit)
2	Entrée audio B (stéréo canal droit)
3	Sortie audio A (stéréo canal droit)
4	Masse audio
5	Masse RVB Bleu
6	Entrée audio A (stéréo canal gauche)
7	Signal RVB Bleu
8	Tension de commutation Péri/TV (0...1 V = TV; 10...12 V = Péri)
9	Masse RVB Vert
10	Ligne de données 2
11	Signal RVB Vert
12	Ligne de données 1
13	Masse RVB Rouge
14	Réserve
15	Signal RVB Rouge
16	Blanking (+1 V CC)
17	Masse Vidéo
18	Masse blanking
19	Sortie vidéo
20	Entrée vidéo
21	Masse châssis

Caractéristiques et brochages des composants standard

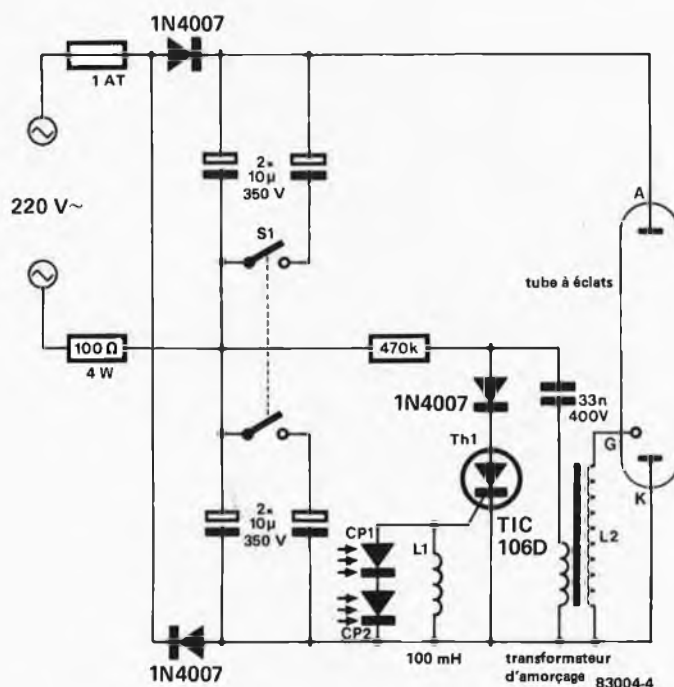
Comme on peut le lire chaque mois sur la page "décodage" d'Elektor, nous utilisons des références standardisées pour certains composants usuels; ainsi 741 correspond à μA 741, LM 741, RC 741, etc. Les pré- et suffixes d'identification sont délibérément omis pour obtenir une dénomination tout à fait "neutre" — comme la Suisse — et minimaliste. Il en va de même pour les caractéristiques sur lesquelles nous nous basons lors de la conception d'un schéma: la plage de tension d'alimentation, par exemple, sera celle du moins performant des circuits intégrés disponibles sur le marché sous cette référence standard. On ne perd rien en utilisant un type de circuit de meilleure qualité, à condition bien sûr que les caractéristiques soient compatibles par ailleurs.

Si nous abordons ce sujet, c'est en fait à cause d'une mésaventure récente avec une série de BC 516 dont le brochage n'était pas orthodoxe. Dès les premiers ennuis nous nous sommes assez vite aperçus que le fabricant, conscient de sortir des chemins battus, avait pris la précaution d'indiquer le brochage hétérodoxe sur ses boîtiers. Comme quoi il n'est jamais superflu de consacrer quelques secondes à la vérification des brochages et des indications données par les constructeurs! Même pour des TUP ou des TUN!

Le gradateur sans effets sur les tubes luminescents de faible section

Depuis la parution de nos articles concernant les tubes luminescents, (gradateur universel et amorçage électronique pour tubes luminescents), nous avons appris l'existence sur le marché d'un type de tube luminescent économique. Ces nouveaux tubes ont une caractéristique évidente, leur faible section. Ils font en effet 26 mm de section, les tubes plus anciens en faisaient eux 38. Ce nouveau type de tube ne se laisse plus influencer par le gradateur. Les électrodes d'amorçages rougissent bien, mais le tube ne s'allume pas. Que se passe-t-il?

Voici la réponse (simplifiée) que nous a fourni l'un des fabricants les plus importants de ce nouveau type de tubes. La tension d'amorçage des tubes à faible section est plus élevée pour les tubes fins qu'elle ne l'était pour les tubes anciens. Cet état de fait tient et de plus la faible épaisseur et du gaz contenu par les nouveaux tubes. Les tubes plus anciens contenaient de l'argon; les tubes modernes fonctionnent au krypton. En raison de la haute température exigée pour "l'allumage" du gaz, le procédé de préchauffage des électrodes utilisé avec succès sur les tubes de 38 mm, est incapable d'"allumer" le nouveau tube. Dommage, mais nous n'avons pas trouvé de solution à ce nouveau "défi" (pour l'instant). Nous ne désespérons pas de trouver un jour un gradateur qui fonctionne également avec ce nouveau type de tubes. Il existe actuellement des systèmes de préchauffage hautes-fréquences capables de travailler au gradateur qui ont atteint un stade de développement relativement avancé.



Evidences non-mentionnées pour le thermostat pour bain photographique

Lors de la rédaction d'un article certains faits peuvent paraître évidents à l'auteur, que ne le sont pas pour les lecteurs. C'est ce qui est arrivé pour l'article en question. Le montage électronique fonctionne bien comme cela est indiqué, nous fait savoir un lecteur, mais le texte mentionne à peine le fait qu'il faut isoler le capteur de température est le filament de chauffage contre l'agressivité de la solution de développement de manière à éviter l'électrolyse de la solution. Il n'a pas totalement tort. Nous ne parlions que d'enfourer le filament chauffant dans le bord de la cuvette par fusion locale du plastique, ou d'utiliser de la colle à deux composants capable de survivre à la pngée dans un liquide basique tel un révélateur.

Un lecteur nous suggère un autre truc résistant. Plutôt que d'utiliser 2 mètres de fil de $5 \Omega/m$, il est préférable de prendre 2 longueurs de 2 mètres de fil résistant de $10 \Omega/m$. Ce type de fil est en effet plus fin que le précédent et se laisse mettre de ce fait plus facilement en place dans le bac. La puissance dissipée reste largement suffisante.

Attention à la lecture des codes de couleurs

Nous avons constaté, à l'étude de certains montages qui nous ont été apportés à la rédaction ou aux différents salons, qu'assez souvent on se trompait dans la lecture du code des couleurs. Il est en effet relativement difficile, en cas d'éclairage insuffisant, de faire la différence entre le rouge et l'orange.

Les conséquences de ce "daltonisme"? La mise en place d'une résistance de 10 k à la place prévue pour une résistance de 1 k. Résultat, le montage ne fonctionne pas, (bien évidemment). Il existe un danger latent d'erreur pour d'autres couleurs.

Conclusion, faire attention au code des couleurs, et en cas de doute, prendre un multimètre. Il serait dommage qu'un montage ne fonctionne pas uniquement parce que l'on a fait une erreur de couleur.

555 en monostable redéclenchable

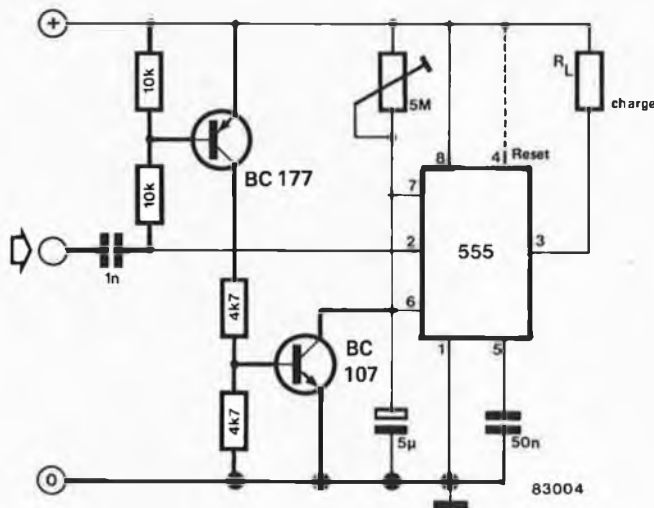
Les spécifications du temporisateur 555 sont claires: ce circuit n'est pas redéclenchable en mode monostable. C'est bien la vérité d'ailleurs!

Et pourtant, la solution est simple et ne requiert que deux transistors: une impulsion de déclenchement négative arrivant sur l'entrée avant la fin de la période de temporisation par l'intermédiaire du transistor BC 107. Le monostable est redéclenché aussitôt après... ça nous fait un joli petit montage, et une belle jambe: un de moins pour le numéro de Juillet/Août! Plus de 100 circuits, ça creuse, vous savez!

Micro-ordinateurs et macro-parasites

Mon ordinateur perturbe la réception FM, que puis-je faire pour remédier à cela? Comment cela se fait-il?

Rien d'étonnant si l'on considère qu'un micro-ordinateur comporte des circuits intégrés numériques rapides, comme par exemple ceux de la famille Schottky-TTL, qui traitent des signaux logiques de fréquence élevée, et dont les harmoniques (et il y en a beaucoup puisque les flancs sont très raides) vont polluer les bandes VHF et UHF. Ceci ne vaut pas seulement pour les machines "faites à la maison", comme le Junior Computer, mais aussi pour certains appareils de fabrication industrielle. Le remède consiste à effectuer un blindage HF autour de la source de parasites: autrement dit, il faut mettre son ordinateur dans un boîtier métallique relié à la masse, et munir l'alimentation d'un filtre d'anti-parasitage... hé! oui, les parasites se propagent aussi par les lignes du secteur. Les liaisons entre l'ordinateur lui-même et ses périphériques ne devraient jamais être faites autrement qu'avec du câble coaxial. Ceci est d'ailleurs valable non seulement pour les micro-ordinateurs, mais aussi pour tout autre type de circuit numérique.



Clavier polyphonique simplifié

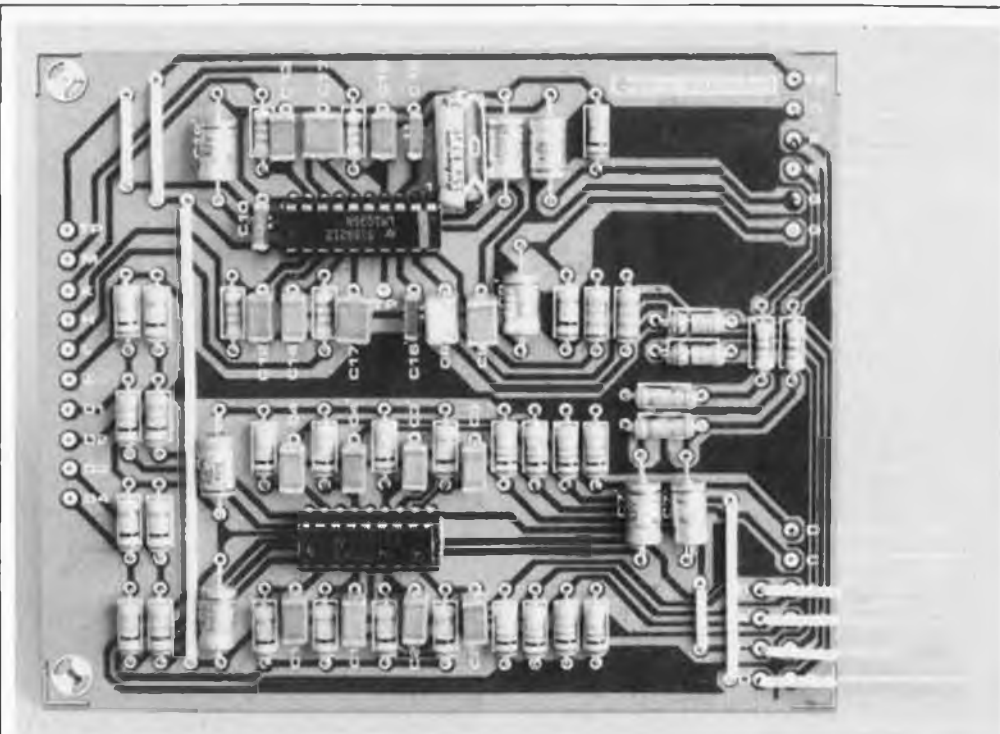
Dès l'instant où l'on choisit de construire un "vrai" synthé polyphonique, il devient impossible de ne le faire qu'avec deux poignées de composants. Certains de nos lecteurs pensent cependant qu'il devrait être possible de faire plus simple. Les lettres que nous recevons regorgent d'exemples, de trucs, d'astuces, mais aucune d'entre elles ne nous a fourni la solution géniale.

Certaines missives proposent de construire en version polyphonique les VCO seuls, et de les relier à un unique VCF ou VCA. De cette façon on économise bien évidemment un nombre de composants fort conséquent, mais cela signifie la fin de la texture polyphonique du son obtenu. C'est en effet la première touche actionnée qui déclenche l'enveloppe. La note suivante est bien produite par un VCO différent, mais elle naît et se retrouve à l'intérieur de l'enveloppe décroissante produite par la première. Dans ces conditions, on se voit obligé de reprendre un jeu monophonique, ou de ne jouer que par accords successifs; aucune de ces deux possibilités ne constitue la solution rêvée.

L'éprogrammeur et le micro-ordinateur BASIC

Certains lecteurs désirant utiliser l'éprogrammeur en combinaison avec le micro-ordinateur BASIC/SC/MP nous ont fait part de problèmes. Après recherches, il semble que ce soit une question de chronologie des signaux arrivant à la carte CPU. Les bits de l'adresse et le signal NWDS arrivent pratiquement simultanément sur le bus. Pour cette raison, le signal fourni par le décodeur d'adresse (IC5 de l'éprogrammeur) arrive trop tard, et ne peut pas être traité par FF1 et FF2. Il existe un remède fort simple à ceci: il suffit de retarder quelque peu le signal NWDS. La solution la plus simple pour atteindre cet objectif est de remplacer IC10, (74LS04) par un 74C14. Le retard introduit par N6 grandit, ce qui donne largement le temps au décodeur d'adresse de remplir sa fonction; et l'éprogrammeur fonctionne à la satisfaction générale.

Réponses techniques



Utiliser une télécommande est pratique courante pour l'Homo Televidens (l'homme qui voit de loin). Pour quelle raison devrait-on priver l'Homo Audiens (l'homme qui entend) de ce que possède son congénère? Telle une baguette magique, Interlude vous donne la possibilité de commander du bout des doigts, depuis votre confortable fauteuil, le monde audio, le volume, la balance, la tonalité. Quo vadis Homo computeriensis?

interlude

le module
interne de
télécommande
de Prélude

De la même façon qu'un chef d'orchestre dirige ses musiciens à distance, le montage que nous allons décrire permet d'agir sur un certain nombre des paramètres caractéristiques d'une chaîne stéréo. La transmission des ordres se fait par une liaison par rayons infrarouges.

Commençons par quelques vérités de Lapalisse. Vouloir rendre un pré-amplificateur télécommandable signifie se donner la possibilité d'agir à distance sur ses organes de commande les plus importants. Le commutateur de sélection de source doit alors être remplacé par plusieurs relais ou autres interrupteurs analogiques. La solution basée sur des relais coûte les yeux de la tête et exige d'autre part une logique de commande des relais; étant donnés les circuits intégrés disponibles actuellement, la solution utilisant les interrupteurs analogiques ne satisfait pas les exigences posées par le cahier des charges de la chaîne XL.

Les commandes de volume, de balance et de tonalité se ressemblent comme des gouttes d'eau. Elles exigeraient des potentiomètres stéréo pourvus d'un petit moteur, la courbe caractéristique du potentiomètre de volume devant être logarithmique par

ailleurs. La seconde solution, les potentiomètres électroniques réalisés à l'aide d'OTA, sigle qui n'a plus de secret pour nos lecteurs assidus (Operational Transconductance Amplifier = amplificateur opérationnel à transconductance), OTA qui n'ont malheureusement pas les qualités requises pour être utilisés en électronique audio.

Plutôt que nous abaisser à faire des compromis, nous avons pourvu Prélude de deux pré-amplificateurs. Prélude lui-même est un pré-amplificateur pourvu d'inverseurs et de potentiomètres conventionnels, basé cependant sur une technique de commutation raffinée. L'investissement consenti ne peut qu'améliorer la qualité sonore du montage. Le pré-amplificateur numéro 2, c'est Interlude qui n'est activé que lorsque l'on passe du mode manuel (manual) au mode télécommandé (remote).

La deuxième voie

Le confort d'utilisation d'Interlude se paie par une légère baisse de qualité. La lecture du tableau 1 vous montre cependant que les conséquences sont loin d'être catastrophiques.

ques. Interlude reste largement à l'intérieur du domaine défini comme étant celui de la Hi-Fi.

Un coup d'œil au schéma de principe nous montre que le montage ne comporte que peu de choses si l'on exclut les deux circuits intégrés. Cette économie de circuits intégrés et les remarquables caractéristiques obtenues quant à leurs effets sur les signaux électroniques qu'ils conduisent ne sont possibles que grâce à l'apparition sur le marché de nouveaux circuits intégrés tels le LM 1035 et le LM 1037, deux circuits de National Semiconductor.

Une autre raison qui fait donner le qualificatif d'acceptables aux caractéristiques est le fait qu'Interlude utilise un certain nombre des circuits importants de Prélude. On trouve, sur le trajet suivi par le signal d'Interlude, le pré-amplificateur MC/MD et l'amplificateur linéaire de Prélude par exemple.

Le schéma le plus pratique pour visualiser le trajet suivi par le signal est donné dans la partie 1 de Prélude, page 2-23 du numéro de février 1983.

La seule tâche qu'IC1, le commutateur électronique de sélection de l'entrée, se voit confier est de choisir l'une des entrées ayant un niveau suffisamment élevé (situé aux alentours de 100 mV_{eff}). L'amplificateur linéaire fait en sorte que l'entrée du LM 1035 soit dotée d'une "puissance" adéquate, puissance de 1 volt efficace environ. Les quelques points faibles typiques du circuit intégré, tels que rapport signal/bruit et temps de transmission, n'entrent même plus en ligne de compte.

Tableau 1

Caractéristiques techniques

Facteur de distorsion (1 kHz, 1 V _{eff} en sortie)	< 0,15%
Gamme de fréquence (+0, -1 dB):	20 Hz ... 40 kHz
Rapport signal/bruit:	
tuner, aux, tape:	> 75 dB
MM1, MM2:	> 65 dB
MC:	> 55 dB
Réglage de tonalité: basses (40 Hz):	± 15 dB
aigus (16 kHz):	± 15 dB
Diaphonie (20 Hz ... 20 kHz):	< -40 dB
Excursion du réglage de volume	80 dB
Réglage de balance, atténuation d'un canal:	+1 dB ... -26 dB

interlude
elektor avril 1983

Le montage

IC1 est un double commutateur à 4 positions. En fonction des niveaux logiques présents sur les entrées de commande D1 ... D4, l'une des entrées de signal A ... D (A' ... D') correspondantes est connectée à la sortie E (E'). Les canaux gauche et droit fonctionnent de manière synchrone. Lorsque l'entrée de commande se voit appliquer une tension comprise entre 2,5 et 50 V, l'entrée de signal correspondante est activée. Lorsque la tension est inférieure à 1,0 V, l'entrée de signal correspondante est bloquée. Les résistances R1 ... R4' ont deux fonctions: elles fournissent la tension de polarisation pour les entrées du circuit intégré d'une part et constituent l'impédance d'entrée d'autre part (cette dernière étant obtenue de conserve avec les potentiomètres ajusta-

1

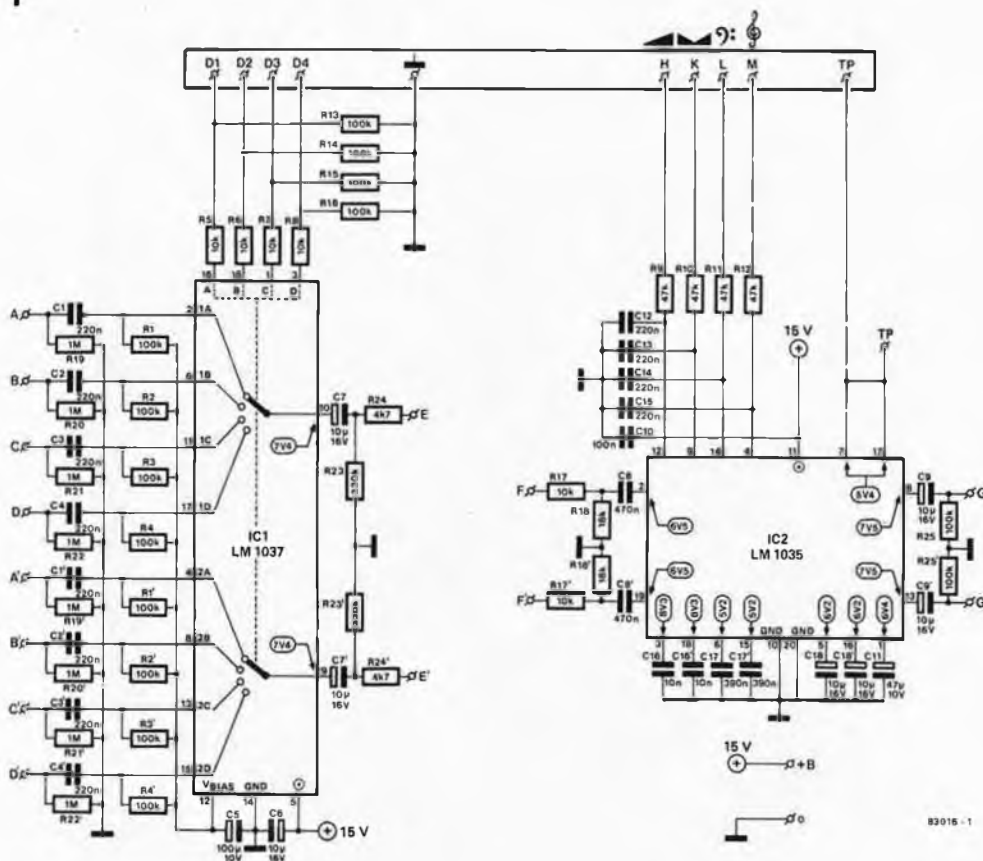
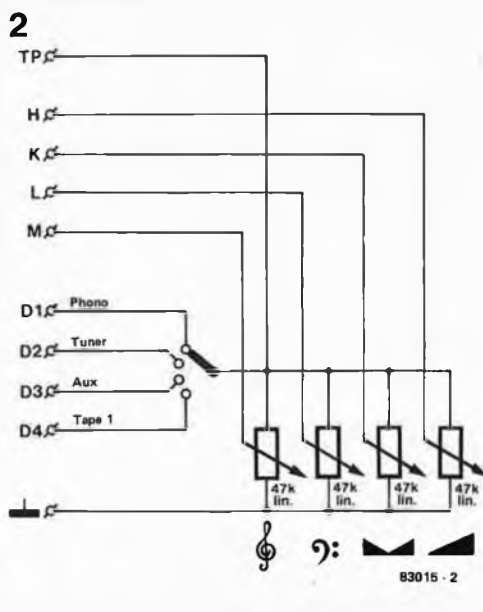


Figure 1. Deux circuits intégrés, très récents il est vrai, constituent à eux seuls la quasi-totalité du schéma d'Interlude. Un pré-amplificateur complet est intégré sur la puce de ces étranges insectes à 20 broches.

Figure 2. Un câble en lieu et place de rayons infrarouges. Ce schéma montre comment procéder pour réaliser une télécommande câblée. Il montre également comment construire un pré-amplificateur simple grâce à un commutateur, quatre potentiomètres et le circuit imprimé d'Interlude.



bles de la platine de connexion). Les sorties E et E' sont à basse impédance. Le gain de IC1 est de 0 dB (gain unitaire). IC2 contient six potentiomètres électroniques. Il en faut deux (stéréo) pour chacune des fonctions volume, aigus et basses, soit six au total. La fonction de balance est réalisée par action sur les potentiomètres de volume. Le volume possède le domaine de réglage le plus étendu, puisque

celui-ci dépasse les 80 dB. Précisons ce chiffre pour ceux de nos lecteurs à qui cette valeur ne dit rien: le rapport entre le niveau le plus faible et le niveau le plus élevé dépasse 10 000. Les potentiomètres des aigus et des basses ne peuvent modifier le signal BF que jusqu'à ± 15 dB. Sachant que le signal BF destiné à IC2 est fourni par l'amplificateur linéaire de Prélude et qu'il s'agit d'une tension de $2 V_{eff}$ environ, il faut le porter au niveau optimal pour IC2, niveau qui est de $1 V_{eff}$: l'abaissement du signal disponible entre les points F et F' est effectué par les diviseurs de tension R17/R18 et R17'/R18'.

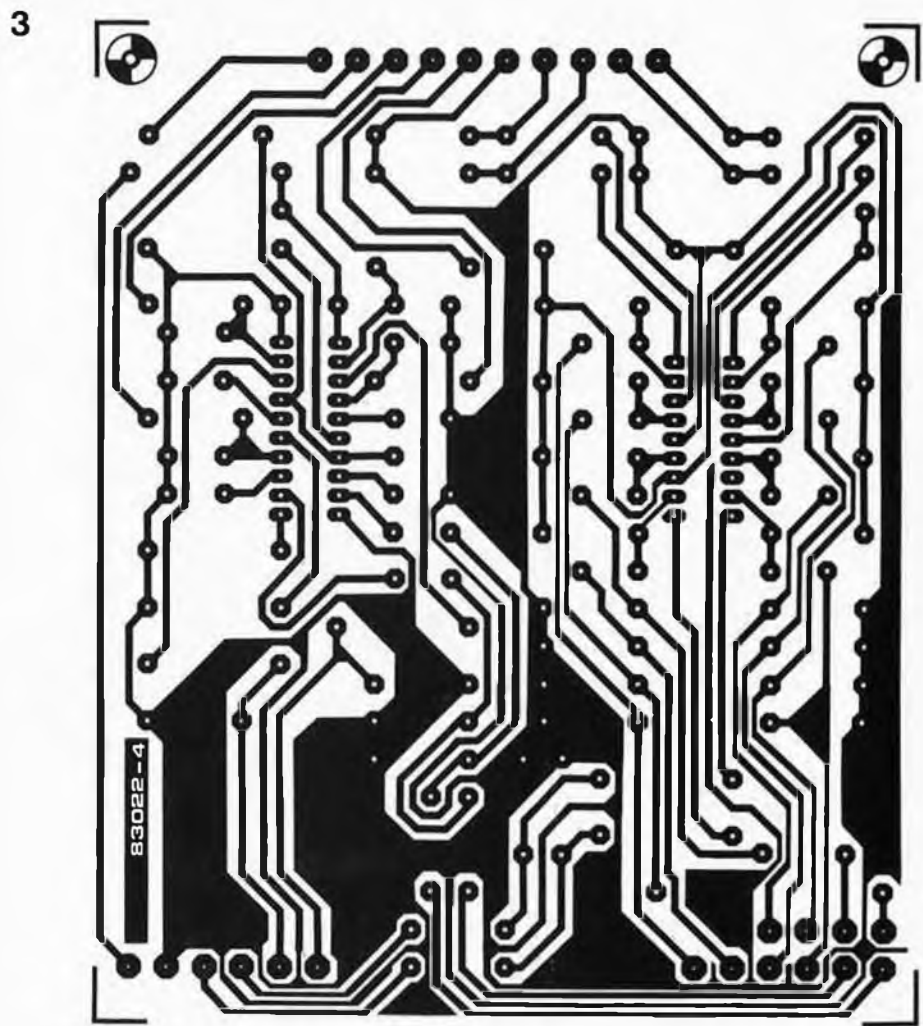
La tension de commande des potentiomètres existant aux connexions H... M peut varier entre 0 V et la tension régnant au point TP (5,4 V); ce point TP peut supporter une charge allant jusqu'à 5 mA, charge que l'on atteint lorsque l'on y connecte des potentiomètres par exemple.

Le circuit intégré dispose par ailleurs d'une possibilité dont Prélude ne tire pas parti: il dispose d'un circuit de correction physiologique ('loudness'). Si l'on souhaite mettre cette fonction en œuvre, il suffit de relier la broche 7 à la broche 12 et non pas à la broche 17 comme c'est le cas ici...

Mise en place du module dans Prélude

L'implantation des composants n'exige pas de précautions autres que celles prises habi-

Figure 3. Représentation du circuit imprimé et implantation des composants d'Interlude. Les connexions + B (15 V), A... D, A'... D', E, E', F, F', G et G', sans oublier \perp , se retrouvent sous la même dénomination sur le circuit imprimé, de sorte qu'il est possible de les relier directement aux points correspondants de la carte de bus de Prélude en enfichant les petits fils de câblage que l'on aura fixés sur ces divers points.



tuellement. Les connexions + B (15 V), A...D, A'...D', E, E', F, F', G et G', sans oublier 1, se voient dotées chacune d'un petit morceau de fil de câblage de 2 cm de longueur environ. Lorsque ceux-ci sont mis en place, les divers morceaux de fil sont enfilés dans les orifices destinés à les recevoir, orifices prévus sur la carte de bus (figure 3 dans Elektor de février 1983, page 2-40), puis soudés. Le côté composants du circuit imprimé est tourné vers la gauche, lorsqu'on le regarde en prenant la face avant comme point de repère.

Sur la face arrière du boîtier, juste à côté du circuit imprimé, on pourra mettre en place les prises qui transmettront les tensions de commande destinées aux circuits intégrés. Il est recommandé de choisir soit une prise femelle pour châssis à 10 broches, soit deux prises de 5 broches. Si l'on choisit la solution la plus économique, les 2 prises à 5 broches, il est préférable de mettre en place deux fiches de configurations différentes pour éviter des problèmes pouvant naître de la confusion des deux fiches. Une fiche DIN stéréo et une fiche pour casque d'écoute font parfaitement l'affaire.

Lorsque ces diverses opérations sont terminées, Prélude est fin prêt pour la télécommande de ses fonctions. Il ne reste plus qu'à construire la baguette du chef d'orchestre: l'émetteur et le récepteur à infrarouges. Ces deux montages feront l'objet d'un article dans le numéro du mois de mai.

A propos

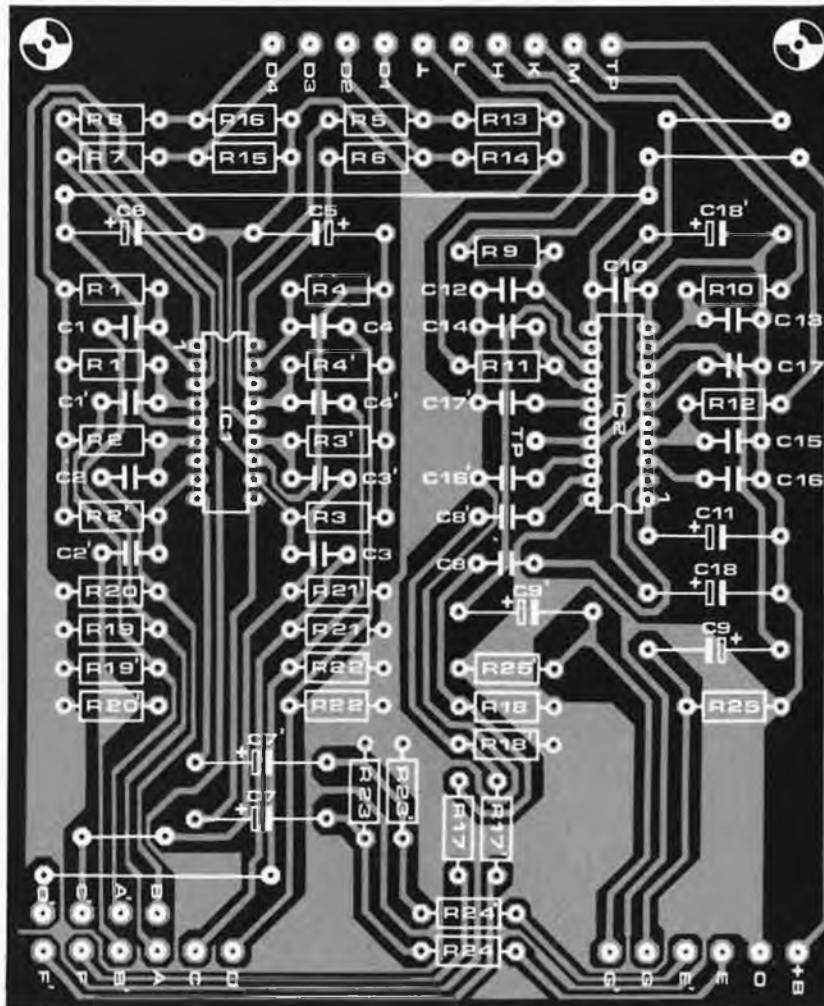
Si l'impatience vous démange, que vous n'ayez pas l'intention de mettre les petits plats dans les grands et Interlude dans Prélude, ou que vous désiriez utiliser Interlude comme un petit pré-amplificateur individuel, il est fort possible de remplacer le sous-ensemble émetteur/récepteur IR par des potentiomètres et inverseurs standards. On peut ainsi réaliser une télécommande fonctionnelle câblée (système que nos voisins d'outre-Manche appellent "Wired Remote Control").

La figure 2 montre la voie à suivre pour construire cette deuxième version. Un commutateur à 4 positions et quatre potentiomètres mono linéaires de 47 k suffisent à la tâche. Pourquoi ne pas mettre le tout dans un petit boîtier?

Le montage de la figure 2 est une simulation des ordres de commande envoyés par la télécommande à rayons infrarouges. Il ne serait pas mauvais du tout de commencer par construire ce circuit pour tester le fonctionnement d'Interlude, avant de mettre en doute ultérieurement le fonctionnement de la télécommande.

Le câble reliant le boîtier de télécommande câblée au circuit imprimé peut atteindre sans inconvénient une dizaine de mètres. La commande se faisant par tension continue, on ne risque ni ronflement, ni bruit, ni craquement, ni interférence quelconque due aux ondes courtes.

interlude
elektor avril 1983



Liste des composants

Résistances:

R1...R4, R1'...R4',
R13...R16, R25,
R25' = 100 k
R5...R8, R17, R17' = 10 k
R9...R12 = 47 k
R18, R18' = 18 k
R19...R22,
R19'...R22' = 1 M
R23, R23' = 330 k
R24, R24' = 4k7

Condensateurs:

C1...C4, C1'...C4',
C12...C15 = 220 n
C5 = 100 µ/10 V
C6, C7, C7', C9, C9', C18,
C18' = 10 µ/16 V
C8, C8' = 470 n
C10 = 100 n
C11 = 47 µ/10 V
C16, C16' = 10 n
C17, C17' = 390 n

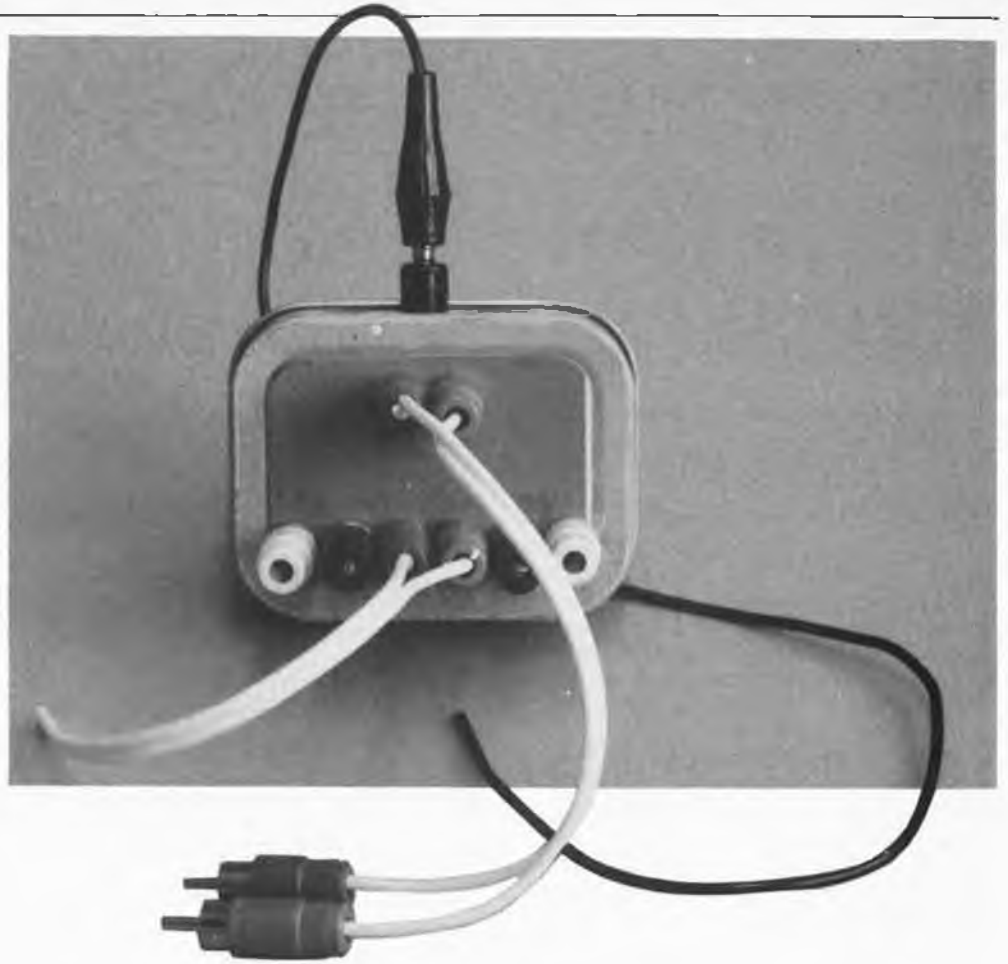
Semiconducteurs:

IC1 = LM 1037 (National
Semiconducteur)
IC2 = LM 1035 (National
Semiconducteur)

Divers (figure 2, voir texte):

1 commutateur
4 positions/1 circuit
4 potentiomètres linéaires
mono 47 k
1 petit connecteur à
9 broches au minimum
(voir texte)

Photo. L'égaliseur RC ne comporte que six prises Cinch femelles montées sur un boîtier métallique (dont elles sont isolées), lui-même relié à la ligne de masse (et non au blindage des câbles de liaison) du tourne-disques et de l'amplificateur. Quatre de ces fiches reçoivent les câbles de liaison, tandis que les quatre autres reçoivent des fiches mâles dans lesquelles sont soudés un condensateur ou une résistance.



Les cellules phonocaptrices magnétodynamiques (à aimant mobile par conséquent) requièrent, pour une utilisation optimale, une impédance terminale optimale. On en parle... beaucoup! Parfois trop et souvent mal!

Nous essayons de montrer ici comment des moyens simples, mis en œuvre à bon escient, permettent d'obtenir d'excellents résultats.

égaliseur RC

Correction de la courbe de fréquence de cellules magnéto-dynamiques

Vous avez sans doute déjà eu l'occasion de constater dans un auditorium à quel point deux platines tourne-disques ou deux amplificateurs peuvent sonner différemment. Et c'est certainement avec non moins de stupéfaction que vous avez pu vous rendre compte, chez vous, que tel ampli dûment testé pourtant devenait méconnaissable associé aux autres composants de votre chaîne Hi-Fi personnelle.

Il n'y a là rien d'ésotérique; ces phénomènes peuvent être accentués par des paramètres psychologiques, c'est sûr, mais ils reposent sur des fondements techniques qu'il suffit de connaître pour en saisir l'importance.

Du symptôme à la cause

Dans le cas d'une cellule phonocaptrice magnétodynamique, c'est dans la structure même de l'élément que se trouve l'origine du phénomène. On se reportera à la figure 1 pour l'illustration des explications qui

suivent. L'aiguille est reliée à un aimant permanent de petite taille, dans la sphère d'influence duquel est placée une bobine. Les variations du champ magnétique causées par les mouvements de l'aiguille résultent ainsi en variations de tension. Du fait des faibles dimensions d'une cellule, on se doute que la bobine elle-même ne peut être constituée que de fil très fin; d'où il résulte qu'elle ne sera pas caractérisée que par son inductivité, mais aussi par une certaine résistance ohmique (R_i) et une certaine capacité (C_i). Selon le fabricant, l'inductivité d'une telle bobine peut aller de 200 mH à 1 H! La résistance ohmique varie entre 200 ohms et 1 000 ohms, tandis que C_i est composée par la capacité propre de la bobine et du câblage de la cellule à travers le bras de lecture du tourne-disques. La valeur de cette capacité atteint facilement (malheureusement) quelques dizaines de pF...

La conception des cellules est telle qu'avec une impédance terminale bien définie, la courbe de fréquences est (plus ou moins) linéaire. L'influence de L , R_i et C_i est neutralisée en même temps que celle de l'impédance de jonction. Celle-ci a une valeur normalisée de 47 k/400 p.

On serait tenté de penser que tout va bien ainsi... du moins tant que sur la figure 1 $C_i + C_x + C_p = 400$ pF et R_x en parallèle sur $R_p = 47$ k.

Et bien non, l'affaire n'est pas aussi simple!; la normalisation est loin d'être systématique et les fabricants (de cellules aussi bien que de tourne-disques) la considèrent avec une certaine distance: on trouve des cellules spécifiées pour une impédance de jonction de 33 k... 100 k et pour une capacité de jonction de 80 pF... 1 nF. Ces valeurs indiquées "sur le papier" ne sont d'ailleurs pas toujours respectées dans la réalité, si l'on en juge d'après la diversité des mesures relevées! C'est encore bien pire en ce qui concerne l'impédance d'entrée spécifiée par les fabricants de pré-amplificateurs pour cellules MD: on peut relever des disparités parfois importantes entre le canal gauche et le canal droit d'un même appareil. Seuls les appareils de haut de gamme sont dotés d'organes de réglage de l'impédance d'entrée. Rien d'étonnant, avec de telles irrégularités, à ce qu'avec différentes combinaisons entre des éléments d'une chaîne on obtienne des résultats différents.

Egaliseur phono

Puisqu'il n'est pas possible d'intervenir sur la capacité C_i du câble (et encore moins sur C_j), il ne nous reste plus qu'à intervenir sur les caractéristiques d'entrée de l'amplificateur. Une telle intervention est facilitée par ce que l'on appelle les égaliseurs phono. Il s'agit d'un accessoire que l'on insère entre le tourne-disques et l'entrée phono de l'amplificateur. Un dispositif mécanique ou électronique permet de mettre divers condensateurs et/ou résistances en parallèle sur la jonction. Le contenu d'une telle boîte vaut quelques dizaines de francs au plus; il faut donc croire que les quelques cen-

taines de francs du prix affiché par les commerçants ne sont justifiés que par l'ésotérisme de la procédure et peut-être un nom qui sonne bien: égaliseur phono, baratin à l'appui! Il reste, d'ailleurs, à démontrer l'efficacité réelle de ces appareils. Une fois de plus, la Hi-Fi montre son vrai visage de Haute Infidélité...

Egaliseur RC

Après une aussi amère constatation, on ne s'avoua pas vaincu au laboratoire d'Elektor. C'est ainsi que naquit l'égaliseur RC de la photo: un boîtier métallique, deux prises d'entrée, deux prises de sortie et quatre prises auxiliaires, c'est tout.

Entre les prises d'entrée et les prises de sortie, la jonction est directe. Les prises auxiliaires sont destinées à recevoir des fiches Cinch mâles isolées, contenant soit un condensateur, soit une résistance que le câblage interne met en parallèle sur les jonctions entre le tourne-disques et le pré-amplificateur.

C'est bon marché et d'une souplesse illimitée (ou presque)!

Les prises châssis femelles devront être isolées du boîtier métallique dans lequel elles sont montées. La mise à la masse de ce boîtier sera effectuée à l'aide de la ligne de masse (séparément disponible sur la plupart des platines tourne-disques). Cette même ligne de masse séparée sera reliée à la masse du pré-amplificateur. Ceci est important, voire indispensable, pour prévenir la ronflette.

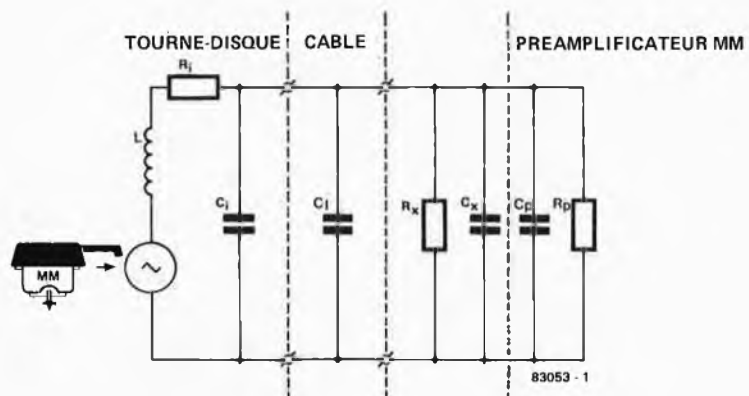
On notera que ce type d'égaliseur RC a également été prévu pour le nouveau pré-amplificateur d'Elektor, le bien nommé Prélude.

Egalisation

Nous voilà avec notre petite boîte à malices au creux de la main... mais quelles valeurs de condensateurs et quelles valeurs de résistances choisirons-nous? Les uns disent "au jugé"... les autres rétorquent qu'il faut procéder sci-en-ti-fi-que-ment! En tout état de cause, si vous avez de l'oreille, c'est bien;

Figure 1. Le schéma ci-contre met en évidence les grandeurs parasites qui faussent la jonction entre un tourne-disques et un pré-amplificateur. R_x et C_x sont les composants de l'entrée du pré-amplificateur MM. C_p et R_p représentent une impédance parasite résultant du câblage et des pistes cuivrées du circuit du pré-amplificateur.

1



2

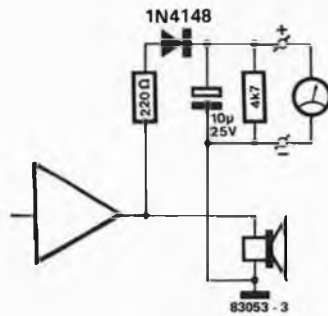


Figure 2. Ce circuit auxiliaire permet de corriger efficacement la courbe de réponse aux fréquences élevées. Il est à connecter directement aux sorties de l'amplificateur de puissance, en parallèle sur le haut-parleur ou l'enceinte.

4. S'il apparaît que l'aiguille reste stable ($\pm 15\%$) sur l'ensemble de la plage d'excursion du signal-test, on range tout et on pousse un soupir de satisfaction: il n'y a pas lieu d'opérer de correction! Si l'aiguille accentue sa déviation au fur et à mesure que la fréquence du signal-test augmente, on continue la procédure de réglage selon le paragraphe 5. Si la déviation de l'aiguille diminue alors que la fréquence du signal augmente, on se reporte au paragraphe "Ne désespérez pas!".
5. C'est ici que commence la mise au point de l'égaliseur. On commence par insérer un condensateur et une résistance de faible valeur pour le premier et de forte valeur pour le second (10 pF et 1 M). Le montage sera effectué conformé-

3

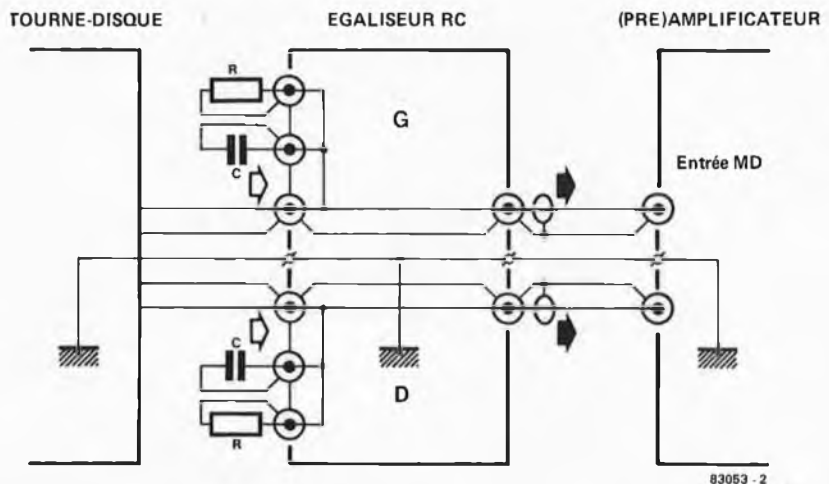


Figure 3. Une fiche-condensateur et une fiche-résistance réalisées à l'aide d'une fiche Cinch mâle. Les valeurs utilisables s'étendent de 47 k à $0\ \Omega$ pour R et de 10 pF à 1 nF pour C.

mais avec un multimètre, ce sera encore mieux.

Que faire devant une cellule spécifiée à 50 k/250 pF lorsque la caractéristique d'entrée de l'amplificateur MD est de 47 k/330 pF? Et que dire de la capacité du câble de liaison? Peut-on croire la fiche de caractéristiques du fabricant?

Bref! Mesurons.

Pour commencer, il faut se doter d'un disque-test ordinaire; celui-ci devrait comporter une excursion en fréquence du signal de 50 Hz à 20 kHz. En principe, ce signal est sinusoïdal. Un signal de bruit ne se prête que mal à cette procédure de réglage. A défaut de signal wobulé, une excursion par saut de tierces est tout à fait praticable. Ces disques sont disponibles dans les bons magasins de disques (ils sont chers!). . .

Il faut également un multimètre analogique et le circuit de mesure de la figure 2. L'égaliseur RC devra être monté en série entre le tourne-disques et le pré-amplificateur MD.

1. Rendre la correction de tonalité inefficace, ainsi que tous les filtres accessoires (subsonic, loudness et autres...).
2. Connecter le circuit de mesure de la figure 2 à la sortie HP de l'amplificateur; mettre le disque-test en place sur le tourne-disques que l'on allume.
3. régler le volume de sortie de manière à obtenir une déviation franche de l'aiguille du multimètre.

ment à la figure 3. On reprend ensuite l'ensemble de la procédure de vérification de la déviation de l'aiguille du multimètre, en faisant varier la valeur de C et de R jusqu'à obtenir la plus grande stabilité de l'aiguille. Ne pas oublier le fait que la valeur de C et celle de R s'influencent mutuellement.

Ne désespérez pas

Si vous n'obtenez que des résultats médiocres, voire pis, il va falloir se décider à intervenir sur le pré-amplificateur lui-même. Si l'on dispose d'un schéma, l'opération n'en est que facilitée. Pour obtenir la réponse en fréquence souhaitée, il faut pouvoir mettre des résistances en parallèle sur la résistance d'entrée du pré-ampli: il est donc indispensable que la résistance fixe soit, au départ, supérieure à ce qu'elle devrait être. C'est pourquoi il est nécessaire d'augmenter la valeur de la résistance qui relie la base du premier transistor, à l'entrée du pré-amplificateur, à la masse. Dans certains cas, cette résistance est cachée... Sur la figure 1, cette résistance est baptisée R_x et sa valeur ordinaire est de 47 k. La valeur de la résistance de remplacement est de 120 k. Quant à C_x , il est préférable de le supprimer entièrement.

A présent, on reprend la procédure à partir du paragraphe 5 jusqu'à ce que l'on obtienne satisfaction.

Une véritable avalanche!!!

Pour nous y retrouver, nous avons procédé à une sorte de classement par genre et par type d'ordinateur. Il y en a pour tous les goûts. Si l'on prend comme base les divers chiffres annoncés par les différents constructeurs d'ordinateurs, la quasi-totalité des lecteurs d'Elektor possède un ou plusieurs ordinateur(s) ou calculatrice(s). Chacun doit y trouver son bonheur.

Au cœur de la bataille électronique

Jean-Pierre Bouyssonnie

1983, marée informatique. 1948, apparition du semiconducteur. Entre ces deux dates, une aventure technologique prodigieuse: celle de l'électronique. Jean-Pierre Bouyssonnie nous la raconte. Dans un livre aussi humain que scientifique, l'auteur (ingénieur et manager) témoigne à la fois de l'effort des ingénieurs et chercheurs français pour hisser la France dans le peloton de tête mondial de la technologie et des réalités du gigantesque bouleversement engendré par la "révolution des puces".

Voici un récit passionnant qui éclaire fortement de l'intérieur l'univers fascinant des "machines intelligentes". Rien n'y manque: les balbutiements, les étapes-clé, les accélérations foudroyantes d'une industrie hors du commun, qui transforment toutes les activités humaines, les découvertes, la guerre électronique, l'espace, la compétition internationale dans ses aspects les plus féroces et, enfin, la robotisation, la miniaturisation et le logiciel - un futur que l'auteur n'esquive pas. Un futur qui dépendra de l'homme et de son aptitude à connaître et domestiquer la technologie, face à l'ultime mutation de l'électronique qui, cette fois, touche à l'esprit.

Format 22,5 cm x 14,5 cm
Editions Jean Picollec
47, rue Auguste Lançon
75013 Paris

Visicalc sur APPLE Utilisation et exemples d'application

Hervé Thiriez

Avec le modèle Visicalc, vous pouvez créer sur votre P.S.I. (Petit Système Individuel) un tableau comportant des titres, des valeurs et des formules. Dès que vous changez une des valeurs numériques, tout le tableau se met à jour en fonction des formules. Cet ouvrage vous guide pas à pas dans l'utilisation de Visicalc, à l'aide d'exemples progressifs. De nombreux cas d'application sont présentés dans la seconde partie, au rythme d'un chapitre par cas: échéancier de remboursement, feuille d'impôt, gestion de

copropriété, paye, facturation, tableau de bord... Chaque exemple sert à introduire de nouvelles instructions ou astuces d'utilisation.

Editions du P.S.I.
BP 86,
77400 Lagny/Marne

La comptabilité sur APPLE II Programmes en Basic

Gérard et Serge Lllilo

Un logiciel complet de comptabilité pour petites entreprises, professions libérales, artisans, commerçants. Avec édition des livres-journal, grands livres, balances,

UTILISATIONS DE L'ORDINATEUR



bilans et calcul des ratios. Programme spécial intéressant l'adaptation et la personnalisation du Plan Comptable. Et... quelques "ficelles" pour votre Apple II.

Format 28,5 cm x 21 cm
Editions du P.S.I.
41-51, rue Jacquard - BP 86,
77400 Lagny/Marne

Programmez en Basic sur TRS-80 Tomes 1 et 2

L. Laurent

Cet ouvrage, en 2 tomes, a été conçu pour permettre au lecteur n'ayant aucune connaissance en informatique d'apprendre rapidement à programmer en BASIC un micro-ordinateur TRS-80, modèle I ou III. La méthode adoptée permet de découvrir le fonctionnement du TRS-80 à l'aide de programmes très simples et d'aborder l'étude d'une nouvelle notion en procédant à la modification d'un programme déjà connu.

De nombreux programmes d'application sont présentés: facturation - gestion de



stocks - paye - gestion de fichiers - histogrammes - traitement de texte.

Format 22 x 16 cm
Sybex
4, place Félix Eboué,
75583 Paris Cedex 12

Deux ouvrages complémentaires

Programmer HP-41

Philippe Descamps, Jean-Jacques Dhenin

Ce 1er volume étudie HP-41, sans ses périphériques, selon quatre axes: LES TESTS ET LES DRAPEAUX: obtenir les fonctions manquantes ($X \geq 0$) ou logiques (et, ou, non...). La PILE OPERATIONNELLE: utiliser pleinement la notation polonaise grâce au logigraphe. LES TABLEAUX NUMERIQUES: traiter une colonne aussi aisément qu'une ligne, trier, ranger... LES CHAINES DE CARACTERES: extraire un passage d'un texte, le découper ou le reconstituer. Une quarantaine de nouvelles fonctions, fournies sous forme de code barre, les index et les tableaux rassemblés en annexe constituent un outil de référence permanent.

Format 21 cm x 14,5 cm
Editions du P.S.I.
41-51, rue Jacquard - BP 86,
77400 Lagny/Marne

Au fond de la HP-41 C

Jean-Daniel Dodin

Premier ouvrage français décrivant complètement la structure de Hewlett-Packard HP-41C, tant du point de vue mécanique, électrique que logique, avec un plan des principales zones de la mémoire, y compris celle du microprocesseur. Premier ouvrage au monde à donner au grand public la connaissance de l'aspect

le plus caché de la HP-41C: le microcode, avec des exemples d'application. Cet ouvrage est organisé de façon à servir d'aide mémoire et d'instrument de travail quotidien à l'utilisateur avancé de la HP-41C.

Mais sa façon progressive d'aborder le sujet le rend accessible à tous ceux qui ont à peu près assimilé le manuel d'utilisation HP, il leur permet de mieux comprendre la structure de leur machine et par là même, de mieux l'utiliser.



Le lecteur pourra progresser dans la lecture du livre en même temps qu'il améliorera sa pratique de la programmation; mais même s'il ne sent jamais le besoin de programmer en microcode, il sera sans doute curieux d'apprendre comment la HP-41C devient amnésique lors d'un MEMORY LOST ou comment elle choisit la hauteur et la durée de ses bip.

Format 29,7 cm x 21 cm, 110 pages
Jean-Daniel Dodin
 77, rue du Cagire
 31100 Toulouse

ddv1 dioden A... BZZ '82/83 Lexique de données, table d'équivalence

L'ouvrage de référence sur les diodes. Le lexique de données. Tout ce que vous vouliez savoir sur les diodes et... contient



une sorte de dictionnaire en cinq langues, la langue d'origine étant l'allemand. La traduction de certains termes techniques paraît cependant un peu gauche et sera sans doute améliorée lors de la prochaine édition.

Format 21 cm x 15 cm
Ets Pons Sarl
 Gp ECA Electronique
 22, quai Thannaron
 26500 Bourg-les-Valence

Introduction au traitement de texte

Hal Glatzer

Pourquoi "traiter" les textes? Pourquoi ne pas seulement les taper? Une machine à écrire, même la meilleure et la plus chère, ne peut accomplir qu'une seule tâche: convertir des frappes de touches en lettres sur une feuille de papier. Mais un système de traitement de texte est un ordinateur qui est capable d'éditer des pages entières, de corriger des fautes d'orthographe et de taper automatiquement beaucoup plus vite qu'une personne ne le peut.

La même révolution micro-électronique qui nous a donné les calculatrices de poche rend l'utilisation d'un système de traitement de texte aussi facile que celle d'une machine à écrire.

L'ouvrage explique progressivement et en langage clair:

- ce qu'est un système de traitement de texte,
- ce qu'un système de traitement de texte peut faire pour vous,
- comment il augmente la productivité, particulièrement dans les entreprises qui manipulent de nombreux textes,
- comment comparer les caractéristiques offertes par les différentes machines.

Format 23 x 15 cm
Sybox
 4, place Félix Eboué
 75583 Paris Cedex 12

Introduction à Word Star

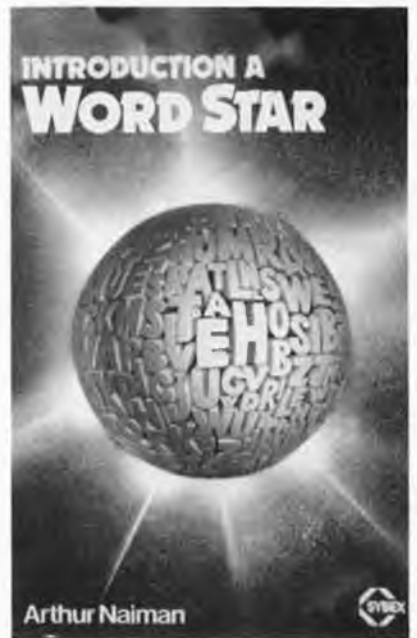
Arthur Naiman

Il manquait depuis longtemps une introduction bien structurée et clairement écrite à WordStar, le plus puissant et le plus répandu des logiciels de traitement de texte.

Si vous possédez déjà WordStar, ce livre clarifiera l'utilisation de fonctions dont vous n'avez qu'une compréhension nébuleuse, ou dont vous ne soupçonnez même pas l'existence.

Si vous venez d'acheter WordStar, cet ouvrage vous expliquera clairement et rapidement son fonctionnement et vous pourrez ainsi utiliser le manuel du programme pour approfondir certains domaines, plutôt que pour les découvrir.

Si vous envisagez d'acheter WordStar, vous aurez un excellent aperçu des possibilités de ce programme et vous saurez ainsi s'il



peut faire ce dont vous avez besoin. Si vous voulez seulement vous faire une idée des possibilités d'un programme de traitement de texte, ce livre vous y aidera, en prenant WordStar comme exemple. Manuel de référence complet, l'Introduction à WordStar vous fera découvrir pas à pas les différentes possibilités d'un système de traitement de texte:

- créer et modifier un document,
- déplacer et effacer des blocs de texte,
- créer et fusionner des fichiers,
- mettre en forme des documents à l'écran,
- obtenir des effets spéciaux à l'impression, etc...

Format 23 cm x 15 cm
Sybox
 4, place Félix Eboué
 75583 Paris Cedex 12

Visa pour l'informatique

Jean-Michel Jégo

L'informatique et les ordinateurs ont déjà fait couler beaucoup d'encre; l'auteur a décidé d'en faire couler un peu plus, mais très peu, pour tenter de les faire découvrir "aux ignorants". L'auteur a délibérément décidé de vous séduire, de vous prendre par la manière douce (pas de calcul binaire, pas d'algèbre de Boole...), de vous présenter les bons côtés de l'informatique individuelle.

Le "visa" dont il est question est donc valable pour une rapide et confortable excursion et non pour un long et aride voyage. Une fois ce premier voyage terminé, vous pourrez songer à de nombreux autres; ou vivre sur vos souvenirs, en tout état de cause, vous aurez passé un bon moment.

Format 17 cm x 25 cm
Editions du P.S.I.
 BP 86
 77400 Lagny-Marne

National Semiconductor met à la disposition des utilisateurs un manuel portant sur les cartes micro-ordinateurs industrielles CMOS

National Semiconductor Corporation a annoncé la disponibilité d'un manuel technique de 62 pages, contenant les caractéristiques techniques des 14 premiers membres de sa série de cartes micro-ordinateurs industrielles CMOS: la série 800TM.

La série 800 est une famille complète, conçue autour du procédé P²CMOSTM de National, destinée aux applications fonctionnant en milieu industriel perturbé. La gamme CIM comprend des cartes CPU, extension mémoire et entrées/sorties digitales et analogiques.

On peut également noter l'existence d'un système opératif, temps réel et multi-tâches, le BLMX-80C. Cette gamme emploie le microprocesseur 8 bits P²CMOSTM NSC800TM de National, qui dispose du puissant jeu d'instructions du Z80TM. On met ainsi en valeur les avantages des vitesses d'exécution NMOS et les caractéristiques de consommation et d'environnement de la CMOS.

On peut commander ce manuel technique CIM auprès des représentants National Semiconductor Corporation ou des distributeurs autorisés.

La gamme de cartes CIM de National Semiconductor est un produit développé par la division micro-ordinateurs de la société. Cette division de National réalise des cartes ordinateurs prêtes à l'emploi et des micro-ordinateurs complets réalisés à partir de microprocesseurs, de composants et de mémoires compatibles DEC. Série 800TM, P²CMOS et NSC800TM sont des marques de National Semiconductor Corporation. Z80TM est une marque déposée de Zilog Corporation.

National Semiconductor,
28, rue de la Redoute,
92260 Fontenay aux Roses
Tel.1/660.81.40

M2605

Pince à couper et à dénuder auto-réglable TH 109

Afin de faciliter le travail des électriciens, 3M met à leur disposition une pince à couper et à dénuder auto-réglable TH 109. Cette pince permet d'accéder et de travailler vite et bien dans les endroits difficiles d'accès: il suffit d'une simple pression pour que le fil soit dénudé entre les extrémités de ses mâchoires. Le sectionnement de l'isolant et son extraction sont effectués par la pince sans que l'utilisateur ait à effectuer le moindre mouvement de traction.

Auto-réglable, cette pince s'adapte d'elle-même sans manipulation à tous les types de fils, massifs ou câblés, de section allant de 0,2 mm à 6 mm². Cependant,



dans les cas où l'isolant est très tendre, une petite mollette permet de régler la pression des mâchoires sur le fil électrique. Une graduation millimétrique sur la mâchoire inférieure de la pince indique la longueur de fil à dénuder. Un coupe-câble complète l'outil.

Véritable outil de précision par la qualité et la rapidité du dénudage, robuste, maniable, la pince TH 109 offre à l'utilisateur la possibilité de gagner du temps pendant les travaux d'électricité.

3M France
Boulevard de l'Oise
95006 Cergy Pontoise cedex
Tel.3/031.61.61

M2608

Les trousse 3M pour la réparation de gaines de câbles électriques

3M propose aux entreprises de pose et de maintenance de câbles électriques deux trousse (réf. 8090-9 et 8090-16) pour la réparation de gaines de câbles. Elles apportent une réponse nouvelle et sûre au

besoin de réparer les gaines de câbles endommagées.

Elles sont de mise en œuvre facile et rapide:

- Procédant à froid, elles ne nécessitent pas l'utilisation d'un chalumeau, ni d'aucun outil.

- La réparation définitive garantit une étanchéité absolue et permet une remise en service du câble quasi-immédiate. Le câble reste souple et peut être ré-enroulé immédiatement. La réparation est robuste et résiste à l'abrasion. La plaque de néoprène contenue dans ces trousse est auto-extinguible.

Les trousse 8090-9 et 8090-16 de 3M sont donc destinées à la réparation de toutes les gaines de câbles, y compris celles des câbles souples montés sur enrouleur, à la réparation de tubes flexibles et, dans certains cas, à la réalisation de jonctions de câbles souples.

3M France
Boulevard de l'Oise,
95006 Cergy Pontoise cedex
Tel.3/031.61.61

M2607



Marché

Afficheurs à LED intelligents

Les micro-ordinateurs ont déjà envahi plus de 100 000 appareils et ils veulent maintenant communiquer avec les utilisateurs. C'est pourquoi Siemens vient de lancer deux afficheurs à LED qui permettront désormais aux micro-ordinateurs de "s'exprimer": leur répertoire de 64 caractères recouvre l'ensemble de l'alphabet, les chiffres de 0 à 9, ainsi qu'une multitude d'autres symboles. Ces nouveaux afficheurs, sous forme de barrettes prêtes à monter, existent en deux versions référencées IDA-1414-16 (16 chiffres) et IDA 1416-32 (32 chiffres), avec tous les accessoires en logique CMOS tels que mémoire, générateur de caractères (ASCII), circuit multiplexeur et driver de LED. Ces nouveaux afficheurs intelligents sont ainsi parfaitement en mesure d'aligner en véritables messages les caractères générés à partir des signaux du micro-ordinateur.

Le modèle IDA 1414-16 à 16 chiffres de 17 segments, avec des symboles de 2,8 mm

messages alphanumériques aisément lisibles. En outre, de par leur faible tension d'alimentation (5 V seulement), ces afficheurs sont directement compatibles avec des micro-ordinateurs.

L'apparition des nouvelles barrettes de diodes de Siemens se traduira par des gains de temps et de coût considérables lors du développement et de la fabrication de nouveaux types d'appareils. La réalisation de prototypes, d'échantillons, voire de pré-séries entières sera beaucoup moins onéreuse. Enfin, l'électronique intelligente équipant ces modules déchargera en grande partie les constructeurs d'appareils de la pose des circuits, opérations souvent bien délicates pour eux.

Siemens SA,
39-47, bd Ornano,
93200 Saint-Denis
Tel. 1/820.63.16

M2603



de haut. Il fait 114 mm de long, 30 mm de large et 8 mm d'épaisseur. Sa faible consommation typique — 400 mA selon la fiche technique — allée à ses dimensions réduites le destine plus particulièrement aux petits appareils. Parmi les applications possibles, s'inscrivent les terminaux portables pour saisie de données, à peine plus grands qu'une calculette.

L'afficheur IDA 1416-32 à 32 chiffres, pour appareils fixes, permet "d'écrire des messages plus longs. Les symboles de 4,1 mm de haut confèrent une bonne lisibilité, même de loin. Sur ce modèle, comme d'ailleurs sur l'IDA 1414-16, chaque chiffre est recouvert d'une lentille grossissante. Autres caractéristiques communes aux deux afficheurs: l'amplificateur d'entrée, la logique de décodage et les condensateurs de découplage.

Avec la logique intégrée sur les modules, les afficheurs peuvent indiquer l'état des appareils pilotés par micro-ordinateur et transmettre des instructions à l'utilisateur. A partir de signaux numériques simples, l'afficheur élabore de véritables

Large gamme de relais étanches pour circuit imprimé

Omron vient de sortir des versions étanches de ses relais G2E, G2L, G2N, G2P, G2R, G2T et G2V. Ces nouvelles versions peuvent résister au flux de soudure automatique et à tout processus de nettoyage.

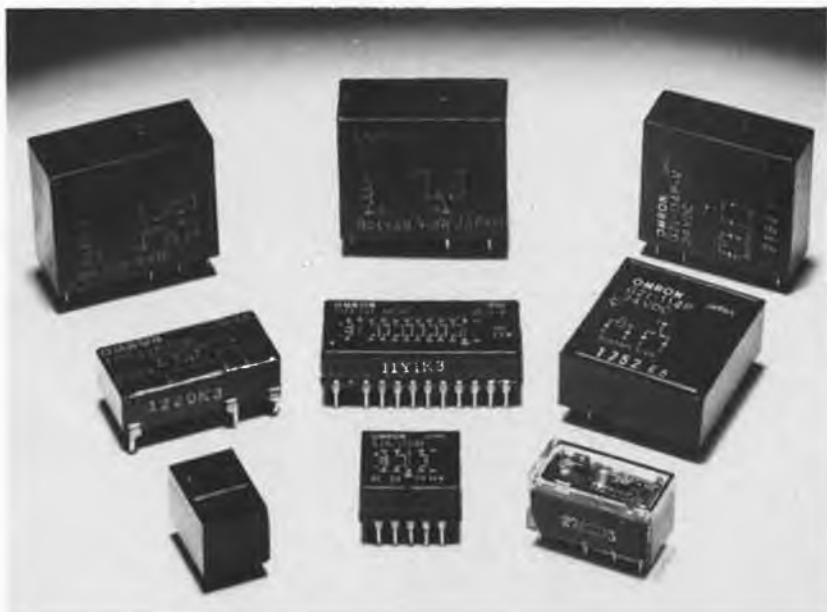
Dans cette gamme, vous trouverez des modèles de petites dimensions ne mesurant, par exemple, que 15,5 x 14,5 x 8 mm et des modèles à la configuration de sortie au pas de 2,5 ou 2,54 mm. Des modèles à 1 contact, 2 contacts ou multipolaires sont disponibles avec un pouvoir de coupure aussi faible que 10µA ou aussi élevé que 8A/250 V c.a. Cette gamme, possédant des modèles avec une puissance mini d'excitation de 80 mW, peut couper des tensions aussi élevées que 380 V c.a.

Des modèles DIP pour commande directe par circuits intégrés ou d'interface de puissance comme relais de sortie en version horizontale plate ou verticale existent également dans cette gamme, tout comme des modèles avec un chemin de fuite et espace de 8 mm et une rigidité diélectrique de 4000 V c.a.

Carlo Gavazzi Omron propose cette gamme de relais étanches pour circuit imprimé, qui sont conformes et homologués par la plupart des normes internationales (SEV, VDE, SEMKO, CSA et UL), avec des tensions de bobines de 5 à 48 V c.c. Des modèles avec des tensions de bobines jusqu'à 1,5 V c.c. ou jusqu'à 110 V c.c. sont disponibles sur demande.

Carlo Gavazzi Omron sari
27-29, rue Pajol,
75018 Paris
Tel. 1/200.11.30

M2606



La cassette de rangement ELEKTOR

Ne laissez plus votre magazine à la traîne...
Avec le temps il prend de la valeur...
Une solution élégante..



prix: 35F

ELEKTOR a conçu cette cassette de rangement pour vous faciliter la consultation d'anciens numéros et afin que vous puissiez conserver d'une façon ordonnée votre collection d'ELEKTOR.

Chez vous, dans votre bibliothèque, une cassette de rangement annuelle vous permettra de retrouver rapidement le numéro dans lequel a été publiée l'information que vous recherchez. De plus, votre collection d'ELEKTOR est protégée des détériorations éventuelles. Vous éviterez aussi le désagrément d'égarer un ou plusieurs numéros avec cette élégante cassette de rangement.

La cassette de rangement ELEKTOR ne comporte aucun système d'attache compliqué. Vous pourrez retirer ou remettre en place chaque numéro simplement et à votre convenance.

Ces cassette se trouvent en vente chez certains revendeurs de composants électroniques, ou pour les recevoir par courrier, directement chez vous et dans les plus brefs délais, faites parvenir votre commande, en joignant votre règlement (+ 12 F frais de port) à:

ELEKTOR BP 53 59270 BAILLEUL



PUBLITRONIC

BP 55 - 59930 La Chapelle d'Armentières

Liste des Points de Vente

14000 CAEN	Miralec - 4, parvis Notre Dame
14700 FALAISE	Lengrand Electronique - 8, rue de Caen
18000 BOURGES	CAD Electronique - 8, rue Edouard Vaillant
28000 CHARTRES	E.C.E.L.I. - 27, rue du Petit Change
28100 DREUX	ChT - 13, rue Rotrou
35000 RENNES	Computerland Bretagne - 13, av. du Mail
35000 RENNES	Labo "H" - 57, r. Manoir Servigné, ZI r. de Lorient
35000 RENNES	Selftronic - 109, av. A. Briand
35100 RENNES	Electronic System - 166, r. de Nantes
35100 RENNES	Pochelet et fils sarl - 3, rue E. Souvestre
44000 NANTES	Atlantique Composants - 27, chaus. de la Madeleine
44029 NANTES Cedex	Silicone Vallée - 87, quai de la Fosse
45000 ORLEANS	L'Electron - 37, Fg St Vincent
45200 MONTARGIS	Electronique Service - 90, rue de la libération
49000 ANGERS	Atlantique Composants - 40, rue Larevellière
49000 ANGERS	Electronic Loisirs - 11-13, rue Beaurepaire
49000 ANGERS	Silicone Vallée - 22, rue Boisnet
53000 LAVAL	Radio Télé Laval - 95, rue Bernard Le Pecq
56100 LORIENT	Computerland Bretagne - 2, rue Léo Le Bourgo
56100 LORIENT	Ets Majchrzak - 107, rue P. Guieysse

72000 LE MANS
75008 PARIS
75009 PARIS
75010 PARIS
75010 PARIS
75010 PARIS
75011 PARIS
75011 PARIS
75012 PARIS
75012 PARIS
75013 PARIS
75014 PARIS
75014 PARIS
75014 PARIS
75014 PARIS
75016 PARIS
75341 PARIS Cedex 07
76000 ROUEN
77000 MELUN
77370 NANGIS
77500 CHELLES
78520 LIMAY
91330 YERRES
92190 MEUDON
92220 BAGNEUX
92240 MALAKOFF
92500 LEVALLOIS
95220 GAGNY
95310 ST OUEN
L'AUMONE

ETRANGERS
LIBAN JAL EL DIB

97300 CAYENNE

S.V.A. - 14, rue Wilbur Wright
Penta 8 - 34, rue de Turin
Albion - 9, rue de Budapest
Acer - 42, rue de Chabrol
Mabel Electronique - 35, rue d'Alsace
Sté Nlle Radio Prim - 5, rue de l'Aqueduc
Cirque Radio - 24, bd des filles du Calvaire
Magnétic France - 11, place de la Nation
Les Cyclades - 11, bd Diderot
Reuilly Composants - 79, bd Diderot
Penta 13 - 10, bd Arago
Advanced Electronic Design - 8, rue des Mariniers
Compokit - 174, bd du Montparnasse
Montparnasse Composants - 3, rue du Maine
Radio Beaugrenelle - 6, rue Beaugrenelle
Penta 16 - 5, rue Maurice Bourdet
Au Pigeon Voyageur - 252, bd St Germain
Courtin Electronique - 52, rue de la Vicomté
G'Elec - 22, av. Thiers
Santel - 3, rue du bois de l'ILE - La Chapelle Rablais
Chelles Electronique - 19, av. du Mal Foch
La Source Electronique - Ctre Com., r. A. Fontaine
Entreprise Galletta - 7 bis, rue de Bulottes
Ets Lefevre - 22, pl. H. Brousse
B. H. Electronique - 164, av. Aristide Briand
Béric - 43, bd Victor Hugo, BP 4
Levallois Composants - 9, bd Bineau
Satrap Distribution - 18, r. E. Cossonneau

DDSI - Chaussée J. César, RN 14

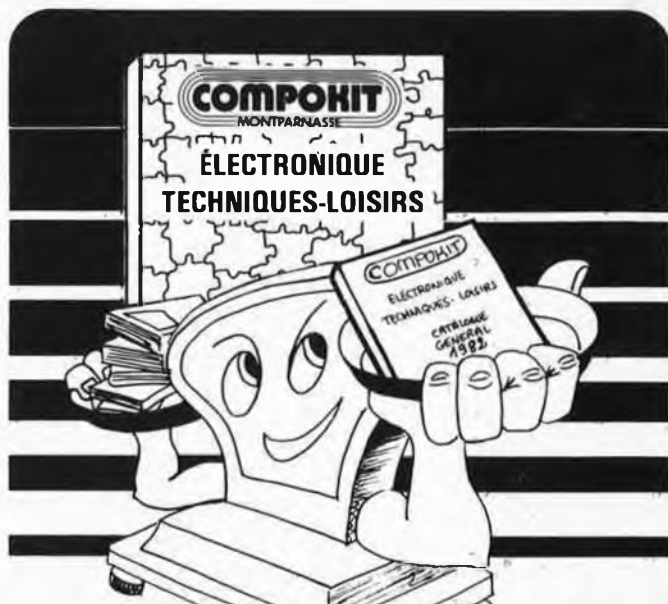
ITEC - BP 6004 (415767)

*** BIENVENUE AUX NOUVEAUX REVENDEURS ***

Seralec - 20, lotissement Bellony - Route de Baduel

REPERTOIRE DES ANNONCEURS

ACER encart, 4-88 à 4-92
 ALBION 4-06 et 4-07
 BERIC 4-02, 4-04, 4-05
 CIRQUE RADIO 4-06 et 4-07
 COMPOKIT 4-77
 ELECTROME 4-11
 ELAK 4-10
 ELEKTOR encart, 4-15, 4-75, 4-78, 4-86
 HALELECTRONICS 4-14
 HBN 4-85
 LAG ELECTRONIQUE 4-17
 LEVALLOIS COMPOSANTS encart, 4-88 à 4-92
 LOISIRS ELECTRONIQUES 4-15
 MAGNETIC-FRANCE 4-11, 4-12
 MICROPROSS 4-15
 MONTPARNASSE COMPOSANTS encart, 4-88 à 4-92
 PENTASONIC 4-87
 PUBLITRONIC encart, 4-08, 4-16, 4-76, 4-78, 4-82, 4-84
 RADIO-PRIM 4-06 et 4-07
 REUILLY COMPOSANTS encart, 4-88 à 4-92
 SALON DU MODELISME 4-79
 SELECTRONIC 4-80, 4-81
 ZMC 4-83
 PETITES ANNONCES GRATUITES 4-86
 RUBRIQUE
 "OU TROUVER VOS COMPOSANTS" 4-09



ne cherchez plus
**CATALOGUE
 GÉNÉRAL
 82-83**

**tous les renseignements utiles
 sont dans le guide technique**



TABLE DES MATIÈRES

Alicheur	Imprimante (micro-ord.)
Ampli hybrides	Librairie technique
Aérosol	Microprocesseur
Alimentation stabilisée	Mémoires
Brochage 74 LS	Matériel pour wrapping
Brochage CMOS	Micro ordinateur
Brochage transistor	Moniteur vidéo
Condensateur électrolytique et tantal	Opto électronique
Condensateur plastique	Outilage
Condensateur céramique	Ordinateur personnel
Circuit intégré TTL et LS	Oscilloscopes
Circuit intégré C-MOS	Potentiomètre
Circuit intégré et linéaires	Résistances
Circuits intégrés spéciaux	Régulateur de tension
Commutateur	Relais
Connecteur	Rack
Coffret	Support CI
Contrôleur universel aiguille	Sirène
Diode - Pont	Sonde logique
Dissipateurs	Transistors
Détecteur de métaux	Triac
Epoxy	Thyristors
Epoxy présensibilisé	Transformateurs standard
Encinte HI-FI en kit	Transformateurs toriques
Fer à souder	Transducteur de langue
Fiches bananes - DIN - RCA - HF	Visserie - Cosses
Haut parleur HI-FI et auto	Vu-mètre ,etc.,etc...

**un véritable outil de travail indispensable
 à tout électronicien
 160 pages format 21 x 29,7**

DEMANDEZ-LE !

accompagné de 30 F
 en chèque ou mandat-lettre
 il vous sera envoyé par retour avec tarif



**174, Bd du Montparnasse
 75014 PARIS**

elektor

copie service

En voie de disparition: certains magazines ELEKTOR.

Déjà, nos numéros 16, 17, 18 et 19 sont EPUISÉS.

C'est pourquoi, nous vous proposons un service de photocopies d'articles publiés dans le(s) numéro(s) épuisé(s).

Le forfait est de 10 Frs par article (port inclus).

Précisez bien sur votre commande:

- le nom de l'article dans le n° épuisé,
- votre nom et adresse complète (en lettres capitales S.V.P.)
et joignez un chèque à l'ordre d'Elektor.

elektor

copie service

L'Electronique et le Jeu
Le jeu a toujours été, et est toujours, l'une des passions humaines. Si l'on remonte aux temps des Romains, des Gaulois, des Ebures et des Helvètes, la devise "panem et circenses" (du pain et des jeux) était très en vogue, car les 39 heures hebdomadaires n'avaient pas encore été instituées et il fallait bien trouver un moyen de tuer... le temps. Les jeux ont toujours suivi l'évolution technologique et ce n'est pas l'invasion que nous connaissons aujourd'hui qui posera un démenti quelconque.

récréations électroniques

Prix: 55F
(+12F Frais de port)

Chaque semaine voit naître de nouveaux jeux, classiques ou 100% électroniques. Tel Janus, le jeu électronique est doté de deux visages aussi attrayants l'un que l'autre: Le premier consiste à construire le jeu, le second à s'en servir. D'où le titre de ce livre: ré(-)créations électroniques, car avant de pouvoir jouer, vous aurez pris plaisir à créer le jeu. Alors, pile ou face?

MARDI 5 AVRIL 1983
de 9 h à 19 h
RESERVE AUX PROFESSIONNELS
Interdit au public

**CNIT
PARIS - LA DEFENSE**

du 2 au 10 Avril 1983
de 10 h à 19 h

Nocturne Vendredi 8 Avril
jusqu'à 22 h



**4^e SALON INTERNATIONAL
DE LA MAQUETTE ET DU MODELE REDUIT**

**Avions, Autos, Bateaux, Trains, Figurines, Maquettes, Jouets Anciens,
Loisirs Electroniques**

L'EXPOSITION

150 exposants avec toutes les grandes
marques françaises et étrangères.
Les nouveautés inédites.
L'information avec les fédérations et les
revues spécialisées.
La bourse d'échange.

**L'ESPACE DE LA MAQUETTE
INDUSTRIELLE et D'ARCHITECTURE**

Bureaux d'études	Architecture
Maquettes	Industrie
Ateliers	Plans relief
Fournisseurs	Décor
Outillage	

LE SPECTACLE PERMANENT

1000 m de circuit pour voitures, buggies,
camions, motos.
500 m² de plan d'eau pour les bateaux à
voiles, à moteur, à rames, à vapeur...
Des milliers de m³ pour l'espace aérien
réservé aux avions, planeurs, hélicos,
ballons, ailes volantes...
Des centaines de mètres de réseaux pour
les trains à vapeur et les chemins de fer
électriques...

LE MUSEE

Les chefs-d'œuvre de "l'incroyable" :
quelque 500 modèles et maquettes
réalisés par des amateurs pour le
championnat national.
Les figurines, les poupées, les jouets
anciens, les dioramas.
Les collections publiques et privées.

Venez voir le stand Elektor - N° 198

ORGANISATION : SPODEX - 2 Place de la Bastille - 75012 PARIS

Elektor Electronic

VENTE PAR CORRESPONDANCE :

11, RUE DE LA CLIF - 59800 LILLI - Tél. (20) 55.98.98

TARIF AU 1-4-83

● Paiement à la commande : Ajouter 20 F pour frais de port et emballage. Franco à partir de 500 F ● Contre-remboursement : Frais d'emballage et de port en sus

Magasin de vente, ouvert de 9 h 30 à 12 h 30 et de 14 h à 19 h, du mardi au samedi soir. Le lundi après-midi de 15 h à 19 h. Tél. (20) 55.98.98. Tél. Fax 820939 F

Nos kits comprennent le circuit imprimé EPS et tous les composants nécessaires à la réalisation, composants de qualité professionnelle, résistances COGECO, condensateurs MKH SIEMENS, etc. selon la liste publiée dans l'article d'ELEKTOR, ainsi que la face avant et le transformateur d'alimentation si mentionnés. Nos kits sont livrés avec supports de circuits intégrés.

CLAVIERS KIMBER-ALLEN

Les instruments de musique électronique exigent, pour un fonctionnement sans défaillance, des claviers à contacts "plaqués OR", les seuls garantissant une fiabilité à long terme.

LES CLAVIERS PROFESSIONNELS KIMBER-ALLEN VOUS APPORTENT CETTE SECURITE ET SONT RECOMMANDES PAR ELEKTOR.

Ces claviers peuvent être combinés pour augmenter le nombre d'octaves à volonté.

CLAVIERS NUS	BLOCS DE CONTACTS K.A.
3 octaves (37 notes) 440,00 F	- 1 inverseur (piano) 7,50 F
4 octaves (49 notes) 545,00 F	- 2 contacts "Travail" 8,70 F
5 octaves (61 notes) 670,00 F	(Formant)

REVENDEURS : Nous consulter.

CLAVIERS COMPLETS AVEC LEUR JEU DE CONTACTS

Clavier "FORMANT" 3 octaves FRANCO 750,00 F
Clavier "PIANO" 5 octaves FRANCO 1100,00 F



LE VOCODEUR D'ELEKTOR (ELEKTOR N° 20-21)

Comprenant :	1 X 80068-1	1 X 80068-4
	1 X 80068-2	1 X 80068-5
	10 X 80068-3	Les N° d'ELEKTOR
Le kit VOCODEUR complet (sans coffret)	1860,00 F	

FORMANT

Synthétiseur modulaire en kit. Nos kits comprennent : EPS + face avant + boutons professionnels + connecteurs, etc. suivant la liste ELEKTOR.

- VCO (9723-1)	520,00 F
- VCF (9724-1)	240,00 F
- Interface clavier (9721-1)	179,00 F
- ADSR (9725)	160,00 F
- DUAL-VCA (9726)	220,00 F
- LFO (9727)	210,00 F
- NOISE (9728)	155,00 F
- COM (9729)	150,00 F
- AUM (9721-3)	375,00 F
- Récepteur d'interface (9721-2)	40,00 F
- Circuit de clavier (9721-4) avec 100 Ω/1%	25,00 F

KIT COMPLET "FORMANT" avec 3xVCO + 2 ADSR + 1 kit de chaque autre module + 1 clavier KIMBER-ALLEN 3 octaves avec contacts, 1x9721-2 + 3x9721-4 3800,00 F

EN OPTION :	
- RFM (9951)	290,00 F
- 24 dB VCF (9953)	369,00 F

CLAVIER POLYPHONIQUE 5 OCTAVES :

- Le clavier 5 octaves avec ses contacts KIMBER-ALLEN dorés et circuits anti-rebonds (8x82106)	1500,00 F
- Interface (82107) avec connecteurs	410,00 F
- Circuit d'accord (82108) avec connecteurs	140,00 F
- Carte CPU (82105) avec connecteur et mémoire programmée	550,00 F
- Circuit BUS (POLY-BUS) (82110) avec connecteurs (sans guide-carte)	70,00 F
- Circuit BUS de sortie (82111) avec connecteur	120,00 F
- Convertisseur digital-analogique (82112)	270,00 F
- Circuit BUS pour µP 80024 (sans connecteur)	70,00 F
- Connecteur DIN 41612 64 pts mâle coudé	36,00 F
- Connecteur DIN 41612 64 pts femelle droit	53,00 F

DERNIERS EN DATE...

(voir également nos publicités précédentes)

ELEKTOR n° 47	
- ARTIST (sans unité de reverb.) (82014)	525,00 F
- DOCTIMMER PROGRAMMABLE (82048)	525,00 F
ELEKTOR n° 52	
- THERMOMETRE LCD (sans boîtier) (82156)	275,00 F
- THERMOSTAT EXTERIEUR pour chauffage central. Le kit complet avec 2 sondes. C.I. EPOXY et elim.	220,00 F
ELEKTOR n° 53	
- ECLAIRAGE H.F. (82157)	275,00 F
- CERBERE (82172) avec clavier spécial	265,00 F
- THERMOMETRE SUPER ECO (82175)	399,50 F

ELEKTOR n° 54
- ALIMENTATION DE LABORATOIRE (82178) : le kit fourni avec pot multivoies et gâches spéciaux gradués 695,00 F
En option :
l'ensemble comprenant : le coffret, la face avant ELEKTOR, les radiateurs, les accessoires, etc 235,00 F
- AUTOMONISATEUR :
● Convertisseur (82162), le kit 77,00 F
● Isolateur (9823), le kit 99,00 F
ELEKTOR n° 55
- ALIMENTATION POUR O.P. (83002)

220,00 F
- MILLI-OHMÈTRE (83006), le kit 105,00 F
- TEMPO et PROTECTION du CRESCENDO (83008) (voir ci-dessus)

SYNTHETISSEUR A CIRCUITS CURTIS

CLAVIER CONSEILLE :
KIMBER-ALLEN type "FORMANT" + INTERFACE 9721-1
(voir ci-dessus).

9729-1a : COM. (version CURTIS)	avec connecteur	135,00 F
82078 : ALIMENTATION	avec connecteur	195,00 F
82027 : VCO (CEM 3340)	avec connecteur	345,00 F
82031 : VCF + VCA (CEM 3320)	avec connecteur	260,00 F
82032 : DUAL - ADSR (CEM 3310)	avec connecteur	319,00 F
82033 : LFO + NOISE + FM DELAY	avec connecteur	153,00 F
82079 : Carte BUS universelle (quadruple)	avec connecteurs	95,00 F

KITS "LE SON"

9368/69 PRECO	220,00 F
9874 ELEKTORNADO 2 X 50W avec radiateurs	235,00 F
9832 Equaliseur graphiq. 1 voie	200,00 F
9932 Analyseur sonore	210,00 F
9395 Compres. dynam.	180,00 F
9407 Phasing et Vibrato	290,00 F
EQUAISEUR paramétrique	
9897-1 Cellule filtrage	95,00 F
9897-2 Correct. Baxendall	90,00 F

PRELUDE + CRESCENDO

La chaîne XL haut de gamme d'ELEKTOR (kits fournis avec résistance à couche métallique et potentiomètres CERMET)

● **PRELUDE** : Préamplificateur à télécommande de conception ultra-modernes

- Amplificateur pour casque (83022-7), le kit	195,00 F
- Alimentation de PRELUDE (83022-8), le kit	195,00 F
- Circuit de connexion (83022-9), le kit	140,00 F
- SIGNALISATION TRICOLEUR (83002-10)	130,00 F
- AMPLIFICATEUR LINEAIRE (83022-6)	195,00 F
- BUS (83022-1) (avec pot. CERMET)	530,00 F
- Face avant du PRELUDE (83022-F)	43,00 F
- PREAMPLIFICATEUR "MC" (83022-2)	175,00 F
- PREAMPLIFICATEUR "MD" (83022-3)	180,00 F
- REGLAGE DE TONALITE (83022-5)	125,00 F
- INTERLUDE (83022-4)	220,00 F

● **CRESCENDO** : Ampli HIFI à transistors MOS (82180)

- Le kit 2 X 140 W avec alim. 2 X 300 VA	1675,00 F
- Le kit 2 X 140 W avec alim. 2 X 500 VA	1875,00 F

Ces kits sont fournis avec dissipateurs et accessoires spéciaux prévus par ELEKTOR.
- TEMPO et PROTECTION du CRESCENDO (83008), le kit 155,00 F

ELEKTOR n° 56	
- MODEM ACOUSTIQUE (83011), le kit	425,00 F
- PRELUDE : Préamplificateur XL (voir ci-dessus).	
ELEKTOR n° 57	
- Carte Mémoire universelle (voir page ci-contre)	350,00 F
- LUXMETRE (83037), le kit	
- PRELUDE (voir encart ci-dessus)	
NOUVEAUX KITS	
ELEKTOR n° 58	
- PRELUDE : voir encart ci-dessus	
- HORLOGE PROGRAMMABLE (83041) fournie avec face avant et clavier	600,00 F
- Coffret suggéré pour n° : OCTOBOX 7668	155,00 F

Selectronic

PHOTOGÉNIE

1^{er} ordinateur pour labo photo en kit !!

Encore une magnifique réalisation ELEKTOR... et toujours la qualité SELECTRONIC !

LE KIT COMPLET (sans boîtier) 990,00 F

Notre kit **PHOTOGÉNIE** (version complète) comprend :

- LE PROCESSEUR (81170-1)
- LE CLAVIER DE COMMANDE (82141-1/2)
- LE MODULE D'AFFICHAGE (82141-3)
- LE PHOTOMETRE (82142-1)
- LA 2716 PROGRAMMÉE
- LE THERMOMETRE (82142-2)
- LE TEMPORISATEUR (82142-3)
- LA COMMANDE DE LUMINOSITÉ
- CONNECTEURS, RELAIS, ACCESSOIRES, etc.

Livré sans prises de courant en sortie, laissées au choix de l'utilisateur

LE JUNIOR COMPUTER

UNE VOIE D'AVENIR ! DU MICRO D'INITIATION A L'ORDINATEUR INDIVIDUEL !

- * JUNIOR COMPUTER (80089)
LE KIT COMPLET avec alimentation, tranfo, mémoire programmée, connecteurs et ELEKTOR n° 22 875,00 F
- En variante : le même kit fourni avec les livres "JUNIOR COMPUTER"
Tomes 1, 2, 3, 4 1050,00 F

- * INTERFACE JUNIOR (81033)
LE COMPLEMENT INDISPENSABLE DE VOTRE "JUNIOR COMPUTER"
Il permet la liaison avec un terminal vidéo et une imprimante (SEIKOSHA GP 100 par ex.) Il sert : d'interface K7, d'interface d'extension mémoire.
LE KIT (avec ses deux 2716 programmées (TM et PM) et le kit de modification d'alimentation de votre junior **LE KIT 1150,00 F**
- * **ELECTRIMINAL (9946) : Interface VIDEO** pour le JUNIOR (permet le branchement du Moniteur proposé ci-contre) **LE KIT 905,00 F**
- * **MODULEUR UHF-VHF (9967) : le kit avec quartz** **70,00 F**
- * **CARTE 8K RAM + EPROM (80120) :**
Le kit fourni sans EPROM (au choix) **595,00 F**
- * **CARTE MINI-EPROM (82093)** **LE KIT 125,00 F**
- * **CARTE 16K RAM Dynamique (82017)** **LE KIT 450,00 F**
- * **PROGRAMMATEUR (82010) : Programmeur d'EPROM**
avec connecteurs **LE KIT 324,00 F**
- * **POUR L'EXTENSION FLOPPY (en préparation) :**
- * **INTERFACE FLOPPY (82159)** avec connecteurs et cordons (compatible avec le lecteur TEAC FD 50 A ci-contre) **LE KIT 425,00 F**
- * **BASIC SPECIAL JUNIOR COMPUTER : 9 chiffres significatifs, virgule flottante, fonctions mathématiques, enregistrement mémoire 8748 octets.**
Ce BASIC, compilé par SELECTRONIC vous est fourni sur cassette avec mode d'emploi et quelques explications concernant les fonctions spéciales **450,00 F**

NOUVEAUTES

- Carte Mémoire Universelle (83014) :
- Le kit version 16 K EPROM (2716) 510,00 F
- Le kit version 32 K EPROM (2732) 730,00 F
- Le kit version 64 K EPROM (2764) 1100,00 F
- Le kit version 16 K C-MOS RAM (sans alimentation autonome) 1200,00 F

LES PERIPHERIQUES DU JUNIOR

Pour étendre les possibilités de votre Junior Computer, nous avons sélectionné les appareils ci-dessous pour leur haute technologie et leur excellent rapport qualité-prix.

Pour chacun de ces appareils nous vous adresserons une documentation détaillée sur simple demande.

- * **IMPRIMANTE SEIKOSHA GP 100 A** 2400,00 F

- * **MONITEUR VIDEO 31 cm KAGA Electronics** (écran vert)

SON PRIX : 1650,00 F TTC

CARACTERISTIQUES :
Consommation : 29 w.
Signal d'entrée 1 V P.P./75 ohms, négatif Synchro
Vidéo : 18 MHz Capacité : 2000 caractères (80 X 25)
Dimensions : 32 X 31 X 36 cm / 7,2 kg
Garantie : 3 mois pièces et main d'œuvre.



- * **LECTEUR DE DISQUETTES 5" TEAC FD 50 A**
CARACTERISTIQUES : Compatible SHUGART

Densité radiale : 48 TPI		
Nombre de pistes	Capacité non formatée	
	FM	MFM
35	110 K	220 K
40	125 K	250 K

Poids : 1,7 kg. Garantie 3 mois pièces et main d'œuvre

SON PRIX : 2350,00 F TTC
(livré sans tôle)

DISQUETTES "FLEXETTI" (RHONE POULENC SYSTEMES)

- de qualité professionnelle
- 5" 1/4 SIMPLE FACE/SIMPLE DENSITE (pour le lecteur FD 50 A ci-dessus)
- A l'unité 30,00 F
- La boîte de 10 265,00 F

OLDIES BUT GOLDIES !!

Les kits ci-dessous sont livrés avec le n° d'Elektor correspondant.

- Générateur de fonctions (9453) complet** av. face avant + coffret spécial et accessoires 375,00 F
- Chromosynth (80060) Mini synthésiseur** complet 730,00 F
- Chambre de réverbération analogique (9973)** livrée avec les 2xSAD 1024 595,00 F
- RAM 4K (9885) - PRIX PROMO** 849,00 F
- Alimentation de laboratoire 5A (79034)** avec galva cadre mobile et tranfo 470,00 F
- Intenseur (9823) - PRIX PROMO** 99,00 F
- Compteur Geiger (80035)** 680,00 F
- Gradateur sensitif (78065)** 83,00 F
- Imitateur (81112) - Préciser fonction** 90,00 F
- Allumage électronique (80084)** 235,00 F
- Alimentation de précision (80514)** avec tranfo 535,00 F

DIGIT 1

- Kit de composants avec alimentation 100,00 F
- Le kit complet "Digit 1" av. le livre 170,00 F

CHRONOPROCESSEUR

- LA PRECISION DE L'HORLOGE PULSANTE CHEZ SOI !!**
- Chronoprocésseur universel (81170), le kit 695,00 F
- Récepteur de signaux Franco-Inter, le kit 290,00 F
- (Nouvelle version mise au point par SELECTRONIC)

SUPRA I

- PREAMPLI HI-FI A TRES HAUTES PERFORMANCES** (décrit dans ELEKTOR n° 49/50 page 7-88)
- Nous l'avons testé et les résultats obtenus sont remarquables !
- Le kit complet avec composants spéciaux et circuit imprimé EPOXY 160,00 F
- L'ensemble 2 kits pour la stéréo 300,00 F

ORGUE JUNIOR

- ORGUE JUNIOR** avec alim. et EPS 82020 (sans clavier) 325,00 F
- ORGUE JUNIOR** le kit avec clav. KIMBER-ALLEN - 5 oct. cont. dorés 1220,00 F
- SAA 1900** seul 130,00 F

ANALYSEUR LOGIQUE

- Le premier analyseur de signaux logiques à un prix aussi abordable (81094)
- Le kit complet avec alim., tranfo, etc. 1000,00 F
- Le jeu de connecteurs 65,00 F
- Extension mémoire (81141) 385,00 F



IMBATTABLE !

NOTRE CLAVIER ASCII
CI CONTRE NE COUTE QUE **695,00 F** en KIT

Majuscules, minuscules + nombreuses fonctions

Ce kit vous est fourni avec :

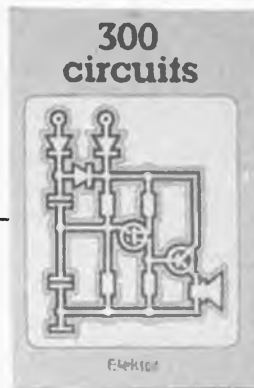
- Touches professionnelles deux couleurs, inscriptions par double injection, vraie space-bar
- Circuit imprimé Epoxy double face étamé et percé
- Encodeur et son support
- Accessoires et notice de montage

SA CONCEPTION LE REND COMPATIBLE AVEC TOUT SYSTEME ACCEPTANT LE CODE ASCII 8 BITS PARALLELE.

EN OPTION : pavé numérique en kit 11 touches à raccorder au clavier : 120,00 F

N.B. : Cette publicité n'étant pas limitative, se référer à notre CATALOGUE 82 pour la liste complète des kits que nous distribuons. Les prix indiqués sont valables au jour de la remise à l'imprimeur et sont donc susceptibles de variations.

"BIBLIO" PUBLITRONIC



65F

l'un de nos
BEST SELLERS

Ce livre regroupe 300 articles dans lesquels sont présentés des schémas d'électronique complets et facilement réalisables ainsi que des idées originales de conception de circuits. Les quelques 250 pages de "300 CIRCUITS" vous proposent une multitude de projets originaux allant du plus simple au plus sophistiqué.



50F

Un livre ou plutôt une source d'idées et de schémas originaux. Tout amateur (ou professionnel) d'électronique y trouvera "la" petite merveille du moment. Par plaisir ou utilité, vous n'hésitez pas à réaliser vous-même un ou plusieurs circuits.

ORDINATEURS: UN EMPIRE FASCINANT

Le Junior Computer est un micro-ordinateur monocarte basé sur le microprocesseur 6502 de Rockwell. Nos lecteurs qui désirent se familiariser avec les (micro) ordinateurs découvriront un monde fascinant.
Tome 1 - 2 - 3 - 4

60F
chaque tome



Voilà une manière agréable de pénétrer dans l'univers fascinant des μ PI. Derrière le 2650 de Philips se cache un jeu vidéo sophistiqué qui génère toutes sortes de couleurs, de graphismes et de sons. Ce livre vous apprendra à réaliser cet ordinateur pour jeux TV, mais aussi à établir vos propres programmes de jeux.

le volume 70F



Ce livre donne une introduction par petits pas de la théorie de base et de l'application de l'électronique digitale. Ecrit dans un style sobre, on n'a pas besoin d'apprendre des formules sèches et abstraites, mais à leur place on trouve des explications claires des fondements des systèmes digitaux, appuyées par des expériences destinées à renforcer cette connaissance fraîchement acquise. Pour cette raison DIGIT 1 est accompagné d'une plaquette expérimentale pour faciliter la construction pratique des schémas.

75F



avec circuit imprimé

Do you understand English?

Si vous ne connaissez pas l'anglais technique, alors voici une excellente occasion de l'apprendre. Si vous possédez déjà quelques notions en anglais technique, vous apprécierez beaucoup le "Book 75".

45F



Disponible: — chez les revendeurs Publitrone
— chez Publitrone, B.P. 55, 59930 La Chapelle d'Armentières
(+ 12 F frais de port)

UTILISEZ DE BON DE COMMANDE EN ENCART

COMMENT COMPRENDRE LES MICROPROCESSEURS ET LEUR FONCTIONNEMENT

EXECUTER "PAS A PAS" UN PROGRAMME. CONCEVOIR ET REALISER VOS APPLICATIONS ?



1195F
PORT COMPRIS
T.T.C.

Le **MICRO-PROFESSOR** TM structuré autour du **Z-80** [®] vous familiarise avec les microprocesseurs. Son option mini-interpréteur "BASIC" (version MPF-1 B) est une excellente initiative à la micro-informatique.

Le **MPF-1**, matériel de formation, peut ensuite constituer l'unité centrale pour la réalisation d'applications courantes ou industrielles.

C.P.U. : MICROPROCESSEUR Z-80 [®] haute performance comportant un répertoire de base de 158 instructions.

COMPATIBILITE : Exécute les programmes écrits en langage machine Z-80, 8080, 8085.

RAM : 2 K octets, extension 4 K (en option).

ROM : 2 K octets pour le "Moniteur" (version A)
4 K octets "Moniteur" + Interpréteur BASIC (version B)

MONITEUR : Le MONITEUR gère le clavier et l'affichage, contrôle les commandes, facilite la mise au point des programmes ("pas à pas", "arrêt sur point de repère", calcul automatique des déplacements, etc.)

AFFICHAGE : 6 afficheurs L.E.D., taille 12,7 m/m

INTERFACE CASSETTE : Vitesse 165 bit/sec. pour le transfert avec recherche automatique de programme par son indicatif.

OPTION : extension CTC et PIO.

CLAVIERS : 36 touches (avec "bip" de contrôle) dont 19 touches fonctions. Accès à tous les registres.

CONNECTEURS : 2 connecteurs 40 points pour la sortie des bus du CPU ainsi que pour les circuits CTC et PIO Z-80

MANUELS : 1 manuel technique du MPF-1. Listing et manuel avec application (18)

Matériel livré complet, avec son alimentation, prêt à l'emploi.

"MICROPROFESSOR" est une marque déposée

MULTITECH



11 bis, rue du COLISÉE - 75008 PARIS Tél : 359.20.20

Veillez me faire parvenir :

- MPF-1 A au prix de 1.195 F T.T.C.
- MPF-1 B au prix de 1.295 F T.T.C. avec notice et alimentation - port compris

Les modules supplémentaires :

- Imprimante - 995 F port compris
- Programmeur EPROM - 1.395 F port compris
- Synthétiseur Musical - 995 F port compris
- Votre documentation détaillée

NOM : _____

ADRESSE : _____

Ci-joint mon règlement (chèque bancaire ou C.C.P.)
Signature et date :

E.K.

LA B.D. ECLAIRANT L'ÉLECTRONIQUE:



REST & TRANS :

font échec aux Mystères de l'électronique avec un testeur de continuité, un manipulateur de morse et un amplificateur, à construire soi-même. Cet album comporte un circuit imprimé et un Résimètre, véritable boussole du débutant.



ou chez les revendeurs
(consultez la liste)

Yvon
Doffaghe
et
Yves
Caussin

PRIX: 60 FF (+ 12 F frais de port)
chez Publitronic sarl - BP 55
59930 La Chapelle d'Armentières

NOUVEAU DEPARTEMENT

PENTA TV
CONTRAT «OSIRIS»
 Réservé aux professionnels de la TV
 UN STOCK A DES PRIX SPECIAUX (OEM)

PENTASONIC

PENTA LECTURE LIBRAIRIE SELF SERVICE
CONSULTEZ OU ACHETEZ LES OUVRAGES TECHNIQUES
UN PHOTOCOPIEUR EST A VOTRE DISPOSITION

La photocopie
0.90F

CI LINEAIRES DIVERS

BFO 14	53.60	LM 340 T24	10.45	LM 723	7.50	XR 1489	12.30	MM 3114	99.00
SO 41 P	19.20	LM 348	12.80	LM 725	35.20	XR 1554	224.00	MM 5311	98.00
SO 42 P	20.60	LM 349	14.00	ICA 730	38.40	XR 1556	102.80	MM 5318	85.00
TL 071	9.00	LF 351	7.40	ICA 740	28.80	MC 1530	60.80	NE 5596	8.40
TL 081	6.35	LF 356	11.00	LM 741 A9	3.80	LM 1733	11.50	58174	144.00
TL 082	11.40	LM 360	43.20	LM 747	7.50	LM 1800	23.80	ICM 7209	45.30
TL 084	19.50	LM 377	17.60	ICA 750	5.60	LM 1877	40.60	ICM 7216 B	296.00
L 120	19.50	LM 380	13.40	ICA 753	19.20	TDA 2002	15.60	ICM 7217	138.00
LD 121	172.70	LM 381	17.80	ICA 758	19.60	ULN 2003	14.50	MC 7905	12.40
L 144	72.00	LM 382	16.90	TCA 760	20.80	TDA 2004	45.00	MC 7912	12.40
TCA 160	25.30	LM 386	12.50	LM 761	19.50	TDA 2020	26.20	MC 7915	14.50
UAA 170	22.00	LM 387	11.90	TAA 790	19.20	XR 2206	54.00	MD 8002	39.50
UAA 180	22.00	LM 389	12.95	TBA 790	16.20	XR 2208	39.60	ICL 8038	52.50
SFC 200	46.20	LM 391	13.90	TBA 800	12.00	Xr 2240	27.50	UA 9368	24.20
L 200	26.40	TBA 400	18.00	TBA 810	12.00	TC 2812	24.00	UA 9590	99.40
DG 201	64.20	TCA 420	23.50	ICA 820	8.50	LM 2907 N	24.00	LM 13600	25.00
LM 204	61.40	TCA 440	23.70	ICA 830 S	10.80	LM 2917 N	24.50	AV-3-8500	54.00
TBA 221	11.00	TL 497	26.40	TBA 860	28.80	LM 3075	22.30	AV-3-8600	179.00
ESM 231	45.00	DC 512	91.20	TAA 861	17.30	MC 3030	8.50	6477	37.50
TBA 231	12.00	NE 529	28.30	TCA 940	15.80	MC 3302	8.40	LM 3071	38.40
TBA 240	23.80	NE 544	28.60	TCA 950	22.50	TMS 3874	40.00	Z N 414	38.40
LM 305	11.30	TAA 550	5.90	TMS 1000	15.90	LM 3900	8.50	Z N 425 EB	108.00
LM 307	13.00	NE 556	3.80	TDA 1010	19.80	LM 3909	9.50	AD 590	44.00
LM 308	13.00	NE 556	11.50	SAA 1074	192.80	LM 3915	37.20	UAA 1003	150.50
LM 309 K	20.40	LM 561	52.95	TDA 1037	19.00	MC 4024	45.80	CA 3086	6.90
LM 310	25.50	LM 565	14.50	TDA 1042	32.40	MC 4044	36.00	78P15	144.00
TAA 310	19.80	LM 566	43.00	TDA 1046	32.60	XR 4136	18.00	78H12	90.00
LM 311	7.80	TBA 570	14.40	TAA 1054	15.50	TCA 4500	28.75	4N33	12.00
LM 317 T	15.50	NE 570	52.80	SAA 1058	61.50				
LM 317 K	28.50	SAB 0600	36.00	SAA 1070	165.00				
LM 318	23.50	TAA 611	11.50	TMS 1122	99.00				
LM 320 H2	8.75	TAA 621	16.80	TDA 1200	36.40				
LM 323	67.60	TBA 641	14.40	MC 1310	24.00				
LM 324	7.20	TBA 651	16.20	MC 1312	24.50				
LM 339	7.20	TAA 661	15.60	ESM 1350	22.40				
LM 340 T5	9.90	LM 709	7.40	MC 1408	35.00				
LM 340 T6	9.90	LM 710	8.10	MC 1456	15.60				
LM 340 T11	10.45	TBA 720	22.80	MC 1458	4.95				
LM 340 T15	10.45	LM 720	24.40	XR 1488	12.30				

TRANSISTORS SERIES DIVERS

708	3.60	4400	3.40	125	4.80	208 B	3.40	302	12.80
917	7.90	4402	3.50	126	4.70	208 C	3.40	305	5.90
918	5.88	4418	13.60	127	4.80	208	2.80	306	6.50
930	3.90	4920	13.50	200	9.50	209 B	4.10	307	18.00
1307	24.30	4923	9.35	107 A	2.75	211 A	4.10	108	6.50
1420	3.95	4951	11.30	107 B	2.60	212	3.60	109	3.90
1613	3.40	2928	3.70	108 A	2.76	237 B	2.80	178	5.10
1711	3.80	5086	4.65	108 B	2.75	238 A	1.80	179 B	7.20
1889	4.80	5298	10.20	108 C	2.75	238 B	1.80	181	7.20
1890	4.50	5635	84.00	109 A	2.90	238 C	1.80	194	2.90
1893	4.80	956	4.20	109 B	2.90	251 B	2.60	195	4.85
2218	6.10	5886	39.60	109 C	2.90	257 B	3.40	197	3.50
2219	2.20	6027	4.65	114	2.95	281 A	7.40	224	6.90
2222	2.20	6558	68.30	115	3.90	301	6.60	233	3.85
2368	4.05	2644	17.20	141	5.30	303	6.60	234	4.80
2369	4.10	2922	2.80	142	4.80	307 A	1.80	244 B	9.50
2646	5.50	4425	4.80	143	5.40	308 A	2.50	245 B	4.50
2647	16.80	4952	2.20	145	4.10	306 B	2.70	254	3.60
2890	31.40	4953	2.20	148	1.50	317	2.60	257	3.80
2894	6.40	4954	2.20	148 A	1.80	317 B	2.60	257	4.50
2904	3.80			148 B	1.80	320	3.70	259	7.50
2905	3.60	125	4.00	148/548 B	1.10	328	3.10	337	7.50
2906	4.70	126	3.50	145	1.80	351 B	3.90		
2907	3.75	127	4.00	149 B	2.20	407 B	4.90		
2926	3.70	127 K	7.70	149C/549C	2.20	417	3.50	90 B	3.40
3020	14.00	128	4.00	153	5.10	547 A	3.40	93 B	3.40
3053	4.90	128 K	5.20	157/557	2.60	547 B	3.40	95 B	3.40
3054	9.60	132	3.80	158	3.00	548 A	1.80	96 B	3.40
3055	7.10	142	5.40	171 B	3.40	548 B	1.80	97 B	3.40
3137	20.20	180	4.00	172 B	3.50	548 C	1.80		
3402	5.10	181	4.50	177 A	3.30	557	1.80		
3441	38.40	184	3.90	178	3.10	131	4.65	BUX 25	223.40
3605	8.30	184	3.90	178 B	3.80	135	4.50	TIP 30	7.40
3606	3.05	187	3.20	178 C	3.40	136	3.90	TIP 31	6.00
3702	3.80	187 K	4.20	178 C	3.40	136	4.90	TIP 32	7.00
3704	3.60	188	3.20	182	2.10	140	14.40	TIP 34 A	9.50
3713	34.00	188 K	4.20	184	3.10	157	5.50	TIP 109	30.60
3741	18.00			204	3.35	233	5.50	TIP 34 B	9.50
3771	26.40	149	9.90	204 A	3.35	234	5.50	TIP 109	30.60
3819	3.60	161	6.00	204 B	3.35	235	5.50	J 106 D	11.90
3823	15.90	162	6.10	207	3.40	237	5.40	J 175	6.90
3906	3.40			207 A	3.40	238	6.20	MJ 900	19.00
4036	6.90	109	7.85	207 B	3.40	241	7.50	MJ 901	19.50
4093	15.90	114	10.80	208	3.40	286	9.80	MJ 1000	17.00
4393	13.65	124	9.70	208 A	3.40	301	13.95	MJ 1001	17.50

EFFACEUR D'EPROM EN KIT 180 F

- 1 tube spécial
- 2 supports
- 1 transfo d'alimentation
- 1 starter avec support

CIRCUITS INTEGRES-TECHNOLOGIE TTL SERIE SN

7400	1.40	7427	3.20	7474	4.20	74124	19.90	74164	7.50	74240	14.10
7401	2.70	7428	3.60	74574	5.80	74S124	30.00	74165	9.10	74241	9.00
7402	2.68	7430	2.40	7475	4.20	74125	4.80	74166	11.80	74242	9.50
7403	2.50	7432	2.90	7476	4.20	74126	4.90	74167	24.00	74243	10.50
7404	1.48	74S32	7.50	7481	13.50	74128	6.80	74170	14.40	74244	11.50
74004	3.50	7437	3.20	7481	13.50	74132	6.20	74172	75.00	74245	13.50
74 S04	4.20	7430	2.20	7483	7.30	74136	4.10	74173	10.50	74257	9.90
7405	2.90	7440	2.50	7485	9.50	74138	6.90	74174	6.20	74259	29.50
7406	3.90	7442	5.20	7486	3.20	74139	8.50	74175	6.20	74260	3.50
7407	4.25	7443	7.80	7489	13.50	74141	11.50	74S125	19.90	74266	6.10
7408	2.90	7444	9.60	7490	4.50	74145	8.20	74176	9.30	74295	24.30
7409	2.90	7445	8.80	7491	6.40	74147	17.50	74180	7.50	74324	14.50
7410	2.80	7446	8.80	7492	4.70	74148	15.75	74181	12.00	74373	11.90
7411	2.90	7447	7.00	7493	5.50	74150	6.20	74182	7.90	74374	12.50
7412	2.80	7448	10.60	7494	8.40	74151	6.50	74188	33.50	74378	8.90
7413	4.00	7450	2.50	7495	6.50	74153	6.50	74190	9.80	74390	13.00
7414	4.80	7451	2.80	7496	6.50	74154	15.10	74191	8.50	74393	8.50
7416	3.00	7453	2.80	74100	16.80	74155	5.90	74192	11.40	74541	13.80
7417	3.20	7454	2.40	74107	4.70	74156	6.80	74193	8.10	74640	14.40
7420	2.70	7455	4.50	74109	4.90	74157	4.50	74194	7.90	75138	30.25
7422	5.00	7460	2.50	74112	6.20	74160	7.50	74195	6.90	75140	13.80
7423	5.00	7470	3.70	74121	4.80	74161	8.90	74196	9.20	75183	4.50
7425	3.30	7472	3.70	74122	5.60	74162	8.90	74198	9.50	75451	6.90
7426	2.80	7473	3.90	74123	6.50	74163	7.90	74199	15.50	75452	8.50

KITS ET RADIEURS

ML 25 en bande	142.80	ML 2610220	3.50	MLKIT T03	2.80
ML 61/T05	2.20	ML 33	6.40	A 224015	3.70
ML 68/1018	1.70	ML 11/T066	5.90	KIT ISO 220	3.00
ML 98/IC	5.70	ML SERIE 41	27.70	ML 16 T03	7.80
ML 99/IC	3.90	ML 38/75	27.70		

acer composants
 42, rue de Chabrol, 75010 PARIS
 Tél.: 770.28.31
 C.C.P. 658-42 PARIS
 Métro : Palais-National, Gares du Nord et de l'Est

reully composants
 79, bd Diderot, 75012 PARIS
 Tél.: 372.70.17
 C.C.P. ACER 658-42 PARIS
 Métro : Reully-Diderot

montparnasse composants
 3, rue du Maine, 75014 PARIS
 Tél.: 320.37.10
 C.C.P. ACER 658-42 PARIS
 A 200 m de la gare

levallois composants
 9, bd Bineau, 92500 LEVALLOIS
 Tél.: 757.44.90
NOUVEAU

CIRCUITS IMPRIMES POUR MONTAGES ELEKTOR

F1: MAI-JUIN 1978 générateur de fonctions RAM E/S SC/MP	9453 9846-1 9846-2	38,50 82,— 31,—
F2: JUILLET-AOÛT 1978 carte CPU (F1)	9851	154,—
F3: SEPTEMBRE-OCTOBRE 1978 voltmètre carte d'affichage carte bus (F1, F2) voltmètre de crête carte extension mémoire (F1, F2) carte HEX I/O (F1, F2)	9817 9817-2 9857 9860 9863 9893	32,— 47,50 24,— 150,— 216,50
F4: NOVEMBRE-DECEMBRE 1978 carte RAM 4 k alimentation pour SC/MP mini-fréquence modulateur UHF-VHF	9885 9906 9927 9967	175,— 48,— 38,— 18,50
F5/6: EDITION SPECIALE 7/8/9 interface cassette	9905	36,—
F7: JANVIER 1979 préconsonant clavier ASCII	9954 9965	26,50 92,—
F8: FÉVRIER 1979 digicarlion Elekterminal	9325 9966	35,— 89,50
F12: JUIN 1979 ioniseur microordinateur BASIC interface pour systèmes à µP	9823 9905 79101	49,— 76,— 16,50
F16: OCTOBRE 1979 extension mémoire pour l'Elekterminal	79038	58,50
F17: NOVEMBRE 1979 ordinateur pour jeux TV: circuit principal avec documentation alimentation circuit imprimé clavier documentation seule	79073 79073-1 79073-2 79073D	237,50 29,— 44,— 15,—
F18: DECEMBRE 1979 affichage numérique de fréquence d'accord circuit principal circuit d'affichage	80021-1 80021-2	57,50 26,—
F19: JANVIER 1980 top amp codeur SECAM	80023 80049	17,— 74,50
F20: FÉVRIER 1980 gradateur sensitif train à vapeur nouveau bus pour système à µP	78065 80019 80024	16,— 22,50 70,—
F21: MARS 1980 effets sonores amplificateur d'antenne le vocodeur d'Elektor bus filtre entrée-sortie alimentation	80009 80022 80068 80068-1 80068-4 80068-5	34,— 22,— 118,— 41,— 38,— 34,—
F22: AVRIL 1980 amplificateur écologique interface cassette BASIC vocophonie chorosynth junior computer: circuit principal affichage alimentation	9558 80050 80054 80060 80089-1 80089-2 80089-3	17,50 67,— 18,50 264,— 200,—
F23: MAI 1980 allumage électronique à transistors	80084	46,50
F24: JUIN 1980 chasseur de moustiques	80130	13,50
F25/26: CIRCUITS DE VACANCES 1980 récepteur super-réaction les TIMBRES	80506 80543	36,50 16,50
F27: SEPTEMBRE 1980 amplificateur PWM carte 8k RAM + EPROM programmeur de PROM	80085 80120 80556	18,— 157,— 45,50
F30: DECEMBRE 1980 commande de pompe de chauffage central alarme pour réfrigérateur	81019 81024	30,— 17,50
F32: FÉVRIER 1981 ampli de puissance 200 watts mégalo vu-mètre hasse tension 220 volts matrice de lumières	81082 81085-1 81085-2 81012	36,50 27,50 29,— 103,50

F33: MARS 1981 voltmètre digital 2% chiffres circuit d'affichage circuit principal	81105-1 81105-2	29,— 24,50
F34: AVRIL 1981 carte bus vocodeur: détecteur de sons voisés/dévoisés carte détecteur carte commutation détecteur de présence récepteur petites ondes high com: affichage à LED alimentation détecteur de crête face avant en transfert + 2 modules programmés + EPS 81117-1	80068-2 81027-1 81027-2 81110 81111 98177-1+2 81117-2 9860	57,50 40,50 48,— 28,— 23,50 32,— 24,50 24,— 425,—
F35: MAI 1981 imitateur alimentation universelle	81112 81128	24,50 29,—
F36: JUIN 1981 carte d'interface pour le Junior Computer: carte d'interface carte d'alimentation carte de connexion analyseur logique: circuit principal circuit d'entrée carte mémoire curseur affichage alimentation	81033-1 81033-2 81033-3 81033-3 81094-1 81094-2 81094-3 81094-4 81094-5 80089-3	226,50 17,— 15,— 99,50 26,— 26,50 38,50 17,50 36,—
F37/38: CIRCUITS DE VACANCES 1981 régulateur de vitesse pour maquette de bateau indicateur de crête pour HP générateur aléatoire simple sirène holophonique diapason électronique détecteur d'humidité tampons d'entrée pour l'analyseur logique voltmètre digital universel préampli Hi-Fi avec réglage de tonalité	81506 81515 81523 81525 81541 81567 81577 81575 81570	21,— 18,— 28,50 23,— 20,— 19,— 24,— 35,— 51,50
F39: SEPTEMBRE 1981 extension pour l'ordinateur jeux TV jeu de lumière compteur de rotations baromètre "tout silicium" testeur de continuité	81143 81155 81171 81173 81151	226,50 38,50 58,— 41,50 15,—
F40: OCTOBRE 1981 afficheur LCD extension de mémorisation pour l'analyseur logique afficheur à LED générateur de test chronoprocasseur universel: circuit principal circuit clavier + affichage	82011 81141 82015 81150 81170-1 81170-2	19,50 45,— 19,— 18,50 48,50 36,—
F41: NOVEMBRE 1981 orgue junior alimentation circuit principal FMN + VMN (fréquence + voltmètre) programmeur pour chambre noire générateur de fonctions cryptophone transverter 70 cm détecteur de métaux	9968-5a 82020 81156 82004 82006 81142 80133 82021	17,— 41,50 51,— 26,50 25,— 26,50 149,— 67,—
F42: DECEMBRE 1981 fréquence de poche à LCD contrôleur d'obturateur programmeur d'EPROM (2650) high boost amplificateur téléphonique tempo ROM	82026 82005 81594 82029 82009 82019	23,50 44,50 17,50 22,50 18,50 19,50
F43: JANVIER 1982 loupe pour fréquence arpeggio sono module capacitance boucle d'écoute émetteur récepteur synthétiseur: VCO eprogrammeur	82041 82046 82040 82039-1 82039-2 82027 82010	24,— 19,— 24,— 25,— 21,50 52,50 55,50
F44: FÉVRIER 1982 fréquence 150 MHz synthétiseur: VCA + VCF ADSR hétérophoto amplificateur pour transverter 70 cm interface pour moulin à paroles	82028 82031 82032 82038 82043 82068	36,— 50,50 50,— 19,— 30,— 19,—

thermostat pour bain photographique chargeur universel nicad	82069 82070	24,— 24,50
F45: MARS 1982 récepteur france inter éolicon audio squelch universel synthétiseur: COM alimentation carte de bus universelle (quadriple) DNR détecteur de bruit auto-chargeur	82024 82066 82077 9729-1a 82078 82079 82080 82081	63,— 19,50 22,50 48,— 43,50 40,— 34,— 23,50
F46: AVRIL 1982 carte 16K RAM dynamique amplificateur 100 W: ampli 100 W alimentation testeur de RAM auscultateur mini-carte EPROM interface sonore pour TV clavier numérique polyphonique circuit anti-rebonds Récepteur d'interface circuit d'accord	82017 82089-1 82089-2 82090 82092 82093 82094 82106 82107 82108	58,50 31,— 28,50 23,— 18,50 19,50 22,50 29,— 55,50 33,—
F47: MAI 1982 ARTIST: préampli pour guitare temporisateur programmable carte CPU à Z80 tachymètre pour mini-aéroplane	82014 82048 82105 82116	119,50 49,50 84,— 25,—
F48: JUIN 1982 dégivrage automatique pour réfrigérateur clavier numérique polyphonique: carte de bus circuit de sortie module de parole pour horloges numériques récepteur BLU ondes courtes gradateur universel relais électronique sifflet électronique pour la gent canine amorçage électronique pour tube luminescent	81158 82110 82111 82121 82122 82128 82131 82133 82138	21,50 39,50 56,— 37,50 59,50 19,50 18,50 18,— 16,50
F49: JUILLET-AOÛT 1982 Amplificateur de reproduction Amplificateur de puissance Interrupteur photosensible Générateur de son 1F80 Super alim Flash esclave	82539 82527 82528 82543 82570 82549	19,— 19,— 19,— 28,50 26,50 17,50
F51: SEPTEMBRE 1982 Photo-génie: processeur clavier logique/clavier affichage Gaz-alarme téléphone intérieur: poste alimentation Extension EPROM jeux T.V. bus carte EPROM Indicateur de rotation de phases	81170-1 82141-1 82141-2 82141-3 82146 82147-1 82147-2 82558-1 82558-2	48,50 44,50 23,50 26,50 19,— 35,50 17,50 41,— 23,50
* le circuit imprimé du clavier est recouvert d'un film de filtrage inactinique rouge	82577	32,—
F52: OCTOBRE 1982 Photomètre Thermomètre Temporisateur Thermomètre LCD Antenne active: amplificateur atténuateur et alimentation Convertisseur de bande pour récepteur BLU bande < 14 MHz bande > 14 MHz	82142-1 82142-2 82142-3 82156 82144-1 82144-2 82144-2 82161-1 82161-2	20,50 19,— 23,50 25,50 18,50 18,50 24,50 27,50
F53: NOVEMBRE 1982 Accordeur pour guitare Eclairage HF pour train électrique Cerbere Interface floppy pour junior computer Thermomètre LED	82167 82157 82172 82159 82175	26,50 48,50 28,50 56,— 28,—

F54: DECEMBRE 1982 Amplificateur audio Alimentation de labo de classe pro Lucipète Auto-ioniseur	82180	55,— 48,50 35,— 18,—
F55: JANVIER 1983 3 A pour O P Milli Ω mètre Chaîne audio XL	83002 83006 83008	22,— 23,— 36,—
F56: FÉVRIER 1983 Protège fusible Modem acoustique RS232C Gradateur pour phare Prélude: préampli XL Ampli pour casque Circuit alim. Circuit connex.	83010 83011 83028 83024 92189 83037 83022-7 85022-8 83022-9	18,50 77,50 19,— 25,— 30,50 25,50 55,— 48,— 76,50
F57: MARS 1983 64 K RAM/EPROM Récepteur trafic "bande chalutiers" Décodeur CX Luxmètre Prélude: préampli XL Signalisation tricolore Ampli linéaire Bus	83104 83024 92189 83037 83022-10 83022-6 83022-1	91,50 56,— 30,50 25,50 26,50 66,50 148,50

NOUVEAU

F 58: AVRIL 1983
Préampli MC
Préampli MD
Gradateur de tonalité
Interlude
Horloge program.
Face avant +
clavier à membrane
Wattmètre

83022-2
83022-3
83022-5
83022-4
83041
83041-F
83052

54,50
67,—
51,50
50,25
58,50
134,50
38,—

LIBRAIRIE

300 circuits 65 FF
Z-80 programmation 70 FF
Z-80 Interfaçage 90 FF

CLAVIER TELEPHONIQUE
CLAVIER DECIMAL AVEC MEMOIRE DE
RAPPEL ET RELANCE AUTOMATIQUE DES
NUMEROS EN CAS D'OCCUPATION DES
LIGNES.



LE KIT COMPLET 229F

TOP AMP version avec OM961
décrit dans ELEKTOR n° 19

LE KIT COMPLET 299F

GENERATEUR BF
décrit dans ELEKTOR n° 1

LE KIT COMPLET 290F

ATTENTION ! Pour éviter les frais de contre-remboursement, nous vous conseillons de régler vos commandes intégralement (y compris frais de port) sur les bases forfaitaires ci-dessous pour la métropole.

COMPOSANTS : commande minimum 300 F (hors port 21 F)

M.P. TRANSFOS, APPAREILS de mesure : règlement comptant + frais de port (sauf le tableau ci-dessous).

ENVOI CONTRE-REMBOURSEMENT : 30 % à la commande + port + frais de contre-remboursement. Pour les PTT 0 20, S.M.C.F. 28,00

Port PTT	21 F	24 F	28 F
0 à 1 kg	31 F	34 F	38 F
1 à 2 kg	35 F	38 F	42 F
Port S.M.C.F.	10 à 15 kg	15 à 20 kg	
0 à 10 kg	61 F	63 F	

4 POINTS DE VENTE SUR PARIS des kits ELEKTOR

TTL, C MOS, CIRCUITS INTEGRES, TRANSISTORS, LAMPES, CONDENSATEURS

INTERSIL	
ICM 7038	8 de Temps 51,00 F
ICM 7045	Timer chrono 210,00 F
ICM 7207	Général de fréq 60,00 F
ICM 7208	Compt. Impuls 290,00 F
ICM 7209	Général de fréq 49,00 F
ICL 7106	Conv anal dig 3,5 dig 199 F
ICL 7107	Conv anal dig 3 1/2 dig 139 F
ICL 7126	36 AD convert. 3,5 digit 150 F
ICM 7217	Compt décompt 4 dig sur LED 140 F
ICM 7226	Fréq 10 MHz 280 F
Quartz p	général de fréq 75 F
ICM 7555	(555 MOS) 14 F
ICL 8038	Général de fonct 63 F
ICL 8048	250 F
ICL 7108	330 F FLD 110 50 F
LD 111	110 F
TCL 7135	AD convert 4,5 digit 280 F

GI	
AY 5103	57,00 F
AY 51015	66,00 F
AY 52376	120,00 F
AY 10212	92,00 F
AY 31270	Thermomètre 119,00 F
AY 31350	Carillon de porte 24 airs de musique 99,00 F
AY 51203	Horloge 60 F
AY 51230	Horloge + timer 90 F
AY 51315	Cana de rythmes 290 F
AY 53100	Voltmètre digital 110 F
AY 53100	Voltmètre digital 129 F
AY 58320	AM 4M im. TV heure + chaîne 120 F
AY 38610	Jeux TV, 10 jeux 169 F
AY 38760	Jeux TV couleur crosses 149 F
AY 38603	Jeux TV moto-voitures 139 F
AY 38910	Général pour Pros programmable 8 ou 16 bits 99 F
RO 32518	99 F

EXAR	
210	75,00 2207 44,60
4136	15,00 2208 39,00
4151	20,00 2240 27,00
1310	37,60 2266 23,00
2216	16,00 2276 65,00
2286	40,00 2567 28,00

MOTOROLA	
MJ 3001	32,00 MJ2 2001 22,00
MJ 802	65,00 MOC 3020 16,00
MJ 4602	65,00 MC 1458 38,00
MJE 2801	21,15 MC 1496 15,00

RTC	
SAR 1058	43,00 DR1 501 169,00
SA4 1070	110,00 PL 570 59,00

SILICONIX	
VH88AF	19,00 DR880 38,00
VN64AF	17,00 DR470 38,00
VN64AF	16,00 DR600 38,00

NATIONAL LM	
10C	32,00 709 5,80
201	7,50 710 5,20
305	24,10 720 24,00
307	9,00 723 5,00
308	8,00 725 33,00
309 H	25,00 726 69,00
309K	22,00 739 9,00
310	26,00 741 3,00
311	7,50 747 7,50
317	15,00 748 5,60
317K	35,00 761 19,00
318	39,00 1458 9,00
323	37,00 1496 16,00
323 K	53,00 39,00 3,50
324	8,00 74C221 13,00
331	44,00 74C928 59,00
332K	55,00 1F353 12,00
339	8,50 1F356 12,00
348	12,50 1F357 12,00
349	19,00 LH0075 222,00
377	26,10 81LS95 18,00
378	31,00 81LS97 18,00
380	19,00 13 600 19,00
381	19,00 3314 30,00
382	19,00 95H90 80,00
384	32,00 3915 32,00
386	9,00 3915 32,00
387	12,00 1897 15,00
391	26,00 2896-2 29,00
555	4,80 2907 25,00
561	33,00 335 19,00
565	14,50 338 10,00
566	24,00 MMS837 38,00

CURTIS	
CEH	3300 99,50
3310	150,00 3340 138,00
3320	85,00

CONNECTEUR DIN	
41612 64b	M+F 66,00
41617 31b	M+F 26,00
Connecteur 22b	Pas 2,54 15,00
26b	Pas 2,54 20,00

MOSTEK	
MK 50398	90,00

RCA	
CA 3028	28,00 CA 3084 30,00
CA 3030	32,00 CA 3086 8,00
CA 3040	48,00 CA 3088 26,00
CA 3045	45,00 CA 3100 10,00
CA 3052	24,00 CA 3140 12,00
CA 3060	24,00 CA 3162 50,00
	CA 3169 38,00

SIGNETICS	
NE 555	5 564 45
526	45 555 10 505 19
527	24 555 16 565 22
529	24 558 31 567 17
531	17 560 59 570 58
536	47 561 59 571 55
543K	26 562 59 5558 26

LINEAIRES ET SPECIAUX	
1AA	150 27 440 22
300	22 750 18 476 19
310	16 KXC 18 476 19
320	13 900 15 1001 34
350	23 610S 15 1002 22
351	12 820 18 1004 32
352	21 850 36 1005 31
611 CX 19	860 33 1006 29
611 AX1211	890 30 1010 19
611 AX119	915 36 50 1024 15
611 B1218	900 20 1025 29
621 AX 25	340 30 1034 26
621 A1224	350 32 1037 24
621 A1225	370 33 1038 30
641 A1219	380 30 1039 32
641 B12 16	380 30 1040 21
661 27	105 22 1040 21
765 15	150R 25 1041 21
790 29	160R 18 1042 33
831 A 10	160R 22 1045 18
961 A 17	205A 24 1046 26
120	28 1047 39
128	28 1054 21
180A 20	105 6 108 2 1054 6
221 14	290A 39 1059 12
319 18	315 20 1100SF 38 109 2,00
340 23	340 29 1170 29
440 19	440 21 1200 30 140 6,50
470	51 22 1405 13 141 4,00
631	540 30 1410 24 147 2,00
631	550 33 1412 13 148A 2,00
4000 27	500 14 1415 13 148B 2,00
400C 24	610 14 1420 22 148C 2,00
520 21	640 55 151 38 157 2,20
530 36	650 44 2002 19 160 2,00
540 54	660R 65 2004 32 161 4,00
550 39	700 36 2003 17 171 2,20
560 45	740 39 2010 29 172 2,20
570 24	750 37 2020 34 173 2,80
625 AX 18	860R 18 2030 27 178 2,80
631 BX 21	1305 16 2610 29 179 2,80
641 A1219	900 14 2620 32 204 2,60
641 B1218	110 14 2630 38 207 2 10
651 21	940 22 2631 31 208A 3,40
700 21	965 24 2640 28 208C 3,40
720A	27 1500A 29 3310 24 209 2,80
	1290 29 219C 2,80 181 6,80 105
	219E 2,80 182 5,00 106
	237 2,80 183 5,20 107
	238 1,80 184 3,80 108
	239 1,80 185 3,80 109
	251 1,80 194 2,40 110

C MOS	
4052	6,00
4053	6,00
4054	8,50
4055	10,00
4060	9,00
4066	4,00
4068	2,20
4069	2,20
4070	2,20
4071	2,20
4072	2,20
4073	3,00
4075	3,00
4076	8,00
4077	3,00
4078	3,00
4079	3,00
4085	4,00
4086	4,50
4089	14,50
4093	6,00
4094	13,50
4095	7,50
4096	14,50
4097	7,50
4098	7,50
4099	19,00
4501	19,00
4511	6,00
4515	28,00
4518	7,50
4519	7,50
4528	18,00
4529	18,00
4530	18,00
4531	18,00
4532	18,00
4533	18,00
4534	18,00
4535	18,00
4536	18,00
4537	18,00
4538	18,00
4539	18,00
4540	18,00
4541	18,00
4542	18,00
4543	18,00
4544	18,00
4545	18,00
4546	18,00
4547	18,00
4548	18,00
4549	18,00
4550	18,00
4551	18,00
40106	12,00

TRANSISTORS	
AC 307	1,80 195 2,80
25	4,00 308 1,80 196 2,80
26	4,00 309 2,00 197 2,80
27	4,00 317 2,00 198 3,80
28	4,00 318 2,00 199 3,80
128K	5,20 327 2,50 100 4,80
132	3,90 328 2,50 238 3,90
180	4,00 337 3,20 240 3,10
180K	5,00 338 3,20 245B 5,60
181	5,00 407 2,10 253 3,50
181K	5,00 408B 2,10 256 3,70
187	4,50 408C 2,10 259 3,80
187K	5,00 417 3,20 336 5,00
188	4,00 418 2,00 337 5,00
188K	5,00 516 3,45 338 5,00
AD	516 3,00 394 3,20
149	9,00 545 4,00 451 4,50
161	6,00 547 2,00 159 8,00
162	7,00 548 2,00 470 4,50
AF	549 2,00 194 3,20
109	10,00 550 C 3,00 395 3,20
116	16,00 556 A 1,00 81T
117	16,00 557 2,00 66B/720,00
121	13,50 558 2,00 81Y
124	4,80 559 C 3,00 81U 10,00
125	4,80 810
126	4,80 811
127	4,80 812
128	14,00 37 56,00
135	4,50 81 63,00
136	4,50 TIP
137	5,00 19A 4,50
138	5,00 10A 4,80
139	5,00 31A 4,80
140	5,00 32A 6,50
141	6,00 48R 6,50
142	14,00 15B 14,00
143	21,00 235 7,20 41B 6,00
144	21,00 237 6,50 122 12,00
145	21,00 238 6,50 106A/15,00
146	21,00 262 10,00 66A/17,00
147	21,00 263 9,00 RHA/19,00
148	21,00 266 10,50 2N
149	21,00 267 12,00 700 3,50
150	21,00 268 12,00 708 2,30
151	21,00 436 6,50 730 3,50
152	21,00 437 3,50 735 4,50
153	21,00 438 3,70 930 3,90
154	21,00 930 3,90 1613 3,50
155	21,00 80Y 14,00 18A 3,50
156	21,00 19A 3,40 19A 3,40
157	21,00 358 3,50 777 2,00
158	21,00 359 3,50 778 2,00
159	21,00 360 3,50 779 2,00
160	21,00 361 3,50 780 2,00
161	21,00 362 3,50 781 2,00
162	21,00 363 3,50 782 2,00
163	21,00 364 3,50 783 2,00
164	21,00 365 3,50 784 2,00
165	21,00 366 3,50 785 2,00
166	21,00 367 3,50 786 2,00
167	21,00 368 3,50 787 2,00
168	21,00 369 3,50 788 2,00
169	21,00 370 3,50 789 2,00
170	21,00 371 3,50 790 2,00
171	21,00 372 3,50 791 2,00
172	21,00 373 3,50 792 2,00
173	21,00 374 3,50 793 2,00
174	21,00 375 3,50 794 2,00
175	21,00 376 3,50 795 2,00
176	21,00 377 3,50 796 2,00
177	21,00 378 3,50 797 2,00
178	21,00 379 3,50 798 2,00
179	21,00 380 3,50 799 2,00
180	21,00 381 3,50 800 2,00
181	21,00 382 3,50 801 2,00
182	21,00 383 3,50 802 2,00
183	21,00 384 3,50 803 2,00
184	21,00 385 3,50 804 2,00
185	21,00 386 3,50 805 2,00
186	21,00 387 3,50 806 2,00
187	21,00 388 3,50 807 2,00
188	21,00 389 3,50 808 2,00
189	21,00 390 3,50 809 2,00
190	21,00 391 3,50 810 2,00

SIEMENS	
UAA170	24,00 SAS560 28,00
UAA180	24,00 SAS570 28,00
S042P	15,50 SAR0001 28,00
S041P	15,40 BPW34 20,00
SS76B	32,00 UAA1003 15,00

TEXAS	
TMS 1000 MP3318	104,00
MS 1500	109,00
MS 1122	120,00
MS3874	25,00 117 19,00
TL32	58 74 10701 9,00
78	7,50 074 19,00
81	11,00 081 12,00
111	14,00 084 16,00
113	17,00 SN76477 40,00

FAIRCHILD	
Régulateur de tension	
11C90	18,00
78H8	76,50
78H5	76,50
78H4	79,00
79H8	76,50
78P05-10A	139,00
78L ties valeurs	5,00
79L ties valeurs	5,00
7805 à 24 V	7,80
7805 à 24 V	7,80
7805	18,00
79G	18,00

SGS	
Régulateurs	
L120	27,00
L123	20,00
L146	10,00
L201	18,00

DIVERS	
Condex SECAM	
ligne OREGA	40,00
SF9455	130,00

**acer
composants**
42, rue de Chabrol, 75010 PARIS
Tél.: 770.28.31
C.C.P. 658-42 PARIS
Métro : Poissonnière,
Gares du Nord et de l'Est

**reuilly
composants**
79, bd Diderot, 75012 PARIS
Tél.: 372.70.17
C.C.P. ACER 658-42 PARIS
Métro : Reuilly-Diderot

**montparnasse
composants**
3, rue du Maine, 75014 PARIS
Tél.: 320.37.10
C.C.P. ACER 658-42 PARIS
à 200 m de la gare

**levallois
composants**
9, boulevard Bineau
92300 LEVALLOIS
Tél.: 757.44.90



**ordinateur
adulte pour
débutants**



- Caractéristiques du Junior Computer**
- ordinateur sur un seul circuit imprimé
 - programmable en langage machine (hexadécimal)
 - microprocesseur du type 6502
 - quartz de 1 Mhz
 - moniteur inclus dans une EPROM de 1024 x 8 bits
 - RAM de 1024 x 8 bits
 - PIA du type 6532 avec deux portes I/O, 128 octets de RAM et timer programmable

- affichage à 6 chiffres (7 segments)
- clavier hexadécimal comportant 23 touches : 16 pour les « chiffres » et 7 possédant une double signification pour les différentes fonctions.

- Possibilités :**
- debugging : tous les registres internes peuvent être passés en revue sur l'affichage
 - éditeur hexadécimal : identification des étiquettes à l'aide de nombres hexadécimaux .JMP, JSR et les instructions de branchement fonctionnent en utilisant des étiquettes
 - assembleur hexadécimal : conversion des numéros d'étiquettes en déplacements ou adresses réelles
 - branch. : calcul du déplacement (offset) lors des instructions de saut

- Applications :**
- compatible avec le bus du SC/MP
 - base pour beaucoup d'extensions
 - application en tant que carte CPU 6502
 - ordinateur d'étude pour débutants
 - commande de processus pour tous types d'applications. Peut être complété par :
Elekterminal
interface cassette
interface vidéo
Basic et Pascal
imprimante à matrice
assembleur, désassembleur, et éditeur

Avec notice détaillée + 2 livres de 200 pages (tomes 1 et 2) **960 F**

visu élek-terminal

Terminal de visualisation vidéo et sortie clavier ASCII pour système µP
 • 1024 caractères par page • Extension possible jusqu'à 16 pages par carte mémoire enfichable • Vitesse de transmission de 75 à 1200 bauds • Sortie TTL ou RS 232 C

Avec notice complète **920 F**

carte d'interface

- Cassettes • Imprimante • Extension mémoire

Avec notice complète **1150 F**

clavier ASCII 60 touches

(nous consulter)

carte d'extension 8 K RAM

Sans EPROM Le kit complet **595 F**

carte d'extension 16 K RAM

(nous consulter)

interface parole

Pour faire parler votre ordinateur Le kit complet avec notice **99 F**

moulin à paroles

Dictionnaire de plus de 200 mots pour ordinateur parlant Le kit complet avec notice **1055 F**

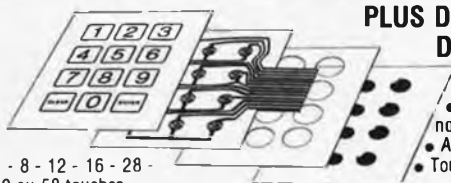
modulateur U.H.F.

Standard français noir et blanc canal 36. Alimentation 6 V Prix **67 F**

promotion

Alimentation stabilisée PS3 12/6 V 4 A **241 F**

EXCLUSIF A PARIS **NOUVEAUTE XMOX : CLAVIER souple à membrane** **BRADY**



PLUS DE 5 MILLIONS DE CONTACTS!

- Faible encombrement
- Fiable, étanche, économique, pratique.
- A matriciel ou a commun.
- Touche éclairée possible.

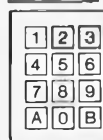
1 - 8 - 12 - 16 - 28 - 40 ou 58 touches
 • Livrés avec connecteur • Contacts argent.



12 TOUCHES
clavier + plastron d'habillage avec connecteur

modèle matriciel **136 F**

modèle à commun **120 F**



16 TOUCHES
clavier + plastron d'habillage avec connecteur

modèle matriciel **141 F**

58 TOUCHES

modèle matriciel **390 F**



SEIKOSHA GP 100

GP 100 papier 10" imprimante graphique compacte promotion **2250 F**



ACER

LA LIBRAIRIE DE L'ELECTRONIQUE
42 bis, rue de Chabrol, 75010 Paris. Tél. 824.46.84

500 OUVRAGES D'ELECTRONIQUE

Dunod Chez ACER

PRATIGUIDE *électronique*

une collection pratique pour tous ceux qui
mettent l'électronique au centre de leurs loisirs.



deux
nouveau**tés**...



... et les autres



Formats: 22 x 13. Prix: de 50 F à 70 F.

