

elektor

électronique pour labo et loisirs

no.10
avril 1979

8 FF
59 FB

tête de turc

biofeedback vidéo

amplificateur TDA 2020

SUISSE: 4,40 FS
ITALIE: 1500 Lires
ESPAGNE: 180 Pesetas
CANADA: 1,75 \$ (surface)
CANADA: 2,55 \$ (par avion)
ALGERIE: 10 Dinars
TUNISIE: 1000 Mil.

elektor

2e année

10 décodage

avril 1979

ELEKTOR sarlB.P. 59; 45, Grand' Rue; Le Doullieu; 59940 Estaires
Tel.: (20) 43.86.61Heures d'ouverture: 8h30 - 12h45 et 13h30 - 16h45,
du lundi au vendrediBanque: Crédit Lyonnais Bailleul Compte no.:
6660.70030X CCP Lille 7-163-54R

Veuillez libeller tous vos chèques à l'ordre de Elektor sarl

Elektor paraît mensuellement

Le numéro 13/14 (juillet/août) est un numéro double

ABONNEMENTS: Elektor sarl

Abonnement 1979 complet (11 numéros)	France 80 FF	Etranger 100 FF
Abonnement à partir de mai 1979	52 FF	65 FF

Les anciens numéros sont disponibles au prix indiqué sur la couverture du numéro demandé (cf bon de commande)

Changement d'adresse: Veuillez nous le communiquer au moins six semaines à l'avance. Mentionnez nouvelle et ancienne adresse, en joignant si possible une étiquette ayant servi à vous envoyer l'un des derniers numéros

ASSISTANT-DIRECTEUR COMMERCIAL: G.J.J. Kieft**REDACTION-FRANCE**

Bernard Develter

EDITEUR

W. van der Horst

REDACTEURS TECHNIQUES

J. Barendrecht

G.H.K. Dam

P. Holmes

E. Krempelsauer

G. Nachbar

A. Nachtmann

J. Oudelaar

A.C. Pauptit

K.S.M. Walraven

P. de Winter

Questions techniques par téléphone uniquement le lundi entre 13h30 et 16h45.

Les questions par écrit seront adressées au département QT.

Prière de joindre une enveloppe adressée à vous même et un timbre ou un coupon-réponse international.

DIRECTEUR ARTISTIQUE: F. v. Rooij

Toute correspondance sera adressée au département concerné à l'aide des initiales suivantes:

QT = question technique

PUB = publicité

RE = rédaction (propositions d'articles, etc.)

ADM = administration

ABO = abonnements

EPS = circuits imprimés Elektor

TARIF DE PUBLICITE: Un tarif national pour les publicités insérées dans l'édition française de Elektor et un tarif international pour les publicités insérées dans les éditions néerlandaise, allemande et anglaise peuvent être obtenus sur simple demande.**DOITS D'AUTEUR**

Dessins, photographies, projets de toute nature et spécialement de circuits imprimés, ainsi que les articles publiés dans Elektor bénéficient du droit d'auteur et ne peuvent être en tout ou en partie ni reproduits ni imités sans la permission écrite préalable de la Société éditrice ni à fortiori contrefaits.

Certains circuits, dispositifs, composants, etc. décrits dans cette revue peuvent bénéficier des droits propres aux brevets; la Société éditrice n'accepte aucune responsabilité du fait de l'absence de mention à ce sujet.

Conformément à l'art. 30 de la Loi sur les Brevets, les circuits et schémas publiés dans Elektor ne peuvent être réalisés que dans des buts privés ou scientifiques et non-commerciaux.

L'utilisation des schémas n'implique aucune responsabilité de la part de la Société éditrice.

La Société éditrice n'est pas tenue de renvoyer des articles qui lui parviennent sans demande de sa part et qu'elle n'accepte pas pour publication.

Si la Société éditrice accepte pour publication un article qui lui est envoyé, elle est en droit de l'amender et/ou de la faire amender à ses frais; la Société éditrice est de même en droit de traduire et/ou de faire traduire un article et de l'utiliser pour ses autres éditions et activités contre la rémunération en usage chez elle.

DROIT DE REPRODUCTION:

Elektuur B.V. 6190 AB Beek (L), Pays Bas

Elektor Verlag GmbH, 5133 Gangelst, RFA

Elektor Publishers Ltd, Canterbury CT1 1PE, Kent, U.K.

Distribution en France: NMPP

Elektor sarl au capital de 100000F RC-B 313.388.688

SIRET-313.388.688.000 19 APE 5112 ISSN0181-7450

© Elektor sarl imprimé aux Pays Bas

Qu'est-ce qu'un TUN?

Qu'est un 10 n?

Qu'est le EPS?

Qu'est le service QT?

Pourquoi le tort d'Elektor?

Types de semi-conducteurs

Il existe souvent de grandes similitudes de caractéristiques entre bon nombre de transistors de dénominations différentes. C'est pourquoi, Elektor présente de nouvelles abréviations pour les semiconducteurs usuels:

- 'TUP' ou 'TUN' (Transistor Universel respectivement de type PNP ou NPN) représente tout transistor basse fréquence au silicium présentant les caractéristiques suivantes:

UCEO, max	20 V
I _C , max	100 mA
h _{fe} , min	100
P _{tot} , max	100 mW
f _T , min	100 MHz

Voici quelques types version TUN: les familles des BC 107, BC 108, BC 109; 2N3856A, 2N3859, 2N3860, 2N3904, 2N3947, 2N4124. Maintenant, quelques types TUP: les familles des BC 177, BC 178, la famille du BC 179, à l'exception des BC 159 et BC 179; 2N2412, 2N3251, 2N3906, 2N4126, 2N4291.

- 'DUS' et 'DUG' (Diode Universelle, respectivement au Silicium et au Germanium) représente toute diode présentant les caractéristiques suivantes:

	DUS	DUG
U _R , max	25 V	20 V
I _F , max	100 mA	35 mA
I _R , max	1 μA	100 μA
P _{tot} , max	250 mW	250 mW
C _D , max	5 pF	10 pF

Voici quelques types version 'DUS': BA 127, BA 217, BA 128, BA 221, BA 222, BA 317, BA 318, BAX 13, BAY 61, 1N914, 1N4148.

Et quelques types version 'DUG': OA 85, OA 91, OA 95, AA 116.

- BC 107B, BC 237B, BC 547B représentent des transistors silicium d'une même famille, aux caractéristiques presque similaires, mais de meilleure qualité. En général, dans une même famille, tout type peut s'utiliser indifféremment à la place d'un autre type.

Familles BC 107 (-8, -9)

BC 107 (-8, -9), BC 147 (-8, -9), BC 207 (-8, -9), BC 237 (-8, -9), BC 317 (-8, -9), BC 347 (-8, -9), BC 547 (-8, -9), BC 171 (-2, -3), BC 182 (-3, -4), BC 382 (-3, -4), BC 437 (-8, -9), BC 414

Familles BC 177 (-8, -9)

BC 177 (-8, -9), BC 157 (-8, -9), BC 204 (-5, -6), BC 307 (-8, -9), BC 320 (-1, -2), BC 350 (-1, -2), BC 557 (-8, -9), BC 251 (-2, -3), BC 212 (-3, -4), BC 512 (-3, -4), BC 261 (-2, -3), BC 416.

- '741' peut se lire indifféremment μA 741, LM 741, MCS 41, MIC 741, RM 741, SN 72741, etc.

Valeur des résistances et capacités

En donnant la valeur de composants, les virgules et les multiples de zéro sont, autant que possible, omis. Les virgules sont remplacées par l'une des abréviations suivantes, toutes utilisées sur le plan international:

p (pico)	= 10 ⁻¹²
n (nano)	= 10 ⁻⁹
μ (micro)	= 10 ⁻⁶
m (milli)	= 10 ⁻³
k (kilo)	= 10 ³
M (mega)	= 10 ⁶
G (giga)	= 10 ⁹

Quelques exemples:

Valeurs de résistances:
2k7 = 2,7 kΩ = 2700 Ω
470 = 470 ΩSauf indication contraire, les résistances utilisées dans les schémas sont des 1/4 watt, carbone, de tolérance 5% max. Valeurs de capacités: 4p7 = 4,7 pF = 0,000 000 000 47 F
10 n = 0,01 μF = 10⁻⁸ F

La tension en continu des condensateurs autres qu'électrolytiques est supposée être d'au moins 60 V; une bonne règle est de choisir une valeur de tension double de celle d'alimentation.

Points de mesure

Sauf indication contraire, les tensions indiquées doivent être mesurées avec un voltmètre de résistance interne de 20 kΩ/V.

Tension secteur

Les circuits sont calculés pour 220 V, sinus, 50 Hz.

Services aux lecteurs:

- **EPS** De nombreuses réalisations d'Elektor sont accompagnées d'un modèle de circuit imprimé. La plupart du temps, ces circuits imprimés peuvent être fournis percés, prêts à être montés. Chaque mois, Elektor publie la liste des circuits imprimés disponibles sous le vocable EPS (de l'anglais Elektor Print Service, service de circuits imprimés Elektor).
- **Questions Techniques** Vous pouvez poser des questions techniques relatives aux articles publiés dans Elektor, à votre choix par écrit ou par téléphone. Dans ce dernier cas, vous pouvez téléphoner le lundi, de 14h.00 à 16h.30. Les lettres contenant des questions techniques doivent être adressées au Département QT; veuillez bien joindre une enveloppe affranchie, adressée à vous-même. Les lettres émanant d'un pays autre que la France doivent être accompagnées d'un coupon-réponse international.
- **Le tort d'Elektor** Toute modification importante, complément, correction et/ou amélioration à des réalisations d'Elektor est annoncée sous la rubrique 'Le Tort d'Elektor'.



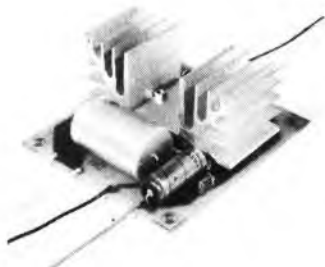
La 'Tête de Turc' est une des attractions qui rendaient les foires d'autrefois si amusantes. C'était à l'époque un appareil entièrement mécanique. Une version électronique est décrite dans cet article.

p. 4-27



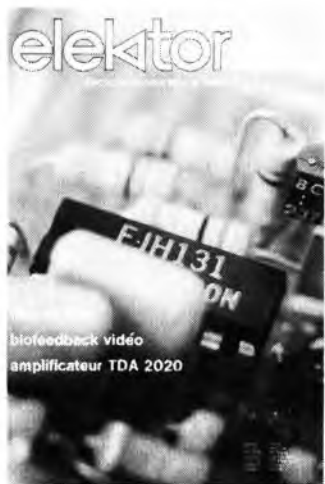
Le biofeedback est l'application au domaine biologique d'un principe que l'on croit souvent avoir été inventé par et pour les électroniciens, mais qui est universel: l'asservissement par une boucle de réaction. Le cerveau étant plus sensible aux stimuli visuels, voici un biofeedback vidéo.

p. 4-35



Cet article décrit un amplificateur audio utilisant le circuit intégré TDA 2020. La simplicité du circuit et le petit nombre de composants utilisés en font une réalisation universelle à la porte de tous.

p. 4-54



Avec la parution de la seconde partie du cours de Basic, certains lecteurs on peut-être tendance à regretter le bon vieux temps des composants discrets. Software? Hardware? Elektor essaie de faire la part des choses et de satisfaire tout le monde.

biofeedback vidéo
amplificateur TDA 2020

sommaire

selektor	4-12
mémoires à bulle magnétiques. Composants passifs imprimés.	
horloge digitale multifonctions	4-15
Bien que les lecteurs de revues techniques aient été gavés d'horloges digitales jusqu'à présent, nous pensons que le schéma que nous donnons ici pourra encore les intéresser. Le circuit intégré FAIRCHILD 3817 D est assez bon marché et ses possibilités sont nombreuses.	
générateur de signal d'appel en morse	4-20
Ce générateur de signal d'appel permet d'effectuer automatiquement la transmission de l'appel, de l'indicatif et de l'ordre de transmission, avec un matériel simple.	
préampli pour tête de lecture dynamique	4-22
Le préampli pour tête de lecture dynamique présenté ici sera le bienvenu pour ceux qui aiment construire leur propre équipement hifi, son prix étant de l'ordre du dixième de celui d'un dispositif commercialisé comparable.	
tête de turc	4-27
préampli HF et sonde à effet de champ pour compteur fréquencesmètre	4-30
Afin d'améliorer les compteurs fréquencesmètres 0 à 20 MHz ayant des performances ordinaires dans cette gamme, nous avons jugé que pour travailler à haute fréquence un préampli avec une sensibilité plus importante serait utile ainsi qu'une sonde à effet de champ.	
biofeedback vidéo	4-35
amplificateurs PWM	4-44
Les récents progrès de la technologie des semiconducteurs, en particulier des FET de puissance, ont fait des amplificateurs PWM quelque chose de facilement réalisable, et quelques constructeurs japonais on mené le projet à bien. Cet article examine la principe de ces amplificateurs et décrit un appareil du commerce.	
clignoteur	4-48
Ce petit chenillard à LEDs trouvera de nombreuses applications plus ou moins amusantes, il constitue également une excellente initiation aux circuits intégrés numériques.	
base de temps de précision pour fréquencesmètre	4-50
La précision d'un fréquencesmètre est uniquement fonction de la précision de la base de temps dont il est équipé. Ainsi, lorsqu'on désire une mesure très précise une base de temps d'excellente précision est indispensable. Celle décrite ci-après utilise la porteuse de 200 kHz de l'émetteur de Droitwich.	
amplificateur TDA 2020	4-54
interrupteur progressif	4-57
Le circuit d'allumage/extinction décrit dans cet article est destiné à faire varier progressivement l'intensité d'une lampe. Il trouvera de nombreuses applications dans une maison moderne.	
marché	4-60

eps circuits imprimés

De nombreux circuits décrits dans Elektor sont accompagnés par un dessin de circuit imprimé. Pour ceux qui ne se sentent pas aptes ou qui n'ont pas le temps de réaliser eux-mêmes leurs circuits imprimés, nous leur proposons ces circuits gravés et percés. La plaque-support est faite en matière de qualité supérieure et le prix de vente dépend des frais d'élaboration et de la technologie employée (simple ou double-face, trous métallisés, pastilles étamées, matériaux de base). Ces circuits imprimés EPS sont disponibles chez de nombreux revendeurs de composants. (cf liste des points de vente EPS + ESS)

Il est également possible de les commander auprès d'Elektor en joignant 3,75 FF pour les frais de port et d'emballage. Ces circuits vous seront expédiés par retour du courrier ou, en cas de rupture de stock, dans un délai d'environ 3 semaines.

Le paiement doit être effectué à la commande, pour la France, le paiement peut être réalisé:

- par chèque adressé à Elektor Sarl
- par virement bancaire sur le compte no 6660.70030 X du Crédit Lyonnais
- par chèque ou virement postal sur le compte CCP Lille 7-163-54R

Pour la Belgique, nous n'acceptons pour l'instant que le paiement par Eurochèque ou virement bancaire.

Exemple:

Carte CPU	(F1)	9851	100,00
1	2	3	4

- 1: nom du circuit
- 2: références des articles associés
- 3: numéro du circuit imprimé
- 4: prix en FF, T.V.A. comprise.

F1: MAI-JUIN 1978

Récepteur BLU	6031	38,40
mini-récepteur PO	9369	12,85
préco (préampli)	9398	28,40
préco (régulateur)	9399	18,—
générateur de fonctions	9453	32,75
face avant pour le		
générateur de fonctions	9453-6	24,90
Alimentation stabilisée	9465	25,30
Diapositives avec son	9743	12,50
Magnétiseur	9827	12,50
RAM E/S	9846-1	68,—
SC/MP	9846-2	23,50

F2: JUILLET-AOÛT 1978

sifflet à vapeur	1471	17,—
train à vapeur	1473	18,15

pèse-bras imprimé	9343	10,40
Equin	9401	35,—
Antenne MF	9423	14,65
Tête HF	9512-A	} 55,—
ampli IF	9689	
ampli BF	9499-1	
Alimentation	9499-2	
	9831	
Photographie Kirlian	4523	32,75
Carte CPU (F1)	9851	100,—
Préampli pour micro à électret	9866	11,75

F3: SEPTEMBRE-OCTOBRE 1978

TUP TUN Testeur	9076	34,05
face avant pour		
TUP TUN Testeur	9076-2	30,25
table de mixage stéréo	9444	77,25
voltmètre	9817	} 26,65
carte d'affichage	9817-2	
carte bus (F1, F2)	9857	36,50
voltmètre de crête	9860	20,—
carte extension mémoire (F1, F2)	9863	150,—
carte Hex I/O (F1, F2)	9893	200,—
module une octave (piano)	9914	39,50
filtres + préampli (piano)	9981	70,—
alimentation (piano)	9979	24,50
générateur de notes universel	9915	88,75

F4: NOVEMBRE-DECEMBRE 1978

Jeu de billes	9753	31,25
carte RAM 4 k	9885	175,—
alimentation pour SC/MP	9906	43,50
chambre de réverbération	9913-1	51,50
circuit d'extension	9913-2	17,50
mini-fréquence-mètre	9927	32,—
modulateur UHF-VHF	9967	16,—
version de base TV-scope:		
ampli d'entrée	9968-1	21,—
circuit principal	9968-2	41,25
mélangeur vidéo	9968-3	20,25
circuit de synchro	9968-4	20,25
alimentation	9968-5	15,65
autocollant pour		
face avant	9968F	23,10
compteur de vitesse		
pour bicyclette	78041	14,25

F5/6: EDITION SPECIALE 78/79

Réducteur dynamique de bruit	1234	14,95
Adaptateur BLU	9641	15,45
Chasse au lièvre	9764	51,85
Fréquence-mètre 1/4 GHz:		
Base de temps et commandes	9887-1	120,—
Compteur et affichage	9887-2	105,—

Ampli d'entrée BF	9887-3	18,25
Ampli d'entrée HF	9887-4	17,50
Interface cassette	9905	30,75
Consonant	9945	75,—
Face avant pour Consonant	9945-F	55,—
Chambre de réverbération analogique	9973	61,50

F7: JANVIER 1979

simulateur RIAA	4039	10,60
détecteur de métaux sensible	9750	27,15
minuterie longue durée	9902	14,25
Preconsonant	9954	25,—
clavier ASCII	9965	76,25
TV-scope-version améliorée		
plaque mémoire	9969-1	50,—
circuit de déclenchement	9969-2	19,90
base de temps entrée	9969-3	19,90
autocollant pour		
face avant	9969F	23,10
buffer pour bus de données	9972	16,—
un sablier qui caquette	9985	24,25

F8: FEVRIER 1979

digicarrillon	9325	33,45
mini-récepteur ondes courtes	9920	20,50
Luminant:		
détecteur et commande	9949-1	27,15
commande de l'affichage	9949-2	35,90
affichage	9949-3	15,—
Elekterminal	9966	130,—
spiroscope	9970	29,85
voltmètre numérique		
universel	79005	29,35
adaptateur pour millivolt-mètre alternatif	79035	21,25

F9: MARS 1979

dispositifs d'affichage à LEDs:		
voltmètre avec affichage circulaire 32 diodes	9392-1	17,75
face avant circulaire	9392-2	29,25
voltmètre pour 16 diodes	9392-3	12,50
affichage rectiligne 16 diodes	9392-4	11,25
compte-tours	9460	17,—
thermomètre:		
convertisseur température/tension	9755-1	26,05
comptage et affichage	9755-2	28,80
système d'alarme centralisé:		
poste central	9950-1	31,25
poste esclave	9950-2	27,50
poste d'alarme	9950-3	15,—
fer à souder à température régulée	9952	20,65

NOUVEAU

F10: AVRIL 1979

amplificateur TDA 2020	9144	21,25
préamplificateur HF	9413	12,50
sonde à effet de champ	9427	15,—
base de temps de précision	9448	24,75
alim. pour base de temps	9448-1	12,50
horloge digitale multifonctions	9500	40,—
biofeedback vidéo:		
amplificateur alpha	9825-1	29,75
générateur vidéo	9825-2	27,50
préampli pour tête de		
lecteur	9911	40,50
dynamique	79006	22,50
tête de turc		

ess software service

DISQUES ESS

Testeur de réflexes	} ESS001	12,50
Horloge digitale		
Mastermind		
Sirène à la Kojak		
RAM diagnostic		
Le SC/MP chante Noël	ESS002	15,—



COMMUNIQUE

Actuellement pour s'installer sur le marché français des composants électroniques il faut être sûr de soi.

Il faut faire attention à :

avoir un programme de distribution comprenant les meilleures marques

pouvoir livrer rapidement les clients

proposer des prix très intéressants

Acoustical Electronics estime pouvoir remplir toutes ces exigences et est prêt à vous en convaincre. Demandez notre catalogue-tarif par téléphone ou par le bon à découper ci-dessous.



Programme de distribution

- * AKANE résistances à couche de charbon et métallique
- * ANTAX potentiomètres multitours
- * EXAR circuits intégrés
- * FAGOR diodes de redressement-ponts à diodes et zéners
Fairchild circuits intégrés
- * Shimizu condensateurs à disque céramiques



* GENERAL INSTRUMENT diodes de redressement-ponts à diodes-circuits intégrés

- * International Devices, Inc. diodes- transistors

Motorola thyristors-triacs- transistors-circuits intégrés
NATIONAL SEMICONDUCTOR transistors-circuits intégrés

* NEC Condensateurs-circuits intégrés

- * N. S. F. - Telefunken condensateurs électrolytiques- condensateurs au tantale

* RADA résistances



* Rubycon CAPACITOR

capacitor condensateurs électrolytiques



transistors-diodes-circuits intégrés - optoélectronique

TEXAS INSTRUMENTS
Deutschland GmbH

triacs-thyristors-transistors-circuits intégrés.

* Aux Pays-Bas nous sommes distributeurs officiels ou exclusifs des marques précédées de *



J'aimerais recevoir votre tarif/catalogue

nom: _____
 nom de la société: _____
 adresse: _____
 nom demandeur: _____
 localité: _____
 code postal: _____
 no téléphone: _____
 no télex: _____

à envoyer à: Acoustical Electronics b.v.
 boîte postale 8 1243 ZG 's-Graveland
 Pays-Bas

PAS DE VENTE AUX PARTICULIERS

acoustical 
 acoustical electronics b.v.
 koninginneweg 54
 1241 CV kortenhoef
 téléphone (Pays-Bas):
 (0)35-61614 télex 43928



Dahms Electronic

32, rue Oberlin - 67000 STRASBOURG - Tél. (88) 36.14.89 -

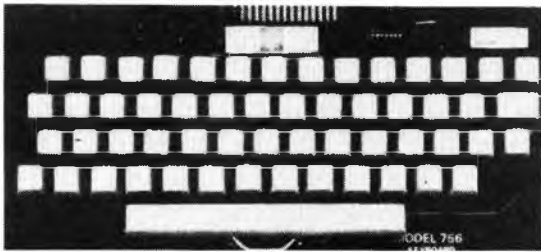
QUALITE - PRIX - CHOIX - NOUVEAU PROGRAMME 1979 - NOUVEAUX PRIX

Diodes 250 Types ; Transistors 900 Types ; Thyristors 50 Types ; Triacs 20 Types ; TTL 300 Types ; C-MOS 200 Types ; C.I. Linéaires 680 Types ; Leds 50 Types ; Afficheurs 60 Types ; Supports C.I. et Transistors 50 Types, plus Résistances, Condensateurs, Relais, Roues Codeuses, Fiches, Prises et Interrupteurs, Glissières etc... - SERVICE CIRCUITS IMPRIMES ELEKTOR-

BC108B	1.40	LM317T	16.00	SAA1094	15.60	SN74LS367	4.80	TBA780	17.20	TDA2510	23.00	11C90DC	110.00
BC177B	1.50	LM318H	18.00	SAJ110	13.90	SN16848BN	13.90	TBA800	7.50	TDA2610	23.40	95H90	68.00
BC547B	0.80	LM324N	4.90	SAK215	17.80	SN16862AN	13.40	TBA810S	8.40	TDA2631	17.70	78 UC	8.00
BC558B	0.80	LM380N	9.70	SA5560S	15.60	SN28654N	19.80	TBA920S	16.80	TDA2690A	22.60	78 KC	13.00
BD139	2.40	LM387N-8	7.50	SA5570S	15.60	SN29789N	26.00	TBA970	17.10	TDA2730	46.00	78H 5 V, 12V	13.00
BD240	4.00	LM391N-80	17.00	SN7400	1.40	SN75108N	10.80	TBA1440	19.40	TDA2870	23.20	15 V	58.00
BDX18	8.00	LM709N-8	2.90	SN7404	1.60	SN75452P	5.60	TCA105B	11.70	TDA3060	31.20	79 UC	8.00
BF779	7.90	LM723N	3.80	SN7405	1.60	SN75492P	6.60	TCA205A	16.30	TDA4050	19.40	79 KC	13.00
MJ1001	11.00	LM741N-8	2.80	SN7408	1.60	SN75492P	6.60	TCA280	15.50	TDA4260	13.80		
MJ2501	14.00	LM747N	4.60	SN7413	2.70	SN76001AN	11.00	TCA315A	6.70	TDA5500	22.00		
2N2646	5.00	MC1310P	10.80	SN7417	2.10	SN76013ND	16.20	TCA440	13.80	TDA9400	38.00	LEDs	
2N3055	5.20	MC1458P	3.80	SN7422	3.80	STK020	48.00	TCA520B	22.00	TL081CP	5.60	Rouge RO5 ou	
CA3089	18.00	MK5039B	74.00	SN7427	5.80	TAA550	1.90	TCA671	9.30	TL082ACP	9.50	RO3	1.00
CA3140T	8.70	MMS316	37.00	SN7433	2.50	TAA811B12	9.80	TCA830S	9.10	TL083CN	9.30	Vari GO5 ou	1.00
ICL8038	32.00	MM74C00	2.00	SN7437	3.50	TAA611C11	19.80	TCA940	16.00	TL084CN	11.00	GO3	1.20
ICM7045	104.50	MM74C14	2.90	SN7490	3.20	TAA621A12	23.00	TCA965	12.30	TL440CN	6.80	Jaune YO5 ou	1.20
CD4001	1.80	MM74C73	4.50	SN74121	2.80	TAA75WA	5.00	TCA991	8.40	TL560CP	5.80	Y03	1.20
CD4006	8.60	MM74C90	7.80	SN74154	7.80	TAA775G	19.50	TDA1003A	18.50	TMS3874NL	25.00	Orange O5 ou	1.20
CD4011	1.80	MM74C154	18.90	SN74192	6.60	TAA861A	5.00	TDA1004A	24.00	UAA180	18.00	O3	2.30
CD4013	3.00	MM74C175	8.60	SN74195	5.90	TAA865A	5.80	TDA1024	12.40	UAA190	18.00		
CD4016	3.20	MM74C193	9.80	SN74LS00	2.00	TAA2761A	8.60	TDA1034	34.00	UAA210	8.90	BPW 34	16.00
CD4017	6.90	MM74C903	3.10	SN74LS08	2.00	TAA2765A	9.80	TDA1037	14.20	XR205CN	55.40	DL701	10.50
CD4027	4.50	MM74C926	46.60	SN74LS13	3.80	TBA120S	6.20	TDA1047	22.00	XR2206CP	39.00	DL704	10.50
CD4049	3.20	NE555N-8	3.00	SN74LS32	2.60	TBA120T	9.80	TDA1054*	11.20	XR2207CP	33.00	DL707	10.50
CD4511	8.60	NE556	5.30	SN74LS57	3.60	TBA480	14.00	TDA1412	6.80	XR2208CP	33.00	COV91AK	11.00
CD4528	12.00	NE571N	47.00	SN74LS90	4.10	TBA540	13.70	TDA2002	15.00	XR2211CP	45.00	DL746	19.00
LM395	6.20	RC4136N	6.20	SN74LS124	7.90	TBA641B11	14.80	TDA2020	30.00	XR2242CP	19.00	DL747	19.00
LM309K	13.00	5566B	23.00	SN74LS175	6.20	TBA720A	16.80	TDA2150	14.80	XR2271CP	14.00	DL748	19.00

VENTE PAR CORRESPONDANCE

CATALOGUE 1979 CONTRE 4 TIMBRES A 1,20 Frs



CLAVIER ASCII COMPLET

Prix exceptionnel
Modèle 756
Clavier ASCII complet

- Prévu pour des applications professionnelles à microprocesseur.
- C'est le seul clavier qui puisse répondre à tous les besoins actuels et futurs.
- 128 caractères, 8-bit ASCII code.
- Codeur MOS, trois états.
- Notices d'application pour répétition automatique, keyboard numérique, sortie en série.
- Majuscules avec touche de blocage.
- Inversion de polarité.
- Dimensions de 305 x 140 x 32 mm.
- Sorties MOS/DTL/TTL-compatibles.
- Nouveaux composants, garantis qualité 'OEM'.
- Alimentation +5 V et -12 V.
- Un emplacement est prévu pour un petit convertisseur cont/cont permettant à l'ensemble d'être alimenté par une seule tension de 5 V.

- Les données logiques sont disponibles en positif ou en négatif ainsi qu'une sortie de synchronisation.
- Blocage Alpha.
- Touches supplémentaires en option.
- Fourni avec connecteur en plaqué or et une documentation complète.
- CI (trous métallisés) robuste, conforme à la norme militaire G-10.
- Niveau continu et impulsion de synchronisation prévue pour faciliter l'interface avec n'importe quel système à microprocesseur à 8-bit ou terminal.
- Largeur d'impulsion de synchro: 1 ms.

PRIX:

- Clavier complet, monté prêt à l'emploi **345 FF**

En option:

- Matrice de contacts pour clavier numérique **65 FF**
- Coffret plastique **92 FF**
- Support de montage (livré attaché au clavier pour stabilité mécanique) **64 FF**
- Convertisseur cont/cont **38 FF**

Les prix s'entendent frais de port et d'emballage (par avion dans n'importe quel pays).
Expédition contre chèque ou mandat joint à la commande. (pour les chèques sans garantie bancaire, compter 15 jours de délai).

Carter Associates

P.O. Box 11262
VLAEBERG
South Africa
postal code 8018



UN fournisseur pour vos composants

BERIC

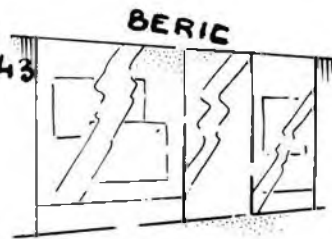
TROIS moyens faciles pour nous joindre... 43



Ecrivez-nous
(carte dans ELEKTOR)



Téléphonez-nous
pour prix et délais



Venez nous voir
(du Mardi au Samedi de
9 H à 12 H 30 et de 13 H 30 à 19 H)

HORLOGE DIGITALE A QUARTZ ET AFFICHEURS CRISTAUX LIQUIDES 16 MM A PILE - ALIMENTATION 4,5 A 9 V Ref: NHR 164 (Afficheurs voir ci contre)

KIT KOMPLET: afficheur NHR 164 H (ou T ou TN à préciser) + circuits MOS + quartz + circ. imprimé + divers. Dimensions: 95 x 60 x 20 mm. P.U. 285 F
Boîtier "Design" pour horloge ci-dessus. P.U. 45 F
Câblé en boîtier (orange, blanc ou noir, à préciser) et en ordre de marche. 385 F

HORLOGES DIGITALES SECTEUR AFFICHEURS L.E.D.

avec alarme (fonction réveil)

TMS3874L K: Horloges digitales secteur avec alarme. Heures et minutes (bloc de 4 digits de 13 mm fibre incorporé multiplex) battement des secondes commande directe possible d'un triac pour allumage d'un appareil sur secteur.



Cablage simplifié par boîtier 18 broches attaque directe des afficheurs LED à CATHODE COMMUNE. Livré avec notice en français. Kit complet sans boîtier, ni alarme. Prix: 137 F

BUZ: Module alarme pour horloge. Dims: 22x16x16 mm. Prix: 15 F
BTMS: Boîtier pour horloge TMS3874L K. Dims: 135 x 100 x 45 mm. 35 F

HRPC 6: HORLOGE-REVEIL-CALENDRIER SUR 4 ANS, 6 chiffres, 24 heures. Heures, minutes et secondes sur 6 digits, fonction réveil avec répétition calendrier jours/mois programmé sur 4 ans (exposition de la date à la demande ou automatiquement: date durant 2 secondes, heure durant 8 secondes). Fonction programmateur d'une durée max. de 9 h 59 mn. oscillateur incorporé prenant le relais en cas de coupure de secteur. Fonctionnement autonome sur batterie par adjonction simple d'un quartz 100, 800 kHz. Circuit CMOS 28 broches avec notice en français. P.U. 63 F
HRPC 6, livré avec support et 6 afficheurs:

8 mm TIL 313	P.U.	135 F
9 mm FND 357	P.U.	147 F
11 mm NR 440	P.U.	159 F
13 mm TIL 322 (= FND 500)	P.U.	171 F
20 mm FND 800	P.U.	240 F
Kit complet (sans boîtier) avec TIL 322	P.U.	290 F
Quartz 100, 800 KHz pour base de temps, batterie ou piles pour HRPC6	P.U.	80 F
BUZ Module alarme	P.U.	15 F
BTQ: Kit base de temps à quartz pour horloge 50 Hz (donnée également les fréquences station: 3200-1600-800-400-200-100 et 50 Hz) permet le fonctionnement sur batterie de toutes les horloges secteur. Prix	P.U.	90 F

Choix de composants proposé par BERIC pour les montages ELEKTOR:

TDA 2020	36.	SC/MP II	120.
Radiateur pour TDA 2020	13.	TBA 120	7.
AY10212	89.	TL 074	25.
AY11320	79.	TL 084	18.
CA 3060	24.	UAA 170	24.
CA 3086	8.	XR 2206	45.
FX 209	108.	95H90	80.
CD 4066	5.	7750 ou 7760 AFFICHEURS	12.
E 300	5.	TUP ou TUN les 10	10.
LM 317K	35.	DUS ou DUG les 10	3.50
LM 323K	78.	+ le plupart des autres composants	
LM 324	8.	MM 5204Q Le jeu de 3 program ELBUG 290.	
MM 2112	24.	TIL 111	10.
MM 5058 - AM 2533 - AM 2833.	58.	AY-5-2376	120.
MK 50398N	80.	SAD 1024	172.
		3817 D	59.

KITS composants et circuits imprimés suivant des réalisations publiés dans ELEKTOR

Constitution des kits: TOUS les composants à monter sur le circuit imprimé ainsi que les inter. inverseur, commutateur, et notice technique complémentaire à l'article ELEKTOR, si nécessaire, sans transfert ni boîtier (sauf mention spéciale), ni circuit imprimé EPS (en option).

ELEKTOR N° 1	composants	C.I. seul
6031 Récept. BLU (avec palva)	123, —	38 40
9453 Générateur de fonct (avec transfo)	264, —	32,75
9465 Alim (avec 2 galva et transfo)	230, —	25,30
9846-1 RAM E/S	216, —	68, —
9846-2 SC/MP avec notice	242, —	23,50
Face avant gén. de fonct.	—	24,90

ELEKTOR N° 2	composants	C.I. seul
9401 Equin mono + alim (sans transfo)	286, —	35, —
9851 Carte CPU (sans connecteur) avec 2 x MM5204Q program	512, —	100, —
9831 +	—	—
4523 Photo Kirlian sans bob ni transfo	244, —	32,75

ELEKTOR N° 3	composants	C.I. seul
9076 TUP-TUN testeur avec transfo	90, —	34,05
9076-2 Face avant pour dito	—	30,25
9863 Carte ext mémoire avec MM 5204Q program	176, —	150, —
9857 Carte BUS jeu de 3 connect. adapt.	150, —	38,50
9893 Carte Hex I/O	688, —	200, —
9817-2 Voltmètre à leds	116, —	26,65
9850 Voltmètre de crête	24, —	20, —
9444 Table de mixage avec pot et transfo	240, —	77,25

ELEKTOR N° 4	composants	C.I. seul
9967 Modulateur TV UHF/VHF	57, —	16, —
9906 Alim syst. à µP sans connect.	98, —	43,50
9885 Carte RAM 4 K sans connect.	788, —	175, —
9927 Mini Fréquence-mètre avec transfo	284, —	32, —

ELEKTOR N° 5/6	composants	C.I. seul
9887-1-2-3-4	—	—
Fréquence-mètre 250 MHz avec transfo	930, —	le jeu 260,75
9905 Interface cassette	140, —	30,75
9945 Consonant (avec alim)	306, —	75, —

ELEKTOR N° 7	composants	C.I. seul
9985 Sablier (avec H.P.)	68, —	24,25
9750 Détecteur de métaux (avec écouteur)	85, —	27,15
9965 Clavier ASCII	456, —	76,25
9954 Préconsonant	38, —	25, —

ELEKTOR N° 8	composants	C.I. seul
9966 Elektor terminal	822, —	130, —
9949 Luminant	322, —	l'ens 71, —
79005 Voltmètre numérique universel	154, —	21, —
79035 Adaptateur pour millivoltmètre alternatif	48, —	15,50
9970 Spiroscope avec transfo	106, —	23,50
9920 Mini-récepteur ondes courtes	92, —	18, —

ELEKTOR N° 9	composants	C.I. seul
9952 Fer à souder à température régulée	63, —	20,65
9823 Ioniseur	80, —	40, —
9392a Dispositif d'affichage 16 LEDs	70, —	le jeu: 40,50
9392b version 32 LEDs	116, —	le jeu: 47, —
3460 Compte tours	21, —	17, —

ELEKTOR N° 10	composants	C.I. seul
9925 Biofeedback	156, —	57,25
9144 Ampli HiFi 20 W TDA2020	71, —	21,25
79006 Tête de Turc	49, —	22,50
9500 Horloge digitale multifonctions, version HP 7760, avec transfo	218, —	40, —
9413 + Préampli HF et sonde	43, —	27,50
9427	—	—
9203 Clignoteur	52, —	sans
9911 Préampli pour tête de lecture dynamique, version stéréo, équ. capa tantale	340, —	40,50
9448 Base de temps pour fréquence-mètre	205, —	37,25

Composants actifs	Prix
Sets miniatures	5, —
0,15 µH/0,22 µH/1 µH/10 µH/22 µH/100 µH/470 µH	8, —
Filtres céramiques CDA 10,7 MA	10, —
Cond. Ajust. pour C1: 12/100 pF	50, —
Anis de condensateurs, résistances, potentiomètres	10, —
Quartz 2 MHz, 4,433 MHz (nombreuses fréquences disponibles) 1 MHz	20, —
Potentiomètres rectiligne stéréo 2 x 47 k log.	9, —
SFD 455	9, —
Condensateur variable 500 pF	20, —

Composants passifs	Prix
Sélecteur DIP 8 Bits	22, —
Mandrin blindé KASCHKE	7, —
Double inverseurs à poussoir	5, —
Digitast	8, —
Digitast LED	12, —
Ainsi que interrupteurs, inverseurs et commutateurs	—
Connecteur M/F pour SC/MP adapt.	50, —
Coffret pour générateurs de fonction 9453 (Non percé ni sérigraphié)	50, —
Coffret pour fréquence-mètre 9887 (Non percé ni sérigraphié)	35, —
ASCII Touche clavier	4,50

OFFRE SPECIALE!

oscillateur à quartz 1 MHz, matériel professionnel, alim 5 V, jusqu'à épuisement du stock:

200 F.

digit 1

INTRODUCTION AUX CIRCUITS INTEGRES LOGIQUES PAR L'EXPERIENCE
LIVRET 60 PAGES + CIRCUIT IMPRIME D'EXPERIMENTATION 50 F

Kit composants pour Digit 1 avec alim. 90 F
BOOK 75
Recueil de montages Elektor, édition anglaise 1975. 30 F

EXPEDITION RAPIDE

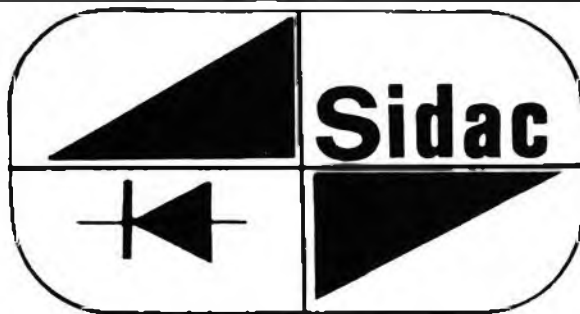
REMISSIONS PAR QUANTITES. Nous consulter

REGLEMENT A LA COMMANDE - PORT ET ASSURANCE PTT: 10% - COMMANDES SUPERIEURES à 300 F franco - COMMANDE MINIMUM 60 F (+ port)

B.P. n° 4-92240 MALAKOFF Magasin: 43, r. Victor-Hugo (Métro porte de Vanves) - Téléphone: 657-68-33 Fermé dimanche et lundi
Tous nos prix s'entendent T.T.C. mais port en sus. Expedition rapide. En CR majoration 10.00 F. C.C.P. PARIS 16578-99

BERIC

Kits: PRAL-JOSTY
et notre fabrication SIDAC
GRAND RAYON DE
COMPOSANTS
H.P.: toute la gamme
de la marque SIARE.
Les revues ELEKTOR.



coffrets TEKO
matériel de perçage des
APPLICATIONS RATIONNELLES
transformateurs toriques: SUPRATORE
les contrôleurs PANTEC et CENTRAD.
les composants ISKRA et bien sûr les
circuités imprimés du service
EPS de Elektor

SOCIETE INDUSTRIELLE DES APPLICATIONS ELECTRONIQUES



21, rue Blatin — Grand-Passage
63000 CLERMONT-FERRAND
tél.: (73) 93-79-28



COFFRETS
STANDARD



Celestion



DIVISION OF CARLO GAVAZZI

Do you understand English?

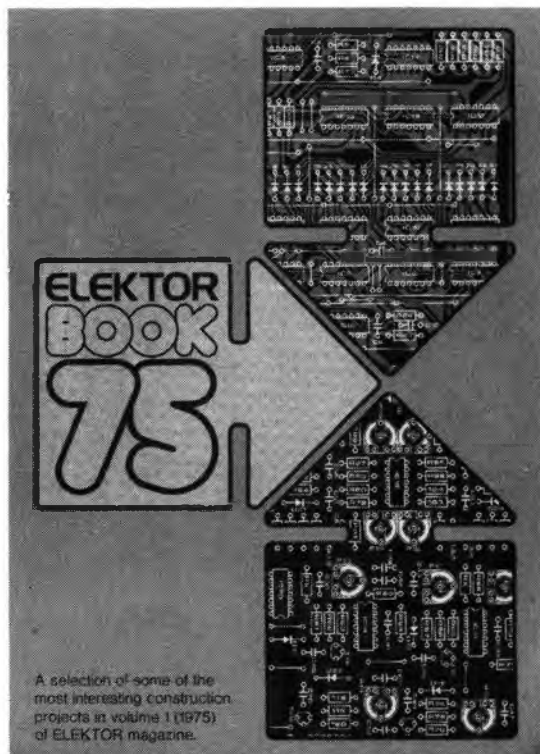
Si vous ne connaissez pas l'anglais technique, alors voici une excellente occasion de l'apprendre.

Si vous possédez déjà quelques notions en anglais technique, vous apprécierez beaucoup l'"Elektor Book 75'.

Il présente une sélection des projets de construction les plus intéressants présentés dans l'édition anglaise de Elektor en 1975. Outre les schémas d'horloges, les montages BF, les jeux TV et autres circuits divers, ce livre contient une section 'caractéristiques' qui apporte des indications utiles sur le brochage et les performances de nombreux semiconducteurs.

Avec plus de 100 pages, ce livre intéressera autant le bricoleur débutant que l'électronicien professionnel.

Ce livre est disponible auprès de Elektor, B.P. 59, 59940 Estaires, au prix de 30 F.



A selection of some of the most interesting construction projects in volume 1 (1975) of ELEKTOR magazine.

Seletronic

VENTE PAR CORRESPONDANCE

- Paiement à la commande:
ajouter 15 F pour frais.
- Franco au dessus de 300 F
- Contre Remboursement: + 22,00 F

14, boulevard CARNOT
59800 LILLE

Magasin de vente ouvert de 9h30 à 12h30 et de 15h à 19h, du mardi matin au samedi soir.
Tél.: (20) 55.98.98.

KITS proposés par SELETRONIC

Ces kits sont élaborés à partir des schémas parus dans ELEKTOR sur la base des circuits EPS. Les kits sont fournis avec le circuit imprimé, les accessoires et l'article original ELEKTOR, ainsi que les éventuelles corrections.

MICROPROCESSEUR SC/MP

- SC/MP (9846-2) 241,50
- RAM E/S (9846-2) 291,90
- * CPU (9851) avec EPROM
ELBUG et connecteur . . . 855,80
- * Ext. Mém. (9863) +
ELBUG 544,20
- * Hex. E/S (9893) 636,20
- * 4 K RAM (9885) 1054,20
- * Interf. K7 (9905) 151,80
- * Alimentation (9906) 217,80
- Système complet comprenant les kits
avec* 3295,00
- Clavier ASCII (9965) 439,00
- Elekterminal (9966)
avec mémoires
programmées 949,00

B.F.:

- PRECO (9389 + 9399) . . . 179,90
- EQUIN (9401) 25 W 135,00
- Micro Electret
+ Préampli (9866) 49,90
- VU-mètre à LED + Crête-
mètre (9817 + 9860) 149,50
- Luminant (9949) 209,00
- Table de Mixage (9444)
Stéréo 5 entrées 309,90
- CONSONANT Préampli
Hi-Fi (9945) 383,50
- PRE-CONSONANT RIAA
(9954) 56,50

- Reverberation Analogique
(9973) 449,00

MESURE:

- Géné de fonctions complet avec
Face avant + Alim.
(9953) 249,90
- Coffret ARABEL 14 SK
pour géné de fonctions . . . 53,00
- Alimentation stabilisée avec
LM 317K (9465), sans
transfo 114,50
- TV-SCOPE (9968)
bicourbe 439,00
- TV-SCOPE LUXE Bicourbe
(9968-9969) 819,50
- Modulateur UHF (9967),
Avec QUARTZ 114,50
- Compteur Fréquence-mètre
1/4 GHz (9887-1 à 4) . . . 942,90

DIVERS

- Magnétiseur (9827) 49,50
- Sablier qui caquette
(9985) 89,00
- Spiroscope (9970) 129,00
- Compte-tours auto
(9460) 42,50
- Aff. LED 270° (9392) 93,50
- Compte-tours complet +
face avant 159,00
- Coffret GSA pour compteur
1/4 GHz 115,00

- Mini Fréquence-mètre . . . 275,00
- Voltmètre Digital (79005) 198,00
- Adaptateur Alternatif
(79035) 69,90

NOUVEAU

- Ampli 20 W TDA 2020 . . . 79,50
- Biofeedback (9825) 199,50
- Ioniseur (9823) 105,40

MUSIQUE

FORMANT. Synthétiseur de spectacle et de loisirs. Le kit complet 3 octaves, avec faces avant . . . 3295,00

- FORMANT avec clavier . 3795,00
- RFM (9951) 215,00
- PIANO électronique. Le kit complet comprenant les EPS, le clavier 5 oct. et ses contacts . . . 2349,00

Ces instruments sont équipés de claviers Kimber Allen, à contacts plaqués-or.

- Clavier 3 octaves Kimber
Allen (avec contacts) . . . 510,00
- Clavier 5 octaves Kimber
Allen (avec contacts) . . . 795,00

Montages décrits dans l'édition anglaise:

- Voltmètre 3½digit
LD 110/111 (77109) . . . 249,00

Liste des prix des sous-ensembles de FORMANT sur demande. Autres kits: nous consulter.

TOUTE LA LOGIQUE EN STOCK

TTL

- | | |
|-----------------|------------------|
| 7400 . . . 1,80 | 4001 . . . 2,20 |
| 7404 . . . 2,00 | 4011 . . . 2,20 |
| 7420 . . . 1,80 | 4013 . . . 3,60 |
| 7447 . . . 6,90 | 4016 . . . 3,60 |
| 7473 . . . 5,40 | 4024 . . . 7,10 |
| 7485 . . . 8,00 | 4027 . . . 4,60 |
| 7490 . . . 3,80 | 4050 . . . 3,60 |
| 7492 . . . 4,50 | 4069 . . . 2,20 |
| 74121 . . 4,00 | 4528 . . . 10,60 |
| 74123 . . 4,70 | 4093 . . . 5,20 |

LINEAIRE:

- LM 741 - MC 1741 2,50
- TDA 2020 AD2 36,00
- TL 074 23,00
- XR 4212 22,00
- LM 317K 35,00
- TIL 111 6,00

DISPONIBLES A DES PRIX!!

- MC 6800 P 79,90
- MCM 68A 10P 39,80
- MC 6820P 59,00
- MCM 6830 L7 (MINIBUG) 151,80
- Mémoire 2708 L 99,50
- 8T97 et 8T96 13,00
- 8T28 19,00
- MC 1488P/1489P 10,50
- ISP 8A-600N (SC/MP II) 125,00
- LD 130 55,00
- UAA 170/180 24,00
- MK 50398N 82,00
- XR 2206 49,00
- 95H90 79,00
- AY-5-1013 55,00
- RO 3-2513 92,00
- MM 6300 (MMI) 35,00
- Tube BRIMARD D7 201 GH
Avec son blindage 441,00

Composants garantis de premier choix aux normes ELEKTOR:

- | | |
|--------------------------------|-------|
| TUN Les 10 (BC 237B) | 10,00 |
| TUP Les 10 (BC 307B) | 10,00 |
| DUS Les 10 (1N914) | 3,50 |
| DUG Les 10 | 9,00 |
| LED rouge Les 10 | 12,00 |
| BC 549C Les 10 Faible Bruit | 11,00 |
| BC 559B Les 10 | 12,00 |
| 1N4148 Les 50 | 15,00 |
| 2N2905 Les 10 | 20,00 |
| BD 135 | 3,00 |
| BD 136 | 3,50 |
| MRF 238 avec notice | 85,00 |
| BUX 37 | 54,00 |
| Touche TKC MM9 | 4,50 |
| Touche TKC par 100 pièces | 3,50 |

Cette annonce corrige et complète les précédentes.

Voir ELEKTOR éditions précédentes.

edc pvba

connaît vos problèmes d'achats et en plus, vous pouvez compter sur leur service et sur une très grande variété d'articles.

En Belgique, EDC s'est créé une renommée par les kits de composants suivant des montages publiés dans Elektor, l'édition néerlandaise de Elektor.

MICROPROCESSEURS

PET COMMODORE 2001

Mic ordinateur complet autour du microprocesseur 6502.

Clavier 73 touches avec clavier numérique séparé, 64 caractères ASCII et 64 caractères semi-graphiques.

Terminal vidéo: écran 23 cm incorporé, 25 lignes x 40 caractères, matrice 8 x 8.

Curseur clignotant déplaçable à volonté.

Lecteur/enregistreur de cassettes incorporé.

Extension: interface pour un deuxième magnétophone, interface d'instrumentation IEEE-488 (HP-IB), interface RS 232, 8 lignes d'entrée/sortie programmables. Floppy disk, imprimante.

Mémoire: 8K RAM, extensible jusqu'à 32 K octets.

Système d'exploitation résident sur 14K octets de ROM dont: 8K interpréteur BASIC; 4K système d'exploitation; 1K programme de diagnostic; 1K moniteur permettant l'accès au langage machine.

PRIX PET 2001 TVA compris **49.880,00 FB**

16K by tes extension de mémoire TVA compris **40.890,00 FB**

24K by tes extension de mémoire TVA compris **46.980,00 FB**

Deuxième cassette PET TVA compris **4.350,00 FB**

RS 232/V 24 interface TVA compris **12.093,00 FB**

Imprimante professionnelle TVA compris **78.300,00 FB**

Option "pinfeed" TVA compris **8.700,00 FB**

SYM 1 + KIM-2 + BAS 1 ordinateur individuel complet.

SYM-1: système à microprocesseur complètement construit et intégré avec afficheur hexadécimal de 6 digits et 28 touches avec fonction double (fonction de 24 heures).

3 registres d'horloge programmables sur la carte.

Moniteur résident de 4K et 4K de système d'exploitation de ROM, 3 prises d'extension pour des ROM 2316/2332 ou des PROM 2716.

1K ROM 2114, extension possible sur la carte jusqu'à 4K, total 64K.

alimentation unique de 5 V, interface cassette compatible avec KIM 1, interface TTY 20 mA, carte d'interface vidéo. Manuel du SYM 1.

PRIX SYM 1 avec 1K RAM TVA compris **14.500,00 FB**

PRIX SYM 1 avec 4K RAM TVA compris **16.795,00 FB**

KIM 2: terminal clavier synertek modulaire bon marché avec clavier ASCII et toute la logique nécessaire pour afficher 24 lignes de 40 caractères.

Alimentation unique de 5 V, ne nécessite qu'une bande passante de 3,2 MHz (téléviseur ordinaire).

Clavier: 54 touches génèrent 128 caractères ASCII et 128 caractères graphiques inversion du signal vidéo.

PRIX KIM-2 TVA compris **16.570,00 FB**

BAS-1

8K micrologiciel Basic pour SYM-1.

PRIX BAS-1 TVA compris **7.047,00 FB**

NASCOM-1

Le fameux kit microordinateur autour du Z 80, avec 2K RAM, 1K EPROM, clavier, interface cassette, interface vidéo, interface TTY.

PRIX TVA compris **18.995,00 FB**

Alimentation ± 5 V, ± 12 V TVA compris **2.195,00 FB**

EXTENSIONS ACTUELLEMENT DISPONIBLES

Extensions:

2K Tiny BASIC dans 2 EPROMs TVA compris **2.390,00 FB**

3K Tiny BASIC dans 3 EPROMs TVA compris **3.505,00 FB**

Carte E/S TVA compris **3.522,00 FB**

Moniteur NASBUG T4 TVA compris **2.390,00 FB**

Boîtier NASCOM TVA compris **3.151,00 FB**

Téléviseur 16 cm idéal pour NASCOM etc. dans un boîtier en métal (incl. 25% de TVA) TVA compris **4.495,00 FB**

Le même comme moniteur (avec entrée vidéo) (inclusif 25% de TVA) TVA compris **5.395,00 FB**

Carte buffer TVA compris **2.443,00 FB**

D'autres extensions déjà annoncées.

MK-14

Le kit de microprocesseur pour les débutants. Autour du microprocesseur SC/MP, mémoire et interface utilisateur, mémoire vive, E/S incorporé, équipé d'un clavier hexadécimal et d'un affichage à LEDs, accompagné d'un manuel utilisateur très complet. TVA compris **4100,00 FB**

CHESS CHALLENGER

Le jeu d'échecs sur ordinateur le plus populaire du monde!

CHESS CHALLENGER '3': 3 niveaux de jeu... TVA compris **9.950,00 FB**

CHESS CHALLENGER '10': 10 niveaux de jeu...

l'ordinateur - joueur d'échecs le plus fort du marché

LES KITS TVA compris **14.450,00 FB**

Préparés par EDC suivant les réalisations de Elektor, contenant le/les circuits imprimés EPS d'origine, les embases de C.I., TOUS les composants et sont soigneusement emballés.

dénomination	référence article	prix FB
Elekterminal	9966	6.168,00
Clavier ASCII	9965	3.196,00
T.V. Scope:		
Amplificateur d'entrée	9968-1	427,00
Circuit principal	9968-2	1.224,00
Mélangeur vidéo	9968-3	225,00
Circuit de synchro	9968-4	259,00
Alimentation	9968-5	619,00
Circuit mémoire	9969-1	3.023,00
Circuit de déclenchement	9969-2	353,00
Base de temps entrée	9969-3	374,00
Boîtier G.S.A., boutons, embases BNC etc.		993,00
Le sablier qui caquette	9985	649,00
Chambre de réverbération analogique	9973	3.258,00
Affichage LED, UAA 180, équipé de LEDs plates	9817-1 et 2	945,00
Thermomètre	9755-1 et 2	1562,00
Préamplificateur Préco	9398	608,00
Régulateur Préco	9399	605,00
Générateur de fonctions	9453	1.230,00
Le même complété d'un boîtier + face avant	9453	1.750,00
Fer à souder à température régulée, avec transformateur	9952	966,00
Luminant équipé de LEDs plates	9949-1,2,3	2.200,00
Fer à souder ANTEX CTC (pour 9952)		1.077,00
Préconsonant	9954	425,00
Consonant préampli + régulateur	9945	2.300,00
Le même incl. boîtier, face avant, alimentation, voltmètre de crête, affichage LED avec UAA 180	9945	4.285,00
Mini fréquencemètre + alimentation + afficheurs HP	9927	1.955,00
Fréquencemètre 1/4 GHz + alim + afficheurs HP	9987-1,2,3,4	7.495,00
Le même complété d'un splendide boîtier et face avant	9987	8.345,00
Dispositif d'affichage à LEDs:		
Affichage circulaire 32 LEDs + face avant	9392-1 et 2	959,00
Affichage rectiligne 16 LEDs	9392-3 et 4	525,00
Compte-tours auto	9460	310,00
Système d'alarme centralisé:		
Poste central	9950-1	989,00
Poste esclave	9950-2	775,00
Poste d'alarme	9950-3	308,00
Tête de Turc	79006	454,00
Chambre de réverbération digitale:		
Circuit de base	9913-1	4.392,00
Circuit d'extension	9913-2	3.933,00
DIGIT 1 + Circuit d'expérimentation + Tous les composants et alimentation		1.295,00
Piano électronique équipé d'un clavier SKA et des contacteurs KA 9914,9979,9981,9915		16.590,00
coffret pour piano + clavier		2.970,00

COMMANDER PAR COURRIER

UNE AFFAIRE SURE AVEC EDC!: livraison rapide.

Contre remboursement ou virement sur le compte n° BBL 320 0585257 29, ou chèque bancaire ou Eurochèque à l'ordre de EDC p.v.b.a., dûment rempli et signé joint à la commande. Frais d'expédition: 70 FB; pour les articles marqués d'un *: 120 FB. Expédition pour la France, après paiement préalable par mandat international ou par Eurochèque. Le prix en FF est le prix marqué en FB divisé par 6. Vous payez la TVA en France.

Nous sommes ouverts du lundi au samedi inclus, de 9 h à 12 h et de 13 h à 18 h.

EDC, l'aspect humain de l'électronique

edc pvba

Minderbroedersrui 40-42
2000 ANTWERPEN (ANVERS)
tél. 031-32.08.09

SURPRISE !... VADELEC

" ELEKTOR "

LE Spécialiste

'TTL' ET 'LS' AU MEME PRIX.....

7400	7	1,00	7463	46	6,60
7401	7	1,00	7470	17	2,50
7402	8	1,15	7472	13	1,90
7403	9	1,30	7473	14	2,00
7404	7	1,00	7474	10	1,50
7405	8	1,15	7475	19	2,80
7406	12	1,80	7476	14	2,00
7407	12	1,80	7478	20	2,90
7408	7	1,00	7480	30	4,30
7409	8	1,15	7481	45	6,50
7410	7	1,00	7482	43	6,20
7411	9	1,30	7483	29	4,20
7412	9	1,30	7484	43	6,20
7413	10	1,50	7485	32	4,60
7414	22	3,20	7486	15	2,20
7415			7489	85	12,20
7416	11	1,60	7490	16	2,30
7417	11	1,60	7491	27	3,90
7420	7	1,00	7492	21	3,00
7421	8	1,15	7493	17	2,50
7422	13	1,90	7494	30	4,30
7423	14	2,00	7495	24	3,50
7425	14	2,00	7496	30	4,30
7426	12	1,80	7497	104	15,00
7427	11	1,60	74100	52	7,50
7428	11	1,60	74104	29	4,20
7430	8	1,15	74105	29	4,20
7432	10	1,50	74107	14	2,00
7433	11	1,60	74109	15	2,20
7437	15	2,20	74110	21	3,00
7438	15	2,20	74111	27	3,90
7440	6	1,15	74112	20	2,90
7442	30	4,30	74113	19	2,80
7443	42	6,00	74114	19	2,80
7444	42	6,00	74116	53	7,70
7445	38	5,50	74118	43	6,20
7446	37	5,30	74119	74	10,70
7447	28	4,00	74120	38	5,50
7448	34	4,90	74121	14	2,00
7449	33	4,75	74122	16	2,30
7450			74123	25	3,60
7451	9	1,30	74124	48	6,90
7453	8	1,15	74125	17	2,50
7454	8	1,15	74126	19	2,80
7455	12	1,80	74128	17	2,50
7460	8	1,15	74132	29	4,20

74136	16	2,30
74138	30	4,30
74139	30	4,30
74141	33	4,80
74142	62	9,00
74143	95	13,70
74144	95	13,70
74145	36	5,20
74147	59	8,50
74148	52	7,50
74150	43	6,20
74151	28	4,00
74153	28	4,00
74154	54	7,80
74155	28	4,00
74156	28	4,00
74157	28	4,00
74159	47	6,80
74160	42	6,00
74161	38	5,50
74162	42	6,00
74163	36	5,20
74164	41	5,90
74165	43	6,20
74166	45	6,50
74167	122	17,60
74168		
74169		
74170	71	10,20
74172	208	30,00
74173	47	6,80
74174	39	5,60
74175	38	5,50
74176	44	6,30
74177	44	6,30
74178	48	6,90
74179	53	7,60
74180	40	5,80
74181	87	12,50
74182	38	5,50
74184	60	8,60
74185	55	7,90
74188		
74190	48	6,90
74191	40	5,80
74192	36	5,20
74193	32	4,60
74194	38	5,50
74195	33	4,75
74196	39	5,60
74197	41	5,90
74198	60	8,60
74199	59	8,50
74200		
74202		
74214		
74221	33	4,75
74240	48	6,90
74241	60	8,70
74242	52	7,50
74243	52	7,50
74244	60	8,70
74246	39	5,60
74247	39	5,60
74248	35	5,00
74249	35	5,00
74251	29	4,10
74253	39	5,60
74257	39	5,60
74258	40	5,80
74259	47	6,80
74261	90	13,00
74265	20	2,90
74266	14	2,00
74273	50	7,20
74276	32	4,60

74278	66	9,50
74279	23	3,30
74280	60	8,70
74283	37	5,30
74284	120	17,30
74285	120	17,30
74290	19	2,75
74293	19	2,75
74295	46	6,60
74298	54	7,80
74324	30	4,30
74325	44	6,30
74326	44	6,30
74327	44	6,30
74351	60	8,60
74352	32	4,60
74353	34	4,90
74365	28	4,00
74366	28	4,00
74367	28	4,00
74368	28	4,00
74375	24	3,50
74376	31	4,50
74377	60	8,60
74378	64	9,20
74386	18	2,60
74390	42	6,00
74393	42	6,00
74395	46	6,60
74425	18	1,20
74426	18	1,20
74490	38	5,50
74670	90	13,00

C*MOS

4000	7	1,00	4073	7	1,00
4001	7	1,00	4075	9	1,30
4002	7	1,00	4076	49	7,10
4006	46	6,60	4078	10	1,50
4007	9	1,30	4081	10	1,50
4008	48	6,90	4082	10	1,50
4009	17	2,50	4085	20	2,90
4010	17	2,50	4086	20	2,90
4011	7	1,00	4089	62	8,90
4012	9	1,30	4093	20	2,90
4013	12	1,70	4094	83	12,00
4014	48	6,90	4095	51	7,40
4015	44	6,30	4096	51	7,40
4016	20	2,90	4098	45	6,50
4017	44	6,30	4099	74	10,70
4018	44	6,30	40100	91	13,10
4019	23	3,30	40102	89	12,80
4020	46	6,60	40103	89	12,80
4021	47	6,80	40104	96	13,80
4022	43	6,20	40105	96	13,80
4023	9	1,30	40106	31	4,50
4024	34	4,90	40107	28	4,00
4025	9	1,30	40109	42	6,00
4026	76	11,00	40160	73	10,50
4027	21	3,00	40161	73	10,50
4028	34	4,90	40162	73	10,50
4029	52	7,50	40163	73	10,50
4030	9	1,30	40174	53	7,60
4031	95	13,70	40182	62	8,90
4032	52	7,50	40192	60	8,60
4033	76	11,00	40193	60	8,60
4034	90	13,00	40194	76	11,00
4035	52	7,50	40257	76	11,00
4037	46	6,60	40401	75	10,80
4038	52	7,50	4502	64	9,20
4040	44	6,30	4507	28	4,00
4041	43	6,30	4508	116	16,70
4042	38	5,50	4510	56	8,00
4043	46	6,70	4511	63	9,10
4044	46	6,70	4512	55	7,90
4045	52	7,50	4514	160	23,00
4046	61	8,80	4515	160	23,00
4047	44	6,30	4516	58	8,40
4048	21	3,00	4518	57	8,20
4049	16	2,30	4519	26	3,80
4050	16	2,30	4520	52	7,50
4051	40	5,80	4522	53	7,60
4052	40	5,80	4526	55	7,90
4053	34	4,90	4527	62	8,90
4054	49	7,10	4528	38	5,40
4055	62	8,90	4531	63	9,10
4056	62	8,90	4539	55	7,90
4057	54	7,80	4543	79	11,30
4063	46	6,60	4555	35	5,00
4066	27	3,90	4556	36	5,20
4068	9	1,30	4581	135	19,50
4069	9	1,30	4582	45	6,50
4070	9	1,30	4584	32	4,60
4071	9	1,30	4585	47	6,80
4072	9	1,30			

★ EXAR ★

XR 205	349	50,25
XR 210	329	47,30
XR 215	365	52,50
XR 320	77	11,00
XR 556	54	7,80
XR 567	97	14,00
XR 1310	75	10,80
XR 2201	68	9,80
XR 2202	68	9,80
XR 2203	68	9,80
XR 2206	225	32,70
XR 2207	188	27,10
XR 2208	188	27,10
XR 2209	102	14,70
XR 2211	285	41,00
XR 2240	95	13,70
XR 2242	94	13,50
XR 2264	171	24,70
XR 2265	171	24,70
XR 2271	84	12,00
XR 3403	71	10,20
XR 4136	73	10,50
XR 4151	114	16,50
XR 4194	283	40,75
XR 4195	114	16,40
XR 4202	173	24,90
XR 4212	91	13,00
XR 4558	61	8,80
XR 4739	97	14,00

RENDEZ - NOUS

VISITE
★
DEMANDEZ
NOTRE CATALOGUE

SUPPORTS POUR INTEGRES

	pce	les 10	pce	les 10
8 PINS	8	65	1,20	9,25
14 PINS	9	75	1,30	11,00
16 PINS	10	85	1,50	12,25
24 PINS	14	115	2,00	16,50
28 PINS	18	155	2,60	23,00
40 PINS	32	265	4,60	38,00
14 le cent		690		99,00
16 le cent		765		109,00

Echantillon GRATUIT sur demande

PONTS REDRESSEURS

B = tension en Volts
C = I en Milli Amperes

B 40 C 300	14	2,00
B 80 C 800	15	2,20
B 40 C 1000	15	2,70
B 80 C 1000	16	2,30
B 40 C 3300	35	5,00
B 80 C 3300	37	5,30
B 40 C 5000	42	6,00
B 80 C 5000	45	6,50
250 V 25 Amp	85	12,25

CA 301	16	2,30
CA 308	30	4,30
CA 311	22	3,20
CA 324	20	2,90
CA 339	20	2,90
CA 3060	68	9,80
CA 3080	20	2,90
CA 3081	41	5,90
CA 3083	26	3,80
CA 3086	20	2,90
CA 3094	36	5,20
CA 3130	20	2,90
CA 3140	20	2,90
CA 3160	30	4,30
CA 3161	85	12,20
CA 3162	290	41,80
CA 3240	38	5,50

MAGASIN OUVERT DE 9 A 20 HEURES
AV. DE L'HELIPORT 24-26
1000 BR

Professionnels de l'électronique,

vous laboratoire,
vous entreprise,
fait des recherches ou
réalise des appareils
susceptibles d'intéresser
les bricoleurs curieux et
les professionnels avertis
que sont nos lecteurs;
vous desirez les faire
connaître,
vous voulez qu'on parle
de ce que vous faites,
alors . . .

invitez nous!

et 500.000 lecteurs vous
visiteront avec nous.

Prière de contacter:
Elektor
rédaction France
B.P.59
59940 Estaires
tél.: (20) 43.86.61

SELEKTOR

Mémoires à bulles magnétiques

Principe

Les bulles sont des domaines magnétiques cylindriques obtenus dans un film mince de grenat magnétique en appliquant un champ continu H_p perpendiculaire au plan du film. Ce champ de maintien est réalisé dans la pratique par un aimant permanent nécessaire pour assurer la non volatilité de l'information. Les bulles sont mobiles: leur déplacement est obtenu par un champ tournant H_T dont le rôle est de créer des pôles sur des motifs en permalloy prenant la forme de T-barres, chevrons ou demi disques (Fig. 1). La figure 2 montre comment la bulle se déplace quand le champ H_T tourne. On réalise ainsi des registres à décalages dans lesquels l'information binaire est représentée par la présence '1' ou l'absence '0' d'une bulle. En plus des motifs en permalloy, il est nécessaire d'utiliser des conducteurs pour réaliser sur la puce mémoire les fonctions suivantes (Fig. 3):

Ecriture

On utilise un générateur de bulles commandé par un courant qui envoie dans le registre d'écriture une bulle à chaque tour de champ.

Stockage de l'information

Les bulles circulent dans des registres bouclés. Quand on arrête le champ tournant, les bulles restent en place (non volatilité de l'information).

Lecture non destructive

La bulle circulant dans un registre de lecture est dédoublée. La première bulle poursuit son chemin. La bulle dupliquée est envoyée dans le circuit de lecture. Dans ce circuit, la bulle est élargie pour prendre la forme d'une bande (amplification magnétique) puis elle passe sous un détecteur à chevrons magnétorésistant. C'est la variation de résistance de ce détecteur qui produit le signal de lecture. On obtient ainsi un signal de l'ordre du millivolt pour un courant de lecture de un milliampère.

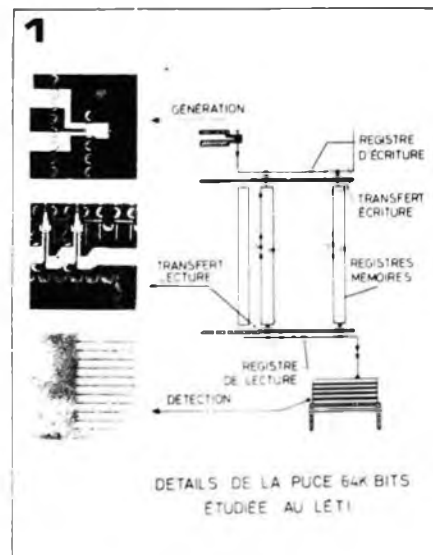
Transfert

Dans le cas habituel d'une organisation série-parallèle, l'information est stockée dans des registres tournant en synchronisme. Il faut assurer le transfert d'une ligne de bulles (un bloc d'information) du registre d'accès vers les registres de stockage.

Effacement

Il est réalisé bit par bit par destruction sélective des bulles ou globalement pour l'ensemble d'un module. Ceci est obtenu simplement en augmentant la valeur du

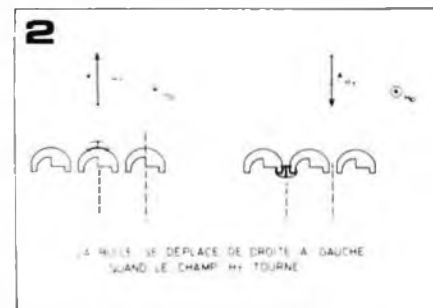
champ continu au-delà de la valeur maximum permise pour le stockage. La mise en œuvre de ces principes nécessite la mise au point d'un boîtier spécial contenant l'aimant permanent, qui fournit le champ continu, et deux bobines pour obtenir le champ tournant. Les puces mémoires sont disposées sur un ou plusieurs substrats d'alumine placés à l'intérieur des bobines.



Réalisation

Support:

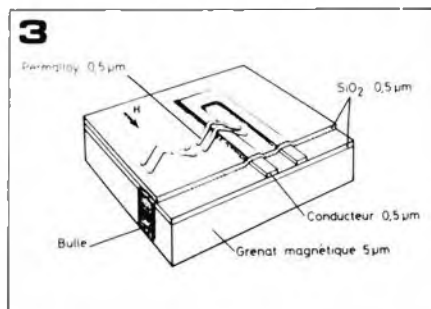
Tranches de $Gd_3 Ga_5 O_{12}$, dit GGG, monocristal amagnétique de structure grenat fabriqué par tirage Czochralski (ϕ 7,5 cm en développement, ϕ 5 cm en production). Les tranches sont recouvertes par épitaxie en phase liquide d'un film de grenat magnétique, de formule $(Y Sm Lu Ca)_3 (Fe Ge)_5 O_{12}$, qui peut donner des bulles de diamètre compris entre $6 \mu m$ et $2 \mu m$ (et peut-être moins), selon les proportions des différents constituants.



Circuit mémoire:

Deux niveaux de circuits actifs, définis chacun par un masque (Fig. 3). Masque 1: dessin des conducteurs en or ou Al Cu qui assurent le contrôle de l'écriture, le transfert entre registres, l'effacement, la lecture.

SELEKTOR



Masque 2: dessin du niveau magnétique, en permalloy, qui définit la position des bits dans les registres, assure la propagation et la détection.

Parmi les différents dessins possibles de la cellule de mémoire qui sont assez au point pour être utilisés en production, celui qui donne la densité la plus grande est actuellement le demi-disque (Fig. 2).

Dans l'ensemble, la technologie est très analogue à celle des circuits intégrés semi-conducteurs, en particulier le traitement des tranches. Les machines sont les mêmes.

Objectif des études en cours

Pour 1979

- Technologie: bulles de 4 μ sur substrat GGG,
- Puce: 64 kbits utiles (128 registres de 531 bits),
- Module: 256 kbits utiles en boîtier DIL 32 broches,
- Système: cartes mémoires standard de 2 Mbits extensibles de 2 à 100 Mbits,
- Performances:
 - pas de décalage 5 μ s
 - temps d'accès au bloc 1,5 ms
 - non volatil
 - fonctionnement asynchrone

Pour 1981

- Technologie: bulles de 2,5 μ sur substrat GGG,
- Puce: 256 kbits utiles (256 registres de 1061 bits),
- Module: 1 Mbits utiles en boîtier DIL 32 broches,
- Système: cartes mémoires standard de 8 Mbits extensibles de 8 à 400 Mbits,
- Performances:
 - pas de décalage 3 μ s
 - temps d'accès au bloc 2 ms
 - non volatil
 - fonctionnement asynchrone

Applications

Systèmes petits et moyens

Les applications les plus probables sont les extensions de mémoires centrales de mini-ordinateur et des mémoires périphériques de systèmes bâtis autour de micro-processeurs.

La non volatilité peut devenir un atout important et la modularité permet d'atteindre des prix compétitifs jusqu'à des capacités aussi petites que 0,1 Mbit.

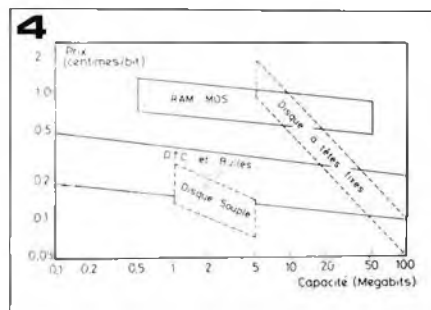
L'utilisation de petits modules permet aussi de diminuer le volume et d'optimiser la consommation en fonction du débit demandé. Pour ces applications, la rapidité n'est pas utile puisque les débits demandés sont inférieurs à 2 Mbits/s (mini-ordinateurs) et qu'un temps d'accès inférieur à 10 ms convient parfaitement.

Les mémoires à bulles sont donc particulièrement bien adaptées à ces applications et devraient d'abord remplacer les disques souples et les disques à têtes fixes. Texas Instrument a annoncé en 1977, deux terminaux incorporant la mémoire à bulles Texas TBM 0103: il s'agit du terminal fixe 763 et du terminal portable Silent 765.

On peut rattacher à ce paragraphe, l'application prévue par la Western Electric qui développe pour ses besoins propres un boîtier MBM de 256 kbits destiné à enregistrer des messages vocaux de courte durée.

Grands systèmes

L'intérêt serait d'introduire des mémoires auxiliaires rapides destinées à faciliter les échanges entre la mémoire centrale très rapide et la mémoire de masse à disques. Les bulles ayant des temps d'accès de l'ordre de la milliseconde et pouvant atteindre plusieurs mégabits, conviendraient bien à condition de coûter environ quatre fois moins cher que les mémoires MOS à accès aléatoire.



Si le prix des bulles devient 10 fois moins élevé que celui des disques à têtes fixes, le marché s'étendra notablement. Cette évolution est prévisible pour les années 80 dans le cas des capacités moyennes (inférieures à

20 mégabits) pour lesquelles les disques à têtes fixes resteront chers (Fig. 4).

Applications militaires et spatiales

Dans ces domaines, la non-volatilité de l'information et le bon comportement en milieu hostile sont des propriétés indispensables. Il en résulte que les mémoires à transfert de charges (CCD) sont exclues a priori, sauf, peut-être, pour certaines applications spatiales, par exemple dans le cas où la puissance consommée doit rester faible, à débit élevé.

Les mémoires à bulles ont les performances demandées: elles peuvent supporter des chocs de 50 g et des vibrations de l'ordre de 10 g sur une gamme de fréquence étendue (10 Hz-500 Hz). Leur tenue climatique est excellente. Elles peuvent fonctionner dans l'intervalle -20° , $+80^{\circ}$ C et être stockées sans perdre l'information dans l'intervalle -55° C, $+125^{\circ}$ C. Enfin, leur tenue aux rayonnements est très bonne.

L.E.T.I.

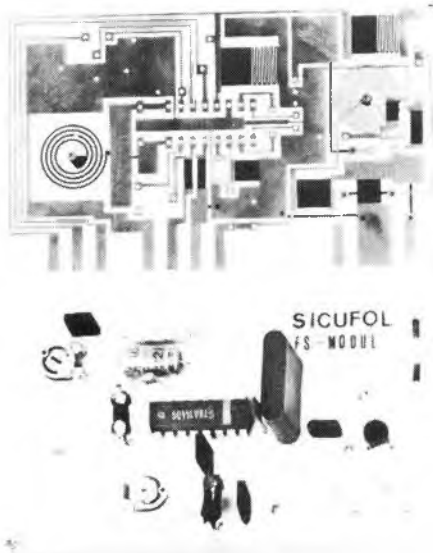
Centre d'études nucléaires de Grenoble
85X-38041 Grenoble Cedex.

Composants passifs imprimés

Une nouvelle méthode de production de condensateurs, bobines et résistances a été mise au point par Siemens. Présentés sous le nom de circuits 'Sicufol', ces composants passifs sont des films. Les formes rectangulaires, en spirale ou en méandre de ces films, et les matériaux utilisés déterminent les capacités, les inductances et les résistances. Les premiers modules réalisés dans cette technologie ont été utilisés dans des circuits de télévision. Le principe des 'Sicufol' repose sur des feuilles de polyamide ou de Téflon, qui sont d'abord recouvertes de cuivre, en pièces de plusieurs centaines de mètres. Des couches de Chrome-Nickel sont alors déposées, qui serviront ensuite pour produire les résistances et les condensateurs. Les spires des bobines sont gravées directement sur la couche de cuivre. Les circuits passifs réalisés ainsi côte à côte, sont coupés pour être assemblés sur les modules définitifs. Un film protecteur en matière isolante fournit à la fois une protection et un renforcement mécanique.

Contrairement à la technologie habituelle des circuits imprimés, ces composants sont déposés des deux côtés du véritable support, les feuilles de plastique étant couvertes de part et d'autre de Cu en de Cr-Ni. Les autres composants, potentiomètres, filtres et

circuits intégrés actifs sont placés ensuite; leurs contacts font déjà partie intégrante des circuits 'Sicufol' finis. Les concepteurs ont attaché une grande importance aux tolérances serrées des variations de résistance avec la température et les conditions climatiques. On annonce des fluctuations mesurées sans exception à moins de 0,5%. Le coefficient de température déterminant la rigidité mécanique est le meilleur pour une teneur en chrome entre 53 et 58%, et est d'environ 10 ppm/K. Des films comprenant 20% de chrome et 80% de nickel ont un coefficient de température de 600 ppm/K. Les utilisateurs de 'Sicufol' ont à leur disposition une gamme remarquable de résistances, capacités et inductances. Des surfaces résistantes entre 20 et 300 ohms peuvent être obtenues, et multipliées par 3800 en réalisant des méandres. Elles peuvent supporter $0,5W/cm^2$. Les condensateurs à diélectrique polyamide ont une capacité de $150 pF/cm^2$. Enfin les inductances de plus de $10 \mu H$ peuvent être réalisées avec deux spirales placées l'une sur l'autre de chaque côté de la feuille plastique. Un tel arrangement permet de quadrupler l'inductance.



La finesse du support permet une grande variété de connexions à travers cette couche isolante, ce qui facilite la conception des nouveaux circuits. De plus, des conducteurs en cuivre peuvent être soudés, même au bain, en utilisant un film polyamide (résistant à une température prolongée de $300^{\circ}C$). Les composants habituels utilisés sur les circuits imprimés s'adaptent sans restriction aux circuits 'Sicufol'.

Siemens S.A.
39-47 Bd Ornano
93200 SAINT-DENIS

(385 S)

elektor

pour compléter son équipe
de rédaction française
recrute:

un (assistant) rédacteur

présentant le profil suivant:

- bonnes connaissances en électronique
- familiarisé avec microprocesseurs
- connaissances en allemand ou néerlandais
- sens de l'organisation et du travail en équipe
- expression écrite en français aisée

Prière d'envoyer votre proposition avec curriculum vitae à:

ELEKTOR
B.P. 59
59940 Estaires
(France)

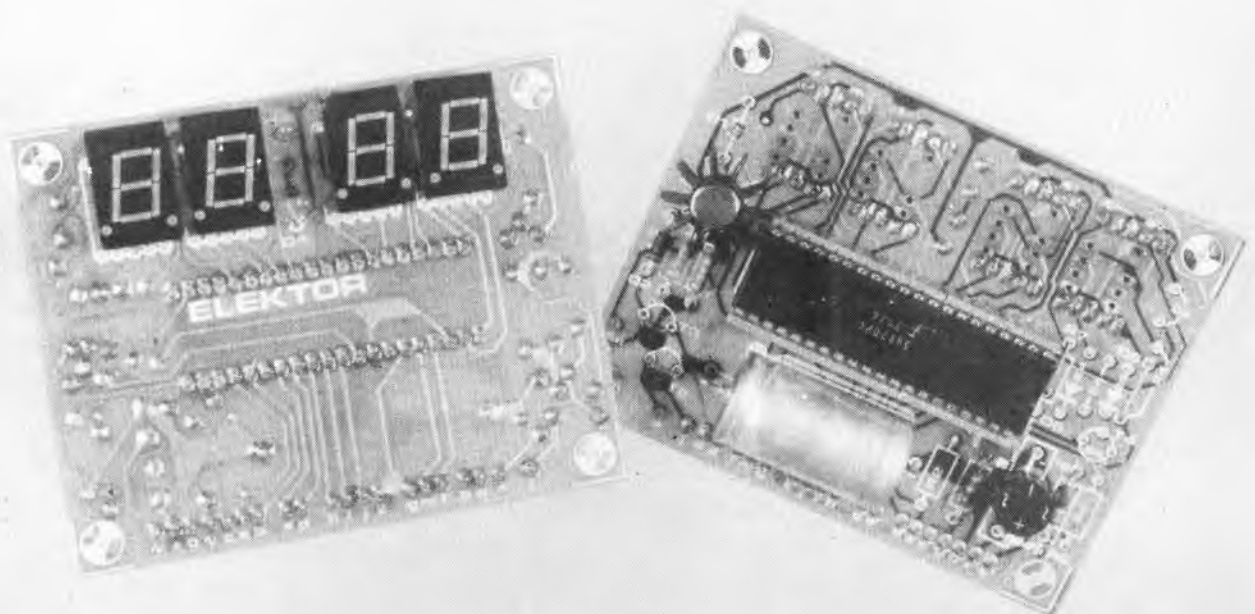
horloge digitale multifonctions

Le 3 817 D a l'avantage de pouvoir attaquer directement l'affichage, sans nécessiter de transistor adaptateur. On peut utiliser soit un affichage à diodes électroluminescentes, soit un affichage à cristaux liquides; étant donné leur robustesse, nous avons choisi ici des afficheurs à 7 segments à diodes. Comme les principes de base des horloges digitales ont déjà été décrits de nombreuses fois, cet article se bornera à décrire la construction et les possibilités d'utilisation de l'horloge. Les connections au circuit intégré sont indiquées sur la figure 1 et la figure 2 donne le schéma complet du circuit. La fréquence du secteur (50 ou 60 Hz) passe par un simple filtre anti-interférences (R1, C1) pour piloter l'horloge. Pour un secteur à 50 Hz, la broche 36 doit être connectée au + de l'alimentation; pour 60 Hz, on la laisse en l'air, une résistance de fuite interne la maintenant au niveau logique bas. L'alimentation pour l'affichage se fait par une broche séparée sur le boîtier (broche 23). En fonctionnement normal,

Bien que les lecteurs de revues techniques aient été gavés d'horloges digitales jusqu'à présent, nous pensons que le schéma que nous donnons ici pourra encore les intéresser. Le circuit intégré FAIRCHILD 3 817 D est assez bon marché et ses possibilités sont nombreuses. Citons: réveil, radio-réveil, chronomètre ou interrupteur horaire.

Tous les composants sont assemblés sur un seul circuit imprimé, de petites dimensions.

il suffit de relier cette broche à la même alimentation que la broche 28. Cependant, il faut faire attention de s'assurer que l'étage d'attaque des afficheurs ne puisse être surchargé. La dissipation maximale par sortie est de 25 mW et le courant maximal de 8 mA. Une solution simple et adéquate consiste à faire chuter la tension en excès dans l'équivalent d'une diode Zener (T1, D1) branchée dans le circuit de retour des cathodes communes. On peut utiliser la broche 37 pour effacer l'affichage. Les afficheurs sont illuminés quand cette broche est reliée à l'alimentation. Il n'y a pas ici de résistance de fuite dans le boîtier, et il faut ajouter R2 si on désire l'option effacement. Cette option peut être utile si l'horloge doit être alimentée par piles: la liaison sur la plaquette entre la broche 37 et le + de l'alimentation est remplacée par un bouton poussoir. Il sera bien sûr nécessaire d'ajouter une base de temps à quartz ou quelque chose de similaire dans le cas d'un fonctionnement sur pile.



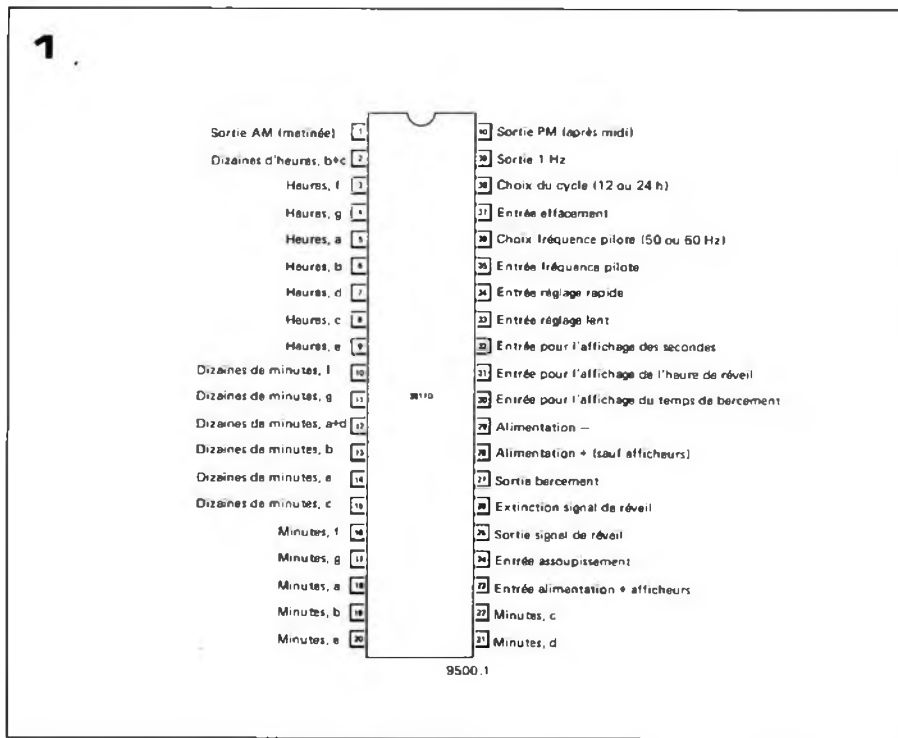


Figure 1. Brochage du 3871 D (vue de dessus)

Figure 2. Schéma complet de l'horloge

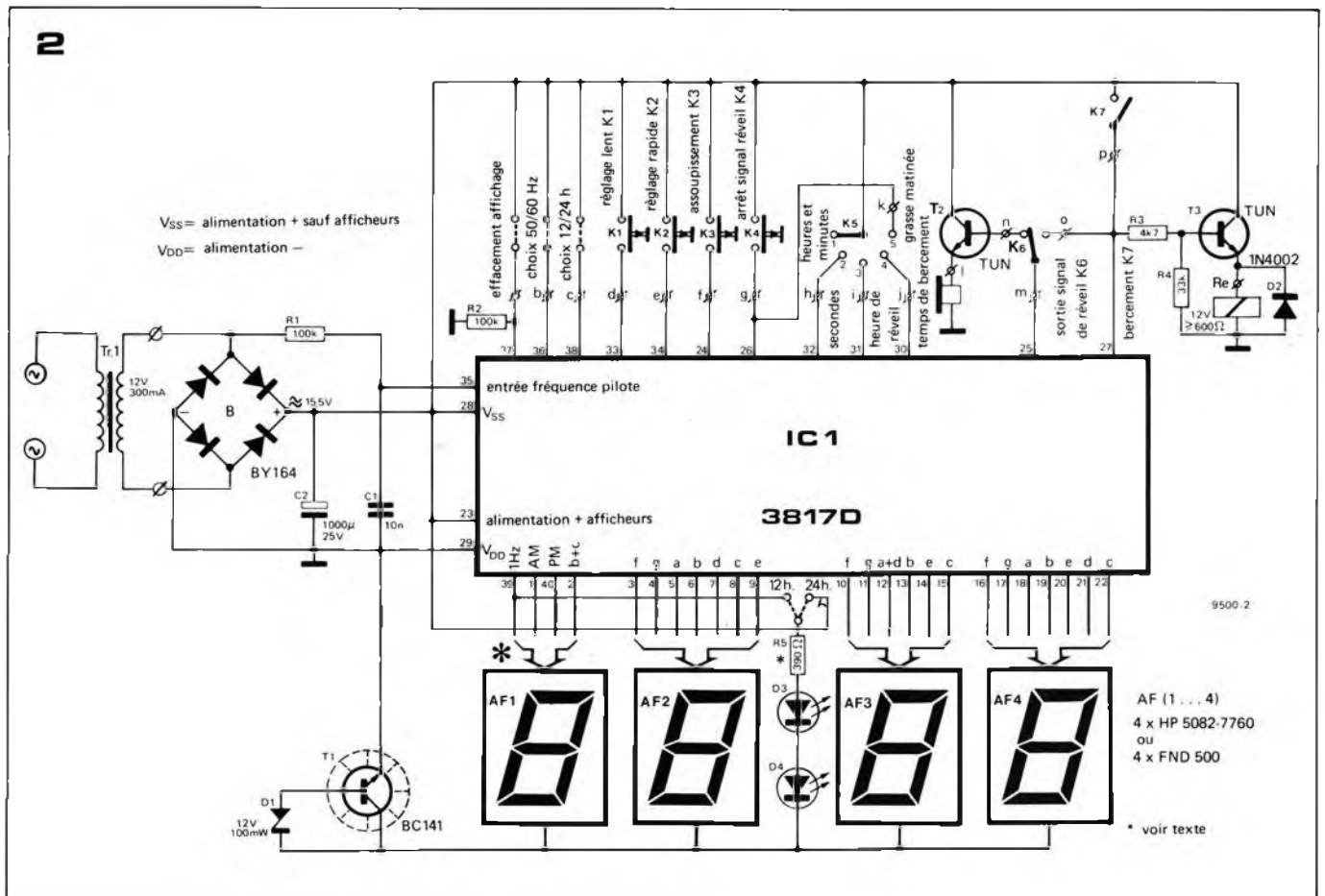
Figure 3. Les sept segments de chaque afficheur sont repérés par les lettres a . . . g

Figure 4. Connection de l'afficheur AF1 pour le cycle de 12 heures. Noter que les composants D5, D6, R6, R7 et T4 ne servent pas dans ce cas.

Figure 5. Connection de AF1 pour le cycle de 24 heures.

On peut programmer l'horloge pour un cycle de 12 heures ou de 24 heures. On choisit le cycle de 12 heures en supprimant la liaison entre la broche 38 et le + de l'alimentation. La différence entre les 2 modes sera examinée plus loin. Comme le schéma du circuit le montre, tous les afficheurs sont commandés individuellement, les sorties de commande des segments ne sont pas multiplexées.

Ceci se révèle souvent être un avantage. Cependant, comme le courant de commande maximal par sortie pour les segments n'est que de 8 mA, même ce fonctionnement continu ne produira pas un affichage particulièrement brillant. Il est souhaitable d'avoir des afficheurs à diodes à haut rendement, et ceux de chez Hewlett Packard se sont révélés les mieux adaptés. Les afficheurs Fairchild sont indiqués à titre d'alternative, les



AF (1...4)
4 x HP 5082-7760
ou
4 x FND 500

* voir texte

Tableau 1

mode d'affichage	position de K5	K1 appuyé	K2 appuyé	K1 et K2 appuyés simultanément
heures et minutes	1	mise à l'heure lente rapide		comme K1
secondes et unités de minutes	2	arrêt	remise à zéro secondes	initialise l'horloge à 12.00 (cycle 12 h) ou à 00.00 (cycle 24 h)
		peut servir de chronomètre		
heure de réveil	3	réglage heure de réveil lente rapide		fixe l'heure de réveil à 12.00 (cycle 12 h) ou à 00.00 (cycle 24 h)
durée de bercement	4	réglage durée lente rapide		comme K2
heures et minutes	5	comme pour la position 1 de K5 mais signal de réveil supprimé		

circuits intégrés étant parfois fournis en lot avec ces afficheurs. La plaquette de circuit imprimé est prévue pour s'accommoder des 2 termes de l'alternative.

Les connexions pour l'afficheur de gauche (dizaines d'heures) sont plutôt inhabituelles. Pour le fonctionnement en cycle de 12 heures, cet afficheur est connecté comme indiqué figure 4. La sortie 'b + c' fait s'allumer les 2 segments

de droite à 10 heures, 11 heures et 12 heures. Le segment en haut à gauche (f sur la figure 3) s'allume pour indiquer la matinée et le segment en bas à gauche indique l'après midi.

Pour le fonctionnement en cycle de 24 heures, le premier afficheur est connecté comme indiqué figure 5. Les sorties '1 Hz', 'AM', 'PM', et 'b + c' produisent alors '0', '1' ou '2' suivant le cas. Les diodes électroluminescentes D3 et

D4 sont connectées au + de l'alimentation pour le cycle de 24 heures. Il peut être utile de modifier légèrement la valeur de R5 pour obtenir une brillance correcte. Avec le cycle de 12 heures, il est aussi possible (mais pas obligatoire) de relier ces diodes à la sortie '1 Hz', de façon qu'elles s'illuminent au rythme d'un éclair par seconde. Cependant, dans ce cas, R5 ne doit pas avoir une valeur inférieure à 270 ohms.

Fonctionnement

Quand les contacts K1 à K4 sont tous ouverts, et K5 en position 1, l'horloge fonctionne en mode normal d'indication de l'heure.

Les contacts K1 et K2 servent à la mise à l'heure de l'horloge respectivement lente et rapide. K5 est utilisé pour la sélection du mode d'affichage. Comme indiqué ci-dessus, en position 1, on obtient le fonctionnement normal dans lequel sont affichées les heures et les minutes. En position 2 les unités de minutes sont affichées sur AF2 et les secondes sur AF3 et AF4.

La position 3 de K5 est utilisée pour le réglage de l'heure de réveil. Celle-ci est affichée en heures et minutes; le réglage se fait comme la mise à l'heure avec K1 et K2. En agissant simultanément sur K1 et K2 on met l'heure de réveil à 12.00 (cycle de 12 heures) ou à 00.00 (cycle de 24 heures).

Après avoir réglé l'heure de réveil, on ramène K5 en position 1. Quand cette heure est atteinte, on peut avoir le déclenchement d'un vibreur alimenté à travers T2. On peut aussi, dans l'autre position de K6, déclencher un relais alimenté à travers T3 et allumer un poste de radio. On arrête le signal de réveil en appuyant soit sur K3 soit sur K4.

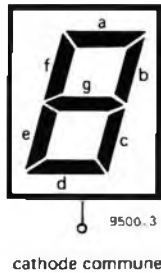
L'action de K4 est permanente; K3 est la fonction 'assouplissement': si le signal de réveil est arrêté avec ce bouton, il retentira à nouveau au bout 10 minutes. Pour la grasse matinée, le signal de réveil peut être totalement éliminé en plaçant K5 en position 5. Ceci ne modifie pas le réglage de l'heure de réveil.

La radio peut être allumée en dehors du moment du réveil, par exemple pour faire le lit en musique, en agissant sur K7. Elle peut aussi servir de berceuse. Pour cela, K5 est placé en position 4 et avec K1 et K2 on affiche le nombre de minutes pendant lequel la radio va rester en fonctionnement. On ramène ensuite K5 en position 1. La radio s'éteindra alors automatiquement au bout du temps imparti; si on désire, pour une raison quelconque (changement de programme par exemple) l'arrêter plus tôt, appuyer brièvement sur K3. Le tableau 1 résume les différentes possibilités de fonctionnement.

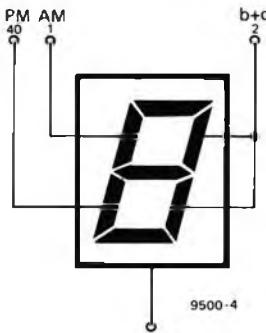
Montage

On utilise une plaquette de circuit imprimé double face (figure 6). Il y a

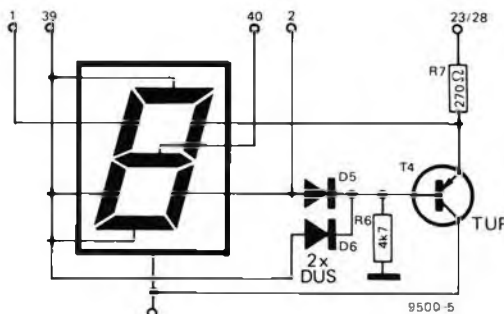
3

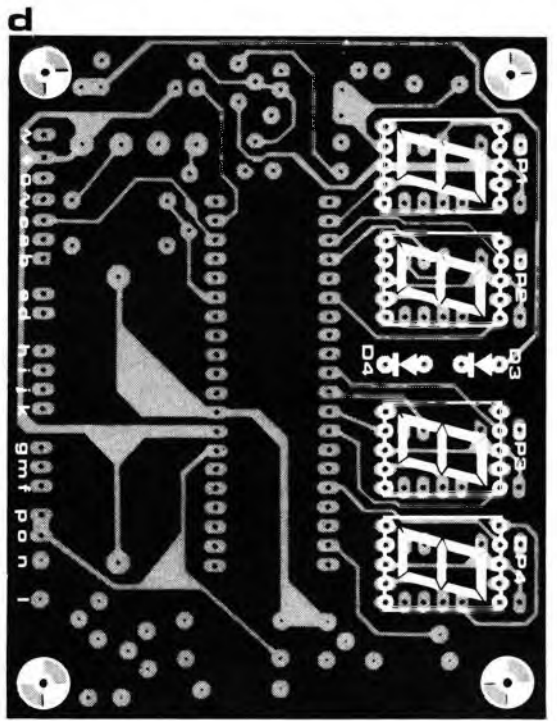
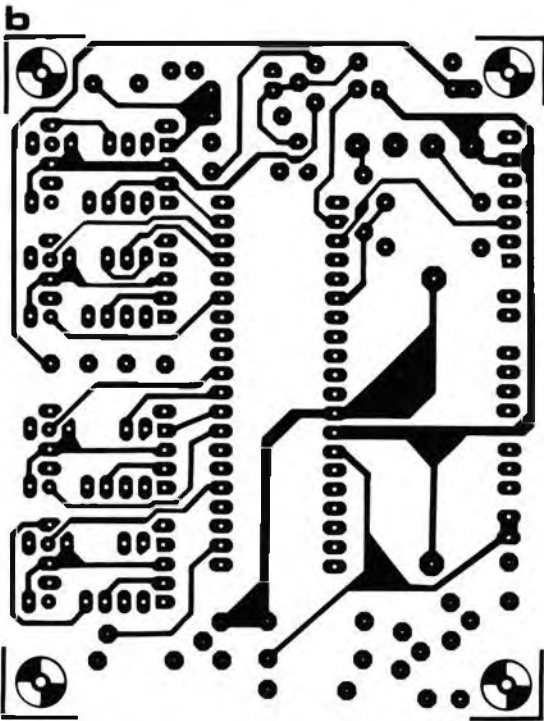
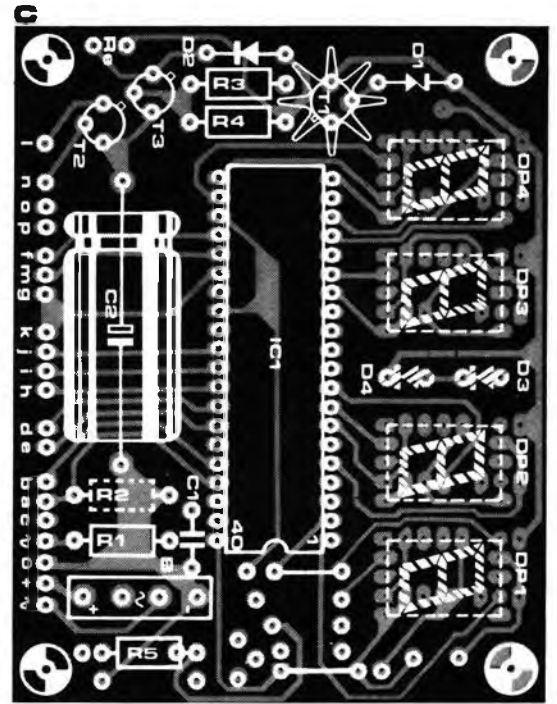
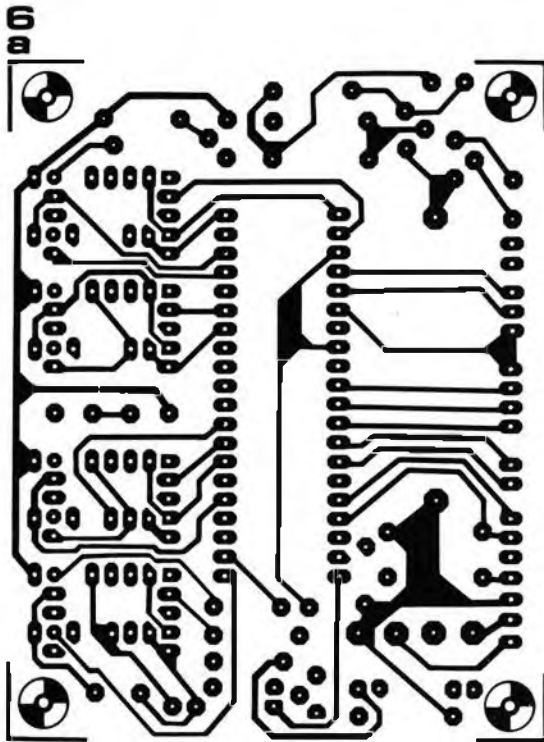


4



5





7

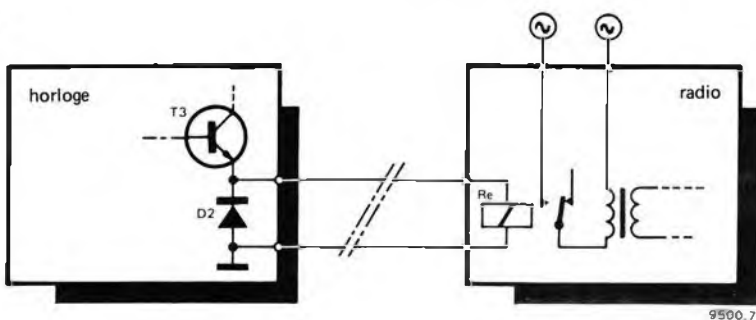
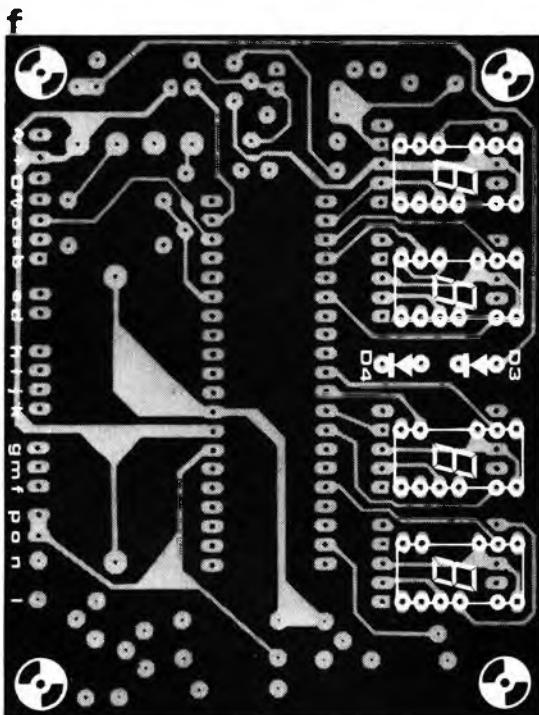
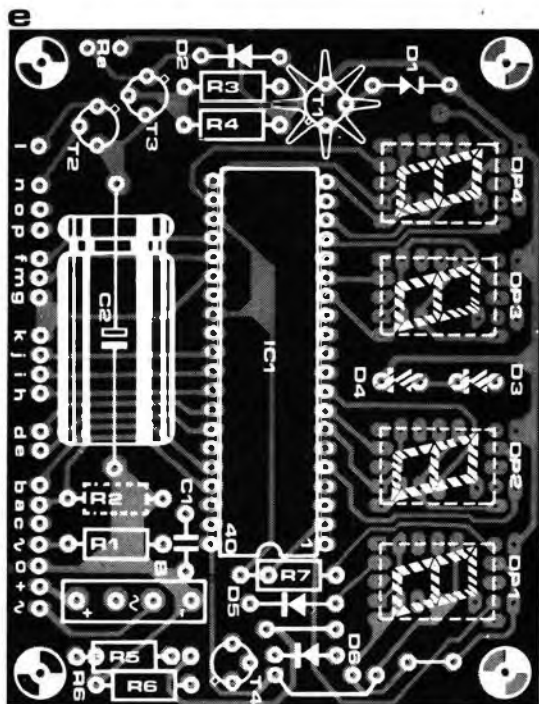


Figure 6. Plaquette du circuit imprimé et dessin d'implantation des composants pour l'horloge (EPS 9 500);
6a et 6b. circuit cuivre;
6c et 6d. version 12 heures avec l'afficheur FAIRCHILD FND 500;
6e et 6f. version 24 heures avec l'afficheur HEWLETT PACKARD HP 5082 - 7760
Noter qu'on peut utiliser l'un ou l'autre afficheur avec l'une ou l'autre version.

Figure 7. Pour une radio fonctionnant sur secteur, le relais est monté dans le poste

Figure 8. Connection du relais pour une radio à piles



Liste des composants

Résistances

- R1 = 100 k
- R2 = 100 k (ne sert que pour l'effacement)
- R3 = 4,7 k
- R4 = 33 k
- R5 = 390 Ω (voir texte)
- R6 = 4,7 k (version 24 h seulement)
- R7 = 270 Ω (version 24 h seulement)

Condensateurs

- C1 = 10 n
- C2 = 1000 μ/25 V

Semiconducteurs

- T1 = BC 141, 2N3553
- T2 = T3 = TUN
- T4 = TUP (ne sert qu'en version 24 h)
- D1 = zener 12 V/100 mW
- D2 = 1N4002
- D3, D4 = diode électroluminescente Ø 3 mm
- D5, D6 = DUS (version 24 h seulement)
- B = pont redresseur BY 164
- AF1 . . . AF4 = HP 5082 - 7760 ou FND 500
- IC1 = 3817 D

Divers

- radiateur pour T1
- Tr = transformateur à secondaire 12 V/300 mA
- Re = relais 12 V, plus de 600 Ω
- K1 . . . K4 = boutons poussoirs unipolaires
- K5 = commutateur rotatif 5 positions
- K6 = inverseur unipolaire
- K7 = interrupteur unipolaire

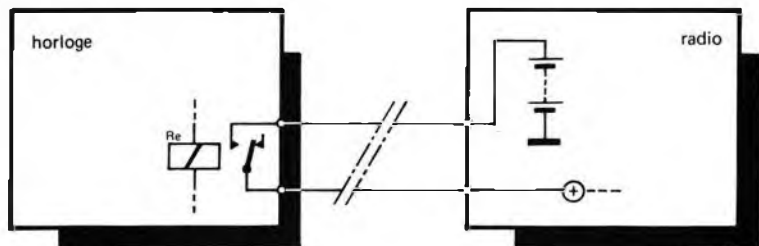
quelques différences entre les versions 12 heures et 24 heures, mais elles sont indiquées clairement sur le dessin d'implantation et dans la liste des composants.

Il est recommandé d'utiliser un support pour le circuit intégré. En tout cas, il devra être le dernier composant à être mis en place sur la plaquette.

Le vibreur devra être prévu pour un fonctionnement sous 15 volts continus et ne devra pas consommer plus de 100 mA.

T1 devra être convenablement refroidi. Si la radio fonctionne sur secteur, le relais devra être installé dans le poste de radio, comme indiqué figure 7. Si elle fonctionne sur pile, le relais peut être installé dans l'horloge comme indiqué figure 8. Les contacts du relais devront évidemment convenir aux tensions et courants qu'ils devront commuter.

8



9500 . B

générateur de signal d'appel en morse

Ce générateur de signal d'appel permet d'effectuer automatiquement la transmission de l'appel, de l'indicatif et de l'ordre de transmission, avec un matériel simple, au prix seulement d'une petite lourdeur de programmation.

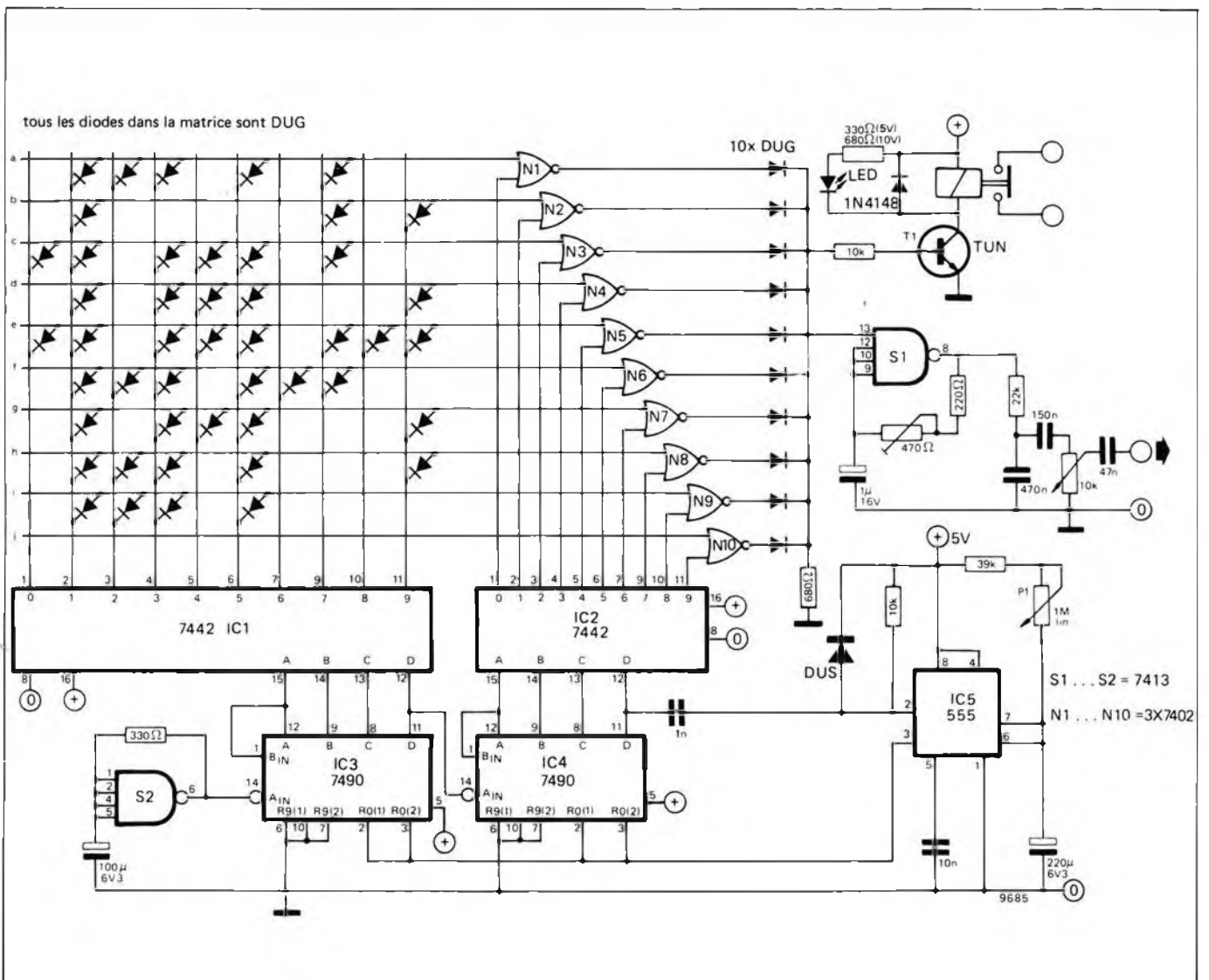
A. Peters

La programmation de ce générateur de signal d'appel en morse s'effectue en emmagasinant les signaux d'appel dans une mémoire morte de 100 bits constituée par une matrice à diodes. On emmagasine un point dans la matrice en insérant une diode dans la position voulue. Un trait, dont la durée est trois fois celle d'un point, nécessite trois diodes.

L'espace entre signes d'un même caractère dure autant qu'un point et occupe un espace blanc (pas de diode) dans la matrice. L'espace entre caractères

a la même durée qu'un trait, et occupe ainsi trois espaces blancs dans la matrice. Pour générer le signal d'appel, on lit le contenu de la matrice ligne par ligne. 100 bits peuvent sembler excessifs, mais un simple chiffre (le zéro, noté \emptyset , par exemple) peut occuper 19 espaces dans la matrice. Ceci, combiné avec la longueur des signaux d'appel européens, remplit rapidement tous les espaces de la matrice.

Les signaux d'appel anglais, avec leurs 4 ou 5 caractères, n'utiliseront évidemment pas une telle proportion de la



capacité de la mémoire.

La figure 1 donne le schéma complet du générateur de signal d'appel. La matrice à diodes est dans le coin en haut à gauche du dessin. La lecture s'effectue par adressage des lignes et colonnes de la matrice au moyen de deux décades de comptage 7490 et de deux décodeurs 7442.

La cadence de répétition du signal d'appel est déterminée par IC5, qui est une minuterie type 555 câblée en multi-vibrateur monostable. Supposons que le monostable est initialement dans l'état déclenché. La sortie, broche 3, est au niveau haut, ce qui maintient les deux compteurs IC3 et IC4 à zéro. La sortie 0 de IC1 (colonne 0) et la sortie 0 de IC2 (ligne a) sont ainsi toutes deux au niveau bas, et toutes les autres sorties sont au niveau haut. La case 'a0' de la matrice étant le point de repos, on n'y met pas de diode, ce qui donne pour la porte N1 une entrée basse et une entrée haute. En conséquence la sortie de N1 est basse. Quand le monostable IC5 revient au repos, les entrées de remise à zéro de IC3 et IC4 deviennent basses et IC3 commence à compter les impulsions en provenance du générateur d'horloge construit avec S2. Au fur et à mesure que le compteur avance, les sorties 0 à 9 de IC1 deviennent basses à leur tour. A chaque fois qu'on passe sur une case où il existe une diode entre la colonne correspondante et la ligne 'a', la deuxième entrée de N1 devient basse et sa sortie devient haute.

A la fin de la première ligne, la sortie D de IC3 devient basse, faisant avancer IC4 d'une unité. C'est maintenant N2 qui va avoir une entrée basse, et, au fur et à mesure de l'avancement de IC3 de 0 à 9, on va lire les informations de la ligne 2 grâce à N2. Ceci se répète jusqu'à ce que toutes les lignes de la matrice aient été lues.

Les diodes montées à la sortie des portes N1 à N10 constituent une porte OU qui envoie les informations sur un généra-

teur audio fréquence S1 et une commande de relais T1. A chaque point ou trait, le générateur oscille et le relais est excité. Pendant les espaces entre signes, il n'y a pas de signal audio et le relais retombe. On peut utiliser le générateur audio pour moduler un émetteur et le relais comme manipulateur de morse.

Quand 100 impulsions ont été comptées, toutes les lignes de la matrice ont été lues. La sortie D de IC4 devient basse à la centième impulsion. Ce front descendant est différencié par le condensateur de 1 n et la résistance de 10 k; la brève impulsion qui en résulte déclenche le 555, inhibant les compteurs jusqu'à ce que le 555 se remette à 0. On peut faire varier la cadence de répétition du signal d'appel avec P1.

La programmation nécessite un bon nombre de diodes, la quantité exacte dépendant du signal d'appel à réaliser. Pour programmer le générateur, commencer par la ligne 'a' de la matrice. La case 'a0' correspond au point de repos: la laisser vide. Avancer sur la ligne 'a' et mettre en place une diode pour chaque point, l'anode à la ligne 'a' et la cathode à la colonne atteinte. Pour un trait, il faut mettre une diode en place à chacune des trois colonnes consécutives. Pour un espace, il faut laisser blanc le nombre de colonnes voulu. Une fois arrivé au bout de la ligne 'a', revenir au début, cette fois sur la ligne 'b', et continuer.

L'exemple de signal d'appel correspondant au schéma est celui de l'auteur: DE PAØARR, qui donne en morse:

— —
— —

Dans la matrice, ce message donne:

		colonne									
		0	1	2	3	4	5	6	7	8	9
ligne	a		***	***	***		***		***		
	b		***						***		***
	c	***	***		***	***	***		***		
	d		***		***	***	***				***
	e	***	***		***	***	***		***	***	***
	f		***	***	***		***	***	***		
	g		***		***	***	***				***
	h		***	***	***		***				***
	i		***	***	***		***				
	j										

bientôt:

micro ordinateur Basic

système minimal avec des possibilités maximales

stentor

amplificateur 70 W sur 4 Ω avec une seule alimentation de 12 V

ICU

microordinateur domestique 1 bit

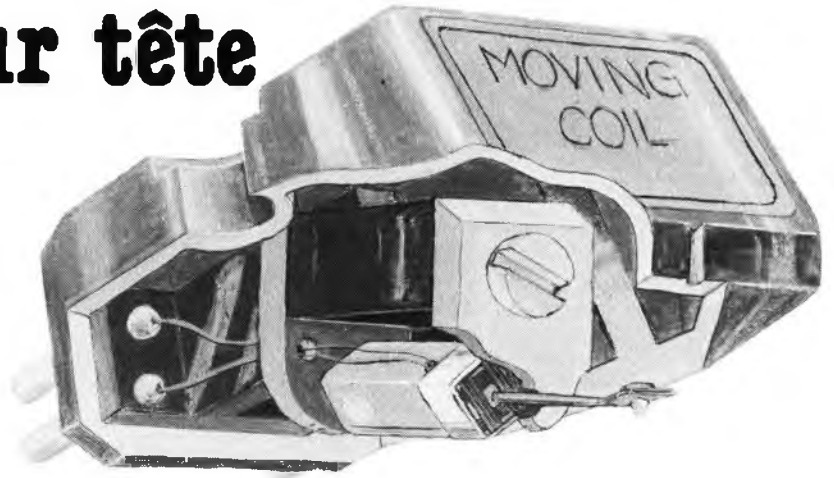
modulateur en anneau

alimentation de laboratoire

une robustesse à toutes épreuves

lignes à retard audio

préampli pour tête de lecture dynamique



Il est généralement reconnu que, en ce qui concerne la qualité sonore, les cartouches dynamiques (à bobine mobile) l'emportent sur les cellules magnétiques (à aimant mobile). Les prix d'une cartouche dynamique et d'une cellule magnétique de performances comparables sont similaires, mais malheureusement le faible niveau de sortie des cartouches dynamiques nécessite l'emploi d'un transformateur élévateur ou d'un préamplificateur, accessoires qui peuvent coûter plus cher que la cellule elle-même.

Pour cette seule raison, le projet de préamplificateur présenté ici sera le bienvenu pour ceux qui aiment construire leur propre équipement hifi, son prix étant de l'ordre du dixième de celui d'un dispositif commercialisé comparable.



Alors que l'on parle de têtes de lecture à laser et de microprocesseurs, le procédé mécanique, constitué par une pointe qui gigote dans un sillon ressemblant au contour d'une onde sonore et gravé dans le plastique, peut sembler incroyablement fruste et démodé. S'il est remarquable qu'un tel procédé soit encore largement utilisé, il est encore plus surprenant que ce qu'on pourrait considérer comme une méthode de conception primitive permette de reproduire des sons avec une aussi saisissante qualité.

Un grand nombre d'améliorations dans la réalisation ont permis au lecteur de disques de marcher de pair avec l'accroissement des exigences dans le domaine de la fidélité des équipements audio. On peut citer parmi les étapes qui ont conduit du vieux gramophone à la platine hifi moderne l'amélioration des moteurs, celle des systèmes d'entraînement, l'allègement des bras et l'augmentation de la compliance (aptitude à bien suivre les sillons), l'introduction de la compensation du glissement (anti-skating), et, bien sûr, une amélioration considérable des performances des cellules.

Ce processus d'amélioration continue est encore présent, sans toutefois être aussi spectaculaire que dans le passé. L'avènement récent de l'entraînement direct et des tables de lecture pilotées par quartz en est une bonne illustration. Cependant, tant qu'on ne considère que l'utilisation familiale, la dernière innovation citée, par exemple, qui, bien que donnant des effets mesurables, n'est pas détectable à l'oreille, et fait partie des pièges pour snobs. Et il est un peu regrettable que nombre d'innovations similaires soient plus destinées à stimuler les ventes qu'à procurer aux utilisateurs une réelle amélioration de la reproduction sonore.

Néanmoins, si on laisse de côté de telles innovations à but commercial, il faut constater qu'il y a des domaines de la chaîne audiofréquence dans lesquels il est possible de réaliser des améliorations utiles, et l'un d'eux a justement retenu l'attention récemment, c'est celui des têtes de lecture.

Dans cette optique, une nouveauté intéressante a été la tendance à

considérer la cartouche et le bras comme un tout, en reconnaissant que l'un ne va pas sans l'autre. On s'est ainsi aperçu qu'une compliance extrêmement grande et une force centripète pratiquement nulle ne sont pas toujours obligatoires avec une cartouche de haut de gamme.

Il est possible que ces considérations aient marqué des points en raison de la prise en considération croissante, de la part des concepteurs et des journalistes spécialisés en équipement hifi, du fait que, en plus de tous les appareils de mesure électroniques sophistiqués que l'on trouve couramment, nous possédons deux systèmes de mesure de pointe, mais très bon marché: nos oreilles. Cette tendance peut ne pas être accueillie très favorablement, l'appréciation des maillons de la chaîne audio étant finalement déterminée non par les caractéristiques, taux de distorsion ou autres, mais par la réaction subjective de celui qui écoute.

Les têtes de lecture dynamiques

La tendance dont nous venons de parler explique en partie le récent accroissement de popularité des têtes dynamiques. Bien qu'elles aient été accusées dans le passé de suivre difficilement le sillon, qu'elles aient souffert du désavantage d'avoir à être retournées chez le fabricant pour remplacer la pointe, et aussi d'être relativement chères, la qualité musicale des têtes dynamiques n'a jamais été mise en doute. Bien que les têtes haut de gamme des deux types, dynamiques et magnétiques, soient capables d'excellentes performances, le son issu d'une tête dynamique possède une clarté et une transparence que l'on n'obtient pas avec une tête magnétique. De ce fait, beaucoup de journalistes étaient enclins à avoir des sentiments mitigés sur ce type de tête, les tests d'écoute donnant souvent de bien meilleurs résultats que ce qu'on pouvait attendre des performances mesurées. La question que posera sans doute la plupart des acheteurs éventuels, à savoir si les têtes de lecture dynamiques sont meilleures que les têtes magnétiques, ne relève heureusement pas de notre

article. En effet même les journalistes de hifi n'arrivent pas à se mettre d'accord sur ce point, vu que la qualité sonore est ressentie d'une manière différente par chacun d'eux.

La caractéristique principale des têtes dynamiques est la reproduction claire et directe qui tend à les distinguer de leurs équivalents magnétiques. Cependant, il existe des têtes magnétiques de haut de gamme qui souvent semblent posséder les caractéristiques idéales pour un auditeur déterminé, ce qui devrait inciter les amateurs sérieux à prendre la peine de comparer différents types de têtes avant de prendre leur décision. La tension de sortie d'une tête dynamique n'étant qu'une fraction de

celle d'une tête magnétique, la comparaison réelle de différents types de têtes n'est malheureusement pas toujours possible. De ce fait, au prix non négligeable d'une tête dynamique, il faut ajouter le prix d'un transformateur élévateur de tension, ou, mieux, en raison de sa meilleure fidélité et de sa plus faible sensibilité au ronflement, d'un préamplificateur spécial. Un transformateur correct peut coûter une bonne centaine de francs, et un préamplificateur peut valoir plusieurs centaines de francs, raison suffisante pour que beaucoup d'acheteurs potentiels se fixent sur une tête magnétique. Il est clair de ce fait qu'il existe de

bonnes raisons de construire soi-même un préampli convenable, éliminant ainsi la nécessité de sacrifier ses désirs pour des raisons de coût.

Le préamplificateur

Construire un bon préamplificateur pour des signaux très faibles n'est pas chose aisée, et le signal de sortie d'une tête dynamique est effectivement extrêmement faible. Les têtes Ortofon (que nous avons prises comme référence, leur signal de sortie étant parmi les plus faibles, et Ortofon étant le seul constructeur de cellules à proposer aussi un préamplificateur séparé) sortent environ 70 µV par canal, sous une impédance de 2 Ω. Il faut donc

Caractéristiques

Réponse en fréquence	7 Hz à 80 kHz, +0, -3 dB
Gain en tension	33,5 dB (1)
Impédance d'entrée	75 Ω (1)
Impédance de sortie	< 100 Ω
Impédance de charge recommandée	47 k
Tension d'entrée maximale	23 mV
Distorsion harmonique totale pour U _{in} = 4 mV	< 0,05%
Intermodulation	< 60 dB
Rapport signal/bruit	< 68 dB (2)
Tension d'alimentation	10 ... 20 V
Courant consommé (version stéréo)	100 mA

Notes

- (1) Ajustable
- (2) En prenant comme niveau de référence la sortie obtenue en attaquant l'entrée par une cartouche Ortofon MC 20, pour une vitesse de lecture de 10 cm/s.

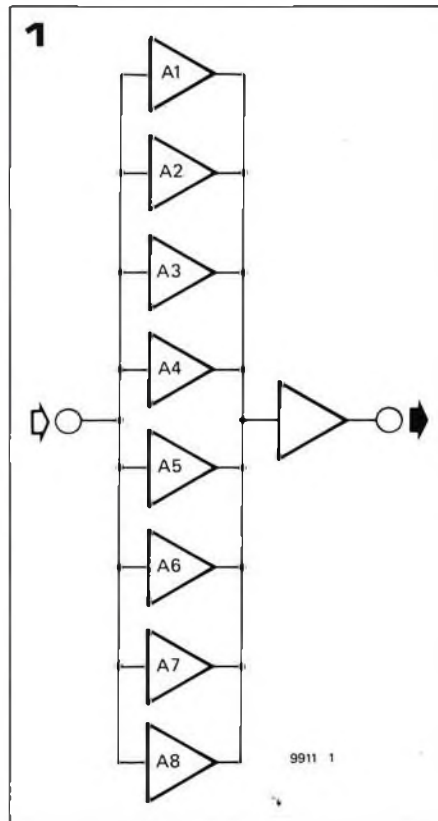
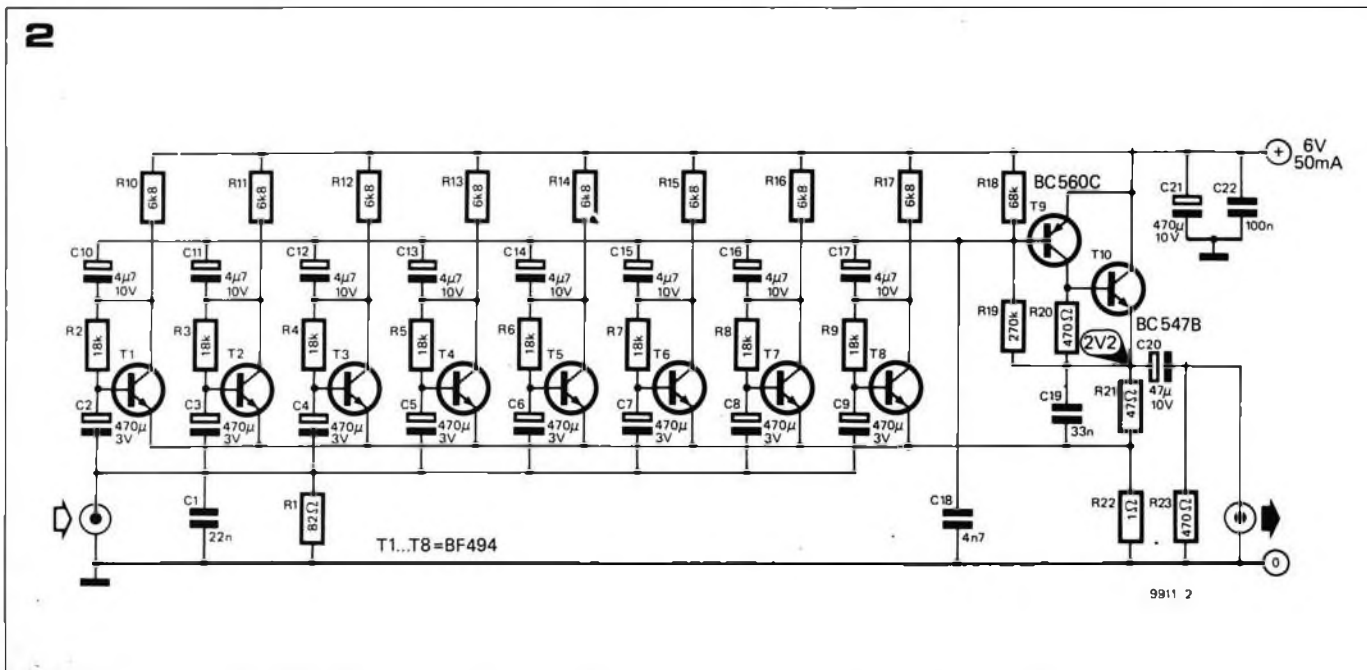
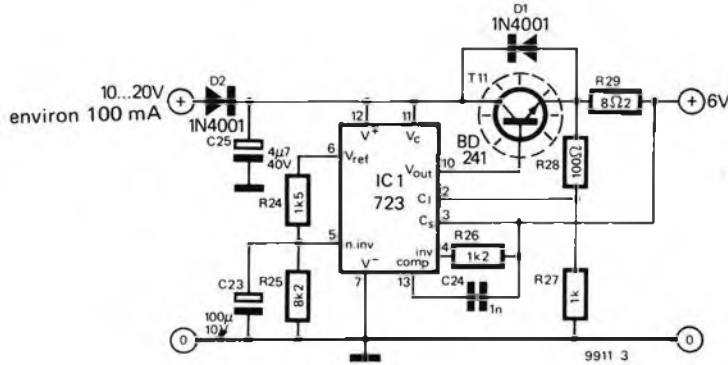


Figure 1. Schéma synoptique montrant le principe d'un amplificateur réducteur de bruit.

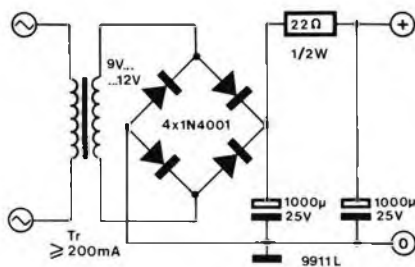
Figure 2. Schéma complet d'un canal du préamplificateur pour cartouche dynamique



3



4



un gain d'environ 50 pour élever le signal au niveau moyen de celui des têtes magnétiques. C'est évidemment un casse tête que d'amplifier de si faibles signaux tout en maintenant un rapport signal/bruit acceptable. Nous entendons par acceptable une valeur d'au moins 65 dB.

Il n'y a qu'un nombre limité de possibilités pour la conception d'un préampli convenablement linéaire et à faible bruit. On peut évidemment chercher un semiconducteur à bruit ultrafaible. Mais un tel transistor coûterait sûrement un prix exorbitant, et sa disponibilité serait aussi un problème épineux. Cette approche ne semble donc pas prometteuse pour un projet que l'amateur montera lui-même. L'autre méthode est de construire un étage d'amplification simple, conçu pour être peu bruyant, et ensuite de voir quels transistors disponibles donneraient le plus faible bruit. Ceci fait, on optimise le circuit pour ce transistor particulier. On connecte ensuite un certain nombre de ces étages d'amplification en parallèle, ainsi que le montre la figure 1. Si on connecte en parallèle n amplificateurs identiques, les tensions de sortie provenant du signal d'entrée amplifié auront toutes même amplitude et même phase. Leur addition vectorielle va donc conduire à leur addition arithmétique simple, et l'ensemble se comportera comme un amplificateur unique dont le gain est n fois celui d'un étage isolé. Par contre, les tensions de bruit créées par les différents amplificateurs ont des phases aléatoires, non corrélées comme disent

les mathématiciens, et leur addition vectorielle conduira certaines d'entre elles à s'annuler mutuellement. Le résultat est le produit par \sqrt{n} du rapport signal/bruit.

Dans le cas de notre circuit, qui comporte 8 étages d'amplification en parallèle, on aura ainsi une amélioration du rapport signal/bruit de 9 dB. Il ne serait pas avantageux de connecter plus de 8 étages en parallèle; en effet, le rendement n'est pas proportionnel au nombre d'étages du montage; pour obtenir une amélioration supplémentaire de 3 dB (minimum perceptible), il faudrait doubler le nombre d'étages, et ainsi de suite.

Le circuit

La caractéristique la plus visible du schéma est l'alignement des amplificateurs T1 à T8. Même si cette disposition choque la sensibilité esthétique de quelques lecteurs, le rapport signal/bruit qui en résulte (≥ 68 dB!) est la preuve de son efficacité.

Après quelques expériences, nous avons trouvé pour l'étage d'entrée un transistor relativement bon marché et communément disponible: le BF 494. Cela peut sembler un choix surprenant, ce transistor étant habituellement utilisé dans les circuits haute fréquence. Malgré tout, le BF 494 est très accoutumé au maniement des très petits signaux d'entrée, et il s'est effectivement révélé plus approprié pour cette application que par exemple les transistors de la famille des BC.

T9 procure un gain en tension supplémentaire et l'émetteur suiveur

Liste des composants pour les figures 2 et 5

Note: pour chaque voie

Résistances:
(de préférence à couche métallique)

R1 = 82 Ω
R2 ... R9 = 18 k
R10 ... R17 = 6k8
R18 = 68 k
R19 = 270 k
R20, R23 = 470 Ω
R21 = 47 Ω
R22 = 1 Ω

Condensateurs:

C1 = 22 n
C2 ... C9 = 220 μ /3 V ...
470 μ /3 V Tant.

C10 ... C17 = 4 μ /10 V
C18 = 4n7
C19 = 33 n
C20 = 47 μ /10 V
C21 = 470 μ /10 V
C22 = 100 n

Semiconducteurs:

T1 ... T8 = BF 494 (BF 194,
BF 195, BF 495)
T9 = BC 560C, BC 559C,
BC 179C ou équiv.
T10 = BC 547B, BC 107B ou
équiv.

Liste des composants pour les figures 3 et 5

Note: même quantité pour mono ou stéréo

Résistances:

R24 = 1k5
R25 = 8k2
R26 = 1k2
R27 = 1 k
R28 = 100 Ω
R29 = 8 Ω 2 (voir texte)

Condensateurs:

C23 = 100 μ /10 V
C24 = 1 n
C25 = 4 μ /40 V

Semiconducteurs:

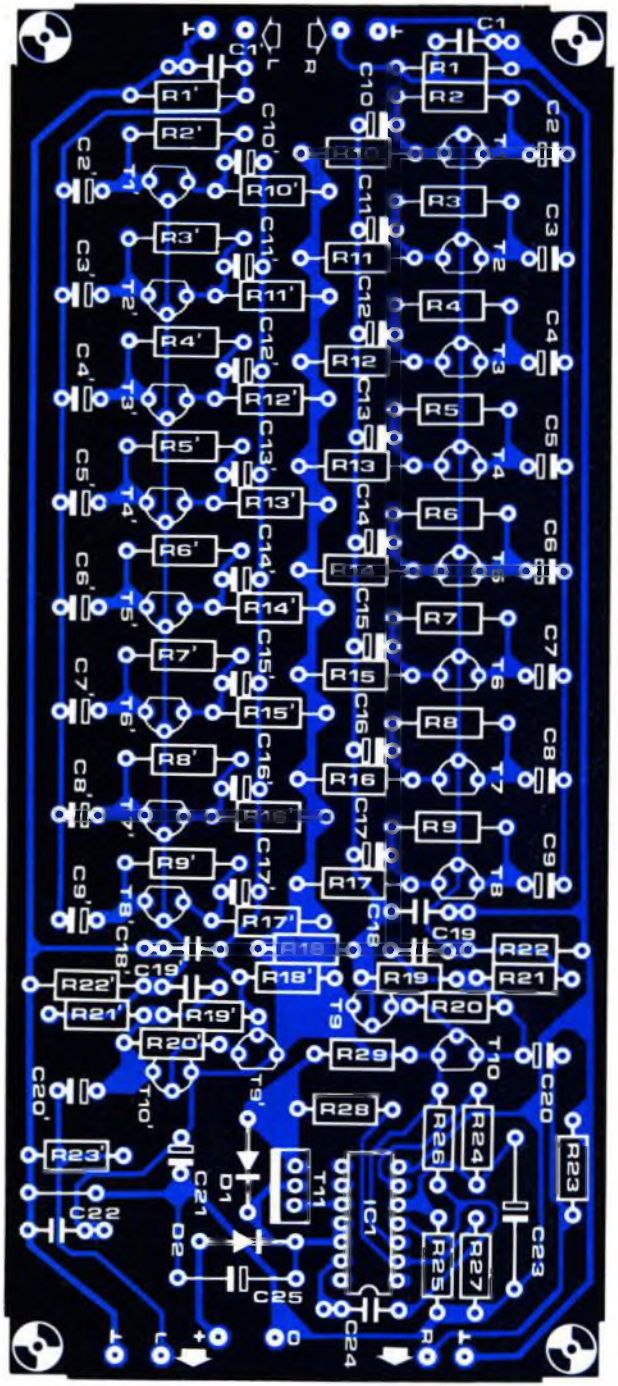
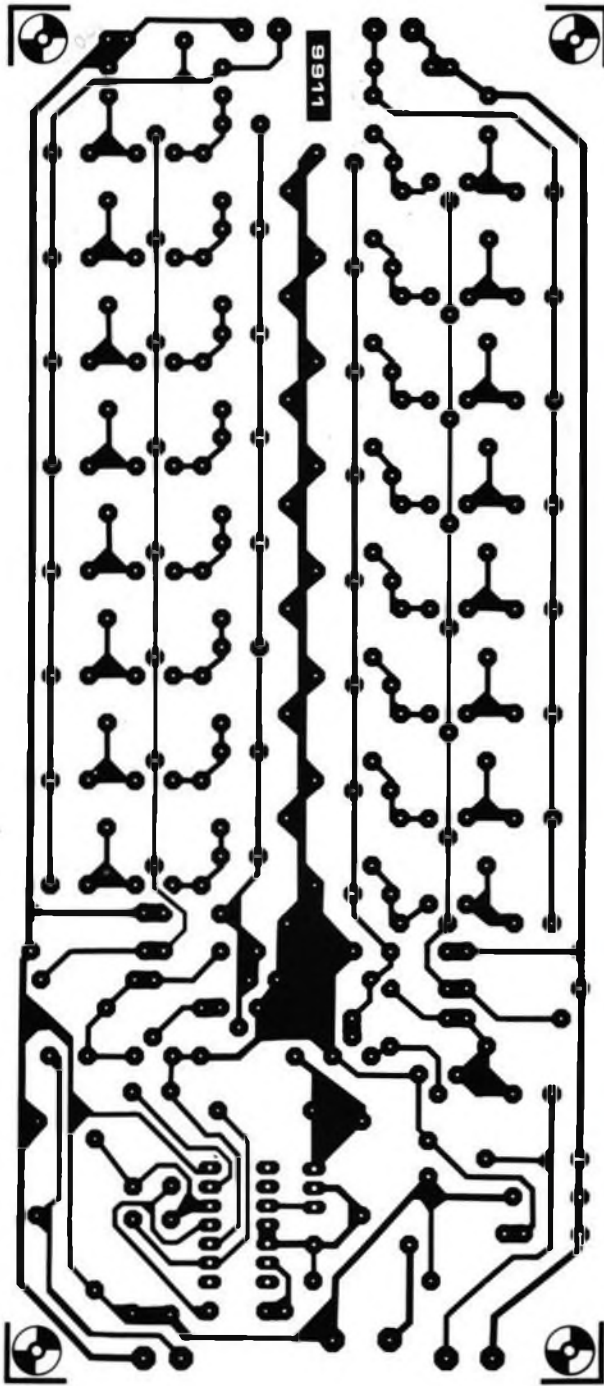
IC1 = 723 (μ A 723, LM 723, etc.)
T11 = BD 241 (muni d'un radiateur)
D1, D2 = 1N4001

Figure 3. Alimentation stabilisée pour le préampli. Entrée 10 à 20 V, sortie 6 V régulés. Il se peut que, compte tenu des tolérances sur la fabrication des composants, le courant débité soit trop faible. On pourra alors réduire R 29 jusqu'à 6,8 Ω .

Figure 4. Alimentation du régulateur à partir du secteur.

Figure 5. Circuit imprimé et implantation des composants du préampli stéréo et du régulateur d'alimentation (EPS 9911a).

5



T10 agit comme adaptateur de sortie à basse impédance; il peut ainsi attaquer la relativement basse impédance de la boucle de réaction, et la charge recommandée. La boucle de contre-réaction est constituée par R21, R22 et C19; le gain au milieu de la bande passante est donné par l'expression

$$A = 1 + \frac{R_{21}}{R_{22}}$$

Avec les valeurs données pour les composants, la gain au milieu de la bande passante est exactement de 48. C'est presque exactement la valeur nécessaire pour élever la tension de sortie d'une tête dynamique Ortofon à

environ 3,5 mV, niveau de sortie moyen d'une tête magnétique.

Pour ceux qui ont une tête dynamique dont la tension de sortie est plus élevée (les têtes Denon ont une tension de sortie environ 4 fois plus grande que la moyenne des têtes dynamiques), la valeur de R22 peut être augmentée jusqu'à 2,2 Ω. On réduit ainsi le gain de plus de moitié, ce qui réduit le risque de saturer l'entrée phono de l'amplificateur audio qui suit.

L'impédance d'entrée de l'amplificateur est assez basse, et est en grande partie déterminée par R1. Avec la valeur indiquée sur le schéma (R1 = 82 Ω),

l'impédance d'entrée est exactement égale à celle qui est recommandée pour charger la tête dynamique Ortofon de 75 Ω. Pour d'autres impédances d'entrée, changer la valeur de R1 en conséquence.

Alimentation

En version stéréo, le préampli absorbe 100 mA sous 6 V. On obtient cette alimentation grâce à un régulateur de tension intégré type 723 commandant un transistor externe, comme on le voit sur la figure 3. Il faut fournir au circuit régulateur 100 mA sous 10 à 20 volts. Il devrait être possible de tirer cette



tension d'un équipement existant, tel qu'un amplificateur audio ou un préampli. Si cette tension n'est pas disponible directement, on peut l'obtenir à partir du secteur avec un transformateur, un pont redresseur et une cellule de filtrage RC (figure 4).

Réalisation

La figure 5 montre une plaquette de circuit imprimé prévue pour recevoir une version stéréo du préampli, ainsi que le régulateur de tension d'alimentation. Il va sans dire que les composants utilisés doivent tous être de la meilleure qualité, sous peine de voir se dégrader le rapport signal/bruit. Les résistances seront de préférence à couche métallique, et les condensateurs seront de préférence au tantale. Les transistors devront être d'une marque réputée et, si possible, du même lot de fabrication.

Les signaux traités dans le circuit étant extrêmement faibles, la réalisation sera conduite avec le plus grand soin. Le circuit imprimé devra être installé dans un boîtier totalement blindé (métal) et toutes les connexions devront être réalisées en câble blindé faible bruit. Pour éviter les boucles de masse, les prises d'entrée devront être isolées du boîtier.

Si le transformateur doit être monté

Figure 6. Photographie du prototype achevé, couvercle enlevé.

Figure 7. Une autre vue du prototype, couvercle en place. Compte tenu des faibles niveaux, il est recommandé d'utiliser des contacts dorés pour les prises d'entrée.



dans le même boîtier que le préampli, il devra avoir son propre blindage, de façon à éliminer l'induction de ronflement, et il devra être aussi éloigné que possible des circuits d'entrée du préampli. N'importe comment, il est en général recommandé de tenir le transformateur le plus éloigné possible du préampli.

Essais

Le préampli devrait fonctionner dès sa première mise sous tension, si un signal convenable lui est appliqué. Cependant, dans le cas déplaisant où un défaut se manifesterait, il faudrait vérifier la tension au point marqué sur la figure 2. De plus, les collecteurs des transistors T1 à T8 devraient être à environ 1 V. Si la tension collecteur d'un (ou plusieurs) de ces transistors était nettement différente des autres, il vaudrait mieux changer le transistor en cause, qui pourrait avoir un effet déplorable sur le rapport signal/bruit.

A part cela, si tout le soin possible a été apporté à la réalisation, on ne devrait rencontrer aucun problème, et le préampli devrait exhiber des performances qui pourront subir favorablement la comparaison avec celles de dispositifs du commerce plusieurs fois plus chers.

Tête de Turc

La 'Tête de Turc' est une des attractions qui rendaient les foires d'autrefois si amusantes. C'était à l'époque un appareil entièrement mécanique. Une version électronique est décrite dans cet article.

La 'Tête de Turc' permettait aux hommes les plus forts du village de se grouper pour comparer leurs forces. Ils frappaient le plus fort possible sur une sorte d'enclume de bois, à l'aide d'un maillet également en bois. Le levier sur lequel était posée l'enclume projetait une bille en hauteur, qui, si le coup était assez fort, faisait tinter une clochette. Les quelques vedettes qui y parvenaient emportaient un prix plutôt décevant, mais surtout la crainte et le respect de la foule jusqu'à la prochaine foire. Ceux qui, de nos jours, ont du mal à se faire respecter feraient bien de se procurer le modèle de salon, qui peut être actionné avec le poing. On pourra peut-être ainsi éviter bien des rixes sanglantes. L'appareil peut servir aussi bien pour s'entraîner, que pour animer les réunions de famille.

Le montage

Le problème pour réaliser une 'Tête de

Turc' est de trouver un composant capable de capter la force déployée par le joueur. Il faut qu'il soit bien adapté, mais aussi bon marché et facile à trouver. Une solution pas très élégante mais efficace, a été trouvée en employant de la mousse servant à court-circuiter les pattes des circuits intégrés CMOS. Cette mousse est élastique et contient une quantité de carbone qui la rend conductrice. Or, quand on la comprime, son épaisseur diminue et la quantité de carbone reste la même: sa résistance diminue donc proportionnellement à la force qu'on lui applique. C'est le même principe que les anciens microphones au charbon. La conception de l'appareil est décrite à la figure 1. La mousse est placée entre deux plaques de métal assurant le contact, et le tout entre deux morceaux de bois durs et épais. Celui du dessus sera capitonné pour adoucir le choc. La partie électronique est montrée sur la figure 2. La variation de résistance, traduite par une variation de tension est appliquée à l'amplificateur A1, dont le gain est réglable par P1 suivant la force du joueur. Le signal de sortie de A1 est envoyé à un détecteur de crête et un trigger de Schmitt. Le



1

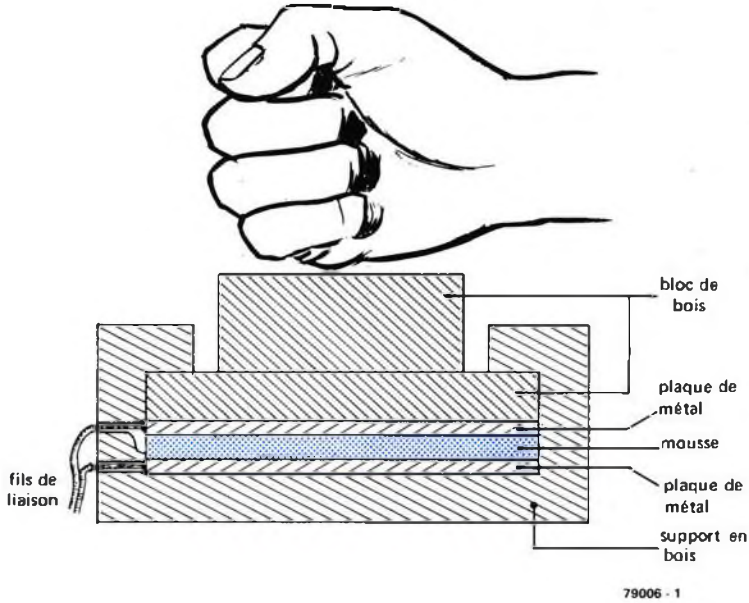


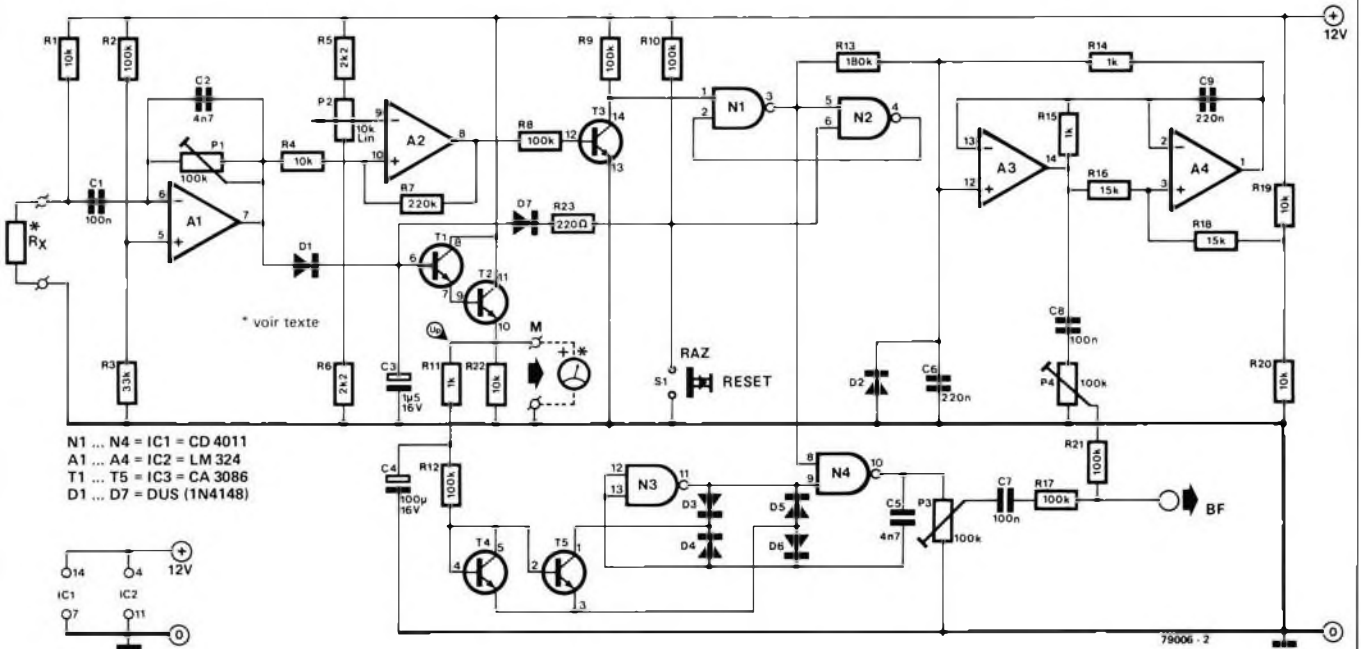
Figure 1. Le butoir peut être construit avec du bois, de la mousse au carbone servant à l'emballage des circuits CMOS, et deux plaques de métal.

Figure 2. Schéma complet de la 'Tête de Turc', y compris les circuits produisant les signaux sonores spectaculaires.

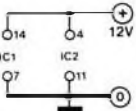
Figure 3. Alimentation 12 V facile à réaliser.

Figure 4. Circuit imprimé (EPS 79006) et implantation des composants.

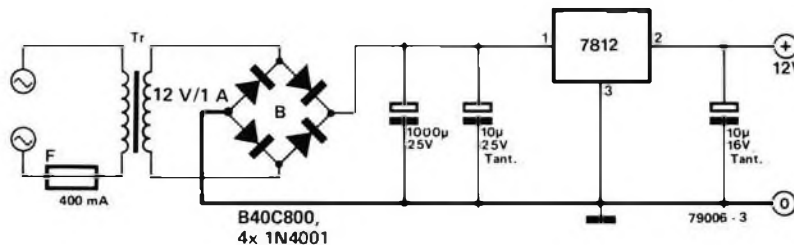
2



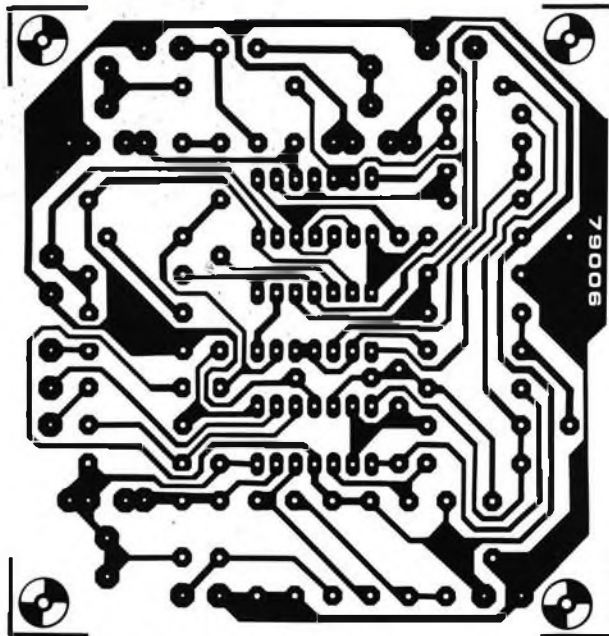
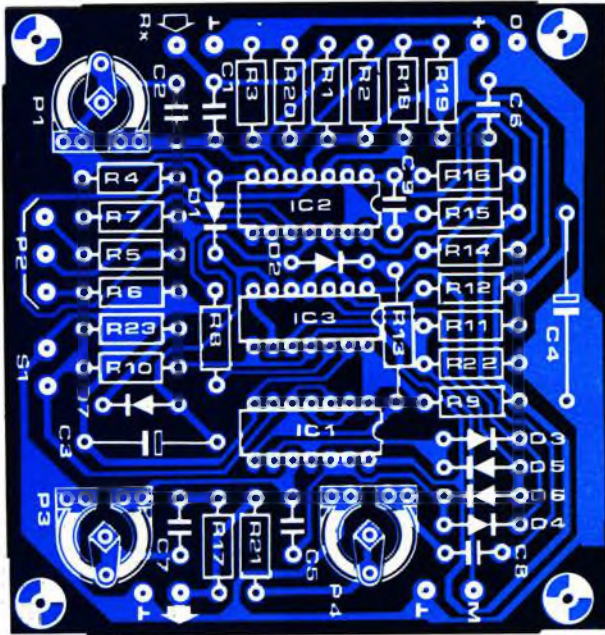
N1 ... N4 = IC1 = CD 4011
 A1 ... A4 = IC2 = LM 324
 T1 ... T5 = IC3 = CA 3086
 D1 ... D7 = DUS (1N4148)



3



4



détecteur de crête est constitué par D1 et C3. C3 garde en mémoire la valeur de la tension la plus élevée, que l'on retrouve à la sortie de l'émetteur-suiveur T1-T2. Cela permet de ne pas décharger C3 et de mesurer l'effort fourni sur un galvanomètre. Le trigger de Schmitt, constitué par l'amplificateur A2, a un seuil réglable par P2. Son signal de sortie est appliqué, par l'intermédiaire de la bascule RS formée des portes N1 et N2, à un générateur produisant le tintement de cloche couronnant le champion (A3/A4). La tension sur C3 est aussi utilisée pour commander un convertisseur tension-fréquence, réalisé à l'aide des portes

N3 et N4. Le condensateur C4 se charge lentement à la valeur de la tension présente sur C3. Cette lente montée fait croître la fréquence à la sortie du VCO, ce qui, sur le haut-parleur donne un effet très réaliste. Le VCO est débloqué seulement pour des coups dépassant le seuil déterminé par le trigger. L'interrupteur S1 permet de décharger rapidement C3, et de remettre ainsi le montage à zéro. P3 et P4 permettent de régler les niveaux relatifs des deux signaux sonores.

Conclusion

L'effet le plus spectaculaire sera obtenu

Liste des composants:

Résistances:

R1, R4, R19, R20, R22 = 10 k
 R2, R8, R9, R10,
 R12, R17, R21 = 100 k
 R3 = 33 k
 R5, R6 = 2k2
 R7 = 220 k
 R11, R14, R15 = 1 k
 R13 = 180 k
 R16, R18 = 15 k
 R23 = 220 Ω
 P1, P3, P4 = 100 k ajust
 P2 = 10 k lin.

Condensateurs:

C1, C7, C8 = 100 n
 C2, C5 = 4n7
 C3 = 1 μ5/16 V
 C4 = 100 μ/16 V
 C6, C9 = 220 n

Semiconducteurs:

T1 ... T5 = IC3 = CA 3086
 D1 ... D7 = DUS
 N1 ... N4 = IC1 = CD 4011
 A1 ... A4 = IC2 = LM 324

Divers:

S1: Interrupteur simple
 Rx: Mousse support de circuits CMOS

avec un voltmètre à LED, utilisant par exemple un UAA 180, comme celui décrit dans Elektor N° 3. On règle alors P1 et P2 pour que le signal sonore retentisse quand toutes les LED sont allumées. Les deux montages peuvent être alimentés en 12 V, par une alimentation très simple, comprenant seulement un transformateur 12 V-1 A, un pont de diodes, un condensateur de 1000 μF/25 V, un régulateur 7812 et deux condensateurs de 10 μF au tantale.



préampli HF et sonde à effet de champ pour compteur fréquencemètre

Pour être utilisable dans la majorité des cas un compteur fréquencemètre doit avoir une sensibilité et une impédance d'entrée élevées. Souvent les compteurs fréquencemètres ont, au départ, leur entrée reliée directement au circuit logique TTL, dont l'impédance d'entrée est basse et asymétrique.

De plus, l'amplitude de la tension nécessaire à déclencher la circuiterie est de l'ordre de 2 volts. Ceci ne les rend guère utilisables que pour des mesures sur des circuits logiques.

La nécessité d'une sensibilité plus importante en HF s'est fait sentir, et il a été décidé de sacrifier les basses fréquences (pour des raisons qui apparaîtront plus loin) pour obtenir un gain plus élevé avec un circuit simple. Afin d'éviter la capacité du câble d'entrée qui peut atteindre 100 pF par mètre il a été décidé de séparer le préampli en deux parties, une sonde à effet de champ avec une grande impédance d'entrée et une faible impédance de sortie, de façon à ce qu'elle puisse attaquer un câble coaxial, et un préampli, monté dans le boîtier du compteur, et qui fournit presque tout le gain.

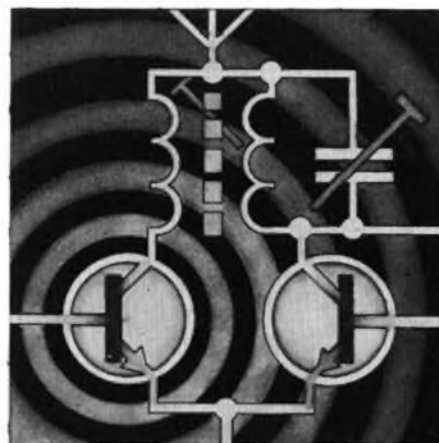
Les buts à atteindre

Les performances demandées au préampli sont similaires à celles du précédent dispositif, sauf qu'on recherche une sensibilité plus élevée et qu'on ne se soucie pas de la réponse en basse fréquence, le circuit étant spécialement destiné à des mesures en haute fréquence. On demande les caractéristiques suivantes:

1. Bande passante. Il a été jugé que la gamme de fréquences utilisable du préampli devait partir de la limite supérieure des audio fréquences et aller au delà de 18 MHz.
2. Sensibilité. 10 mV a été jugée une bonne valeur, pouvant être obtenue sans faire appel à un circuit compliqué.
3. Impédance d'entrée. Elle doit être aussi élevée que possible, c'est à dire que la résistance d'entrée doit être grande, et la capacité en parallèle faible. Ces desideratas sont satisfaits, et dans certains cas surpassés, par ce dispositif. La gamme de fréquences utilisable de

Afin d'améliorer les compteurs fréquencemètres 0 à 20 MHz ayant des performances ordinaires dans cette gamme, nous avons jugé que pour travailler à haute fréquence un préampli avec une sensibilité plus importante serait utile, étant donné que c'est dans ces gammes de fréquences que les signaux ont des niveaux plus faibles.

Pour éviter les problèmes de capacité d'entrée due au câble, le préampli est équipé d'une sonde à effet de champ.



Caractéristiques

- fréquence d'utilisation: 20 kHz à 45 MHz
- sensibilité: 4 mV eff. à 20 MHz
- impédance d'entrée: 1 M Ω en parallèle avec 5 pF
- temps de montée: environ 5 ns
- niveau de déclenchement: ajustable

l'ensemble sonde + préampli va de moins de 20 kHz* à plus de 40 MHz. A 20 MHz, la sensibilité est d'environ 4 mV, tandis qu'à 45 MHz elle est encore de 17 mV. Ces nombres correspondent à la valeur efficace de la tension d'entrée nécessaire à fournir une tension de sortie dont l'amplitude déclenche de façon sûre la bascule de Schmitt TTL à l'entrée du compteur. L'impédance d'entrée de la sonde est de 1 M Ω en parallèle avec 5 pF.

* Les fréquences inférieures à 20 kHz peuvent être mesurées, à condition que leur temps de montée soit suffisamment court, moins de 10 μ s.

Circuit préamplificateur

Le circuit préamplificateur est représenté figure 1 et consiste en un simple ampli à 3 étages à couplage direct. Afin de réduire les effets des capacités des transistors et des capacités parasites du circuit, les valeurs des résistances ont été choisies faibles.

En conséquence, la réponse en basse fréquence est sacrifiée, du fait que des condensateurs chimiques de valeur excessivement grande pour C2 et C7 (surtout C7) sont nécessaires pour élargir la réponse vers les basses fréquences jusqu'à la gamme audio. En plus des considérations de dimensions concernant des chimiques de valeur si élevée, leur inductance parasite peut causer des résonances indésirables aux fréquences plus élevées.

Le préampli a deux entrées: l'une, à couplage alternatif, est normalement attaquée par la sortie de la sonde; l'autre, à couplage continu, est

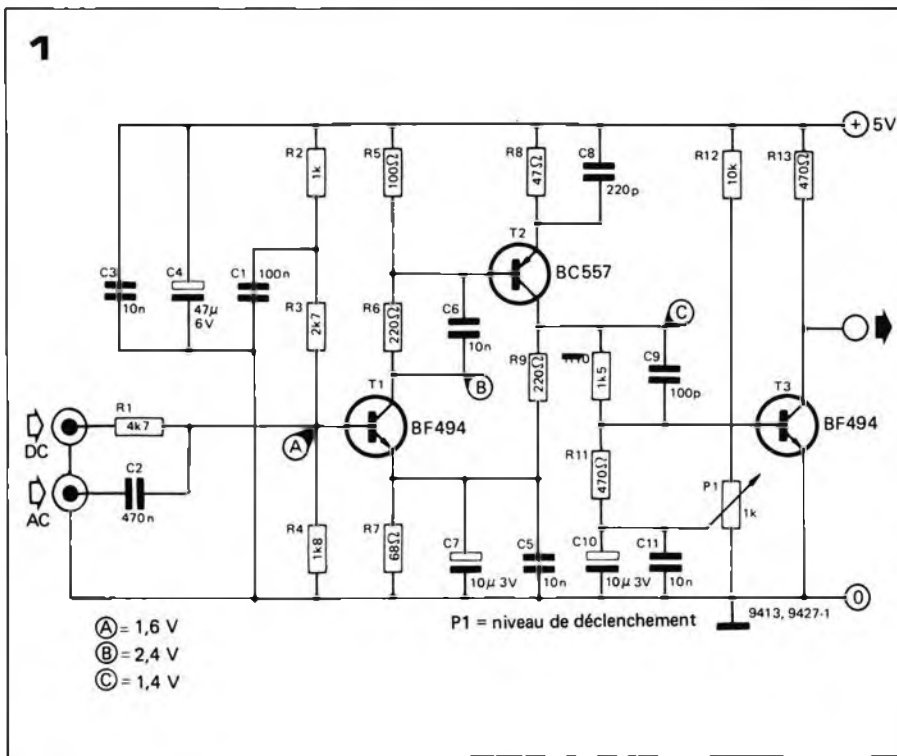
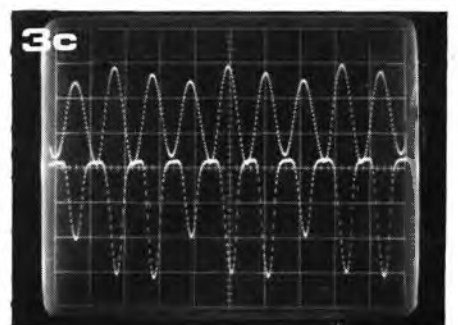
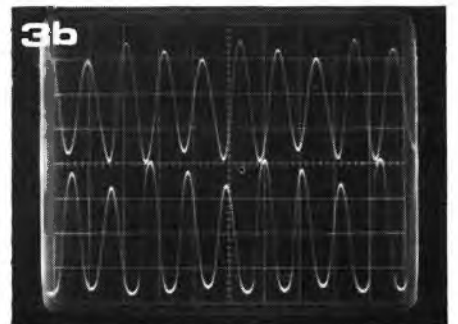
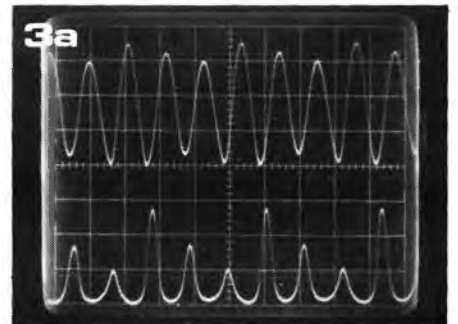
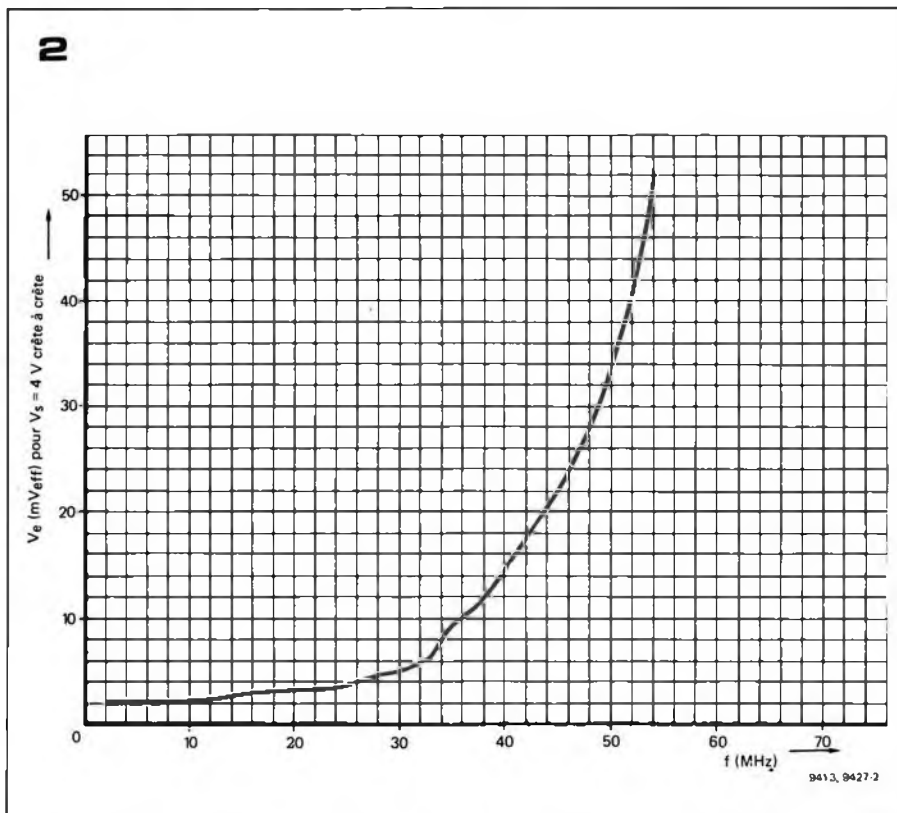


Figure 1. Schéma du préamplificateur. P1 permet de régler le niveau de déclenchement.

Figure 2. Courbe donnant la sensibilité du préamplificateur en fonction de la fréquence du signal d'entrée.

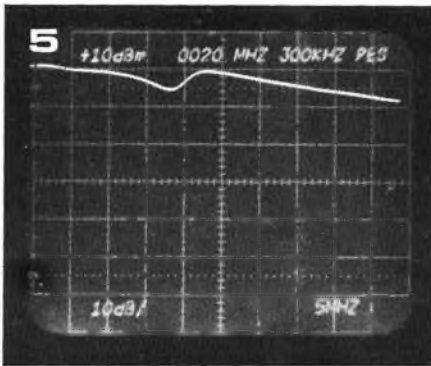
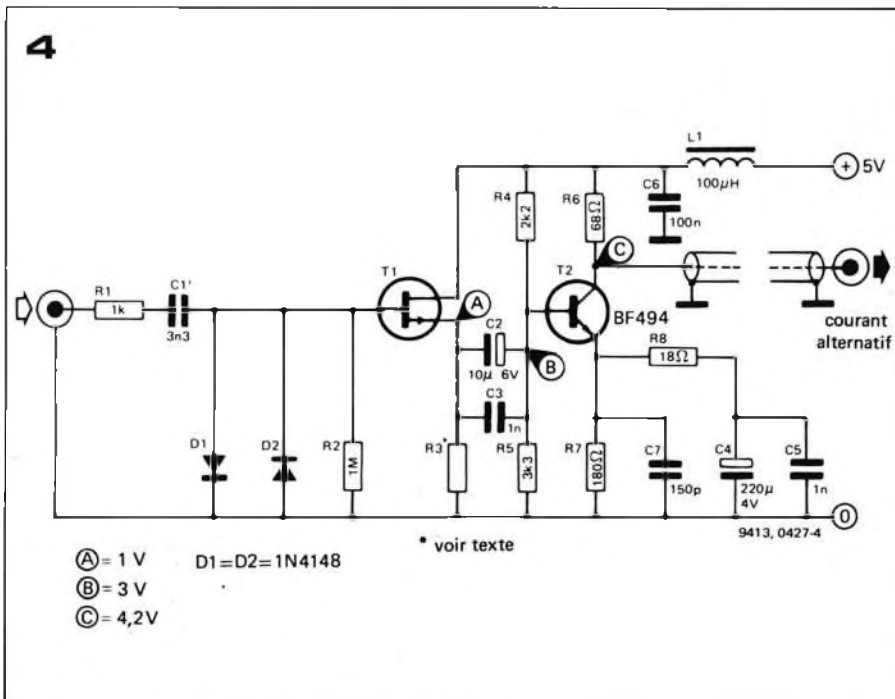
Figures 3a, b, c. L'oscilloscope montre l'effet du réglage du niveau de déclenchement par P1 (voir texte).



principalement destinée aux mesures à basses fréquences sur des circuits logiques. Aux basses fréquences, la sensibilité de l'entrée continue est compatible avec les niveaux logiques TTL. Le réglage du niveau de déclenchement en alternatif, P1, ajuste le point de fonctionnement en continu de T3, déterminant ainsi le niveau d'entrée qui le rend passant. Ce réglage rend possible, dans le cas de signaux compliqués, le déclenchement du compteur fréquencemètre, suivant les besoins, soit par la fondamentale, soit par l'une des harmoniques.

La figure 3 montre les effets du réglage du niveau de déclenchement. La trace supérieure sur chaque oscillogramme est le signal d'entrée à 18 MHz, riche en harmonique 3. La trace inférieure est, dans chaque cas, la sortie du préampli, avec différents réglages du niveau de déclenchement.

La courbe de la figure 2 donne la sensibilité du préampli en fonction de la fréquence. Elle indique la tension d'entrée (en mV efficaces) nécessaire pour avoir en sortie 4 volts crête à crête. Comme on peut le voir sur ce graphique, la tension d'entrée nécessaire monte



rapidement à partir de 30 MHz, pour atteindre environ 22 mV à 45 MHz.

Circuit de la sonde

Pour réduire le coût et simplifier le circuit, il a été décidé d'utiliser un transistor à effet de champ unique comme étage d'entrée. Afin de présenter une impédance d'entrée élevée, T1 se comporte comme un étage suiveur, et T2 apporte un gain d'environ 2 et une impédance de sortie de 68 Ω pour attaquer le câble coaxial. Les diodes D1 et D2 limitent la tension d'entrée à ± 0,6 V maximum pour protéger le transistor à effet de champ.

Le réseau d'égalisation dans l'émetteur de T2 aide à maintenir une courbe de réponse relativement plate, bien qu'une courbe rectiligne ne soit évidemment pas de première importance dans notre application, tant que la sensibilité est suffisante sur toute la gamme de fréquences utilisée.

Le transistor à effet de champ utilisé dans ce circuit est le E 300 de Siliconix depuis longtemps éprouvé

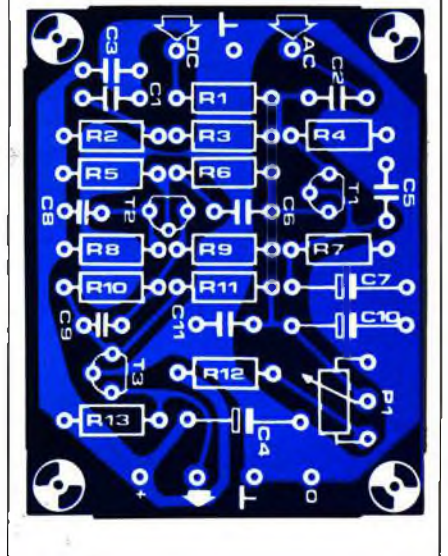
Figure 4. Schéma de la sonde à effet de champ pour tension alternative.

Figure 5. Gain de la sonde à effet de champ en fonction de la fréquence. La sonde est chargée par 50 Ω. L'écran de l'analyseur de spectre indique les fréquences de 100 kHz à 50 MHz (de gauche à droite). Le signal d'entrée sur la sonde est à 0 dB. Le gain de la sonde elle-même n'a pas d'importance, son rôle étant surtout l'adaptation d'impédance.

Figure 6. Plaquette de circuit imprimé et implantation des composants du préampli. (EPS 9413)

Figure 7. Plaquette de circuit imprimé et implantation des composants de la sonde (EPS 9427).

Figure 8. Sensibilité de l'ensemble sonde + préamplificateur, en fonction de la fréquence du signal d'entrée.



Liste des composants pour le préampli (figure 1, EPS 9413)

Résistances

R1 = 4,7 k
 R2 = 1 k
 R3 = 2,7 k
 R4 = 1,8 k
 R5 = 100
 R6, R9 = 220 Ω
 R7 = 68 Ω
 R8 = 47 Ω
 R10 = 1,5 k
 R11, R13 = 470 Ω
 R12 = 10 k
 P1 = 1 k

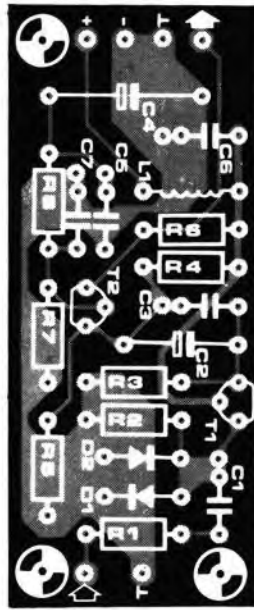
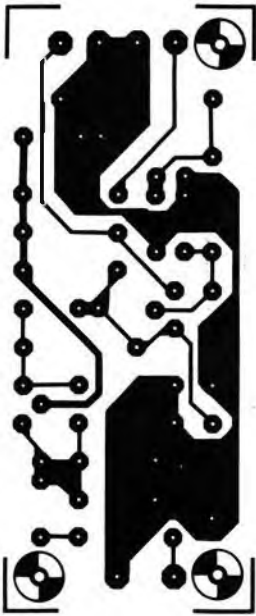
Condensateurs

C1 = 100 n
 C2 = 470 n
 C3, C5, C6, C11 = 10 n
 C4 = 47 μ/6V
 C7, C10 = 15 μ/3 V
 C8 = 220 p
 C9 = 100 p

Semiconducteurs

T1, T3 = BF 494, BF 194, BF 195
 T2 = BC 557, BC 157

7



Liste des composants pour la sonde (figure 4, EPS 9427)

Résistances

R1 = 1 k
 R2 = 1 M
 R3, R7 = 180 Ω
 R4 = 2,2 k
 R5 = 3,3 k
 R6 = 68 Ω
 R8 = 18 Ω

Condensateurs

C1 = 3,3 n
 C2 = 10 μ/4V
 C3, C5 = 1 n
 C4 = 220 μ/4V
 C6 = 100 n
 C7 = 150 p

Semiconducteurs

D1, D2 = 1N4148
 T1 = E 300, BF 245C
 T2 = BF 494, BF 194, BF 195

Inductance:

L1 = choc 100 μH

et dans lequel on peut avoir confiance. D'autres transistors à effet de champ peuvent aussi convenir: 2N5397, BF 245C, 2N5398, ou BF 256C. Si un autre transistor à effet de champ est utilisé, il devra être choisi avec un courant de drain à tension de porte nulle d'au moins 10 mA. R3 devra alors être choisie pour donner dans ce transistor un courant de drain de 3 à 5 mA.

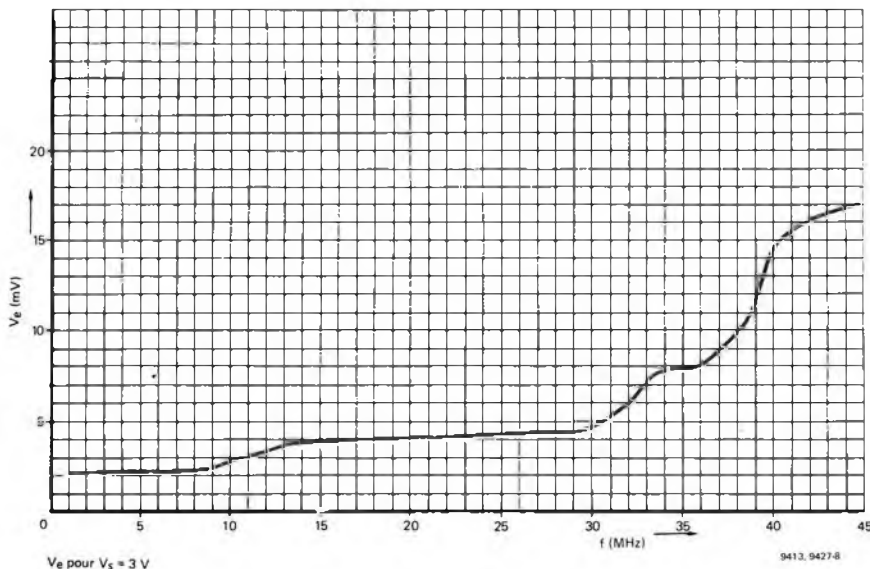
La mise à la masse de la sonde peut se faire par une pince crocodile fixée au bout d'un cordon. L'entrée de la sonde peut aussi se faire par des bornes à douille banane comme sur la figure 11. On peut alors utiliser de courts cordons

terminés par des pointes de touche ou des pinces crocodile, ce qui laisse les mains de l'utilisateur libres. On peut aussi faire une pointe de touche en laiton qui s'enfilerait dans la douille d'entrée.

Alimentation

Le préampli et la sonde peuvent être alimentés par le +5 V du compteur fréquencemètre. La consommation totale de courant est d'environ 25 mA.

8



Utilisation

L'utilisation de l'ensemble sonde + préampli ne nécessite aucun réglage, sauf celui du niveau de déclenchement, et doit fonctionner dès la mise sous tension. En cas de mauvais fonctionnement, les figures 1 et 4 donnent les tensions à relever lors du dépannage.

Réponse en fréquence

La figure 5 donne le gain du circuit de la sonde en fonction de la fréquence, la sonde étant attaquée par un générateur de 50Ω .

A la limite de fréquence inférieure, le gain est d'environ 2, puis la réponse monte légèrement jusqu'à environ 60 MHz, après quoi elle tombe. Si la sonde est attaquée par un source à haute impédance, la capacité en parallèle à l'entrée de la sonde atténue rapidement le signal aux fréquences plus élevées.

La figure 8 donne la réponse en fréquence globale, quand la sonde et le préampli fonctionnent ensemble. La sensibilité à 1 MHz est d'environ 2 mV, alors qu'à 45 MHz elle est de 17 mV, ce

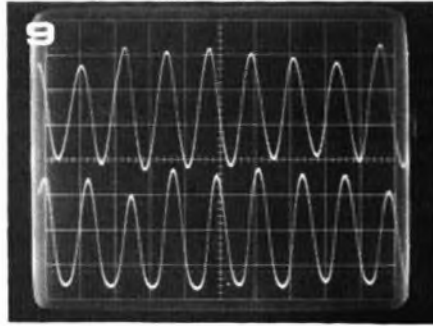


Figure 9. Réponse de l'ensemble sonde + préamplificateur à un signal d'entrée de fréquence 40 MHz (voir texte).

Figure 10. Des signaux d'entrée de niveau excessif doivent être atténués jusqu'à environ 0,5 V, étant donné que la limite supérieure de fréquence est considérablement plus faible pour les grands signaux que pour les petits.

Figure 11. La sonde à effet de champ terminée.

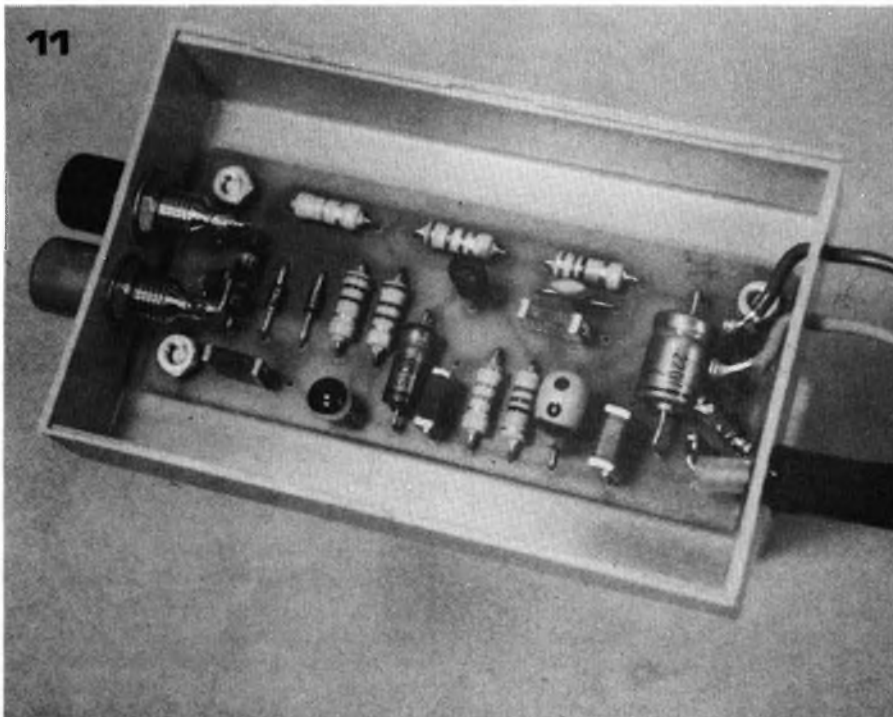
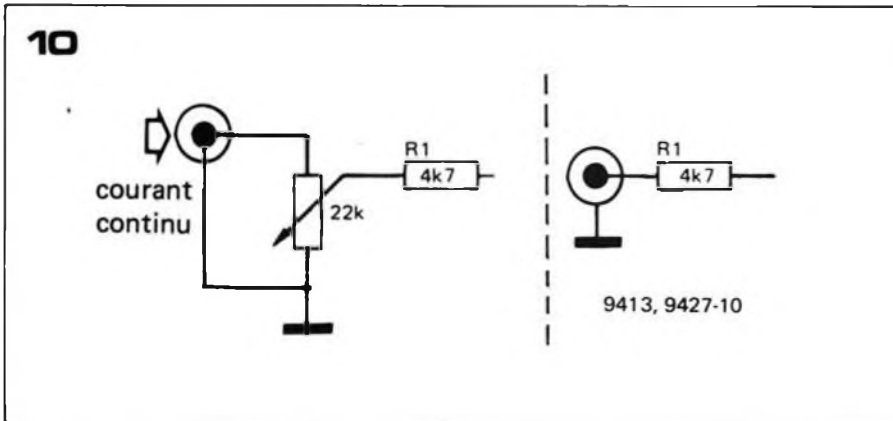
qui est suffisant pour de nombreuses utilisations. La figure 9 est un oscillogramme de la sortie du préampli attaqué par la sonde, à la fréquence de 40 MHz. La trace supérieure est le signal d'entrée à 40 MHz (échelle 20 mV/cm) et la trace inférieure est la sortie du préampli (échelle 1 V/cm). La base de temps est réglée sur 20 ns/cm.

Réalisation

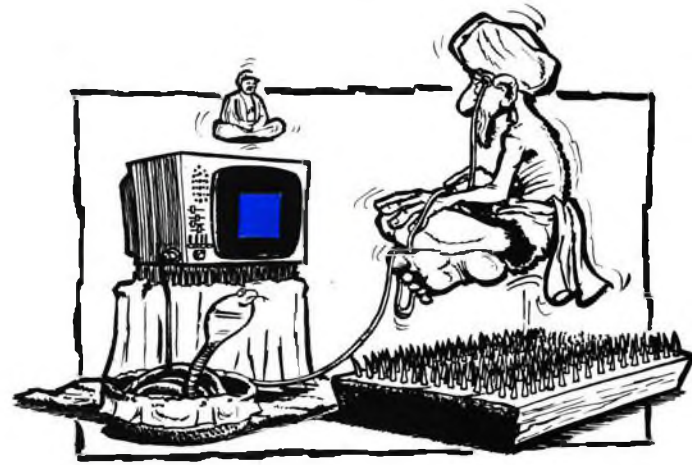
La figure 6 donne le plan de la plaquette de circuit imprimé et l'implantation des composants pour le préampli. La figure 7 donne les mêmes indications pour la sonde. Les précautions habituelles pour les circuits haute fréquence doivent être prises pour le montage des composants sur les plaquettes, par exemple les fils des composants doivent être aussi courts que possible, surtout pour les transistors. Le préampli peut être monté dans le boîtier du compteur fréquencemètre et est relié à la sonde par un câble coaxial de 50 ou 75Ω . Les fils d'alimentation de la sonde peuvent cheminer le long du câble. Le logement de la sonde relève du goût personnel.

La plaquette est suffisamment petite pour qu'on puisse la mettre dans une petite boîte faite à partir d'une feuille d'aluminium pliée.

Une pointe de touche, faite avec une tige de laiton, reliée à l'entrée de la sonde et fixée à l'extrémité de la boîte par une bague isolante permet d'utiliser la sonde à la main.



biofeedback vidéo



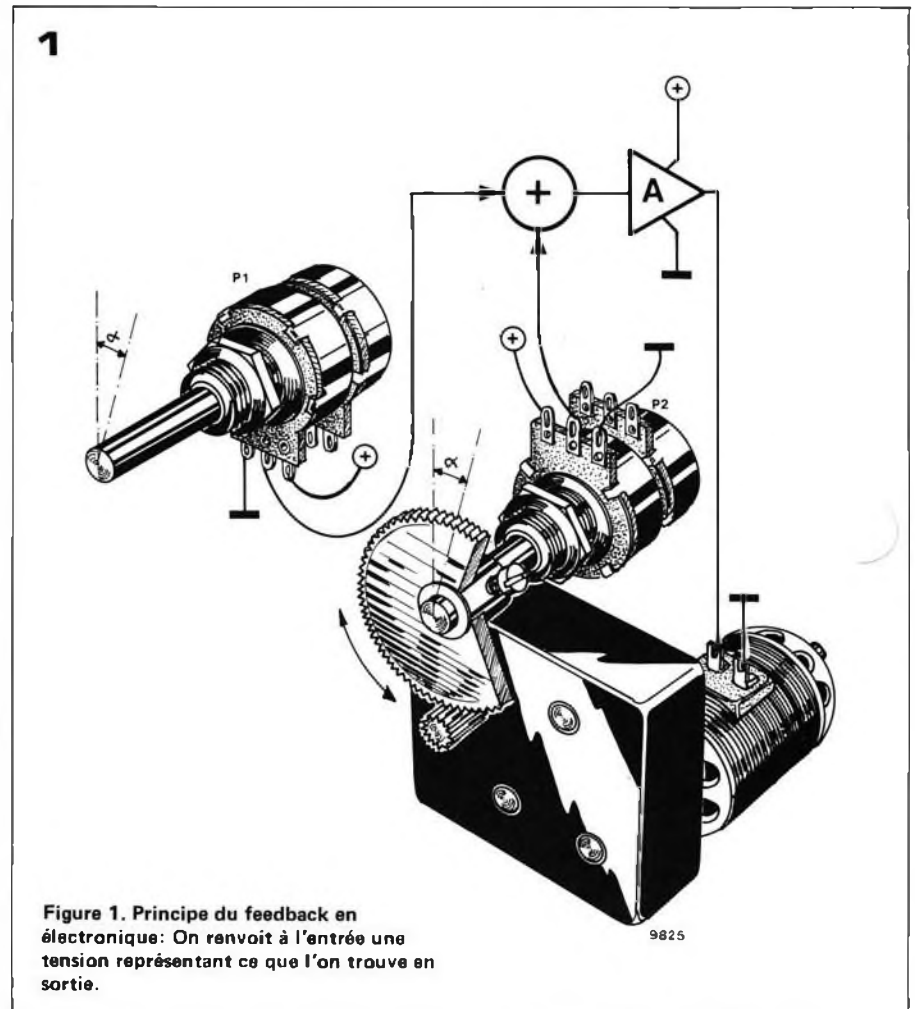
Le biofeedback est l'application au domaine biologique, par l'intermédiaire de l'électronique, d'un principe que l'on croit souvent avoir été inventé par et pour les électroniciens, mais qui est universel: l'asservissement par une boucle de réaction. De nombreux biofeedbacks ont été réalisés avec une sortie sonore. Le cerveau étant plus sensible aux stimuli visuels, voici un biofeedback vidéo.

Mais les électroniciens ne sont pas les seuls bénéficiaires de ce principe. Nous voyons fonctionner et nous mettons en action des asservissements tous les jours. Un plus grand nombre encore fonctionnent à notre insu. A chaque fois que nous tendons la main pour saisir un objet, nous comparons à tout instant, visuellement, la position de la main et la position de l'objet à saisir. Nous en déduisons, automatiquement et inconsciemment bien sûr, quel mouvement il reste à faire pour atteindre l'objet. Chez le jeune enfant, les circuits neuronaux établissant cette boucle n'existent pas encore, ou ne sont pas encore correctement adaptés. On voit ainsi des mouvements saccadés,

démésurés, incohérents à la limite. Puis, et c'est là une autre boucle de réaction plus complexe qui intervient, chaque erreur dans le geste contribue à la construction, à l'adaptation de la première boucle. C'est ce qu'il se passe encore pour nous quand nous essayons d'apprendre de nouveaux gestes, de jouer d'un instrument de musique, ou de manier un nouvel outil. C'est ce que l'on appelle l'apprentissage. C'est un autre asservissement qui nous permet de tenir debout. De nombreux 'capteurs', dans tout le corps, informent une partie de notre cerveau de la position du corps. Ils sont situés au niveau des articulations, des muscles et jusque dans l'oreille interne. Suivant

Rétroaction

Il est une notion qui est très familière aux électroniciens, mais qui intervient dans un grand nombre d'autres domaines: c'est la rétroaction ou feedback. Elle intervient chaque fois que l'on regarde le résultat d'une action, pour voir si elle a bien aboutit à ce que l'on voulait obtenir, et que l'on corrige pour réussir encore mieux. On connaît la principe des servomécanismes utilisés en télécommande: Un potentiomètre P2 (voir figure 1) 'lit' la position de l'axe de sortie en la traduisant en une tension. On soustrait ensuite cette tension et la tension de commande donnée par un potentiomètre P1. Si la différence est nulle, cela signifie que la position obtenue est bien celle que l'on désirait. Autrement on obtient une 'tension d'erreur' qui est utilisée pour alimenter un moteur par l'intermédiaire d'un amplificateur, et ramener l'axe dans la bonne position. Au moindre écart accidentel, le système se remet automatiquement en place, et la moindre variation du potentiomètre d'entrée est exactement répercutée par celui de sortie. Le renvoi de la tension de sortie sur l'entrée constitue la boucle de réaction ou le circuit de rétroaction. On peut asservir de la même façon de nombreuses autres grandeurs physiques: Par exemple la vitesse de rotation d'un moteur, la température d'une pièce, l'éclairage d'un objet, etc. . .



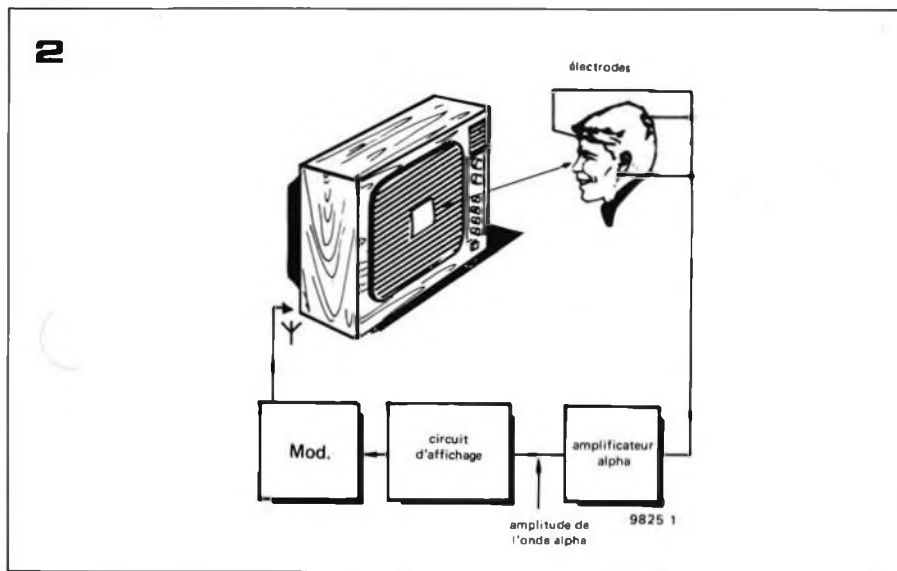
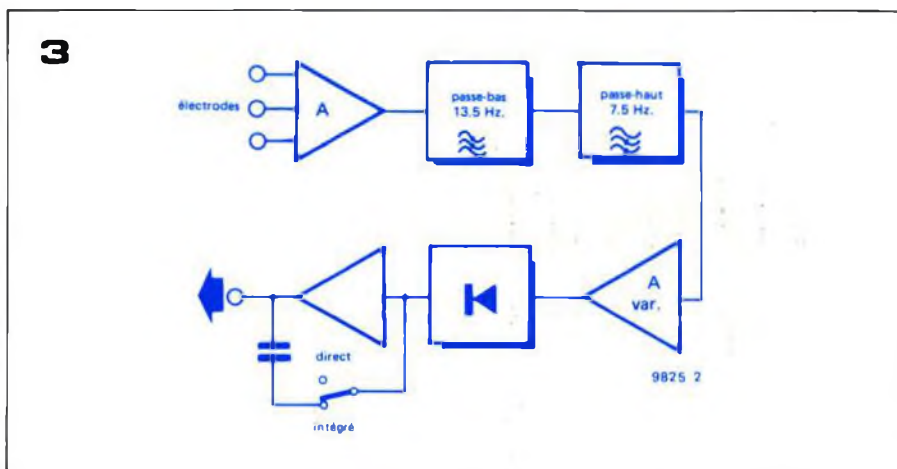


Figure 2. Schéma synoptique du circuit de biofeedback vidéo. L'amplificateur alpha filtre et amplifie les ondes alpha produites par le cerveau; sa sortie commande un circuit d'affichage qui permet de visualiser un rectangle sur un écran TV. La taille du rectangle est proportionnelle à l'amplitude alpha.

Figure 3. Schéma synoptique de l'amplificateur alpha. Il se compose d'un amplificateur à haute impédance d'entrée, des filtres passe-haut et passe-bas, d'un amplificateur à gain variable et d'un étage redresseur. Un intégrateur commutable permet le choix entre une réponse rapide ou lente aux changements d'amplitude alpha.

Figure 4. Circuit complet de l'amplificateur alpha.



les indications fournies, le cerveau envoie des ordres aux différents muscles contrôlant la stature, dans les doigts de pieds, les chevilles, le dos etc. . . Là encore ce système se met en place lentement dans les premiers mois de la vie et il lui arrive parfois après de mal fonctionner. En effet, par exemple, l'alcool diminuant la vitesse de transmission de l'influx nerveux, on ne se rend compte d'un déséquilibre que tard, et on corrige violemment, ce qui entraîne un déséquilibre dans l'autre sens et ainsi de suite. C'est pour cela qu'un homme ivre marche en zig-zag, et c'est un comportement qu'un automaticien sait presque mettre en équation!

Même au niveau de notre vie sociale, on assiste à des manifestations de boucles de réaction. C'est, plus ou moins consciemment, d'après les réactions de notre entourage, que nous adaptons notre comportement.

Biofeedback

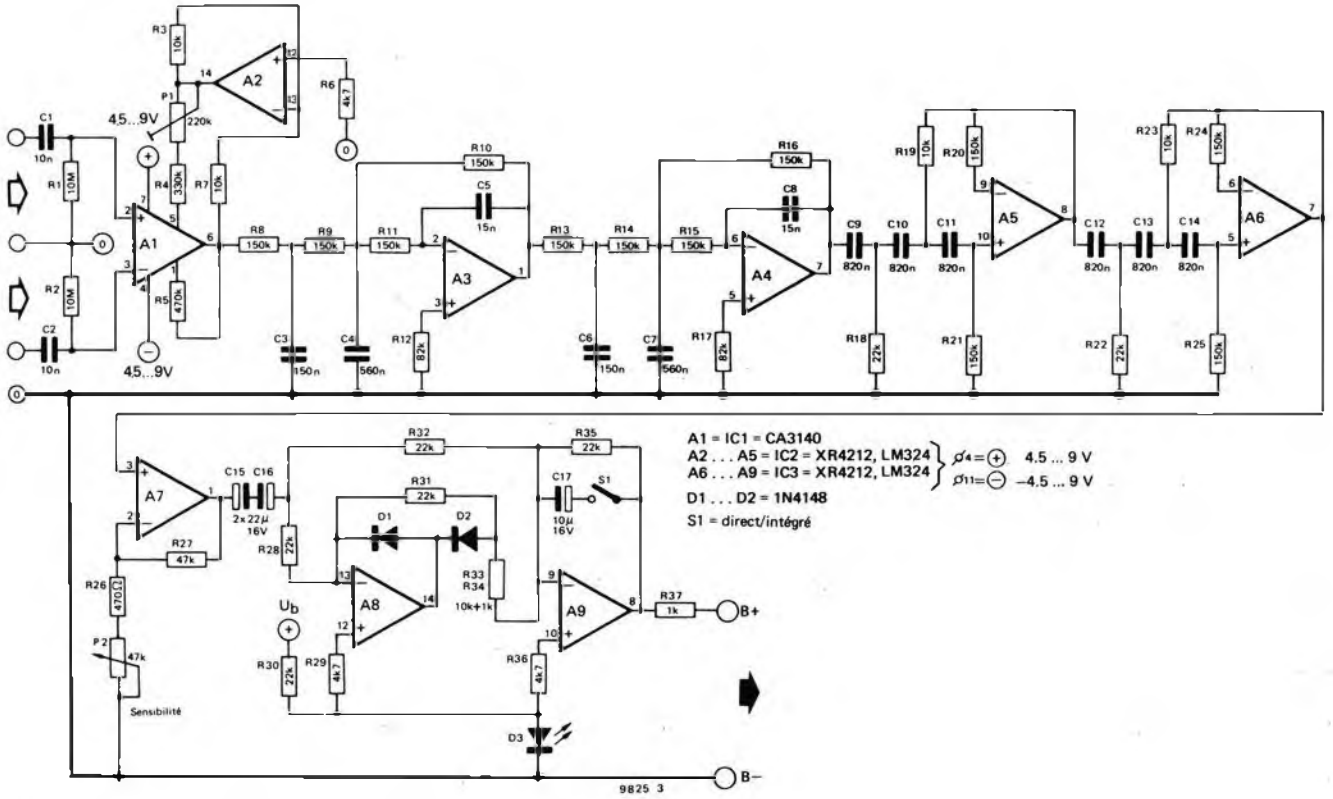
En règle générale, tout ce qui vit fonctionne dans tous ses aspects, grâce à une multitude de boucles de réaction imbriquées les unes dans les autres, de telle façon qu'il en résulte un système complexe, même au niveau le plus élémentaire de la matière vivante. Il est même possible d'en créer de

nouvelles chaque jour, volontairement. C'est ce qu'il se passe dans tout apprentissage, comme nous l'avons déjà vu plus haut, mais tant que le système ne fonctionne pas automatiquement, c'est-à-dire inconsciemment, le secours d'un de nos cinq sens est nécessaire. Voici un exemple: Au début de l'apprentissage du piano, l'élève regarde ses doigts, et contrôle leur position sur le clavier. Lorsqu'il est un peu plus chevronné, il les sent 'par l'intérieur' et connaît leur position de cette façon. L'apprentissage s'est fait, les corrections nécessaires à chaque fois sont intégrées, n'ont plus besoin de passer par la voie consciente, il connaît son morceau 'sur le bout des doigts' et peut le jouer 'les yeux fermés'.

Pourtant, même les fonctions végétatives dont nous n'avons aucune connaissance consciente, sont susceptibles d'apprentissage. C'est ce qu'on découvre des chercheurs américains. Cependant il leur a fallu suppléer à cette carence sensorielle, et pour cela faire appel à l'électronique. Depuis longtemps déjà on utilisait l'électronique pour accéder à certains paramètres de l'activité corporelle, à des fins de diagnostic: On connaît les électroencéphalographes, électrocardiographes, électromyographes etc. . . La grande idée a été de faire connaître au sujet examiné, au moment

même où ils se produisent, les phénomènes enregistrés par ces appareils. En faisant intervenir en plus une 'récompense', qui peut être très subjective, lorsque se produit tel phénomène particulier, on le voit se reproduire un nombre de fois de plus en plus élevé, et toujours très supérieur à sa fréquence habituelle. C'est bien une boucle de réaction, un véritable asservissement qui a été ainsi réalisé. On l'a nommé biofeedback. Devant ce succès, des essais ont été faits pour appliquer le biofeedback au maximum de fonctions possible. Ainsi est-on parvenu à un apprentissage du contrôle des rythmes cérébraux, de la contraction des muscles viscéraux y compris le coeur, du fonctionnement des viscères, de la température de certaines parties du corps etc. . . Des résultats spectaculaires ont vite fait la renommée du biofeedback: contrôle du rythme cardiaque, de la pression artérielle, de l'acidité gastrique, du tonus musculaire, rééducation facile et rapide de muscles accidentés ou paralysés, rétablissement de fonctions perturbées. Le biofeedback permet aussi le traitement des insomnies, de l'hypertension, de l'hypernervosité. C'est donc avant tout un appareil à usage médical. Mais des résultats encore plus spectaculaires dans le contrôle des états de conscience, ont

4



amené un engouement extraordinaire du grand public pour de petits appareils de biofeedback, et on a attribué à cette technique de véritables miracles, ce qui a fini par fausser la saine vision des choses. Le cerveau et son activité ont toujours fasciné les hommes. Il n'y a donc rien d'étonnant à cela. Mais comme nous vivons une époque où un sentiment d'insécurité est latent, où on recherche un 'salut' non plus dans la technique ou l'industrie qui ont déçu, mais dans l'épanouissement personnel et les facultés psychiques, le biofeedback s'est en plus entouré d'une sorte d'aura mystique.

Le cerveau est constamment le siège d'une activité électrique intense, connue depuis les travaux d'un psychiatre, Hans Berger, en 1929. Ces signaux électriques sont accessibles sur le cuir chevelu, avec des tensions de l'ordre de la dizaine de μV et des fréquences de l'ordre de la dizaine de Hertz. On constate qu'il existe plusieurs types d'activité électrique, variant avec la position des électrodes sur le cuir chevelu du patient, et avec son état de conscience. Ces types ont été classés d'après leur fréquence, et correspondent sommairement à :

1. Ondes Alpha: 7,5 à 13 Hz. 5 à 50 μV . Caractéristiques de l'inactivité, mentale et sensorielle.

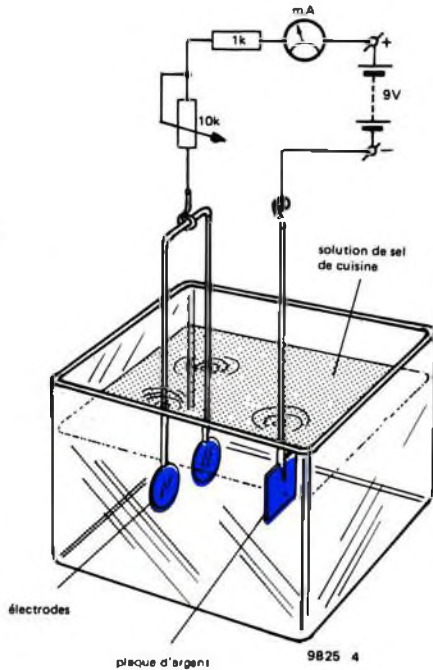
2. Ondes Beta: 17 à 60 Hz. 1 à 10 μV . Caractéristiques de l'activité: elles apparaissent quand les ondes Alpha disparaissent. On peut aussi distinguer les ondes Gamma, qui correspondent à la partie supérieure du spectre des ondes Beta.
3. Ondes Delta: 3 à 4 Hz. Plus de 50 μV . Correspondent au sommeil ou à un état pathologique.
4. Ondes Theta: 4 à 7 Hz. Intermédiaires entre les ondes Alpha et les ondes Delta.

Toutes ces ondes se caractérisent également par des formes et des régularités différentes. Elles ont aussi des localisations bien particulières. Mais on est loin de savoir interpréter finement le tracé des ondes cérébrales. On sait seulement, mais c'est déjà beaucoup, que certains états de conscience donnent tels tracés, et que telle maladie modifie le tracé de telle façon. On ne sait pas vraiment ce que l'on enregistre: un message échangé entre diverses parties du cerveau, ou une sorte de 'bruit parasite', produit par le fonctionnement des 10 milliards de neurones enfermés dans notre boîte crânienne.

On a utilisé le biofeedback pour contrôler les rythmes du cerveau, dans le but d'atteindre facilement certains états de conscience, dont on savait qu'ils étaient caractérisés par une

certaine gamme de fréquence bien particulière. C'est là que le mysticisme a joué son rôle à fond, car ces expériences ont mené, si l'on en croit certains journalistes, au bout d'un entraînement de quelques semaines au biofeedback, à une maîtrise corporelle analogue à celle des yogis à la fin de leur vie: Phénomènes fantastiques depuis l'arrêt quasi total du coeur, l'échauffement considérable d'un doigt de la main, l'insensibilité tant à des produits corrosifs qu'à l'ingestion de véritables états de béatitude ou de grande euphorie, d'états hallucinatoires et même, paraît-il, de phénomènes paranormaux. La perspective d'obtenir tout cela en quelques semaines, sans efforts et pour quelques centaines de Francs, sans passer par toute une vie d'ascèse, explique l'immense succès commercial rencontré par ces appareils. Mais que l'on ne se y trompe pas: Il y a dans tout ce qui a été annoncé, beaucoup d'exagération publicitaire. Et surtout on attribue au fameux rythme Alpha des propriétés extraordinaires, et il sert maintenant d'enseignement à une kyrielle de gurus et autres psychothérapeutes. Ceux-ci pratiquent une simple méthode de relaxation mêlée d'un peu d'hypnose, mais sans l'avouer, visant un 'état alpha' miraculeux. Le rythme Alpha n'a aucune propriété

5



particulière en lui-même, il n'est que le témoin d'un état de relaxation, lequel est le véritable bienfaiteur de l'organisme surmené.

Le biofeedback d'Elektor

Ce circuit va permettre aux lecteurs qui le désirent d'expérimenter les états de conscience altérés et de se rendre compte des réels intérêts de la méthode et de ses limites. Bien que prévu pour sélectionner le rythme Alpha, il peut être appliqué à d'autres rythmes en recalculant les filtres et il peut également être appliqué à d'autres organes (par exemple pour l'électrocardiogramme, bien que les signaux du cœur soient beaucoup plus forts).

Feedback alpha

Un moniteur alpha comprend principalement un amplificateur sélectif 8-13 Hz qui ne laisse passer que le rythme alpha, et un dispositif quelconque permettant d'indiquer l'amplitude de celui-ci au sujet.

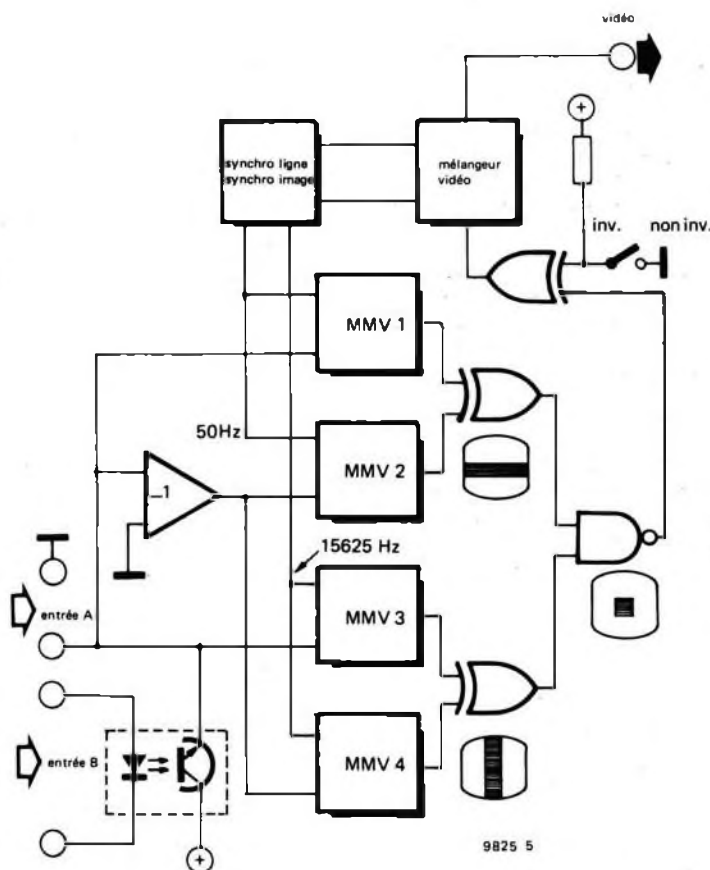
Le montage décrit utilise un écran de téléviseur pour l'affichage (figure 2). Un rectangle dont la taille est proportionnelle à l'amplitude alpha et donc au degré de relaxation du sujet est visualisé au milieu de l'écran. Le but consiste à se relaxer de façon à rendre le rectangle de plus en plus grand jusqu'à ce qu'il occupe tout l'écran. Comme les rythmes alpha sont plus faciles à obtenir les yeux fermés, il peut être difficile au départ d'y parvenir les yeux ouverts; cependant, ce léger inconvénient est compensé par l'efficacité supérieure apportée par le stimulus visuel.

Détection alpha

La figure 3 montre le schéma synoptique de l'amplificateur alpha qui délivre une tension de sortie continue proportionnelle à l'amplitude alpha. Les impulsions électriques issues du cerveau sont prélevées au moyen d'électrodes fixées sur le cuir chevelu, puis amplifiées avant d'atteindre un filtre passe-bas qui supprime les fréquences supérieures à 13,5 Hz et un filtre passe-haut bloquant les fréquences inférieures à 7,5 Hz. Le signal résultant ne se compose alors pratiquement plus que d'ondes alpha qui sont appliquées à un amplificateur à gain variable; les signaux obtenus en sortie sont redressés afin d'obtenir une tension continue proportionnelle à l'amplitude des ondes alpha. La tension obtenue est ensuite soit appliquée directement à la partie visualisation, soit par l'intermédiaire d'un intégrateur suivant que l'on désire une réponse rapide ou lente aux changements d'amplitude des ondes alpha.

Le circuit de l'amplificateur alpha est décrit à la figure 4. Il se compose d'un amplificateur différentiel à haute impédance d'entrée (A1), suivi d'un filtre passe-bas comprenant en tout deux

6



filtres du troisième ordre (A3 et A4), puis d'un filtre passe-haut également équipé de deux filtres du troisième ordre (A5 et A6). Comme le coût élevé d'un amplificateur d'instrumentation ne semblait pas se justifier pour A1, il a fallu trouver une méthode pour déterminer le gain d'un ampli op sans compromettre l'impédance d'entrée. Si on applique une contre-réaction normale à l'entrée, il n'est pas possible de conserver l'impédance d'entrée élevée indispensable au montage, car cela demanderait des valeurs de résistances de contre-réaction bien trop élevées. On a préféré utiliser un ampli op à FET ordinaire du type CA 3140, et appliquer la contre-réaction aux entrées de compensation d'offset à travers A2. A cette condition, la résistance d'entrée ne dépend plus que de R1 et R2. La sortie du filtre passe-haut A6 est appliquée à l'amplificateur à gain variable A7. P2 permet de faire varier le gain, et donc de modifier ainsi la sensibilité de l'amplificateur, lui permettant de traiter des signaux allant de 6 à 600 μV .

Le dernier étage de l'amplificateur alpha se compose d'un redresseur construit autour d'A8 qui permet de transformer les ondes alpha en signal continu, suivi d'un étage adaptateur d'impédance A9 offrant la possibilité d'intégrer ou non le signal. Le signal intégré est préférable pour l'affichage TV car il donne une image plus stable.

Pour des raisons de sécurité, l'amplificateur alpha est relié au circuit d'affichage au moyen d'un photocoupleur; ainsi, il n'y a pas de danger même si un défaut d'isolement se produit entre le téléviseur et le circuit d'affichage, ou dans le circuit d'affichage lui-même. Le photocoupleur ne fonctionne que si on lui applique une tension supérieure à la tension de déchet de sa LED; c'est pourquoi il doit être alimenté par une tension de polarisation positive même en absence de tension d'entrée. La LED D3 permet d'obtenir le décalage de tension positif nécessaire à la sortie de A9.

Electrodes

Trois électrodes permettent de prélever les signaux nécessaires pour les appliquer à l'entrée de l'amplificateur: l'une est placée sur le front, l'autre sur l'occiput, et la troisième (masse) sur le lobe d'une oreille. Afin d'éviter des tensions dues aux f.e.m. de contact, toutes les électrodes doivent être réalisées avec le même métal. L'acier inoxydable donne des résultats acceptables; cependant, l'argent ou le cuivre plaqué argent sont bien préférables. Comme il est très difficile de se procurer ces électrodes dans le commerce, le meilleur moyen consiste à demander à un bijoutier de confectionner plusieurs petits disques d'argent d'environ 8 mm de diamètre et de quelques dixièmes de mm d'épaisseur. Les électrodes

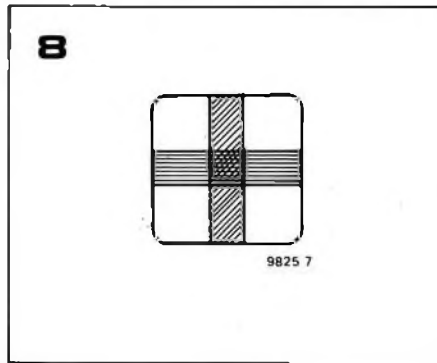
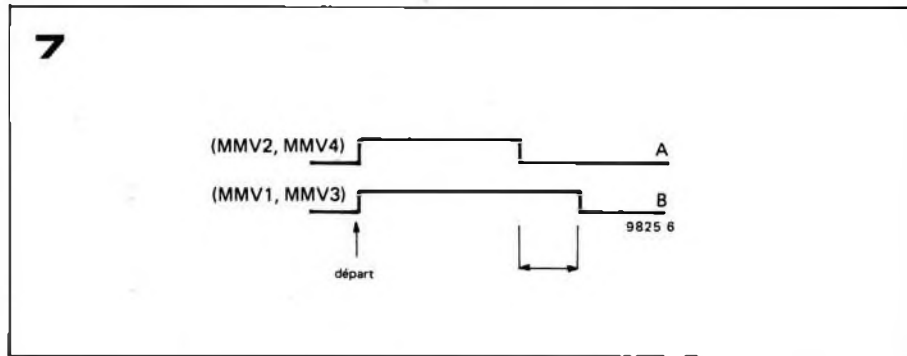


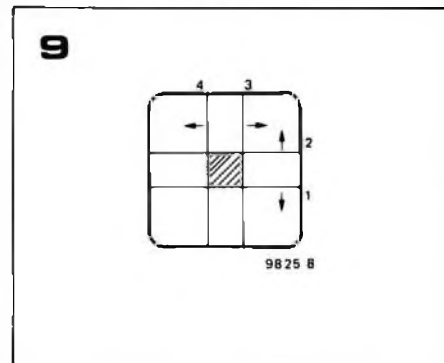
Figure 5. Ce dispositif permet de recouvrir les électrodes de chlorure d'argent, permettant ainsi l'obtention d'une couche électrolytiquement inactive entre les électrodes et la peau.

Figure 6. Schéma synoptique du circuit d'affichage. Afin d'éviter tout risque d'électrocution dans le cas d'un mauvais fonctionnement, il n'y a pas de connexion directe entre l'amplificateur alpha (alimenté par pile) et le circuit d'affichage. Le signal est transmis par l'intermédiaire d'un optocoupleur.

Figure 7. La longueur de l'impulsion délivrée par MMV1 est toujours supérieure à celle délivrée par MMV2; lorsque les deux impulsions sont appliquées à une port OU exclusif, la sortie est haute lorsque l'impulsion issue de MMV2 est finie alors que l'impulsion de MMV1 est encore présente. La même remarque s'applique à MMV3 et MMV4.

Figure 8. L'affichage rectangulaire est obtenu en combinant une barre horizontale et verticale dans une porte NAND.

Figure 9. MMV1 (P6) permet de régler le bord inférieur du rectangle, MMV2 (P5) détermine la limite supérieure, etc. . .



seront soudées sur les fils de connexion et fixées sur la tête au moyen d'un bandeau de matériau isolant. Il faut que le contact réalisé entre l'électrode occipitale et le cuir chevelu soit excellent: il faudra prendre soin de bien écarter les cheveux lors du positionnement de l'électrode. L'électrode de masse se compose de deux plaquettes d'argent soudées sur les mâchoires d'une pince crocodile; cela permet de la fixer facilement sur le lobe de l'oreille. Malgré l'emploi d'électrodes d'argent, il est encore possible que des tensions dues à des phénomènes d'électrolyse se manifestent, en raison des conditions chimiques différentes rencontrées par les électrodes aux divers points de contact. C'est pourquoi il est nécessaire de recouvrir les électrodes d'une couche électrolytiquement neutre de chlorure d'argent. L'installation permettant de réaliser cette opération est montrée à la figure 5. Le bain d'électrolyse est une solution de 0,9% de chlorure de sodium pur (du sel de table raffiné convient) dissous dans 99,1% d'eau distillée (en poids). Les électrodes sont plongées dans cette solution avec une autre plaque d'argent qui sert de cathode. En appliquant une densité de courant de 1 mA/cm² pendant environ une heure, les disques doivent se recouvrir d'une couche sombre de chlorure d'argent. Dans l'exemple de la figure 5, les disques ont 8 mm de diamètre, soit une superficie de 0,5 cm² par face. La surface totale des deux disques est donc de 2 cm²; le potentiomètre devra être réglé afin d'obtenir un courant d'électrolyse de 2 mA. Pour réduire la résistance de contact au minimum, les électrodes doivent être enduites de pâte conductrice spéciale avant de les appliquer sur la peau. Cette pâte est également difficile à trouver dans le commerce; une pâte d'amidon

fortement salée fera parfaitement l'affaire. Les électrodes seront soigneusement rincées à l'eau distillée après usage afin d'éviter la destruction de la couche de chlorure. Si cette couche venait à s'abîmer pour une raison quelconque, elle devrait être reformée en répétant l'opération de chloruration.

Circuit d'affichage

Le schéma synoptique du circuit d'affichage est donné à la figure 6. Les oscillateurs de synchronisation ligne et image se trouvent en haut et à gauche du schéma; ils produisent des signaux à 15625 Hz et 50 Hz nécessaires pour synchroniser l'image.

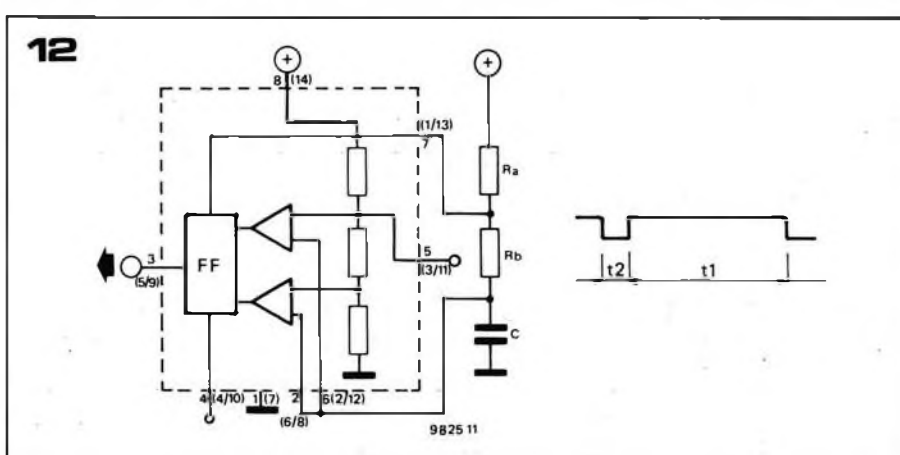
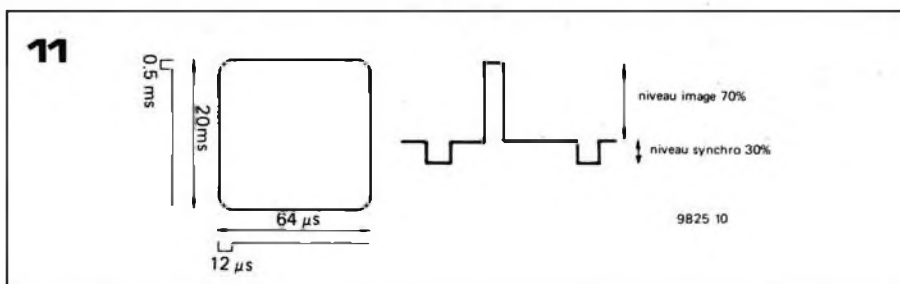
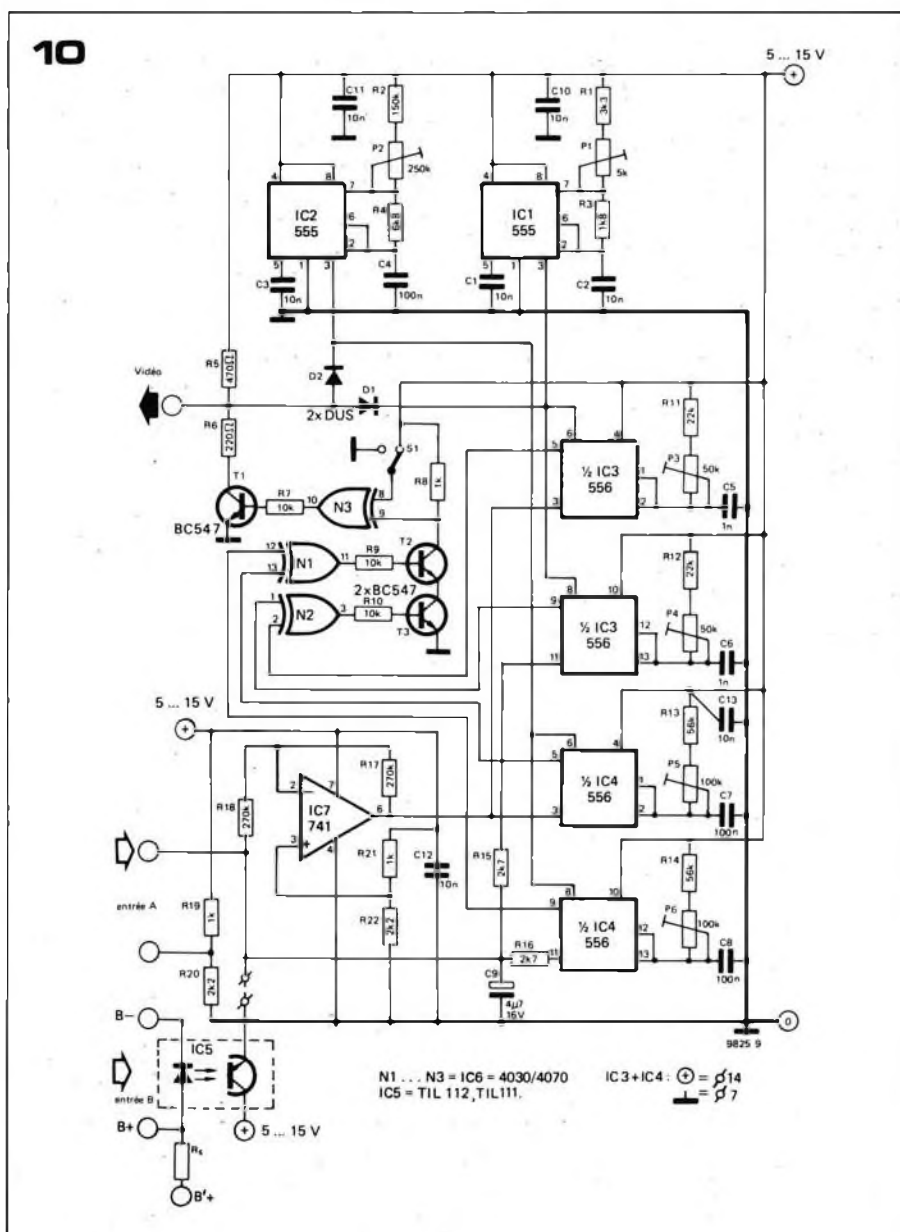
La sortie de l'oscillateur de synchronisation image déclenche deux multi-vibrateurs monostables commandés par tension MMV1 et MMV2. La durée de l'impulsion délivrée par MMV2 est toujours inférieure à celle de MMV1 (voir figure 7). Les sorties de MMV1 et MMV2 sont appliquées à une porte OU exclusif, dont la sortie ne passe à l'état haut que si les deux entrées sont portées à des niveaux logiques différents, c'est-à-dire ici lorsque l'impulsion issue de MMV2 est terminée mais que celle de MMV1 est encore présente. En définitive, la sortie de la porte OU exclusif est haute pendant un certain laps de temps au milieu d'un aller du balayage vertical: ceci produirait une barre horizontale traversant tout l'écran. Cependant, deux autres monostables MMV3 et MMV4 sont commandés par la sortie synchro lignes, et leurs sorties sont appliquées à une porte OU exclusif pour produire une barre verticale.

L'image recherchée est un rectangle occupant la surface où les deux barres se recoupent (figures 8 et 9); pour l'obtenir, on applique les deux sorties OU exclusif à une porte NAND. Le signal obtenu en sortie de cette porte est fourni avec les impulsions de synchronisation à un mélangeur vidéo qui délivre ainsi un signal vidéo composite.

Une porte OU exclusif et un inverseur donnent la possibilité de choisir entre le signal vidéo normal ou inversé, c'est-à-dire rectangle blanc sur fond noir ou rectangle noir sur fond blanc. MMV1 est commandé directement à partir de la sortie de l'opto-coupleur; lorsque l'amplitude du signal issu de l'amplificateur alpha augmente, la longueur de l'impulsion délivrée par MMV1 s'accroît. MMV2 est relié à la sortie de l'opto-coupleur par l'intermédiaire d'un amplificateur inverseur.

Ainsi, lorsque le signal alpha augmente, la longueur de l'impulsion délivrée par MMV2 diminue. Le même processus s'applique pour MMV3 et MMV4, et l'effet recherché est atteint: lorsque l'amplitude alpha augmente, la taille du rectangle visible sur l'écran s'agrandit.

La figure 10 montre le schéma complet du circuit d'affichage. Les oscillateurs



de synchronisation ligne et image IC1 et IC2 sont des temporisateurs 555 montés en multivibrateurs astables. Les fréquences synchro ligne et image sont réglables au moyen de P1 et P2. La figure 11 représente les durées des périodes nécessaires pour le standard 625 lignes.

Le schéma synoptique du 555 est décrit à la figure 12. La sortie du circuit intégré est haute pendant le temps de charge du condensateur, soit $t1 = 0,7(R_A + R_B)C$; elle est basse durant le temps de décharge $t2 = 0,7 R_B C$.

Pour les deux multivibrateurs astables, $t2$ est la durée de l'impulsion de synchronisation telle qu'elle est décrite à la figure 11. La somme des périodes $t1 + t2$ est assez critique; c'est pourquoi on a remplacé R_A par un potentiomètre ajustable monté en série avec une résistance dans le circuit final. Ces potentiomètres ajustables seront réglés jusqu'à l'obtention d'une image stable. L'oscillateur de synchronisation image déclenche deux monostables correspondant à MMV1 et MMV2 dans le schéma synoptique; un seul temporisateur double 556 IC4 permet de les

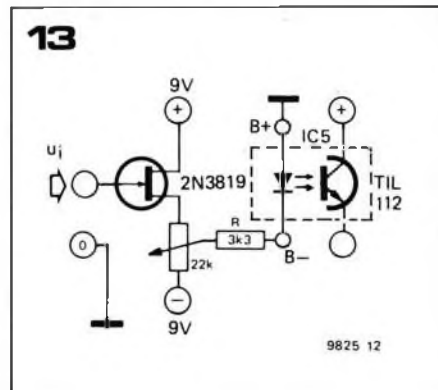


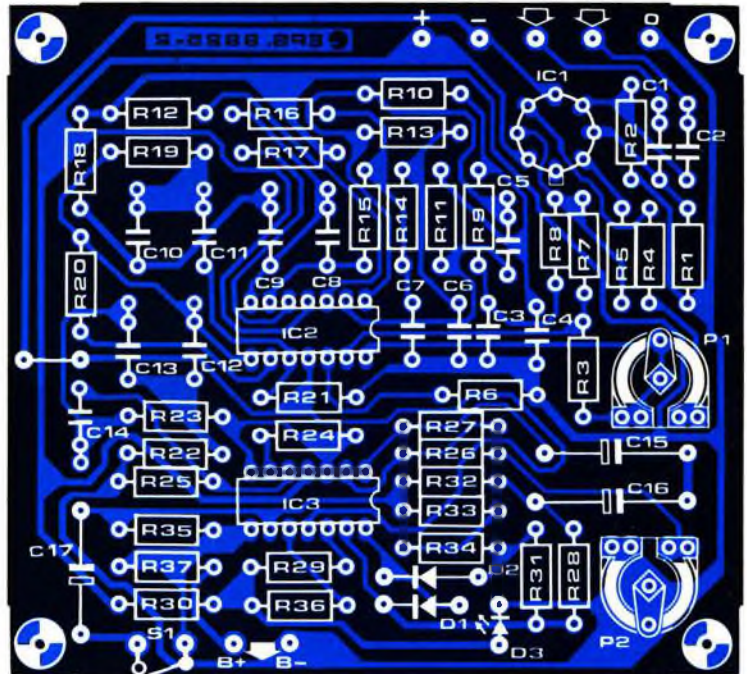
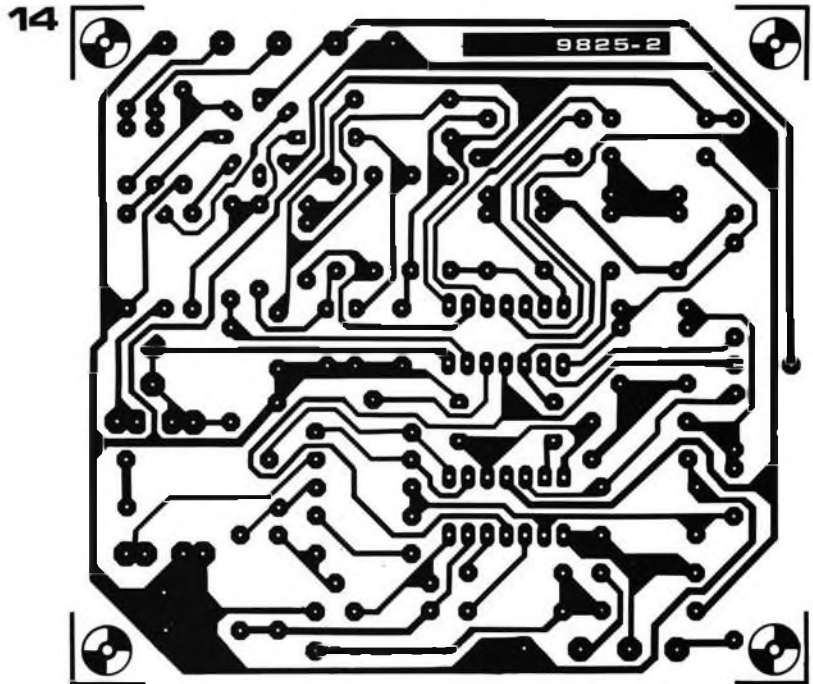
Figure 10. Schéma complet du circuit d'affichage.

Figure 11. L'amplitude du signal vidéo varie entre 30 et 100% de la tension d'alimentation pendant la durée d'une ligne, mais elle est limitée à environ 0,6 V pendant les signaux de suppression ligne et trame.

Figure 12. Schéma du circuit interne d'un temporisateur 555 (ou 1/2 556), et comment l'utiliser en multivibrateur astable. Le brochage mis entre parenthèses correspond aux deux moitiés d'un temporisateur double 556.

Figure 13. Cet étage d'entrée à haute impédance permet d'essayer le circuit d'affichage. Il peut également servir utilement si le circuit d'affichage est attaqué par une source à haute impédance.

Figure 14. Circuit imprimé et disposition des composants de l'amplificateur alpha (EPS 9825-2).



Liste des composants correspondant aux figures 4 et 14

Résistances:

- R1, R2 = 10 M
- R3, R7, R19, R23 = 10 k
- R4 = 330 k
- R5 = 470 k
- R6, R29, R36 = 4k7
- R8, R9, R10, R11, R13, R14, R15, R16, R20, R21, R24, R25 = 150 k
- R12, R17 = 82 k
- R18, R22, R28, R30, R31, R32, R35 = 22 k
- R26 = 470 Ω
- R27 = 47 k
- R33, R34 = 11 k (10 k + 1 k)
- R37 = 1 k

- C4, C7 = 560 n
- C5, C8 = 15 n
- C9 ... C14 = 820 n
- C15, C16 = 22 μ/16 V
- C17 = 10 μ/16 V

Semi-conducteurs:

- A1 (IC1) = CA 3140
- A2 ... A5 (IC2) = XR 4212 ou LM 324
- A6 ... A9 (IC3) = XR 4212 ou LM 324
- D1, D2 = 1N4148
- D3 = LED

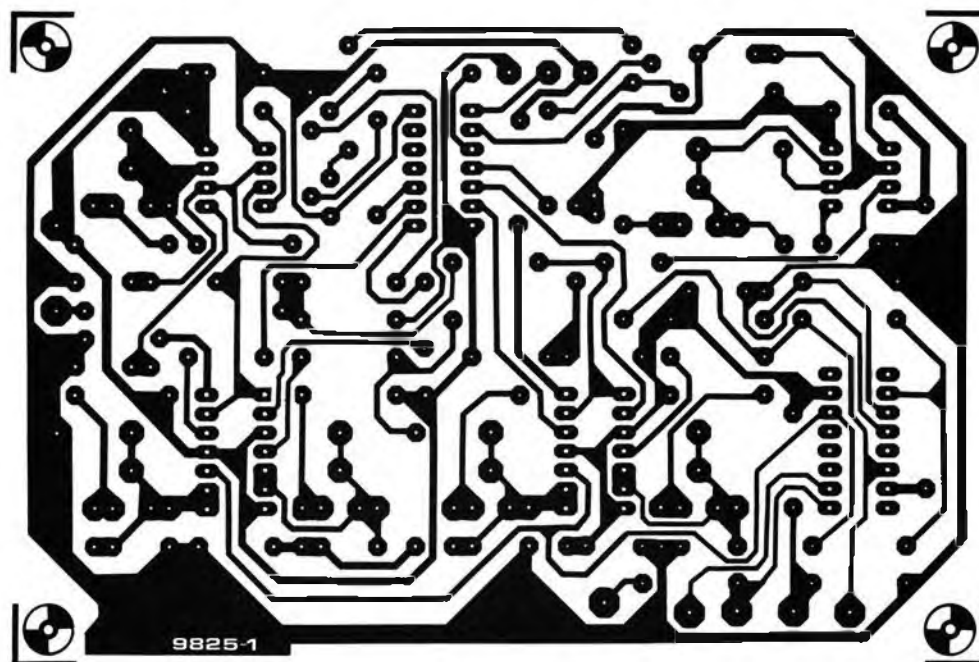
Divers:

- P1 = ajustable 220 k
- P2 = ajustable 47 k
- S1 = interrupteur unipolaire

Condensateurs:

- C1, C2 = 10 n
- C3, C6 = 150 n

15



Liste des composants des figures 10 et 15

Résistances:

R1 = 3k3
 R2 = 150 k
 R3 = 1k8
 R4 = 6k8
 R5 = 470 Ω
 R6 = 220 Ω
 R7, R9, R10 = 10 k
 R8, R19, R21 = 1 k
 R11, R12 = 22 k
 R13, R14 = 56 k
 R15, R16 = 2k7*
 R17, R18 = 270 k
 R20, R22 = 2k2

* Valeur nominale. Suivant les tolérances des circuits intégrés, on pourra être amené à modifier légèrement les valeurs de ces résistances pour obtenir un réglage progressif des limites 1 et 3 du rectangle.

Condensateurs:

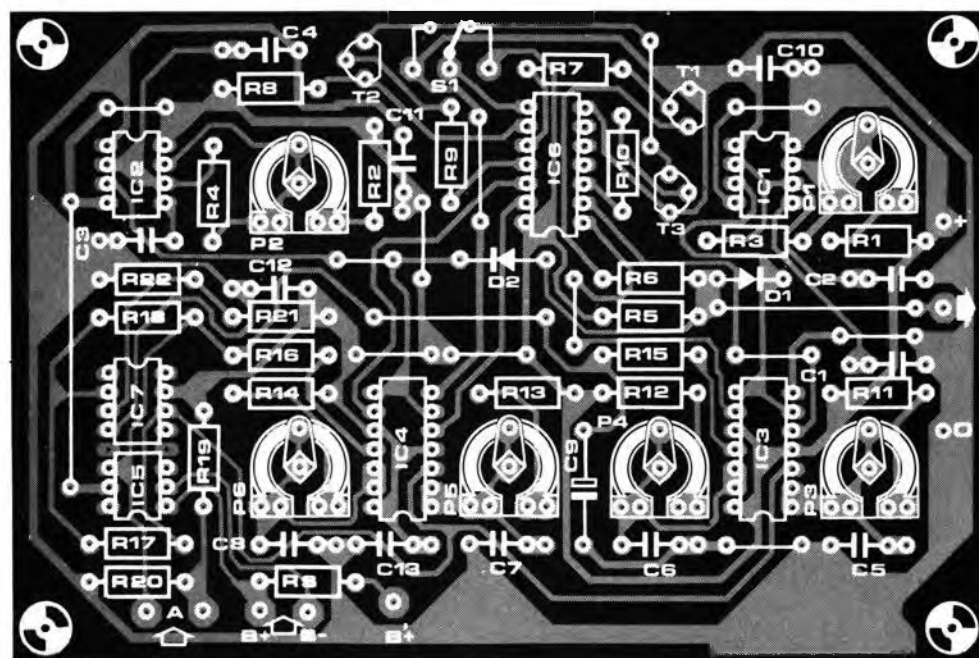
C1, C2, C3, C10, C11, C12,
 C13 = 10 n
 C4, C7, C8 = 100 n
 C5, C6 = 1 n
 C9 = 4μ7/16 V

Semi-conducteurs:

IC1, IC2 = 555
 IC3, IC4 = 556
 IC5 = TIL 111 ou TIL 112
 IC6 = 4030 ou 4070
 IC7 = 741
 T1, T2, T3 = BC 547
 D1, D2 = DUS

Divers:

P1 = ajustable 5 k
 P2 = ajustable 250 k
 P3, P4 = ajustable 50 k
 P5, P6 = ajustable 100 k
 S1 = inverseur unipolaire



réaliser tous les deux. De la même façon, l'oscillateur de synchronisation ligne déclenche deux monostables construits autour d'IC3 (MMV3 et MMV4 dans la figure 6).

Les deux portes OU exclusif N1 et N2 sont reliées aux sorties des monostables, et la porte NAND comprend les deux transistors discrets T2 et T3. Cela permet d'éviter d'avoir à rajouter un circuit intégré NAND supplémentaire. N3 est une porte OU exclusif qui permet de choisir entre affichage normal et inversé; elle attaque T1 qui fait partie du mélangeur vidéo. Pendant les signaux de suppression ligne et trame, les sorties d'IC1 ou d'IC2 sont à l'état bas, mettant la sortie vidéo à environ 0,6 V à travers D1 ou D2. Le reste du temps, les sorties d'IC1 et

d'IC2 sont hautes; D1 et D2 sont polarisées en inverse et T1 peut faire passer librement la sortie vidéo de 30 à 100% de la tension d'alimentation (figure 11). La sortie vidéo doit ensuite être appliquée à l'entrée antenne d'un téléviseur après passage dans un modulateur vidéo semblable à ceux utilisés pour les jeux TV (cf. modulateur UHF dans Elektor no 4, nov./déc. 1978). L'amplificateur inverseur du schéma synoptique est l'ampli op 741 IC7; l'opto-coupleur se trouve au bas à gauche du circuit. En l'absence de signal d'entrée la sortie d'IC7 est portée à un potentiel sensiblement égal aux deux tiers de la tension d'alimentation au moyen de R21 et R22.

Lorsque la tension de sortie de l'amplificateur alpha augmente, la

Figure 15. Circuit imprimé et disposition des composants du circuit d'affichage décrit à la figure 10 (EPS 9825-1).

Tableau 1. Mesures relevées sur le circuit d'affichage, muni du circuit d'entrée de la figure 13.

tension d'entrée de l'amplificateur opérationnel croît en fonction du courant consommé par le transistor de l'opto-coupleur, et la tension de sortie de l'ampli tombe. Comme on l'a vu auparavant, les tensions d'entrées et celle inversée recueillie en sortie d'IC7 servent à déterminer la longueur des impulsions délivrées par les monostables et par conséquent la taille du rectangle obtenu sur l'écran.

L'entrée-test A permet de vérifier le bon fonctionnement du circuit en lui appliquant une tension continue, ou en connectant un potentiomètre entre le point A et la ligne d'alimentation positive. On peut également vérifier le fonctionnement du circuit d'affichage en utilisant le montage de la figure 13 où le signal-test est appliqué à travers un transistor à effet de champ monté en drain commun.

Ce circuit peut également se révéler utile si l'on désire employer le circuit d'affichage pour d'autres applications que le biofeedback. Le potentiomètre de 22 k permet de régler la tension U_R aux bornes de la résistance 3k3 à 1,5 V lorsque l'entrée du montage est court-circuitée. Le tableau 1 montre les valeurs mesurées sur ce circuit.

Le circuit comprend également une troisième entrée appelée B+ dont on peut être amené à se servir si le circuit d'affichage est attaqué par une autre source que l'amplificateur alpha. Le circuit imprimé permet alors d'ajouter une résistance R_S en série avec la LED de l'opto-coupleur; la valeur de R_S dépend bien entendu du niveau appliqué à cette entrée.

Réalisation

Le circuit imprimé et la disposition des composants de l'amplificateur alpha sont donnés à la figure 14; la figure 15 correspond au circuit d'affichage. Pour que le montage présente toutes les garanties de sécurité, il faut respecter les indications suivantes:

1. L'alimentation de l'amplificateur alpha doit s'effectuer au moyen d'une pile 9 V, qui doit être reliée uniquement aux bornes d'alimentation positive et négative.
2. Les seules connexions entre l'amplificateur alpha et le circuit d'affichage doivent être les liaisons B+ et B- reliant la sortie de l'amplificateur alpha à l'entrée de l'opto-coupleur. Aucun point de l'amplificateur alpha autre que ceux-ci ne doit être relié au circuit d'affichage.
3. On peut alimenter le circuit d'affichage à partir d'une alimentation secteur stabilisée délivrant une tension comprise entre 5 et 15 V, ou une pile séparée de 9 V.

N'UTILISEZ PAS D'ALIMENTATION COMMUNE POUR L'AMPLIFICATEUR ALPHA ET LE CIRCUIT D'AFFICHAGE.

4. Lors de la réalisation, on prendra soin de rendre impossible tout contact entre les circuits d'affichage ou son alimentation et le circuit de l'amplifica-

Tableau 1

U_i crête-crête (mV)	U_R crête-crête (mV)	Largeur du rectangle (horizontalement) à 1 Hz
200	170	très petite
300	240	
400	340	2 à 3% de la largeur de l'écran
500	400	
600	480	
800	640	
1000	800	
1200	960	
1500	1200	20% de la largeur de l'écran
2000	1700	
2500	2100	
3000	2400	
4000	3200	1/2 largeur d'écran
5000	4200	
6000	4400	3/4 de largeur d'écran
7000	4700	
8000	5000	presque tout l'écran
9000	5400	
10000	5600	supérieure à l'écran

teur alpha, même dans le cas de rupture d'un des fils de câblage. Le moyen le plus simple est de cloisonner en deux le boîtier destiné à contenir le montage et de placer l'amplificateur alpha dans une moitié, et le circuit d'affichage dans l'autre.

AVERTISSEMENT: Comme on l'a déjà souligné dans le texte, il est essentiel que l'isolement entre l'amplificateur alpha et le circuit d'affichage soit parfait. Pour ce faire, il faut respecter les impératifs suivants:

- L'amplificateur alpha doit être alimenté par pile. Il y a risque mortel à l'utiliser lorsqu'il est relié directement à une alimentation secteur.
- La 'masse' de l'amplificateur alpha ne doit pas être reliée à la masse du circuit d'affichage. La seule connexion entre ces sous-ensembles est assurée par l'opto-coupleur.
- Contrairement à ce que l'on pourrait penser, le 'O' de l'amplificateur alpha ne doit pas non plus être mis à la masse. Pour être clair, les seules connexions entre l'amplificateur alpha et l'extérieur sont les électrodes d'une part, et l'opto-coupleur de l'autre.
- Bien que l'implantation de l'opto-coupleur soit prévue sur le circuit imprimé, il faudra accorder un soin tout particulier à son raccordement. Idéalement, il ne devrait y avoir aucune possibilité de défaut d'isolement entre son entrée et sa sortie. Pour y parvenir, on pourra replier les broches correspondant à l'entrée au-dessus du boîtier de l'opto-coupleur et souder les connexions directement sur celles-ci; ou mieux encore, monter l'opto-coupleur en dehors du circuit imprimé, entre l'amplificateur alpha et le circuit d'affichage.

Réglages

1. Ajuster P1 sur le circuit imprimé de l'amplificateur alpha jusqu'à ce que la tension à la sortie de A1 soit égale à la moitié de la tension d'alimentation. Fermer S1.
2. Régler les potentiomètres P1 et P2 du circuit d'affichage de façon à obtenir une image stable.

3. Après avoir mis à la masse l'électrode d'entrée, régler les potentiomètres P3 à P6 de manière à obtenir un rectangle situé au centre de l'écran. Il est important, parvenu à cette étape, de s'assurer que les longueurs des impulsions délivrées par les monostables sont convenablement situées, sinon la taille du rectangle diminuerait lors de l'application d'une tension à l'entrée du montage. Il faut donc vérifier les points suivants:

- a. P3 règle la limite gauche du rectangle.
- b. P4 règle la limite droite du rectangle.
- c. P5 règle la limite supérieure du rectangle.
- d. P6 règle la limite inférieure du rectangle.

Si les actions des potentiomètres sont inversées (par exemple si P3 règle la limite droite et P4 la gauche), les potentiomètres correspondants doivent être réajustés jusqu'à ce que les résultats obtenus soient conformes aux indications ci-dessus. On réglerait ensuite les ajustables de façon à obtenir un très petit rectangle.

On peut alors vérifier le fonctionnement de l'amplificateur alpha en le faisant fonctionner non sur un rythme alpha cérébral, mais sur l'activité cardiaque. En tenant une électrode dans chaque main, on doit voir un grand rectangle dont la taille varie avec les battements du pouls. On fixera ensuite les électrodes sur la tête d'un sujet qui pourra alors essayer de produire des rythmes alpha. Le potentiomètre P2 permet de régler la sensibilité de l'amplificateur alpha si besoin est. M

Bibliographie

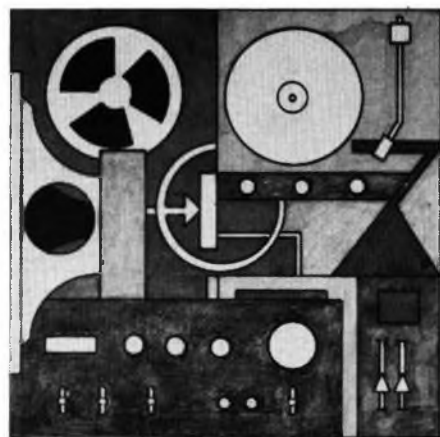
- L'électricité cérébrale.* Jean Delay. *Que sais-je?* No. 410 PUF 1973
L'électronique médicale. R. Guillien. *Que sais-je?* No. 1563 PUF 1974
Transformer le cerveau. Maya Pines. BUCHET/CHASTEL 1975
Electronique et Médecine.
J. Tremolière. Ed. RADIO 1966
Le Biofeedback. Lucien Gerardin. Paris RETZ 1977

amplificateurs PWM

Bien que le principe des amplificateurs basse fréquence à modulation de largeur d'impulsion, ou classe D, soit connu depuis la fin des années 40, peu de réalisations pratiques ont vu le jour, sinon quelques projets sans suite de Sinclair et Mullard dans les années 60.

Cependant les récents progrès de la technologie des semiconducteurs, en particulier des FET de puissance, ont fait des amplificateurs classe D, quelque chose de facilement réalisable, et quelques constructeurs japonais ont mené le projet à bien.

Cet article examine le principe de ces amplificateurs et décrit un appareil du commerce.



Le problème des amplificateurs audio-fréquences classiques est leur manque d'efficacité, surtout lorsqu'on leur demande de grandes puissances. C'est la conséquence directe du fait qu'ils travaillent sur un mode linéaire, c'est-à-dire que leur tension de sortie est toujours égale à la tension d'entrée, multipliée par une constante, le gain en tension de l'amplificateur. Comme la tension de sortie d'un amplificateur doit dériver de la tension d'alimentation à travers le(s) transistor(s) de sortie, la différence entre la tension de sortie et la tension d'alimentation doit se traduire par une chute de tension dans l'un des transistors de sortie, ce qui conduit à une dissipation d'énergie sous forme de chaleur dans les transistors de sortie. Ceux-ci peuvent être comparés à une résistance variable dont la valeur est ajustée par la tension d'entrée de façon à ce que la tension développée aux bornes de la charge soit toujours proportionnelle à la tension d'entrée. Prenons un exemple simple, supposons qu'un amplificateur délivre une tension égale à la moitié de sa tension d'alimentation

à travers la charge R. La résistance effective du transistor de sortie est aussi égale à R et la même puissance est dissipée dans la charge et le transistor, ce qui représente un rendement de 50%.

Le plus haut rendement qu'un amplificateur classique de classe B puisse espérer atteindre est obtenu quand la tension de crête de sortie est égale à la tension d'alimentation (en négligeant les pertes dues à la saturation du transistor). Pour un signal d'entrée sinusoïdal le rendement atteint à ce niveau est environ 70%. Bien sûr dans le cas pratique d'un signal d'entrée sonore, l'amplificateur peut rarement atteindre son plein rendement et celui-ci est en moyenne beaucoup moins élevé.

Donc le rendement d'un amplificateur classique est limité parce que les transistors de sortie sont utilisés comme rhéostats pour réguler la tension aux bornes de la charge. Le seul moyen d'éviter cela est d'utiliser les transistors de sortie comme des interrupteurs. Ceci équivaut à dire que le transistor sera soit saturé donc conducteur avec une très faible chute de tension à ses bornes,

Tableau 1.

Caractéristiques du TA-N88

Puissance de sortie: (les deux voies commandées simultanément)	2 x 160 W
Coefficient d'amortissement: (8 Ω , 1 kHz)	20
Distorsion non-linéaire: (à $\leq 2 \times 160 \text{ W}$)	0,5%
Intermodulation: (60 Hz/7 kHz; 4 : 1; à $\leq 2 \times 160 \text{ W}$)	0,1%
Bande passante:	5 ... 40000 Hz \pm 0,5 dB
Rapport signal/bruit (entrées court-circuitées)	\geq 110 dB
Sensibilité:	1,4 V RMS sur 50 k
Impédance du Haut-parleur:	8 ... 16 Ω
Consommation totale à pleine charge:	550 W (rendement total $>$ 58%)

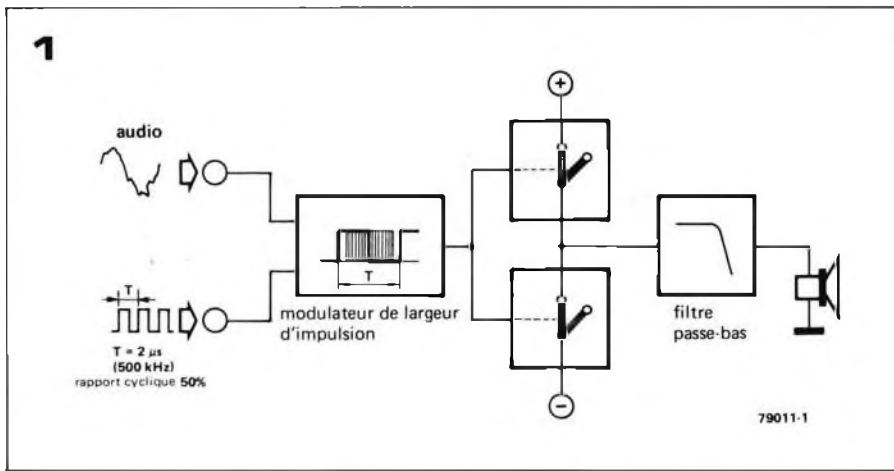


Figure 1: Synoptique d'un amplificateur à modulation de largeur d'impulsions. Les principaux éléments sont: — Le signal d'entrée — un signal symétrique — un modulateur de largeur d'impulsion — un étage de sortie à commutation — un filtre passe-bas passif.

Figure 2: Cette figure montre comment le rapport cyclique d'un signal carré est modifié par le signal d'entrée. La courbe doit être lue de haut en bas, ligne par ligne. On peut voir aisément la conversion amplitude / temps (durée de l'impulsion).

soit bloqué, alors toute la tension d'alimentation sera présente à ses bornes et il sera traversé par un très faible courant. Dans ce cas, très peu de puissance est dissipée sur le transistor.

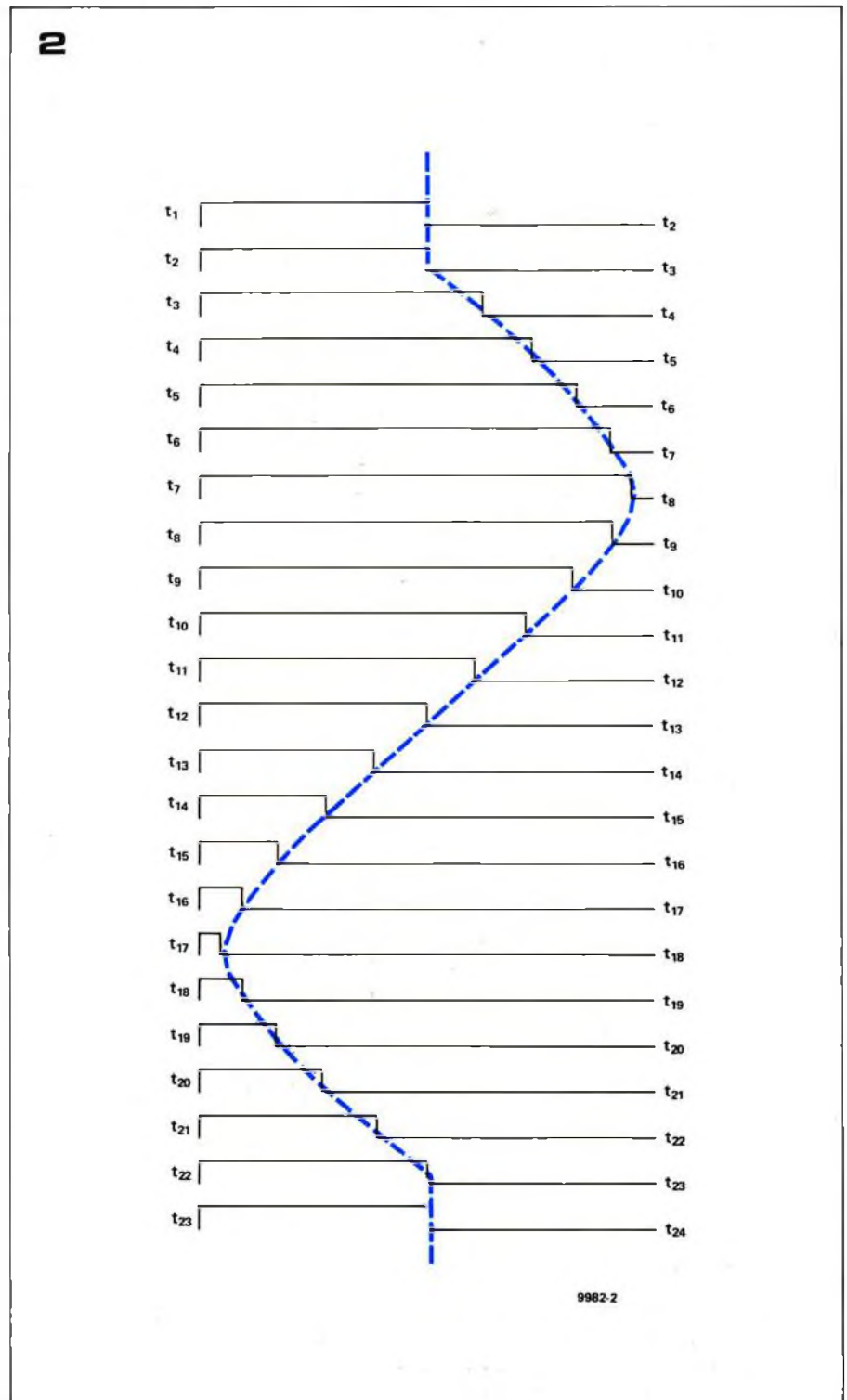
Comment un simple fonctionnement en tout ou rien d'un transistor peut-il se traduire en une onde analogique? Considérons le schéma de la figure 1 dans lequel les transistors de sortie sont représentés par des interrupteurs. Si les interrupteurs sont alternativement ouverts et fermés, alors la sortie sera alternativement reliée à une alimentation positive et négative. Si chacun de ces interrupteurs est fermé pendant la même durée, la tension moyenne de sortie sera nulle, puisque la sortie est pendant une durée égale à un potentiel positif et à un potentiel négatif.

Si l'interrupteur du haut est fermé pendant une durée plus longue (rapport cyclique supérieur à 50%) alors la tension moyenne de sortie ne sera plus nulle, mais positive. Inversement, si le rapport cyclique est inférieur à 50%, la tension moyenne de sortie sera négative. Comme l'un des transistors est toujours bloqué et l'autre saturé, très peu d'énergie est dissipée sur ces transistors de sortie.

Voilà donc les principes essentiels d'un amplificateur PWM. Les transistors de sortie relient alternativement la charge à la tension d'alimentation positive ou négative à un rythme supérieur à la plus grande fréquence sonore. Le signal d'audio-fréquence d'entrée est utilisé pour commander le rapport cyclique du signal de commutation de façon à ce que la tension moyenne de sortie soit proportionnelle à la tension d'entrée.

Le principe est illustré à la figure 2 où 23 cycles consécutifs du signal de commutation sont représentés l'un en dessous de l'autre. Le rapport cyclique pour une onde sinusoïdale est clairement visible.

Pour isoler le signal sonore du signal de commutation il suffit d'interposer entre la sortie et la charge un filtre passe-bas. Pour minimiser les pertes dans le filtre, il faut bien sûr que ce soit un filtre LC passif, constitué de bobines et de capacités à faibles pertes.



Modules "classe D"

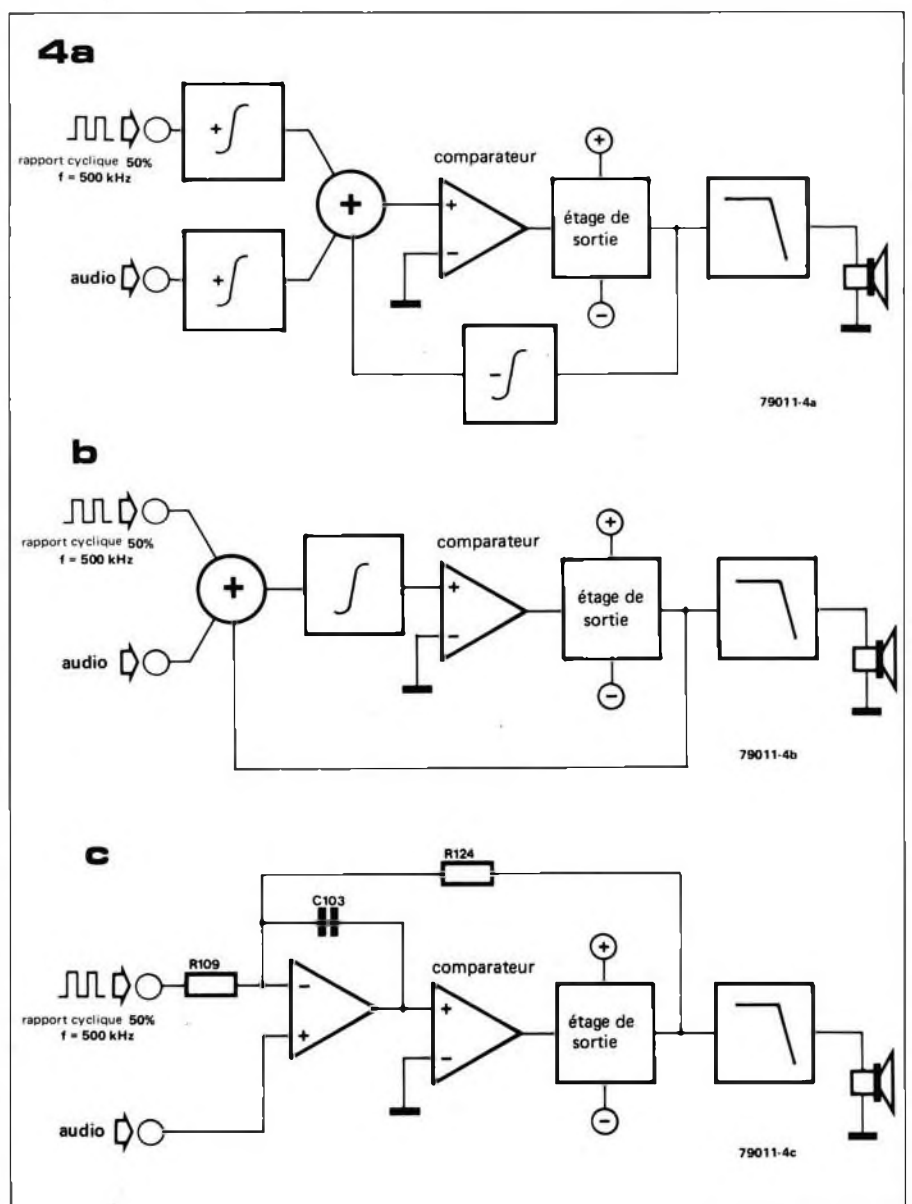
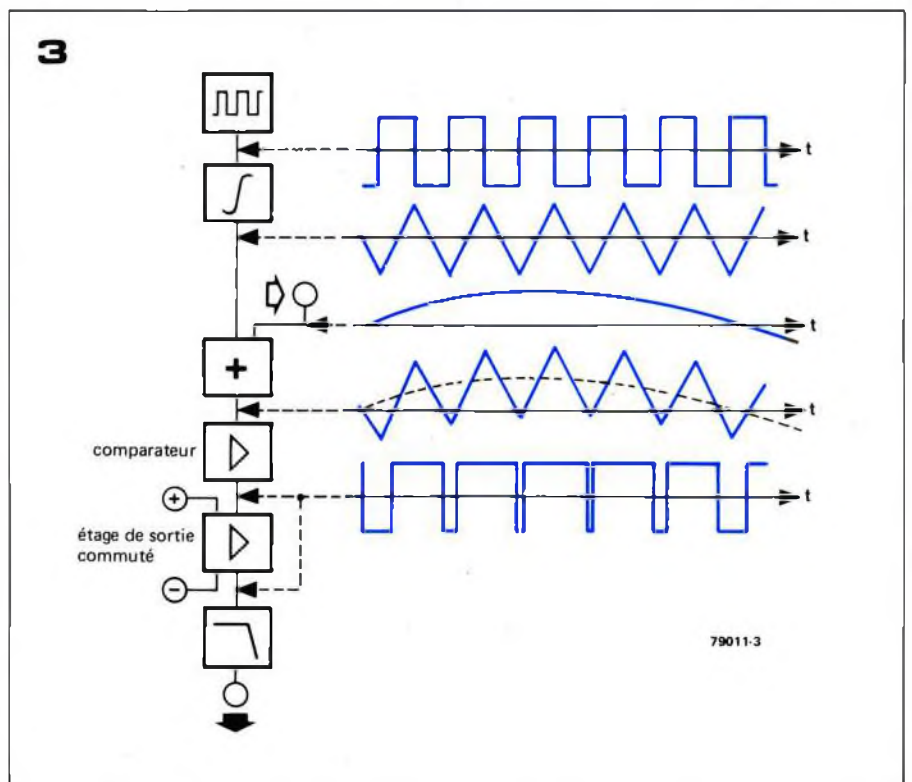
Jusqu'à présent, nous n'avons considéré que deux parties de l'amplificateur PWM: les commutateurs de sortie et le filtre passe-bas. La partie la plus importante de l'amplificateur PWM est le modulateur de largeur d'impulsion, qui transforme le signal d'entrée en un signal carré de rapport cyclique variable. Ce procédé n'est pas aussi complexe qu'il peut paraître à première vue et les éléments de ce modulateur devraient être familiers à de nombreux lecteurs. Un synoptique plus détaillé est donné à la figure 3.

La première étape est la génération d'un signal rectangulaire de rapport cyclique de 50% à la fréquence de commutation. Ce signal est intégré pour obtenir un signal triangulaire à la même fréquence. Il est ensuite sommé avec le signal d'entrée, et le signal résultant passe par un détecteur de zéro (analogue à un comparateur de tension dont une entrée serait à la masse). Si la tension du signal d'audiofréquence est nulle, le signal appliqué au comparateur est simplement le signal triangulaire dont la tension s'anule précisément au centre de la période. Donc le comparateur fournit bien un signal carré de rapport cyclique égal à 50%. Si le signal d'entrée devient positif, le signal triangulaire est déplacé vers le haut, et le rapport cyclique du comparateur augmente (le signal est plus longtemps au dessus du zéro qu'au dessous). Inversement si le signal d'entrée devient négatif, le rapport cyclique du signal carré diminue. La sortie du comparateur fournit donc un train d'impulsions dont le rapport cyclique est proportionnel à la tension d'entrée. C'est ce signal qui est utilisé pour commander les commutateurs de sortie.

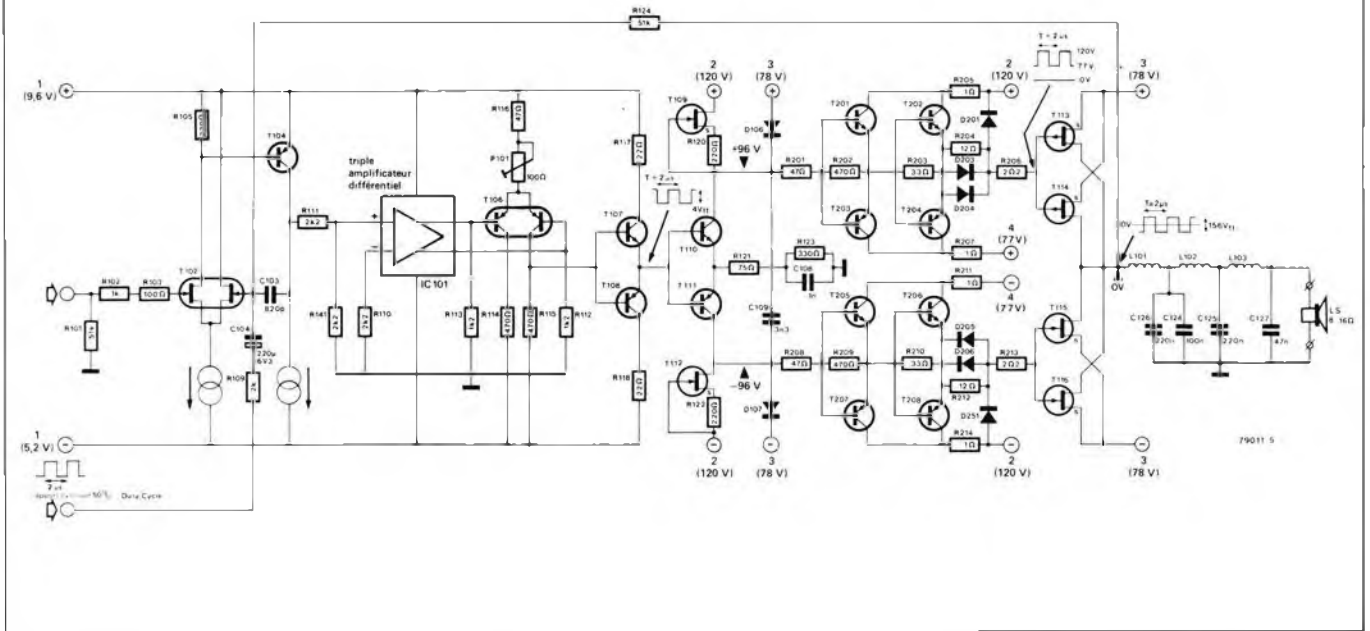
Le niveau de distorsion de cet amplificateur PWM dépend de la linéarité du signal triangulaire et de la précision du comparateur de tension puisque le système est en boucle ouverte. Mais il n'est pas très difficile de construire des intégrateurs linéaires et des comparateurs précis. En ajoutant une réaction négative, la distorsion peut être encore plus réduite, et plus proche des normes Hi-Fi. On peut le faire en inversant le signal de sortie et en le sommant au signal d'entrée: toute différence entre les deux signaux (due à la distorsion) produit un signal d'erreur qui sert à corriger cette erreur.

Dans un amplificateur PWM on peut penser prendre le signal de réaction après le filtre passe-bas. Mais le filtre est optimisé pour une faible perte, plus que pour une élimination maximale de la fréquence de commutation. Le signal de sortie est donc un peu déformé. En fait le filtrage est amélioré par l'inertie du haut-parleur qui rend cette fréquence inaudible. Mais le signal après l'intégrateur n'est pas assez pur pour être utilisé comme signal de réaction, et on le prélève donc avant.

Pour que le signal de réaction puisse être sommé avec un signal d'entrée similaire,



5



il est intégré dans un intégrateur identique, comme on le voit sur la figure 4a. Trois intégrateurs sont utilisés: un pour le signal de réaction, un pour le signal d'entrée et un 3^{ème} pour convertir le signal carré en signal triangulaire. Un système plus économique consiste à placer un seul intégrateur après le sommateur, comme sur la figure 4b. Le synoptique de l'amplificateur du commerce de type TA-N88 de Sony est un peu plus élaboré, comme on le voit sur la figure 4c.

Application pratique

Le circuit de base du TA-N88 est montré à la figure 5, alimentation non-comprise (également découpée à 20 KHz), et sans les circuits d'écrêtage de courant (si une pointe de courant apparaît sur les lignes +3 et -3V, la tension sur la jonction de R102 et R103 est reliée à la masse), sans les disjoncteurs thermiques ni les circuits de protection (un simple relais dans la connection du haut-parleur). L'oscillateur de 500 KHz et l'étage intermédiaire ont été également omis. L'intégrateur de la figure 4c est formé d'un amplificateur différentiel T102 (transistor double qui détermine l'offset en continu à la sortie de l'amplificateur) et T104. Ces deux transistors sont utilisés comme sources de courant constant. Le signal carré de sortie de l'oscillateur est appliqué à travers R109; C103 est la capacité d'intégration. Le comparateur est constitué de 4 amplificateurs différentiels branchés en cascade. Trois d'entre eux sont contenus dans IC101, le quatrième est constitué par le transistor double T106. Les transistors complémentaires T107 en T108 montés en émetteur-suiveur, servent de tampon. La commutation de l'étage de sortie est

Figure 3: Tracé des signaux, illustrant le fonctionnement du modulateur de largeur d'impulsion.

Figure 4: En utilisant une réaction autour de l'étage de commutation, il est possible de réduire la distorsion de l'amplificateur à un niveau acceptable pour les applications Hi-Fi.

Figure 5: Circuit simplifié de l'amplificateur PWM Sony TA-N88.

réalisée comme suit: les courants de collecteur de la paire complémentaire T110 et T111 sont tenus constants par T109 et T112 respectivement, ce qui veut dire que les émetteur-suiveurs complémentaires en cascade (T201 à travers T204 et T205 à travers T208)

qui commandent les VET: T113, T114, T115, T116 ont eux-même leur courant contrôlé. Pour assurer une commutation rapide dans les transistors de sortie, les drivers doivent être capables de délivrer un courant important, pour charger et décharger les capacités internes des VET. Ceci explique le grand nombre de transistors utilisés dans l'étage de sortie. L101... L103 et C124... C127 forment le filtre passe-bas entre les transistors de sortie et la charge (le haut-parleur). Les variations de charge du haut-parleur ont peu d'effet sur le fonctionnement du filtre.

Conclusion

Certains peuvent être enclins à penser que l'amplificateur PWM est encore une autre fausse "innovation" vendue par les grandes firmes de Hi-Fi à un public facile à duper et avide de nouveautés. Mais cette opinion est injustifiable puisque, sans aucun doute, l'efficacité inhérente aux amplificateurs PWM en fait la solution idéale pour les applications de haute puissance. Non seulement les amplificateurs classe D sont efficaces, mais, puisque les transistors de sortie ne fonctionnent plus en mode linéaire, il n'y a plus aucun risque de distorsion due aux-non-linéarités des caractéristiques de transfert des circuits. Ce qui est encore plus significatif, c'est que le TA-N88 est peut-être un précurseur. Les fabricants dirigent leur attention sur les méthodes digitales de traitement du signal et l'amplificateur PWM pourrait être une étape de transition entre les systèmes analogiques et les chaînes audio entièrement numériques à la sortie desquelles le signal sonore serait reconstitué par un simple couple inductance-capacité.

clignoteur

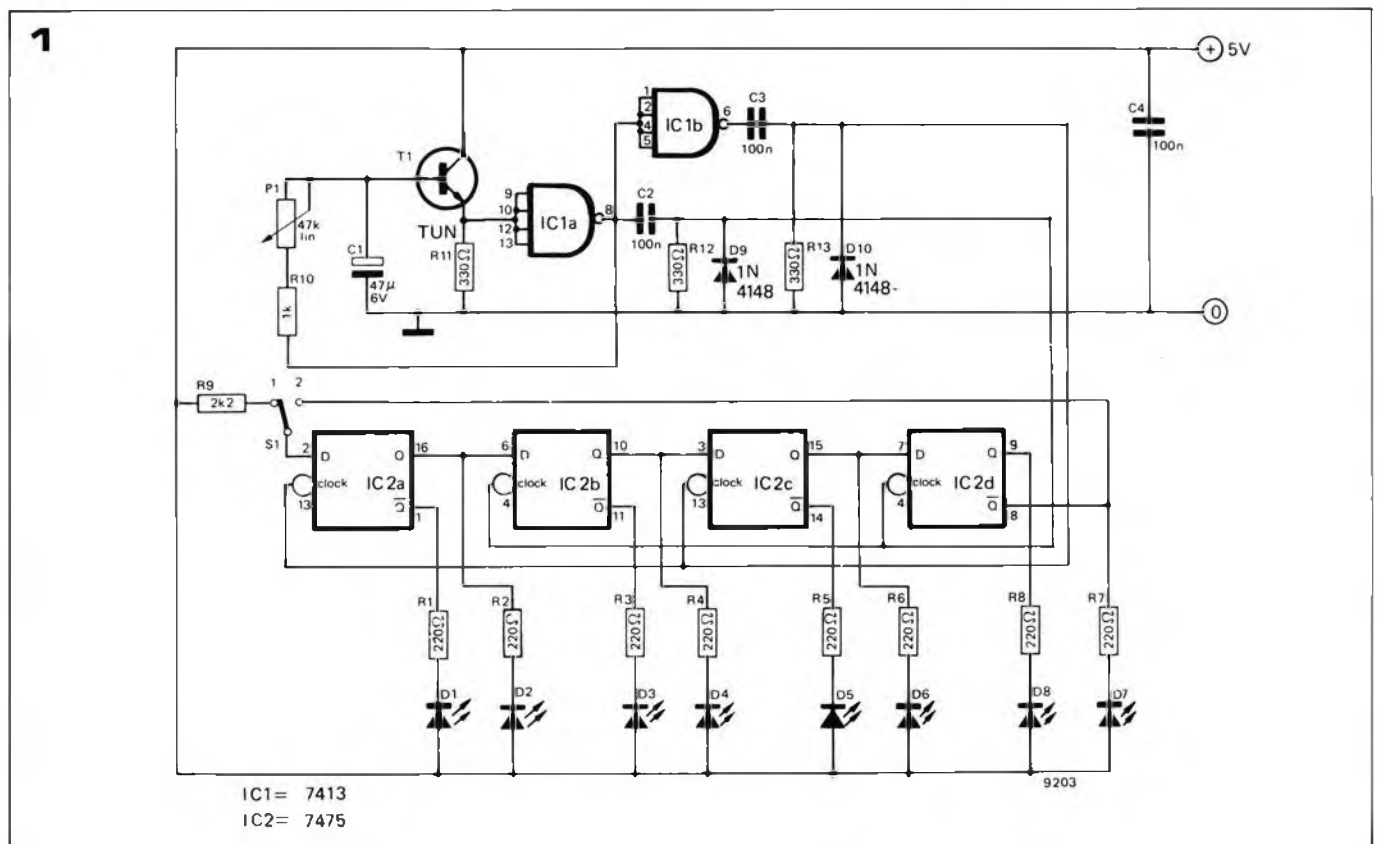
Le circuit complet, représenté par la figure 1, n'utilise que deux circuits intégrés et une poignée d'autres composants. Les LEDs sont pilotées par les sorties des quatre bascules d'un IC type 7475 (quadruple bascule). Chacune des sorties Q et \bar{Q} est reliée à une LED, ce qui fait 8 LEDs en tout. Les entrées 'horloge' des bascules sont attaquées par une horloge biphasée, l'une des phases étant connectée aux entrées 'horloge' de IC2a et IC2c, et l'autre aux entrées 'horloge' de IC2b et IC2d.

Supposons que S1 soit initialement en position 2 et que toutes les sorties Q soient hautes; toutes les sorties \bar{Q} sont donc basses. Par conséquent les LEDs D1, D3, D5 et D7 sont allumées. Lors de l'impulsion d'horloge de la phase 1, l'état logique de la sortie \bar{Q} de IC2d (c'est-à-dire 0) sera transféré à la sortie Q de IC2a, et l'état logique de la sortie Q de IC2d (c'est-à-dire 1) sera transféré à la sortie Q de IC2c. La sortie Q de

Ce circuit simple trouvera sans aucun doute de nombreuses applications dans une maison moderne. On peut l'utiliser pour ennuyer des hôtes indésirables, pour jouer avec le chat, ou comme moyen de conversation. Le circuit pilote 8 diodes électroluminescentes, 4 d'entre elles étant toujours allumées, et les 4 autres étant éteintes. La ligne des LEDs allumées semble se déplacer au moment où la dernière LED de la ligne s'éteint, et où une nouvelle LED s'allume en tête de la colonne.

IC2a devient donc 0 tandis que les autres sorties Q vont rester inchangées. Ainsi D1 va s'éteindre et D2 va s'allumer. Lors de l'impulsion d'horloge de la phase 2, le 0 de la sortie Q de IC2a sera transféré à la sortie Q de IC2b, et un nouveau 0 sera transféré de la sortie \bar{Q} de IC2d à la sortie Q de IC2a. D4 va donc s'allumer, et D3 va s'éteindre. Naturellement, D2 va rester allumée. Ce procédé va continuer jusqu'à ce que toutes les LEDs de numéros pairs soient allumées, et toutes celles de numéros impairs soient éteintes. La sortie \bar{Q} de IC2d vaut alors 1, de sorte qu'à l'impulsion d'horloge suivante de phase 1, il va apparaître un 1 sur la sortie Q de IC2a. Le processus va se poursuivre jusqu'à ce que toutes les sorties Q soient de nouveau à 1, et le cycle va se reproduire.

Si l'on place S1 en position 1, il existera un 1 logique à l'entrée de la première bascule, quel que soit l'état de la sortie



de la quatrième bascule. On pourra faire apparaître diverses configurations en manipulant cet interrupteur; si on le place ensuite (de façon permanente) sur la position 2, cette configuration va 'circuler autour de la boucle'.

L'horloge biphasé est engendrée par un trigger de Schmitt utilisant un 7413.

IC1 est monté en oscillateur, T1 servant d'étage tampon pour augmenter la

résistance d'entrée vue par C1. Les flancs montants de la forme d'onde de

sortie de IC1 a sont dérivés par C2 et R12 pour engendrer des impulsions

positives brèves qui servent d'impulsions d'horloge de phase 2. La sortie de IC1 a

est inversée par IC1 b pour produire un flanc montant à chaque flanc descendant

de la sortie de IC1 a. Cette sortie est dérivée par C3 et R13 pour engendrer

les impulsions d'horloge de phase 1. La figure 2 montre circuit imprimé et

l'implantation des composants du clignoteur. Il n'est pas indispensable de

monter les LEDs directement sur le circuit imprimé; on pourra les disposer

à la demande en cercle, en carré, ou suivant toute autre combinaison

amusante.

On pourra alimenter ce circuit à partir d'une alimentation stabilisée de 5 V. **M**

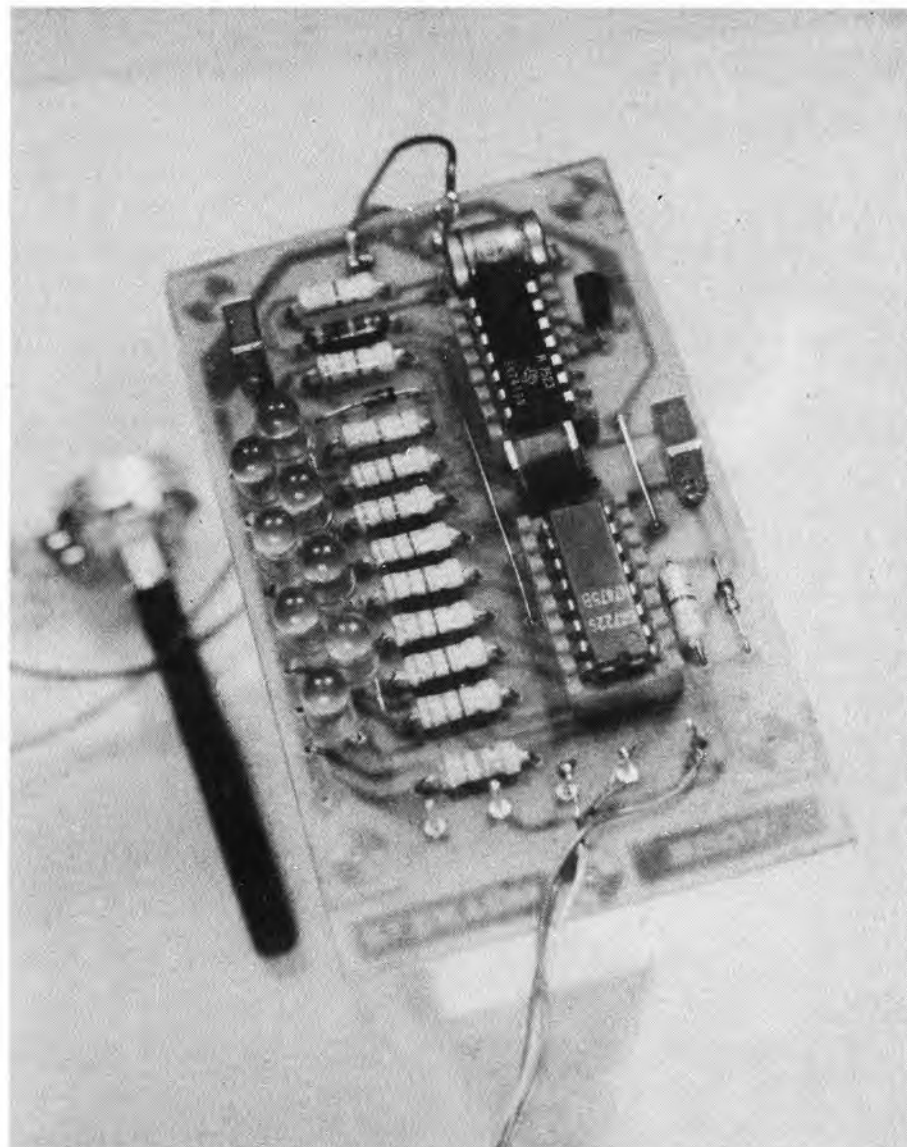


Figure 1. Schéma du clignoteur.

Figure 2. Circuit imprimé et implantation des composants du clignoteur.

2

Liste des composants

Résistances:

R1 à R8 = 220 Ω

R9 = 2k2

R10 = 1 k

R11 à R13 = 330 Ω

P1 = pot. lin. 47 k

Condensateurs:

C1 = 47 μ 6 V

C2 à C4 = 100 n

Semiconducteurs:

T1 = TUN

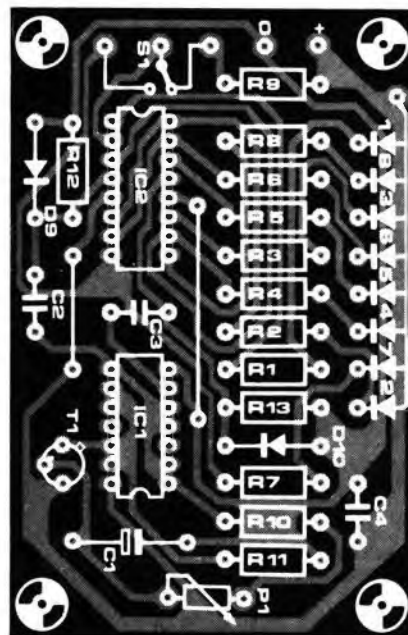
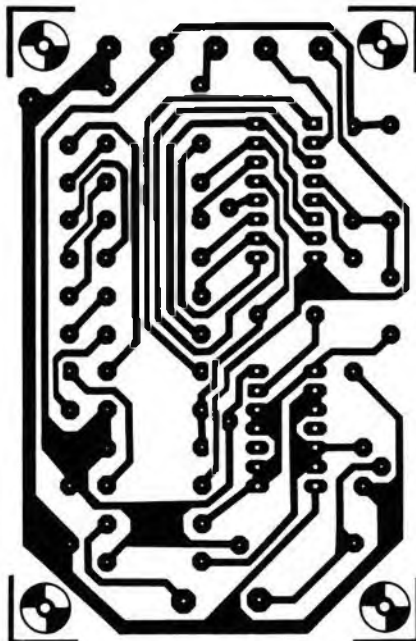
IC1 = 7413

IC2 = 7475

D1 à D8 = LED

(TIL209 ou semblable)

D9 & D10 = 1N4148



base de temps de précision pour fréquencemètre

La fonction d'une base de temps de fréquencemètre est de fournir plusieurs signaux de commande de fréquences différentes. L'appareil décrit dans cet article est prévu pour être compatible avec les circuits intégrés TTL, ceux-ci étant largement utilisés dans un fréquencemètre.

Un quartz permet de piloter un oscillateur avec une stabilité de l'ordre de $5.10^{-6}/^{\circ}\text{C}$, ce qui est acceptable dans la plupart des cas. Toutefois, si cet oscillateur sert à calibrer un autre oscillateur à quartz, il tombe sous le sens qu'une plus grande précision est nécessaire. Pour obtenir de bons résultats, l'oscillateur de référence doit avoir un coefficient de température meilleur que $1.10^{-8}/^{\circ}\text{C}$, ce que l'on n'obtient pas aisément avec un oscillateur stabilisé par quartz. En effet, avec les variations de la tension d'alimentation, les changements de température et le vieillissement des composants, la fréquence de l'oscillateur tend à dériver.

La première cause de dérive peut être éliminée en utilisant une alimentation stabilisée; d'autre part, le vieillissement des composants peut être artificiellement accéléré. Ceci est obtenu pratiquement en chauffant l'ensemble du circuit à environ 80°C , puis en le refroidissant de préférence bien en-dessous de 0°C et ainsi de suite. Les composants ayant subi ce traitement auront un vieillissement ultérieur négligeable.

La dérive due à la température est la conséquence directe de l'utilisation d'un cristal de quartz. Toutefois, il est possible de placer le quartz dans une enceinte thermostatée, où la température intérieure peut être stabilisée avec une grande précision. Si toutes ces conditions sont respectées, on pourra obtenir une stabilité de fréquence d'environ $1.10^{-8}/^{\circ}\text{C}$, mais au prix d'une augmentation importante de la complexité et du coût.

L'autre solution

Heureusement, une alternative beaucoup plus économique est possible. Comme la fréquence de la porteuse des émetteurs de radiodiffusion est normalement maintenue constante, elle constitue en principe une fréquence de référence

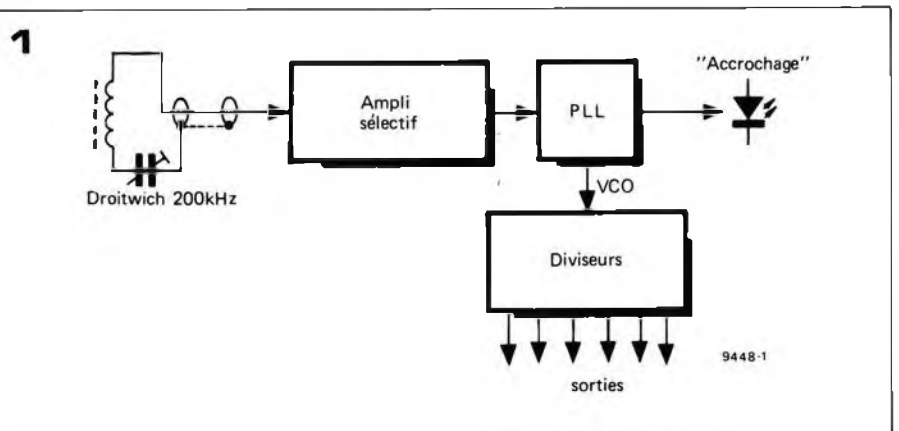
La précision d'un fréquencemètre est uniquement fonction de la précision de la base de temps dont il est équipé. Ainsi, lorsqu'on désire une mesure très précise — par exemple dans le cas de l'ajustage d'un oscillateur à quartz — une base de temps d'excellente précision est indispensable. Celle décrite ci-après utilise la porteuse de 200 kHz de l'émetteur de Droitwich.

Remarque

La porteuse de 200 kHz de l'émetteur de Droitwich doit pouvoir être reçue sans problème dans la plus grande partie de notre pays. Toutefois si vous habitez une région montagneuse (Pyrénées ou Alpes) ou très éloignée de Droitwich (Angleterre), il serait préférable d'essayer de capter ce signal avec un poste de radio (grandes ondes) avant de construire le circuit de base de temps proposé ici.

fiable. La porteuse de 200 kHz rayonnée par l'émetteur de Droitwich est particulièrement adaptée à cet usage: en effet, la précision de cette fréquence est garantie à 7.10^{-11} près.

Le schéma synoptique de la figure 1 montre la conception de la base de temps. Le signal de l'émetteur est d'abord amplifié puis utilisé pour commander une boucle à verrouillage de phase (phase locked loop = PLL). Le signal obtenu en sortie de cette boucle passe ensuite dans une chaîne de diviseurs de fréquence et produit une série de signaux utilisables par un fréquencemètre. Le signal de l'émetteur est capté au moyen d'une antenne ferrite (L3 sur la figure 2a), L3 forme avec les condensateurs C19 et C1 (ce dernier monté sur le circuit imprimé) un circuit accordé sur 200 kHz. Le signal reçu passe dans l'amplificateur sélectif composé de T1 à T5 (gain d'environ 250.000), puis dans le circuit PLL (circuit intégré IC1 type 567). Le circuit PLL "nettoie" le signal reçu de la modulation, des interférences et du bruit tout en maintenant la stabilité de la fréquence. La fréquence d'oscillation libre du VCO (voltage controlled oscillator = oscillateur commandé par tension) doit être voisine de la fréquence d'entrée, de sorte que celui-ci puisse 'accrocher'. L'accrochage est indiqué par l'allumage de la diode électroluminescente D1. La fréquence de libre oscillation du VCO (intégré dans IC1) est déterminée par R13, P1 et C14, P1 servant à l'ajustage. R17, C17 et C18 forment, avec une résistance interne au circuit intégré, un



2a

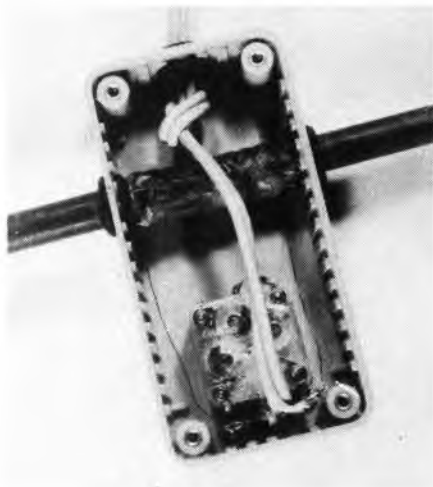
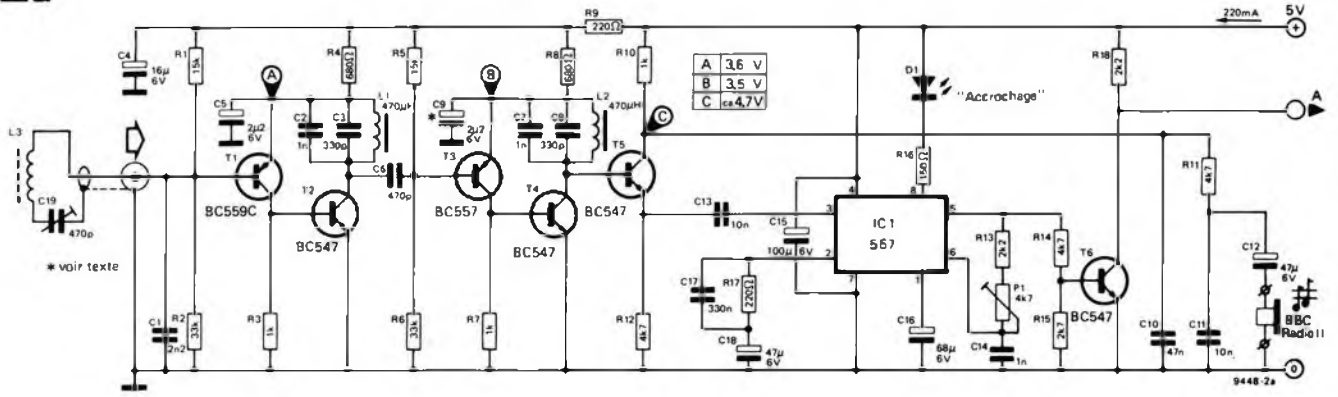


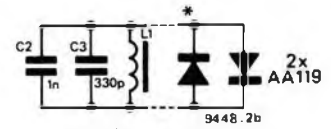
Figure 1: Schéma synoptique de la base de temps de précision, se composant d'un récepteur de Droitwich, d'une PLL et d'un diviseur de fréquence.

Figure 2: Schéma du récepteur.

Figure 2b: si le signal est écrété dans le second étage, deux diodes de limitation pourront être placées en parallèle sur le circuit accordé.

Figure 3: Schéma de la chaîne de diviseurs de fréquence, procurant la base de temps.

2b



* voir texte

filtre passe-bas, alors que C16 constitue avec une autre résistance intégrée un filtre passe-bas pour la sortie "accrochage". La sortie du VCO, verrouillée en phase avec le signal d'entrée est disponible à la broche No 5 du circuit intégré. T6 constitue un étage adaptateur d'impédance nécessaire pour l'attaque des diviseurs (figure 3). Le circuit des diviseurs est constitué de circuits intégrés 7490 IC2 à IC7. Chaque étage divise la fréquence d'entrée par 10 (d'abord par 2, puis par 5). Les signaux de fréquence 100 kHz (période 10 µs), 10 kHz (100 µs), 1 kHz (1 ms), 100 Hz (10 ms), 10 Hz (0,1 s), 1 Hz (1 s) et 0,2 Hz (5 s) sont disponibles en sortie. Afin de s'assurer (par comparaison) que c'est bien Droitwich qui est reçu, une sortie reliée au collecteur de T5 permet de brancher un écouteur.

Liste des composants correspondant aux figures 2, 3 et 6:

Résistances:

- R1, R5 = 15 k
- R2, R6 = 33 k
- R3, R7, R10 = 1 k
- R4, R8 = 680 Ω
- R9, R17 = 220 Ω
- R11, R12, R14 = 4k7
- R13, R18 = 2k2
- R15 = 2k7
- R16 = 150 Ω
- R17 = 220 Ω
- P1 = 4k7 ajustable

Condensateurs:

- C1 = 2n2
- C2, C7 = 1 n 5% céramique
- C3, C8 = 330 p 5% céramique
- C4 = 16 µ/6 V
- C5, C9 = 2µ2/6 V
- C6 = 470 p
- C10 = 47 n
- C11, C13 = 10 n
- C12, C18 = 47 µ/6 V
- C14 = 1 n
- C15 = 100 µ/6 V
- C16 = 68 µ/6 V
- C17 = 330 n
- C19 = 470 p ajust.

Bobinages:

- L1, L2 = 470 µH
- L3 = voir texte et figure 5

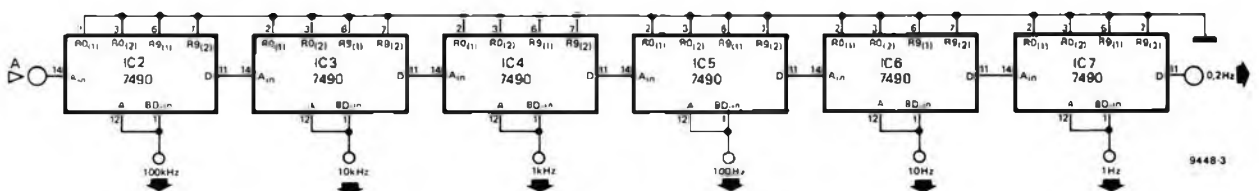
Sémi-conducteurs:

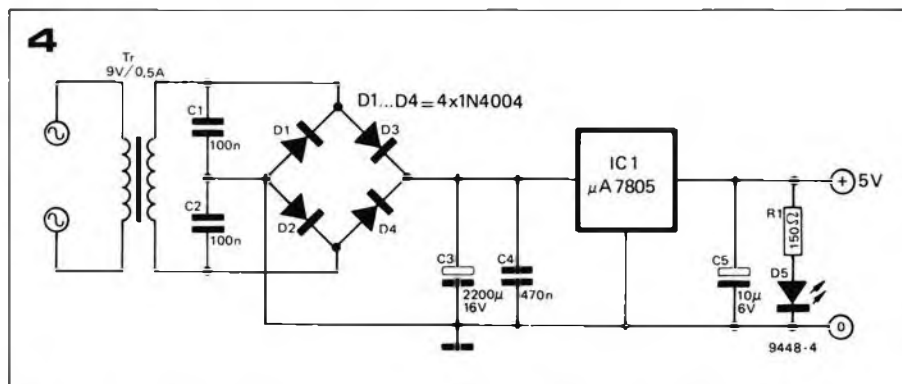
- T1 = BC 559C, BC 179C ou équivalent.
- T2 T4 T5, T6 = BC 547, BC 107 ou équ.
- T3 = BC 557 BC 117 ou équ.
- D1 = LED
- IC1 = 567
- IC2 . . . IC7 = 7490

Divers:

- écouteur d'impédance supérieure ou égale à 2 k.

3





Liste des composants correspondant aux figures 4 et 7 :

Résistances :

R1 = 150 Ω

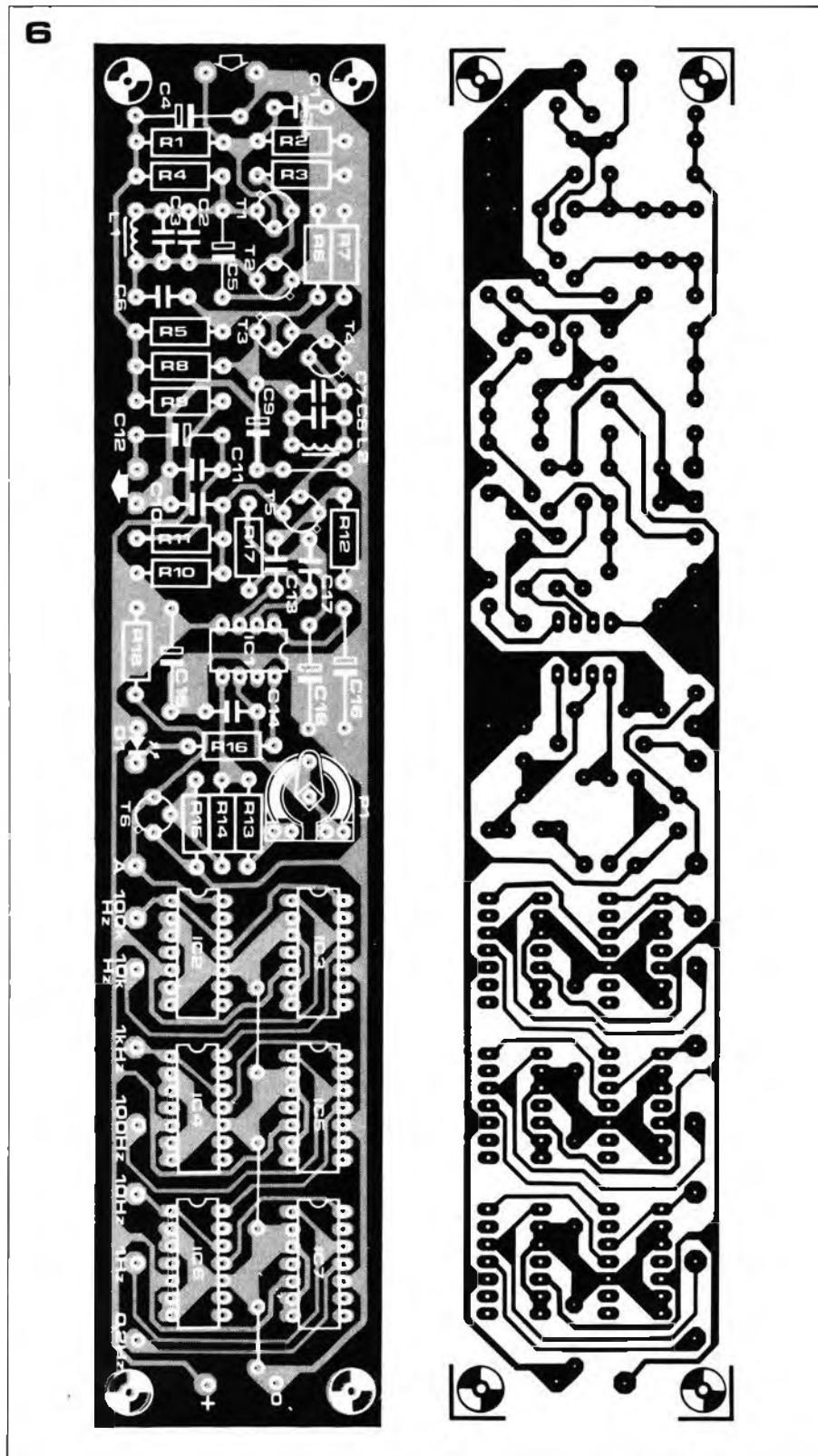
Condensateurs :

C1, C2 = 100 n
 C3 = 2200 μ/16 V
 C4 = 470 n
 C5 = 10 μ/6 V

Semi-conducteurs :

D1 . . . D4 = 1N4004
 D5 = LED par ex. TIL 209
 IC1 = μA 7805 ou LM 129

Divers : Tr = transformateur secteur, secondaire 9 V, 0,5 A.



Alimentation

Afin de réduire le nombre de composants au minimum, l'alimentation utilise un régulateur de tension intégré μA 7805. Celui-ci doit être muni d'un radiateur capable de dissiper 19°C/W. Les condensateurs C1 et C2 coupent les pointes de commutation des diodes de redressement. C4 en parallèle sur C3 élimine les courants haute fréquence pouvant apparaître aux bornes de l'alimentation.

Réalisation

Le récepteur et le circuit diviseur sont montés sur une même plaquette de circuit imprimé. Ce circuit, ainsi que le schéma d'implantation des composants, sont décrits à la figure 6. Les condensateurs C1, C2, C3, C7 et C8 seront choisis à faibles pertes (céramique). Le circuit fini devra être monté dans un coffret métallique. La bobine d'antenne L3 sera réalisée en bobinant 200 spires de fil de cuivre émaillé de 0,2 mm. de diamètre sur un bâton ferrite de 200 mm. de long et 10 mm. de diamètre (voir fig. 5). L3 et C19 devront être solidement fixés à demeure afin de prévenir tout dérèglement, le circuit étant hautement sélectif.

Réglages

Le circuit peut être réglé au moyen d'un récepteur de radio portable. Le circuit d'entrée L3/C19 sera relié au récepteur Droitwich au moyen de câble blindé d'une longueur maximum de 20 mètres, puis placé à l'endroit de la maison où la réception sera la meilleure. Ensuite, on relie un écouteur (de préférence avec un câble blindé) à la sortie du récepteur. On ajuste alors le condensateur variable C19 jusqu'à entendre Droitwich sur les 2 récepteurs. Le potentiomètre ajustable P1 est réglé jusqu'à l'allumage de la diode électroluminescente D1. En coupant et en rétablissant plusieurs fois le

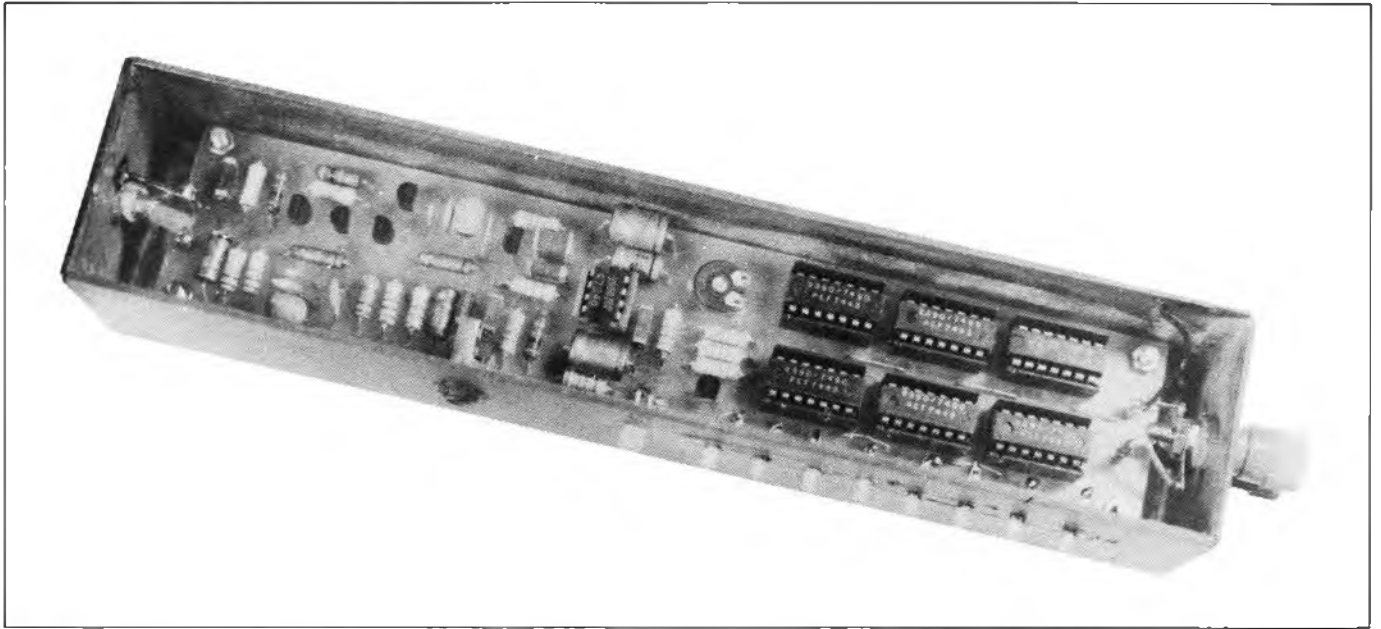


Figure 4: Schéma de l'alimentation.

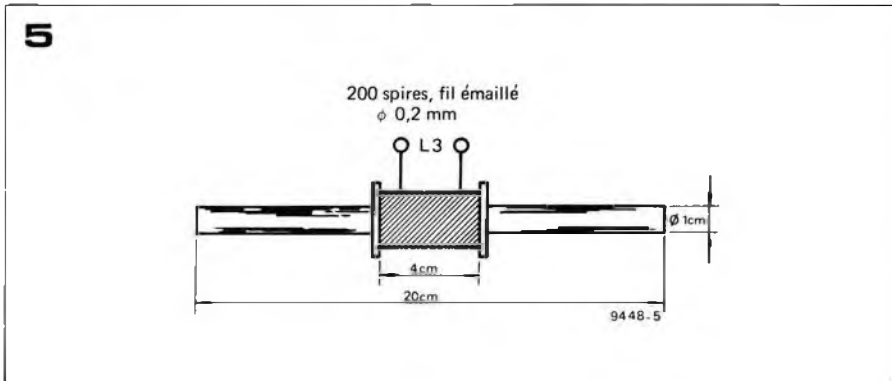
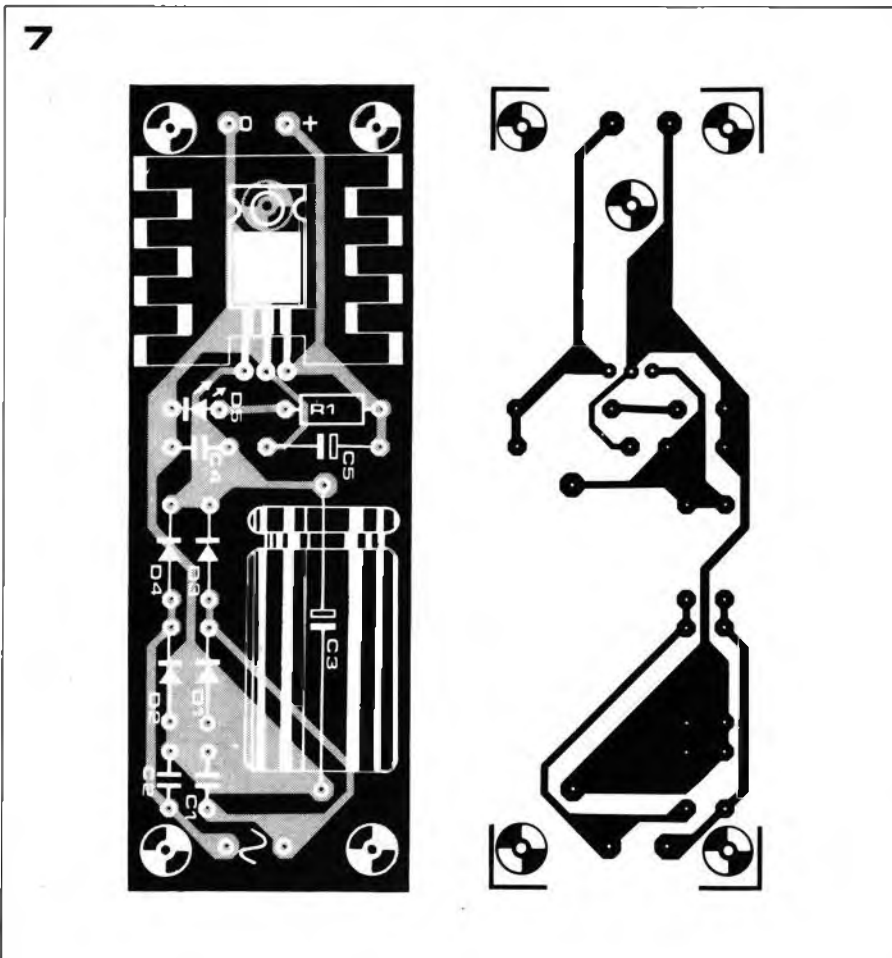


Figure 5: Détails de l'antenne ferrite directionnelle. On peut utiliser un barreau de section ronde ou plate.

Figure 6: Circuit imprimé et disposition des éléments correspondant aux figures 2 et 3 (EPS 9448).

Figure 7: Circuit imprimé et disposition des éléments de l'alimentation (EPS 9448-1).



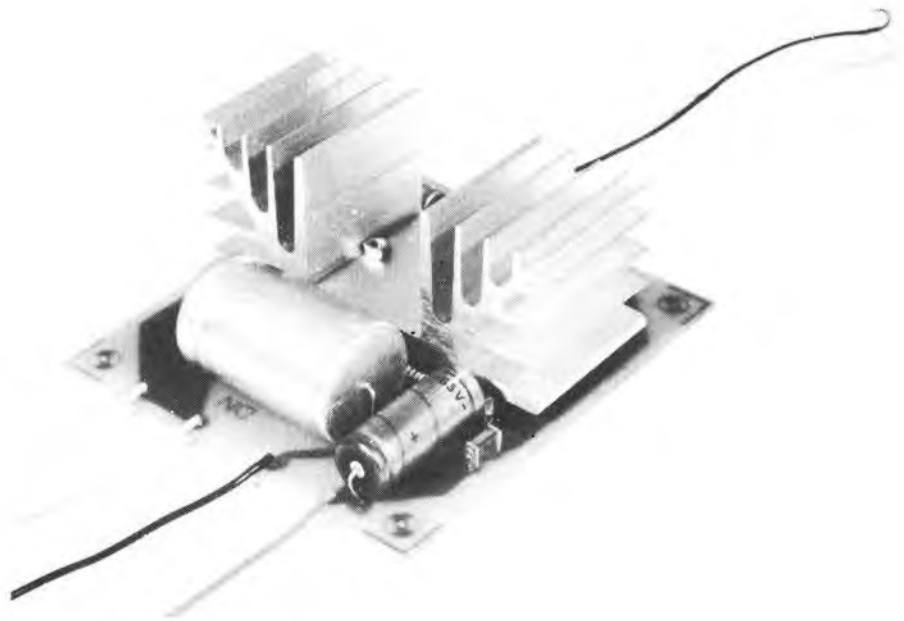
courant d'alimentation, il est possible de vérifier si le récepteur est correctement réglé: dans ce cas, la diode D1 s'allumera dès la mise en route. Sinon, on devra réajuster P1.

Dans le cas d'une forte réception, la qualité sonore diminue, car de l'écrêtage se produit dans l'amplificateur; cela n'a pas d'influence sur la précision de la base de temps. Si toutefois la réception de l'émetteur se sature dès T2, deux diodes de limitation pourront être placées dans le circuit accordé du collecteur (voir fig. 2b). C9 peut également être supprimé, ce qui procure une contre réaction négative à T3. Il est recommandé d'éloigner le plus possible le récepteur et l'antenne de circuits digitaux, les parasites causés par ces derniers pouvant perturber le bon fonctionnement.

Enfin, on doit également préciser que cet appareil ne peut être utilisé pour une application nécessitant un fonctionnement continu — par exemple une horloge digitale — car l'émetteur de Droitwich s'arrête plusieurs heures chaque nuit.

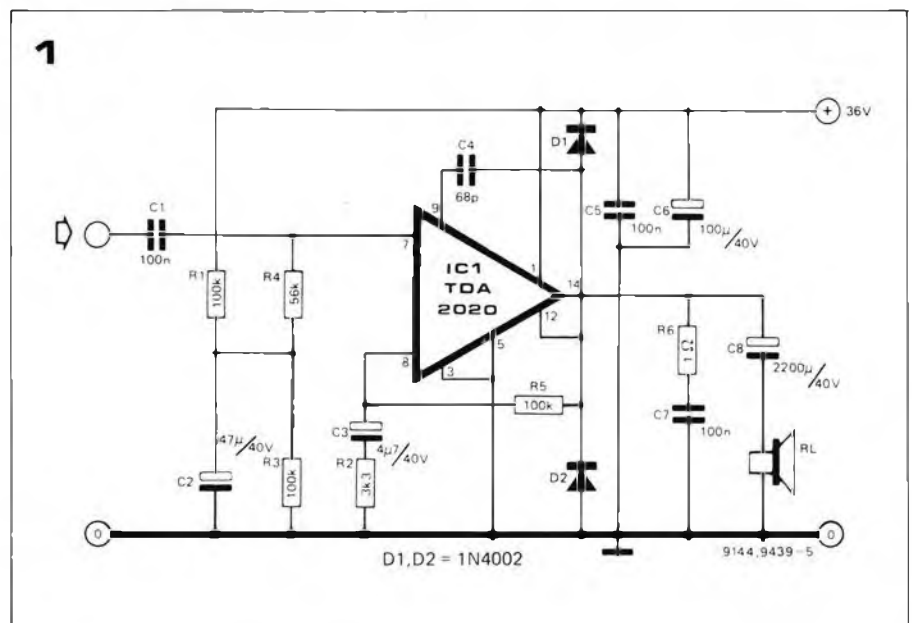
amplificateur TDA 2020

Cet article décrit un amplificateur audio utilisant le circuit intégré TDA 2020. La simplicité du circuit et le petit nombre de composants utilisés en font une réalisation universelle à la portée de tous.



Le TDA 2020 est un circuit intégré audio monolithique qui peut développer une puissance nominale de sortie de vingt watts en continu. De plus, les taux d'intermodulation et de distorsion harmonique sont faibles, ce qui fait que cet IC est véritablement 'hi-fi'. Le chip contient un dispositif de limitation qui maintient la dissipation du transistor de sortie dans des limites acceptables, ainsi qu'un système de protection thermique destiné à protéger l'IC de la surchauffe. On trouvera au tableau 1 les valeurs maximales à ne jamais dépasser. Le tableau 2 donne les caractéristiques électriques.

Le TDA 2020 peut s'utiliser aussi bien avec une alimentation symétrique (\pm) auquel cas le haut-parleur peut être couplé directement avec l'étage de sortie, qu'avec une polarité unique d'alimentation, cas où un condensateur de couplage est nécessaire en sortie. Bien qu'une sortie à couplage direct permette théoriquement d'économiser des composants, elle présente l'inconvénient d'exposer le haut-parleur aux dangers consécutifs aux défauts



d'alimentation de l'ampli, et alors la nécessité de prévoir des circuits de protection pour le haut-parleur réduit à néant l'économie escomptée. C'est pour cette raison que le circuit de réalisation pratique est basé sur un ampli à une seule tension d'alimentation, comme indiqué à la figure 1.

Dans ce circuit, une contre-réaction de 100%, en courant continu, est assurée par l'intermédiaire de R5, et l'entrée non-inverseuse est polarisée à la moitié de la tension d'alimentation par R1 et R3. Cela signifie que la tension de repos à la sortie de l'ampli est aussi égale à la moitié de la tension d'alimentation. Le gain de ce circuit

Tableau 1.

Valeurs maximales absolues du TDA 2020.

V_a	Tension d'alimentation	± 22 V
V_d	Tension différentielle d'entrée	≈ 15 V
I_s	Courant de sortie	3,5 A
P_{tot}	Puissance dissipée à	
	$T_{boit} \leq 75^\circ\text{C}$	25 W
T_{stk}, T_j	Température de stockage et jonction	-40 à 150°C

Figure 1. Circuit pour un ampli 20 W à alimentation simple.

Figure 2. Circuit imprimé et implantation des composants, pour un amplificateur de 20 W à alimentation unique utilisant un TDA 2020.

Notez que l'implantation des diodes D1 et D2 n'a pas été prévue sur ce circuit imprimé, il est cependant important de ne pas omettre ces deux diodes de bouclage.

Tableau 1. Valeurs maximales absolues du TDA 2020.

est de 30 dB environ.

Le montage délivrera par conséquent une puissance de sortie maximale de 16 W dans 8 Ω avec une tension d'entrée de 360 mV eff., ou encore 20 W dans 4 Ω avec 285 mV à l'entrée. Il faut cependant noter qu'il est peu recommandé de charger le circuit alimenté par une tension unique avec un haut-parleur d'impédance inférieure à 8 Ω , en effet le déphasage du condensateur pourrait endommager le IC.

Avec une charge de 8 Ω , la distorsion à 1 kHz est inférieure à 0,1% pour des puissances de sortie de 150 mW à 15 W. La distorsion dans une charge de 4 Ω est environ le double de cette dernière. La figure 2 présente le dessin du circuit imprimé ainsi que la disposition des composants pour cette application particulière. Une entretoise spéciale (fournie avec le TDA 2020) doit être insérée sous le circuit intégré, avant soudure sur le circuit imprimé. Elle sert d'assise au refroidisseur qui est monté sur le circuit intégré, et qui est fixé au moyen de boulons qui traversent l'entretoise. Un bon contact thermique entre l'IC et le refroidisseur est assuré par un berceau en cuivre qui fait partie intégrante du boîtier de l'IC. Appliquer de la graisse aux silicones sur l'IC et à la base du refroidisseur pour améliorer encore davantage ce contact. La forme exacte du refroidisseur importe peu, dans la mesure où il convient à la plaque-circuit. Cependant, si l'IC doit fonctionner à pleine puissance pendant un temps assez long, le résistivité thermique ne doit pas dépasser 2°C par watt. En usage plus modéré (usage domestique) on pourra

Liste des composants des figures 1 et 2.

Résistances:

R1, R3, R5 = 100 k
 R2 = 3k3
 R4 = 56 k
 R6 = 1 Ω

Condensateurs:

C1, C5, C7 = 100 n
 C2 = 47 μ /40 V
 C3 = 4 μ 7/40 V
 C4 = 68 p
 C6 = 100 μ /40 V
 C8 = 2200 μ /40 V

Semiconducteurs:

IC1 = TDA 2020
 D1, D2 = 1N4002 ou équivalent

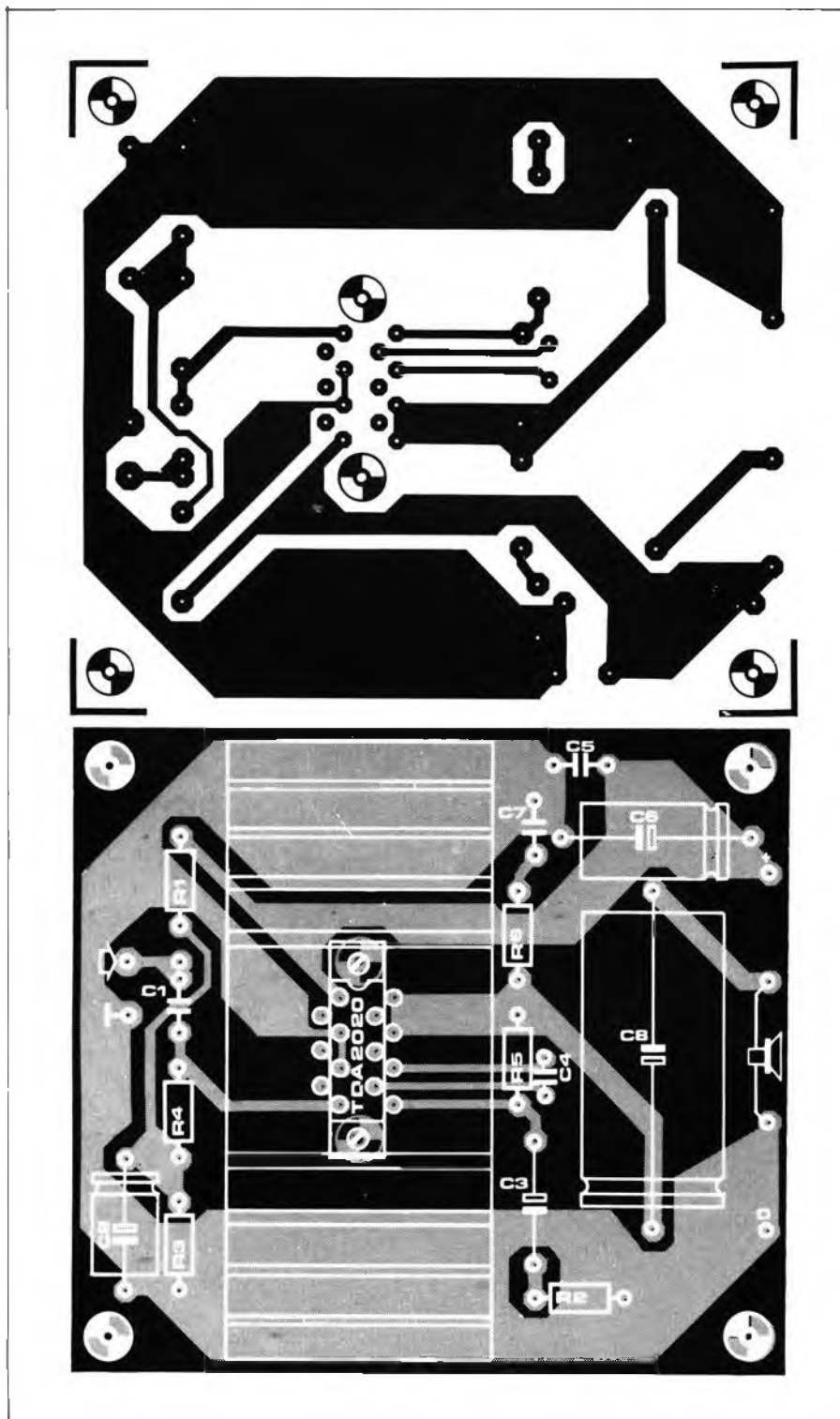


Tableau 2.

Caractéristiques électriques du TDA 2020 ($V_a = \pm 17 \text{ V}$,
 $T_{\text{ambiante}} = 25^\circ \text{ C}$ sauf mention spéciale)

Paramètre	Conditions de mesure	Min.	Typ.	Max.
V_a	Tension d'alim	$\pm 5 \text{ V}$		$\pm 22 \text{ V}$
I_d	Courant de drain de repos	$V_a = \pm 22 \text{ V}$	60 mA	
i_p	Courant de polarisation		0,15 μA	
$V_{e(\text{off})}$	Tension d'offset à l'entrée		5 mV	
$I_{e(\text{off})}$	Courant d'offset à l'entrée	$V_a = \pm 17 \text{ V}$	0,05 μA	
$V_{s(\text{off})}$	Tension d'offset en sortie		10 mV	100 mV
P_s	Puissance de sortie	$d = 1\%$ $G_v = 30 \text{ dB}$ $T_{\text{boit}} \leq 70^\circ \text{ C}$ $f = 40 \text{ à } 15000 \text{ Hz}$ $V_a = \pm 17 \text{ V}$ $R_c = 4 \Omega$ $V_a = \pm 18 \text{ V}$ $R_c = 4 \Omega$ $V_a = \pm 18 \text{ V}$ $R_c = 8 \Omega$	15 W	18,5 W 20 W 16,5 W
		$d = 10\%$ $G_v = 30 \text{ dB}$ $T_{\text{boit}} \leq 70^\circ \text{ C}$ $f = 1 \text{ kHz}$ $V_a = \pm 17 \text{ V}$ $R_c = 4 \Omega$ $V_a = \pm 18 \text{ V}$ $R_c = 8 \Omega$		24 W 20 W
V_e	Sensibilité d'entrée	$G_v = 30 \text{ dB}$ $f = 1 \text{ kHz}$ $P_s = 15 \text{ W}$ $V_a = \pm 17 \text{ V}$ $R_c = 4 \Omega$ $V_a = \pm 18 \text{ V}$ $R_c = 8 \Omega$		260 mV 380 mV
B	Bande passante	$R_c = 4 \Omega$ $C_4 = 68 \text{ pF}$	10 à 160.000 Hz	
d	Distorsion	$P_s = 150 \text{ mW}$ à 15 W $R_c = 4 \Omega$ $G_v = 30 \text{ dB}$ $T_{\text{boit}} \leq 70^\circ \text{ C}$ $f = 1 \text{ kHz}$ $f = 40 \text{ à } 15000 \text{ Hz}$	0,2% 0,3%	1%
		$P_s = 150 \text{ mW}$ à 15 W $V_a = \pm 18 \text{ V}$ $R_c = 8 \Omega$ $G_v = 30 \text{ dB}$ $f = 1 \text{ kHz}$ $f = 40 \text{ à } 15000 \text{ Hz}$	0,1% 0,25%	

Tableau 2. Caractéristiques électriques du TDA 2020.

se contenter de refroidisseurs allant jusqu'à 8° C par watt. Il est à souligner que le berceau en cuivre (et par conséquent le refroidisseur) est connecté intérieurement à la broche 5, mettant ainsi le refroidisseur au potentiel de la masse. Cependant si l'on utilise une alimentation symétrique, le potentiel négatif de l'alimentation se retrouve sur le refroidisseur! L'alimentation du TDA 2020 peut très bien être non-stabilisée, et elle est issue tout simplement d'un transformateur, d'un pont redresseur, et d'un condensateur de filtrage (4700 $\mu\text{F}/40 \text{ V}$).



Eurotronique

**concours
international
de
réalisations
et idées**

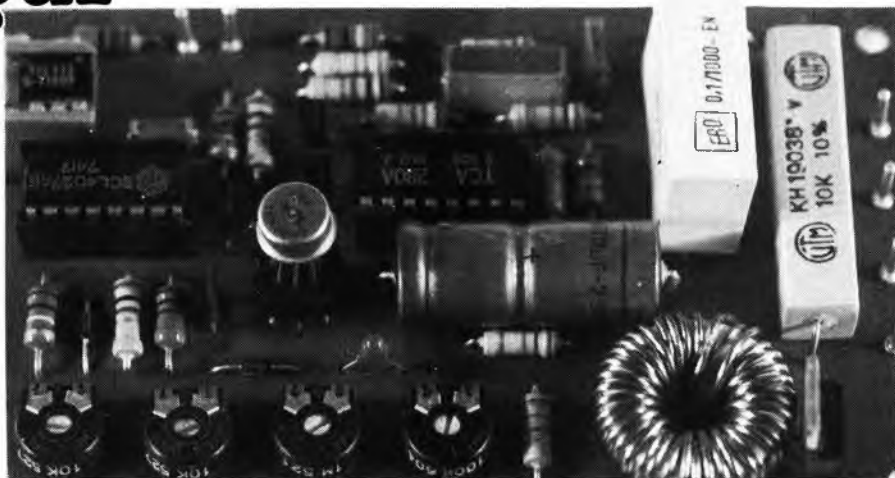
**plus
de 100.000F
de prix en
matériel
électronique
il est temps
de se
dépêcher ...**

**date limite
de dépôt
de dossier:
7 avril 1979.**

Pour tout renseignement
veuillez vous référer à
Elektor n° 8 (février 1979),
page 2-47

interrupteur progressif

Pour donner aux oiseaux et aux poissons tropicaux, importés dans des pays plus septentrionaux, des conditions de vie optimales, on utilise fréquemment la lumière artificielle, afin de compenser le raccourcissement du jour pendant les mois d'hiver. Toutefois, pour éviter de perturber les animaux, il est souhaitable de simuler le lever et le coucher du soleil en faisant varier progressivement la lumière artificielle à l'allumage et à l'extinction, plutôt que d'allumer et d'éteindre brusquement. Le circuit d'allumage/extinction progressifs décrit dans cet article est destiné à réaliser cette fonction, et peut aussi être utilisé dans beaucoup d'autres cas. Par exemple, qu'y a-t-il de plus désagréable, quand on passe d'une pièce dans une autre, la nuit, que ce trou noir entre deux interrupteurs? Notre dispositif éteindra progressivement une pièce en vous laissant le temps d'atteindre la suivante sans problème.



Le schéma synoptique de la figure 1 montre le principe de fonctionnement. Si le circuit doit être commandé par un autre circuit électrique ou électronique (par exemple une minuterie), il est nécessaire par raison de sécurité d'incorporer le coupleur optique A, l'interrupteur progressif étant relié directement au secteur. Si le circuit est commandé manuellement, le photocoupleur n'est pas nécessaire, mais il faut utiliser un bouton poussoir (bien isolé). On étudiera ces versions plus en détail dans la description du circuit complet, et nous ne ferons référence pour l'instant qu'à la commande par bouton poussoir. La pression sur le bouton poussoir fait envoyer sur la bascule bistable FF l'impulsion créée par le générateur B. Si la sortie Q de la bascule est initialement basse, cette impulsion va la faire passer à l'état haut.

La tension de la sortie Q attaque l'intégrateur D qui délivre une rampe montante. Cette tension continue lentement croissante est envoyée sur l'entrée de commande du circuit intégré TCA 280, qui est un circuit de commande de triac. Le triac piloté par le TCA 280 commande la lampe. L'intensité lumineuse de la lampe décroît quand la tension de sortie de l'intégrateur croît, lentement. Si on appuie à nouveau sur le bouton poussoir, l'impulsion ainsi générée fait revenir la bascule à ses conditions initiales (sortie Q basse). La sortie de l'intégrateur décroît lentement et la lampe devient plus brillante.

Circuit complet

On a partagé le circuit en deux parties; la figure 2a montre la circuiterie engendrant la tension de commande et la figure 2b montre le TCA 280 et ses composants associés, ainsi que l'alimentation stabilisée pour le circuit de commande.

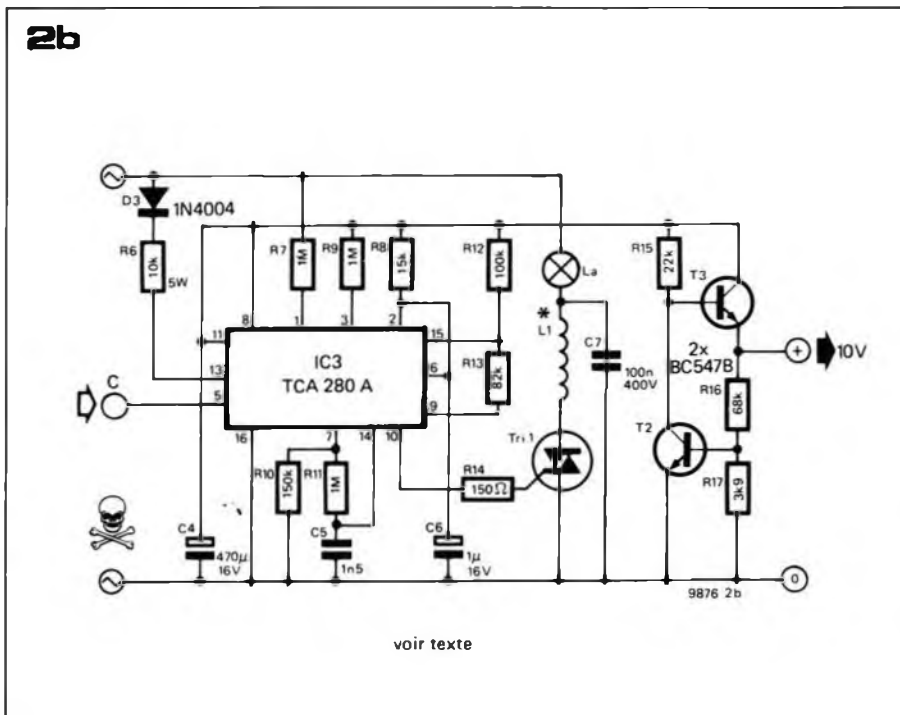
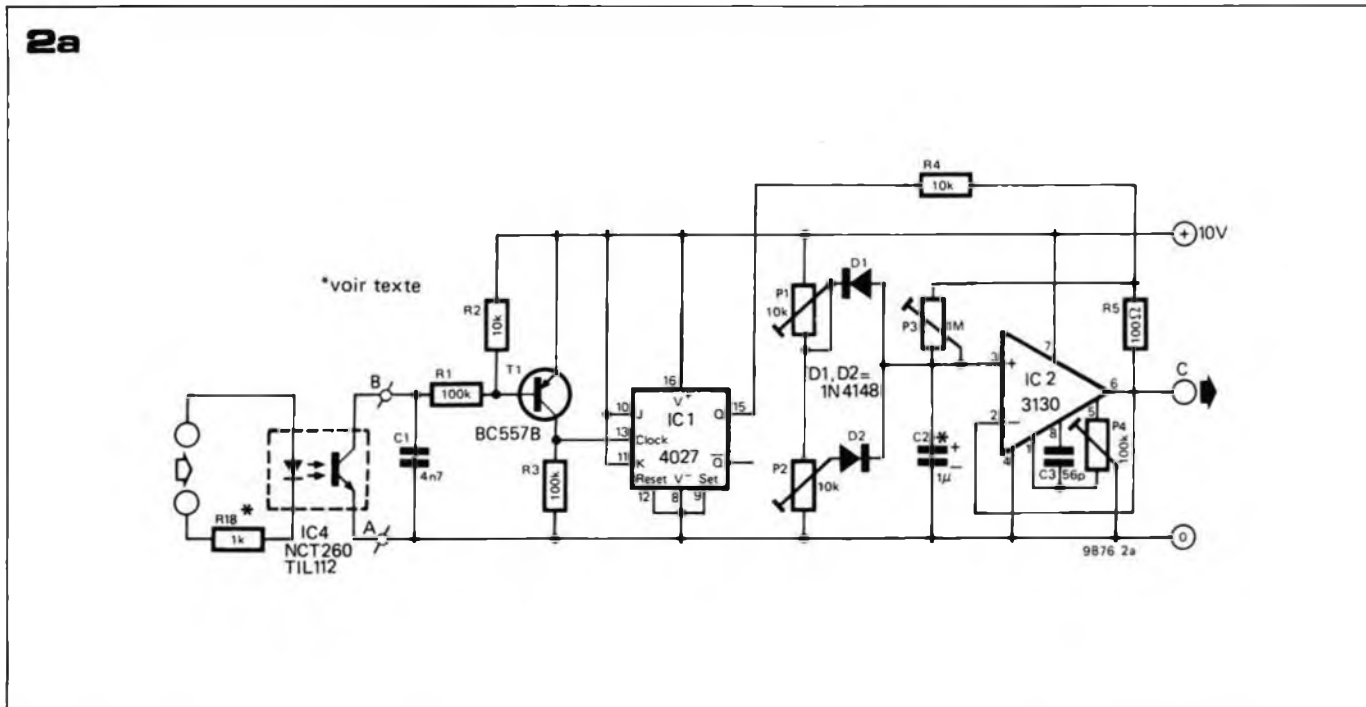
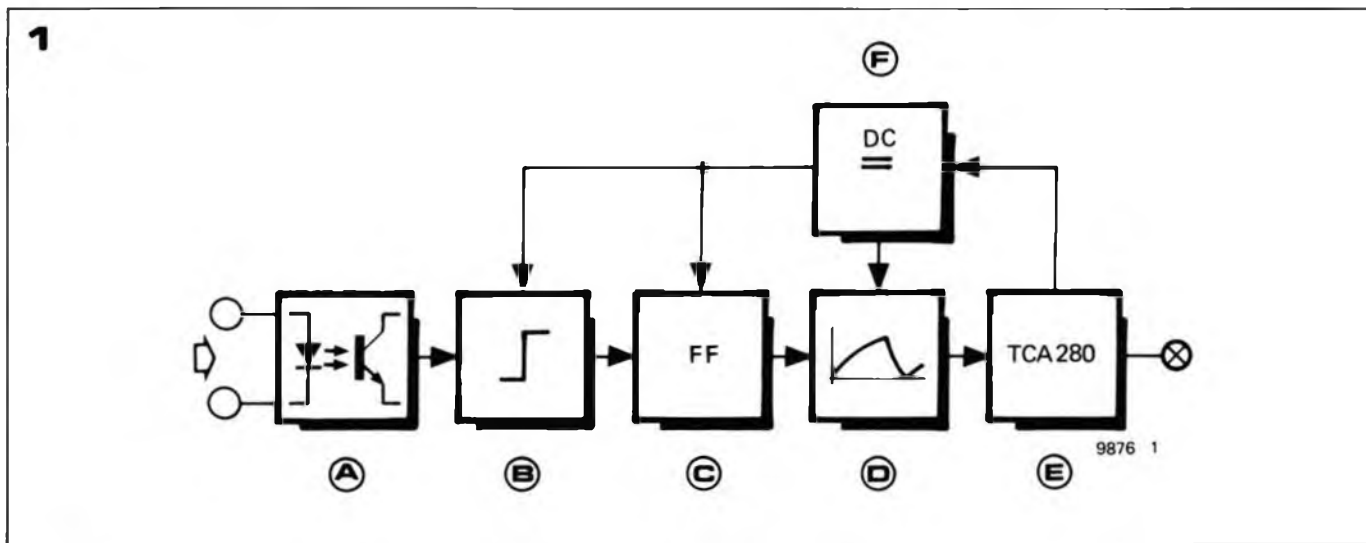
Supposons que le circuit soit initialement dans l'état qui maintient la lampe allumée; la sortie Q de la bascule IC1 est basse, la sortie de l'ampli op IC2 est basse, et C2 est déchargé. Quand le

courant passe dans la diode électroluminescente du photocoupleur, elle s'allume, et la lumière émise, tombant sur le phototransistor, le rend conducteur. T1 est ainsi rendu conducteur, ce qui fait appliquer sur l'entrée d'horloge de IC1 un échelon positif, et la sortie Q devient haute. On peut aussi déclencher le circuit par un bouton poussoir connecté entre les points A et B du circuit.

On utilise une astuce pour charger C2 très lentement. Au lieu de le charger directement par la tension de la sortie Q de IC1 à travers une résistance, on le charge par la tension qui existe au point commun de R4 et R5, à travers P3. Quand P3 est à son maximum et que la sortie de IC2 est à 0 volts, le courant de charge initial n'est que de 100 nA. Pour obtenir un tel courant de charge à partir de la sortie Q de IC1 à travers une simple résistance, il faudrait qu'elle fasse 100 MΩ. La tension de sortie de IC2, monté en suiveur de tension, augmente, lentement, en même temps que la tension aux bornes de C2. Ceci entraîne l'augmentation de la tension à la jonction de R4 et R5, et la tension appliquée à P3 est toujours légèrement supérieure à la tension aux bornes de C2. De cette façon, C2 est chargé par un courant de faible intensité.

Quand la bascule IC1 est remise à zéro par le bouton poussoir ou par le photocoupleur, C2 se décharge, et la tension de sortie de IC2 décroît.

Les luminosités maximale et minimale de la lampe sont déterminées par les valeurs extrêmes de la tension de sortie de IC2. On règle la tension de sortie maximale au moyen de P1 qui limite la tension de charge maximale de C2. De la même façon, la tension de sortie minimale est obtenue en réglant P2 qui limite la tension minimale de décharge de C2. La tension de commande qui sort de IC2 est envoyée sur la broche 5 du TCA 280 (figure 2b). Ce circuit intégré est conçu pour engendrer une rampe synchrone avec le secteur (voir figure 2c). On envoie cette rampe sur une entrée d'un comparateur de tensions, et la tension continue de



commande sur l'autre entrée (référence). La sortie du comparateur est traitée pour donner des impulsions de déclenchement pour le triac. Quand la rampe a atteint la valeur de la tension continue de commande, la sortie du comparateur change d'état et fait déclencher le triac. La valeur de la tension continue de commande détermine ainsi le moment de la période de la sinusoïde du secteur à partir duquel le triac est débloqué. Le résultat final est que la luminosité de la lampe est fonction de la tension de commande. IC3 prend son alimentation continue au secteur par la diode D3 et la résistance chutrice R6. Etant donné que R6 chute la plus grande partie de la tension secteur et qu'elle est traversée par un courant de plusieurs milliampères, elle dégage une chaleur non négligeable; on prendra une 5 W. L'alimentation du TCA 280 n'étant pas stabilisée, la tension varie légèrement en fonction du point de déclenchement, le circuit intégré absorbant un courant plus ou moins fort. Pour éviter un

2c

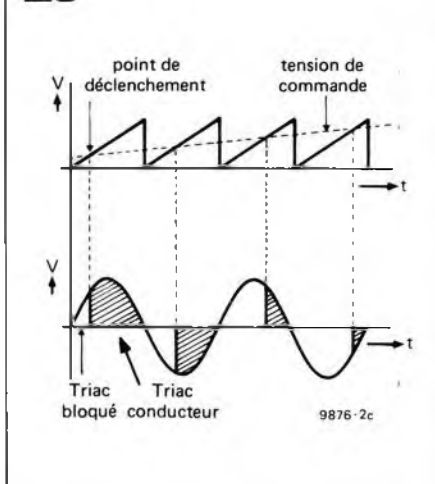


Figure 1. Schéma synoptique de l'interrupteur progressif.

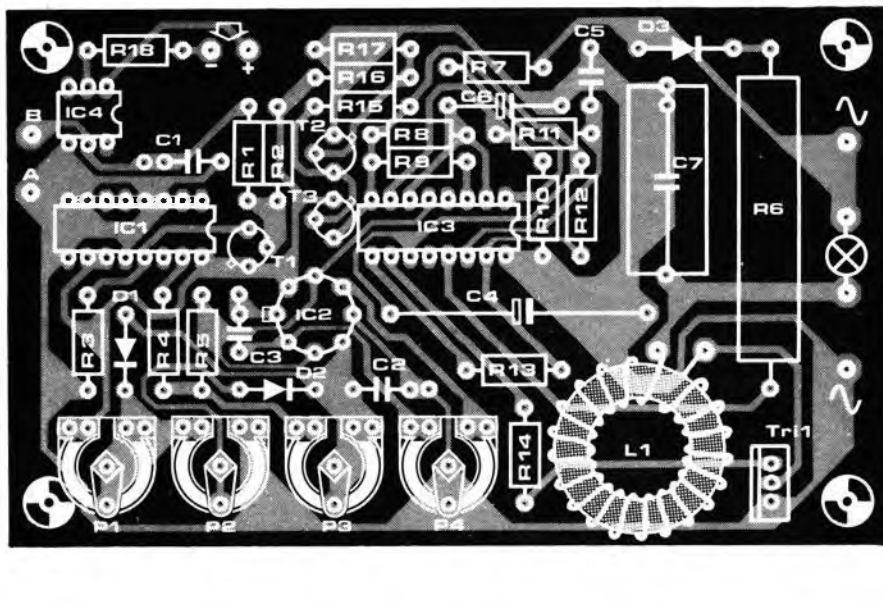
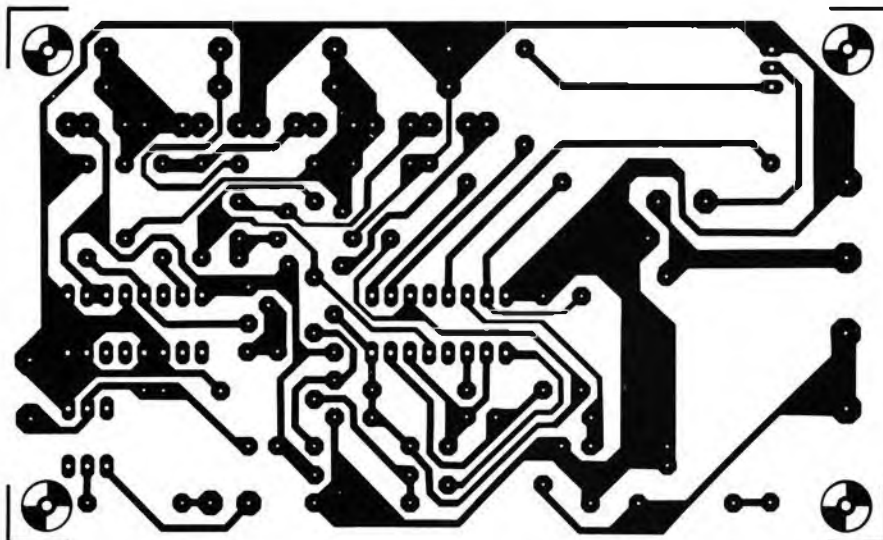
Figure 2a. Circuit de commande du variateur.

Figure 2b. Variateur et alimentation de l'interrupteur progressif.

Figure 2c. Principe de fonctionnement du TCA 280. Le circuit intégré génère une rampe synchrone de la sinusoïde du secteur. Cette rampe est comparée à une tension de commande, ce qui détermine le moment de la période de la rampe (et, par suite, de la sinusoïde du secteur) où a lieu le déclenchement du triac.

Figure 3. Suggestion de dessin de circuit imprimé pour l'interrupteur progressif.

3



scintillement de la lampe, la tension d'alimentation du circuit de la figure 2a doit être stable; ceci est obtenu par les transistors T2 et T3 de la figure 2b, montés en régulateur. Le fonctionnement de ce circuit est très simple. Si la tension de sortie tend à dépasser 10 V, la tension base-émetteur de T2 augmente, et T2 absorbe plus de courant; ceci fait diminuer la tension base de T3, et par suite la tension de sortie. Si la tension de sortie a tendance à décroître, T2 absorbe moins de courant, et la tension de sortie, suivant la tension base de T3, augmente.

Réalisation

Le circuit devra être logé soit dans un boîtier totalement isolant (plastique), soit dans un boîtier métallique relié à la terre du secteur, le circuit lui-même étant complètement isolé du boîtier métallique. En aucun cas on ne devra pouvoir avoir accès au circuit de l'extérieur, excepté pour les bornes d'entrée du photocoupleur. Noter qu'il

ne doit y avoir aucune liaison entre l'entrée et la sortie du photocoupleur. Si la commande doit se faire par bouton poussoir, utiliser un bouton conçu pour le secteur du point de vue isolation; le monter sur le boîtier qui loge le circuit ou le relier à ce boîtier par un cordon à double isolation (un isolant par conducteur, plus une gaine isolante pour l'ensemble).

Si le circuit doit être commandé par une minuterie ou un autre circuit électronique, l'organe de sortie (interrupteur, relais ou transistor) du dispositif de commande devra être prévu pour commander la diode électroluminescente du photocoupleur. La résistance R18 devra être choisie pour limiter à 25 mA le courant dans la diode électroluminescente.

L1 est une bobine de suppression d'interférences d'un modèle classique pour triac.

Réglages

Pour régler le circuit, on commence par

placer le curseur de P1 en butée vers le + de l'alimentation, le curseur de P2 en butée vers le 0 de l'alimentation, et celui de P3 vers le milieu de sa course. Faire faire au circuit plusieurs allumages et extinctions, en réglant le potentiomètre de décalage P4 jusqu'à ce que la durée d'allumage soit égale à la durée d'extinction.

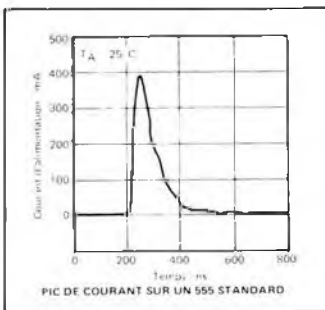
On peut maintenant régler la luminosité minimale avec P1 et la luminosité maximale avec P2 (noter que P1 agit sur le réglage de P2, et devra donc être réglé le premier). Pour terminer, régler le temps d'allumage/extinction avec P3. La valeur indiquée pour C2 devrait convenir pour la plupart des utilisations, la plage des temps d'allumage/extinction allant d'une seconde à plus d'une minute suivant la position de P3. On peut changer C2 en fonction des besoins, mais il faut utiliser un condensateur à faibles pertes (polyester ou polycarbonate).

MARCHE

Une évolution des 555, 556

Tekelec-Airtronic annonce les circuits ICM 7555 et 7556 d'INTERSIL. Ces circuits en technologie CMOS sont les remplaçants directs des populaires 555, 556.

La technologie utilisée permet une économie de composants autour du circuit en raison des faibles pics de courant mis en oeuvre au moment de la communication. Pour un 555 standard ces pics sont de l'ordre de 300 à 400 mA, alors que pour un 7555 ils sont d'environ 2 à 3 mA. Cette différence permet d'éliminer le condensateur de découplage sur Vcc et celui sur 'control voltage'.



Les courants d'alimentation sont de l'ordre de 80 μ A, les courants d'entrée de 20 μ A.

Une plus grande précision et des temps de temporisation plus longs sont obtenus grâce à cette technologie CMOS. Les montages en astable ou monostable sont réalisables comme avec les 555 classiques.

Tekelec-Airtronic
B.P. 2
92310 Sèvres

(1098 M)

Filtre variable à deux voies

La firme anglaise KFMO propose un filtre variable à deux voies, le modèle VBF/8.



Les éléments actifs de ce filtre sont des amplificateurs opérationnels en circuit intégré, ce qui lui confère une grande stabilité et un faible bruit. L'atténuation en dehors de la bande passante est de 24, 36 ou 48 dB/Octave suivant l'option choisie. La fréquence de coupure est réglable dans la gamme 0,01 Hz-100 kHz (Option: 0,001 Hz-10 kHz). La fréquence de coupure est répartie en 5 gammes. La résolution est le millième de la fréquence maximale de la gamme choisie. La sélection de la fréquence de coupure s'obtient à l'aide de 3 décades et d'un bouton rotacteur fournissant les coefficients de multiplication de 0,1 à 1.000 ainsi que le mode de fonctionnement passe-bas ou passe-haut.

Chaque voie peut être utilisée indépendamment en passe-bas ou en passe-haut. Les deux voies peuvent être mises en série pour fournir un seul filtre passe-bas ou passe-haut présentant une pente de l'atténuation plus raide, ou même un seul filtre passe-bande. La mise en parallèle des deux voies fournit un filtre éliminateur de bande.

Le décalage en tension pour un filtre est inférieur à ± 3 mV à la température ambiante quelle que soit la fréquence de coupure sélectionnée. La dérive est inférieure à ± 40 μ V/ $^{\circ}$ C et la distorsion inférieure à 0,2%. En option, un onduleur incorporé permet l'alimentation du filtre sur une batterie 12 V facilitant son utilisation comme matériel embarqué sur véhicule.

Son prix et ses caractéristiques en font un appareil très apprécié dans les domaines aussi divers que, l'acoustique, la recherche médicale, les vibrations, la géophysique, les automatismes, les télécommunications.

AGEMIP
5, Bd Poincaré
941 70 Le Perreux

(1136M)

Élément de liaison différentiel TTL, en fibre optique, pour la transmission de données

Fibronics Ltd. propose aujourd'hui deux modèles d'éléments de liaison pour transmission de données, TTL, en fibre optique. Le modèle TTK fournit des données à une fréquence de 10 MBPS, sur une distance d'un kilomètre. Le modèle TTH fonctionne à 3 MBPS, sur des distances de 100 m. Les deux modèles fonctionnent entièrement en duplex. L'élément de liaison possède, à chacune de ses extrémités, un transmetteur optique, un récepteur optique et une alimentation autonomes. L'entrée et la sortie du signal électrique se font soit par un câble coaxial, terminé par des connecteurs BNC, soit par TTL différentiel. L'élément de liaison prend son courant d'une prise murale. Dès que les câbles électriques et optiques sont connectés, le système est prêt à fonctionner — pas d'autres réglages à effectuer. De plus, ces éléments peuvent être adaptés pour un fonctionnement à répéteur, par une simple connexion externe entre les connecteurs BNC. Ceci permet à l'usager de multiplier plusieurs fois la distance standard de transmission.



Cet élément TTL présente les avantages suivants: immunité contre les interférences électro-magnétiques; sécurité de la circulation des données; isolation électrique; facilité de l'installation des câbles; revêtement solide et pratique; transmission à longue distance, et indicateurs lumineux pour signaler les données optiques. Fibronics Ltd. est le premier producteur de fibres optiques en Israël. Bien que nouveau sur le marché européen, Fibronics Ltd. travaille déjà depuis un an avec les Etats-Unis, où il fournit des systèmes complets de transmission de données, en fibre optique.

Tekelec-Airtronic S.A.
Cité des Bruyères
Rue Carle Vernet
B.P. No. 2
92 310 Sèvres

(1135M)

Jeux TV programmables

General Instrument Micro-electronics présente un nouvel ensemble de microcircuits CMOS pour des systèmes de jeux TV modulaires. Connus sous le nom de System 8601, ces circuits comprennent un générateur d'horloge, un codeur de couleur, un modulateur et un choix de cartouches, permettant de réaliser des jeux entièrement programmables et bon marché.



Chaque système comprend une console dans laquelle les cartouches sont enfichées. Chaque console contient l'horloge, le codeur et le modulateur, ainsi que les commandes, interrupteurs et alimentation. Les cartouches contiennent les microcircuits de chaque jeu, les circuits d'interface, et les circuits de génération de sons réalistes et d'affichage des points sur l'écran.

Quelques cartouches sont déjà disponibles:

- 8610 'Supersport' (10 jeux)
- 8765 'Moto' (8 jeux)
- 8603 'Course de voitures' (3 jeux)
- 8607 'Tir' (12 jeux)
- 8606 'Extermination' (24 jeux)
- 8605 'Guerre' (10 jeux)

et d'autre sont en préparation. Le principal avantage du système programmable à faible coût est qu'ils offrent au consommateur un grand nombre de combinaisons de jeux avec les facilités des cartouches et un investissement pour la console moitié moindre que pour les systèmes programmables actuellement disponibles.

En 1976 GIM introduisit le AY-3-8500, qui est devenu la référence de l'industrie des jeux vidéo. Depuis la société a dominé le marché grâce à un marketing efficace et de constantes innovations.

La conception du système 8601 a été guidée par une vaste étude des préférences des amateurs de jeux vidéo. Plusieurs des principaux constructeurs ayant déjà développé des appareils utilisant ce système, cela prouve que le plan de marketing de GIM était bien conçu.

PEP
4, rue René-Barthélemy
92120 MONTROUGE

(979 M)

Votre nouvelle revue vous pose un problème de rangement?

Spécialement conçu pour recevoir vos numéros d'Elektor ce classeur plastifié de couleur verte les conservera en bon état. Chaque numéro est facile à enlever pour des études ultérieures.

Voici la solution: le classeur d'Elektor.



Son prix est de 27,00F

- ACCESSOIRES POUR ENCEINTES •
- COINS CHROMES
- AM 20, pièce 2,10 • AM 21, pièce 2,10
- AM 22, pièce 4,— • AM 23, pièce 4,—
- AM 25, pièce 1,40
- Cache-jack fem. p. chas. F 1100 1,60 F
- POIGNEES D'ENCEINTES
- MI 12 plast. 4 F • MAM 17 mét. 24,— F
- Poignée valise ML 18 9,— F
- Pieds caoutch. φ 30 mm, haut, 13 mm
- Prix 1,30 F

TISSUS

Nylon spécial pour enceintes
Couleur champagne,
en 1,20 de large le m 48,— F
Marron en 1,20 le m 58,— F
Noir pailleté argent 1,20 le m 68,— F

- OUTILLAGE 'SAFICO' •
- APPAREILS DE MESURE •
- Voc - Centrad - Novotest
- TRANSFO. D'ALIMENTATION •
- TOUS MODELES
- VU-METRES •

Indicateur de balance 0 central
150 μA. D. du cadran: 40 x 15 mm 10,— F

TABLE DE MIXAGE 'MF 5' POUR DISCOTHEQUE



Dim: 487 x 280 x 62 mm

- 1 micro d'ordre sur flexible
- Entrées prévues pour 1 micro de salle.
- 2 platines PU têtes magnétiques.
- 1 platine de magnétophones stéréo pré-écoute sur voles PU et magnétophone
- Idoc. spéciale s/demande contre 0,80 F
- PRIX 1600,— F

'WEM' CHAMBRE D'ECHOS

Echo
Répétition
Multi-répétition
Réverbération Hall
Alimentation 110/220 V 1600,— F

RESSORT DE REVERBERATION
> HAMMOND <

MODELE 4 F 152,— F
MODELE 9 F 220,— F

MODULES CABLES
POUR TABLES DE MIXAGE

Préampli 44 F • Correcteur 28 F
Mélangeur 27 F • Vumètre 24 F
PA correct 75 F • Mélang. V. mét. 64 F

TETES MAGNETIQUES

Woelke - Bogen - Photovox - Nortronics
Pour magnétophones: cartouches,
cassettes, bandes de 6,35
MONO - STEREO - 2 ET 4 PISTES
PLEINE PISTE

TETES POUR CINEMA
8 mm - SUPER 8 et 16 mm
Nous consulter

CHAMBRE DE REVERBERATION
EFFETS SPECIAUX

(Décrit dans > E.P. < de fév. 1977)

- 7 transistors • Ampli et préampli incorporés
- Entrées et sorties 10 mV • Dim.: 430 x 170 x 50 mm • Poids: 2 kg • Alimentation par piles



Réverbération réglable en temps et en amplitude.
S'adapte immédiatement sans modification à l'entrée d'un ampli.

EN KIT, COMPLET 280,— F
EN ORDRE DE MARCHÉ 370,— F
Nouveau modèle avec alim. secteur
110/220 V 570,— F

AFFAIRES EXCEPTIONNELLES

POUR ETUDIANTS, ECOLES, TRAVAUX PRATIQUES

RESISTANCES BOBINEES: 3 W - 6 W - 10 W - 20 valeurs	18 F
RESISTANCES: 1/2 W et 1 W aggl. 5 et 10%, les 100 par 20 valeurs	10 F
RESISTANCES COUCHE 5% 1/2 W. Très valeurs, par 10 de chaque	1.40 F
CONDENSATEURS PAPIER "COGEO" : Toutes valeurs de 4700 à 470.000 pF, le 100 en 10 valeurs	20 F
CONDENS. CREAM. DE PRECISION de 1 pF à 0,1 µF, par 50 en 10 valeurs	15 F
CONDENS. MICA DE PRECISION - Tolérance 1 et 2% - les 50 toutes valeurs	20 F
CONDENS. CERAM DISQUES, de 22 pF à 0,47 µF, par 100 en 20 valeurs	35 F
CONDENS. CHIMIQUES - Sortie radiale 100 µF/12 V, les 50	30 F
CONDENS. CHIMIQUES - 10 µF, 50 µF, 100 µF, les 50	30 F
CONDENS. TANTALE - Goutte 1 µF - 2,2 - 10 µF, la pièce	1.80 F
CONDENS. TROPICAL - Sous tube verre serti métal, les 50 en 5 valeurs	10 F
Résistances couche métallique 2% 1/3 W par 100 de même valeur:	15, —
par 10 de même valeur:	2, — F

SUPPORTS CI

8 broches	1,70
14 broches	2,10
16 broches	2,30
24 broches	3,40
40 broches	7,50

REGULATEURS POSITIFS ET NEGATIFS 1 A

MC 7805 - 7808 - 7812 - 7815 - 7818 - 7824	11, —
MC 7905 - 7908 - 7912 - 7915 - 7918 - 7924	12, —

SEMI CONDUCTEURS ET TRANSISTORS

BD 241	8, —
BD 242	8, —
FX 209 Modulateur Delta	140, —
MM 2833-5058	68, —

CIRCUITS Intégrés TTL National

7400 - 7401 - 7402 - 7403 - 7408 - 7409 - 7410 - 7411 - 7420 - 7440 - 7450 - 7451 - 7453 - 7454	1,80
7404 - 7405 - 7460	1,95
7425 - 7426 - 7427 - 7430 - 7432	2, —
7437 - 7438	2,40
7416 - 7417 - 7472 - 7473 - 7474	7476 - 2,60
7486 - 74121	2,60
7406 - 7407	2,70
7413 - 7470	3,40
7475 - 7490 - 7492 - 7493	4,60
74123 - 7442	4,90
7495	5,50
7483 - 7491 - 7596 - 74107	6,20
74175 - 74196	7,60
7441 - 7446 - 7447 - 7448 - 7485	8,30
7445 - 74192 - 74193	9, —
74184 - 74185	13,20
74181	17,20
7589	22,50

CI INTEGRÉS DIVERS

National semi conducteur	
LM 387 N	13, —
LM 301 AN	4,50
LM 307 N	7,60
LM 308 N	10, —
LM 741 CN	3,50
LM 358 N	9,40
LM 324 N	10,50
LM 3080 N	11, —
LM 377 N	22, —
LM 378 N	28, —
LM 379 S	66, —
LM 383 T	28, —
LM 391 N 60	22, —
LM 391 N 80	26, —
LM 723 CN	6,60
LM 317 K	42, —
LM 337 K	48, —
LM 311 N	8,70
LM 555 CN	5,20
LM 322 N	44, —
LM 556 CN	10, —
MA 1003	222, —
MA 1012 C	152, —
MM 5387 AAN	196, —
MM 5377 N	78, —
MM 74 C 922 N	60, —
MM 74 C 925 N	86, —
MM 74 C 926 N	86, —
MM 74 C 935 N ou ADD 3501	204, —
LM 336 Z	19, —
MM 80 C 97 N	8,80
MM 80 C 98 N	10, —
DS 75492 N	15, —
NSB 5388	90, —

OPTO ELECTRONIQUE

AFFICHEURS 7,62 mm Rouges	
TIL 312 Anode commune	12, —
TIL 313 Cathode commune	12, —
TIL 327 Polarité	13, —
AFFICHEURS 12,7 mm Rouges	
TIL 701 Anode commune	13, —
TIL 702 Cathode commune	13, —
TIL 703 Polarité - pour 701	14,40
TIL 704 Polarité - pour 702	14, —

PHOTOCOUPLEUR

TIL 111	10,20
DIODE L.E.D. avec lentille de Fresnel incorporée	
1922 Rouge	14, —
1922 G Verte	14, —
1922 A Ambre	14, —

DIODES L.E.D. 3 mm

TIL 209 A Rouge	1,80
TIL 211 Verte	2,70
TIL 212 Jaune	3, —

DIODES L.E.D. 5 mm

TIL 220 Rouge	2,10
TIL 222 Verte	3, —
TIL 224 Jaune	3,40

TRIACS

6 Amp /400 V	6, —
8 Amp /400 V	9, —
12 Amp /400 V	12, —
16 Amp /400 V	14, —
Diac 32 V	1,60

TRANSISTORS DE PUISSANCE MOTOROLA

MJ 802	45, —
MJ 901	16, —
MJ 1001	17, —
MJ 2500	19, —
MJ 2501	21, —
MJ 2841	23, —
MJ 2955	9, —
MJ 3000	17, —
MJ 3001	18, —
MJE 1100	12, —
MJE 2801	15, —
MJE 2901	24, —

CIRCUITS INTEGRÉS CMOS

4001 à 4007	3, —
4008 - 4022	10, —
4009 - 10 - 19 - 30 - 33 - 49 - 50	7,50
4011 - 23 - 25	3, —
4013 - 16 - 27	6,60
4014 - 15 - 17 - 18 - 20 - 21 - 28 - 29	12, —
4023 - 51 - 52 - 53 - 66	9, —
4034 - 40 - 41 - 44 - 46 - 47 - 60	12, —
4035	14, —

PONTS REDRESSEURS

W 02 - 1 A - 200 V	5,70
W 06 - 1 A - 600 V	8,90
KBP 02 - 1,5 A - 200 V	6,30
KBP 06 - 1,5 A - 600 V	8,90
B 80 32/22 - 3,2 A - 80 V	10, —
B 250 32/22 - 3,2 A - 250 V	12, —
B 80 50/30 - 5 A - 80 V	15, —
KBPC 2504 - 25 A - 400 V	28, —

■ CI ■

Orgue électrique	
SAA 1004-1005	40, —
SAJ 110	30, —
TDA 0470	28, —
AY 1/0212	106, —
AY 1/1320	99, —
25002	16, —
74 S 124	65, —
TL 074	20, —

Semiconducteurs:

CA 3060	24, —
CA 3086	8, —
FX 209	108, —
LM 317	35, —
LM 323	76, —
LM 324	8, —
MM 2112	24, —
MM 5058	58, —
MK 50398	125, —
SAD 1024	172, —
TL 084	16, —
XR 2206	45, —
95490	80, —
MM 5387	196, —
MM 5377	77, —
SIEMENS	
UAA 170	23, —
UAA 190	23, —
SAS 560	27, —
SAS 570	27, —

MODULES ENFICHABLES POUR MAGNETOPHONE

PA enregistrement	65 F
PA lecture	78 F
Oscillateur mono	90 F
Oscillateur pour stéréo	120 F
Alimentation	270 F

PLATINES NUES POUR MAGNETOPHONE

Cartouche 8 pistes, lecteur	250 F
Enregistrement, lecture	420 F
Cassette lecteur seul	160 F
Cassette enregistrement, lecture	210 F
Platine "Lenco" cassette sans tête à chargement frontal Prix	400 F

CHAMBRE DE REVERBERATION

Fonctionnant sur secteur, spécialement étudiée pour orchestres, sonorisateur et haute fidélité.



- Entrées:
 - Micro: 600 Ω symétrique 0,8 mV
 - Ligne: asymétrique 220 k/Ω, de 0,8 à 4 volts
- Sortie: 250 mV
- Présentation "Rack"
- Indicateur de saturation à l'entrée du ressort
- Ecoute réglable du "Direct"
- Dim: 480 x 250 x 50 mm

AVEC LE NOUVEAU CAPTEUR "HAMMOND" Modèles 9 F 3 ressorts EN KIT: 850 F EN ETAT DE MARCHÉ: 1000 F

- POTS FERRITES** miniatures et subminiatures pour matériel professionnel. Télécommunications - Marine - Aviation - Matériel médical - Radio amateurs. Gamme couverte de 50 kHz à 200 MHz.
- Perles et torans ferrites.
 - Démultiplicateurs et boutons démultipliés professionnels de JACKSON et GROSSMANN.
 - Condensateurs variables miniatures.
 - Trimmers miniatures de JACKSON pour HF à isolement élevé pour émetteur.
 - Galvanomètres de tableau de précision et indicateurs BERTRAM.

PIANO-CLAVECIN-ORGUE 5 OCTAVES



'MF 50 S' COMPLET EN KIT 2900 F

- Ensemble oscillateur/diviseur Alimentation 1 A 930, — F
- Clavier 5 octaves, 2 contacts, avec 61 plaquettes percussion piano 1450, — F
- Boîte de timbres piano avec clés 215, — F
- Valise gainée 400, — F
- ORGUE SEUL, 5 OCTAVES: en valise Avec ensemble oscillateur ci-dessus 2200, — F
- Boîte de timbres supplémentaire avec clés pour orgue 280, — F

EN MODULES SEPARÉS

PIECES DETACHEES POUR ORGUES

Claviers	Nus	Contacts	PEDALIER
		1 2 3	
1 octave	100 F	170 F	1 octave 400, — F
2 octaves	180 F	240 F 280 F 320 F	1 1/2 octave 600, — F
3 octaves	260 F	420 F 490 F 560 F	Tirette d'harmonie 7, — F
4 octaves	340 F	540 F 630 F 720 F	Clé double inverseur 8, — F
5 octaves	440 F	700 F 820 F 960 F	
7 1/2 octave	750 F	950 F	
Boîte de rythmes "Supermatic" 'S 12'	1480, — F		MODULES
'Elgam Match 12'	900, — F		Vibrato 70, — F
			Repeat 80, — F
			Percussion 120, — F
			Sustain avec clés 395, — F

- Pour les réalisations, tous les circuits imprimés vendus au prix ELEKTOR
- KITS COMPLETS** livrés sans circuit imprimé.
- N° 3 Testeur avec transfo 92, — F
- Piano 5 octaves: Modules oscillateur avec CI 329, — F
- Plaquette 1 octave avec CI 288, — F
- Module filtre et pré ampli avec CI 420, — F
- Alimentation avec transfo avec CI 198, — F
- Appareil complet prix en une seule fois: 3000, — F
- Voltmètre a LED 115, — F
- Voltmètre crête 25, — F
- Table de mixage stéréo 270, — F
- Pour stylo émetteur, pastille micro Electret 12, — F
- N° 4 Mini fréquencesmètre 285, — F
- N° 5/6 Réducteur dynamique de bruit mono 43, — F
- Interface cassette 145, — F
- Consistant 320, — F
- Chambre de réverbération analogique 510, — F
- Fréquencesmètre 1/4 GHz 940, — F
- N° 7 Détecteur de métaux 90, — F
- Préconsistant 40, — F
- N° 8 Mini Récepteur O C 95, — F
- Luminant 325, — F
- Voltmètre numérique 155, — F
- Digitalillon 65, — F

BON A DECOUPER POUR RECEVOIR

UN CATALOGUE "KITS": La plus complète documentation française (300 pages)

NOM: _____ ADRESSE: _____

ENVOI: Franco 22 F en T.P. - Au magasin 15 F.

MAGNETIC-FRANCE

11, Pl. de la Nation - 75011 Paris
ouvert de 9 h 30 à 12 h et de 14 à 19 h
Tél: 379 39 88

CREDIT

Nous consulter
RER et Métro: Nation
FERME LE LUNDI

EXPEDITIONS: 10% à la commande, le solde contre remboursement



MULTIKITS

de WORM B.

☎ 065 - 31 83 60 (21.)

COMPOSANTS ELECTRONIQUES
HI-FI KITS DE MONTAGE

37/41 rue des Fripiers 7000 MONS

CD 4011	10 FB	1,40 FF
CD 4015	37 FB	5,20 FF
CD 4017	32 FB	4,50 FF
CD 4027	26 FB	3,60 FF
CD 4049	18 FB	2,50 FF
CD 4528	34 FB	4,80 FF
BC 107	6 FB	0,80 FF
BC 108	6 FB	0,80 FF
BC 109	7 FB	1,00 FF
BC 177	7 FB	1,00 FF
BC 307	5 FB	0,70 FF
BC 328	4 FB	0,50 FF
BC 546	3 FB	0,40 FF
BC 337	4 FB	0,50 FF
BC 548	3 FB	0,40 FF
BC 558	5 FB	0,50 FF
BD 135		
BD 136		
BD 137	10 FB	1,40 FF
BD 138		
BD 139	12 FB	1,70 FF
BD 140	12 FB	1,70 FF
2N3055	26 FB	3,60 FF
LM 324	26 FB	3,60 FF
μ A 709	15 FB	2,00 FF
μ A 723	19 FB	2,60 FF
μ A 741	12 FB	1,70 FF
NE 555	15 FB	2,10 FF

REGULATEURS 3 AMP

79/7805		
79/7812		
79/7815	45 FB	6,30 FF
79/7824		

REGULATEURS 1 AMP

IDEM	31 FB	4,30 FF
------	-------	---------

TOUTES

LES DIODES ZENER 1/2 WATTS A	5 FB	0,70 FF
MK 50398	650 FB	91,00 FF
FX 209	720 FB	100,00 FF
XR 4212	95 FB	13,00 FF
SAD 1024	900 FB	126,00 FF
SUP IC 8 PINS	6 FB	0,80 FF
SUP IC 14 PINS	8 FB	1,10 FF
SUP IC 16 PINS	12 FB	1,70 FF
SUP IC 18 PINS	15 FB	2,10 FF
SUP IC 24 PINS	17 FB	2,30 FF
SUP IC 28 PINS	21 FB	2,90 FF
SUP IC 40 PINS	31 FB	4,30 FF

KIT

MICRO ORDINATEUR "P.E.T." 8 K, COMPLET	49.950 FB	6.993 FF
HORLOGE DIGITAL	895 FB	125 FF
ALARM CLOCK	1.630 FB	228 FF
GENERATEUR DE FONCTIONS, PUBLIE DANS ELEKTOR N° 1, COMPLET	1.850 FB	259 FF
MODULATEUR LUMIERE 3 VOIES	550 FB	77 FF

DIVERS

EMETTEUR-RECEPTEUR 27 MHz 4 WATTS 40 C DIGITAL	3.600 FB	504 FF
FICHES DIN FICHES BANANE	EMBASE	
BANANE JACK MONO	10 FB	1,40 FF
SPOTS DE COULEUR 60 WATTS	55 FB	7,70 FF

MONTPELLIER

NATIONAL Semi-Cond.	SERIE CD	TRANSISTOR AC	REGULATEURS
SERIE DM	CD 4001 1,70	127 K 3,00	LM 309 K 18,00
DM 7400 1,60	CD 4007 1,70	128 K 3,00	LM 317 K 35,00
DM 7401 1,60	CD 4011 1,70	180 K 3,00	LM 323 K 40,00
DM 7402 1,60	CD 4013 2,80	181 K 3,00	LM 320 KC 17,40
DM 7404 1,90	CD 4015 6,10	187 K 3,00	LM 320 T 12,00
DM 7408 1,80	CD 4016 2,80	188 K 3,00	LM 340 KC 12,00
DM 7410 1,60	CD 4017 6,10		LM 340 T 9,50
DM 7411 1,80	CD 4020 7,80	AD	THYRISTORS
DM 7413 3,00	CD 4022 6,10	149 8,50	2N1595 8,00
DM 7416 2,25	CD 4023 1,70	161 5,00	1 A 100 V
DM 7417 2,25	CD 4024 5,40	162 5,00	MCR 106/7 9,90
DM 7420 1,75	CD 4025 1,70		4 A 700 V
DM 7425 1,80	CD 4027 4,30		MCR 3000/7 11,80
DM 7426 2,00	CD 4028 5,90	BC	7 A 700 V
DM 7430 1,60	CD 4029 7,80	107 1,60	TRIACS
DM 7432 1,60	CD 4041 7,20	108 1,60	8 A 400 V 6,50
DM 7437 2,25	CD 4044 6,10	109 1,60	16 A 400 V 13,50
DM 7438 2,25	CD 4046 7,40	140 3,20	
DM 7440 1,60	CD 4047 8,30	141 3,15	
DM 7441 6,15	CD 4049 2,80	142 3,00	DIAC
DM 7442 4,40	CD 4051 6,10	143 3,00	ST 2 2,00
DM 7445 5,50	CD 4066 3,10	157 3,00	DIODE ZENER
DM 7446 6,40	CD 4069 1,90	158 2,50	BZX 46 400 mW
DM 7447 6,40	CD 4070 2,60	170 1,40	C 3,9 à 51 V 1,25
DM 7448 6,40	CD 4071 1,70	171 3,50	ZPY 1,35 W
DM 7450 1,60	CD 4073 1,70	173 3,50	C 3,9 à 56 V 1,90
DM 7470 3,40	CD 4081 1,70	237 1,00	C 56 à 200 V 2,30
DM 7473 2,50	CD 4093 4,80	238 1,00	DIODE LED
DM 7474 2,20	CD 4510 6,15	239 1,00	3mm Rouge 1,30
DM 7475 2,90	CD 4515 13,90	407 1,50	3mm Verte 1,80
DM 7476 3,60	CD 4518 6,80	408 1,50	3mm Jaune 2,00
DM 7482 5,50	CD 4520 6,85	409 1,50	5mm Rouge 0,90
DM 7486 2,50	CD 4528 7,80	557 1,00	5mm Verte 1,50
DM 7490 3,10		558 1,00	5mm Jaune 2,00
DM 7491 4,70	AMPLI OP	559 1,00	CONDENS CERAMIQUE
DM 7492 3,80	et C.I. divers		De 1 PF à 6800 PF 0,30
DM 7493 3,80	LM 301 N 8,40	BD	POLYESTER
DM 7495 5,30	LM 305 H 8,20	135 3,50	6,8 NF 250 V 0,90
DM 74107 2,10	LM 324 N 7,60	136 3,80	8,2 NF 250 V 0,90
DM 74121 2,30	LM 349 N 14,70	137 3,80	10 NF 250 V 0,60
DM 74123 3,95	LM 377 N 18,80	138 4,00	15 NF 250 V 0,60
DM 74151 5,20	LM 380 N 11,20	139 4,00	22 NF 250 V 0,60
DM 74154 5,20	LM 381 N 17,70	140 4,00	33 NF 250 V 0,60
DM 74190 8,90	LM 387 N 11,20	201 14,00	47 NF 250 V 0,60
DM 74192 6,30	LM 555 N 3,60	202 16,00	68 NF 250 V 0,80
DM 74194 6,05	LM 709 N 3,45	237 5,00	82 NF 250 V 0,80
DM 74197 6,20	LM 723 N 4,40	238 5,00	100 NF 250 V 0,80
DM 74199 8,70	LM 741 N 2,90	807 7,30	150 NF 250 V 0,80
	LM 1303 N 15,50	808 8,00	220 NF 250 V 1,00
	LM 1310 N 22,40		330 NF 250 V 1,45
	LM 1458 N 4,70	BF	470 NF 250 V 1,80
	LM 2901 N 13,80	173 4,00	680 NF 250 V 2,00
	LM 2907 N 18,80	184 4,50	1 MF 250 V 2,30
	LM 3089 N 30,60	194 2,00	1,5 MF 250 V 2,50
	LM 3900 N 6,80	245 3,70	2,2 MF 250 V 4,00
	LM 3911 N 11,80	259 3,40	CONDENS POLARISES
	SO 41 P 14,60		MF 25 V 63 V
	SO 42 P 16,35		1 0,70 0,70
	UAA 170 23,70	MJ	4,7 0,70 0,70
	UAA 180 23,70	MJ 901 24,70	10 0,70 0,95
	TMS 3874 30,00	MJ 1001 22,40	22 0,80 1,05
		MJ 2501 19,00	47 1,00 1,20
		MJ 3001 19,00	100 1,10 2,10
		MJ 2500 22,00	220 1,30 3,00
		MJ 3000 22,00	470 2,20 4,20
		MJE 1050 36,00	1000 3,00 5,40
		MJE 1100 26,00	2200 5,00 11,00
		MJE 2955 12,00	4700 8,00 17,70
		MJE 3055 10,00	RESISTANCES
			Précision 5%
			1/4 W et 1/2 W
			De 4,7 Ω à 22 M Ω 0,15
		2 N	
		2N706 2,00	
		2N708 2,20	
		2N1711 2,00	
		2N1890 3,00	
		2N1893 2,20	
		2N2218 3,00	
		2N2219 3,20	
		2N2222 2,00	
		2N2646 6,00	
		2N2904 3,00	
		2N2905 3,00	
		2N2907 2,20	
		2N3053 3,00	
		2N3054 6,50	
		2N3055 7,00	
		2N3819 4,00	
		2N4416 8,50	
		Haut-Parleurs	
		SIARE-ITT	
		AUDAX	

SON ET LUMIERE
5 RUE D'ALSACE
34000-
MONTPELLIER
Tel:(67) 92-63-91

POUR VOS COMMANDES: **SON ET LUMIERE**
5 Rue d'Alsace - 34000 - MONTPELLIER -
Paiement - A la Commande par Chèque Bancaire ou Postal.
- A réception en Contre Remboursement.

POTIERS
electronique
 Composants passifs et actifs - T.T.L. - C.MOS. ● KITS
 CIRCUITS «EPS» ● Micros ordinateurs ● KITS
 SAD 1024 70,00 F
 XR 2206 38,00 F
 TUN ou TUP les 10 8,00 F
 TL 084 11,00 F
 NE 555 3,00 F
 1N4148 0,20 F
 1N4007 0,60 F
 741 les 10 25,00 F
 3055 RCA 6,50 F
 Triac 8A, 400V 4,00 F
 EXEP. Carte RAM 4K compatible système Elektor,
 avec CI en 9M 315,00 F
 Vente par correspondance et sur place
 78, rue de la Cathédrale 86000 POTIERS
 Laboratoire et vente en gros
 RN 10 - rue du Commerce
 86360 CHASSENEUIL
 tél (49) 52.77.09

répertoire des annonceurs

Acoustical Electronics	4-05
Beric	4-07
Carter Associates	4-06
Dahms Electronic	4-06
EDC	4-10
Elektor	4-08, 4-62, 4-66, 4-67
Elektronikladen	4-64
Halelectronics	4-64
JF Composants	4-66
Magnétic-France	4-62, 4-63
Multikits	4-65
Selectronic	4-09
Sidac	4-08
Son et Lumière	4-65
TNF	4-68
Tévélabo	4-61
Vadelec	4-11

LISTE DES POINTS DE VENTE EPS + ESS

02000	LAON	LAON TELLE 1, rue de la Herse
13009	MARSEILLE	Europ Electronique 2, rue du Chateau Redon
16000	ANGOULEME	ELECTRONIC LABO 84, route de Royan
25000	BESANCON	REBOUL 34-36, rue d'Arènes
26500	BOURG-LES-VALANCE	ECA ELECTRONIQUE 22, quai Thannaron
30000	NIMES	LE POINT ELECTRONIQUE 14, rue Roussy
30000	NIMES	SO. NI.FO. 14, rue Auguste
34000	MONTPELLIER	SONT ET LUMIERE 5, rue d'Alsace
44000	NANTES	KIT 44 65, quai de la Fosse
45000	ORLEANS	L'ELECTRON 37, Faubourg St Vincent
45000	ORLEANS	R.L.C. ELECTRONIQUE 152, rue de Bourgogne
49300	CHOLET	B.G.M. ELECTRONIQUE 16, rue St Martin
54400	LONGWY	COMELEC 66, rue de Metz
57000	METZ	C.S.E. 15, rue Clovis
58000	NEVERS	CORATEL 12, rue du Banlay
59000	LILLE	DECOCK ELECTRONIQUE 4, rue Colbert
59000	LILLE	SELECTIONIC 14, boulevard Carnot
59600	MAUBEUGE	Electronique 2000 5, rue de la Liberté
62000	CALAIS	V.F. ELECT. COMPOSANTS 21, rue Monsieur Pledfort
63000	CLERMONT FERRAND	ELECTRON SHOP 20, rue de la République
63000	CLERMONT FERRAND	SIDAC Grand Passage 21, rue Blatin
641000	BAYONNE	Electronique et Loisirs 3, rue Tour de Sault
67000	STRASBOURG	BRIC ELECTRONIC 39, Faubourg National
67000	STRASBOURG	DAHMS ELECTRONIQUE 32, rue Oberlin
68000	MULHOUSE	ELECTRONIQUE CENTER 18, rue Ernest Meningier R.I.D. Parc d'Entremont - 6, rue des Ouillets
68170	RIXHEIM	ELECTRO SOLD 21, rue St Martin
72000	LE MANS	ELEKTRONIKLADEN
75006	PARIS	135 bis, bd de Montparnasse MAGNETIC FRANCE 11, place de la Nation
75011	PARIS	FANATRONIC 35, rue de la Croix Nivert
75015	PARIS	RADIO BEAUGRENELLE 6, rue Beaugrenelle
75016	PARIS	PENTASONIC 5, rue Maurice Bourdet
80000	AMIENS	EUREKA ELECTRONIQUE 6, rue Allart
86360	CHASSENEUIL	J.F. ELECTRONIQUE Rue du Commerce RN10
89100	SENS MAILLOT	SENS ELECTRONIQUE Galerie marchande GEM
90000	BELFORT	ELECTRON BELFORT 10, rue d'Évette
90000	VIEUX BELFORT	ELECTRONIC CENTER 1, rue Christophe Keller
92000	NANTERRE	FANATRONIC 2, bd du Sud-Est
92240	MALAKOFF	B.E.R.I.C. 43, bd Victor Hugo B.P.4

BELGIQUE:

1000	BRUXELLES	Cobelec B7, Ave de Stalingrad
1000	BRUXELLES	Vadelec 24-26 Ave de l'Héliport
1030	BRUXELLES	CAPITANI 78-80, rue du Corbeau
1000	BRUXELLES	G.M. ELECTRONICS 213 bd Lemonnier
1000	BRUXELLES	VADELEC 35-37, rue de la Roue
1300	WAVRE	ELECTROSON-WAVRE 9, rue du Chemin de Fer
1400	NIVELLES	TEVELABO 149, rue de Namur
1520	LEMBEEK-HALLE	HaleElectronics Acaciastraat 10
2000	ANTWERPEN	E.D.C. Minderbroedersrui 40-42
4220	JEMEPPE	SPECTRASOUND 16, rue du Pont
4800	VERVIERS	Longtain S.A. 10, rue David
5200	HUY	CENTRE ELECTRONIQUE HUTOIS S.C. 15, rue hu Coo PIERRE ANDRE 25, rue du Dr Romedenne
5700	AUVELAIS	LABORA 7-14, rue Turenne
6000	CHARLEROI	COMELEC 26, rue des Juifs
7000	MONS	MULTIKITS 41, rue des Fripiens
7000	MONS	Best Electronics 49, rue David

SUISSE:

1217	MEYRIN	Loffet Electronique 6, rue de la Golette
2922	COURCHAVON	LEHMANN J. Jacques Iradio T.V.1

ESPAGNE:

BILBAO	KEYTRON ELECTRONICA Hurtado de Amézaga, 20
--------	---

Pour tous ceux qui désirent
 faire plus ample connaissance
 avec Elektor, nous offrons au
 prix exceptionnel de 20 F un

abonnement d'essai

comprenant les 4 numéros
 doubles de Elektor 1978.
 Pour bénéficier de cette offre
 il suffit d'envoyer un chèque
 postal ou bancaire à

Elektor sarl, B.P. 59,
 59940 Estaires, en indiquant
 sur l'enveloppe la mention A.E.

compte bancaire: 6660.70030X au
 Crédit Lyonnais
 CCP Lille 7.163.54R.

Les deux nouveaux livres Elektor



FORMANT

plus de 120 pages

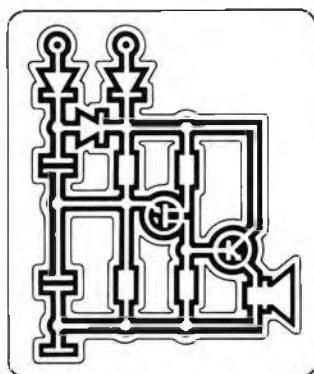
format: 19,5 cm x 28,5 cm

Ce livre présente une description complète de la réalisation (assortie de circuits imprimés et faces avant EPS) d'un synthétiseur de musique à très hautes performances. Sa conception modulaire lui confère une grande souplesse d'utilisation et offre la possibilité de réaliser un synthétiseur correspondant exactement au goût et au budget du constructeur.

Un chapitre important, accompagné d'une cassette de démonstration, traite de l'utilisation et du réglage du Formant, afin que celui-ci ne reste pas une 'montagne de circuits électroniques' dont on ne sait pas se servir.

prix: 60 F avec cassette de démonstration

300
circuits



Elektor

300 CIRCUITS

plus de 250 pages

format: 14 cm x 21 cm

Ce livre regroupe 300 articles dans lesquels sont présentés des schémas d'électronique complets et facilement réalisables ainsi que des idées originales de conception de circuits.

Les quelques 250 pages de '300 CIRCUITS' vous proposent une multitude de projets originaux allant du plus simple au plus sophistiqué.

prix: 45 F

Ces deux livres sont disponibles auprès de Elektor sarl,

B.P. 59, 59940 Estaires, France.

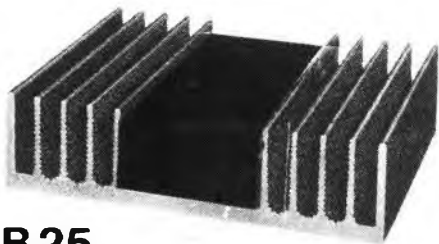
Prière de joindre le paiement à la commande.

ALPHA
ELECTRONICS

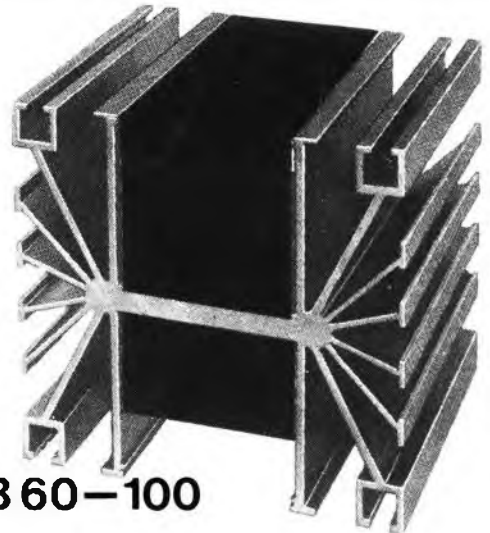
**AMPLIFICATEURS
HYBRIDES**

25-60-100 Watts RMS

Un niveau de distorsion très bas, un rapport signal-bruit très élevé et une large bande passante mettent nos modules amplificateurs au rang des appareils de haute-fidélité. Une circuit de protection contre les surcharges donne à l'utilisateur une garantie sans pour cela amener une distorsion à forte puissance. Seulement cinq connexions sont nécessaires, entrée, sortie, alimentations et masse. Dans la plupart des cas, le refroidisseur est plus que suffisant; mais si cela était nécessaire, un ventilateur peut être monté directement sur le module.



B 25



B 60-100

PRIX UNITAIRE TTC. B 25- 127FF/B 60- 339FF/B 100- 443FF

SPECIFICATIONS TECHNIQUES.

	B 25	B 60	B 100
PUISSANCE DE SORTIE	25 WATTS RMS sur 8 Ohms	60 WATTS RMS sur 8 Ohms	100 WATTS RMS sur 8 Ohms
IMPEDANCE DE LA CHARGE	ENTRE 4 ET 16 Ohms		
ENTREE	775 Mvolts (0 dB)		
RAPPORT SIGNAL/BRUIT	SUPERIEUR à 94 dB		
REPOSE EN FREQUENCE	10 Hz à 45 KHz ± 3 dB		
ALIMENTATION	+25 V -0- -25 V	+35 V -0- -35 V	+45 V -0- -45 V

Service de vente pour la France: par correspondance uniquement. Pour la Belgique: chez votre revendeur de composants. Pour une documentation détaillée veuillez nous envoyer une enveloppe timbrée portant vos noms et adresse (format minimum 23 x 12 cm).

T.N.F. Boîte postale 10265 - 95704 ROISSY FRANCE. CEDEX.
Codédi sprl 50/1 Bd de la Dodaine 1400 Nivelles Belgique.