

PRAKTICKÁ ELEKTRONIKA

2
2014

Amateur
RADIO



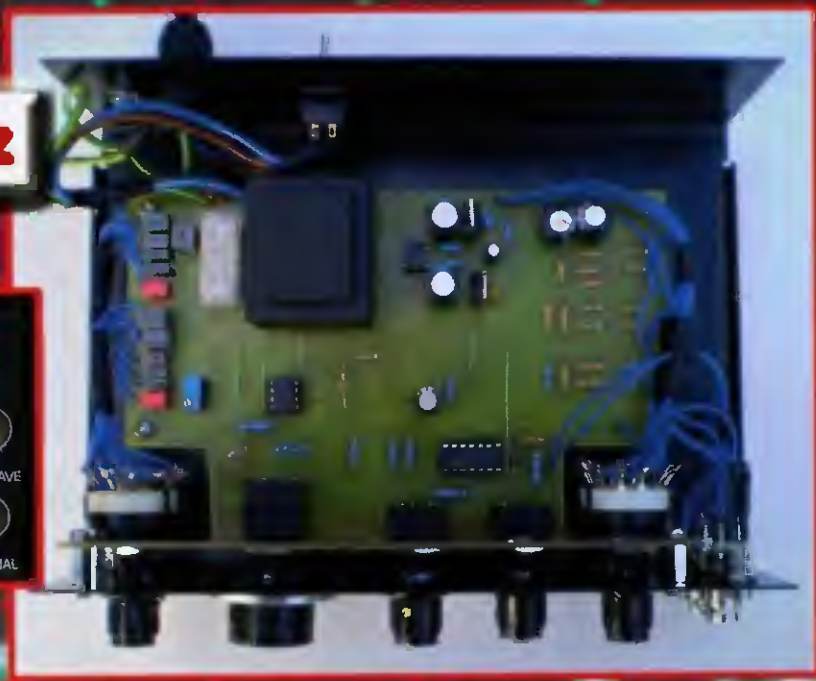
Aktivní sondy



Teploměr 1w

Nf generátory 2

RC generátor 10 Hz až 1MHz



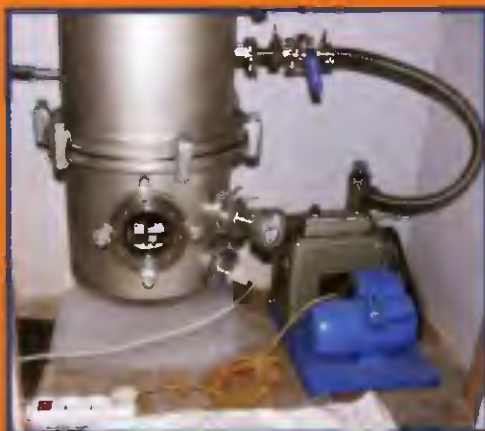
Maják OK0EPB na 7039,4 kHz



↑ Autor a vedoucí operator majáku OK0EPB František Půbal, OK1DF (uprostřed) se svými spolupracovníky Josefem Staňkem (vlevo) a Ing. Františkem Jandou, OK1HH.



↑ Kyvadlo ve vakuové komoře ve sklepní místnosti; všimněte si tloušťky dveří.



⇔ Spodní část vakuové komory s okénkem, kterým je možno pozorovat kyvadlo, vedle na zemi vývěva; a zaběr z montáže.

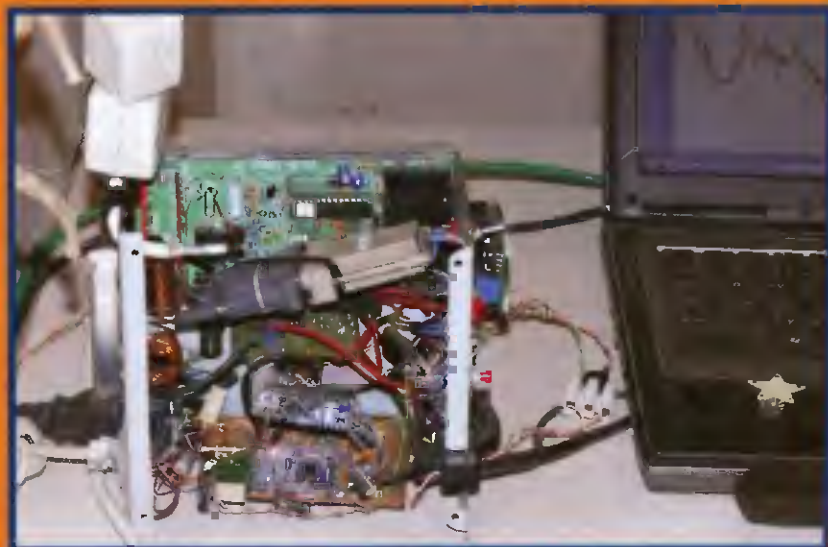
⇓ Pohled na odkrytý vysílač majáku OK0EPB.



↑ Detail IR čidla a kyvadla.

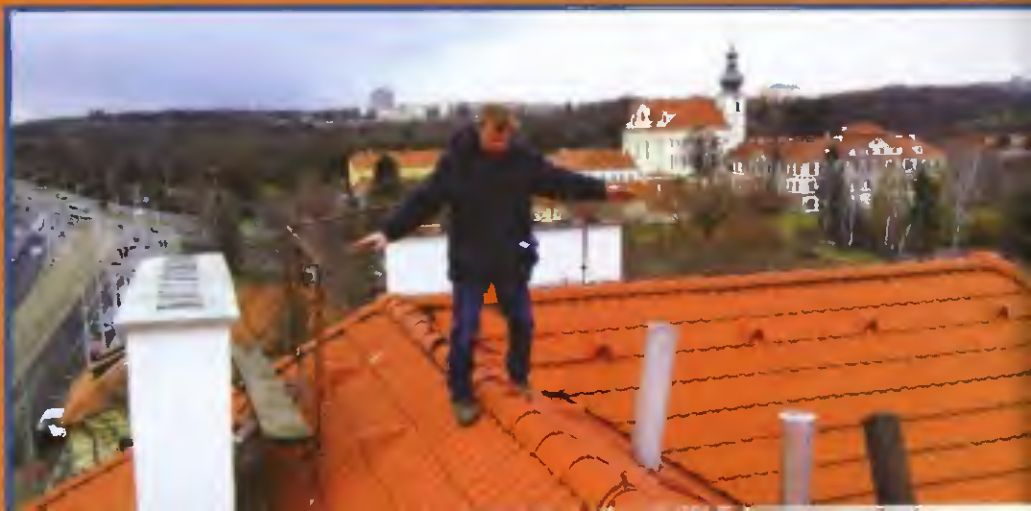


↑ Horní část vakuové komory.



⇨ Stanoviště majáku OK0EPB je v suterenu tohoto hodinářství v Praze - Břevnově.

⇨ Anténa majáku je na této střeše, kde právě balancuje Vlad'a, OK1CW, při její opravě: v pozadí bazilika sv. Markety a břevnovský klášter



V TOMTO SEŠITĚ

Náš rozhovor	1
Světlozor	3
AR mládeži:	
Základy elektrotechniky	4
Periférie mikrokontrolérů (4)	5
Jednoduchá zapojení pro volný čas	7
Nf generátory 2 - RC generátor	
10 Hz až 1 MHz	11
Teploměr 1w	15
Aktivní sondy nejen k osciloskopu	18
Zdroj k autorádiu	22
Konfigurovatelné obvody 74LVC1Gxx	23
Inzerce	I-XVI
Stereofonní mixážní předzesilovač na diskotéku (dokončení)	25
Semafor pro modeláře (dokončení)	28
Domácí reflow	31
Oprava kompaktní zářivky	32
Šumový generátor	32
Ze světa počítačů	33
Rádio „Historie“	37
Z radioamatérského světa	41

PRAKTICKÁ ELEKTRONIKA Amatérské RADIO

Redakce: Šéfredaktor: Ing. Josef Kellner, redaktori: Ing. Jaroslav Belza, Petr Havliš, OK1PFM.

Adresa redakce: Karlovo nám. 557/30, 120 00 Praha 2, tel.: 257 317 310, 222 968 376.

Ročně vychází 12 čísel. Cena výtisku 75 Kč.

Rozšiřuje První novinová společnost a. s., Mediaprint-Kapa a. s. a soukromí distributoři.

Předplatné v ČR zajišťuje Amaro spol. s r. o. Hana Merglová (Karlovo nám. 30, 120 00 Praha 2, tel.: 257 317 312; tel./fax: 257 317 313; odbyt@aradio.cz). Distribuci pro předplatitele také provádí v zastoupení vydavatele společnost Česká pošta, oddělení periodického tisku; e-mail: postabo.prstc@cpost.cz; Olšanská 9, 130 00 Praha 3, bezplatná infolinka 800 300 302. **Objednávky do zahraničí:** MediaCall s.r.o.; export@mediaservis.cz; Videňská 995/63, 639 63 Brno, tel.:+420 532 165 165.

Předplatné v Slovenskej republice vybavuje Magnet-Press Slovakia s. r. o., Šustekova 10, 851 04 Bratislava - Petržalka; korešpondencia P. O. BOX 169, 830 00 Bratislava 3; tel./fax (02) 67 20 19 31-33 - předplatné; e-mail: predplatne@press.sk.

Podávání novinových zásilek povoleno Českou poštou - ředitelstvím OZ Praha (č.j. nov 6005/96 ze dne 9. 1. 1996).

Inzerce přijímá redakce - Michaela Hrdličková, Karlovo nám. 30, 120 00 Praha 2; tel./fax: 257 317 313; inzerce@aradio.cz.

Za původnost a správnost příspěvků odpovídá autor (platí i pro inzerce).

Vydavatel: AMARO spol. s r. o., IČO 63487233.

Vychází: 5. den v daném měsíci.

Internet: <http://www.aradio.cz>

E-mail: pe@aradio.cz

Nevyžádané rukopisy nevracíme.

ISSN 1804-7173, MKČR E 7409

© AMARO spol. s r. o.

NÁŠ ROZHOVOR



s Františkem Půbalem, OK1DF, vedoucím operátorem a konstruktérem radioamatérského majáku OK0EPB, který vysílá časové značky a je řízen kyvadlem.



Obr. 1. František Půbal, OK1DF, u hodinářského soustruhu

Na úvod tě poprosím – jak už je našim zvykem – o tvoje stručné radioamatérské curriculum vitae.

K amatérskému rádiu jsem se dostal roku 1972 v tehdejší 131. ZO Svazarmu v Praze Na Perštýně a po návratu ze ZVS (vojny) v r. 1976 v jejím radioklubu OK1OAZ. Koncesi OK1DFP jsem získal v r. 1976, později OK1DF (moje XYL Helena je OK1DYW).

Věnoval jsem se tlg. provozu a také RTTY, tehdy ještě s „dřevěným“ mechanickým dálkopisem RFT-51. Průběžně jsem se zúčastňoval CW/RTTY závodů, MVT a sálové telegrafie, v níž jsem byl koncem let devadesátých v širším reprezentačním výběru.

V r. 1995 jsem spoluorganizoval a účastnil se první české expedice na ostrov Pantallera (IH9).

Po změně povolání jsem v letech 1996 – 2002 vysílal z Bulharska jako LZ1DFP, LZ9F a také např. z LZ9W.

V roce 2005 se mně podařilo jako 4. cizinci získat povolení vysílat z Alžírka pod značkou 7X0RY, kde jsem velmi intenzivně pracoval CW a hlavně RTTY. Tímto módem jsem vyhrál mnoho světových závodů, např. 3x po sobě světové vítězství v OK/OM DX RTTY Contestu. Po návratu (2009) se opět věnuji CW/RTTY contestingu.

K čemu slouží radioamatérské majáky? Jaká je jejich historie? Kde – na jakých kmitočtech můžeme jejich signály slyšet? Jakými druhy provozu vysílají?

Radioamatérské majáky slouží ke studiu a posouzení chodu a změn podmínek šíření rádiových vln, zejména na mikrovlnách, mimoto k prověření stavu antény přijímače a nastavení kmitočtu.

Téměř na všech radioamatérských pásmech od 14 MHz nahoru mají majáky přiděleny kmitočtové úseky, kde by nemělo vysílat nic jiného, od 28 MHz výše jsou tyto segmenty poměrně dost široké. Na kmitočtech pod 14 MHz jsou majáky spíše výjimkou, povolovanou pro konkrétní účel. Do této kategorie patří i OK0EPB.



Obr. 2. Kontrolní číselník majáku OK0EPB

Druhy provozu – nejčastěji CW, tj. na KV A1A a na VKV F1A, dále RTTY a PSK.

Kdo uděluje povolení (koncesi) na provoz majáku? Co je obsahem jejich vysílání?

Povolení je udělováno ČTÚ vždy na dobu pěti let, pak je nutno žádat o prodloužení.

Obsahem je nejčastěji jen volací značka a údaj o stanovišti, případně i adresa a odkaz na webovou stránku. Některé majáky vysílají i další informace – např. o sluneční a geomagnetické aktivitě a o stavu podmínek šíření (nejznámější jsou německé majáky DK0WCY a DRA5).

Nyní tedy přejdeme k majáku, který je tvým „dítětem“. Čím se liší od jiných majáků (první řízený kyvadlem), kde je jeho stanoviště, na kterém kmitočtu ho můžeme slyšet atd.

Tak první není, vždyť časové signály, poprvé vysílané v USA již v roce 1904, byly řízeny tehdy nejpřesnějšími hodinami – tzn. kyvadlovými.

V Evropě byly první časové signály vysílány z Eiffelovy věže od roku 1910, kde stála radiostanice byla instalována již v roce 1906. Právě toto nové využití dominanty Paříže, (tehdejšími Pařížany tak nenáviděné) ji zachránilo od naplánované demolice.

Ale OK0EPB je určitě prvním radioamatérským majákem, který vysílá časové značky. Celé zařízení je umístěno v Praze 6 a vysílač pracuje na kmitočtu 7039,4 kHz.

Radioamatérský maják, vysílající časové značky, řízený kyvadlem – proč právě tento způsob?

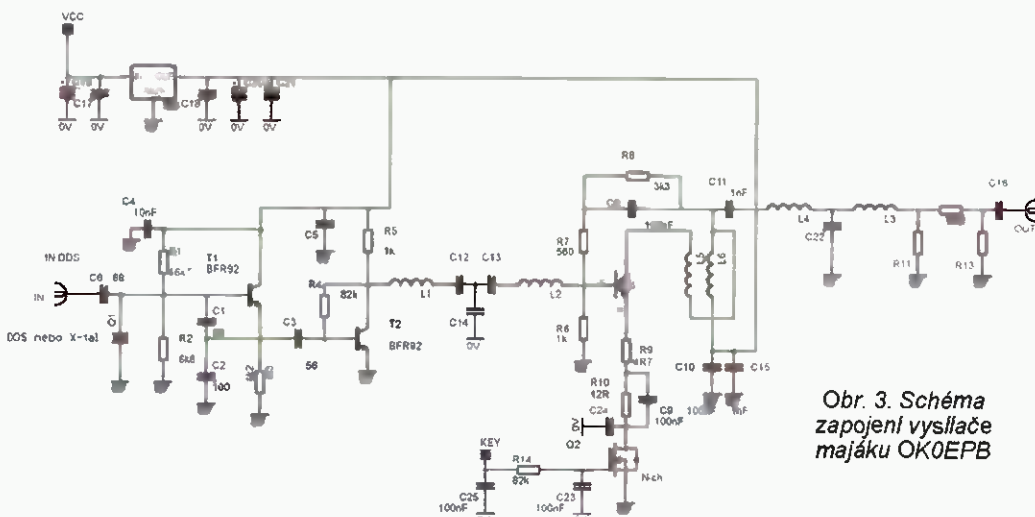
Realizaci majáku OK0EPB se mi podařilo spojit mé dva životní zájmy a hobby – hodinářství a radioamatérství.

Jako hodinář jsem se hned po vyučení specializoval na opravy a restaurování starých a starožitných hodin, převážně kyvadlových. Postupem doby přišly na řadu i takové „lahůdky“ jako např. precizní hodiny zn. Riefler z ondřejovské a hodiny firmy Zenith z petřínské hvězdárny a další překrásné stroje.

Stále jsem si pohrával s myšlenkou sestavit precizní kyvadlový regulátor, přesnější než ty stávající, tj. takový, jehož roční nejistota chodu by byla menší než chyba třeba již zmíněného stroje Rieflerova.

Současný neoficiální „rekord“ (pokud je mi známo) drží W. Scolnik z USA, jehož stroj Q1 dosáhl difference cca 0,5 sec/rok.

Zde již však vstupují do hry síly, které nejsme schopni ovlivnit, např. otřesy půdy a zemětřesení, vív Měsíce a Slunce, vínobití na západním pobřeží Evropy atd... Krásný případ vílvu zemětřesení v Jihočínském moři na naše kyvadlo je uveden na našich webových stránkách.



Obr. 3. Schéma zapojení vysílače majáku OK0EPB

Časový údaj je pak, řekněme trochu ze staromilství, udáván i na kontrolním číselníku (viz obr. 2).

Program generuje i grafy o momentálním stavu chodu kyvadla, teploty u kyvadla a koncového stupně vysílače. Všechny údaje jsou na našem webu aktualizovány ve druhé minutě nové hodiny.

Polohu a dobu trvání impulsu je pak možno velmi jemně upravovat (i po internetu) a to je právě TO, o čem se mým předchůdcům ani nesnilo. Takto můžeme ladit chod kyvadla daleko přesněji!!

Díky tomu se nám podařilo vyřešit hlavní problém konstruktérů přesných kyvadlových hodin – tj. zda je lepší, dostává-li kyvadlo májů a pravidelný impuls, nebo jeden občasný, silný. Naše měření ukazuje, že první způsob je lepší – chod hodin je stabilnější.

Regulace a seřizování celého systému je opravdu „běh na dlouhou trať“, vždyť i po sebemenším zásahu musíme čekat 2 – 4 dny, než se kyvadlo usadí a změna se projeví.

Maják vysílá (CW) každou sekundu tečku dlouhou 100 ms, po desáté sekundě vysílá volací znak, v polovině minuty hodnotu f_0F_2 , získanou z pruhoňické observatoře, v padesáté sekundě vyšle čas v UTC, tj. hodinu a minutu, která následuje, a po mezeře je vysíláno 5 teček a poté čárka 500 ms, jejíž začátek označuje novou minutu. Vše rychlostí 60 zn/min., viz obr. 4 dole.

Přesnost časového signálu je v současné době udržována v toleranci \pm jedné desetině sekundy, což je pro „občanské“ použití jistě víc než dostačující. V plánu je dále tuto toleranci stlačovat, jak jen bude možno.

S jakými ohlasy ze strany radioamatérů – posluchačů majáku se setkáváš? Posílají se ještě QSL-lístky? Ohlasy jsou asi většinou přes internet?

Chci poděkovat celému okruhu věrných posluchačů (za všechny např. Tomáš, OK1TP, nebo již zmíněný Peter, G3PLX), kteří maják monitorují neustále a velmi „rozhořčeně“ reagují na jakýkoli výpadek a ihned se dožadují vysvětlení.

Mnoho radioamatérů využívá možnost okamžitě zjistit hodnotu f_0F_2 , tak důležitou pro radioamatérský (DX) provoz, a to bez nějakého zdoluhavého hledání na internetu.

SWL reporty nám chodí opravdu z celého světa – nejdále byl maják zatím slyšen na Novém Zélandu (ZL11FB), směrem na západ to je poslech (K7NA) ze Seattlu na západním pobřeží USA.

Komunikace probíhá převážně via email, většinou i s nahrávkou našeho signálu. Ale i papírové QSL-lístky přicházejí. Za zhruba rok provozu je to jistě přes 100 reportů. A z každého mám opravdu velkou radost.

Kde se mohou naši čtenáři dozvědět více podrobností o tvém majáku, ale i o ostatních rádiových majácích?

Na našich webových stránkách <http://www.ok0epb.cz> je možno online sledovat chod celého systému, tak jak bylo již řečeno. Dále je zde možno nalézt podrobné vysvětlení k údajům f_0F_2 z pera Franty, OK1HH, obrazovou galerii, novinky a mnoho dalšího.

A další zdroje na internetu; zejména webové stránky I. oblasti IARU, ČRK, OK1HH OK2KKW, OK2UEC aj.

Děkuji za rozhovor.

Připravil Petr Havliš, OK1PFM.

A ze stránky radioamatérské vysílání časových značek připomenout a navázat na slavnou tradici československých časových signálů systému OMA. Vždyť první pokusné vysílání přesného kmitočtu a časového signálu z hodin vyvinutých v ÚŘE AV ČR u nás začalo roku 1955, a to kolektivní stanicí OK1KAA v radioam. pásmu 3,5 MHz, a dále pokračovalo vysíláním krátkovlnných stanic OMA 2,5 MHz a OLB5 3,170 MHz.

Jaké informace (relace) maják OK0EPB vysílá?

Vedle přesného času ještě kritický kmitočt ionosférické vrstvy F_2 čili f_0F_2 , v našem případě jeho poslední měření sondou ÚFA AV ČR v Pruhoňicích u Prahy (<http://digisonda.ufa.cas.cz/>). Údaj je aktualizován každých 15 minut, k dispozici je 5 minut po vlastním měření a zejména pro evropské stanice je to klíčový údaj pro posouzení okamžitých podmínek šíření KV.

Je to poměrně složité technické zařízení. Jistě ti s ním pomáhalo a pomáhá mnoho dalších přátel a radioamatérů. Kterí a v čem?

K realizaci tohoto mého snu přispěly dva impulsy. Prvním bylo získání hodinářské pozůstalosti po p. Karlu Novákovi, kde jsem našel torzo kyvadlového regulátoru, jenž již nestačil dokončit. Tento pán se v 30. až 50. letech minulého století zabýval konstrukcí, výrobou a údržbou hvězdářských regulátorů a jeho kniha „O kyvadlových hodinách“ (název zkrácen) je biblí každého hodináře, zabývajícího se měřením přesného času pomocí mechanických hodin.

Druhým impulsem byla zmínka o tomto mém snu před Danem, OK1HRA, který se pro myšlenku vysílat časové značky velmi zapálil a hlavně se mu podařilo nadchnout i Petra, OK1IRG, jenž napsal software.

Základnou pro maják je hodinářská firma p. VI. Neureuttera se sídlem v Praze-Břevnově (www.opravystarozitnychhodin.cz), která je špičkou v oboru oprav a restaurování starých a starožitných časoměrů. V jeho dílně a ateliéru jsme spolu s dalšími kolegy hodináři celý systém vyrobili a tam je také maják provozován.

Založili jsme neformální skupinu „squadron of pendulum“, která se postupně rozrostla o Jana, OK2ZAW, který spolu s Danem, OK1HRA, navrhl a postavil vysílač, IR závoru atd., Jarda, OK1FOW, natáhl anténu, Vláda, OK1CW, anténu po vichřici opravil, OK1HH jako národní koordinátor radioamatérských majáků velmi pomohl se získáním koncese OK0EPB (Exact Pendulum Beacon), nejprve v pásmu 5 MHz a poté v pásmu 7 MHz), přišel s myšlenkou vysílat hodnotu f_0F_2 a pomohl s rozkódováním dat, Tom, OK1URT, se postaral o kabely a konektory.

Velkým přínosem je i Peter, G3PLX, jenž kromě přesných měření přišel i s novou ideou pohonu kyvadla.

Popiš nám podrobněji konstrukci vysílače a antény.

Vysílač (obr. 3) pochází z dílny Jana, OK2ZAW, a je dvoustupňový. Oscilátor tvoří DDS modul s AD9850, který je ovládán pomocí Arduino Nano. Širokopásmový koncový stupeň o výkonu 10 W je výrobkem německého QRP klubu. Na výstupu je dolnofrekvenční propust.

Anténou je půlvlnný dipól ve výšce 25 m.

Tvůj maják se od ostatních majáků liší především tím, že jsou jeho časové signály řízeny kyvadlem, a z obrázků je patrné, že se jedná o důmyslné zařízení. Řekni nám podrobnosti.

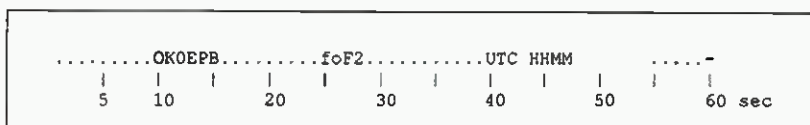
Hodinový „stroj“ je tvořen kyvadlem, umístěným ve vakuové komoře, ve které je udržován podtlak 200 mbar. Komoza je výrobkem fy Vakuum Praha (www.vakuum.cz), a to s naprostou profesionalitou. Je upevněna na nosné zdi v malé sklepní místnosti, vložené teplotně izolačním materiálem.

Kyvadlo je tzv. sekundové, tzn. jeho jeden kyv trvá jednu sekundu. Kyvadlová tyč, dlouhá 1200 mm, je vyrobena z taveného křemene, což je materiál s velmi malou teplotní roztažností. Na tyči je kyvadlová čočka ve tvaru válce a o váze 12 kg z vyzrálé litiny (údajně 150 let starý železniční sloupek). Čočka je podepřena regulačním šroubem o stoupání 1 mm. Pod tímto šroubem je upevněna na mikroposuvu clona pro IR závoru a zcela vespod nosič feritového magnetu. Magnet se pohybuje nad cívkou, do které řídicí software pouští pohonné impulsy. Mezera mezi magnetem a cívkou je seřizena rektifikačními šrouby na velikost 0,2 mm.

Protože tavený křemen je materiál velmi křehký, upevnění takto těžkých součástí znamenalo vyřešit celou řadu problémů. Také jakákoli manipulace s kyvadlem je velmi riskantní, jak jsme se k naší vlastní škodě několikrát přesvědčili...

Celý systém pracuje následovně: Řídicí program měří pomocí IR závoru rozkvy kyvadla, a jakmile amplituda klesne pod 0,7 úhlového stupně, je v dalším kyvu dán povel k impulsu, tj. na cívkou je přivedeno napětí, kde vznikne magnetické pole nesouhlasné polarity s magnetem na konci kyvadlové tyče, kyvadlo je tedy nepatrně přitaženo – dostává impuls. Dále program sleduje dobu kyvu a porovnává ji s časem získaným z NTP serverů a klíčuje vysílač.

V současnosti je kyvadlo o celkové hmotnosti 13 kg poháněno impulsem dlouhým pouze 40 milisekund (!!), dávaným každou druhou sekundu.



Obr. 4. Grafické znázornění relace majáku OK0EPB; nejlépe, když si ho hned poslechnete

SVĚTOZOR



Úsporné Hallový spínače

Nové bezkontaktní spínače využívající Hallových sond od **Diodes Incorporated** (www.diodes.com) určené pro detektory polohy a přibližení užívané v domácích elektrospotřebičích a průmyslových zařízeních pracují s napájecím napětím 1,6 až 3,6 V a využitím režimu hibernace snižují spotřebu na typické 4,3 μA při 1,8 V. K dispozici jsou spínače se střední citlivostí AH4895, vysoce citlivé omni-polární AH1893, AH1897 a AH1812, programovatelný velmi citlivý AH1894 a rovněž velmi citlivý unipolární (jižní pól) AH3360. Spínače jsou vyráběny v pouzdře X1-DFN1216-4 (1,2 \times 1,6 \times 0,5 mm) a SOT553 (1,6 \times 1,6 \times 0,5 mm). Mimo AH1812, který má výstup s otevřeným kolektorem, mají spínače výstup dvojčinný. Volba mezi dvěma citlivostmi k magnetickému poli je u programovatelné varianty AH1894 možná buď zapojením programovacího pinu, nebo logickým signálem např. z mikrokontroléru. Zlepšená teplotní stabilita přinesla minimální teplotní drift v rozsahu -40 až +85 $^{\circ}\text{C}$, ochrana proti poškození elektrostatickým nábojem znamená také zjednodušení manipulace se součástkami při výrobě aplikací.



Ultraminiaturní krystal

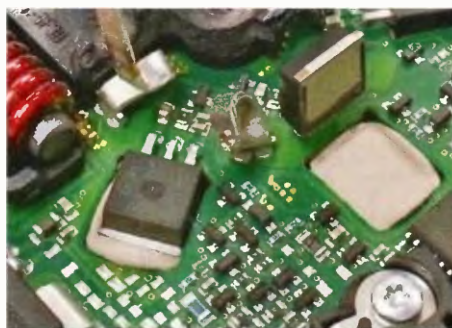
Firma **IQD Frequency Products** (www.iqdfrequencyproducts.com) patří mezi přední hráče na trhu součástek pro řízení kmitočtu. Nový křemenný krystal IQXC-42 z její produkce má rozměry 2 \times 1,6 mm a výšku 0,5 mm a patří k nejmenším na světě. K dispozici jsou krystaly s kmitočty 20 až 50 MHz s tolerancí ± 10 až ± 100 ppm, které mohou pracovat s nejnovějšími mikroprocesory s interní kapacitní zátěží 8 pF v teplotních rozsazích od 0 až +50 $^{\circ}\text{C}$ do -40 až +85 $^{\circ}\text{C}$ se stabilitou ± 10 až ± 100 ppm. Krystaly jsou v keramickém pouzdře pro povrchovou montáž se čtyřmi kontakty s her-

metickým kovovým víčkem minimalizujícím rušivé vyzařování. Produkt je navržen tak, aby vydržel mechanický ráz až 1000 g. Je určen např. pro bateriemi napájené telemetrické a sledovací systémy nebo notebooky.



Tepl vodivé montážní lepidlo

Montážní lepidlo Liqui-Bond SA 3505 od **Bergquist Company** (www.bergquistcompany.com) se vyznačuje velkou tepelnou vodivostí až 3,5 W/mK a pevností ve smyku 3,15 MPa. Jedná se o dvousložkové lepidlo, které může být skladováno při pokojové teplotě. Po vytvrzení při zvýšené teplotě vyniká lepený spoj velkou pevností a elektrickou pevností 24 kV/mm. Elasticita lepidla zamezuje mechanickému namáhání křehkých součástek při kolísání teploty. Lze jej použít např. pro jednoduché a rychlé upevnění diskretních součástek k chladičům v napájecích zdrojích nebo k spojové desce a vůči klasickým metodám montáže výrazně snížit výrobní náklady. Pro docílení rovnoměrné tloušťky, je lepidlo dostupné i s rozptýlenými skleněnými perličkami.



Časovače s malou spotřebou

Firma **Texas Instruments** (www.ti.com) představila dva nové integrované časovací obvody pro dlouhé časy s typickou spotřebou 30 nA při napájecím napětí 2,5 V. Obvody TPL5000 a TPL5100 však pracují již od napětí 1,8 V až do 5 V. V případě prvního z časovačů lze volit intervaly 1 až 64 s, pro delší časy 16 až 1024 s je určen TPL5100. Oba obvody využívají pro generování časového intervalu základní oscilátor kmitající na 64 Hz. Za ním následuje dělič, jehož dělicí poměr je řízen 3bitovým kódem. Pomocí TPL5000 lze nahradit interní časovač mikrokontroléru, který tak bez

obsluhy tohoto časovače může setrvat v režimu spánku a snížit tak celkovou spotřebu. Pokud je vyžadována z důvodů bezpečnosti hlídací funkce watchdog, může ji TPL5000 rovněž zastat, stejně jako monitorování napájecího napětí a spolupráci s obvodem řízení napájení zaručujícím, že mikroprocesor pracuje pouze při dostatečném napětí zdroje. Obvod TPL5100 se mimo rozdílných časů liší tím, že v něm není vestavěna funkce watchdog, navíc umožňuje připojení napájení k mikroprocesoru pouze tehdy, je-li napájecí napětí dostatečné. Oba časovače jsou umístěny do 10pinového pouzdra VSSOP. U obou obvodů se předpokládá aplikace např. v bateriemi napájených zařízeních, systémech netradičního získávání energie (Energy Harvesting), spotřební elektronice a systémech sběru dat.

Nano-power system timers

- Extend battery lifetime
- Draw only 30 nA for up to 80% power savings



Krystalové jednotky pro nositelnou elektroniku

Společnost **Murata** (www.murata.eu) zahájila výrobu krystalových jednotek XRCGD s nominálním kmitočtem mezi 24 a 48 MHz, které jsou určeny pro spotřební, zábavní a komunikační elektroniku označovanou jako nositelná (wearable), umístěnou např. do „chytrých“ triček a dalšího, většinou sportovního oblečení, brýlí, ale ve výstředcích také vytetovanou – implantovanou pod kůži nositele. Přesnost nastavení kmitočtu ± 20 ppm odpovídá přísným požadavkům na prostředky pro bezdrátovou komunikaci, jako je wi-fi a Bluetooth. Jednotky mají rozměry 2 \times 1,6 \times 0,45 mm a jsou určeny pro pracovní teploty v rozsahu -30 až +85 $^{\circ}\text{C}$. Hermetičnost pouzdra je podle Muraty zajištěna poprvé pro tento účel užitým, tavným svařením vhodným pro hromadnou produkci.

JH



AR ZAČÍNÁJÍCÍM A MÍRNĚ POKROČILÝM

Intenzita signálu a přijímaný výkon (Pokračování)

Ve volném prostoru se signál šíří přímočaře bez výrazných výkyvů v intenzitě, která se postupně zmenšuje – obr. 71.

Naproti tomu nad plochým terénem se skládá přímý a odražený signál z téhož vysílače s různou fází a amplitudou. Vznikají místa se silnějším a slabším příjmem – úniky, obr. 72. Jsou-li přichozí signály ve fázi, je síla výsledného signálu velká. Jsou-li v protifázi, je výsledný signál slabší. Tento jev je obzvláště patrný na vysokých kmitočtech. Místa se slabým a silným signálem se střídají ve vzdálenosti odpovídající vlnové délce.

Útlum volného prostoru

Ve volném prostoru, tedy v prostoru, kde nic nepřekáží šíření rádiových vln, slabne signál úměrně kvadrátu vzdálenosti a kmitočtu.

Nazveme-li poměr efektivního příjmu-tého výkonu W_R a vyzářeného výkonu W_T útlumem ve volném prostoru L [dB], pak

$$L = 10 \log \frac{W_T}{W_R} = 10 \log \left(\frac{4\pi d}{\lambda} \right)^2 - (10 \log G_T + 10 \log G_R),$$

kde d je vzdálenost vysílače od přijímače [m], λ je vlnová délka [m] a G_T a G_R je absolutní zisk vysílací a přijímací antény.

Je-li vysílací a přijímací anténa izotropní, zjednoduší se vztah a výsledek zveme základní útlum volného prostoru L_B .

$$L_B = 10 \log \left(\frac{4\pi d}{\lambda} \right)^2 = 10 \log \left(\frac{4\pi d f}{c} \right)^2 \quad [\text{dB}; \text{m}, \text{Hz}, \text{m/s}],$$

kde f je kmitočet signálu [Hz] a c rychlost světla [m/s].

Příklad: Na kmitočtu 400 MHz a při vzdálenosti 500 m dostaneme $L_B = 78,5$ dB.

Na kmitočtu 2400 MHz a při vzdálenosti 500 m dostaneme L_B [dB] = 94,0 dB. Rozdíl je 15,5 dB, tj. 35,5x větší útlum pro signál s kmitočtem 2400 MHz.

Co se stane s přijímaným výkonem?

Vyděme z předpokladu, že nemáme jiný než základní útlum volného prostoru. Pro výpočet přijatého výkonu v dB na anténě přijímače použijeme následující vztah

$$P_R = P_T + (G_T + G_R) - L_B \quad [\text{dBm}; \text{dBm}, \text{dBi}, \text{dBi}, \text{dB}].$$

Vysílaný výkon je výkon přivedený na vstup vysílací antény. Uvažujeme-li o vstupech a výstupech vysílací stanice, musíme připočítat také ztráty na kabelech, konektorech a podobně.

Útlum ve volném prostoru nezahrnutý ve výpočtu

Popsaný výpočet útlumu volného prostoru může být použit s drobnými korekcemi v případě vysílání ze země na komunikační družici nebo dvoucestného linkového spojení mezi dvěma stanicemi s vysoko položenými anténami. Avšak často je v prostředí, kde se rádiové moduly používají, podstatný vliv terénu, budov, počasí a dalších. Také použití v přízemních výškách kolem 1 m je značně ovlivněno prostředím a výpočty nemusí platit.

Měření v lokaci městské zástavby se spojem na přímou viditelnost ukázala o 20 dB větší útlum volného prostoru na

kmitočtu 400 MHz, než určíme výpočtem, což je zapříčiněné výškou instalace antény a vlivem okolí.

Pro výpočet přenosových ztrát při šíření nad plochým terénem lze v literatuře nalézt více různých vzorců. Je-li vzdálenost podstatně větší než je výška antén nad terénem, lze použít zjednodušený vztah

$$L = 20 \log \left(\frac{d^2}{h_T \cdot h_R} \right) \quad [\text{dB}; \text{m}, \text{m}, \text{m}].$$

Příklad: h_T a h_R je výška vysílací a přijímací antény 1,2 m. d je komunikační vzdálenost 500 m. Výkon vysílače přiváděný do antény je $P_T = 10$ mW. Zisk vysílací antény G_T je 0 dBi, zisk přijímací antény G_R je 0 dBi. Přenosový kmitočet je 400 MHz.

$$L = 20 \log \left(\frac{500^2}{1,2 \cdot 1,2} \right) = 105 \text{ dB}.$$

Útlum signálu nad plochým terénem je při tomto zadání 105 dB. Výkon vysílače 10 mW přepočteme na 10 dBm, započteme v tomto případě nulové zesílení antén a útlum nad terénem a vypočteme výkon v místě příjmu P_R .

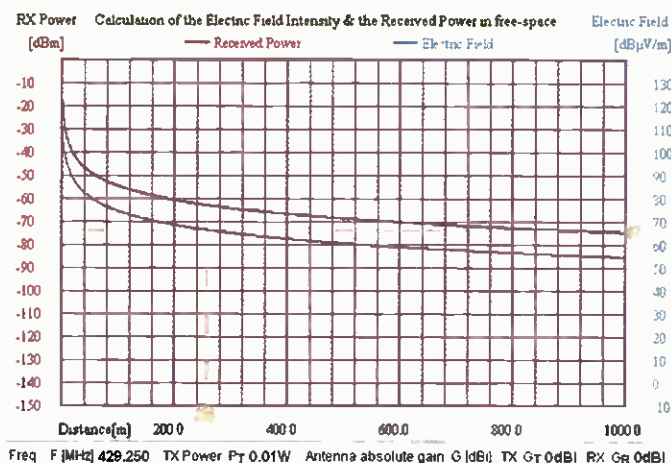
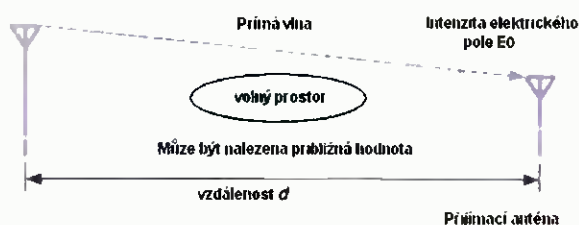
$$P_R = P_T + (G_T + G_R) - L = 10 + 0 + 0 - 105 = 95 \text{ dBm}.$$

Výkon přijatý určenou přijímací anténou je velmi malý. Má výkonovou úroveň 95 dBm neboli 0,316 pW (pikowattů).

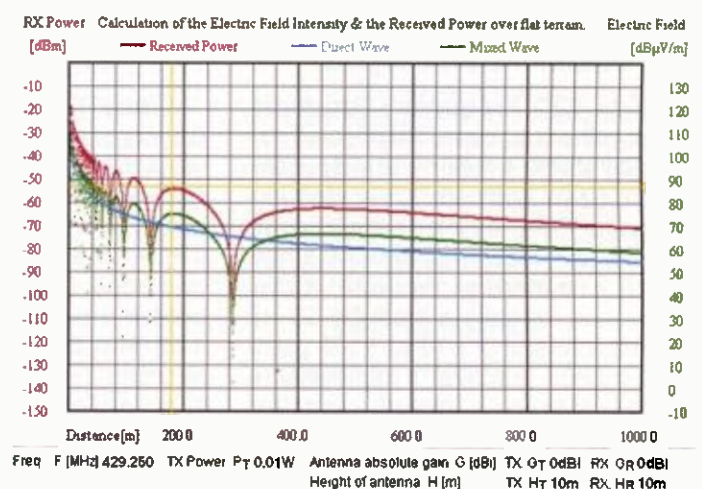
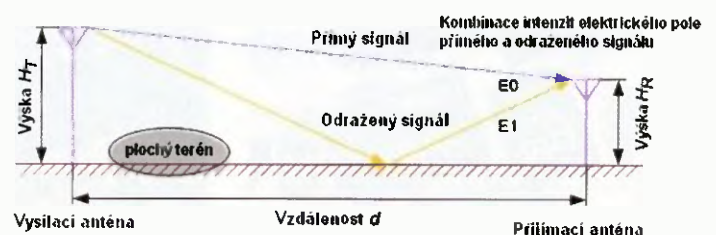
VP (Pokračování příště)



Obr. 73. Útlum ve volném prostoru



Obr. 71. Odhad průběhu intenzity elektrického pole a přijímaného výkonu s rostoucí vzdáleností od TX ve volném prostoru



Obr. 72. Odhad průběhu intenzity a výkonu signálu nad plochým terénem, úniky signálu

Periférie mikrokontrolérov (5)



Praktické cvičenie – prístroj pre sledovanie výpadku napätia (Pokračovanie)

I²C komunikačné rutinky sú rozšírené (oproti I²C demo doske) o priamy prístup do pamäte SRAM a prácu s time-stamp registrami:

- *rtc_i2c_read_s* – podprogram pre prečítanie hodnoty SRAM z adresy uloženej v *v_ram_add*, prečítaný bajt bude uložený do registra *v_ram_dat*.
- *read_ts* – podprogram prečíta 4 bajty time stamp registrov (v podstate akékoľvek 4 bajty) od adresy uloženej v *v_ram_add*, prečítané dáta budú uložené do registrov *v_ts_min*, *v_ts_hrs*, *v_ts_day*, *v_ts_mnt* v uvedenom poradí.
- *rtc_i2c_write_s* – podprogram pre zápis do SRAM, bude zapísaná hodnota registra *v_ram_dat* na adresu uloženú v *v_ram_add*.

Ako je zrejmé z nasledovného výpisu, použité sú len podprogramy na I²C komunikáciu, ktoré sme si popísali v prvej časti. Podprogram na prečítanie jedného bajtu potom môže vyzerat' nasledovne:

```

;XXXXXXXXXXXXXXXXXXXXXXXXXXXXXXXXXXXXXXXXXXXXXXXXXXXXXXXXXXXXXXXXXXXX
;read single byte from RTC RAM
;XXXXXXXXXXXXXXXXXXXXXXXXXXXXXXXXXXXXXXXXXXXXXXXXXXXXXXXXXXXXXXXXXXXX
;import: v_ram_add -- RAM address in RTC
;export: v_ram_dat -- RAM data from RTC

rtc_i2c_read_s
nop
call    i2c_start    ;(1)
movf    v_i2c_add,0  ;get the RTC device
                    ;address

andlw   B'11111110'  ;set bit 0 to "0" -> write
call    i2c_send     ;(2)
movf    v_ram_add,0  ;memory address
                    ;(= v_ram_add)

call    i2c_send     ;(3)
call    i2c_stop     ;(4)
call    i2c_start    ;(5)
movf    v_i2c_add,0  ;get the RTC device
                    ;address

iorlw   B'00000001'  ;set bit 0 to "1" -> read
call    i2c_send     ;(6)
call    i2c_receive  ;received byte
movwf   v_ram_dat    ;(7)
call    i2c_not_ack  ;(8)
call    i2c_stop     ;(9)

return
    
```

Ako vidíme, program vygeneruje štart podmienku (1), následne vyšle adresu RTC obvodu (uloženú v registri *v_i2c_add*) – v našom zapojení je to vždy 7-bitová hodnota „1101111“ a pridá posledný bit „0“ hovoriaci o tom, že ideme zapisovať (adresu pamäťového miesta, ktoré chceme prečítať) – (2), a potom posielame adresu samotnú (3), ktorá je pred tým uložená hlavným programom do registra *v_ram_add*. Keďže si prajeme dáta čítať, musíme na tomto mieste komunikáciu „rozbehnúť znova“ (4 a 5), taktiež znova adresovať RTC obvod tentokrát však s tým, že ideme čítať (posledný bit za adresou = 1) – (6). Potom už zostáva len

prečítať požadovaný údaj (7) a ukončiť komunikáciu – tak povediac – nadobro... (8 a 9).

Rád by som ešte podotkol, že podobnosť s podprogramom *rtc_i2c_read* uvedeným v časti o RTC obvodoch nie je vôbec náhodná – vlastne je to presne to isté, len nečítame registre času ale užívateľskej oblasti.

Na prečítanie time-stamp údajov je možné samozrejme použiť práve spomenutý podprogram s tým, že ho zavoláme 4x – vždy pre príslušné pamäťové miesto time-stamp registra. V praxi by to však znamenalo, že vždy I²C komunikáciu kompletne začneme aj ukončíme, čo je v tomto prípade možné, ale zbytočné, keďže čítame 4 po sebe nasledovné registre:

```

;XXXXXXXXXXXXXXXXXXXXXXXXXXXXXXXXXXXXXXXXXXXXXXXXXXXXXXXXXXXXXXXXXXXX
;read time stamp bytes from RTC RAM
;XXXXXXXXXXXXXXXXXXXXXXXXXXXXXXXXXXXXXXXXXXXXXXXXXXXXXXXXXXXXXXXXXXXX

;import: v_ram_add -- start address of times stamp
;(18H or 1CH)
;export: v_ts_min -- time stamp data from RTC
;       v_ts_hrs -- time stamp data from RTC
;       v_ts_day -- time stamp data from RTC
;       v_ts_mnt -- time stamp data from RTC

read_ts
nop
call    i2c_start    ;get the RTC device
                    ;address
andlw   B'11111110'  ;set bit 0 to "0" -> write
call    i2c_send     ;memory address
                    ;(= v_ram_add)

call    i2c_send     ;received byte
call    i2c_stop     ;received byte
movwf   v_ts_min     ;received byte

call    i2c_start    ;get the RTC device
                    ;address
iorlw   B'00000001'  ;set bit 0 to "1" -> read
call    i2c_send     ;received byte
call    i2c_receive  ;received byte
movwf   v_ts_hrs     ;received byte

call    i2c_start    ;get the RTC device
                    ;address
iorlw   B'00000001'  ;set bit 0 to "1" -> read
call    i2c_send     ;received byte
call    i2c_receive  ;received byte
movwf   v_ts_day     ;received byte

call    i2c_start    ;get the RTC device
                    ;address
iorlw   B'00000001'  ;set bit 0 to "1" -> read
call    i2c_send     ;received byte
call    i2c_receive  ;received byte
movwf   v_ts_mnt     ;received byte

call    i2c_not_ack  ;received byte
call    i2c_stop     ;received byte

return
    
```

Tento podprogram je úplne totožný s už dávnejšie spomenutým *rtc_i2c_read*, len nezačíname čítať od adresy 00h, ale od adresy uloženej v registri *v_ram_add* a prečítame 4 bajty.

Posledná rutinka – zápis bajtu, je jednoduchšia o to, že nemusíme „reštartovať“ komunikáciu kvôli zmene zápisu (adresy) na čítanie (dát), keďže dáta tiež zapisujeme. No a ako už iste správne tušíte, vychádza z už (taktiež dávnejšie) popísaného podprogramu *rtc_i2c_write*:

```

;XXXXXXXXXXXXXXXXXXXXXXXXXXXXXXXXXXXXXXXXXXXXXXXXXXXXXXXXXXXXXXXXXXXX
;write single byte to RTC RAM
;XXXXXXXXXXXXXXXXXXXXXXXXXXXXXXXXXXXXXXXXXXXXXXXXXXXXXXXXXXXXXXXXXXXX
;import: v_ram_add -- RAM address in RTC
;       v_ram_dat -- RAM data to be written to RTC
    
```

```

rtc_i2c_write_s
nop
call    i2c_start
movf    v_i2c_add,0  ;get the RTC device
                    ;address
andlw   B'11111110'  ;set bit 0 to "0" -> write
call    i2c_send
movf    v_ram_add,0  ;memory address
call    i2c_send
movf    v_ram_dat,0  ;RAM data to be written to RTC
call    i2c_send
call    i2c_stop

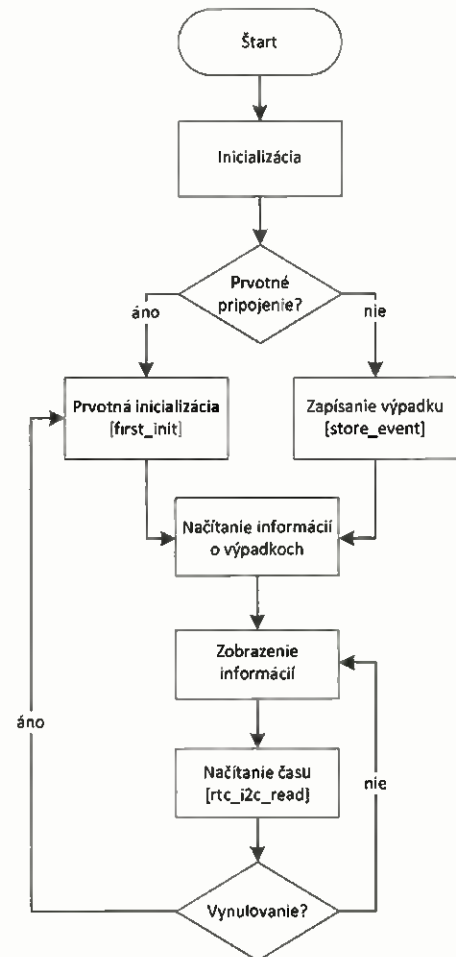
return
    
```

Podprogramy na prácu s EEPROM mikrokontroléra sú nasledovné:

- *write_eeprom* – zápis jedného bajtu z registra *v_ee_buf* do EEPROM adresy *v_ee_add*
- *read_eeprom* – prečítanie jedného bajtu z EEPROM adresy *v_ee_add*, pričom prečítaný bajt bude uložený do *v_ee_buf*

Podprogramy vychádzajú z katalógových odporúčaní Microchipu. Zápis do EEPROM je vykonaný bez využitia prerušenia.

Hlavná slučka programu sa stará len o načítanie a zobrazovanie aktuálneho času z RTC a zobrazenie údajov o výpadkoch, pričom logická štruktúra programu je nasledovná:



Celý program v asembleri (aj HEX verziu pre PIC16F883 pochopiteľne) je možné nájsť na stránkach časopisu (www.aradio.cz).

Ovládanie

Ovládanie je jednoduché a myslím vcelku intuitívne. Po zapnutí sa na chvíľu vypíše verzia firmware a potom, v prípade, že sme zariadenie zapojili prvýkrát sa zjaví niečo na tento spôsob:

Ziaden vypadok od 05.Sep
* 05.09.2013 17:23:18 *

V prípade, že sa zariadenie zapína po výpadku, bude zobrazený počet registrovaných výpadkov siete, napríklad:

```
Vypadkov od 25.Aug: >03<
* 05.09.2013 17:23:18 *
```

Po stlačení tlačidla S2 (pripojenému ku RB0) sa zobrazia informácie o prvom registrovanom výpadku siete – v prvom riadku čas vypnutia, v druhom čas obnovenia napájania:

```
Vypadok 01: 27.Aug/14:32
27.Aug/14:49
```

Po opätovnom stlačení S2 sa zobrazia info o druhom výpadku, a tak ďalej. Stlačenie S1 nás vráti späť na prehľad.

No a na záver: vynulovanie – aby neprišlo ku náhodnému vynulovaniu, resp. vynulovaniu omylom, je použitý prepínač „V1“, ktorý je potrebné prehodiť a po zobrazení textu:

```
Vynulovat pocitadlo?
Alebo prepnut spat...
```

stlačiť obe tlačidlá – a prepnúť späť (prípadne priamo prepnúť späť – bez vynulovania).

Poznámka

Rád by som sa tu podelil ešte o moju skúsenosť s programovaním obvodu PIC16F883 pomocou PICKit2. Nevieam, aké máte skúsenosti vy, ale ja som mal vcelku problém sa s týmto typom dohodnúť; a myslím naozaj s týmto jedným konkrétnym typom. Môj programátor ho často vôbec nerozpozná, alebo ak aj áno, tak potom nenaprogramuje. Po „kúzlení“ s rôznymi nastaveniami a prirábaním filtrov napokon pomohol jednoduchý trik – externé napájanie. Pripojil som externý zdroj 5 V (čiže namiesto cez PICKit2 prostredníctvom USB je procesor napájaný externe) ku doske s programovateľným mikrokontrolérom a – čuduj sa svete – ide to! Chcem ešte podotknúť, že s PIC16F886 či 887 som podobný problém nemal nikdy.

Prípadné otázky rád zodpoviem prostredníctvom mailu: miroslav.cina@t-online.de

Pamäte (prevažne) EEPROM

Dnes sa začneme zaoberať pamätami s rozhraním I²C. Sústredíme sa na EEPROM, ale spomenieme si aj iné typy ako napríklad SRAM, NVRAM či FRAM. Pri tejto príležitosti sa tiež čiastočne vrátíme ku teplotným senzorm, ktoré majú pamäť EEPROM integrovanú. No a ku koncu tohto tematického bloku si ešte popíšeme, ako je možné pripojiť pamäť s paralelným rozhraním ku systému prostredníctvom I²C (konkrétne DS1230 od Maxim Integrated) a pri tejto príležitosti vyskúšame aj statické (medzičasom staromódne) RAM 62256, či už prehistorickú EPROM 27C256. Tiež si načrtne, akým smerom sa vydať pri použití paralelnej EEPROM – napríklad AT28C256.

Na úvod si však zhrnieme tú hromadu pojmov – takže po poriadku (a v stručnosti):

ROM – Read Only Memory

Pamäť, z ktorej sa dá len čítať. Tieto typy pamäti v amatérskej praxi veľké uplatnenie nemajú, keďže ich obsah je daný už pri výrobe. Ako sa dá využiť, obsah pamäte sa nemení – a to ani odpojením napájacieho napätia. (Napríklad legendárny jednočipový mikropočítač 8048 obsahoval 1 kB ROM na uloženie programu.) V súčasnosti sa ROM pamäte využívajú zväčša s veľmi malými kapacitami (s uloženým krátkym jednoznačným identifikátorom, ktorý je možné interpretovať, ako napríklad sériové číslo) na identifikáciu niečoho, či niekoho.

PROM – Programmable Read Only Memory

Pamäte, ktoré je možné naprogramovať presne jedenkrát – vymazať ani zmeniť obsah neskôr už nie je možné – typickým príkladom boli pamäte Tesla MHB8608 (1 kB). V súčasnosti sa označujú aj skratkou OTP (One Time Programmable) a je ich stále možné nájsť napríklad v niekoľkých typoch mikrokontrolérov ako pamäť programu.

EPROM – Erasable and Programmable Read Only Memory

To isté ako PROM, ale pamäť je možné vymazať (ultrafialovým svetlom), a potom znova naprogramovať. Ako príklad možno uviesť v úvode spomenutú 27C256 (32 kB). Tieto typy pamäti sa ešte nedávno v hojnosti využívali v PC, kde v nich býval uložený BIOS.

EEPROM – Electrically Erasable and Programmable Read Only Memory

Pamäte EEPROM sa intenzívne využívajú v súčasnosti. Ich výhodou oproti EPROM je, že ich je možné elektricky aj vymazať. Práve týmto pamätiam (so zbernicou I²C) sa v tejto časti budeme venovať najviac. Určitou nevýhodou je rýchlosť, respektíve „pomalosť“ zápisu (zopár milisekúnd) a obmedzený počet možných zápisov (aj keď u aktuálnych typoch pamäti je tento limit niekde okolo jedného milióna).

Flash

Flash pamäť vychádza technologicky z pamäte EEPROM, je tu však niekoľko rozdielov. Flash umožňuje veľmi rýchly zápis v porovnaní s EEPROM (rádovo 1000x rýchlejší – čiže namiesto v milisekundách sa pohybujeme v mikrosekundách), takisto vo všeobecnosti majú flash pamäte (čipy) väčšiu kapacitu ako EEPROM. Háčik je v tom, že pamäť musí byť vymazaná predtým, ako je možné do nej (znova) zapisovať. Čiže pokiaľ pri EEPROM môžeme jedno a to isté miesto prepisovať stále dookola, pri Flash pamäti môžeme údaj zapísať, pokiaľ ho však chceme prepísať, musíme pamäť (buď celú alebo aspoň jej časť – „sektor“, ničmenej v každom prípade viac ako len to jedno pamäťové miesto) najprv vymazať, a až potom môžeme zapisovať znova. Treba aj podotknúť, že mazanie samotné vyžaduje opäť niekoľko (desiatok) milisekúnd. Ako príklad Flash si môžeme uviesť SST25VF080B od Microchip (komunikujúcu prostredníctvom SPI).

RAM – Random Access Memory

Toto označenie nie je veľmi presné, ani nevystihuje podstatu typu pamäti. RAM

v podstate znamená, že je možné pristupovať ku dátam z ľubovoľného pamäťového miesta a v ľubovoľnom poradí, tým že definujeme adresu – čo ale platí aj o pamätiach ROM. Neskôr sa tieto pamäte označovali aj RWM – Read/Write Memory, ale nečíta sa to tak „pekne“ ako RAM. Ničmenej RWM je presne to, čo tie pamäte vedú – je možné rovnako dáta čítať, ako aj zapisovať. Po odpojení napájania sú však informácie stratené.

RAM pamäte sú vo všeobecnosti aj veľmi rýchle – a to aj operácie zápisu. Pokiaľ sme sa pri EEPROM pohybovali v milisekundách, pri Flash v mikrosekundách, tak pri RAM sa dostaneme až na nanosekundy (povedzme – desiatky nanosekúnd... maximálne tak do 200).

DRAM – Dynamic Random Access Memory

„D“ označuje technológiu pamäte RAM (rovnako ako neskôr „S“). Údaje uložené v dynamickej pamäti musia byť neustále obnovované (napríklad periodicky čítané – rádovo minimálne každých niekoľko milisekúnd), inak sa ich obsah neuchová, čo je dané technológiou samotnou – tranzistor a kondenzátor (jednoducho povedané: na uchovanie dát napájanie nestačí, treba sa aj snažiť...). Naproti tomu ich veľkou výhodou je relatívne nízka cena a veľká dosiahnuteľná kapacita na čip. Ako príklad z „dávnej histórie“ môžeme uviesť 4164 (64 kb), alebo hoci MHB4116 (16 kb). Dynamickej pamäte RAM sú však dodnes najrozšírenejším typom pamäti hlavne zásluhou asi všetkých typov osobných počítačov (od desktopov, cez notebooky až po tablety), ale aj tlačiarň a pod., kde sú hojne využívané kvôli vhodnej trojkombinácii: rýchlosť, kapacita, cena.

SRAM – Static Random Access Memory

Statické pamäte sú najrozšírenejším typom pamäti RAM pre zmenu v prostredí mikrokontrolérov. Pamäťová bunka je vlastne klopný obvod. Údaje sú v pamäti uchované, pokiaľ je prítomné napájacie napätie. Niektoré typy umožňujú režim „uchovania dát“ pri veľmi nízkej spotrebe a zníženom napätí, kedy už vstupno/výstupné operácie možné nie sú, ale dáta zostávajú zachované. Príkladom statickej RAM môže byť paralelná pamäť 62256 (32 kB), ale hoci aj I²C pamäť PCF8570 (256 B).

NVRAM – Non-Volatile Random Access Memory

Dalo by sa povedať, že je to vlastne SRAM s batériou. Je možné ňou nahradiť pamäť EEPROM, keďže dáta zostávajú (vďaka batérii) zachované aj po odpojení napájania. Príkladom je už spomenutá DS1230 (32 kB), ktorá podobne ako niektoré RTC obvody obsahuje priamo vo svojom 28 PIN púzdre zabudovanú batériu.

FRAM – Ferroelectric Random Access Memory

Táto pamäť kombinuje prednosti EEPROM a SRAM. Nepotrebuje napájanie (ani batériu) na uchovanie dát, rýchlosť zápisu dát je porovnateľná s SRAM a počet zápisov je v podstate neobmedzený. Ako príklad si uvedieme MB85RC64 (8 kB) od Fujitsu.

Miroslav Cina
(Pokračovanie nabadúce)

JEDNODUCHÁ ZAPOJENÍ PRO VOLNÝ ČAS

Zesilovač vyzvánění telefonu 2

K napsání tohoto příspěvku mě inspiroval článek Zesilovač vyzvánění telefonu uveřejněný v této rubrice v PE 7/2013. Koncepte uvedeného přístroje je poněkud těžkopádná a překombinovaná, nepříjemná je nutnost nastavit citlivost mikrofону tak, aby nenastala akustická zpětná vazba nebo se vyzvánění nespouštělo náhodnými zvuky.

Snímat vyzvánění telefonu připojeného pevnou linkou je možné i jiným způsobem než mikrofónem, a to souběhem vodičů u přívodu k telefonu.

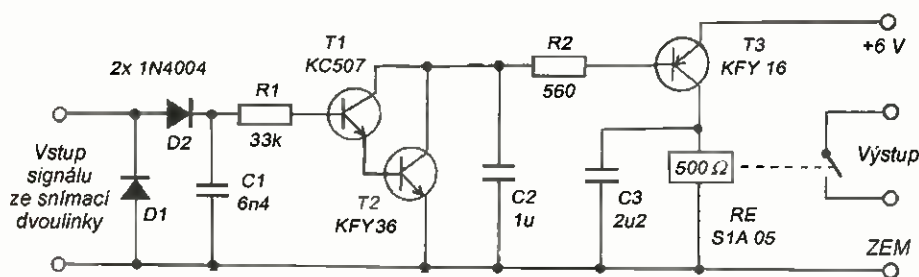
Schéma zapojení zesilovače vyzvánění telefonu 2 je na obr. 1. Při návrhu zesilovače jsem kromě jazýčkového relé RE použil šuplíkové součástky. Uvedené tranzistory lze pochopitelně nahradit jakýmkoliv odpovídajícími novějšími.

Funkce zesilovače je prostá, neboť jen usměrňuje a zesiluje střídavé napětí ze snímací dvoulinky, které se při vyzvánění do ní kapacitně přenáší z přívodu k telefonu. Při vyzvánění je na přívodu k telefonu střídavý vyzváněcí signál o napětí okolo 50 V s kmitočtem 25 Hz.

Snímací dvoulinka je plochá dvoulinka podobná té, kterou je připojena většina telefonních přístrojů. V délce asi dvou metrů přiložíme snímací dvoulinku těsně k dvoulince přívodu telefonu a navzájem je mechanicky spojíme např. proužky izolopy. Tím vznikne dvojitý kondenzátor o kapacitě několika desítek pF. Vzhledem k tomu, že se nejedná o galvanické připojení, ale jen o souběh vodičů, není to zásah do JTS. Nutno dbát, aby dvoulinky byly po celé délce přiloženy těsně k sobě a nikde se nepřekřížily. Také se nesmí v jejich bezprostřední blízkosti nacházet přívod síťového napětí 230 V/50 Hz k nějakému spotřebiči.

Velikost střídavého napětí na snímací dvoulince při vyzvánění je závislá nejen na délce souběhu vodičů, ale může být ovlivněna i vzdáleností od telefonní ústředny a také počtem připojených telefonních přístrojů. Je proto případně nutné experimentovat s délkou souběhu vodičů. Pokud by jazýčkové relé při vyzvánění mělo snahu kmitat, pomůže zvětšit kapacitu kondenzátoru C3.

Na výstup (kontakt relé) je možné připojit piezoměnič, piezosírénku nebo jiný zdroj zvuku s malým odběrem proudu. Pokud by se použil třeba klasický elektromagnetický zvonek,



Obr. 1. Schéma zapojení zesilovače vyzvánění telefonu 2

je třeba nahradit jazýčkové relé jiným s robustnějšími kontakty. Relé spíná v rytmu vyzvánění a zdroj zvuku je možné umístit buď přímo u telefonu, nebo kdekoli jinde.

Vzorek dobře pracoval s napájecím napětím 6 V. Vzhledem k nulovému odběru proudu v klidovém stavu je vhodné napájení z baterie, která by měla vydržet téměř po dobu své skladovatelnosti.

Na principu snímání napětí vodiči souběžnými s přívodem k telefonu by jistě pracoval jakýkoliv jiný citlivý zesilovač, ale asi ne s nulovým odběrem v klidovém stavu. Ostatně je zajímavé si pohlédnout se starými součástkami.

Oldřich Benák

Reflexní SV přijímač

Zapojení přijímače, který využívá tranzistory dvakrát, se nazývá reflexní. Schéma takového přijímače na středovlnné (SV) rozhlasové pásmo je na obr. 2. Má sice jen tři tranzistory, ale ve skutečnosti je sedmistupňový - obsahuje tři stupně vf zesílení, detektor a tři stupně nf zesílení.

Signál z vysílače je přijímán feritovou anténou s cívkami L1 a L2. Požadovaný signál je vybrán pomocí laděného obvodu s L1 a otočným kondenzátorem C1.

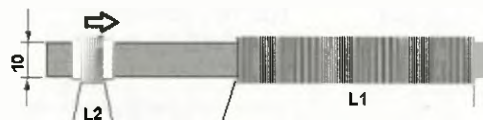
Náčrtek feritové antény je na obr. 3. Anténa je tvořena feritovou tyčkou o průměru asi 10 mm a délce 100 až 150 mm, na které jsou na dvou posuvných papírových prstencích navinuty cívky L1 a L2. Pro pásmo SV má L1 na širším prstenci 75 závitů měděného lakovaného drátu o průměru 0,2 až 0,3 mm, L2 na užším

prstenci má 7 závitů téhož drátu. Cívky jsou vinuté těsně, konce vinutí jsou zajištěny pečutním voskem. L1 je umístěna poblíž konce tyčky, vzdálenost L2 od L1 lze měnit posouváním L2 po tyčce. Optimální mezera mezi L2 a L1 se nastaví při oživování. Podobná vhodná feritová anténa je popsána v příspěvku Dva jednoduché SV přijímače, který byl uveřejněn v této rubrice v PE 10/2013 na str. 8.

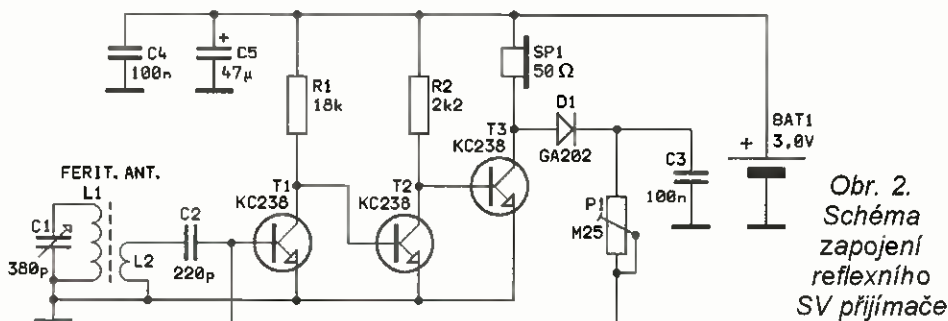
Vf signál je z feritové antény odbírána vazební cívkou L2 a přes oddělovací kondenzátor C2 je přiváděn na bázi T1 v prvním zesilovacím stupni. Zesílený vf signál je z kolektoru T1 přiváděn na bázi T2 ve druhém zesilovacím stupni a pak z kolektoru T2 na bázi T3 ve třetím zesilovacím stupni. Vf signál zesílený třístupňovým zesilovačem je usměrňován (demodulován) diodou D1, zbytky vf složky demodulovaného nf signálu jsou odstraňovány kondenzátorem C3. Nf signál z C3 je přiváděn na vstup téhož třístupňového zesilovače přes trimr P1, kterým se nastavuje pracovní bod všech tranzistorů. Zesílený nf signál je veden do telefonního sluchátka SP1 o impedanci 50 Ω zapojeného v kolektoru T3.

Přístroj je napájen ss napětím 3 V ze dvou tužkových článků.

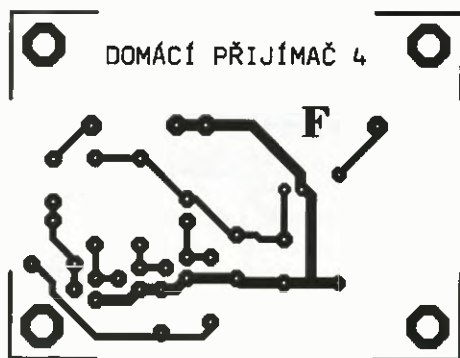
Přijímač je zkonstruován z vývodových součástek na desce s jednostrannými plošnými spoji. Obrázec spoju je na obr. 4, rozmístění součástek na desce je na obr. 5.



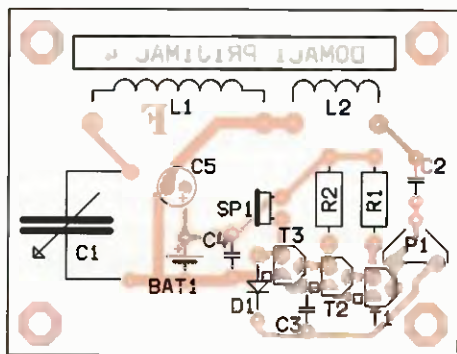
Obr. 3. Náčrtek feritové antény



Obr. 2. Schéma zapojení reflexního SV přijímače



Obr. 4. Deska s plošnými spoji reflexního SV přijímače (měř.: 1 : 1)



Obr. 5. Rozmístění součástek na desce reflexního SV přijímače

Tranzistory T1, T2 a T3 jsou libovolné univerzální křemíkové řady KC nebo BC, popř. i KF. Dioda D1 je libovolná hrotová germaniová (řady GA) nebo i křemíková typu Schottky.

Před ožiováním nastavíme trimr P1 do střední polohy a přiblížíme L2 co nejvíce k L1. Po připojení napájecího napětí naladíme otočným kondenzátorem C1 místní stanici a pak trimrem P1 nastavíme co nejsilnější a nezkreslenou reprodukci. Přitom musíme mít správně nasměrovanou feritovou anténu. Nakonec vyzkoušíme, jaký vliv má na jakost příjmu změna vzdálenosti mezi L2 a L1.

Seznam součástek

R1	18 k Ω /1 %/0,6 W, 0207
R2	2,2 k Ω /1 %/0,6 W, 0207
P1	250 k Ω , trimr ležatý, 6 mm (PT6V)
C1	380 pF, otočný
C2	220 pF, keramický
C3, C4	100 nF, keramický
C5	47 μ F/10 V, radiální

L1, L2	feritová anténa, viz text
D1	GA202 (BAT42, BAT46)
T1	KC238C, viz text
T2, T3	KC238, viz text
SP1	telef. sluchátko 50 Ω
BAT1	3 V (2 tužkové články)

Ing. Zdeněk Zátopek

Krátkovlnný zpětnovazební audion

Přijímač, jehož schéma je na obr. 6, byl navržen kvůli tomu, aby si ho mohly stavět děti v radioamatérských kroužcích v Německu. Jedná se o velmi jednoduchý přímozesilující přijímač, který v pásmu přibližně 5 až 22 MHz umožňuje poslouchat stanice s provozem AM, CW nebo SSB.

Přijímač je tvořen zpětnovazebním detektorem s tranzistorem T1 a třístupňovým nf zesilovačem s tranzistory T2 až T4.

V detektoru je použit tranzistor JFET BF256C (T1), který má podobné vlastnosti jako elektronky, se kterými byly takové detektory původně konstruovány.

Rádiové vlny jsou přijímány cívkou L1, která slouží jako malá rámová anténa. Kmitočet přijímaného signálu je určován rezonančním kmitočtem laděného obvodu tvořeného cívkou L1 a otočným kondenzátorem C1.

Cívka L1 je samonosná o vnitřním průměru 90 mm a má 4 závity měděného lakovaného drátu o průměru 1,35 mm navinuté těsně vedle sebe. Vnitř je zpevněno plastovými stahovacími pásy nebo izolopou apod. Cívka je umístěna ve volném prostoru v zadní části přijímače, který je konstruován „na prkénku“ a nemá žádnou skříňku. Cívka je orientována tak, že její osa rotace je vodorovná a je kolmá na přední panel přijímače.

Ladicí otočný kondenzátor C1 je jedna sekce vzduchového duálu získaného ze starého rozhlasového přijímače. Je vhodné, aby byl C1 opatřen převodem do pomala. C1 je namontován na svislém předním panelu, který je přišroubován k „prkénku“ s obvody přijímače. Ladicí knoflík by měl být co největší a musí mít šipku, aby

bylo možné číst kmitočet přijímaného signálu na podložené stupnici.

Přijímaný vf signál se vede z laděného obvodu přímo na řídicí elektrodu tranzistoru T1, ve kterém se usměrňuje (tj. amplitudově demoduluje) na přechodu řídicí elektroda-emitor. Demodulovaný nf signál se vede z emitoru T1 přes dolnoproputný filtr se součástkami R2 a C5 do nf zesilovače.

Signál na emitoru T1 obsahuje i vf složku, kterou lze zavedením kladné zpětné vazby využít pro zvýšení citlivosti a selektivity detektoru. Kladná zpětná vazba je realizována připojením emitoru T1 na odbočku laděného obvodu, která je vytvořena kapacitním děličem s C2 a C3. Laděný obvod s odbočkou pro emitor T1 se na rezonančním kmitočtu chová jako transformátor, který přizpůsobuje nízkou výstupní impedanci emitoru T1 velkému rezonančnímu odporu laděného obvodu.

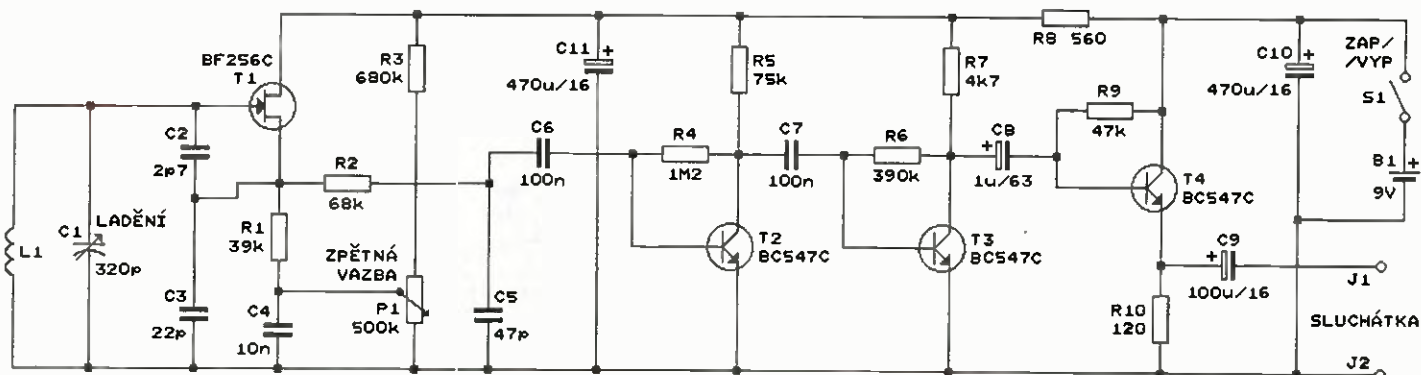
Působením kladné zpětné vazby je laděný obvod odtlumován (zvětšuje se mu činitel jakosti Q), takže se na něm přijímanými vlnami nakmitává vyšší vf napětí a detektor je citlivější. Zvýšením jakosti Q se zlepší i selektivita detektoru. Míra odtlumení závisí na nastavené síle zpětné vazby. Při dostatečně silné zpětné vazbě se detektor rozkmitá.

Síla zpětné vazby je určována napětíovým přenosem vf signálu z řídicí elektrody na emitor T1 a ovládá se změnou pracovního bodu T1 potenciometrem P1.

V horní poloze běžce P1 teče tranzistorem T1 minimální proud, přenos vf signálu tranzistorem T1 je minimální (mnohokrát menší než jedna) a zpětná vazba je nejslabší. Detektor má nejmenší citlivost.

Při postupném pohybu běžce P1 k uzemněnému konci dráhy se proud tekoucí tranzistorem T1 zvětšuje, zvětšuje se přenos vf signálu tranzistorem T1, zesiluje se zpětná vazba a zvětšuje se citlivost detektoru (a to až stokrát). Dokud se detektor nerozkmitá, můžeme přijímat i velmi slabé signály AM (většinou rozhlasové stanice).

V určité poloze běžce P1 dosáhne zpětná vazba takové síly, že se detektor rozkmitá a začne se chovat



Obr. 6. Schéma zapojení krátkovlnného zpětnovazebního audionu

jako samokmitající směšovač. Příjímač pak pracuje jako přímoměšující. V této situaci lze využít kmitající detektor jako záznejový oscilátor a při vhodném naladění je možný příjem signálů CW a SSB. U podobného přijímače, který byl popsán v KE 5/2003 na straně 35, bylo zjištěno, že je možné přijímat jen dosti slabé signály CW. Silnými signály CW se kmity detektoru zasynchronizují a záznej tak nemůže vzniknout.

Při dalším zesilování zpětné vazby se amplituda kmitů detektoru zvětšuje a citlivost detektoru klesá.

Kmitání detektoru je vyzařováno cívkou L1 a mohlo by rušit okolní přijímače. Proto bychom se tomuto režimu činnosti detektoru měli vyhýbat.

Je možné konstatovat, že detektor je v podstatě zapojen jako Clappův oscilátor. Na rozdíl od oscilátoru je však detektor provozován v podmínkách těsně okolo bodu nasazení oscilací.

V nf zesilovači pracují T2 a T3 v zapojení se společným emitorem a mají značné napětěvé zesílení. Jejich pracovní body jsou určovány rezistory R4 a R6. Kolektorová napětí T2 a T3 by se měla pohybovat okolo poloviny napájecího napětí na C11. Pokud by tomu tak nebylo, upravíme odpor rezistorů R4 nebo R6 (kolektorové napětí se zvýší zvětšením odporu rezistoru R4 nebo R6, popř. sníží zmenšením odporu těchto rezistorů).

T4 je zapojen se společným kolektorem a pracuje jako emitorový sledovač. Tímto stupněm s jednotkovým zesílením napětí je nf signál zesilován proudově, aby mohla být dostatečně vybudena sluchátka připojená k výstupním vývodům J1 a J2. Sluchátka mají mít odpor přibližně 64 Ω a jsou stejného typu, jaká se používají u přenosných přehrávačů hudby.

Příjímač je napájen ss napětím 9 V z destičkové baterie. Velikost napájecího proudu není v původním prameni uvedena. Může však být několik desítek mA, takže baterie dlouho nevydrží. Proto by bylo lepší napájet přijímač ze síťového adaptéru.

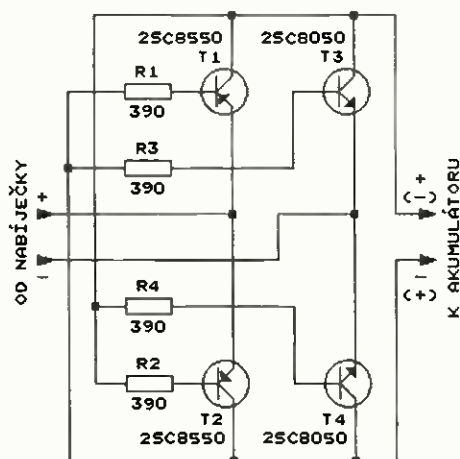
Napájecí zdroj je zablokovan kondenzátorem C10. Aby se zabránilo rozkmitání přijímače vlivem zpětné vazby po napájecí sběrnici, je napájecí napětí pro T1 až T3 filtrováno RC článkem s R8 a C11.

MM

CQ-DL, 1/2004

Automatický přepínač polarity

Abychom nemuseli mít strach, že při opačném připojení pólů akumulátoru k nabíječce nabíječku poškodíme, můžeme mezi ni a nabíjený akumulátor vložit automatický přepínač polarity, jehož schéma je na obr. 7.



Obr. 7. Schéma zapojení automatického přepínače polarity

Obvod se čtyřmi tranzistory T1 až T4 zajišťuje správný směr toku nabíjecího proudu nezávisle na pólování nabíjeného akumulátoru.

Když je kladný pól akumulátoru spojen s horní výstupní svorkou a záporný pól s dolní výstupní svorkou automatického přepínače, jsou otevřené tranzistory T1 a T4 a nabíjecí proud teče z kladného pólu nabíječky do kladného pólu akumulátoru a vrací se ze záporného pólu akumulátoru do záporného pólu nabíječky.

Když naopak připojíme kladný pól akumulátoru k dolní výstupní svorce a záporný pól k horní výstupní svorce automatického přepínače, jsou otevřené tranzistory T2 a T3 a nabíjecí proud opět teče z kladného pólu nabíječky do kladného pólu akumulátoru a ze záporného pólu akumulátoru do záporného pólu nabíječky.

Tranzistory T1 a T4, resp. T2 a T3 se otevírají napětím z připojeného akumulátoru. Když není akumulátor připojen, jsou všechny tranzistory vypnuté a na výstupu automatického přepínače není žádné napětí. Tím je nabíječka chráněna před případným zkratem na výstupu.

V původním prameni není uvedeno, pro jaké akumulátory s jakým napětím je automatický přepínač určen. Je pouze zmíněno, že maximální nabíjecí proud smí být 1,5 A a že pro

větší proud by bylo nutné použít výkonnější tranzistory a též přiměřeně zmenšit odpor rezistorů R1 až R4.

Místo nedostupných původních tranzistorů můžeme pochopitelně v každém případě použít vhodné běžné tranzistory. Ty musejí mít co největší proudový zesilovací činitel a do jejich bází musí téct dostatečný proud, aby jejich saturační napětí bylo zanedbatelné.

Námětem pro experimentování je použití tranzistorů MOSFET s velmi malým odporem kanálu, na kterých by nebyly téměř žádné úbytky napětí v sepnutém stavu. Též by se nazrácel výkon nabíječky mařený v rezistorech R1 až R4.

MM

RADIO (RU), 9/2012

Můstek H pro buzení ss motoru

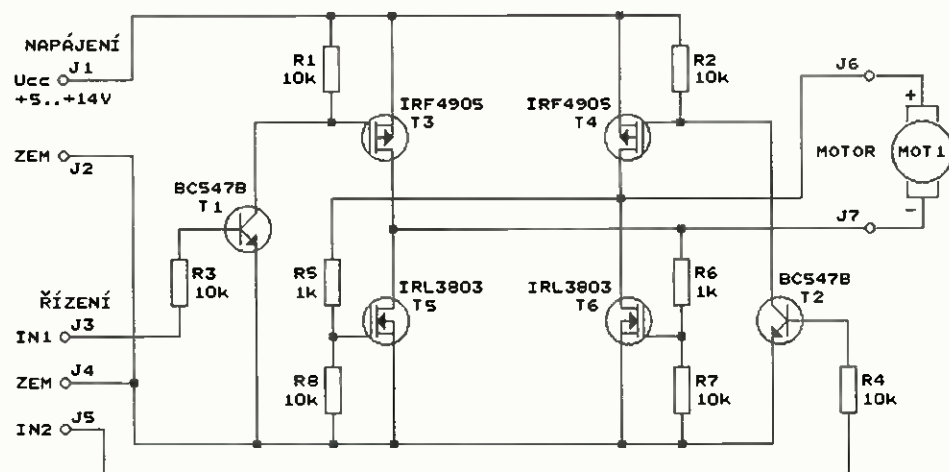
Můstek H, jehož schéma zapojení je na obr. 8, je obvod, jímž se zapíná proud tekoucí do ss motoru a jenž určuje směr tohoto proudu (tím je určen smysl otáčení motoru). Jedná se o výkonový obvod, který se vkládá mezi výstupy řídicích logických obvodů nebo mikrokontroléru a motor, který při jmenovitém napětí 5 až 12 V může odebírat ss proud až 5 A.

Můstek H nalezne uplatnění především v modelářství nebo robotice.

Ss motor MOT1, který chceme přes můstek H napájet, je zapojen do vodorovné diagonály můstku tvořeného výkonovými tranzistory T3 až T6. Podle potřeby je nutné tyto tranzistory namontovat na žebrovaný chladič, od kterého musí být izolovány slídovými podložkami.

T3 a T4 typu IRF4905 jsou tranzistory P-MOSFET o výkonu až 50 W v pouzdru TO220 s parametry $U_{DSS} = -55$ V, $I_D = -74$ A a $R_{DS(on)} = 0,02$ Ω.

T5 a T6 typu IRL3803 jsou tranzistory N-MOSFET o výkonu až 50 W v pouzdru TO220 s parametry $U_{DSS} = 30$ V, $I_D = 140$ A a $R_{DS(on)} = 0,006$ Ω.



Obr. 8. Schéma zapojení můstku H pro buzení ss motoru

Logické řídicí signály v úrovních TTL nebo i 3 V se přivádějí na vstupy IN1 a IN2. Můstek s T3 až T6 je ovládán těmito signály přes pomocné spínací tranzistory T1 a T2, které zvyšují rozkmit řídicích signálů.

Když jsou signály na obou vstupech IN1 i IN2 v nízké úrovni L, jsou všechny tranzistory T1 až T6 vypnuté a do motoru MOT1 neteče žádný proud.

Když je na IN1 vysoká úroveň H a na IN2 úroveň L, sepnou tranzistory T1, T3 a T6 a motor se otáčí jedním směrem.

Když je na IN1 úroveň L a na IN2 úroveň H, sepnou tranzistory T2, T4 a T5 a motor se otáčí opačným směrem.

Na vstupech IN1 a IN2 nikdy nesmějí být současně úrovně H, protože by sepnuly všechny tranzistory a zkratovaly by napájecí zdroj.

MM

ELEKTRONIKA PRAKTYCZNA, 8/2013

Ovladač pro modelářské servo

V radioamatérské praxi se občas setkáváme s požadavkem ovládat vzdálené zařízení, např. ladit rámovou anténu umístěnou na půdě nebo anténní přizpůsobovací člen umístěný u antény na zahradě.

K natáčení ladícího kondenzátoru nebo variometru se dobře hodí modelářská proporcionální serva, která mají dostatečnou jemnost nastavení úhlu natočení hřídele a přitom nejsou nijak drahá.

Proporcionální servo má obvykle tři přívody: záporný a kladný pól napájení a ovládací vstup.

Pro popisovaný ovladač musí mít servo napájecí napětí od 4,8 do 6 V a musí být ovladatelné impulsním signálem, který se přivádí mezi ovládací vstup a záporný pól napájení (zem). Ovládací signál musí být tvořen kladnými impulsy (tj. impulsy vysoké úrovně H) o šířce 1 až 2 ms s konstantní periodou 20 ms. Šířkou impulsů je určován úhel natočení hřídele serva.

Do modelů se ovládací signály pro serva přenášejí obvykle bezdrátově (rádiem), pro domácí instalace je spolehlivější a jednodušší přenášet ovládací signály do serva po drátech.

Dlouhým vedením není vhodné přenášet přímo impulsní ovládací signál, protože do signálu se může dostat rušení a kapacitou vedení se může zkreslit tvar impulsů. Vhodnější je drátovým vedením přenášet stejnosměrný ovládací signál, tj. ss napětí, jehož velikost je úměrná požadovanému úhlu natočení serva. Na ss signál nemá kapacita vedení vliv a rušení můžeme potlačit blokovacím kondenzátorem. Teprve v místě serva se ss ovládací signál přemění převodníkem napětí/šířka pulsu (U/ŠP) na potřebný impulsní ovládací signál.

Na uvedeném principu přenosu ss ovládacího signálu po vedení pracuje popisovaný ovladač, jehož schéma zapojení je na obr. 9. Ovladač se skládá z ovládací jednotky, propojovacího kabelu KAB1 a ovládané jednotky.

Ovládaná jednotka obsahuje převodník U/ŠP a servo. Kabelem KAB1

se do této jednotky přenáší po vodičích ZEM a +6 V napájecí napětí a po vodiči U_{ovl} ss ovládací napětí.

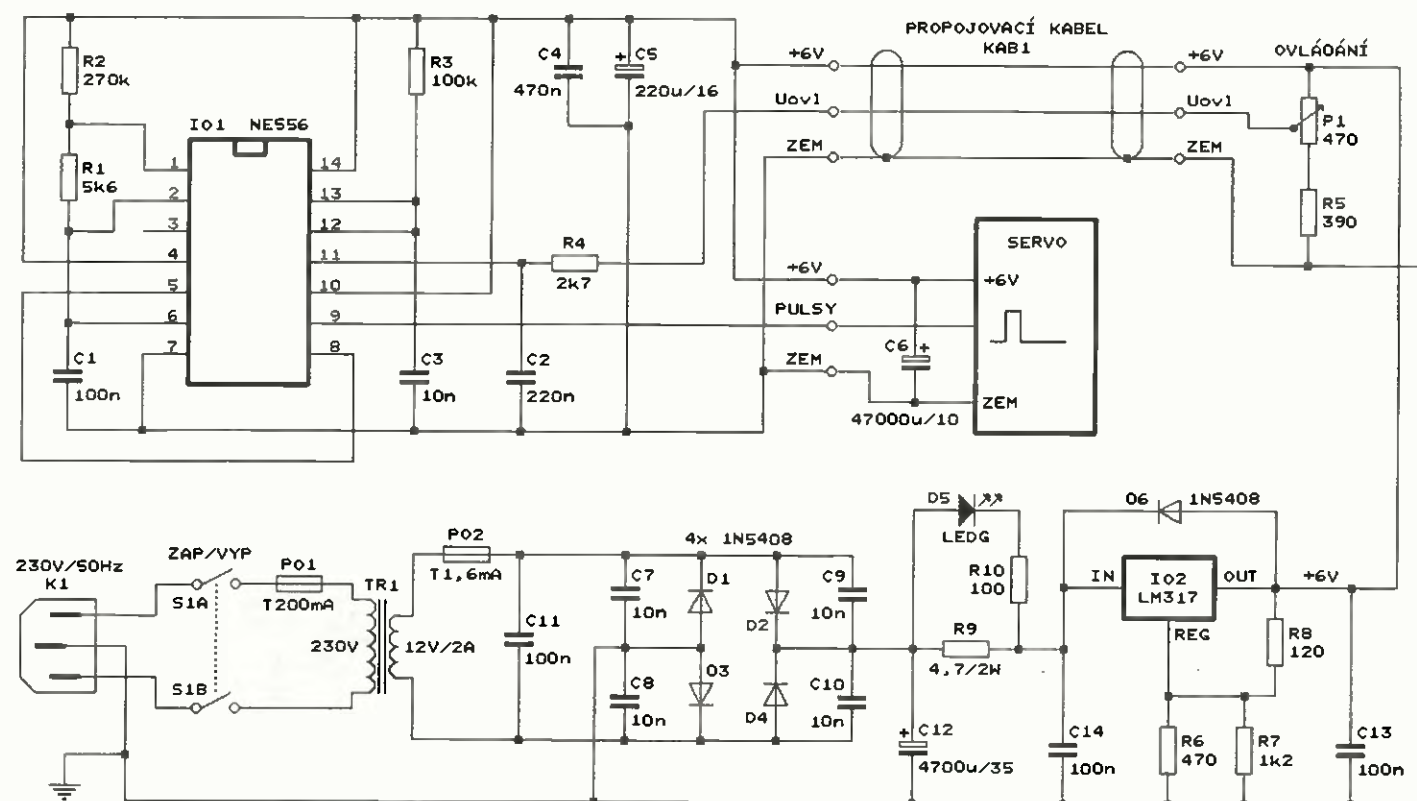
Převodník U/ŠP je tvořen dvěma časovači 555 obsaženými v jednom pouzdru obvodu 556 (IO1). První časovač se součástkami R1, R2 a C1 pracuje jako astabilní multivibrátor a generuje taktovací signál s periodou 20 ms. Taktovacím signálem je spouštěn monostabilní klopný obvod (MKO), který už generuje impulsní ovládací signál pro servo. MKO je tvořen druhým časovačem v IO1 a součástkami R3 a C3.

Šířka impulsů generovaných MKO se ovládá ss ovládacím napětím odebraným z běžce ovládacího potenciometru P1 v ovládací jednotce. Rezistory R4 a R5 upravují meze ovládacího napětí tak, aby pro plný rozsah otáčení P1 se měnila šířka impulsu generovaného MKO právě mezi 1 a 2 ms. R4 spolu s C2 také odrušují ss ovládací signál.

Kromě P1 obsahuje ovládací jednotka už jen síťový zdroj, který poskytuje stabilizované ss napájecí napětí +6 V. Zdroj je zapojen zcela obvykle se síťovým transformátorem TR1, usměrňovačem s diodami D1 až D4, vyhlazovacím kondenzátorem C12 a stabilizátorem LM317 (IO2). Transformátor je chráněn pojistkami PO1 a PO2. IO2 je chráněn diodou D6 a zablokován kondenzátory C13 a C14. Usměrňovač je odrušen kondenzátory C7 až C10. Odběr napájecího proudu aktivním servem je indikován zelenou LED D5 připojenou paralelně k bočníku R9.

MM

CQ DL, 2/2009



Obr. 9. Schéma zapojení ovladače pro modelářské servo

Nízkofrekvenční generátory 2

RC generátor 10 Hz až 1 MHz

Tomáš Kadeřábek

Generátor byl navržen na motivy generátoru BK 124 na bázi moderních součástek. Cílem bylo získat jednoduchou konstrukci schopnou stavby v domácích amatérských podmínkách, bezpečnou a s parametry odpovídajícími oblíbenému BK 124. Generátor je možno postavit za asi 800 CZK.

Popis zapojení

Centrální součástí je operační zesilovač (OZ) IO1, jehož první polovina je zapojena v klasickém zapojení. Wienův článek je tvořen tandemovým logaritmickým potenciometrem P1, rezistory R1 a R3 a soustavou kondenzátorů. Pro nejnižší rozsah je z důvodu nedostupnosti 1,5 μF použita paralelní kombinace 1 + 0,47 μF . Musí zde být použit velmi rychlý OZ alespoň s rychlostí 100 $\text{V}/\mu\text{s}$. Zesilovač musí totiž zvládnout na nejvyšší frekvenci celý rozkmit napájecího napětí. V opačném případě bude nestabilní amplituda tam, kde zesilovač začíná omezovat amplitudu výstupního napětí z hlediska dosažení maximální možné rychlosti přeběhu. Byl použit OZ LM6172 s deklarovanou rychlostí přeběhu 3500 $\text{V}/\mu\text{s}$, který je dostupný pouze u firmy Farnell. Pokud bychom chtěli zařízení zlevnit, můžeme použít běžněji dostupný OZ

MC4558 s $\text{SR} = 2,2 \text{ V}/\mu\text{s}$. Tím ovšem omezíme maximální frekvenční rozsah asi na 40 kHz. V tom případě odpadne poslední rozsah a předposlední bude omezen. I s tímto omezením dostaneme přístroj pokrývající zvukové frekvence.

Základním prvkem je stabilizace amplitudy žárovkou. Byla použita přístrojová žárovka 12 V/20 mA (s pájecími vývody - GES). Tato žárovka má rovné vlákno a zapojení je stabilní. Pokud bychom použili běžnou žárovku 12 V/50 mA se závitem E5.5, zjistíme silnou závislost amplitudy na poklep. To je asi způsobeno faktem, že vlákno žárovky je tvořeno spirálou. Při poklepu se změní těsnost spirály a s tím se i zlepšuje její ochlazování. To vede ke zmenšení odporu vlákna a k nárůstu amplitudy. V děliči je i trimr P3, kterým je možné nastavit pracovní bod zpětné vazby. Později při oži-

VYBRALI JSME NA
OBÁLKU



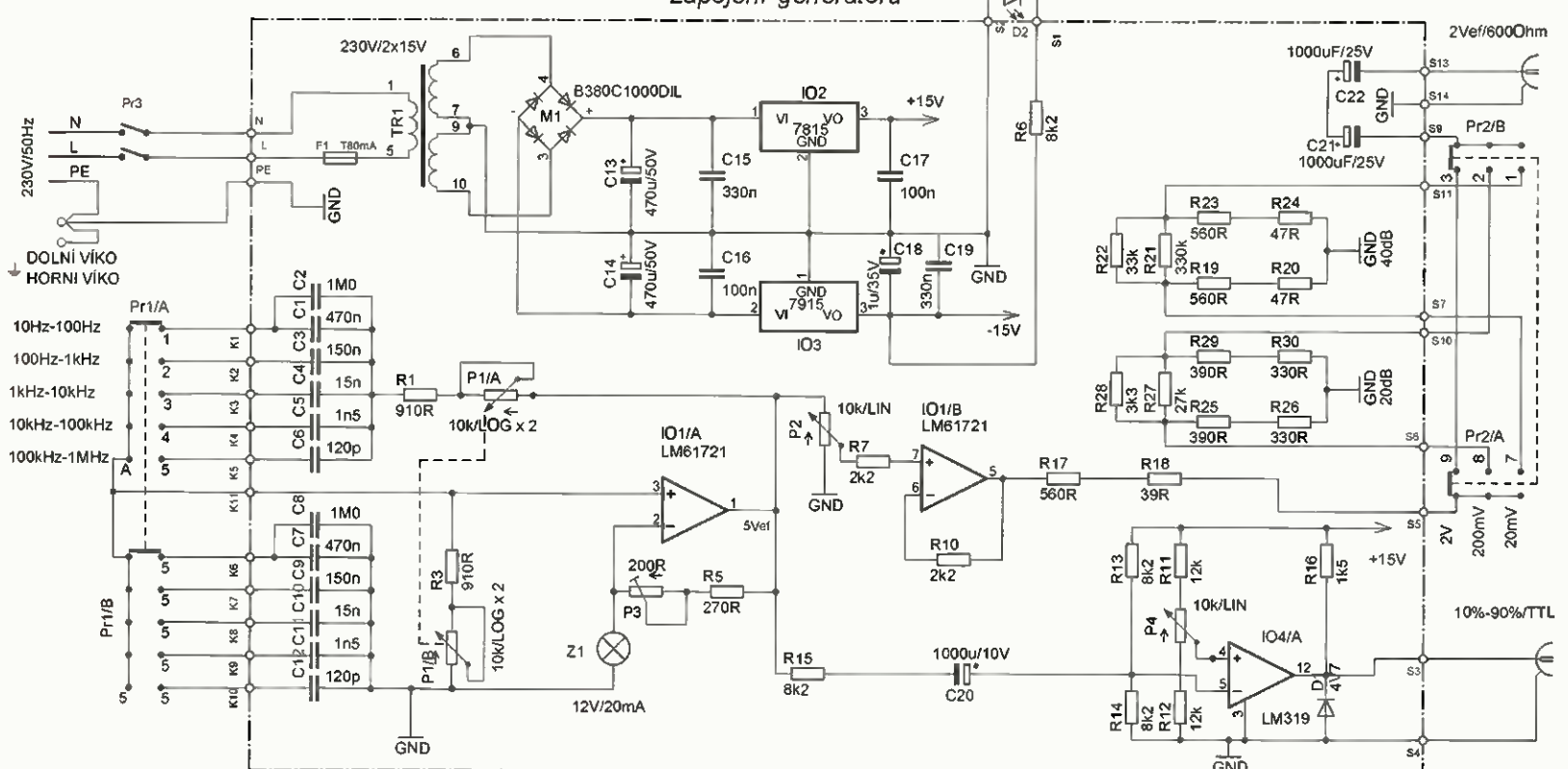
vení generátoru jím nastavíme na výstupu maximální výstupní efektivní napětí naprázdno 4 V.

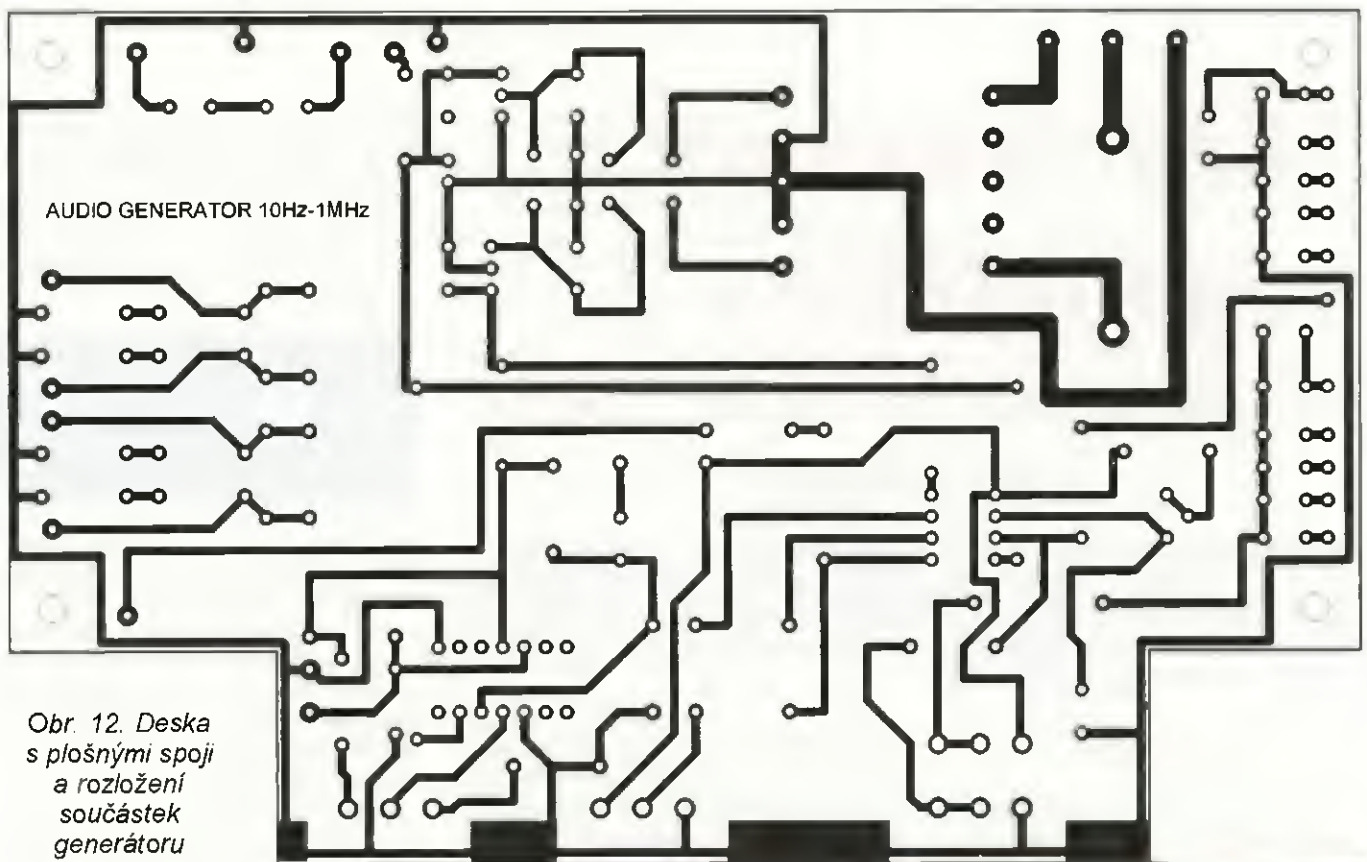
Vzniklé střídavé napětí je vedeno na potenciometr P2, kterým můžeme spojitě měnit napětí na výstupu. Druhou část IO1 využijeme jako zesilovač o jednotkovém zesílení - impedanční oddělovač.

Jeho výstup je v sérii s rezistory R17 a R18, které nastavují výstupní impedanci na 600 Ω . Přepínačem P2 můžeme do výstupního obvodu vřadit Π -články o stejné impedanci a útlumu 20 nebo 40 dB, což vede ke snížení výstupního napětí 10x nebo 100x. Na závěr výstupního obvodu jsou dva sériově zapojené elektrolytické kondenzátory s opačnou polaritou, které zabraňují proniknutí stejnosměrného napětí z napájecího obvodu dovnitř do generátoru.

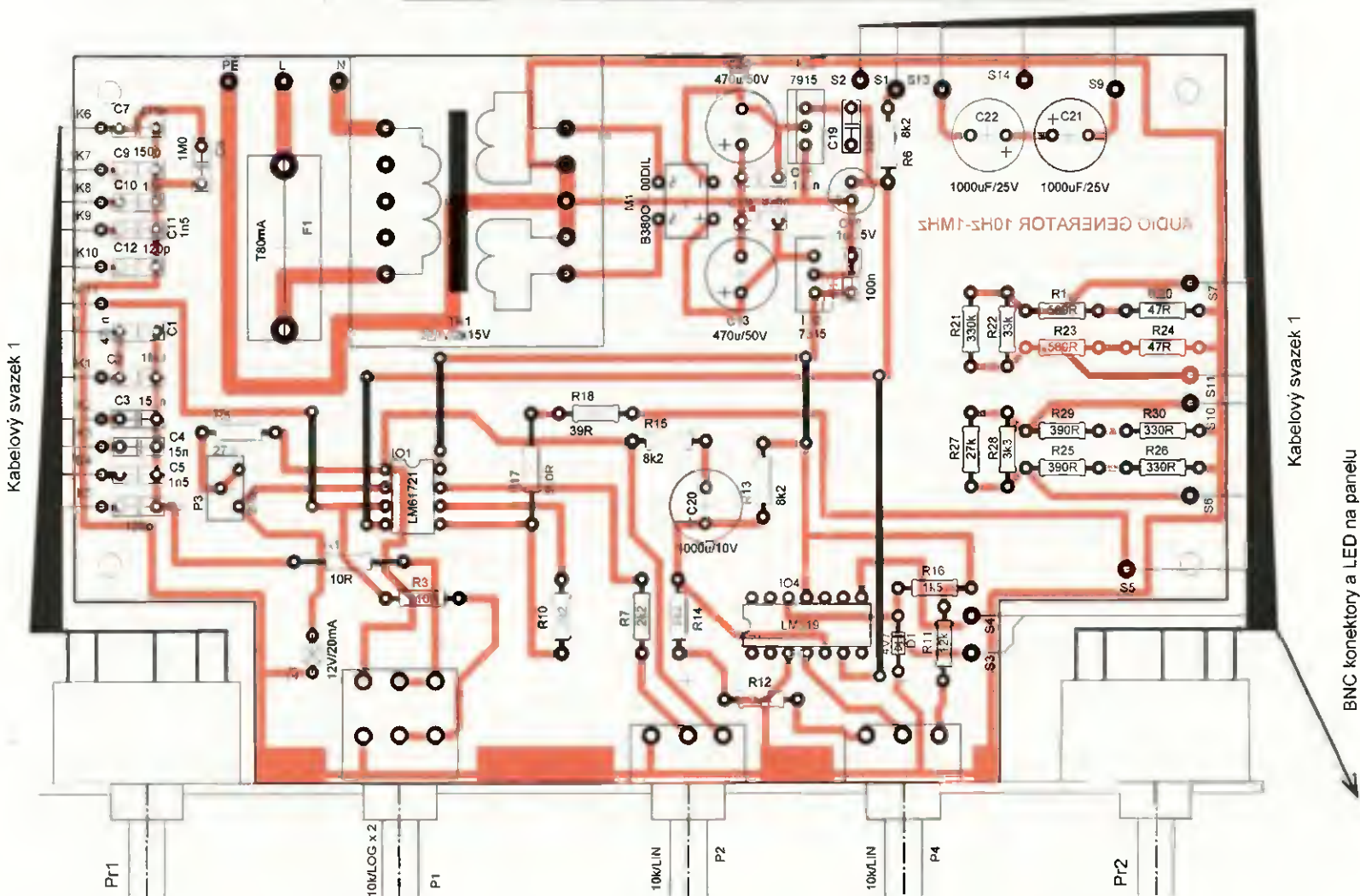
Zapojení je velmi jednoduché a proto byl přístroj doplněn o další funkci. Jedná se o generátor TTL signálu (obdélníkový signál mezi úrovněmi $U_{p-} = 0,1 \text{ V}$ a $U_{p+} = 4,7 \text{ V}$) s proudovou zatížitelností $\pm 10 \text{ mA}$. Druhá polarita znamená, že zdroj je nejen schopen proudem působit na zátěž, nýbrž také je schopen proud přijmout (obdobně jako hradlo s otevřeným kolek-

Obr. 11. Schéma zapojení generátoru





Obr. 12. Deska s plošnými spoji a rozložení součástek generátoru



torem). Zde byla použita polovina komparátoru LM319. Na jeho invertující vstup se upíná střídavý signál přímo z výstupu IO1A. Jeho neinvertující vstup je připojen na jezdec potenciometru P4. Změnou napětí na neinvertujícím vstupu můžeme ovlivňovat bod překlopení vůči průběhu sinusového signálu a tedy i vlastně střidu signálu. Výstup IO2 zkratuje Zenerovu diodu D1 - 4V7 a tím na výstupu generuje požadovaný TTL signál.

Uvedené zařízení by sice bylo možné zkonstruovat s baterií nebo vnějším průmyslově vyráběným napájecím. Uvedené řešení by však vedlo k omezení amplitudy signálu, horní frekvence, popřípadě zhoršení čistoty signálu (zkreslení). Aby moderní OZ dobře fungoval, potřebuje kvalitní symetrické napájení minimálně ± 15 V.

Problém je vyřešen klasickým transformátorem 2x 15 V/2 W firmy Hahn

a symetrickým zdrojem, osazeným dvojicí IO 7815/7915. Kondenzátory C17, C18 a C19 na výstupu IO jsou podle datového listu a zabraňují nežádoucím oscilacím stabilizátorů. Potřebný odstup napájecího napětí pro regulaci na filtračním kondenzátoru od regulovaného napětí je zaručen velkým vnitřním odporem a malým odběrem z transformátoru. Vzhledem k tomu, že odběr obvodů generátoru je řádově 10 mA a trans-

formátor má sekundární efektivní napětí 15 V při jmenovitém odběru 100 mA, napětí na filtračním kondenzátoru před regulátorem je 30 V, což poskytuje bohatě velký úbytek pro regulaci. Tepelnou ztrátu na regulátoru 0,15 W je možné chladit pouze samotným pouzdem TO-220, regulátor však má již oteplení asi 30 až 40 °C, což je poznatelné při dotyku prstem.

Mechanická konstrukce a postup stavby

Jádrem mechanické konstrukce je skříň AH 315 (66 x 202 x 148 mm) (GM electronic) z ocelového plechu o tloušťce 1 mm a povrchovou úpravou černým práškovým vypalovacím lakem. Kovová krabice je naprosto nezbytná, protože prodávané plastové krabice od stejné firmy mají nejvyšší přípustné vnitřní napětí 50 V a výrobce výslovně uvádí jejich nevhodnost pro síťové napětí 230 V. Veškeré součástky, výjma výstupních konektorů, signalizační diody LED, síťového spínače a přepínačů rozsahů jsou na jednostranné desce s plošnými spoji evropského formátu 100 x 160 mm se dvěma výřezy. Obrazec plošného spoje nemá žádný prostup vývodů mezi vývody pouzdra DIL8 a je snadno nakreslitelný. Na desce je jenom pět propojek, které jsou naznačeny i na výkrese. Pozice pro integrované obvody doporučuji osadit objímkami. Při oživení lze potom velice pohodlně zkontrolovat napájecí napětí před osazením IO.

Po osazení a vyzkoušení základní desky (Pr1 nahradíme propojkou v rozsahu 100 Hz až 1 kHz) namontujeme na potenciometry subpanel, a po jejich vyrovnání do pravého úhlu a dotažení matic připájíme k hlavní desce (na obvodu desky je pro tyto účely zemní vodič a plošky).

Subpanel je vyroben opět z jednostranného kuprextitu o rozměrech 170 x 45 mm. Při profesionální výrobě by bylo levnější vyrobit subpanel

z hliníkového plechu s ohnutým lemem a k hlavní desce jej přišroubovat, generátor je ovšem navržen tak, abychom si vystačili se stojanovou vrtačkou a dělením kuprextitu nůžkami na plech.

V tuto chvíli musíme mít připraveny oba přepínače s vývody úhledně vyvedenými do kabelového svazku na vnější stranu (tu, na které je umístěn orientační kolík) a nesmíme zapomenout omezit počet poloh přepínače podle schématu.

Přepínače zasuneme do správných poloh na subpanel a dotáhneme matice. Po připájení lanek a zajištění kabelových svazků např. izolační páskou máme opět funkční jednotku, kterou můžeme vyzkoušet.

Po namontování distančních sloupků M3x 20 k hlavní desce a M3x 5 k subpanelu pomocí šroubů M3x 8 s válcovou hlavou je jednotka připravena k montáži do hlavní skříně, do které jsme předtím vyvrtali otvory. Vytiskneme na tiskárně na samolepicí fólii potisk panelu (obr. 13 nebo soubor na www.aradio.cz).

Pro přívod síťového napětí byla zvolena technika, kdy kabel je přímo součástí přístroje. Na zadní panel by bylo sice možné umístit panelovou zásuvku, stejnou, jako je např. ve stolních počítačích. Otvor pro ni bychom ovšem museli složitě pilovat. Pro námi zvolené řešení stačí kulaté otvory o průměru 12 mm pro kabelovou průchodku a 6 mm pro síťový spínač, které snadno vyvrtáme. Pro síťový spínač jednak už není na čelním panelu místo, jednak je ho všeobecně vhodnější dávat na zadní panel. Vodiče se síťovým napětím jsou potom omezeny pouze na zadní část přístroje a nemáme takové problémy s izolací a bezpečností všeobecně.

Ochranný vodič PE (žlutozelený) musí být vodivě spojen se zemí zařízení a s oběma díly skříně. U otvorů o průměru 3,5 mm na každé části skříně musíme z vnitřní strany očistit

lak modelářskou frézou (stačí i brusný papír), abychom získali dobrý kontakt. Mezi pájecí očko a panel vložíme zubatou podložku. K tomu, aby byl přístroj ve třídě I bezpečný, nelze v žádném případě spoléhat na přizemnění skříně pouze přes konektor BNC a šrouby, spojující obě části skříně. Vysokonapěťová odolnost mezi síťovými vodiči a zbytkem konstrukce je dosažena jednak použitím kvalitního certifikovaného transformátoru, jednak pečlivým provedením a zaizolováním všech spojů na spínači smršťovací bužirkou. Při kreslení obrazce spoje je třeba mít na paměti odstup 5 mm mezi každým síťovým a jakýmkoliv jiným vodičem. Po zapojení síťového spínače, zkrácení hřídeli potenciometru a přepínačů, namontování ovládacích knoflíků a zakrytování je přístroj hotov.

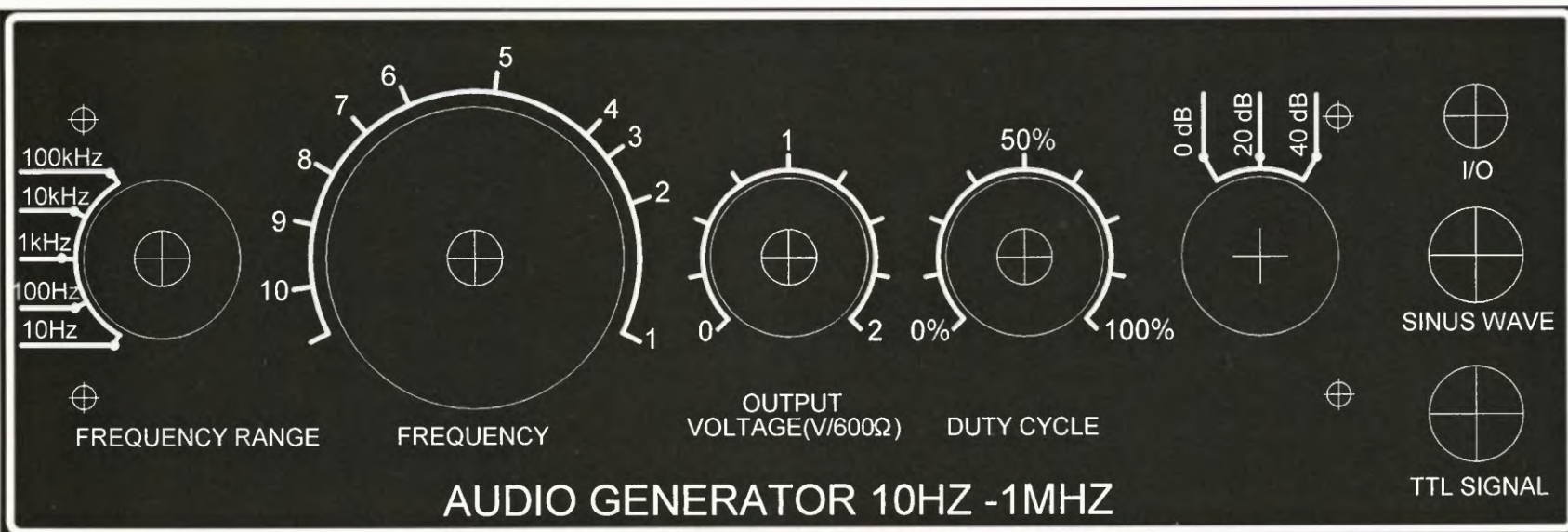
Měření generátoru

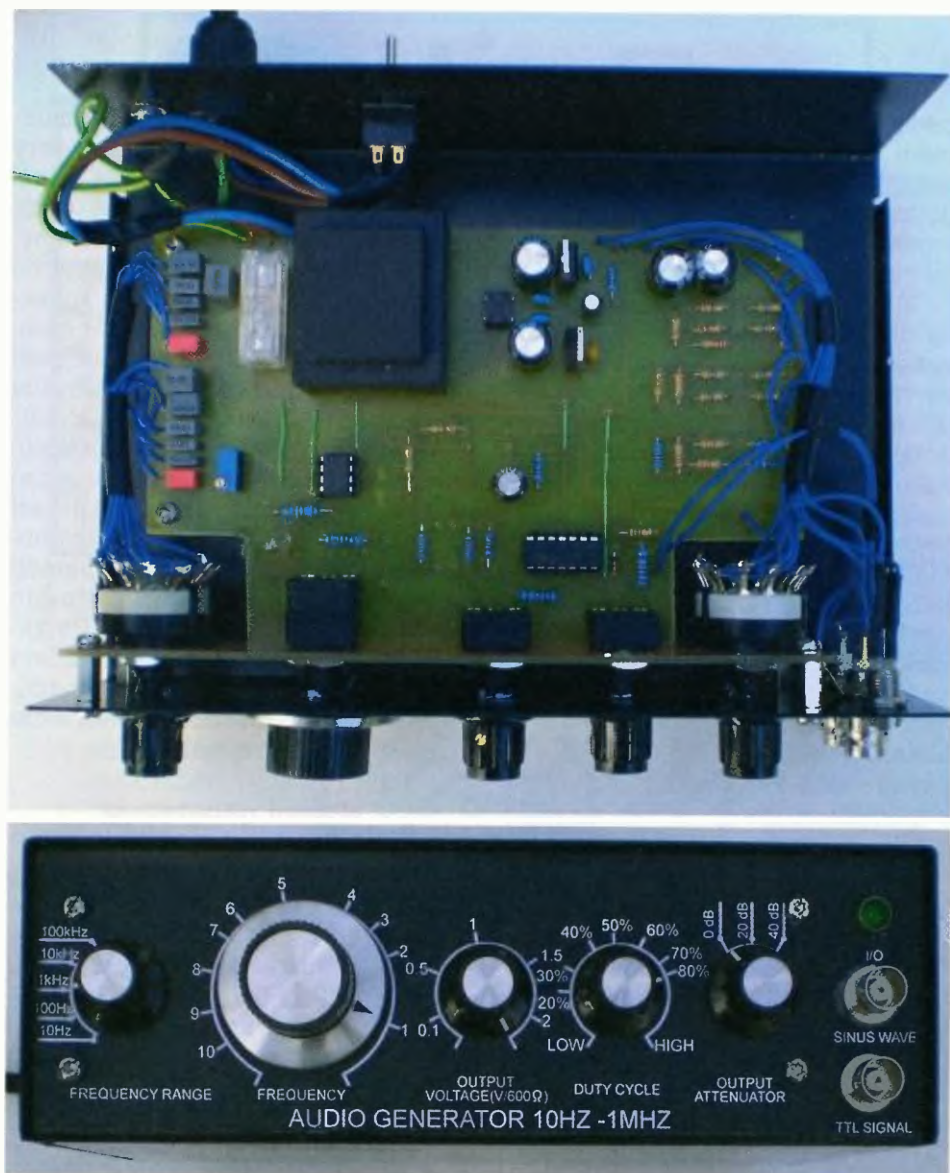
Při oživení zařízení bychom měli všeobecně dbát na bezpečnost. Pracujeme se střídavým napětím 230 V/50 Hz, a pokud nemáme oprávnění podle vyhlášky 50/78 minimálně podle §6, veškeré práce pod napětím a zapojení síťové části bychom měli dělat pod dozorem kolegy, majícího toto oprávnění.

I pokud vlastnime pouze jednoduché univerzální měřidlo, můžeme ověřit chod generátoru. Nastavíme-li na generátoru frekvenci 50 Hz, plné výstupní napětí a připojíme-li běžný voltmetr v režimu AC (měření střídavého napětí), naměříme odpovídající výstupní efektivní napětí naprázdno 4 V. Univerzální měřidlo ovšem pracuje nejvýše do několika stovek Hz.

Pro kontrolu všech rozsahů použijeme jinou metodu. Univerzální měřidlo, nastavené tentokrát na rozsah DC, připojíme na TTL výstup a nastavíme střihu asi 30 %. Voltmetr by měl ukázat asi 1,2 V. Při přeladění na rozsazích do 100 kHz by se napětí nemělo měnit o více než 10 mV. Na roz-

Obr. 13. Přední panel generátoru





Obr. 14. Fotografie hotového přístroje

sahu do 1 MHz bude napětí asi okolo 1 V, protože amplituda signálu již zde není tak stabilní.

Výstupní dělič můžeme zkontrolovat tak, že odpojíme kabel vedoucí z výstupu IO1B a k přepínači připojíme napětí z 9V baterie přes rezistor 600 Ω. Výstup zatížíme odporem 600 Ω a měříme stejnosměrné napětí. Voltmetr by měl v jednotlivých polohách ukázat 4,5 V, 450 mV a 45 mV s přesností asi 2 %.

Pokud máme možnost zobrazit signál na osciloskopu, můžeme zkontrolovat okem průběh signálu a oproti děličí osciloskopu i stanovit přesnost výstupního děliče. Můžeme zkontrolovat i jednotlivé stupnice a případně je překreslit.

Základním parametrem nízkofrekvenčního signálu je zkreslení THD (Total harmonic distortion), což je poměr efektivních hodnot všech vyšších harmonických k efektivní hodnotě celého signálu. K měření je nutné speciální přístroj - audioanalyzátor.

Pro měření byl použit UPA 3 od firmy Rohde&Schwarz (10 Hz až 100 kHz). Zároveň se stejným přístrojem byla změřena i stabilita amplitudy při ladění. Pouze rozsah nad 100 kHz byl změřen osciloskopem. Větší zkreslení na nižších frekvenčních rozsazích je asi způsobeno reakcí teploty vlákna žárovky na nižší

frekvence. Výsledek je srovnatelný s generátorem BK 124 (0,2 % pro kmitočty vyšší než 100 Hz)

Parametry generátoru

Zkreslení: $f < 50 \text{ Hz} - k < 3 \%$
 $50 \text{ Hz} < f < 100 \text{ Hz} - k < 0,6 \%$
 $100 \text{ Hz} < f < 500 \text{ Hz} - k < 0,2 \%$
 $500 \text{ Hz} < f < 100 \text{ kHz} - k < 0,1 \%$

Stabilita amplitudy
 (referenční hodnota 500 Hz,
 výstup zatížen 600 Ω):

pro $f < 100 \text{ kHz}$ je $\pm 0,2 \text{ dB}$,
 pro $f > 100 \text{ kHz}$ je -2 dB .

Přesnost výstupního děliče: $\pm 0,2 \text{ dB}$.

Přesnost stupnic:
 $\pm 5 \%$ z celého rozsahu.

Seznam použitých součástek

R1, R3	910 Ω
R5	270 Ω
R6, R15, R13, R14	8,2 kΩ
R7, R10	2,2 kΩ
R11, R14	12 kΩ
R16	1,5 kΩ
R17, R19, R23, R27	560 Ω
R18	39 Ω
R20, R24	47 Ω
R21	330 kΩ
R22	33 kΩ
R25, R29	390 Ω
R26, R30	330 Ω
R27	27 kΩ

R28	3,3 kΩ
P1	2x 10 kΩ/G, PC16SGK010 dvojitý logaritmický potenciometr
P2, P4	10 kΩ/N, PC16MLK010 lineární potenciometr
P3	200 Ω, 64Y 200R
C1, C7	470 nF, RM5, CF1
C2, C8	1 μF, RM5, CF1
C3, C9	150 nF, RM5, CF1
C4, C10	15 nF, RM5, CF1
C5, C11	1,5 nF, RM5, CF1
C6, C12	120 pF, RM5, FKP2
C13, C14	470 μF/50 V, 10x 20 RM5, CE
C15, C19	330 nF/63 V, RM5, CK
C16, C17	100 nF/63 V, RM5, CK
C18	1 μF/63 V 5x11 RM2.5, CE
C20	1000 μF/10 V 10x 16 RM5, CE
C21, C22	1000 μF/25 V 13x 25 RM5, CE
M1	můstek DB107, 1 A
IO1	LM6172, DIL 8
IO2	7815, TO-220
IO3	7915, TO-220
IO4	LM319, DIL14
D1	BZX83V004.7
LED	zelená, 5 mm
Z1	žárovka přístrojová 12 V/20 mA (GES)

Pr1, Pr2 otočný panelový přepínač

DS2

Skřín AH315

Kuprexit 160 x 100 x 1,5 mm, jednostranný

Kuprexit 170 x 45 x 1,5 mm, jednostranný

Distanční sloupek M3x 5, 4 ks

Distanční sloupek M3x 20, 4 ks

Šroub M3x 8, půlkulatá hlava, 10 ks

Matices M3, 2 ks

Pájecí očko M3, 2 ks

Zubatá podložka, 2 ks

Přístrojový knoflík 6/20, 4 ks

Přístrojový knoflík 6/40

BNC zásuvka panelová, 2 ks

Držák LED 5 mm panelový

Kabelová průchodka 6 mm, EG-7BL

Síťový spínač dvoupólový

Přístrojová nožička nalepovací, 4 ks

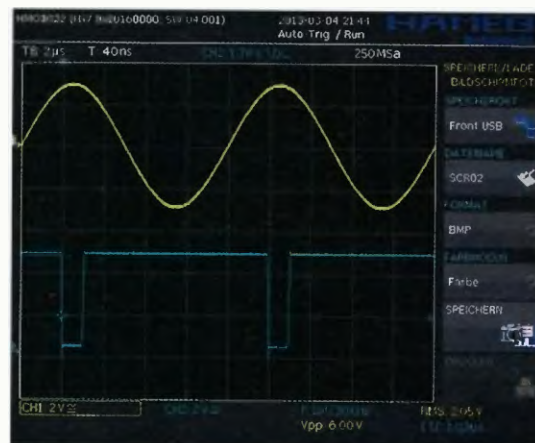
Pojistkové pouzdro do DPS PTF 15

Kryt pojistkového pouzdra BS 140

Pojistka přístrojová 5x 20 T80 mA

Tr1 transformátor Hahn, EI38/13,6;

230 V/2x 15 V, 3,2 W



Obr. 15. Změřený průběh

Teploměr 1w

Jan Zima

VYBRALI JSME NA
OBÁLKU



Hladina elektrosmogu okolního prostředí se neustále zvyšuje díky strmě narůstajícímu počtu bezdrátových zařízení. Měření teploty prostřednictvím společného vedení tuto hladinu nezvyšuje, ale na delší vzdálenosti bývá spojeno s problémy vyplývajícími z rušivých vlivů okolí a fyzikálních vlastností dlouhého páru vodičů. Většinu těchto nepříznivých vlivů lze výrazně omezit využitím sběrnice 1w a k ní připojených teploměrů, které v sobě již obsahují samostatnou měřicí jednotku s číslicovým výstupem.



Sběrnice 1w (1-wire) se také někdy nazývá mikroLAN a je využívána poměrně dlouho v širokém rozsahu. Každé zařízení připojené na tuto sběrnici má svoji jedinečnou 64bitovou adresu (viz obr. 1). Ta se skládá z 8bitové adresy druhu zařízení FC (Family Code), fyzické 48bitové adresy i kontrolního 8bitového součtu CRC (Cyclic Redundancy Check) a komunikuje po sběrnici 1w prostřednictvím řídicích a funkčních příkazů. Tyto příkazy vysílá pouze jedno zařízení s funkcí Master a také určuje směr toku dat po sběrnici. Všechna ostatní zařízení připojená na tuto sběrnici mají funkci Slave. Komunikace na sběrnici však vždy začíná 0. (LSB) a končí nejvyšším (MSB) bitem.

Teplotní čidla DS18B20 mají také podřízenou funkci a měří teplotu s 12-(výchozí nastavení výrobcem) až 9bitovým rozlišením s přesností 0,0625 až 0,5 °C (nastavitelnou příkazy po sběrnici) v rozsahu -55 až +125 °C. Údaje z vnitřní paměti mohou vysílat také pouze po jejich oslovení jedinečnou adresou a příkazem k vyslání dat. Řídicích i funkčních příkazů je pouze několik, ale skýtají velkou výhodu v možnosti hromadného měření teploty všech teplotních čidel najednou a pak sbírat naměřená data jejich postupným čtením na základě jedinečné adresy. To umožňuje měřit teplotu v mnoha bodech na poměrně dlouhou vzdálenost a zjišťo-

vat teplotní profil podél vedení v pravidelných časových intervalech. Velkou výhodou DS18B20 je možnost použít tzv. parazitní napájení po 2vodičovém vedení, což velmi zjednodušuje a zlevňuje realizaci celé měřicí trasy. Tento princip byl využit pro monitorování teplotního profilu i jeho průběhu geotermální sondy pro tepelné čerpadlo typu země-voda v geologickém podloží s využitím běžné 130 m dlouhé dvoulinky, na níž je navěšeno více než 60 teplotních čidel. Adresy těchto čidel však nebyly zjišťovány automatickým vyhledáváním na sběrnici, ale byly předem zadány do paměti řídicího mikrokontroléru (MCU), protože v době nutnosti měření těchto údajů nebyl k dispozici relativně složitý program automatického vyhledávání tak velkého počtu teplotních čidel. Pro běžné použití byl vytvořen zjednodušený firmware pro 4 teplotní čidla s možností přepínání dvou nezávislých měřicích větví a je součástí této konstrukce. Díky možnosti dvou nezávislých měřicích vedení je možné snadno monitorovat teplotní profil v interiéru domu i exteriéru (např. zahradě).

Popis zapojení

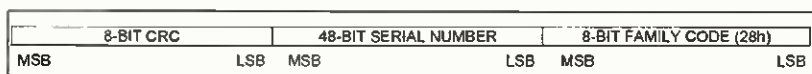
Schéma teploměru 1w je na obr. 2 a vychází z osvědčeného upraveného zapojení uveřejněného v PE 11/2010. Na-

pájení celého teploměru se připojuje na KON1 v rozsahu 7 až 25 V, je filtrováno C1 (při jeho změně na mezní napětí 35 V lze napájecí napětí použít do této úrovně, protože ztrátový výkon na IC1 je minimální) a jako ochrana proti opačné polaritě je vložena D1.

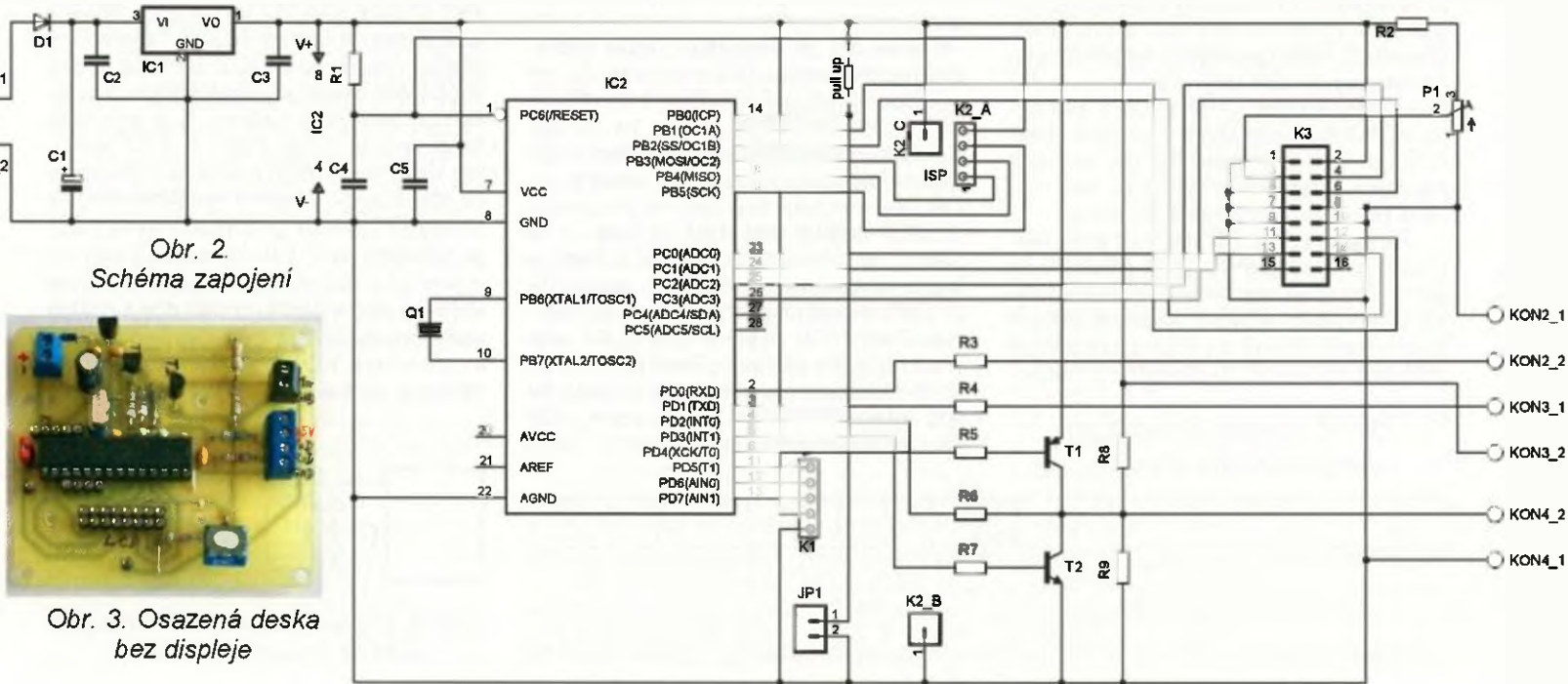
Napájecí napětí je stabilizováno IC1 a při jeho osazení v nízkopřikonovém provedení lze celý teploměr napájet z destičkové baterie 9 V nebo akumulátoru (pak je vhodné osadit D1 typu Schottky z důvodu jejího menšího úbytku napětí a lepší výtěžnosti baterie). Blokovací kondenzátory C2, C3 jsou přidány jako prevence proti kmitání IC1 v případě výskytu rušivého napětí vyšší úrovně.

Sériové zapojení R1, C4 vytváří nulovací impuls pro mikrokontrolér IC2 (MCU) a hodinový kmitočet běhu programu určuje Q1, jehož hodnotu je třeba dodržet, aby na sběrnici 1w bylo správné časování i šířky jednotlivých impulsů. Konektor K1 lze využít k přepínání dvou sběrnic 1w a z toho důvodu je na vývodech PD5 až PD7 po většinu doby vždy log. 1 (první měřicí větev) nebo na krátkou dobu log. 0. (druhá měřicí větev). Paralelním spojením všech tří vývodů tak lze napájet např. jazyčkové relé 5 V nebo relé s malým příkonem (přepíná se vývod na KON4_2) a dosáhnout tak měření teploty dvou nezávislých větví. Pokud k přepínání měřicích větví použijeme relé, je vhodné jeho

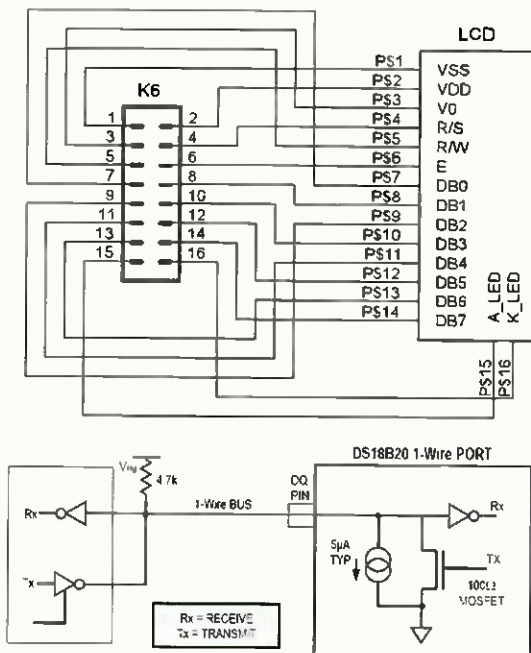
Obr. 1.
64bitová
adresa



Obr. 2.
Schéma zapojení



Obr. 3. Osazená deska
bez displeje



Obr. 5. Napájení sběrnice

ovládací cívku doplnit paralelní nulovou diodou (ochrana PD5 až PD7 před špičkami záporného napětí při vypínání proudu jeho ovládací cívky) a nespolehat se na vnitřní diodový totem, který chrání vývody MCU proti kladnému i zápornému přepětí. Konektor K2 je na desce s plošnými spoji (DPS) z prostorových důvodů rozdělen a prostřednictvím ISP slouží k naprogramování IC2 bez nutnosti jeho vyjímání.

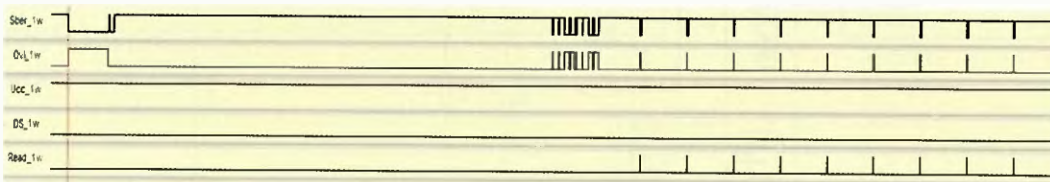
Konektor K3 slouží k připojení zobrazovacího modulu LCD 2x 8 znaků a mezi K3 i LCD byl vyzkoušen propojovací kabel délky 25 cm, proto lze teploměr vestavět i do většího přístroje se vzdálenějším víkem nebo čelním panelem.

Odporový dělič R2, P1 vytváří potřebnou úroveň předpětí pro kontrast LCD a otáčením P1 lze nastavit jeho nejlépe vyhovující úroveň. Zapojení modulu LCD i propojovacího konektoru je na obr. 4 (očíslování vývodů K3 je shodné s modulem LCD).

Zkratovací propojka JP1 je využívána pro volbu intervalu měření teploty a lze jí volit periodu měření všech nalezených teplotních čidel. Konektory KON2 a KON3 umožňují komunikaci mezi MCU a terminálem (např. PC) po sériové lince prostřednictvím vnějšího převodníku logických úrovní TTL/RS-232 a pro přímý převodník nebo galvanické oddělení toku naměřených dat lze například využít proudovou smyčku (PE 9/2007). Konektor KON3 proto obsahuje vyvedené stabilizované napájecí napětí 5 V pro možnost napájení externího převodníku bez nutnosti použít přídatný napájecí zdroj.

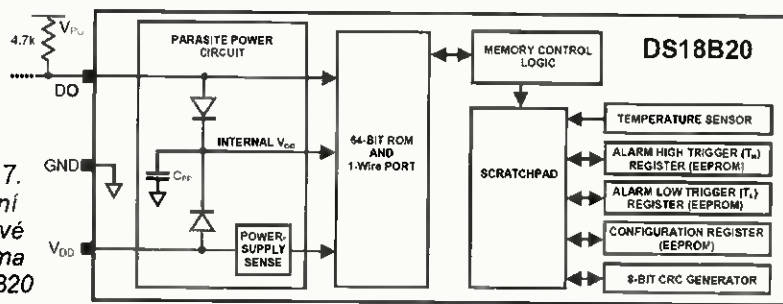
Rezistory R3, R4 omezují proud tečkou do vývodů PD0, PD1 (Rx/D, Tx/D) MCU díky jeho internímu diodovému totemu (při mylném přímém připojení sériové komunikační linky) a výrazně tak snižují možnost zničení MCU. Naměřené hodnoty

Obr. 6. Typický průběh části komunikačního protokolu



Obr. 4. zapojení vývodů LCD

Obr. 7. Vnitřní blokové schéma DS18B20



ty jsou vysílány ve formátu ASCII rychlostí 1200 b/s, 8 bitů, 1 stop bit, bez parity a tak je lze přijímat jakýmkoliv terminálem, který je schopen uvedeného nastavení. Teploměr 1w a terminál musí mít křížené signály Tx i Rx, proto vývod Tx/D (KON3_1) teploměru i Rx (COM) terminálu musí být navzájem propojené (samozřejmě prostřednictvím převodníku TTL/RS-232), včetně GND vodičů.

Samotná komunikace se sběrnici 1w probíhá pouze prostřednictvím PD2 a PD3. Měření teploty teplotními čidly DS18B20 v případě využití parazitního napájení si vyžaduje zvýšený příkon (v průběhu analogového měření teploty a jejího převodu 12bitovým převodníkem A/D), proto PD4 ovládá T1, který ve vhodný okamžik příp. napájecí napětí na sběrnici 1w po dobu >750 ms.

Základní úroveň napětí při parazitním napájení na sběrnici 1w určuje odporový dělič R8, R9. Rezistor R8 napájí všechna teplotní čidla při vzájemné komunikaci typu master - slave (v klidovém stavu je odběr každého čidla max. 5 μ A - viz obr. 5), rezistor R9 impedančně zakončuje vedení na jedné straně a při delším vedení než 20 metrů je vhodné na jeho konec také přidat R9 stejné hodnoty. Odpor rezistorů R8, R9 je zvolen tak, aby v průběhu komunikace nikdy nepokleslo napájecí napětí teplotních čidel pod 3 V, i v případě impedančního zakončení na obou koncích vedení.

R6 chrání vývod PD2 proti zničení (interní diodový totem) zavlečením nežádoucího napětí na KON4_2. Komunikace na sběrnici 1w probíhá spínáním T2 v přesně určenou dobu definované délky a vždy začíná impulsem RESET, po kterém následuje řídicí, případně funkční příkaz. Typický průběh části komunikačního protokolu zjištěný logickým analyzátozem při čtení adresy jediného čidla na sběrnici 1w je na obr. 6. Jednotlivé řádky zobrazují logické stavy IC2 na portu D, tedy „Sber_1w“ (PD2), „Ovl_1w“ (PD3), „UCC_1w“ (PD4) a „Read_1w“ (PD5, který byl využíván pouze při měření a ožiování zapojení). Lze z něj snadno vyčíst, že komunikace začíná impulsem RESET delším než 480 μ s (log. 0 na „Sber_1w a log. 1 na „Ovl_1w“), který je těsně následovaný impulsem potvrzujícím přítomnost nějakého zařízení na sběrnici. Dále MCU vyšle 8 bitů (LSB jako první) řídicího příkazu „Read ROM“ a za tímto příkazem následuje čtení všech 64 bitů interní ROM DS18B20 (opět LSB jako první a MSB jako poslední). Tímto

způsobem je realizována veškerá komunikace na sběrnici 1w.

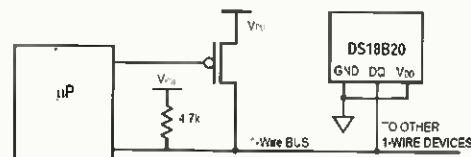
Vnitřní blokové schéma DS18B20 je na obr. 7 a připojení jednotlivých teplotních čidel na dvou vodičové vedení je na obr. 8. Dvoulinka sběrnice 1w se připojuje na KON4_1 a KON4_2 s maximálně čtyřmi teplotními čidly DS18B20 na každé vedení a obě lze přepínat například výše uvedeným relé (konektor K1).

Teplota se měří s periodou 30 s (vyjmutý JP1) nebo 3 minuty (osazený JP1) vždy s přesností 0,0625 $^{\circ}$ C (12bitové rozlišení), po té je zaokrouhlována tabulkovým vyhodnocením na jedno desetinné místo a v tomto rozlišení je také zobrazována na LCD i vysílána do sériové linky. Vzhledem k parazitnímu napájení teplotních čidel je výrobce doporučena mezní měřená teplota +100 $^{\circ}$ C. Je to z důvodu nárůstu vnitřního svodového proudu DS18B20 při vyšších teplotách.

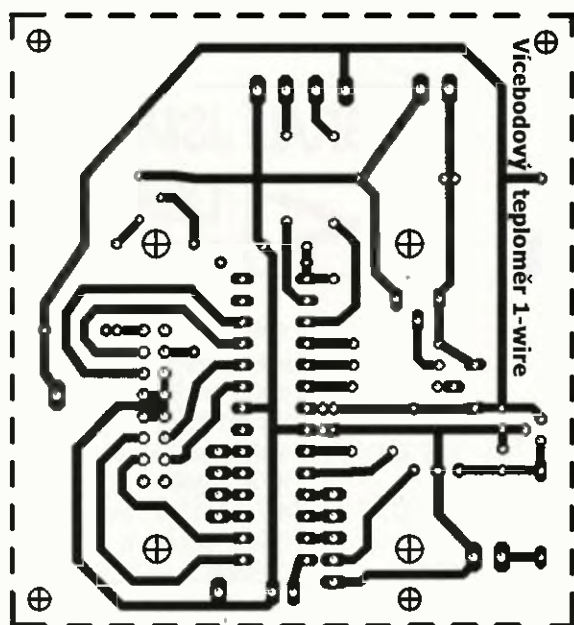
Výrobce ve své technické dokumentaci uvádí, že v celém použitelném teplotním rozsahu je přesnost měření teploty $\pm 0,5$ $^{\circ}$ C, ale pokud porovnáme 8 teplotních čidel najednou (obě měřiči větve) v ustálených teplotních podmínkách, zjistíme, že při teplotě okolo 20 $^{\circ}$ C se zobrazené údaje navzájem neliší o více než 0,2 až 0,3 $^{\circ}$ C. Zobrazený rozdíl je způsoben kombinací tolerance kalibrování jednotlivých čidel ve výrobě a tabulkovým zaokrouhlováním naměřených hodnot firmwarem MCU.

Stavba a oživení

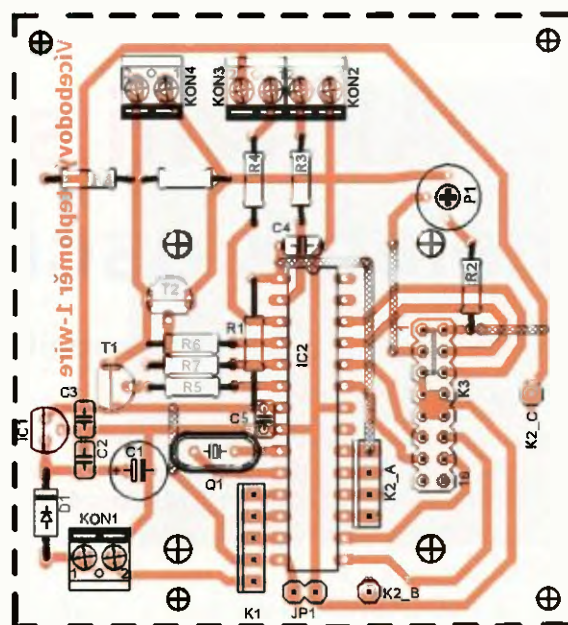
Osazení desky s plošnými spoji (obr. 9) je jednoduché a při pečlivém pájení práci zvládne i začátečník. Nejprve do DPS vyvrtáme otvory pro součástky (\varnothing 0,8 mm a pro svorkovnice i JP1 \varnothing 1,0 mm) i upevňovací šrouby (pro M3 \varnothing 3,3 mm, pro M2 \varnothing 2,3 mm) a ostrým nožem odstraníme plošku pro vývod 20 IC2. DPS ze strany součástek osadíme zkratovacími propojkami, které jsou celkem 4, a propojky mezi vývody 1 IC2, K2a i 1, 3 K3 opatříme vhodnou izolační bužirkou a připájíme ze strany spojů. Nejprve vyvrtáme všechny otvory \varnothing 0,8 mm, pro svorkovnice i JP1 je zvětšíme na \varnothing 1,0 mm a \varnothing 2,3 mm pro 4 šroubky M2 modulu LCD. Přiložíme DPS na dno krabičky a oba díly svrtáme dohromady \varnothing 3,3 mm. Dále osadíme svorkovnice KON1 až KON4, všechny objímky, JP1 a pasivní součástky kromě



Obr. 8. Připojení jednotlivých teplotních čidel na dvou vodičové vedení



Obr. 9.
Deska
s plošnými
spoji



krystalu Q1, který připájíme až úplně nakonec. Pak osadíme stabilizátor IC1 a oba tranzistory T1, T2. Dbáme na jejich správnou polaritu. Nakonec osadíme krystal Q1, který podložíme vhodnou podložkou (např. skleněnými korálky). Jeho kovové pouzdro je vhodné spojit letným pájením (použijeme pájecí kapalinu na nikl, přehřátí použijeme zamezíme uchopením do tenkých kleštěček) tenkým drátovým vývodem se zemí zdroje - u C5 je na to připraven otvor s pájecím bodem (vývod 8 IC2).

Modul LCD je výhodnější osadit pájecími špičkami a ponechat si tak možnost vsunout jej do dvouřadé objímky K3 přímo nebo použít prodlužovačku, kterou si vyrobíme, typu dutinka - špička z plochého kabelu. Mechanicky přizpůsobíme uchycení modulu LCD pomocí distančních trubiček a šroubků M2 a před zapájením prostředního vývodu P1 celý trimr přiměřeně vyhneme směrem k desce. Do víka krabičky vyřízneme a dopilujeme obdélníkový otvor pro LCD. Po kompletním osazení DPS připojíme na KON1 napájecí napětí 8 až 24 V a zkontrolujeme stabilizované napětí +5 V na vývodu 7 objímky pro IC2.

Pokud je vše v pořádku, změříme na děliči R8, R9 (KON4) napětí, které by nemělo být nižší než 3,3 V. Pokud použijeme pro měření teploty delší vedení, které bude zakončeno rovněž stejným děličem, připojíme jej při kontrole napětí také na KON4 (včetně všech připojených teplotních čidel). Pokud naměříme na děliči R8, R9 menší napětí než 3,3 V, vždy upravíme pouze rezistor R9 (nebo jejich paralelní kombinaci). Zmenšováním odporu rezistoru R8 by se mohl překročit mezní spínaný proud povolený výrobcem obvodu DS18B20 (při komunikaci po sběrnici 1w) a obvod by se tak mohl zničit!

Voltmetr ještě ponecháme na KON4, vsuneme kousek tenkého vodiče do objímky - vývod 6 IC2 a jeho střídavým připojením do vývodů 7 a 8 vyzkoušíme otevření i zavírání T1.

Potom vodič přepojíme do objímky - vývod 5 IC2 a vyzkoušíme funkci T2 stejným způsobem. Odpojíme napájecí napětí, trimr P1 otočíme na střed jeho dráhy, do objímky pro IC2 vsuneme naprogramovaný MCU, vložíme do K3 modul LCD a připojíme DS18B20 na KON4. Připojování teplotních čidel na měřicí vedení dvoulinky je velmi jednoduché a uskutečňuje se tak, že vždy oba krajní vývody DS18B20 se připojí na vodič

spojený s KON4_1 a prostřední vývod DS18B20 se připojí na vodič spojený s KON4_2 (obr. 8).

Nakonec připojíme napájecí napětí a zkontrolujeme výpisy na LCD (otočíme běžcem P1 tak, aby bylo dosaženo nejvhodnějšího kontrastu). Pokud teploměr nepracuje správně, vypneme napájecí napětí, vyjmeleme MCU i LCD a ohmmetrem zkontrolujeme spoje mezi objímkou MCU, LCD i ostatními součástkami DPS. Osazená deska teploměru bez LCD je na obr. 3, oživená i vestavěná do spodního dílu krabičky s připojeným napájecím napětím a dvěma teplotními čidly je na titulním obrázku.

Pokud Q1 pracuje správně, nemá žádný svod (vzniklý např. nepozorným pájením) a na KON4 je připojen alespoň jeden DS18B20, objeví se na LCD úvodní text „Teploměr 1w“ a do sériové linky je vyslána zpráva „Nalezeno zařízení na sběrnici 1w“. Pokud je na sběrnici 1w (dvoulince) zkrat nebo není připojen žádný DS18B20, na displeji LCD se vypíše hlášení „chybí DS18B20“ a do sériové linky je v pravidelných intervalech vysílána zpráva „!!! Nalezeno zařízení na sběrnici 1w !!!“.

Přítomnost teplotních čidel je na každé větvi samostatně zjišťována vždy před měřením teploty.

Následně je měřena teplota tak, jak je vypisována na LCD (tj. max. po dvou s pětisekundovou prodlevou pro možnost jejího odečtu). Měření teploty probíhá v pravidelných intervalech a možnost přepínání obou měřících větví je ovládána pomocí K1, na kterém je po většinu doby log. 1. Díky možnosti paralelního spojení vývodů 11, 12, 13 (PD5 až PD7) MCU lze přímo ovládat 5V relé s malým příkonem, jehož jeden vývod ovládací cívky je připojen na +5 V a druhý na K1. Paralelně k ovládací cívce relé připojíme nulovou diodu anodou na PD5 až PD7 IC2 (K1) a katodou na +5 V. Sepnutí relé je možné nastavením log. 0 na PD5 až PD7 po dobu nezbytně nutnou pro měření všech teplotních čidel na zvolené větvi, jejíž rozlišení je na LCD zobrazeno symbolem „=“ nebo „.“ a výpisem do sériové linky „T0x“ nebo „T1x“. Pořadí výpisu naměřených teplot je dáno algoritmem vyhledávání a jedinečnou 64bitovou adresou DS18B20, proto je velmi vhodné před umístěním teplotních čidel na měřicí dvoulinku připojit všechna zamýšlená čidla a jejich postupným ohřevem (např. mezi dvěma prsty) zjistit pořadí jejich výpisu. Pak stačí jejich instalace na měřicí dvoulinku (pá-

jením nebo do třívývodových objímek zhotovených z lámací jednořadové objímky) v zamýšleném pořadí, protože díky jejich jedinečné adresaci se již pořadí výpisu nebude měnit.

Závěr

Popsaný vícebodový teploměr lze použít pro dlouhodobé monitorování teplotních průběhů díky možnosti průběžného čtení jakýmkoliv terminálem (PC) a ukládáním vyčtených hodnot do souboru.

Program pro procesor si lze stáhnout na www.aradio.cz.

Literatura

- [1] Technické listy a aplikační poznámky DS18B20. www.maxim-ic.com
- [2] Technické listy a aplikační poznámky ATmega8. www.atmel.com
- [3] Technické listy LCD ATM0802A. www.arrowtech.cn

Seznam součástek

R1	100 kΩ
R2	8,2 kΩ
R3, R4	10 kΩ
R5, R7	1,8 kΩ
R6	6,8 kΩ
R8	2,8 kΩ
R9	3,9 kΩ
P1	2,5 kΩ, uhlíkový trimr, nastojato, rozteč vývodů 5 x 2,5 mm
C1	100 μF/25 V
C2 až C5	100 nF, keramický
D1	1N4007 (BAT48)
T1	BC556B
T2	BC546B
IC1	78L05
IC2	ATmega8
LCD modul	ATM0802A
Q1	16 MHz (nízký)
K1	jedna řada 5 ks lámacích dutinek (RM 2,54 mm)
K2	jedna řada 6 ks lámacích dutinek (RM 2,54 mm)
K3	dvě řady 8 ks lámacích dutinek (RM 2,54 mm)
KON1 až KON4	CPP (RM 3,5 mm)
JP1	2 ks lámacích špiček čtvercového průřezu (RM 2,54 mm)
Lámací špičky,	2 řady 8 ks, kulatý průřez (konektor modulu LCD)
Šroubky, matky, podložky	M2, M3
Krabička	KM31
Jazyčkové relé 5 V	(případně RM40/5 V)

Aktivní sondy nejen k osciloskopu

Emil Zahradník

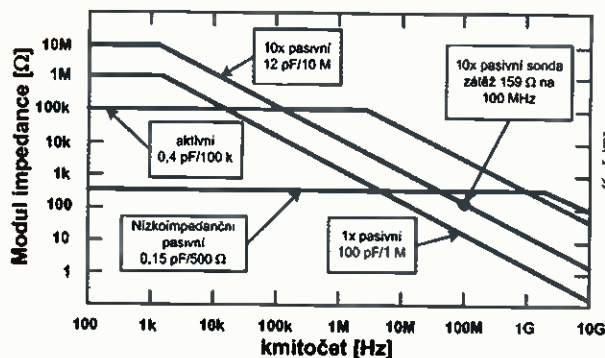
Osciloscipy se vstupní impedancí 1 M Ω se běžně připojují k měřenému objektu pasivní sondou s velkou impedancí. Toto připojení zpravidla vyhovuje jen na nízkých kmitočtech. S rostoucím kmitočtem se však začíná uplatňovat vstupní kapacita, a proto klesá impedance sondy. Na obr. 1 je porovnání jednotlivých typů sond [1].

Konstrukce aktivní sondy byla inspirována článkem v PE 10/2010 [2] popisujícím moderní OZ s velkou šířkou pásma a unipolárními vstupy J-FET. Obvody jsou schopny vybudit přizpůsobené vedení 50 Ω . Jsou tedy ideálními prvky pro stavbu jednoduché aktivní sondy k osciloskopu.

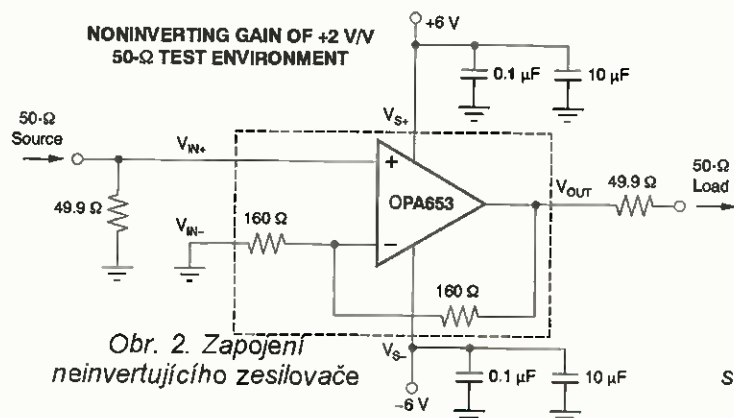
Z řady obvodů OPA653 až OPA659 byl pro konstrukci vybrán OPA653 [3], který při zesílení 2 má šířku pásma 500 MHz. Další výhodou je, že zpětnovazební odpory jsou integrovány přímo na čipu, což dále zjednodušuje konstrukci. Tyto obvody se vyrábějí také v pouzdru SOT 23-5, které snižuje nároky na výrobu. Katalogové zapojení neinvertujícího zesilovače je na obr. 2. Kmitočtová charakteristika pro malé signály je na obr. 3.

Vf sonda 1 : 1, 10 kHz až 400 MHz

Sonda nahrazuje přímé připojení kabelem, který má běžně kapacitu



Obr. 1. Porovnání jednotlivých typů sond - průběh typické vstupní impedance pro pasivní a aktivní sondy



Obr. 2. Zapojení neinvertujícího zesilovače

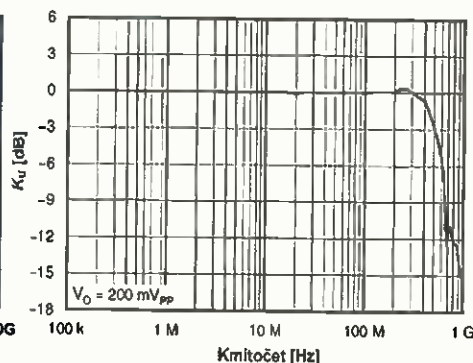
100 pF/m. Vstupní kapacita sondy je, na rozdíl od stíněného kabelu, pouze několik pF. Katalogové zapojení bylo upraveno tak, aby vyhovovalo požadavkům kladeným na aktivní sondu. Schéma zapojení je na obr. 4.

Vstupní odpor R1, který představuje reálnou složku impedance byl změněn na 1 M Ω . Neinvertující vstup, který podle údajů výrobce je schopen vydržet trvalé přetížení 30 mA, byl doplněn ochranným rezistorem R2. Velikost odporu rezistoru je kompromisem mezi ochrannou funkcí a zhoršením kmitočtových vlastností. Vstup sondy je kapacitně oddělen kondenzátorem C1. Při kapacitě 100 pF je síťový kmitočet potlačen přibližně o 30 dB.

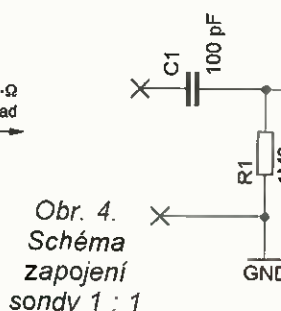
Seznam součástek

R1	1,0 M Ω , SMD, 1206
R2	100 Ω , SMD, 1206
R3	49,9 Ω , SMD, 1206, 1 %

(lze nahradit 2x 100 Ω , SMD, 1206)



Obr. 3. Kmitočtová charakteristika zesilovače OPA653 pro malou úroveň signálu



Obr. 4. Schéma zapojení sondy 1 : 1

VYBRALI JSME NA
OBÁLKU

C1	100 pF/50 V, keram. NPO, SMD, 1206
C2, C5	1000 pF/50 V, keram. NPO, SMD, 0805
C3, C6	100 nF/50 V, keram. X7R, SMD, 1206
C4, C7	4,7 μ F/10 V, tantal., SMD, pouzdro A
IO1	OPA653, SOT-23

Základní vlastnosti

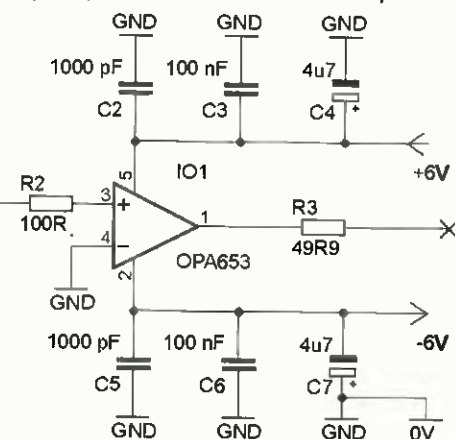
Vstupní impedance:	1,0 M Ω .
Vstupní kapacita:	2 až 3 pF.
Šířka pásma:	až 400 MHz (závisí na úrovni napětí, viz obr. 5).
Vstupní ef. napětí:	max 1,0 V, \pm 24 V.
Výstupní impedance:	50 Ω .
Napájecí napětí:	\pm 6,0 V.
Odběr ze zdroje:	\pm 32 mA.

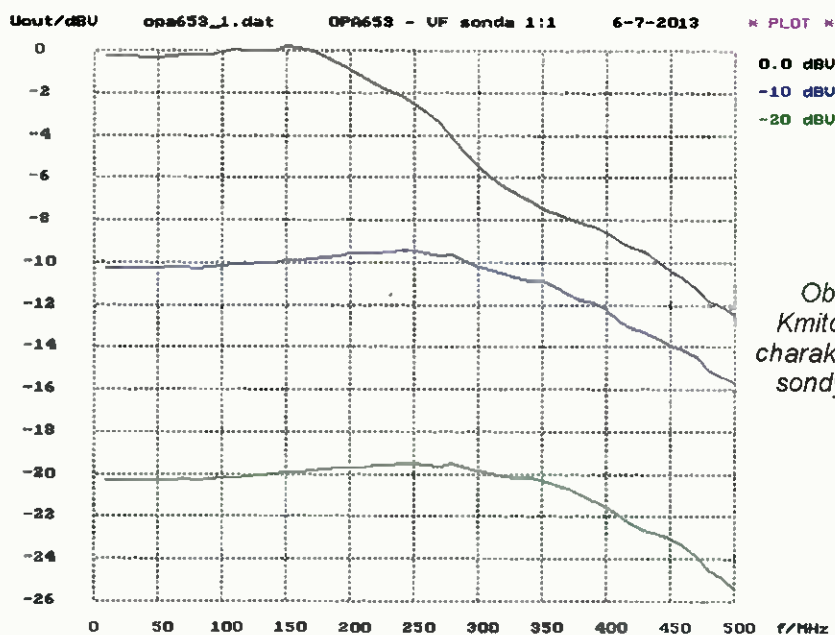
Šířka pásma je závislá na velikosti vstupního napětí a je dána konečnou rychlostí přeběhu použitého zesilovače. Dosažené výsledky pro sinusový průběh napětí jsou na obr. 5. Naměřené charakteristiky přibližně odpovídají údajům výrobce. Výstupní úroveň byla měřena logaritmickým převodníkem AD8307 s programovou korekcí kmitočtové charakteristiky.

Odezva na obdélníkový signál o kmitočtu 40 MHz je patrná z obr. 6. Levý průběh zobrazuje průběh na výstupu generátoru, pravý pak na výstupu sondy. Překmity jsou způsobeny vnitřní kompenzací zesilovače.

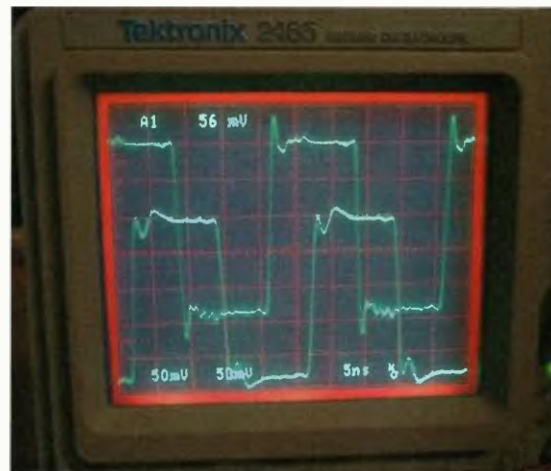
Konstrukce sondy

Celá sonda je umístěna na oboustranné desce s plošnými spoji (dále jen DPS) vložené do plastového pouzdra od popisovače Centropen 8850 nebo 8859. Po odstranění původní náplně byl hrot pouzdra převrtán na průměr 10 mm. Tělo pouzdra má vnitřní průměr 12 mm a je dostatečné pro osazení desky s elektronikou. Výstupní koaxiální kabel a přívod





Obr. 5.
Kmitočtová
charakteristika
sondy 1 : 1



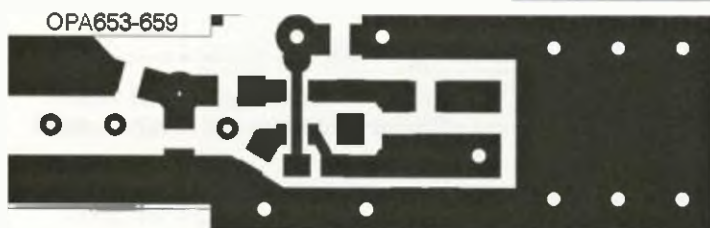
Obr. 6. Odezva na obdélníkový
signál o kmitočtu 40 MHz

napájení prochází zátkou na konci pouzdra, které současně fixuje DPS ve správné pozici. Zátka je natolik těsná, že není třeba dalšího připevnění. Novější popisovače mají zátka přilepenou, proto je třeba k rozebrání použít větší sílu a ke zpětnému sestavení je nutné použít lepidlo. Rozměry pláště jsou stejné. Krytka popisovače byla převrtána na průměr 13 mm a slouží k ochraně hrotů sondy.

Hrot sondy je vytvarován z jednoho kolíku lámacího konektoru používaného např. v PC technice. Kolík je „nakrimpován“ tak, aby po připájení na plošku DPS byl hrot sondy v ose desky. Proti odloupení je kolík zajištěn tenkým drátkem připájeným ze spodní strany desky. Zemní hrot je uštěpen z plochého vývodu baterie 4,5 V a připájen z obou stran kolmo na hranu DPS. Šířka hrotu je asi 3 mm, délka 18 mm. Přední část je sestřížena do špičky pod úhlem 90°. Detail provedení je patrný z obr. 8. R3 je složen z dvojice rezistorů 100 Ω, SMD, 1206 spojených paralelně.

Sonda je napájena 4vodičovým plochým kabelem používaným v telefonní technice. Blokování napájecího napětí je složeno z kondenzátorů C2 až C7. Keramický kondenzátor C6, blokující zápornou větev napájení, je umístěn ze spodní strany (na obr. 8a není zakreslen). V sondě je kabel připájen, pro připojení ke zdroji je použit konektor RJ14. Výstup sondy je vyveden kabelem RG 174/U. Koaxiální kabel je na straně sondy opatřen bandáží z tenkého drátku. Takto upravený kabel je připájen na zemní plochu těsně u výstupu zesilovače.

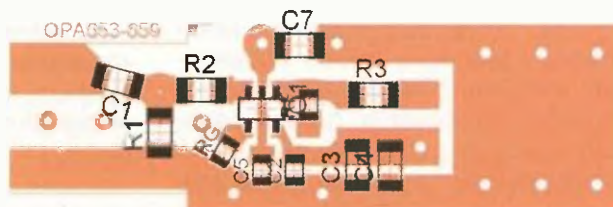
Obr. 7. Deska s plošnými spoji
sondy 2 : 1



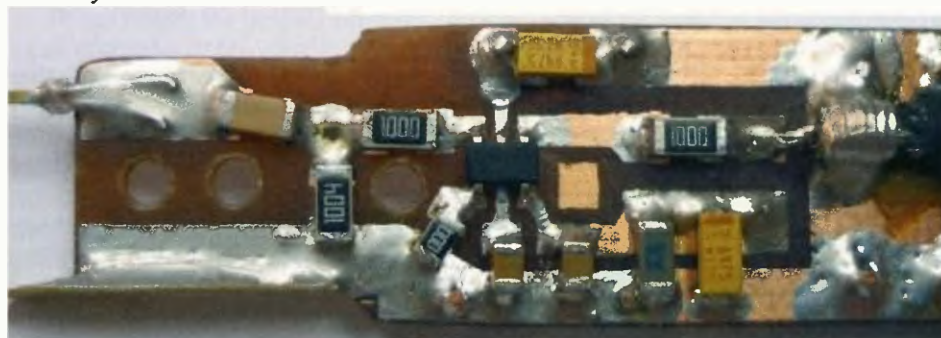
Deska DPS

Deska je oboustranná o rozměru 12 x 86 mm z materiálu FR4 tloušťky 1,5 mm. Byla navržena kompletně v programu Eagle 4.11 a umožňuje použít i jiné zesilovače v pouzdru SOT-23. Protože použitý zesilovač OPA653 má již zpětnovazební odpory integrovány (obr. 2), je rezistor RG nahrazen propojkou a RF se nepoužije. Součástky jsou umístěny na horní straně, spodní fólie tvoří zemní plochu. Pájecí plošky umožňují osazení součástek velikosti 1206/0805. První kus byl vyroben nažehlením toneru z laserové tiskárny a vyleptán v chloridu železitém. Další kusy byly vyfrézovány NC frézou. V obou případech byla spodní strana, která slouží jako zemní plocha, dodatečně upravena. Mezi hroty a pod IO1 byla fólie odstraněna a byly ponechány jen nezbytné plošky pro připájení obou hrotů. Dále byly vyvrtány 3 otvory o průměru 2,5 mm, které dále zmenšují vstupní kapacitu. Pravá část DPS

Obr. 8a.
Rozmístění
součástek na
desce sondy



Obr. 8.
Fotografie
osazené
desky

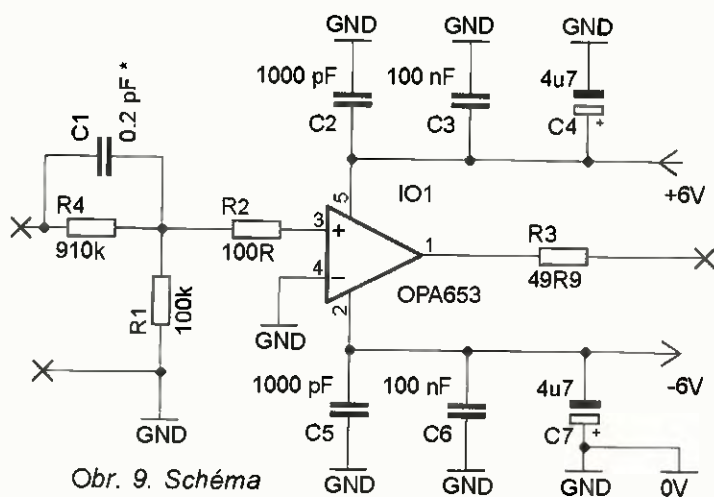


slouží k uchycení kabelů a vymezení sondy v pouzdrě.

Nejprve se osadí propojky na spodní vrstvu tvořící společnou zem. Blokovací kondenzátory jsou osazeny tak, aby nejmenší hodnoty byly co nejbližší k pouzdru IO1. Připájíme oba hroty a zbývající SMD součástky mimo IO1. Nakonec připojíme a mechanicky uchytneme oba kabely, které je nutné nejdříve provléknout zátkou pouzdra. Deska s plošnými spoji je na obr. 7, rozmístění součástek na obr. 8

Oživení a kontrola

Po osazení pasivních součástek zkontrolujeme lupou všechny spoje. Připojíme napájení a změříme napětí na příslušných ploškách pod obvodem IO1. Ohmmetrem ověříme správné připojení kabelu od výstupu zesilovače po zátěž 50 Ω. Na vstup přivedeme signál z generátoru a osciloskopem s vysokoimpedanční sondou ověříme vstupní obvody. Obvod IO1 připájíme jako poslední.



Obr. 9. Schéma zapojení sondy 10 : 1

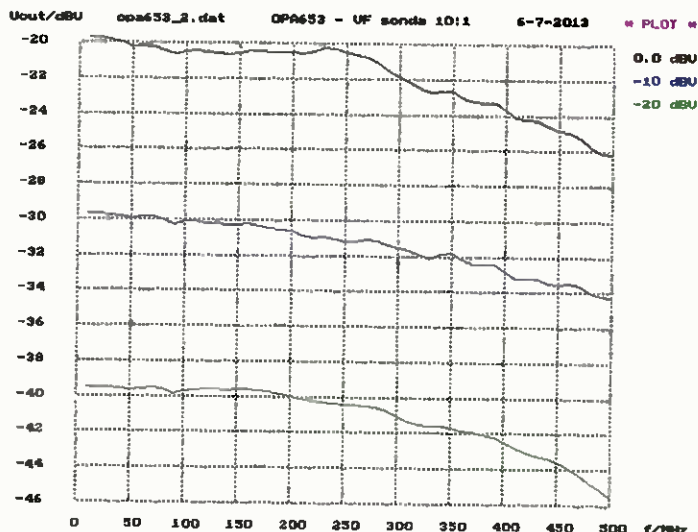
Je-li vše v pořádku, zapneme napájení a zkontrolujeme odběr ze zdroje. Na výstupu sondy naměříme malé napětí jednotek mV způsobené stejnosměrným ofsetem OZ. Na vstup sondy přivedeme napětí z generátoru v daném kmitočtovém rozsahu a úrovni 0,1 až 1,0 V. Na výstupu sondy bude nezkrácené napětí o stejném kmitočtu a úrovni, jaké jsme přivedli na vstup. Máme-li možnost, ověříme úroveň druhého a třetího harmonického kmitočtu. Po úspěšné kontrole očistíme a zalakujeme DPS a vložíme do pouzdra. Desku zajistíme zatlačným nebo zalepením zátky. Pouzdro sondy opatříme štítkem se základními údaji o sondě.

Vf sonda 10 : 1, DC až 400 MHz

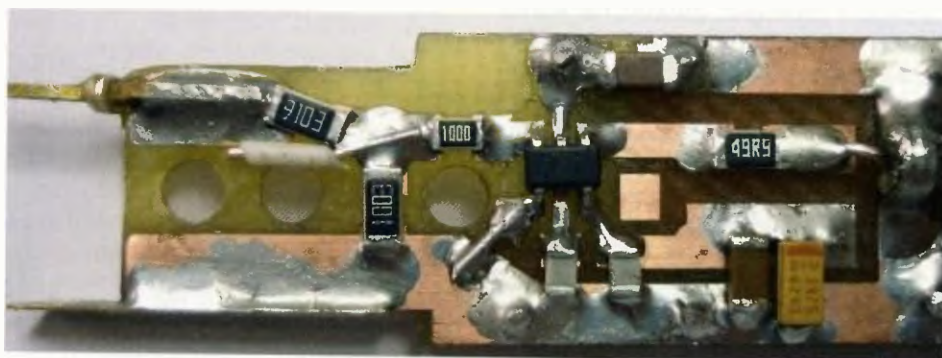
Sonda s dělicím poměrem 10 : 1 je přímou náhradou klasické sondy s velkou impedancí. Zásadní rozdíl je v malé vstupní kapacitě. Vstupní odporový dělič je kmitočtově kompenzovaný. To je realizováno kouskem drátku v teflonové izolaci přitisknutém k rezistoru R4. Nastavuje se postupným zkracováním drátku. Zapojení sondy je na obr. 9. Naměřené vlastnosti jsou na obr. 10. Detail provedení je patrný z obr. 11.

Seznam součástek

R1	100 kΩ, SMD, 1206
R2	100 Ω, SMD, 1206
R3	49,9 Ω, SMD, 1206, 1 % (lze nahradit 2x 100 Ω, SMD, 1206)
R4	910 kΩ, SMD, 1206, 1 %
C1	0,2 pF, konstrukce viz text a obr. 11



Obr. 10. Kmitočtová charakteristika sondy 10 : 1



Obr. 11. Rozmístění součástek na desce sondy 10 : 1

C2, C5	1000 pF/50 V, keram. NPO, SMD, 0805
C3, C6	100 nF/50 V, keram. X7R, SMD, 1206
C4, C7	4,7 μF/10 V, tantal., SMD, pouzdro A
IO1	OPA653, SOT-23

Základní vlastnosti

Vstupní impedance:	1,0 MΩ
Vstupní kapacita:	0,4 pF
Šířka pásma:	až 400 MHz (závisí na úrovni napětí, viz obr. 10).
Vstupní ef. napětí:	max. 10 V, ±15 V
Výstupní impedance:	50 Ω
Napájecí napětí:	±6,0 V
Odběr ze zdroje:	±32 mA

Konstrukce sondy

Sonda 10 : 1 je postavena na stejné desce jako sonda 1 : 1. Jediný rozdíl je v úpravě vstupní části. Vhodnou úpravou vstupního děliče lze dosáhnout jiného dělicího poměru. Nesmíme však překročit maximální napětí udávané výrobcem rezistoru R4 (200 V pro SMD 1206).

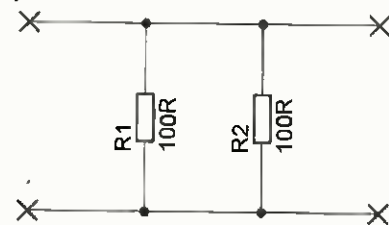
Na rozdíl od předchozí sondy je C7 umístěn ze spodní strany, C6 ze strany součástek.

Průchozí zátěž a přípravek pro kontrolu sond

Pokud osciloskop nemá možnost volby vstupní impedance 50 Ω, je nutné použít průchozí zátěž. Zátěž lze vyrobit z dvojice konektorů BNC, které lze vzájemně sešroubovat. Před sestavením připájíme 2 rezistory 100 Ω (0805) mezi střední vodič a tělo konektoru.

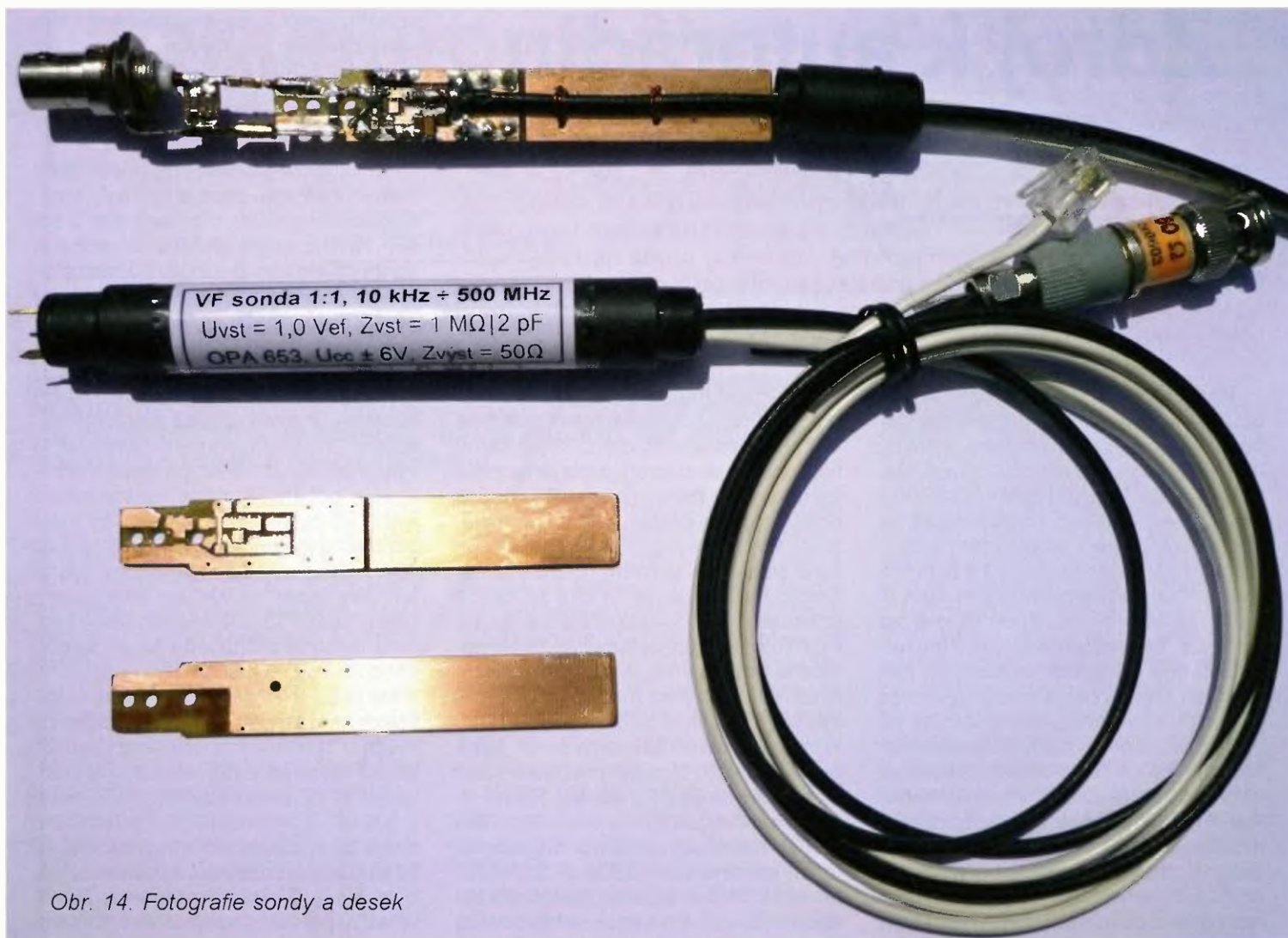
Pro kontrolu sondy je vhodný adaptér na používaný konektor (BNC), zatížený jmenovitou impedancí (pro 50 Ω, 2x 100 Ω, SMD 1206). Součástí adaptéru je dutinka lámacího konektoru pro připojení hrotu sondy a zásuvka FASTON 2,8 mm pro připojení zemního hrotu.

Zapojení obou přípravků je shodné a je na obr. 12. Konkrétní realizace je na obr. 13.



Obr. 12. Schéma průchozí zátěže 50 Ω a přípravku pro kontrolu sond

Obr. 13. Realizace průchozí zátěže 50 Ω a přípravku pro kontrolu sond



Obr. 14. Fotografie sondy a desek

Seznam součástek

R1, R2	100 Ω, SMD, 0805, 1 % - průchozí zátěž
R1, R2	100 Ω, SMD, 1206, 1 % - přípravek pro kontrolu sond

Napájecí zdroj

K napájení sondy je použit síťový adaptér ± 12 V stabilizovaný obvody 78L06 a 79L06. Přestože stabilizátory jsou určeny pro proudy do 100 mA, odběr sondy (32 mA) způsobí změnu výstupního napětí o více než 100 mV. Tato změna je způsobena především zvýšením teploty stabilizátorů. Ačkoli nejsou překročeny mezní hodnoty stabilizátorů, bylo by vhodnější použít výkonnější typy (1 A).

Porovnání sond

Sondy byly porovnány na Q-metru BM 560 na kmitočtu 7 MHz. Kvalitní cívka na toroidu AMIDON ($Q = 380$) byla vyladěna do rezonance a na

Q-metru byla nastavena plná výchylka Q.

Napětí na výstupu sondy bylo měřeno osciloskopem RIGOL DS1052E. Po připojení sondy na živý konec cívky byl obvod doladěn do rezonance.

Poznámky

Použitý obvod OPA653 byl autorem vybrán pro své vlastnosti - viz výše. Navržená DPS umožňuje použít i jiné obvody v pouzdru SOT23-5. Lze tak volit různé obvody, zesílení a tím měnit citlivost a výslednou šířku pásma.

Před použitím jiných obvodů je však nutné se dobře seznámit s jejich vlastnostmi. Rychlé OZ jsou ve vnitřní struktuře kompenzovány pro dosažení optimálních vlastností. Na tuto skutečnost výrobce zpravidla upozorňuje. Dotazy na internetu ukazují, že ne každý konstruktér těchto doporučení dbá. Například obvod OPA657, který je rychlejší, je optimalizován pro zisk 10, nemůže proto být použit

v zapojení se ziskem menším než 7. Rovněž nelze použít obvody s bipolárními vstupy, které mají vstupní šumový proud o několik řádů vyšší.

Aktivní sonda je určena především pro práci s osciloskopem. Nízká výstupní impedance však umožňuje připojení i k jiným přístrojům, jako jsou měřiče výkonu, čítače kmitočtů nebo spektrální analyzátory.

Závěr

Cílem článku bylo popsat konstrukci jednoduché aktivní sondy využívající dostupné součástky.

I když se jedná o kompromisní řešení, dosažené výsledky ukazují, že lze aktivní sondu realizovat i v amatérských podmínkách. Použití sondy je zvláště výhodné při měření na laděných obvodech, které běžná pasivní sonda zpravidla neúnosně zatíží a rozladí.

Literatura

- [1] Tektronix, Inc., Probe Tutorial http://materias.fi.uba.ar/6644/info/puntas/basico/probe_tutorial.pdf
- [2] PE 10/2010, str. 3.
- [3] Katalogový list obvodu OPA653. www.ti.com
- [4] Seibt, A.: Osciloskopy od A do Z. ISBN 80-86167-11-9.

Tab. 1.
Porovnání
sond

Typ sondy	ΔQ [%]	ΔC [pF]	U_v [mV]
Pasivní 10 : 1 Agilent 10074C	-66	-12	205
Aktivní 1 : 1 / OPA653	-12	-2,3	523
Aktivní 10 : 1 / OPA653	-8	-0,4	624

Zdroj k autorádiu

Ing. Karel Holna, Ing. Štěpán Hušek

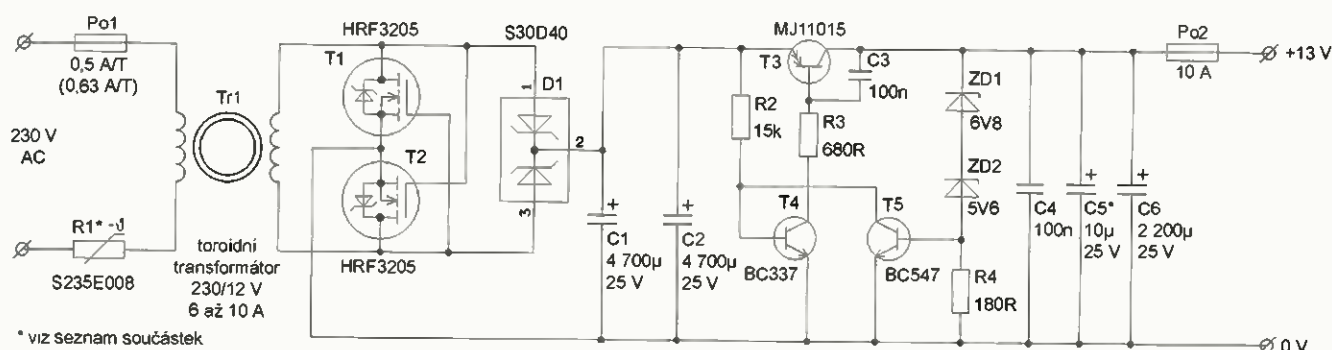
Tato konstrukce je určena těm, kdo by chtěli používat autorádio doma. Původně je tento spotřebič napájený z palubní sítě automobilu napětím až 14,4 V (po nastartování motoru), odebíraný proud může být špičkově až 10 A. Na stabilizovaný napájecí zdroj jsou tedy kladeny poměrně velké nároky: jak na účinnost, tak na odebíraný proud, i na zvlnění výstupního napětí.

Rozhodli jsme se pro řešení s analogovým stabilizátorem, neboť spínané stabilizátory jsou zdrojem vřrušení, které by mohlo nepříznivě ovlivňovat příjem slabých signálů. Na úvod bychom se chtěli zmínit o usměrňovači: úbytek napětí na křemíkové diodě v propustném směru 0,6 až 0,7 V je jen teoretický a platí pro malé proudy. Při proudu kolem 10 A je na jedné křemíkové diodě úbytek až 1,1 V, tzn. že použijeme-li v usměrňovači čtveřici diod (Graetzovo zapojení), pak prochází proud vždy jednou dvojicí diod a rozptyluje se na nich výkon až 2x 11 W. Jednak je zapotřebí diody důkladně chladiť, zároveň se touto ztrátou zmenšuje účinnost celého zdroje. Vhodnějším řešením je použít Schottkyho diody, na nich je ztráta přibližně poloviční. Ideálním řešením by bylo použít čtveřici výkonových MOSFET jako řízených spínačů v inverzním režimu, při odporu v sepnutém stavu kolem 8 až 10 mΩ na kanál jsou pak ztrá-

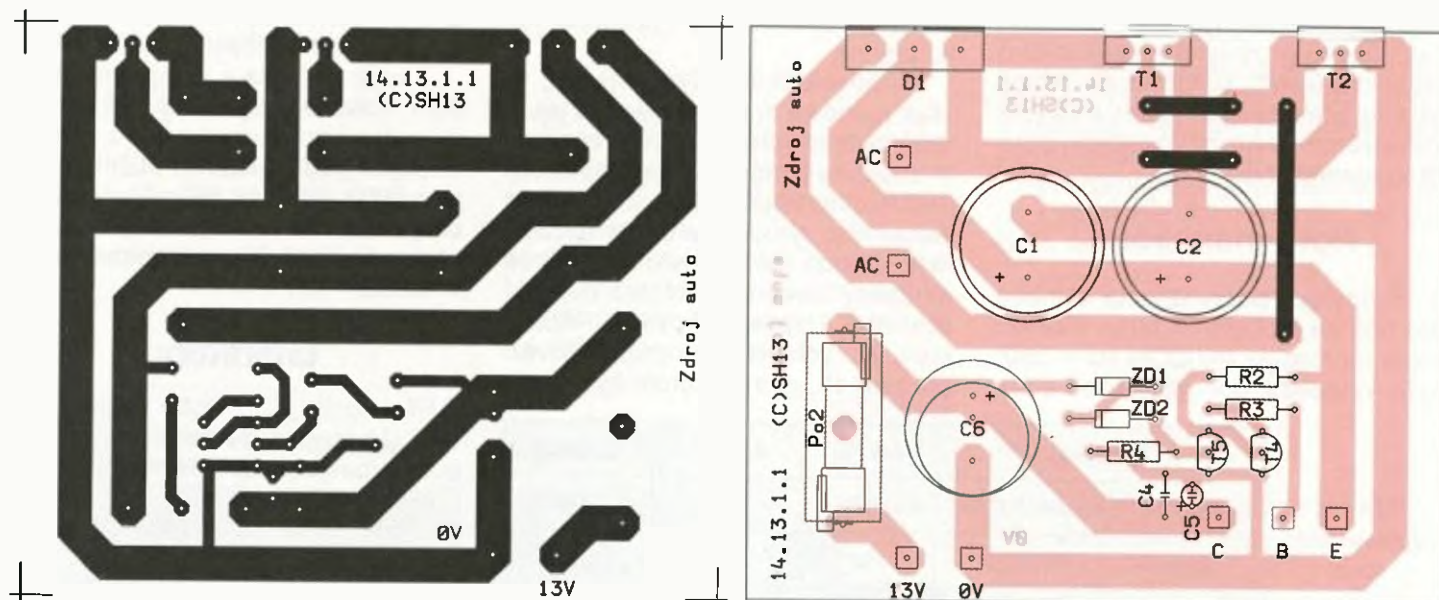
ty na jednom tranzistoru kolem 1 W! Pomocné řídicí obvody jsou však poměrně složité (speciální obvod LT4320 zatím není snadno dostupný), proto jsme zvolili kompromisní řešení (při použití snadno dostupných součástek z vyřazených modulů), kterými jsou jedna dvojice Schottkyho diod ve společném pouzdře (z nefunkčního PC zdroje) a dva MOSFET (z nefunkčního UPS – záložního zdroje pro PC). Toto zapojení nevyžaduje žádné pomocné řídicí obvody, je spolehlivé a ztráty na něm jsou přibližně poloviční oproti zapojení se čtveřicí Schottkyho diod. K chlazení usměrňovacích prvků jsme použili chladič i s izolačními podložkami z již zmiňovaného PC zdroje. Hlavní filtrační kondenzátor jsme rozdělili na dva menší, neboť při zátěžové zkoušce se jeden kondenzátor 10 000 μF/25 V přehřívá. Protože je kapacita filtračních kondenzátorů velká a odpor usměrňovače velmi malý, vzniká při zapínání velký

proudový náraz; ten je nutné omezit teplozně závislým rezistorem (R1, buď lze použít typ SCK058 z PC zdroje, nebo podobné typy S235E008, B57237S330M či B57364S0100M000, které jsou k dostání v prodejně GM electronic).

Konstrukce stabilizátoru je poměrně jednoduchá, toto zapojení již bylo mnohokrát publikováno, pro daný účel a odběr 10 A je nutné vhodně dimenzovat hlavní stabilizační Darlingtonův tranzistor. Použitý typ má katalogové parametry 30 A/200 W, takže v daném zapojení spolehlivě vyhoví. Jeho pouzdro typu TO-3 má drobnou odlišnost, a sice silnější vývody B a E, při použití slídové izolační podložky je nutné opatrně díry zvětšit vrátkem. Chladič je vhodné dimenzovat na výkon asi 15 až 20 W (při malém proudovém odběru je ztráta na tranzistoru malá, při maximálním zatížení by mělo být před stabilizátorem napětí asi 14,5 až 15 V). Zenerovy diody je vhodné vybrat tak, aby napětí na výstupu stabilizátoru bylo přibližně 13 V (k výslednému Zenerovu napětí se přičítá ještě napětí na přechodu b–e zpětnovazebního tranzistoru, které je asi 0,65 až 0,7 V). Aby se stabilizátor nerozkmital, je nutné dodržet na výstupu trojkombinaci kondenzátorů C4 až C6: keramický 100 nebo 220 nF, tantalový 10 μF a elektrolytický 2 200 nebo 3 300 μF. Kondenzátor C3 je umístěn těsně mezi kolektorem a bází tranzistoru T3 u chladiče (proto není na desce s plošnými spoji). Přestože jsou na desce přívodní i výstupní spoje široké, doporučujeme jejich důkladné ocínování a even-



Obr. 1. Stabilizovaný zdroj pro napájení autorádia



Obr. 2 a 3. Deska s plošnými spoji zdroje (85 x 70 mm) a rozmístění součástek na desce

Konfigurovatelné obvody 74LVC1Gxx

Ing. Michal Černý

Sortiment logických IO je bohatý a těžko se dá najít funkce, která by se jimi nedala pokrýt. Proč má smysl zabývat se právě hradlem s poněkud složitým označením 74LVC1G57 a dalšími ze stejné řady? Možná proto, že toto hradlo dokáže podle konfigurace vytvořit několik různých základních funkcí, může se velmi efektivně využít pro obvyklé způsoby úpravy impulzů, má velký rozsah napájecího napětí a malou spotřebu.

Vystačit si s několika málo typy obvodů při tvorbě vlastních zapojení je určitě přínosné, vždyť je to i jedna ze základních myšlenek, které vedly ke vzniku programovatelných logických polí a mikrokontrolérů. Možnost konfigurování tohoto obvodu spočívá jen v různém způsobu zapojení vývodů, nicméně i tak je zajímavá. Na obr. 1 je blokové schéma obvodu 74LVC1G57, v tabulce na obr. 2 se tohoto obvodu týká levý ze sloupců popisujících výstup.

Napájecí napětí se může pohybovat v mezích 1,65 až 5,5 V, v klidu je vlastní spotřeba kolem 10 μ A. Výstup lze zatížit odběrem až ± 50 mA. Všechny tři vstupy vyhodnocují logickou úro-

veň s hysterezí, rozhodovací úroveň leží mírně pod polovinou napájecího napětí. Velikost pásma hystereze je závislá na napájecím napětí, ale ne tak jednoduše, jako třeba u obvodu 555 ($1/3$ a $2/3 U_{CC}$). Důsledkem je, že při použití tohoto IO v klopných obvodech závisí doba kyvu nejen na časovacím RC článku, ale také na napájecím napětí. Šestivývodové pouzdro obsahuje jedno hradlo.

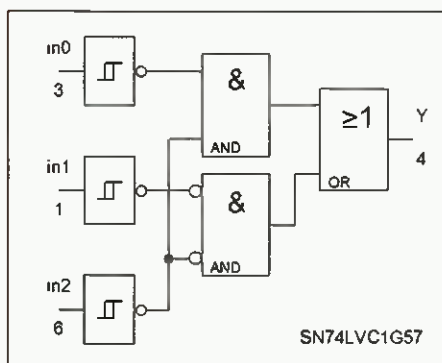
Podle zapojení může 74LVC1G57 pracovat jako invertor nebo Schmittův klopný obvod, obr. 3 ukazuje jen některé z více možností zapojení. Z funkcí se dvěma vstupy můžeme hradlo přeměnit ve standardní AND, NOR nebo EXNOR, případně i NAND s jed-

ním invertovaným vstupem. Pozor, někdy se uvádí jako popis funkce jen NAND bez dovětky, že jeden vstup je invertovaný. A protože příbuzný obvod 74LVC1G58 se liší jen invertovaným výstupem (pravý sloupec na obr. 2), máme rovnou i přehled jeho možných funkcí: Schmittův klopný obvod, invertor, NAND, OR, XOR a AND s jedním invertovaným vstupem, což je totéž jako NOR s jedním invertovaným vstupem.

Možná ještě zajímavější než logické funkce jsou možnosti využití obvodů ..57 a ..58 pro typické úpravy impulzů (obr. 4). Příklad (A) je zpoždění náběžné hrany impulzu o konstantní dobu, s obvodem ..58 invertovaný impulz se zpožděnou sestupnou hranou, případ (B) ukazuje invertovaný impulz prodloužený o konstantní dobu, s obvodem ..58 zpoždění sestupné hrany impulzu. Případy (C) a (D) ukazují odvození záporného (s obvodem ..58 kladného) impulzu od sestupné nebo náběžné hrany, případně kombinací obou (E). Tady je potřeba se zastavit, impulzy od náběžné a sestupné hrany totiž obecně nemají stejnou délku a navíc závisejí i na napájecím napětí. Samozřejmě se předpokládá, že délky generovaných impulzů jsou podstatně menší než délka budicího impulzu, aby se RC člunek stihl zcela vybit nebo nabít. Tuto podmínku lze většinou úspěšně obejít připojením diody s malým úbytkem napětí přes rezistor nebo diodovým přepínáním dvou rezistorů, jednoho pro nabíjení a druhého pro vybíjení kapacity. Takto lze dosáhnout i stejné délky obou impulzů v zapojení (E).

Poslední ze zapojení (F) je astabilní klopný obvod s možností hradlování. Po konci hradlovacího impulzu má první kmit přibližně dvojnásobnou délku. Je-li vstup uzemněn, je na výstupu signál se střídou asi 1:1 a kmitočtem 13,5 kHz (napájení 5,0 V), zmenšením napájecího napětí se kmitočet snižuje (8,3 kHz při 2,0 V).

Jaký je rozsah možných hodnot součástek v RC článku? Rozumné



Obr. 1. Blokové schéma obvodu 74LVC1G57

in2	in1	in0	Y (.57)	Y (.58)
L	L	L	H	L
L	L	H	L	H
L	H	L	H	L
L	H	H	L	H
H	L	L	L	H
H	L	H	L	H
H	H	L	H	L
H	H	H	H	L

Obr. 2. Pravdivostní tabulka obvodů 74LVC1G57 a 74LVC1G58

tuálně dodatečně připájet měděný drát o průměru minimálně 1 mm z důvodu zmenšení jejich měrného odporu a tím snížení jejich oteplení. (Také je možné se případně dohodnout s výrobcem desek s plošnými spoji a objednat si provedení s větší tloušťkou měděné vrstvy.) Dvojitě kružnice na obrázku s rozložením součástek na pozicích C1, C2 a C6 naznačují, že deska s plošnými spoji je připravena na zvětšení kapacity C1 a C2 na 6 800 μ F a C6 na 3 300 μ F (má větší rozteč vývodů než kondenzátor s kapacitou 2 200 μ F).

Pokud by chtěl někdo použít toto zapojení pro větší výstupní proud, pak může nahradit dvojitou Schottkyho diodu S30D40 typem S40D40. Tranzistory typu HRF3205 či IRF3205 jsou pro proudy

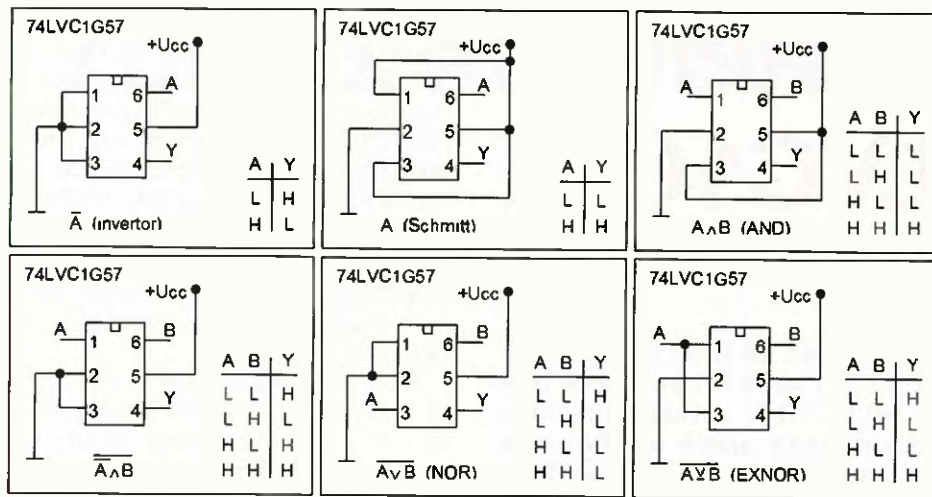
100/110 A, takže jsou předimenzovány. Na místě T3 pak můžeme použít typ MJ11033 (50 A/300 W, k dostání například v prodejně GES) a samozřejmě toroidní transformátor patřičného výkonu (maximální výstupní proud stabilizátoru lze omezit odporem rezistoru R3).

Zbývá ještě dodat, že maximální napětí na gate MOSFET je ± 20 V, a proto toto zapojení nelze použít pro větší napětí. Také je třeba, aby byl vždy připojen filtrační kondenzátor C1, který omezí napěťové špičky vznikající při vypnutí na vinutí nezatiženého transformátoru.

Seznam součástek

R1 S235E008 (B57237S330M nebo B57364S0100M000)

R2 15 k Ω , 0,6 W (vel. 0207)
 R3 680 Ω , 0,6 W (vel. 0207)
 R4 180 Ω , 0,6 W (vel. 0207)
 C1, C2 4 700 μ F/25 V
 C3, C4 100 nF, keramický
 C5 10 μ F/25 V, tantalový
 C6 2 200 μ F/25 V
 D1 S30D40
 ZD1 BZX83V006.8
 ZD2 BZX83V005.6
 T1, T2 HRF3205 (IRF3205)
 T3 MJ11015
 T4 BC337
 T5 BC547
 Tr1 toroidní transformátor 230/12 V/6 až 10 A
 Po1 0,5/(0,63)A/T
 Po2 10 A



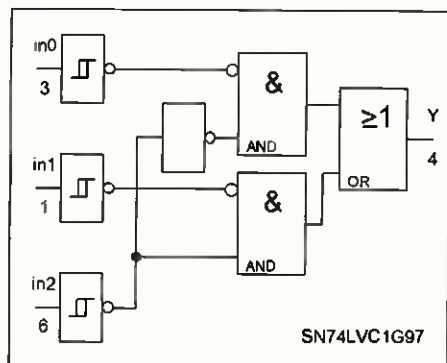
Obr. 3. Příklady zapojení s obvodem 74LVC1G57

minimum kapacity je asi 100 pF, odporu kolem 100 Ω. Astabilní klopný obvod s těmito hodnotami RC článku kmitá na 48 MHz. Směrem k velkým kapacitám, odporům a dlouhým časům lze zvětšit odpor až na 4,7 MΩ, ovšem jen v případě kondenzátoru s minimálním svodem, pro běžné (elektrolytické) kondenzátory je maximální použitelný odpor rezistoru 1 MΩ. I tak může být s kapacitou 100 μF perioda kmitů více minutová.

Další dvojici přibuzných obvodů jsou 74LVC1G97 a 74LVC1G98 (s invertovaným výstupem), jejich blokové schéma je na obr. 5 a funkční tabulka na obr. 6. Tyto obvody dovolují realizovat funkce dvou vstupového

dataselektoru, AND, OR, NAND nebo NOR s jedním invertovaným vstupem, invertoru nebo Schmittova klopného obvodu. Obvod .98 k tomu doplňuje invertující dataselektor, NAND, NOR, AND nebo OR s invertovaným vstupem a samozřejmě invertor nebo Schmittův KO. Možnosti použití v klopných obvodech jsou velmi podobné jako u 74LVC1G57.

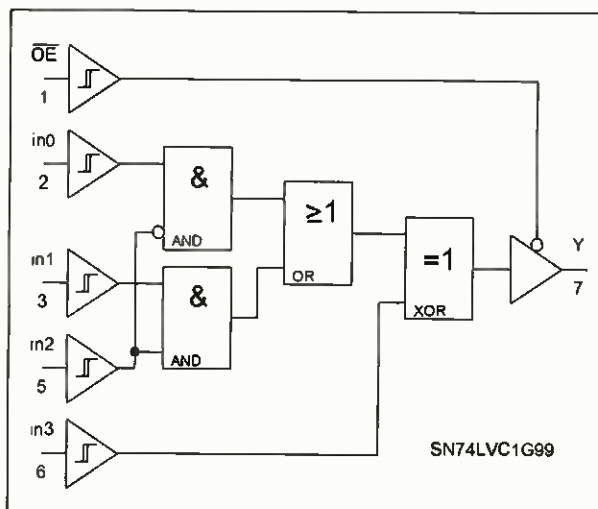
Konečně posledním obvodem ze stejné rodiny, kterému budeme věnovat pozornost, je 74LVC1G99, pětivstupové hradlo s třístavovým výstupem v osmivývodovém pouzdru. Blokové schéma je na obr. 7 a tabulka na obr. 8. Funkce jsou podobné, jen těch základních je celkem 12



Obr. 5. Blokové schéma obvodu 74LVC1G97

in2	in1	in0	Y (.97)	Y (.98)
L	L	L	L	H
L	L	H	L	H
L	H	L	H	L
L	H	H	H	L
H	L	L	L	H
H	L	H	H	L
H	H	L	L	H
H	H	H	H	L

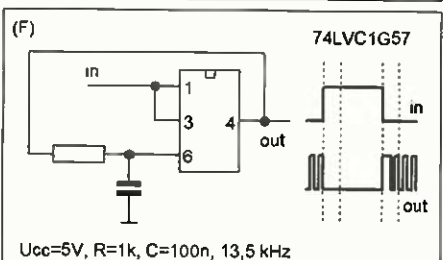
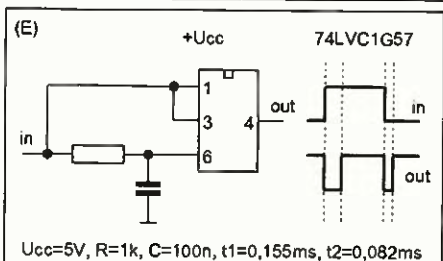
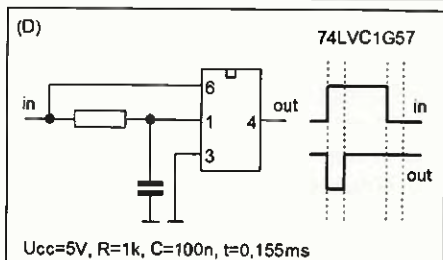
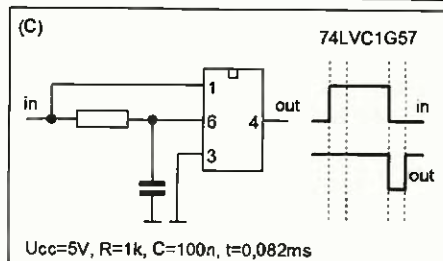
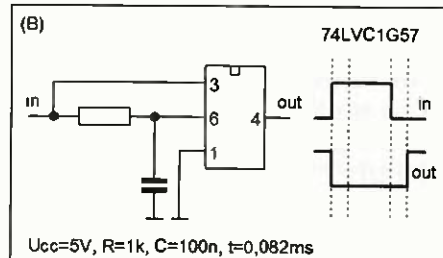
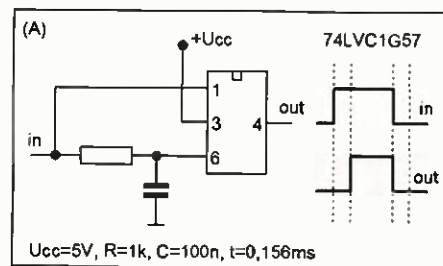
Obr. 6. Pravdivostní tabulka obvodů 74LVC1G97 a 74LVC1G98



Obr. 7. Blokové schéma obvodu 74LVC1G99

in3	in2	in1	in0	Y (.99)
L	L	L	L	L
L	L	L	H	H
L	L	H	L	L
L	L	H	H	H
L	H	L	L	L
L	H	L	H	L
L	H	H	L	H
L	H	H	H	H
H	L	L	L	H
H	L	L	H	L
H	L	H	L	H
H	L	H	H	L
H	H	L	L	H
H	H	L	H	H
H	H	H	L	L
H	H	H	H	L

Obr. 8. Pravdivostní tabulka obvodu 74LVC1G99



Obr. 4. Úprava impulzů obvodem 74LVC1G57

a jsou podrobně rozepsány v katalogovém listu; hlavním rozdílem je možnost třístavového výstupu.

Uvedené IO dovolují značně změnit přístup konstruktérů k návrhu logických odvodů i využívání pouzder, podobně jako jiné moderní součástky jsou však k dispozici výhradně v provedení SMD. Jejich cena není nijak vysoká, například při kusovém nákupu u firmy Farnell přijdou v současnosti obvody 74LVC1G57 přibližně na 2,25 Kč včetně DPH.

[1] Vavrek, L.: Zaujímavé obvody a ich použitie - SN74LVC1G57. Časopis DPS 4/2013, s. 16 až 17.



2916,-

Horkovzdušná a mikro pájecí stanice pro SMD Proskit SS-989B

- výkon: pájecí stanice 50W, odpájecí pistole 250W
- regulace teploty pájky 100 - 420°C
- 8 stupňů regulace teploty vzduchu 200 - 480°C
- ochrana topného tělesa okamžitě po vypnutí

Obj. číslo: A000037700



8870,-

SE7000Z odsávací a odpájecí stanice s profukem

- ruční odsávačka s podtlakovým kompresorem
- vyrobena z antistatického materiálu
- teplota: 300 - 450°C
- originální kompletní sada včetně hrotu 1mm a čistící sadou

Obj. číslo: 6800013600



2420,-

Horkovzdušná ruční pájka Proskit SC-301F

- nastavitelná teplota i proud vzduchu
- teplota 100 - 480°C plynule regulovatelná
- příkon: 275W

Obj. číslo: A000080600



4096,-

Horkovzdušná pájecí stanice AT850D

- nastavitelná teplota i proud vzduchu
- teplota 100°C až 480°C plynule regulovatelná
- příkon: 280W
- vysoká přesnost, stabilita teploty

Obj. číslo: A000125900



508,-

Trafopájka (pistolová pájka) 100W ETP3

- uchycení očka na šroubek
- větší tepelný výkon proti konkurenčním výrobkům, kvalitní mechanické provedení

Obj. číslo: 6800002300



1701,-

Pájecí stanice SOLOMON PENSOL SL-20

- výkon 48W, 150 - 450°C, LED ukazatel
- regulace teploty analogová - potenciometrem

Obj. číslo: 6800017800



248,-

Pájecí pero PENSOL-IRON-N24V / 48W 5 pin

- pro pájecí stanice SL-10, SL-20, SL-30

Obj. číslo: 6800017600



1065,-

Pájecí stanice ZD-929B

- výkon 48W, 150 - 450°C, Led ukazatel
- regulace teploty analogová - potenciometrem

Obj. číslo: 6800001300

Sít'ové odrušovací prvky Miflex

X17-1

Cx 0,47uF+2x27nF 250VAC 16A
2x1mH + R 680k



155,-

X17-3

Cx 0,47uF+2x4n7 250VAC 16A
2x1mH + R 680k



155,-

X26

2x1mH, Cx 0,47uF+R 680k
Cy 2x25nF 250VAC 16A



155,-



Nakupte u nás v Brně na prodejně za 1250kč nebo 1950kč a získejte láhev kvalitního vína. Bližší info na našich stránkách.

Propojovací zelené svorkovnice

Zásuvka na kabel



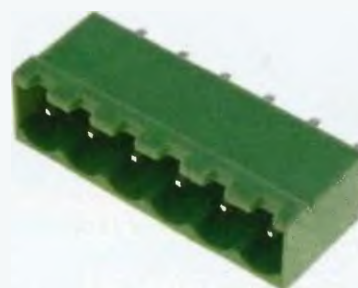
2piny	TBW-5-2P/GN	6,-
3piny	TBW-5-3P/GN	10,-
4piny	TBW-5-4P/GN	14,-
5pinů	TBW-5-5P/GN	15,-
6pinů	TBW-5-6P/GN	19,-
7pinů	TBW-5-7P/GN	24,-
8pinů	TBW-5-8P/GN	26,-
10pinů	TBW-5-10P/GN	32,-

Vidlice do DPS bez bočních čel



TBG-5-PB-2P/GN	5,-
TBG-5-PB-3P/GN	6,-
TBG-5-PB-4P/GN	7,-
TBG-5-PB-5P/GN	8,-
TBG-5-PB-6P/GN	8,-
TBG-5-PB-7P/GN	9,-
TBG-5-PB-8P/GN	10,-
TBG-5-PB-10P/GN	13,-

Vidlice do DPS s bočními čelami

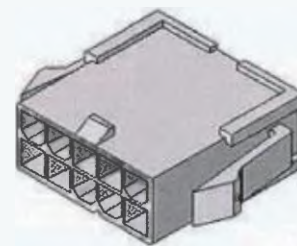
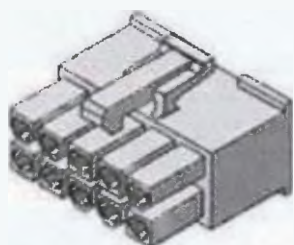


TBG-5-PW-2P/GN	5,-
TBG-5-PW-3P/GN	6,-
TBG-5-PW-4P/GN	7,-
TBG-5-PW-5P/GN	8,-
TBG-5-PW-6P/GN	8,-
TBG-5-PW-7P/GN	9,-
TBG-5-PW-8P/GN	10,-
TBG-5-PW-10P/GN	13,-

Opět skladem!

78T05	45,-
78T12	45,-
BF199	8,-
BF245C	12,-
BY329-1200	29,-
CA3080	54,-
ICL7107	75,-
XR2206	125,-

Konektory MOLEX - řada Minifit



tělisko 2piny	39-01-2020	4,-
tělisko 4piny	39-01-2040	5,-
tělisko 6pinů	39-01-2060	6,-
tělisko 8pinů	39-01-2080	8,-
tělisko 10pinů	39-01-2100	10,-
tělisko 12pinů	39-01-2120	12,-
tělisko 14pinů	39-01-2140	12,-
samostatný pin	39-00-0039	2,-

tělisko 2piny	39-01-2021	4,-
tělisko 4piny	39-01-2041	5,-
tělisko 6pinů	39-01-2061	6,-
tělisko 8pinů	39-01-2081	8,-
tělisko 10pinů	39-01-2101	12,-
tělisko 12pinů	39-01-2121	14,-
tělisko 14pinů	39-01-2141	16,-
samostatný pin	39-00-0041	2,-

Na všechny uvedené konektory poskytujeme množstevní slevy.

Nabízíme i možnost lisování těchto konektorů na profesionálním stroji přesně dle potřeb a požadavků zakázání. Bližší info na poptávku.

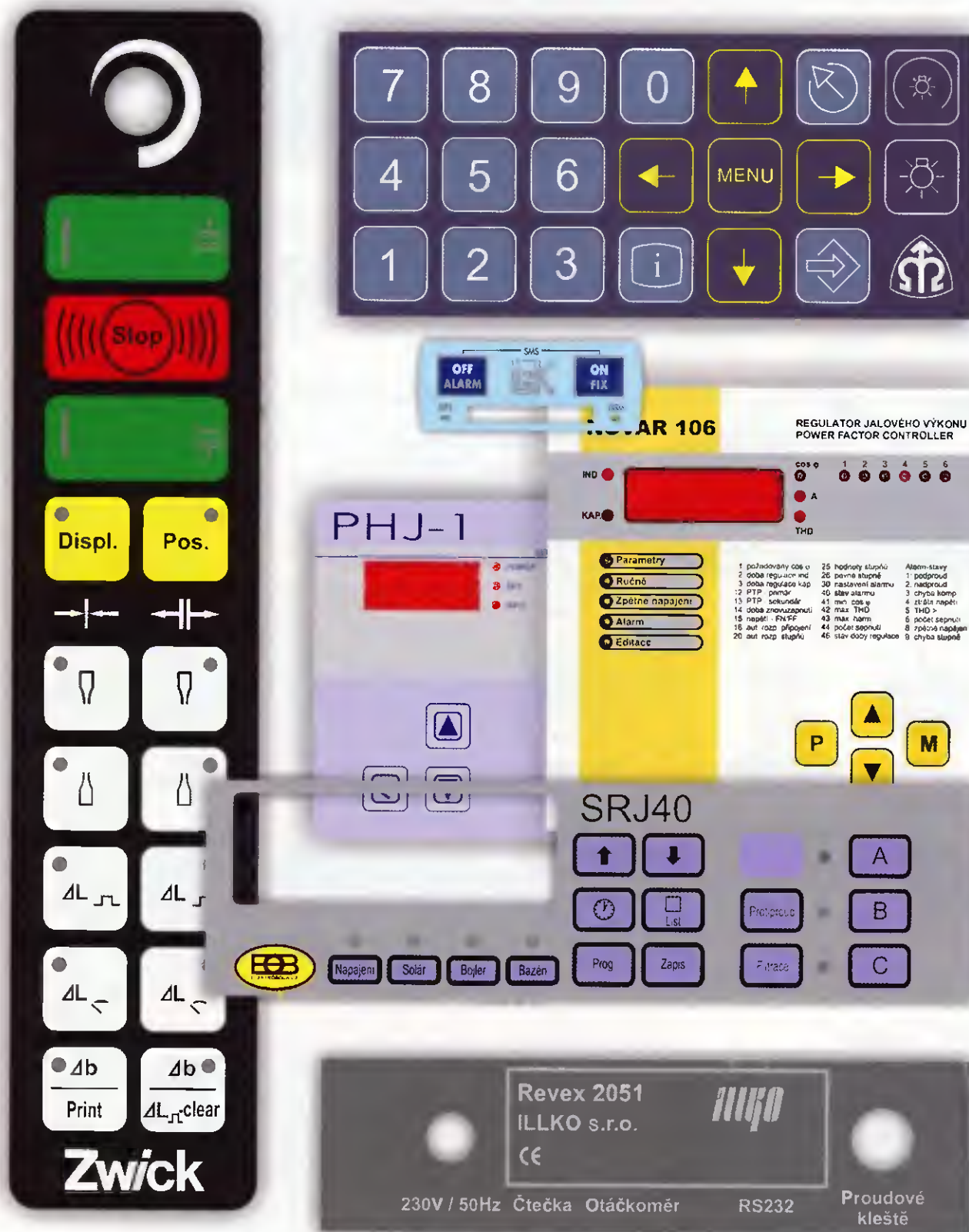
Elektrolytické kondenzátory ESR - s nízkou impedancí



47uF/35V	3,-
100uF/25V	3,-
100uF/50V	5,-
220uF/25V	4,-
220uF/63V	8,-
470uF/25V	5,-
470uF/50V	8,-
1G0/25V	9,-

FÓLIOVÉ PANELOVÉ ŠTÍTKY A ŠTÍTKY PRO KLÁVESNICE

LEPŠÍ VZHLED VAŠICH PŘÍSTROJŮ



DIAMETRAL[®]

Vyrábíme fóliové štítky a štítky pro klávesnice
již od 10 ks v krátkých dodacích termínech

VYŽÁDEJTE SI ŠTÍTEK ZDARMA

Foliové štítky a klávesnice

- vysoká kvalita tisku
- výhodná cena už od jednoho kusu
- rychlá prototypová i sériová výroba



STEP electric, s.r.o.

Havránkova 11

19 00 Brno

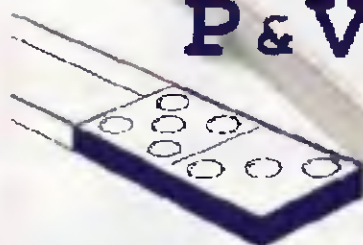
tel: 543 521 413, 777 601 452

email: info@step-electric.cz

www.step-electric.cz

P & V ELEKTRONIC

spol. s r.o.



Vinuté díly pro elektroniku
Winding parts for electronics

- * Samonosné a tvarové cívky
- * Anténní cívky
- * Měřicí cívky a senzory
- * SMD tlumivky a převodníky
- * Transformátory a tlumivky do spínaných zdrojů
- * Toroidní síťové transformátory a tlumivky
- * VN transformátory
- * Statory pro BLDC motory
- * Zákaznické vinuté díly a sestavy
- * Zalévání (i vakuové) dílů a sestav pro elektroniku
- * Komplexní mechanické sestavy s vinutými díly

Mechanické díly (nejen) pro elektroniku

- * CNC soustružení , frézování, broušení
a elektroerozivní obrábění i miniaturních dílů
- * Nástroje a přípravky - včetně konstrukce
- * Vakuové pájení a tepelné zpracování kovů

Sídlo firmy : Nad Rybníkem 589 , 190 12 Praha 9
Provoz: Kasejovice 389 , 335 44 Píseň-jih
telefon: 00420371595412, fax: 00420371595280
e-mail: pvelektronic@pvelektronic.com
<http://www.pvelektronic.com>

www.reproduktory.org

Staré triky
výrobci...

Na co si dát
pozor?

Jak vybrat
ozvučení?

PORTÁL
na ozvučení

Nepřehledný
e-shop
s množstvím
blikajících slev?

NE!

DEXON

TEORIE - KONSTRUKCE - NÁVRHY UZVUČENÍ
PORAONA - DISKUZE - INZERCE

DEXON

EXIP 414

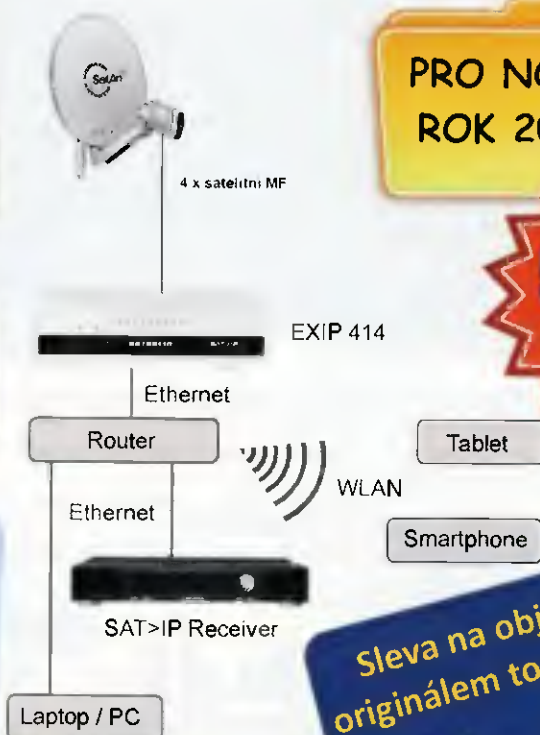
SAT > IP™

(certifikováno u SES ASTRA)

Jednoduchý streamer pro převod satelitních programů do vaší domácí IP sítě.

PRO NOVÝ
ROK 2014

5 136,-
bez DPH



- ✓ Streamuje DVB-S / S2 (HDTV) signály v jednom datovém proudu, podpora protokolů rtsp a UPnP
- ✓ 4 nezávislé tunery → 4 nezávislí účastníci
- ✓ Web rozhraní, vhodné do sítí LAN, WLAN, K-LAN apod.
- ✓ Lze použít: tablet, PC, smartphone, SAT-IP přijímač.
- ✓ Více informací na <http://www.aec-eltech.cz/aktuality/>

Sleva na objednávku s
originálem tohoto inzerátu
5%

AEC Elektrotechnika, spol. s r.o. • Member of the Kathrein Group • Na Rovinách 6/390 - Praha 4 - 14200 - CZ •
Tel. (+420)241710018 | Fax (+420)241710003 | <http://www.kathrein.cz> | <http://obchod.aec-eltech.eu/>

LEVNÉ A RYCHLÉ OSAZOVÁNÍ A PÁJENÍ SMD + THD



- Osazování již od 1ks, do 20ks desek dodání do 1 dne, 100ks do 3 dnů (SMD)
 - Zajišťujeme i návrh a výrobu plošných spojů, i šablony pro nanášení pájecí pasty
 - Většinu běžných SMD R,C,D,T velikostí 0603, 0805, 1206 máme trvale skladem
 - Součástky mohou být v páscích, tyčích, plátech i sypané (sypané SMD za malý příplatek)
 - Bezolovnaté i olovnaté pájení v konvekční peci
 - Žádná technologická omezení desky (bez příplatku do čistého rozměru 305x305mm)
 - Stačí výkres osazení s hodnotami součástek
 - Cenu si snadno spočítáte sami v jednoduše tabulce v Excelu (www.kpz.cz)
- Možnost úpravy cen podle rozsahu a druhu zakázky



V případě zájmu nás prosím kontaktujte:

Martin Pazderník (ohledně výroby, osazování, pájení)
+420 777 115 129, +420 212 248 644, martin.pazdernik@kpz.cz
Petr Kounovský (ohledně nabídek, součástek, výkresů, dat)
+420 777 308 527, +420 212 248 642, petr.kounovsky@kpz.cz



- Maximální osazovací rychlost až 3000 součástek/hodinu
- Maximální velikost osazované desky 343 x 560 mm
- Přesnost osazování 0,025 mm, rozlišení 0,002 mm
- Osazování i fine-pitch součástek až do rozteče vývodů 0,38mm
- Nejmenší součástku lze osazovat 0402, největší součástka může mít rozměry 35 mm x 35 mm

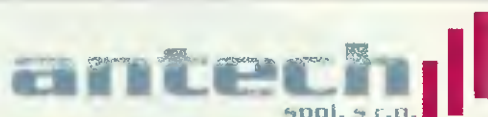
stožárové zesilovače AM

- 1 vstup (UHF)
- 2 vstupy (FM/DAB - UHF)
- 3 vstupy (FM/DAB - UHF1 - UHF2)

- AM-150 (20dB) AM-155 (32dB)
- AM-252 (10/20dB) AM-256 (20/32dB)
- AM-352(10/20/20dB) AM-356 (20/32/32dB)



- vhodné i do venkovního prostředí, nový odolnější plastový kryt zaručuje zvýšenou ochranu proti povětrnostním vlivům
- jednotlivé vstupy mají samostatnou regulaci výstupní úrovně
- napájení zesilovače +12V je realizováno dálkově po koaxiálním kabelu přes výstup pomocí zdroje AL-105, AL205
- zesilovač vyráběn SMT technologií je umístěn v Zamac odlitku
- plastový kryt zesilovače je přizpůsoben jak k montáži na stožár (pomocí příloženého třmenu) tak i na stěnu
- u UHF vstupů lze zapnout napájení předzesilovačů +12V/50 mA
- vylepšené elektrické a mechanické propojení mezi plošným spojem a Zamac odlitkem, které vede k větší stabilitě zesilovače



Rovnice 998/6, 691 41 Břeclav, tel/fax. 519 374 090
e-mail: obchod@antech.cz, http://eshop.antech.cz



BS ACOUSTIC CZ, s.r.o., Brno - CZ
BS ACOUSTIC, s.r.o., Radošovce - SK

tel.: 00420 541 633 797
tel.: 00421 34 660 4511

e-mail: bsacoustic@bsacoustic.cz
e-mail: bsacoustic@bsacoustic.sk

PROFESIONÁLNÍ ZVUKOVÁ

A SVĚTELNÁ TECHNIKA

100V OZVUČOVACÍ TECHNIKA

www.bsacoustic.cz

www.bsacoustic.sk

Převodníky ETHERNET - RS232/422/485

Různá provedení, snadné použití, nízká cena (převodník, webový server, FTP server, ...), zakázkový software



Teploměry

S výstupy RS232/485, USB, Ethernet (IP teploměr). Měření přímo ve °C.

Převodníky USB - RS232/485/422

"Chybí Vám sériový port?"
Běžné i průmyslové provedení, galvanické oddělení, přenos všech signálů, virtuální driver

Měřicí moduly DRAC

AD převodník 0-10 V, 4-20 mA, výstup Ethernet, USB, RS232/485 Nové rychlé provedení

Převodníky a opakovače linek RS232 i RS485/422

Galvanické oddělení, přepětová ochrana, různá provedení, vysoká spolehlivost

Optické oddělení a prodloužení RS232

I/O moduly pro RS232/485/422, USB, Ethernet

PAPOUCH s.r.o.

Elektronické aplikace dle Vašich požadavků - www.papouch.com
Strašnická 1a, Praha 10, tel. 267 314 267-9, 602 379 954



Profesionální montáž alarmů Jablotron je zajímavá příležitost, jak nezávisle podnikat a vydělat si peníze! Tyto kurzy jsou zařazeny do programu Akademie Jablotron, který vás nejen seznámí s problematikou zabezpečovacích systémů, ale umožní vám profesně růst a stát se tak jedničkou ve svém oboru.

Co účastí na kurzech získáte:

- ▶ potřebné informace doplněné o postřehy z praxe
- ▶ odbornou podporu firmy s více než 20letými zkušenostmi
- ▶ zajímavou finanční odměnu z každé montáže
- ▶ bezplatný 3letý pozáruční servis výrobků Jablotron
- ▶ certifikát – uznání vašich montáží z pohledu legislativy

Základy elektronického zabezpečení objektů – K2

Dvoudenní kurz pro začátečníky. Je úvodem do problematiky a seznamuje účastníka se systémem JABLOTRON 100.

V kurzu se dozvíte:

- ▶ vše o funkcích ústředny, detektorů, klávesnic, sirén, programovatelných výstupů
- ▶ jak se alarm správně montuje a nastavuje
- ▶ jak profesionálně ochránit objekt

Elektronické zabezpečení objektů pro kvalifikované – K3

Jednodenní kurz pro firmy, které již alarmy montují a chtějí svým zákazníkům nabídnout nový alarm JABLOTRON 100.

V kurzu se dozvíte:

- ▶ vše o JABLOTRON 100 - sekce, periferie, časování, uživatelé, PG výstupy
- ▶ jaké další funkce a periferie jsme doplnili
- ▶ jak profesionálně zajistit ochranu objektů

Elektronické zabezpečení objektů pro experty – K4

Jednodenní kurz novinek a „vychytávek“ v alarmu JABLOTRON 100. Zúčastnit se mohou jen firmy, které již absolvovaly některé školení na JABLOTRON 100.

V kurzu se dozvíte:

- ▶ novinky v JABLOTRON 100 - výrobky a funkce
- ▶ podrobnosti k výrobkům a možnostem ústředny
- ▶ „vychytávky“ – zajímavé a často žádané funkce

Autoalarmy a příslušenství – K1

Jednodenní kurz pro začátečníky i pokročilé, na kterém vám popíšeme vlastnosti produktů pro zabezpečení vozidel, monitoring a ovládání.

V kurzu se dozvíte:

- ▶ jak využít autoalarmy nejen k hlídání, ale i lokalizaci
- ▶ o možnostech použití drátových i bezdrátových detektorů
- ▶ o nabídce jednotek a služeb pro monitorování firemních vozidel

Systémy a aplikace pro regulaci topení – T1

Jednodenní kurz, na kterém vás seznámíme s novým sortimentem pro elektronickou regulaci topení, ohřev TUV a s inovativním řešením oběhových čerpadel od Jablotronu.

V kurzu se dozvíte:

- ▶ o revolučním řešení zálohované cirkulace vody v otopném systému
- ▶ vše o programovatelné zónové regulaci topení
- ▶ o typových projektech

Jak se do kurzů přihlásit?

- ▶ elektronicky: www.jablotron.cz
- ▶ e-mailem: skoleni@jablotron.cz
- ▶ poštou: Pod Skalkou 33, 466 01 Jablonec n. N.
- ▶ více info na tel.: 483 559 951

Přidejte se k jedničce
na českém trhu!



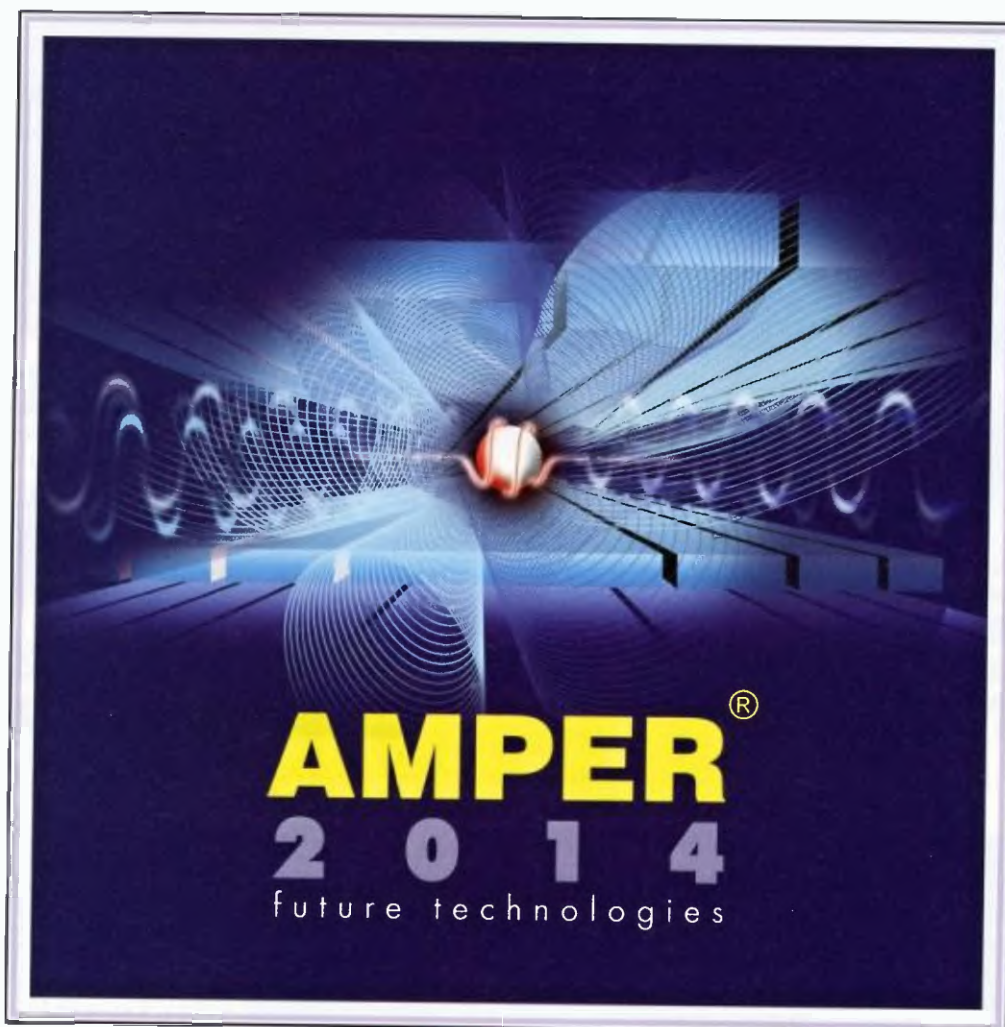
Ing. Eva Havlíčková
vedoucí Akademie Jablotron

Termíny kurzů únor 2014 – červen 2014

Datum	Místo	Název kurzu	Cena	Kód
11. - 12. 2.	Praha	Základy el. zabezpečení objektů	1500,-	K2
13. 2.	Praha	El. zabezp. objektů pro kvalifikované	900,-	K3
25. 2.	Brno	Autoalarmy a příslušenství	900,-	K1
26. 2.	Brno	Syst. a aplikace pro regulaci topení	900,-	T1
4. 3.	Praha	El. zabezp. objektů pro kvalifikované	900,-	K3
5. 3.	Praha	El. zabezpečení objektů pro experty	900,-	K4
11. - 12. 3.	Brno	Základy el. zabezpečení objektů	1500,-	K2
13. 3.	Brno	El. zabezp. objektů pro kvalifikované	900,-	K3
28. 3.	Praha	Syst. a aplikace pro regulaci topení	900,-	T1
3. 4.	Brno	Syst. a aplikace pro regulaci topení	900,-	T1
9. 4.	Ostrava	El. zabezp. objektů pro kvalifikované	900,-	K3
10. 4.	Ostrava	El. zabezpečení objektů pro experty	900,-	K4
15. - 16. 4.	Brno	Základy el. zabezpečení objektů	1500,-	K2
17. 4.	Brno	El. zabezp. objektů pro kvalifikované	900,-	K3
18. 4.	Brno	El. zabezpečení objektů pro experty	900,-	K4
23. - 24. 4.	Praha	Základy el. zabezpečení objektů	1500,-	K2
25. 4.	Praha	El. zabezp. objektů pro kvalifikované	900,-	K3
29. 4.	Hradec Kr.	El. zabezp. objektů pro kvalifikované	900,-	K3
6. 5.	Jablonec	El. zabezp. objektů pro kvalifikované	900,-	K3
13. - 14. 5.	Praha	Základy el. zabezpečení objektů	1500,-	K2
20. 5.	Praha	Autoalarmy a příslušenství	900,-	K1
21. 5.	Praha	El. zabezp. objektů pro kvalifikované	900,-	K3
22. 5.	Praha	El. zabezpečení objektů pro experty	900,-	K4
23. 5.	Praha	Syst. a aplikace pro regulaci topení	900,-	T1
27. 5.	Píseň	El. zabezp. objektů pro kvalifikované	900,-	K3
29. 5.	Č.Buděj.	El. zabezp. objektů pro kvalifikované	900,-	K3
10. - 11. 6.	Praha	Základy el. zabezpečení objektů	1500,-	K2
12. 6.	Praha	El. zabezp. objektů pro kvalifikované	900,-	K3

2

Mezinárodní veletrh
elektrotechniky, elektroniky, automatizace, komunikace, osvětlení a zabezpečení



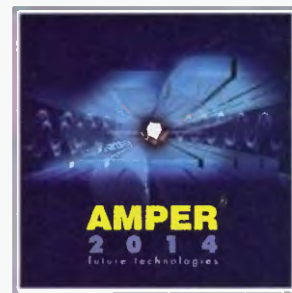
www.amper.cz

Elektroenergetika – výroba, rozvod a distribuce elektrické energie • Vodiče a kabely • Elektroinstalační technika a inteligentní elektroinstalace • Osvětlovací technika • Elektrotepelná technika • Pohony a výkonová elektronika, napájecí soustavy • Elektronické součástky a moduly • OPTONIKA – Optické a fotonické součástky a zařízení • Měřicí a zkušební technika • Automatizace, řízení a regulace • Zabezpečovací technika • Informační, komunikační a navigační technika • Nářadí, pomůcky a vybavení • Výrobní zařízení a komponenty pro elektroprůmysl • Služby, media a instituce

VÝSTAVIŠTĚ BRNO
18. – 21. 3. 2014

POŘÁDÁ TERINVEST

AMPER 2014 - prostor pro inovace, obchod a odborníky z oblasti elektrotechniky



Organizátoři veletrhu AMPER 2014 – společnost Terinvest Vás zve k účasti na největší odborné události v oblasti elektrotechniky, elektroniky, automatizace, ICT, osvětlení a zabezpečení, která se bude konat v termínu 18. až 21. 3. 2014 na brněnském výstavišti. Veletrh svým vystavovatelům nabízí ideální prostor pro navázání nových obchodních vztahů v zemi se silným průmyslovým a lidským potenciálem.

Mezinárodní veletrh elektrotechniky, elektroniky, automatizace, ICT, zabezpečení a osvětlení AMPER, se pyšní svou dlouholetou působností, neustále vzrůstajícím počtem spokojených návštěvníků a účastí světoznámých firem z České republiky a ze zahraničí. V současné době jde o nejvýznamnější elektrotechnický veletrh v České republice, který svým obchodním významem zasahuje do celé střední a východní Evropy. Pravidelně se jej účastní již více než 600 vystavovatelů a 40 000 návštěvníků s rozhodovacími pravomocemi z řad managementu firem a odborné veřejnosti. Veletrh AMPER svým vystavovatelům přináší ideální prostor pro navázání nových obchodních vztahů, posílení image značky, upevnění konkurenční pozice firmy a vztahů se stávajícími zákazníky a v neposlední řadě efektivní prezentaci a propagaci novinek (propagace nejen na samotném veletrhu, ale také prostřednictvím odborných mediálních partnerů veletrhu – články na odborných portálech a v odborných tištěných médiích a na webu amper.cz). Efekt samotného veletrhu přesahuje hranice výstaviště i termín jeho konání.

Seznamte se s vystavovateli veletrhu AMPER 2014

Aktuálně je na 22. ročník veletrhu AMPER přihlášeno 450 vystavovatelů, kteří v prostorách brněnského výstaviště, konkrétně v halách evropské úrovně P, V a F budou prezentovat své produkty, projekty a technologické inovace. Přijďte se k nim i vy!

Mezi čtyřmi stovkami přihlášených vystavovatelů, jsou dílčí obory zastoupeny zvučnými jmény. V sektoru automatizace se jedná například o společnost se zaměřením na dodávky výpočetní techniky - AutoCont Control Systems, DYGER - distributora výrobků firmy BECKHOFF Automation pro Českou republiku a Slovensko, ifm electronic - předního výrobce komponentů pro průmyslovou automatizaci. Dále se představí společnosti: BALLUFF

CZ, MICROSYS, Murreletronik CZ, SICK, EUCHNER electric, Rockwell Automation, TECON, TURCK, OMRON či nováček na trhu, i na samotném veletrhu AMPER, firma Pilz Czech. Z oboru měřicí techniky se tradičně přihlásila společnost Metra Blansko, nově pak společnost APOS BLANSKO.

Tradičními vystavovateli z oblasti elektroenergetiky, transformátorů, kabeláží, izolačních materiálů, elektroinstalací techniky a inteligentních elektroinstalací, kteří ani v příštím roce nebudou na veletrhu AMPER chybět, jsou firmy: POWER - ENERGO, ESTA, FULGUR BATTMAN, ENSTO Czech, KOČI - VALÁŠEK, Elpro - Energo, ELEKTROKOV, ZNOJMO, SILENT - CZECH, LABARA, TOP CENTRUM - JAROSLAV NOVÁK, SENO, PZK BRNO, KLAUKE z. NITSCH, THONAUER, ELEMAN, OBZOR, výrobní družstvo Zlín, Arkys, KOPOS KOLÍN, GHV Trading, ELFIS, ZPA Smart Energy, OSMONT a ELEKTROSVIT Svatobořice.

Hala F je věnována oboru Elektronických součástek a modulů a již teď je ze dvou třetin zaplněná. Například společnost Fischer elektronik, součástkový distributor, bude se svým stánkem přes 100 m² k nepřehlédnutí. Veletrhu se zúčastní také společnosti ERMEG, HARTING, OFFICIAL ELECTRONIC, Quittner & Schimek, SOS electronic a přes 40 dalších. OPTONIKA na veletrh AMPER patří již několik let a za tu dobu si vytvořila své stálé publikum. Pro všechny z Vás, kteří se kvůli OPTONICE vypravíte na veletrh AMPER 2014, máme dobrou zprávu. Ve spolupráci s našim odborným partnerem Českou a slovenskou společností pro fotoniku, přinášíme opět OPTONIKA FÓRUM s novými přednášejícími a novými tématy z oblasti optiky a fotoniky. Mezi vystavovateli opět uvítáme LINT-TECH, MiT, MediCom Praha, ELFA - SRB a poprvé i společnost TRUMPF Praha.

V oboru Výrobní zařízení a komponenty pro elektroprůmysl, nebudou ani letos chybět pravidelní vystavovatelé MP ELEKTRONIK TECHNOLOGIE a PBT Rožnov p. R. – jejich poloostrovní stánky v hale F nebude možné minout. Po několika letech se na veletrhu bude prezentovat společnost TECHNIK PARTNER, která se zaměřuje na prodej kontaktních hrotů a představí i celou řadu novinek ze svého sortimentu. Zcela poprvé na veletrhu bude společnost EFD International, která je předním světovým výrobcem systémů přesného dávkování.

Veletrh AMPER každým rokem nabízí bonitní příležitost pro úspěšnou obchodní prezentaci Vaší společnosti. Tuto skutečnost potvrzuje i plánovaný „comeback“ jednoho z největších výrobců rozvaděčů, systémových řešení a služeb pro datová centra v regionu EMEA, společnost CONTEG, která se naposledy zúčastnila veletrhu AMPER v roce 2010. Dalším příkladem je i účast společnosti RestoreOne, která oproti své premiérové účasti na minulém ročníku veletrhu, navyšuje výstavní plochu o 100%. Společnost RestoreOne se zaměřuje na oblast energetických projektů, speciálně pak na problematiku fotovoltaických elektráren a využití LED světelných zdrojů v komerčním prostředí.

Na veletrh AMPER 2014 je v současné chvíli přihlášeno již 63 zahraničních společností a to z 13 zemí.

Nomenklaturní obor vodiče a kabely reprezentují tito zahraniční vystavovatelé: Komax Kabelverarbeitungssysteme Deutschland GmbH, PFISTERER GmbH, slovenská společnost PMB Slovakia a italská společnost ILME, která vstupuje na veletrhu AMPER poprvé. Z oboru automatizace jsou přihlášeni například jeden z nejvýznamnějších výrobců izolovaných tlakových senzorů na piezorezistivní bázi na světě společnost Keller GmbH nebo COPA-DATA GmbH – inovátor a lídr softwarových systémů pro průmyslovou automatizaci.

Obor elektroenergetiky bude zastoupen firmami SYNFLEX ELEKTRO GmbH, Distrelec Gesellschaft m.b.H., BAKS* Kazimierz Sielski a ELANTAS Beck GmbH. Elektroinstalční technika: DEHN + SÖHNE GmbH + Co. KG a DEHN + SÖHNE GmbH + Co. KG. Nomenklaturní obor elektronické součástky a moduly: ASM Assembly Systems GmbH & Co. KG, Dantronic AG, FLOWCAD POLAND SPÓLKA Z ORGANIZACIĄ ODPowiedzialnością SP. K. a společnost WÜRTH ELEKTRONIK eiSos.

Jako obvykle se představí firmy ABB, PHOENIX CONTACT, WAGO ELEKTRO, GHV Trading, Tritón Pardubice, DCK HOLOUBKOV BOHEMIA, LAPP KABEL a další.

ZLATÝ AMPER – prestižní ocenění pro hvězdné exponáty

V rámci veletrhu AMPER 2014 se uskuteční tradiční ZLATÝ AMPER, aneb soutěž o nejpřínosnější exponát veletrhu. Historicky nejvyšší počet přihlášených exponátů do této soutěže se uskutečnil v rámci veletrhu AMPER 2013, kdy 30 významných společností vyslalo do soutěžního klání 34 novinek. Přihlášené exponáty hodnotí odborná komise, kterou tvoří mimo jiné odborníci z ČVUT Praha, VUT Brno, ZČU Plzeň, VŠB-TU Ostrava, SAV a EZÚ Praha. Na základě tohoto hodnocení komise udělí až 5 ocenění ZLATÝ AMPER 2013 a 5 čestných uznání nejpřínosnějším exponátům veletrhu. Slavnostní předávání ocenění „technickým zázrakům“ ZLATÝ AMPER 2014, proběhne v prostorách Hvězdárny a planetária Brno.

Více informací naleznete na www.amper.cz. Terinvest, spol. s r. o., Bruselská 266/14, 120 00 Praha 2; tel: +420 221 992 144, +420 724 612 057, email: amper@terinvest.com.



programming speed improvement



**BeeProg2
BeeProg2C**



Podpora:
BeeProg2: 80200
BeeProg2C: 78700
obvodov

BeeProg2 extrémne rýchly univerzálny programátor
BeeProg2C ekonomická verzia, extrémne rýchly univerzálny programátor

- možnosť násobného programovania pripojením viacerých programátorov k jednému PC
- konektor pre ISP
- záruka - 3 roky

BeeHive204 EXTREMNE RÝCHLY MULTI PROGRAMÁTOR

- 48 univerzálnych pin-driverov, nie sú potrebné adaptéry pre obvody v puzdriach DIL
- pripojenie k PC - USB port
- záruka - 3 roky
- podpora ISP



Podpora:
> 79900
obvodov

SmartProg2 UNIVERZÁLNY PROGRAMÁTOR s možnosťou ISP

- vykonný a rýchly univerzálny programátor
- pripojiteľnosť k PC: USB port
- konektor pre ISP
- záruka - 3 roky



Podpora:
> 31200
obvodov

vyrába a dodáva **ELNEC s.r.o.**
Jana Bolto 5
SK - 080 01 Prešov
tel: 051/77 343 26
elnec@elnec.sk, www.elnec.sk

Cigler software, a.s. (servis a zastúpenie pre ČR)
Rostislavovo nám. 12, 612 00 Brno, tel: 5 4952 2511,
fax: 5 4952 2512, eShop: http://shop.elnec.cz

Fanda elektronik s.r.o. Těrlická 475/22, 73535 Horní Suchbát,
tel: 603 531 605, fax: 59 642 58 19, elnec@fanda.cz

HW U Pily 103/3, 143 00 Praha 4, info@hw.cz
tel: 241 402 940, fax: 222 513 833, www.hw.cz

Ryston electronics s.r.o. Modřanská 621/72, PO Box 13
143 00 Praha 4, tel: 225 272 111, fax: 225 272 211

S.O.S. electronic s.r.o. Pri prachárni: 16, 040 11 Košice
tel: 055/796 04 10-16, fax: 055/786 0445, info@sos.sk

S.O.S. electronic s.r.o. Hybešova 42, 602 00 Brno
tel: 5 43 427 111, info@sosselectronic.cz

Plošné spoje rýchle, levne, kvalitne

Zhotovíme jedno i dvojstranné pl. spoje dle časopisů AR, KTE i dle vlastních předloh. Běžné dodací lhůty týden až 10 dnů. Po domluvě i express do 24 hodin.



Borská 33, 301 00 Plzeň

tel/fax: 377326701 mobil: 603264981

www.elektrosound.cz e-mail: obchod@elektrosound.cz

Prodej elektronických měřicích přístrojů.



repasované, nové

Elex - Selská 27
Brno 61400
Tel/fax 543255252/1
www.elexbrno.cz
elex@elexbrno.cz



Provádíme opravy a kalibrace.

OPTOELEKTRONICKÁ ČIDLA A ZÁVORY

- INFRA ZÁVORY 15m
- REFLEX. ZÁVORY 5m
- DIFUZNÍ ČIDLA 1,2m
- INDUKČNÍ ČIDLA 6 mm

PROGRAMOVATELNÁ ČIDLA A ZÁVORY

Použití: kontrola osob, předmětů, rozměru, ochrana objektů

REHABILITAČNÍ A MASÁŽNÍ PŘÍSTROJE

ELFA-SRB s.r.o. e-mail: ar@elfa.cz
Řečice 22 http: www.elfa.cz
388 01 BLATNÁ tel. fax 383 423 652

Nová verze software pro plošné spoje
Sprint Layout 6.0
www.elvo-plzen.cz
elvo@elvo-plzen.cz, tel.:378605510

KONEKTORY - BRNO, s.r.o.
Musilova 1, 614 00 BRNO
tel. + fax: 541 212 577
www: konektor.cz
e-mail: brno@konektor.cz

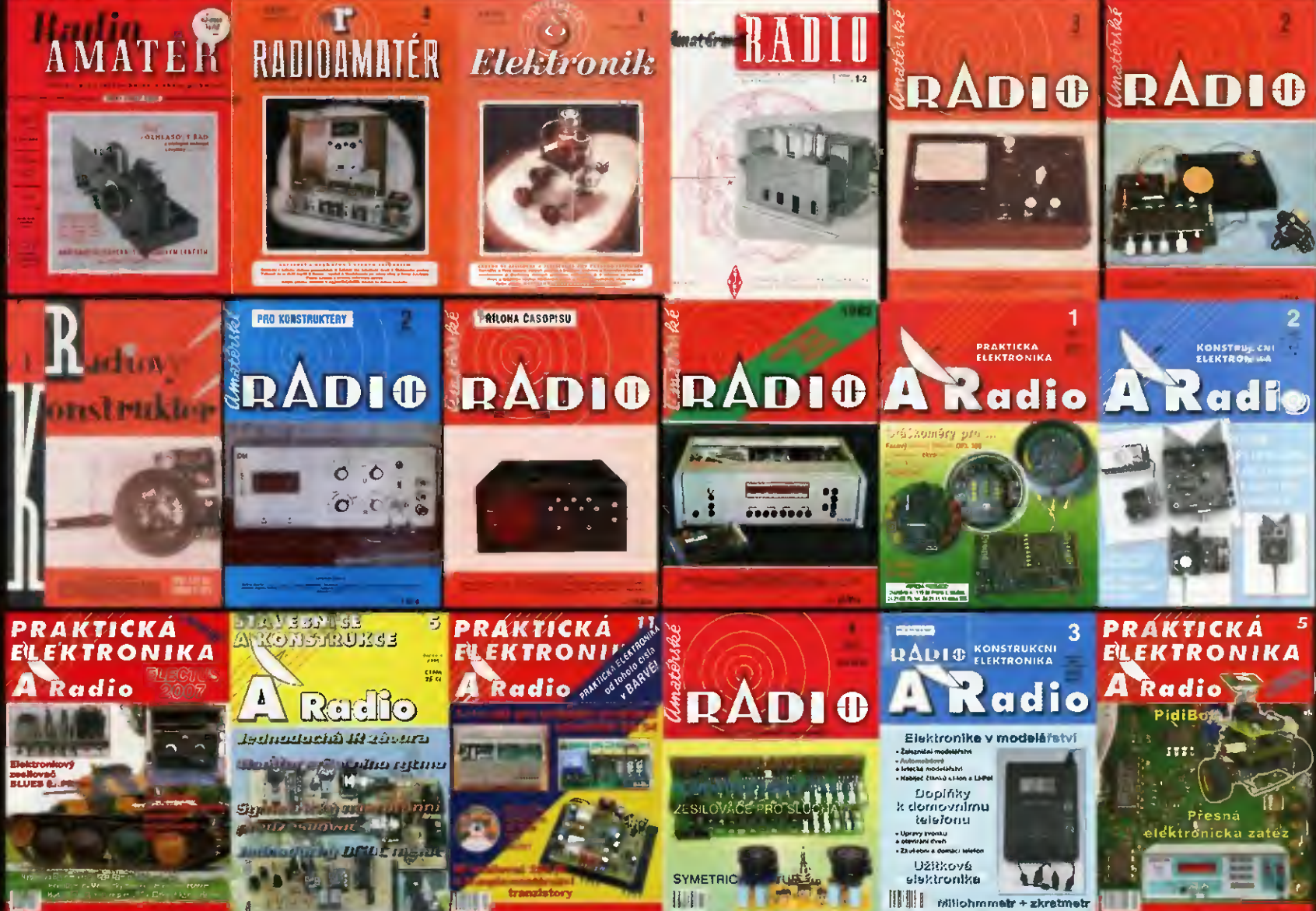
ELTIP s.r.o., ELEKTROSOUČÁSTKY

Velkoobchod, maloobchod, zásilková služba
Bulharská 961, 530 03 Pardubice
TEL: 466 611 112, 466 657 688, FAX: 466 657 323
eltip@eltip.cz www.eltip.cz

distribuce elektronických součástek všech světových výrobců
osvětlení LED, zásilková služba, elektronické stavebnice
těžko dostupné elektronické součástky a komponenty

AKČNÍ NABÍDKA - LED ŽÁROVKA 6W (~60W) E27 180° - 159,-
AKČNÍ NABÍDKA - LED ŽÁROVKA 5W (~40W) GU10 120° - 145,-

velko a malo-obchodní prodejna v Pardubicích
Pondělí – Pátek 8:00 až 17:00



Objednávejte na tel. 257 317 312 a 257 317 313 nebo na adrese:
AMARO spol. s r. o., Karlovo nám. 30, 120 00 Praha 2; odbyt@aradio.cz
 DVD bude doručen na dobírku nebo si jej můžete vyzvednout osobně.
 Zájemci na Slovensku si mohou objednávat u firmy **MAGNET-PRESS Slovakia s. r. o.,**
P. O. box 169, 830 00 Bratislava, tel./fax (02) 672 019 31-33; predplatne@press.sk.

Cena DVD 1952 až 1995 je 1650 Kč + poštovné + balné. Předplatitelé časopisů u firmy AMARO mají výraznou slevu. Pouze pro ně bude toto DVD stát 1250 Kč.
 Cena DVD 1996 až 2010 je 1250 Kč + poštovné + balné. Předplatitelé časopisů u firmy AMARO mají výraznou slevu. Pouze pro ně bude DVD stát 850 Kč.

EMC výkonových elektronických systémů

Za poslední dobu vzniklo velké množství nových typů měničů, jejich struktur, změnily se způsoby řízení. Obrovsky narostl podíl spotřebičů s malými výkony, jako jsou napájecí zdroje pro výpočetní techniku, domácí elektroniku a světelné zdroje. Požadavkem jsou nyní konstrukce spotřebičů s minimalizovanými vlivy na napájecí soustavu, u velkých výkonů pak komplexní dodávky včetně realizace opatření proti negativním účinkům provozu polovodičových zařízení na síť. Proto jsou v knize kapitoly věnovány i této problematice. Jsou uvedeny vlastnosti a výpočty impedance sítě s ohledem na harmonické. Na základě výpočtu zkruslení je navržena filtračně kompenzační stanice. Při návrhu zařízení nebo při jeho připojení do soustavy musí být akceptovány požadavky z elektromag-

netické kompatibility jak v oblasti nízkofrekvenčního rušení, tak i vysokofrekvenčních projevů. Novým jevem je provoz měničů s nejvyšší odolností proti poklesům napětí v napájecí soustavě.

Autoři doufají, že odpovědi zde najdou jak konstruktéři a specialisté na problematiku EMC polovodičových měničů, tak pracovníci ze závodů, kteří musí problematiku EMC řešit jako jeden z mnoha problémů.

Autoři Václav Kús, Jiří Skála a Jiří Hammerbauer, vydalo nakladatelství BEN – technická literatura, 374 barevných stran B5, vázané.

Adresa knihy na Internetu:
<http://shop.ben.cz/121350>



Elektrina v kostce

Základní přehled chování elektřiny a problematika elektroniky s mnoha komentáři, ilustracemi a vzorečky. Kniha pokrývá středoškolskou úroveň vědomostí. Nejlépe, podívejte-li se sami na ukázkou na webu.

Podrobný obsah:

1. Síla: Elektrický náboj, Zdroj elektřiny, Elektrické napětí, Elektrický obvod, Elektrická energie, Kapacita, Elektrický proud, Elektrická vodivost a nevodivost, Vodič, Elektrický proudový obvod, Výkon a práce elektrického proudu, Ohmův zákon, Magnetický tok, Magnetické účinky elektrického proudu, Magnetomotorické napětí, Magnetická vodivost a nevodivost, Magnetická polarizace, Magnetický obvod, Magnetická hysterese, Vlastní a nevlastní vodivost, Polovodiče s přechodem P-N, Vedení elektrického proudu ve vakuu a plynech, Tepelné účinky elektrického proudu, Emise elektronů, Elektronková dioda, Charakteristika elektronkové diody, Termoelektrický článek, Termoelektrický chladič článek, Světelné účinky elektrického proudu, Fotonka, Fotodiody, Fotoelektrický článek, Vedení elektrického proudu v kapalinách, Chemické účinky elektrického proudu, Galvanický článek, Akumulační článek, Akumulátor, **2. Dílo:** Silové pole, Elektrické pole, Homogenní elektrické pole, Kapacita kondenzátoru, Energie elektrického pole, Spojení kondenzátorů, Proudové elektrické pole vodiče, Měrný odpor a měrná vodivost, Sériové spojení rezistorů, Paralelní spojení rezistorů, Magnetické pole, Magnetické a nemagnetické látky, Magnetické obvody, Cívka, Magnetické pole cívky, Elektromagnet, Čtyřpól, Tranzistor, Charakteristiky tranzistorů, Fototranzistor, Trioda, Vnitřní rezistance zdroje, Spojování zdrojů, Složené obvody, Děliče napětí, Můstek, Můstkové zapojení, Transfigurace, Grafické řešení součtu rezistancí, **3. Pohyb:** Pohyb elektronu v elektrickém poli, Pohyb elektronu v magnetickém poli, Síla vodiče v magnetickém poli, Princip elektromotoru, Pohyb

vodiče v magnetickém poli, Princip alternátoru, Střídavé napětí, Efektivní hodnota, Střední hodnota, Střídavý obvod s rezistorem, Střídavý obvod s cívkou, Střídavý obvod s kondenzátorem, Dynamo, Usměrnění střídavého proudu, Tyristor, Triak, Vlastní a vzájemná indukčnost, Indukční vazba cívek, Transformátor, Třífázová soustava, Třífázový generátor a transformátor, Spojení vinutí transformátoru, Třífázový usměrňovač, Třífázový indukční elektromotor kroužkový, Asynchronní motor nakrátko, **4. Změna:** Závislost rezistance na teplotě, Závislost kapacity na oteplení, Závislost indukčnosti na oteplení, Připojení a odpojení rezistoru, Relé, Záznam průběhu proudu, Elektronické čtení, Připojení a odpojení cívky, Nabíjení a vybíjení kondenzátoru, Vybíjení kondenzátoru přes cívku, Střídavý obvod s prvky R,L,C, Rezonance, Piezoelektrický jev, Otočný kondenzátor, Varikap, Cívka s feritovým jádrem, Potenciometr, Složený obvod, Mikrofon, Sluchátko, Reprodukční zesilovač napětí, Nastavení pracovního bodu tranzistoru, Tepelná závislost tranzistoru, Zesilovač proudu, Zpětná vazba, Oscilátor, Povrchový jev (skinefekt), Frekvenční propusti, Zenerova dioda, Vedení vysokofrekvenční energie, Vysokofrekvenční obvod, Otevřený oscilační obvod, Skládání kmitočtů, Kombinovaný obvod, Modulátor, Fotorezistor, Tranzistor řízený elektrickým polem, Tranzistorový spínač, Vysílač a přijímač, **5. Míra:** Měření elektřiny, Měření proudu, Měření napětí, Měření rezistancí, Měření kapacity a indukčnosti, Chyby měření, Normály, Proměnné normály, Kompenzační metoda nulová, Měření výkonu, Měření práce střídavého proudu, Měření účinnosti, Měření kmitočtu, Elektronické měření napětí, Měření kmitočtu rezonanční metodou, Měření rezonance, Měřící vedení, Měření činitele jakosti, Měření elektrického náboje, Měření magnetického toku, Zobrazení hodnot napětí, Zobrazení fázového posunu, Měření osciloskopem, Snímání hysterese zni smyčky, Měření poruchy na vedení, **6. Věda:** Přenos informací, Útlum signálu, Přenos zpráv, Přenos zvuku, Radiový přenos, Televizní přenos, Černobilý přenos, Barevný přenos, Optický přenos.



Autor Václav Zemánek, vydalo nakladatelství BEN – technická literatura, 120 barevných stran A4. Vychází i ve formátu A5.

<http://shop.ben.cz/121354>
<http://shop.ben.cz/121355>

Prodejní místa nakladatelství BEN – technická literatura:

centrála: Věšínova 5, 100 00 PRAHA 10, (pouhých 200 m od stanice metra „Strašnická“)
prodejna a zásilková služba tel. 274 820 211, 274 818 412

Internet: <http://www.ben.cz>, e-mail: knihy@ben.cz

BRNO, PLZEŇ, OSTRAVA – prodejny zrušeny, možnost dodání přes systém Uloženska nebo Zásilkovna

TECHNICKÁ
LITERATURA
BEN
Veškerá technická a počítačová
literatura pod jednou střechou

Diagnostika elektrických zařízení

Kniha předkládá obecná hlediska a zákonitosti diagnostiky elektrických zařízení. Pojednává o diagnostických signálech a to jak o fenomenologických metodách, tak o strukturálních analýzách využitelných při sledování vývoje parametrů prvků i systémů elektrických zařízení. Dále se věnuje specifikům diagnostiky transformátorů a točivých elektrických strojů všech moderních technologií jako je aplikace

fuzzy logiky, genetických algoritmů, neuronových sítí i expertních systémů. Současná diagnostika je pojata jako progresivní a moderní věda, jejíž výroky mají nejen technický, ale i výrazný ekonomický význam.

Autor Václav Mentlík a kol., 440 stran stran B5., váz.
<http://shop.ben.cz/121294>

Metody umělé inteligence v diagnostice elektrických strojů

Novodobá věda ukazuje, že složitost jevů reálného světa s mnoha vazbami mezi objekty se neustále zvětšuje a vzniká snaha se s ní vyrovnat adekvátními postupy. Jedním z nich je umělá inteligence. V současné době lze sledovat rychlý vývoj metod umělé inteligence. S tímto je často zvláště v technické praxi spojena otázka, jak tyto metody využít k řešení výtčenných cílů. V oblasti elektrických strojů se dnes řeší různé problémy, na některých pracovištích je velká pozornost věnována otázkám technické diagnostiky.

Z výše uvedeného je zřejmá motivace autora knihy

při koncipování jejího obsahu. Kniha je zaměřena na metody umělé inteligence v diagnostice elektrických strojů. Kniha je členěna do pěti základních kapitol. Názvy kapitol plně vystihují jejich obsah.

V knize je zvláštní důraz kladen na popis a rozbor topologie použitých neuronových sítí a fuzzy systémů, rovněž je pozornost soustředěna na tvorbu expertních systémů.

Autor Miloš Hammer, 400 stran B5.
<http://shop.ben.cz/121293>

Spolehlivostní aspekty elektrotechnologie

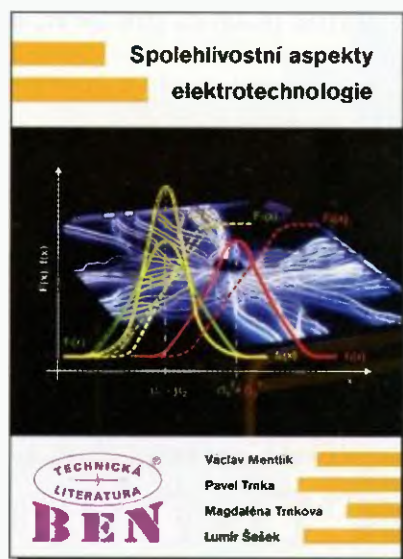
Kniha navazuje na dříve vydané Dielektrické prvky a systémy a Diagnostika elektrických zařízení.

První z nich je věnována fyzice a aplikačním aspektům dielektrik – nejcitlivějšího prvku sériového spolehlivostního řetězce elektrických zařízení, druhá pak diagnostickým metodám používaným při off i on-line diagnostice silnoproudých elektrických zařízení. Získané poznatky z obou směrů pak slouží jako vstupní informace potřebné ke spolehlivostním úvahám výrobních procesů, pravděpodobnosti výskytu poruchy určitého zařízení či výpočtům poruchovosti, času odstávek výrobních podniků nebo např. dodávek elektrické energie. Pro správné pochopení interaktivních dějů, které hrají v provozním životě zařízení rozhodující roli, je třeba vycházet jak z matematic-

kých vztahů pravděpodobnostního počtu, tak také z fyzikálních zákonitostí a hlavně ze zkušeností z praxe. Všechny tyto informace ve svém důsledku umožňují vznik zařízení, které jak z funkčního, tak i z ekonomického hlediska vytváří optimalizovaný celek. Lze pak konstatovat, že spolehlivostní úvahy, statistika a pravděpodobnost jsou prostředky napomáhající k optimalizaci zařízení i šetření životního prostředí.

Autoři Václav Mentlík a kol., vydalo nakladatelství BEN – technická literatura, 120 stran, vázané.

Adresa knihy na Internetu:
<http://shop.ben.cz/121333>



Výprodej součástek za poloviční ceny



dvouřádkové LCD moduly (16×2) za 65 Kč,

bezdrátové vf moduly 433 MHz Aurel (stíněné i nestíněné),
doutnavky, mikrokontroléry Microchip PIC, lithiové baterie,
piezo píšťalka, patice s nulovou silou TEXT TOOL,

průmyslové napájecí zdroje do DPS 230 V~/15 V/2,66 A,
baterie Li-Pol, TR191, patice pro žárovky E27/E14/GU10,
modul GSM modemu SIM300DZ, paměti EEPROM,
síťové vypínače, elektrolytické kondenzátory s nízkým ESR,
různé polovodiče (na dotaz) T, D, Ty, Tr, LED, IO, TTL, optočleny
a další různé další součástky = VŠE VELMI LEVNĚ

Kontakt: www.volny.cz/hezky.den

Výdejní místo v Praze v prodejně BEN – technická literatura

OBJEDNÁVKA ČASOPISOV, CD A DVD PRE SLOVENSKÚ REPUBLIKU NA ROK 2014

Objednajte si predplatné u MAGNET PRESS SLOVAKIA a získate mimoriadne zľavy!!!
Spolu s predplatným získate navyše výraznú zľavu na nákup CD a DVD

ČASOPISY

	Ročné predplatné	Polročné predplatné	Objednávka od čísla	Množstvo
Praktická elektronika – Amatérské Radio	38,00 € (12 čísel)	19,50 € (6 čísel)		

Časopisy zasielajte na adresu:

Priezvisko a meno / Firma

Adresa

Firma (IČO, IČ pre DPH, tel./fax)

E-mail

Objednávku zašlite na adresu:

MAGNET PRESS, SLOVAKIA s.r.o., P.O.BOX 169, 830 00 Bratislava

tel./fax: 02 6720 1931 – 33, e-mail: predplatne@press.sk



OBJEDNÁVKA CD A DVD PRE SLOVENSKÚ REPUBLIKU NA ROK 2014

CD+DVD

	Cena	Množstvo	Cena pre predplatiteľa	Množstvo
CD – AMATÉRSKE RADIO 1996 – 1998	10,00 €		10,00 €	
3 CD – AMATÉRSKE RADIO 1987 – 1995	37,00 €		31,00 €	
DVD – AMATÉRSKE RADIO 1952 – 1995	67,50 €		47,00 €	
DVD – AMARO 1996 až 2010, Radioamatér, Elektronik	51,00 €		35,00 €	
CD – A RADIO 1996	12,00 €		8,00 €	
CD – A RADIO 1997	12,00 €		8,00 €	
CD – A RADIO 1998	12,00 €		8,00 €	
CD – A RADIO 1999	14,00 €		10,00 €	
CD – A RADIO 2000	14,00 €		10,00 €	
CD – A RADIO 2001	14,00 €		10,00 €	
CD – A RADIO 2002	14,00 €		10,00 €	
CD – A RADIO 2003	14,00 €		10,00 €	
CD – A RADIO 2004	14,00 €		10,00 €	
CD – A RADIO 2005	14,00 €		10,00 €	
CD – A RADIO 2006	14,00 €		10,00 €	
CD – A RADIO 2007	14,00 €		10,00 €	
CD – A RADIO 2008	14,00 €		10,00 €	
CD – A RADIO 2009	14,00 €		10,00 €	
CD – A RADIO 2010	14,00 €		10,00 €	
CD – A RADIO 2011	14,00 €		10,00 €	
CD – A RADIO 2012	14,00 €		10,00 €	
CD – A RADIO 2013	14,00 €		10,00 €	

CD, resp. DVD zašlite na adresu:

Priezvisko a meno / Firma

Adresa

Firma (IČO, IČ pre DPH, tel./fax, e-mail)

Objednávku zašlite na adresu:

MAGNET PRESS, SLOVAKIA s.r.o., P.O.BOX 169, 830 00 Bratislava

tel./fax: 02 6720 1951 – 53, e-mail: knihy@press.sk

PRAKTICKÁ ELEKTRONIKA

Číslo 88
RADIO

OBJEDNÁVKA PRO ČESKOU REPUBLIKU NA ROK 2014

Zajistěte si předplatné u naší firmy AMARO a získáte až dvě čísla PE-AR zdarma!!!
Spolu s předplatným navíc získáváte výraznou slevu na nákup CD ROM a DVD

Titul	Předplatné 12 čísel	Předplatné 6 čísel	Objednávku od č.:	Množství
Praktická elektronika - Amatérské Radio	756,-- Kč	378,-- Kč		

Adresa pro doručování:

Příjmení Jméno

Adresa

Organizace doplní název firmy, IČO, DIČ, Tel./fax/e-mail

Objednávku zašlete na adresu: Amaro spol. s r. o., Karlovo nám. 30, 120 00 Praha 2, tel./fax: 257 317 312; e-mail: odbyt@aradio.cz



Titul	Cena	Množství	Cena pro naše předpl. titule	Množství
CD ROM AR 1996 - 98	220,-- Kč		220,-- Kč	
CD ROM PE a KE ročník 1996, 1997, 1998	po 290,-- Kč		po 170,-- Kč	
CD ROM ročník 1999, 2000, 2001, 2002	po 350,-- Kč		po 220,-- Kč	
CD ROM ročník 2003, 2004, 2005, 2006	po 350,-- Kč		po 220,-- Kč	
CD ROM ročník 2007, 2008, 2009, 2010	po 350,-- Kč		po 220,-- Kč	
CD ROM ročník 2011, 2012	po 350,-- Kč		po 220,-- Kč	
CD ROM ročník 2013 (březen 2014)	350,-- Kč		220,-- Kč	
DVD (1945 - 1951) + (1996 - 2010)	1250,-- Kč		850,-- Kč	
DVD AR ročníky 1952 - 1995	1650,-- Kč		1150,-- Kč	

Tituly prosím zasílat na adresu:

Příjmení Jméno

Adresa

Organizace doplní název firmy, IČO, DIČ, Tel./fax/e-mail

Objednávku zašlete na adresu: Amaro spol. s r. o., Karlovo nám. 30, 120 00 Praha 2, tel./fax: 257 317 312; e-mail: odbyt@aradio.cz

ROČNÍK 2013 na CD ROM



Popsaný CD ROM je v prodeji od března 2014. Objednávejte na tel. 257 317 312 a 257 317 313, odbyt@aradio.cz, www.aradio.cz nebo na adrese: AMARO spol. s r. o., Karlovo nám. 30, 120 00 Praha 2. CD ROM Vám bude doručen na dobírku nebo si jej můžete vyzvednout osobně. CD ROM si také lze zakoupit v některých prodejnách knih a součástek.

Cena CD ROM je 350 Kč + poštovné + balné. Předplatitelé časopisů u firmy AMARO mají výraznou slevu. Pouze pro ně bude CD ROM stát jen 220 Kč + poštovné + balné.

Zájemci na Slovensku si mohou CD ROM objednat u firmy MAGNET-PRESS Slovakia s. r. o., P. O. box 169, 830 00 Bratislava, tel./fax 02/672 019 31-33; predplatne@press.sk.

Stereofonní mixážní předzesilovač pro diskotéku

Ing. Jan Šedivý

(Dokončení)

Oživení a uvedení do provozu

K základnímu oživení předzesilovače postačí AVOMET, kterým změříme odběr proudu ze zdroje a pak při jmenovitém napájecím napětí +24 V změříme napětí v důležitých bodech. Správná napětí jsou uvedena ve schématu zapojení. Trimrem P1 předběžně nastavíme na kolektoru T2 napětí asi 11 V. Poloha běžce P1 by měla být někde v rozmezí od poloviny do asi 2/3 dráhy směrem k emitoru T2. Pokud se liší výrazně poloha pro správné nastavení pro oba kanály, pak je špatný tranzistor T1. Jak už bylo uvedeno, T1 a T1' mají mít shodný ss proudový zesilovací činitel. Zesilovač nemá žádné další nastavovací prvky, k další kontrole vlastností je nezbytný signální generátor a osciloskop (případně i nf voltmetr). Těmito přístroji lze zkontrolovat zesílení a kmitočtovou charakteristiku pro všechny vstupy a oba kanály. Na vstupy postupně připojíme jmenovitá nf napětí při tónu 1 kHz, fyziologickou regulaci hlasitosti vypneme zapnutím spínačů V1 a V2 a rozpojíme V3, čímž nastavíme základní zesílení linkového zesilovače.

Nejprve signál z generátoru připojíme na dutinky 3 a 5 konektoru K3 a osciloskop připojíme na výstup K6 postupně pro pravý i levý kanál. Potenciometr P4 nastavíme na maximální hlasitost, ostatní potenciometry na minimum. Kontrolujeme linkový zesilovač IO1AB a kvalitu signálu na výstupu. Rozdíl zesílení pro oba kanály nesmí být větší než 0,5 dB, pokud je větší, tak jsou špatné odpory některých rezistorů. Buď jsou hrubé tolerance v matici, spíše však chybné R40, R39 a R41. Při vstupním napětí 200 mV na K3 má být na výstupu K6 asi 400 mV. Napětí z generátoru zvýšíme tak, aby na výstupu K6 bylo napětí asi 5 V. Signál z operačního zesilovače nesmí být ořezán. Pak spojíme DIP přepínač V3, napětí na výstupu by mělo vzrůst asi na 1 V při $U_{\text{vst}} = 200$ mV. Kontrolujeme kmitočtovou charakteristiku v rozsahu 20 Hz až 20 kHz, má být v toleranci do 0,5 dB. S uvedeným operačním zesilovačem a správnými součástkami okolo něj to není vůbec žádný problém. Pak kontrolujeme při postupném snižování hlasitosti rozdíl zesílení obou kanálů pro různé polohy P4. Souběh bude již horší, záleží na kvalitě provedení potenciometru P4 - na souběhu odporu obou systémů tandemového potenciometru.

V druhém kroku zkontrolujeme předzesilovač pro gramofon. Všechny potenciometry hlasitosti nastavíme na minimum, osciloskop a nf voltmetr připojíme postupně na dutinky 3 a 5 konektoru K5 - výstup gramofonového předzesilovače. Na vstup GRAMO na dutinky 3 a 5 společně zavedeme signál 1 kHz z generátoru přes dělič asi 100 k Ω /4,7 k Ω , abychom částečně zamezili bruceň, které

zřejmě vznikne zemními smyčkami mezi měřicími přístroji napájenými ze sítě. Vstupní napětí má být asi 5 mV/1 kHz. Kontrolujeme osciloskopem kvalitu sinusovky na K5 pro oba kanály, výstupní napětí má být pro oba kanály shodné - asi 400 až 500 mV. Postupně zvětšujeme vstupní napětí na vstupu GRAMO a pozorujeme na osciloskopu výstupní signál. Až začne být ořezáván průběh, dostavíme jemně trimry P1 a P1' tak, aby ořezání průběhu signálu na výstupu bylo symetrické. Přepojíme jen voltmetr - jen živý konec jeho vstupu na vstup K1, dutinky 3 + 5 a odečteme vstupní nf napětí, kdy začíná být průběh ořezán. Mělo by být nejméně 30 mV pro kmitočet 1 kHz.

Dále je možné zkontrolovat kmitočtovou charakteristiku - její souběh pro oba kanály. Měříme v rozsahu od asi 50 Hz až asi do 12 kHz a pozorujeme, jak se liší výstupní úrovně pro různé kmitočty pro oba kanály navzájem a kontrolujeme zdůraznění a potlačení na měrných kmitočtech uvedených v textu v popisu zapojení. Pokud se kanály navzájem nepřiměřeně liší, pak jsou špatné zejména součástky R5, R6, C3, R7 a C4.

Zkontrolujeme fyziologickou regulaci hlasitosti. Na vstup GRAMO zavedeme signál 50 Hz asi 1 mV, abychom vstup GRAMO nepřebudili, a osciloskop a nf voltmetr připojíme na výstupní konektor K6. Potenciometr P2 nastavíme asi do 1/4 dráhy od studeného konce a vypínač V1 zůstává zapnutý. Měříme napětí na výstupu zesilovače. Nyní rozpojíme vypínač V1, signál 50 Hz na výstupu musí výrazně stoupnout, asi 5x, záleží na provedení a toleranci odbočky na potenciometru P2. Z výroby může být tolerance odporů rozdělené dráhy logaritmického potenciometru různá, ale obě sekce bývají většinou přijatelně shodné. Pak opakujeme tentýž pokus při kmitočtu 1 kHz. Napětí na vstupu GRAMO zvýšíme tak, aby při nezměněné poloze P2 a zkratovaném C26 bylo stejné napětí na výstupu K6 jako při předchozím měření na kmitočtu 50 Hz. Rozpojme V1 a pozorujeme, že výstupní napětí z předzesilovače téměř vůbec nestoupne. Fyziologická regulace tedy výrazně zdůrazní hluboké tóny v reprodukci.

Kontrolu vstupu pro přehrávač CD a DVD z konektoru K2 je možné provést tak, že nejprve změříme ss napětí na emitorech T3 a T3', mají být shodná pro oba kanály. Pokud nejsou, pak je špatný rezistor R18 nebo R15. Na dutinky 3 + 5 konektoru K2 připojíme signální generátor s úrovní napětí 200 mV, P3 dáme na maximum. Na výstupu mixážního předzesilovače má být napětí asi 400 mV při rozpojeném V3. Kmitočtová charakteristika má být rovná do 1 dB v pásmu od 20 Hz do 20 kHz.

Dále zkontrolujeme vstupní odpor a jeho shodu pro oba kanály. P3 nastavíme na maximum a na vstupní konektor jednotlivě pro

oba kanály připojíme z generátoru tón 1 kHz o napětí asi 500 mV. Osciloskop a nf voltmetr připojíme na výstup K6 a odečteme výstupní napětí pro oba kanály. Podle předchozího měření se nesmí lišit navzájem. Nyní mezi generátor a vstup K2 vřadíme postupně pro oba kanály rezistor asi 1 M Ω . Výstupní napětí poklesne přibližně 2x až 3x. Pokud se výrazně liší oba kanály, pak mají tranzistory KC147 na pozicích T3 a T3' různé parametry h_{21e} (proudový zesilovací činitel), byt jsou ss napětí na emitorech v pořádku. Tranzistor v tom kanálu, kde je menší vstupní odpor, tedy menší výstupní napětí, vyměníme za jiný kus. Fyziologickou regulaci hlasitosti zkontrolujeme stejným způsobem, jako je uvedeno výše.

Zbývá zkontrolovat mikrofonní předzesilovač. Se součástkami uvedenými na schématu zapojení je citlivost vstupu na K4 asi 3 mV. Přivedeme tedy na vstup K4 signál 1 kHz o velikosti 3 mV, nejlépe přes sériový rezistor asi 100 k Ω , aby se zamezilo bruceň. Kontrolujeme signál na výstupu mixážního předzesilovače, má být asi 400 mV při maximální hlasitosti P5. Úroveň musí být shodná pro oba kanály i pro všechny polohy potenciometru P5; pokud není, jsou chybné odpory v matici. Kmitočtová charakteristika má být rovná od 20 Hz do 20 kHz. Postupně zvětšujeme napětí na vstupu K4 a snižujeme hlasitost potenciometrem P5, aby bylo výstupní napětí stále stejné - asi 0,5 V na K6 a pozorujeme, kdy začne být signál ořezán. Pokud je ořezávání zesíleného výstupního signálu při úrovni vstupního signálu na K4 asi nad 40 mV nesymetrické, upravíme hodnotu R26 a kontrolujeme napájecí napětí na emitoru T6. Pokud je hrubě nesprávné, je vadná Zenerova dioda D2.

Změnou rezistoru R28 je možné nastavit základní citlivost mikrofonního vstupu podle toho, jaký máme mikrofon. Odpor může být v rozmezí asi od 15 Ω až do 100 Ω . Pro běžné nízkoimpedenční mikrofony 200 až 600 Ω bude odpor R28 asi v rozmezí 22 až 39 Ω , vstupní citlivost tedy několik mV (asi od 2 do 8 mV). Správnou hodnotu je možné najít asi jen zkusmo v celkové sestavě zvukové aparatury tak, aby hlasitost mluveného slova z mikrofonu byla přibližně stejná, jako hlasitost při reprodukci gramofonové desky nebo CD při stejných polohách potenciometrů hlasitosti.

Zkušenosti z provozu a zhodnocení konstrukce

Nízkofrekvenční mixážní zesilovač jako součást jednoduché audioaparatury v podobě kompletní ucelené konstrukce v klasickém obvodovém provedení bez speciálních součástek, různých „elektronických“ potenciometrů, exotických integrovaných obvodů a mikroprocesorů včetně podrobného popisu, zdůvodnění návrhu koncepce, definice požadovaných vlastností a jejich měření nebyl již velmi dlouhou dobu na stránkách PE publikován. Poslední sérii příspěvků z nízkofrekvenční techniky [5] vycházející na pokračování snad ani není možné za seriózní konstrukční návody považovat už jen z toho důvodu, že obsahují jen velmi strohý popis k zapojením, žádnou podrobnější specifikaci, různé speciální integrované obvody a buď nejsou k zapojení návrhy desek vůbec, nebo jsou publikované výkresy desek běžnou technologií nezhotovitelné.

Popsaný mixážní předzesilovač zcela splnil zadání i účel, pro který byl navržený,

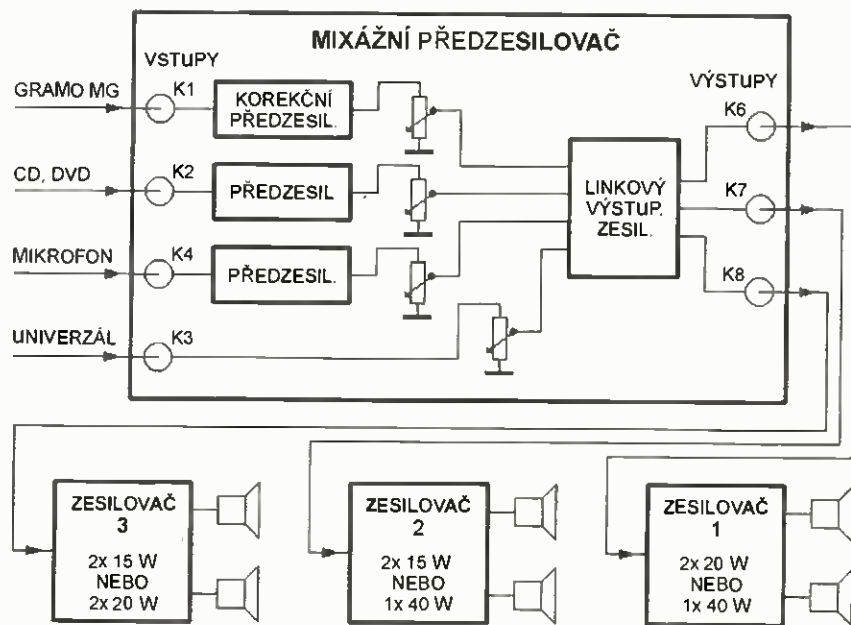


Obr. 6. Pohled do hotového přístroje

► přičemž technické vlastnosti jsou více než vynikající. Konstrukce je na jednostranné desce, snadno zhotvitelné fotografickým postupem nebo i nakreslením, montážní otvory pro všechny součástky jsou označeny pro snadné vrtání. Navíc zapojení je navrženo v klasickém obvodářském pojetí tak, aby bylo pro všechny konstruktéry pochopitelné a aby pro jeho základní oživení a nastavení postačil pouze Avomet apod., kterým je možné ověřit většinu součástek (včetně tranzistorů) ještě před osazením. Tím je předem do značné míry zaručeno, že zesilovač bude bez problémů fungovat. Ti, kteří mají signální generátor a osciloskop, pak mohou zesilovač podrobněji proměřit. Zapojení jsem pečlivě proměřil, aby se ověřilo, zda je zesilovač skutečně schopný zaručit vlastnosti pro věrnou reprodukci. Navíc některé jeho části (konkrétně předzesilovač pro magnetodynamickou přenosku a linkový zesilovač s OZ B082) jsem již dříve realizoval samostatně a odzkoušel v jiných aplikacích z nf techniky.

Největším problémem se ukázalo měření průchozího zkreslení nf signálu a odstupu rušivých signálů. Zesilovač vykazuje zkreslení někde kolem 0,1 až 0,2 % při nejsilnějším signálu, odstup jednotlivých harmonických autor nakonec měřil nikoliv běžným zkresloměrem, ale nf spektrálním analyzátozem, neboť měření zkreslení menšího než asi 0,5 % se ukázalo jako dost problematické. Jednak musí být k dispozici nf generátor, který by měl odstup vyšších harmonických více než 60 dBc (tedy - 1000x nebo k menší než 0,1 %), což je prvotní problém a takový požadavek splní málokterý signální generátor. Měl jsem k dispozici generátor BM592, u kterého byl spektrálním analyzátozem SK-40 naměřený odstup 2. harmonické -68 dBc a třetí harmonické asi -70 dBc při kmitočtu 1 kHz. Měření takto malých hodnot zkreslení je také problematické z toho důvodu, že zkresloměrem s klasickou zádržní na základní kmitočet měříme kromě úrovní vyšších harmonických i různé další rušivé produkty zdola, zejména bručení od sítě 50 Hz

a jeho druhou harmonickou 100 Hz. Dále pak různý šum a hluk měřených obvodů nebo i ze signálního generátoru. Navíc jsou takové signály i neharmonického průběhu, na což není cejchovaný výstupní indikátor u zkresloměru. Při měření obvodů mixážního předzesilovače bylo dobře vidět na obrazovce spektrálního analyzátozem, co jsou složky harmonických měřeného signálu a co je bručení 50 Hz. To do měření pronikalo v úrovni asi -45 dB různými zemními smyčkami, zejména přes uzemnění všech měřících přístrojů na síť přes ochranný kolík v síťové zásuvce. Dobře byla vidět i druhá harmonická sítě 100 Hz, vznikající v síťové sítě ve stále větší míře činností různých měničů, které mají v sobě můstkový usměrňovač a odebírají ze sítě proud zvládnutý dvojnásobným kmitočtem. Dále byl dobře patrný šum a hluk, který se pohyboval jako spojitě spektrum někde pod úrovní -70 až -75 dB pod referencí. Z těchto důvodů je v kapitole Technické parametry



Obr. 7. Připojení zesilovačů

uvedené naměřené zkreslení mixážního předzesilovače nikoliv v %, ale v decibelech jako odstup úrovně vyšších harmonických proti základnímu signálu.

Tento praktický pokus také jednoznačně dokazuje nesmyslnost často publikovaných údajů u různých konstrukcí z nf techniky, kdy je udáváno nějaké zkreslení např. 0,01 % ba i 0,001 %, dokonce u výkonových koncových zesilovačů. To by bylo proti referenční úrovni -10^4 nebo -10^5 , tedy stotisíckrát méně (100 dBc), což je problematické změřit i velmi jakostním spektrálním analyzátozem, natož mít signální generátor, který by dodával takto čistý měřicí signál. Dále bylo provedené pozorování průběhů osciloskopem, aby se ověřilo, jaké zkreslení lze ještě rozpoznat na obrazovce. Praktické pokusy ukázaly, že signál, u něhož je právě pozorovatelné nepatrné oříznutí vrcholu sinusovky, vykazuje harmonické zkreslení kolem -45 dBc, tedy asi 0,5 %. U takové hodnoty také není možné zjistit osciloskopickým pozorováním ani zkreslení způsobené nelinearitou, např. při průchodu signálu kolem nuly apod. Pokud budeme tedy pozorovat nějaký nf průběh pouze osciloskopem, kde nebude pozorována žádná deformace harmonického průběhu signálu, můžeme si být jisti, že zkreslení je bezpečně pod 1 %, což při reprodukci hudby nelze ani sluchem obvykle rozpoznat. Spíše bude více zkreslený již primární zdroj signálu (deska, CD, modulace z VKV FM rádia, o komprimovaném formátu MP3 a dalších ani nemluvě).

Sestavený mixážní zesilovač jsem úspěšně ověřil při ozvučení několika diskoték v horské chatě i venku na vesnici. Jak bylo již popsáno, k mixážnímu zesilovači je možné připojit buď 2 stereofonní zesilovače, nebo 2 monofonní zesilovače pro zesílení odbavené finální modulace do reproduktorů (obr. 7).

Seznam součástek

Rezistory (TR 212)

R1, R1'	68 k Ω
R2, R2'	6,8 k Ω
R4, R4'	12 k Ω
R10, R10'	3,3 k Ω
R11, R11'	2,2 k Ω , viz text
R12, R12'	470 M Ω
R13, R13'	1 k Ω
R14, R14'	2,2 M Ω
R15, R15'	100 k Ω

R16, R16'	22 k Ω
R17, R17'	1 k Ω
R18, R18'	22 k Ω
R19, R19'	8,2 k Ω
R20	330 Ω
R21	4,7 k Ω
R22	6,8 k Ω
R23a	6,8 k Ω
R23b	10 k Ω
R24	6,8 k Ω
R25	4,7 k Ω
R26	620 Ω
R27	2,2 k Ω
R28	27 Ω , viz text
R29	9,1 k Ω
R30	100 Ω
R31, R31'	2,2 k Ω
R32, R32'	2,2 k Ω
R33, R33'	220 k Ω
R34, R34'	180 k Ω
R35, R35'	180 k Ω
R36, R36'	220 k Ω
R37	56 k Ω
R38	56 k Ω
R39, R39'	470 Ω
R40, R40'	10 k Ω
R41, R41'	680 Ω
R42, R42'	100 k Ω
R43, R43'	220 Ω
R44, R44'	220 Ω
R45, R45'	1 k Ω
R46, R46'	180 k Ω
R47	220 Ω

Metalizované rezistory

R3, R3'	220 k Ω
R5, R5'	470 Ω
R6, R6'	820 k Ω
R7, R7'	39 k Ω
R8, R8'	560 k Ω
R9, R9'	4,7 k Ω

Potenciometry a trimry

P1, P1'	1 k Ω /N, TP 011
P2, P2'	100 k Ω /L, TP 169A, tandemový (logaritmický s odbočkou)
P3, P3'	100 k Ω /L, TP 169A, tandemový (logaritmický s odbočkou)
P4, P4'	100 k Ω /L nebo G, TP 169A, (tandemový logaritmický s odbočkou nebo bez)
P5	10 k Ω nebo 25 k Ω /G, TP 160A

Kondenzátory elektrolytické radiální

C1, C1'	10 μ F/25 V
C2, C2'	47 μ F/16 V

C6, C6'	220 μ F/16 V
C7, C7'	22 μ F/25 V
C8, C8'	470 μ F/35 V
C9, C9'	1 μ F/50 V, malý svodový odpor, lepší na 50 nebo 63 V
C10, C10'	220 μ F/16 V
C12, C12'	4,7 μ F/25 V
C14	220 μ F/35 V
C15	10 μ F/16 V
C16	100 μ F/16 V
C18	100 μ F/16 V
C19	100 μ F/16 V
C20	10 μ F/25 V
C21	220 μ F/25 V
C23	10 μ F/25 V
C25	220 μ F/35 V
C29	100 μ F/25 V
C30, C30'	220 μ F/16 V
C31, C31'	22 μ F/35 V
C32	470 μ F/35 V
C34	470 μ F/35 V
C35	220 μ F/35 V

Kondenzátory

C3, C3'	5600 pF, 5 %, fóliový, axiální
C4, C4'	1800 pF, 5 %, svítkové axiální
C5, C5'	82 pF, keram.
C11, C11'	10 pF, keram.
C13, C13'	100 nF, radiální, fóliový
C17	1,5 nF, keram.
C22	100 nF, radiální, fóliový
C24	100 nF, radiální, fóliový
C26, C26'	100 nF, 5 %, radiální, fóliový
C27, C27'	100 nF, 5 %, radiální, fóliový
C28, C28'	470 nF, fóliový, axiální
C33	100 nF, radiální, fóliový

Polovodičové součástky

T1, T1'	KC149 (KC509)
T2, T2'	KC147 (KC507)
T3, T3'	KC147 (KC507), viz text
T4	KC147 (KC507)
T5	BC178 (BC177)
T6	KC147 (KC507)
IO1	B082 nebo TL082
D1, D1'	KY130/150, (1N4002)
D2	KZ260/16
D3	KY130/150, (1N4002)
D4	KY130/150, (1N4002)

Další součástky

V1, V1'	vypínač DIP dvojitý
V2, V2'	vypínač DIP dvojitý
V3, V3'	vypínač DIP dvojitý
Objímka na IO 1	- precizní 2x 4
Plechový držák potenciometrů	- viz text a foto základní montáže
Přední a zadní panel	
Samosvěrné knoflíky	průměr 4 mm
Propojovací stíněné vodiče	
Konektor pro napájení	
K1 až K8 konektorové zásuvky DIN	pětikolík, viz text
Duté nýtky	průměr 3 mm pro montáž konektorů
K4 konektorová panelová zásuvka DIN	pětikolík se závitem - viz text a foto

Literatura

- [1] Kottek, E. : Československé rozhlasové a televizní přijímače III (1964 - 1970) a zesilovače. SNTL 1973.
- [2] Zesilovač AZS 215 - servisní manuál a schéma zapojení.
- [3] Stereofonní hifi zesilovač AZS 220 - Návod pro opravu a údržbu (TESLA Vráble).
- [4] Katalog elektronických součástek, dílů, bloků a přístrojů, sv. 3 - Pasivní a konstrukční součástky. TESLA Eitos 1988.
- [5] PE, rubrika „Světla a zvuk“, ročníky 2011 a 2012.

Semafor pro modeláře

Ing. Lukáš Fritsch

(Dokončení)

Budiče LED

I když bychom mohli LED vzhledem k použití verze s malým příkonem (proud v přímém směru $I_F = 2 \text{ mA}$) zapojit přímo na výstupy směrovačů (po určitých úpravách – výstupy směrovačů A_i , C_i by musely být negovány kvůli možnosti přerušování napájení pro tyto LED a noční režim pomocí přepínače S2), použijeme tranzistorové spínače v obvyklém zapojení, viz schémata na obr. 6. Tato varianta navíc umožňuje zapojit např. relé, pokud bychom chtěli místo LED použít žárovky. Vzhledem k tomu, že tranzistory pracují ve spínacím režimu, při návrhu rezistorů v bázích upravíme typický stejnosměrný proudový zesilovací činitel faktorem 2, takže pro použité tranzistory s tříděním „B“ budeme zadávat minimální proudový zesilovací činitel $\beta = 100$. Pokud by při tomto zesilovacím činiteli vycházel proud báze jednotky μA , proudový zesilovací činitel ještě dále zmenšíme, aby proud do báze dosáhl desítek μA . Stejnosměrný proudový zesilovací činitel se v režimu saturace zmenšuje kvůli propustně polarizované diodě báze-kolektor. Pokud bychom použili jiné tranzistory nebo jinou zátěž v kolektoru, je třeba přepočítat odpor odpovídajících rezistorů tak, aby tranzistor pracoval v režimu saturace, o čemž se přesvědčíme měřením napětí na jeho svorkách.

Zbývá se zmínit o signalizaci pro chodce. Zvolíme jednoduché pravidlo, kdy ve směru S-J svítí pro chodce zelená, pokud je ve směru V-Z zelená pro auta. Jinak svítí červená. Analogicky pro chodce ve směru V-Z. Zapojíme-li zelené LED paralelně do obvodu kolektoru tranzistorového spínače a na jejich společnou ano-

du navážeme sériovou kombinaci červených LED (minimálně dvou) pro chodce, pak při sepnutém tranzistoru je na anodě zelených LED napětí asi 2,4 V proti zemi, což nemůže stačit pro rozsvícení červených LED. Je-li tranzistor rozepnut, červené LED svítí.

Ukažme si výpočet rezistorů pro budič zelených LED. Pro sepnutý tranzistor V10 je kolektorový proud $I_C = 4 \cdot I_F$, saturační napětí $U_{CES} = 0,2 \text{ V}$, a napětí na rozsvícených LED $U_F = 2,2 \text{ V}$. Pak:

$$R_{25} = \frac{U_{CC2} - U_{CES} - U_F}{4 \cdot I_F} = \frac{5 - 0,2 - 2,2}{4 \cdot 2 \cdot 10^{-3}} \approx 330 \Omega.$$

Pro odpor rezistoru R17 v obvodu báze:

$$R_{17} = \frac{U_{OH} - U_{BE}}{4 \cdot I_F} \cdot \beta = \frac{4 - 0,65}{4 \cdot 2 \cdot 10^{-3}} \cdot 100 \approx 39 \text{ k}\Omega.$$

Pro odpor rezistoru R27:

$$R_{27} = \frac{U_{CC2} - 2 \cdot U_F}{I_F} - R_{25} = \frac{5 - 2 \cdot 1,6}{2 \cdot 10^{-3}} - 330 \approx 680 \Omega.$$

Napájení

Zařízení je napájeno stabilizovaným zdrojem 5 V. Vzhledem k použití logických obvodů řady HCT je povolen rozsah napájecího napětí 4,5 až 5,5 V, takže maximální zvlnění zdroje nesmí způsobit posun napájecího napětí mimo tento rozsah. Připojíme-li k zařízení ampérmetr, pak pro

denní režim naměříme maximální odběr asi 25 mA, takže stabilizovaný zdroj 5 V / 100 mA bude vyhovující. Hodí se komerčně vyráběné typy, které splňují požadavky bezpečného síťového zařízení. Případné konstrukce ochrany proti přepětí, přepólování apod. jsou ponechány na uvážení čtenáře.

Přívod 5 V na desce s plošnými spoji musí být vybaven blokovacím kondenzátorem, který plní funkci zdroje pro pokrytí impulzní spotřeby a odstraňuje vliv impedancí a přechodových odporů mezi zdrojem a deskou – impulzní proudy by jinak musely téct od zdroje, což by mohlo mít za následek nežádoucí úbytky napětí (viz vztah $u_i = L di/dt$), [1]. Typicky jde o kombinaci elektrolytického a keramického kondenzátoru. Kapacitu elektrolytického kondenzátoru můžeme řádově určit následující úvahou. Abychom nepřekročili maximální přípustné zvlnění ΔU při proudové spotřebě ΔI , musí pro impedanci napájecí soustavy platit: $Z = \Delta U / \Delta I$. Impedanci soustavy zjednodušeně tvoří indukčnost přívodu a kapacita zmíněného elektrolytického kondenzátoru, tedy $Z = \sqrt{L/C}$. Odtud volíme s dostatečnou rezervou:

$$C = \frac{L}{Z^2} = \frac{L \cdot \Delta I^2}{\Delta U^2} = \frac{1000 \cdot 10^{-9} \cdot 0,1^2}{0,05^2} \approx 100 \mu\text{F}.$$

Pro L jsme odhadli $L' = 10 \text{ nH/cm}$ a $l = 100 \text{ cm}$, pro zvlnění jsme zvolili 10 % z 0,5 V a pro proudovou spotřebu 100 mA.

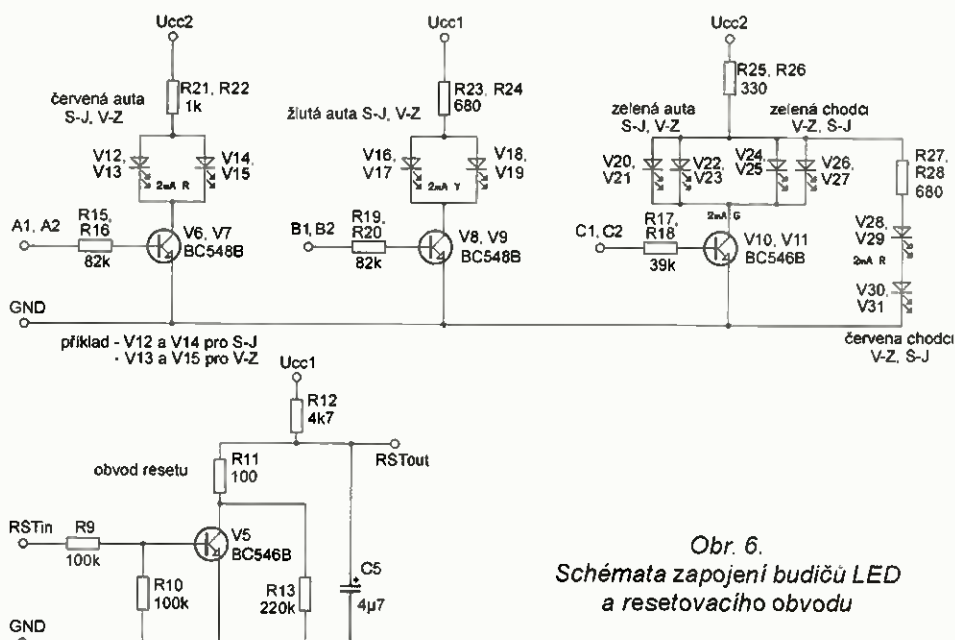
Další důležitá část návrhu napájecího obvodu souvisí s použitím logických obvodů, které při překlápění výstupů vykazují impulzní proudovou spotřebu trvajících velmi krátkou dobu (u rodiny HCT desítky mA za jednotky ns), [1], [2]. Pro pokrytí impulzní spotřeby slouží lokální keramické kondenzátory, které se umísťují co nejblíže k napájecím vývodům součástky při dodržení malých ploch proudových smyček na desce s plošnými spoji. Pro určení kapacity lokálního kondenzátoru vyjdeme ze vztahů pro elektrický náboj:

$$\Delta I \cdot \Delta t = C \cdot \Delta U$$

kde ΔI je impulzní proudová spotřeba obvodu, Δt je doba překlápění (náběžná, resp. sestupná hrana) obvodu a ΔU je povolená změna napájecího napětí během impulzní spotřeby (volíme např. 10 % povolené šumové imunity logického obvodu). Pro 1 hradlo rodiny HCT můžeme použít $\Delta I = 15 \text{ mA}$, $\Delta t = 8 \text{ ns}$, $\Delta U = 0,07 \text{ V}$, a tedy potřebná velikost kapacity je:

$$C = \frac{\Delta I \cdot \Delta t}{\Delta U} = \frac{0,015 \cdot 8 \cdot 10^{-9}}{0,07} = 1,7 \text{ nF}.$$

Zvolíme SMD kondenzátor 10 nF velikosti 0805 s typem dielektrika X7R nebo NPO. Ještě je však třeba ověřit, že sériový rezonanční kmitočet zvoleného kondenzátoru (viz náhradní schéma reálného kondenzátoru) je dostatečně větší než horní mezí kmitočtu šířky pásma vypočtený z náběžných, resp. sestupných hran logických obvodů (v našem případě jiné kmitočty neuvažujeme). Je totiž potřeba zajistit kapacitní charakter kondenzátoru (pod sériovým rezonančním kmitočtem).



Obr. 6.
Schémata zapojení budičů LED
a resetovacího obvodu

Pro horní mezí kmitočet můžeme použít vztah:

$$f_{3dB} = \frac{0,35}{t_r}$$

Pro zajímavost si ukažme odvození tohoto důležitého vztahu. Uvažujme náběžnou hranu t_r jako dobu mezi úrovněmi $0,1U_{CC}$ a $0,9U_{CC}$. Takový jev můžeme simulovat pomocí integračního článku RC a popsat diferenciální rovnicí 1. řádu. Je-li počáteční napětí na kondenzátoru C rovno 0 V a koncové napětí U_{CC} , pak pro dobu, kdy napětí na C dosáhne úrovně $0,1U_{CC}$, můžeme napsat (logaritmováním rovnice pro napětí na C):

$$t_{0,1} = RC \cdot \ln \frac{10}{9}$$

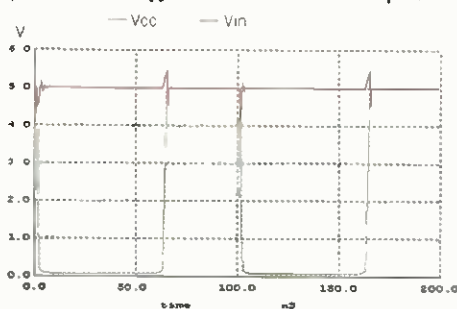
Podobně pro dobu nabíjení na úroveň $0,9U_{CC}$:

$$t_{0,9} = RC \cdot \ln 10$$

Čili pro náběžnou hranu:

$$t_r = t_{0,9} - t_{0,1} = 2,2RC$$

Další krok vyžaduje stanovení přenosové funkce popsaného RC obvodu, abychom našli kmitočet, kde se přenos zmenší o 3 dB. Označme U_1 napětí na sériové kombinaci RC a U_2 napětí na C; přenos je pak $P = U_2/U_1$ a jde o funkci komplexní proměnné. Vyjádříme-li modul komplexní-



Obr. 7. Simulace zákmitů na napájecí větvi při impulzním odběru

ho přenosu, dostaneme modulovou kmitočtovou charakteristiku:

$$P_{dB}(\omega) = -20 \cdot \log \sqrt{R_e^2 + I_m^2} = -20 \cdot \log \sqrt{1 + (\omega RC)^2}$$

Je-li pod odmocninou číslo 2, je přenos -3 dB (pokles na polovinu) a ten nastane pro kmitočet:

$$f_{3dB} = \frac{1}{2\pi \cdot RC}$$

Dosazením RC do výrazu pro t_r dostaneme hledaný vztah. Číselně je horní mezí kmitočet:

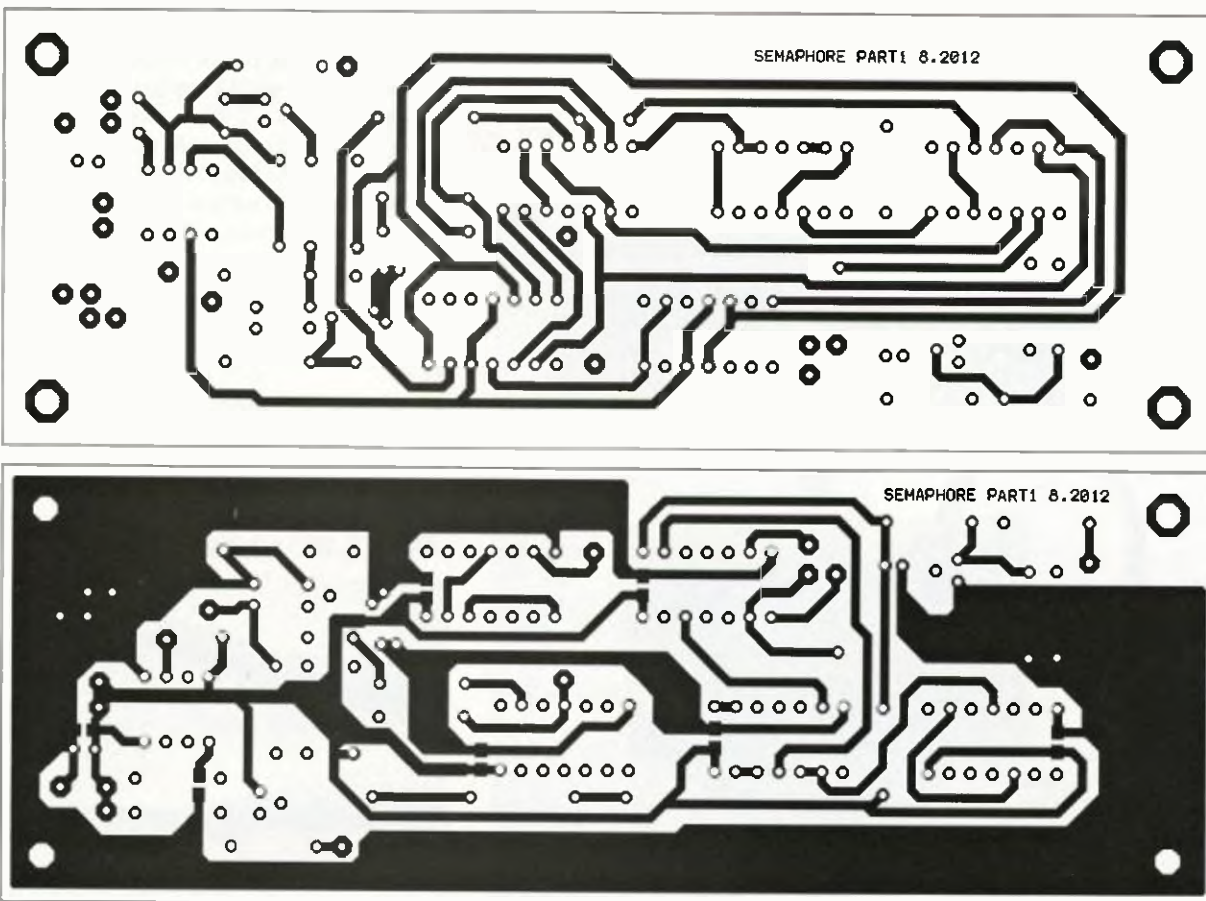
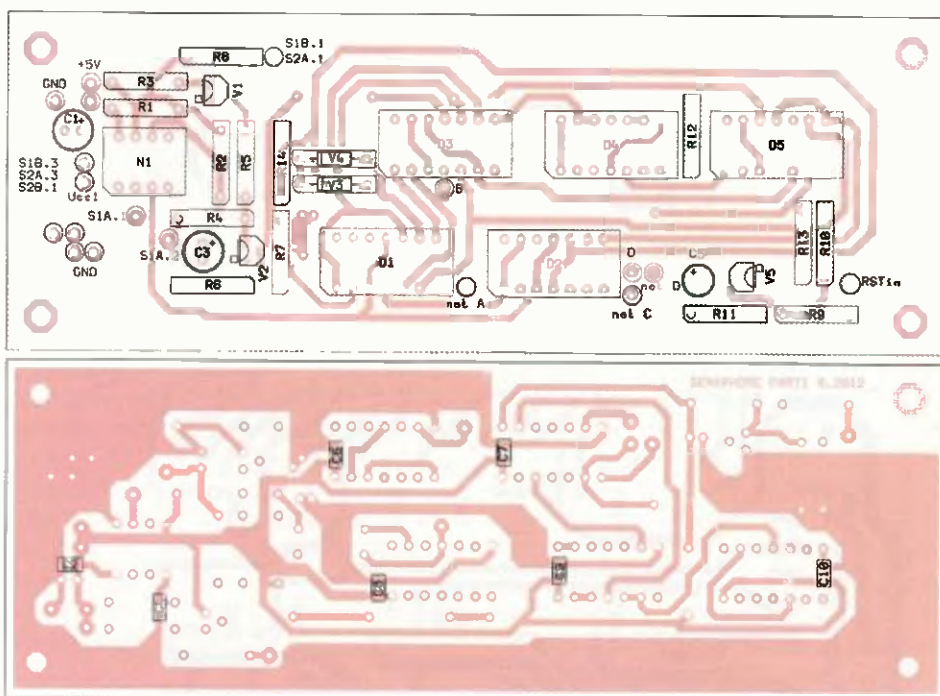
$$f_{3dB} = \frac{0,35}{8 \cdot 10^{-9}} = 43,75 \text{ MHz}$$

Pro vlastní sériovou rezonanci kondenzátoru 10 nF a odhadnutou parazitní sé-

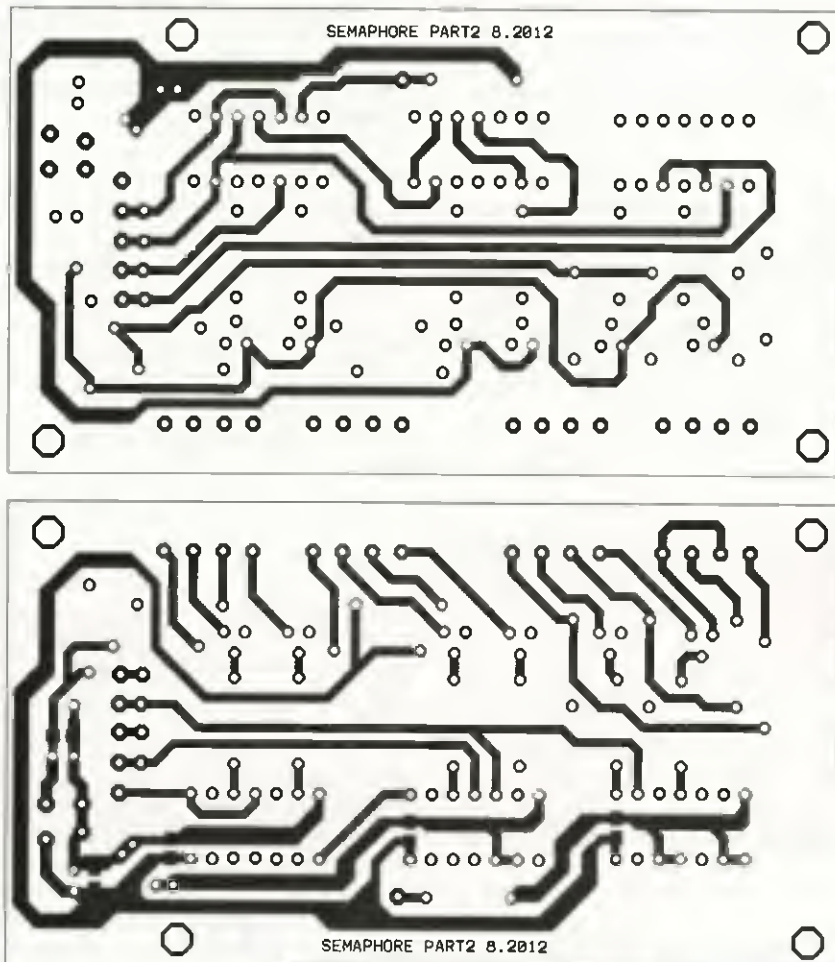
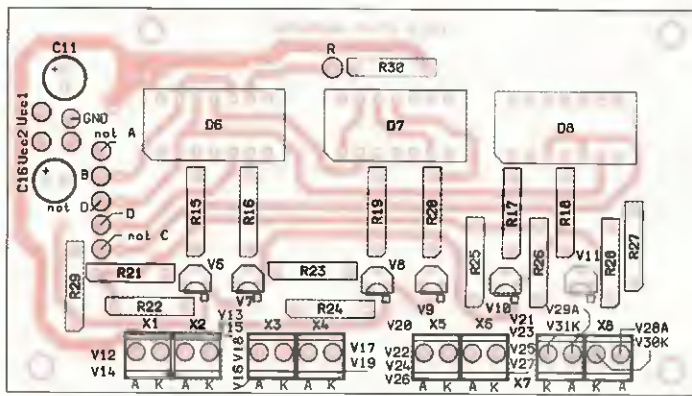
riovou indukčností $L = 0,9 \text{ nH}$:

$$f_{res} = \frac{1}{2\pi \sqrt{LC}} = \frac{1}{2\pi \sqrt{0,9 \cdot 10^{-9} \cdot 10^{-8}}} = 53 \text{ MHz}$$

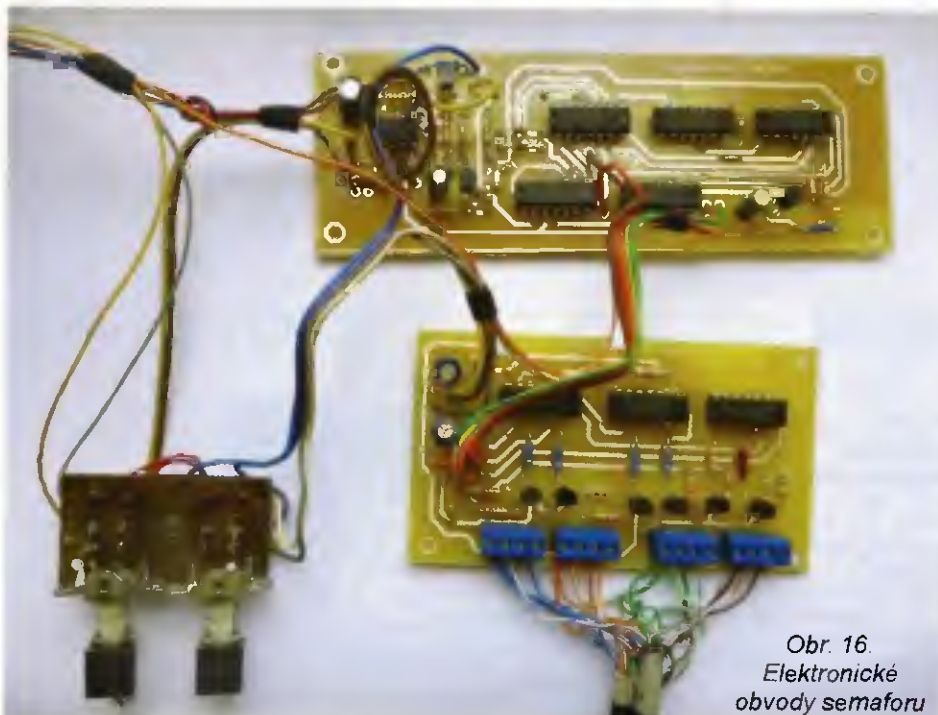
Podmínka je tedy splněna. Z odvození je vidět vliv parazitních indukčností spojů na desce, kapacitních zátěží na výstupech logických obvodů a kvality kondenzátoru na splnění uvedené podmínky. Na závěr jsou na ilustračním obr. 6 ukázány zákmity na napájecí větvi při impulzním proudu 15 mA po dobu 8 ns, pokud není použit lokální kondenzátor a vedení od zdroje k místu s impulzní spotřebou vykazuje parazitní indukčnost. Jde o simulaci provedenou v aplikaci WinSPICE.



Obr. 8 až 11. Deska 1 s plošnými spoji semaforu v měřítku 1:1 (144 x 51 mm) a rozmístění součástek na desce



Obr. 12 až 15 Deska 2 s plošnými spoji semaforu v měřítku 1:1 (99,5 x 54,5 mm) a rozmístění součástek na desce



Desky s plošnými spoji

Zařízení je umístěno na dvou oboustranně plátovaných deskách, které byly navrženy v editoru Formica Layout 4.40. Schémata byla nakreslena v editoru Formica Schematic 4.40. Vzhledem k předpokladu, že výroba desky nezahrnuje vytvoření prokovených děr, jsou přívody k pájecím ploškám součástky, kde lze obtížně použít vývody součástky jako náhradu za prokovené díry, vytvořeny na opačné straně, než se součástka vkládá (kondenzátory, přívodní vodiče). Tam, kde je to možné, jsou k průchodu použity samotné vývody součástek (rezistory, integrované obvody). V ostatních případech jsou k propojení cest mezi oběma stranami použity odstřížky vývodů součástek. Při pájení vývodu integrovaných obvodů s cestami vedenými pod pouzdrum součástky se osvědčilo nanesení malého množství cínu na cestu, který se pak slil s cínem naneseným na vývod součástky. Výkresy spoju a osazení obou desek je na obr. 8 až 15.

Mechanická konstrukce

Účelem není ukázat celkové mechanické řešení křižovatky, jde o řešení individuální. Je ukázáno pouze jedno z možných řešení, jak může vypadat sloupek semaforu. Je využita instalační ohebná trubka o průměru 2 cm a dvě rovné propojky, v nichž jsou umístěny LED pro auta i chodce, viz obrázek dole. Je vidět, že sloupek např. ve směru S-J pro auta má signalizaci pro chodce ve směru V-Z.

Seznam součástek

všechny rezistory jsou ve velikosti 0207

R1	470 kΩ
R2	33 kΩ
R3	22 kΩ
R4, R12,	
R14, R30	4,7 kΩ
R5, R6, R7,	
R9, R10, R31	100 kΩ



Domácí reflow

Ing. Lumír Sovják

Jen s velkými obtížemi se dnes lze vyhnout použití součástek pro povrchovou montáž (SMD). Pokud osazujete jen několik součástek, zkusíte to mikropáječkou. Pokud máte, můžete použít horkovzdušnou pájecí stanici. Jakmile ale počet osazovaných součástek naroste nebo musíte osadit několik stejných desek, nadšení z pájení jednotlivých součástek vyprchá. Chtělo by to reflow pec, ale upřímně, kdo z vás ji má?

Na takové to „domácí reflow“ se s oblibou používají malé pícky, původně určené na jeden toust. Jsou lehce k sehnání starší a použité, třeba na Aukru, ta moje je na obr. 1. Do kuchyně se již nehodí, ale v dílně ještě udělá dost parády. Jen ten účel použití nestřídejte, stopy pájecí pasty ve vašem žaludku by mohly být vaše poslední.

Nákup pícky je jen první krok. Studium internetu zjistíte, že budete mu-

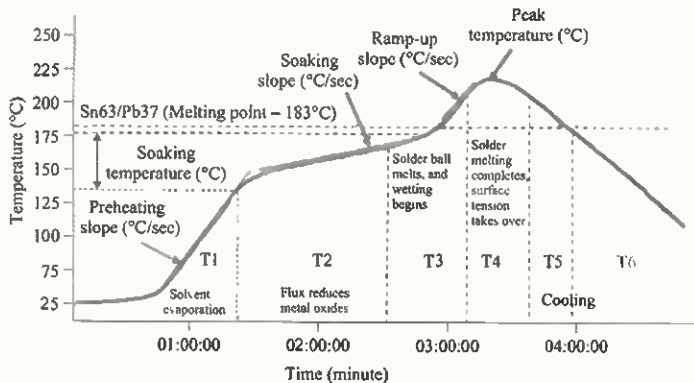


Obr. 1. Toustovač

set postavit PID regulátor teploty tak složitý, že by uřídil i Temelín. Pícku budete muset rozebrat, upravit vnitřní zapojení, vyřadit časovač, případně vestavěný termostat.

Ale člověk je tvor líný, tak jsem se pokusil najít snadnější cestu. Moje pícka má na štítku napsáno, že její příkon je 650 W. To sice na první pohled není oslnivá hodnota, ale vzápětí se ukázalo, že je to tak akorát.

Pro reflow pájecí proces je definována teplotní křivka, její příklad je na obr. 2. Teplotní křivky se liší podle typu pájecí pasty (olovnatá, bez olova), podle velikosti součástky, podle výrobce. V zásadě jsou si podobné. Teplotní křivka má několik charakteristických oblastí. Oblast T1 je pozvolný předehřev, kdy se dostaneme zhruba na teplotu 150 °C. Následuje méně strmá část T2, kdy se zejména aktivuje tavídko. Od zhruba 180 °C následuje strmá část T3, kdy je překročen bod tavení pájecí pasty. A část T4 je vr-



Obr. 2. Příklad teplotní křivky reflow



Obr. 3. Termočláňkový měřič teploty

chol křivky, kdy po dosažení maxima začínáme teplotu snižovat.

Protože potřebujeme měřit teploty řádově 300 °C, je vhodným čidlem termočlánek. Buď máte multimetr vybavený měřením teploty pomocí termočláňku, nebo si můžete zakoupit jednoúčelový měřič, ten můj je za sto korun z ebay, obr. 3. Kuličku termočláňku je při měření nutno umístit v blízkosti zpracovávaného plošného spoje.

Vybavení měřidlem provedeme první test pícky a odměříme základní teplotní křivku nárůstu teploty v pícce bez jakékoliv regulace. Tato křivka je na obr. 4.

Porovnáním požadované křivky se skutečnou dojdeme k závěru, že v zásadě tvar, strmost i vrchol souhlasí, jen tam není méně strmá část T2. Takže co s tím? Pícka obsahuje dvě topná tělesa, spodní a horní. První nápad byl, že v oblasti T2 jedno topné těleso vypnu a tím snížím strmost nárůstu teploty. Ale následně se ukázalo, že obě topná tělesa jsou zapojena v sérii a že tedy jedno z nich vypnout nepůjde. Zkusil jsem použít oblíbený trik a zařadil do série s píckou jednu diodu, kterou lze přemostit spínačem. Dioda způsobí, že topná tělesa jsou napájena jen polovinou pŕívln a tedy topí výrazně méně.

A to je celé. Tak jednoduché. Pícka a jedna dioda přemostěná spínačem. Pečení zahájím na plný výkon, tak do 150 °C, pak vypnu přemostovací spínač diody a pícka peče méně, tedy jsem v oblasti T2, zhruba do 180 °C a pak opět spínačem přemostím diodu, pícka přidá, vyrobí vrchol křivky, kde pícku vypnu a po několika sekundách pomalu pootevřu dvířka pícky a proběhne fáze chlazení T5 a T6. Odměřená křivka je zobrazena na obr. 5.

Celý proces je přes prosklená dvířka dobře vidět. Ve fázi T2 se trochu zakouří, jak je aktivováno tavídko, po překročení bodu tavení pájecí pasty se prudce změní její barva z matné šedé na leskle kovovou, vlivem povrchových napětí se součástky samy vystředí. To ovšem platí, jen pokud pro metodu reflow máte správně navržený plošný spoj [1], viz například obr. 6.

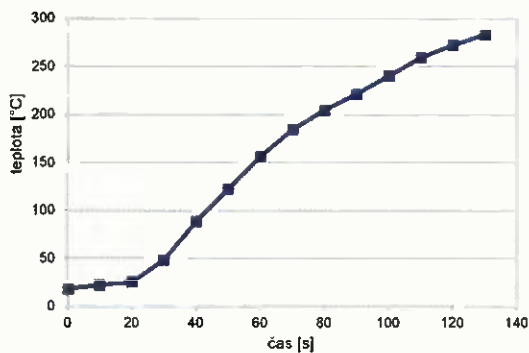
R8, R21, R22	1 kΩ
R11	100 Ω
R13, R29, R32	220 kΩ
R15, R16,	
R19, R20	82 kΩ
R17, R18	39 kΩ
R23, R24,	
R27, R28	680 Ω
R25, R26	330 Ω
C1, C11, C16	100 μF/16 V
C2, C12, C17	100 nF/50 V, 0805, X7R
C3	47 μF/16 V
C4, C6 až C10,	
C13 až C15	10 nF/50 V, 0805, X7R
C5	47 μF/63 V

C18	100 nF, vývodový
V1	BC556B
V2, V5 až V11	BC546B
V3, V4	1N4148
V12 až V15,	
V28 až V31	LED 5 mm, červená difúzní, 2 mA
V16 až V19	LED 5 mm, žlutá difúzní, 2 mA,
V20 až V27	LED 5 mm, zelená difúzní, 2 mA
N1	NE555, DIL
D1, D2	74HCT74, DIL
D3, D4, D6, D7	74HCT00, DIL
D5, D8	74HCT02, DIL

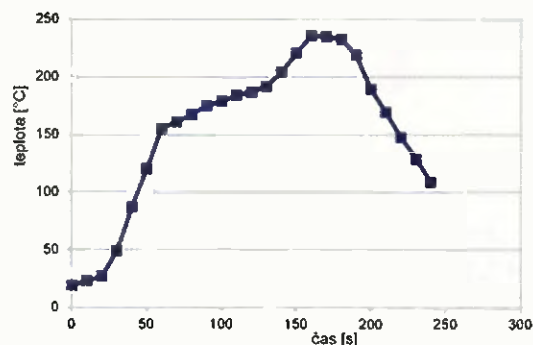
S1, S2	2x 2pólový přepínač
S3	1x 1pólové tlačítko bez aretace
S4	1x 1pólový spínač
X1 až X8	svorka šroubovací, rozteč 2,54 mm

Literatura

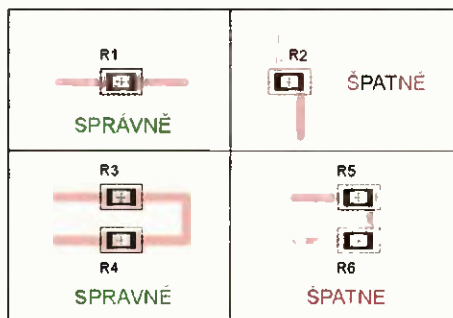
- [1] Záhlava, V.: Návrh a konstrukce desek plošných spojů. Nakladatelství ČVUT, Praha 2005.
- [2] Application Note 375: High-Speed-CMOS designs address noise and I/O levels. Fairchild Semiconductor 1984.



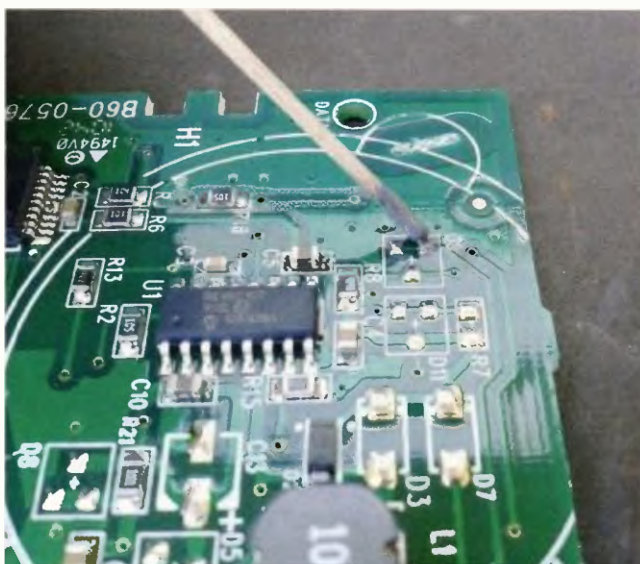
Obr. 4. Teplotní křivka pece bez regulace



Obr. 5. Teplotní křivka s regulací



Obr. 6. Tvary motivu plošného spoje pro reflow



Obr. 7. Pájecí pasta v kelímku

Obr. 8. Nanášení pasty na pájecí plošky

Malé součástky se prohřejí rychleji, u velkých pouzder typu TO263 to chvíli trvá, o to déle, že plošný spoj zde používáme jako chladič.

Klíčem k úspěchu je kvalitní deska s plošnými spoji, pocínovaná (HAL), nejlépe s nepájecí maskou. Důležitá je použitá pájecí pasta. Nejprve jsem vyzkoušel pastu, která byla v injekční stříkačce. Vytláčování pasty šlo ztuhla a práce byla obtížná. Příště jsem si koupil pájecí pastu v kelímku [3], obr. 7. Tato pasta byla vláčná a její nanášení šlo rychle. Protože jsem neměl šablonu pro nanášení pasty stěrkou, používal jsem párátka a nanášel pastu na jednotlivé pájecí body, obr. 8. Za pár sekund získáte praxi a jde to velmi rychle, na pájecích bodech vznikají kopečky, jako když zdo-

bíte dort. Takto nanese te pastu na všechny potřebné body a můžete osazovat součástky. Pozor na dobu expirace pájecí pasty, je docela krátká, zpravidla půl roku. Doporučeno je skladování v chladničce.

Potřeboval jsem takto osazovat sérii jednostranných plošných spojů. Deska s plošnými spoji prostě ležela na roštu v pánce součástkami nahoru. Pro osazování oboustranných desek s plošnými spoji bude nutné doplnit vhodný držák a těžší součástky přilepit kapkou lepidla.

Ano, můžete si postavit úžasný kvalitní PID regulátor. Ale my jsme řekli ne a použili jen diodu. Pro takové to domácí reflow.

Literatura

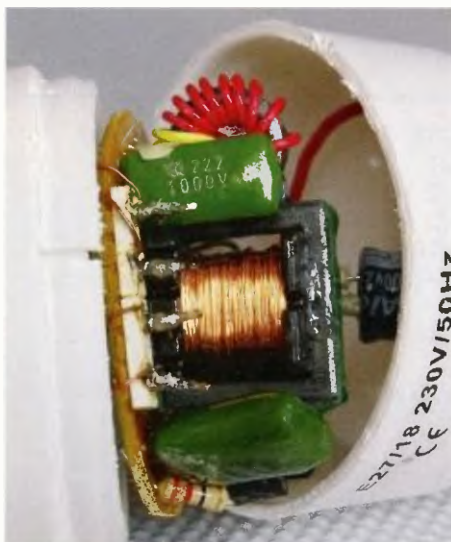
- [1] Šandera, J.: Návrh plošných spojů pro povrchovou montáž - SMT a SMD. Nakladatelství BEN 2006.
- [2] http://izm.euweb.cz/smt_navrh_plosnych_spojů.pdf.
- [3] <http://dx.com/p/mechanics-soldering-paste-50g-7952>.

Oprava kompaktní zářivky

Kompaktní zářivky už sice nejsou tak drahé jako dřív, ale stále má smysl pokusit se o jejich opravu, když přestanou fungovat. V daném případě se závada projevovala tak, že zářivky během svícení najednou zhasly, někdy se opět rozsvítily po poklepání nebo při dalším zapnutí. Rozebrání krytu elektroniky bylo velmi jednoduché, pomohlo vsunout břit šroubováku do mezery mezi jeho dvěma díly a zapáčením je oddělit, díly držely jen pružností a vnitřní vodiče byly dostatečně dlouhé. Ukázalo se, že trubice výbojky byly připojené k elektronice na čtyři kontaktní kolíčky jen ovíjenými spoji a ty časem zoxidovaly. Stačilo na spoje nanést pájecí pastu a propájet je, celé to netrvalo déle než 5 minut. Podobně jednoduše se mi zatím podařilo zprovoznit průměrně asi polo-

vinu problémových kompaktních zářivek, nepočítám však pochopitelně ty, které měly od počátku zjevné mechanické poškození nebo porušenou těsnost trubice. Za pokus to určitě stojí.

Ing. Michal Černý

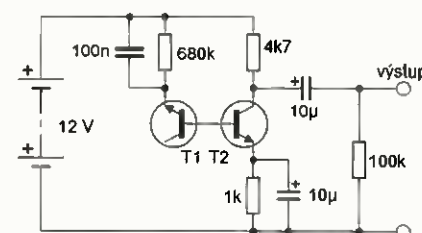


Šumový generátor

Generátor bílého šumu se silným výstupním signálem je na obr. 1. Tranzistory mohou mít zesílení až 400, pravděpodobně vyhoví jakýkoli malý křemíkový typ (BC548B). Zdrojem šumu je T1, signál je pak dále zesílen tranzistorem T2. Podmínkou správné funkce je velmi malé zvlnění napájecího napětí.

VH

http://circuit-diagram.hqew.net/Simple-White-Noise-Generator_12503.html

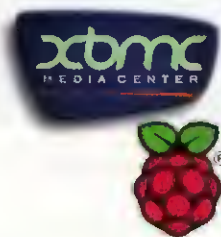


Obr. 1. Generátor bílého šumu



ZE SVĚTA POČÍTAČŮ

Rubriku připravuje ing. Alek Myslík, INSPIRACE, alek@inspirace.info



DOMÁCÍ MEDIÁLNÍ CENTRUM

S RASPBERRY-PI A XBMC



Raspberry-Pi
na dlani...



...a ve skřínce

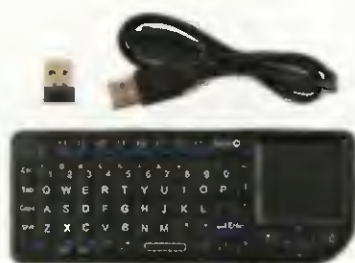


V této rubrice jsme vás v uplynulých letech informovali jak o populárním miniaturním a levném počítači *Raspberry-Pi*, tak i o *Open Source* softwaru *XBMC* (který má verze pro všechny hlavní operační systémy) pro vybudování domácího multimediálního centra. Cenová dostupnost, rozšířenost a schopnost *Raspberry-Pi* plynule přehrávat *full HD* video přiměla autory softwaru *XBMC* k vytvoření samostatné verze pro tento unikátní počítač.

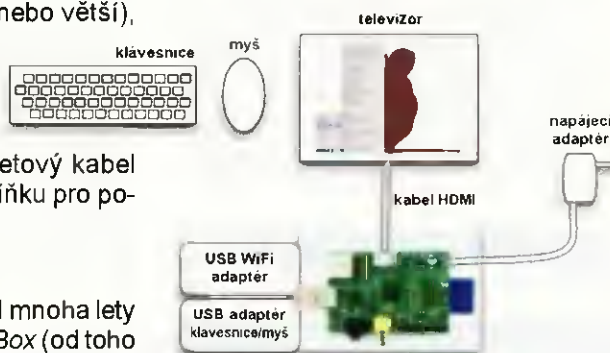
Sestavení domácího multimediálního centra z těchto dvou základních součástí, hardwaru a softwaru, je snadné a ve stručnosti ho popisuje tento článek. Výhodou softwaru *XBMC* je to, že si ho každý může (i po vzhledové stránce) upravit podle svého vkusu a mít tak „svůj“ systém pro přehrávání videa, televize, hudby, prohlížení fotografií ap. K zapojení a nastavení počítače *Raspberry-Pi* pro uvedený účel potřebujete prázdnou kartu SD (4 GB nebo větší), možnost zápisu na tuto kartu (běžný počítač), napájecí zdroj 5 V/1 A, USB klávesnici a myš k ovládnutí *Raspberry-Pi*, ethernetový kabel popř. USB wifi adaptér, skříňku pro počítač *Raspberry-Pi*.

Software

Software *XBMC* byl před mnoha lety vyvíjen pro herní konzoli *X-Box* (od toho *XBMC - X-Box Media Center*). Od té doby byl tento velice úspěšný produkt



Bezdrátová miniaturní klávesnice



Multimediální centrum s Raspberry-Pi

TECHNICKÉ PARAMETRY RASPBERRY PI

Hlavní čip:

ARM Broadcom BCM2835
CPU: ARM1176JZF-S, 700 MHz
GPU: Broadcom VideoCore IV,
OpenGL ES 2.0, 1080p,
H.264/MPEG-4
SDRAM: 256 MB

Paměť:

slot na karty SD (i SDIO), MMC

Výstupy video:

kompozitní RCA, HDMI

Výstup audio:

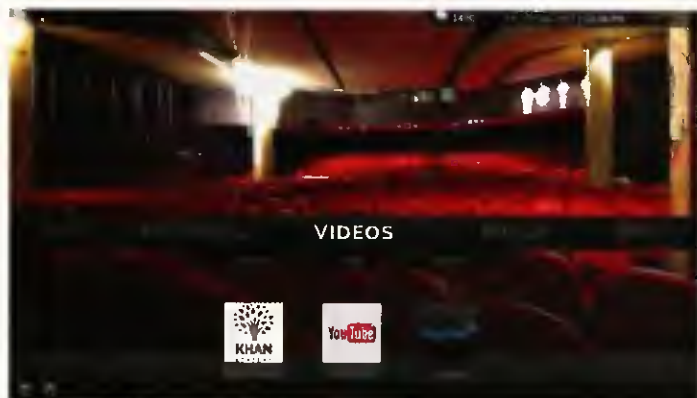
stereo 3,5 mm jack, HDMI

Síť:

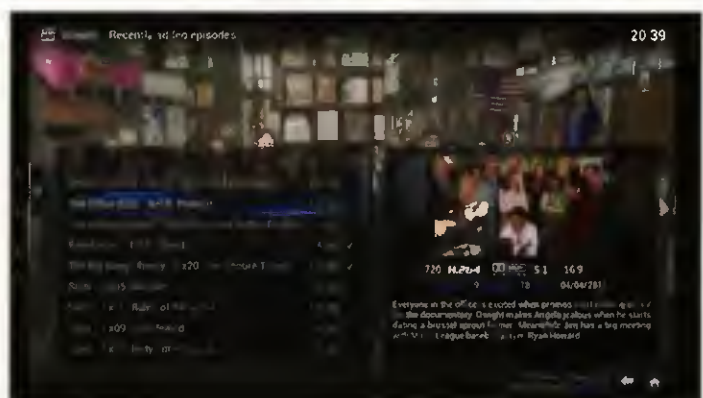
LAN 10/100 Ethernet (RJ45),
WiFi běžný USB nebo SDIO
adaptér

Další konektory:

USB 2.0, mikro USB (napájení)
konektor s 26 programově
nastavitelnými vývody pro
připojení externích obvodů



Jedna z variant základní obrazovky XBMC na Raspberry-Pi



Výběr ze seriálových epizod v XBMC



Mezi základní funkce XBMC patří i zobrazování počasí



S potřebnou technickou podporou můžete v XBMC sledovat i TV

postupně portován pro mnoho dalších operačních systémů. Nejsnazší způsob, jak nainstalovat XBMC na Raspberry-Pi, je použít přímo speciální distribuci operačního systému. To znamená nakopírovat celý obraz systému na čistou kartu SD a vložit ji do Raspberry-Pi. Pro tento účel existují tři různé běžně používané distribuce operačního systému – Raspbmc, OpenELEC a Xbian.

Raspbmc

Raspbmc je zřejmě nejrozšířenější minimální distribuce Linuxu (na bázi Debianu), která obsahuje XBMC. Poskytuje ji vývojář Crystalbuntu Linux Distribution (první generace AppleTV). Nainstaluje se na kartu pomocí jednoduchého instalátoru z jakéhokoliv počítače s OS Windows, Linux nebo MacOS, funguje hned po zapnutí bez složitého nastavování, samozřejmě nejsou zapotřebí žádné znalosti Linuxu. Podporuje sdílení přes NFS, SMB, HTTP, FTP a USB paměť prakticky v jakémkoliv formátu, AirPlay a iTunes, full GPIO i Raspberry Pi kameru. Podporuje USB audio karty, Wake on LAN, prohlížeče s HTML5, obsahuje jako služby Samba server, TVHeadend server, FTP server, SSH server, sabNZBD server. Raspbmc může být nainstalován nejen na kartu SD, ale i na USB paměť nebo do připojené počítačové sítě (NFS

share). Podrobnosti i obraz systému ke stažení (raspbmc-final.img.gz, 260 MB) najdete na www.raspbmc.com.

OpenELEC

Obvykle se software XBMC instaluje běžným způsobem na počítače s operačním systémem (kterýmkoliv z podporovaných). OpenELEC k tomu přistupuje jinak – je to speciální operační systém, navržený pouze pro podporu softwaru XBMC. Je tak menší (asi 100 MB), mnohem rychlejší, rychle nabootuje. Neobsahuje žádné zbytečné komponenty, které XBMC nepotřebuje. Umí se automaticky updatovat a lze ho nastavit zcela (a výhradně) z grafického rozhraní, nejsou tedy zapotřebí žádné příkazový řádek ani znalosti Linuxu. Nic jiného než XBMC ale nespustíte. Podrobnosti i obraz systému ke stažení (Stable-Raspberry Pi ARM, verze 3.2.4, 96,55 MB) najdete na webu OpenELEC <http://openelec.tv>.

Xbian

Xbian je malá, rychlá minimalizovaná verze Linuxu pro Raspberry-Pi s nainstalovaným XBMC. Vejde se na kartu SD 2 GB, má velmi plynulé uživatelské rozhraní, automaticky připojuje USB, bez další instalace podporuje většinu USB wifi adaptérů, dále podporuje AFP, NFS, AirPlay, CEC, Lirc, PVR. Automa-

ticky se updatuje na nejnovější verze. Podrobnosti i obraz systému ke stažení ([XBian_1.0_Beta_2.img.gz](http://www.xbian.org), verze 1.0, 335,8 MB) najdete na stránkách <http://www.xbian.org>.

Instalace

Po stažení obrazu systému z některého z výše uvedených webů a jeho správném nahrání na kartu SD spočívá instalace prakticky pouze ve vložení SD karty s nahraným obrazem do počítače Raspberry-Pi. Protože karty SD jsou levné a celý proces je jednoduchý, nic vám nebrání v tom vyzkoušet všechny tři systémy – měnit je můžete pouhou výměnou karty SD. Raspberry-Pi připojíte k napájení, televizoru a počítačové síti (LAN nebo WiFi), přes USB připojíte klávesnici a myš a je to. V počítačnické konfiguraci multimediálního softwaru XBMC si nastavíte svůj jazyk a základní parametry zařízení, ze kterých chcete přehrávat hudbu a video, popř. parametry připojení k počítačové síti, pokud vám nevyhovují ty přednastavené.

Uvědomte si ale, že XBMC je sice dokonalý software s mnoha možnostmi, ale že vám sám neudělá pořádek a nevytvoří systém ve vašich multimediálních souborech. Musíte proto věnovat určitý čas svým „vstupům“, jinak se nic přehrávat nebude... Vyplatí se i podrobné studium návodu k XBMC (<http://wiki.xbmc.org>), abyste mohli využít všechny jeho vlastnosti a možnosti.



Detailní informace o možnostech XBMC získáte na webu <http://xbmc.org>

SÉRIOVÁ DIGITÁLNÍ DATOVÁ ROZHŘANÍ

Přehledná tabulka uvedená na následující stránce (35) obsahuje základní charakteristiky standardů pro sériová rozhraní, prostřednictvím kterých lze propojit dvě nebo více digitálních zařízení a umožnit jejich vzájemnou komunikaci. Lze ji využít k základní orientaci při porovnávání vlastností jednotlivých rozhraní a výběru toho nejvhodnějšího pro vaše aplikace, v závislosti na předpokládaném rozsahu sítě, počtu signálových vodičů, požadované rychlosti, potřebných překlenutých vzdáleností, spolehlivosti atd.

SÉRIOVÁ DIGITÁLNÍ DATOVÁ ROZHRANÍ

	1-Wire	I ² C	SMBus	SPI	MicroWire/ PLUS	M-Bus (EN1434)	CAN (ISO11898)	LIN Bus
Koncept sítě	jeden master, více klientů	více masterů, více klientů	více masterů, více klientů	jeden master, více klientů	jeden master, více klientů	jeden master, více klientů	více masterů, více klientů	jeden master, více klientů
Počet signálových linek	1 (IO)	2 (SCL, SDA)	2 (SMBCLK, SMBDAT)	4 (active-low CS, SI, SO, SCK)	4 (active-low CS, DI, DO, SK)	2 (lze je zaměnit)	2 (CAN_H, CAN_L, uzemnění)	1 (LIN)
Další signály	N/A	N/A	SMBSUS#, SMBALERT#	N/A	N/A	N/A	druhá GND, napájení, stínění	N/A
Velikost sítě	až 300m (s vhodným řídicím obvodem)	omezená požadavkem na max. kapacitu sběrnice 400 pF	omezená požadavkem na max. kapacitu sběrnice 400 pF	N/A	N/A	max. 350m na segment s max. 250 klienty, max. 180 nF	40 m při 1 Mb/s, 1000 m při 50 kb/s	až 40 m při celkové zátěži max. 10 nF
Rozhraní sítě	otevřený kolektor, odporový/aktivní master pull-up	otevřený kolektor, odporový/aktivní master pull-up	otevřený kolektor, odporový/aktivní master pull-up	třístavový push-pull	třístavový push-pull	M/S růst napětí, S/M proud zátěže	diferenciální otevřený kolektor/emitor (D/S)	otevřený kolektor, odporový master pull-up
Napájecí napětí	od 2,8 V do 6,0 V, podle zařízení	od 1,8 V do 5,5 V, podle zařízení	2,7 až 5,5 V	od 1,8 V do 5,5 V, podle zařízení	od 1,8 V do 5,5 V, podle zařízení	~40 V	V _{DD} -VD úbytek na diodě max.~4,5 V	8 až 18 V
Logické úrovně	proměnné podle napájení	pevná úroveň <1,5 V, >3 V, nebo <30%, >70% V _{DD}	<0,8 V, >2,1 V	<20% (30%), >70% V _{DD}	<0,8 V, >2,0 V, nebo <20% (30%), >70% V _{DD}	master/slave 24 V, 36 V, slave/master <1,5 mA >11 mA	diferenciální <50 mV >1,5 V	<20% >80% V _{DD} (driver) <40%, >60% V _{DD} (rec.)
Způsob přenosu dat	LS bit jako první, half-duplex	MS bit jako první, plus ACK bit, half-duplex	MS bit jako první, plus ACK bit, half-duplex	MS bit jako první, full-duplex	MS bit jako první, full-duplex	LS bit jako první, half-duplex, ACK resp.	MS bit jako první, half-duplex	LS bit jako první, half-duplex
Formát adresy	56 bitů	7 bitů, (10 bitů)	7 bitů, (10 bitů)	N/A	N/A	8 bitů (primární), 64 bitů (sekundární)	Message ID 11 bitů, 29 bitů (ext.)	Message ID 8 bitů, incl. 2 bity parita
Uspořádání sítě	automatické, podporuje dynamické změny topologie	N/A, klient. adr. napevno ve firmwaru	ARP 2.0	N/A; volba klientů napevno ve firmwaru	N/A; volba klientů napevno ve firmwaru	automatické	N/A; protokol na bázi zpráv, ne adres	N/A; protokol na bázi zpráv, ne adres
Datový přenos	standardně 0 až 16,3 kb/s, maximálně 142 kb/s	0 až 100 kb/s, 0 až 400 kb/s, 0 až 3,4 Mb/s	10 až 100 kb/s	0 až 10 Mb/s (podle zařízení)	0 až 5 Mb/s (podle zařízení)	300, 2400, 9600 b/s	0 až 1 Mb/s	1 až 20 kb/s
Přístupová doba	standardně ~5,4 ms, overdrive ~0,6 ms	standardně ~95 μs, rychlý ~23 μs	~95 μs při 100 kb/s	N/A	N/A	prim. adr. 2400 b/s: 13,75 ms (27,5 ms)	při 1 Mb/s 19 μs, popř. 39 μs (ext.)	při 20 kb/s 1,7 ms
Ochrana dat	CRC, 8 a 16 bitů	N/A	PEC (1.1,2.0)	N/A	N/A	sudá parita, kontrolní součet, rámce	CRC 15 bit, rámce, ACK rámců	kontrolní součet, rámce
Detekce kolizí	ano, pomocí chybného CRC	ano, pouze u multi-master	ano (pouze v.2.0)	N/A	N/A	ano, střední a silné kolize	ano: CSMA/CD	ano, pomocí kontrolního součtu
Napájení klientů	typ. parazitické, výjimečně V _{DD}	pouze V _{DD}	pouze V _{DD}	pouze V _{DD}	pouze V _{DD}	parazitické a/nebo lok.	pouze V _{DD}	pouze parazitické

FITBIT FORCE

Fitbit Force jsou „chytré“ hodinky se zaměřením na fitness. Na jejich gumovém pásku je malý OLED displej, který ukazuje kromě času ještě několik dalších údajů – spálené kalorie, ujetou, uběhnutou, či „ukráčenu“ vzdálenost, vystoupané schody a počet minut aktivního pohybu. V noci monitoruje délku a kvalitu vašeho spánku a může vás vzbudit vibračním alarmem. Postupným tisknutím tlačítka na boku přístroje se



Náramek se dodává v modré a černé barvě

mění zobrazená veličina na další ze 7 ukazatelů – kroky, čas, patra, vzdálenost, aktivní minuty, spálené kalorie a budík.

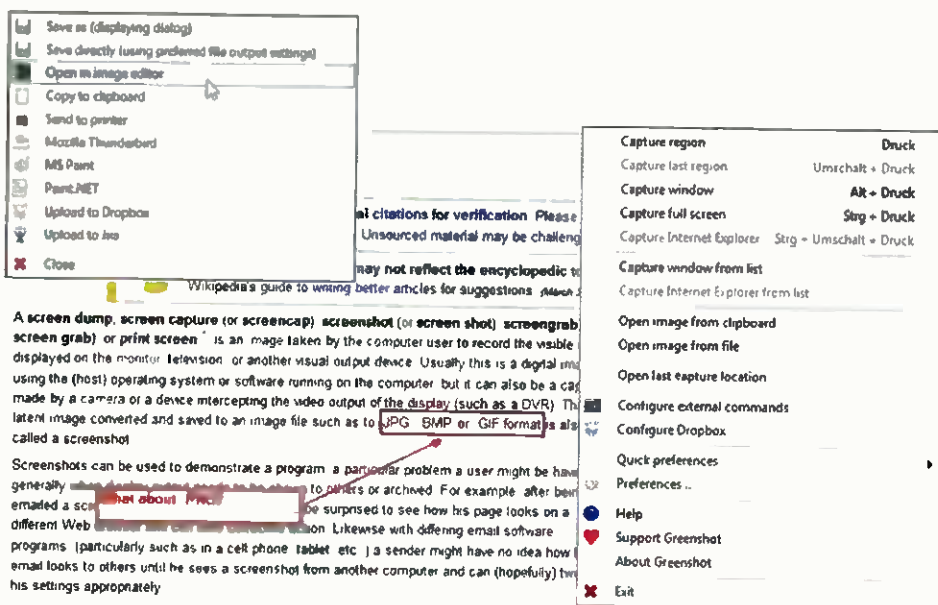
Náramek Fitbit Force lze prostřednictvím Bluetooth 4.0 synchronizovat s počítači PC nebo Mac i s některými novějšími mobilními telefony, pro které výrobce poskytuje potřebné aplikace (Android i iOS). V aplikacích lze v přehledných tabulkách a grafech sledovat všechny monitorované údaje a trvale je uchovávat (náramek sám má kapacitu na uchování údajů po dobu jednoho týdne). Interní LiPo baterie má vydržet 7 až 10 dnů a nabíjí se kabelem z počítačového USB portu nebo napáječe.

Náramek Fitbit Force se nabízí ve dvou velikostech, malý s průměrem 140 až 176 mm a velký s průměrem 161 až 209 mm. Jeho šířka je 19,2 mm. Na náš trh by měl přijít během února a měl by stát okolo 3000 Kč (v USA ho lze koupit za 130 USD).

Přestože veškerá miniaturní elektronika je prakticky zalitá v náramku, našli se už zvědavci, kteří ji „vykutali“ (viz obrázek). Základní destička obsahuje modul NRF 8001 Nordic BTLE, mikrokontrolér STM L151C6 32-bit, nabíjecí obvod pro LiPo baterii TI BQ24232, tříosý akcelerometr a altimetr. Dále na obrázku vidíte displej OLED, baterii Li-Pol a vibrační motorek.



Elektronické součásti náramku Fitbit Force



GREENSHOT – SNÍMÁNÍ OBRAZOVKY

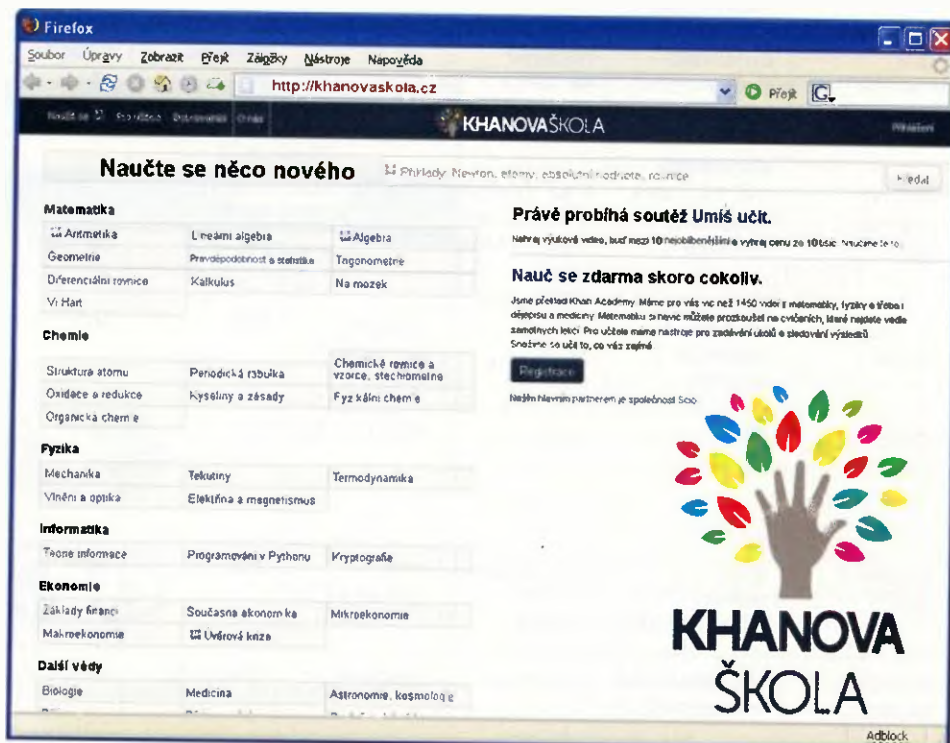
Greenshot je nástroj pro rychlé sejmnutí obsahu obrazovky, okna programu nebo zvolené oblasti. Obrázek lze uložit do souboru, do schránky (clipboard), odeslat na různá webová úložiště nebo vytisknout. Lze ho přímo v programu i editovat a opatřit poznámkami, vysvětlivkami, grafickým zdůrazněním ap. Je k dispozici i v portable (přenosné) verzi, ke své práci ale potřebuje v počítači Microsoft .NET Framework 2.0 nebo vyšší. Greenshot lze zdarma stáhnout z webu <http://sourceforge.net/projects/greenshot/> v souboru o velikosti přibližně 1 MB.

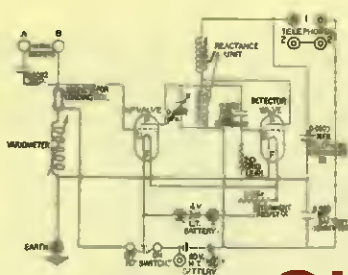
KHANOVA ŠKOLA

<http://khanovaskola.cz>

Web Khanova škola tvoří skupina lidí, která chce zlepšit možnosti vzdělávání u nás. Shromáždili se okolo úspěšného bezplatného vzdělávacího projektu Khan Academy. Společně začali překládat výukové materiály a založili neziskovou organizaci Khanova škola, o.s., která si klade za cíl podporovat veškeré inovativní a bezplatné vzdělávání.

S oficiální podporou Khan Academy pracují na překladech výukových materiálů z originálního webu (najdete ho na adrese www.khanacademy.org). Na webu je více než 800 výukových videopřednášek z matematiky, fyziky, dějepisu, medicíny a mnoha dalších oborů. Pro učitele zde jsou nástroje pro zadávání úkolů a sledování výsledků. Partnerem webu Khanova škola je společnost Scio.



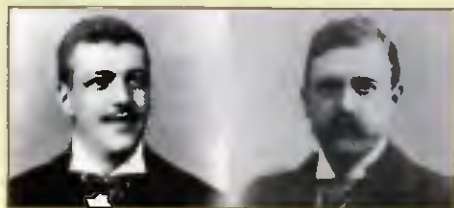


RÁDIO „HISTORIE“

Gigant PHILIPS má za sebou už přes 120 let

Ing. Jan Lexa

Není mnoho takových společností, které si svoji tradici a slávu uchovaly přes všechny světové války a krizové otřesy až dodnes bez jediného přejmenování nebo jiných větších změn. Je to stále ten samý Philips jako před více než 120 roky. Jejich heslo „Nimm doch Philips“ (Šáhni přeci po Philips) bylo v západní Evropě po mnoho let vidět na každém rohu.



Obr. 1. Anton a Gerard Philipsovi

I když za Philipsem stojí dva bratři (obr. 1), tak celou historii r. 1891 nastartoval nejdříve starší bratr Gerard Philips (1858 – 1942) zakoupením opuštěné budovy v Eindhovenu (Nizozemí) a nazval ji Philips & Co. (Gloeilampenfabrieken, obr. 2). Dobře odhadl situaci na trhu a vrhl se do výroby žárovek s uhlíkovým vláknem. Hlad po elektrickém osvětlení byl v té době enormní. Gerard vystudoval strojní inženýrství a byl známý také jako nizozemský fyzik. Když do továrny r. 1895 potřeboval obchodního asistenta, přidal se k němu o 16 let mladší bratr Anton (1874 – 1951). Nutno podotknout, že k založení továrny Philips (obr. 3) jim pomohl jejich otec, který byl významným tabákovým průmyslníkem a bankéřem a dokonce byl příbuzný s Karlem Marxem. I když vystudovaný průmyslovák Anton sotva mluvil nějakou cizí řečí, razantně se pustil do uzavírání obchodů a nalézání odbytišť. R. 1898 se jako dvacetiletý vydal do Ruska, odkud se vrátil s velkolepou objednávkou, která přečkala i první světovou válku.

Továrna Philips se na počátku dvacátého století stala jedním z největších výrobců žárovek (jako třetí po General Electric a AEG) v Evropě (obr. 4). Už v roce 1911 měli v Holandsku přes 2000 zaměstnanců a obrát 3,7 milionu guldenů (dnešních asi 33 mil. €) a bylo jim jasné, že nemohou



Obr. 2. Hlavní budova Philips v Eindhovenu



Obr. 5. Přijímač Philips 930A z r. 1931

zůstat jen u žárovek. A tak v letech 1911 – 1914 otevřeli své vlastní vývojové laboratoře, kde na vývoji nových výrobků pracoval hlavně Gerard. V té době vlastnili na žárovky jen 4 patenty. Hned po první světové válce vznikaly v okolních státech jejich obchodní a výrobní pobočky.

Protože giganti jako GE měli v Americe již dávno rozsáhlé vývojové laboratoře, byli tam přeci jenom napřed ve vývoji žárovek a přešli na výrobu žárovek s wolframovým vláknem. Anton odjel do USA a „okoukal“ tam triky výroby těchto žárovek. Vrací se zpět nabitý zkušenostmi a s výrobním zařízením. Přes to všechno se Gerardovi hned nepodařilo vyrobit účinnější wolframové žárovky jako konkurenci. Až po několika měsíčním úsilí se Gerardovi podařilo nastartovat výrobu žárovek s taženým wolframovým vláknem ve tvaru spirály a hned začali zásobovat Evropu a dokonce



Obr. 3. Jak se měnila loga Philips



Obr. 4. Reklama na žárovky Philips

USA, hrajíce jakýsi vabank. Netrvalo dlouho a dostali se s GE, AEG a Siemensem do patentových sporů a ti Philips trochu zmáčkli. Německý patentový úřad donutil Philips k dodržování licenčních ustanovení a Philips musel v Evropě téměř na polovinu snížit prodej žárovek. Americký GE se ale začal obávat, že bude nařčen z monopolního chování, tak toho rychle využil Anton a o co přišli v Evropě, nahradil vývozem do Ameriky. Během války však došlo k řadě licenčních jednání mezi GE a Antonem, který nakonec oblast Ameriky opouští a prodává opět hlavně v Evropě a v Asii.

V těchto relativně úspěšných letech se z Philipse stává „veřejný“ podnik, kdy si rodina nechává 55 % akcií a zbytek je rozprodán. Gerardovi a Antonovi z továrny plynuly už takové zisky, že by si mohli dovolit žít a dožít v blahobytu. Když za první světové války vyhlásili Němci světu ponorkovou válku, Anton nelenil a dokonce koupil čtyři rybářské lodě, protože výdaje za lodní dopravu enormně stouply. Mohl tak levněji pokračovat s dodávkami do Skandinávie, Anglie, Francie apod. Roku 1924 už Philips, GE a Osram patří k těm největším výrobcům žárovek. V těchto letech Philips také kupuje od RCA licence na výrobu rádiových přijímačů a velmi rychle se uplatňuje na rádiovém trhu (obr. 5, 6).

Na počátku krizových třicátých let se ani Philipsům nevedlo dobře. Museli dokonce propustit 60 % svých zaměstnanců. Ke konci třicátých let, kdy už bylo jasné, že vypukne druhá světová válka, začíná Anton zakládat celou řadu poboček v Anglii, Curacau, Surinamu, v Indii aj. v zámorí. Philipsům se v té době také podařilo zachránit řadu svých židovských zaměstnanců. Když 10. 5. 1940 bylo Holandsko napadeno Německem, Philipsův původní plán evakuovat zařízení a zaměstnance do ciziny padl, protože Němci provedli rychlý přepad výsádkem parašutistů. Rodině, části



Obr. 6. Obaly na elektronky Philips

Grid dip meter

Philips professional GDM3121

Tak to je oficiální název přístroje, který byl dovážen do Československa kolem roku 1960 pro potřeby opraven přístrojů spotřební elektroniky (obr. 1).

Základní technické parametry:

Elektronkový oscilátor osazený dvojitou triodou 12AT7, 6BQ7A nebo ECC85 (obr. 2) je zapojen tak, že levá trioda pracuje jako oscilátor, pravá funguje jako zesilovač pro indikační neonovou trubici.

GDM disponuje s použitím sedmi výměnných cívek (obr. 3) těmito kmitočtovými rozsahy (v MHz):

1	2,5	až	5
2	5	až	9,5
3	9,5	až	18
4	18	až	34
5	34	až	67
6	67	až	130
7	130	až	260

Tab. 1.

Přístroj používá pro indikaci rezonance s měřeným obvodem speciální neon-

ovou trubici Philips typu 4662 (obr. 5, 6), která byla v roce 1935 vyvinuta jako indikátor vyladění do rozhlasových přijímačů, ale v této funkci to nad ní vyhrálo „magické oko“, hlavně z cenových důvodů. Zásoby vyrobených trubic nakonec posloužily jako výborný prvek indikace rezonance právě v těchto GDM.

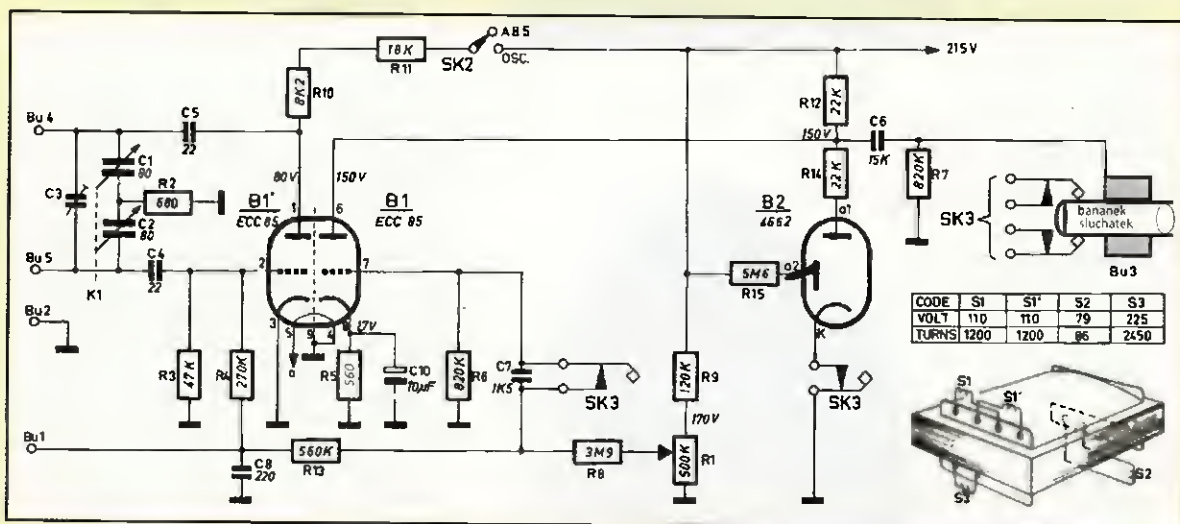
Skříňka GDM je vylisována z termo- setu (bakelit) bílé nebo černé barvy. Ukázalo se v praxi, že je to řešení poněkud choulostivé na zacházení a po více jak padesáti letech používání už jsou šrámy a oděrky dost patrné.

Na panelu přístroje (obr. 4) se nachází potenciometr R1 (M5), kterým se řídí nastavení počátku neonového sloupce, tlačítko SK1, které při stisknutí vřadí do minusového přívodu k filtračnímu elektrolytickému kondenzátoru C9 rezistor 27 kΩ a tím se amplitudově moduluje síťovým kmitočtem 50 Hz generovaný vř-



Obr. 1. GDM3121 Philips. Vlevo odkrytý přístroj, vpravo čelní panel

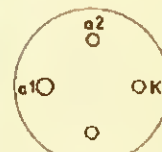
signál, přepínač SK2, kterým se přepíná režim sání nebo absorpce, zdířky Bu1, kam je vyvedena G1 oscilátoru, Bu2 kost- ra a Bu3 pro sluchátka.



Obr. 2. Schéma zapojení GDM3121 Philips



B1



B2

Zapojení vývodu ECC85 a indikační neonové trubice



Obr. 7. Přijímač Philips 789 vyráběný za války v USA



Obr. 8. Štítek z univerzálního přijímače 203U, který byl vyráběn za války v Praze - Hloubětíně



Obr. 9. Přijímač Philips 208U a poválečný Talisman už z naší Tesly

zaměstnanců a kabinetu vlády se podařilo nalodit na dva britské torpédoborce a odplout do Británie. Antonův syn Frits ale zůstává v Holandsku. Anton pak v blízkosti New Yorku nakupuje několik továren, kde se vyráběly elektronické součástky pro americkou armádu. Z roku 1940 pochází i tento v americe vyráběný přijímač (obr. 7). Tak jako všude v Evropě, i Philipsovy okupované továrny musely vyrábět různá

zařízení pro Německo. Philips v Praze v Hloubětíně např. vyráběl proslulé Phille- ty 203U (bez síťového transformátoru, viz štítek na obr. 8) a po válce, už ale v Tesle se vyráběly jejich kopie řady Talisman (obr. 9). Pro německé námořní loďstvo se tam za války vyráběly dlouhovělné a krátkovlnné rádiové stanice 40/70 W.

(Pokračování)



Obr. 3. Sada výměnných cívek

Napájení je ze síťového transformátoru s přepínáním 110/220 V a výměnné cívky jsou uloženy v odklopném víku přístroje, což je ostatně dobře vidět na fotografii – obr. 3.

Stejně jako v případě mých úprav GDM TESLA BM-342 (viz Electus 2007, str. 55) jsem upravil i v tomto přístroji napájení na 12 V DC, viz schéma (obr. 8). Tímto řešením pozbývá smysl tlačítko SK1, to ale nemá žádný negativní dopad na měření, stejně sotva kdo používal 50Hz modulaci v kmitočtu.

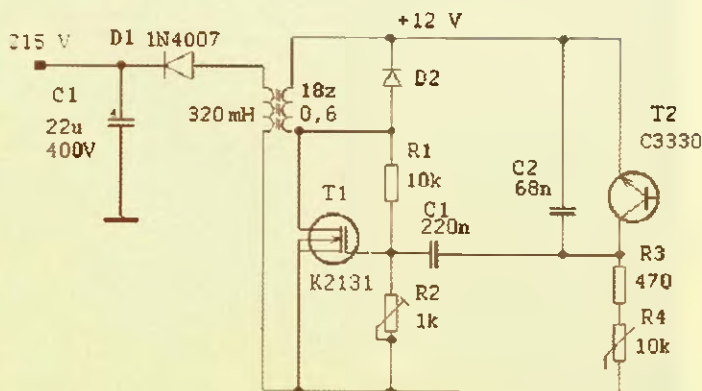
Takto upravený GDM lze použít i mimo dílnu a v přírodě při nastavování antén je vždy nějaký gelový akumulátor k dispozici.

Zapojení tranzistorového zdroje anodového napětí je moje klasika s LG. Se součástkami dle schématu, C1 68 nF, C2 220 nF a hodnotami R1+R2 je kmitočť uveden v následující tabulce:

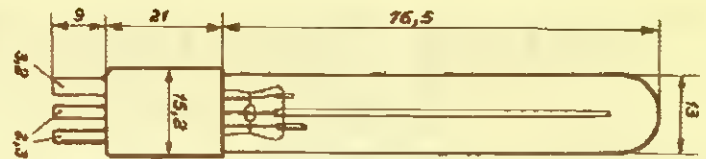
R [kΩ]	f [kHz]
1	20
2	9,7
3	6,4
4	4,7
5	3,7

Tab. 2.

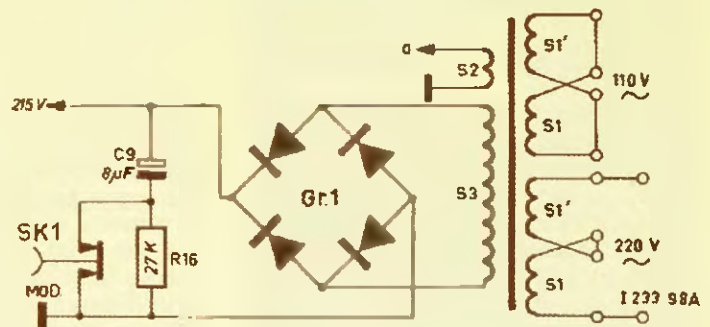
„Trafo“ na toroidu o průřezu 13 x 9 mm má vinutí s indukčností asi 320 mH a na povrchu je navinuto primární vinutí 20 z 0,6 mm Cu. Kmitočť po zapojení nastá-



Obr. 9. Alternativní zapojení napájecího zdroje pro GDM s FET; R2 nastavuje 215 V, R4 kmitočť

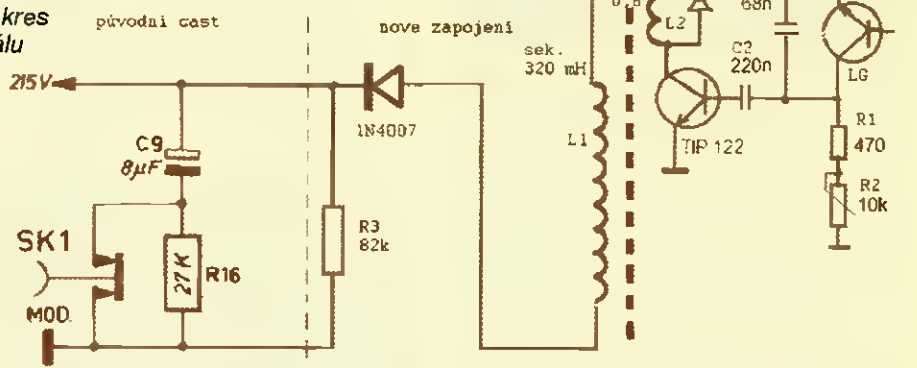


Obr. 5. Neonová indikační trubice Philips 4662



Obr. 7. Schéma zapojení původního napájecího zdroje

Obr. 4. Náčrsek z manuálu



Obr. 8. Schéma zapojení upraveného napájecího zdroje

víme na nejvyšší napětí na elektrolytickém kondenzátoru C9 trimrem 10 kΩ. Pokud by se na něm neobjevilo napětí 215 V, stačí připojit paralelně ke kondenzátoru 220 nF trimr 47 kΩ a tím pak jemně doladíme potřebné buzení TIP122.

S odpojeným žhavením elektronky odebírá generátor ze zdroje pouze 0,5 A, při zatížení na 215 V rezistorem 24 kΩ. Žhavení jsem upravil na 12 V sériovým zapojením osvětlovací žárovky 6,3 V / 0,3 A, k níž bylo potřebné zapojit paralelně rezistor 42 Ω.

Proti GDM TESLA má tento přístroj výhodu v kontinuálním překrytí pásma 2,5 až 260 MHz.



Obr. 6. Fotografie svítící neonové indikační trubice

Obr. 10. Fotografie zkušební instalace napájecího zdroje s FET (dole)



Historie firmy Hallicrafters a její výrobky

Jan Sláma, OK2JS

(Pokračování)

Transceiver FPM 300

V 70. letech minulého století skončila firma Hallicrafters s vývojem a výrobou elektronických přístrojů a speciálně transceiveru pro radioamatérské použití.

Jejich vývojová laboratoř se znovu vrátila k projektu tranzistorového transceiveru z r. 1962. První typ FPM-200, ačkoliv byl na vysoké technické úrovni, nedosáhl v té době prodejního úspěchu kvůli vysoké ceně. Proto byl v r. 1971 vyroben prototyp nového transceiveru. Byl to vlastně zdokonalený první typ. Jeho konstrukce nebyla už po stránce mechanické tak náročná na výrobu. To hlavně a zároveň použití polovodičů jeho cenu značně snížilo.

Proto bylo rozhodnuto, že bude zaveden do výroby hybridní transceiver pod názvem FPM 300. Přišel na trh koncem roku 1972. Byl to superhet s jednou mf. Obsahoval tato pásma: 80 m: rozsah 3,45 až 4,05 MHz; 40 m: 6,95 až 7,55 MHz; 20 m: 13,95 až 14,55 MHz; 15 m: 20,95 až 21,55 MHz; pásmo 10 m bylo rozděleno do 4 podrozsahů: 27,95 až 28,55; 28,45 až 29,05; 28,95 až 29,55 a 29,45 až 30,05 MHz. Heterodynní oscilátorové krystaly pro pásma byly následující: Pro pásmo 80 m nebyl krystal potřeba, pro 40 m byl krystal 21,500 MHz, pro 20 m 28,500 MHz, pro 15 m 35,500 MHz, pro 10 m krystaly 42,500 MHz, 43,000 MHz,

43,500 a 44,000 MHz. Pro pásmo 10 m se však dodával jen krystal pro rozsah 28,45 až 29,05 MHz, ostatní se musely dokoupit. Laděné VFO mělo kmitočet od 4950 do 5550 kHz, provoz SSB a CW, SSB signál byl přepínatelný USB a LSB. Při provozu SSB bylo možno použít jak PTT, tak i VOX, pro CW se zapínal automaticky VOX. Kruhová analogová stupnice VFO byla dělena po 10 kHz v rozsahu 600 kHz. Maximální chyba naladění kmitočtu v celém rozsahu byla menší než 3 kHz. Frekvenční stabilita byla lepší než 500 Hz v první hodině a po nahřátí 15 minut už jen 100 Hz.

Zařízení obsahovalo 19 bipolárních tranzistorů, 14 FETů, 3 integrované obvody, 2 vyvážené diodové směšovače, 3 diodové mostky a dalších 26 diod. Také 2 elektronky: jedna budicí 12BY7A a koncová 6KD6.

RX transceiveru měl citlivost $<1 \mu\text{V}/15 \text{ dB SN}$. Selektivita byla dána filtrem, byl 8krystalový na 9 MHz se šířkou 2,1 kHz na -3 dB a 5 kHz na -80 dB. Potlačení mf nežádoucích produktů 60 dB. Výstupní nf impedance 8 Ω pro vestavěný reproduktor. Vysílač měl příkon na SSB až 250 W, výkon byl 100 W. Na CW byl příkon max. 180 W a výkon 90 W. Potlačení nosné bylo nejméně 50 dB při plném výkonu PEP. Potlačení harmonických kmitočtů bylo nejméně 40 dB při plném PEP. Anténní impedance 50 Ω , la-

ditelná od 40 do 70 Ω . Produktdetektor s BFO pro poslech CW, transceiver dále obsahoval AVC, preselektor a ovládací prvky v f a nf zesilení přijímače. Vestavěný 100kHz krystalový oscilátor, ze kterého dělením pomocí obvodu MFC6020 vycházel kalibrační kmitočet 25 kHz.

Vnitřní síťový zdroj byl pro napětí 117 V AC a po přepnutí i 230 V. Měl však také vstupní konektor pro napájení z 13 V DC / 20 A. K transceiveru bylo možno dokoupit i externí ventilátor pod označením HA 60 a Mobile Mounting Kit MR 300. Rozměry byly: 324 x 140 x 273 mm. Hmotnost asi 12,5 kg. Cena v roce 1972 byla kolem 590 USD.

Také tento transceiver však už nikdy nedosáhl takové popularity jako předešlé ekekrtonkové řady typu SR. Firma se ještě snažila vylepšit tento typ pod názvem (Safari) FPM 300 MK2. Zde už byly použity k osazení polovodičových prvků plně desky s plošnými spoji a byla možnost dokoupit další přístavek FPM 300SA, ve kterém byl vestavěn větší reproduktor, vypínatelný CW filtr, volitelná rychlost klíče a zapnutí dalšího předzesilovače pro RX (obr. 4). Analogové měřidlo ukazovalo výkon ve watttech. Tyto transceivery se vyráběly od roku 1972 až do poloviny roku 1975. Bohužel v roce 1975 byla firma Hallicrafters prodána společností Northrop Corp. další firmě Braker Corporation. O další činnosti firmy v rámci této korporace bude další, poslední díl celé historie. O zařízení FPM 300 je možno se dozvědět více na webové stránce:

http://gmcotton.com/Ham_Radio/MISC_Manuals/Hallicrafters/Hallicrafters_FPM300_HF_Transceiver_Service_Manual.pdf

(Pozn. red.: Slovo „Tranciever“ v této adrese není tisková chyba.)

(Pokračování)



Obr. 1. Čelní panel transceiveru FPM 300



Obr. 2. Zadní panel



Obr. 3. Pohled dovnitř transceiveru



Obr. 4. Přístavek FPM 300SA



Z RADIOAMATÉRSKÉHO SVĚTA

První spojení OK-SP a OK-DL v pásmech 134 a 248 GHz

Milan Holka, OK1JHM, Milan.Holka@seznam.cz

Při příležitosti 95. výročí vzniku samostatného československého státu jsme se společně s vnukem Zděndou, OK1FSK, rozhodli uctít tento výjimečný mezník československé historie expedicí na polsko-česko-německou hranici, kde jsme uskutečnili historicky první spojení na pásmech 134 a 248 GHz.

V pondělí 28. října 2013 jsme spolu s OK1FSK uskutečnili mikrovlnnou expedici do Hrádku nad Nisou ve čtverci JO70JU za účelem pokusu navázat historicky první spojení na primárním pásmu 134 GHz a 248 GHz mezi Českou republikou, Polskem a Německem při příležitosti 95. výročí vzniku ČSR. Jako syn legionáře 33. pěšího pluku čs. legií v Itálii v první světové válce si tento svátek každoročně připomínám.

Naše expedice začala v časných ranních hodinách, přičemž bylo nutné naložit všechno vybavení do vozidla a pomalu, ale jistě vyrazit na akci. Celá cesta se obešla bez jakýchkoli problémů, což bylo dobrým začátkem a nabudilo nás k dalším výkonům. Po příjezdu na předem vytipované místo na hraniční přechod poblíž Hrádku nad Nisou ve čtverci JO70JU jsme vyndali věci z vozu a šli dále pěšky na svá stanoviště. Já zůstal na české straně a Zdeněk překročil polskou hranici. Po instalaci a nahřátí zařízení začala fáze hledání jak frekvenčně, tak směrově. Nejdříve toto probíhalo na pásmu 134 GHz a po úspěšném oboustranném spojení se proces opakoval na pásmu 248 GHz. Vše se podařilo podle očekávání, viz výpisy ze staničních deníků:

28. 10. 2013, 11.25 UTC, 134 GHz SP/OK1FSK/P zde OK1JHM/P, report 56, lokátor JO70JU (opakováno vícekrát).

11.27 OK1JHM/P zde SP/OK1FSK/P, report 57, lokátor JO70JU.

Zde OK1JHM/P, potvrzuji, prosím QSY na 248 GHz.

Zde SP/OK1FSK/P, rozumím, QSY. 28. 10. 2013, 11.48, 248 GHz SP/OK1FSK/P zde OK1JHM/P, report 52, lokátor JO70JU.

OK1JHM/P zde SP/OK1FSK/P, report 54, lokátor JO70JU.

Zde OK1JHM/P, potvrzuji, můžeš to zabalit a přesunout se na německou stranu.

Zde SP/OK1FSK/P, rozumím, balím a konec.

Ve 12.03 se vnuk Zděnda vrátil na stanoviště na české straně hranice s tím, že bagrista, který pracoval na jezu řeky, ho nechce pustit na německou stranu, že je tam vstup zakázán. Vzhledem k tomu, že se Zděnda anglicky nedomluvil, rozhodl jsem se sám jít za bagristou a zjistit podrobné informace. Přestože má znalost němčiny je na dobré úrovni, nepovedlo se. Na mou přímou otázku, proč je tam vstup zakázán, mi bylo sděleno strohé „Ich weiß nicht“. Rozloučil jsem se a odjel realizovat náhradní plán mikrovlnné expedice. Vše jsme naložili do auta a vydali se směrem hraniční přechod Petrovice na silnici č. 270 u Jablonného v Podještědí ve čtverci JO70JT, kde jsme uskutečnili druhou fázi expedice. Se stejným průběhem a výsledkem, jak tomu bylo na česko-polské hranici, s tím rozdílem, že Zdeněk, OK1FSK, zůstal tentokrát na české straně a já se vydal na tu německou.



Obr. 3. Parabola OK1JHM pro tři pásma a sada výměnných ozářovačů

Výpis z deníků:

28. 10. 2013, 14.23, 134 GHz OK1FSK/P zde DL/OK1JHM/P, report 57, lokátor JO70JT.

DL/OK1JHM/P zde OK1FSK/P, report 57, lokátor JO70JT.

14.25 Zde DL/OK1JHM/P, potvrzuji, prosím QSY na 248 GHz.

Zde OK1FSK/P, rozumím, QSY.

28. 10. 2013, 14.49, 248 GHz OK1FSK/P zde DL/OK1JHM/P, report 54, lokátor JO70JT.

DL/OK1JHM/P zde OK1FSK/P, report 55, lokátor JO70JT.

Zde DL/OK1JHM/P, rozumím, potvrzuji, můžeš balit a sejdem se na parkovišti, konec.

15.00 Zde OK1FSK/P, rozumím, končím.

Spojení byla uskutečněna provozem SSB, šířením tropo.

73! Milan, OK1JHM, a Zdeněk, OK1FSK



Obr. 1. Zdeněk, SP/OK1FSK/P



Obr. 2. Milan, OK1JHM/P

Staré programy pro závody v novém kabátě

(Dokončení)

Larry, N6TR, plánoval další vývoj TR LOGu v prostředí Linuxu, avšak stále se mu nedostává času, proto se tohoto úkolu chopil Kevin Schmidt, W9CF, a celý zdrojový kód kompletně portoval do Linuxu [3]. Vznikla tak zcela identická kopie původního programu, pracující v terminálovém okně Linuxu. V současné verzi 0.28 z 30. 11. 2013 je oproti DOS verzi TR LOGu navíc podpora klíče Winkeyer USB K1EL (tradiční interface pro paralelní i sériový port zůstává zachován), podpora YCCC SO2R Boxu [9], podpora DX Clusteru pomocí Telnetu, podpora více počítačů ve standardní drátové i bezdrátové síti a zlepšení doznala i podpora zvukových souborů pro práci SSB.

Linuxový port TR LOGu s sebou nese většinu nedostatků původní verze pro DOS, které jsou postupně napravovány. Namátkou lze uvést např. možnost editace pouhých 5 posledních spojení v deníku, omezená podpora řady transceiverů či některé prvky programu, které jsou „natvrdo zadrátované“ přímo ve zdrojovém kódu. Moderní programy, pracující v prostředí Linuxu, tyto věci řeší jinak [11], lze říci čistěji a standardněji, např. podporu ovládání transceiveru řeší programový modul, běžící na pozadí, tzv. daemon, který získává veškeré řídicí a komunikační parametry z uživatelsky definovatelného souboru, tzv. backendu. Jakmile se na trhu ocitne nový typ transceiveru, objeví se příslušný backend během několika dnů. Proto není možné, abychom narazili na program, který některý transceiver nepodporuje. Stejný systém je použit i pro anténní rotátory a podobně je řešena i podpora různých klíčových a dekodovacích periférií (např. Winkeyer USB, Microham apod.).

TR LOG pro Linux je v současné době uprostřed svého vývoje. Celá řada prvků je stále „natvrdo zadrátovaná“ přímo ve zdrojovém kódu, prozatím neexistuje podpora ovládání transceiveru a anténního rotátoru pomocí Hamlib [11], program podporuje pouze pár dnes již zastaralých transceiverů; program sice lze „zasíťovat“ běžným způsobem (IP adresy), ale pod-

pora je zajištěna velmi nešikovně, takže ji může udělat pouze osoba znalá věci (unixových systémů) a je zde riziko chyb, celkově bude tedy zajištění základních funkcí poměrně časově náročné. Totéž lze říci o podpoře Telnetu, stále ovšem zůstává podpora klasického paket rádia (pomocí modemu, např. TNC), a to i přesto, že rychle ubývá počet nódů DX Clusteru, dosažitelných pomocí paket rádia na VKV. Je zřejmé, že současný vývoj tohoto programu nebude moci pokračovat, pokud autor původní verze neuvolní zdrojový kód a nebude možné pro něj použít obvyklé distribuční kanály (např. GitHub).

CT ani TR LOG nejsou jedinými představiteli programů pro radioamatérské závody, jsou jen ukázkou dvou směrů vývoje software tohoto typu. Podobných programů vzniklo v letech 1990 – 2010 několik desítek (např. NA – K8CC, SD – EI5DI apod.) a lišily se jak zpracováním, tak komfortem obsluhy. Ty nejpopsatelnější si své příznivce získaly především svou ergonomií, logikou a mnohdy i tím, že některé byly k dispozici zdarma. Radioamatéři zaměřeni na závody a DX provoz jsou jako uživatelé počítačů poměrně konzervativní skupinou, která nemá důvod opouštět fungující programy a na ně navazující příslušenství (různé interface, dekodéry pásem apod.). Problémy závodníkům nastaly až s všeobecným rozšiřováním sběrnice USB a mizením „klasických“ paralelních (LPT) a sériových (COM) portů, pro které byly konstruovány. Svůj dopad má také postupný přechod od paket rádia k internetu, starší programy ani nebývají vybaveny možností připojení k DX Clusteru pomocí Telnetu. Posledním problémem pak bývají nové typy periferních zařízení (transceivery, rotátory, prepínače, různé interface), na které autoři software reagují zpravidla se zpožděním.

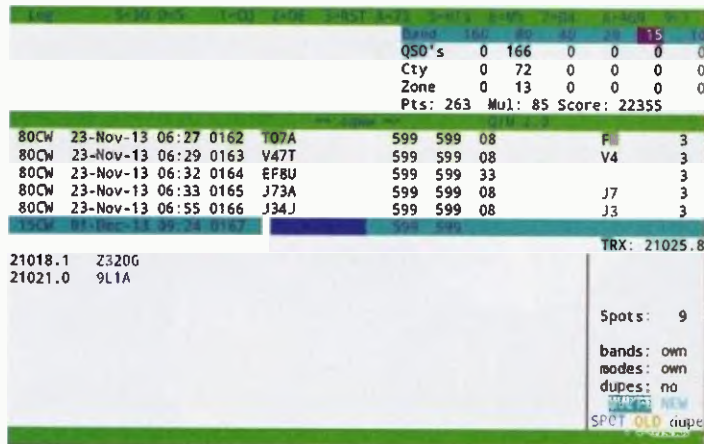
Když budeme sledovat dění kolem jednoho programu – TR LOGu N6TR, zjistíme, že se tento program dočkal nejen své linuxové kopie, ale také svého klonu, posloužil tedy jako vzor pro napsání zcela nového programu, který sice má fi-

lozofii TR LOGu, ale je psán přímo od začátku pro Linux a není tedy zatížen chybami předchozích verzí. Tak vznikl tlf (Try Left Foot), který od roku 2001 s přestávkami psal a udržoval Rein Couperus, PA0R (ex PA0RCT). V roce 2013 je projekt tlf opět velmi aktivní pod vedením Thomase Beierleina, DL1JBE.

K hlavním vlastnostem tlf patří:

- klíčování pomocí cwdaemona, příp. Winkeyer USB K1EL;
- možnost připojit interface k ttyS0, ttyS1, USB a paralelnímu portu;
- CW klíčovač (24 textů) a integrovaný hlasový klíčovač (14 textů);
- AUTO-CQ;
- DXCC databáze;
- podporované závody: CQ WW (SO, M/S a M/M), WPX (SO, M/S a M/M), ARRL Sweepstakes (SO, M/S), EU SPRINT, EUHFC, ARRL-DX (stanice v USA i mimo USA), ARRL-FD, Reg I. Field Day, SP DX Contest, PACC (stanice v PA i mimo PA), NRAU – Scandinavian a řada uživatelsky definovatelných závodů;
- násobiče WYIWYG;
- DX-pedition mode;
- General QSO mode;
- podpora DX Clusteru pomocí telnetu s filtrací spotů;
- výstupní formát TR Log, Cabrillo a ADIF;
- inteligentní kontrola duplicitních QSO;
- kalkulátor MUF;
- podpora více než 140 různých typů transceiverů pomocí Radio Hamlib (>1.2.0);
- IP síťování pro pracoviště M/S a M/M (8 nódů);
- vestavěný Telnet klient a TNC terminál;
- vestavěný simulátor, umožňující natrénovat obsluhu (CQ WWW);
- synchronizace deníků po síti;
- provoz RTTY pomocí fldigi modemu (zvuková karta);
- možnost nahrávání textů pro hlasový klíčovač přímo z programu;
- možnost nahrát celý závod jako zvukový soubor;
- band mapa.

tlf je psán v jazyce C++, a i když toho umí ve srovnání s TR LOGem poměrně málo, lze s ním absolvovat prakticky jakýkoli závod, i když nelze např. průběžně kontrolovat násobiče (tj. pohledem na



Obr. 4. Spartánsky jednoduchá, avšak velmi přehledná logovací obrazovka tlf umožňuje snadno najít vše potřebné



Obr. 5. Návodová tlf vzhledem spíš připomíná linuxovou manuálovou stránku

Doporučené provedení balunu 4:1

Tento článek volně navazuje na „Praktické poznámky ke stavbě drátové více-pásmové antény“ v PE-AR 12/2013, str. 31, kde jsme shrnuli některé poznatky a zkušenosti Ricka Westermana, NJ0IP (DJ0IP) s vícepásmovými dipóly OCF.

Typ a kvalita transformačních a symetrizačních prvků – obvykle balunů a výjimečně ununů – může nejen účinnost anténní soustavy vylepšit, ale v horším případě také zhoršit. Rick, NJ0IP, si toho byl dobře vědom, a proto zvláště u antén OCF, které se bez dobrého balunu neobejdou, provedl řadu měření a zjistil, že typem, který dává nejlepší výsledky, jsou jednoznačně baluny s převodem 4:1 typu GUANELLA a navíc v **dvoujádrovém provedení**. Předně – nejlepších výsledků docílil tehdy, když použil jádra z materiálu typu 43. Pro antény s výkonem kolem 300 W (500 W max. při dobrém PSV) použil jádra s průměrem 36 mm, konkrétně s obchodním označením TX36/23/15-4A11, s vinutím Cu drátem \varnothing 0,65 mm s **teflonovou izolací**. Pro připojení koaxiálního kabelu doporučuje používat kvalitní konektory s pozlaceným středním kolíkem, poněvadž přechodový odpor v konektoru může konečný výsledek znehodnotit. U nás bude pravděpodobně problém s koupí dvou-tří metrů drátu s teflonovou izolací, sám jsem se o to před časem snažil neúspěšně. Jak pracuje proudový dvoujádrový balun s převodem 1:4, osvětluje schéma na obr. 1.

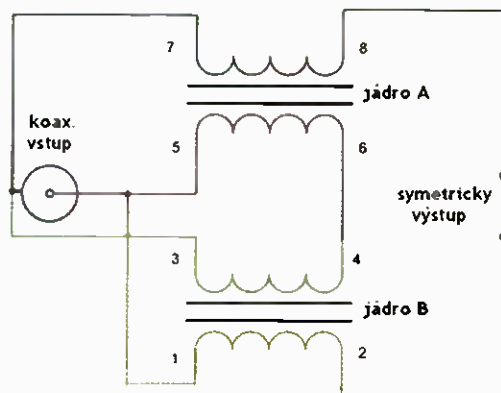
Vlastní vinutí prováděl pro zkoušky zkroucenou dvojicí drátů, neboť se s takto připraveným „polotovarem“ lépe pracuje, v konečné verzi však použil paralelně kladené vodiče, se kterými byly naměřené výsledky ještě lepší – odpovídá to konečně teoretickým předpokladům. Obrázek s provedením tohoto balunu je dostatečně



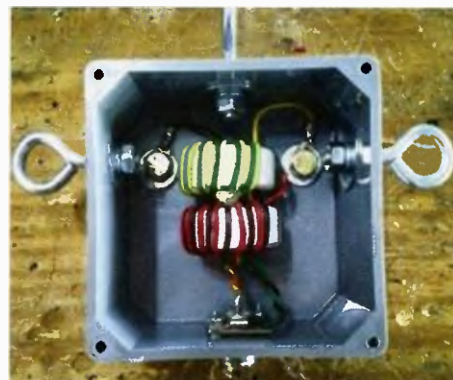
Obr. 2. Dvoujádrový balun s dvojicí zkroucených vodičů

instruktivní (obr. 2), takže další popis je zbytečný.

Druhá, menší (a lehčí) verze pro antény „portable“ a výkon asi 100 W používá jádra o průměru pouhých 29 mm (obchodní označení CST 29/19/7,5-4S2 s permeabilitou 850, což také odpovídá materiálu 43. (Pozorný čtenář jistě sám přišel na to, že první čísla znamenají vnější/vnitřní průměr a výšku jádra.) Aby bylo možné celý balun vsunout do umělohmotné krabičky (trubičky), jsou obě já-



Obr. 1. Schéma zapojení dvoujádrového proudového balunu 4:1



Obr. 3.

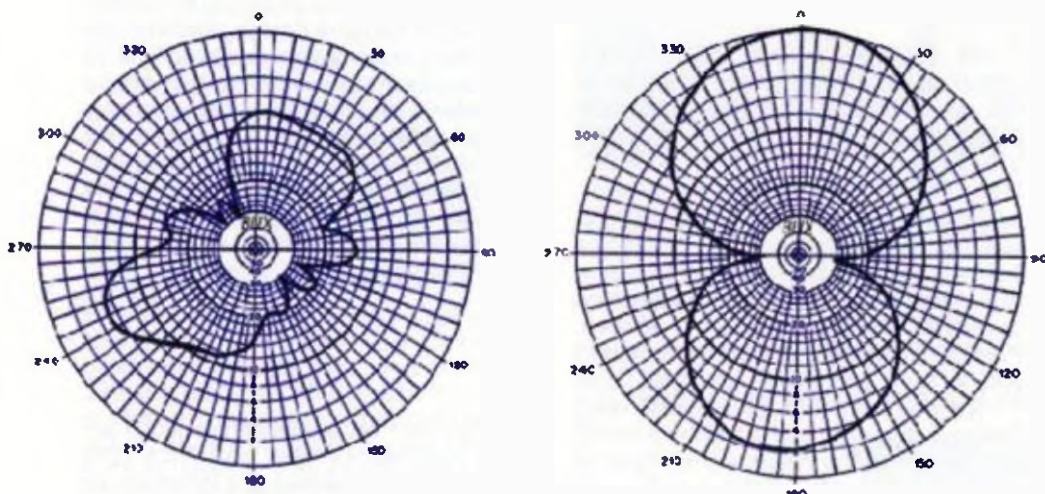


Obr. 4.

dra přiklopena k sobě, s mezerou asi 3 mm, jak je zřejmé z obr. 3. V tomto provedení tvoří balun vlastně zakončení koaxiálního kabelu a celou sestavu k zavěšení máme na obr. 4. Bez koaxiálního kabelu váží pouhých 165 g.

Velmi dobré vysvětlení principu proudových dvoujádrových vf transformátorů najdou zájemci např. na webu <https://sites.google.com/site/kn9bqrm/guanella-balun>, odkud je převzato i schéma na obr. 1. Stránky Ricka, DJ0IP (NJ0IP) mají adresu: www.dj0ip.de

QX



Obr. 5. Vyzářovací diagram dipólu bez balunu (vlevo) a s balunem

spot v bandmapě zjistit, jde-li o násobič), mít online přehled o skóre apod. (obr. 4).

Vývoj tlf bohužel neprobíhá kontinuálně, ale v určitých vlnách, vyvolaných potřebou jeho uživatelů (obr. 5).

Jako v mnoha podobných případech je největší brzdou vývoje nekoordinovanost. Typická situace nastává v závodní sezóně, kdy za sebou následuje např. víc RTTY závodů. Uživatelům chybí určitá vlastnost, tak se dodělá, avšak nikoho v tu chvíli příliš netrápí fakt, že v danou chvíli tlf nezvládal QTC pro WAE nebo Autosend při CW závodech. I přes tuto zdánlivou chaotičnost však tlf má vše po-

třebné, aby se poměrně rychle stal špičkovým závodním programem pro Linux.

Odkazy

- [1] CT by K1EA, <http://www.k1ea.com/>
- [2] TR LOG by N6TR, <http://www.trlog.com/>
- [3] TR log linux port, <http://www.kkn.net/trlinux/>
- [4] Rein Couperus, PA0R, tlf, <http://tlf.wikispaces.com/>
- [5] Paul O'Kane, EI5DI: SD by EI5DI, <http://www.ei5di.com/>

- [6] WriteLog for Windows, <http://writelog.com/>
- [7] N1MM Contest Logging Software, <http://n1mm.hamdocs.com/>
- [8] TR4W Contest Logger, <http://tr4w.com/>
- [9] Win-Test by F5MZN, <http://www.win-test.com/>
- [10] YCCC SO2R Box, <http://www.k1xm.org/SO2R/index.html>
- [11] Hamlib, http://sourceforge.net/apps/mediawiki/hamlib/index.php?title=Main_Page

Nové výrobky pro náročné radioamatéry



Obr. 1. Koncový zesilovač ELECRRAFT KXPA100

ELECRRAFT

Známa firma ELECRRAFT mimo svého nejpopulárnějšího transceiveru „K3“, který dnes nechybí ve výbavě téměř žádné expedice, stále rozšiřuje svou nabídku doplňků a přístrojů jak formou stavebnic, tak zkompletovaných celků. Ke K3 je to jednak již dříve popisovaný panoramatický adaptor výborný pro provoz digitálními módy, koncový stupeň KPA500, první miniaturní TRX KX3 s výkonem 10 W, který si nijak nezadá se svým větším „bratrem“ K3 v technických parametrech přijímače díky použité technologii SDR.

A pokud se někomu zdá výkon 10 W při „portable“ provozu malý, má nyní možnost si koupit přenosný 100W koncový stupeň s označením KXPA100 (obr. 1, 2; 700/750 USD jsou ceny u výrobce za stavebnici/hotový komplet), příp. s možností doplnění interním automatickým anténním tunerem KXAT100 (300/350 USD). Tyto dva doplňky ale nenajdete na hlavní oficiální stránce firmy ELECRRAFT, ale na stránce jejich novinek. Zesilovač má rozměry asi 250 x 130 x 110 mm, je osazen MOSFETy, napájení 13,8 V a jako ukaza-tele jsou použity LED bargrafy. Mimo



Obr. 2. Zadní panel KXPA100



Obr. 3. Anténní tuner ELECRRAFT KAT500

transceiveru KX3 je možné PA používat i s 10W verzí K3, FT-817, IC-703 a obdobnými transceivery. Interní anténní tuner doladí nepřizpůsobení na vstupu napáječe 1:10 (1:5 na 160 a 6 m) a má vlastní paměť pro nastavení na jednotlivých pásmech a oba anténní výstupy. Má také certifikaci jak FCC, tak CE.

Další novinkou firmy je anténní tuner KAT500 (obr. 3) vyvinutý jako doplněk ke koncovému stupni KPA500, ale využitelný i pro jiné koncové stupně s výkonem 1200 – 1500 W, pokud nepřizpůsobení na vstupu napáječe nevykazuje horší PSV než 1:3.

QX

Transceiver SunSDR-MB1

Na setkání ruských radioamatérů v Majkopu 2013 byl poprvé představen nový koncept SDR transceiveru na technologii DUC/DDC pro pásma KV a pro VKV pásmo 2 m. Pod názvem SunSDR-MB1 (obr. 4, 5) se jedná o transceiver, kde je uvnitř jednoho celku deska Micro-ITX PCs CPU Intel Core i5. PC pracuje s Windows 7 (možnost také Linux Ubuntu), vysílač je hardwarově založen na SunSDR2. Má 125W koncový stupeň, PA PLF, možnost dokoupit automatický anténní tuner a stejně tak i přijímač GPS.

Na předním panelu je poměrně velký 7palcový displej a mnoho tlačítek a knoflíků, které je možno všechny přeprogramovat, a také konektor HDMI pro případné připojení velkého externího displeje. Možnost použití i externí klávesnici pro rozšířené ovládání transceiveru s případnými dalšími programy, například Logger nebo dalšími pro digimódy atd.

Frekvenční rozsah transceiveru je od 0 do 80 MHz a dále od 80 do 160 MHz. Výkon až 125 W na KV a 30 W na VKV. Šířka pásma panadapteru je přepínatelná



Obr. 4. SunSDR-MB1

Obr. 5. Zadní panel SunSDR-MB1 (vpravo)



až do 80 MHz. Transceiver obsahuje dva nezávislé přijímače. Pracuje se na novém softwaru pro plný duplexní provoz. Přijímač má dynamický rozsah až 120 dB na KV a 114 dB na VKV. IMD3 vysílače asi 30 – 40 dB. Na zadní straně jsou 2 KV a 2 VKV konektory SO 239. WiFi anténní konektory, ALC vstupní port přes RCA konektor, PTT, CW a vstup pro elektro-ový mikrofon a sluchátka (vše jack konektory 6,3 mm).

Velikost celého zařízení je 370 x 160 x 270 mm a váha 10 kg. Zatím přibližná cena základní verze asi 2500 €. Plná verze 3000 € (s WiFi, GPS, ATU).

Použité software: ExpertSDR2 se všemi dalšími budoucími úpravami je zdarma. Také Linux OS je zdarma. Windows 7 Home Basic je za 100 €. Už nyní mají navrh na nový design předního panelu, který bude realizován asi do 6 až 10 měsíců. Transceiver se zapíná jedním tlačítkem a do plného provozu je připraven asi po 20 vteřinách. Jeho vypnutí trvá asi 5 vteřin. Veškeré informace včetně videa o tomto transceiveru jsou na webové stránce: <http://sunsdr.com/en/forum/16-international-forum/4937-stand-alone-software-defined-radio-sunsdr-mb1.html>

OK2JS

LDG

Malý rozměry a také cenou nabízí anténní automatický tuner také firma LDG pro všechny transceivery s výkonem do 100 W. Má označení LDG AL100, rozměry pouhých 163 x 133 x 38 mm, napájení nejlépe ze zdroje pro transceiver (11 až 18 V, 300 mA jen při ladění), cena 150 \$, příp. s balunem 1:1 nebo 1:4 nebo ununem 1:4 o 30 \$ více. Přizpůsobení až do PSV 1:10.

QX



Obr. 6. Anténní tuner LDG AL100

ČTENÁŘI NÁM PIŠÍ



Asi před 3 roky jsem se rozhodl k napsání prvního článku o stavbě radioamatérských zařízení. Díky celkem kladnému přijetí mého snažení v této oblasti vznikla celá série popisů různých zařízení, často převzatých z internetových stránek radioamatérů ze zahraničí. Za tuto dobu přišla do redakce nebo na moji mailovou adresu řada reakcí od čtenářů, což dokazuje, že se stále najdou nadšenci, kteří nelitují času ani peněz, aby si něco postavili sami. Největší zájem je o konstrukce z oblasti QRP transceiverů. Je to logický důsledek jisté mezery na trhu a pak zájmu o portable provoz, o víkendech nebo dovolené, kdy není zrovna vhodné vláčet těžké a drahé zařízení a kdy může být jednoduchost ovládání výhodná. Co do složitosti a náročnosti stavby je takové zařízení ještě možné vyrobit jen se základní měřicí technikou a nářadím, které má skoro každý doma. Hodně pochopitelně záleží na zpracování popisu konstrukce. Zde musíme počítat s tím, že je popis na internetu zveřejněn bezplatně a nemusí být zachyceny všechny následné úpravy apod. Platí zde známé: důvěřuji, ale prověřuji! V případě neúspěchu je dobré mít někoho, kdo bude umět poradit nebo

Vážená redakce,

na začátku srdečné pozdravy z krásného Horního Slezska z mého rodného města – Wodzislaw Slaski (20 km severně od Ostravy). Jsem čtenářem vašeho časopisu od roku 1994. PE-AR kupuji v Ostravě, mám tam složku v trafice v ulici Československé. Bohužel několikrát se změnila obsluha v trafice, a tak mi několik čísel PE-AR chybí (následuje výčet chybějících čísel – pozn. red.). Prosím vás, pokud je to možné, zašlete chybějící čísla na moji adresu do Polska. Moc se mi líbí časopis PE-AR, jsou tam zajímavé články, zvláště rubriky Rádio historie, Z radioamatérského světa a zajímavé konstrukce.

Jsem elektronik, sloužím u státní policie jako spojač, jsem radioamatér. Česká republika je moje druhá vlast, moje babička je z Frýdku Místku a naše rodina pochází z jižní Moravy. Z rodinného domku mám krásný pohled na celé Moravskoslezské Beskydy a Hrubý Jeseník. V roce 2000 jsem poprvé navštívil Lysou Horu, a to byl začátek mého cestování po krásných českých horách. Na podzim roku 2001 v Beskydech na „tíslcovce“ Ropice jsem potkal radioamatéry z Havířova... a tak jsem se stal radioamatérem –



Vrchol Sněžky,
oblíbené radioamatérské místo

Ohlasy čtenářů na konstrukční články v oddíle „Z radioamatérského světa“

i přeměřit alespoň základní parametry zařízení.

Nyní již ke konkrétním ohlasům:

Jedna z prvních reakcí byla od pana Jaroslava Šuberta, a to na článek o feritových anténách (PE-AR 3, 4/2012). Musím přiznat, že jsem měl z poměrně ostré kritiky trochu obavy, ale posléze se rozvinula delší příjemná korespondence, neboť jsme zjistili, že jsme byli dlouhé roky zaměstnání u stejné firmy TESLA – VÚVET. Donutilo mne to prostudovat další literaturu, abych mohl fundovaně odpovídat, za což panu Šubertovi děkuji.

Na článek o využití kladné zpětné vazby (PE-AR 4, 5/2013) zareagoval Mirek, OK1-21612, který se věnuje stavbě zpětnovazebních audionů s tranzistory FET a s nímž jsme si vyměnili zkušenosti z oblasti nf filtrů s LC obvody.

Świat radio

Po zveřejnění popisu transceiveru QRP 2004 (PE-AR 7 až 9/2013) se ozval z Polska redaktor časopisu Świat Radio se žádostí o zaslání fotografií kvůli přetištění, náš časopis je tedy znám i u našich severních sousedů (pozn. red.: redakce PE-AR a Świat radio si časopisy již léta vzájemně vyměňují).

Nejvíce ohlasů přichází na popis PSK transceiveru NIKI 80 (PE-AR 10 až 12/2013). S Láďou, OK1UNL, jsme probírali parametry obvodu NE602 a hodnotili význam galvanického oddělení transceiveru a PC. Závěr vyplynul asi v tom smyslu, že záleží na vlastnostech zdroje PC. Můj starý notebook s originálním napájecím rušil příjem na KV tak, že jsem musel použít k napájení lineární zdroj s transformátorem. U novějšího notebooku je rušení mnohonásobně menší. Dozvěděl jsem se také zajímavé informace o konstruktérovi SDR zařízení YU1LM (Tasa), jehož některá zapojení jsem úspěšně vyzkoušel.

Tondovi, OK7AJ, jsem vypomohl s dokumentací NIKI 80. Plánuje stavbu tohoto transceiveru v kroužku mladých zájemců o elektroniku. Velmi mu fandím, protože práce s mládeží je důležitá.

Na moji zmínku o polském transceiveru Aquarius s obvodem MC3362P (PE-AR 10/2013) zareagoval Jirka, OK1DED, se kterým jsme si vyměnili některé technické informace.

Závěrem bych rád poděkoval všem, kteří svými připomínkami oživilí a inspirovali moji práci a přeji všem hodně radosti při stavbě vlastních zařízení.

Ing. Vlastimil Ješátka, OK1ZKQ



Královna Beskyd – Lysá hora

radioturistou. V letech 2003 až 2004 jsem navštívil 116 „tíslcovek“ částečně s bratrem Mirkem od Jizerských hor po Javorníky a navázal jsem mnoho spojení do diplomu

„Tíslcovky Čech, Moravy a Slezska“, získal jsem diplom a pohár za 3. místo (pod značkou SP9PKM). V roce 2005 jsem složil zkoušku ve Frenštátě pod Radhoštěm a získal českou koncesi pod značkou OK8PKM. Na základě českého HAREC jsem získal v Polsku v roce 2008 polskou koncesi se značkou SP9MKM. Jsem členem ČRK a radioklubu OK2KDJ ve Frenštátě p. R. Od roku 2007 putuji po krásných vrcholech ČR v programu SOTA – vrcholy v éteru, získal jsem diplom SOTA-OK číslo 001! V krásných českých horách jsem nechal stovky litrů potu, krve a slz (po smrti kamarádů OK2PJD a OK2URF z Bruntálu.). Děkuji a přeji všechno nejlepší, hlavně zdraví v roce 2014.

S pozdravem

Bohuš, OK8PKM (SP9MKM), Polsko.

✦ Silent key Ivan Kosíř, OK2MW, OK4MW/mm (1945 – 4. 12. 2013)

Na historickém snímku z rodinného archivu Ivanovy XYL Hanky, OK2PMW, je Ivan stojící druhý zprava na soustředění čs. reprezentace v radioamatérském víceboji na Konopišti (2. polovina 60. let minulého století)

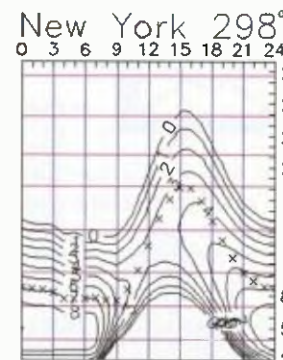
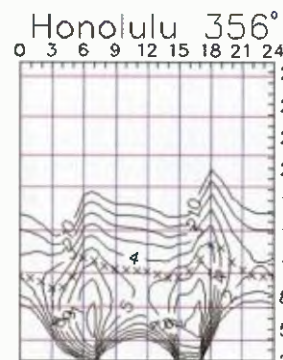
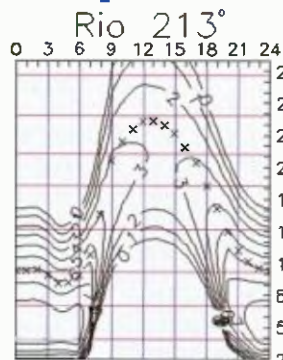
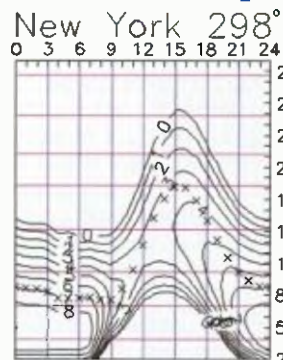


Měl jsem mimořádnou čest prožít s Ivanem vojenská léta a několik radioamatérských akcí, z nichž rád vzpomínám na naši společnou účast na mistrovstvích ČR v RTO. Zvláště pak na ta, konaná v Seči, Letovicích, Hodoníně a v Brně. Byl pro nás ostatní příkladem v zodpovědnosti a uměl i zdravě povzbudit. Jemu vděčím za to, že jsem se i já stal radioamatérem, což považuji nejen za hobby, ale i poslání.

„Ivane... na Tebe se prostě zapomenout nedá!“ VY 73,

Petr, OK1APY

Předpověď podmínek šíření KV na únor



Ani v závěru loňského roku chování Slunce nevybočilo z očekávaného průběhu právě probíhajícího sekundárního maxima 24. cyklu. Větší skupiny skvrn a aktivní oblasti defilovaly jižně od rovníku a koronální díry naopak na sever od něj – čili opačně, než tomu bylo v maximu primárního. Poruch magnetického pole Země bylo poměrně málo, což svědčí pro předpoklad dalšího růstu celkové aktivity. Podmínky šíření KV byly sice stabilnější, víceméně bez větších zhoršení, ale současně jsme byli ochuzeni o výraznější kladné fáze poruch. Hodnoty MUF sice pravidelně přesahovaly 30 MHz, ale již ne o mnoho výše. Popsaný charakter vývoje by se měl ještě udržet, v lepším případě až do jara, kdy sice čekáme více poruch, což ale vůbec nemusí být špatně. Minimum aktivity a začátek 25. cyklu čekáme v roce 2019.

V únoru můžeme očekávat tato čísla slunečních skvrn: podle SWPC $R = 79,0$

± 7 , podle IPS $R = 48,2$ a podle SIDC $R = 60$ s použitím klasické metody a $R = 74$ podle metody kombinované. Dr. Hathaway udává $R = 65,3$. Pro naši předpověď použijeme číslo skvrn $R = 77$, resp. sluneční tok $SF = 125$ s.f.u.

V prosinci se sluneční tok většinou držel na relativně přijemných hodnotách 130 – 170 s.f.u., takže se většinou otevírala všechna krátkovlnná pásma. Zajímavé zlepšení 9. 12. bylo spojeno s odpoledním zvýšením geomagnetické aktivity, podobně jako o víkend 14. – 15. 12., kdy ještě přispěla sporadická vrstva E, tvořící se během přiletu meteorického roje Geminid. A okolo Vánoc jsme nepřišli ani o obvyklá dopolední otevření dvacítky do Tichomoří mezi 8 – 9 UTC.

Zimní období s hlubokými večerními i časně ranními poklesy kritických kmitočtů nezřídka pod 3 MHz nás v únoru bude opouštět zpočátku jen zvolna, ke konci měsíce ale stále rychleji. Zcela jistě nepři-

jdeme o zimní podmínky šíření s nízkými hodnotami útlumu i atmosférického šumu na dolních pásmech. Potvrdí-li se však náš předpoklad přetrvávající vyšší sluneční aktivity, bude dobře se stále častěji poohlédnout i na pásma horní. Léto na jižní polokouli Země bude ve své druhé polovině méně bránit průchodu signálů DX, než tomu bylo v lednu, což se pozitivně projeví jak na nižších, tak i na vyšších kmitočtech. Velmi nízká meteorická aktivita, zejména od poloviny února do poloviny dubna bude znamenat menší četnost výskytů sporadické vrstvy E.

Úroveň aktivity Slunce a magnetického pole Země dostatečně dobře ukazují indexy aktivity za prosinec 2013 – sluneční tok 142,5 s.f.u., číslo skvrn $R = 90,3$ a geomagnetický index z observatoře Wingst $A = 5,4$. Poslední R dosadíme do vzorce pro vyhlazený průměr a za červen 2013 dostáváme $R_{12} = 62,6$.

OK1HH

Radioamatérské expedice v únoru a březnu

Guadeloupe



Obr. 1. Jean Pierrův QSL-Ilstek

Jean Pierre, F6ITD, bude od začátku února až do 25. 3. na ostrově La Désirade (NA-102), patřícím ke Guadeloupu, aktivní jako FG/F6ITD na všech KV pásmech. Preferuje digimódy, ale vysílá i CW a SSB. QSO potvrzuje via LoTW, ale je možno požádat o QSL direct na jeho adresu ve Francii. Na direct požaduje SAE + 2 USD nebo nový IRC. V závědě ARRL DX SSB koncem března 2014 použije další speciální značku TO6D.

Království Tonga

Němečtí operátoři a manželé Heidi, DK1MA, a Klaus, DK1AX, navštíví království Tonga a pod značkou A35AX aktivují dva ostrovy do diplomu IOTA: Tongatapu (OC-049) a Vava'u (OC-064) od 24. 2. do 7. 3. na KV pásmech provozu CW, SSB a RTTY. Povezou s sebou dva 100W transceivery a jeden zesilovač 500 W, anténní vybavení zatím neoznámili. Pravděpodobně jako ob-

vykle použijí vertikály z lehkých sklolaminátů. Je to ale pro ně především turistický výlet a podle toho se bude odvíjet jejich činnost na pásmech. Žádosti o QSL budou vyřizovány přes OQRS na webu ClubLogu.

Zanzibar



Obr. 2. Pobřeží Zanzibaru

Italský 7členný tým bude aktivní ze Zanzibaru (AF-032) pod značkou 510DX od 2. do 13. 2. 2014 na všech KV pásmech CW, SSB, RTTY a PSK. Další informace budou na webu v průběhu jejich činnosti. QSL bude vybavovat IK7JWX.

Kambodža

John, KF0RQ, opět aktivuje svoji volací značku XU7ACQ v Kambodži od 25. února do 21. března 2014. Má stanoviště v hlavním městě Phnompenhu. Používá pásma 40 až 10 m. Pracuje SSB, ale většinou preferuje digimódy RTTY a PSK31. Má transceiver Kenwood TS-570 a zesilovač 1 kW. Antény: směrovka pro 20 až 10 m, vertikál pro 40 a 30 m. QSL vyřizuje po skončení expedice. Všechna QSO potvrzuje via LoTW. Ale také QSL direct nebo via bureau.



Obr. 3. John, KF0RQ

Grenada



Obr. 4. Ulf, DL5AXX, při stavbě antény

Ulf, DL5AXX, opět navštíví ostrov Grenadu od 6. do 19. 2. Hodlá využívat pásma od 80 do 10 m hlavně CW provozem pod značkou J38XX. QSL bude vyřizovat přes svoji webovou stránku:

<http://www.dl5axx.de/dxlog/>

OK2JS

Kalendář závodů na únor a březen (UTC)

8.2.	OM Activity	CW/SSB	05.00-07.00
8-9.2.	CQ WW RTTY WPX	RTTY	00.00-24.00
8-9.2.	PACC	CW+SSB	12.00-12.00
10.2.	Aktivita 160	CW	20.30-21.30
15-16.2.	First RSGB 1.8 MHz	CW	21.00-01.00
15-16.2.	Russian WW PSK	PSK31	21.00-21.00
15-16.2.	ARRL DX Contest	CW	00.00-24.00
19.2.	AGCW Semiautomatic	CW	19.00-20.30
21.-23.2.	CQ WW 160 m DX	SSB	22.00-22.00
22.-23.2.	French DX (REF)	SSB	06.00-18.00
22.-23.2.	European Community (UBA) CW	CW	13.00-13.00
23.2.	OK-QRP Contest 80 m	CW	06.00-07.30
23.2.	HSC CW Contest	CW	viz podm.
1.3.	SSB liga	SSB	06.00-08.00
1.-23.	ARRL DX Contest	SSB	00.00-24.00
1.-23.	Open Ukraine	RTTY	20.00-12.00
2.3.	Provozní aktiv KV	CW	06.00-07.00
3.3.	Aktivita 160	SSB	20.30-21.30
8.3.	OM Activity	CW/SSB	05.00-07.00
8.3.	AGCW QRP Contest	CW	14.00-20.00
8-9.3.	DIG QSO Party	SSB	viz podm.
8-9.3.	EA PSK Contest	PSK	16.00-16.00
9.3.	VRK závod	CW+SSB	06.00-09.00
10.3.	Aktivita 160	CW	20.30-21.30
15.3.	Popov Memorial	CW+SSB	05.00-09.00
15-16.3.	Russian DX Contest	MIX	12.00-12.00
15-17.3.	BARTG RTTY	RTTY	02.00-02.00
16-17.3.	Internat. SSTV DARC	SSTV	12.00-12.00
29.-30.3.	CQ WW WPX Contest	SSB	00.00-24.00

Podmínky většiny zde uvedených závodů v češtině najdete na internetových stránkách našeho časopisu: www.aradio.cz (výběr na stránce vlevo dole), odkud si je můžete stáhnout k vytištění. Na stránkách www.qrz.ru najdete mimo podrobných podmínek také výsledky závodů z několika předchozích let. **Pozor**, během WPX contestu (30. 3. v 02.00) se mění zimní na letní čas. Termíny a podmínky jednotlivých „party“ všech amerických států naleznete na adrese <http://www.hornucopia.com/contestcal/stateparties.html>. 25. 2., kdy Kuwait slaví „Národní den“, budou odtamtud vysílat zvláštní stanice. Telegrafisté, pokud se přihlásí za člena R-CW-C, mohou v jednotlivých měsících získat zdarma diplomy „GAMES OF FRIENDS“! Březen je měsíc, kdy můžete ještě navázat chybějící spojení do olympijských diplomů – 31. 3. je **poslední den aktivity**.

Adresy k odesílání deníků přes internet

Aktivita 160:
cw@a160.net, ssb@a160.net
ARRL:
DXCW@arrl.org, DXphone@arrl.org
CQ 160 m SSB: 160ssb@kkn.net
CQ WPX: ssb@cqwpx.com
EA PSK: psk31@ure.es
EC-UBA: ubacw@uba.be
HSC: hsccontest@gmail.com
OK-QRP: karel.line@seznam.cz
OM Activity: omac@pobox.sk
PACC: pacc@dutchpacc.com
Popov: contest@radio.ru
REF (SSB): cdfssb@ref-union.org
RSGB 160: 1st160.logs@rsgbhfcc.org
Russian PSK: rusdigital@bk.ru
Russian DX: rdxc@srr.ru
SSB liga: <http://ssbliga.nagano.cz>
UBA Spring: on6kl@qsl.net
Závod VRK: OK5VRK@seznam.cz

Tabulka závodů na VKV v roce 2014

Závody pořádané Českým radioklubem:

Název závodu	Datum	UTC od-do	Pásmo
I. subregionální závod	1. a 2. března	14.00-14.00	144 a 432 MHz, 1,3 až 241 GHz
II. subregionální závod	3. a 4. května	14.00-14.00	144 a 432 MHz, 1,3 až 241 GHz
Závod mládeže	7. června	14.00-17.00	144 MHz
Mikrovlnný závod	7. a 8. června	14.00-14.00	1,3 až 241 GHz
IARU Region I. 50 MHz	21. a 22. června	14.00-14.00	50 MHz
Polní den mládeže	5. července	10.00-13.00	144 a 432 MHz
Polní den na VKV	5. a 6. července	14.00-14.00	144 a 432 MHz, 1,3 až 241 GHz
III. subregionální závod	6. a 7. září	14.00-14.00	144 MHz
IARU Region I. VHF Contest (Den rekordu)	4. a 5. října	14.00-14.00	432 MHz, 1,3 až 241 GHz
IARU Region I. UHF/Microwave Contest	1. a 2. listopadu	14.00-14.00	144 MHz

Podle Všeobecných podmínek platných od 1. 2. 2012 se posílají zásadně elektronické deníky ve formátu EDI, nejlépe na adresu: <http://vkvzavody.moravany.com>.

Ostatní závody:	Pořádá:
Velikonoční závod	31. března 08.00-14.00 144 MHz a výše RK OK1KKT ¹⁾
Velikonoční závod dětí	31. března 14.00-15.00 144 MHz a výše RK OK1KKT
Vánoční závod	26. prosince 08.00-11.00 144 MHz RK OK1KHK ²⁾
	12.00-15.00

Deníky: ¹⁾ <http://ok1kkt.cz>, ²⁾ <http://vanocizavod.nagano.cz>

Dlouhodobé soutěže, pořádané Českým radioklubem:

Provozní VKV aktiv	každou třetí neděli v měsíci	08.00-11.00	144 a 432 MHz, 1,3 až 76 GHz	RK OK1KPA ³⁾
FM Pohár	každou druhou sobotu v měsíci	10.00-12.00 místní čas	145 a 432 MHz	RK OK1OPT ⁴⁾
Mistrovství ČR juniorů	souběžně s Provozním VKV aktivem a FM Pohárem		144 a 432 MHz	OK1OHK ⁵⁾

Hlášení: ³⁾ ok1kpa.com/pa, ⁴⁾ fmpohar.nagano.cz, ⁵⁾ v.horak@barak.cz

Old New Year (Staryj Novyj God)

V Rusku je tradicí slavit začátek roku nejen podle stávajícího gregoriánského kalendáře platného u nás, ale i podle juliánského. Proto v Rusku časopis RADIO pořádá závod ONY – Old New Year (Staryj Novyj Rok) vždy druhou sobotu v lednu. V kódu se předává součet fyzického věku operátora a počtu let od prvního spojení pod vlastní značkou. Součet všech přijatých čísel pak dává konečný výsledek. Závod trvá jen 4 hodiny, přesto řada stanic navazuje přes 500 spojení (loni jich nejlepší stanice navázala 954!). Díky množství účastníků je stále dostatek stanic čekajících na spojení. Mimo obvyklých kategorií je v tomto závodě také samostatná kategorie operátorů nad 50 let věku a stanice předávající číslo vyšší jak 100 je vždy vhodné vyhledávat...

QX



Obr. 1. Medaile za vítězství v ONY

Kalendář závodů na březen (UTC)

1.-2.3.	I. subreg. závod ¹⁾	144 MHz-241 GHz	14.00-14.00
4.3.	Nordic Activity Contest	144 MHz	18.00-22.00
5.3.	MOON Contest ²⁾	144 MHz	19.00-21.00
8.3.	FM Pohár	145 a 432 MHz	09.00-11.00
8.3.	Mistr. ČR juniorů ³⁾	145 a 432 MHz	09.00-11.00
11.3.	Nordic Activity Contest	432 MHz	18.00-22.00
12.3.	MOON Contest ²⁾	432 MHz	19.00-21.00
13.3.	Nordic Activity Contest	50 MHz	18.00-22.00
15.3.	AGCW CW Contest	144 MHz	14.00-17.00
15.3.	AGCW CW Contest	432 MHz	17.00-18.00
16.3.	Provozní aktiv	144 MHz-76 GHz	08.00-11.00
16.3.	Mistr. ČR juniorů ³⁾	145 a 432 MHz	08.00-11.00
16.3.	DUR Activity Contest	1,3 GHz a výše	08.00-11.00
18.3.	Nordic Activity Contest	1,3 GHz	18.00-22.00
20.3.	Nordic Activity Contest	70 MHz	18.00-22.00
25.3.	Nordic Activity Cont.	mikrovlnná pásmo	18.00-22.00

¹⁾ Deníky na: vkvzavody.moravany.com

²⁾ Hlášení na: ok2vzb.waypoint.cz/mc/




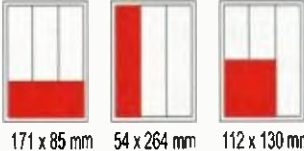
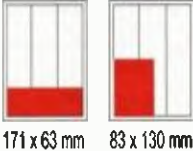
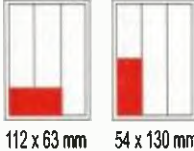

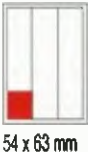
³⁾ Hlášení na: v.horak@barak.cz

DVA

INZERCE

Kúpim nízkotónové reproduktory ARN6604
2 ks, prípadne ARN6608.
e-mail: karol.faber@stonline.sk

CENÍK INZERCE (černobílá/barevná - Kč bez DPH)

 <p>celá strana 171 x 264 mm 19.600/23.520 Kč</p>	 <p>1/2 strany 171 x 130 mm 9.800/11.760 Kč</p>	 <p>2/3 strany 112 x 264 mm 13.060/15.670 Kč</p>
 <p>1/3 strany 171 x 85 mm, 54 x 264 mm, 112 x 130 mm 6.530/7.830 Kč</p>	 <p>1/4 strany 171 x 63 mm, 83 x 130 mm 4.900/5.880 Kč</p>	 <p>1/6 strany 112 x 63 mm, 54 x 130 mm 3.260/3.910 Kč</p>
 <p>1/9 strany 54 x 85 mm 2.170/2.600 Kč</p>	 <p>1/12 strany 54 x 63 mm 1.630/1.950 Kč</p>	<p>Specifické rozměry po dohodě 44/53 Kč/cm² Banner na www.aradio.cz 5.000 Kč/měsíc.</p>
<p>Obálka: vnitřní strana: 43.000 Kč, IV. strana: 53.000 Kč.</p>		
<p>Slevy při opakované inzerci</p> <p>Ve 3 a více číslech se sazba snižuje o 5 % V 6 a více číslech se sazba snižuje o 10 % Při celoroční inzerci se sazba snižuje o 20 %</p>		<p>Podklady pro inzerci přijímáme ve výstupních formátech PDF, JPG v rozlišení 150 LPI (300 DPI) na adrese inzerce@aradio.cz</p>
<p>Kontakt: AMARO, spol. s r. o., Karlovo nám. 30, 120 00 Praha 2; tel. 257 317 313; e-mail: pe@aradio.cz</p>		

Seznam inzerentů v PE 02/2014

AEC - TV technika	V
AMPER 2014 - pozvánka na veletrh	VIII, IX
AME - elektronické součástky aj.	I
ANTECH - TV technika	VI
BEN - technická literatura	XII, XIII
BS ACOUSTIC - ozvučovací technika	VI
BUČEK - elektronické součástky	II
DEXON - reproduktory	IV
DIAMETRAL - laboratorní přístroje.....	III
ELEKTROSOUND - plošné spoje, el. součástky	X
ELEX - elektronické součástky aj.	X
ELFA - optoelektronická čidla	X
ELNEC - programátory aj.	X
ELTIP - elektrosoučástky.....	X
ELVO - software pro plošné spoje	X
ERA components - elektronické součástky	48
JABLOTRON - pozvánka na školení	VII
KONEKTORY BRNO - konektory.....	X
KPZ electronics - pájení a osazování	V
PaPouch - měřicí a komunikační technika	VI
P+V ELECTRONIC - vinuté a mechanické díly ...	IV
STEP electric - měřicí přístroje.....	IV
Spezial Electronic - frézky na výrobu DPS	IV. str. obálky

ERA COMPONENTS spol. s r.o.





ÚNOROVÝ VÝPRODEJ

ČIPOVÉ REZISTORY SMD

0805 5% **60,00 Kč**
1R0 – 10M, TK200 za cívku 5000 ks

0805 1% **80,00 Kč**
1R0 – 10M, TK100 za cívku 5000 ks

1206 5% **80,00 Kč**
1R0 – 10M, TK200 za cívku 5000 ks

1206 1% **100,00 Kč**
1R0 – 10M, TK100 za cívku 5000 ks

KERAMICKÉ KONDENZÁTORY SMD

0805 82p 10% 50V C0G **60,00 Kč**
za cívku 3000 ks

0805 4n7, 22n 10% 50V X7R **80,00 Kč**
za cívku 4000 ks

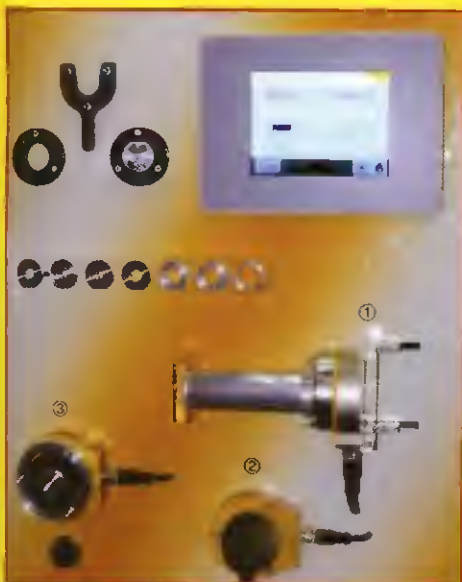
Ceny v Kč bez DPH

Platí do vyprodání zásob

Michelská 12a, 140 00 Praha 4 tel.: 241483138 fax: 241481161 era@comp.cz

FOR ELECTRON[®]

3. mezinárodní veletrh elektrotechniky, elektroniky a energetiky se konal ve dnech 19. až 21. listopadu 2013 na výstavišti PVA v Praze - Letňanech za účasti 130 vystavovatelů. Souběžně s ELECTRONem probíhaly veletrhy FOR ENERGO, FOR AUTOMATION, VODA-KLIMA-VYTÁPĚNÍ a FOR ELECTRON MOTION.



Odborná porota ocenila některé exponáty cenou GRAND PRIX. Firma TURCK ji dostala za tento bezkontaktní rotační senzor (na obr. vlevo) v plně uzavřeném pouzdru, který nachází široké uplatnění v průmyslu.



Další cenu GRAND PRIX získala firma HELUKABEL CZ za nový typ kabelu NANOFLEX HC 500 se samočisticím povrchem (vnějším pláštěm).



Firma MICRONIX prezentovala svoji rozsáhlou nabídku: měřicí přístroje pro elektrické i neelektrické veličiny, revize a kontroly, zabezpečovací systémy, solární systémy ad.



ELECTRON MOTION

Veletrh FOR ELECTRON MOTION se konal letos po prvé jako samostatná akce. Elektrokola slaví úspěch a modré kolo na obrázku vpravo nese nápis „Městská policie Praha 2“. A dole vpravo vidíte už i malý nákladní elektromobil.



LPKF

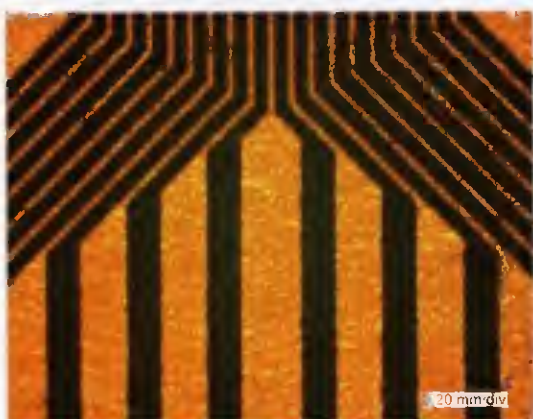
Laser & Electronics



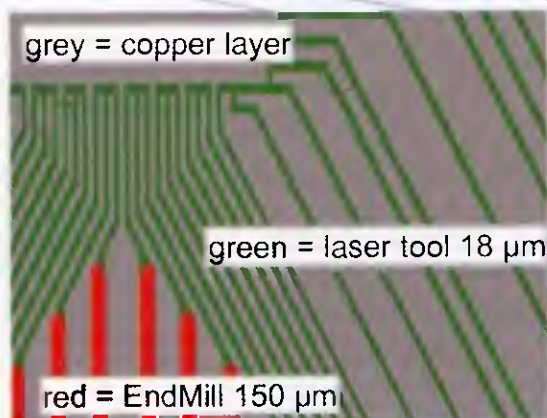
- UV laser 349 nm (laser class 1)
- 15 pozic pro mechanické nástroje
- 1 UV laser nástroj, průměr paprsku 15 μm
- Fixní výstupní výkon laseru 100 mW/1 kHz
- Max. rychlost laseru na 18 μm Cu - 1,2 mm/s
- Min. šířka frézování: 100/100 μm (line/space)
- Min. šířka laseru: 50/30 μm (line/space)
- Vhodné pro BGA, CSP, μBGA , + VF aplikace
- Rozměry: 660 x 700 x 870 mm, 100 kg

ProtoMat D104

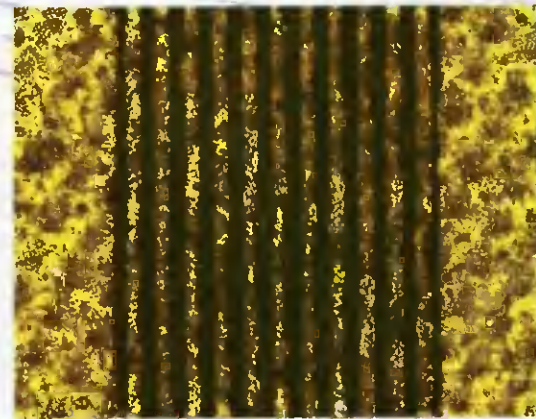
duální systém - dvě zařízení v jednom
frézka + vypalovací UV laser
pro prototypovou a malosériovou výrobu DPS



Struktura na materiálu FR4 plátovaném 18 μm Cu
(50 μm signálové cesty / 30 μm mezery)



Ovládací software LPKF CircuitPro autom. zvolí,
které části budou zpracovány mechanicky/laserem



Struktura na Al_2O_3 s plátováním Cu/Au
(50 μm signálové cesty / 25 μm mezery)