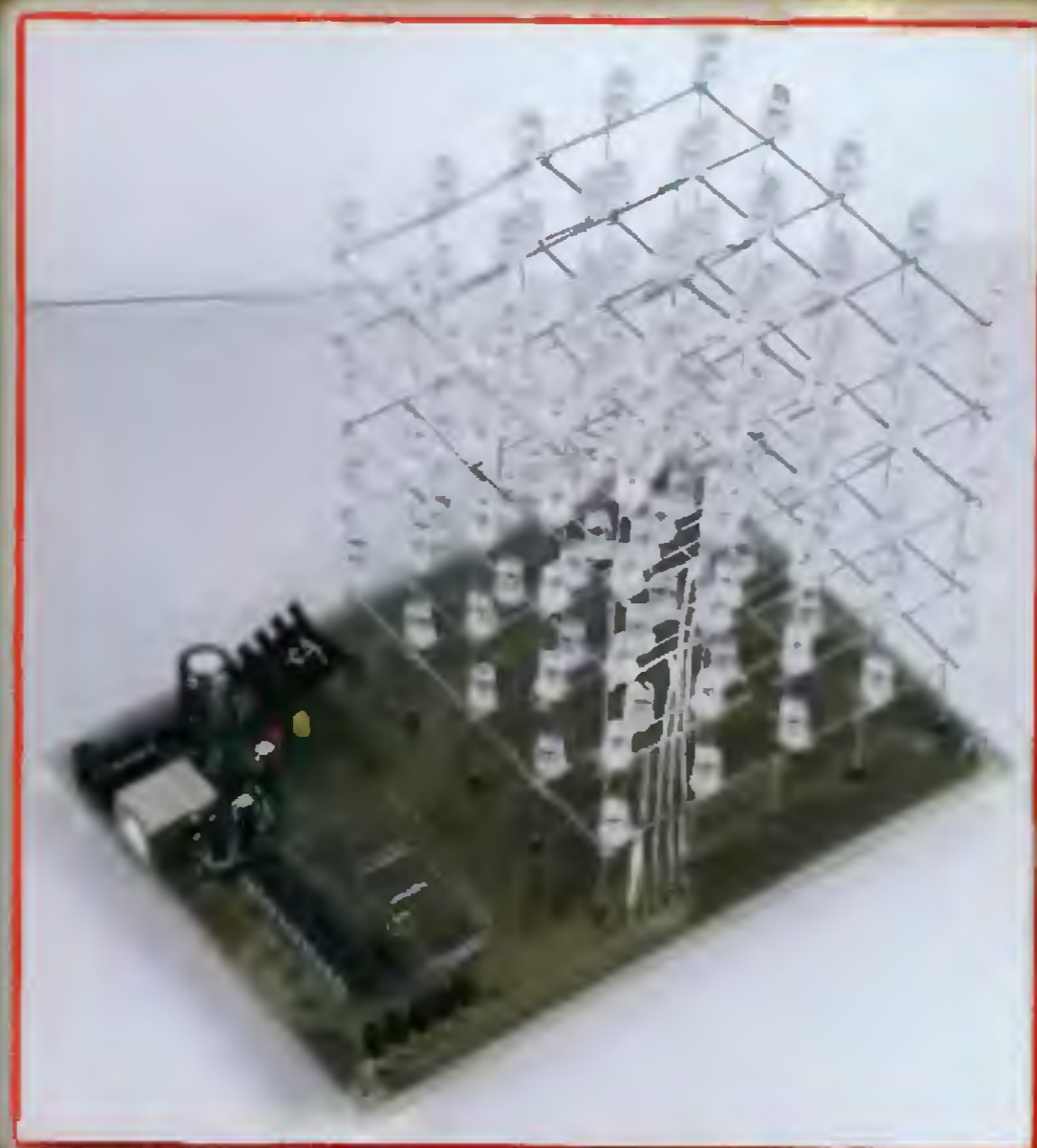


PRAKTICKÁ ELEKTRONIKA

2
2013

Amatérské
RADIO



3D kostky LED řízené PC



Nabíječka Li-pol a Li-Ion akumulátorů



Vícekanálové nf zesilovače

Combi - alarmové čidlo



PRO ZÁZNAM BEZ KOMPROMISU



BLACKVUE

Kamery do auta "černá skříňka"



Malá, elegantní a stylová autokamera (černá skříňka) značky Blackvue, nenápadný přítel v nouzi. Její jedinečnost spočívá v malých rozměrech a stabilním umístěním pod zpětné zrcátko, díky kterému Vám nikdy nebude překážet ve výhledu. Tělo kamery je snadno odnímatelné od držáku upevněného na skle a tak se nestane terčem nenechavých

zlodějů. Kamera nabízí jednoduché nastavení mezi třemi módy natáčení, vysoce kvalitní obraz i ve zhoršených viditelnostních podmínkách a automatické ukládání záznamu. Blackvue, kamera do auta, která Vám dodá pocit jistoty a bezpečí na vašich cestách.

DR400G-HD II



5890,-

kód: 755-355



High Definition Video @30fps



Kompaktní a praktický design



Automatické přepínání do parkovacího režimu



Výběr režimu nahrávání



Hlasový průvodce



LED indikace



Specializovaný S/W, široké možnosti nastavení



Prohlížeč pro smart phone, Android App

DR380G-HD



4250,-

kód: 755-356



High Definition Video @30fps



Kompaktní a praktický design



Automatické přepínání do parkovacího režimu



Výběr režimu nahrávání



Hlasový průvodce



LED indikace



Specializovaný S/W, široké možnosti nastavení



Prohlížeč pro smart phone, Android App

DR350



2680,-

kód: 755-357



H.264 High Quality Video



Kompaktní a praktický design



Automatické přepínání do parkovacího režimu



Výběr režimu nahrávání



MP4 formát



LED indikace



Specializovaný S/W, široké možnosti nastavení



Praha: Thámova 15, 186 00 Praha 8, e-mail: praha.maloobchod@gme.cz

Brno: Koliště 67a, 602 00 Brno, e-mail: brno.maloobchod@gme.cz

Ostrava: Dlouhá 1485/8, 702 00 Ostrava, e-mail: ostrava.maloobchod@gme.cz

Hradec Králové: OC Atrium, Dukelská třída 1713/7, 500 02 Hradec Králové, e-mail: demer.jiri@gme.cz

Plzeň: Korandova 4, 301 00 Plzeň, e-mail: plzen.maloobchod@gme.cz

Bratislava: Mlynské Nivy 58, 821 05 Bratislava, e-mail: bratislava@gme.sk

V TOMTO SEŠITĚ

Náš rozhovor	1
Světlozor	3
AR mládeži:	
Základy elektrotechniky	4
Jednoduchá zapojení pro volný čas	7
LED kocka ovládaná cez USB	11
Nabíječka Li-pol a Li-Ion akumulátorů s balancerem	16
Combi alarmové čidlo s přepínatelnou reakcí na změnu polohy/otřes	18
Stabilizátor proudu pro diody LED	21
Čtenáři nám piší	22
LED kocka	23
Harmonický oscilátor 1 MHz s krystalem	25
Signalizace poklesu napětí baterie v ruční svítilně	25
Mikrokontrolér STM32 (architektura ARM Cortex M3)	26
Inzerce	I-XVI, 56
Spínané zdroje „skoro zadarmo“ (pokračování)	29
Keramická podložka pro pájení	30
Antény	31
Vícekanálové nf zesilovače	33
PC hobby	41
Rádio „Historie“	45
Z radioamatérského světa	49

PRAKTICKÁ ELEKTRONIKA Amatérské RADIO

Redakce: Šéfredaktor: ing. Josef Kellner,
redaktoři: ing. Jaroslav Belza, Petr Havliš,
OK1PFM.

Adresa redakce: Karlovo nám. 557/30, 120 00
Praha 2, tel.: 257 317 310, 222 968 376.

Ročně vychází 12 čísel. Cena výtisku 75 Kč.

Rozšiřuje První novinová společnost a. s.,
Mediaprint-Kapa a. s. a soukromí distributoři.

Předplatně v ČR zajišťuje Amaro spol. s r. o.
Hana Merglová (Karlovo nám. 30, 120 00 Praha 2, tel.:
257 317 312; tel./fax: 257 317 313; odbyt@aradio.cz).
Distribuci pro předplatitele také provádí v zastoupení
vydavatele společnost Novinová a poštovní s.r.o.
Zákaznické Centrum, Vídeňská 995/63, 639 63
Brno; tel: 541 233 232; fax: 541 616 16D; předplat-
ně@media-servis.cz; reklamace - tel.: 800 800 890.
Objednávky do zahraničí: Novinová a poštovní s.r.o.,
Zákaznické Centrum, Vídeňská 995/63, 639 63 Brno:
export@mediaser-vis.cz; tel. +42D 532 165 165.

Předplatně v Slovenskej republike vybavuje Magnet-
Press Slovakia s. r. o., Šustekova 1D, 851 04 Bratis-
lava - Petržalka; korešpondencia P. O. BOX 169,
830 00 Bratislava 3; tel./fax (02) 67 20 19 31-33 - před-
platně; e-mail: předplatně@press.sk.

Podávání novinových zásilek povoleno Českou
poštou - ředitelstvím OZ Praha (č.j. nov 6005/96
ze dne 9. 1. 1996).

Inzerce přijímá redakce - Michaela Hrdličková,
Karlovo nám. 30, 120 00 Praha 2; tel./fax:
257 317 313; inzerce@aradio.cz.

Za původnost a správnost příspěvku odpovídá
autor (platí i pro inzerce).

Vydavatel: AMARO spol. s r. o., IČO 63487233.

Vychází: 5. den v daném měsíci.

Internet: <http://www.aradio.cz>

E-mail: pe@aradio.cz

Nevyzádané rukopisy nevracíme.

ISSN 1804-7173, MKČR E 7409

© AMARO spol. s r. o.

NÁŠ ROZHOVOR



se specialistou marketingu společnosti GM electronic, spol. s r. o. Mgr. Karolinou Kutilkovou.

Naposledy jsme se zástupcem vaší společnosti mluvili před dvěma lety. Zajímalo by nás, jaké změny za tu dobu u vás nastaly.

Během uplynulého roku se stalo v naší společnosti několik více či méně významných událostí. K těm významnějším řadíme například to, že jsme přemístili na nové adresy naše prodejny v Hradci Králové, Ostravě a Brně. K tomuto kroku nás vedl především fakt, že jsme naše prodejny chtěli umístit do lokalit, které jsou pro naše zákazníky dostupnější. V tuto chvíli můžeme konstatovat, že zákazníci tuto změnu uvítali a umístění poboček na nové adrese se nám osvědčilo. Navíc prodejna v Hradci Králové je přímo v obchodním centru Atrium, a tak je k dispozici našim zákazníkům sedm dní v týdnu. Pokud se nám tento koncept prodejny osvědčí, budeme sít' prodejen otevřených 7 dní v týdnu i nadále rozšiřovat. Za zmínku stojí i rozrůstání našeho kolektivu z důvodu zvětšujícího se zájmu zákazníků o naše zboží a služby.

V posledním rozhovoru jsme mluvili o výstavbě nového poloautomatizovaného skladu, který umožní rychlejší expedici. Funguje již tento nový sklad, a pokud ano, jak byste zhodnotili jeho fungování?

Hlavním cílem bylo zautomatizovat jednotlivé procesy při nakládání

se skladovou položkou. Chtěli jsme maximálně zefektivnit nákupní a prodejní toky, minimalizovat chyby při příjmu a výdeji zboží a optimalizovat veškeré skladové procesy. Dalším segmentem, na který jsme se zaměřili, bylo vnitřní uspořádání skladu. Důraz jsme kladli na optimální využití manipulačních ploch a tras, určení potřebné velikosti jednotlivých zón a skladových pozic za účelem celkového zvýšení kapacity skladů. Všechno toto se nám povedlo a s radostí můžeme konstatovat, že náš nový sklad splňuje všechna naše očekávání. Skladový prostor je nyní lépe využíván díky řízenému naskladnění, přípravě a expedici zboží. Zvýšil se počet realizovaných manipulací a celkově se zkrátila doba expedice, což ocení hlavně naši zákazníci, protože se jednoznačně zkrátila doba zpracování a přípravy jejich objednávek.

Technologický vývoj jde v současné době velmi rychle kupředu a k prezentaci firem se využívají nejrůznější prostředky. Jakých prostředků využíváte v komunikaci směrem k zákazníkům?

V dnešní hektické době a všude dostupného internetu jsme výrazně posílili naše on-line marketingové aktivity. Samozřejmě se stalo využívání sociálních sítí, jako jsou Facebook, Youtube, LinkedIn apod. Jsou to silné nástroje pro přímou a cílenou komunikaci se zákazníky. Umožňují nám rychle a efektivně šířit informace mezi uživatele a zároveň nám poskytují zpětnou vazbu. Pro nás je velmi důležité vědět, co se zákazníkům líbí, co oceňují a co naopak ne, případně, jaké jsou jejich potřeby a očekávání. Samozřejmě nám mohou psát i nejrůznější dotazy a připomínky k fungování naší firmy, na které neprodleně reagujeme. Také jsme se přidali jako prodejce na portál Heuréka.cz. Zde



Obr. 1. Technické vybavení nového automatizovaného skladu



Obr. 2. Nová prodejna GM electronic v Ostravě

se postupně snažíme o získání certifikátu „Ověřeno zákazníky“. Ke komunikaci s našimi registrovanými zákazníky využíváme taktéž pravidelně zasílaných „newsletterů“, které připravujeme 1-2x měsíčně. Informujeme tak o nejrůznějších akcích na vybrané produkty, slevách či novinkách v našem sortimentu. Vnímáme také, že naše webové stránky musíme neustále aktualizovat a měnit tak, aby našim návštěvníkům poskytovaly maximální uživatelský komfort a dostatek technických informací, včetně kvalitních obrázků, návodů a popisů. Proto právě nyní probíhají finální práce na nové - vylepšené verzi našeho internetového obchodu, ve kterém se naši zákazníci mohou těšit na upravený grafický vzhled s vylepšenou sekcí kontaktu, kterou jsme se snažili zpřehlednit. Taktéž pracujeme na rozšíření funkce vyhledávače a filtru, který umožní například filtrovat akce, novinky, slevy či skladem dostupné položky. Profily uživatelů projdou také změnami, které nabídnou větší variabilitu a nové funkce.

Vidím, že se snažíte vynaložit maximální úsilí a v elektronické komunikaci nevynecháte jedinou příležitost. Spousta zákazníků však nemá čas a příležitost vyhledávat zboží na internetu. Nemyslíte si, že tímto právě na takové zákazníky pozapomínáte?

My si velmi dobře uvědomujeme, že internet není jediná cesta, a proto se i nadále věnujeme tvorbě katalogů pro naše zákazníky. Rozhodli jsme se náš sortiment rozdělit do dvou katalogů. Měřicí techniku, nářadí, spotřební elektroniku, baterie, akumulátory a chemické přípravky nyní naleznete v katalogu „Finální výrobky“. Nový katalog v úplně novém kabátu určitě udělá radost všem, kteří dávají přednost tištěné formě s podrobnými informa-

cemi o výrobcích. Zároveň již pracujeme na přehledovém katalogu námi nabízených součástek a elektronických komponentů, který plánujeme uveřejnit na veletrhu Amper 2013. Uvedení nového katalogu na tomto veletrhu je již takovou naší malou tradicí, kterou bychom neradi letos porušili

V souvislosti se službami pro zákazníky mě napadá otázka, zda nabízíte anebo připravujete nějaké věrnostní či bonusové programy?

Ano, po novém roce budeme zavádět nový informační systém, který nám umožní spustit věrnostní program pro naše zákazníky. Chceme jim tímto způsobem poděkovat za jejich věrnost a poskytnout jim různé benefity a výhody při dalších nákupech. Dále bychom rádi podpořili studenty, kteří vlastní mezinárodní studentskou kartu ISIC, a trochu jim usnadnili jejich investice, které musí vynaložit na své studium, formou plošné slevy, kterou jim poskytneme na celý náš sortiment.

V listopadu jsme nově zavedli dárkové poukazy. Tyto poukazy je možné využít k platbě vybraného zboží jak v prodejnách GM electronic, tak i v naší prodejně rybářských a chova-

telských potřeb Svět rybářů. Dárkové poukazy se tak stávají ideálním dárkem pro kutily, elektroniky, chovatele, rybáře a obecně pro všechny potenciální zákazníky prodejen GM.

Jakým směrem se vydal vámi nabízený sortiment? Nastaly v nabízeném zboží nějaké významnější změny?

I nadále klademe důraz na kvalitu a zaměřujeme se převážně na sortiment renomovaných výrobců, jejich řady chceme postupně rozšiřovat a doplňovat tak náš sortiment. Tím vycházíme vstřícně našim zákazníkům, kteří stále častěji dávají přednost kvalitě součástek a elektronických komponentů před nízkou cenou, jako tomu často bývalo v minulosti.

Díky tomu jsme do sortimentu zavedli spínané zdroje a měniče MEAN WELL, pro které jsme se stali oficiálním distributorem. Mimo jiné průběžně rozšiřujeme nabídku aktivních i pasivních součástek, spínačů, mechanických konstrukčních prvků a dalších komponentů od stávajících i nových dodavatelů. Nabízíme laboratorní techniku a měřicí přístroje několika zavedených výrobců, jako jsou firmy FLUKE, PROTEK, METEX, UNI-T a v neposlední řadě CEM, který nabízí kompletní sortiment měřicí techniky pro měření elektrických a neelektrických veličin.

Naší specialitou zůstává propracovaný systém operativního nákupu, který nám umožňuje nabídnout zákazníkovi téměř jakoukoliv součástku.

Náš rozhovor se chýlí ke konci. Je něco, co byste ještě rádi sdělil našim čtenářům?

Rádi bychom závěrem poděkovali všem našim zákazníkům za jejich věrnost a tímto je zároveň zveme k návštěvě našeho stánku na výstavě AMPER 2013. Přijďte se podívat na novinky v naší nabídce, anebo se jen tak zastavte na kus řeči. Těšíme se na vaši návštěvu.

Děkuji vám za rozhovor.

Připravil ing. Josef Kellner.



Obr. 3. Nabídka na Facebooku

SVĚTOZOR



Izolovaný 1W DC/DC měnič

Divize Murata Power Solutions (www.murata-ps.com), přední světový výrobce elektronických součástek a modulových napájecích zdrojů firmy Murata Manufacturing Co., Ltd. (www.murata.com) přichází s novou řadou modulů izolovaných DC/DC měničů s výkonem 1 W pro montáž do plošných spojů označenou MEE1. Měniče s vstupním napětím 3,3; 5; 12; 15; 24 V a výstupním 3,3; 5; 9; 12 a 15 V a stejnosměrným izolačním napětím 1 kV DC jsou navrženy pro použití v průmyslové automatizaci a elektronických přístrojích. Lze je použít také pro vytvoření izolované záporné napájecí sběrnice v systému s jediným kladným napájecím napětím. Pracují s účinností až 86 %. Činitel proudové stabilizace při zátěži v rozsahu 10 až 100 % je např. u modulu MEE1S2415SC (24/15 V) 3 %. Rozsah pracovních teplot měničů MEE1 dodávaných v pouzdrech SIP-4 a DIP-8 je -40 až +85 °C.

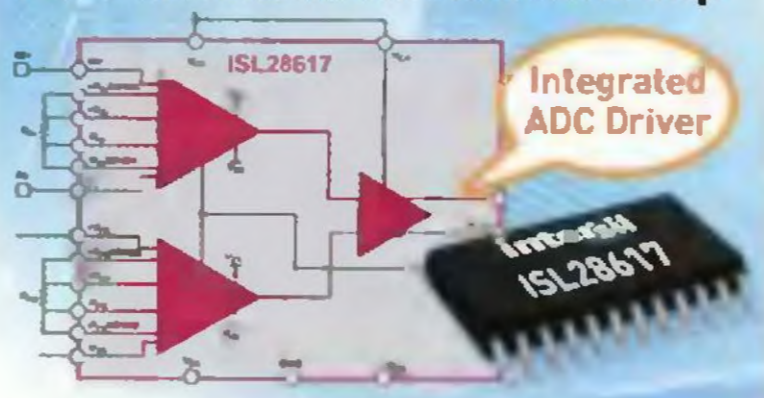


Přesný přístrojový zesilovač s budičem ADC

Intersil Corporation (www.intersil.com) přichází s novým nízkošumovým přesným přístrojovým zesilovačem ISL28617 s integrovaným budičem pro externí A/D převodník. Diferenční výstup (rail-to-rail) zesilovače s diferenčním vstupem se snadno připojuje na A/D převodník s diferenčním vstupem. Přesnost a stabilita zesílení zůstává zachována v rozsahu teplot -40 až +125 °C, šum dosahuje pouze 8,6 nV/√Hz a 85 nV RMS v pásmu kmitočtů od 0,1 do 10 Hz. Zesílení lze nastavit od 0,1 do 10 000 dvěma rezistory, přičemž je čtyřdrátovým připojením vyloučen vliv odporu vodičů na spojové desce. Napájecí napětí může být v rozmezí od ±4 do ±20 V. Potlačení vlivu souhlasných vstupních napětí CMRR a napájecího napětí

PSRR je 120 dB. ISL28617 je zvláště vhodný pro použití v přesném měření a testování, např. při zpracování signálů senzorů zatížení, měřících a řídicích aplikacích v průmyslu a lékařské elektronice pro zesilování signálů ECG. Zesilovač je dostupný v 24vývodovém pouzdře TSSOP s cenou 2,85 USD při odběru 1000 ks.

Industry's First 40V, Low Noise, Precision Instrumentation Amp



Lineární budič LED s malým výkonem

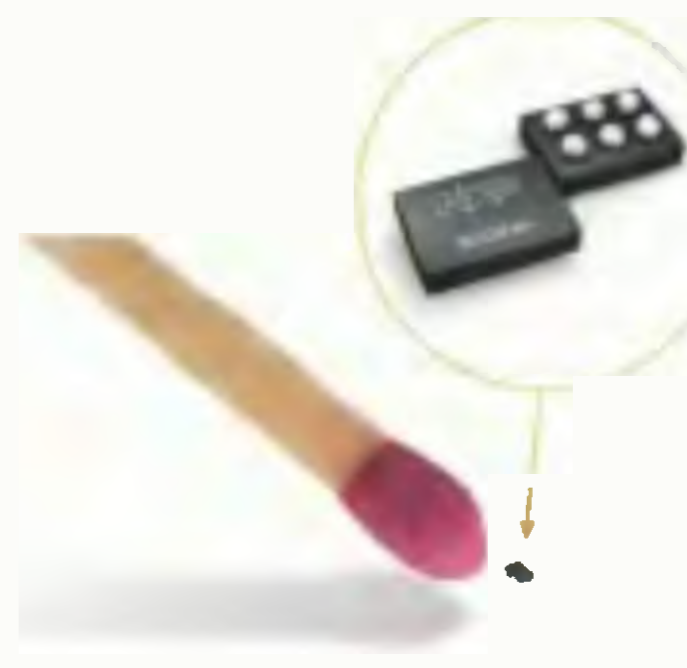
Lineární integrovaný budič svítivých diod AL5812 60V od Diodes Incorporated (www.diodes.com) s výstupním proudem až 150 mA umožňuje návrhářům osvětlovacích a signalizačních zařízení jednoduché a přesné řízení 1/2W LED. Proud tekoucí až 16 sériově zapojenými diodami z napájecího zdroje s napětím až 60 V na vývod budiče s otevřeným kolektorem se nastavuje rezistorem zapojeným mezi vývod RSET a zem. Vhodným zapojením lze navýšit počet diod, mohou být zapojeny také mezi zemí obvodu a napájecího zdroje. Tolerance, v níž je nastavený proud udržován, je 3 %. Potřebná je již jediná další externí součástka, blokovací kondenzátor s malou kapacitou. Obvod AL5812 60V je dodáván v pouzdrech MSOP-8EP a U-DFN3030-6. Rozsah pracovních teplot pokrývá oblast -40 až +125 °C.



Subminiaturní LNA pro přijímače GNSS

BGU8006 je nový nízkošumový zesilovač (Low Noise Amplifier) od NXP Semiconductors N.V. (www.nxp.com) pro přijímače GNSS (Global Navigation Satellite System – Globálního navigačního družicového systému), jako jsou GPS, Glonass nebo brzy i Galileo. BGU8006, který pro svou funkci potřebuje jen jedinou externí cívku a jeden blokovací kondenzátor, je proveden ve formě extrémně malého a tenkého pouzdra WLCSP

(Wafer Chip Scale Package), které je velikostí blízké vlastnímu čipu (0,65 × 0,44 × 0,2 mm) s 6 pájecími výstupy. Obvod s napájením 1,5 až 3,1 V a spotřebou 3,6 mA (v úsporném módu pod 1 μA), se získkem 17,2 dB a tranzitním kmitočtem 180 GHz pokrývající pásmo L1 (1559 až 1610 MHz), byl navržen s důrazem na malou spotřebu a optimální funkčnost v prostředí s rušivými signály, ve kterém se převážně předpokládá jeho aplikace, tedy ve smartphonech. Další použití se očekává v tabletech, fotoaparátech a videokamerách s moduly GNSS.



Programovatelný diferenční zesilovač

Firma Texas Instruments (www.ti.com) vyvinula nový typ rychlého zesilovače, který označila jako programovatelný diferenční zesilovač – PDA (Programmable Differential Amplifier) a který sdružuje přednosti plně diferenčních zesilovačů (FDA – fully differential amplifier) a zesilovačů s proměnným získkem (VGA – variable gain amplifier). Na rozdíl od FDA není získk nastavován externími rezistory, které jsou zdrojem šumu, u VGA se šum a zkreslení mění při změně získku. LMH688x má šířku pásma 2,4 GHz, optimální šumové číslo 9,7 dB, malé zkreslení, napěťový získk programovatelný v rozsahu 6 až 26 dB v krocích 0,25 dB buď jednorázově zapojením řídicích pinů, či opakovaně přes sériově rozhraní SPI, vstupní impedance je 100 Ω. LMH6881 se vyrábí v 24vývodovém pouzdře QFN, dvojitý zesilovač LMH6882 pak v pouzdře QFN s 36 vývody. Nové zesilovače jsou určeny např. pro vstupní obvody osciloskopů, spektrální analyzátorů, diferenční budiče rychlých A/D převodníků a vedení a pro systémy bezdrátové komunikace či zpracování obrazu pro medicínu. JH

World's first programmable differential amplifier



- Optimized performance over entire gain range
- Easy-to-use solution simplifies system design
- One chip, one design, many applications



TEXAS INSTRUMENTS

AR ZAČÍNÁJÍCÍM A MÍRNĚ POKROČILÝM

Přenos po nepřizpůsobeném vedení

Na konci vedení s impedancí Z_c zakončeného přizpůsobenou impedancí Z_L se signál neodrazí.

Reálný zdroj vř signálu je v obr. 23 zakreslen jako kombinace ideálního zdroje vř napětí o velikosti 1 V naprázdno a impedance Z_s , která představuje jeho vnitřní odpor. Impedance zdroje a koaxiálního vedení tvoří dělič napětí, který určuje velikost postupujícího signálu

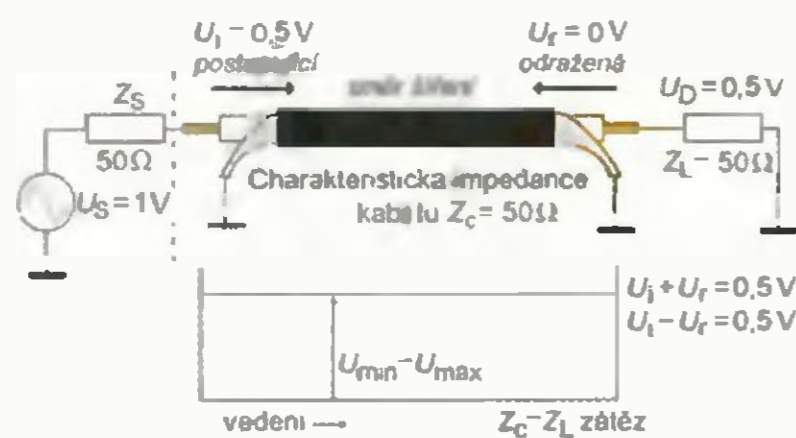
$$U_i = 1 \cdot 50 / (50 + 50) = 0,5 \text{ V}$$

který se šíří po vedení k zátěži. Zátěž je přizpůsobena, nevzniká proto odraz a veškerý výkon je předán zátěži. Protože se signál šíří z prostředí se soustředěnými parametry (zdroj signálu) do prostředí s rozprostřenými parametry (vedení), lze použít vztah pro dělič. Pro přechod signálu z vedení do obvodu (se soustředěnými parametry) se výpočet liší a je uveden dále.

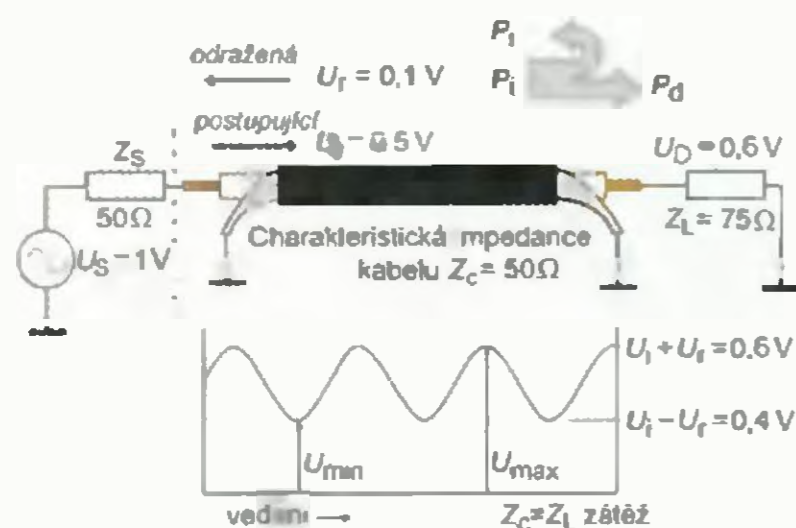
Protože nevznikne odražený signál, nevzniká na vedení stojaté vlnění. Nezvyšuje se tak namáhání některých částí obvodu, nehrozí rozladění laděných obvodu připojením nepřizpůsobeného obvodu. Nehrozí vznik echa odrazem signálu na rozhraních, nemůže dojít k filtraci dílčích kmitočtů vlastnostmi nepřizpůsobeného dlouhého úseku vedení, funkce obvodu je nezávislá na délce vedení.

Naproti tomu na rozhraní dvou vedení s různou charakteristickou impedancí nebo na rozhraní vedení a nepřizpůsobené zátěže vznikne částečný odraz signálu (obr. 24).

Postupující signál U_i se na konci koaxiálního kabelu odrazí. Šíří se konečnou rychlostí po vedení zpět k počátku. Tam je druhé rozhraní mezi vedením a zdro-



Obr. 23. Úroveň signálu na bezztrátovém vedení s přizpůsobeným zdrojem a zátěží



Obr. 24. Úroveň signálu na bezztrátovém vedení s nepřizpůsobenou zátěží

jem se stejnými impedancemi. Další odraz proto nevznikne. Velikost odraženého signálu je podle vzorce

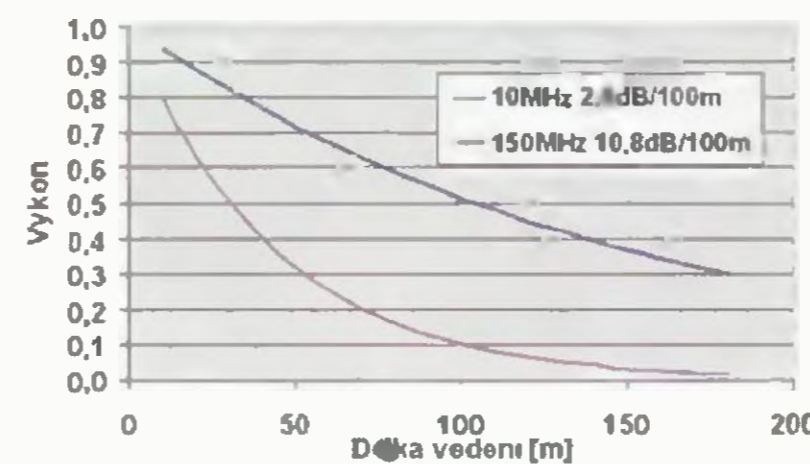
$$U_r = U_i \cdot |(Z_L - Z_c) / (Z_L + Z_c)| = 0,5 \cdot (75 - 50) / (75 + 50) = 0,1 \text{ V}$$

V každém místě vedení se skládá odražený signál s příchozím signálem od zdroje. Vlivem plynulé změny fáze ve vedení vzniknou složením amplitud maxima velikosti $U_{max} = U_i + U_r$ (0,6 V) s pravidelným rozestupem poloviny vlnové délky signálu a minima $U_{min} = U_i - U_r$ (0,4 V). Ta jsou rozložena pravidelně mezi maximy. Napětí U_{max} a U_{min} lze měřit přímo, umožní-li to přístup k vedení. Napětí postupujícího a odraženého signálu U_i a U_r jsou napětí virtuální a lze je měřit jen nepřímo pomocnými obvody, například měřičem ČSV. Poměr stojatých vln $PSV = U_{max} / U_{min} = 0,6 \text{ V} / 0,4 \text{ V} = 1,5$ je poměr mezi minimálním a maximálním efektivním napětím podél popisovaného vedení. Na zátěži bude napětí 0,6 V.

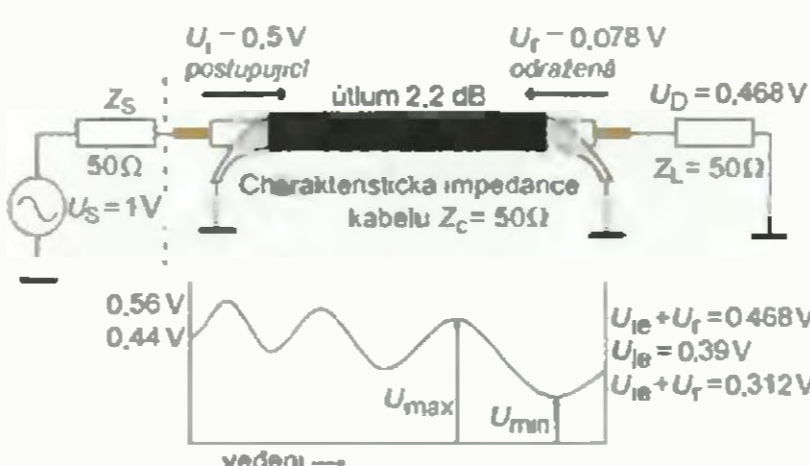
Výkon postupujícího signálu na vedení je podle $P_i = U_i^2 / Z_c$ roven $0,52 / 50 = 5 \text{ mW}$, výkon odraženého signálu $0,12 / 50 = 0,2 \text{ mW}$ a výkon na zátěži Z_L je $P_D = 0,62 / 75 = 4,8 \text{ mW}$. Výkon postupujícího signálu 5 mW je rozložen mezi odražený signál 0,2 mW a signál na zátěži 4,8 mW, obecně $P_i = P_r + P_D$.

Vedení s útlumem

Na šíření vř signálu po vedení s útlumem má vliv vedle již popsaných jevů – odrazu a složení postupného a odraženého signálu, také útlum. Signál slábne s překonanou vzdáleností. Část signálu se na každém rozhraní s odlišnými impedancemi odráží. Velikost odraženého signálu závisí na velikosti obou impedancí. Odražený signál se pak v každém místě vedení skládá se signálem příchozím (obr. 26). Obě složky signálu vlivem útlumu slábnou



Obr. 25. Výkon signálu v závislosti na délce vedení



Obr. 26. Úroveň signálu na vedení s útlumem a nepřizpůsobenou zátěží

se vzdáleností, kterou po vedení překonaly. Měrný útlum konkrétního vedení, například koaxiálního, je uváděn obvykle v dB pro délku 100 m. Útlum kratšího úseku vypočteme jako součin délky a měrného útlumu. Mějme 76 m dlouhé koaxiální vedení, které má na kmitočtech kolem 10 MHz útlum 2,9 dB/100 m $76 \text{ m} / 100 = 2,2 \text{ dB}$. Přivedeme-li na začátek tohoto vedení signál o výkonu 5 mW, poklesne jeho výkon během jediného průchodu vedením na $5 \text{ mW} \cdot 10^{(-2,2 \text{ dB} / 10)} = 3 \text{ mW}$ podle vztahu $P_o = P_i \cdot 10^{(-\text{attn} / 10)}$. P_i a P_o jsou výkon na vstupu a výstupu vedení. Je-li na konci vedení nepřizpůsobená zátěž, odražená část signálu je opět během průchodu tlumena. Výkon signálu se zmenšuje vlivem útlumu exponenciálně s délkou vedení, viz obr. 25. Pro napětí platí odvozený vztah $U_o = U_i \cdot 10^{(-\text{attn} / 20)}$.

Amplituda postupujícího signálu bude na konci vedení podle $U_{ie} = \sqrt{Z_c \cdot P_{ie}} = \sqrt{50 \cdot 0,003} = 0,39 \text{ V}$.

Odražený signál bude mít napětí $U_r = 0,39 \cdot (75 - 50) / (75 + 50) = 0,078 \text{ V}$. Když dojde na začátek vedení, bude mít amplitudu $0,078 \cdot 10^{(-2,2 / 20)} = 0,06 \text{ V}$. Signál na konci vedení bude mít poměr stojatého vlnění $PSV = U_{max} / U_{min} = (0,39 + 0,078) / (0,39 - 0,078) = 1,5$ a na začátku vedení, kde je již odražená vlna utlumena, je $PSV = (0,5 + 0,06) / (0,5 - 0,06) = 1,27$.

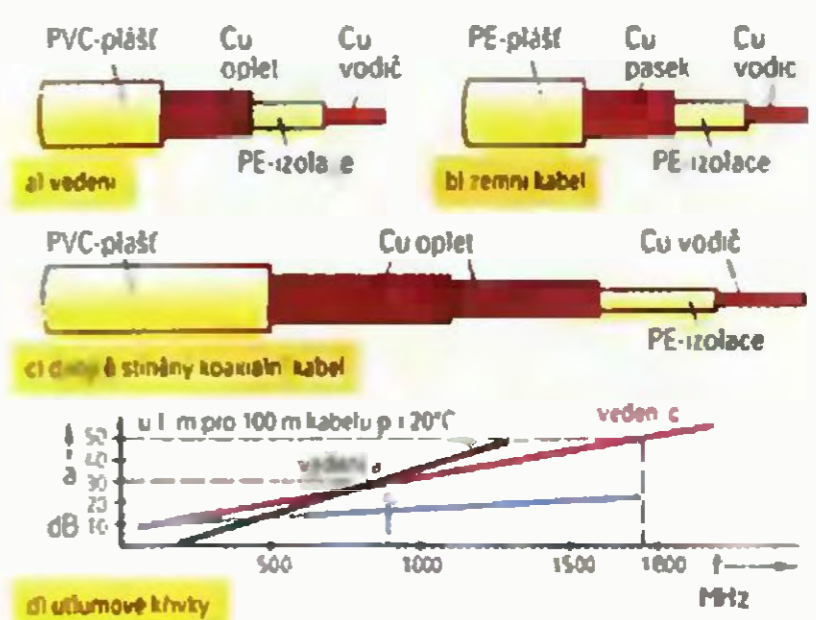
Měření PSV na začátku vedení s útlumem může dávat zdánlivě lepší výsledky, než je skutečnost na konci vedení. Proto je přesnější měřit PSV na konci vedení, tedy u antény, ne u vysílače.

Měrný útlum vedení bývá lineárně závislý na kmitočtu a závisí na jeho konstrukci. Závislost růstu měrného útlumu koaxiálního kabelu pro různá stínění je na obr. 27. Z obrázku je patrné, že koaxiální kabel z PE dielektrika s jednovrstvým opletem je výhodný pro kmitočty do 600 MHz, pro vyšší kmitočty je vhodnější kabel ovinutý měděným páskem. Má však horší mechanické vlastnosti – nelze ho příliš namáhat ohybem. Kompromisem s dobrými mechanickými vlastnostmi pro vysoké kmitočty je koaxiální kabel s dvojitým opletem.

Příště přizpůsobovací členy.

VP

(Pokračování příště)



Obr. 27. Útlum koaxiálního kabelu s různým opletem

Mikrokontroléry PIC (62)



Alternativní metody snímání stisku tlačítek

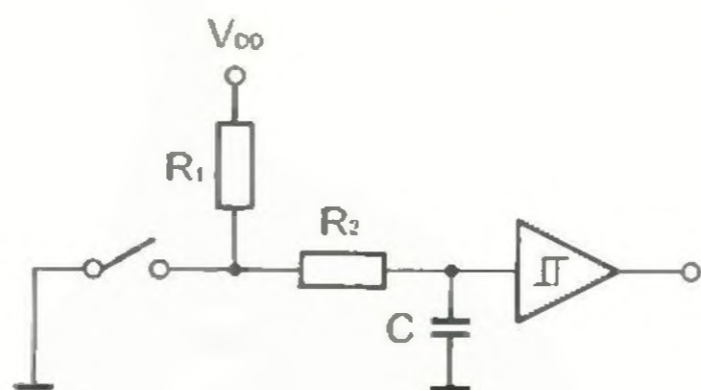
V minulých dílech seriálu o mikrokontrolérech PIC jste měli možnost si na několika jednoduchých testovacích zapojeních a příslušných programech vyzkoušet různé možnosti obsluhy stisku tlačítka nebo několika tlačítek připojených ke vstupně-výstupnímu portu mikrokontroléru. V PE-AR 10/2012 jste si mohli otestovat, nakolik bylo vámi použité tlačítko náchylné k zákmitům a které faktory detekci zákmitů při snímání stavu tlačítka ovlivňují. V následujícím dílu byl uveden demonstrační program pro obsluhu stisku tlačítka s ošetřením zákmitů využívající přerušení vyvolané časovačem TMR0. Tento program umožňoval nejen detekci stisku jediného tlačítka, ale byl schopen rozeznat i definované kombinace stisků více tlačítek současně. V posledních dvou dílech pak byla představena implementace obsluhy krátkého, dlouhého a dvojitého stisku tlačítka. U všech uvedených zapojení byla jednotlivá tlačítka vždy připojena přímo k samostatnému pinu vstupně-výstupního portu mikrokontroléru a zákmitů kontaktů spínače byly ošetřeny programově. Samozřejmě existují různá alternativní zapojení tlačítek, která přijdou ke slovu ve specifických případech, např. dochází-li nám u mikrokontroléru volné vstupně-výstupní piny. Kapitulu týkající se tlačítek proto zakončíme stručným přehledem dalších metod a přístupů, které lze při snímání stavu tlačítek použít.

Hardwarové ošetření zákmitů

U všech zapojení uvedených v předchozích dílech jsme ošetřovali zakmitávání kontaktů spínače programově. Měli jste možnost si vyzkoušet jednoduchá i o něco složitější a robustnější řešení pro ošetření zákmitů, která byla schopna detekovat stabilní úroveň na více vstupech současně. Zároveň jste si mohli ověřit, že softwarové ošetření zákmitů pracuje velmi spolehlivě. V praxi je proto toto řešení obvykle plně dostačující. Uvedme si nicméně pro úplnost i základní způsob hardwarového ošetření zákmitů. Kromě tlačítek a klávesnic, které zákmitů nevykazují nebo u nichž jsou zákmitů potlačeny, se obvykle používají obvody řešení s RC členem a klopnými obvody. Mezi nejjednodušší řešení patří R-S klopný obvod (sestavený např. z hradel NAND nebo NOR) s přepínačem na vstupu. Toto řešení je spolehlivé, vyžaduje ovšem přepínač, což

muže situaci trochu zkomplikovat. Další možností je využít monostabilní klopný obvod, který po stisknutí tlačítka vygeneruje impuls delší, než je doba nejdelšího odskoku kontaktů. S každým zákmitem se monostabilní klopný obvod restartuje a překlopí se zpět až po uplynutí doby T od posledního zákmitu. Monostabilní klopný obvod lze realizovat např. s využitím známého časovače 555. u něhož lze dobu T vypočítat podle přibližného vztahu: $T = 1,1 \cdot R \cdot C$. Zapojení časovače 555 ve funkci monostabilního klopného obvodu lze nalézt na internetu nebo v mnoha publikacích.

Jednoduchým a rovněž i často používaným řešením je zapojení tlačítka spolu s RC členem (obr. 88). Kondenzátor se při uvolnění tlačítka nabíjí přes rezistory R_1 a R_2 a po jeho stisknutí vybíjí přes rezistor R_2 . Nastane-li po stisknutí nebo uvolnění tlačítka, tj. v průběhu vybíjení nebo nabíjení kondenzátoru zákmit spínače, neprojeví se díky přítomnosti kondenzátoru skokovou změnou napětí, ale pouze zvlněním na časovém průběhu napětí, který je dán nabíjecí, resp. vybíjecí charakteristikou kondenzátoru. Samozřejmě pokud by toto zvlnění nastalo v blízkosti rozhodovací úrovně vstupního hradla, mohly by odskoky spínače stále způsobit několikanásobnou detekci stisku tlačítka. Časovou konstantu RC členu je proto nutné zvolit tak, aby napětí při sepnutí a rozepnutí tlačítka i při výskytu zákmitů nepřekročilo rozhodovací úroveň hradla. RC člen typicky dále doplňujeme speciálním klopným obvodem s hysterezí, tzv. Schmittovým klopným obvodem. Tomu díky rozdílným prahovým úrovním pro úroveň L a H nevádí pomalu se měnící vstupní signál ani jeho zvlnění. Některé vstupy mikrokontroléru jsou již Schmittovým klopným obvodem vybaveny, obvykle však pouze v případě, že jsou nakonfigurovány jako vstupy některého z integrovaných modulů (např. CCP nebo SSP). Kapacitu kondenzátoru C a odpory rezistorů R_1 a R_2 volíme v závislosti na parametrech zvoleného Schmittova klopného obvo-



Obr. 88. Ošetření zakmitávání kontaktů spínače s využitím RC členu a Schmittova klopného obvodu

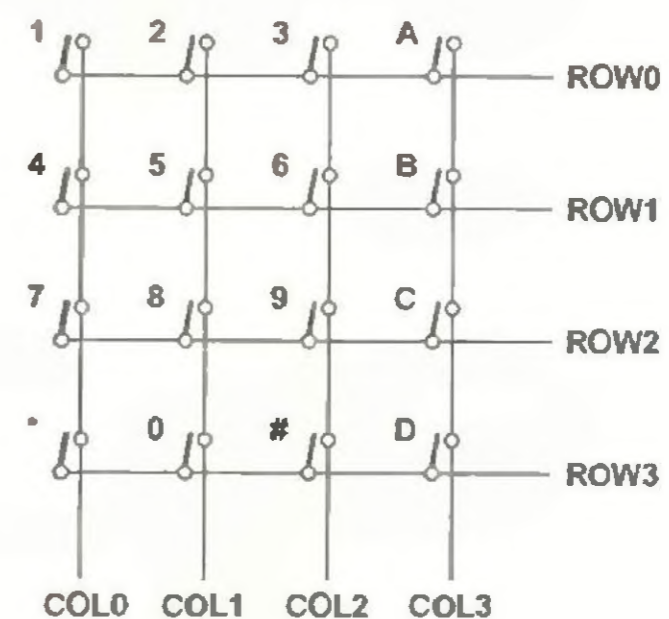
du (prahové úrovně, vstupní proud apod.) empiricky, příp. výpočtem. Jako výchozí je možné zvolit následující hodnoty: $C = 100 \text{ nF}$, $R_1 = 10 \text{ k}\Omega$ a $R_2 = 100 \text{ k}\Omega$.

Připojení klávesnice k mikrokontroléru

Způsobem, kdy je pro každé tlačítko vyhrazen samostatný vstupně-výstupní pin, lze k mikrokontroléru připojit pouze omezený počet tlačítek. Sice existují i mikrokontroléry, které disponují velkým počtem vstupně-výstupních pinů (30 a více), použití takových mikrokontroléru však nemusí být vždy vhodné nebo možné, např. z důvodu vyšší ceny, velikosti pouzdra nebo nevyhovující konfigurace periférií. Chceme-li zachovat zapojení co možná nejjednodušší, je v některých případech možné připojit tlačítka přímo ke vstupům mikrokontroléru, ale takovým způsobem, že dané vývody plní ještě další funkci, kterou může být např. buzení LED displeje. Při vhodném obvodomém řešení pak můžeme v programu periodicky přepínat mezi vstupy a výstupy a v jednu chvíli z portu číst aktuální stavy připojených tlačítek a v dalším okamžiku použít stejný port pro aktualizaci údaje na displeji.

Maticová klávesnice

Jedno z častých řešení, které nabízí dobrý kompromis mezi složitostí snímání a počtem použitých vývodů bez nutnosti jakýchkoliv dalších externích obvodů, je zapojení tlačítek do matice (obr. 89). V této konfiguraci je každé tlačítko připojeno k unikátní kombinaci sloupce a řádku matice, přičemž vodiče spojující jednotlivé sloupce a jednotlivé řádky jsou pak připojeny k vývodům mikrokontroléru. Tímto způsobem lze s využitím osmi vývodů snímat stav šestnácti tlačítek (obvyklá konfigurace) nebo (teoreticky) např. s dvaceti vývody detekovat stisk u sta tlačítek. Programová obsluha takové klávesnice je přitom snadná: přivedeme definovanou úroveň (obvykle L, můžeme pak použít interní pull-up rezistory) na jeden ze



Obr. 89. Způsob zapojení maticové klávesnice se šestnácti tlačítky

sloupců a čtením úrovní na pinech, na které jsou připojeny řádky matice. zjistíme stav všech tlačítek v daném sloupci. Tímto způsobem postupně zjistíme aktuální stav kláves ve všech sloupcích. Více informací o obsluze maticové klávesnice byste našli v PE 11/2010. V následujícím dílu (tj. v PE 12/2010) pak bylo uvedeno zapojení kódového zámku, které maticovou klávesnici využívalo.

Klávesnice s kódérem

Kodér je obvod převádějící kód 1 z n na jiný typ binárního kódu. Binárně je možné s využitím n bitů zakódovat 2^n hodnot. Pro snímání stavu např. šestnácti tlačítek tak při použití kódéru budeme potřebovat pouze čtyři vývody mikrokontroléru, pro osm tlačítek bychom potřebovali tři piny. V praxi se obvykle používá tzv. prioritní kódér, u kterého se v případě, že je aktivováno více vstupů současně, na výstupu vybere binární číslo, které odpovídá aktivovanému vstupu s nejvyšší prioritou, přičemž priorita je typicky dána pořadovým číslem vstupu. Příkladem prioritního kódéru je integrovaný logický obvod 74xxx148 (prioritní kódér 1 z 8 na 3bitový binární kód) nebo obvod 74xxx147 (prioritní kódér 1 z 10 na 4bitový kód BCD).

Kromě zmíněných integrovaných logických obvodů, ke kterým lze připojit běžná tlačítka, existují i speciální klávesnice s integrovaným kódérem, které však nebývají zrovna nejlevnější. Jednoduchý kódér je ovšem možné si též snadno sestavit z diod a rezistorů. Kódér uvedený na obr. 90 umožňuje s využitím tří vstupů mikrokontroléru snímat stav sed-

mi tlačítek. Toto řešení je jednoduché a levné, nevýhodou však může být fakt, že při současném stisku více tlačítek může mikrokontrolér vyhodnotit stisk úplně jiného tlačítka.

Rozšíření počtu vstupů s využitím posuvného registru

Posuvný registr lze použít k převodu paralelních dat na sériová (případně i opačně), čímž je možné rozšířit počet vstupů mikrokontroléru. Výhodou posuvného registru je, že jeho vstupy mohou snímat nejen stav tlačítek, ale lze je použít univerzálně. Další výhodou je, že lze posuvné registry řadit kaskádně za sebou a získat tak teoreticky neomezený počet vstupů. Samozřejmě má tento přístup i své nevýhody. Tou hlavní je fakt, že je data nutné načíst sériově (tj. ke čtení se využívá pouze jeden vstup), což zabere nějaký čas. Rovněž programová obsluha je o něco složitější, ačkoliv v některých případech je možné k načtení dat využít sériového rozhraní mikrokontroléru. Příkladem posuvného registru, který lze pro tyto účely použít, je integrovaný logický obvod 74xxx165. Pro komunikaci s posuvným registrem (nebo libovolným počtem kaskádně řazených posuvných registrů) jsou zapotřebí celkem tři piny mikrokontroléru – jeden pro čtení sériových dat, jeden pro generování hodinového signálu a jeden pro zachycení a uložení paralelních dat.

Klávesnice s frekvenčním výstupem

Přidáme-li každému tlačítku klávesnice, která generuje periodický sig-

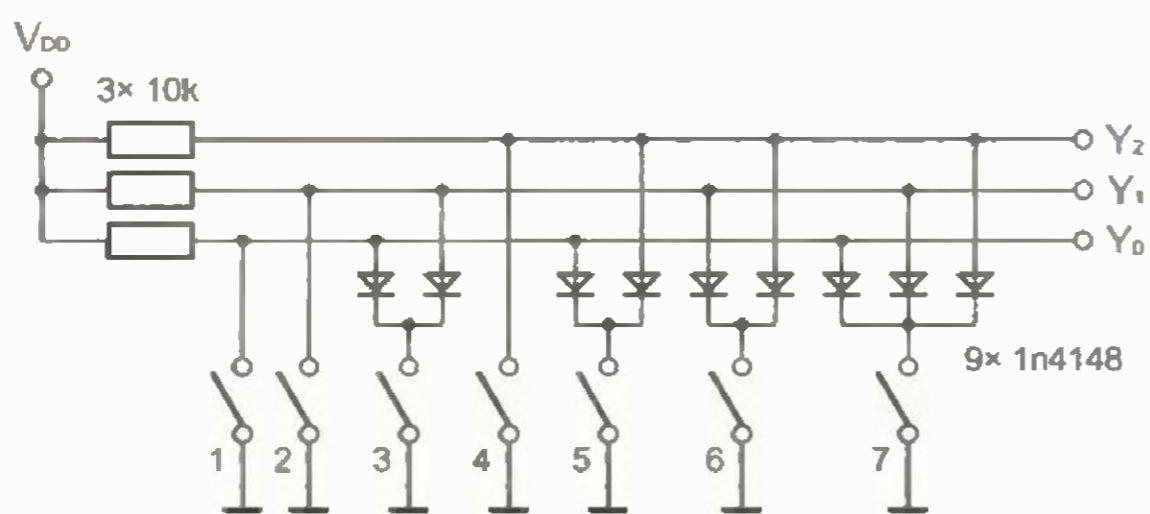
nál, jiný kmitočet, můžeme číst údaj o aktuálně stisknutém tlačítku prostřednictvím jediného vstupu mikrokontroléru. Protože potřebujeme měřit kmitočet, je nejjednodušší takovou klávesnici připojit přímo ke vstupu jednoho z časovačů/čítačů mikrokontroléru, např. na vstup TMR0. Časovač je pak nutné nastavit tak, aby přímo čítal impulsy na příslušném vstupu. Měření kmitočtu je v takové konfiguraci vcelku snadné. Čítač vynulujeme a po dané době přečteme jeho stav. Při vhodném návrhu je pak přímo z hodnoty uložené v registru časovače možné zjistit, které tlačítko bylo stisknuto. Toto řešení je vhodné zejména tehdy, máme-li k dispozici velmi omezený počet vstupů. Klávesnici s frekvenčním výstupem můžeme realizovat jako nestabilní multivibrátor, jehož kmitočet se bude měnit v závislosti na právě stisknutém tlačítku. Jedno z možných řešení, které využívá časovač 555, je uvedeno na obr. 91. Kmitočet na výstupu Y vypočítáme podle vzorce: $f = 1,44 / (C \cdot (R_{Ax} + 2R_B))$.

Klávesnice s děličem napětí pro připojení ke vstupu A/D převodníku

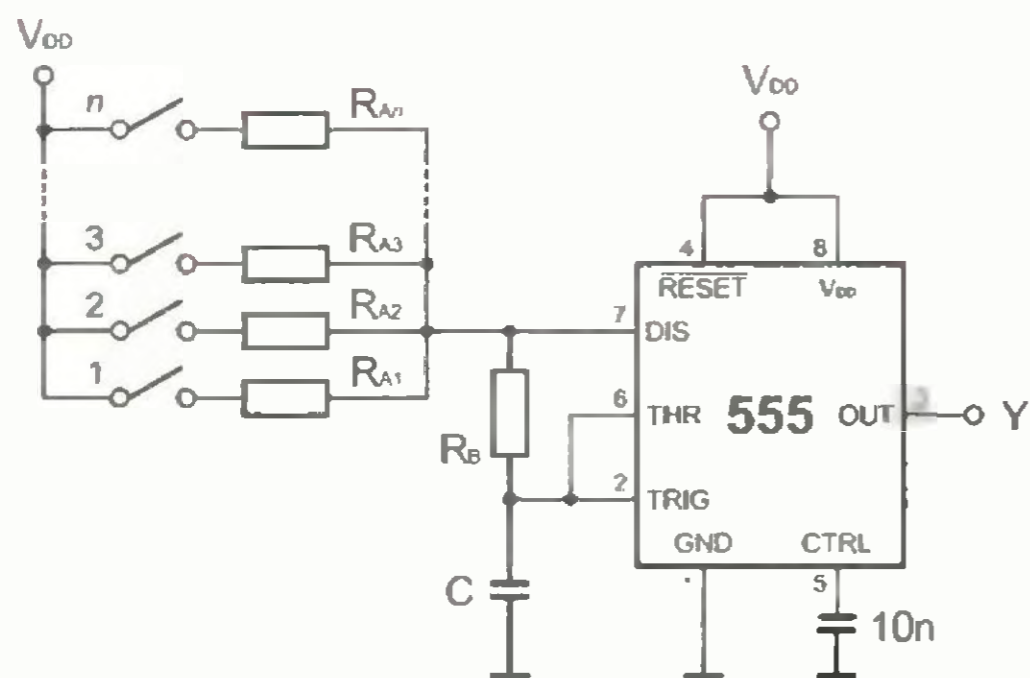
Disponuje-li váš mikrokontrolér modulem analogově-digitálního převodníku, můžete s použitím několika rezistorů vytvořit dělič napětí a tlačítka zapojit tak, aby na výstupu děliče bylo vždy jiné napětí v závislosti na právě stisknutém tlačítku. Výstup děliče pote připojíte na jeden z analogových vstupů mikrokontroléru. Toto řešení umožňuje snímat stav několika tlačítek prostřednictvím jediného vstupu mikrokontroléru, na rozdíl od klávesnice s frekvenčním výstupem však nevyžaduje kromě několika rezistorů žádné další pomocné obvody. Při vhodné volbě dělicích poměrů, stabilním napájecím napětím a při použití rezistorů s přesným odporem lze tímto způsobem snímat stav šestnácti i více tlačítek. Jedno z možných zapojení klávesnice s děličem napětí je na obr. 92, ovšem jsou rovněž možné i jiné konfigurace. Napětí na výstupu děliče je dáno vztahem:

$$V_O = V_{DD} \cdot R_B / (R_{Ax} + R_B)$$

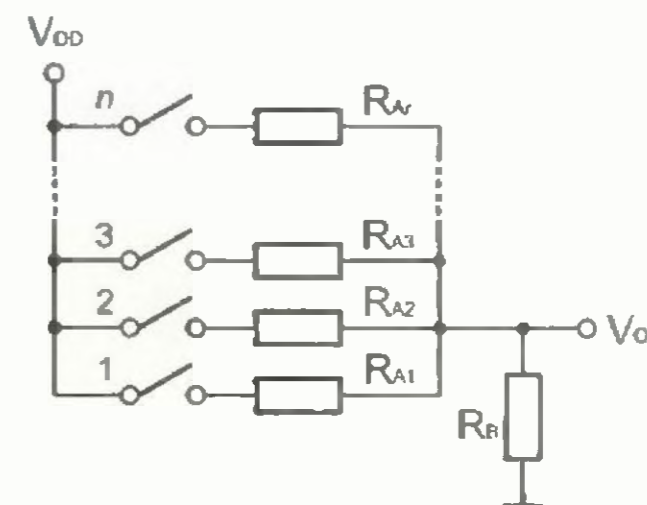
Vít Špringl



Obr. 90. Klávesnice s kódérem, který je realizován devíti diodami a třemi rezistory. Kódér umožňuje snímat stav sedmi tlačítek s využitím tří pinů mikrokontroléru. Výstupy kódéru Y0 až Y2 se připojí na volné vstupy mikrokontroléru



Obr. 91. Klávesnice s frekvenčním výstupem. Informaci o právě stisknutém tlačítku lze zjistit podle kmitočtu signálu na výstupu Y (za předpokladu, že budou odpory rezistorů R_{Ax} různé)



Obr. 92. Klávesnice s odporovým děličem. Výstup VO se připojí na jeden z analogových vstupů mikrokontroléru

JEDNODUCHÁ ZAPOJENÍ PRO VOLNÝ ČAS

Elektronický termostat pre elektrickú liahň kurčiat

Hospodárska kríza a s ňou súvisiace neustále zvyšovanie cien potravín nás donútili rozmýšľať, ako uľahčiť ťažkú finančnú situáciu najmä nám dôchodcom, ako aj mladým rodičom, ktoré majú možnosť dochovať si v domácich podmienkach hydinu a zabezpečiť si aj vajíčka za primerané náklady. Preto som sa rozhodol urobiť elektrickú liahň pre kurčiatá, ktorá je jednoduchá, spoľahlivá a nevyžaduje veľké finančné prostriedky.

Prelistoval som rôznu literatúru, vyskúšal som aj zapojenie z AR 5/74, kde sa používa ako snímač teploty germániový tranzistor GF503/GF515, ktorý sa ale už ťažšie zháňa. Ja som ho vo svojich zásobách objavil, uvedený termostat som postavil, ale s jeho činnosťou som nebol spokojný. Teplota značne kolísala, preto som hľadal iné zapojenie. Objavil som ho v RK 1/72 na strane 18. Toto sa mi celkom pozdávalo, ale tiež vykazovalo veľký rozptyl teploty, ktorú malo regulovať.

Pri ďalšom hľadaní som našiel zapojenie regulátora teploty s diferenciálnym zosilňovačom v knihe M. Syrovátka „Zapojení s polovodičovými súčiastkami“. Toto zapojenie som vyskúšal, ale pre dosť vysoké napájacie napätie používaný termistor sa prechodom prúdu slabšie ohrieva, čím menil svoj odpor. Aby som tomuto javu zabránil, navrhol som zapojenie s inými hodnotami súčiastok, ako aj doplnil niektoré tak, aby prístroj mohol byť napájaný nižším napätím (6 až 8 V), čím sa hore uvedený jav obmedzuje na minimum.

Prístroj som urobil, doplnil som ho sieťovým a tepelným zdrojom a s jeho činnosťou som spokojný. Vyliahnuté kurčatá už behajú vo svojej ohrade.

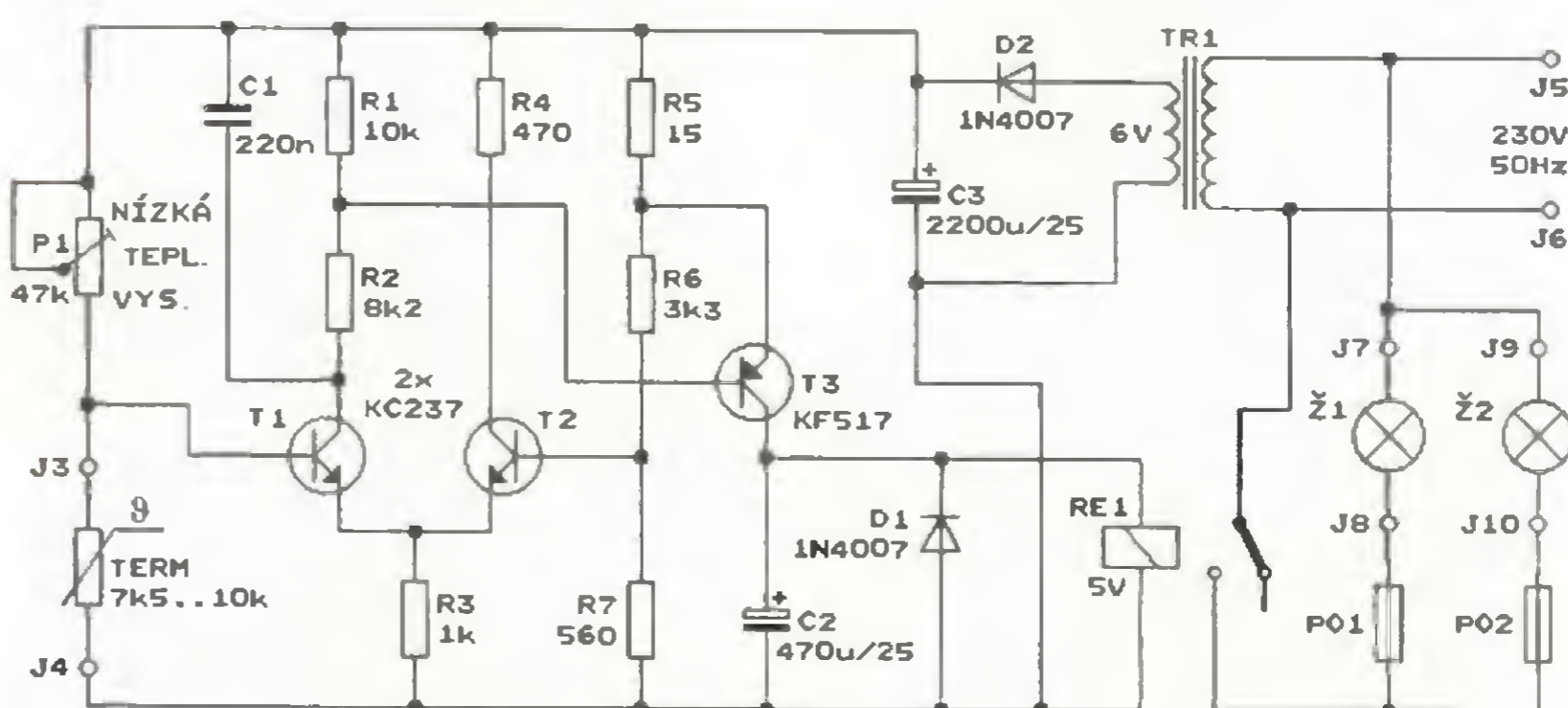
Celý prístroj je zhotovený z veľkej časti zo súčiastok, ktoré sa bežne nachádzajú v zásobách každého rádioamatéra.

Popis funkcie

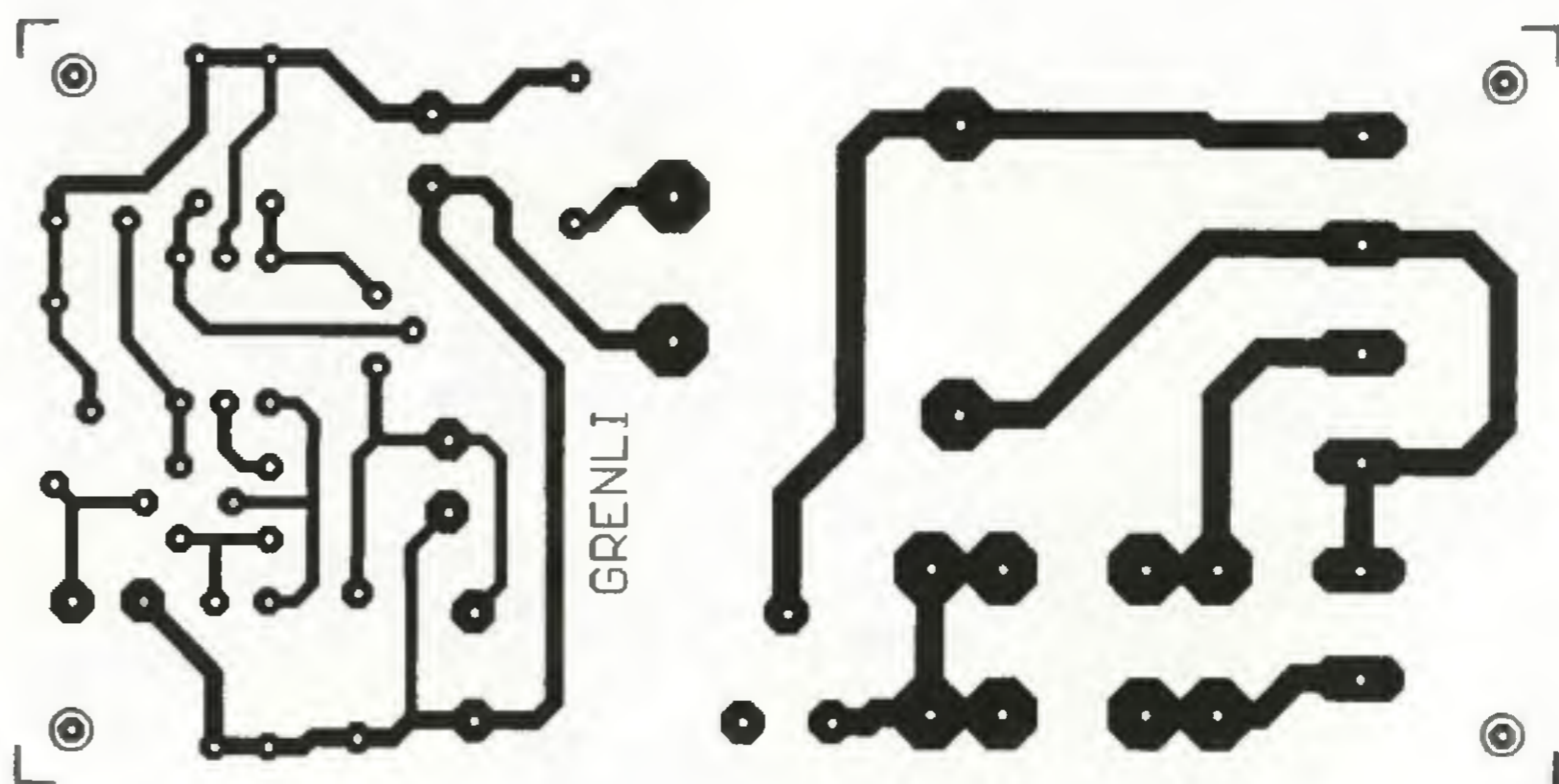
Schéma zapojenia elektronického termostatu je na obr. 1. Činnosť prístroja je nasledovná: napätie z deliča tvoreného trimrom P1 a termistorom TERM sa porovnáva s referenčným napätím, ktoré sa získava z diferenciálneho zosilňovača, tvoreného tranzistormi T1, T2, ktoré by mali byť párované. Ja som použil tranzistory KC237, ktoré neboli párované, a na-

priek tomu to na funkciu nemalo badaťelný vplyv. Ideálne by bolo použiť dva tranzistory v spoločnom puzdre (KC809 a pod.). Potenciometrickým trimrom P1 sa nastavuje požadovaná teplota (asi 38 °C). Zvyšovaním odporu P1 sa teplota znižuje a znižovaním sa zvyšuje. Nastavíme preto nižšiu teplotu, pripojíme napájanie a pomocou teplomeru nastavíme trimrom požadovanú teplotu. Samozrejme, musíme mať pripojený aj sieťový

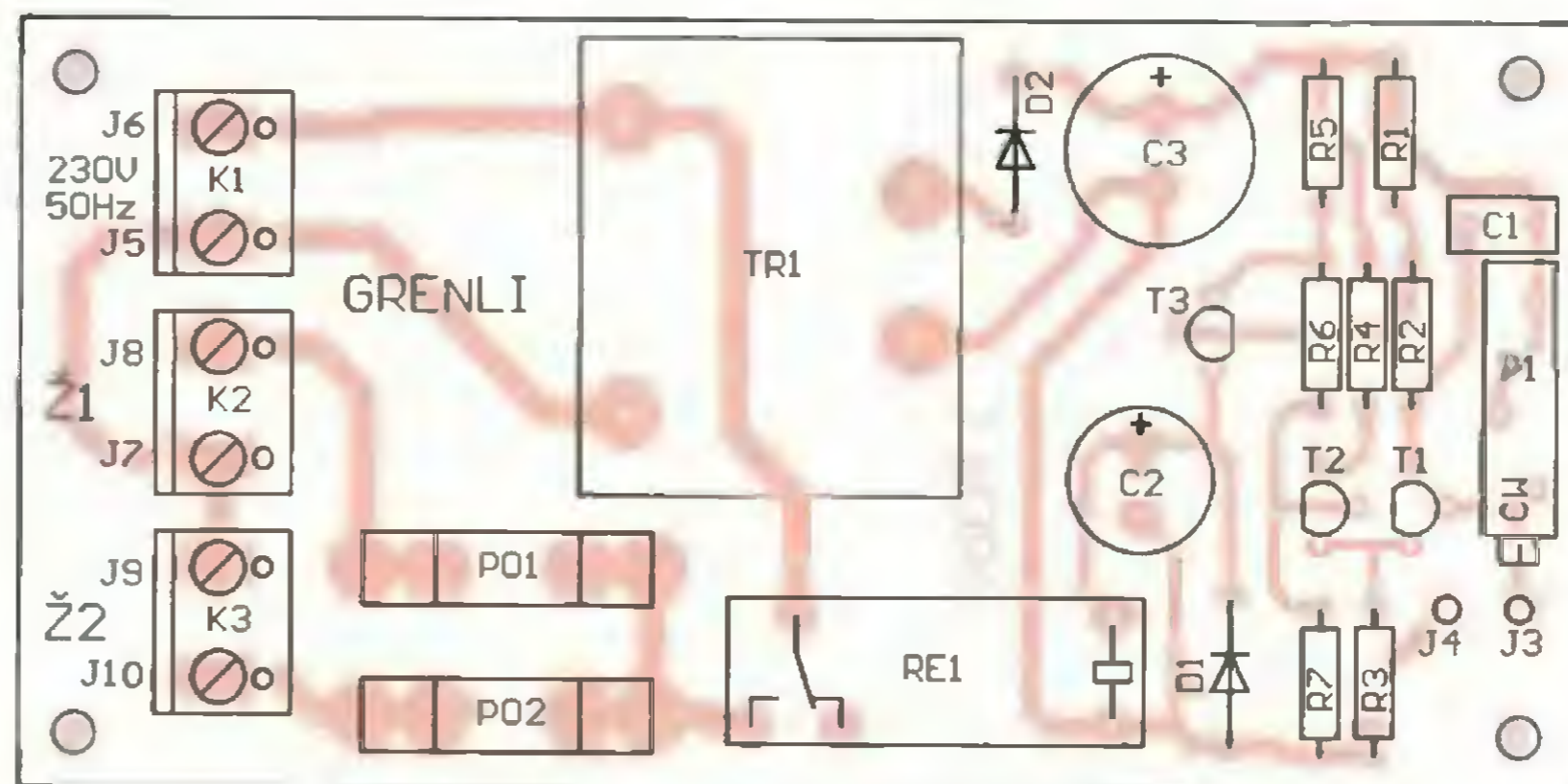
a tepelný zdroj, ktoré opíšem neskôr. Po pripojení napájania, pokiaľ teplota v zariadení nedosahuje ešte požadovanú hodnotu, je T3 otvorený a tepelný zdroj je pomocou relé RE1 pripojený na sieťové napätie. Po ohriatí termistora sa zmenia napäťové pomery na deliči P1, TERM, tranzistor T3 sa privrie a relé RE1 vypne ohrev. Po poklese teploty sa napäťové pomery na deliči vrátia na pôvodnú hodnotu, T3 zopne relé, ktoré zapne



Obr. 1. Schéma zapojenia elektronického termostatu pre elektrickú liahň kurčiat



Obr. 2. Doska s plošnými spojmi elektronického termostatu pre elektrickú liahň kurčiat (mer.: 1 : 1)



Obr. 3. Rozmiestnenie súčiastok na doske elektronického termostatu pre elektrickú liahň kurčiat

ohrev, a tento dej sa opakuje. Teplota je udržiavaná s presnosťou asi 1 °C, čo je pre tento účel dostatočné.

Kondenzátory C1 a C2 zabraňujú zákmitom relé.

Konstrukcia

Termostat je zhotovený z vývodových súčiastok, väčšinou zo zásob, ktoré sú pripájané na doske s jednostrannými plošnými spojmi (obr. 2 a obr. 3).

Poistky PO1 a PO2 sú vložené vo vhodných držiakoch. Žiarovky Ž1, Ž2 sú 230 V/25 W alebo 230 V/40 W, podľa veľkosti liahne. Poistky PO1, PO2 sú F 800 mA alebo F 1 A.

Nakoľko sa klasické žiarovky prestávajú vyrábať, na ohrev by bolo možné použiť aj sériovo zapojené výkonové rezistory s celkovým odporom asi 1200 Ω - nutno vyskúšať!

Celý termostat je vložený do vhodnej skrinky, ktorá sa tiež nájde v zásobách. Termistor som prispájkoval na malú doštičku s plošnými spojmi, ktorú som pomocou drôteného držiaka umiestnil nad vajíčka. Termistor káblom spojíme s termostatom. Teplotu nastavíme pomocou teplomera.

Samotnú liahň som ja umiestnil do vyradenej autochladničky na ladvé bloky. Na vajíčka som použil plastovú podložku. Vajíčka som pravidelne 2x denne otáčal a rosil som ich aerosolovou pumpičkou. Na spodok liahne je možné umiestniť aj nádobu s vodou, ktorá sa sústavne odparuje.

Žiarovky som zatienil tenkým plechom, aby nesvietili priamo na vajíčka, a tým sa teplota rovnomerne rozložila.

Zoznam súčiastok

R1	10 kΩ/0,6 W miniatúrny
R2	8,2 kΩ/0,6 W miniatúrny
R3	1 kΩ/0,6 W miniatúrny
R4	470 Ω/0,6 W miniatúrny
R5	15 Ω/0,6 W miniatúrny
R6	3,3 kΩ/0,6 W miniatúrny
R7	560 Ω/0,6 W miniatúrny
P1	47 (50) kΩ, viacotáčkový trimr (PM19)
TERM	perličkový termistor 7,5 až 10 kΩ
C1	220 nF/K/63 V, fóliový
C2	470 μF/25 V, radiálny
C3	2200 μF/25 V, radiálny
D1, D2	1N4007
T1, T2	KC237 (BC546 a pod.)
T3	KF517 (KFY18 a pod.)
RE1	relé Takamisawa JS5K, cievka 5 V DC, jeden prepínací kontakt 8 A/250 V AC
TR1	sieťový transformátor MYRRA 230 V/6 V/2 VA
Ž1, Ž2	žiarovky 230 V/25 alebo 40 W, vid' text
PO1, PO2	poistky F 800 mA alebo F 1 A, vid' text
	držáky poistiek (2 ks)

K1 až K3 ARK110/2, skrutkovačie svorkovnice dvojpólové (RM7,5)

Pavel Grendel

Elektronický prepínač nf signálov

V súčasnej dobe sa analogové i v f signály často prepínajú elektronicky pomocou polovodičových analogových multiplexerů, pretože je to konstrukčne jednoduchšie, než použiť mechanický prepínač, a navyše viacpólové mnohopolohové prepínače nejsou ani bežne k dostání. Elektronické prepínače majú také tu výhodu, že je lze ovládat dálkově nebo pomocí mikrokontroleru.

Zapojení elektronického prepínače nf signálu s využitím analogového multiplexeru CMOS 4051 (IO1) v základním zapojení je na obr. 4

Vstupní nf signály až z osmi různých zdrojů se přivádějí na vstupní zásuvky CINCH K1 až K8. Odtud se vedou přes oddělovací kondenzátory C1 až C8 přímo na vstupy osmikanálového multiplexeru 4051 (IO1). Protože je IO1 napájen nesymetricky, je na vstupy IO1 zaváděno odporovými děliči s rezistory R1 až R16 předpětí rovné polovině napájecího napětí. Díky tomu pracuje multiplexer v lineární oblasti a může přenášet nf signál o mezivrcholovém rozkmitu přibližně rovném napájecímu napětí.

Nf signál z výstupu multiplexeru je veden na výstupní zásuvku CINCH K9 přes oddělovací sledovač signálu s operačním zesilovačem (OZ) TL072 (IO2A) a oddělovací kondenzátor C17.

Díky záporné zpětné vazbě zavedené propojením invertujícího vstupu OZ s výstupem OZ je zesílení sledo-

vače signálu jednotkové. Přes multiplexer se na neinvertující vstup OZ přivádí z odporových děličů předpětí rovné polovině napájecího napětí, takže pracuje uprostřed lineární oblasti a je schopen zpracovávat nf signál s co největším rozkmitem.

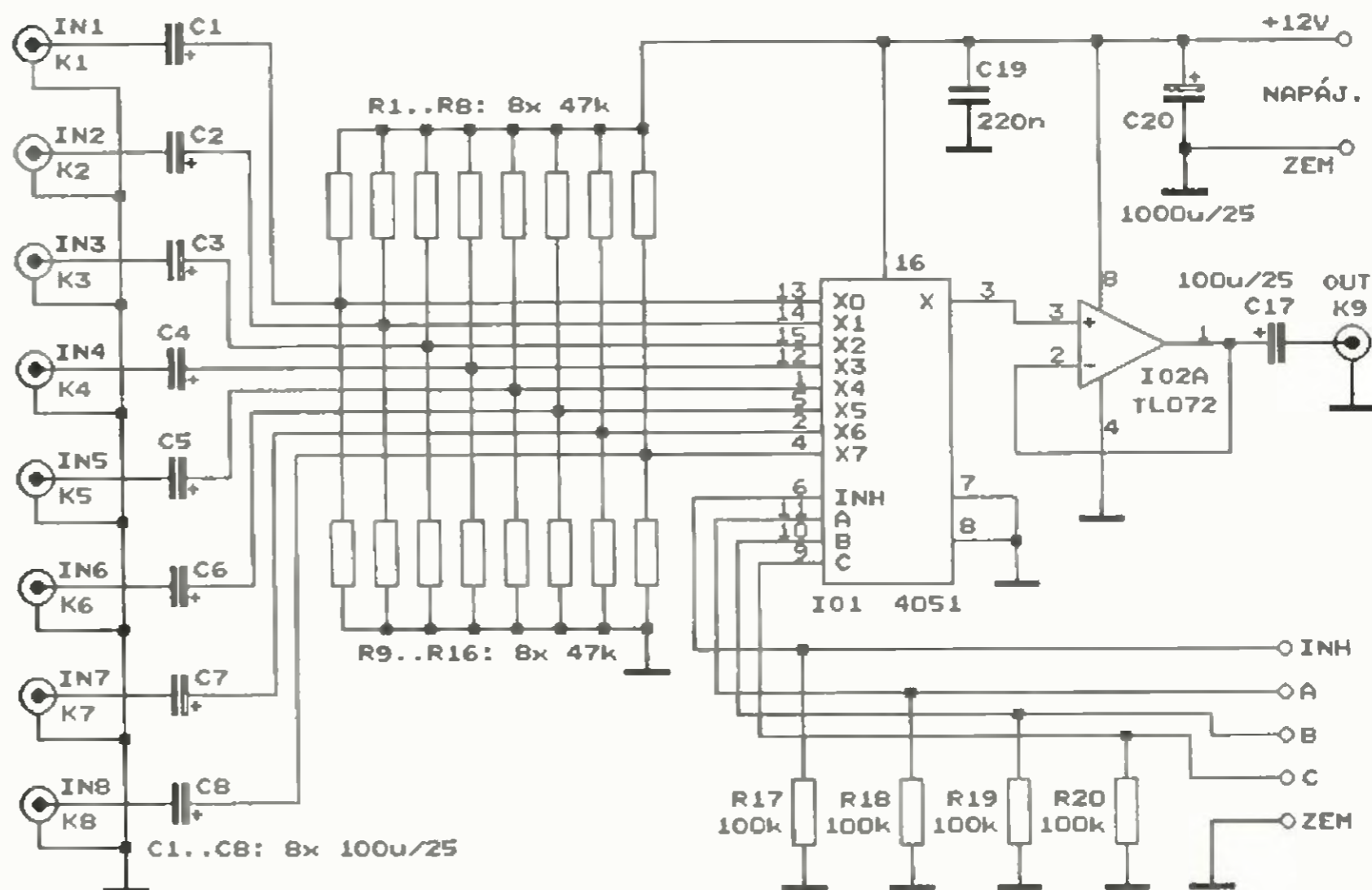
Oddělovací sledovač signálu zajišťuje nepatrnou výstupní impedanci prepínače nezávislou na výstupní impedanci zdrojů signálu a na druhé straně eliminuje zatížení zdrojů signálu vstupní impedancí zesilovače připojeného za prepínač.

Díky téměř nekonečnému vstupnímu odporu sledovače signálu je vstupní impedance prepínače definována pouze odpory rezistorů R1 až R16 a pro každý nf vstup je 23,5 kΩ.

Prepínač se ovládá binárními signály INH, A, B a C. Signál INH zamezuje průchodu nf signálu multiplexerem. Pokud je INH ve vysoké úrovni H (70 až 100 % napájecího napětí IO1), je prepínač rozpojený a pro nf signál je neprůchozí. V běžném provozu musí být signál INH v nízké úrovni L (0 až 30 % napájecího napětí IO1), což zajišťuje rezistor R17.

Signály A, B, C binárně kódují číslo zvoleného vstupu IO1, který je spojen s výstupem X IO1. Signál A má nejmenší váhu. Jsou-li signály A, B i C v úrovních L, je zvolen vstup X0 IO1 a na výstup OUT (K9) elektronického prepínače se přivádí nf signál ze vstupu IN1 (K1). Je-li A v úrovni H a B a C v úrovních L, je zvolen vstup X1 IO1 a na výstup OUT jde nf signál ze vstupu IN2. Podobně se volí další vstupy, konečně při všech signálech A, B, C v úrovních H je zvolen vstup X7 IO1 a na výstup prepínače jde nf signál ze vstupu IN8. Binární vstupy A, B, C IO1 jsou ošetřeny rezistory R18 až R20, jimiž mají definovány klidové úrovně L.

Elektronický prepínač je napájen nesymetricky dobře vyfiltrovaným



Obr. 4. Schéma zapojení elektronického prepínače nf signálov

ss napětím +12 V (může být +10 až +15 V), napájecí proud je asi 10 mA. Je vhodné odebírat napájecí napětí ze zařízení, ve kterém je přepínač využíván. Případné vyšší napájecí napětí snížíme na 12 V vhodným stabilizátorem (např. 7812).

Popisovaný přepínač je vhodný např. pro volbu zdroje nf signálu v nf zesilovači. Ve stereofonním zesilovači použijeme dva tyto přepínače, přičemž ovládací vstupy INH, A, B a C obou přepínačů vzájemně propojíme (tj. spojíme vstup INH přepínače levého kanálu se vstupem INH přepínače pravého kanálu atd.).

Aby se zabránilo indukci rušivých signálů (především brumu) do cest nf signálu, je nutné elektronický přepínač důkladně stínit.

MM

ELEKTRONIKA PRAKTYCZNA, 8/2012

Přijímač SSB pro pásmo 80 m

V radioamatérských časopisech často vycházejí návody na stavbu krátkovlnných přijímačů nebo transceiverů pro telegrafní provoz. Není však problém vlastnoručně si zhotovit i přijímač pro provoz SSB. Schéma takového jednoduchého superhetu pro pásmo 80 m je na obr. 5.

Signal z antény vede přes vstupní atenuátor s potenciometrem R15 do LC pásmové propusti, která propouští dále do směšovače jen kmitočty v rozmezí 3,6 až 4 MHz (v USA segment SSB pásma 80 m). Jako cívky jsou v propusti použity dva mf trans-

formátory (TR1 a TR2) určene pro kmitočet 10,7 MHz v FM přijímačích.

Jako směšovač je použit tranzistor MOSFET se dvěma hradly typu BF998 apod. (T1). Na první hradlo se přes oddělovací kondenzátor C4 přivádí přijímaný vf signál a přes oddělovací rezistor R1 ss napětí AGC pro řízení zesílení směšovače. Na druhé hradlo je veden signál z místního oscilátoru. Tento signál má kmitočet 5,216 až 5,616 MHz a mezivrcholový rozkmit 10 V.

Místní oscilátor je LC s tranzistorem N-JFET 2N5485 apod. (T2). Kmitočet se ladí změnou indukčnosti cívky L2 rezonančního obvodu. Cívka L2 je válcová a je navinutá na plastové trubce o vnějším průměru 9,5 mm. Má 42 závitů měděného lakovaného drátu o průměru 0,4 mm, délka vinutí je 22 mm. Indukčnost cívky se mění mosazným šroubem, který se otáčením v matce zasouvá do cívky. Pro přeladění pásma je nutných mnoho otáček šroubu, proto je ladění velmi jemné. Aby byl kmitočet oscilátoru stabilní, musí být kondenzátory C31 až C36 keramické z materiálu NP0.

Signál z oscilátoru je také veden přes oddělovací kondenzátor C40 do čítače kmitočtu, který slouží jako číslicová stupnice a po odečtení mf kmitočtu zobrazuje přijímaný kmitočet. Čítač se zapíná jen při zjišťování naladěného kmitočtu, jinak je vypnutý, aby nerušil příjem. Je použit komerční čítač s mikrokontrolérem dodávaný jako stavebnice a jeho popis není předmětem tohoto textu.

Mezifrekvenční (mf) signál o kmitočtu 9,216 MHz je ze směšovače ve-

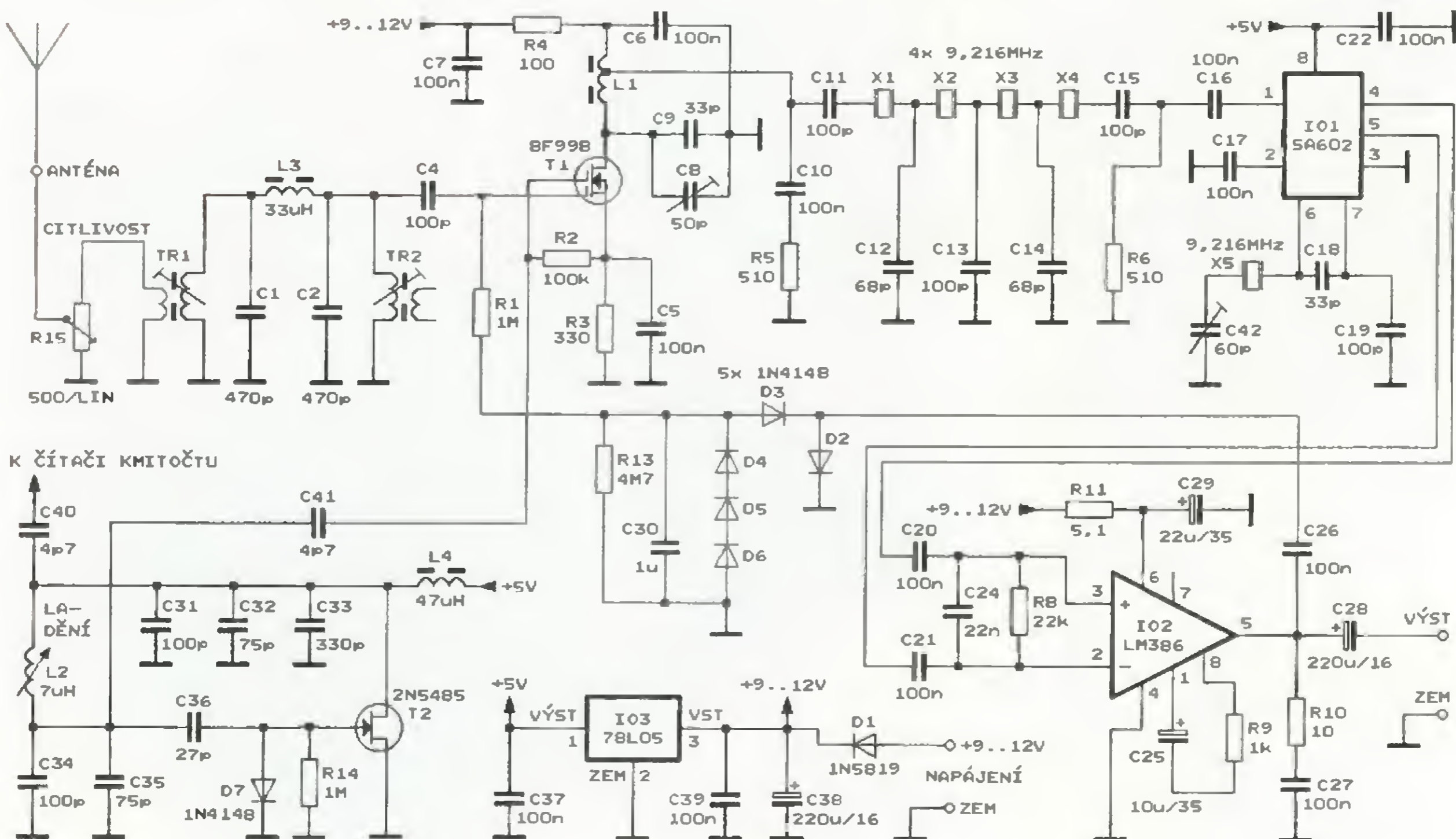
den přes krystalový filtr se šířkou pásma 2,5 kHz do směšovacího demodulátoru SSB s obvodem SA602 (IO1). Filtr obsahuje čtyři běžné počítačové krystaly X1 až X4 o kmitočtu 9,216 MHz. Rezistory R5 a R6 zajišťují správné přizpůsobení filtru k vnějším obvodům.

Oscilátor demodulátoru je řízen pátým krystalem X5 o jmenovitém kmitočtu 9,216 MHz. Kmitočet tohoto krystalu je trimrem C42 naladěn tak, aby ležel na boku pásma propustnosti mf filtru.

Demodulovaný nf signál je z IO1 veden do nf zesilovače s LM386 (IO2). Napětové zesílení IO2 lze podle potřeby nastavit změnou odporu rezistoru R9. Při odporu $R9 = 1 \text{ k}\Omega$ zesiluje IO2 50x, při $R9 = 0 \Omega$ zesiluje IO2 200x a při odporu $R9 = 10 \text{ k}\Omega$ zesiluje IO2 20x. Boucherotův členek R10, C27 zabraňuje rozkmitání IO2.

Zesílený nf signál jde z výstupu IO2 na výstupní svorky VÝST a ZEM, ke kterým můžeme připojit sluchátka s velkou impedancí nebo reproduktor o impedanci 8 Ω .

Z nf signálu na výstupu IO2 je též usměrňovačem s D2 a D3 získáváno napětí AGC, kterým je řízeno zesílení směšovacího tranzistoru T1. Zmenšením zesílení T1 se zabraňuje přebuzení demodulátoru. Diody D4 až D5 omezují maximální velikost napětí AGC. Součástky C30 a R13 zajišťují potřebnou značnou časovou konstantu obvodu AGC. Při příjmu velmi silných signálů se vyskytuje občasná lupání, což je typické pro obvod AGC s řídicím napětím odvozeným od demodulovaného nf signálu.



Obr. 5. Schéma zapojení přijímače SSB pro pásmo 80 m

Přijímač je napájen ss napětím 9 až 12 V z vnějšího zdroje. Směšovač a nf zesilovač jsou napájeni tímto napětím přímo, místní oscilátor a směšovací demodulátor jsou napájeny stabilizovaným napětím 5 V přes regulátor 78L05 (IO3). Schottkyho dioda D1 chrání obvody přijímače při přepolování zdroje. Při napájecím napětí 9 V je klidový napájecí proud asi 15 mA (při vypnutém čítači kmitočtu), při větší hlasitosti zvuku z reproduktoru se odebíraný proud zvětší na několik desítek mA (nf zesilovač IO2 pracuje ve třídě AB a jeho odběr proudu se zvyšuje při zvyšování výstupního výkonu).

Přijímač byl zkonstruován na desce s univerzálními spoji a vestaven do plechové skříňky.

Po zhotovení přijímače byl autor mile překvapen jeho dobrými vlastnostmi. Přijímač je citlivý, autor na něm zachytil všechny stanice, které slyšel na svém transceiveru ICOM IC-756PRO. Bez signálu má přitom přijímač velmi malý šum.

Po úpravě laděných obvodů lze přijímač použít i na ostatních KV pásmech, na pásmu 20 m a vyšších by však bylo vhodné zařadit mezi vstupní pásmovou propust a směšovač nízkofrekvenční předzesilovač s přiměřeným ziskem.

MM

QST, leden 2012

Výkonová elektronická Zenerova dioda

Popisovaná elektronická Zenerova dioda (EZD), jejíž schéma zapojení je na obr. 6, slouží pro testování funkce nabíječek automobilových akumulátorů. Je to test, při kterém se zjišťuje, jak závisí velikost nabíjecího proudu na svorkovém napětí nabíjecího akumulátoru. Používat k těmto testům přímo akumulátor je nepraktické, protože akumulátor se nabíjí velmi pomalu a test by trval mnoho hodin. Připojíme-li k nabíječce popisovanou EZD, trvá test jen několik minut.

EZD se chová jako akumulátor. Udrží na sobě konstantní Zenerovo napětí, při kterém do ní může téci libovolný proud - od desítek mA do

desítek A. Velikost tohoto Zenerova napětí je nastavitelná potenciometrem R6. Plynulým zvyšováním Zenerova napětí simulujeme zvyšování svorkového napětí akumulátoru během nabíjení a na ampérmetru zapojeném mezi nabíječku a EZD čteme odpovídající nabíjecí proud.

EZD má dvě svorky J1 a J2. J1 je anodou EZD, na kterou se v Zenerově režimu přivádí záporné napětí, a J2 je katodou, na kterou se přivádí kladné napětí. Základem EZD je komparátor s tranzistorem T3, který porovnává referenční napětí 3,9 V (přiváděné na emitor T3 ze Zenerovy diody D2) se svorkovým napětím EZD (přiváděným na bázi T3 přes odporový dělič s R5 a R6). Napětím z kolektoru T3 je buzen pár regulačních tranzistorů T1 a T2, které vedou proud ze svorky J1 do J2. Dva paralelně zapojené tranzistory se k regulaci proudu používají proto, aby se do nich rozdělil výkon EZD a tranzistory se snadněji chladily. Zpětnovazební rezistory R1 a R2 zajišťují rovnoměrné rozdělení proudu mezi T1 a T2. R1 i R2 musejí být dimenzovány na výkon 5 nebo lépe 10 W. C2 zabraňuje kmitání EZD.

Označme Zenerovo napětí EZD jako U_{ZEZD} . Je to napětí, při kterém se začíná otevírat T3. Velikost U_{ZEZD} je určována dělicím poměrem děliče R5, R6 jako odpovídající násobek referenčního napětí 3,9 V. Potenciometrem R6 lze U_{ZEZD} pohodlně nastavovat v rozmezí 6 až 16 V.

Pokud je mezi svorkami J1 a J2 napětí menší než U_{ZEZD} , je T3 zavřený a na jeho kolektoru je stejné napětí jako na svorce J1. Proto jsou zavřené i T1 a T2 a do EZD teče jen malý proud napájecí děliče R5, R6 a R3, D2. Když napětí mezi J1 a J2 dosáhne velikosti U_{ZEZD} , T3 se pootevře, zvětší se úbytek napětí na R4 a následkem toho se pootevřou T1 a T2. Do EZD začne téci Zenerův proud. Při zvyšování napětí mezi J1 a J2 nad U_{ZEZD} se T3 a T1, T2 otevírají více a Zenerův proud prudce vzrůstá. Autor uvádí, že při nastaveném napětí 12,0 V mezi svorkami J1 a J2 tekla mezi těmito svorkami proud 2 A a při napětí 12,4 V mezi J1 a J2 tekla mezi těmito svorkami proud 10 A. Za těchto podmínek je tedy dynamický odpor EZD asi 0,05 Ω .

Vnitřní obvody EZD jsou napájeny napětím přiváděným mezi svorky J1 a J2. Proto EZD pracuje až od svorkového napětí asi 6 V. Kladná svorka J2 je spojena s kostrou kvůli snadnějšímu chlazení T1 a T2 - tyto tranzistory tak mohou být přímo bez izolace namontovány na ukostřené chladiče. Dioda D1 chrání EZD při přepolování svorkového napětí a musí být dimenzována na proud 10 až 20 A. C1 vyhlazuje napájecí napětí EZD při testování nabíječek s impulsním nabíjecím proudem.

Ruské polovodičové součástky lze nahradit součástkami u nás dostupnými, pro vyhledání náhrady uvedme jejich parametry:

KT827A je výkonový Darlingtonův tranzistor NPN v kovovém pouzdru TO3 s parametry 100 V/20 A/125 W/14 MHz/ $h_{21e} > 750$ a lze jej nahradit např. tranzistorem MJ11016 apod.

KT816G je tranzistor PNP v pouzdru TO126 s parametry 100 V/3 A/120 W/3 MHz/ $h_{21e} > 15$ a lze jej nahradit např. tranzistorem BD438, BD242C apod.

KD213 je dioda 200 V/10 A a její náhradou je P1000K, popř. jedna dioda z můstku B380C25000 apod.

Jako D2 použijeme Zenerovu diodu BZX85V003.9 (3,9 V/1,3 W) apod.

Autor vestavěl EZD do plechové skříňky od zdroje pro PC. T1 a T2 jsou umístěny na žebrovaných chladičích o ploše nejméně 250 cm² pro každý tranzistor. Ve skříňce byl ponechán ventilátor (s napájecím napětím 12 V), kterým jsou chladiče ofukovány. Ventilátor je připojen mezi svorky J1 a J2, což však na schématu není nakresleno. Vhodné je chladit i výkonovou diodu D1. Všechny spoje, kterými protéká značný Zenerův proud (až 10 A nebo případně i více), musí být provedeny vodiči s dostatečným průřezem (alespoň 1,5 mm²). Potenciometr R6 je opatřen knoflíkem se šipkou a stupnicí, podle které se nastavuje Zenerovo napětí U_{ZEZD} .

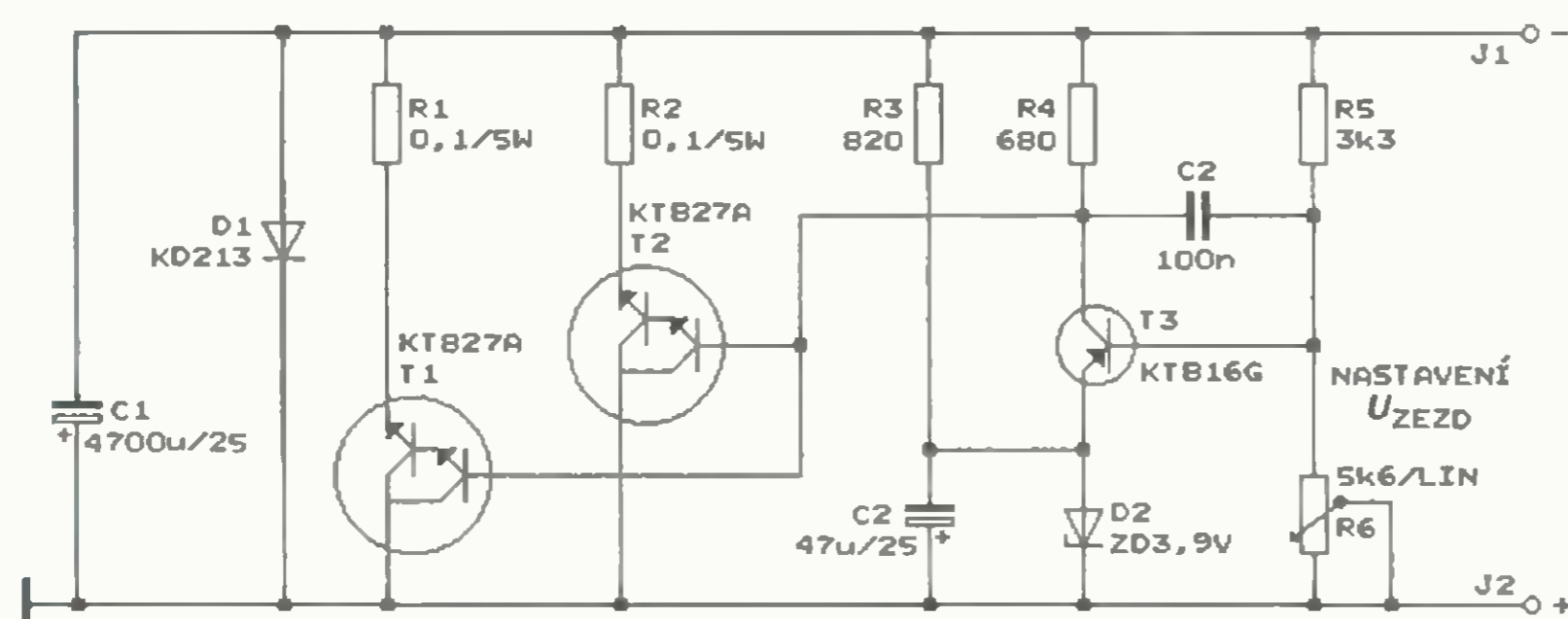
Při ožívování EZD zkontrolujeme její funkčnost a pak ocejchujeme stupnici potenciometru R6.

EZD připojíme k regulovanému laboratornímu zdroji ss napětí a ke svorkám J1 a J2 EZD připojíme voltmetr (digitální multimetr). Na zdroji nastavíme napětí 20 V a omezený výstupní proud 1 A. Voltmetr udává velikost U_{ZEZD} určovaného potenciometrem R6. Podle údajů voltmetru tak můžeme ocejchovat stupnici potenciometru.

Nakonec ověříme vnitřní odpor EZD. Při proudu 1 A tekoucím z laboratorního zdroje do EZD nastavíme podle voltmetru $U_{ZEZD} = 11$ V. Po zvětšení proudu na 11 A se údaj voltmetru měřícího U_{ZEZD} nesmí zvětšit o více než 0,5 V

MM

Radiohobby (Ukrajina), 5/2012



Obr. 6. Schéma zapojení výkonové elektronické Zenerovy diody

LED kocka ovládaná cez USB

Branko Babušiak

V tomto článku je opísaný postup zhotovenia kocky s diódami LED, ktorá je výborným vizuálnym doplnkom hlavne za zniženeho osvetlenia. Každá hrana kocky obsahuje 5 LED a celá kocka pozostáva zo 125 LED. Kocka môže byť pripojená k USB portu PC, pomocou ktorého môžu byť konfigurované jednotlivé svetelné sekvencie. Pripojením k PC môže kocka reagovať na rôzne podnety, napr. môže svietiť a blikať podľa aktuálne prehrávanej hudby.

Na internete je mnoho odkazov na zhotovenie LED kocky rôznych rozmerov. Väčšina návodov a schém má spoločný princíp ovládania kocky. Líšia sa len použitými integrovanými obvodymi a mikrokontrolérom, ktorý kocku ovláda. Ja som na ovládanie kocky použil mikrokontrolér ATmega88A od spoločnosti Atmel a navyše som kocku obohatil o ovládanie cez USB port PC. Samotné diódy LED nie sú pripojené priamo k výstupom mikrokontroléra, pretože na jednej strane nemá toľko vývodov a na strane druhej by nezvládol takú prúdovú záťaž. Ovládať 125 LED samostatne by bolo veľmi nepraktické z hľadiska prúdového odberu a privedenia 125

kablikov k jednotlivým diódam. Pri ovládaní kocky sa využíva zotrvačná vlastnosť ľudského oka - obraz zostáva ešte určitý čas na sietnici oka, a preto je možné blikanie previesť na súvislý obraz. Kocka je preto ovládaná po jednotlivých vrstvách, to znamená, že v jednom čase je aktívna vždy iba jedna vrstva, ktorá obsahuje 25 LED. Ak chceme napríklad rozsvietiť celú kocku, musíme rozsvietiť diódy LED celej vrstvy a rýchlo prepínať medzi jednotlivými vrstvami. Ľudské oko nepostrehne striedanie vrstiev, a preto máme dojem, že svieti celá kocka. LED v každej vrstve sú zapínané a vypínané pomocou dvoch LED driverov TLC5922 od firmy Te-

VYBRALI JSME NA
OBÁLKU



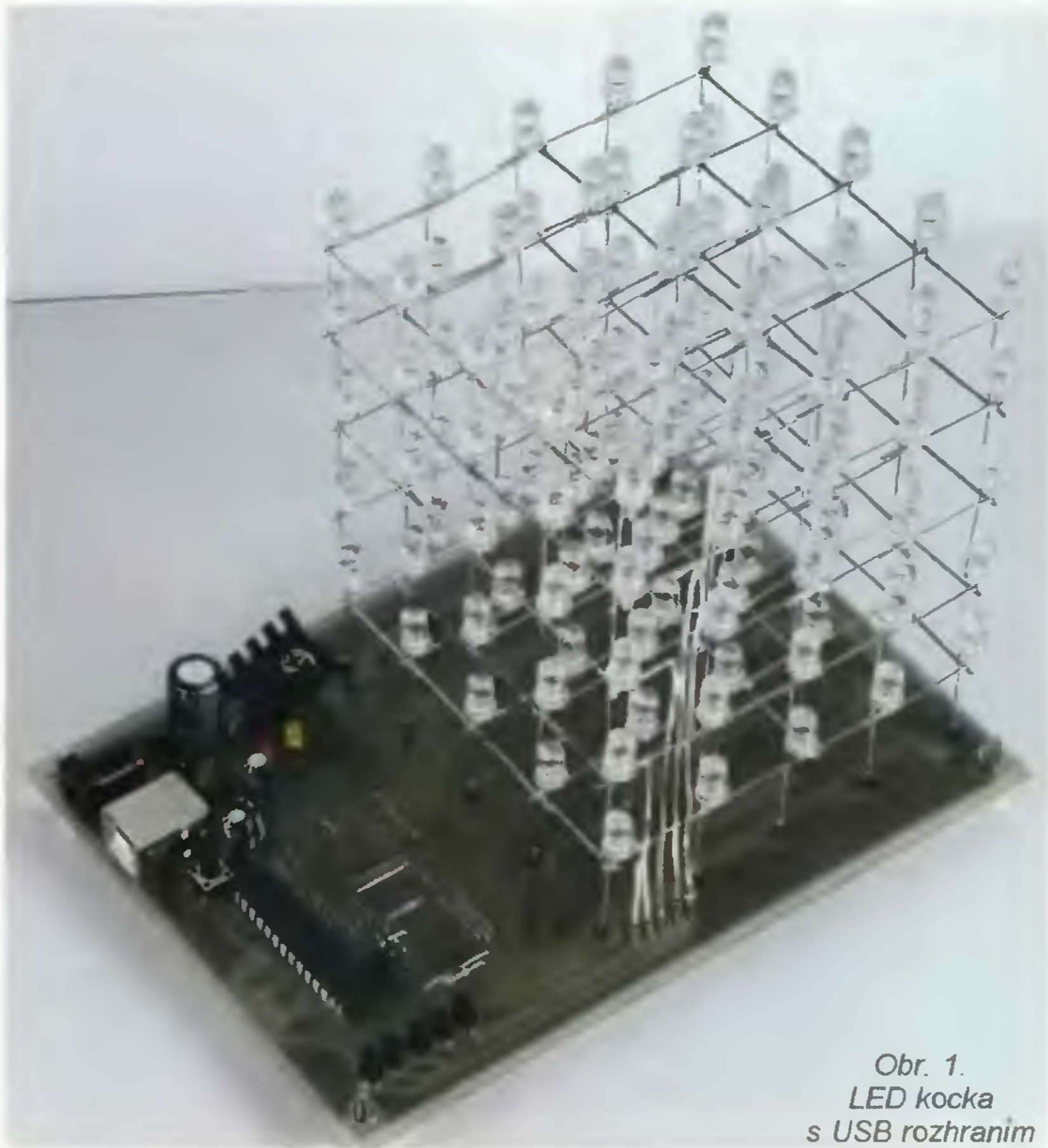
xas Instruments. Každý IO TLC5922 obsahuje 16 výstupov pre LED, obvody je možné reťaziť a zmnožovať tak počet výstupov. Na ovládanie 25 LED sú potrebné dva obvody, pričom 7 výstupov jedného z obvodov zostáva nezapojených.

Výhodou LED driverov je možnosť nastavenia konštantného prúdu pre každý výstup. Obvod TLC5922 môže navyše ovládať prúd každého výstupu samostatne, táto vlastnosť pre ovládanie kocky nie je zatiaľ využitá.

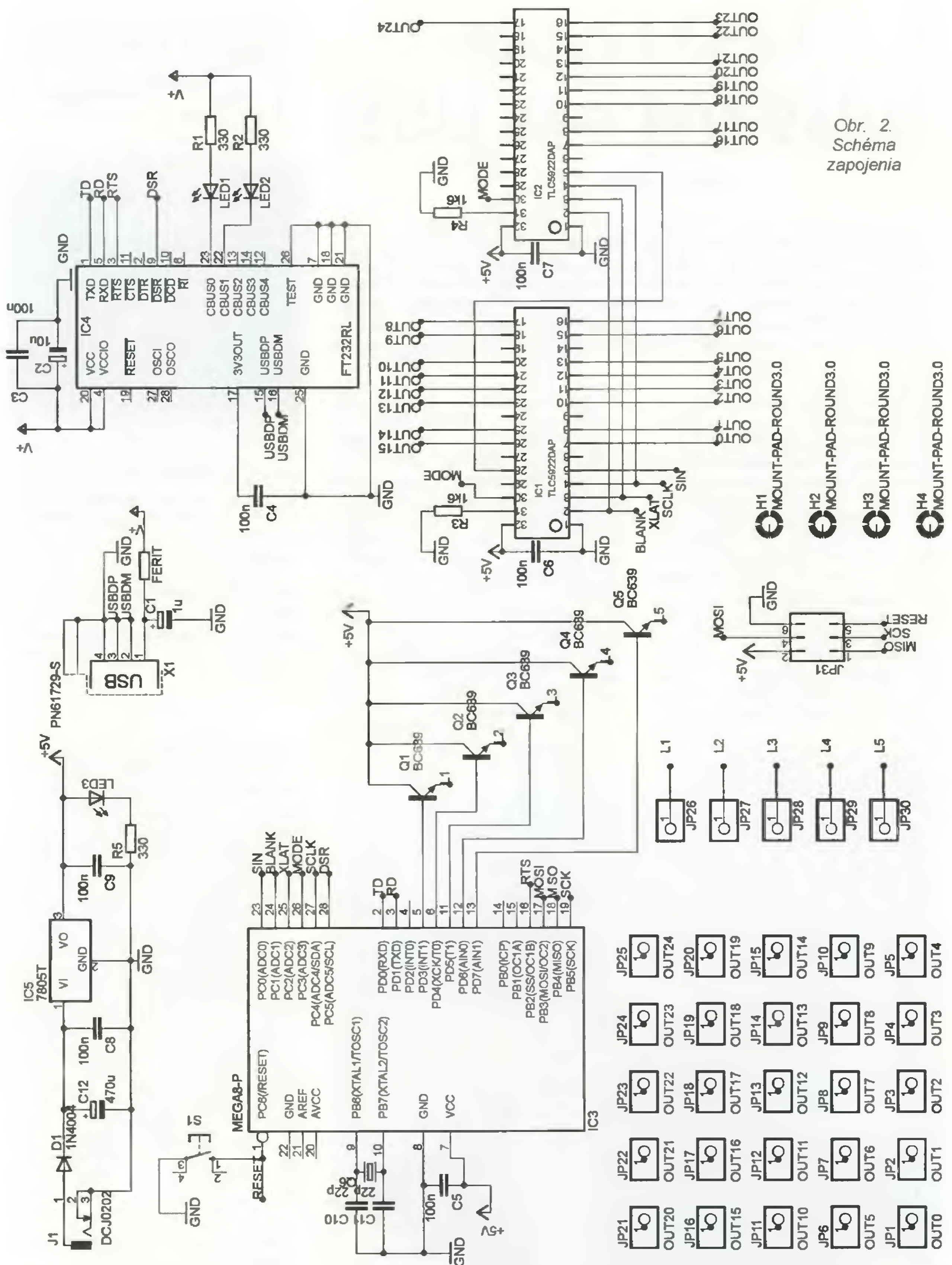
Popis zapojenia

Schéma zapojenia je na obr. 2. Zariadenie je napájané z 12 V adaptéra, ktorý sa pripája kolíkovým konektorom do zásuvky DCJ0202. Pre napájanie je možné použiť adaptér s iným napätím v závislosti od použitého stabilizátora IC5 (pre 78S05 je to 7 až 25 V). Dióda D1 chráni pred zmenou polarít napájacieho zdroja. Pomocou stabilizátora 7805 (IC5) je vstupné napätie stabilizované na 5 V. Ja som použil stabilizátor 78S05 pre prúdový odber až 2 A. Dióda LED D3 signalizuje prítomnosť napätia 5 V. Stabilizovaný zdroj 5 V z výstupu IC5 je použitý pre napájanie mikrokontroléra (IC3) a LED driverov (IC1, IC2). Z USB portu je napájaný prevodník USB<->UART FT-232RL. PC sa k zariadeniu pripája cez USB B konektor (X1). Pre lepšie odrušenie napájania cez USB je použité feritové jadierko. Odchádzajúcu a prichádzajúcu komunikáciu cez USB signalizujú diódy LED1 (žltá) a LED2 (červená). Okrem dátových liniek TD a RD sú vyvedené aj pomocné linky RTS a DSR.

Jadrom celého zariadenia je 8-bitový AVR mikrokontrolér ATmega88A (IC3). Na doske sú vyvedené piny JP31 pre programovanie mikrokontroléra cez ISP rozhranie (MISO, MOSI, SCK, RESET) bez nutnosti vyberania MCU. MCU je taktovaný vnútorným kryštálom 8 MHz. V sché-



Obr. 1.
LED kocka
s USB rozhraním



Obr. 2.
Schéma
zapojenia

me a v návrhu DPS je zaradený externý kryštál Q1, ktorý slúži len pre prípad experimentovania s inou taktovacou frekvenciou. Kryštál Q1 a kondenzátory C10 a C11 preto nie sú nutné. Reset MCU je vyvolaný krátkym stlačením tlačidla S1. Výstupy PD3 až PD7 sú pripojené k bázam

nPN tranzistorov Q1 až Q5, ktoré aktivujú jednotlivé vrstvy kocky. Emitory tranzistorov Q1 až Q5 sú pripojené k anódam diód LED danej vrstvy. Výstupy MCU PC0 až PC4 slúžia na ovládanie LED driverov (IC1 a IC2). Výstup označený ako SIN obsahuje dáta, podľa ktorých sa rozsvetujú

jednotlivé diódy LED pripojené do die-rok OUT0 až OUT24. K OUT0 až OUT24 sa pripájajú katódy diód LED. Po SIN sa vysiela 32-bitový kód. Najvyšších 7 bitov sa nepoužíva, zvyšných 25 bitov ovláda 25 LED v každej vrstve. Ak má bit v SIN hodnotu 1, LED svieti, v opačnom prípade ne-

svieti. Výstup SCLK predstavuje hodinový impulz pre IC1 a IC2. S každou nábežnou hranou SCLK sa zapíše bit zo SIN do posuvného registra IC1 a IC2. Po privedení logickej jednotky na XLAT sa hodnoty z posuvného registra objavajú na výstupoch IC1 a IC2. Výstup BLANK slúži pre prípad núteného zhasnutia všetkých výstupov.

Výstup MODE slúži na výber režimu LED drivera. Pomocou rezistorov R3 a R4 pripojených k IC1 a IC2 sa nastavuje prúd výstupov. Hodnotu prúdu treba nastaviť podľa použitých diód LED. Ja som použil zelené LED s typickým prúdom 25 mA a maximálnym špičkovým prúdom 140 mA. Hodnotu prúdu som nastavil na 31 mA, pretože navrhnutý program mikrokontroléra diódami LED bliká, nikdy súvisle nesvietia a tak nehrozí ich poškodenie. Je vhodné nastaviť prúd nad typickú hodnotu, pretože pri blikaní jas diódy klesá a nastavením vyššej hodnoty zaistíme optimálny jas. Prúd sa nastavuje pomocou rezistorov R3 a R4 podľa nasledovného vzťahu:

$$I_{\max} = U_{\text{iref}} / R_{\text{iref}}$$

kde U_{iref} je typicky 1,24 V. Pre prúd 31 mA majú R3 a R4 1,6 k Ω .

Ak si chcete napísať vlastný program pre mikrokontrolér, odporúčam dočasne zvýšiť odpor rezistorov R3 a R4 tak, aby prúd diódou LED nepresahoval typickú hodnotu. Vyhnite sa tak poškodeniu diódy LED v prípade súvislého svietenia po dlhšiu dobu.

Doska s plošnými spojmi je na obr. 3. Jedná sa o jednostrannú DPS. Na obr. 4 je osadenie súčiastok. Použitíu súčiastok SMD sa nedalo vyhnúť, pretože prevodník FT232RL a integrované obvody TLC5922 sa vyrábajú iba v SMD.

Zo strany spojov som kvôli zjednodušeniu návrhu a ušetreniu miesta na doske pridal pár SMD kondenzátorov a rezistorov.

Sieť diód LED v tvare kocky sa zasúva do predpripravených dierok JP1 až JP25. Anódy diód v každej vrstve sú navzájom prepojené a pripájajú sa vodičom k dierkam JP26 až JP30.

Zostrojenie kocky

Na konštrukciu kocky som použil číre zelené diódy LED s priemerom 5 mm. Diódy LED vo vrstvách sú od seba vzdialené 2 cm. Aby boli tieto vzdialenosti dodržané, tak som si do drevenej dosky predvrtal diery s priemerom 5 mm. Diery sú rozmiestnené v štvorcovej sieti 5 x 5 s hustotou siete 2 cm (obr. 6). Pred spájkovaním som poohýbal vývody každej diódy LED tak, ako vidíte na obr. 5. Upravené LED som umiestnil do navrhovaných dier a ich anódy som navzájom pospájkoval (obr. 6). Pridal som dve drôtové prepojenia, aby vrstva držala

svoj tvar a nedeformovala sa. Týmto spôsobom som vytvoril päť samostatných vrstiev. Vrstvy sú potom prepojené pospájkovaním všetkých katód diód LED, ktoré sa nachádzajú nad sebou. Detail vzájomného prepojenia diód LED je na obr. 8. Celá kocka je potom zasunutá do dierok JP1 až JP25. Dierky boli vytvorené z dierovej lišty odlomením. Ku každej vrstve je potom prispájkovaný drôtik a jeho koniec je postupne zasunutý do JP26 pre najvrchnejšiu vrstvu, až JP30 pre najspodnejšiu vrstvu. Vytvorenie LED kocky zaberie dosť času, ale treba si dať zaležať pri ohýbaní každého vývodu a následne pri spájkovaní, aby výsledná kocka nebola deformovaná.

Oživenie kocky

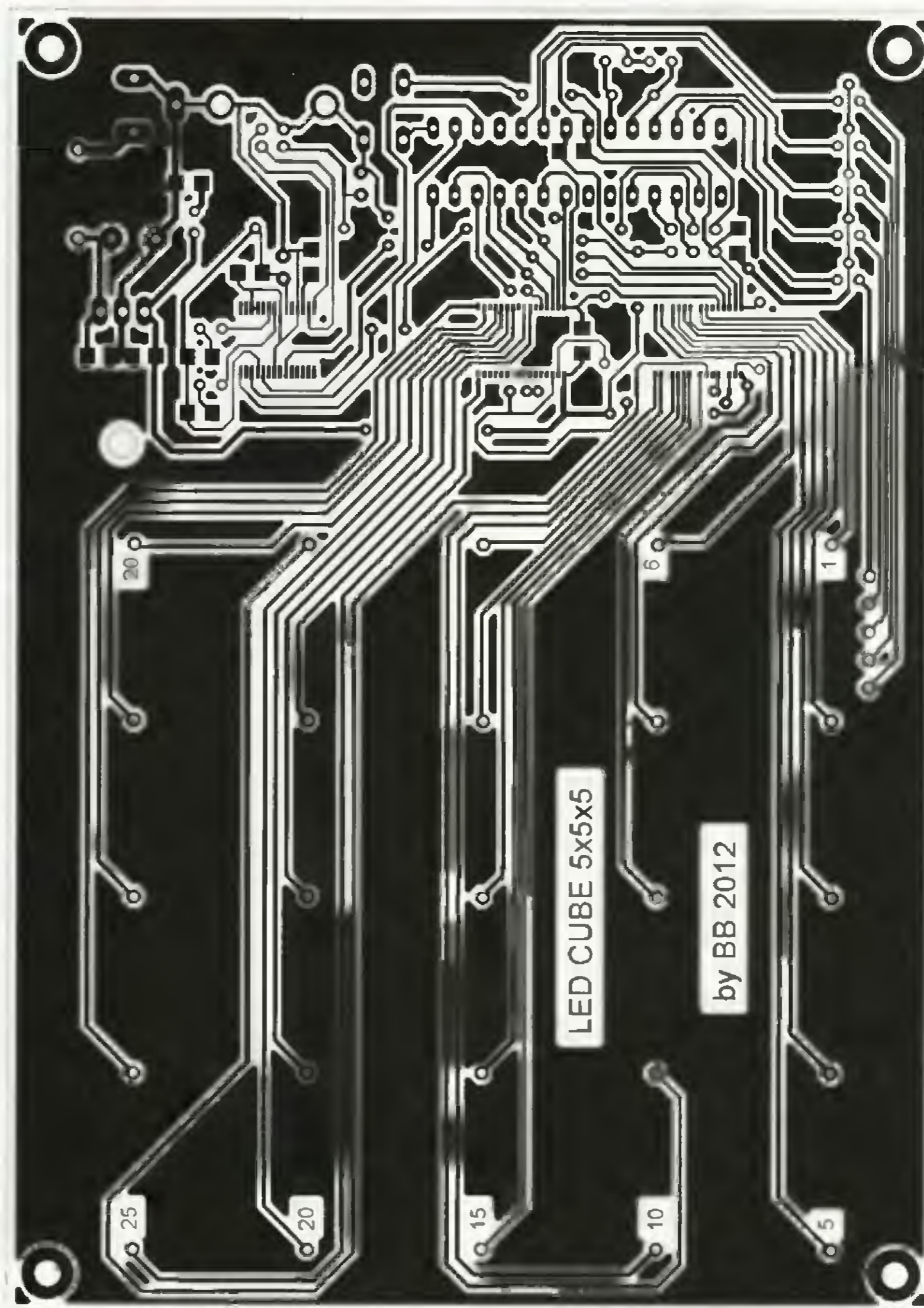
Kocka by mala fungovať hneď po pripojení externého zdroja. Pripojené napájacie napätie je indikované LED3. Mikrokontrolér má v sebe nahratý kód, ktorý obsahuje rôzne svetelné sekvencie, ktoré sa prehrávajú v slučke.

Pomocou svetelných sekvencií si overíte, či boli všetky diódy LED pospájkované správne. Ak kocka nefunguje na prvý pokus, skontrolujte spoje, či nedošlo k prerušeniu alebo premosteniu plošného spoja, prípadne či ste nezabudli vložiť niektorú drôtovú prepojku.

Napätový stabilizátor sa zahrieva, pretože ním prechádza pomerne veľký prúd (25 LED x 31 mA = 775 mA). Stabilizátora sa preto nedotýkajte, aby nedošlo k popáleniu. Odporúčam k stabilizátoru pridať chladič kvôli lepšiemu odvádzaniu tepla. Kocku je možné ovládať pomocou USB portu počítača. K tomuto účelu bol v programovacom jazyku C# vytvorený softvér, ktorý kocku ovláda

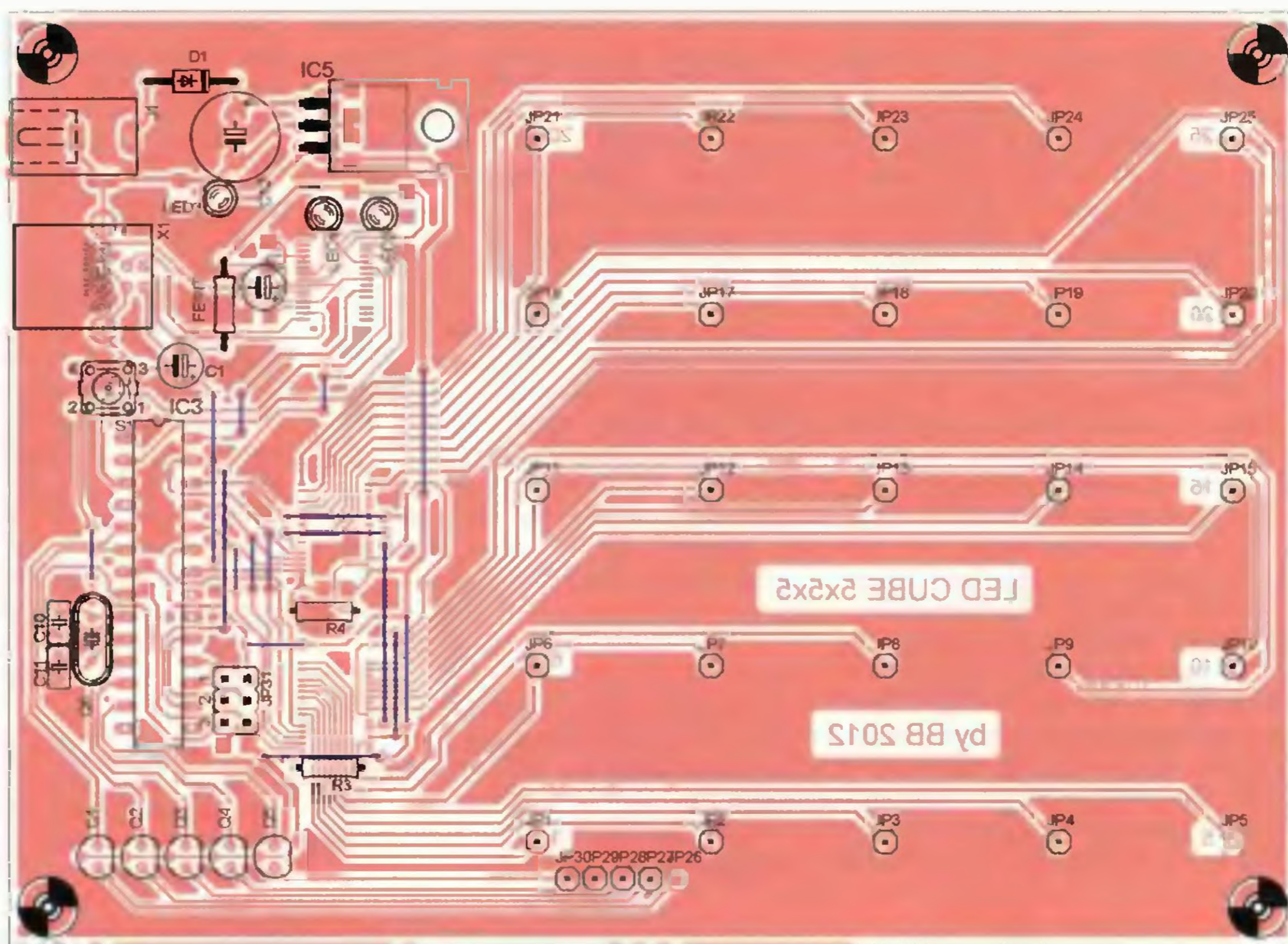
Ovládanie LED kocky cez USB port

Pri prvom pripojení kocky k počítaču sa nainštaluje virtuálny sériový port. Ak sa ovládač nenainštaluje automaticky, stiahnite si ho zo stránky www.ftdichip.com. Sériová linka je



Obr. 3. Doska s plošnými spojmi (14,8 x 10,7 cm)

Obr. 4.
Osadenie súčiastok
(strana
súčiastok
(vpravo)
a strana
spojov (dole)

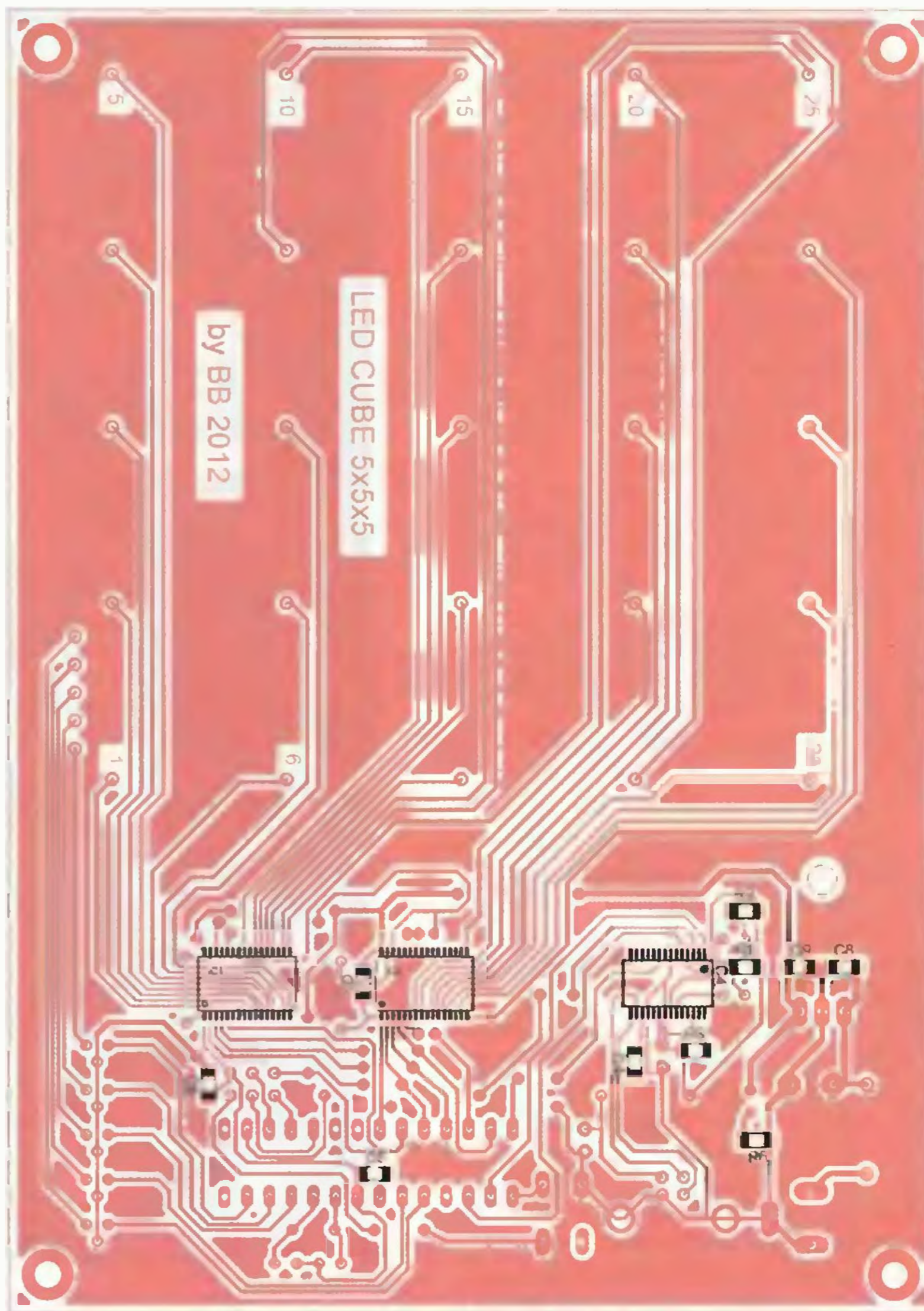


nastavená na rýchlosť 38 400 Baud a dáta sú posielané ako osembitové s jedným stop bitom.

Pre prípad, že si chcete vytvoriť vlastný ovládací softvér uvádzam, že na rozsvietenie kocky sa posieľa vždy 32 bitov (4x 8 bit). Spodných 25 bitov určuje, ktorá dióda LED vo vrstve sa má rozsvietiť a najvyššie tri bity kódujú, ktorá vrstva sa má aktivovať. Pre aktivovanie prvej (najvyššej vrstvy) majú najvyššie bity hodnotu 001b, pre druhú vrstvu 010b, pre tretiu 011b, pre štvrtú 100b a pre najspodnejšiu vrstvu 101b.

Ako už bolo spomenuté, po pripojení napájania kocka svieti podľa programu, ktorý je nahratý v mikrokontroléri. Po každom dobehnutí programu sa overuje stav linky RTS. Ak v PC nastavíme RTS na jednotku, program z mikrokontroléra sa prestane vykonávať a kocka bude svietiť podľa údajov poslaných cez virtuálny sériový port. Aby sme nemuseli čakať až dobehne celý program z MCU, stlačíme na doske tlačidlo pre RESET mikrokontroléra.

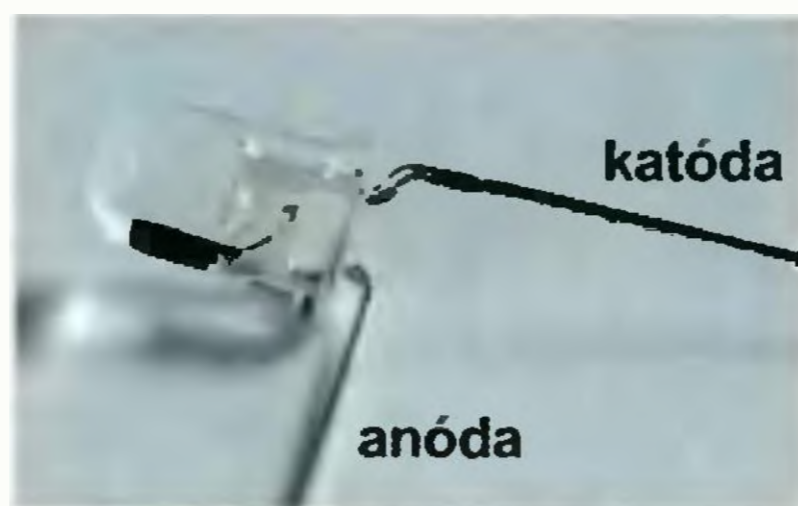
Pre pohodlné vytváranie svetelných sekvencií podľa želania bol vytvorený softvér s interaktívnym a intuitívnym užívateľským rozhraním v programovacom jazyku C#. Ak program po spustení nefunguje, tak pravdepodobne nemáte v počítači nainštalovaný .NET Framework 4.0. Ten si môžete stiahnuť priamo zo stránok spoločnosti Microsoft. Grafické užívateľské rozhranie je zobrazené na obr. 9. Aplikácia je kvôli širšiemu použitiu v anglickom jazyku.



LED kocku pripojte k napájaniu a USB portu počítača, a až potom spustíte uvedený softvér. Pri spustení si softvér sám zistí ku ktorému portu je kocka pripojená a nastaví linku RTS na logickú jednotku.

O úspešnom pripojení informuje stavový riadok. Po stlačení tlačidla RESET na DPS sa rozsvieti jedna diagonála kocky. Po kliknutí na požadovanú LED sa zmení jej farba a zmena je hneď viditeľná aj na LED kocke. Softvér umožňuje rozsvietiť alebo zhasnúť celé riadky alebo stĺpce po kliknutí na prázdne tlačidlo na začiatku príslušných riadkov alebo stĺpcov. Keď sme dosiahli požadovaný efekt, zaradíme ho do sekvencie po kliknutí na tlačidlo Add to list.

Za každú scénu v sekvencii je potrebné zaradiť pauzu. Pauza sa uvádza v milisekundách a pridáva sa do sekvencie kliknutím na tlačidlo Add pause. Scény a pauzy v sekvencii je možné upravovať a vymazávať kliknutím pravého tlačidla myši na príslušnú položku. Na prehratie sekvencie slúži tlačidlo Run. Pre zacyklenie sekvencie je potrebné zaškrtnúť po-



Obr. 5. LED dióda s poohýbanými vývodmi

líčko Loop. Na zastavenie zacyklovej sekvencie slúži tlačidlo Stop. Naprogramované sekvencie si môžete uložiť do súboru s príponou *.cub a neskôr tieto sekvencie opäť načítať.

Aplikácia obsahuje zaškrŕavacie políčko Sound Equalizer. Ak je toto políčko zaškrŕnuté, tak kocka bliká podľa úrovne hlasitosti práve prehrávanej hudby. Pri zaškrŕnutí políčka Demo sa pustí program z MCU. Po odškrŕnutí tohto políčka je vhodné stlačiť tlačidlo RESET na DPS, aby sa demo sekvencia vypla okamžite. Šikovní programátori si môže vytvoriť vlastný program, ktorý by ho upozor-



Obr. 6. Detail uloženia diód do predvrtaných dier a vzájomné spájkovanie

ňoval rozblikaním kocky na rôzne udalosti, napr. na nový email a pod.

Záver

Zostrojená LED kocka je výborným svetelným doplnkom miestnosti v tme a za zníženého osvetlenia. Kocka má predprogramovanú sekvenciu svetelných efektov, ktoré sa prehrávajú hneď po pripojení napájania. Po pripojení kocky k PC pomocou USB kábla a pomocou softvéru je možné vytvárať svetelné efekty podľa želania.

Celková cena LED kocky sa odvíja hlavne od použitých diód LED. Je možné použiť číre aj matné diódy LED rôznych farieb a veľkostí.

V závere by som chcel poďakovať Barbore Martikáňovej za nafotenie kvalitných fotografií LED kocky, ktoré boli použité pre tento článok. V prípade otázok sa môžete obrátiť na adresu branko.babusiak@gmail.com.

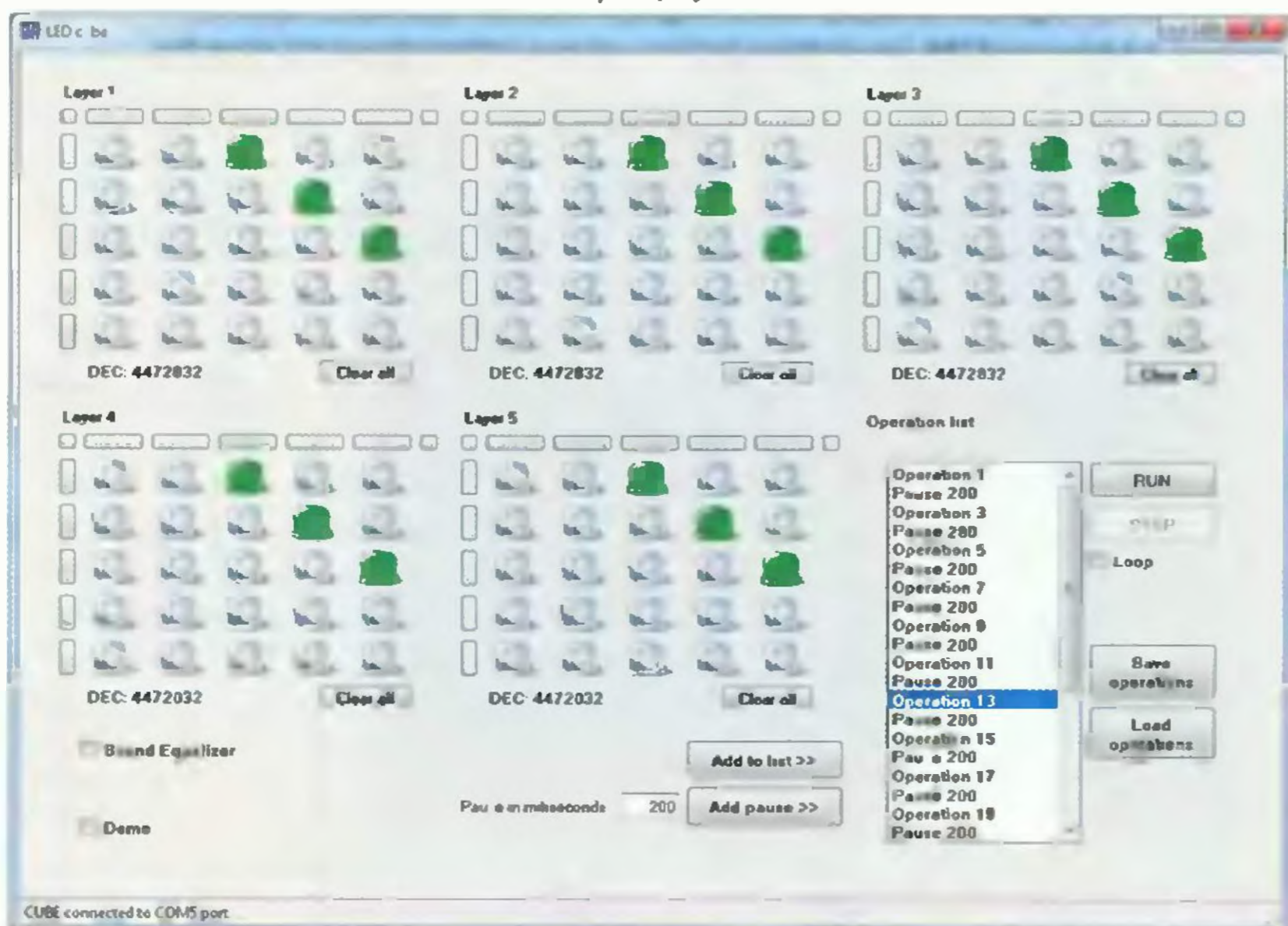
Zoznam použitých súčiastok

R1, R2, R5	330 Ω (SMD)
R3, R4	1,6 kΩ
C1	1 μF
C2	10 μF
C3 až C9	100 nF (SMD)
C10, C11	22 pF
C12	470 μF
D1	1N4004
IC1	TLC5922DAP
IC2	TLC5922DAP
IC3	ATmega88A
IC4	FT232RL
IC5	7805
LED1	LED3MM
LED2	LED3MM
LED3	LED3MM
Q1	BC639
Q2	BC639
Q3	BC639
Q4	BC639
Q5	BC639
Q6	HC49/S
FERIT	Feritová perlička/jadierko
J1	DCJ0202 (DC konektor)
S1	tlačidlo
X1	USB-B konektor
LED	125 ks na kocku

Programy pro konstrukci si můžete stáhnout na www.aradio.cz.



Obr. 8. Detail pospájania LED diód



Obr. 9. Grafické uživatelské rozhranie pre ovládanie LED kocky

Nabíječka Li-pol a Li-Ion akumulátorů s balancerem

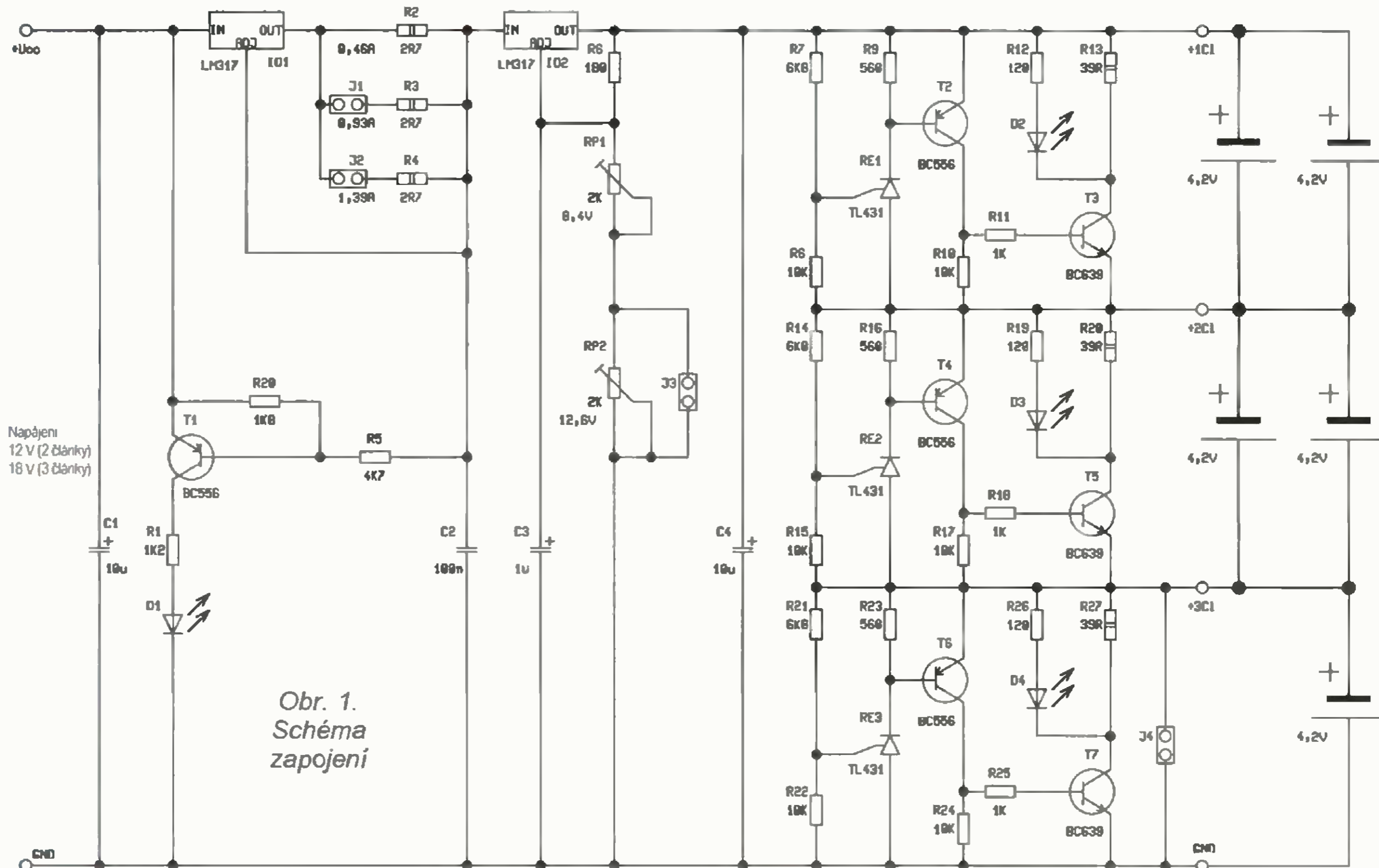
Pavel Hořínek

Tato jednoduchá a levná nabíječka Lithium-Ionových (Li-Ion) a Lithium-polymerových (Li-pol) akumulátorů je postavená na známých integrovaných stabilizátorech LM317, a to bez použití procesoru.

Nabíjení probíhá nejprve v proudovém režimu - na článku roste napětí a proud je konstantní. Po dosažení koncového napětí přejde nabíječka do napěťového režimu, kdy napětí na článku je konstantní a proud se blíží k nule. Ve chvíli, kdy proud už je malý, je článek nabitý. Koncové napětí článku Li-Ion a Li-pol bývá obvykle 4,2 V. Koncové napětí není to samé, jako jmenovité napětí. To je většinou 3,6 V. Články je však nutné nabíjet na napětí 4,2 V. Při překročení koncového napětí se mohou články zničit (hrozí i výbuch). Pro rovnoměrné nabíjení jednotlivých článků jsou použity balancery. Při používání by se články neměly nikdy vybit pod 3,4 až 3,3 V. Články Li-Ion a Li-pol nemají rády skladování v nabitém ani vybitém stavu, měly by se skladovat částečně nabitě.

Parametry

Napájecí napětí: max. 12 V pro 2 články a 18 V pro 3 články



Obr. 1.
Schéma
zapojení

VYBRALI JSME NA



OBÁLKU

matu, balancery jsou paralelně připojeny k jednotlivým článkům a při jejich aktivaci je připínána zátěž - odpor 39 Ω. Proud tímto rezistorem je asi 100 mA. Dioda LED D2 indikuje stav, kdy je zátěž připojena. Zátěž se připojuje tranzistorem T1, T2.

Napěťová reference RE1 vyhodnocuje stav, kdy se má aktivovat zátěž. To se děje následujícím způsobem. Reference je v podstatě řízená Zenerova dioda s napětím 2,5 V. Řídicí vstup reference je připojen k odporovému děliči R7, R8. V okamžiku, kdy se na tomto děliči objeví napětí 2,5 V, tak se reference otevře a na její katodě bude napětí 2,5 V. Tímto se otevře tranzistor T2 a T3. Dělič je vypočítán tak, aby při vstupním napětí 4,2 V bylo jeho výstupní napětí 2,5 V. Tyto balancery následně zaručují stejnoměrné nabíjení jednotlivých článků v akumulátoru. Je to jednoduché a spolehlivé zapojení, které dokáže velice efektivně nabíjet akumulátory Li-pol a Li-Ion. K napájení nabíječky se osvědčil spínaný napájecí adaptér od notebooku s výstupem 18 V/3 A.

Popis sestavení a nastavení

Veškeré součástky jsou umístěny na jednostranne desce s plošnými spoji. Osazuje se postupně od nejmenších součástek a skončí se stabilizátory. Při osazování dbejte na polaritu a pozice jednotlivých součástek. Po

Nastavitelný nabíjecí proud:

0,5 - 1 - 1,5 A.

Nastavitelné koncové napětí: 8,4 V

pro 2 články a 12,6 V pro 3 články.

Spínací napětí balanceru: 4,2 V

(pevně nastaveno).

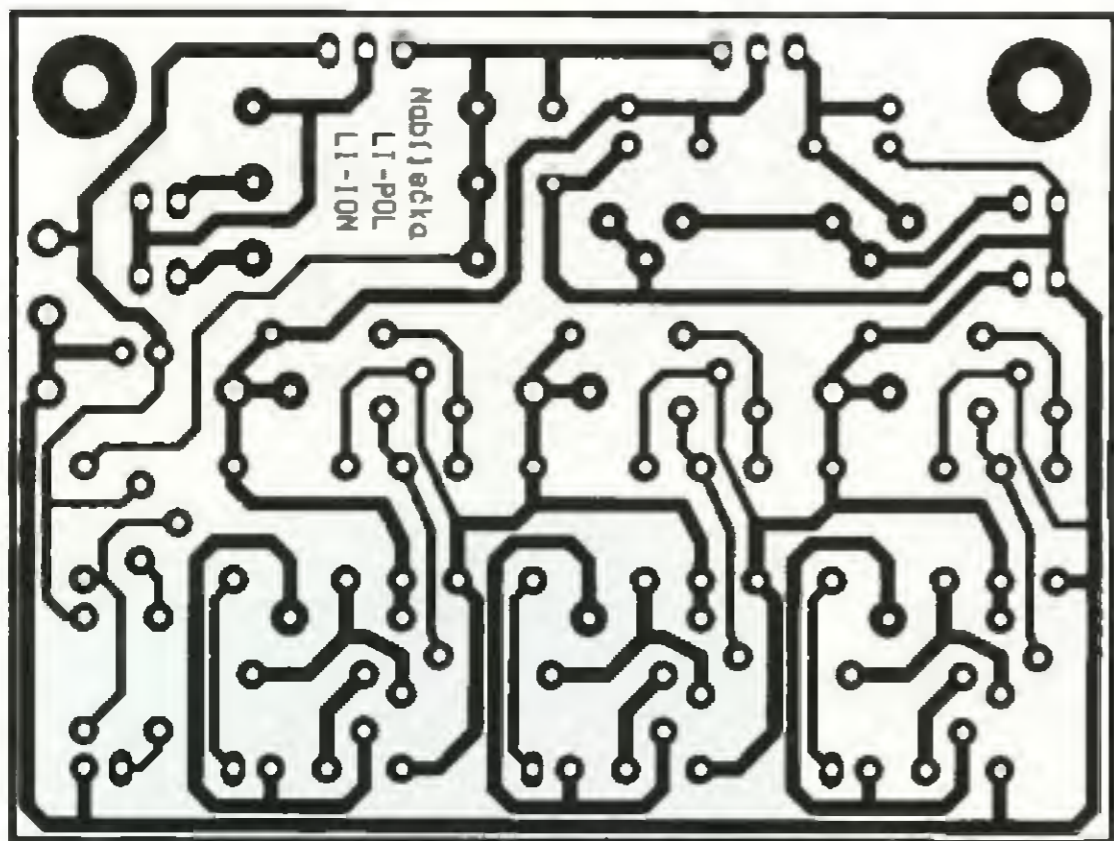
Indikace nabíjecího proudu

a aktivace balanceru: diodami LED.

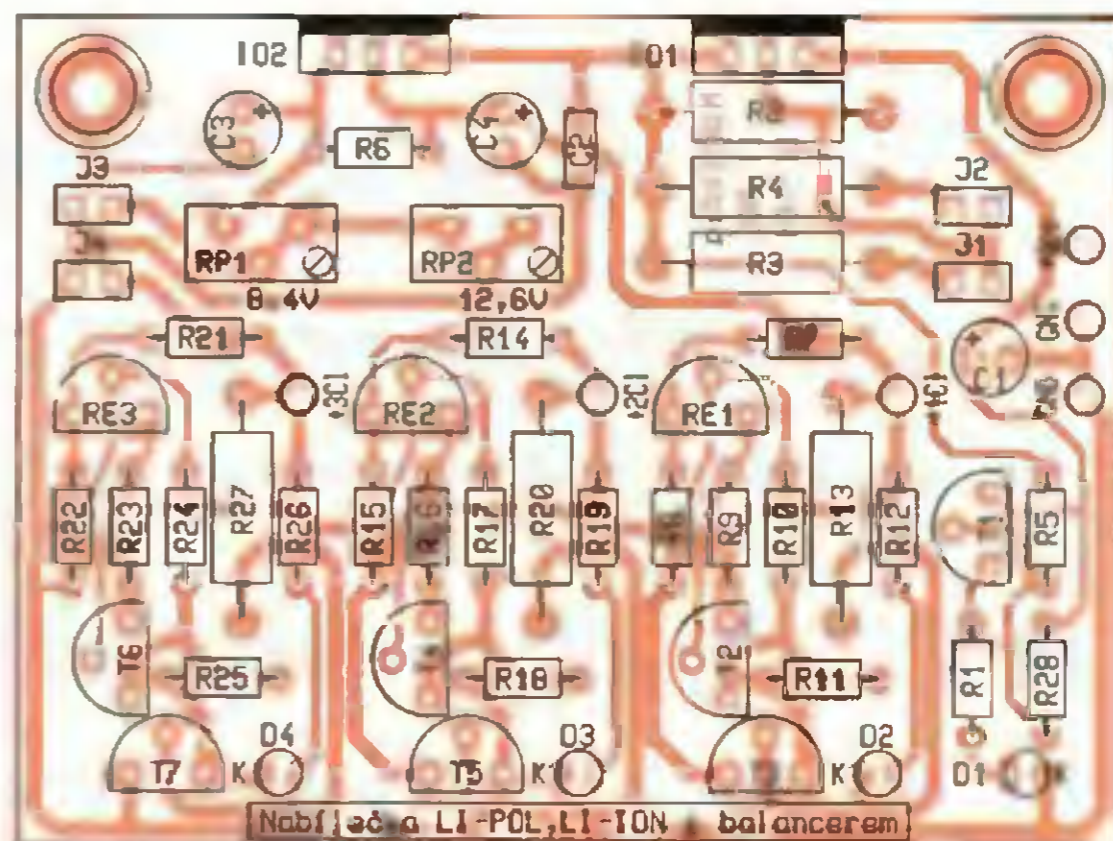
Popis zapojení

Nabíječka se skládá z několika obvodů. IO1 je zapojen jako zdroj konstantního proudu. Pomocí jumperových propojek J1, J2 lze tento proud nastavovat v rozmezí 0,5 až 1,5 A. Tranzistorem T1 je spínána dioda LED D1, která indikuje proudový režim nabíječky. Na zdroj konstantního proudu navazuje napěťový regulátor IO2. Opět jumperovou propojkou lze nastavit dvě koncová napětí - 8,4 V pro 2 články a 12,6 V pro 3 články.

Dále následují tři identické balancery. Jak fungují balancery, si popíšeme následovně. Jak je vidět na sché-



Obr. 2.
Deska
s plošnými
spoji



osazení je potřeba stabilizátory izolovaně od sebe připevnit na vhodný chladič. Nejlépe je použít nějaký žebrový Al profil. Rozměr by tedy měl být 5 x 10 cm a vysoký min. 2 cm.

Po osazení desky můžeme přistoupit k oživení a nastavení. Postup je následující: Nejprve je zapotřebí zvolit vhodný napájecí zdroj. Mně se osvědčil spínaný napájecí zdroj původně určený k napájení notebooku. Zdroj měl výstupní napětí 18 V a dodával proud 3 A. K napájení postačí i transformátor s výstupním napětím 12 V a proudem 2 A. Napětí z transformátoru se však musí usměrnit a vyfiltrovat. Dále tedy přivedeme napájecí napětí na vstup nabíječky. Ta jsou na desce a ve schématu popsána: U_{cc} je + 18 V a GND je minus zdroje. Jumperové kolíčky J1 a J2 jsou nezasunuté. Kolíčky J3 a J4 zasunutý jsou. Potom odporovým trimrem RP1 nastavíme výstupní napětí stabilizátoru IO2 na 8,4 V. Po nastavení tohoto napětí by se měly rozsvítit diody LED D2, D3.

Dále je potřeba nastavit napětí 12,6 V. To se nastavuje odporovým trimrem RP2 při vysunutých kolíčkách J3 a J4. Pokud je výstupní napětí dobře nastaveno, tak by se měly rozsvítit LED D2, D3, D4. Jednotlivá výstupní napětí zkontrolujte multimetrem. Měřeno v místech označených jako +1Cl a GND. Výstupní napětí se musí nastavit s přesností 1 %. Pokud

je vše v pořádku, tak můžeme připojit vlastní akumulátor k nabíječce. Je potřeba vědět, kolik má akumulátor článků. Pro nabíjení dvoučlánku je potřeba mít zasunutý jumper J3 a J4. Pro tříčlánek jsou jumpery J3 a J4 rozpojeny. Nabíjecí proud se nastavuje jumpery J1 a J2. Pro proud 0,5 A jsou jumpery J1 a J2 rozpojeny. Pokud chceme zvolit proud 1 A, je zapojen J1. A při spojení J1 a J2 bude nabíjecí proud 1,5 A.

Nabíjecí proud zvolte podle typu nabíjeného akumulátoru. Nabíjecí proudy jsou uvedeny na akumulátorech nebo jsou napsány v návodech k akumulátorům. To, že opravdu nabíjecí proud teče akumulátorem, je indikováno diodou LED D1. Akumulátory se připojují k nabíječce zásadně přes servisní konektor, který je k nabíjení určen.

Další věcí, co je potřeba vyřešit, je vlastní připojování akumulátorů. Každý výrobce používá jiné servisní konektory. Protikusy servisních konektorů se většinou těžko shánějí. Je možné také použít jumperové lišty s kolíčky. Pro dvoučlánek bude potřeba lišta tříkolíková a pro tříčlánek čtyřkolíková. K těmto lištám jsou připájena lanka o průměru 0,5 mm a izolována smršťovací bužirkou. Druhá strana vodičů je zapájená k desce v místech popsanych +1Cl, +2Cl, +3Cl a GND. Vše je zřejmé ze schématu a popisu na desce.

Možná bych ještě doporučil místo jumperových kolíčku J1 až J4 použít např. páčkové nebo posuvné spínače. Bude to pohodlnější, pokud budete nabíjet více druhů akumulátorů. Tyto spínače by byly umístěny na krabičce, ve které bude nabíječka namontovaná. Význam funkcí spínačů je potřeba řádně popsat kvůli přehlednosti, abychom špatně nenastavili nabíječku.

Jinak je zbytečné spínače použít, když budete nabíjet pouze jeden typ akumulátorů. Nabíječka se nastaví pro jeden typ. V tomto případě jsou jumperové kolíčky zase lepší.

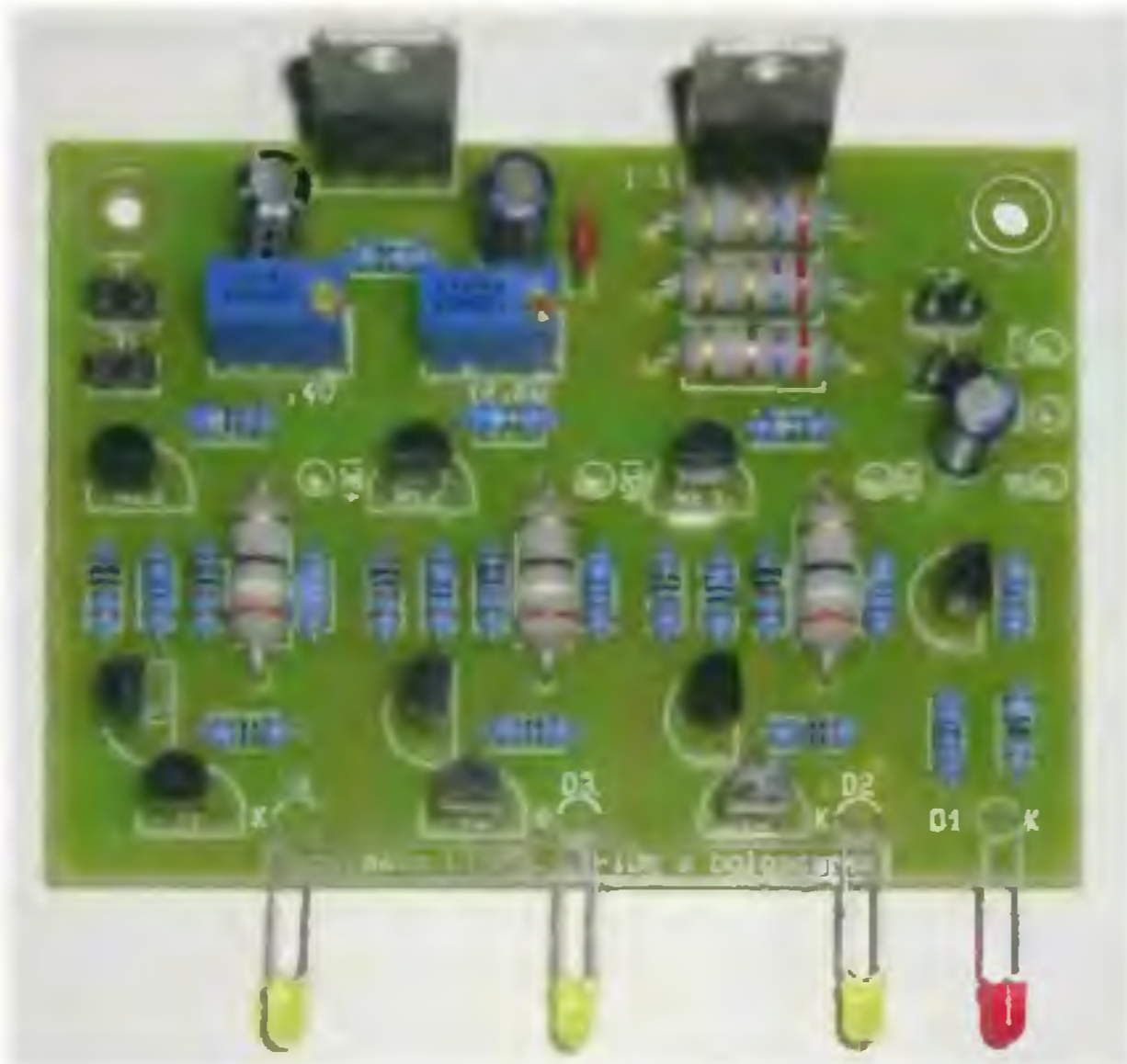
Na závěr bych chtěl upozornit na to, že konstrukce není určená pro začínající elektroniky. Připojovaný akumulátor je totiž schopen dodat při nesprávném připojení proud až několik desítek ampér. Při nesprávném sestavení, nastavení a zapojení hrozí celková destrukce nabíječky.

Nabíječku si můžete objednat jako stavebnici za 330 Kč s DPH. Stavebnice obsahuje součástky a vrtanou desku s nepájivou maskou a potiskem. Stavebnici lze objednat na adrese: Pavel Hořínek, Ronov 19, 594 52 Ořechov u Velkého Meziříčí; mobil: 776 853 843; hobbyelektro@seznam.cz; www.elektronické-stavebnice.cz.

Seznam součástek

R1	1,2 k Ω
R2, R3, R4	2,7 Ω /2 W
R5	4,7 k Ω
R6	180 Ω
R14, R21	6,8 k Ω
R8, R10, R15, R17, R22, R24	10 k Ω
R9, R16, R23	560 Ω
R11, R18, R25	1 k Ω
R12, R19, R26	120 Ω
R13, R20, R27	39 Ω /2 W
R28	1,8 k Ω
RP1, RP2	2 k Ω , trimr, spectrol
C1, C4	10 μ F/50 V
C2	100 nF, keram.
C3	1 μ F/50 V
T1, T2, T4, T6	BC556
T3, T5, T7	BC639
RE1, RE2, RE3	TL431
IO1, IO2	LM317T
D1	červená 3 mm
D2, D3, D4	žlutá, 3 mm
J1, J2, J3, J4	jumper lišta, 2 vývody
Jumper	kolík, 4 ks

Obr. 3.
Osazená
deska



Combi alarmové čidlo s přepínatelnou reakcí na změnu polohy/otřes

Ing. Pavel Hůla

Čidlo využívá senzor zrychlení a na základě jím naměřených dat předává pomocí rádiového signálu alarmovou informaci do přijímače. Ten pak v případě alarmu sepne výstupní relé. Sestava byla původně navržena pro hlídání hladiny bazénu a jejím úkolem bylo vyvolat alarm při vlnách, způsobených např. pádem dítěte do vody. Pro tento účel je čidlo spolu s akumulátorem vestavěno do malého plováku, který na horní straně nese solární článek pro dobíjení. Postupem doby jsem doplnil čidlo i druhou charakteristikou (pomalá změna náklonu) a tím je dána i možnost jiného využití.

Technická data

Čidlo:

Napájecí napětí: 3,7 V (Li-Ion akumulátor s možností dobíjení solárním článkem).

Proudový odběr: asi 5 mA

Předávání informace alarmu: kodem přes rádiový modul 868 MHz.

Vyvolání alarmu:

přepínatelné změnou polohy (nakloněním) nebo otřes.

Mechanické rozměry: 42 x 34 mm.

Citlivost: volitelná ve dvou velikostech asi ± 3 nebo ± 8 stupňů (pro reakci na polohu).

Přijímač:

Napájecí napětí: 12 V.

Proudový odběr: max. 30 mA.

Dosah komunikace: několik desítek metrů (podle prostředí).

Signalizace správné komunikace:

svítením zelené LED.

Rozměry:

92 x 65 x 22 mm.

VYBRALI JSME NA



OBÁLKU



Ztráta komunikace s čidlem:

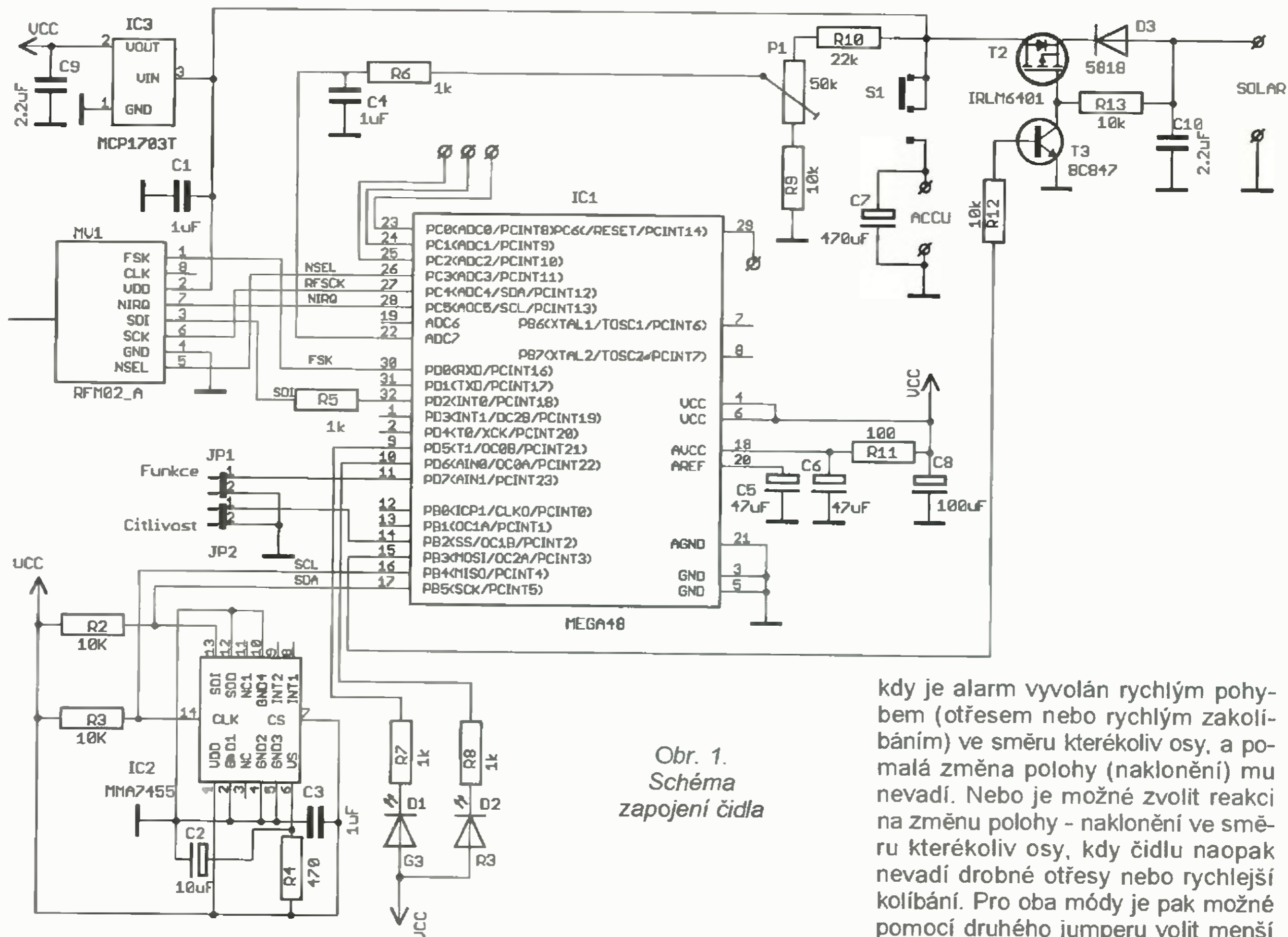
sepnutí kontaktu relé pro indikaci komunikace Re1

Signalizace alarmu.

sepnutí kontaktu alarmového relé Re2 a svit červené LED.

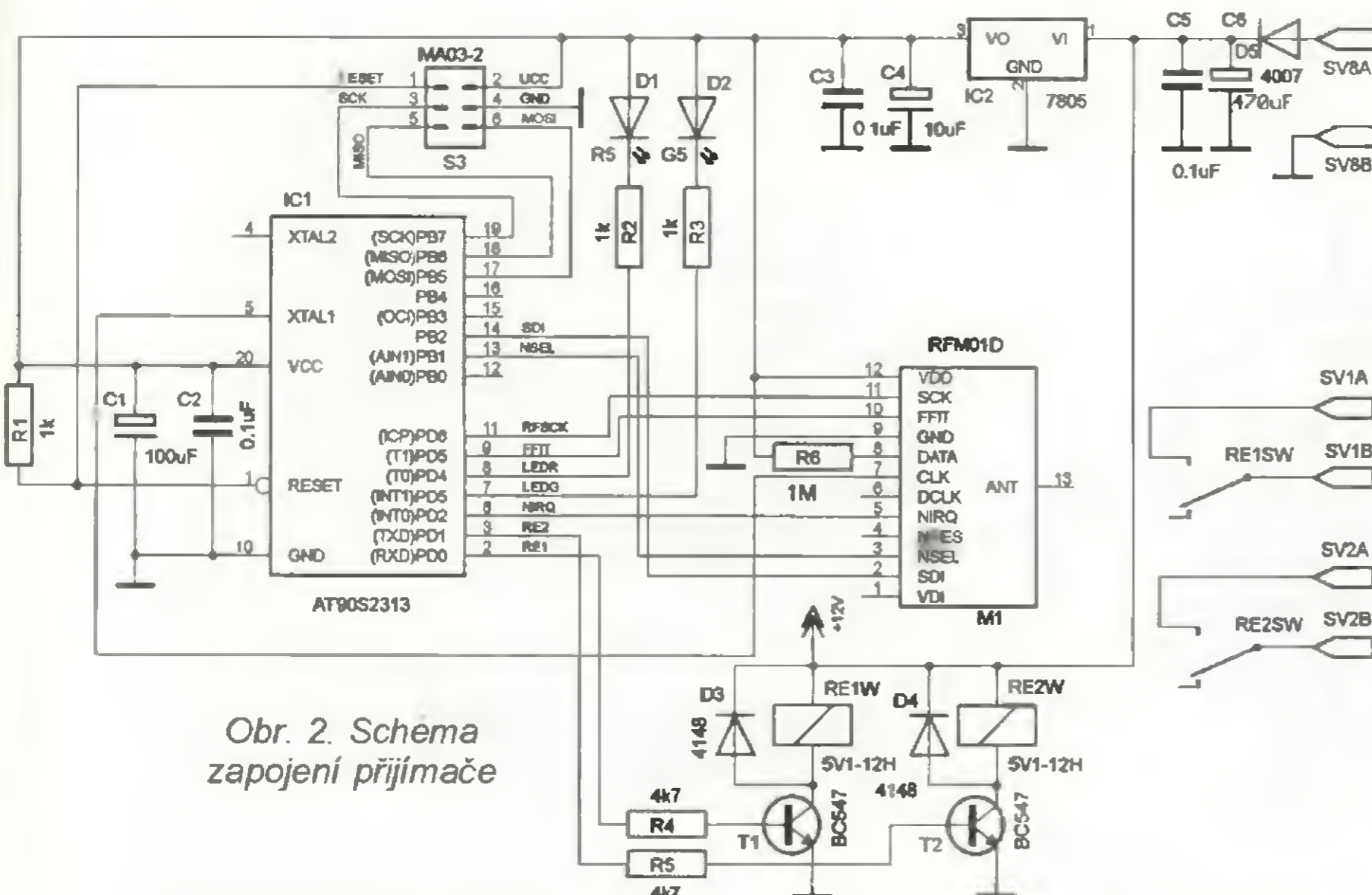
Popis funkce

Čidlo využívá vlastností integrovaného senzoru zrychlení tak, že neustále čte hodnoty zrychlení ve všech třech osách a podle zvoleného módu vyhodnocuje splnění podmínek pro vyvolání alarmu. Pomocí jumperu je možné zvolit reakci na rychlé změny,



Obr. 1.
Schéma
zapojení čidla

kdy je alarm vyvolán rychlým pohybem (otřesem nebo rychlým zakolébáním) ve směru kterékoliv osy, a pomalá změna polohy (naklonění) mu nevadí. Nebo je možné zvolit reakci na změnu polohy - naklonění ve směru kterékoliv osy, kdy čidlu naopak nevadí drobné otřesy nebo rychlejší kolébání. Pro oba módy je pak možné pomocí druhého jumperu volit menší



Obr. 2. Schema zapojení přijímače

nebo větší citlivost. Informace o alarmu je předána pomocí kódovaného rádiového signálu do přijímače, který pak na dobu 10 sekund sepne alarmové relé a rozsvítí červenou diodu LED. Pokud je čidlo v klidu (nejsou splněny podmínky pro vyvolání alarmu), je jednou za dobu asi 15 sekund vyslán kód pro kontrolu spojení. Nepřijme-li přijímač během půl minuty alespoň jeden kontrolní kód, vyhodnotí to jako ztrátu spojení a tuto skutečnost oznámí sepnutím relé pro kontrolu komunikace a zhasnutím zelené LED.

Popis obvodového řešení

Funkce čidla je založena na schopnostech čidla IC2 měřit gravitační zrychlení. Výsledky měření ve všech třech osách uchovává ve svých vnitřních registrech, odkud jsou po sběrnici I²C neustále čteny mikrokontrolérem IC1. Ten pak pomocí vhodných algoritmů vyhodnocuje změny hodnot jednotlivých registrů a podle navoleného módu provozu a podle zvolené citlivosti kontroluje překročení limitních hodnot.

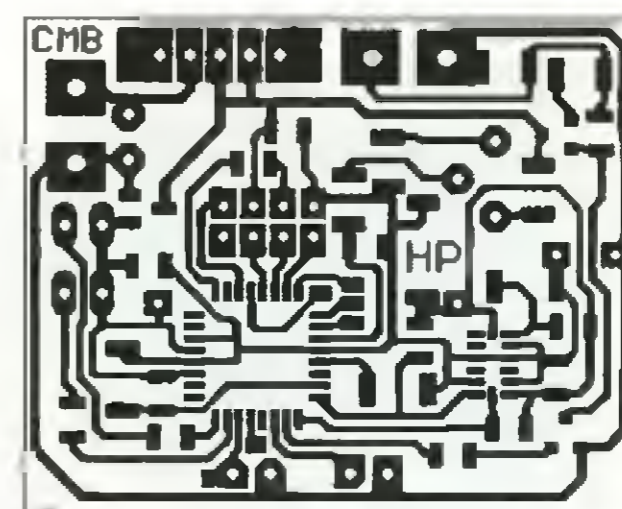
Výstupní informace pak předává rádiovému modulu MV1, který pak informace vysílá do éteru. Pokud nejsou splněny podmínky pro alarm, je vyslán každých 15 sekund kód „Stav OK“ pro kontrolu spojení mezi čidlem a přijímačem.

Kromě toho mikrokontrolér převodníkem A/D měří napětí napájecího akumulátoru, a pokud toto napětí poklesne pod 4,1 V, sepne přes tranzistory T3 a T2 dobíjení ze solárního článku, připojeného na svorky SOLAR. (Předpokládá se použití článku s napětím 6 až 9 V a zkratovým proudem do 300 mA.) Pokud napětí akumulátoru dosáhne hodnoty 4,2 V, nabíjení se ukončí. Proces nabíjení je indikován svitem červené diody LED čidla. Spínačem S1 je možné celé čidlo vypnout (ve vypnutém stavu nefunguje ani dobíjení akumulátoru).

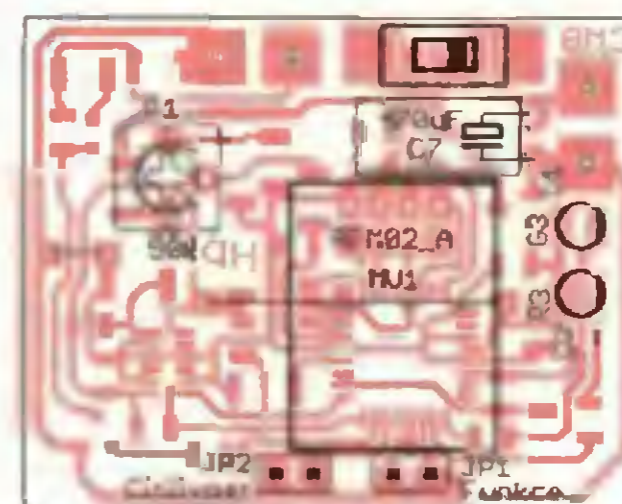
Obvodové řešení přijímače je velice jednoduché. Procesor IC1 komunikuje s rádiovým modulem M1 a vyhodnocuje přijaté kódy a na základě jejich informací aktivuje příslušné výstupy podle výše uvedených funkcí. Schéma čidla je na obr. 1, přijímače na obr. 2.

Mechanická konstrukce

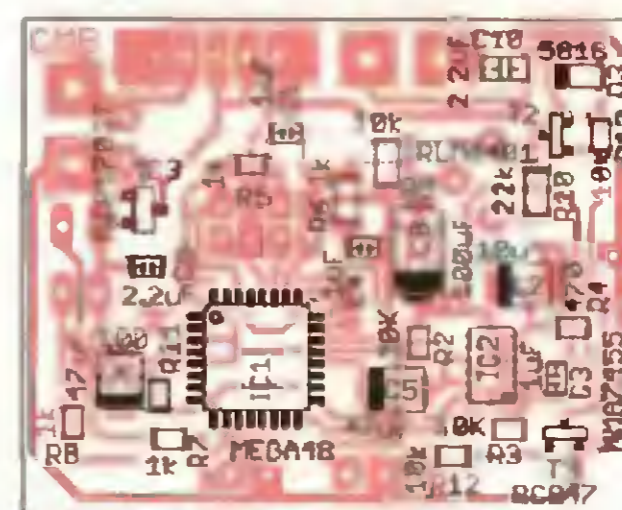
Čidlo je postaveno na jednostranné desce s plošnými spoji o rozměrech 42 x 34 mm. Většina součástek je pro povrchovou montáž. Jednoznačně nejobtížnější operací je připájení obvodu IC2, který je v pouzdře LGA14 s celkovými rozměry 5 x 3 mm. Na spodní straně obvodu je celkem 14 vývodů, které jsou bohužel přístupné právě jen ze spodní strany. Mě se osvědčilo pocínovat opatrně vývody obvodu tenkou vrstvou cínu, na desku nanést vrstvičku tavidla a obvod přesně na desku usadit. Pak tenkým páskem z pružného kovu obvod fixovat a mírně přitlačovat. Tuto sestavu pak prohřát horkovzdušným



Obr. 3. Deska s plošnými spoji čidla



Obr. 4. Rozmístění součástek čidla (strana součástek)

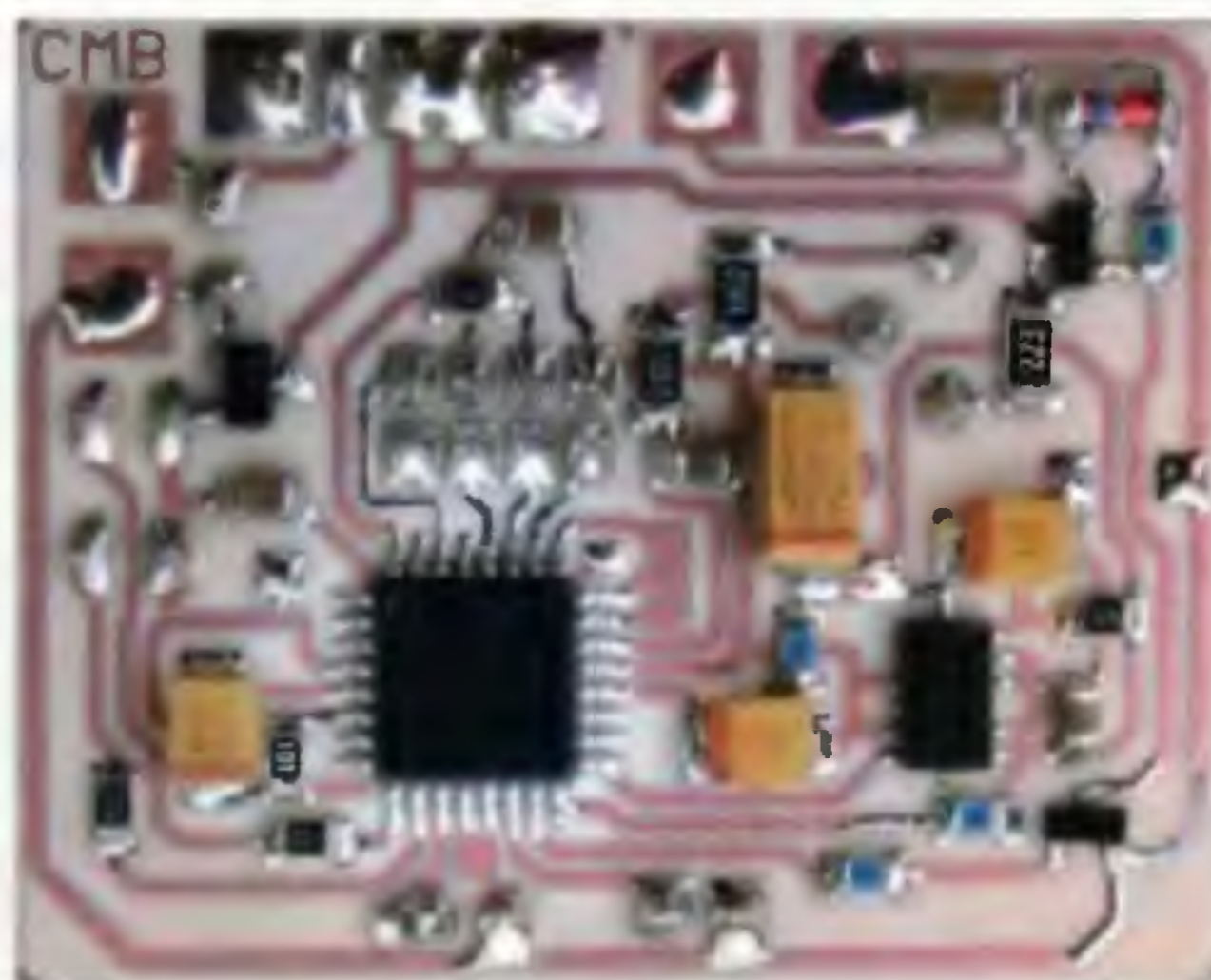


Obr. 5. Rozmístění součástek čidla (strana spoju)

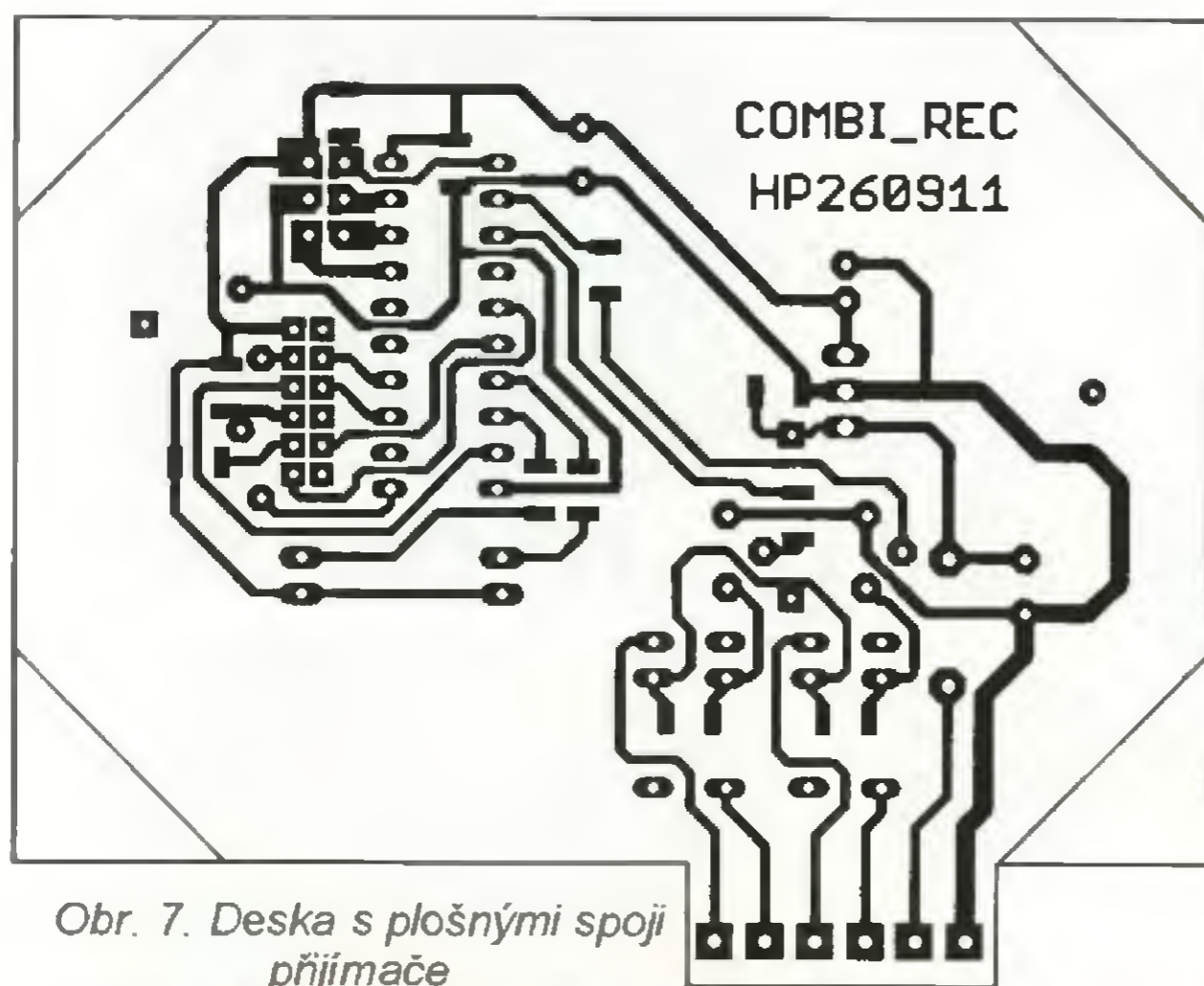
nástrojem (s příslušně tenkým nástavcem). Operace je to krkolomná a v amatérských podmínkách asi na hranici možnosti, nicméně proveditelná.

Ostatní součástky jsou již bez problémů a jejich osazení nečiní potíže. Na obr. 3 je deska s plošnými spoji čidla, rozmístění součástek je na obr. 4 (strana součástek) a na obr. 5 (strana spoju).

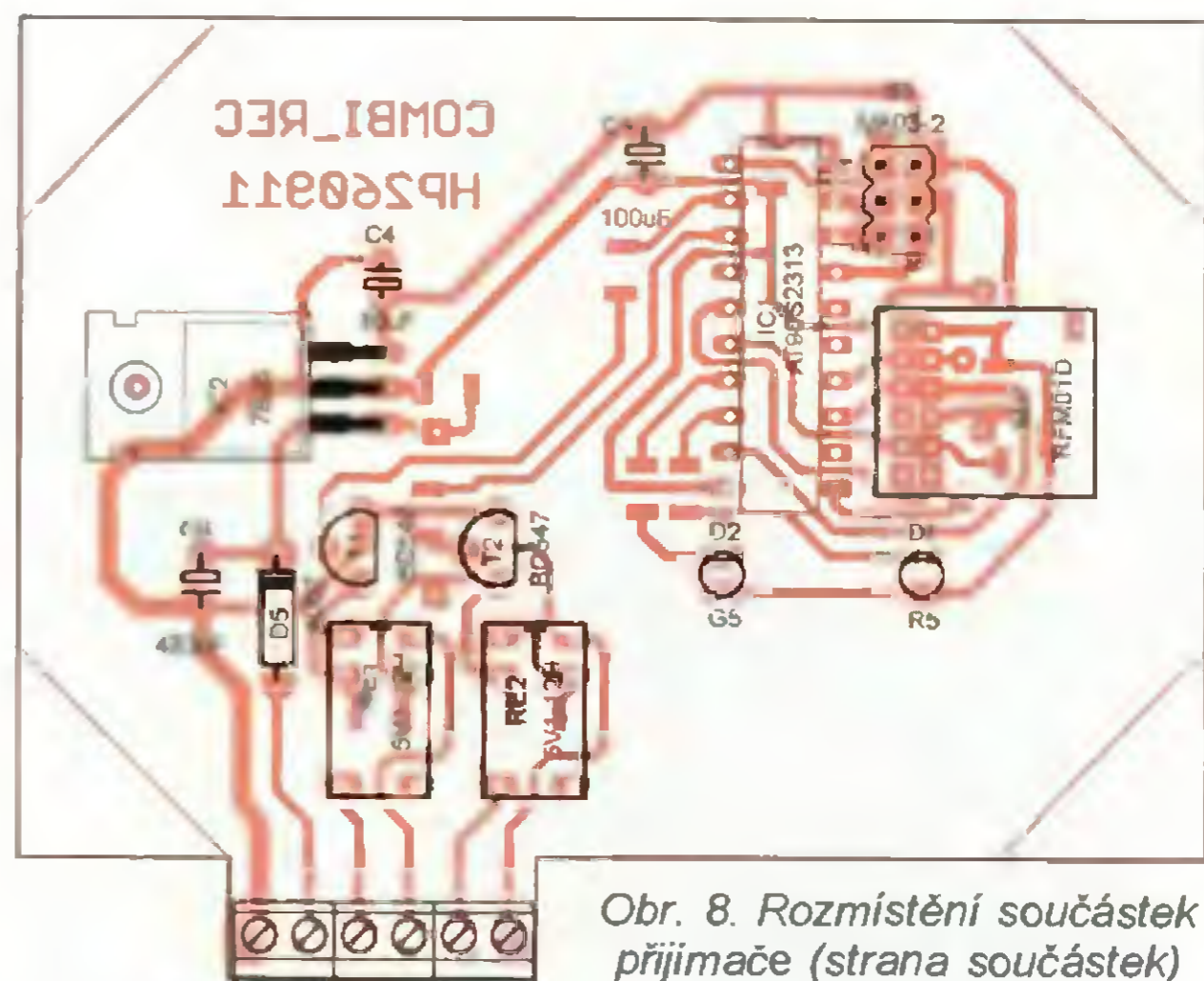
Přijímač je na desce s plošnými spoji o rozměrech 84 x 68 mm. Deska je tvarovaná tak, aby ji bylo možné umístit do plastové krabičky typu



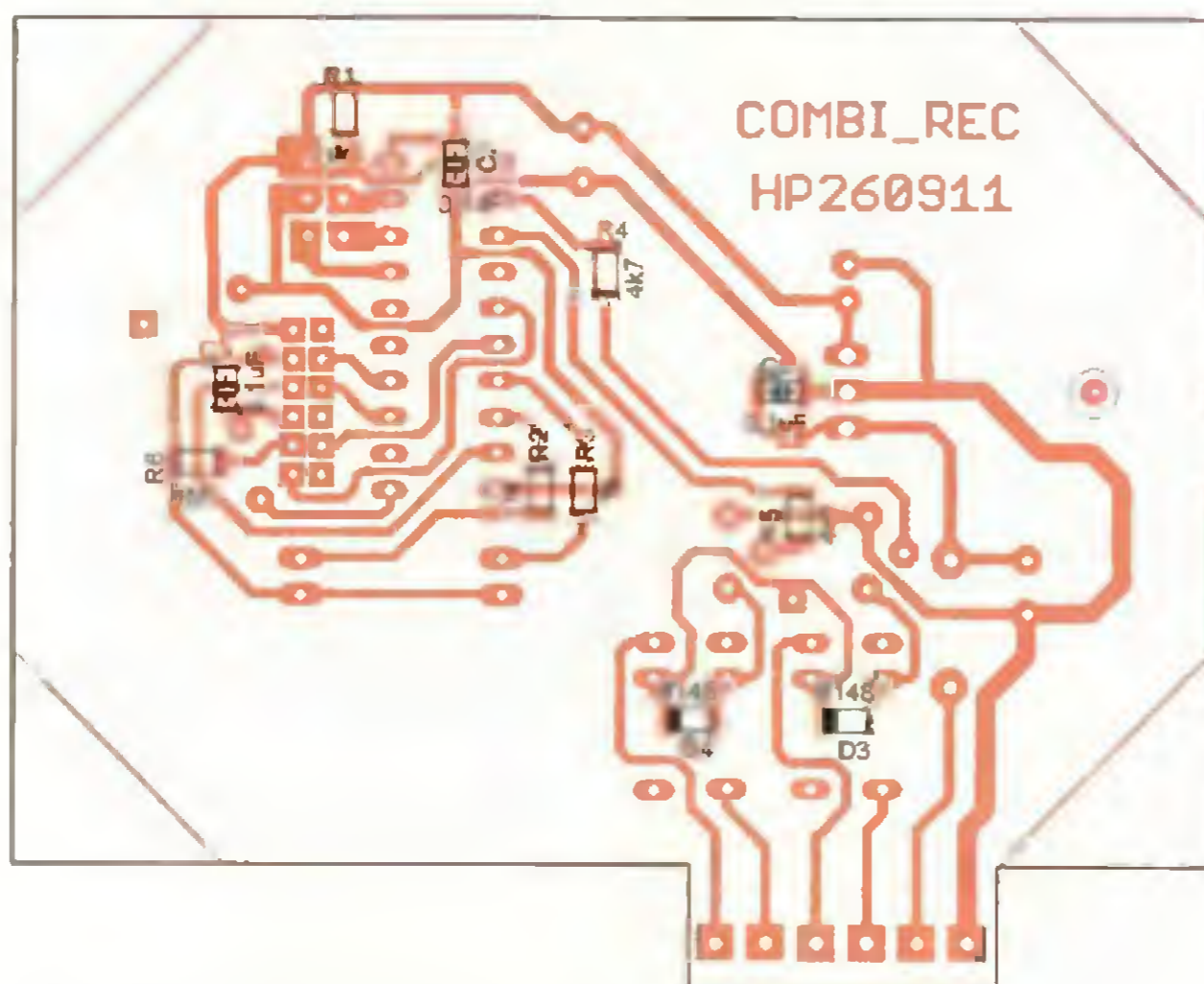
Obr. 6. Osazená deska (strana spoju)



Obr. 7. Deska s plošnými spoji přijímače



Obr. 8. Rozmístění součástek přijímače (strana součástek)



Obr. 9. Rozmístění součástek přijímače (strana spoju)

UKP44 a svorky pro připojení napájecího napětí a výstupů obou relé přitom vyčnívaly z krabičky. Použité součástky jsou v provedení jak pro klasickou montáž, tak i v provedení SMD. Na obr. 7 je deska s plošnými spoji přijímače, rozmístění součástek je na obr. 8 (strana součástek) a na obr. 9 (strana spoju).

Nastavení dobijecího obvodu

Místo akumulátoru připojíme regulovatelný zdroj s výstupním napětím asi 3,8 V, trimr P1 natočíme běžcem k rezistoru R9. Po zapnutí spínače čidla se rozsvítí červená dioda LED (na svorky SOLAR nemusí být nic připojeno). Pak napětí zdroje pomalu zvýšíme na 4,2 V a trimrem P1 opatrně otáčíme až do okamžiku zhasnutí diody LED.

Seznam součástek - čidlo

R2, R3,	
R12, R13	10 kΩ, 0805
R4	470 Ω, 0805
R5, R7, R8	1 kΩ, 0805
R6	1 kΩ, 1206
R9	10 kΩ, 1206
R10	6,8 kΩ, 1206
R11	100 Ω, 0805
P1	1 kΩ, CT6

C1, C4	1 μF, 0805
C2	10 μF, SMD_B
C3	100 nF, 0805
C5, C6	47 μF, SMD_B
C7	220 μF/10 V
C8	100 μF/6,3 V, SMD_C
C9, C10	2,2 μF, 1206
D1	3 mm, zelená
D2	3 mm, červená s malým příkonem
D3	1N5818, MEL
IC1	MEGA48, TQFP32-08 s programem Combi
IC2	MMA7455

JP1, JP2	dvouvývodové
MV1	RFM02_A modul vysílače
T2	IRLM6401, SOT23
T3	BC847, SOT23
S1	miniaturní spínač

Seznam součástek - přijímač

R1, R2, R3	1 kΩ, 1206
R4, R5	4,7 kΩ, 1206
R6	1 MΩ, 1206
C1	100 μF/16 V
C2, C3, C5	100 nF, 1206
C4	10 μF/16 V
C6	470 μF/16 V
D1	5 mm, červená
D2	5 mm, zelená
D3, D4	1N4148, MEL
D5	1N4007
IC1	ATTINY2313, DIL20 s programem Combi_Rec
IC2	7805, TO 220H
IC3	MCP1703T-3302E
M1	RFM01D modul přijímače
RE1, RE2	5V1-12H
SV1, SV2, SV3	dvojsvorka 3,5 mm
T1, T2	BC547, TO 92

Dvojici naprogramovaných mikrokontrolérů si lze objednat za 400 Kč na adrese: P. Hůla, Jablonořská 2, 106 00 Praha 10; prahula@centrum.cz; 607 565 933.



Obr. 10. Hotový přijímač

Stabilizátor proudu pro diody LED

Ing. Zdeněk Budinský



Jak se zapojují diody LED

Nejprve trochu teorie o diodách LED. Diody LED se zapojují obvykle do série. Vzhledem k tomu, že při sériovém spojení mají diody LED společný proud, lze spojovat pouze diody se stejným dovoleným proudem, ale typy (barvy) mohou být různé. Napájecí napětí pak musí být minimálně o 0,5 V vyšší, než je součet napětí všech diod LED, zapojených v sérii. Při nižším napětí se diody LED nerozsvítí, protože jimi nemůže téct žádný proud.

Paralelně se diody LED zapojují jen zřídka, obvykle jen v případech, kdy potřebujeme zapojit hodně diod najednou, nebo je k dispozici pouze nízké napájecí napětí. Je to proto, že se při paralelním řazení obtížně kontroluje rozdělení proudu mezi jednotlivými diodami LED. Proto je nutné při paralelním řazení vyvažovat proud přidavnými rezistory (to obvykle platí i při paralelním řazení diod LED stejného typu).

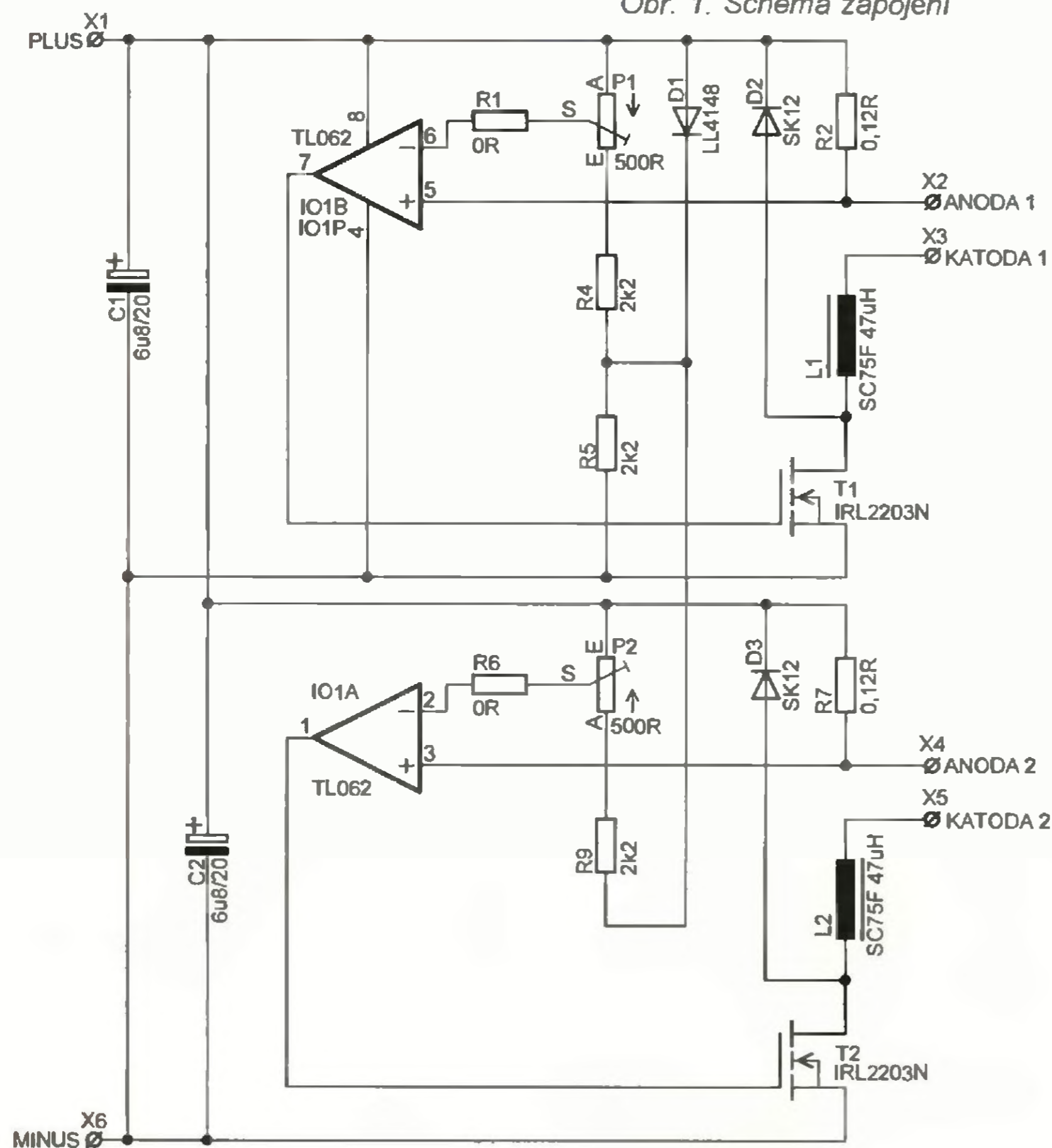
Výkonné diody LED se používají stále více a více v oblastech, ve kterých se dosud používaly obyčejné žárovky. Jejich využití však přináší jeden problém, který je nutné řešit. Tím problémem je napájení. Diody LED nelze jen tak připojit k napětí, které je k dispozici. Vzhledem k jejich voltampérové charakteristice může malá odchylka od optimálního napájecího napětí způsobit v lepším případě zhasnutí diody LED, v horším případě její spálení. Proto je k napájení LED lepší použít zdroj proudu. Ten na rozdíl od zdroje napětí i při mírném kolísání nezpůsobí destrukci diody LED a může vyřešit i napájení ze zdrojů s měnícím se napětím, např. baterií. U diod LED malých výkonů se napájecí proud jednoduše „stabilizuje“ předřadným rezistorem. Pro diody LED větších výkonů je však použití předřadných rezistorů neekonomické, v některých případech i pro velký ztrátový výkon nemožné. Proto se používají elektronické stabilizátory proudu, kvůli lepší účinnosti pracující ve spínacím režimu. O jednom takovém jednoduchém stabilizátoru je tento článek. Má dva výstupy a na obou lze trimrem nastavit výstupní proud od 50 do 800 mA. Proud je stabilizován i při změně zátěže nebo napájecího napětí. Pokud by trimry byly nahrazeny potenciometry, lze použít stabilizátor i jako stmívač. Přeměna energie probíhá s účinností asi 75 %.

Základní technické údaje

Napájecí napětí: 5 až 20 V.
Výstupní proud: od 50 do 800 mA.

Účinnost přeměny energie: 75 %.
Rozměry: 45 x 25 x 6 mm.
Hmotnost: 10 g

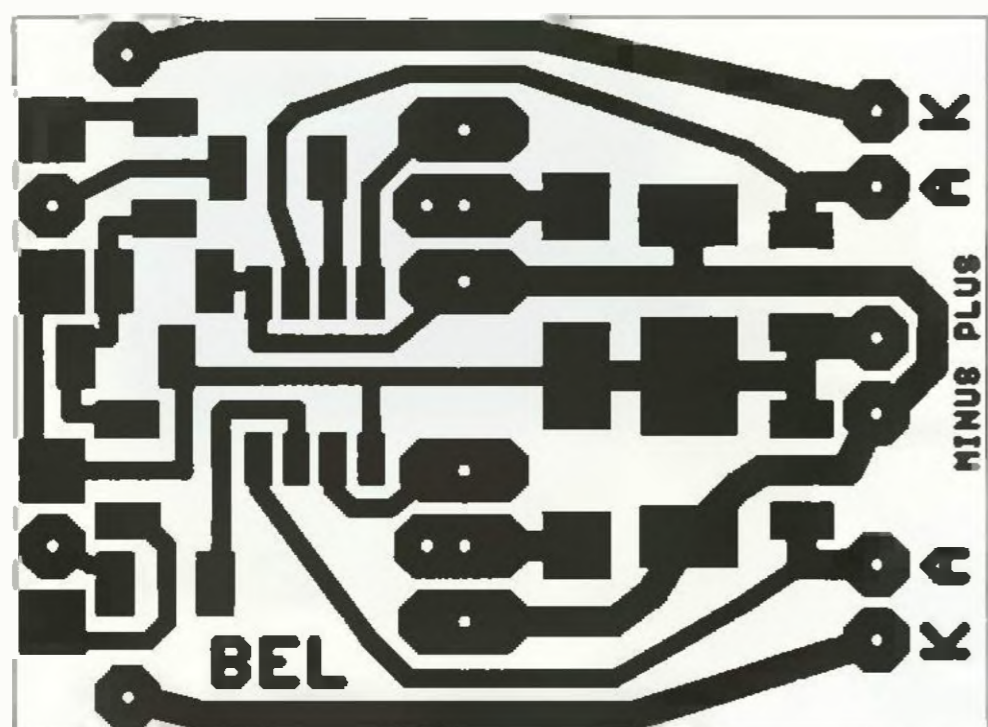
Obr. 1. Schema zapojení



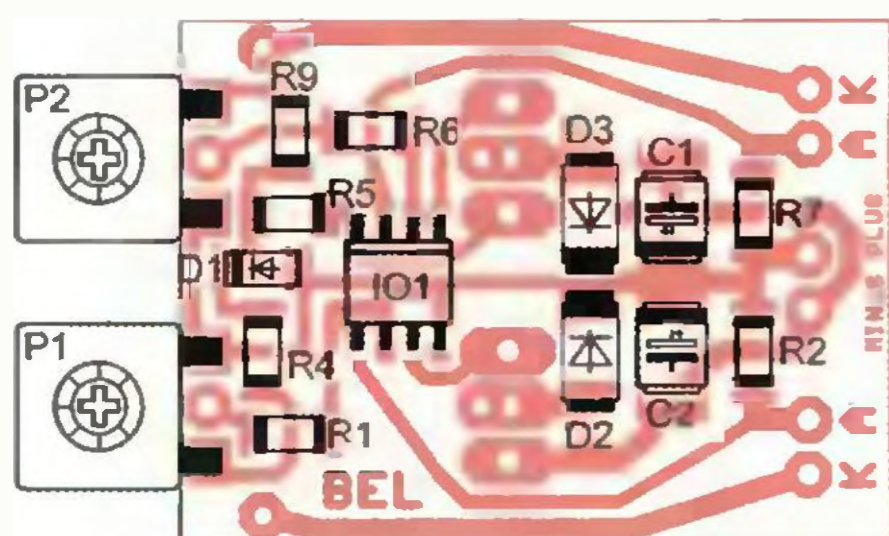
Popis zapojení

Schéma zapojení je na obr. 1. Stabilizátor je dvoukanalový, oba kanály jsou zapojeny shodně, odpovídající součástky v druhém kanále jsou vždy uvedeny v závorce. Napájecí napětí je přivedeno na kolíčky X1 (plus) a X6 (minus). Napájecí napětí je filtrováno kondenzátorem C1 (C2). Spínání tranzistoru MOSFET T1 (T2) zajišťuje operační zesilovač IO1B (IO1A), zapojený jako komparátor. Ten porovnává napětí, vznikající na bočniku R2 (R6) průtokem proudu diodou LED, s napětím na jezci trimru P1 (P2). Trimr je napájen přes rezistor R3 (R7) z referenčního napětí asi 0,5 V, společného pro oba kanály. Referenční napětí je stabilizováno křemíkovou diodou D1, napájenou přes rezistor R4.

Komparátor IO1B (IO1A) porovnává řídicí napětí s napětím na bočniku. Je-li proud vyšší než nastavený, vypne tranzistor T1 (T2), je-li proud nižší než nastavený, tranzistor opět zapne. Zapínání a vypínání se opakuje tak často a tak rychle, jak je potřeba. Výsledkem je, že proud tekoucí diodou LED osciluje kolem nastavené hodnoty. Aby byly oscilace co nejmenší, je do série s diodami LED zapojena cívka L1 (L2), která proud



Obr. 2. Deska s plošnými spoji stabilizátoru (2 : 1)



Obr. 3. Rozmístění součástek stabilizátoru (strana spojů)

vyhlazuje. Diody D2 (D3) přebírá proud při uzavírání tranzistoru a zabraňuje vzniku přepětí, které by ho mohlo ohrozit. Diody LED se připojují na kolíčky X2 (X4) ANODA a X3 (X5) KATODA.

Popis konstrukce

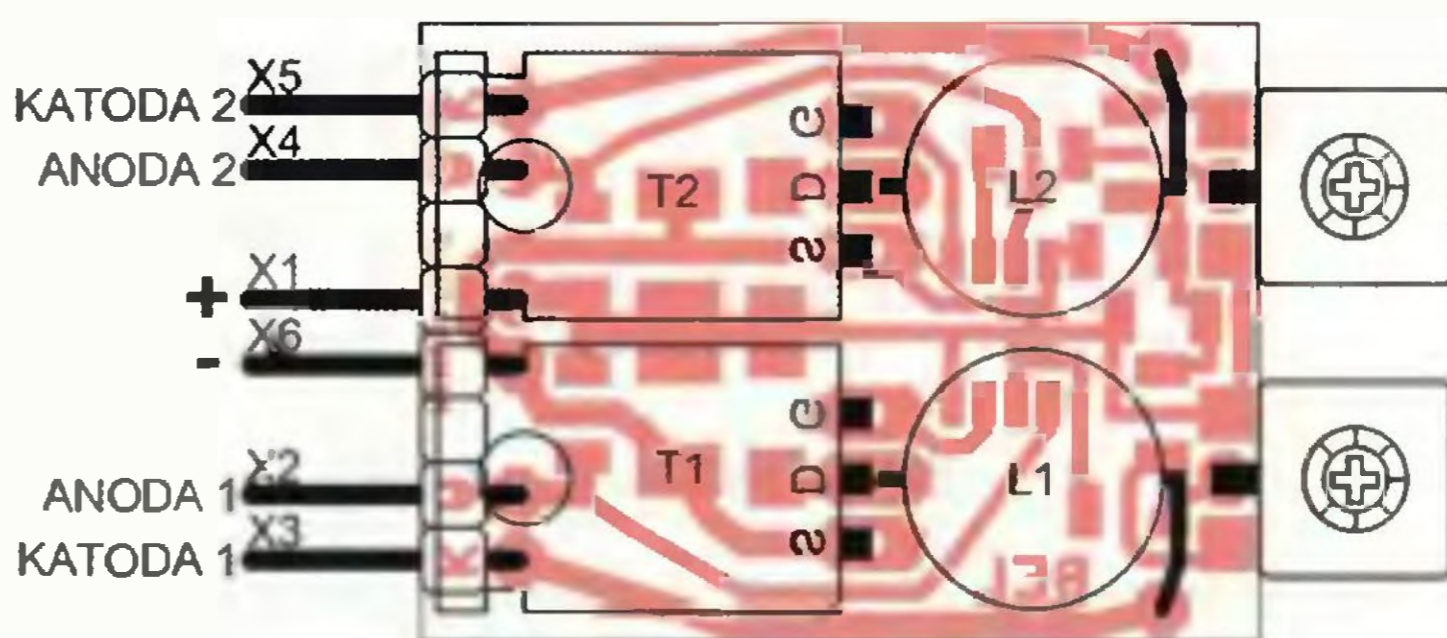
Jednostranná deska s plošnými spoji o rozměrech 33 x 24 mm je na obr. 2. Deska má součástky z obou stran. Na straně spoju jsou připájeny všechny součástky v pouzdrech SMD (obr. 3) a na druhé straně jsou součástky v klasických pouzdrech (obr. 4). K pájení lze použít pistolo-



Obr. 5. Stabilizátor (strana součástek)



Obr. 6. Stabilizátor (strana spojů)



Obr. 4. Rozmístění součástek stabilizátoru (strana součástek)

vu páječku s pájecí smyčkou z drátu o průměru 0,7 mm nebo mikropáječku.

Nejprve zapájejte všechny SMD součástky na spodní straně desky. Pak připájejte kolíčkové pole (dva kolíčky z plastového těla vyjměte), tranzistory, cívky a trimry. Tranzistory jsou na desku upevněny naležato, chladičem nahoru. Přívody k cívkám nastavte kouskem vodiče. Trimry připájejte prostředním vývodem na jednu stranu desky a krajními vývody na druhou.

Jakmile jsou všechny součástky zapájené do desky, odstraňte špičatým nástrojem zbytky kalafuny, abyste odhalili nedokonalé spoje nebo zkratky (pohledem proti světlu) a desku vyčistěte.

Uvedení do chodu je jednoduché. Připojte napájecí napětí asi 5 V. Zkontrolujte, zda je na diodě D1 napětí asi 0,5 V. Postupně na oba výstupy připojte ampérmetr a vyzkoušejte regulaci proudu. Teoreticky by rozsah proudu měl být od 0 do 800 mA, v praxi se vlivem rozptylu parametru součástek obvykle pohybuje od 50 do 900 mA. Výstupní proud nastavte podle pracovního proudu použité diody LED.

Pak už jen stačí destičku nasunout do kusu teplem smrštelné bužírky. Před tím je nutné vložit mezi chladiče obou tranzistorů kousek izolace, aby se po smrštění bužírky nemohly dotknout

Seznam součástek

R1, R5	0 Ω, SMD (propojka)
R2, R6	0,12 Ω, SMD
R3, R7	12 kΩ, SMD
R4	10 kΩ, SMD
P1, P2	2,5 kΩ, CA6H
C1, C2	6,8 μF/20 V, SMD
IO1	TL062, SMD
T1, T2	IRL2203N
D1	LL4148, SMD
D2, D3	SK12, SMD
L1, L2	47 μH, SMD, SC75F

Konektorové kolíky zahnuté, 8 polí
Deska s plošnými spoji 33 x 24 mm

Pro zájemce o stavbu nabíječe je připravena sada součástek a deska s plošnými spoji (vše podle seznamu

součástek) za 150 Kč. Objednávku lze poslat na adresu: BEL, Eliášova 38, Praha 6, 160 00; tel.: 222 950 345; info@bel-shop.eu. Komerční využití tohoto návodu bez souhlasu autora není dovoleno.



Oprava k článku „Měnič 12 V/230 V“ z PE 9/2012

V článku byly oříznuté hodnoty rezistorů v obr. 6. R1 je 1k8 a R2 je 1k.

Dále chyběl údaj o transformátoru. Autor použil toroidní transformátor 100 W, 2x 9,5 V/230 V.

Výstup REF z obr. 6 se připojí na katodu IC2 z obr. 4.

V obr. 4 chyběly údaje o součástkách:

R1, R4, R8	10 kΩ
R2, R5	1 kΩ
R3	82 kΩ
R6	27 kΩ
R7	33 kΩ
R9, R10, R11	330 kΩ
R12	4,7 kΩ
R13	100 kΩ
C1, C2	100 nF
C3	10 μF
C4	1 μF
D1, D2, D3	1N4148
IC1	LM339N
IC2	TL431

Oprava k článku „Programátor HVprog USB“ z PE 11/2012

Tranzistor T1 má ve schématu i na desce s plošnými spoji prohozený kolektor s emitorem. Správně má být emitor připojený na +12 V.

Redakce i autoři se za všechny chyby omlouvají.

LED kocka

Borik Zlatović, Erik Šiška

VYBRALI JSME NA
OBÁLKU



Pod týmto názvom sa skrýva jednoduchá aplikácia „kocky“, ktorú už určite každý z fanúšikov mikroelektroniky videl na YOUTUBE v rôznych (i RGB) modifikáciách. Mňa a Borika Zlatovića táto vec veľmi zaujala, ale pretože sme nikde nenašli konkrétnu a hlavne jednoduchú schému, ako toto postaviť, tak sme sa rozhodli pre vlastné riešenie...

Schéma je jednoduchá, všetky súčiastky sú rozmiestnené na jedinom plošnom spoji, pretože náš pôvodný zámer bolo umiestniť a používať kocku v osobnom aute. Použité súčiastky sú miniatúrne typy a netreba ich striktno dodržať – snaha bola postaviť kocku zo šuplíkových zásob. Opočten som použil starý typ TESLA (vybratý zo starých dosiek) a tranzistory sú tiež historické typy TESLA (pnp – KC307 a npn – KC507). Ako alternatívy kludne použite typy BC/BSY, pracuje to vážne s lubovoľnými... Jednoduché konektory sme vytvorili použitím častí objímok DIL14, pre MCU je nutné zakúpiť originál objímku S-44 (standard).

Doska je navrhnutá pre LED priemeru 3 mm. LED použite s veľkou svietivosťou (asi 1000 až 2000 mcd), nie obyčajné, slabo by svietili skrz prúdové limity portov, obmedzené rezistormi s odporom až 1 k Ω . Displej sa skladá z 5 „etáží“ po 25 LED. Prvá etáž je prispájkovaná už priamo na dosku, no ďalšie je nutné „vymodelovať“ z diód ručne a prispájkovať na nožičky diód prvej etáže – na katódy. Každú nasledujúcu etáž potom prispájkujete na katódy LED predošlej.

25 anód každej etáže je spojených dokopy a sú pripojené dráťkami na výstupy A2 (etáž 2), A3 (etáž 3)... až A5, ktorá je najvyššie.

Po osadení všetkých 125 LED a oživení celej kocky zasuňte do objímky mikrokontrolér a nahrajte program „LED_KOCKA.hex“. To spravíte programom „FLIP“, (volne k stiahnutiu na www.atmel.com). Budete na to potrebovať sériový port (napr. COM1) a primitívny kábel, zložený z koncovky CANON a troch vodičov: RxD, TxD a GND (piny 2, 3 a 5 portu COM1). Kto chce, nech mi napíše mail na adresu aux1@azet.sk a program mu zdarma nahrám, prípadne pošlem návod (už by presahoval ramec tohto článku), ako si nahrajete program do mikrokontroléra AT89C51ED2. Po nahrani programu zrušte switch „BLJB“ (prípadne X2), ktorý má MCU nastavený priamo výrobcom, a ktorý spôsobuje spustenie Bootloadera obvodu – jeho zmazaním sa po opätovnom zapnutí kocky naštartuje už rovno napálený program.

Kocka je programovateľná, čiže je nutné vytvoriť sekvenciu. Programovanie je jednoduché: nechajte kocku pripojenú na sériový port a v terminá-

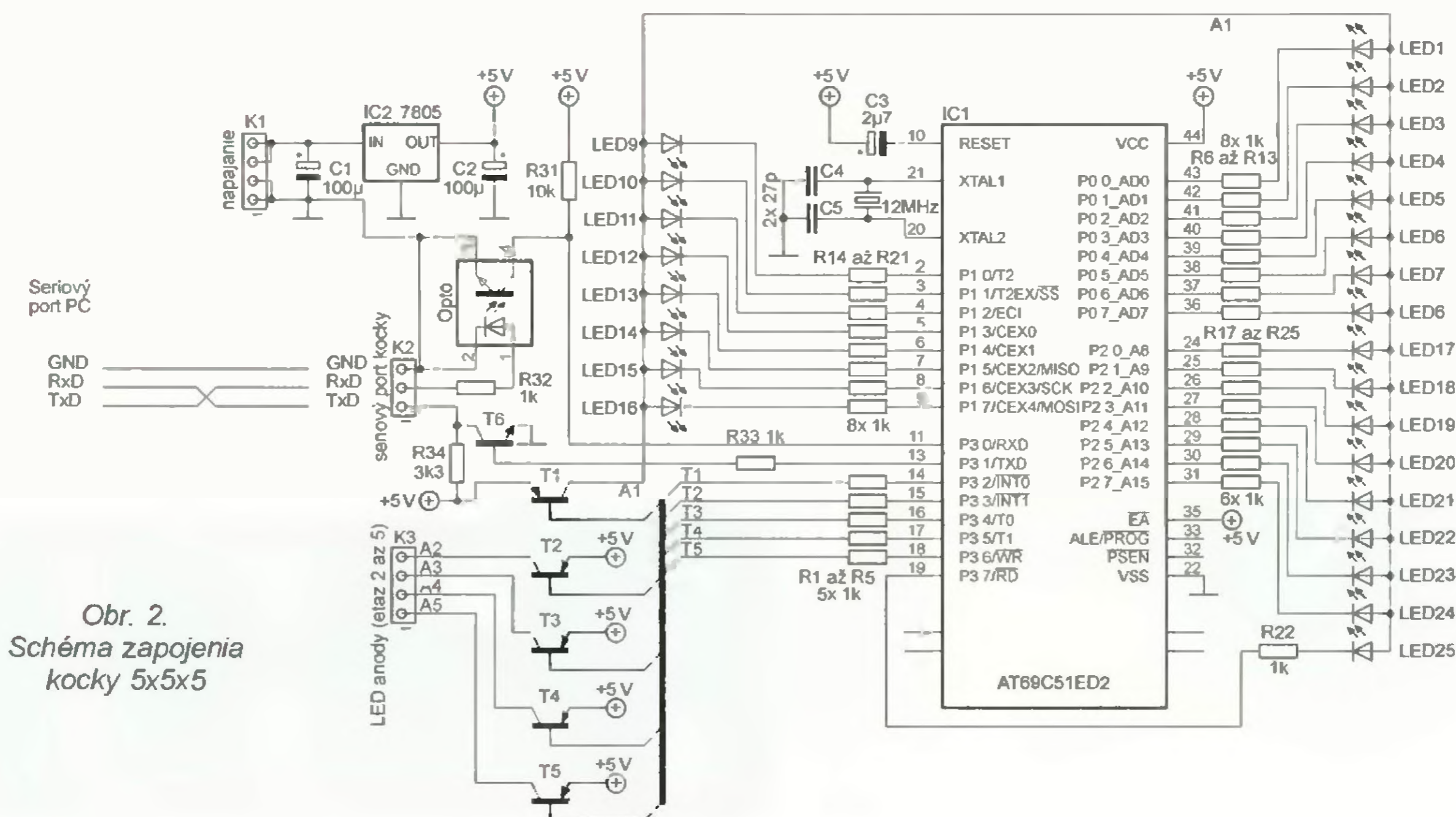


Obr. 1. Miniatúrna konštrukcia kocky 5x5x5 LED

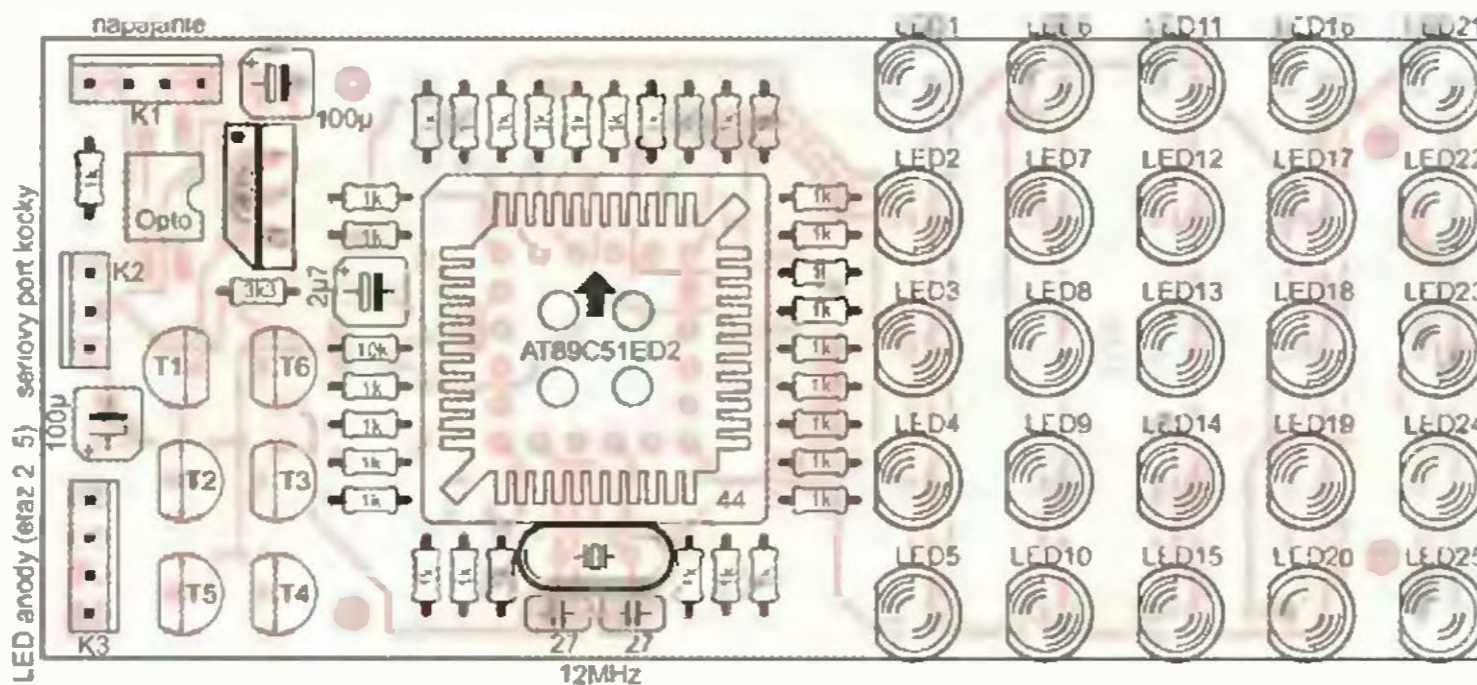
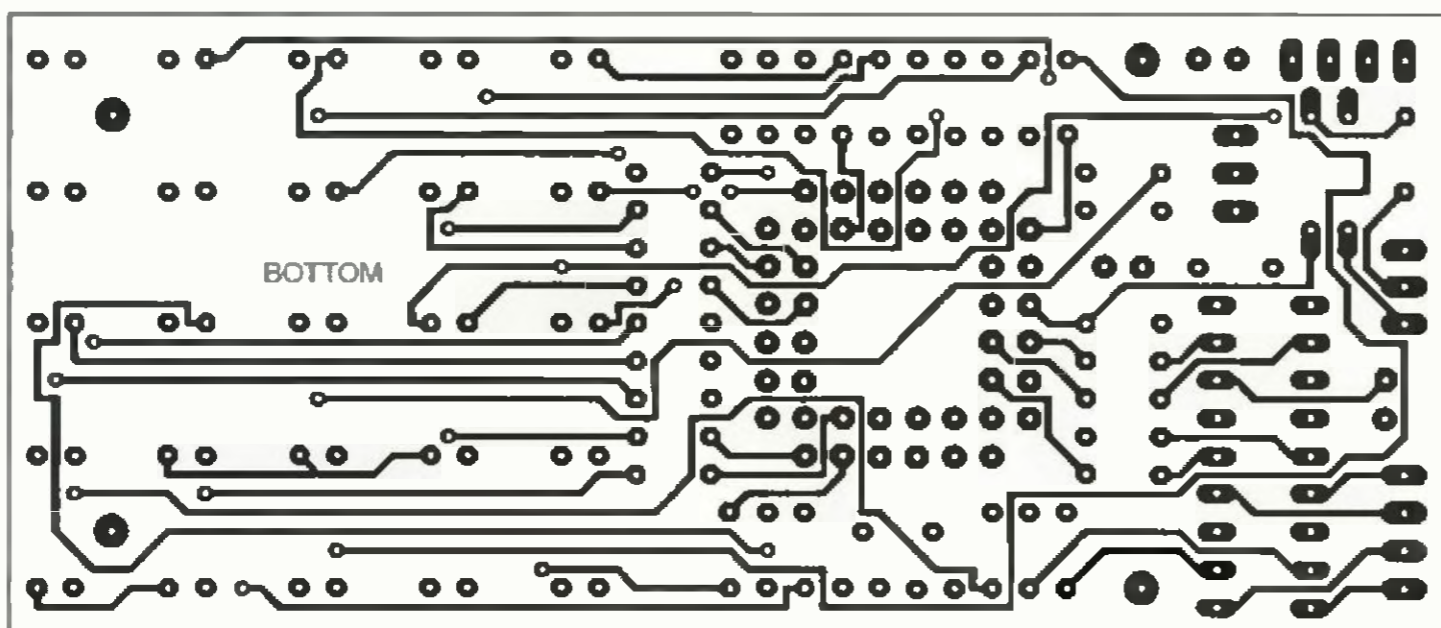
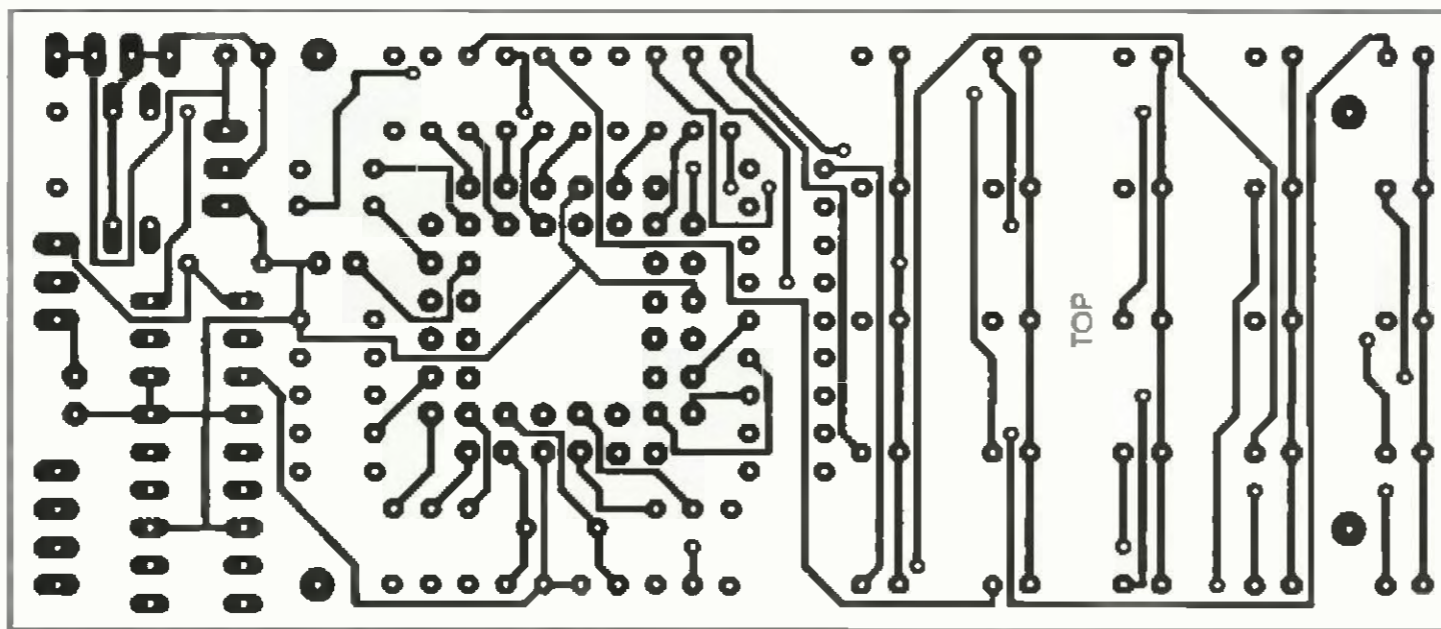
lovom programe na PC si nastavte napr. COM1, 9600/N/8/1. Po zapnutí napájania je kocka v stave vykonávania programu, ktorý načítava z vnútornej pamäte procesora. Do režimu editovania ju dostanete len klepnutím do klávesnice na termináli:

The_CUBE v.1.0
?

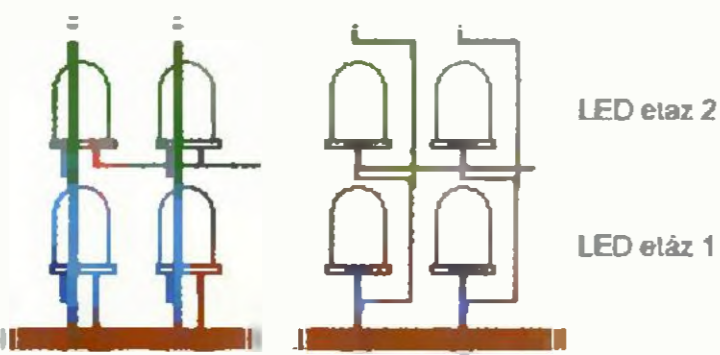
Kocku ovládate nasledovnými klávesami: „enter“ – editovanie jedného kroku programu, „i“ – inkrement adresy, „d“ – dekrement adresy, „l“ – listovanie programu, „c“ – clear, zmazanie celého (!) programu a „g“ – go, opätovné spustenie programu.



Obr. 2. Schéma zapojenia kocky 5x5x5



Obr. 3. Doska s plošnými spojmi a rozmiestnenie súčiastok na doske



■ ka ody LED
■ anódy LED

Obr. 4. Možné „viazanie“ LED jednotlivých etáží podľa Borika Zlatoviča

The_CUBE v.1.0
? enter (po stlačení môžete vložiť dáta na aktuálne nastavejnej adrese)

The_CUBE v.1.0
00: seq=FF?
enter (otáznik naznačuje, či chcete pokračovať, ak nie, stlačte inú klávesu...)

The_CUBE v.1.0
00: seq=FF←
1, 6 (klávesami 0 až 9 a a až f vložíte kód animácie, ktorú kocka vykresluje na LED displeji)

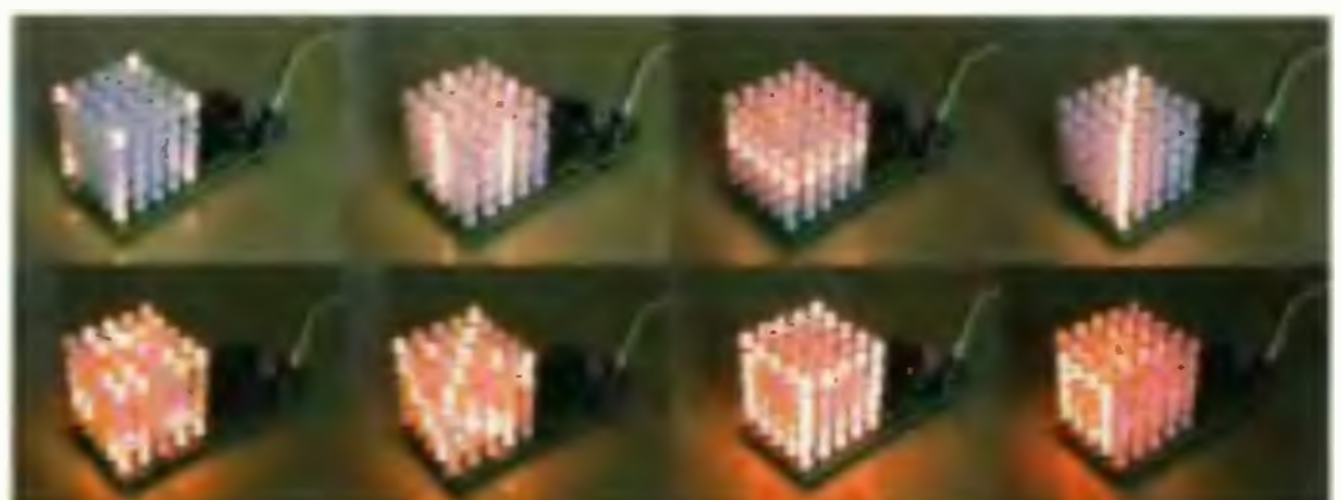
The_CUBE v.1.0
00: seq=FF←-16 run=-
1 (klávesami 0 až 9 vložíte číslo, kolkokrát sa má animácia zopakovať)

The_CUBE v.1.0
00: seq=FF←-16 run=-1 spd=-
7 (klávesami 0 až 9 vložíte číslo, akou rýchlosťou sa má animácia vykresľovať)

The_CUBE v.1.0
00: seq=FF←-16 run=-1 spd=-7
01: seq=FF?
enterom môžete pokračovať ďalej v editovaní programu...

Klávesou I (list) sa vypíše celý program, ktorý môže mať až 256 krokov.

Obr. 5. Ukážky zobrazenia kocky



Vypisovanie na terminál možno prerušiť ľubovoľnou klávesou.

The_CUBE v.1.0
00: seq=16 run=1 spd=7
01: seq=02 run=1 spd=7
02: seq=00 run=2 spd=9
03: seq=FF run=- spd=-
04: seq=FF run=- spd=-

Kocka obsahuje sadu 100 jednoduchých animácií (kódy 00h až 23h) a animácie ASCII znakov (24h až 63h), ktoré B. Zlatovič vytvoril.

Tak je možné zostaviť ľubovoľnú sekvenciu, do ktorej si užívateľ vloží aj vlastný text – ako to zobrazuje krátke natočené video.

Keď máte program hotový, spustíte ho klávesou g (go). Editor kocky je veľmi jednoduchý, preto neobsahuje možnosť posunúť a vložiť, či naopak odmazáť krok programu niekde v strede pamäte. Preto ak máte napísaný väčší úsek programu a nechcete, aby sa niektorá z predtým vložených častí vykonala, zmažte ju vložení kódu z rozsahu ,64 až ff': kódy sekvencií nad 64h sú automaticky preskočené. To samé platí i pri vložení čísla 0 do pozícií „run=“, či „spd=“. Ak chcete zmazať celý program, stlačte klávesu c (clear) a počkajte – mazanie pamäte trvá procesoru asi 8 sekúnd.

Pri návrhu dosky sme použili program EAGLE a miniatúrne vzorky súčiastok z priloženej databázy. Tu je zoznam pre stavbu kocky:

Zoznam súčiastok

rezistor	1 kΩ, 32 ks
rezistor	10 kΩ, 1 ks
rezistor	3,3 kΩ, 1 ks
(Rezistory sú subminiature veľ. 0204)	
kondenzátor	100 μF/16 V, 1 ks
kondenzátor	100 μF/6,3 V, 1 ks
kondenzátor	2,7 μF/6,3 V, 1 ks
kondenzátor	27 pF (keramický), 2 ks
tranzistor	n-p-n, 5 ks (KC..., BC...)
tranzistor	p-n-p, 1 ks (KC..., BC...)
optočlen	s tranzistorom na vstupe, 1 ks
stabilizátor	LM7805, 1 ks
mikrokontrolér	AT89C51ED2-UM (puzdro PLCC-44), 1 ks
objímka	S-44 „standard“, 1 ks
kryštál	12 MHz (HC49/S), 1 ks
LED	3 mm červená s veľkou svietivosťou, 125 ks
konektory vytvorené rozdelením objímky DIL14, alebo dutinkovej lišty	

Harmonický oscilátor 1 MHz s krystalem

Potřeboval jsem oscilátor 1 MHz s harmonickým (sinusovým) průběhem, běžná zapojení s krystalem a s jedním až třemi tranzistory davala průběh buď zkreslený, nebo nestabilní, zakmitávající na vyšších harmonických kmitočtech (převážně na 3. harmonické). Když jsem narazil v aplikačních listech obvodu LT1190 na schémata s 1 MHz i s 18 MHz krystalem, překvapila mě jejich jednoduchost a rozhodl jsem se toto zapojení vyzkoušet. Protože je však obvod LT1190 obtížně dostupný (a předpokládám, že i jeho cena bude vysoká), přemýšlel jsem, jak tento obvod nahradit něčím dostupnějším. Volba nakonec padla na LM318, což je celkem běžně dostupný rychlý operační zesilovač (obr. 1). Vzhledem k použití žárovky v obvodu záporné zpětné vazby je ale nutné doplnit výstup tohoto OZ rychlým koncovým stupněm s proudovým zesílením. Pro kmitočty kolem 1 MHz se však hodí pouze některá zapojení. Při návrhu koncového stupně jsem se částečně inspiroval vnitřním zapojením budící části výkonového OZ (400 W) typu PA50 firmy APEX, které jsem upravil. Dvojice komplementárních tranzistorů má spojeny báze s kolektory a fungují tedy obdobně jako 2 křemíkové diody v propustném směru. Napěťový úbytek na těchto tranzistorech vytváří předpětí mezi bázemi

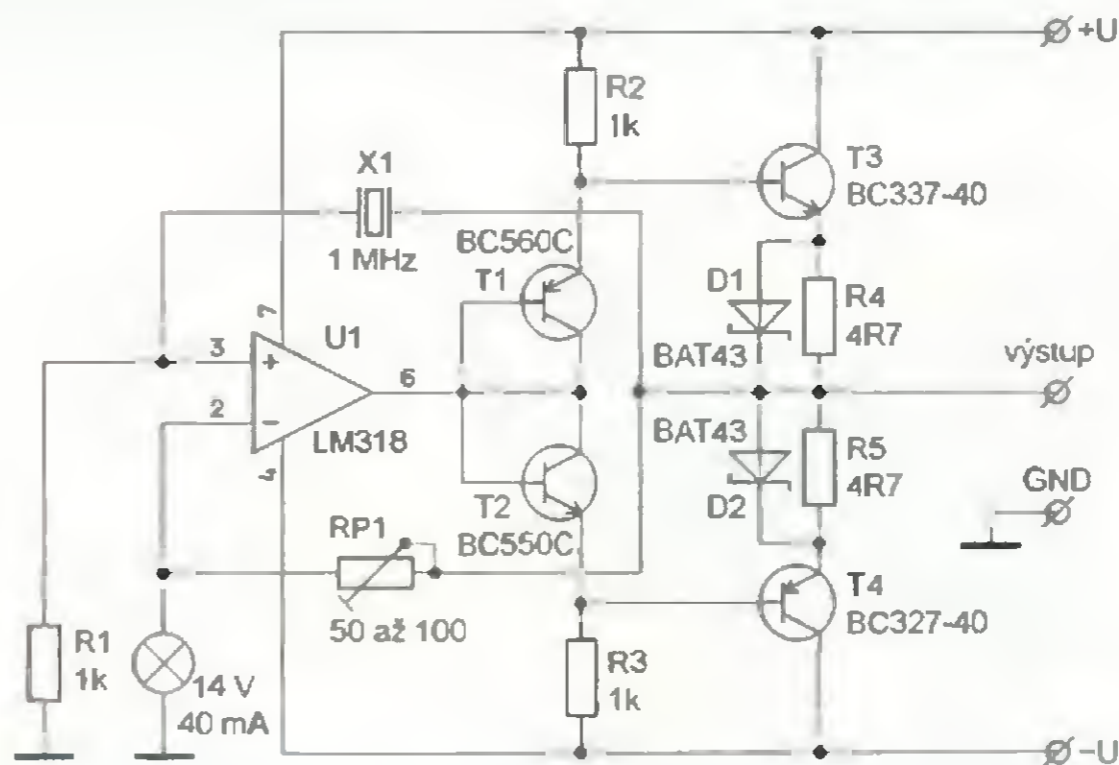
koncových tranzistorů a ty tím nastavují vhodný klidový proud. Ten musí být asi 10 mA (při nastavování ho lze měřit jako úbytek napětí na emitorových rezistorech koncových tranzistorů), aby byly tyto tranzistory schopny přenášet kmitočty kolem 1 MHz, a to s malým zkreslením. Při zmenšujícím se klidovém proudu vzrůstá zkreslení na vysokých kmitočtech, při příliš malém proudu by se oscilátor nerozkmital. Schéma vlastního oscilátoru je nejjednodušší, jaké může být: v kladné zpětné vazbě je krystal, určující kmitočet oscilaci, zatížený malou impedancí (odporem 1 k Ω), v záporné zpětné vazbě je odporový trimr RP1 50 až 100 Ω , doplněný žárovkou 14 V/40 mA (12 V/40 mA) – ta je k dostání například v prodejně GES.

Myslím si, že by bylo možné použít i žárovku 12 V/50 mA, tento výkonový stupeň by ji „utáhl“. Žárovka jako nelineární prvek stabilizuje amplitudu výstupního harmonického signálu. Lze ji použít i pro stabilizaci signálu s vysokým kmitočtem, na rozdíl od křemíkových diod, se kterými jsem to zkoušel také. Vzhledem k velmi malému rozsahu regulace a zakmitávání (způsobenému zřejmě kapacitou diod) jsem nakonec zůstal u žárovkové regulace, jako ostatně i konstruktéři původního zapojení s obvodem LT1190. Odporové rezistory R4 a R5 mohou být 3,9 až 5,6 Ω , podle nastavování klidového proudu, D1 a D2 jsou Schottky (typ BAT43).

Zapojení vyžaduje napájení ze symetrického zdroje, v případě nesymetrického napájení je potřeba vytvořit dostatečně tvrdý zdroj umělé země (odhadovaný proud žárovkou může být asi 15 mA), tento zdroj musí být vhodný i pro vysoké kmitočty.

Ing. Karel Holna

Obr. 1. Zapojení oscilátoru 1 MHz s harmonickým výstupním signálem



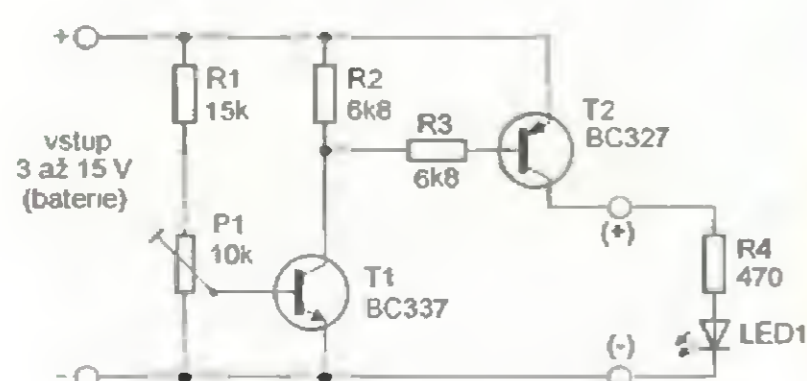
Signalizace poklesu napětí baterie v ruční svítilně

Vlastimil Vágner

Přípravek signalizuje zmenšení napětí bezúdržbové baterie pod nastavenou mez zhasnutím LED. Vznikl již dávno a je používán ve svítilně, která byla předtím často zbytečně nabijena i po krátkém svícení. Přípravek má hlavně sloužit pro vlastní inspiraci.

Popis přípravku

Přípravek (obr. 1) se zapojuje podle konkrétní potřeby hlídání napětí ve spotřebiči. Při dostatečném napětí baterie je sepnut tranzistor T2, který napájí signalizační LED. Pokud se napětí baterie zmenší pod nastavenou mez, uzavře se tranzistor T1 a tím i tranzistor T2 zhasne signalizační LED připojenou mezi



Obr. 1. Zapojení indikátoru napětí

kolektor tranzistoru T2 a záporný pól napájení. Práh signalizace je nastaven trimrem P1. Rezistor R1 s trimrem P1 tvoří napěťový dělič, kterým se nastává ovládací napětí do báze tranzistoru T1. Rezistor R2 zlepšuje funkci ob-



Obr. 2. Pohled na přípravek umístěný mezi spínačem a objímkou žárovky

vodu v okolí rozhodovací úrovně a přispívá k uzavření tranzistoru T2, pokud je uzavřen i T1 nebo je jeho kolektorový proud malý.

Předřadný rezistor R4 pro omezení proudu signalizační LED volíme podle konkrétního napájecího napětí, signalizační LED a předřadný rezistor se připojí na výstup přípravku. Přípravek je vzhledem k jednoduchosti zapojení vyrobený na vrтанé univerzální destičce.

Oživení přípravku

Pro oživení potřebujeme pouze regulovatelný zdroj napětí, který je schopen dodat potřebné napětí, a měřicí přístroj – voltmetr, např. DMM. Běžec trimru P1 vytočíme směrem k vývodu trimru zapo-



Obr. 3. Umístění signalizační LED přípravku pod LED indikující nabíjení

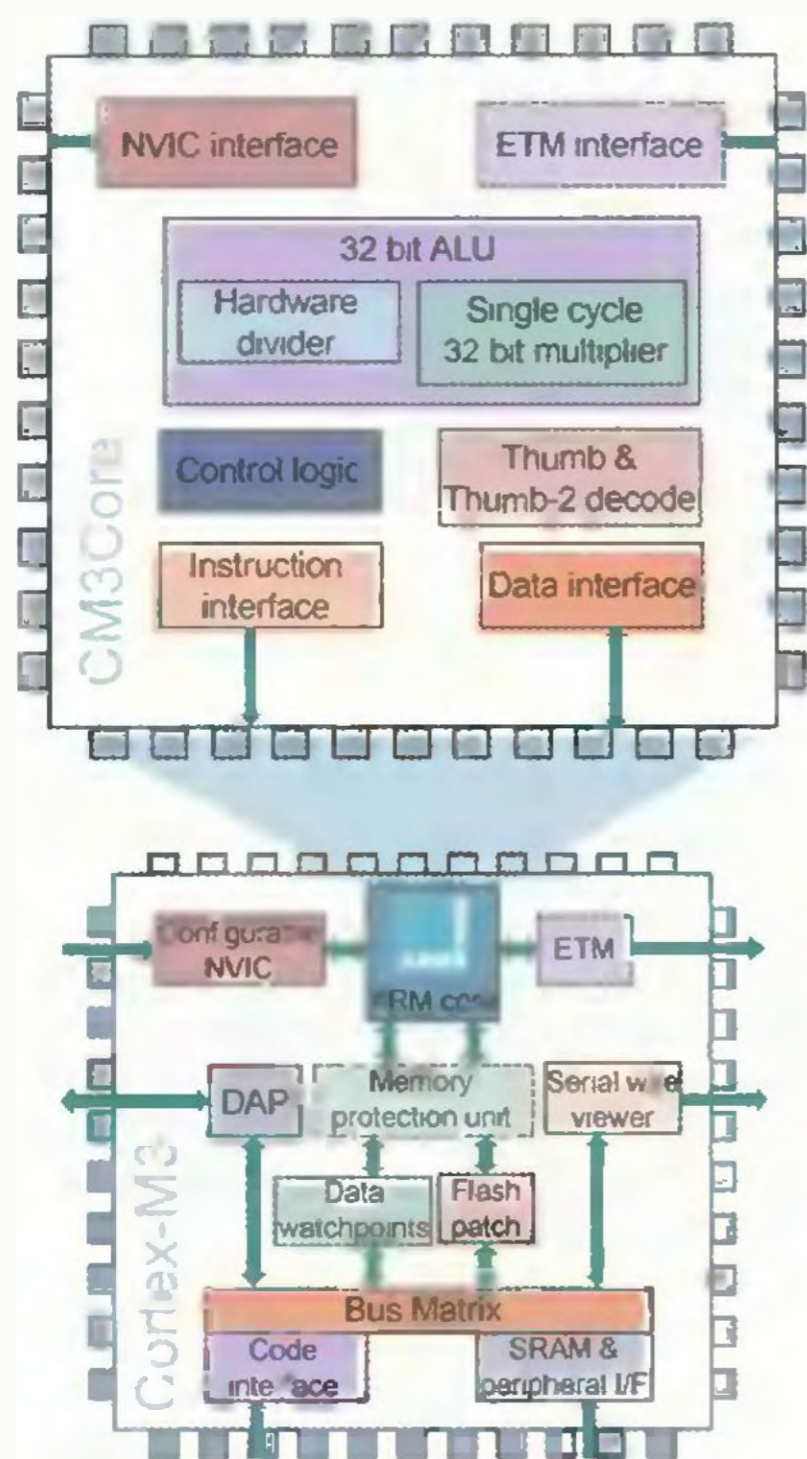
Mikrokontrolér STM32 (architektúra ARM Cortex M3)

Luboslav Lacko

Moderné amatérske konštrukcie sa nezaobídu bez riadiaceho modulu, bez ohľadu na to, či sa jedná o merací prístroj, malé robotické vozidlo, jednoduchý manipulátor, či automatizáciu nejakého komplexného procesu, napríklad reguláciu vykurovania v rodinnom dome. Na trhu je k dispozícii niekoľko populárnych mikrokontrolerových platforiem, ktoré sa líšia nielen vlastnosťami, ale aj dostupnosťou, pričom pod pojmom dostupnosť nemáme na mysli cenu, ale použiteľnosť pre široký okruh amatérov.

Produktová rodina ARM Cortex

Jednou z najuniverzálnejších a zároveň najdostupnejších platforiem je rodina procesorov ARM Cortex. Tento



Obr. 1. Zakomponovanie jadra CM3 do procesora Cortex M3

názov sa u mnohých majiteľov tabletov okamžite bude asociovať s procesorom v ich prístroji. Jedná sa o procesory ARM Cortex A9, či A8, ktoré sú vlajkovou loďou produktovej rodiny. Na opačnom konci cenovej osi sú lacné univerzálne mikrokontroléry rady M. Architektúra Cortex M3 je koncipovaná tak, aby pokryla široké spektrum technologických požiadaviek. Dodáva sa v troch výkonnostných profiloch, pričom výkonu pochopiteľne odpovedá aj cena:

- **A** – pre hi-end aplikácie vyžadujúce vysoký výkon. Táto rada sa využíva napríklad v moderných tabletoch.

- **R** – pre aplikácie pracujúce v reálnom čase.
- **M** – mikrokontrolér pre nákladovo citlivé aplikácie – pre amatérske konštrukcie, hobby, či študentské projekty.

Aby sme boli presní, ARM Cortex M3 nie je označenie konkrétneho produktu, ale architektúra jadra mikrokontrolera (MCU). V ponímaní ARM sa pod pojmom jadro rozumie nielen procesor, ale aj programové a dátové zbernice, systém prerušenia, ochrana pamäti a integrovaný podsystém pre ladenie programového kódu. Výrobcovia konkrétnych MCU vo svojich produktoch k tomuto základu pridávajú na svoje čipy porty, časovače, sériové rozhrania, prevodníky a ďalšie integrované moduly. Napriek tomu, že výrobcovia MCU na báze Cortex M3 sú desiatky (Analog Devices, ARM, Atmel, Fujitsu Semiconductors, Samsung, STMicroelectronics, Texas Instruments, Toshiba...), výhodou je unifikácia na úrovni jadra, čo v praxi znamená aj unifikáciu na úrovni kódu.

Tento seriál bude orientovaný na 32-bitový mikrokontrolér STM32. Dôvodom výberu je dostupnosť vývojárskych kitov na našom trhu. Aj v tomto prípade sa vlastne jedná o široko rozvetvenú produktovú rodinu. Základné rozdelenie naznačuje písmeno za označením STM32. Pod písmenom F sa skrývajú klasické mikrokontroléry, označenie L (low power) označuje typy s extrémne nízkou spotrebou.



Obr. 2
Príklad architektúry procesora Atmel SAM3S názorne ilustruje, ako je do nej zakomponované štandardizované jadro Cortex M3 so širším okolím. Bloky System, Connectivity, Memory a Control doplnil výrobca ako špecifické pre konkrétny typ procesora

jenému k rezistoru R1. Vstup prípravku pripojíme na regulovateľný zdroj. Na výstup prípravku, tj. medzi kolektor T2 a záporný pól napájania, kde je již pripojená signalizačná LED s rezistorom, pripojíme voltmetr a na regulovateľnom zdroji nastavíme napätie, pri jakom se zařízení provozuje. Nyní se na měřicím přístroji musí zobrazit napětí nastavené na regulovateľném zdroji, což znamená, že tranzistor T2 je sepnutý, současně musí svítit i signalizačná LED. Naměřené napětí bude menší o úbytek na tranzistoru T2. Odpojíme voltmetr od

výstupu prípravku a pripojíme ho přímo na výstup regulovateľného zdroje. Na zdroji nyní nastavíme napětí, při kterém chceme, aby signalizačná LED zhasla. Pak otáčime běžcem trimru směrem k vývodu připojenému k zápornému napětí, dokud LED právě nezhasne. Tím je nastavování ukončeno. Pokud nyní budeme napětí na zdroji zvětšovat, musí se LED rozsvítit. Vlastní proudová spotřeba přípravku je dána proudem signalizačná LED, proudem procházejícím T1 při jeho sepnutí a děličem napětí R1, TP1. Z popisu oživení

vyplývá, že přípravek hlídá pouze spodní hranici napětí baterie

Úprava svítlny

Tato úprava spočívá pouze v doplnění uvedeného přípravku do svítlny. LED indikující pokles napětí jsem umístil pod signalizační diodu nabíjení baterie. Přípravek zapojíme ve svítlně až za spínač, aby byl v provozu pouze tehdy, kdy svítlna svítí. Před úpravou svítlny si zkontrolujte polaritu napětí ve vodičích, jejich barva nemusí odpovídat zvyklostem.



Obr. 3. Produktová rodina STM32F Graf názorne ukazuje pozíciu jednotlivých typov z hľadiska kapacity pamäte typu Flash na čipe a počtu pinov puzdra

Začnite s vývojovým kitom

Podľa zaužívaných konvencií by sme pri predstavovaní mikročipovej platformy mali začať popisom architektúry, potom by mali byť vymenované produktové rady jednotlivých výrobcov, nástroje na vývoj aplikácií a úvodný diel by mohol končiť jednoduchou aplikáciou, ktorá by napríklad rozblikala LED diódu. V seriáli o programovaní tabletov, či smartfónov by takýto postup bol metodický a s výnimkou popisu architektúry snád aj motivačný.

V čom je rozdiel? Na rozdiel od PC, tabletov, či smartfónov nie je mikrokontrolér okamžite pripravený k nasadeniu. Amatér, ktorý nema skúsenosti s osadzovaním SMD súčiastok si ho aspoň spočiatku nedokáže osadiť napríklad do riadiacej dosky robotického vozidla. A náš seriál je zameraný aj na začiatočníkov. Východiskom sú vývojové dosky osadené príslušným mikrokontrolérom (MCU). Majú dve hlavné výhody – umožňujú zavedenie programového kódu a sprístupňujú relevantné vývody MCU - vstupno výstupné porty, časovače, čítače, AD a DA prevodníky, USART, SPI a ďalšie podľa typu osadeného MCU. Ponuka vývojových dosiek je veľmi široká od najjednoduchších po dosky s farebným displejom a ethernetovým pripojením.

Vývojový kit STM 32 Discovery

Pre osvojenie základov návrhu riešení s procesorom na báze Cortex M3 a ich programovanie je potrebné mať k dispozícii vývojovú dosku. Najjednoduchším a najlacnejším riešením je STM 32 Discovery. Cena dosky sa pohybuje na úrovni 12 EUR (Farnell).

Pozornejší čitatelia okamžite objavia, že na doske sú vlastne dva procesory. Všimnite si bielu deliacu čiaru približne v polovici, ktorá dosku rozdeľuje na dva logické celky.

V dolnej časti je MCU STM32F103RB, disponujúci 128 kB FLASH pamäte

a 8 kB RAM, ktorý budete programovať, externý kryštál 8 MHz, oscilátor 32,768 kHz pre RTC obvody, dve LED, jedno používateľské a jedno resetovacie tlačidlo. MCU môže bežať na maximálnej frekvencii 72 MHz. Okrem klasických vstupne výstupných portov môžete využiť širokú paletu 16-bitových časovačov vrátane pulzne šírkovej modulácie PWM, tri rozhrania USART, po dvoch rozhraniach SPI a I²C, podporu pre rozhrania USB 2.0 a CAN 2.0 (využíva sa v riadiacich systémoch automobilov) a dva 12-bitové 10-kanálové A/D prevodníky.

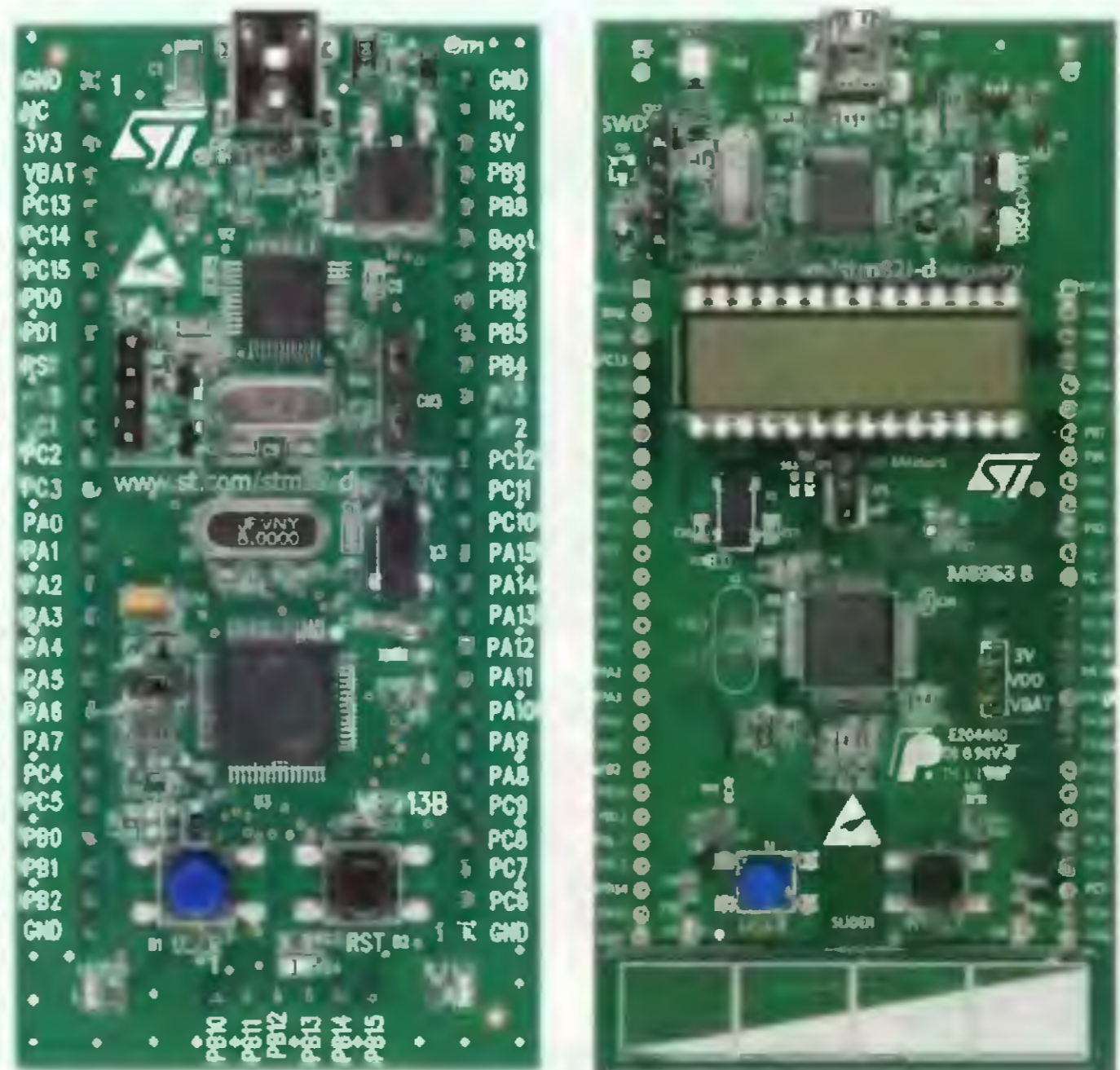
V hornej časti je samostatný modul ST-Link umožňujúci nielen zavedenie programového kódu, ale aj jeho ladenie, takže pre pokusy s doskou nepotrebujete žiadne ďalšie zariadenie. Po príslušnom umiestnení prepájacích jumperov je dokonca možné programovať a ladiť aj iný externý MCU cez rozhranie SWD, napríklad na doske, ktorú ste sami navrhli. Možnosťami zavádzania a ladenia programového kódu sa budeme venovať v samostatnom diele. Pre začiatok je dôležitá informácia, že vývojová doska Discovery je po pripojení k počítaču pripravená pre zavedenie kódu do MCU a jeho ladenie.

Po oboch stranách dosky sú vyvedené všetky porty MCU a napájacie napätie. Ani s napájaním si pri prvých pokusoch starosti robiť nemusíte, doska Discovery je napájaná z USB portu, presnejšie napätie 5 V z tohto portu je stabilizované na 3,3 V. Samozrejme, je možné aj napájanie z externého zdroja.

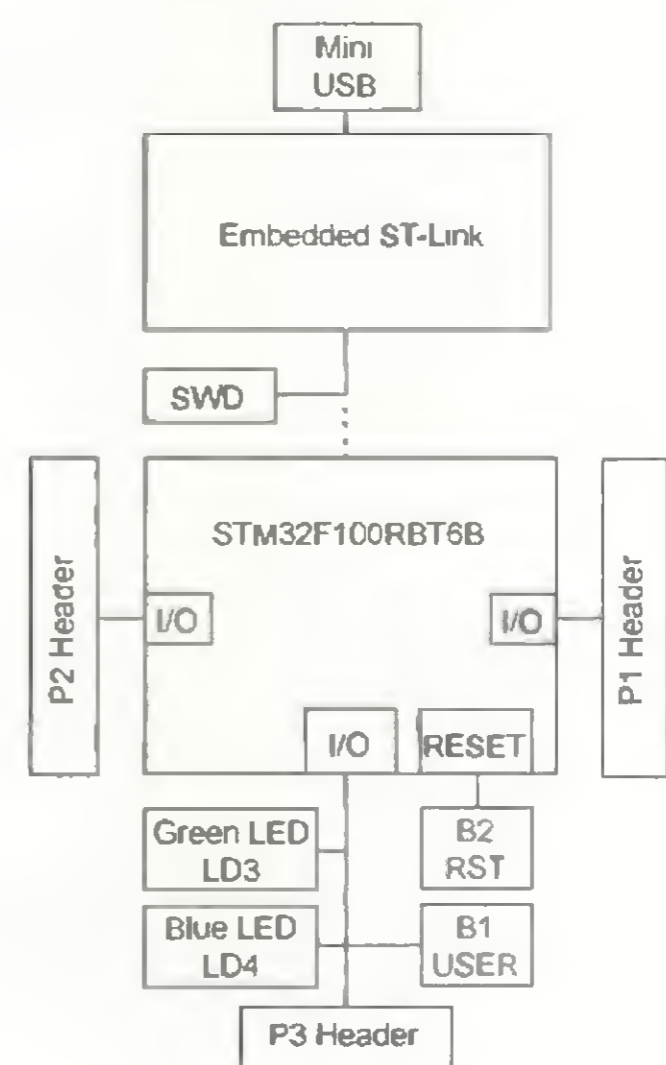
Vývojovú dosku pripojte cez USB kábel k PC. Pre vyskúšanie funkčnosti

je doska dodávaná s jednoduchým softvérom, ktorý bliká LED. Po zatlačení ľavého tlačidla B1 začne blikáť zelená LED LD3.

Poznámka: Na obrázku je zobrazený aj variant STM32L Discovery s extrémne úsporným procesorom rady STM32L. Cenovo sa obidve dosky príliš nelíšia, takže na prvý pohľad sa variant s displejom a univerzálnym dotykovým ovládacím prvkom zdá byť výhodnejší. Má to niekoľko úskalí. Procesor rady L sa v niektorých detailoch líši od rady F, ktorá bude preberaná v našom seriáli. Displej zaberá pomerne veľa portov, no nakoľko je v päťici, po jeho odstránení budú porty voľné. Navyše programovanie



Obr. 4. Vývojová doska STM32 Discovery. Vpravo je variant STM32L s extrémne úsporným procesorom rady STM32L, displejom a univerzálnym dotykovým ovládacím prvkom



Obr. 5. Bloková schéma STM32 Discovery

zobrazovania textu, prípadne alfanumerických znakov, nie je aj napriek zrozumiteľnému „pribalenému“ príkladu pre začiatočníkov úplne triviálne. Preto odporúčame model bez displeja.

Základy architektúry

Pri vytváraní priemerne náročných aplikácií, napríklad jednoduchých riadiacich systémov pre ovládanie kúrenia, robotického vozíku zo stavebnice a podobne, nepotrebuje tvorca programového kódu detailné znalosti architektúry, aj keď bez základných ve-

domostí o portoch, čítačoch, časovačoch, či komunikačných rozhrani sa nezaobíde. Vývojár programujúci v programovacom jazyku C v podstate ani nemusí vedieť, že rodina procesorov Cortex M3 disponuje vylepšenou sadou príkazov s označením Thumb-2, umožňujúcou dosiahnuť o 70 % vyšší výkon ako u procesorov, ktoré majú len základnú inštrukčnú sadu Thumb.

Procesory na báze Cortex-M3 využívajú takzvanú Harvardskú architektúru, ktorá vznikla na Harvardskej univerzite s oddelenou inštrukčnou

a dátovou zbernicou. To umožňuje dosiahnuť vyšší výkon vďaka paralelnému čítaniu údajov a inštrukcií. Procesor využíva takzvanú nezarovnanú pamäť údajov, takže nevzniká zbytočná fragmentácia, pamäť je využitá na maximum a navyše programový kód môže priamo pristupovať k jednotlivým bitom.

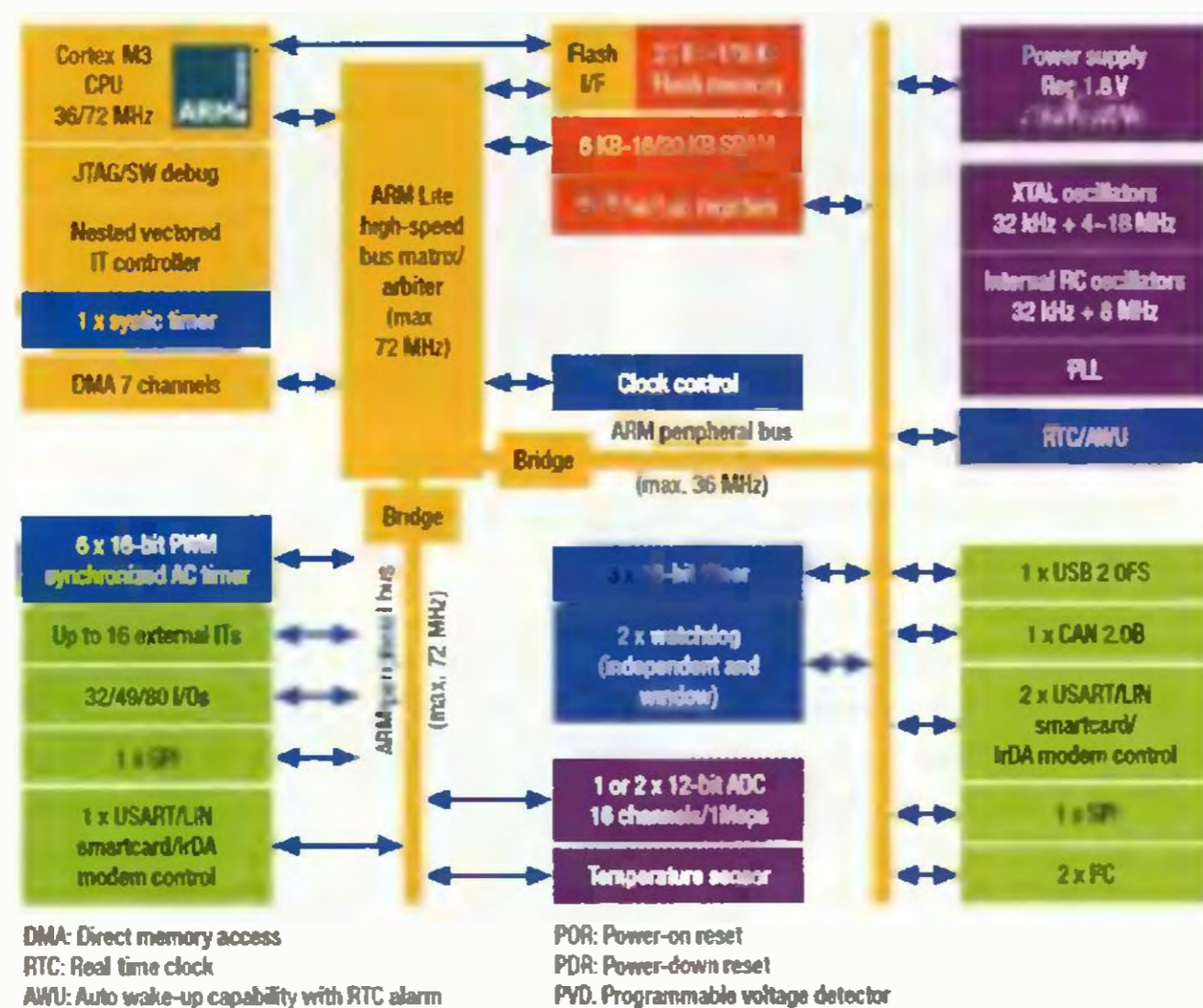
K vysokému výkonu prispieva nielen skutočnosť, že procesor dokáže pri vykonávaní programového kódu čítať súčasne inštrukcie aj údaje, ale aj takzvaný „three-stage pipeline“. V praxi to znamená, že dokáže vykonávať súčasne niekoľko inštrukcií. Tým je samozrejme dosiahnutý vyšší výkon systému. Princíp je zrejмый z diagramu na obr. 7.

V tom istom hodinovom cykle sa súčasne vykonávajú nasledujúce operácie:

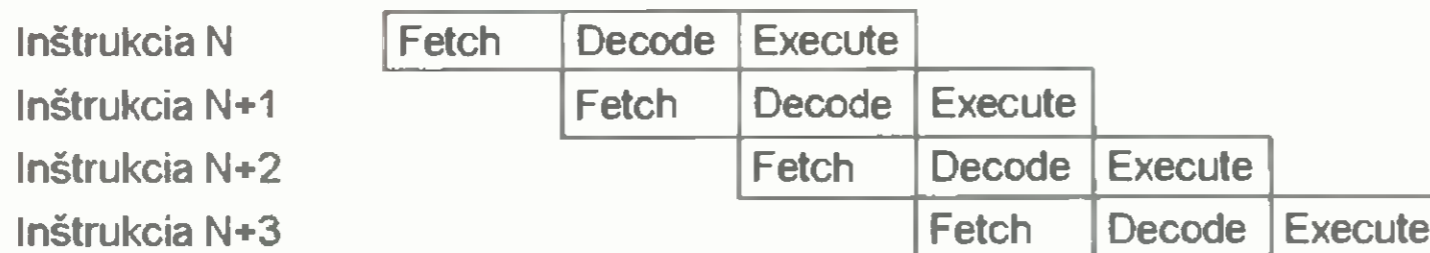
- **Fetch** – vyzdvihnutie z pamäti inštrukcie N+2,
- **Decode** – dekodovanie inštrukcie N+1,
- **Execute** – spracovanie najstaršej inštrukcie N.

Vedie to k významnému zrýchleniu vykonávania inštrukcií nielen v prípade bloku lineárneho kódu bez vetvení, ale vďaka predikcii aj pri skokoch; tam, kde je známa adresa pokračovania kódu, netreba čakať na vykonanie skoku.

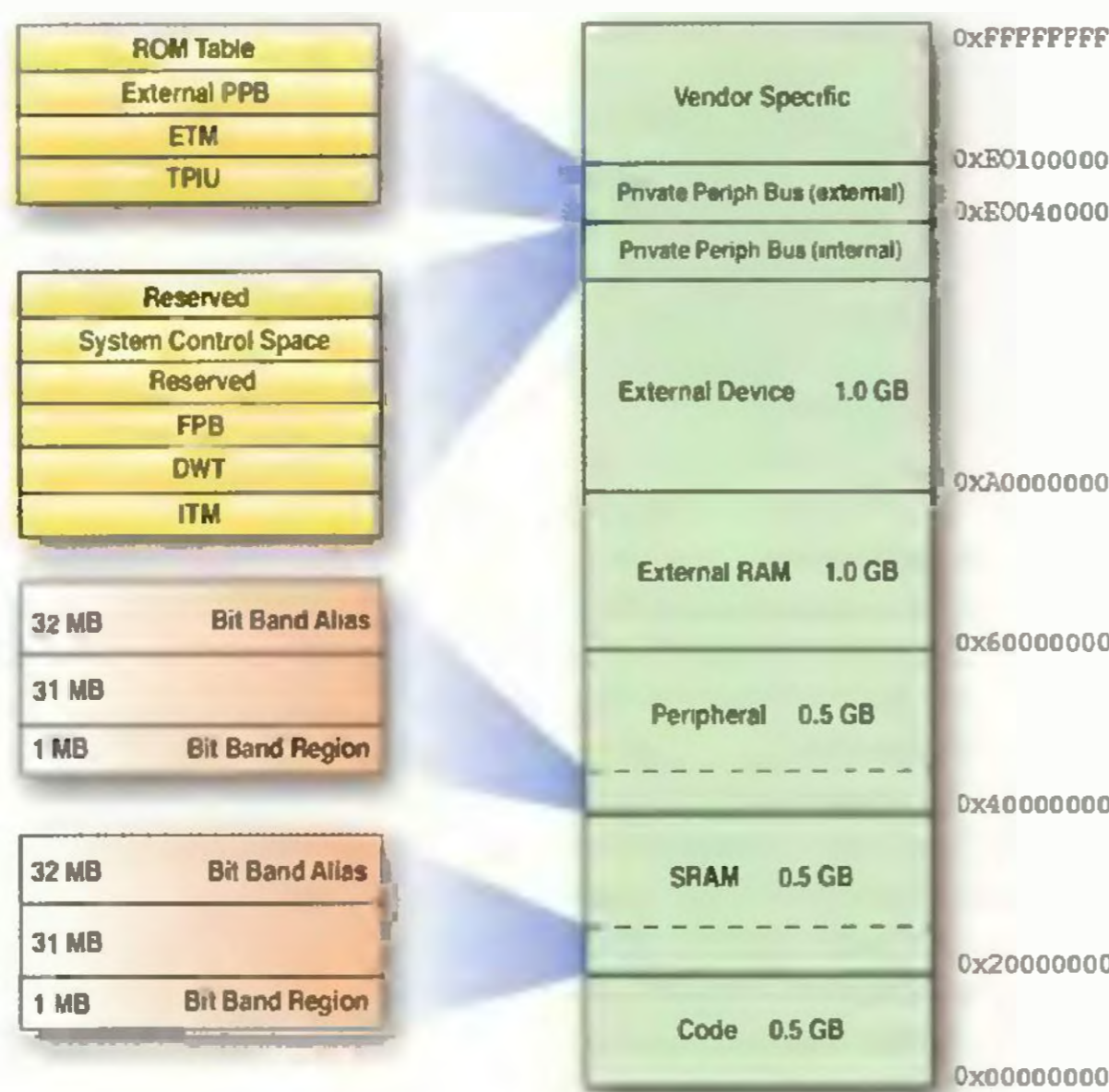
Jedným z najdôležitejších blokov je sofistikovaný riadiaci systém prerušenia Nested Vector Interrupt Controller (NVIC), ktorý umožňuje využiť až 240 prerušení s rôznou prioritou vrátane podpory „prerušenia počas prerušenia“. Podrobnosťami o jednotlivých blokoch, teda časovačoch, komunikačných rozhraniach, či A/D a D/A prevodníkoch sa budeme venovať v dieloch seriálu venovaných týmto témam.



Obr. 6. Bloková schéma architektúry procesorov rady STM32F10x



Obr. 7. Spracovanie inštrukcií pomocou three-stage pipeline



Obr. 8. Mapovanie adresného priestoru

Adresný priestor

32-bitový mikroprocesor umožňuje priamo adresovať 4 GB adresného priestoru, ktorý je rozdelený do prehľadne definovaných oblastí pre kód, SRAM a periferie.

V praxi to znamená, že ku všetkým registrom periférií sa pristupuje rovnako ako k pamäti. Rodina Cortex podporuje aj takzvaný „bit banding“, čiže nastavenie a nulovanie bitov v dvoch 1MB oblastiach pamäte vrátane registrov periférií.

Časť adresovateľného pamäťového priestoru (na schéme označený ako Vendor Specific) je vyhradený pre špecifické účely procesorov jednotlivých výrobcov.

V budúcom pokračovaní sa budeme venovať vývojovým prostrediam a vytvoríme prvý zoznamovací cvičný projekt, ktorý umožní blikať LED.

(Pokračovanie nabadúce)



Jablotron Alarms a.s. jako česká firma s více než 20letou tradicí a vedoucí pozicí na českém trhu vám nabízí své zkušenosti a zázemí. Zúčastněte se našeho certifikačního kurzu a my vám ukážeme, že profesionální montáž zabezpečovací techniky Jablotron je jedinečná příležitost, jak nezávisle podnikat a poctivě si vydělat slušné peníze!

Co účasti na kurzu získáte

- ▶ potřebné informace doplněné o postřehy z praxe
- ▶ odbornou podporu firmy s více než 20letými zkušenostmi
- ▶ zajímavou finanční odměnu z každé montáže
- ▶ bezplatný 3letý pozáruční servis výrobků Jablotron
- ▶ certifikát – uznání vašich montáží z pohledu legislativy

Základy elektronického zabezpečení objektů – K2

Dvoudenní kurz pro začátečníky. Je úvodem do problematiky a seznamuje účastníka se systémem JABLOTRON 100.

V kurzu se dozvíte:

- ▶ jak se vypořádat s legislativou v ČR
- ▶ vše o funkcích ústředny, detektorů, klávesnic, sirén, programovatelných výstupů
- ▶ jak se alarm správně montuje a nastavuje
- ▶ o možnostech využití alarmu pro šetření energie
- ▶ jak profesionálně ochránit objekt

Elektronické zabezpečení objektů pro kvalifikované – K3

Jednodenní kurz pro ty, co už zabezpečovací systémy montují, a chtějí svým zákazníkům nabídnout nový produkt od Jablotronu.

V kurzu se dozvíte:

- ▶ podrobnosti o architektuře JABLOTRON 100 - sekce, periferie, časování, uživatelé, PG výstupy
- ▶ jak řešit specifické požadavky zákazníka
- ▶ jaké další funkce a periferie jsme doplnili
- ▶ co přináší webová SAMOOBSLUHA
- ▶ jak profesionálně zajistit ochranu objektů

Autoalarmy a příslušenství – K1

Jednodenní kurz pro začátečníky i pokročilé, na kterém vám popíšeme vlastnosti našich produktů, jejich optimální nastavení a především naši zcela novou Samoobsluhu pro sledování, ovládání a monitoring provozu vozidel.

V kurzu se dozvíte:

- ▶ jak využít autoalarm ATHOS s GSM/GPS k hlídání a lokalizaci
- ▶ čím lze vyřešit potřebu automaticky sestavovat knihu jízd
- ▶ o možnostech použití drátových i bezdrátových detektorů k zabezpečení
- ▶ jak profesionálně zajistit ochranu vozidel
- ▶ vše o naší podpoře montážních firem, poradenství a propagaci

Příslušenství topných systémů – T1

Jednodenní kurz seznamující vás s novým sortimentem příslušenství pro topení a ohřev TUV od Jablotronu.

V kurzu se dozvíte:

- ▶ co pro vás připravil Jablotron v oblasti vytápění
- ▶ jaké požadavky plynou z nové technické legislativy EU
- ▶ o revolučním řešení zálohované cirkulace vody v otopném systému
- ▶ jak lze vyřešit zónovou regulaci topení
- ▶ co vám nabízíme v rámci partnerského programu Jablotron

**PŘIDEJTE SE
K JEDNIČCE
NA ČESKÉM TRHU!**



Jak se do kurzů přihlásit?

- ▶ elektronicky: www.jablotron.cz
- ▶ e-mailem: skoleni@jablotron.cz
- ▶ poštou: Pod Skalkou 33, 466 01 Jablonec n. N.
- ▶ více info na tel.: 483 559 951

Ing. Michal Ježek
hlavní technik marketingu

Termíny kurzů únor – červen 2013

Datum	Místo	Název kurzu	Cena	Kód
25. - 26. 2.	Praha	Zaklady el. zabezpečení objektů	1500,-	K2
27. 2.	Praha	El. zabezp. obj. pro kvalifikované	900,-	K3
28. 2.	Praha	Příslušenství topných systémů	900,-	T1
25. 3.	Brno	Autoalarmy a příslušenství	900,-	K1
26. - 27. 3	Brno	Základy el. zabezp. objektů	1500,-	K2
28. 3.	Brno	El. zabezp. obj. pro kvalifikované	900,-	K3
4. 4.	Jablonec	El. zabezp. obj. pro kvalifikované	900,-	K3
16. - 17. 4	Praha	Zaklady el. zabezpečení objektů	1500,-	K2
18. 4.	Praha	El. zabezp. obj. pro kvalifikované	900,-	K3
19. 4.	Praha	Příslušenství topných systémů	900,-	T1
14. 5.	Praha	Autoalarmy a příslušenství	900,-	K1
15. - 16. 5.	Praha	Zaklady el. zabezpečení objektů	1500,-	K2
28. 5.	Praha	El. zabezp. obj. pro kvalifikované	900,-	K3
29. 5.	Praha	El. zabezp. obj. pro kvalifikované	900,-	K3
30. 5.	Praha	Příslušenství topných systémů	900,-	T1
11. - 12. 6.	Praha	Zaklady el. zabezpečení objektů	1500,-	K2
13. 6.	Praha	El. zabezp. obj. pro kvalifikované	900,-	K3



LED žárovka 2893

- teplá bílá
- závit GU10
- svítivost 240lm
- příkon 3W
- 60x LED



LED žárovka 2894

- teplá bílá
- závit GU10
- svítivost 250lm
- příkon 3,5W
- 20x SMD LED



LED žárovka 2894S

- studená bílá
- závit GU10
- svítivost 250lm
- příkon 3,5W
- 20x SMD LED



LED žárovka 2890SMDT

- teplá bílá
- závit E27
- svítivost 400l
- příkon 4,3W
- 90x SMD LED



LED žárovka 2893

- teplá bílá
- závit GU10
- svítivost 220lm
- výkon 3,5W
- 48x SMD LED



LED žárovka 2892

- teplá bílá
- závit E14
- svítivost 220lm
- příkon 3,5W
- 48x SMD LED



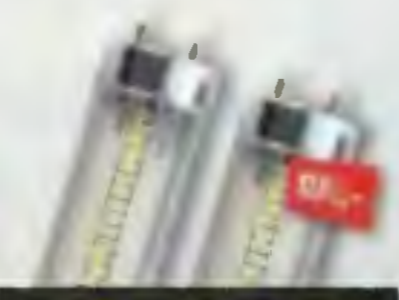
LED trubice se 120 LED

- studená bílá
- délka 60cm
- výkon 6,4W
- svítivost 540lm
- 120x LED



LED trubice se 240 LED

- studená bílá
- délka 120cm
- výkon 12,7W
- svítivost 1000lm
- 240x LED



LED trubice s 360 LED

- studená bílá
- délka 120cm
- výkon 27W
- svítivost 1500lm
- 360x LED



LED trubice s 450 LED

- studená bílá
- délka 150cm
- výkon 35W
- svítivost 2500lm
- 450x LED



5m sady LED pásků

Kompletní balení, obsahující 5m LED pásku se 60ti LED na 1 metr a 12V napájecí adaptér (u RGB LED sady navíc IR dálkové ovládání).

- V nabídce 5 typů LED sad:
- VW3528 - Teplá bílá standardní - 890Kč
 - CW3528 - Studená bílá standardní - 890Kč
 - VW5050 - Teplá bílá vysoce svítivá - 1490Kč
 - CW5050 - Studená bílá vysoce svítivá - 1490Kč
 - RGB5050 - RGB vysoce svítivá - 1790Kč



GSM-DIN3 - Moderní GSM ovládní

Ovládejte jednoduše topení, čerpadla, restartujte servery, hlídejte prostory nebo stavy zařízení - to vše vaším mobilním telefonem formou SMS nebo zdarma pouhým prozvonením. Dva vstupy a dva releové výstupy se zatížením kontaktů do 230V/5A, vnitřní Li-ion baterie, funkce termostatu a mnoho dalšího.



uGATE2 - univerzální GSM komunikační

Nejoblíbenější GSM komunikační se svou konfigurací pomocí USB nebo SMS a univerzálním využitím. Funkce ovládní výstupů pouhým prozvonením až ze 128 telefonních čísel. Dva vstupy, dva výstupy pro přímé připojení výkonových relé, audio vstup a výstup, mikrofonní vstup. Po aktivaci vstupu zavolá a odesílá SMS.



EMA - Miniaturní GSM alarm

Miniaturní GSM alarm do automobilu bez montáže. Při narušení posílá SMS na Vaš mobilní telefon, případně volá až na 6 tel. čísel. Obsahuje senzory naklonění a otřesu, detekci startování a záložní akumulátor. Snadná konfigurace pomocí přehledného programu v PC nebo SMS příkazy. Více na www.mojeema.cz.



UGM1 - Univerzální GSM modul

Miniaturní GSM modul s rozměry pouhých 40x26x14mm, který vám umožní nejen dálkové ovládní a kontrolu stavu, ale také snadné odesílání a příjem SMS z vašeho zařízení přes sériovou linku. Obsahuje 1x galvanicky oddělený digitální vstup, 1x digitální výstup, 1x vstup teplotního čidla a sériové rozhraní UART.

Jednoduché dálkové ovládní KEELOQ

Hledáte jednoduše a spolehlivě dálkové ovládní s velkým dosahem za skvělou cenu? Máme pro vás řešení, v podobě jednokanalového přijímače KH1RX-SMD a dvoukanalového přijímače KH2RX-SMD a obvodů KEELOQ.

Díky plovoucímu kódu je konstrukce vhodná pro aplikace s požadavkem na vysoký stupeň zabezpečení a vysokou spolehlivost. Navíc díky velmi příznivé ceně může být konstrukce využita i pro zcela běžné použití, jako například ovládní spotřebičů, osvětlení, čerpadel atd. Jednoduché a praktické!

Přijímače spolupracují s miniaturními vysílači (klíčenkou) KV1TX a KV2TX. Přijímače jsou dodávány sestavené, nabízí několik spínacích režimů, napájení 12-14V, zatížení kontaktů výstupního relé je 250V/5A a naučit se umí až 15 klíčenek, dosah až 150m ve volném prostoru dle použitého vysílání (klíčenky).

V naší nabídce naleznete také 4, 5 a 12 kanálové dálkové ovládní řady Keeloq a mnoho typů vysílání (klíčenek), včetně kovových.

Navštivte náš eshop na www.flajzar.cz.



MP3 a MP4 moduly pro vaše konstrukce

Praktické MP3 a MP4, které se u zákazníků těší velké oblibě a to hlavně díky snadné integraci do již stávajících zařízení, množství funkcí a skvělé ceně.

Jednoduchá instalace - stačí připojit napájení, zesilovač a vložit USB Flash disk nebo paměťovou kartu. Některé moduly navíc obsahují integrovaný FM tuner, funkci záznamu zvuku nebo možnost přímé datové obsluhy přes paralelní nebo sériový port.

Součástí modulu je i miniaturní digitální zesilovač (AMPMODUL) s výkonem 2x25W a multimedialní audio a video přehrávač s podporou DivX a AVI (MP4-PAN).

Většinu MP3 modulů je možné rozšířit o IR dálkové ovládní. Vhodné IR vysílání dokoupíte jako příslušenství a můžete pak pohodlně dálkově ovládat všechny funkce modulů.

MP3-EASY - nejjednodušší modul přehrávače MP3 v plastové krabici

MP3-PAN-FM - modul MP3 s FM tunelem a grafickým displejem.

MP3-DATA - modul MP3 přehrávače s obsluhou přes paralelní nebo sériový port.

MP3-REC - modul MP3 přehrávače s funkcí záznamu

Kompletní sortiment na www.flajzar.cz



20% sleva

**Stabilizovaný regulovatelný zdroj
R124R50E**



- **S plynulou regulací napětí v rozsahu 0.9 ÷ 24V**
- **S možností nastavení omezení proudu od 0 ÷ 2A**
- **Určen pro napájení jednoduchých přístrojů**

~~2 250 Kč~~

1 800 Kč

bez DPH

* pouze pro objednávky v měsíci únoru

Výroba plnobarevných fóliových štítků



Kontakt na oddělení štítků a klávesnic

**Veronika Majtášová +420 777 311 202,
Marcela Jarolímová +420 777 311 988,
E-mail: v.majtasova@diametral.cz,
m.jarolimova@diametral.cz**

* všechny ceny uvedeny bez DPH

České výrobky světové kvality...

DIAMETRAL®
www.diametral.cz

**Diametral spol. s r.o., Hrdoňovická 178, 193 00 Praha 9 - Horní Počernice
tel./ fax 281 925 939 - 940, email: info@diametral.cz.**

ELEKTRONICKÉ SOUČÁSTKY
e-mail: bucek@bucek.name
www.bucek.name

Jaromír BUČEK
Tel/Fax: 545 215 433
Vranovská 14, 614 00 BRNO

Adresa internetových stránek: www.bucek.name
e-mail: bucek@bucek.name plošné spoje: dps@bucek.name objednávky: objednavky@bucek.name

KUPREXIT
Jednostranný A4 120,-
Jednostranný A5 60,-
Oboustranný A4 140,-
Oboustranný A5 70,-
tloušťka 1,0, 1,5mm
po předchozí domluvě je možno
ustříhnout libovolný jazyk formát
LEPTACÍ ROZTOK
(v litrách)
1.0L 90,-

Vykonač potenciometry	KY 708 18,- KY 710 18,- KY 711 18,- KY 712 18,- KY 715 31,- KY 717 34,- KY 718 36,-	IRFP 520 15,- IRFP 240 15,- IRFP 250 22,- IRFP 150 15,- IRFP 450 22,- IRFP 480 22,- IRFP 3710 18,- IRFP 9240 22,- RF 1405 49,- RF 3205 29,- IRFR 420 35,- IRFR 5305 36,- IRFZ 44 45,- IRFPE 40 40,- IRFPE 50 70,- RF 7205 18,- IRF 1010 N 48,-	IRFP 064N 60,- IRFP 240 15,- IRFP 250 22,- IRFP 150 15,- IRFP 450 22,- IRFP 480 22,- IRFP 3710 18,- IRFP 9240 22,- RF 1405 49,- RF 3205 29,- IRFR 420 35,- IRFR 5305 36,- IRFZ 44 45,- IRFPE 40 40,- IRFPE 50 70,- RF 7205 18,- IRF 1010 N 48,-	IRFP 064N 60,- IRFP 240 15,- IRFP 250 22,- IRFP 150 15,- IRFP 450 22,- IRFP 480 22,- IRFP 3710 18,- IRFP 9240 22,- RF 1405 49,- RF 3205 29,- IRFR 420 35,- IRFR 5305 36,- IRFZ 44 45,- IRFPE 40 40,- IRFPE 50 70,- RF 7205 18,- IRF 1010 N 48,-
1000V 1A 1N4007 1,-	KYZ 74 50,- KYZ 77 30,- KYZ 79 50,-	RF 3205 29,- IRFR 420 35,- IRFR 5305 36,- IRFZ 44 45,- IRFPE 40 40,- IRFPE 50 70,- RF 7205 18,- IRF 1010 N 48,-	IRFP 064N 60,- IRFP 240 15,- IRFP 250 22,- IRFP 150 15,- IRFP 450 22,- IRFP 480 22,- IRFP 3710 18,- IRFP 9240 22,- RF 1405 49,- RF 3205 29,- IRFR 420 35,- IRFR 5305 36,- IRFZ 44 45,- IRFPE 40 40,- IRFPE 50 70,- RF 7205 18,- IRF 1010 N 48,-	IRFP 064N 60,- IRFP 240 15,- IRFP 250 22,- IRFP 150 15,- IRFP 450 22,- IRFP 480 22,- IRFP 3710 18,- IRFP 9240 22,- RF 1405 49,- RF 3205 29,- IRFR 420 35,- IRFR 5305 36,- IRFZ 44 45,- IRFPE 40 40,- IRFPE 50 70,- RF 7205 18,- IRF 1010 N 48,-
1000V 3A 1N5408 2,-	Tranzistory	RF 3205 29,- IRFR 420 35,- IRFR 5305 36,- IRFZ 44 45,- IRFPE 40 40,- IRFPE 50 70,- RF 7205 18,- IRF 1010 N 48,-	IRFP 064N 60,- IRFP 240 15,- IRFP 250 22,- IRFP 150 15,- IRFP 450 22,- IRFP 480 22,- IRFP 3710 18,- IRFP 9240 22,- RF 1405 49,- RF 3205 29,- IRFR 420 35,- IRFR 5305 36,- IRFZ 44 45,- IRFPE 40 40,- IRFPE 50 70,- RF 7205 18,- IRF 1010 N 48,-	IRFP 064N 60,- IRFP 240 15,- IRFP 250 22,- IRFP 150 15,- IRFP 450 22,- IRFP 480 22,- IRFP 3710 18,- IRFP 9240 22,- RF 1405 49,- RF 3205 29,- IRFR 420 35,- IRFR 5305 36,- IRFZ 44 45,- IRFPE 40 40,- IRFPE 50 70,- RF 7205 18,- IRF 1010 N 48,-
1000V 6A P600M 6,-	Diody	RF 3205 29,- IRFR 420 35,- IRFR 5305 36,- IRFZ 44 45,- IRFPE 40 40,- IRFPE 50 70,- RF 7205 18,- IRF 1010 N 48,-	IRFP 064N 60,- IRFP 240 15,- IRFP 250 22,- IRFP 150 15,- IRFP 450 22,- IRFP 480 22,- IRFP 3710 18,- IRFP 9240 22,- RF 1405 49,- RF 3205 29,- IRFR 420 35,- IRFR 5305 36,- IRFZ 44 45,- IRFPE 40 40,- IRFPE 50 70,- RF 7205 18,- IRF 1010 N 48,-	IRFP 064N 60,- IRFP 240 15,- IRFP 250 22,- IRFP 150 15,- IRFP 450 22,- IRFP 480 22,- IRFP 3710 18,- IRFP 9240 22,- RF 1405 49,- RF 3205 29,- IRFR 420 35,- IRFR 5305 36,- IRFZ 44 45,- IRFPE 40 40,- IRFPE 50 70,- RF 7205 18,- IRF 1010 N 48,-

0 617 26,- KF 506 11,- KF 507 11,- 508 11,- 517 11,- KFY 16 50,- KFY 18 21,- KFY 34 21,- KFY 48 21,- MU 11015 100,- MU 11018 95,- MU 11032 175,- MUJE 13003 15,- MUJE 13005 12,- MUJE 13009 26,- S 2000 AF 60,- S 2055 AF 45,- S 2055 N 45,- STP7NK80 45,- STP10N 45,- KT 501 10,- KT 503 10,- KT 504 10,- KT 505 19,- KT 508 19,- KT 508400 19,- KT 701 33,- KT 702 35,- KT 703 36,- KT 704 39,- KT 705 39,- KT 708 56,- KT 712 36,- KT 713 40,- KT 714 45,- KT 726200 30,- KT 726400 50,- KT 726600 61,- KT 726800 80,- KT 726800 125,- KT 726800 245,- KT 729700 85,- KT 729800 85,- KT 729800 165,- KT 730900 45,- KT 784 38,-	HR 206 13,- KT 201200 13,- KT 201600 16,- KT 208200 16,- KT 208400 20,- KT 206600 30,- KT 207400 10,- KT 215 50,- TIC 263 N 50,-	TIC 118 M 21,- TIC 126 M 30,- TIC 208 M 18,- TIC 216 M 24,- TIC 226 M 25,- TIC 236 M 30,- TIC 245 50,- TIC 263 N 50,-	DB253 90,- FSDH 321 48,- HT 12 A 46,- HT 12 D 46,- HT 12 E 48,- HT 7130 22,- HT 7150 22,- SCL 7106 55,- SCL 7107 55,- ICM 7555 12,- ICM 7556 12,- IR 2111 50,- IR 2113 50,- IR 2150 30,- IR 8150 110,- KIA 6230 60,- KIA 6220 H 90,- LA 7830 70,- LM 35 C2 145,- LM 35 DZ 50,- LM 1875 T 58,- LM 2576T-5 58,- LM 2878 150,- LM 3886 150,- LM 3914 N-1 40,- LM 3915 40,- LM 8560 45,- LM13700 N 45,- MA 6520 31,- MAA 439 120,- MAA 501 15,- MAA 502 15,- MAA 503 15,- MAA 505 15,- MAA 510 15,- MAA 651 15,- MAA 651 15,-	MAA723 25,- MAA 723 CN 13,- MAA 725 35,- MAA741 25,- MAA 748 15,- MAA 08 G 30,- MAB 524 310,- MAC 01 145,- MAC 08 A 95,- MAC 111 122,- MAC 155 90,- MAC 155 85,- MAC 157 55,- MAC 198 95,- MAC 524 306,- MAX 232 18,- MC 3232 85,- MBA 8100AS 26,- MC 1458 13,- MC 1 86 P 15,- MC 34063 12,- MC 44608P40 75,- MA 2020 35,- MDAC 08EP 60,- MDAC 08 C 30,- MDAC 585 105,- MDAC 588 95,- MDA 4700 420,- MDAC 06EP 60,- MDAC 08 C 30,- MDAC 585 105,- MDAC 588 95,- MDA 4700 420,- MDA 1521 A 65,- MDA 1524 A 70,- MDA 1554 Q 185,- MDA 1557 Q 80,- MDA 1675 A 85,- MDA 1771 70,- MDA 2003 12,- MDA 2005 R 40,- MDA 2009 35,- MDA 2030 14,- MDA 2040 40,- MDA 2050 35,- MDA 2822 M 10,- MDA 3653 B 30,-	MHB 8255 30,- MHB 6748 C 354,- MZH 115 31,- MZH 145 31,- MZH 165 31,- MZH 185 31,- MZH 115 31,- MZK 106 31,- NE 612 75,- NJM 4580 D 8,- NJM 4580 L 10,- PT 2256 60,- PT 2317 B 120,- REF 01 CP 125,- S 042 P 150,- SLB0587 160,- SG 2525 AN 25,- SG 3525 AN 24,- SSM 2019 180,- STK 402-070 260,- STK 4142H 106,- STK 7348 185,- STV 9379 95,- TDA 1013B 30,- TDA 1029 95,- TDA 1170 N 110,- TDA 1170 S 75,- TDA 1175 60,- TDA 1516 B 60,- TDA 1518 Q 109,- TDA 1519 85,- TDA 1521 A 65,- TDA 1524 A 70,- TDA 1554 Q 185,- TDA 1557 Q 80,- TDA 1675 A 85,- TDA 1771 70,- TDA 2003 12,- TDA 2005 R 40,- TDA 2009 35,- TDA 2030 14,- TDA 2040 40,- TDA 2050 35,- TDA 2822 M 10,- TDA 3653 B 30,- TL 082 6,- TL 084 CN 8,- TL 084 12,- TL 271 12,- TL 272 12,- TL 273P 70,- TL 275P 80,- TL 284P 60,- TL 285P 60,- TL 275P 80,- TL 278P 70,- TL 223P 90,- TL 223Y 90,- TL 224Y 90,- TL 226Y 125,- TL 227Y 125,- TL 250Y 150,- TL 217 B 145,- TL 2402 B 90,- TL 2402 B 170,- TL 664 B 260,- TL 664 BS 340,- TL 741CN 10,- TL 2016 P 45,- TL 3842 N 12,- TL 3843 N 13,- TL 3844 N 15,- TL 3845 N 15,- TL 3906 N 185,- TL 2003 A 7,- TL 074 CN 8,- TL 2803 12,-
Tyristor T32-25-12 1200V 28A TO48 300,-	8818 [8118] 50,-	A277D 80,-	Procesory	Integrované obvody	

MAA723 25,- MAA 723 CN 13,- MAA 725 35,- MAA741 25,- MAA 748 15,- MAA 08 G 30,- MAB 524 310,- MAC 01 145,- MAC 08 A 95,- MAC 111 122,- MAC 155 90,- MAC 155 85,- MAC 157 55,- MAC 198 95,- MAC 524 306,- MAX 232 18,- MC 3232 85,- MBA 8100AS 26,- MC 1458 13,- MC 1 86 P 15,- MC 34063 12,- MC 44608P40 75,- MA 2020 35,- MDAC 08EP 60,- MDAC 08 C 30,- MDAC 585 105,- MDAC 588 95,- MDA 4700 420,- MDAC 06EP 60,- MDAC 08 C 30,- MDAC 585 105,- MDAC 588 95,- MDA 1521 A 65,- MDA 1524 A 70,- MDA 1554 Q 185,- MDA 1557 Q 80,- MDA 1675 A 85,- MDA 1771 70,- MDA 2003 12,- MDA 2005 R 40,- MDA 2009 35,- MDA 2030 14,- MDA 2040 40,- MDA 2050 35,- MDA 2822 M 10,- MDA 3653 B 30,-	MHB 8255 30,- MHB 6748 C 354,- MZH 115 31,- MZH 145 31,- MZH 165 31,- MZH 185 31,- MZH 115 31,- MZK 106 31,- NE 612 75,- NJM 4580 D 8,- NJM 4580 L 10,- PT 2256 60,- PT 2317 B 120,- REF 01 CP 125,- S 042 P 150,- SLB0587 160,- SG 2525 AN 25,- SG 3525 AN 24,- SSM 2019 180,- STK 402-070 260,- STK 4142H 106,- STK 7348 185,- STV 9379 95,- TDA 1013B 30,- TDA 1029 95,- TDA 1170 N 110,- TDA 1170 S 75,- TDA 1175 60,- TDA 1516 B 60,- TDA 1518 Q 109,- TDA 1519 85,- TDA 1521 A 65,- TDA 1524 A 70,- TDA 1554 Q 185,- TDA 1557 Q 80,- TDA 1675 A 85,- TDA 1771 70,- TDA 2003 12,- TDA 2005 R 40,- TDA 2009 35,- TDA 2030 14,- TDA 2040 40,- TDA 2050 35,- TDA 2822 M 10,- TDA 3653 B 30,- TL 082 6,- TL 084 CN 8,- TL 084 12,- TL 271 12,- TL 272 12,- TL 273P 70,- TL 275P 80,- TL 284P 60,- TL 285P 60,- TL 275P 80,- TL 278P 70,- TL 223P 90,- TL 223Y 90,- TL 224Y 90,- TL 226Y 125,- TL 227Y 125,- TL 250Y 150,- TL 217 B 145,- TL 2402 B 90,- TL 2402 B 170,- TL 664 B 260,- TL 664 BS 340,- TL 741CN 10,- TL 2016 P 45,- TL 3842 N 12,- TL 3843 N 13,- TL 3844 N 15,- TL 3845 N 15,- TL 3906 N 185,- TL 2003 A 7,- TL 074 CN 8,- TL 2803 12,-
---	---

Výkonové rezistory AX25W a AX50W

Termín dodání cca 7 dní od objednání. Přesné rozměry rezistoru najdete na našich internetových stránkách. Jsme schopni dodat tyto rezistory i na vyšší výkon 100W, 200W a 300W. Info o rozměrech cenách a dodacím termínu na požádání.

AX25WR:	AX50WR:
0,1Ω 1,0Ω 10Ω 100Ω 1 0kΩ 10 kΩ	0,1Ω 1,0Ω 10Ω 100Ω 1 0kΩ 10kΩ
0,15Ω 1,5Ω 15Ω 150Ω 1,5kΩ	0,15Ω 1,5Ω 15Ω 150Ω 1,5kΩ
0,22Ω 2,2Ω 22Ω 220Ω 2,2kΩ	0,22Ω 2,2Ω 22Ω 220Ω 2,2kΩ 22kΩ
0,33Ω 3,3Ω 33Ω 330Ω 4,7kΩ	0,33Ω 3,3Ω 33Ω 330Ω 4,7kΩ
0,47Ω 4,7Ω 47Ω 470Ω	0,47Ω 4,7Ω 47Ω 470Ω 5,6kΩ
0,68Ω 6,8Ω 68Ω 680Ω	0,68Ω 6,8Ω 68Ω 680Ω 8,2kΩ

AX 25W 65,- AX 50W 95,-

Metalizované přesné rezistory 0,6W 1% velikost 0207

1R 1R1 1R2 1R3 1R5 1R6 1R8 2R 2R2 2R4 2R7 3R	3R3 3R6 3R9 4R3 4R7 5R1 5R6 6R2 6R8 7R5 8R2 9R1
10R 11R 12R 13R 15R 16R 18R 20R 22R 24R 27R 30R	33R 36R 39R 43R 47R 51R 56R 62R 68R 73R 82R 91R
100R 110R 120R 130R 150R 160R 180R 200R 220R 240R 270R 300R	330R 360R 390R 430R 470R 510R 560R 620R 680R 750R 820R 910R
1k 1k1 1k2 1k3 1k5 1k6 1k8 2k 2k2 2k4 2k7 3k	3k3 3k6 3k9 4k3 4k7 5k1 5k6 6k2 6k8 7k5 8k2 9k1
10k 11k 12k 13k 15k 16k 18k 20k 22k 24k 27k 30k	33k 36k 39k 43k 47k 51k 56k 62k 68k 75k 82k 91k
100k 110k 120k 130k 150k 160k 180k 200k 220k 240k 270k 300k	330k 360k 390k 430k 470k 510k 560k 620k 680k 750k 820k 910k
1M 1M1 1M2 1M3 1M5 1M6 1M8 2M 2M2 2M4 2M7 3M	3M3 3M6 3M9 4M3 4M7 5M1 5M6 6M2 6M8 7M5 8M2 9M1
10M	

Řada E24
Že už neexistuje nic s cenou pod jednu korunu? U nás ano! Kterákoliv hodnota z této odporové řady pouze **0,80kč** za jeden kus!

Opět skladem!!!

- 78T05 stabilizátor 5V 3A TO220 **45,-**
- 78T12 stabilizátor 12V 3A TO220 **45,-**
- BB405 vankap **30,-**
- CA3046 DIP14 **54,-**
- CA3080 DIP8 **54,-**
- ICL 8038 DIP14 **395,-**
- MAX724CCK TO220/5 **360,-**
- MC1350 DIP8 **54,-**
- PT2389 DIP24 úzké **180,-**
- PT2399 DIP16 **210,-**
- SSM2165-1P DIP8 **310,-**
- TAB435H SIP25 **420,-**
- TDA1514 SIL9 **299,-**
- XR2206 DIP16 **128,-**

Armpy - víceotáčkové precizní potenciometry



Bourms

3590S-2-102 1K **345,-**

3590S-2-502 5K **345,-**

3590S-2-103 10K **345,-**

3590S-2-203 20K **345,-**



Spectrol

534-1-1 100R **305,-**

534-1-1 200R **305,-**

534-1-1 500R **305,-**

534-1-1 2K **305,-**

534-1-1 20K **305,-**

534-1-1 50K **345,-**

Patice pro integrované obvody

Obyčejné	Prezicní
DIL6 1,- DIL20 2,20 DIL40 4,-	DIL6 3,- DIL20 8,- DIL28U 10,-
DIL8 1,- DIL24 2,50	DIL8 4,- DIL22 9,- DIL32 12,-
DIL14 1,50 DIL24ú 2,50	DIL14 5,- DIL24 9,- DIL40 14,-
DIL16 1,80 DIL28 3,-	DIL16 6,- DIL24ú 9,-
DIL18 2,- DIL32 3 50	DIL18 7,- DIL28 10,-

Časové relé TU 60 3s-60h

TU 60 AKC 220V/220V 50Hz	1800,-
TU 60 AKC 220V/24V 50Hz	1800,-
TU 80 BKC 220V/220V 50Hz	1500,-
TU 60 AKP 220V/220V 50Hz	1800,-
TU 60 AKP 220V/24V 50Hz	1550,-

Rozběhové kondenzátory MKP pro motory s napětím 450V

Typ	CENA	VÝVOD	PRŮMĚR/VÝŠKA
1M	45,-	Faston	30mm/55mm
1M5	45,-	Faston	30mm/55mm
2M	65,-	Faston	30mm/55mm
2M5	45,-	Faston	30mm/55mm
3M	45,-	Faston	30mm/55mm
3M5	65,-	Faston	30mm/55mm
4M	65,-	Faston	30mm/55mm
4M5	65,-	Faston	30mm/55mm
8M	90,-	Faston	35mm/65mm
10M	100,-	Faston	35mm/65mm
12M	110,-	Faston	40mm/75mm
16M	120,-	Faston	40mm/75mm
20M	120,-	Fa ton	45mm/82mm
30M	150,-	Fa ton	45mm/85mm
60M	250,-	Fa ton	50mm/85mm
60M	250,-	Fa ton	55mm/125mm
90M	350,-	Fa ton	45mm/95mm

Konektory FRB a SOURIAU

Průmyslové konektory v zelených a modrých tělískách z bývalé výroby Tesly Jihlava. Nabízíme široké množství typů, mimo jiné TY5176211, TX5186215, TY5176213 a další. Ceny, typy a počty kusů vám rádi sdělíme na základě vaší poptávky dle našich možností.

Typ	Provedení	Cena	Typ	Provedení	Cena
SY51148-3012-T2	Zdroj + kabel	480,-	SY51183-4006	Zdroj + kabel	780,-

AME



48,-

Konektor napájecí pro notebook - NTB023

- SONY, PANASONIC, FUJITSU
- Pro konektor 6,5 x 4,4 mm
- Rozměry - Šířka 11,0 mm /
Výška: 12,4 mm / Hloubka: 14,4 mm

Obj. číslo: A000301400

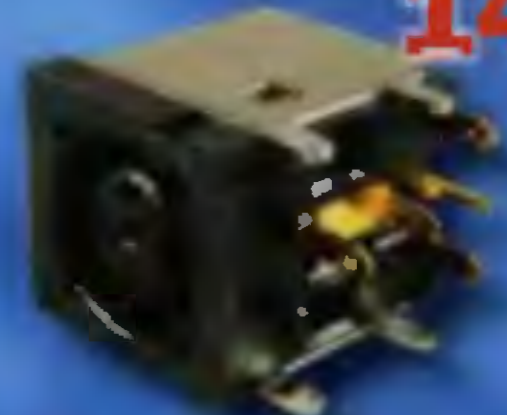


88,-

Konektor napájecí pro notebook - NTB113

- ASUS
- Rozměry - Kolík: 0,5 mm / Šířka: 6,0 mm /
Výška: 5,1 mm / Hloubka: 9,6 mm

Obj. číslo: A000304900



145,-

Konektor napájecí pro notebook - NTB000

- DELL, VOSTRO 1710
- Rozměry - Šířka: 10,0 mm /
Výška: 12,9 mm / Hloubka: 12,3 mm

Obj. číslo: A000302200



90,-

Konektor napájecí pro notebook - NTB051

- Acer, Asus, Dell, Medion, Packard Bell
- Pro konektor 5,5 x 2,5 mm
- Rozměry - Šířka: 10,2 mm / Výška: 12,0 mm /
Hloubka: 12,2 mm

Obj. číslo: A000300300



47,-

Konektor napájecí pro notebook - NTB052

- COMPAQ, HP, IBM, FUJITSU, TOSHIBA
- Pro konektor 5,5 x 2,5 mm
- Rozměry - Šířka: 10,2 mm / Výška: 10,1 mm /
Hloubka: 11,7 mm

Obj. číslo: A000300400

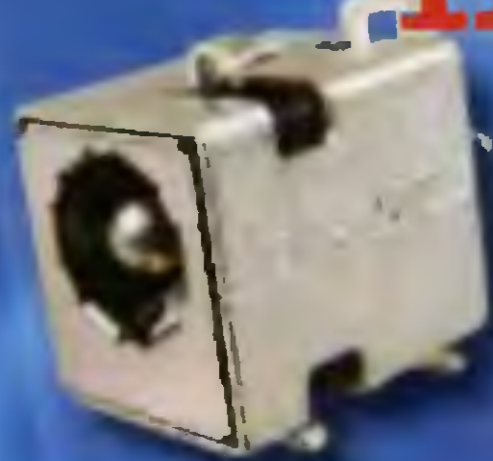


106,-

Konektor napájecí pro notebook - NTB003

- COMPAQ, HP, GATEWAY, TOSHIBA, IBM
- Pro konektor 5,5 x 2,5 mm
- Kolík: 2,5 mm / Šířka: 10,1 mm /
Výška: 11,3 mm / Hloubka: 13,1 mm

Obj. číslo: A000300500



117,-

Konektor napájecí pro notebook - NTB015

- FUJITSU
- Pro konektor 5,5 x 2,5 mm
- Rozměry - Šířka: 9,4 mm / Výška: 13,0 mm /
Hloubka: 14,4 mm

Obj. číslo: A000301200



125,-

Konektor napájecí pro notebook - NTB031

- Rozměry - Šířka: 13,0 mm /
Výška: 10,7 mm / Hloubka: 13,1 mm

Obj. číslo: A000301500



117,-

Konektor napájecí pro notebook - NTB072

- COMPAQ, HP
- Rozměry - Kolík: 1,65 mm / Šířka: 7,8 mm /
Výška: 9,4 mm / Hloubka: 14,6 mm

Obj. číslo: A000303300



94,-

Konektor napájecí pro notebook - NTB032

- COMPAQ, HP, ACER
- Pro konektor 5,5 x 2,5 mm
- Rozměry - Kolík: 1,65 mm / Šířka: 0,9 mm /
Výška: 10,0 mm / Hloubka: 14,0 mm

Obj. číslo: A000301900



73,-

Konektor napájecí pro notebook - NB087

- ACER, Compaq, HP, Alienware
- Rozměry - Kolík: 1,65 mm / Šířka: 11 mm /
Výška: 7 mm / Hloubka: 12 mm

Obj. číslo: A000304100



154,-

Konektor napájecí pro notebook - NTB109

- SONY, FUJITSU, PANASONIC
- Rozměry - Šířka: 9,0 mm /
Výška: 11,0 mm / Hloubka: 15,0 mm

Obj. číslo: A000304700

AEC ELEKTROTECHNIKA spol. s r.o.

Member of the Kathrein Group

AEC ELEKTROTECHNIKA, spol. s r.o.
Na Rovinách 6/390, 142 00 Praha 4
Tel.: +420 241 710 018, -48
Fax: +420 241 710 003
E-mail: info@aec-eltech.cz

KATHREIN

Antennen · Electronic



CAP 710 - TV příjem pro Vaš karavan.

- ▶ Automatické nastavení antény na požadovaný satelit.
- ▶ HD přijímač s HDMI výstupem a externím IR čidlem pro skrytou montáž v interiéru.
- ▶ Napajeni 12 V!
- ▶ Také v provedení pro 2 TV s rychlejším nastavením pomocí GPS(model CAP910).



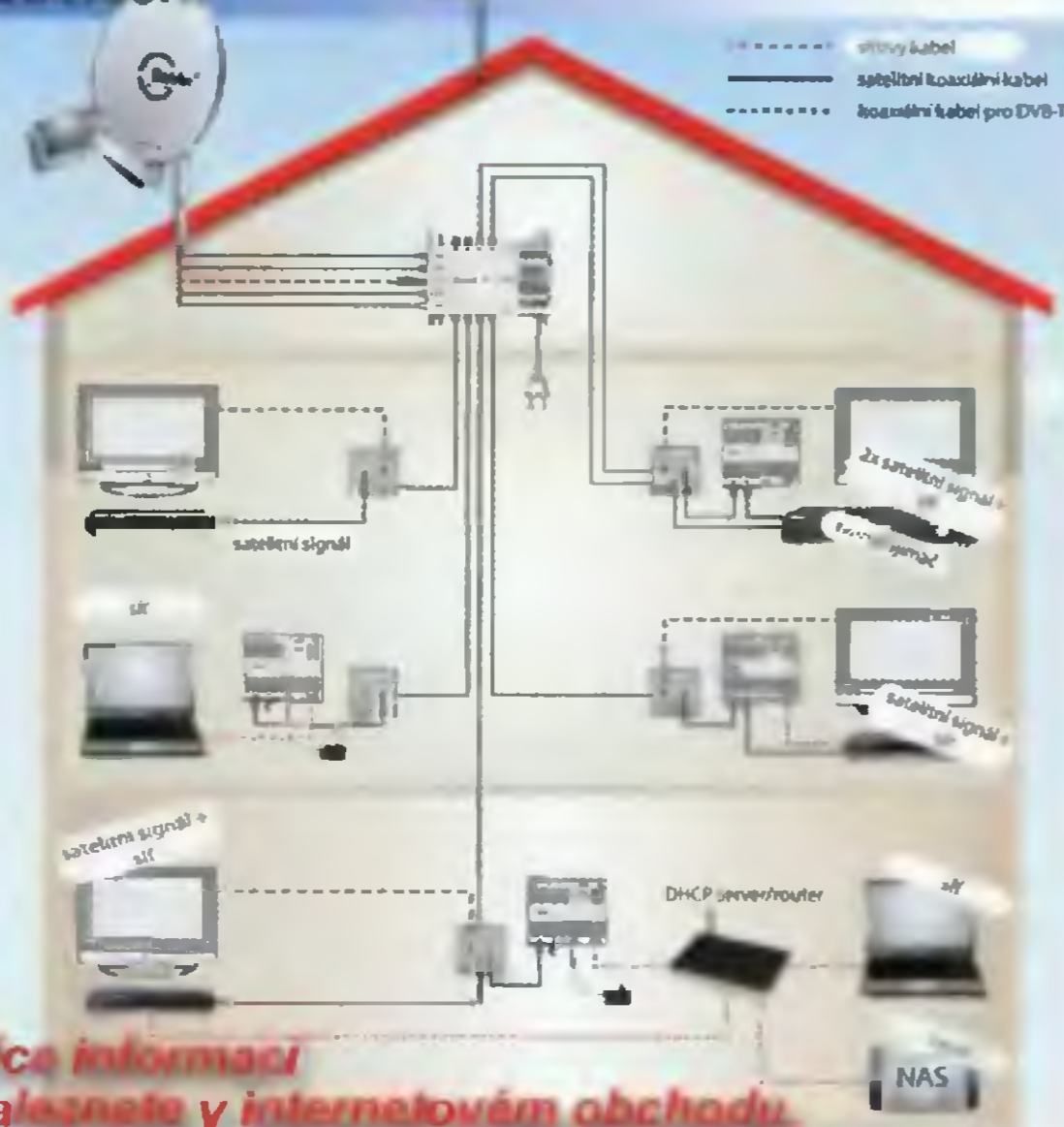
HDS 910 - sada přijímače a pozicioneru

- ▶ Je určena pro přestavbu starších systémů CAP pro příjem satelitního digitálního TV i HDTV vysílání.
- ▶ Obsahuje HDTV satelitní přijímač UFS940sw a pozicionér HDS900.
- ▶ HDS900 umožní spolupráci nového přijímače se staršími servojednotkami.



Internetový obchod naleznete na:
<http://obchod.aec-eltech.eu/>

K-LAN je systém který umožňuje přenos internetu po již existujících koaxiálních kabelech.



Více informací naleznete v internetovém obchodu.

WWW.AEC-ELTECH.CZ

AVNEL MAK

Originálne náhradné diely pre LCD, Plazma

Inventory

SAMSUNG

Trubice CCFL

LG

Transformátory

BEKO

Panasonic

Zdroje

SONY

SHARP

Moduly

PHILIPS

Z-sus, Y-drive

VESTEL

www.avelmak.sk

E-mail: avelmak@avelmak.sk
Telefón: +421-43-7682626, Fax: +421-43-7682626

P & V ELEKTRONIC

spol. s r.o.

Nad Rybníkem 589
19012 Praha 9 - Dolní Počernice



VINUTÉ DÍLY PRO ELEKTRONIKU

- Samonosné a tvarové cívky
- Antenní spěkané cívky
- Zákaznické vinuté díly
- Měřicí cívky a senzory
- Transformátory a tlumivky do spínaných zdrojů
- SMD tlumivky a převodníky
- Toroidní síťové transformátory a tlumivky

MECHANIKA NEJEN PRO ELEKTRONIKU

- Nástroje a přípravky pro elektrovýrobu
- Elektroerozivní drátové řezání a hloubení
- Konvenční broušení na plocho, na kulato a tvarové
- CNC soustružení do průměru 41 mm

Provozovna 33544 Kasejovice 389
telefon: 00420371595412, fax: 00420371595280
e-mail: pvelektronic@pvelektronic.com
<http://www.pvelektronic.com>



BS ACOUSTICBS ACOUSTIC CZ, s.r.o., Brno - CZ
BS ACOUSTIC SK, s.r.o., Radošovce - SKtel.: 00420 541 633 797
tel.: 00421 34 660 4511e-mail: bsacoustic@bsacoustic.cz
e-mail: bsacoustic@bsacoustic.sk**PROFESIONÁLNÍ ZVUKOVÁ****A SVETELNÁ TECHNIKA****100V OZVUČOVACÍ TECHNIKA****www.bsacoustic.cz****www.bsacoustic.sk****Převodníky ETHERNET - RS232/422/485**

Různá provedení, snadné použití, nízká cena (převodník, webový server, FTP server, ...), zákazkový software

Převodníky USB - RS232/485/422"Chybí Vám sériový port?"
Běžné i průmyslové provedení, galvanické oddělení, přenos všech signálů, virtuální driver**Převodníky a opakovací linek RS232 i RS485/422**

Galvanické oddělení, přepětová ochrana, různá provedení, vysoká spolehlivost

Optické oddělení a prodloužení RS232

I/O moduly pro RS232/485/422, USB, Ethernet

Teploměry

S výstupy RS232/485, USB, Ethernet (IP teploměr) Měření přímo ve °C

Měřicí moduly DRAK

AD převodník 0-10 V, 4-20 mA, výstup Ethernet, USB, RS232/485 Nové rychlé provedení

papouch

PAPOUCH s.r.o.Elektronické aplikace dle Vašich požadavků - www.papouch.com
Strašnická 1a, Praha 10, tel. 267 314 267-9, 602 379 954

On-line obchod zaměřený na pájení, antistatiku a dávkování

esdshop.cz

internetový obchod

Každý týden nová speciální nabídka s 10% slevou!

Po - Pá: 8:00 - 16:00

INFOLINKA
607 100 687www.esdshop.cz
obchod@esdshop.cz**ELTIP s.r.o., elektročástky**

Velkoobchod, maloobchod, zásilková služba

Bulharská 961, 530 03 Pardubice

TEL: 466 611 112, 466 657 688, FAX: 466 657 323

eltip@eltip.cz, www.eltip.cz

L7805CV ST TO220	á 3,90/50ks	L7805ABV TO220	á 4,90/50ks
PC817 Sharp	á 2,90/50ks	CR2032 Panasonic	á 9,50/50ks
Relé Schrack RT 424 012, 024 (2x8A) 12, 24 V DC	á 39,-/20ks		
Relé Schrack RT 314 012, 024 (1x16A) 24V DC	á 39,-/20ks		
Relé Schrack RT 314, 424 730 (1x16A, 2x8A) 230V AC	á 69,-/20ks		

Aktuální ceny dalších součástek sdělíme na požádání emailem, faxem.
Distribuce ENIKA, LINEAR TECHNOLOGY, SUNON, WAGO ATD.

Pro obdržení cen z tohoto nzerátu uvádějte na objednávkách kód SPEC. NAB.04/2011

Ceny bez DPH

ERA COMPONENTS spol. s r.o.

SYFER NOVACAP ST VITROHM

ÚNOROVÝ VÝPRODEJ**ČIPOVÉ REZISTORY SMD****0805 5%** 60,00 Kč
1R0 - 10M, TK200 za cívku 5000 ks**0805 1%** 80,00 Kč
1R0 - 10M, TK100 za cívku 5000 ks**1206 5%** 90,00 Kč
1R0 - 10M, TK200 za cívku 5000 ks**1206 1%** 110,00 Kč
1R0 - 10M, TK100 za cívku 5000 ks**KERAMICKÉ KONDENZÁTORY SMD - SYFER****0805 82p 10% 50V C0G** 60,00 Kč
za cívku 3000 ks

Ceny v Kč bez DPH

Platí do vyprodání zásob.

Michelská 12a, 140 00 Praha 4 tel.: 241483138 fax: 241481161 era@comp.cz

Akce platí od 1. 2. do 28. 2. 2013 nebo do vyprodání zásob

Arduino UNO

MCU ATmega328.

- 14x digitální IO
- 6x PWM
- 6x A/D převodník
- Krystal 16MHz
- Rozhraní USB, ICSP a JTAG
- Napájení 7-12V



Arduino Leonardo

MCU ATmega32u4.

- 20x digitální IO
- 7x PWM
- 12x A/D převodník
- Krystal 16MHz
- Rozhraní USB, ICSP
- Napájení 7-12V



Arduino MEGA2560

MCU ATmega2560.

- 54x digitální IO
- 14x PWM
- 16x A/D převodník
- 4x UART
- Krystal 16MHz
- Rozhraní USB, ICSP
- Napájení 7-12V



~~896,-~~
661,-

kód: 772-008

~~855,-~~
622,-

kód: 772-019

~~1980,-~~
1235,-

kód: 772-006

Arduino DUE

MCU AT91SAM3X8E.

- 54x digitální IO
- 16x PWM
- 12x A/D převodník
- 2x D/A převodník
- 4x UART
- Krystal 84MHz
- Rozhraní USB, ICSP a JTAG
- Napájení 7-12V



Arduino Mega ADK

MCU ATmega2560.

- 54x digitální IO
- 14x PWM
- 16x A/D převodník
- 4x UART
- Krystal 16MHz
- Rozhraní USB, USB host, ICSP
- Napájení 7-12V



Arduino USB Serial Light Adapter

Převodník rozhraní USB na 5V sériové TX a RX kanály.

- Napájení 7-12V



~~1510,-~~
1434,-

kód: 772-021

~~1800,-~~
1719,-

kód: 772-007

~~899,-~~
319,-

kód: 772-004

Arduino Motor Shield

Motorový driver s IO L298 a dualním H můstkem pro řízení DC motorů, krokových motorů, solenoidů, rele a dalších výkonných prvků. I_{max} = 2x 2A/1x 4A.



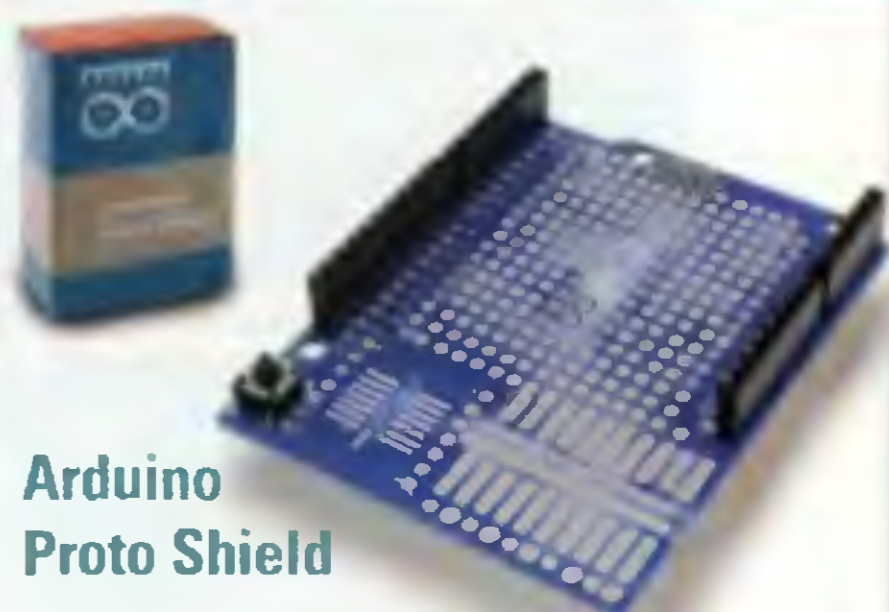
Arduino Ethernet Shield Rev3 w/o PoE

Umožňuje připojit kity Arduino k síti či internetu založený na čipu W5100 s interním 16K bufferem. Rychlost připojení 10/100Mb. Rozhraní ISP.



Arduino Proto Shield

Arduino Proto Shield je určen pro tvorbu vlastního příslušenství k vývojovým kitům arduino principem univerzálního plošného spoje.



~~750,-~~
718,-

kód: 772-003

~~950,-~~
910,-

kód: 772-009

~~379,-~~
354,-

kód: 772-002

Absolutní hit



Raspberry Pi 512 MB RAM

Miniaturní PC rozměru kreditní karty. MCU ARM1176JZF-S 700 MHz, 512 MB RAM, 2x USB porty a 10/100 Ethernet radič. Určeno pro OS LINUX.



Raspberry Pi - SD 4 GB Samsung

Paměťová karta DC pro micro PC Raspberry Pi, kapacita 4 GB. Obsahuje operační systém Debian 6 Linux.

~~1300,-~~
1252,-

kód: 769-005

~~300,-~~
359,-

kód: 759-000

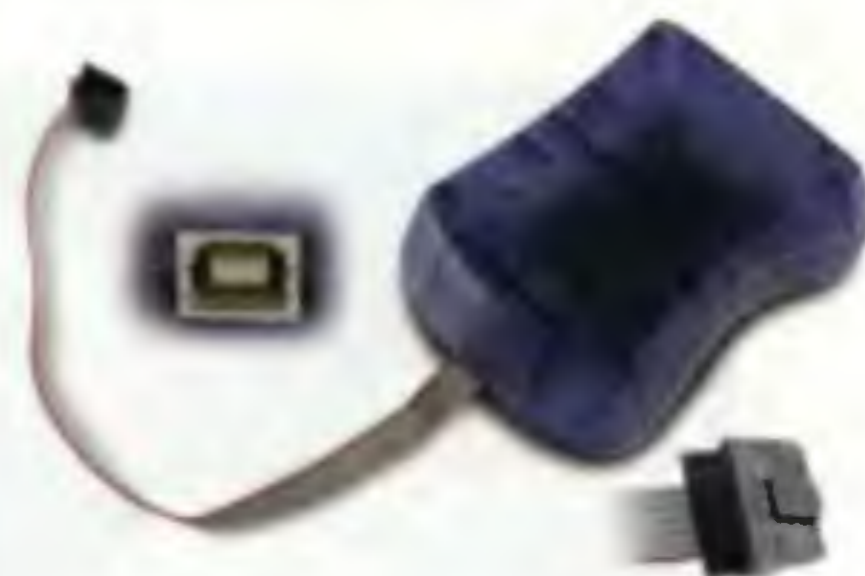
Vývojové kity EvB 4.3

MCU AT Mega 32, RTC PCF8583, AT24C02, TSOP4836 | IR | DS18B20 | RS485 převodník | slot pro SD/MMC | 5 tlačítek | 8x LED | 2 tranzistorové výstupy 1A | 3 tranzistorové výstupy 500 mA | 2 trimry | 4x LED display | bzučák | USB port | ISP port | LCD 16x2



kód: 752-446 | MCU ATmega32 | ~~1420,-~~ | **1348,-**
kód: 752-445 | MCU ATmega644 | ~~1550,-~~ | **1472,-**

Programátor AVR ISP



ISP programátor mikrokontrolérů AVR s USB korekcí + 6pinový ISP header konektor

kód: 752-663 | ~~1060,-~~ | **1006,-**

Programátor AT Dragon



Vývojový prostředek pro MCU AVR (ATtiny i ATmega) s pamětí do 32 kB. Podporuje ladicí rozhraní JTAG i debugWIRE. Módy ISP, HVSP, PP a JTAG.

kód: 752-534 | ~~1640,-~~ | **1558,-**

Programátor PICKIT 3



Programátor a vývojová sada pro MCU PIC. Podpora MCU PIC10, PIC12, PIC16, PIC18, PIC24, dsPIC30, dsPIC33, PIC32. Rozhraní USB.

kód: 752-491 | ~~2420,-~~ | **2259,-**

EPROM ERASER



UV mazačka EPROM pamětí – 4 W. Napájení 12V – adaptér není součástí balení.

kód: 753-001 | ~~2200,-~~ | **2090,-**

Plastové a plechové krabičky, úložné boxy



sleva až **10%**

Přes 130 vybraných modelů s 10% slevou.

Všechny ceny jsou uvedeny v Kč včetně DPH. Změna cen a jiných údajů vyhrazena.



CE

BeeProg2 BeeProg2C



Podpora:
BeeProg2: 73 000
BeeProg2C: 71 000
obvodov

BeeProg2 extrémne rýchly univerzálny programátor
BeeProg2C ekonomická verzia, extrémne rýchly univerzálny programátor
• možnosť násobného programovania pripojením viacerých programátorov k jednému PC
• konektor pre ISP • záruka - 3 roky

BeeHive204 EXTREMNE RYCHLY MULTI PROGRAMÁTOR

• 48 univerzálnych pin-dioerov, nie sú potrebné adaptéry pre obvody v puzdrach DIL
• pripojenia k PC - USB port
• záruka - 3 roky
• podpora ISP



Podpora:
> 72 000
obvodov

SmartProg2 UNIVERZÁLNY PROGRAMÁTOR s možnosťou ISP

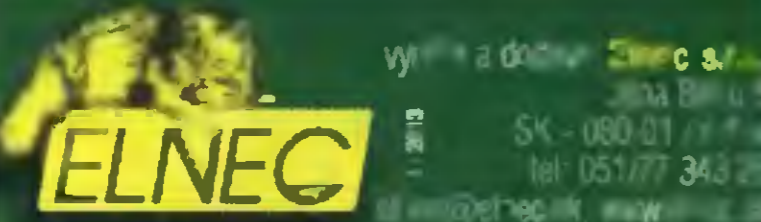
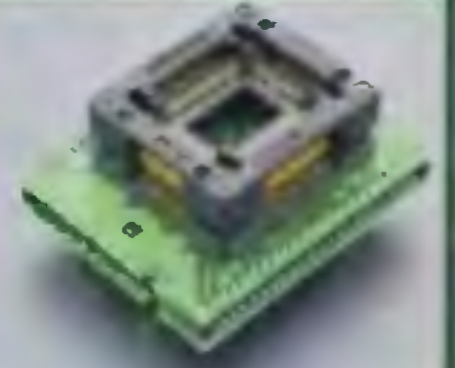
• výkonný a rýchly univerzálny programátor
• pripojiteľnosť k PC: USB port
• konektor pre ISP
• záruka - 3 roky



Podpora:
> 70 000
obvodov

Programovacie adaptéry

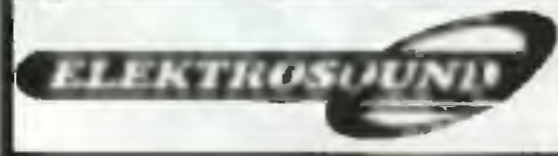
• viac ako 1000 modelov • vysoká životnosť
• pre obvody: PLCC, LCC, SDIP, SOIC, SOP, PSOP, SSOP, TSOP, TSOPII, TSSOP, VQFP, QFN, MLF, BGA, EBGA, FBGA, VFBGA, UBGA, FTBGA, CSP, QLP, QIP, SOT23 a i.
• počet pinov: od 3 do 676
• prevádzková životnosť ZIF páčice - 10 000 až 500 000 cyklov • väčšina modelov na sklade



vyrobené a dodané spoločnosťou ELNEG
Ciplová ulica, a. s. Jirákov 10, 100 00 Praha 10
tel: 241 41 940, fax: 222 549 823, www.elneg.cz
Fanta elektronik s. r. o. J. B. 100 00 Praha 10
tel: 603 601 800, fax: 50 792 58 19, elneg@elneg.cz
HW, U. P. 103/3, 143 00 Praha 4, elneg@hw.cz
Pyston electronics s. r. o. M. J. 21/72, P. O. Box 13
143 00 Praha 4, tel: 225 272 111, fax: 225 272 211
S.O.S. electro v. s. r. o. P. Prácheň 16, 040 11 Prácheň
tel: 053 786 04 10-16, fax: 053 786 04 45, info@sos-el.cz
S.O.S. electronic s. r. o. Hybešova 42, 602 00 Brno
tel: 5 43 427 111, info@soselctronic.cz

Plošné spoje rýchle, levne, kvalitne

Zhotovíme jedno i dvojstranné pl. spoje dle časopisů AR, KTE i dle vlastních předloh. Běžné dodací lhůty týden až 10 dnů. Po domluvě i express do 24 hodin.

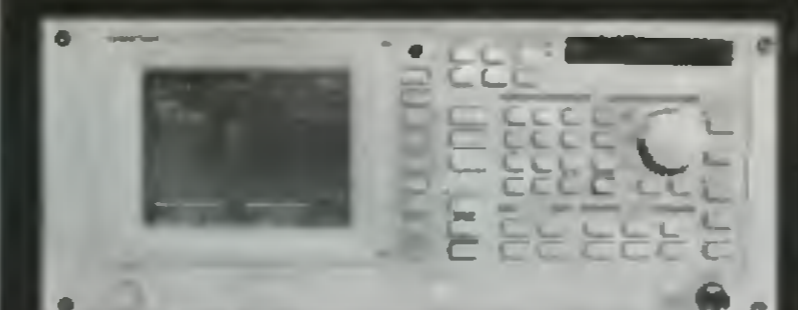


Borská 33, 301 00 Plzeň

tel/fax: 377326701 mobil: 603264981

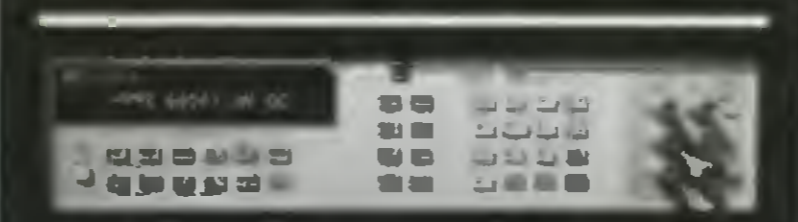
www.elektrosound.cz e-mail: obchod@elektrosound.cz

Prodej elektronických měřicích přístrojů.



repasované, nové

Elex - Křenová 12
Brno 60200
Tel/fax 543255252/1
www.elexbrno.cz
elex@elexbrno.cz



Provádíme opravy a kalibrace.

KONEKTORY - BRNO, s.r.o.
Musilova 1, 614 00 BRNO
tel. + fax: 541 212 577
www: konektor.cz
e-mail: brno@konektor.cz

www.aradio.cz

Nová verze software pro plošné spoje
Sprint Layout 6.0
www.elvo-plzen.cz
elvo@elvo-plzen.cz, tel.: 378605510

ELEKTRONICKÉ SOUČÁSTKY
e-mail: bucek@bucek.name
www.bucek.name
Jaromír BUČEK
Tel/Fax: (05) 45 21 54 33
Vranovská 14, 614 00 BRNO

Výroba zakázkových plošných spojů

- jednostranné
- oboustranné

- * plošné spoje dle časopisů AR, PE, KE, Radio PLUS (KTE)
- * plošné spoje zakázkové - Jednostranné, Oboustranné prokovené/neprokovené (měďáky, cínované, vrtané, s nepájivou maskou, s potiskem)
- * zhotovení filmových předloh
- * digitalizace plošných spojů
- * digitalizace dat pro strojní vrtání
- * výroba plošných spojů z hotových DPS, ke kterým nejsou výrobní podklady

Bližší informace o výrobě naleznete na www.bucek.name

21

MEZINÁRODNÍ VELETRH
elektrotechniky, elektroniky, automatizace a komunikace

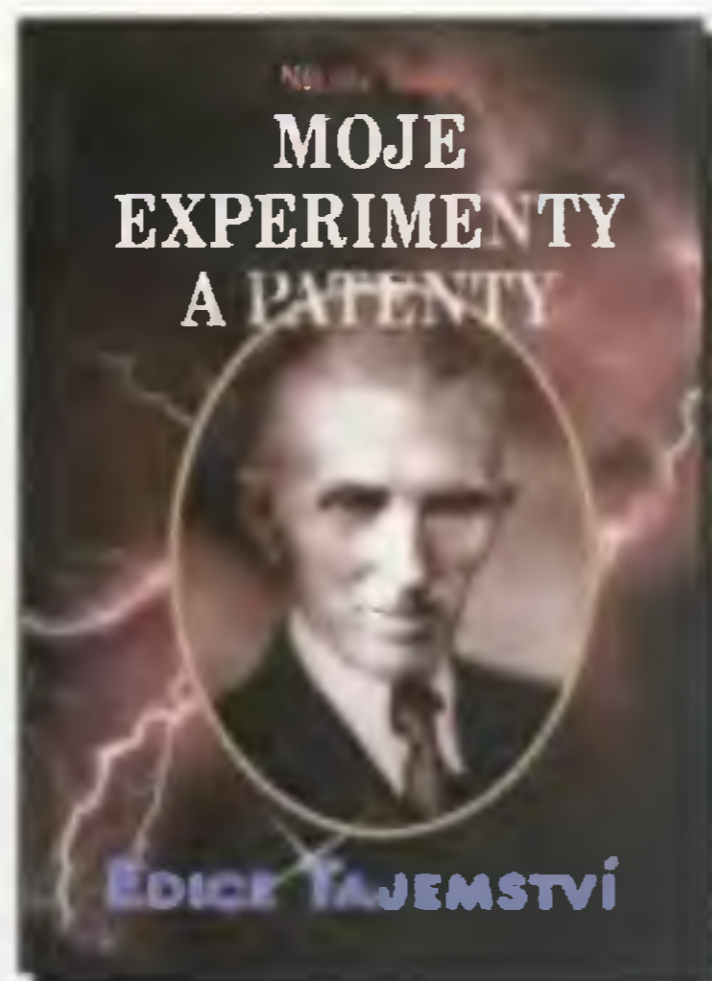
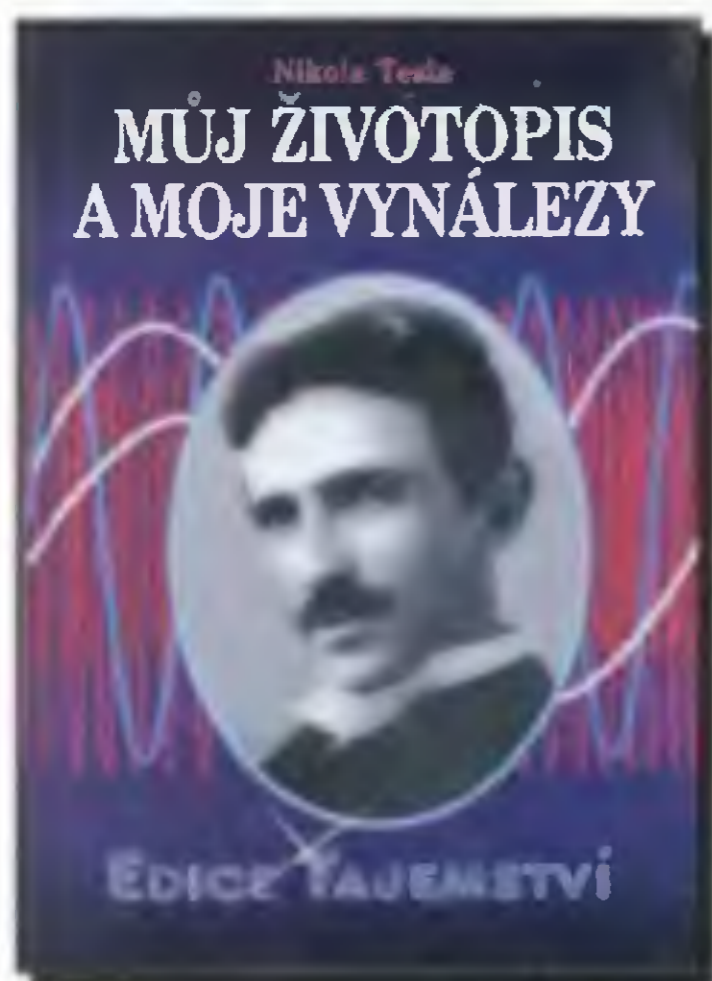


19. - 22. 3. 2013
VÝSTAVIŠTĚ BRNO

www.amper.cz

POŘÁDÁ TERINVEST

TECHNICKÁ LITERATURA



Nikola Tesla

- Můj životopis a moje vynálezy
- Moje experimenty a patenty

V roce 2012 se objevily v naší distribuci další dvě knihy o Nikolu Teslovi.

Z toho ta první kniha „Můj životopis a moje vynálezy“ je již zcela rozprodána, ale jednáme o dotisku. Možná nám z Vanoc nějaký výtisk zůstane. Druhé knihy „Moje experimenty a patenty“ je skladem ještě dostatečné množství.

Připravujeme další díly edice o Nikolu Teslovi. Jeden z dílů se bude věnovat zbraňovým systémům a bude k dispozici přibližně v květnu 2013 – sledujte tedy náš web.

Autorem textů byl sám Nikola Tesla, vydalo nakladatelství Dialog, 148 + 134 stran šité v pevné vazbě s tvrdými deskami.

Adresa knihy na Internetu:

<http://shop.ben.cz/235655> + <http://shop.ben.cz/235656>

Nikola Tesla – člověk mimo čas

Opět vyšly nové knihy o Nikolu Teslovi. Dnes vám představíme jednu z nich.

Tato knížka je velice hodnotným historickým dílem. Autorka zde o známém vynálezci a zajímavém člověku Nikolovi Teslovi pojednává jednak v rovině čistě lidské, jednak v rovině jeho vědecké činnosti a nevyhýbá se ani dobovým souvislostem.

Může se nabízet otázka: proč další kniha o Nikolu Teslovi? Všechny dosud vyšlé knihy se totiž zdají být slabě v analýze Tesly jako člověka.

Vědeckou rovinu Teslova života není jednoduché překládat a někdy ani číst. Autorka v ní hojně cituje zejména Teslovy vlastní výroky, ústní i písemné, které však byly proneseny či napsány někdy i dříve než před slovkou let, tedy odborným jazykem trochu jiným, než jakým se v aglo-

fonním světě mluví a píše dnes. Pro oblast elektrotechniky navíc v té době neexistovala kodifikovaná terminologie, nehledě k tomu, že autoři citovaných výroků se někdy opírali o dnes již překonané odborné vědomosti.

Je dobře mít na paměti také tu skutečnost, že Nikola Tesla pro praktické ověřování svých myšlenek potřeboval vybudit zájem potencionálních investorů, většinou bohatých laiků, takže při podněcování jejich zájmu někdy vědomě přeháněl. Odborník taková místa snadno pozná, zájemce hlavně o lidskou stránku Teslovy osobnosti je možná ani nepostřehne.

Autor Margaret Cheney, vyšlo v nakladatelství Citadella, 406 stran A5.

Adresa knihy na Internetu:

<http://shop.ben.cz/235654>



Další knihy o Nikolu Teslovi:

Nikola Tesla: Vizionář - génius - čaroděj
Nikola Tesla a jeho tajné vynálezy

<http://shop.ben.cz/121768>

<http://shop.ben.cz/121777>

Inteligentní budovy

Inteligentní budova skýtá citlivý přístup k estetice a architektuře, pohodlí, komfortu, bezpečí, inteligentnímu prostředí, je produktivní, energeticky úsporná a ekologicky přijatelná. Inteligentní budova odráží vnější inteligenci budovy, vnitřní inteligenci budovy, architekturu a inteligenci konstrukcí a materiálů budovy a to vše podpořené psychologickými a zdravotními aspekty budovy

Tato kniha má za cíl rozvinout aktuální téma. Inteligentní budovy by měly být trvalé, zdravé, technologicky na výši, měly by splňovat potřeby

svých obyvatelů i podnikání a měly by být flexibilní a přizpůsobitelné požadovaným změnám, měly by odrážet svůj vybudovaný systém ve tvorbě kvalitního vnitřního a vnějšího prostředí při splnění ekologických a efektivních hodnot. To znamená, že návrh, konstrukce, technické vybavení i správa budov by si měly být co do důležitosti rovny.

Autor Bohumír Garlík, vyjde v nakladatelství BEN – technická literatura, 360 stran B5, vázané.

Adresa knihy na Internetu:

<http://shop.ben.cz/121340>



Prodejní místa nakladatelství BEN – technická literatura:

centrála: Věšínova 5, 100 00 PRAHA 10. (pouhých 200 m od stanice metra „Strašnická“)
prodejna a zásilková služba tel. 274 820 211, 274 818 412

BRNO, PLZEŇ, OSTRAVA – prodejny zrušeny. možnost dodání přes systém Uloženka nebo Zásilkovna
Internet: <http://www.ben.cz>, e-mail: knihy@ben.cz

SK: ANIMA, Slovenskej jednoty 10, 040 01 Košice, tel./fax (055) 601 1262, www.anima.sk, anima@anima.sk

TECHNICKÁ
LITERATURA
BEN

Veškerá technická a počítačová
literatura pod jednou střechou

ROČNÍK 2012

na CD ROM



2012

Praktická elektronika - Amatérské Radio

Časopisy jsou na CD ROM nahrány ve formátu pdf. Jsou kompletní, včetně obálek a inzerce. Dále je zde umístěna vyhledávací databáze od roku 1980 do roku 2012, kniha "Radioamatéři na Šumpersku" a také programy pro procesory k některým konstrukcím z PE.

2013 © AMARO spol. s r. o.

2012

Praktická elektronika - Amatérské Radio

Časopisy jsou na CD ROM nahrány ve formátu pdf. Jsou kompletní, včetně obálek a inzerce. Dále je zde umístěna vyhledávací databáze od roku 1980 do roku 2012, kniha "Radioamatéři na Šumpersku" a také programy pro procesory k některým konstrukcím z PE.

2013 © AMARO spol. s r. o.

Popsaný CD ROM je v prodeji od března 2013. Objednávejte na tel. 257 317 312 a 257 317 313, odbyt@aradio.cz, www.aradio.cz nebo na adrese: AMARO spol. s r. o., Karlovo nám. 30, 120 00 Praha 2. CD ROM Vám bude doručen na dobírku nebo si jej můžete vyzvednout osobně. CD ROM si také lze zakoupit v některých prodejnách knih a součástek.

Cena CD ROM je 350 Kč + poštovné + balné. Předplatitelé časopisů u firmy AMARO mají výraznou slevu. Pouze pro ně bude CD ROM stát jen 220 Kč + poštovné + balné.

Zájemci na Slovensku si mohou CD ROM objednat u firmy MAGNET-PRESS Slovakia s. r. o., P. O. box 169, 830 00 Bratislava, tel./fax 02/672 019 31-33; predplatne@press.sk.

In Memoriam

Klasické obvody SRAM se znakem Alliance Memory

Mgr. inž. Arkadiusz Węglewski

Firma Alliance Memory se vyznačuje netypickým, ale zajímavým obchodním nápadem: specializuje se na „starší“ (ang. Legacy) paměti RAM, které jsou standardem. V tomto článku se blíže podíváme na to, jak vypadá typický život obvodu a v čem spočívá byznys se součástkami legacy. Informace, které jsou zde obsaženy, jsou určeny zvláště těm, kteří hledají součástky dlouhodobě prověřené a dostupné.

Typický životní cyklus integrovaného obvodu můžeme rozdělit na tři etapy: vývojovou, výrobní a útlumovou. Vývojová etapa probíhá v konstrukčních kancelářích, kde se vytvářejí nové obvody nebo nové výrobní technologie. Po skončení této etapy se vyrábějí malé série obvodů určené pro omezenou a vybranou skupinu odběratelů (inženýrské vzorky). Tato etapa umožňuje verifikaci správnosti fungování a odchytní a korekci případných problémů. Poté, co obvod dosáhne plné připravenosti, směřuje na trh pro širokou plejádu odběratelů. Po jisté době přestane být obvod pro výrobce zajímavý a je stahován z nabídky, získává status EOL (End Of Life). Doba života obvodů kolísá od jednoho roku po ne více než deset let. Důvody stažení mohou být různé, např. se objeví nástupce nebo poklesne popularita. Velmi dobře to je vidět na příkladu mikroprocesorů, u kterých se výrobci předhánějí v aktualizacích svých výrobků a nové verze se objevují často již rok po debutu.



Tu část obvodů, která zákazníci nezaujala, výrobce definitivně stahuje z výroby. Obvody, které získaly velkou oblibu a mají značný počet odběratelů, jsou udržovány ve výrobní etapě po mnoho let. Poslední skupinu tvoří obvody, které si našly mnoho odběratelů, ale pro výrobce je to příliš málo, než aby se jejich udržování ve výrobě vyplácelo, chce se věnovat novým a více výnosným projektům nebo přestává používat technologie, jakými jsou tyto obvody vyráběny. Tato skupina součástek nabývá status Legacy a nejčastěji jsou práva k nim spolu s technologiemi odprodávána firmám, které pokračují ve výrobě (např. Alliance Memory).

Proč se to Alliance Memory vyplácí?

Je pro to několik důvodů, ze kterých vyjmenujme ty nejdůležitější:

- Není třeba provozovat nákladné vývojové oddělení – firma kupuje hotovou technologii, převážně již známou a ne nutně nejnovější.
- Činnost typu „fabless“ – firma nemá vlastní provozy, ale výroba je zadávána, díky čemu jsou vlastní náklady (udržování provozů) nevelké a pružnost činnosti obrovská.
- Ověřené portfolio výrobků – vyrábí pouze oblíbené a vyhledávané obvody, nevznikají náklady spojené s nesprávnými rozhodnutími o výrobě obvodů.

Na trhu paměti RAM sehrávají velkou roli ještě navíc dva aspekty – závod v dosažení maximální kapacity paměti při současné miniaturizaci pouzdra a zajištění v první řadě dodávek pro spotřebitelský trh (např. Samsung). Výsledkem takového

jednání jsou pak situace, kdy na trhu vznikne nedostatek oblíbených paměťových čipů, poněvadž výrobce omezil nabídku nebo v první řadě zásobuje spotřebitelský trh (mobilní telefony, konzole atd.). Pokud naše aplikace nevyžaduje technologicky nejnovější součástky a chceme výrobek udržovat na trhu po dlouhá léta, stojí za to sáhnout po součástkách Alliance Memory.

Nabídka paměti RAM firmy Alliance Memory zahrnuje celý sortiment asynchronních paměti SRAM s pracovním napětím 3,3 nebo 5 V a kapacitou od 64 kb po 32 Mb, dostupných v organizaci x8 bitů a x16 bitů v širokém spektru pouzder, jak ve vývodovém provedení, tak i pro povrchovou montáž. Na trhu jsou obvody rychlé (Fast asynchronous) s dobami přístupu na úrovni 10 až 20 ns a obvody s nízkým příkonem (Low Power SRAM) s dobou přístupu 55 až 70 ns. Za pozornost rovněž stojí skutečnost, že většina těchto oblíbených paměti je dostupná ze skladu a výrobce má pohodlné nástroje pro výběr konkrétního obvodu a seznamy ekvivalentů obvodů jiných výrobců. To spolu s bohatou dokumentací skvěle usnadňuje volbu a aplikaci vhodného čipu.

Komu jsou tedy paměti SRAM z firmy Alliance Memory určeny?

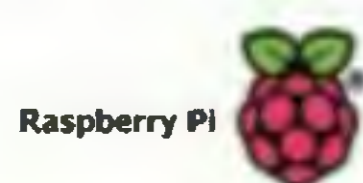
Jejich hlavními uživateli jsou firmy z trhu zařízení pro medicínu, automobilový průmysl a průmyslovou automatizaci – všude tam, kde je doba života výrobku velmi dlouhá nebo kde i malá modifikace zařízení vyžaduje pracný a nákladný proces opakované certifikace.

Podrobné informace můžete získat ve firmě TME (www.tme.eu).



Raspberry Pi – malý počítač, velká komunita nadšenců

Doba hájení skončila a přišel čas napsat recenzi na malý v Linuxu programovatelný počítač Raspberry Pi. Celý projekt zastřešuje velká skupina nadšenců, a tak každý den spatří světlo světa nový program, ovladač zařízení (driver) nebo návod na zajímavou elektronickou konstrukci. Tato skvělá základna myšlenek a řešení napomáhá rychlé orientaci v problematice novým zájemcům, kteří se chtějí s Raspberry Pi naučit pracovat.



Základní technické parametry

Řada počítačů Raspberry se nyní skládá ze tří typů: Model A / Model B / Model B 512 MB. Pro porovnání jednotlivých typů Raspberry uvádíme tabulku Tab. 1. Zásadní rozdíl mezi modely je v použití USB hubu a integrované síťové karty u Modelu B, který tak má o 2 W větší spotřebu. Model A využijeme především v aplikacích, kde klademe vyšší nároky na nízkou spotřebu – například u zařízení napájených z baterií.

Připojení specializovaných periférií

Raspberry Pi neobsahuje jako klasický stolní počítač pouze USB a síťovou kartu s konektorem RJ45, ale i specializované sběrnice pro připojení hardwaru. To dělá z Raspberry nejen hračku, ale i nástroj určený pro řízení a monitorování.

Sběrnice na Raspberry:

- GPIO – poskytuje vstupně výstupní piny, speciálně pak rozhraní UART, sběrnice I²C / SPI a zároveň slouží i k připojení rozšiřujících modulů. Moduly (shieldy) jsou hotové desky, které plní řadu dalších funkcí, kterými Raspberry Pi nedisponovalo. Například GSM/GPS modul zobrazený na Obr. 1. Díky GPIO můžeme připojit k Raspberry velkou řadu čidel, expandérů sběrnic a převodníků.
- CSI camera interface – slouží pro připojení specializované kamery přes rozhraní CSI. Kamery budou dle komunity okolo Raspberry k dispozici počátkem roku 2013. Relevantní odkazy hledejte v Google – například pod heslem Raspberry Pi CSI camera.
- DSI display interface – slouží k připojení externího LCD displeje. Oficiální implementace však není v současné době k dispozici, tak doporučuji taktéž hledání relevantních odkazů v Google.

Tři zajímavé rozšiřující moduly

3G + GPS modul

Modul slouží v první řadě pro komunikaci přes síť 3G a určení pozice přes GPS, jeho vzhled si můžete prohlédnout na Obr. 1.



Dále obsahuje následující funkce a disponuje těmito parametry: WCDMA a HSPA 3G kompatibilní | interní GPS s A-GPS a s podporou S-GPS módů | video kamera (640 × 480) pro nahrávání videa a pořizování fotografií | audio kit obsahující mikrofon, reproduktor a možnost připojení na sluchátka | slot paměťové karty SD až do velikosti 32 GB | pracuje jako standardní 3G modem v Linuxu/Windows/MacOS | spolupracuje s webovými servery skrz HTTP/HTTPS (zabezpečeno) | možnost uploadu a downloadu souborů přímo skrz FTP/FTPS (zabezpečeno) | posílá a přijímá emaily skrz POP3/SMTP | přehravá komprimované audio soubory.

Gertboard

Vstupně výstupní deska s LED indikátory slouží k připojení motorů, akčních členů a snímačů. Desku Gertboard si můžete prohlédnout na Obr. 2.



Obsahuje následující funkce a komponenty: 12x bufferovaný vstup/výstup | 3x tlačítko | 6x driver s otevřeným kolektorem (50V / 0,5A) | 1x driver pro řízení motoru 48V/4A | 1x 28 pinový ATmega mikrokontrolér v pouzdru DIL | 1x dvoukanálový 8/10/12 bitový DAC | 1x dvoukanálový 10 bitový ADC.

Ponte

V současné době neexistuje pro Raspberry mnoho modulů, proč tedy nevyužít shieldy platformy Arduino. Ponte slouží k připojení shieldů původně určených pro Arduino (www.gme.cz/znacka/arduino/), kterých je dnes více než 288 od 166 výrobců. Zde už není problém si vybrat z velké řady akcelerometrů, snímačů teploty, tlaku, apod.

Pouzdra a doplňky k Raspberry

Řada výrobců bleskurychle zareagovala na nový produkt, a tak při prohledávání internetu narazíme na nepřehledné množství pouzder, krytů a doplňků. Novinkou je taktéž paměťová karta firmy Samsung s nainstalovaným Debianem 6, určeným přímo pro Raspberry. Zájemci je naleznou na www.gme.cz/znacka/raspberry/. Další doplňky budeme postupně zavádět do sortimentu.

Kodeky videa

Pokud chceme pouštět videa zakódovaná v MPEG-2, nebo VC-1, musíme je dokoupit. Nákup se vztahuje na sériové číslo Raspberry. Nejdříve tedy zjistíme sériové číslo výrobku zadáním příkazu `cat /proc/cpuinfo` do příkazového řádku. Poté nakoupíme kodeky v záložce Buy Codecs na oficiálních stránkách Raspberry Pi.

WWW Stránky

České stránky www.RASPI.cz

Na této adrese se nachází české stránky, věnující se Raspberry Pi. Jsou zde návody v češtině, fotogalerie, novinky a diskusní fó-

rum. Při pročítání narazíte na návody, které vyzkoušeli čeští „bastlíři“. Namátkou můžeme vyzdvihnout například projekty týkající se sběrnice I²C a připojení USB kamery.

Oficiální stránky www.raspberrypi.org Web popisuje nejnovější dění okolo počítače, poskytuje oficiální informace a můžete si zde stáhnout doporučené operační systémy. Rovněž na něm běží oficiální fórum, kde se dozvíte skoro vše ohledně programování, rad s elektronickými projekty a instalaci, nebo tvorbou softwaru. Dále obsahuje výše zmíněnou možnost stáhnout si kodeky a taktéž využít nové služby „nákupu“ aplikací v Pistore.

Pistore obdoba Android market

Novinkou posledních pár dnu je internetový obchod s programy Pistore. Stránky obchodu naleznete na adrese <http://store.raspberrypi.com/>. Abyste si usnadnili práci v samotném operačním systému, můžete využít služeb klienta pro Pistore, který nainstalujete z příkazového řádku v terminálu: `sudo apt-get update && sudo apt-get install pistore`.

Časopis MagPi

Časopis vydává sdružení vlastníků Raspberry Pi. Nachází se na internetových stránkách www.themagpi.com a k dnešnímu datu čítá 8 čísel. Každé z nich obsahuje novinky z dění okolo počítače, především elektronické pokusy, zdrojové kody a rady ohledně Linuxu přizpůsobenému na míru Raspberry. Magazín můžete stáhnout ve formátu PDF nebo prohlížeč přímo na stránkách ve formátu HTML5.

Programování

Počítač se programuje přímo v Linuxu, kde je předinstalován programovací jazyk Python. Na internetu existuje celá řada návodů, Do-

poručujeme zdroje jako jsou oficiální stránky Raspberry, nebo magazín MagPi, kde jsou velmi detailně popsány a okomentovány jednotlivé softwarové projekty, jako zprovoznění portů GPIO apod. Také bychom doporučili stáhnout manuál s názvem Official Educational Manual, který se zabývá programováním, vstupy/výstupy počítače a příkazovou řádkou operačního systému Linux. Manuál nabízí přehledné informace doplněné o řadu obrázků a náčrtů pro snadné pochopení dané problematiky.

Podporované OS

Plný výčet podporovaných systémů k datu vydání článku:

- AROS
- Linux – Android (Android 4.0), Arch Linux ARM, Debian Squeeze, Firefox OS, Gentoo Linux, Google Chrome OS (Chromium OS), PiBang Linux, Raspberry Pi Fedora Remix, Raspbian (Debian Wheezy port with faster floating point support), Slackware ARM (formerly ARMedslack), QtonPi a cross-platform application framework based Linux distribution based on the Qt Framework. WebOS (Open webOS)
- Plan 9 from Bell Labs
- RISC OS
- Unix – FreeBSD, NetBSD

Konkurence

Již na začátku bylo zřejmé, že Raspberry Pi nezůstane samo a dostane dřív, či později zdatné soky. Přesně taková situace nastala a trh ukáže, zda u těchto následovníků vyrostě podobná komunita, která vytvoří specializovaný software a zajímavé elektronické projekty. Jako vydařené „klony“ můžeme jmenovat: za prvé počítač Hackberry A10 Dev Board, který má umístěné konektory periférií na jedné straně desky a za druhé počítač Cubieboard. Oba tyto počítače

mají již logicky umístěné montážní otvory. Výkon těchto řešení je větší než u originálu, taktéž každý nabízí něco navíc. Cubieboard disponuje 96 pinovým rozšiřujícím portem (I²C, SPI,...) a řadičem disků SATA. Hackberry je osazen navíc sériovým portem TTL 3,3V a WI-FI adaptérem. Pro aktuální informace doporučujeme sledovat na internetu novinky z této oblasti.

Závěr

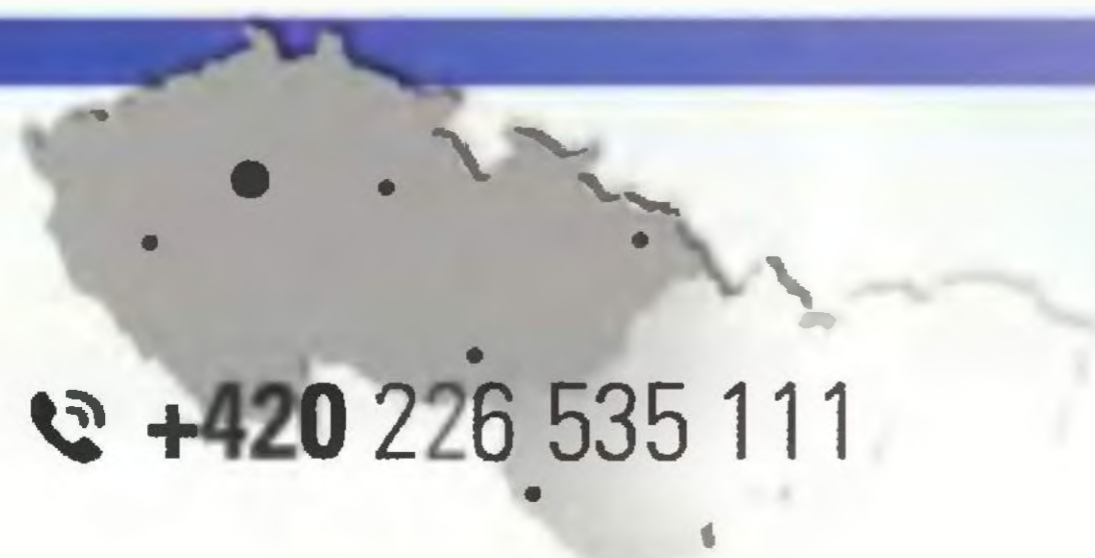
S klidným svědomím můžeme tento počítač a současně „živý“ projekt doporučit zájemcům z řad programátorů, kutilů, elektroniků, fandů Linuxu a všem lidem, kteří si chtějí pouze pustit film nebo svoji oblíbenou hudbu. Počítač a doplňky nabízí společnost GM electronic, spol. s r. o. ve svých pobočkách v Praze, Ostravě, Brně, Plzni a Hradci Králové nebo na internetových stránkách www.gme.cz.

RASPBERRY PI MODEL B



Tab. 1

	Model A	Model B
SoC	Broadcom BCM2835 (CPU, GPU, DSP, SDRAM a jeden USB port)	
CPU	700MHz ARM1176JZF-S jádro (z rodiny procesorů ARM11)	
GPU	Broadcom VideoCore IV, OpenGL ES 2.0, MPEG-2 a VC-1 (nutno zaplatit licenci), 1080p30 h 264/MPEG-4 AVC high-profile dekodér a kodér	256MB (sdíleno s GPU) / 512MB od 15. 10. 2012
Paměť (SDRAM)	256MB (sdíleno s GPU)	2 (skrz integrovaný USB hub)
USB 2.0 porty	1	10/100 Ethernet (RJ45) přes integrovaný USB hub
Video výstupy	Kompozitní RCA (PAL a NTSC), HDMI (rev 1.3 & 1.4), přímé připojení LCD panelů přes DSI interfejs, 14 podporovaných rozlišení HDMI od 640 × 350 až 1920 × 1200 plus rozlišení pro PAL a NTSC standardy	700mA (3,5W)
Audio výstupy	3,5mm jack / HDMI	
Uložiště dat	SD / MMC / SDIO slot	
Síťová karta	Není	
Připojení periférií	8 × GPIO, UART, I ² C sběrnice, SPI sběrnice s volbou dvou ID, +3,3V +5V, GND	
Spotřeba	300mA (1.5W)	
Napájení	5V přes MicroUSB nebo GPIO	
Rozměry a hmotnost	85,6 × 53,98mm / 45g	



+420 226 535 111

Praha: Thámova 15, 186 00 Praha 8, e-mail: paha.maloobchod@gme.cz
Brno: Koliště 67a, 602 00 Brno, e-mail: brno.maloobchod@gme.cz
Ostrava: Dlouhá 1485/8, 702 00 Ostrava, e-mail: ostrava.maloobchod@gme.cz
Hradec Králové: OC Atrium, Dukelská třída 1713/7, 500 02 Hradec Králové, e-mail: derner.jiri@gme.cz
Plzeň: Korandova 4, 301 00 Plzeň, e-mail: plzen.maloobchod@gme.cz
Bratislava: Mlynské Nivy 58, 821 05 Bratislava, e-mail: maloobchod@gme.sk

Spínané zdroje „skoro zadarmo“

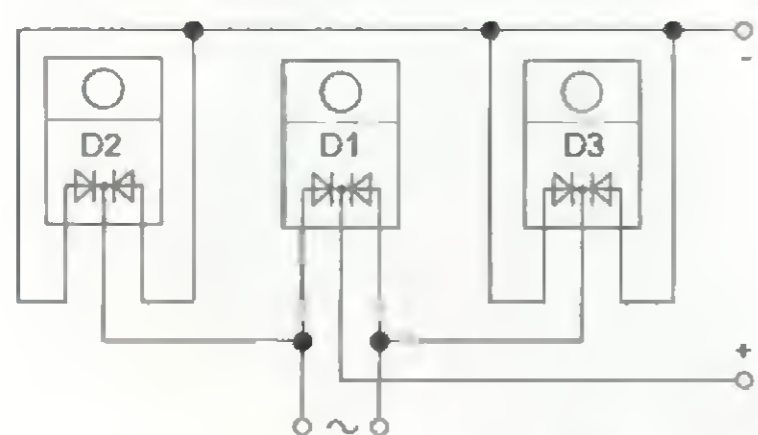
Jan Simandl

(Pokračování)

Symetrický zdroj do 2x 25 V nebo zdroj do 50 V

Namísto dvojitinného usměrňovače lze v upraveném zdroji použít usměrňovací můstek. Pokud necháme zapojený původní střed sekundárního vinutí, získáme symetrický zdroj napětí – viz obr. 9. Když odpojíme střed sekundárních vinutí a uzemníme záporný vývod můstku podle obr. 10, bude na výstupu proti zemi dvojnásobné napětí. V obou případech je nutné upravit (přerušit a přepojit) spoje na desce a doplnit na chladič další usměrňovače, např. podle obr. 11. Výstupy symetrického zdroje je možné zatížit polovinou maxima proudu, uvedeného pro původní 12V výstup. Symetrický zdroj je velmi „tvrdý“ a je dobře využitelný i v akustice pro napájení výkonových zesilovačů.

Do výstupního napětí 20 V v jedné větvi může zůstat na chladiči původní dioda D1. Diody D2 a D3 mohou být shodného typu, třeba z jiného zdroje, anebo nové – např. BYW29/200 (2x 8 A), pro výstupní proud do 5 A lze použít i BY500/200 (obojí z GM). Diody se upevní (s izolační podložkou!) na původní chladič na místa odstraněných diod z cesty pro výstupní napětí 3,3 a 5 V. Pro větší výstupní napětí se musí D1 vyměnit. Typ zvolte tak, aby závěrné napětí diody bylo nejméně trojnásobkem výstupního napětí zdroje. Výše uvedená BYW29/200 vyhovuje do 60 V. Tlumivka T11 je původní velký toroid, s vinutím 2x 15 až 20 závitů lakovaným drátem o průměru 0,8 až 1 mm. Tlumivka T12 může být stejná nebo na menším jádru z původní 3,3V větve, vinutá 2x 10 závitů stejným drátem. Orientace vinutí tlumivek (obr. 9) je taková, že jejich jádro není stejnosměrně syce- no. Na výstupu musí být nezbytná



Obr. 11. Usměrňovací můstek z dvojitých diod

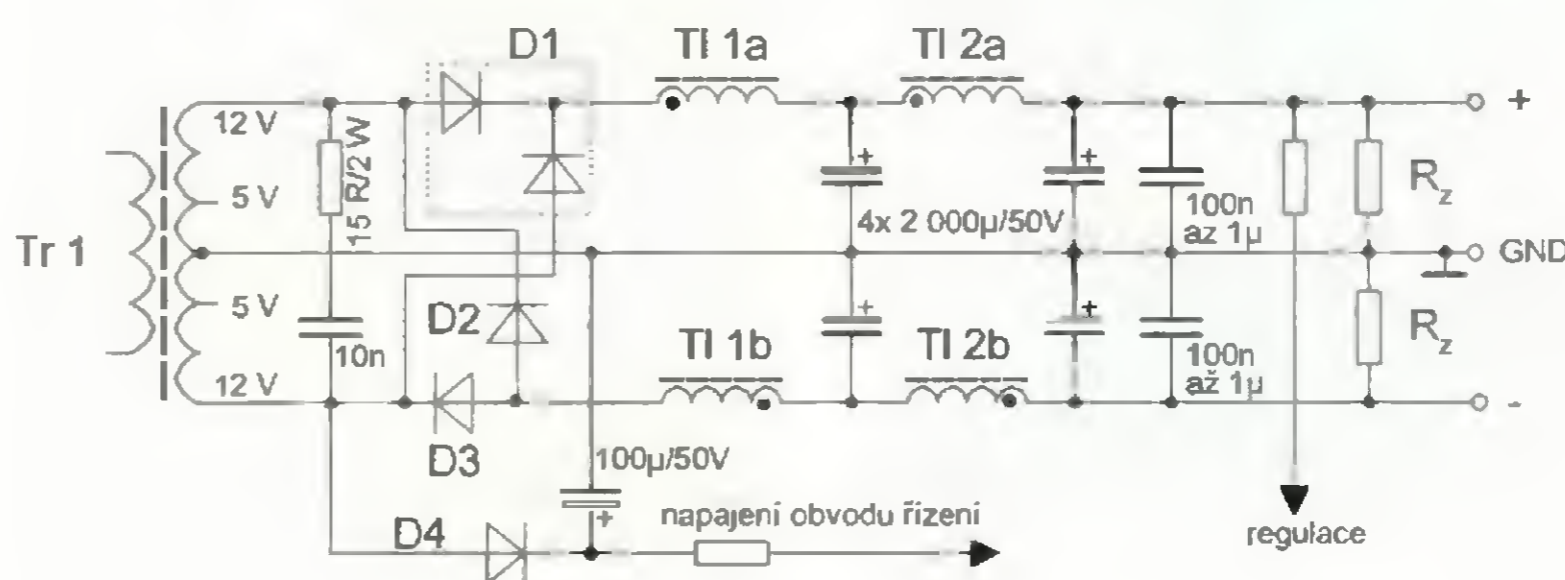
zátěž. Pro regulaci stačí brát napětí z výstupu kladné větve.

Pomocný obvod s D4 může sloužit k napájení řídicího IO a chlazení – ventilátor může být zapojen místo srážecího rezistoru v napájecí cestě nebo může být napájen samostatně

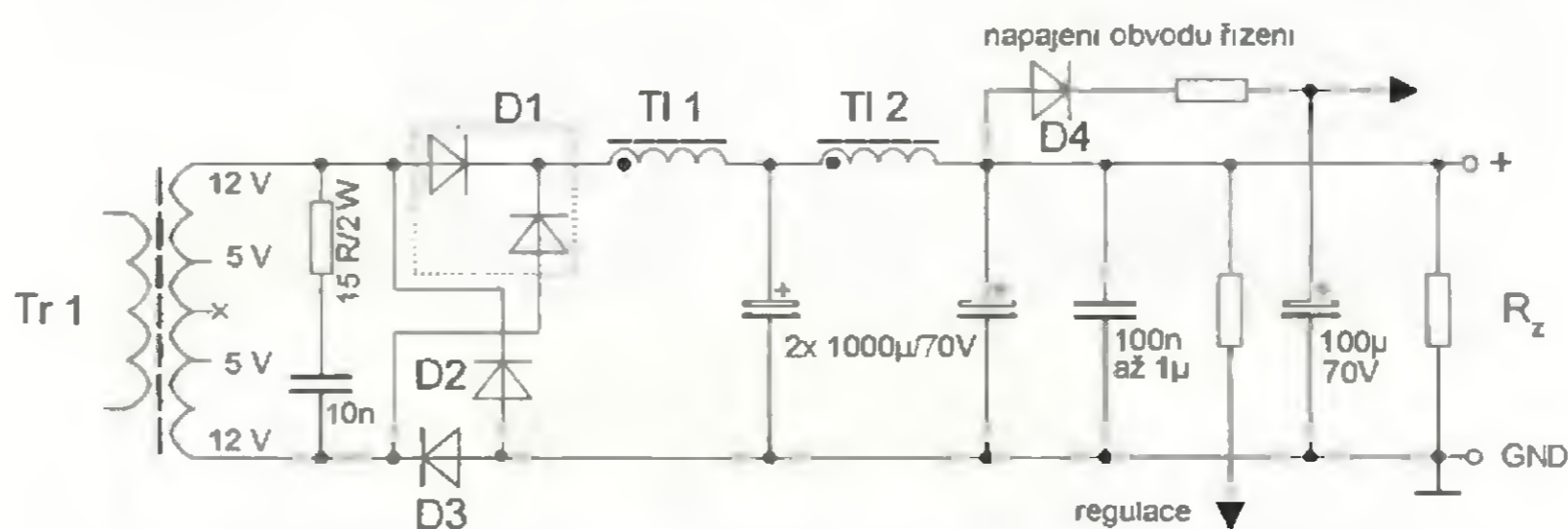
přes malý stabilizátor či regulátor otáček v závislosti na teplotě chladiče diod D1 až D3.

Obvody omezení výstupního proudu

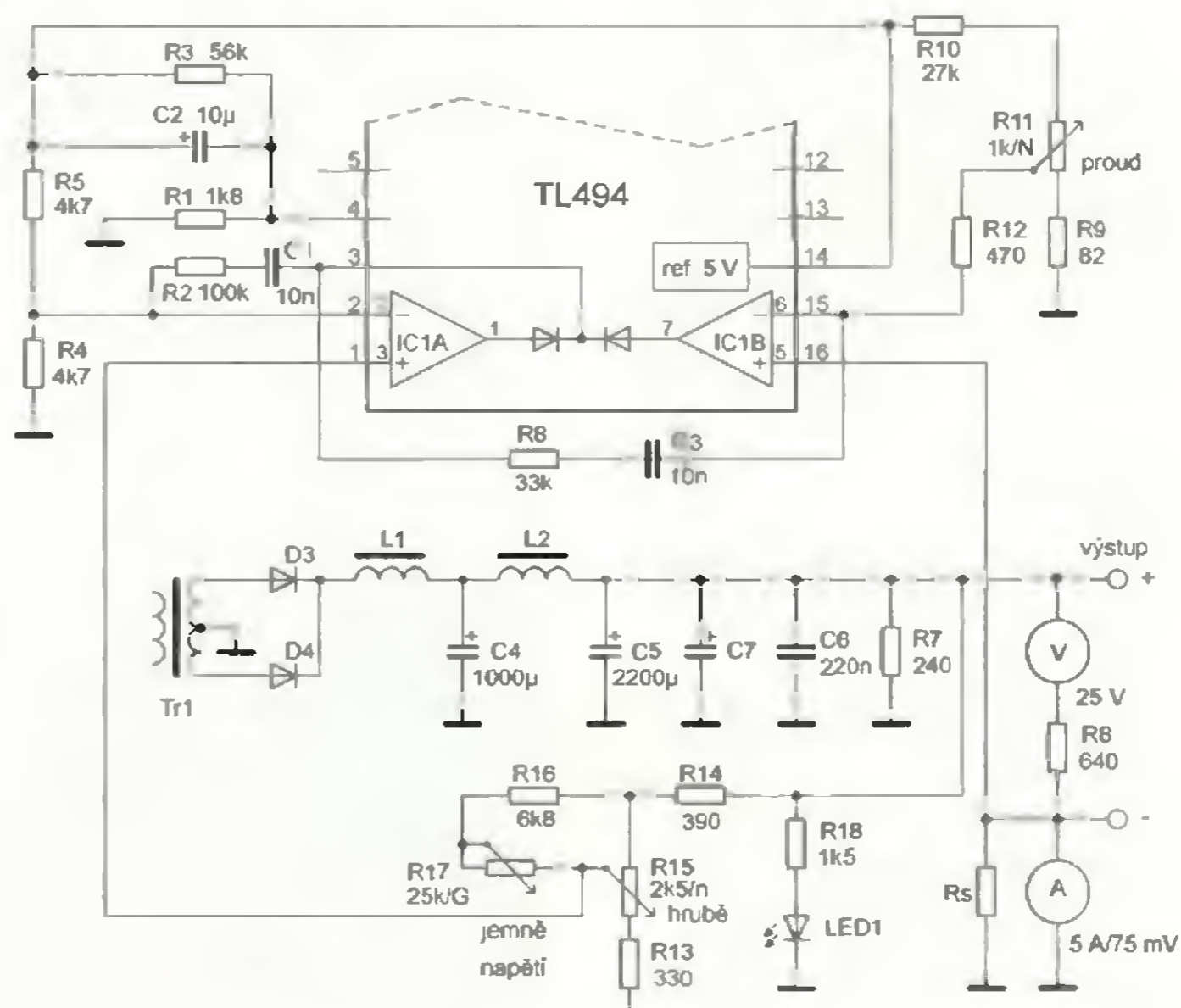
Řídicí obvod TL494 obsahuje dva nezávislé OZ, které je možné využít k regulaci. První zesilovač se obvykle používá k regulaci výstupního napětí, ale druhý zesilovač je v řadě zapojení nevyužitý – například na obr. 5. Zde je ochrana proti přetížení řešena pomocí proudového transformátoru na primární straně měniče – přetížení výstupních větví se tak jednoduše „ohlídá“ jedním kontrolním obvodem. Ochrana proti přetížení obvykle neochrání zdroj při „tvrdém“ zkratu na výstupu a nedá se použít jako ome-



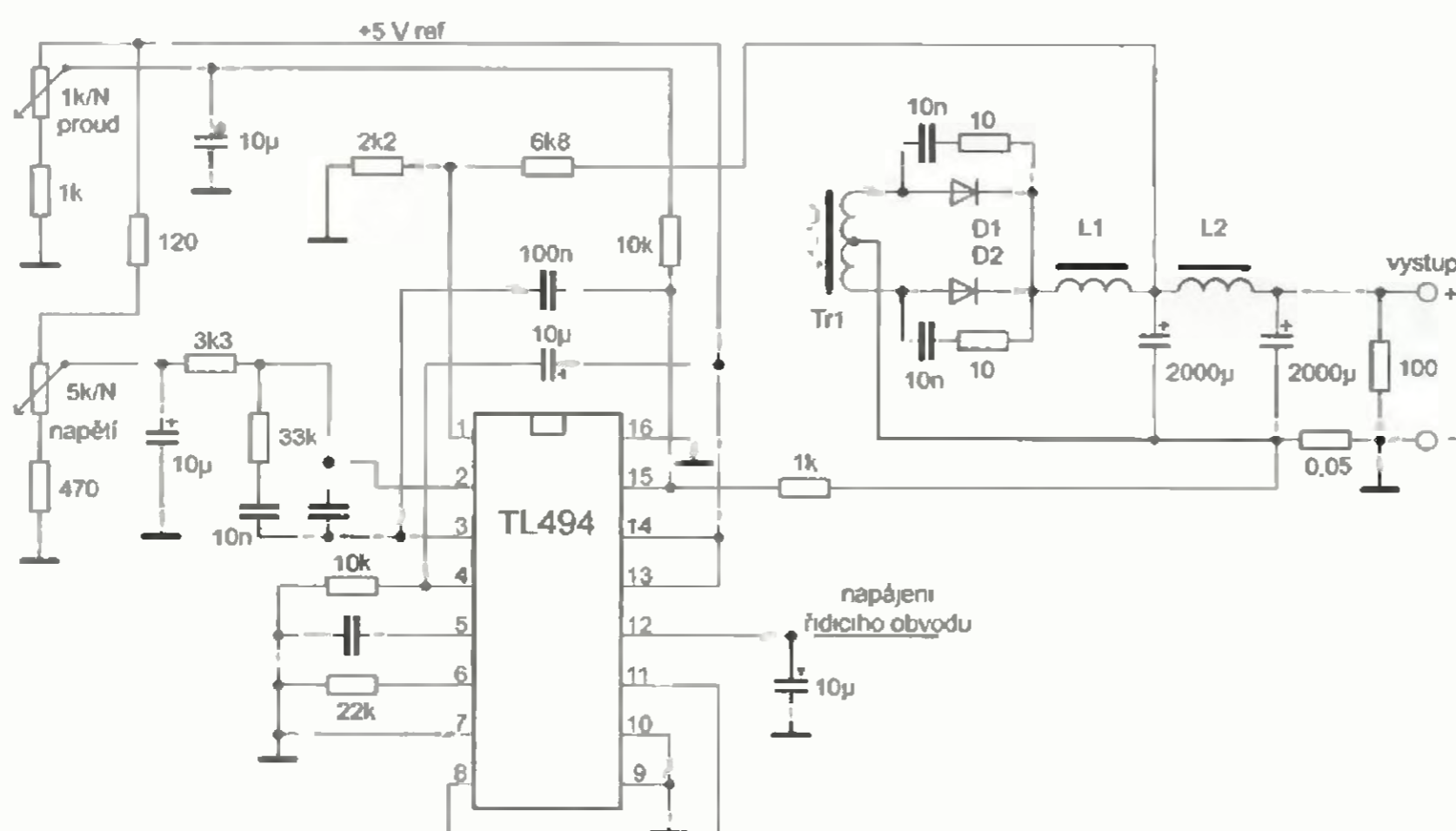
Obr. 9. Zapojení symetrického zdroje



Obr. 10. Zapojení zdroje do 50 V



Obr. 12. Regulace výstupního napětí a proudu



Obr. 13. Jiné zapojení zdroje s regulací výstupního napětí a proudu

zovač – zdroj při dosažení maxima vypne a naskočí znova až po odpojení a připojení přívodu 230 V (po vybití C1 a C2). Pokud je tedy v řídicím obvodu druhý OZ nevyužitý a upravujeme zdroj jen pro jedno výstupní napětí, lze omezení výstupního proudu doplnit – získáme stabilizovaný zdroj napětí s nastavitelným omezením maximálního výstupního proudu. Zapojení je na obr. 12 a 13. Na vstup prvního zesilovače (pin 1) se vrací k porovnání s referencí vzorek výstupního napětí, na druhý zesilovač (pin 15 a 16) se přivádí napětí, úměrné výstupnímu proudu. Snímací rezistor

R_s musí být dimenzován na maximální proud zdroje - lze použít např. dva paralelně spojené rezistory 0,1 Ω /10 W (GM kód 114-180) nebo odporový drát s průměrem 1,2 mm (GM kód 653-028) délky 36 mm anebo dva paralelní o délce 72 mm. Snímací rezistor R_s lze také vyrobit z pocínovaného plechu: Ustříhnete pásek asi 150 x 5 mm, zapojte ho do přívodu žárovky H4 (12 V/55 W) a připojte ke 12V akumulátoru. Multimetrem nalezněte vzdálenost (mezi hroty přívodů), ve které bude úbytek 230 mV ($I = 4,6$ A, $R = 0,05$ Ω). Jiné řešení je na obr. 12 – místo R_s zapojte ampérmetr s úbyt-

kem 75 až 100 mV při plné výchylce (např. GM 723-052). Potenciometry se nastavuje výstupní napětí a omezení výstupního proudu. Se součástkami podle obrázku je rozsah výstupního napětí od 2 V do 20 až 24 V a rozsah omezení proudu je asi od 0,2 do 5 až 10 A. Maximální hodnoty se budou u různých zdrojů lišit – závisí na Tr1 (viz předchozí text) a na odporu rezistoru R_s – je nutné zkoušet. Pro nastavení maximálního proudu je možné připojit paralelně k rezistoru R_s odporový trimr 470 Ω a vstup IO připojit z běžce trimru. Pokud se místo dvojčinného usměrňovače použije mustek podle obr. 10, je možný rozsah regulace výstupního napětí od 3 do asi 40 V a maximální výstupní proud bude 5 až 7 A, maximální napětí a proud závisí na vlastnostech transformátoru Tr1.

Vzhledem k rozsahu regulace výstupního napětí zdroje není možné napájet řídicí obvod a ventilátor chlazení z výstupu. Pro napájení je nezbytný nezávislý zdroj 12 V – pokud na desce zdroje není, lze doplnit malý transformátor 230/9 V, 2 až 3 VA, usměrňovací můstek a kondenzátor 1000 μ F/16 V. Pokud pomocný zdroj dodává pouze napětí 5 V (Standby), lze pro napájení ventilátoru použít malý měnič z 5 na 12 V s obvodem MC34063.

(Pokračování v příštím čísle)

Keramická podložka pro pájení

Pájení se používá nejen k vodivému spojování elektronických součástek, ale také menších kovových konstrukčních dílů, držáků, plechových stínících krabiček a podobně. Zajímavou pomůckou, která usnadní pájení i členitých sestav, jsem viděl na veletrhu v Německu, a když jsem něco podobného před časem potřeboval, vzpomněl jsem si na to. Pokusil jsem se podobný výrobek nejprve sehnat u nás, a když jsem neuspěl, následně nahradit.

Základem původní pomůcky je keramická deska o rozměrech 195 x 95 x 13 mm s průchozími děrami. Do těchto děr se zasunují kolíky, jimiž se vymezí poloha pájených dílů. K přitlačení k desce slouží háky, které se dají nastavit dlouhým šroubem vyrobeným ze závitové tyče. Na jednom konci jsou šrouby osoustruženy na o něco menší průměr, než mají díry. Podložka, kolíky a háky se prodávají samostatně, provedení je vidět na fotografii.

U nás jsem podobné keramické podložky našel v nabídce firmy SWAH

(www.zlatnici.swah.cz), která dodává potřeby pro zlatnické a šperkařské dílny. Větší podložka má rozměry 200 x 140 x 10 mm a do děr se dají používat kolíky z drátu o průměru 1,3 mm, menší podložka má rozměry 75 x 50 x 20 mm a díry 2,1 mm.

Čtyři vyzkoušené způsoby uchyacení ukazuje opět fotografie. Kolíky lze snadno nahradit našťipánými kousky mosazného nebo měděného drátu se zapilovanými konci. Spony ve tvaru „U“ dostatečně pruží samy o sobě a drží v děrách. Háky se nemusejí ohýbat a pájet z mosazi, stačí i kousek mě-

děného drátu zakončený okem navlečeným na šroub a ustavený dvěma maticemi. Ke zmenšení průměru šroubu (M3) není potřeba ani soustruh, stačí upnout šroub za závit obtočený lepicí páskou do elektrické vrtačky a pilníkem se materiál rychle odebere. Úprava jednoho šroubu netrvá déle než 5 minut. Poslední držák je malý „krokodýlek“ připeřený na drát.

Vzhledem k tomu, že většinou potřebuji pájet malé věci, lépe mi vyhověla menší keramická podložka za 59 Kč než větší za 372 Kč. Menší podložku můžete vzít i s připevněnými díly do ruky a libovolně ji při práci natáčet. Když se tedy nepodařilo tuto praktickou pomůcku objevit na našem trhu, dala se alespoň plnohodnotně nahradit, a bonusem je dokonce nesrovnatelně nižší cena.

Ing. Michal Černý



Logaritmicko-periodické dipólové antény (1)

Jindra Macoun, OK1VR

Po uvolnění WARC pásem, která již nejsou v přesném harmonickém vztahu s původními radioamatérskými KV pásmy, se zvýšil zájem o širokopásmové KV antény, které by překrývaly původní i nově uvolněná pásma. Běžně užívané „vícepásmové“ antény, kterými jsme se na stránkách PE-AR postupně zabývali [1], dnešním požadavkům amatérského provozu na původních a nových pásmech nevyhovují. Vhodnou širokopásmovou anténou, splňující tyto požadavky, je logaritmicko-periodická dipólová anténa, poprvé zmíněná v roce 1957. Od té doby byla v odborné i radioamatérské literatuře a poté i na webových stránkách mnohokrát popisována. Na stránkách našeho časopisu se podrobnější popis LPD antén zatím neobjevil. Proto tak činíme nyní.

Krátce z historie

Nové poznatky o dálkovém šíření krátkých vln, odhalené ve 20. letech minulého století s významným přispěním radioamatérů následně vedly k rychlému rozvoji celosvětové radiokomunikace na krátkých vlnách.

Vysílací a přijímací střediska budovaná pro tento druh telekomunikace ve 30. až 40. letech byla nejdříve vybavována desítkami antén typu Marconi, Franklin a jejich směrovými modifikacemi.

Změny podmínek šíření elmag. vln během dne a roku urychlily vývoj širokopásmových krátkovlnných antén. Roku 1931 přišel Bruce [2] s kosočtverečnou (rhombickou) anténou, která usnadnila směrový příjem, resp. radiokomunikaci na optimálních kmitočtech za aktuálních podmínek šíření. Směrovost kosočtverečné antény není dostatečně „širokopásmová“, uplatní se jen v omezeném pásmu 1:2. Další nevýhodou jsou její neshodné vlastnosti při vysílání a příjmu za podmínek, kdy na různé části této rozměrné antény dopadají signály odražené ionosférou s různou amplitudou a fází, takže příjem někdy zcela mizí.

Snaha nahradit tyto územně náročné anténní systémy vedla k dalšímu vývoji širokopásmových antén.

V 50. letech byla na základě tzv. úhlového principu vyvinuta zcela nová kategorie širokopásmových antén s velkým rozsahem použití. Na KV pásmech se z této kategorie nejlépe uplatnila logaritmicko-periodická dipólová anténa [4, 5, 6, 7], která časem nahradila desítky územně náročných antén rhombických.

Stalo se tak např. i v přijímacím středisku Správy dálkových spojů na Tehově u Říčán, kde bylo v 50. letech instalováno 20 kosočtverečných antén (obr. 1) pro příjem KV z různých směrů. Počátkem 80. let byly postupně demontovány, aby je nahradily dvě otočné LPD antény.

Ani tyto antény zde již nenalezneme, protože Tehov nyní slouží jako měřicí a kontrolní středisko Českého telekomunikačního úřadu a pro tento účel je vybaveno anténami na vyšší kmitočtová pásma, v souladu se současnými trendy v rozvoji telekomunikací.

Při této příležitosti stojí za zmínku, že před devadesáti léty byli radioamatéři jako púkopníci na úplném začátku éry krátkovlnného vysílání. V současné době jsou na jejím konci, když dále komunikují na KV pásmech, opouštěných většinou ostatními službami a komerčními institucemi, které přecházejí na spolehlivější telekomunikaci satelitní.



Obr. 1. Kolem přijímacího střediska Tehov bylo v 50. až 70. letech na území o rozloze 2 x 1,5 km instalováno 20 kosočtverečných (rhombických) antén. Každá anténa byla napájena individuálně vysokohomovým symetrickým vzdušným vedením do vzdáleností desítek až stovek metrů. Vedení byla zavěšena mezi dřevěnými (telegrafními) sloupy 6 m nad zemí. Maxima záření i příjmu ležela proti označeným vrcholům antén. V 80. letech byly antény postupně demontovány. Nahradily je dvě otočné LPD antény instalované u střediska. Jejich snímky se patrně nedochovaly

Pokud KV pásma neopustí také, budou jim širokopásmové LPD antény docela užitečné.

Charakteristické vlastnosti LPD antén

Logaritmicko-periodickou dipólovou anténu (LPD) charakterizují **konstantní zářivé i napájecí vlastnosti v širokém kmitočtovém pásmu**. Prakticky to znamená, že **optimálně uspořádaná anténa** tohoto typu má na každém kmitočtu zvoleného pásma **stejný tvar vyzařovacího diagramu** a že je na každém kmitočtu téhož pásma **relativně dobře přizpůsobena** k impedanci napáječe. Ve zvoleném pásmu má tedy i **konstantní zisk**. LPD anténa se oboje **bez symetričního a zpravidla i bez samostatného přizpůsobovacího členu (ATU)**.

LPD anténa může vykazovat tyto příznivé vlastnosti v teoreticky **neomezeném kmitočtovém rozsahu**.



Obr. 2. Tuto LPD anténu pro pásma 14 až 30 MHz si OK1GW vlastnoručně zhotovil v roce 1995. Stabilita dlouhých štíhlých prvků byla zabezpečena závěsnými lany, ukotvenými nad nosným ráhmem antény



Obr. 3. Mohutné LPD antény na KV najdeme v areálu MZV v Praze

Provozní pásmo LPD antény lze snadno měnit/rozšiřovat směrem k nižším i vyšším kmitočtům přidáváním dalších prvků za koncové prvky antény.

Příznivé vlastnosti logaritmicko-periodických dipólových antén pak ještě umocňuje jejich **snadný numerický výpočet**, nyní převedený do jednoduchých výpočetních programů

Na nejnižších KV pásmech omezuje realizaci LPD antény fyzická délka nejdelšího pulvlnného prvku. Na VKV a UKV pásmech pak mechanické uspořádání nejkratších prvků spolu s přechodem na napájecí vedení.

Z rozměrových hledisek proto na radioamatérských KV pásmech převládají LPD antény na pásmo 14 až 50 MHz, popř. 7 až 50 MHz, tzn. pro kmitočtový rozsah 1:7, a to i svépomocně vyrobené (obr. 2).

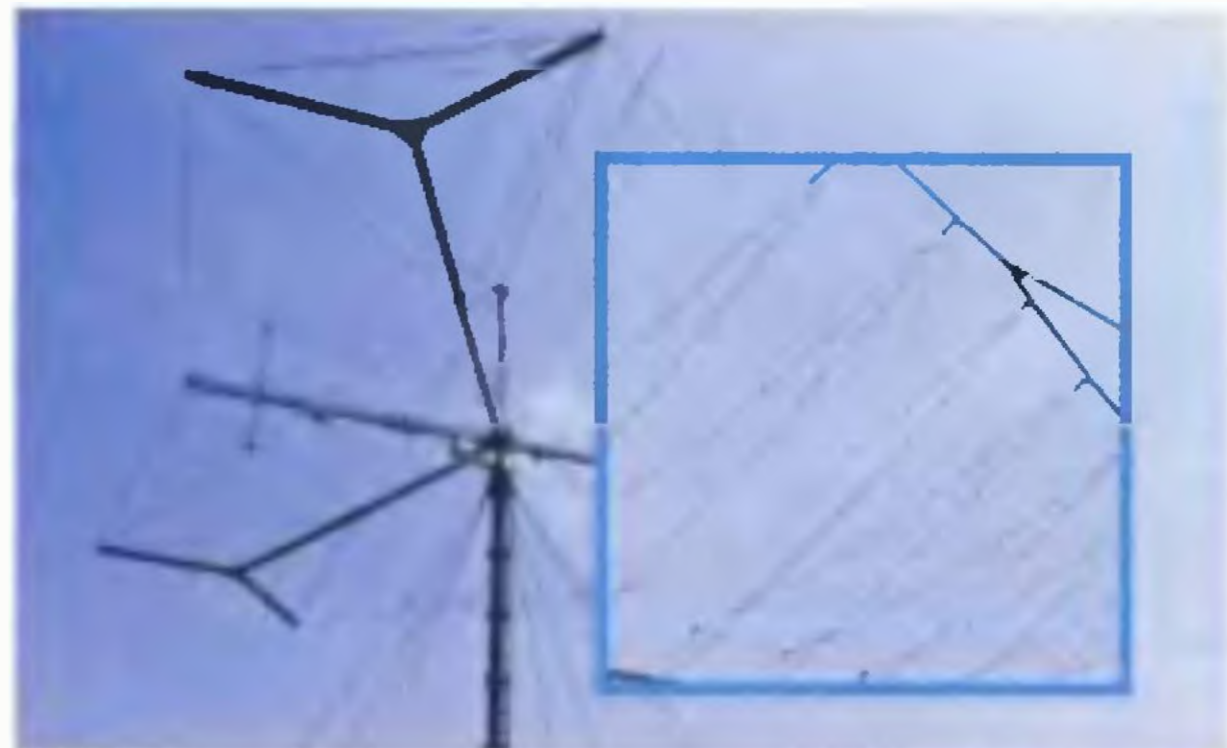
Neplatí to v komerční produkci, kde se vyrábějí mohutné LPD antény i pro nejnižší KV pásma (obr. 3, 4, 5).

Na amatérských VKV a UKV pásmech se LPD antény prakticky nepoužívají, protože to z provozních hledisek není nezbytné ani výhodné. Výjimkou je dvoupásmová modifikace ve formě LPDV-antény pro pásma 145 a 435 MHz.

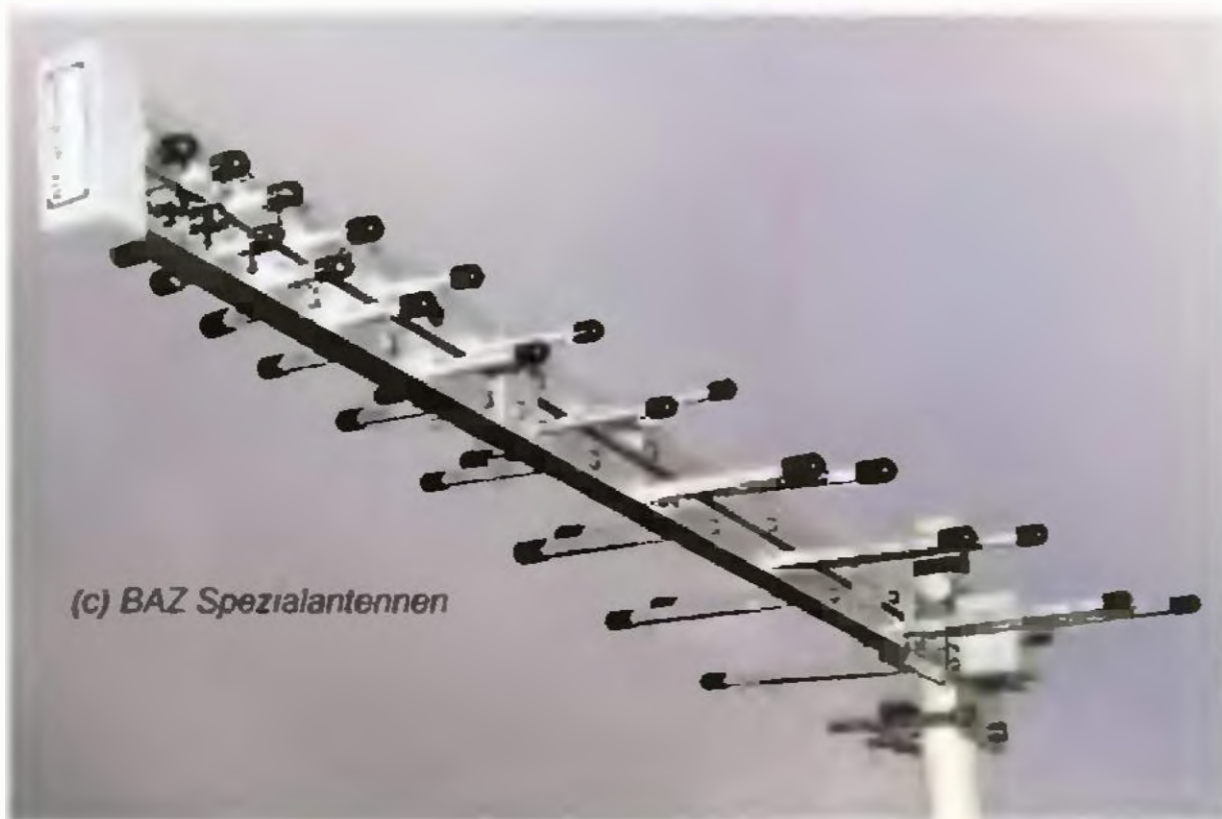
Do sortimentu spotřební elektroniky se rozšířily jako TV přijímací antény na IV. a V. pásmu, tzn. v poměrně širokém kmitočtovém rozsahu 470 až 862 MHz (K21 až K68).

LPD antény se dále uplatňují jako více-pásmové ozařovače (primární zářiče) parabolických reflektorů, umožňující provozovat jediný parabolický reflektor na několika amatérských UHF pásmech (1296, 2300, 5650 MHz).

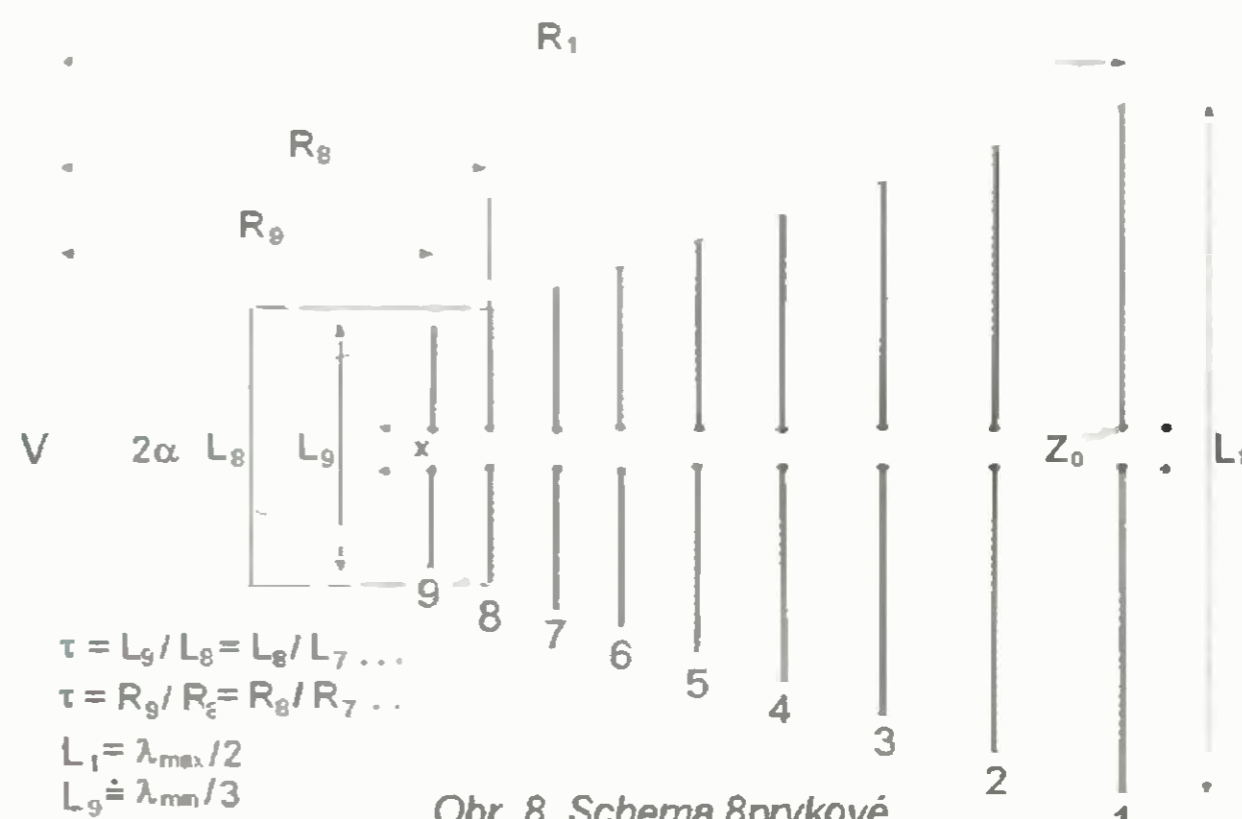
LPD antény jsou dnes také nezbytnou a velmi nákladnou výbavou přístrojových souprav pro měření elektromagnetické sloučitelnosti (kompatibility – EMC) a rušivého



Obr. 4 a 5. LPD anténa fy Rohde&Schwarz, typ HL451 pro příjem od 2 do 30 MHz a pro vysílání od 5 do 30 MHz. „Zvlnění“ zkrácené drátové dipólové prvky, které podstatně zmenšují velikost antény, jsou izolovaně zavěšeny na nosné konstrukci. Zvlnění prvku je patrné na zvětšeném výřezu na obr. 5



Obr. 6 Měrná LPD anténa fy BAZ pro pásmo 600 až 6000 MHz. Prvky jsou vetknuty do symetrického vedení z čtvercových profilů



Obr. 8. Schema 8prvkové LPD antény s hlavními rozměry

vyzařování (EMI) až do desítek GHz, a to i jako zmíněné ozařovače parabolických reflektoru.

Popis činnosti

LPD anténa je schematicky znázorněna na obr. 8. Jednotlivé prvky – symetrické dipóly, které se od místa napájení lineárně prodlužují, jsou ve svém středu napájeny symetrickým vedením o konstantní vlnové impedanci Z_0 . Pseudokmitočtově nezávislá činnost antény je možná jen tehdy, září-li anténa ve směru kratších prvků, k pomyslnému vrcholu V. Dosahuje se toho změnou fáze o 180° mezi sousedními dipóly. Proto se mezi nimi symetrické vedení kříží, nebo se k trubkovému vedení, používanému zároveň jako nosné ráhno LPD antén většinou na VKV pásmech, připojují pravé a levé poloviny dipólu (obr. 6).

Při obvyklém napájení souosým napáječem je tento napáječ protažen jednou trubkou vedení, ke které je zároveň připojeno stínění napáječe. Vnitřní vodič je pak spojen s druhou trubkou tohoto napájecího, zároveň symetrizačního vedení. Nesymetrie dipólu je v tomto uspořádání zanedbatelná, pokud je rozteč obou vodičů napájecího vedení malá proti délce dipólu.

Aby byla v celém pracovním pásmu antény dodržena zásada logaritmickeo-periodického uspořádání, měla by být štíhlost prvků (poměr délky k průměru) i jejich napájení (rozměr x) v poměru k vlnové délce konstantní. To by vedlo ke kuželovým vodičům napájecího vedení a k prvkům s různým průměrem. Do jaké míry je žádoucí tyto zásady respektovat, záleží mj. na šířce pásma a na přípustné změně elektrických vlastností v tomto pásmu. Čím větší šíře pásma,

tím přesněji musí být log-per. princip dodržen. V praxi vyhovuje, zůstane-li zachována štíhlost prvků, zatímco napájecí vedení je z trubek o stálém průměru i rozteči.

Z napájecího bodu u nejkratšího prvku postupuje podél vedení elmag. vlna a budí jednotlivé dipóly. Hlavní část vlny energie je vyzařována těmi dipóly, jejichž rezonanční délka se blíží polovině aktuální vlnové délky a které tvoří tzv. „aktivní zónu“ antény. Delší dipóly ležící mimo aktivní zónu se na vyzařování nepodílejí, právě tak jako dipóly kratší. **Vyzařující částí celé antény je vlastně jen aktivní zóna. Její délka, právě tak jako její vzdálenost od bodu V (obr. 8) zůstávají vzhledem k vlnové délce konstantní.** Se stoupajícím kmitočtem se aktivní zóna přesunuje ke kratším prvkům, zároveň se její rozměr zmenšuje. Proto se také zisk antény se změnou kmitočtu nemění. Výjimkou je oblast nejnižších kmitočtů, kde se elektrické parametry (ČZP a ČSV) obvykle poněkud zhorší, v závislosti na délce nejdelšího prvku a na poloze zkratu symetrického napájecího vedení.

Účinným vyzařováním vlny energie aktivní zónou antény je značně utlumena vlny energie šířící se dále po symetrickém vedení, které je v místě nejdelšího prvku, popř. za ním (asi $0,1 \lambda_{max}$) zkratováno. Proto se za aktivní zónou na elektrických vlastnostech prakticky nepodílejí.

Výjimkou je však stav, kdy se jeho celková elektrická délka od místa napájení ke zkratu na konci vedení shoduje s polovinou vlnové délky (nebo s jejím celým násobkem), odpovídající některému kmitočtu pracovního pásma antény.

Za těchto „půvlnných“ podmínek se zkrat na konci vedení transformuje na vstup, a anténa ztrácí příznivé elektrické vlastnosti, i když jen ve velmi úzkém kmitočtovém pásmu.



Obr. 7. LPD anténa vyjmutá z krytu primárního ozařovače parabolické antény měřicí soupravy fy Rohde&Schwarz v pásmu 1 až 18 GHz

Tento nepříznivý efekt lze vyloučit kratší délkou symetrického napájecího vedení, tzn. kratší než půvlnnou délkou antény na nejvyšším kmitočtu pracovního pásma, nebo takovou délkou antény, při které tento „půvlnný efekt“ padne do neprovozované kmitočtové oblasti. Celková délka antény se obvykle shoduje s délkou ráhna, resp. s délkou napájecího vedení.

Při dané délce antény lze tento efekt odsunout do vhodnější kmitočtové oblasti jinou polohou zkratu na konci vedení.

Tento efekt není znám mnoha autorům konstrukčních, ale i odborných článků o LPD anténách.

Projeví se totiž jen ve velmi úzké části pásma, kterou lze při kontrolním měření snadno „přeskočit“.

(Pozn. red.: Seznam literatury bude uveden v příštím čísle.)

(Pokračování)

Světla a zvuk

Rubrika pro zájemce o zvukovou a světelnou techniku

Vícekanálové nf zesilovače

Alan Kraus

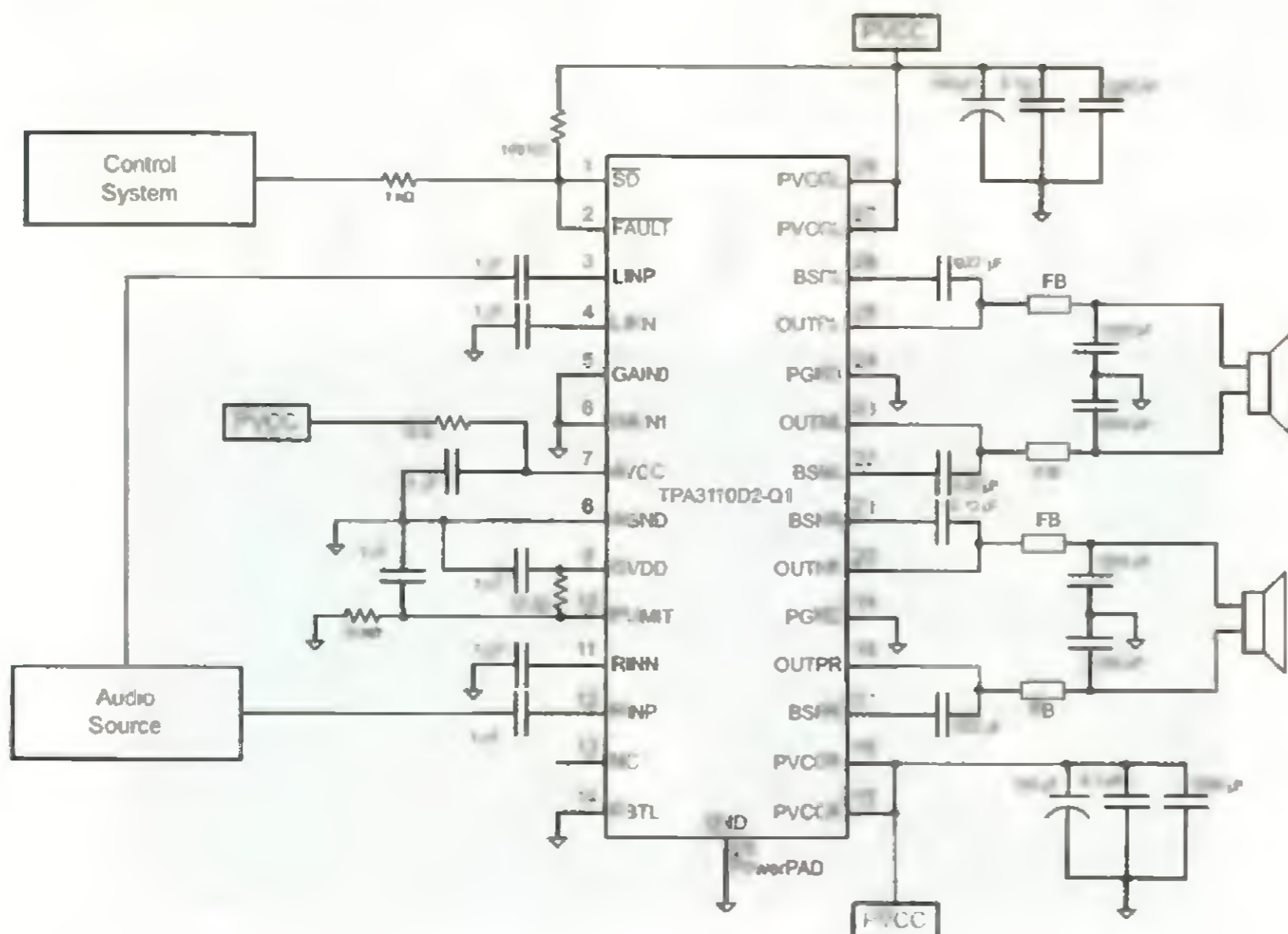
(Pokračování)

V minulém čísle PE-AR jsme si vysvětlili význam a použití vícekanálových zesilovačů. Mimo více méně klasické konstrukce, osazené analogovými koncovými zesilovači pracujícími ve třídě AB, jsme si představili novou skupinu monolitických koncových zesilovačů, pracujících ve spínaném režimu, tedy ve třídě D. Vývoj těchto obvodů podpořil rozvoj vícekanálové stereofonie, zejména nástup disků DVD a Blu-ray, doplněných obvykle zvukem ve formátu Dolby Digital 5.1, případně dalšími vícekanálovými zvukovými formáty. Až na minimum výjimek je většina spínaných koncových zesilovačů dodávána v pouzdrech SMD. Někteří výrobci oddělují digitální řídicí část a vlastní výkonové spínače do dvou samostatných obvodů. Pro průmyslové použití jsou ale často obvody dodávány v pouzdrech, která jsou doma prakticky nepájitelná. Pro uvedené konstrukce jsem proto vybral pouze typy, které mají ještě klasické SMD vývody (byť s velmi malou roztečí) a analogové vstupy signálu. Řada typů je totiž určena pro přímé digitální propojení se signálovým procesorem (DSP), což dále omezuje výběr použitelných typů.

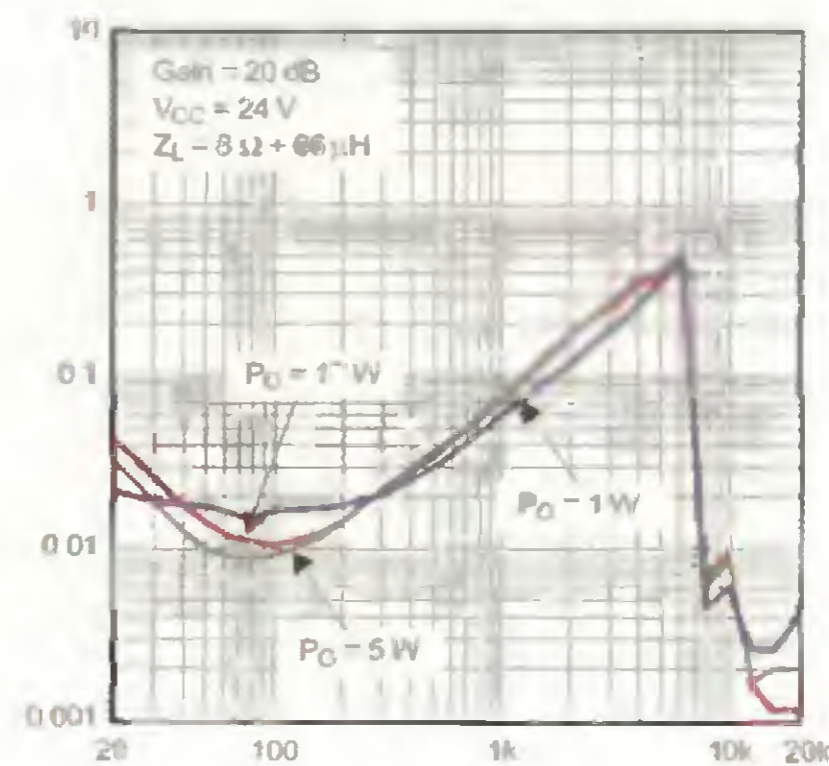
Základní katalogové zapojení obvodu TPA3110 je na obr. 25. Zapojení vývodů pouzdra je na obr. 26. Blokové zapojení obvodu je na obr. 27. Ze zapojení je patrné, že obvodové řešení spínaného zesilovače je

ve srovnání s klasickým analogovým obvodem nesrovnatelně složitější. Zajistit spolehlivou funkci všech obvodů tedy vyžaduje určité množství externích součástek. Nutno však podotknout, že se jedná převážně o blo-

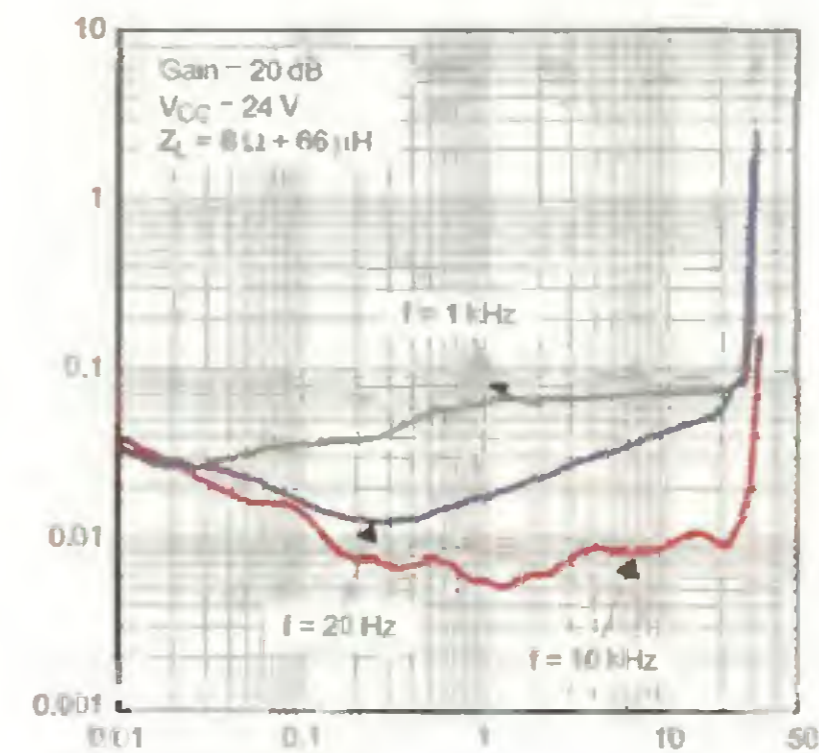
kovací nebo vazební kondenzátory, které není možné realizovat přímo na čipu. Na obr. 28 je doporučené katalogové zapojení stereofonního zesilovače s výstupním výkonem 2x 15 W. Z důvodu nesymetrického napájecího napětí musí být samozřejmě všechny vstupy galvanicky odděleny vazebními kondenzátory 1 μ F. Na vstupní straně je ještě filtrováno napájení



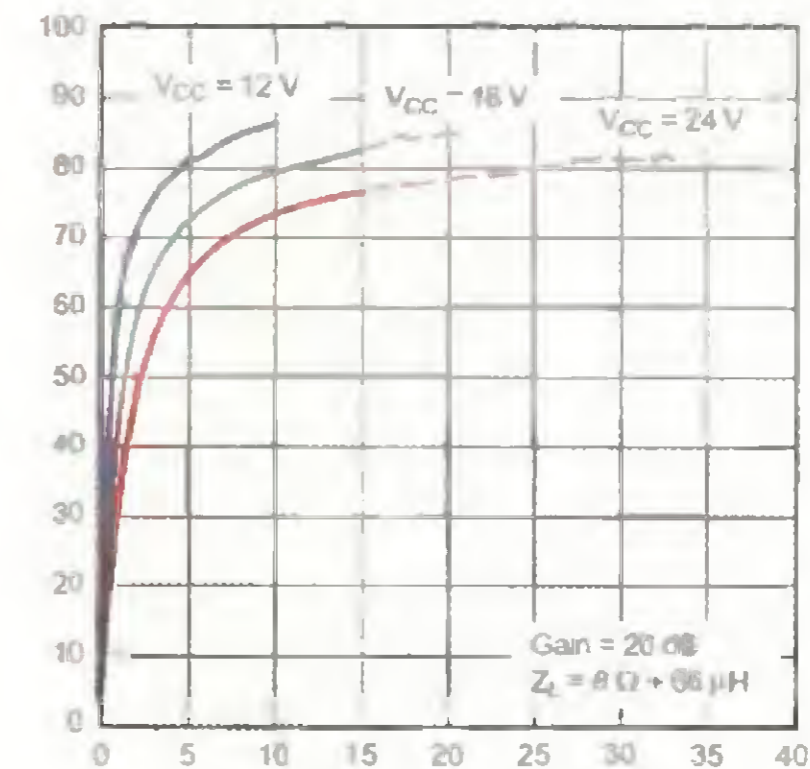
Obr. 28. Doporučené zapojení obvodu TPA3110 pro stereofonní provoz



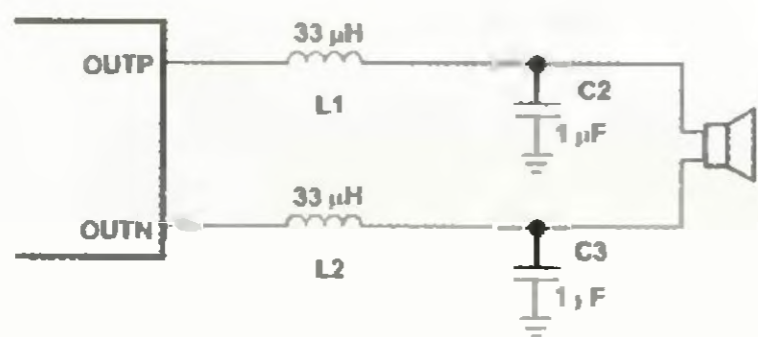
Obr. 29. Závislost zkreslení na kmitočtu



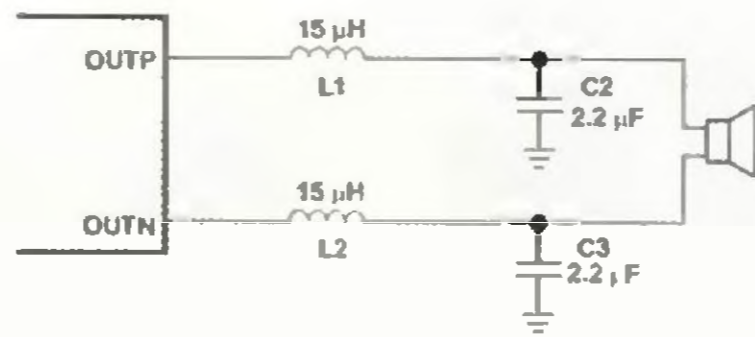
Obr. 30. Závislost zkreslení na výstupním výkonu



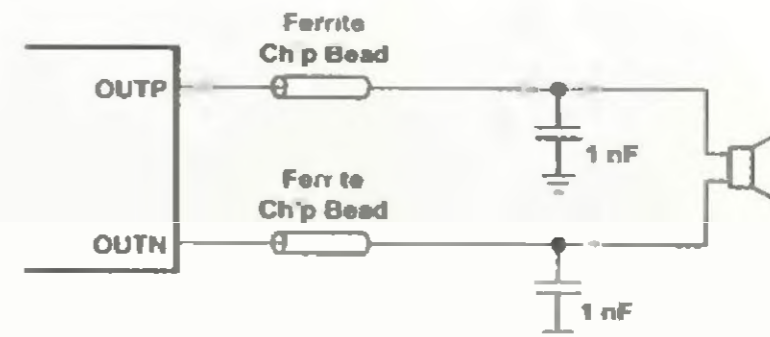
Obr. 31. Závislost účinnosti na výstupním výkonu



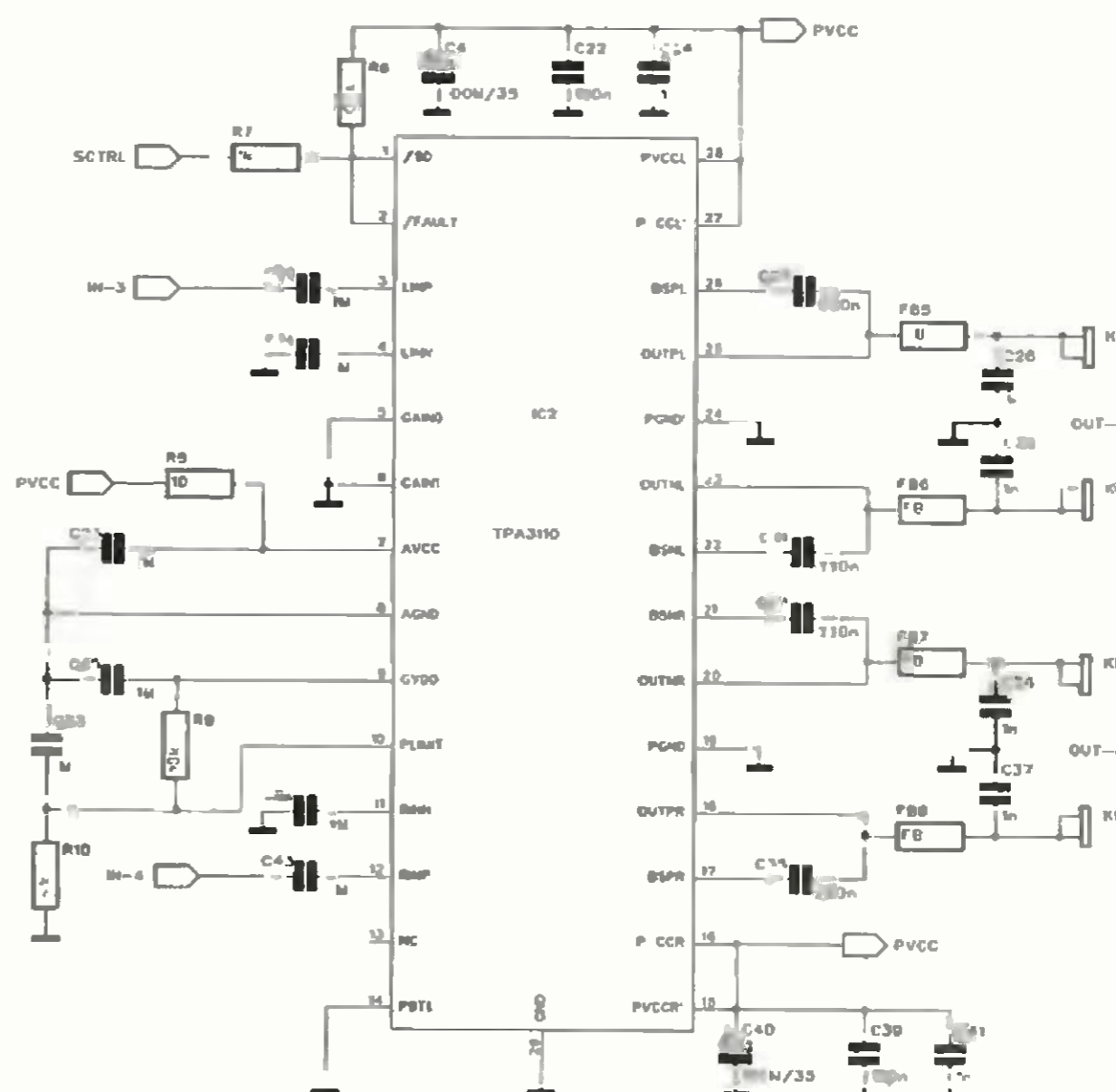
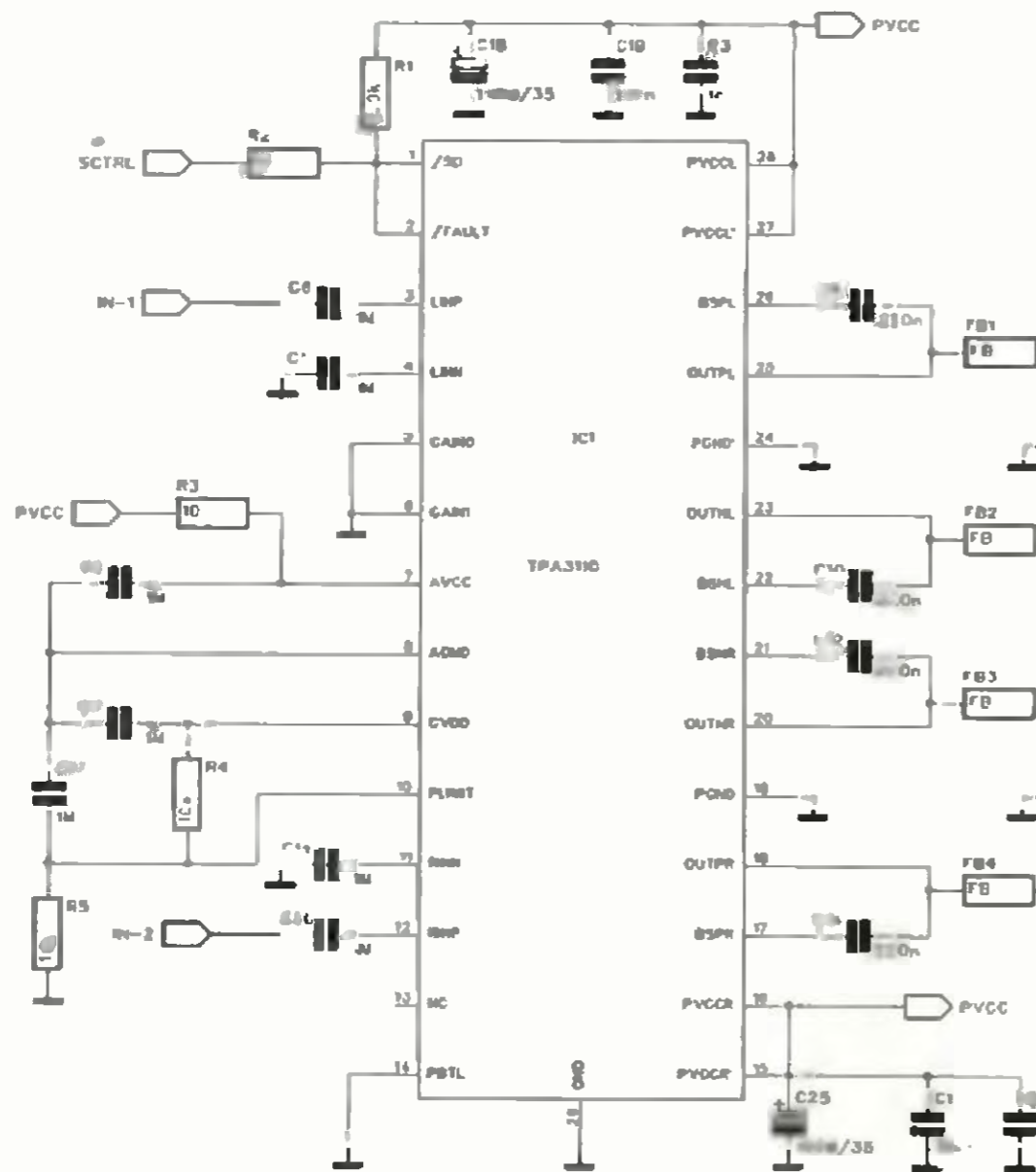
Obr. 32. Výstupní filtr LC pro zatěžovací impedanci 8 Ω



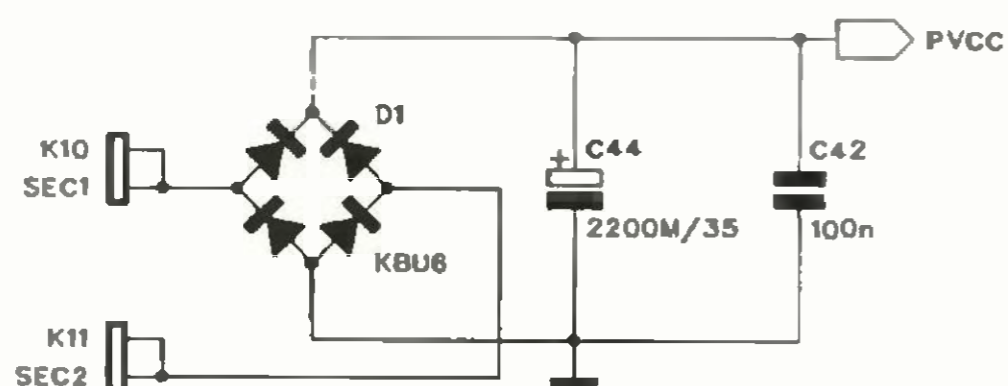
Obr. 33. Výstupní filtr LC pro zatěžovací impedanci 4 Ω



Obr. 34. Výstupní filtr s feritovými perličkami



Obr. 35. Schéma zapojení zesilovače 4x 15 W s TPA3110



Obr. 36. Schéma napájecího zdroje a vstupního konektoru

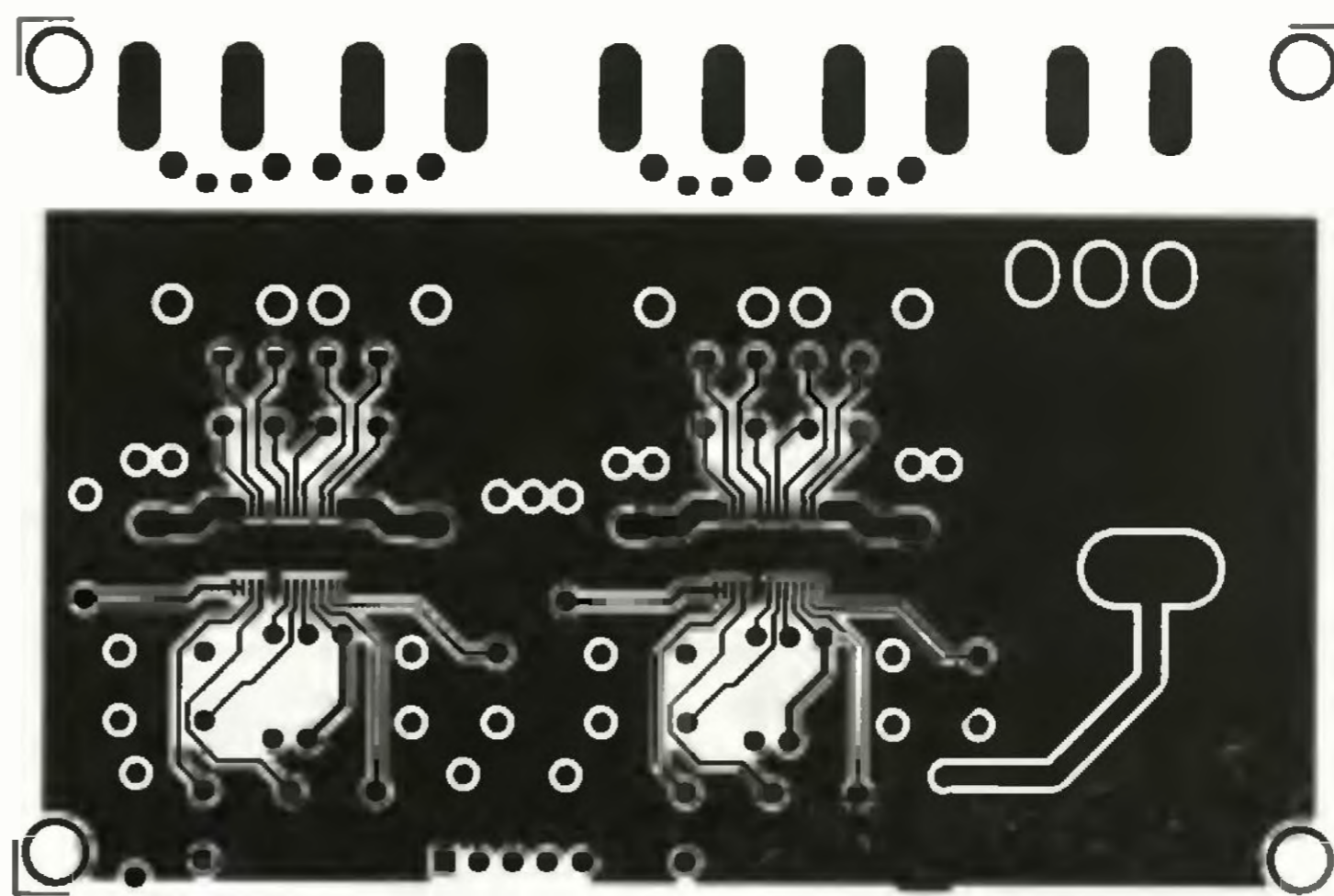
analogové části AVCC a odporovým děličem je nastavena úroveň výkonové limitace PLIMIT. Na výstupní straně jsou pro každý kanál pozitivní i negativní výstupy ošetřeny feritovou perličkou. Tento obvod umožňuje klasický LC filtr nahradit levnější kombinací feritové perličky s kondenzátorem. I v tomto případě obvod po stránce rušivého vyzařování vyhovuje předpisům. Zisk obvodu je volitelný ve čtyřech stupních logickými úrovněmi na vstupech GAIN0 a GAIN1 v rozsahu od 20 do 36 dB. Se změnou zisku se mění i vstupní impedance v rozsahu od 60 kΩ do 9 kΩ (36 dB). Napájecí napětí pro oba koncové stupně je filtrováno trojicí kondenzátorů 100 μF, 100 nF a 1 nF.

Obvod vykazuje relativně dobré vlastnosti, pokud jde o celkové harmonické zkreslení THD+N. Závislost zkreslení na kmitočtu je na obr. 29

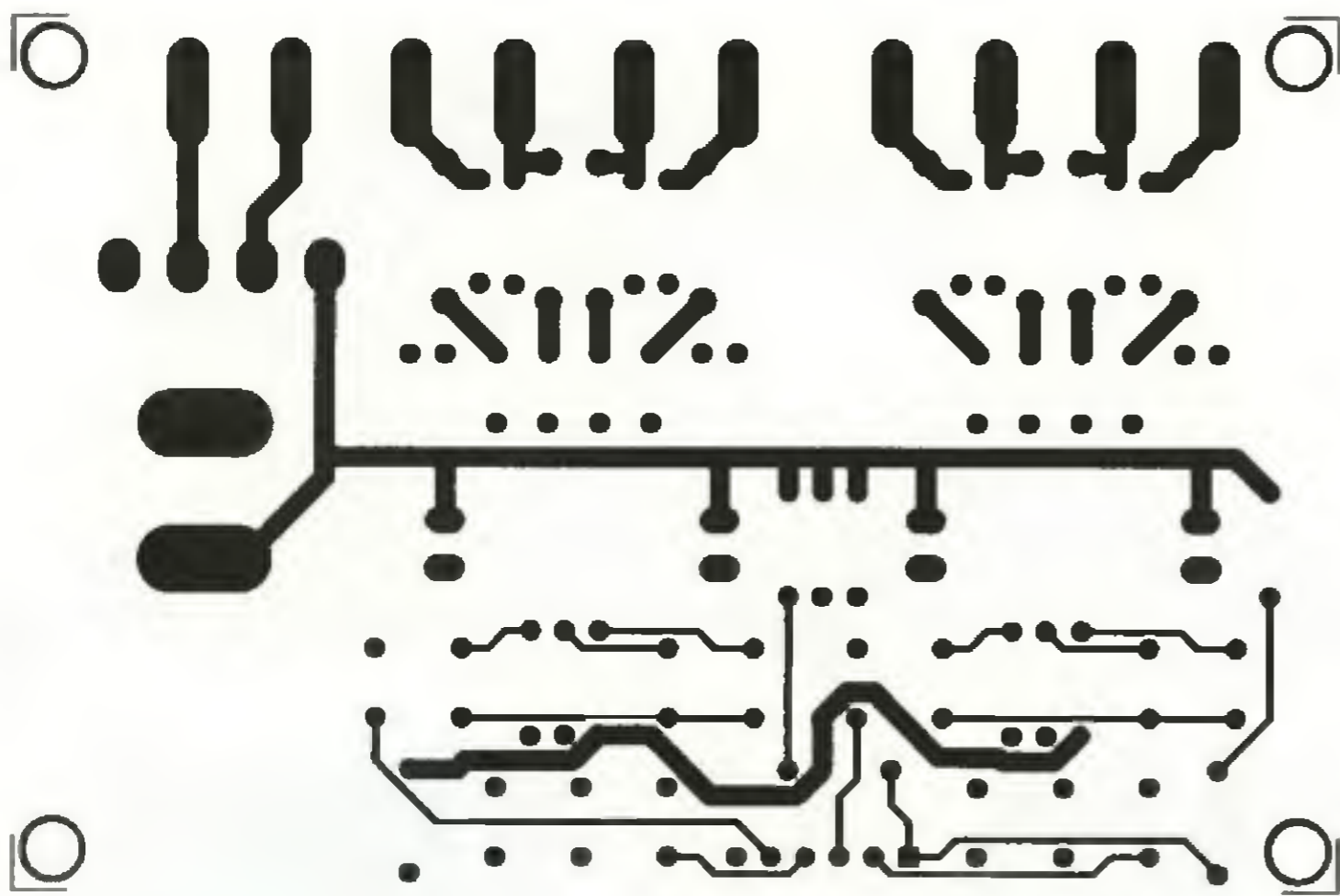
a na výstupním výkonu je na obr. 30. Závislost účinnosti na výstupním výkonu je na obr. 31. Uvedený graf znázorňuje případ s výstupním filtrem osazeným feritovými perličkami. V př-

padě použití klasické tlumivky se účinnost zvýší asi o 2 až 3 %. Doporučené hodnoty pro filtraci s LC členem jsou na obr. 32 a 33, filtr s feritovými perličkami je na obr. 34.

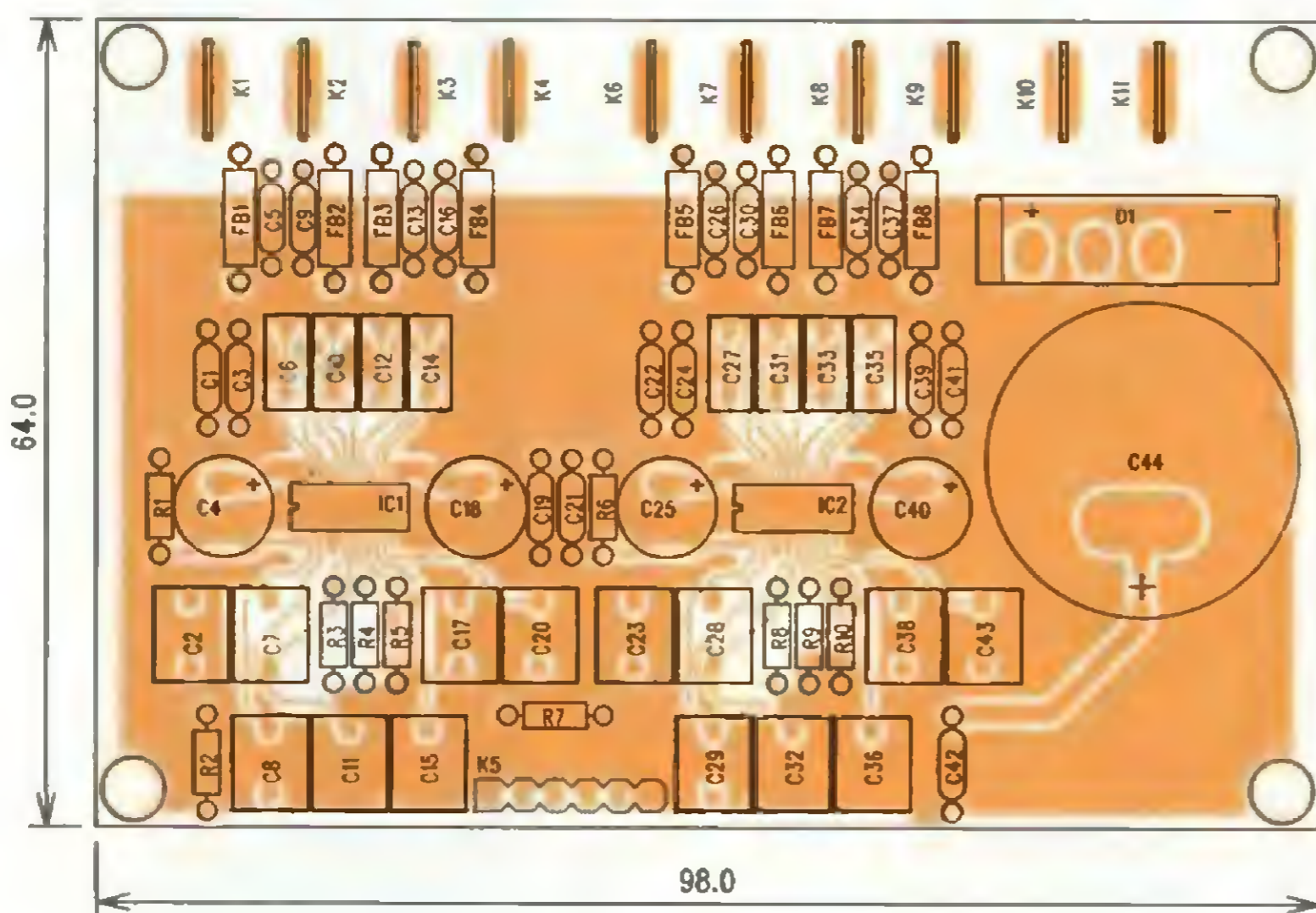
Obvod TPA3110 má tři interní ochrany. V případě výskytu ss napětí na výstupu - například, pokud se na vstup dostane stejnosměrné napětí nebo je vstup zkratován se zemí se odpojí výstup obvodu. Další ochrana je proudová limitace. Při překročení maximálního výstupního proudu se též odpojí výstupy pro reproduktor.



Obr. 37. Deska spojů zesilovače 4x 15 W ze strany součástek (TOP)



Obr. 38. Deska spojů zesilovače 4x 15 W ze strany spojů (BOTTOM)



Obr. 39. Rozložení součástek na desce spojů zesilovače 4x 15 W

Poslední je tepelná ochrana při překročení teploty čipu přibližně 150 °C. Všechny tři typy ochrany se po obnovení normálních provozních podmínek samy deaktivují.

Zapojení zesilovače 4x 15 W s obvody TPA3110

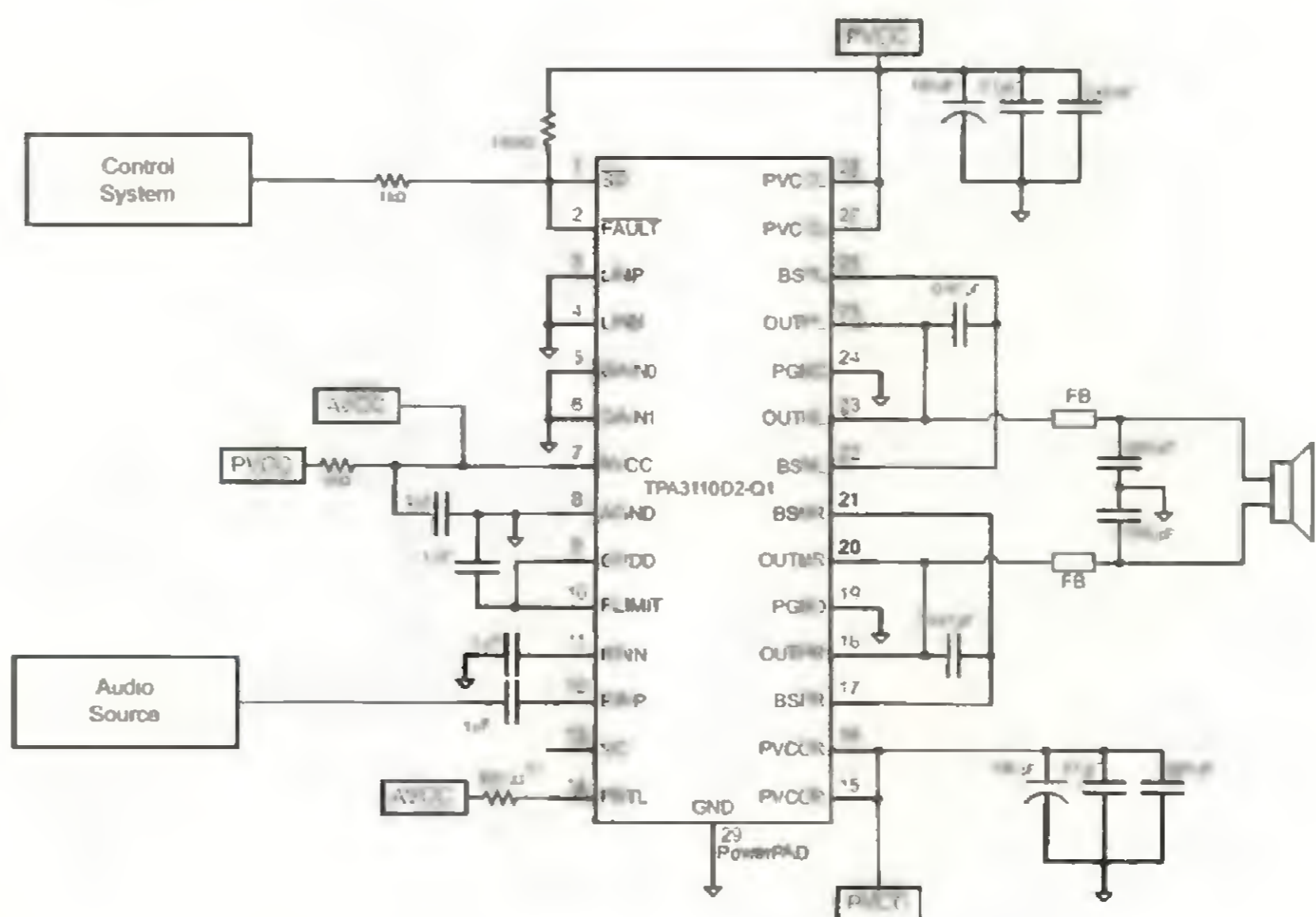
Schéma zapojení zesilovače je na obr. 35. Zapojení vychází z katalogového listu výrobce. To je v podstatě vlastnost většiny moderních zesilovačů osazených monolitickými koncovými stupni. Při návrhu zapojení zesilovače již nemá konstruktér příliš možností nějak výrazněji zasahovat do obvodového řešení. Lze samozřejmě vlastní zesilovač doplnit o další externí - většinou ochranné obvody. To ale nemá žádný zásadní vliv na technické parametry zesilovače. Tím ovšem nechci tvrdit, že katalogové údaje nelze zhoršit. Přímo klasickým příkladem může být nevhodný návrh topologie desky s plošnými spoji. A to u digitálních zesilovačů, pracujících

se spínacími kmitočty v řádu stovek kHz platí dvojnásob. Tento fakt zdůrazňují zejména příznivci diskrétně řešených koncových zesilovačů. Nepopírám, že nejjakostnější (a též i jedny z nejdražších) koncové zesilovače jsou často řešeny diskrétně. Na druhé straně ale vývoj těchto špičkových zařízení je časově, finančně, i pokud jde o přístrojové vybavení zcela mimo možnosti běžného amatéra. Proto se domnívám, že moderní, zejména analogové koncové stupně nebo i buďiče (LM4702, LME49810) dosahují opravdu špičkových vlastností při vysoké míře reprodukovatelnosti (mám s tím bohaté vlastní zkušenosti).

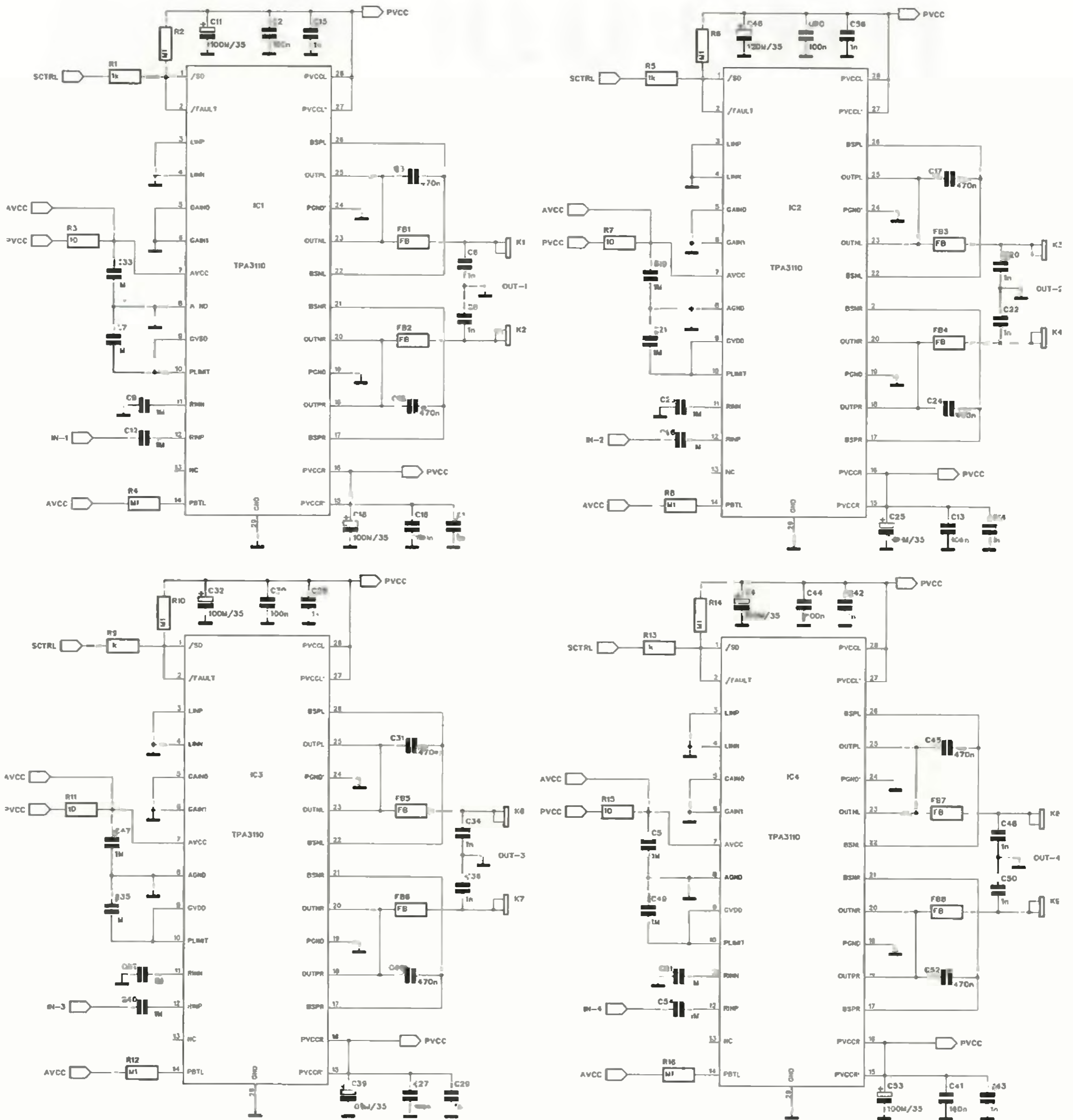
Zapojení obsahuje identickou dvojici obvodů TPA3110 ve stereofonním zapojení. Maximální výstupní výkon se tak pohybuje do 10 až 15 W na kanál. Zapojení zesilovače bylo popsáno při představení obvodu TPA3110 a žádné výrazné změny tedy nejsou. Vstupní signál je přiveden na konektor K5 a odtud dále přes oddělovací kondenzátory na oba vstupy obvodu TPA3110. Vstupy obvodu jsou symetrické, pozitivní vstup je tak připojen na živý vodič vstupního signálu, negativní na zem. V případě symetrického zdroje signálu použijeme jak pozitivní, tak i negativní vstup zesilovače. Výstupy jsou osazeny konektory faston.

Zesilovač má vlastní zdroj napájecího napětí, schéma zapojení je na obr. 36.

Zesilovač je navržen na dvoustranné desce s plošnými spoji o rozměrech 98 x 64 mm. Deska spojů ze strany součástek je na obr. 37, ze strany spojů na obr. 38 a rozložení součástek na desce s plošnými spoji je na obr. 39.



Obr. 40. Doporučené zapojení obvodu TPA3110 pro monofonní provoz



Obr. 41. Schéma zapojení zesilovače 4x 30 W s obvody TPA3110

Seznam součástek pro zesilovač 4x 15 W s TPA3110

Rezistory

- R1, R6 100 kΩ
- R2, R7 1 kΩ
- R3, R8 10 Ω
- R4, R5, R9, R10 10 kΩ

Kondenzátory

- C1, C19, C22, C39, C42 100 nF
- C2, C11, C15, C17, C20, C23, C28, C29, C32, C36, C38, C43, C78 1 μF
- C3, C5, C9, C13, C16, C21, C24,

- C26, C30, C34, C37, C41 1 nF
- C4, C18, C25, C40 100 μF/35 V
- C6, C10, C12, C14, C27, C31, C33, C35 220 nF
- C44 2200 μF/35 V

Polovodičové součástky

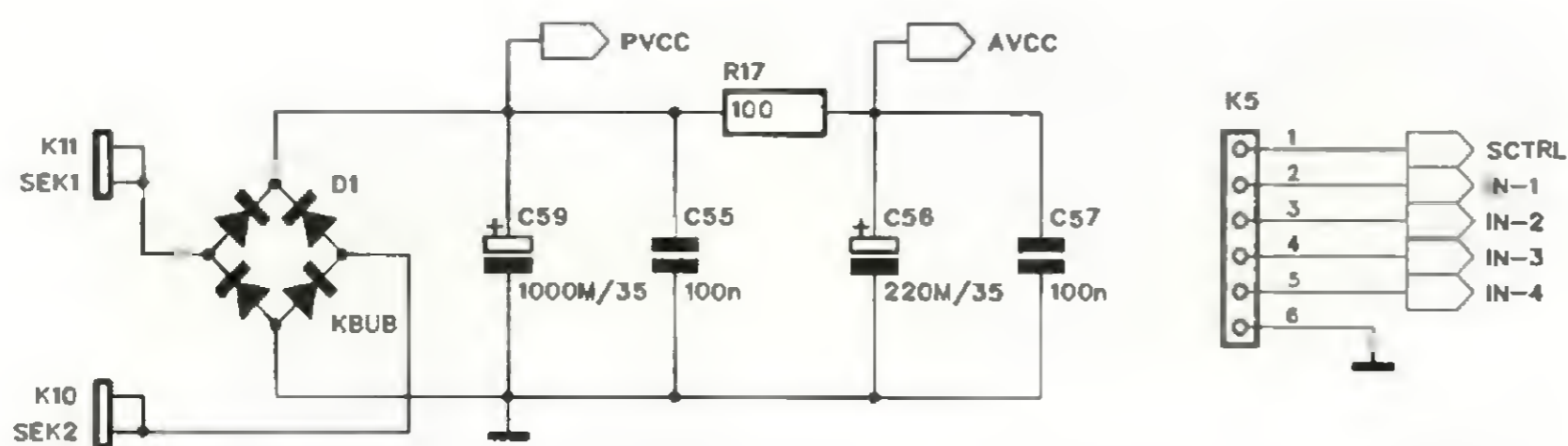
- D1 KBU8
- IC1, IC2 TPA3110

Ostatní

- FB1 až FB8 feritová perlička
- K1 až K4, K6 až K11 FASTON
- K5 PHDR-6

Zesilovač 4x 30 W s obvody TPA3110

Jako většina stereofonních monolitických zesilovačů umožňuje obvod TDA3110 monofonní provoz v můstkovém zapojení. Tím lze dosáhnout dvojnásobného výstupního výkonu. Teoreticky by při stejném napájecím napětí mohl být výstupní výkon až čtyřnásobný, jsme ale omezeni maximálním proudem koncových tranzistorů a především povolenou výkonovou ztrátou obvodu. Musíme si uvědomit, že tyto integrované zesilovače mají skutečně miniaturní rozměry,



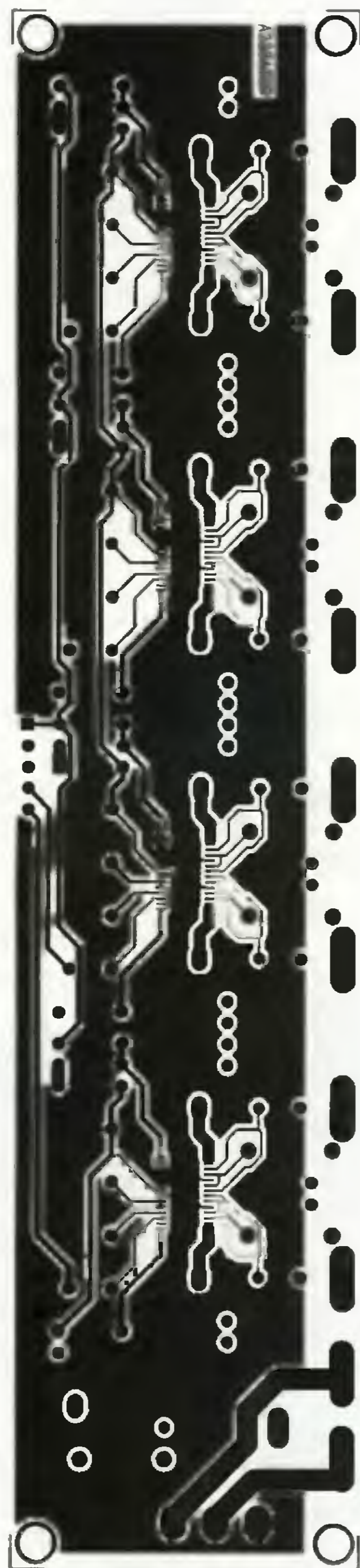
Obr. 42. Schéma zapojení napájecího zdroje a vstupního konektoru pro zesilovač 4x 30 W s TPA3110

takže i při poměrně vysoké účinnosti až 90 % je přeci jen problém čip uchládit. I tak se ale domnívám, že výstup-

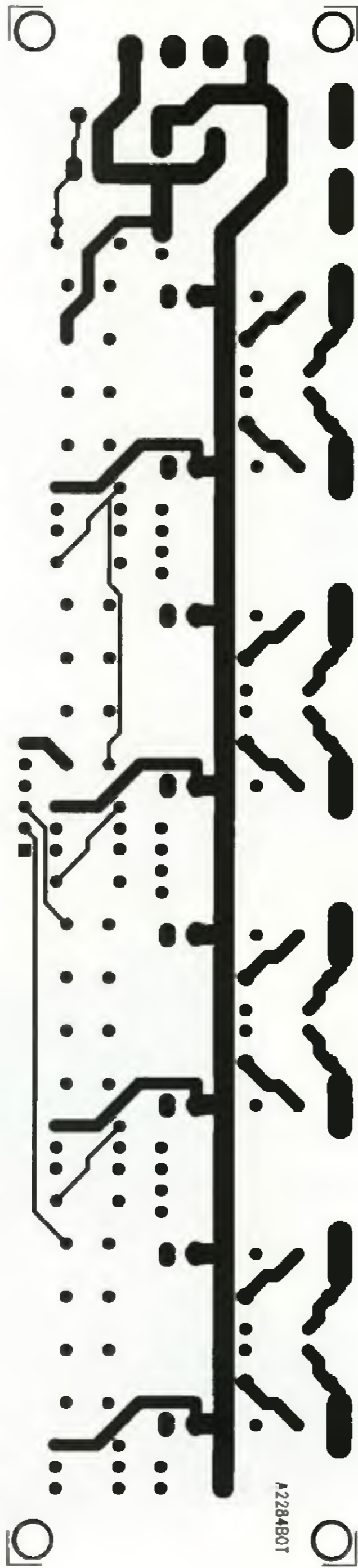
ní výkon 30 W z obvodu o rozměrech 9,6 x 6,6 mm je úctyhodný.

Doporučené katalogové zapojení obvodu TDA3110 pro monofonní provoz je na obr. 40. Vstupní signál je přiveden pouze na pozitivní vstup pravého kanálu. Oba vstupy druhého kanálu jsou uzemněny.

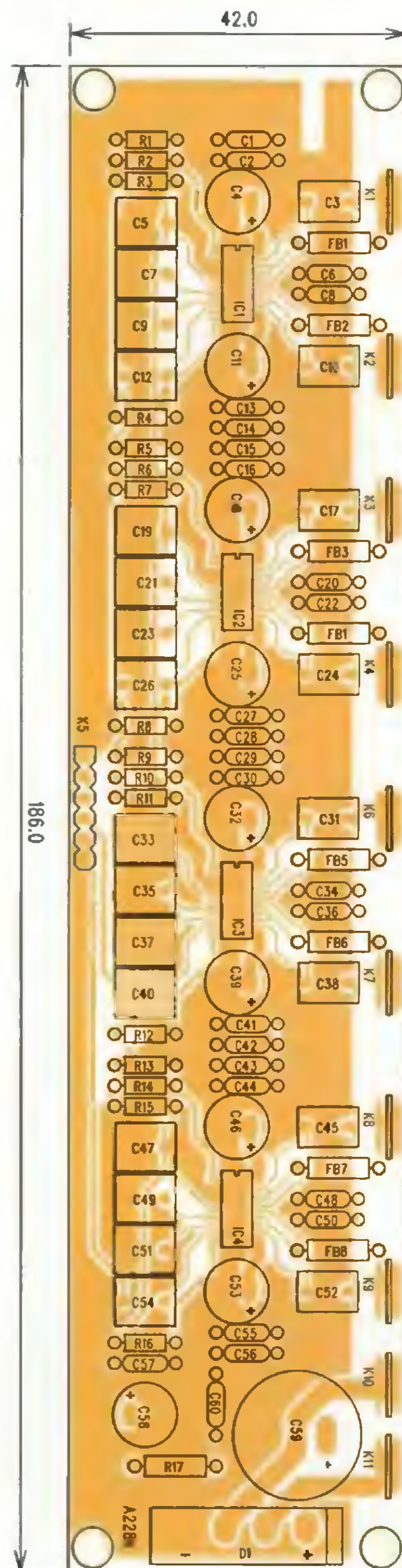
Schéma zapojení zesilovače 4x 30 W osazeného čtveřicí obvodů TDA3110 v monofonním provedení je na obr. 41. Každý kanál je v podstatě až na napájení zcela samostatný a odpovídá



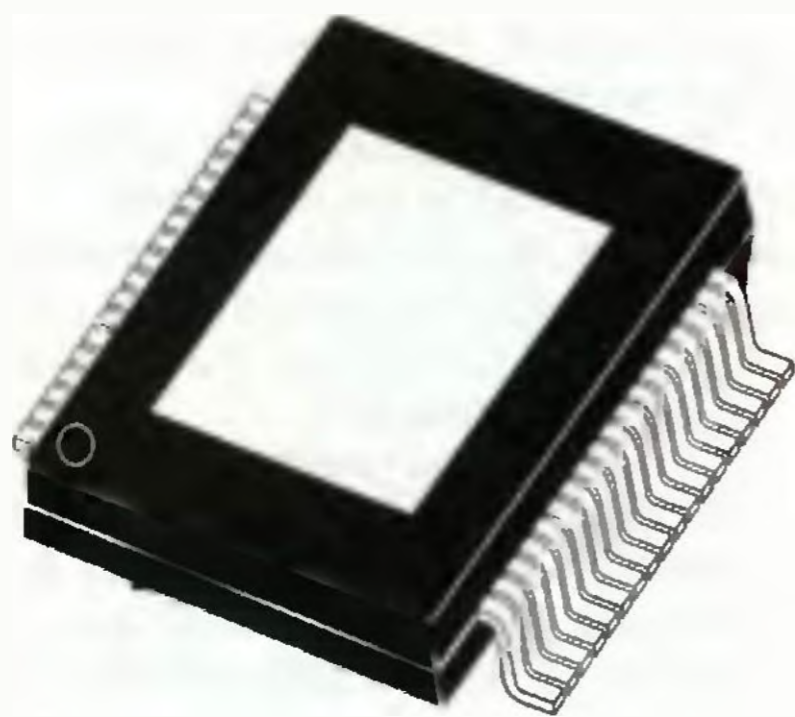
Obr. 43. Deska spojů zesilovače 4x 30 W ze strany součástek (TOP)



Obr. 44. Deska spojů zesilovače 4x 30 W ze strany spojů (BOTTOM)



Obr. 45. Rozložení součástek na desce zesilovače 4x 30 W



PowerSSO-36
with exposed pad up

Obr. 46. Pouzdro PowerSSO-36
obvodu TDA7492

doporučenému katalogovému zapo-
jení. I zde jsou na výstupu místo kla-
sického LC členu použity feritové per-
ličky. Na desce zesilovače je i napá-
jecí zdroj, zapojený podle obr. 42.

Seznam součástek zesilovače 4x 30 W s TPA3110

Rezistory

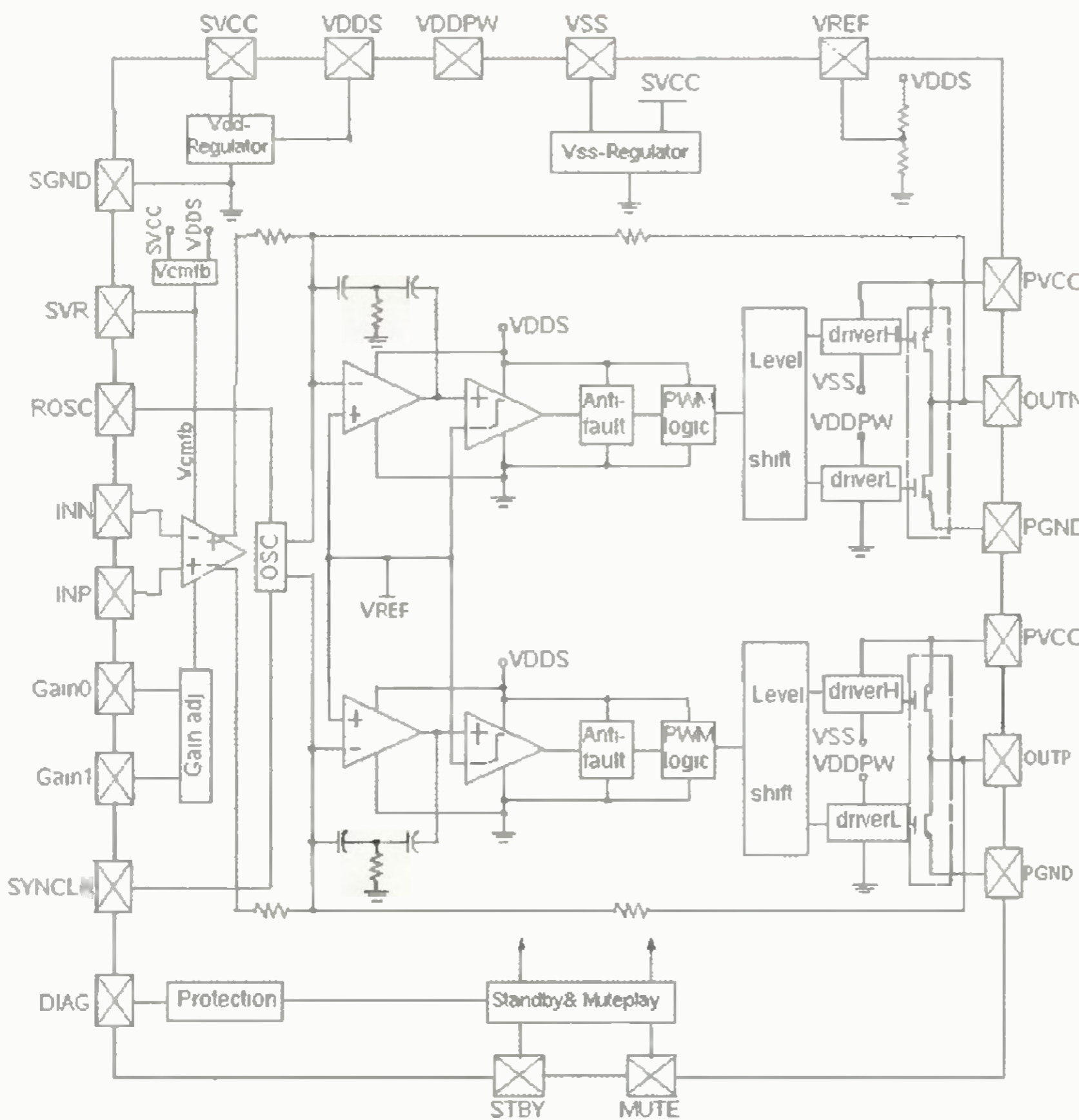
R1, R5, R9, R13	1 kΩ
R2, R4, R6, R8, R10, R12, R14, R16	100 kΩ
R7, R11, R15, R3	10 Ω
R17	100 Ω

Kondenzátory

C1, C6, C8, C14, C15, C20, C22,



Obr. 48. Zapojení vývodů
obvodu TDA7492



Obr. 47. Blokové zapojení jednoho kanálu obvodu TDA7492

C28, C29, C34, C36, C42, C43, C48, C50, C56	1 nF
C2, C13, C16, C27, C30, C41, C44, C55, C57, C60	100 nF
C3, C10, C17, C24, C31, C38, C45, C52	470 nF
C4, C11, C18, C25, C32, C39, C46, C53	100 μF/35 V
C5, C7, C9, C12, C19, C21, C23, C26, C33, C35, C37, C40, C47, C49, C51, C54	1 μF
C58	220 μF/35 V
C59	1000 μF/35 V

Polovodičové součástky

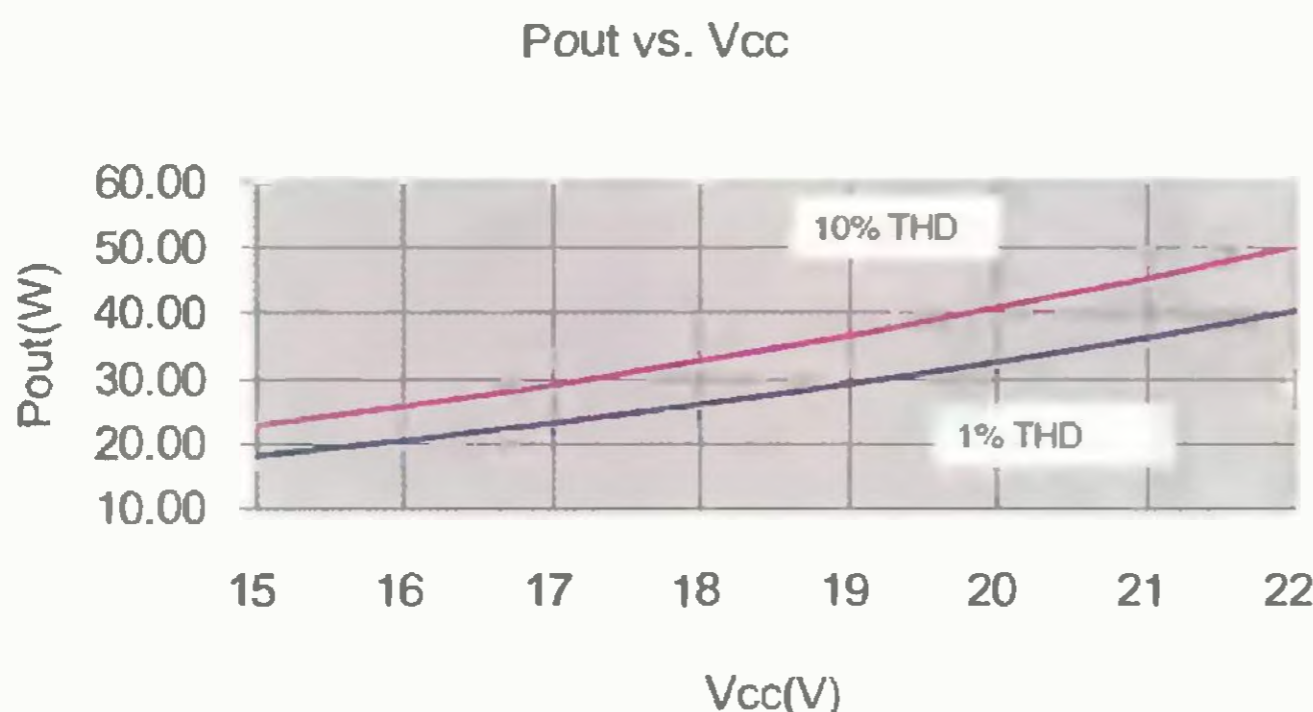
D1	KBU8
IC1 až IC4	TPA3110

Ostatní

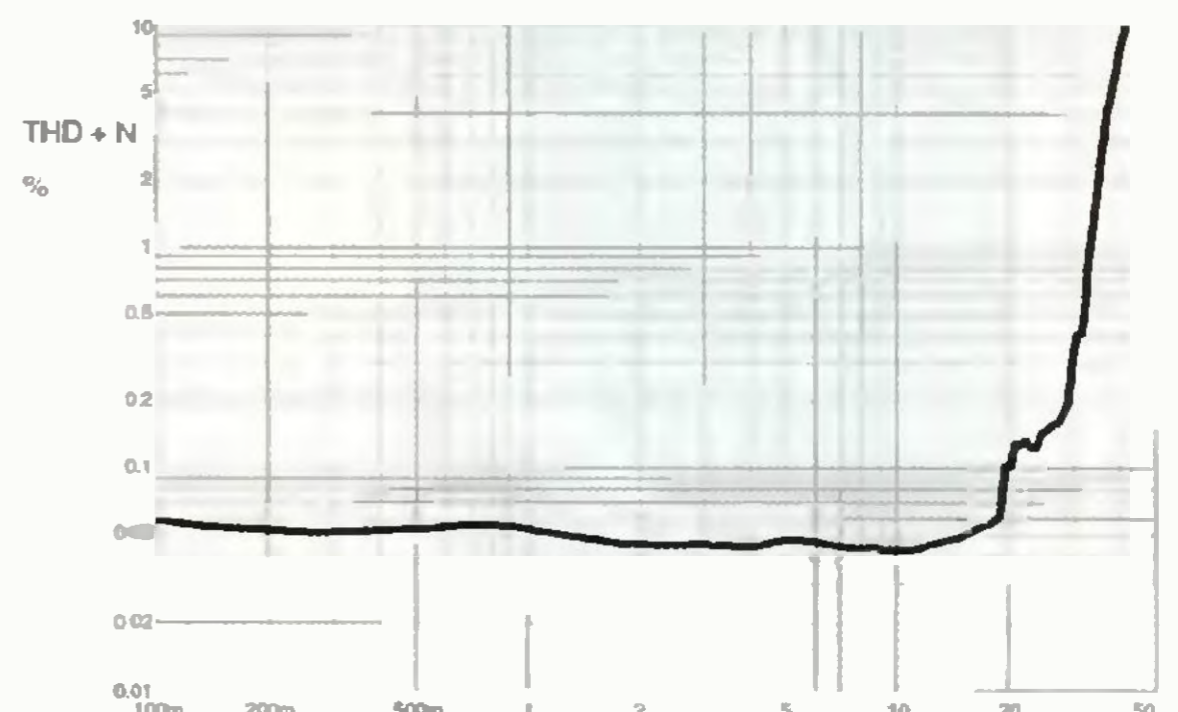
K1, K4, K6 až K11	FASTON
K5	PHDR-6
FB1 až FB8	feritová perlička

V dalším díle si představíme zesi-
lovač s obvodem TDA7492. Jeho vnitř-
ní zapojení a základní vlastnosti jsou
uvedeny na obr. 46 až 50.

(Pokračování příště)



Obr. 49. Závislost výstupního výkonu na napájecím napětí



Obr. 50. Závislost zkreslení na výstupním výkonu

Digitální efekty od firmy Strymon

Strymon Damage Control jsou bootové efekty z USA, které válčují celý svět. Filozofií Strymon, která je divizí Damage Control Engineering je produkovat výrobky bez kompromisů.

Damage Control byla založena v roce 2004 a zpočátku vyráběla tube-driven efektové pedály, které vzbudily nadšení a staly se oblíbenými mezi kytaristy po celém světě. Divize Strymon byla založena v roce 2008, když vyvinula SVpre lampový předzesilovač. Hodnocení v recenzích bylo vynikající.

Vynikající technologie dělá z pedálů Strymon současnou jedničku na trhu. Díky ní zní a „chutnají“ tak skvěle. Každý efekt je vybaven nesmírně výkonným SHARC čipem. K němu pak přidejte Strymon jedinečnou dBucket technologii a získáte skutečně mimořádnou řadu produktů, které musíte slyšet, abyste uvěřili. Slyšíte neuvěřitelné analogové detaily díky state-of-the-art technologii digitálního zpracování, pravdivý, konkrétní zvuk, žádný šum, studiová kvalita a bezkonkurenční tonální přesnost a flexibilita. Přitom ale slyšíte ty krásné a vyhledávané neduhy páskového echa, pokud chcete. Perfektní analogový a dokonalý digitální zvuk z každého jednotlivého produktu - to je to, proč zní tak, že vás ohromí.

Strymon TIMELINE delay - Inspiration Machine

Vlajková loď TIMELINE je bezkonkurenčně nejprodávanější delay. Ne každý na něj asi má, ale to neznamená, že není skvělý.

Když se rozhodl Strymon vyvinout studio-class stereo delay ve velikosti efektového pedálu, věděl, že to nebude jednoduché.

Muselo se udělat něco nového, překonat dosavadní kvalitu zvuku, využitelnost pro různé styly, vymyslet hardware, design a perfektně přizpůsobit výkon procesorů.

Celé měsíce ve zvukových laboratořích Strymon tvořili delay, který bude lepší než to, co muzikant doposud slyšel. Cílem bylo něco nového a hudebně inspirativního. Neuvěřitelně výkonný chip SHARC DSP je využitý na maximum.

TIMELINE má v sobě dvanáct různých delay "machine". Každý s maximální dodatečnou kontrolou nad zvukem. Tím je možné výrazně ovlivnit výsledný charakter zvuku a především pocit ze hry, který vám delay přináší. Můžete uložit až 200 svých oblíbených zvuků. Od konkrétních a jasných delay ve studiové kvalitě po syté a kolísavé zvuky páskových delay. Teplé, fuzzy analogové zpoždění nebo třpytivé, vzdušné a křišťálově

čisté moderní delay. Vše je možné. Pokud je to někomu málo, může využít stereo Looper 30 vteřin a vše ještě ovládat MIDI.

Inu právě lukulské hody pro milovníky zpoždění (tím nemyslíme významově pozdního příjezdu dopravního prostředku). Strymon TIMELINE je po zásluze nazývána Inspiration Machine. Mimo hlavní výběr 12 typů delay - Digital, Dual, Pattern, Reverse, Ice, Duck, Swell, Trem, Filter, Lo-Fi, dTape, dBucket - můžete ovládat ještě Time, Repeats, Mix, Filter, Grit, Mod Speed, Mod Depth a dále Smear, High Pass Filter, Repeats Dynamics. Strymon TimeLine je současnou jedničkou v delay.

Strymon El Capistan



Strymon El Capistan

Dlouhou dobu se snažili výrobci nahradit legendární páskové delay jako Klemt Echolette, Dynacord Echocord, WEM Copicat nebo Market Electronics Echoplex.

Kdo zná tyto skvělé mašinky, ví, že zněly nějak jinak - plněji, tepleji, mohutněji a přitom se nepletly do zvuku. Ať jste je nastavili jakkoliv, byly tam, kde mají být, a dělaly, co měly dělat. Bohužel trpěly poruchovostí, byly velké a provoz byl dražší. Pozdější analogové a digitální delay sice pracovaly spolehlivěji, byly podstatně menší a lehčí, ale nikdy nezně-



Strymon TIMELINE delay - Inspiration Machine



Strymon El Capistan - konektory na zadní straně efektu

ly jako tape echo. Tak, a to byla výzva pro Strymon. Asi není lepší věc, než když vymýšlejí věci pro muzikanty zase muzikanti. A to jsou ve Strymon všichni. Navíc má Strymon skvělý čip - že by něco z kosmického programu? Každopádně spojit tape delay s nějakým čipem je pro kytarové puristy představa úděsná. Ale pokud zapomenete na útroby a budete poslouchat zvuk nebo ještě lepe, zapnete El Capistan a budete hrát, zjistíte, že už jej nechcete vypnout. Zdá se vám to přehnané? Může být. Ale přečtěte si recenze ve světě, v tisku i v tlači...

Strymon má věci propracované a promyšlené. Například ovládání. Kromě typického Mix, Time a Repeat můžete nastavit např. kolísání pásky a její stáří čili ohranost. K čemu to je? Starší obehnaná páska se přibližuje více povahou zvuku k reverbu, méně zřetelně opakuje a dělá větší hloubku zvuku. Navíc El Capistan má dvojitou funkci přepínačů, kde se lehce dostanete např. k nastavení boost pro zvýraznění sóla, Tape Bias, Tape Crinkle, Low End Contour, +/-3db Boost/Cut, a drum roll-Spring Reverb. Máte možnost nastavení 3 typů hlav - Fixed Head, Multi Head a Single Head. Kromě toho můžete volit tempa např. 1/16th, dotted 8th, kombinovat hlavy v pozici Multi Head atd. Multi Tape Head zní pro běžného uživatele jako Roland Space nebo WEM Copicat. El Capistan je oceňován pro vynikající kvalitu zvuku, ohromné možnosti nastavení (ve své třídě), jednoduché ovládání v reálném čase. Asi se není čemu divit, když prestižní Guitar Player po testu udělil ocenění „Editors Pick“ a Premier Guitar titul „Premier Gear“.

Strymon Brigadier dBucket delay

Strymon, hodnocený jako leader v delay a modulačních efektech, smazal vžitý rozdíl mezi analogovým a digitálním delay. Jak toho dosáhl?

Všichni asi tušíme, že výhoda digital delay spočívá v kvalitě zvuku, který je ale dán kapacitou a rychlostí procesoru. Analog delay naopak pracuje s kondenzátory, které ale postupně "ztrácejí" a degradují signál.

Pro představu, řetězec kondenzátorů, tedy analogových skladovacích prvků, se přirovnává k řetězu hasičů, podávajících si za starých dob vědra s vodou, aby takto dostali vodu přímo k ohni. Odtud název těchto zpoždění - Bucket Brigade (BDD). A stejně jako z každého vědra se vždy trochu vody vylije, i tento analogový signál svým způsobem postupně degraduje. Právě pochopením a citlivým spojením těchto dvou světů a použitím super výkonného procesoru SHARC dospěla firma Strymon k jedinečnému teplému a přirozenému zvuku tohoto pedálu.



Strymon Brigadier dBucket delay

A proto, že je zde podávání věder vyjádřeno matematicky, můžete si sami zvolit a nastavit "čistotu svého vědra", stejně jako se snadno dostanete do takových délek zpoždění a množství opakování, které by s klasickým analogem nebyly možné. Se zabudovaným Tap Tempo switchem a vstupem pro expresion pedál máte svůj zvuk plně pod kontrolou. Tři fantastické režimy delaye - short: 40 až 400 ms, mid: 100 až 1000 ms, long: 500 ms až 5 s) by měly uspokojit většinu fajnšmekrů a celkovým zpracováním, výbavou a zvukem právem řadí Strymon k současné špičce.

Strymon Ola dBucket Chorus and Vibrato



Strymon Ola dBucket Chorus and Vibrato

Strymon Ola má snad v sobě vše dobré, co se za dobu existence modulačních efektů osvědčilo, co vyhledávají „puristé“ na celém světě.

Strymon totiž umí jednu skvělou věc. Spojit vkusně a účelně modern a old-school technologii. Ola je přirozený, teplý chorus a vibrato. Vzpomeňte si na nenahraditelný Chorus Ensemble z 80. let.

Strymon Ola dBucket Chorus and Vibrato umožní zvolit tradiční single-delay-line chorus, kde si můžete nastavit velkou hloubku, nebo Multi type, kde tři samostatné části dBucket delay vytvářejí oddělené zpoždění pro každý stereo kanál a výsledkem je chorus, který znáte pouze ze studií. Vibrato, používané na nejlepších krabičkách renomovanými výrobci, je další možností volby. Využívá LFO a single dBucket delay pro zpoždění.

Pozor, neplést si s tremolem, toto je skutečně něco jiného. Naprosto plnoprávně doplňuje tento efekt, stejně jako to bylo v případě původního BOSS CE-1. Musíme jen souhlasit s výsledky zahraničního testu. Stejně jako u mnoha jiných platí, toto není efekt na jeden večer a pak s ním na bazar. Toto je trochu jiná a poněkud delší cesta.

Distributorem efektových modulů firmy Strymon pro Českou republiku je firma MusicData s.r.o.

[1] www.musicdata.cz

[2] www.strymon.net

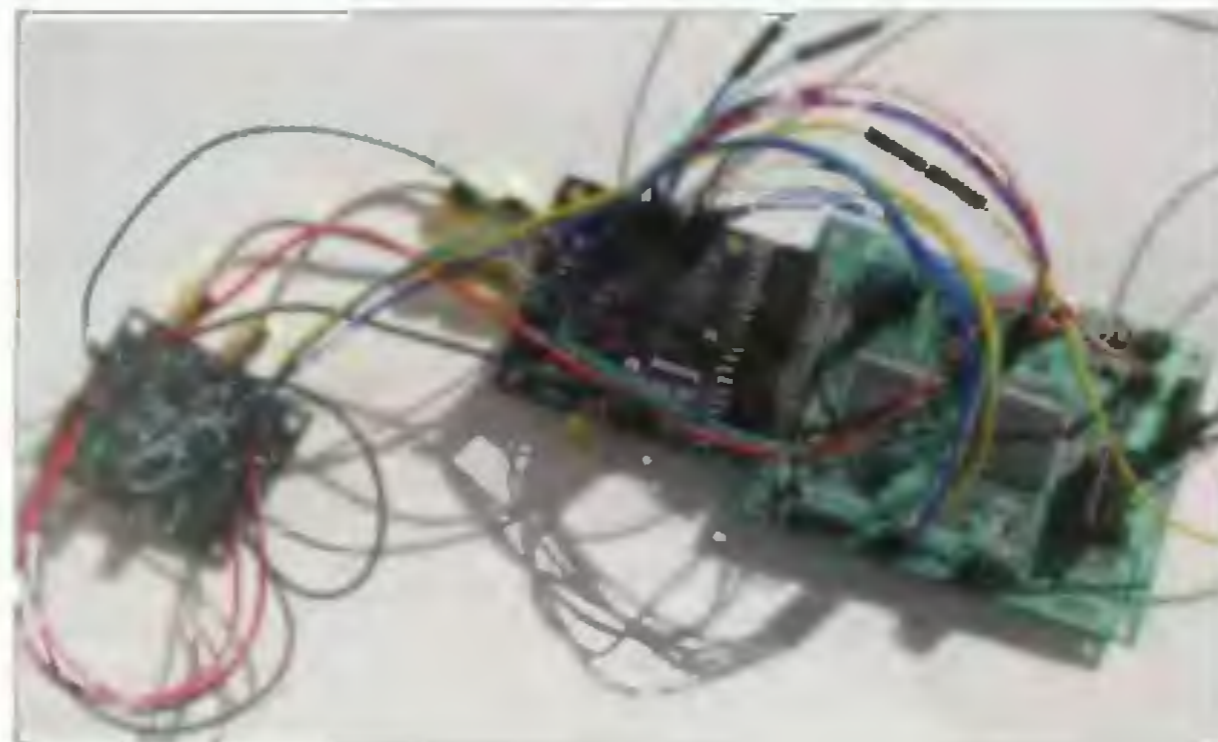


ZE SVĚTA POČÍTAČŮ

Rubriku připravuje ing. Alek Myslík, INSPIRACE, alek@inspirace.info

GREAT SCOTT GADGETS ANEB „BASTLÍŘ“ 21. STOLETÍ

I v dnešní době jsou taci, kteří se zabývají ve volném čase návrhy a realizací zajímavých elektronických přístrojů, tak, jak to dělali radioamatéři v době zhruba před padesáti lety. Dodnes je náš časopis těmto experimentátorům určen, i když jejich aktivita u nás polevuje; vše, co by chtěli, si totiž mohou koupit hotové a levněji, než kdyby to stavěli. A pak je tu ta miniaturizace ... to se přece nedá dělat amatérsky...



Tento článek má ukázat, že dá. Michal Ossman, který zde uvedené přístroje (spíše technické pomůcky) navrhl a vyrobil, se přísně řídí principem *Open Source*, tj. zveřejňuje k volnému použití všechny hardwarové i softwarové podklady. U některých svých výtvorů zajišťuje i výrobu a hotové osazené desičky lze koupit za velmi dostupný peníz (nelze ho podezírat, že na tom vydělává, podobné profesionální pomůcky by stály řádově více). Přesto si je asi sami nepostavíte – používají nejmodernější součástky a SMD montáž, a to už potřebuje určité technické vybavení a dobré oči. Nakonec to z obrázku vidíte sami...

ToorCon14 je transceiver pro kmitočty do 1 GHz ovládaný z připojeného počítače (přes USB). Firmware se stále vyvíjí a lze jej průběžně aktualizovat (nebo si napsat svůj). Jde o vývojářský

ToorCon14



ToorCon je známá hackerská konference, pořádaná v USA již 14 let. Jejím tématem je počítačová a informační bezpečnost a kromě hackeru se jí zúčastňují i vedoucí osobnosti průmyslu z těchto oborů. Autor popisovaných zařízení *Michal Ossman* je jejím pravidelným účastníkem a v posledních dvou letech pro tuto konferenci navrhl i tzv. „badge“, tj. drobný upomínkový předmět, v tomto případě funkční přístroj nebo desku (*ToorCon13* a *ToorCon14*).



ToorCon13

ToorCon13 je osazená desička, která funguje jako vř. spektrální analyzátor s indikačními LED, které reprezentují 13 kanálů *WiFi* v pásmu 2,4 GHz. Stačí krátce stisknout tlačítko. Kromě toho umí detekovat *Bluetooth*, *ZigBee*, mikrovlnné trouby a cokoliv dalšího v tomto kmitočtovém pásmu. Několika součástkami lze zapojení rozšířit o napájení z USB a na pasivní monitorování *Bluetooth*. Další funkce lze přidat i přeprogramováním použitého mikroprocesoru *Renesas R5F212L4*. Podrobnosti na greatscottgadgets.com/tc13badge/.

nástroj pro bezdrátové technologie, vyžadující ke svému využití značné odborné znalosti. Podrobnosti v článku na <http://ossmann.blogspot.nl/2012/10/the-toorcon-14-badge.html>, popř. na adrese <http://greatscottgadgets.com/tc14badge/>.

Uberooth One je vývojářská deska pro experimenty s technologií *Bluetooth* na 2,4 GHz (příjem i vysílání). Připojuje se k počítači přímo zabudovaným konektorem USB. S vhodným softwarem umí např. zobrazit spektrální analýzu



kmitočtového pásma v reálném čase. Lze s ní monitorovat (pasivně i aktivně) *Bluetooth* „provoz“ v okolí a identifikovat jednotlivé přístroje. Hlavně má ale sloužit k vývoji vlastních *Bluetooth* aplikací a jejich zabezpečení. Celé schéma zapojení *Uberooth* je na další stránce. Kompletní podklady (kromě schématu tedy i obrázce plošných spojů, vrtací předpisy, seznam součástek ap.) jsou jako *Open Source* k dispozici na serveru sourceforge.net (viz odkaz). *Uberooth* pracuje s různými distribucemi OS *Linux* i v OS *Windows* nebo *Mac OS*. Potřebné detailní informace, firmware i software ke stažení jsou na webu <http://uberooth.sourceforge.net>.

Zatím nejnovějším projektem Michala Ossmana je *HackRF*. Snaží se v něm propojit do jednoho zařízení vše potřebné pro práci s bezdrátovými technologiemi. Základem je širokopásmový transceiver (na principu SDR, *Software Defined Radio*) pro rozsah 100 MHz až 3GHz, s maximálním vzorkovacím kmitočtem 20 Ms/s a rozlišením 8 bitů. *HackRF* se připojuje k počítači přes port

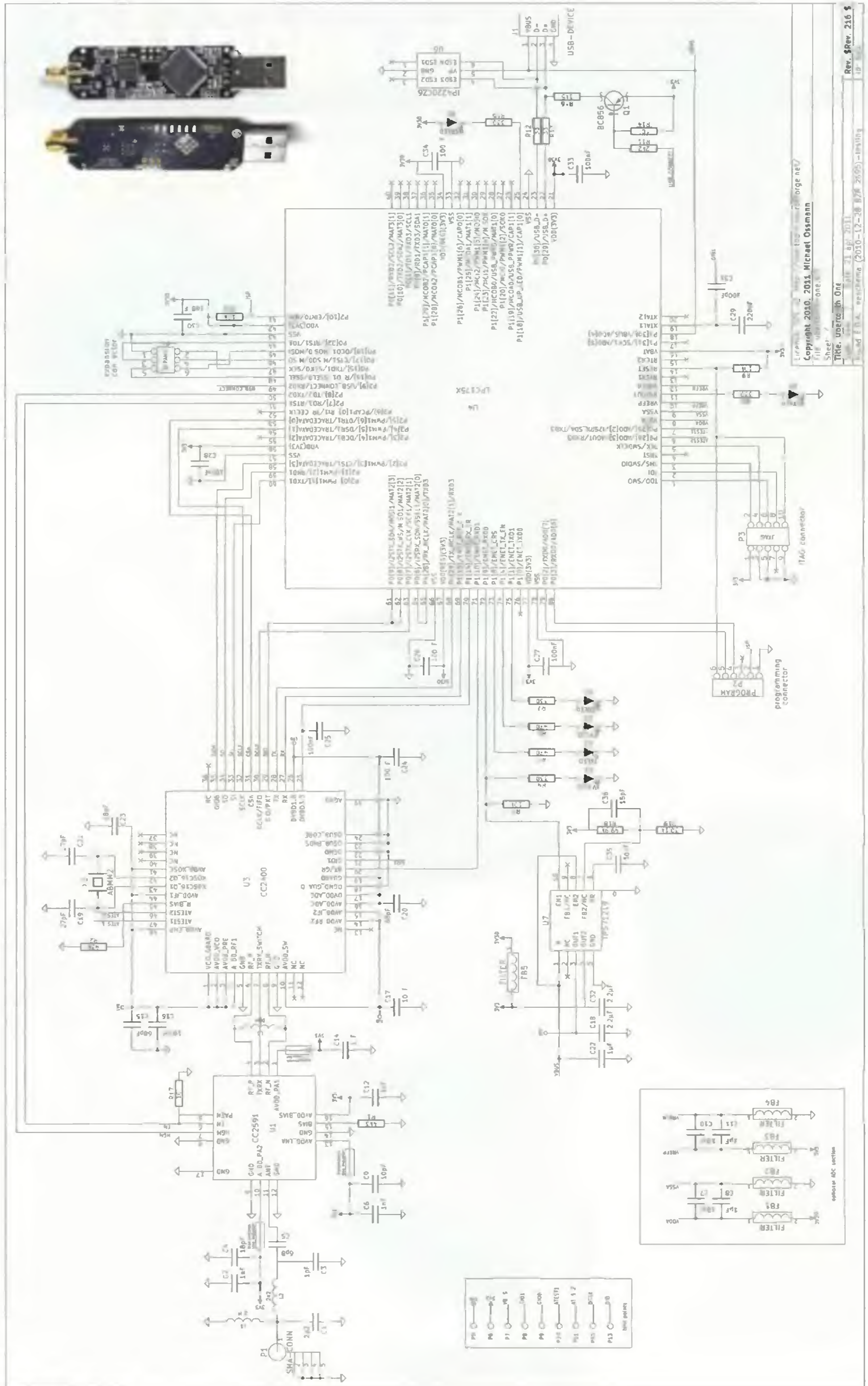


Schéma z apojení vývojářského nástroje Ubertooh One pro experimentování s technologií Bluetooth a jejím zabezpečením



HackRF

USB a je z něj i napájen. Návrh nepoužívá uživatelské FPGA a DSP zajišťuje převážně připojený počítač. Autor obětuje v návrhu rozlišení vzorku a hardwarové DSP funkce za nižší cenu, přenosnost a kmitočtový rozsah.

Základní informace o všech výtvořech M. Ossmana a jejich dostupnosti zjistíte na webu greatscottgadgets.com



Díky autorovu velmi důslednému dodržování principu *Open Source* pro hardware i software jsou všechny podklady pro všechna zařízení zdarma ke stažení na uvedených odkazech.



M. Ossman je i autorem v minulém čísle popsané pomůcky pro monitorování LAN

Odkazy:

- <http://ossmann.blogspot.nl/2012/10/the-toorcon-14-badge.html>
- <http://ossmann.blogspot.nl/2012/10/hackrf-jawbreaker.html>
- <http://ossmann.blogspot.nl/2012/06/introducing-hackrf.html>
- <http://ubertooth.sourceforge.net/>
- <https://github.com/mossmann/hackrf/wiki>
- <http://greatscottgadgets.com/tc13badge/>
- <http://greatscottgadgets.com/tc14badge/>
- <http://greatscottgadgets.com/ubertoothone/>
- <http://greatscottgadgets.com/hackrf/>

JEDNODUCHÝ USB TESTER

Praktická pomůcka k základnímu otestování portů USB na počítači. Indikuje přítomnost napájecího napětí 5 V na konektoru a jeho správnou polaritu (zelenou LED, nesprávnou polaritu červenou LED).

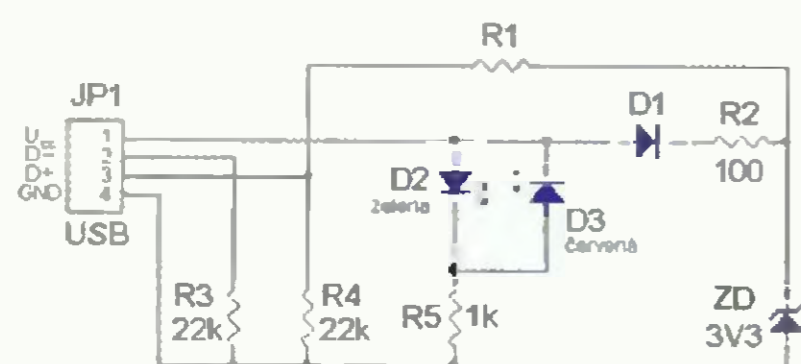
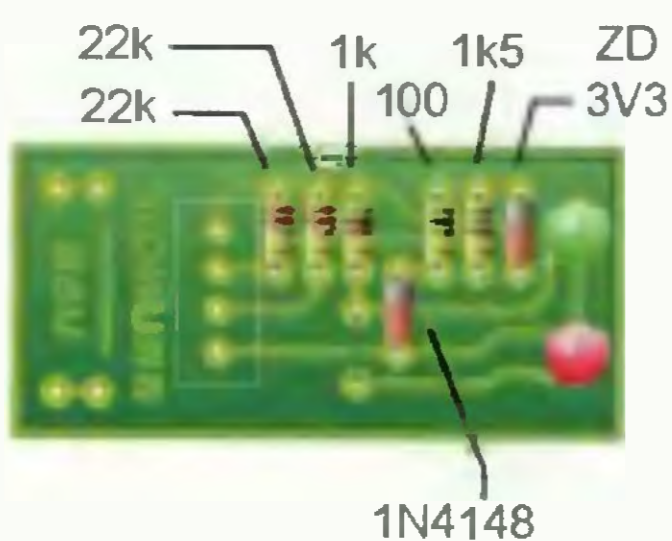
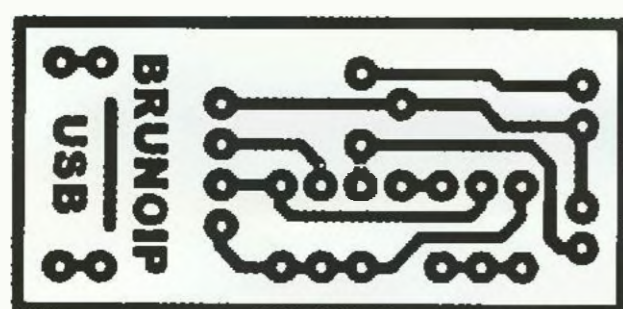


Schéma zapojení USB testeru



Obrazec plošných spojů a rozmlstění součástek na desce s PS

Při správné funkci portu USB zobrazí počítač hlášku „USB device has been detected“ (bylo detekováno zařízení USB). Potřebný USB konektor lze získat např. rozebráním nefunkčního USB kabelu. Autor této konstrukce na webu www.instructables.com/id/USB-tester/ převzal zapojení z argentinských strán-



Konektor USB rozebráním vadného kabelu



Hotový USB tester (pohled z obou stran)

nek na www.ucontrol.com.ar/forosmf/proyectos-en-general/probador-usb/ – konstrukce od původního autora je na následujícím obrázku.



Provedení testeru od původního autora

WiFi MODUL electric imp

Vypadá jako SD karta ale není to SD karta. Je to WiFi modul s mikroprocesorem Cortex-M3 a zajišťuje jednoduché připojení téměř jakéhokoliv přístroje k dalším takto vybaveným přístrojům i k internetovým službám.



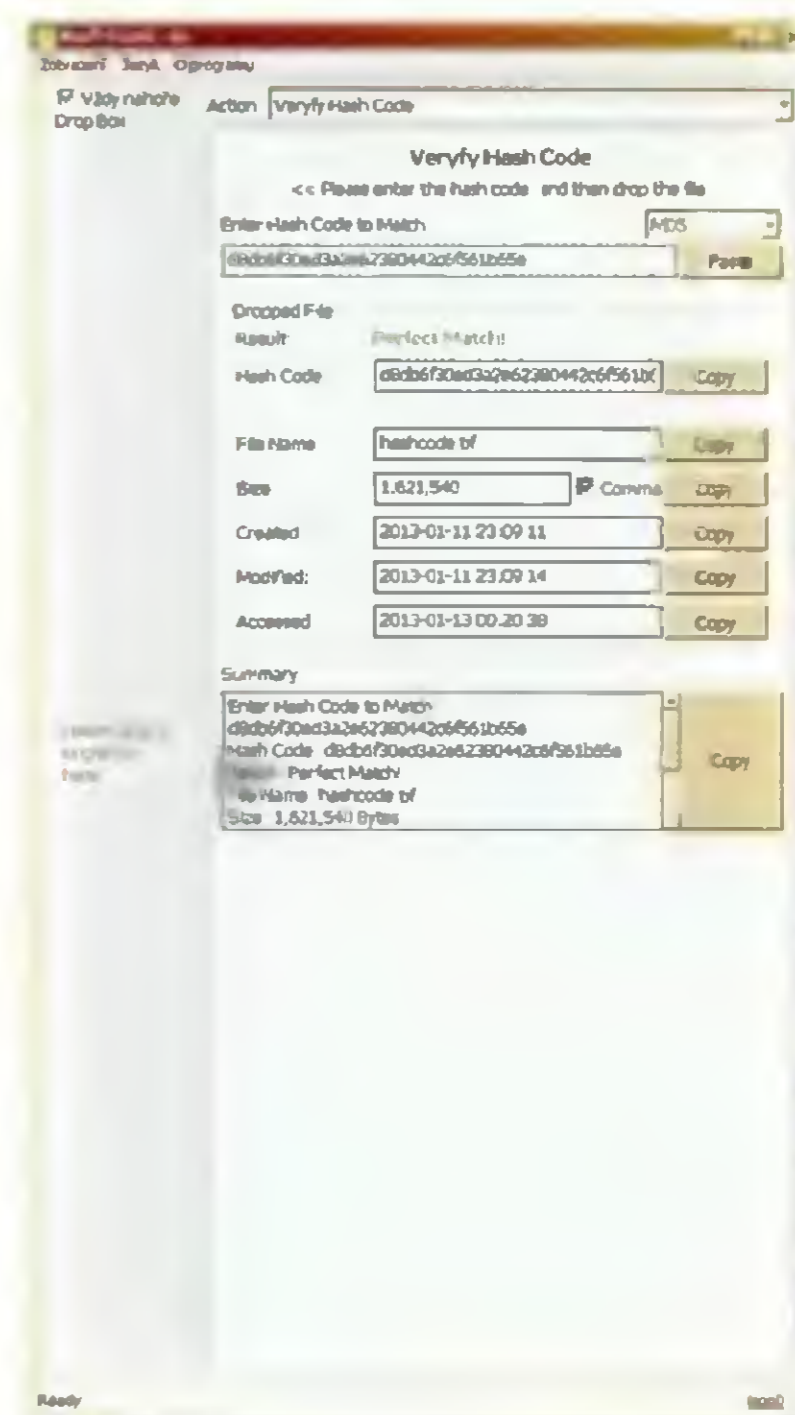
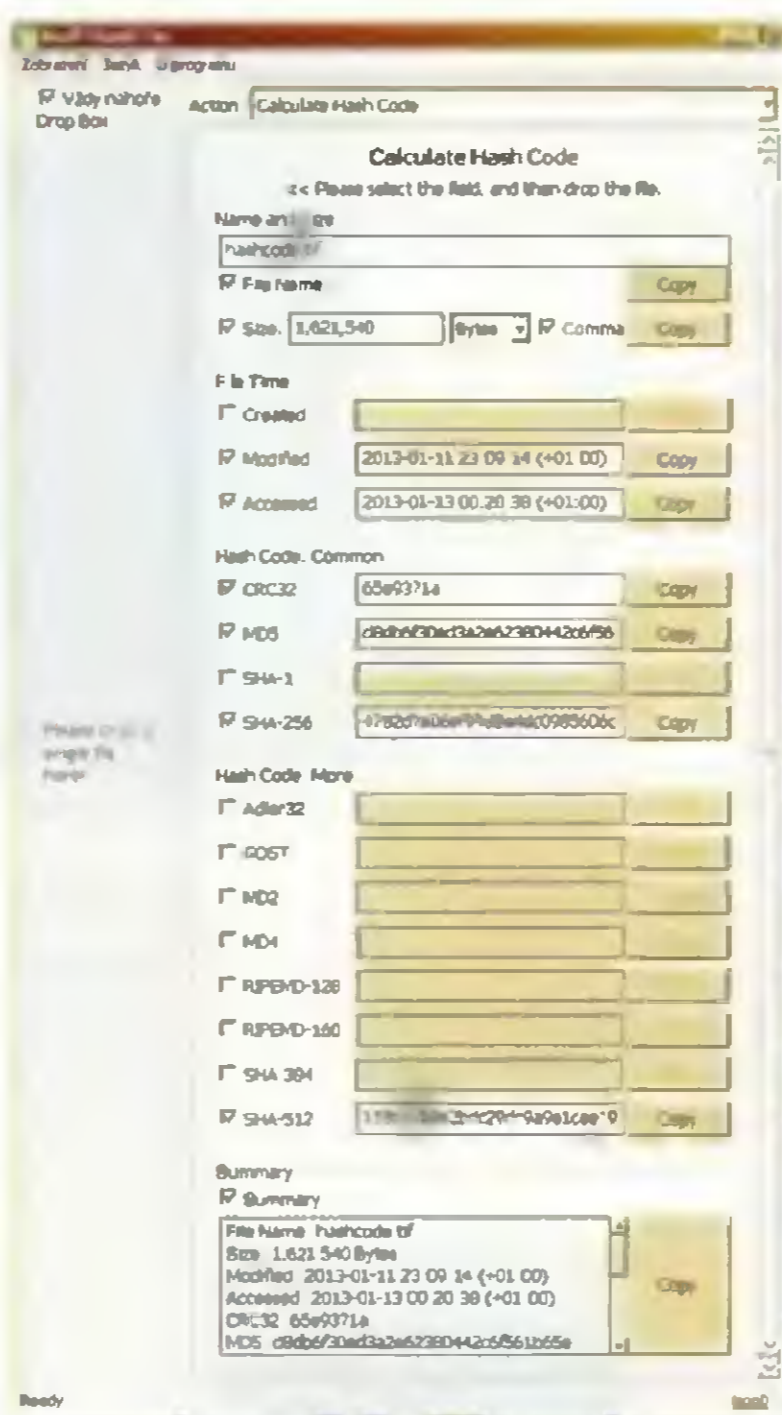
WiFi modul electric imp

Obsahuje WiFi transceiver standardu 802.11b/g/n (šifrování WEP, WPA a WPA2), anténu, zmíněný mikroprocesor a řadu velice flexibilních (softwarově nastavitelných) vstupů a výstupů pro UART, I²C, SPI, analog, PWM ad. Součástí *electric imp* je ale i infrastruktura. Vývojové prostředí, programování a konektivita jsou zajišťovány v internetovém *cloudu* a jediným potřebným softwarem zůstává standardní internetový prohlížeč.

Karta o rozměru 32x24x2,1 mm je formátu SD, ale není kompatibilní se standardními SD kartami. V klidu odebírá asi 10 mA, při vysílání (krátkodobě) 250 mA a 've spánku' pouhých 6 μ A. Ke snazší montáži lze zakoupit i vhodný mechanický adaptér s příslušenstvím (viz obrázek dole, dva různé typy). Karta *electric imp* se prodává za 30 USD (www.sparkfun.com/products/11395, www.adafruit.com/products/1129), adaptér asi za 13 USD. Web výrobce je na <http://electricimp.com>.



Adaptéry pro WiFi modul electric imp



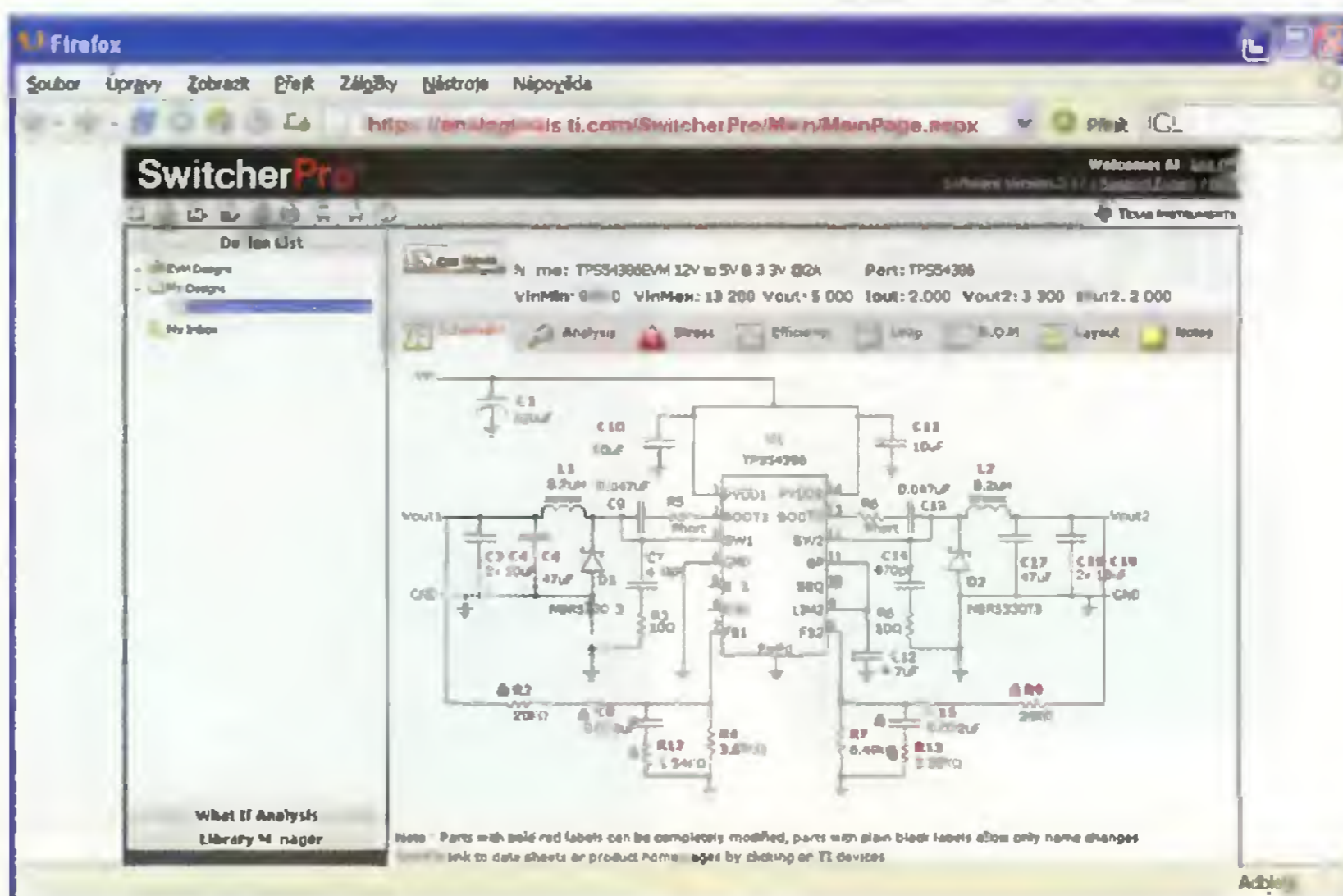
Moo0 HASH CODE

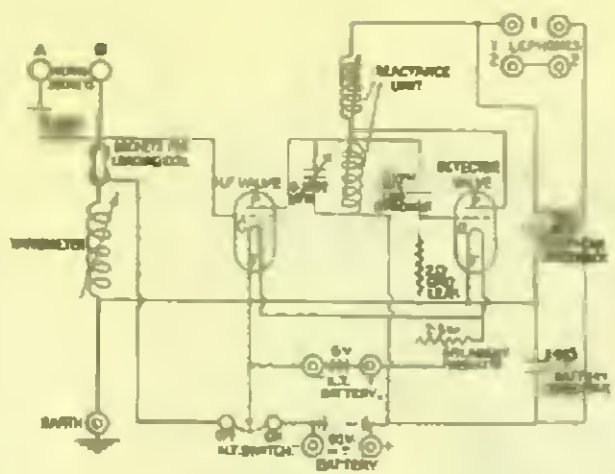
Jednoduchá aplikace umožňuje vytvořit nebo ověřit tzv. *hash* kód. Podporuje 12 různých typů tohoto kódu – CRC32, MD5, SHA-1, SHA-256, Adler32, GOST, MD2, MD4, RIPEMD-160, SHA-384 a SHA-512. Po zvolení požadovaného typu kódu (může jich být i více) stačí soubor, jehož *hash* chcete vytvořit, přetáhnout do levé části okna. Kódy se vypíší do příslušných okének, odkud je můžete zkopírovat pro další použití. Obrácený postup je stejně jednoduchý – *hash* kód, který máte k dispozici, vložíte do příslušného okénka a opět přetáhnete kontrolovaný soubor do levé části okna. Program *Moo0 HashCode* lze zdarma stáhnout z webu www.moo0.com/software/HashCode/, neinstaluje se a má 1,6 MB.

NÁVRH SPÍNANÉHO ZDROJE

<https://analogtools.ti.com/SwitcherPro/Main/MainPage.aspx>

Webová aplikace *SwitcherPro* umožňuje detailní interaktivní návrh spínaných zdrojů DC/DC s integrovanými obvody firmy *Texas Instruments*. Vypočítá i účinnost zdrojů, jejich odezvy a další charakteristiky. Na webu se musíte zaregistrovat. Obdobná aplikace je na webu pod stejným názvem i ke stažení jako samostatný program pro OS *Windows*.





RÁDIO „HISTORIE“

Zajímavá radiokomunikační technika německého wehrmachtu

Ing. Jan Lexa

O rádiové komunikační technice, kterou používal německý wehrmacht za druhé světové války, už toho bylo napsáno mnoho. V tomto článku si všimneme některých technik a zařízení, které byly poněkud zvláštní, protože si od nich jejich firemní vývojáři slibovali větší výkonnost a kvalitu komunikace na mořích a na pevnině.

Pozemní komunikace

Pro každou moderní armádu byla a stále je komunikace mezi velitelskými stanovišti tou hlavní neodmyslitelnou složkou. I tak to viděl německý wehrmacht, kterému se během války podařilo např. vybudovat pevná decimetrová směrová pojítka pro vojenské letectvo (Luftwaffe) po celé Evropě, jak je vidět na obr. 1 (použité stanice byly převážně typu „Michael“). Tato 10 000 km dlouhá síť nebyla jediná. Pro potřeby armády a také policie vznikaly sítě také na UKV a na cm vlnách. Bylo potřeba postavit několik tisíc retranslačních stanic a není třeba zdůrazňovat, že tyto sítě byly pro spojence prakticky neodposlouchávatelné.

První zařízení pracující na centimetrových vlnách se začínala objevovat už kolem roku 1934 od různých německých firem. Tyto „paraboly“ k vysílání zprvu po-

užívaly elektronky RS296 (obr. 2) s „brzděným polem“ (Bremsfeld-Röhren nebo angl. break-field tube nebo retarding-field tube; autor článku nenalezl odpovídající české pojmenování této elektronky). Američané vyrobili podobnou elektronku pod číslem 8025. Na obr. 4 je vidět směrové pojítka CMW-RV od firmy Lorenz, které pracovalo s 1 W na 3 GHz. Zařízení s těmito elektronkami byla značně nestabilní, takže r. 1939 nastoupily již celkem dokonalé magnetrony a klystrony, a tím Němcům už nic nebránilo v rozvíjení dokonalých směrových komunikačních sítí. Zkušebna v Gräfelingu zkoušela např. spojení na vzdálenost 260 km (Zugpitze – Arber v Bavorském lese) s 10 W na 5 cm (6 GHz). Další pokusy se prováděly i na 3 cm (10 GHz). Trochu zvláštní bylo unikátní provedení pojítka, tvořené 20m ocelovým stožárem, na kterém dvě zrcadla odrážela centimetrové vlny do přijímače

Obr. 2. Bremsfeld-Röhre RS296, elektronka pracující na centimetrových vlnách. Její princip byl znám již od r. 1920. Telefunken vyrobil pouze 400 ks těchto elektronek

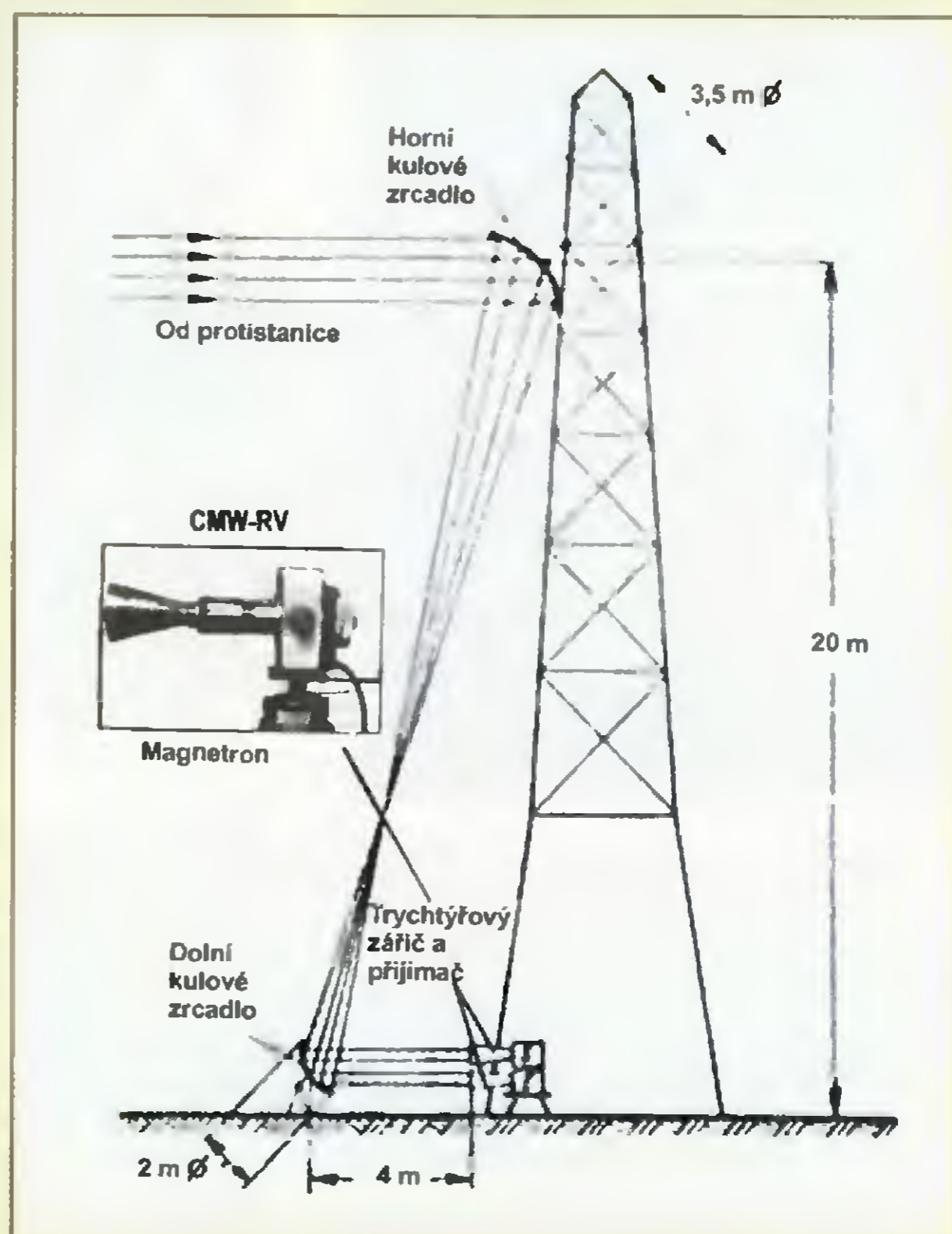
a vysílače u paty stožáru (obr. 3). Jaké tam asi byly ztráty výkonu, si dovedeme představit.

Na těchto projektech se vedle Říšské pošty podílely firmy Telefunken, Siemens, Lorenz, Pintsch a další. Poměrně neznámá firma Pintsch (dnes Pintsch Bamag) byla založena r. 1843 v Berlíně. Začátkem války však vývoj na cm vlnách poněkud stagnoval a vývoj pokračoval spíše na decimetrových vlnách. K pokračování vývoje zařízení v Německu na cm vlnách je donutili posléze až spojenci.

Jak již bylo naznačeno, vývoj a výroba decimetrových pojítek začala kolem roku 1935. Do roku 1944 bylo vyvinuto asi 17 různých modelů typu DMG a celkem vyrobeno více než 6500 ks těchto stanic. Byly to zejména stanice (postupně, podle uvedení do provozu) „Elster“ (FuG01-DMG 2T) v počtu 3000 ks, stanice „Michael I, Ia“ (DMG 4K), „Florian“ (FuG02-



Obr. 1. Mapa decimetrových směrových spojů německého vojenského letectva v Evropě kolem roku 1944/45



Obr. 3. Zrcadlový systém pro cm pojítka zkoušený firmou Siemens r. 1942



⇔ Obr. 4. Centimetrové směrové pojitko Lorenz CMW-RV (1 W/3000 MHz) z r. 1934 s elektronikou RS296

⇔ Obr. 5. Pojitko „Stuttgart“ od firmy Lorenz se svými 30m stožáry a trychtýřovými anténami z r. 1942/43

RD12 pracoval na 1,25 – 1,4 GHz, ale těch bylo vyrobeno jen 170 ks. „Stuttgart“ byl určen pro pozemní vojska a byl převážně mobilní. Jeho zvláštností byly výsuvné 30m stožáry, na jejichž vrcholech byly upevněny trychtýřové antény (s vertikální a horizontální polarizací) chráněné umělohmotným krytem (obr. 5). Až 40 m dlouhý koaxiální kabel k anténě měl také ztráty, že vyzářený výkon byl jen kolem 0,8 W. Armáda si např. pro oblast Itálie – Řecko – Kréta r. 1941 vyžádala od firmy Siemens 12kanálová pojitka „Krabbe“, která měla vysílací část přímo u antény a v push-pullovém zapojení (2x LD2) dosahovala výkonu až 12 W (obr. 6). Stanice byly umísťovány na vrcholcích hor ve vzdálenostech 120 – 154 km od sebe.

Jak se postupně stanice zdokonalovaly, tak se měnily jejich základní parametry. Narůstal např. počet přenášených kanálů až do několika desítek nejen pro hlas, ale i pro dálkopis a telegrafii. Kanály pro hlasovou komunikaci měly frekvenční šířku obvykle od 300 do 2700 Hz. Ke stabilizaci a regulaci přenosové úrovně byl současně vysílán i řídicí kmitočet 63 kHz. Kanály byly amplitudově nebo frekvenčně modulované se zdvihem ±100 až 150 kHz. Výkonové stupně byly osazeny magnetrony nebo klystrony typu RD4Ma.



Obr. 6. Decimetrová anténa s vysílačem „Krabbe“ pracující v rozsahu 375 – 420 MHz

LD 2 nebo RD12La s výkonem od 1 W do 20 W. Ostatní elektronky v zařízeních byly převážně RV12P4000, RL12T15 a podobně. Některá, už nerealizovaná pojitka (jako např. „Husum“), měla pracovat na 2 GHz s výkonem až 50 W se 100 kanály.

(Pokračování příště)

DMG 3K), „Köln“ (FuG04-DMG), „Krabbe“, „Kaufhäuser“ (DMG), „Rudolf“ (DMG 3G, 3aG), „Michael II R“, „Michael/Lang“ (DMG 5K, 7K, 5aK, 7aK), „Stuttgart“ (FuG03-DMG). Stanic typu „Michael“ bylo vyrobeno přes 2370 ks, ostatních typů po desítkách až stovkách kusů. Většina pojitek pracovala na frekvencích od 450 do 650 MHz, jen „Stuttgart“ s magnetronem

Výpravná kniha o historii radioamatérů na Šumpersku



Obr. 1. Titulní strana nové knihy

V roce 2012 vyšla krásná a výpravná kniha o radioamatérech. Jmenuje se „Radioamatérská činnost v Šumperku a blízkém okolí“ (obr. 1) a sestavil a sepsal ji Ing. František Pohl, OK2SK, (obr. 3) s kolektivem spolupracovníků z řad šumperských radioamatérů. Kniha byla vydána vlastním nákladem autora v počtu 80 výtisků a nebyla tedy dána do prodejní sítě. Jeden výtisk dostala darem redakce PE-AR při příležitosti radioamatérského setkání v Holicích. Knihu jsme si přečetli,



Obr. 2. Na historickém snímku kolektiv RK OK2KEZ na kótě Kamenec v polních podmínkách během Polního dne. Zleva: J. Drozd, H. Dostál, V. Beránek a J. Klátil

a protože je velmi zajímavá, zpřístupníme ji také čtenářům PE-AR. Proto jsme se s Františkem, OK2SK, dohodli a celá kniha je umístěna ve formátu .pdf na CD ROM AMARO 2012, které vychází zanedlouho, počátkem března 2013 (obr. 4).

Kniha je rozdělena do 5 částí, z nichž jsou nejobsáhlejší první dvě. První část je věnována radioamatérskému hobby obecně (také čtenářům, kteří nejsou v našem hobby sběhlí), historii radioamatérů na Šumpersku od r. 1946 a obsahuje množství obrazového materiálu. Druhá část má název „Perem samotných radioamatérů a zástupců kolektivních stanic“ a jsou v ní textové i obrazové portréty více než dvaceti radioamatérů (i těch, kteří už nejsou mezi námi) a dvou šumperských RK – OK2KEZ (obr. 2) a OK2KSU.



Obr. 3. Autor knihy Ing. František Pohl, OK2SK, v současnosti

„In natura“ papírová kniha je formátu A4, vázaná, barevná, na křídovém papíře, má 175 stran a je uvedena sloganem:

„Lovci beze zbraně, i tak by se snad dali charakterizovat radioamatéři neustále lovící v prostoru zvaném éter.“

pfm



Obr. 4.

Historie firmy Hallicrafters a její výrobky

Jan Sláma, OK2JS

(Pokračování)

Hallicrafters v letech 1945 až 1955

Po skončení II. světové války stála také firma Hallicrafters před problémem, jak se co nejrychleji vrátit k normální poválečné výrobě radiopřijímačů a dalších přístrojů. Jedním z prvních v roce 1946/7 byl lacinější model hlavně pro začínající mladé radioamatéry s označením S-38 (obr. 25). Jeho rozsah byl od 540 kHz do 32 MHz, přepínatelný ve 4 pásmech. Obsahoval 6 elektronek, jeho mezifrekvence byla opět 455 kHz. Použité elektronky řady 12SA7, 12SK7, 12SQ7GT, 35L6GT a 35Z5GT. Byl konstruován hlavně pro poslech AM, nf výkon měl 1,6 W. Pozdější modely jako S-38A/B/C byly podstatně vylepšeny i pro poslech CW s využitím jedné elektrony pro obvod BFO. Přijímač byl vestavěn v plechové skříni. Hmotnost 5 kg. Napájení 110/115 V. Cena v té době byla 40 dolarů. Ale firma vylepšovala další modely a vývojové oddělení pracovalo i na dalších přístrojích pro běžný trh spotřební elektrotechniky.

Po předchozích válečných modelech následovaly tedy poválečné normální rozhlasové přijímače typu S-38, 38A. V roce 1946 navrhl světoznámý průmyslový designér Raymond Loewy nový modernější vzhled pro jejich nové přijímače. Později byl za tento návrh odměněn diplomem za nejhezčí přístroj v mezinárodní kategorii

elektrotechnických výrobků od newyorského Muzea moderního umění.

Americká FCC v té době rozhodla, že se rozhlasové FM vysílání přesune z kmitočtu 144 MHz dolů na 90 – 110 MHz. Proto také firma ihned navrhla nový typ přijímače i pro příjem FM rozhlasu v pásmu kolem 100 MHz a v roce 1947 představila nový model SX-42 (obr. 26). RX s jedním směšováním přijímal kmitočty od 0,54 do 110 MHz, přepínané v 6 rozsazích. Mezifrekvence se automaticky přepínala z 455 kHz pro 4 spodní pásma na 10,7 MHz pro horní dvě pásma. Amatérská pásma 80, 40, 20, 10 a 6 metrů měl tento přijímač ještě dále rozprostřena. Módy AM, CW, FM. Měl to být jednak domácí přijímač pro FM rozhlas, a zároveň komunikační přijímač. RX obsahoval 15 elektronek, z nichž dvě 6V6 v push-pullu byly použity na nf stupni kvůli kvalitnímu přednesu rozhlasových stanic. Také obsahoval zdokonalený S-metr. Model SX-42X měl navíc vestavěnou krystalovou bránu BFO pro lepší poslech CW. Tento model se dodával i v rack-mount provedení pro vojenské použití.

Zároveň firma začala dodávat na trh ještě přehledový přijímač SX-43 (obr. 27). Tento měl 11 elektronek. Rozsah od 0,54 do 55 MHz ve 4 podrozsazích pro AM. Dále dva rozsahy pro FM poslech v pásmu 44 – 55 MHz a 88 – 108 MHz. Taktéž měl v mezifrekvenci krystalovou bránu pro CW.



Obr. 25. Přijímač S-38

Tuto řadu doplňoval model SX-62A (obr. 28). Měl opět zcela nový přední panel. Byl to vlastně kvalitní rozhlasový přijímač AM/FM v pásmech 0,54 – 110 MHz, přepínaný v 6 rozsazích. Obsahoval 15 elektronek. Jeho nf transformátor měl možnost výstupu 500 nebo 5000 Ω pro velký externí bass-reflexový reproduktor nebo sluchátka. Tento přijímač měl také poprvé krystalový kalibrátor.

V roce 1949 začali Hallicrafters prodávat další model, a sice SX-71 (obr. 29). Byl to pětipásmový komunikační přijímač se dvěma mezifrekvencemi 455 kHz a 2075 kHz. Obsahoval 13 elektronek řady 6B/6A/6C/6SK/6SH/6AI/6H/6SC/6K6 a dále VR150 a 5Y3. První mezifrekvence 455 kHz byla použita jen v pásmu 538 kHz až 4,5 MHz. Další pásma 3, 4 a 5 měla dvě směšování 455 a 2075 kHz. AM a krátkovlnná pásma byla od 538 kHz do 34 MHz ve čtyřech překrývajících se podrozsazích. Páté pásmo pokrývalo frekvence od 46 do 56 MHz. Na levé stupnici bylo hlavní ladění. Vpravo byla kalibrovaná rozprostřená stupnice pro pásma 80, 40, 20 a 10 m. Tento model měl také krystalový filtr v mezifrekvenci. Pozdější modely obsahovaly pásmo 15 m a také 6 m. Poté následovalo opět několik dalších modelů jako SX-73 a SX-85.

(Pokračování)



Obr. 26. (Vlevo) Přijímač SX-42



Obr. 27. Přehledový přijímač SX-43



Obr. 28. Rozhlasový AM/FM přijímač SX-62A



Obr. 29. Komunikační přijímač SX-71

Jak jsme Raymond, Jarda a já za Čepičky bděli, aby ostatní v klidu mohli spát

Luboš Matyásek, OK1ACP, ok1acp@seznam.cz

(Pokračování)

Psal se rok 1957

Před pětadesáti lety panovalo v průběhu roku různé počasí, ale je zvláštní, že se mi v paměti neuchovaly žádné detaily, kromě již zmíněných minus 30 ° v únoru 56. Zato velice dobře si pamatuji, že musely být a také byly vynikající podmínky šíření na krátkých vlnách. Naše možnosti sledování v tomto směru byly omezeny na rozsah 3,5 až 14 MHz, protože vysílat na vyšších kmitočtech nebylo na čem, ale i tak to stálo za to. Vojenské kmitočty určené pro spojení na poměrně krátké vzdálenosti se pohybovaly tak nejvýš do 7 MHz, a pokud se nekonalo nějaké výjezdové cvičení, nebylo ani s kým navazovat spojení. V podstatě jsme trávili většinu času na přijímacím středisku, které se nacházelo v přízemí jednopatrové budovy divizního velitelství. Situováno bylo tak, že z chodby se do místnosti o rozměrech asi 6 x 4 m vcházelo uprostřed, uvnitř bylo na levé straně okénko do operačního sálu, naproti dveřím pod okny byly čtyři stoly s Lambdami, u pravé zdi stůl s Lambdou, pracoviště „meteoru“. Z chodby se vlevo nacházel vstup do operačního sálu a vpravo vstup k meteorkářům.

K čemu sloužilo to okénko s pultíkem do operačního sálu: Operátoři u prvních dvou stolů vlevo měli zapnuté Lambdy, sluchátka na uších, maximálně na stole v dosahu, a na určených kmitočtech přijímali „vozduchy“. Název zřejmě z ruštiny, šlo o kódované číselné zprávy, které pocházely z hlásek PVOS (protivzdušná obrana státu) a určovaly momentální pozici ve vzduchu se nacházejícího letadla nad naším územím. Přijímat tyto zprávy bylo něco mezi jasnovidectvím a vzdáleně morseovkou, protože vysílající experti se



Obr. 10. Rádiové vybavení Migu 15

věrohodnosti samotné značky nikterak nezabývali. Operátoři zapsané zprávy ihned posouvali okénkem do operačního, kde vyškolené planžetistky na skleněnou tabuli psaly od prava do leva do potřebných míst mapy údaje k pohybu cíle.

Lokátor divizní budovy, a tedy i přijímacího střediska je JN69PQ. Ačkoliv si nepamatuji, že bychom někdy použili služeb vysílacího střediska, přeci jen takové pracoviště existovalo, a to v lokátoru JN69PP, asi kilometr za startovací dráhou u obce Dobřany, s dobře známou psychiatrickou léčebnou. Technici tam udržovali pro nás v provozu Pelikána a pro zabezpečovačku pro spojení s letadly na kmitočtu 100 – 150 MHz zařízení RSK-1A. Ovládání těchto vysílačů bylo možné v případě VKV RSK-1A z operačního nebo z věže a na KV z přijímacího střediska pomocí telefonního vedení. Pokud jsem pátral na webu po podrobnostech VKV komunikace v pásmu 100 – 150 MHz, dozvěděl jsem se pouze, že v Migu 15 byla stanice RSIU-3M (R-800A TX a R-800B RX,) s výkonem 8 W. Žádné schéma, žádné detaily osazení.

Stejně je to pozoruhodné, že v Plzni jsme se dva měsíce plazili v bahně kousek od kriminálu a v Liních už pohodově sloužili necelé dva roky velice blízko blázince.

Služba na „meteoru“ byla vcelku snesitelná, ale náročná na arytmií spánku, to když ve dne po noční bylo nutné tolerovat na světnici obvyklý ruch spolubojovníku, večer před noční se zase stejně nedalo spát, a tak jediná příjemnost byly „noční přídavky“ stravy v podobě sypaného čaje, asi 100 g salámu, kousku másla, housky, případně chleba. Tahle dávka se obvykle konzumovala ještě před zahájením příjmu čísel pro noční mapu. Zprvu byl problém s ohřevem vody na čaj, když nějaký vaříč byl od přijímacího přes celou chodbu, ale co bychom byli za bastlíře, kdybychom si neporadili. Vyfotografoval jsem pro čtenáře repliku ponoráku (obr. 11), zhotoveného ze dvou sériově zapojených porcelánových rezistorů 56 Ω/15 W, který ohřál v porcelánovém hrnečku 0,25 l vody za 165 vteřin do bodu varu. Jednoduchým výpočtem lze zjistit, že ponorák disponuje při napětí v síti 230 V výkonem 472 W. Zpočátku jsme asi vlivem elektrolyzy a uvolňování fujtajblu z mědi, cínu apod. cítili trochu pachut', ale po nějakém čase nám to vůbec nepřišlo a vařili jsme tak ve službě, ba dokonce i mimo ni všichni. Z hlediska bezpečnosti před úrazem elektrickým proudem nic moc, ale za celé dva roky se nikomu nic nestalo.

Studená válka byla v běhu, hrozby napadení naší vlasti chemickými látkami, případně atomovou zbraní byly neustále prezentovány, a tak nebylo divu, že se na jednu objevilo nařízení, že v sobotu jsou všichni vojáci i důstojníci povinni nosit bez ohledu na služební povinnosti plynovou masku v pohotovostní brašně. Ale to nejlepší následovalo, když v jedenáct ho-



Obr. 9. Lojza Vacek (vlevo) a já před spojrotou



Obr. 11. Náš ponorný vaříč

din dopoledne se rozhoukaly sireny a v tu ránu si všichni museli masky nasadit. Kdo byl mimo službu, automaticky se zašil, kde se dalo, a čekal na druhé zahoukání – konec poplachu. Jenomže ve službě to trochu nešlo, přičemž se všechno mělo dělat, jako by masky na ksichtě nebylo. Okénkem do operačního bylo vidět omaskované planžetistky, řídící létání a ostatní přítomný personál rovněž. Já si klidně položil masku vedle Lambdy a chytl hodiny, když si nějaký horlivý lampasák zkusil svoji důležitost vynucováním použití masky. Tak jsem mu na jeho masku nasadil sluchátka, dal do ruky tužku a ukázal mu na papír, aby klidně chytl. To byl pane fofr, jak se odstrojil a už byl z přijímacího pryč. A byl pokoj na celou dobu, co ten poplachový blázinec byl opakován.

(Pokračování)



Obr. 12. Mapa naší spojroty v Liních

Provoz s dálkovým ovládáním transceiveru

Čas od času se u nás vedou na amatérských pásmech debaty o tom, zda je provoz s dálkovým ovládáním přijímače a vysílače (transceiveru) korektní, neodporuje-li Povolovacím podmínkám, jak je to při závodech, jaký se má používat volací znak atp. Na druhé straně se takovýto provoz rozmáhá stále více (první nabídky továrních interface se začaly objevovat již v roce 2008) a není divu – jeden z amatérů v USA se vyjádřil v tom smyslu, že nebyť této možnosti, tak z New Yorku jako města už dávno žádný radioamatér nevysílá kvůli vysoké úrovni „městského QRM“. Je to ovšem – jako vždy – „něco za něco“. Takovýto provoz si mohou dovolit jen movitější radioamatéři vybavení modernějšími typy TRXů, počítačem, kvalitním internetovým připojením jak na straně TRXu, tak ovládacího pracoviště a k tomu nejméně jedním interface, který je dnes ovšem možné koupit hotový, a vlastníci místo, kde je vysílací pracoviště, nebo je mít alespoň pronajaté.

Výrobci rychle vycítili příležitost vyplnit trh chybějícím doplňkem, a tak je dnes možné koupit hotový spolehlivý výrobek, dokonce v několika provedeních. Snad nejpoužívanější jsou varianty výrobku RRC-1258MkII – od ovládacího TRXu počítačem, přes využití dvojice interface pro propojení dvou stejných transceiverů, až po typ MkIIIs, který dokáže u TRXu s implementovaným druhým přijímačem (např. FT-2000) ovládat i ten. To nejjednodušší propojení vysílacího místa s ovládacím i PA a anténního rotátoru jen s počítačem na ovládacím pracovišti znázorňuje obr. 1. Dnes je možné takto propojit kterákoliv dvě místa na zeměkouli,

i když při komunikaci přes družici by zpoždění činilo určité problémy, nemluvě o ceně takového připojení.

Mimo případu znázorněného na obr. 1 se nejčastěji používá propojení buď dvou TRXů stejného typu, nebo alespoň vysílací části a ovládacího panelu u transceiverů, jako je TS-480 ap. Pak je ovšem nutné používat dvojici těchto interface – v páru se již také prodávají v cenách kolem 1200 USD. Požadavky na kvalitu internetového propojení nejsou nijak pře-

mrštěné – stačí 1 Mb/s pro downlink a 250 kb/s uplink. Pro určení QTH (a volacího znaku) je rozhodující umístění vysílače tohoto systému, nikoliv operátora, který systém ovládá. Není vyloučeno, že takové stanice začnou používat (podobně jako při práci portable /p) např. /r (remote station), jak jsem to již při jednom spojení zaslechl. V některých světových závodech pro stanice vybavené „extrémní“ technikou již vypisují samostatnou kategorii. Další podrobnosti, vhodné typy TRXů a způsob propojení výrobku jednotlivých firem najdete na webu www.remoterig.com, včetně podrobného manuálu k interface RRC-1258MkII. Vážným zájemcům doporučuji prostudovat informace na stránkách OK1HRA, který má podobnou soustavu v provozu. Remote provoz také zkouší OK2RZ.



Obr. 2. Dvojice RRC-1258MkIIIs pro ovládání stanic YAESU s druhým přijímačem (vlevo nahoře)



Obr. 1. Blokové schéma jednoduchého propojení PC – vysílací pracoviště

Nová série zařízení FLEX 6000

Podobně jako známé firmy Kenwood nebo Yaesu se také další výrobci počínají Daytonskou show předhánějí v oznamování nových výrobků, aby dokázali, že si zájemci mohou počkat právě na jejich nový model. Platí to i o americké firmě Flex Radio Systems, která vyrukovala hned se třemi modely nové „počítačové“ řady zařízení FLEX-6000 pro ty radioamatéry, pro které je otáčení knoflíkem při hledání stanic překonaná zbytečnost. Veškerá obsluha se děje prostřednictvím počítače; přiznám se, že ani mě takováto „modernizace“ není po chuti. Ovšem nutno přiznat, že technické parametry nové řady jsou skutečně vynikající, pochopitelně tomu odpovídá také cena.

Od založení r. 2003 firma Flex Radio vsadila na princip softwarově definovaného radia (SDR) a používá jej ve všech modelech na všech stupních, kde je to možné a účelné. Nová série FLEX-6000 zahrnuje tři modely: transceivery FLEX-6500 (4300 USD) a FLEX-6700 (7500 USD) a špičkový přijímač FLEX-6700R. Pro zájemce, kteří si objednali některý model ještě k dodávce v r. 2012, byly ceny asi o 300 USD nižší a firma zajišťuje na dva roky upgrade dodávaného software zdarma, pokud ještě bude vylepšen.



Obr. 1. Transceiver FLEX-6700

Transceivery pracují s výstupním výkonem 100 W, všechny modely se vyznačují IP 3. řádu s hodnotou +45 dBm a vysokou dynamickou odolností 110 dB. Přijímače pracují od 330 kHz do 77 MHz a 135 – 165 MHz (model 6500 jen 0,33 – 77 MHz) a obsahují speciální převodní jednotku vř signálu do digitální formy (SCU) – v té probíhají veškeré úpravy signálů jako zesilování, směšování, filtrování, demodulace a nf korekce (obdobně takto pracuje i ve vysílací cestě), modely 6700 obsahují tyto jednotky dvě, takže umožňují plnohodnotný diverzitní příjem, ovšem i model 6500 s jednou jednotkou SCU může současně zpracovávat až 4 úseky z vř spektra, takže se prakticky jeví uživateli jako 4 samostatné přijímače.

Vstupní filtry lze nastavit pro jednotlivá amatérská pásma. Propojení s počítačem nebo větší sítí je řešeno přes integrovaný interface ethernetovou linkou pro rychlost do 1 Gb. Na vysílací straně je automatický anténní tuner, který dokáže přizpůsobit antény až do PSV 1:10 (na 8 a 160 m jen do 1:3).

Jediné, co zbylo z klasického pojetí transceiveru na předním panelu úhledné kovové skříňky, jsou konektory pro připojení mikrofonu, sluchátek a pastičky klíče (viz obr. 1), pouze zadní panel má podobu, kterou známe z posledních typů klasických transceiverů. Pro nás starší, odchované klasickými typy přijímačů a vysílačů, by byl přechod na podobný typ obtížný, ale jak jsem mluvil se dvěma vlastníky předchozích typů TRXů FLEX, je obsluha jen otázkou zvyku a po nějaké době používání již problém nedělá. Doufejme, že je to jeden ze způsobů, aby i „počítačová“ generace měla o radioamatérský provoz zájem. Dá se předpokládat, že v budoucnu budou nabídnuty ještě zjednodušené verze, které posunou cenu i pro nás do přijatelnějších poloh, jako tomu bylo u typů FLEX-3000 a FLEX-1500.

Stavba a oživování radioamatérských zařízení

Ing. Vlastimil Ješátko, OK1ZKQ, ok1zkq@seznam.cz

Paralelní řazení koncových tranzistorů pro KV PA

(Dokončení)

Umělá anténa na fotografii (obr. 8) je vytvořena paralelním spojením většího množství rezistorů 2,2 k Ω a 1,8 k Ω – starý typ MLT – 2 W. Maximální zatížitelnost je asi 80 W. Krátkodobě vydrží i výkon do 100 W. Tento typ rezistorů byl metalizovaný, tzn. s malou vlastní indukčností. Při pečlivé konstrukci s krátkými vývody a širokými propojovacími pásky (z kuprexitu) můžeme v pásmu KV výslednou parazitní indukčnost přibližně zanedbat. V kruhovém uspořádání 11 ks rezistorů 560 Ω a 510 $\Omega/1$ W se podobně řešená umělá zátěž používala i pro pásmo 170 MHz pro výkony do 10 W (radiostanice VR-20, VR-21). Tyto rezistory se ještě dají levně sehnat ve výprodejích nebo na burzách. Jinak můžeme pochopitelně použít dnes vyráběné metalizované typy. Zakoupení hotové umělé zátěže pro větší výkon už znamená značnou investici.

Pro dolní propusti na výstupu zesilovače jsem použil zapojení a hodnoty součástek podle projektu „HFpacker-Amplifier“ amerického radioamatéra K5OOR. Jde o dokonale propracovaný a podrobně popsáný PA pro KV pásma s výstupním výkonem do 35 W, s dvojicí tranzistorů IRF510. Doporučuji k prostudování, volně přístupné na internetu, jsou uvedeny i podrobné postupy pro oživování (pochopitelně v angličtině).

Samozřejmě lze použít i jiná zapojení, po změření kmitočtových charakteristik jsem ale v tomto případě nemusel nic upravovat.

Rozptyl jednotlivých parametrů (viz tab. 1) je dán zejména kmitočtovými závislostmi jak tranzistorů, tak vstupního a výstupního transformátoru. Maximální výkon byl měřen těsně před bodem omezení (kontrolováno osciloskopem, do této hodnoty stoupá se zvyšováním buzení téměř lineárně), při stálém zaklíčování (CW). Naměřené hodnoty jsou zaokrouhleny. Účinnost je jen asi do 50 %, ale linearita vyhoví pro provoz SSB, při digitální modulaci PSK31 nebyly ve výstupním signálu pozorovatelné parazitní produkty.

Při praktickém provozu se společnou antenou pro vysílání i příjem potřebujeme při příjmu zesilovač vyřadit (překlenout). Při větších výkonech je vhodné použití relé. Typ bude záležet na konkrétním použití, pro vysoké rychlosti CW klíčování musíme počítat s dobou přitahu a odpadu.

Řízení přepínání můžeme realizovat buď pomocí obvodu VF VOX, který reaguje na přítomnost vyšší úrovně vysokofrekvenčního napětí, nebo pomocným napětím U_{TX} , je-li z transceiveru vyvedeno (asi +12 V při zaklíčování), viz obr. 9.

Tab. 1. Základní parametry zesilovače při napájení 25 V U_{SS} (klidový proud nastaven asi na 1 A)

Kmitočet [MHz]	P_{vst} [W]	P_{vyst} [W]	I_{ss} [A]
1,8	8	70	8
3,5	6	80	9
7	7	80	8
10,1	8	60	6
14	6	65	6
18	7	70	5,5
21	7	60	4,5
24	8	60	5
28	6,5	55	5

Pozn.: Výkon měřen za dolními propustmi do umělé antény 50 $\Omega/100$ W

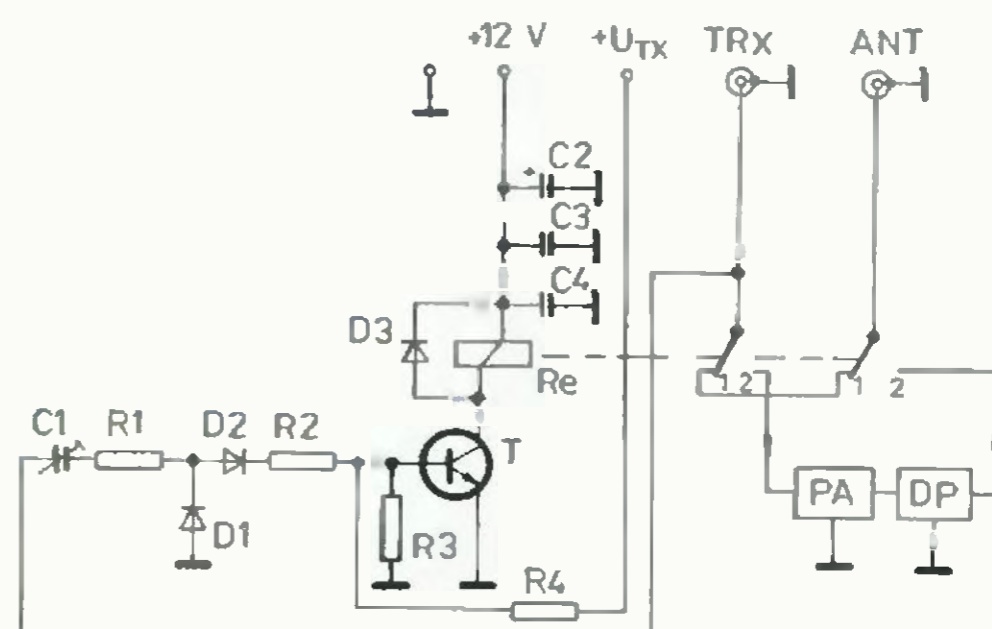
Zapojení je jednoduché, k sepnutí tranzistoru se využívá usměrněné napětí z výstupu transceiveru. Dioda D3 chrání tranzistor před napěťovými špičkami, které vznikají na vinutí relé. Přes rezistor R4 lze tranzistor sepnout přímo kladným napětím U_{TX} z transceiveru.

Závěr: Popsaný PA používám již několik let bez jakýchkoliv závad. Snáší i nechtěné „drsné“ zacházení, např. když zapomenu po přepnutí transceiveru na vyšší KV pásmo přepnout také dolní propust na výstupu PA a ten pak při zaklíčování pracuje téměř do zkratu a chvíli trvá, než mi dojde, že něco není v pořádku.

Technika plošného spoje se součástkami pájenými přímo na vodivé plochy se mi pro experimentování s vf obvody velmi osvědčila. Při výměně součástky nemusíme nic rozebírat, odsávat apod. Samozřejmě by mělo být zkracování vývodů a co největší šířka spojů pro omezení parazitních indukčností a vzniku nežádoucích vazeb. Hlavní zemnicí cestu vedu pokud možno po obvodu celé desky s plošnými spoji, dá se s výhodou využít i pro zapájení do stínicí krabičky z pocínovaného plechu.

Seznam součástek

R1	1 k Ω
R2	4,7 k Ω
R3	25 k Ω
R4	10 k Ω
C1	trimr 10 pF
C2	1000 μ F/ 16 V
C3	100 nF
C4	1 nF
T	BC337
D1, D2	1N4148
D3	1N4007
Re	signálové relé 12 V (dva přepínací kontakty)



Obr. 8. Foto umístění PA ve skříni společně s anténním členem typu Z-match a umělou anténou (zátěží) 50 Ω

Obr. 9. Příklad zapojení obvodu VF VOX s možností spínat i napětím U_{TX}

Počítač a telegrafie

(Dokončení)

Výukové programy

Pravděpodobně nejlepším výukovým programem je v současnosti **Koch Method CW Trainer**, jehož autorem je Ray Goff, G4FON [1] (obr. 5). Program je plnou implementací Kochovy metody a je určen pro OS Windows. Lze ho však provozovat i v prostředí Linuxu, pokud je spuštěn v aplikačním rozhraní Wine. Uživatelské rozhraní je pouze anglické, je však natolik jednoduché, že orientace v nabídkách je zcela bez problémů i pro toho, kdo angličtinu neovládá.

Znaky mohou být přehrávány aktuálními rychlostmi 15 – 80 WPM (tj. 75 – 400 zn./min.) v krocích po 5 WPM (tedy 25 zn./min.), skutečná (efektivní) rychlost je pak díky velkým mezerám volitelná v rozmezí přibližně 12 – 100 % rychlosti aktuální. Vždy se tedy nejdříve volí rychlost aktuální, efektivní rychlost je pak možné zvolit jako jednu z osmi možností, nabídnutých v závislosti na zvolené aktuální rychlosti. Efektivní rychlost může být volitelně vztažena jak vůči znaku, tak vůči celému slovu. Program může zobrazovat vysílané znaky buď okamžitě, nebo se zpožděním, zobrazování lze rovněž úplně vypnout. Generovaný signál může mít

různou sílu (Signal Strength) nastavitelnou v rozsahu S1 – S9 a může být zašuměný (Noise Level), úroveň šumu je volitelná S3, S5, S7 a S9. Samozřejmostí je nastavitelná výška tónu (pitch) v rozsahu 350 – 1500 Hz. Průběh celé lekce lze nahrávat ve formátu MP3.

Poslední verze programu 9.2.4. rozšiřuje možnosti výuky o trénink příjmu reálných signálů, které mohou mít následující vady:

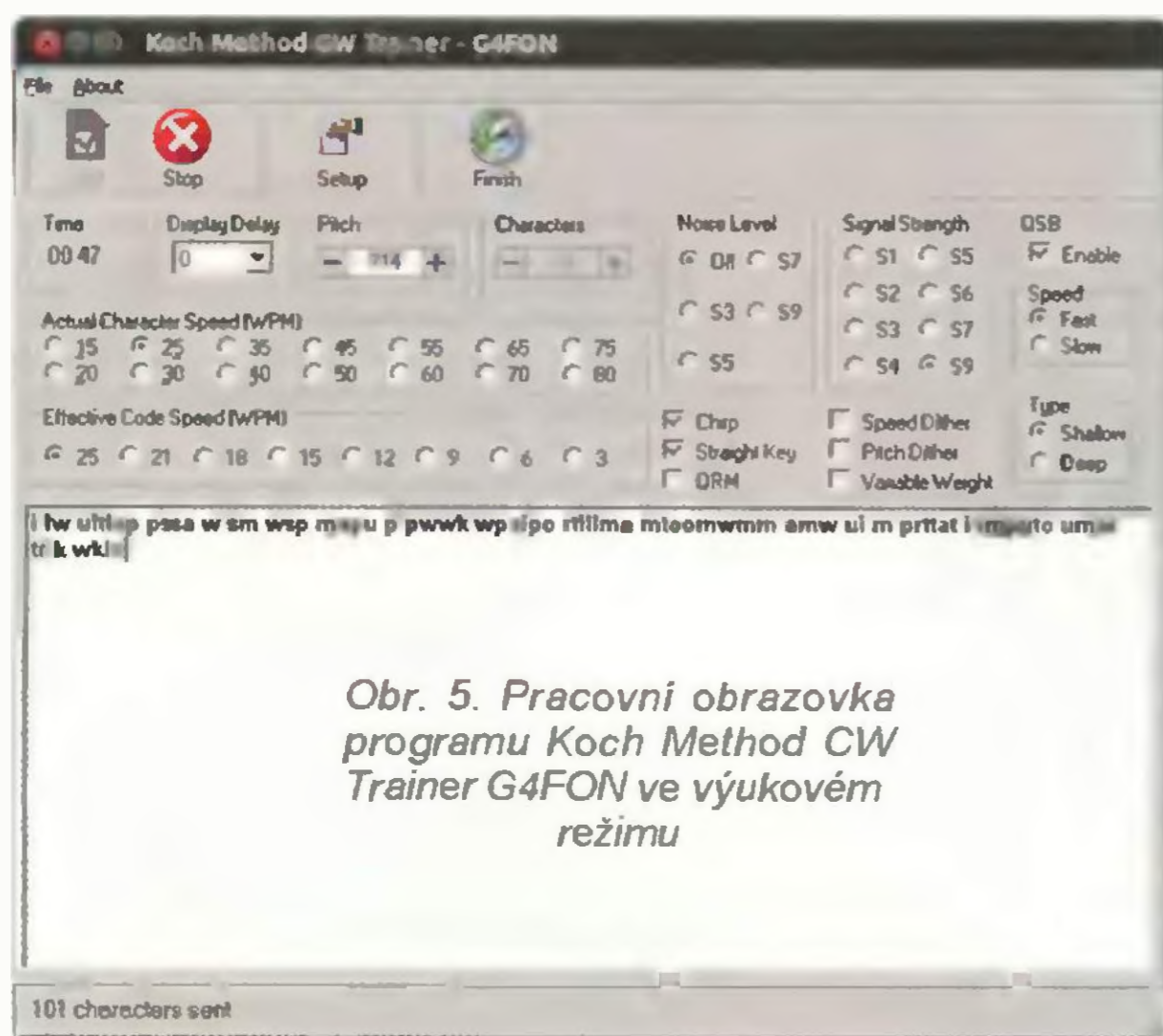
- QSB – únik (možnost volby pomalého a rychlého, mírného a hlubokého).
- Chirp – cvrlikavý tón.
- Straight Key – nepravidelné dávání ručním klíčem (Straight Key Fist - volitelně dobré nebo špatné klíčování).
- QRM – rušení dalšími signály.
- Speed Dither – proměnlivá rychlost (změny volitelně až o 5 nebo 10 WPM).
- Pitch Dither – proměnlivá výška tónu.
- Variable Weight – proměnlivý poměr tečka/mezera.

Základní nastavení programu (obr. 6) je velmi jednoduché. Kliknutím na ikonu Setup se zobrazí možnost nastavení kvality ručního klíčování, náhodných změn rychlosti, kvality nahrávání MP3, volba efektivní rychlosti (vůči slovu nebo znaku), pořadí znaku při výuce (bez zaškrtnutí – klasická Kochova metoda, Use MFJ 418 Learning Order – modifikace Kochovy metody, použitá v trenažeru MFJ-418, Favour Recently Added Characters – preference naposled přidaných znaků, které se pak objevují častěji). Významné je nastavení délky trvání lekce (Session Length), zde je vhodné dodržet výchozí hodnotu 5 minut. Dále je zde možné nastavit interval zpoždění, kdy zazní první znak lekce po startu programu. V této nabídce je rovněž pro výuku málo významné nastavení portu ovládání zařízení a volba Sound Card Setup, kterou použijeme v případě problémů s nastavením zvukové karty.

Druhá karta nabídky nastavení (obr. 7) nabízí možnost vyloučit některé znaky z lekce. Jejich počet odpovídá počtu znaků nastavených v pracovní obrazovce v položce Characters. Je vhodné mít všechny znaky zaškrtnuté.

Po základním nastavení již můžeme začít pracovat s programem. Nejdůležitější bude volba lekce, tj. počet probíraných znaků – položka Characters. Ve výchozím stavu, který přesně odpovídá specifikaci Kochovy metody, je počet probíraných znaků od 2 do 40 (viz dříve uvedená posloupnost). Počet Characters tedy budeme měnit, pokud dosáhneme 90 % úspěšnosti příjmu probíraných znaků, zvýšíme Characters o jeden. Tim je zaručen přesný postup dle Kochovy metody.

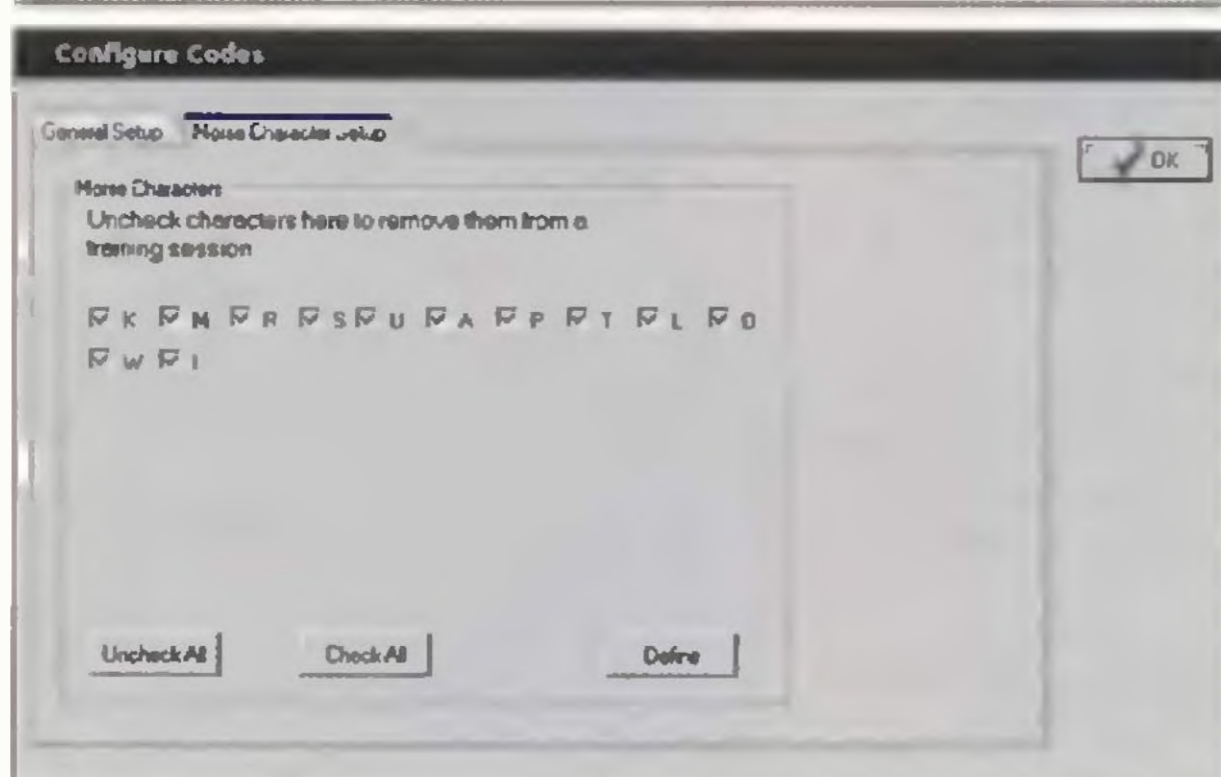
Po základním nastavení již můžeme začít pracovat s programem. Nejdůležitější bude volba lekce, tj. počet probíraných znaků – položka Characters. Ve výchozím stavu, který přesně odpovídá specifikaci Kochovy metody, je počet probíraných znaků od 2 do 40 (viz dříve uvedená posloupnost). Počet Characters tedy budeme měnit, pokud dosáhneme 90 % úspěšnosti příjmu probíraných znaků, zvýšíme Characters o jeden. Tim je zaručen přesný postup dle Kochovy metody.



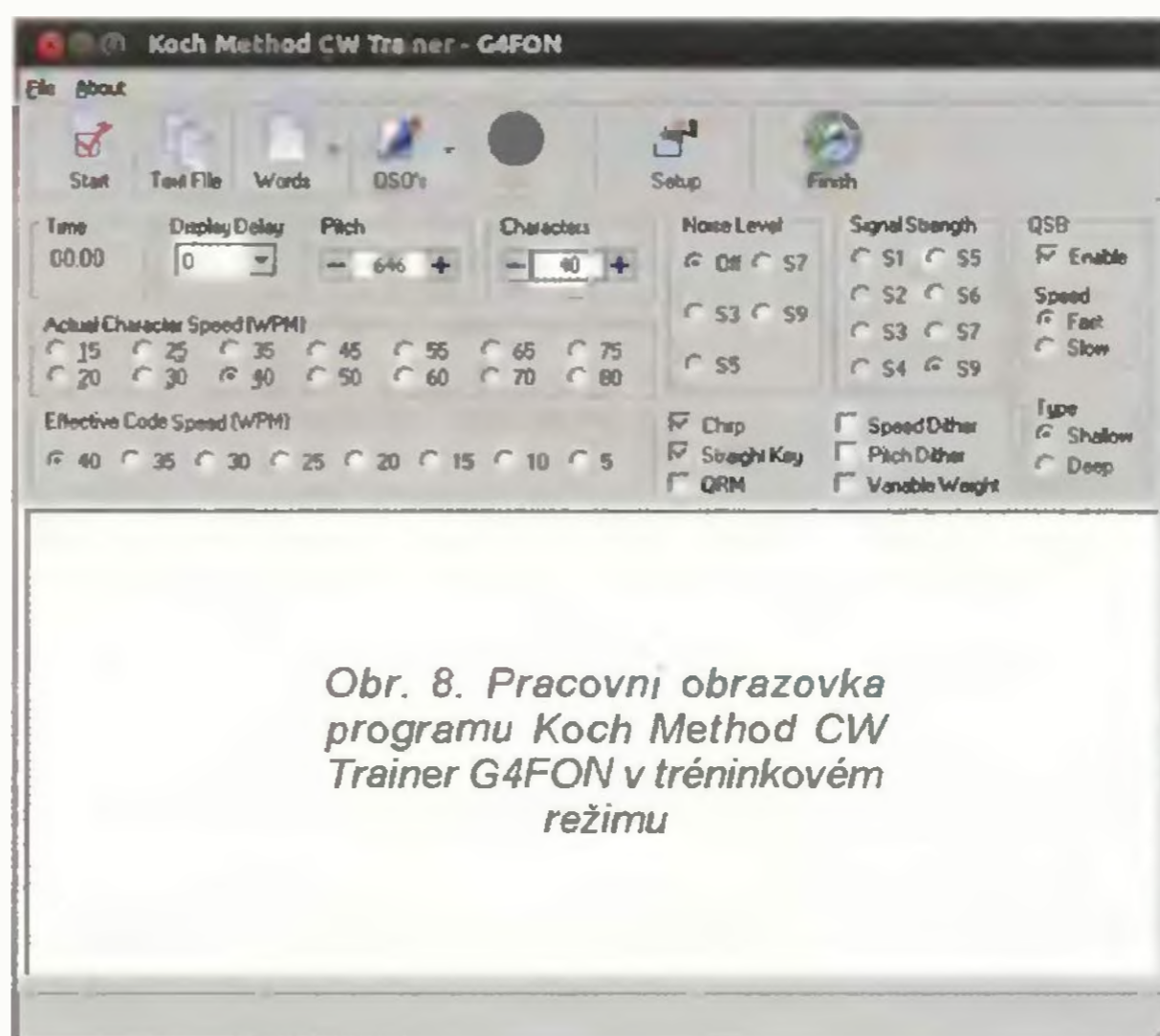
Obr. 5. Pracovní obrazovka programu Koch Method CW Trainer G4FON ve výukovém režimu



Obr. 6. Základní nastavení programu



Obr. 7. Doplnkové nastavení programu



Obr. 8. Pracovní obrazovka programu Koch Method CW Trainer G4FON v tréninkovém režimu

Končí platnost IRC kupónů



Obr. 1. Po IRC vzor Nairobi přichází nový, vzor „Česko“. Na modrém podtisku je dlaň s vodou a francouzským nápisem „Voda – zdroj života“

Jednou ze změn, které nejsou právě příjemné, ale postihnou nás v letošním roce, je končící platnost IRC kupónů, což bylo svého času nejčastější „platidlo“ k úhradě poplatků za diplomy a QSL direct. Stávajícím, které ještě asi máte doma nebo je získáte na poště, končí platnost **31. 12. 2013**. Je tedy třeba ty stávající závčas uplatnit, nejlepe do konce června 2013; jakmile přijdou do prodeje IRC nového vzoru, v řadě zemí odmítají ty předchozí (byť ještě platné) přijímat.

Česká republika vyhrála soutěž vyřazenou na návrh nových kupónů a UPU již ohlásila, že přes názory některých poštovních správ, že by se již nové vydávat neměly, budou v polovině roku 2013 vytištěny nové. Do prodeje na poštách by měly přijít asi v srpnu t. r. Dnes sice existují jiné možnosti, jak uhradit poštovné prakticky kdekoli na světě, kde je k dis-

pozici internetové připojení (pay-pal), ovšem pro malé částky se nevyplácí; dopisy se prosvětlují (a bankovky z nich nebo celé dopisy pak mizí) a hlavně – zvyk je „železná košile“. Ve většině států po zvýšení poštovních tarifů již 1 USD nestačí k úhradě poštovného, takže pokud naše pošta nezmění cenu IRC (nyní 40 Kč), vyjde posláni dvou dolarových bankovek nebo jednoho IRC prakticky na stejno



Obr. 1. Pohled na přední panel zesilovače OM3006

Nový lineární zesilovač ze Slovenska – OM3006

Slovenská firma OM Power představila další model nového zesilovače pro pásmo 50 MHz (50 – 52 MHz). Výstupní výkon zesilovače je 3000 W na SSB, CW, RTTY, AM a FM. Buzení pro plný výkon je 40 – 60 W. Vstupní impedance 50 Ω. Zesilovací činitel 17 dB. Výstupní impedance je také 50 Ω, ČSV je max. 2 : 1. Zesilovač se automaticky přepne do plohy STBY, pokud je odražený výkon větší než 350 W. Potlačení harmonických kmitočtů je min. -50 dBc. Intermodulační zkreslení je 32 dB pod nominálním výkonem. Použitá elektronika je typu GU78b – keramická tetroda. Chlazení je jednak velice tichou turbínou a zdroj ještě axiálním ventilátorem. Zdroj je 2x 230 V/50 Hz na jednu nebo dvě fáze. Ve zdroji jsou 2 ks toroidních transformátorů 2,5 kVA.

„Lineár“ obsahuje množství omezovacích prvků, které chrání zařízení před po-

škozením: ochrana před vysokým ČSV, před velkým anodovým proudem, před velkým mřížkovým proudem, před špatným naladěním PA a přehřátím koncové elektronky. Také obsahuje obvod pro pomalé zapnutí zdroje, aby se nepoškodily pojistky ve zdroji při silném nárazu ze sítě. Tlakové spínače odpojí zesilovač od sítě, pokud by někdo odstranil kryt „lineáru“ při provozu. Bargrafy na předním panelu zobrazují 50 LED výstupní výkon. Další bargraf s 20 LED zobrazuje odražený výkon. Mřížkový proud I_{g2} zobrazuje bargraf s 10 LED. Anodové napětí, anodový proud a ladění zobrazuje bargraf se 30 LED. Proud I_{g1} zobrazují 2 LED. Další LED indikují STBY, OPR (provoz) a Fault (závada), přičemž se PA vypne po 2 sec. Nažhavení PA trvá 180 s.

Rozměry zesilovače jsou 485 x 200 x 455 mm, hmotnost je 32 kg. Cena bude určitě oznámena na firemní webové stránce.

OK2JS

Tím ovšem možnosti programu zdaleka nekončí. Zvládneme-li všech 40 znaků, změní se vzhled pracovní obrazovky (obr. 8).

Program tím přechází z výukového do tréninkového režimu, který umožňuje zdokonalit se nejen v rychlosti (trénovat můžeme až do 80 WPM, tj. 400 zn./min.), ale procvičit si spojení nebo odvysílat libovolný text ze souboru v ASCII formátu. Nejzajímavější však bude trénink příjmu 100 nebo 1000 nejužívanějších anglických slov, které si tak můžeme osvojit celé jako melodii. Tréninkový režim také poslouží při nácviku tzv. příjmu do hlavy, který má zásadní význam v případě, kdy chceme telegrafii používat jako prostředek komunikace. V tréninkovém režimu samozřejmě můžeme simulovat veškeré

vady přijímaného signálu včetně rušení dalšími stanicemi.

Koch Method CW Trainer G4FON je právě díky svým možnostem současným nejúspěšnějším programem pro výuku telegrafie a v praxi se velmi osvědčil – lze doložit, že „vychoval“ tisíce telegrafistu.

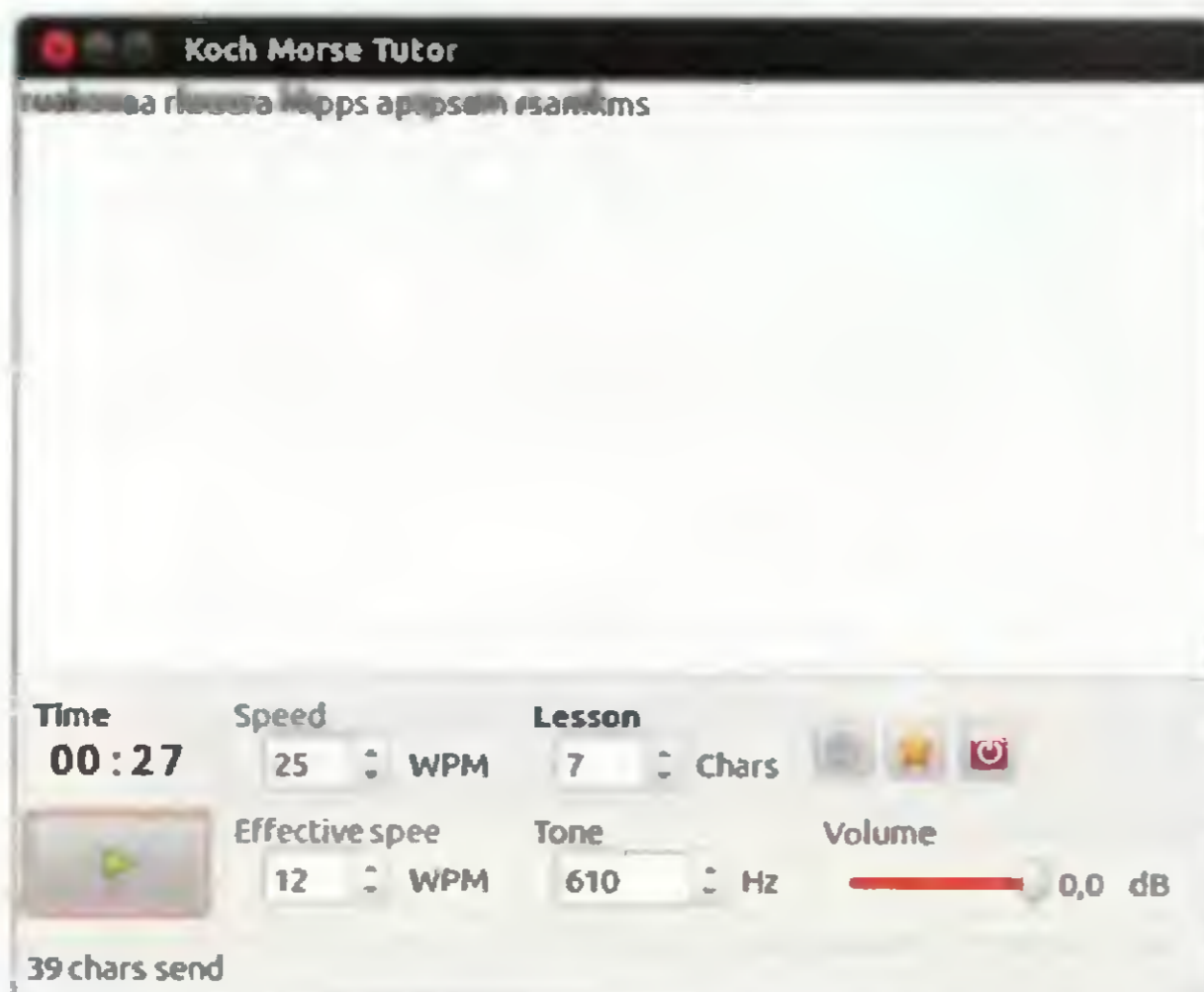
Dalším, neméně užitečným programem je **Koch Morse Tutor for Linux**, jehož autorem je Hannes Matuschek [2], (obr. 9). Jak název napovídá, je určen pro operační systém Linux. Jde opět o implementaci Kochovy metody, program je ovšem mnohem jednodušší včetně ovládání. Je napsán v jazyce Python, k jeho běhu je tedy nutné mít tento jazyk instalován, což nebývá problém.

Velmi jednoduché je i základní nastavení programu (obr. 10). Nastavuje se pouze délka trvání lekce (doporučeno 5 minut), zpoždění, kdy zazní první znak lekce po startu programu, preference naposled probíraných znaků a vyloučení znaku z lekce. Program nemá žádné další možnosti, ale funguje velmi spolehlivě a určitě dobře poslouží uživatelům Linuxu, kterým z nějakého důvodu nebude fungovat Koch Method CW Trainer G4FON pod Wine.

Odkazy

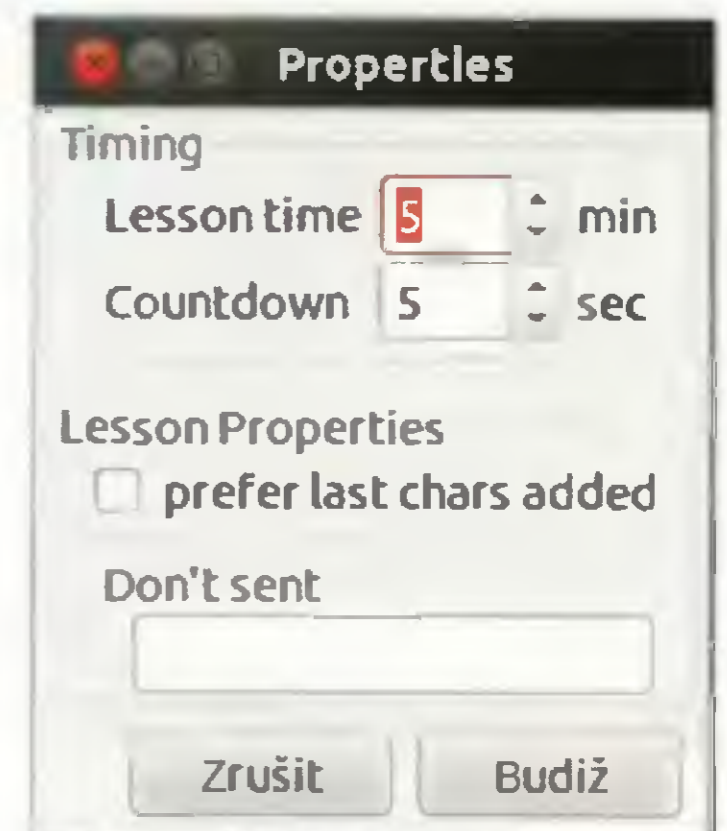
[1] Ray Goff, G4FON: Morse Trainer, [http://www.g4fon.net/CW Trainer.htm](http://www.g4fon.net/CW%20Trainer.htm)

[2] Hannes Matuschek: Koch Morse Tutor for Linux, <http://code.google.com/p/kochmorse/downloads/list>

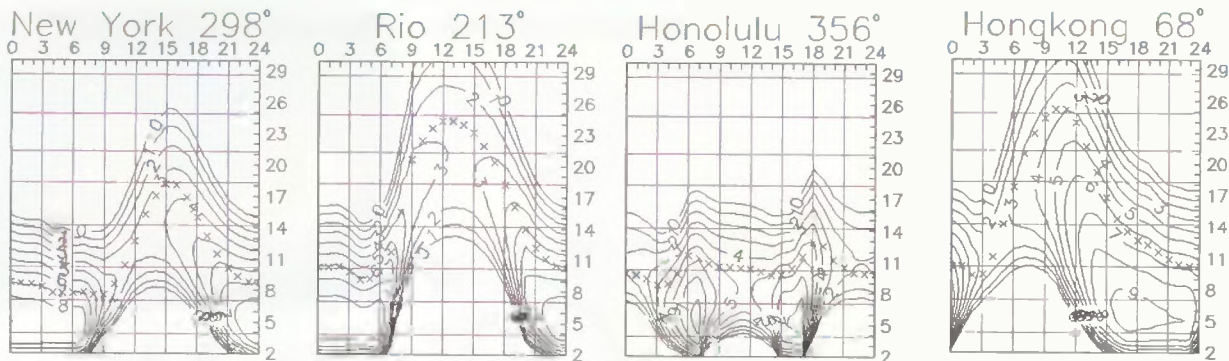


Obr. 9. Koch Morse Tutor pro Linux (vlevo)

Obr. 10. Základní nastavení programu Koch Morse Tutor (vpravo)



Předpověď podmínek šíření KV na únor



Až do loňského jara křivka sluneční aktivity v průměru stoupala a celkem dobře kopírovala stejnou fázi vývoje 15. cyklu s maximem v letech 1917 – 1918, což podpořilo optimistický odhad výše maxima 24. cyklu až nad $R_{12} = 100$. Poté ale vzestup skončil. Při pátrání po příčině vidíme, že se vývoj v severní a jižní hemisféře Slunce od sebe výrazně liší, což vidíme nejlépe na motýlkových diagramech (<http://users.telenet.be/j.jenssens/SC24web/SC24.html#Butterfly>, <http://solarscience.msfc.nasa.gov/images/bfly.gif>). Přesněji: na severní hemisféře byly pozorovány skvrny v nejvyšších šířkách v roce 2010 a vloni se již nápadně blížily k rovníku (což odpovídá sestupné části cyklu), zatímco na jižní hemisféře byly pozorovány skvrny nejdále od rovníku (takže by aktivita ještě měla stoupat) až vloni.

Z pozorované asymetrie lze odvodit i důvod, proč jsme pozorovali zatím nej-

vyšší čísla skvrn s měsíčním průměrem $R = 96,7$ předloni v listopadu (nejvyšší $R_{12} = 66,9$ platí pro loňský únor), a také proč poté nastal pokles. V únoru můžeme očekávat tato čísla slunečních skvrn: podle SWPC $R = 76,8 \pm 7$, podle IPS $R = 74,8$ a podle SIDC $R = 62$ s použitím klasické metody a $R = 81$ podle metody kombinované. Dr. Hathaway udává $R = 67,7$. Pro naši předpověď použijeme číslo skvrn $R = 77$, resp. sluneční tok $SF = 125$ s.f.u.

Během loňského podzimu byly podmínky šíření většinou o něco málo lepší, než by odpovídalo úrovni sluneční aktivity. Podmínky se výrazněji zhoršily během minulých několika měsíců jen v záporných fázích poruch 20. 9. a 14. 11. Za nejlepší dny můžeme považovat 18. – 24. 11., kdy sluneční tok vystoupal přes 140 s.f.u. V dalších týdnech se lepší a horší intervaly střídaly poměrně nepravidelně, v čemž často „měla prsty“ spora-

dická vrstva E, zejména v obdobích aktivity meteorických rojů Geminid a 3. 1. 2013 Kvadrantid.

V únoru by měl pokračovat dosavadní trend vývoje. Naděje na zlepšení bude stoupat ve druhé polovině měsíce, kdy se začne rychleji prodlužovat délka dne a pravděpodobně stoupat i sluneční aktivity – pak by se ve většině dnů mohla postupně otevírat všechna pásma KV pro spojení DX.

Úroveň aktivity Slunce a magnetického pole Země dobře ukazují indexy aktivity za listopad a prosinec 2012 – sluneční tok 120,9 a 104,7 s.f.u., čísla skvrn $R = 61,4$ a 40,8 a geomagnetické indexy z observatoře Wingst $A = 8,5$ a 4,1. Poslední R dosadíme do vzorce pro vyhlazené průměry a za květen a červen 2012 dostáváme $R_{12} = 61,7$ a 58,9.

OK1HH

Poslední čtvrtletí 2012 na amatérských pásmech

Hodnotit poslední čtvrtletí z hlediska šíření je problematické. Střídaly se dny s výbornými podmínkami ještě v říjnu a pak až do konce roku se homí dvě pásma (24, 28 MHz) neotevírala každý den přesto, že i v konci prosince dosahovaly kritické kmitočty vrstvy F2 8 MHz a „první skok“ umožňoval teoreticky spojení na 3000 – 4000 km – jenže tato vzdálenost je pro skutečné DXy malá a směrem na západ bychom mohli navazovat spojení nanejvýš s lodmi.

S říjnovou expedicí TT8TT (obr. 1) stejně jako s 5U5U, 5U6E nebo 5H1HS se spojení navazovala v první dekádě snadno hlavně na pásmech 14 MHz a výše, častým hostem na pásmu 10 MHz v poslední době (pokud jsou podmínky na pásmech vyšších) opomíjeným byl AHOKT, jehož signál byl vždy tam i na 14 MHz nepřehlédnutelný. Dobře, nejlíp na 21 MHz, pracovala čínská expedice do Tibetu BY1WXD/0, o kterou byl z počátku ohromný zájem. Hrane zorganizoval expedici 3D2C na Conway Reef a s nástupem druhé dekády bylo možné často právě na

horních dvou pásmech pracovat s Afghánistánem (T6LG, T6MO).

Nu a v poslední dekádě – to již se ozvaly četné stanice chystající se na CQ WW DX SSB Contest – s naší C50C se dalo pracovat před závodem RTTY, CW a také na 160 m a o tom, že „zabodovali“ v závodě, není pochyb.

Listopad je typickým měsícem telegrafních kontestů. Přesto se objevily na pásmu i mimo-kontestové expedice, z nichž sluší jmenovat PT0S na souostroví nesoucí v seznamu DXCC název St. Peter & St. Paul Rock. Z počátku byla jejich práce velmi problematická, pro místní rušení ze zdroje napájejících nejrůznější vědecké přístroje slyšeli jen ty nejsilnější stanice. Později se již i řada našich stanic dovolala, ale očekávaní Evropanu, přes poměrně snadný směr a dobré podmínky, nesplnila. Zařízení známé expediční stanice V26B včetně prostor, kde byla umístěna, bylo kompletně zničeno při velkém požáru 18. 11. Díky AA3B se postupně opět dostává do provozu, ale problém bude s papírovými QSL listky. V CQ WW DX Contestu jsem chtěl vyzkoušet, zda stále nářky na podmínky v pásmu 28 MHz mají nějaké opodstatnění – nemají! Za asi 15 hodin provozu v obou dnech dohromady jsem navázal přes 300 spojení se 106 zeměmi a 34 zónami se 100 W v anténě, a to jsem se ještě nejméně na 8 dalších zemích z blízké Evropy, které jsem slabě slyšel, nedovolal! Podmínky pro DX spojení jsou, ale pokud není závod, stanice chybí!

Na prosinci bylo období krátkého dne poznat! Pásmo 28 MHz se otevíralo jen sporadicky, ale i tak občas do Evropy přišly na nižších pásmech signály až z Jižních Cookových ostrovů (E51E), při výčtu těch zajímavějších stanic jmenujme XU1A, opět SU9VB, VP2MRV, V25A, VK



Obr. 2. Siegfried, DK9FN, na Salamounových ostrovech

i ZL, několik XE na 7 MHz, také stanici z Ogasawary. O Vánocích nám připravil dárek svým vysíláním DK9FN (obr. 2), který byl jako H40FN každý den k dispozici z ostrova Nendo (OC-100), a na jaké zařízení tam vysílá, vidíte na obrázku. Také stanice z Kosova s prefixem jak YU8, tak Z6 (SP5CJQ) se ozvaly – mluvit o těchto stanicích jako o pirátech je poněkud přehnané, neboť licence od tamní kosovské vlády mají a to, že dnes je i ITU pod silným politickým i personálním vlivem Ruska (ředitelem stálého Radiokomunikačního úřadu při ITU je Rus Valery Timofejev) a že jim oficiálně zatím žádný prefix (přes prvotní sliby) vydán nebyl, na tom nic nemění. Dříve nebo později rozhodně k uznání dojde – konečně pro WAE již Kosovo jako samostatné území a tudíž násobící platí, i když (aby se vlk nražal) uvádí se v podmínkách jen prefix YU8! Ale Z6 stanice se již objevily i v QRZcomu.

QX



Obr. 1. QSL-llstek z Čadu

Kalendář závodů na březzen (UTC)

2-3.3. I. subreg. závod ¹⁾	144 MHz-241 GHz	14.00-14.00
5.3. VKV aktivita; NA ²⁾	144 MHz	18.00-22.00
6.3. MOON Contest ³⁾	144 MHz	19.00-21.00
9.3. FM Pohár	145 a 432 MHz	09.00-11.00
9.3. Mistr. ČR juniorů ⁴⁾	145 a 432 MHz	09.00-11.00
9-10.3. ATV Contest ⁵⁾	432 MHz a výše	12.00-12.00
12.3. VKV aktivita; NA	432 MHz	18.00-22.00
13.3. MOON Contest ³⁾	432 MHz	19.00-21.00
14.3. VKV aktivita; NA	50 MHz	18.00-22.00
16.3. AGCW CW Contest	144 MHz	14.00-17.00
16.3. AGCW CW Contest	432 MHz	17.00-18.00
17.3. Provozní aktiv	144 MHz-76 GHz	08.00-11.00
17.3. Mistr. ČR juniorů ⁴⁾	144 a 432 MHz	08.00-11.00
17.3. DUR Activity Contest	1,3 GHz a výše	08.00-11.00
19.3. VKV aktivita; NA	1,3 GHz	18.00-22.00
21.3. VKV aktivita; NA	70 MHz	18.00-22.00
26.3. VKV aktivita; NA	mikrovlnná pásma	18.00-22.00
31.3. Velikonoční závod	144 MHz a výše	08.00-14.00
31.3. Velikonoční závod dětí	144 MHz a výše	14.00-15.00

¹⁾ Deníky na: vkvzavody.moravany.com

²⁾ Nordic Activity Contest

³⁾ Hlášení na: ok2vzb@centrum.cz

⁴⁾ Hlášení na OK1OHK

⁵⁾ Deníky na adresu OK1MO: Jiří Vorel, P. O. Box 32, 350 99 Cheb 2

DVA

Kalendář závodů na únor a březzen (UTC)

15.-16.2. Frst RSGB 1.8 MHz	CW#	21.00-01.00
15.-16.2. Russian WW PSK	PSK31#	21.00-21.00
16.-17.2. YL-OM Contest	MIX	14.00-02.00
16.-17.2. ARRL DX Contest	CW#	00.00-24.00
20.2. AGCW Semiautomatic	CW	19.00-20.30
22.-24.2. CQ WWW 160 m DX	SSB	22.00-22.00
23.-24.2. French DX (REF)	SSB	06.00-18.00
23.-24.2. European Community (UBA)CW#		13.00-13.00
24.2. OK-QRP Contest	CW	06.00-07.30
24.2. HSC CW Contest	CW#	viz podm.
2.3. SSB liga	SSB	06.00-08.00
2-3.3. ARRL DX Contest	SSB#	00.00-24.00
2-3.3. Open Ukraine	RTTY#	20.00-12.00
3.3. Provozní aktiv KV	CW	06.00-07.00
4.3. Aktivita 160	SSB	20.30-21.30
9.3. OM Activity	CW/SSB	05.00-07.00
9.3. VRK závod	CW+SSB	06.00-09.00
9.3. AGCW QRP Contest	CW#	14.00-20.00
9-10.3. DIG QSO Party	SSB#	viz podm.
9-10.3. EA PSK Contest	PSK#	16.00-16.00
11.3. Aktivita 160	CW	20.30-21.30
16.3. Popov Memorial	CW+SSB#	05.00-09.00
16.-17.3. Russian DX Contest	MIX#	12.00-12.00
16.-18.3. BARTG RTTY	RTTY#	02.00-02.00
17.-18.3. Internat SSTV DARC	SSTV	12.00-12.00
30.-31.3. CQ WWW WPX Contest	SSB	00.00-24.00

Podmínky většiny zde uvedených závodů v češtině najdete na internetových stránkách našeho časopisu

www.radio.cz (výběr na stránce vlevo dole), odkud si je můžete stáhnout k výtiskům. Symbol # za označením módu znamená, že na stránkách www.grz.ru již v době zpracování tohoto přehledu byly uveřejněny výsledky z předchozího roku. Pozor, během WPX contestu (31. 3. od 02.00) se mění zimní čas na letní. Party amerických států: 9. - 10. 3. 19.00 - 19.00 UTC Idaho, 10. - 11. 3. 18.00 -

01.00 UTC Wisconsin. Kolem 25. 2., kdy Kuwait slaví 'Národní den', budou odtamtud vysílat zvláštní stanice. Telegrafisté pozor, za spojení od 20. 2. do 20. 3. máte příležitost získat diplom 'PISCES'.

Adresy k odesílání deníků přes internet

Aktivita 160: cw@a160.net,
ssb@a160.net
ARRL: DXCW@arrl.org,
DXphone@arrl.org
CQ 160 m SSB: 160ssb@kkn.net
CQ WPX: ssb@cqwpx.com
EA PSK: psk31@ure.es
EC-UBA: ubacw@uba.be
HSC: hsccontest@gmail.com
OK-QRP: karel.line@seznam.cz
OM aktivita: omac@pobox.sk
Popov: contest@radio.ru
REF (SSB): cdfssb@ref-union.org
RSGB 160: 1st160.logs@rsghfcc.org
Russian PSK: rusdigital@bk.ru
Russian: rdxc@srr.ru
SSB liga: <http://ssbliga.nagano.cz>
UBA Spring: on6kl@qsl.net
Závod VRK: OK5VRK@seznam.cz

QX



Expedice na Clipperton

Velký mezinárodní tým radioamatérů ve spolupráci se společností Cordell Expeditions organizuje DX expediční na ostrov Clipperton v západním Pacifiku. Hlavním organizátorem je Dr. Robert W. Schmieder, KK6EK, který je prezidentem této společnosti. Ve více než 20členném týmu bude i L. P. Loncke, známý světoběžník a cestovatel. Ten má velké zkušenosti s pobytem právě na takovýchto odlehklých místech. Expedice vypluje na lodi Shogun ze San Diega v Kalifornii koncem února 2013. Na ostrově se vylodí kolem 28. února. Pobyt na ostrově bude trvat asi 11 dní. Pod značkou **TX5K** budou pracovat na všech KV pásmech včetně 6 metru. Chtějí zřídit 6 vysílacích pracovišť. Budou mít výborně vybavení po všech stránkách. Za úkol mají navázat více jak 50 tisíc spojení, z toho by mělo být přes 20 tisíc různých značek. QSL bude opět vyřizovat známý Bob, N200, a skupina kolem něho. Veškeré další informace jsou na jejich webové stránce:

http://www.cordell.org/CI/CI_pages/CI_Organization.html

OK2JS

Radioamatérské burzy v Praze

V sále Střední odborné školy stavební a zahradnické v ulici Učňovská č. 1, Praha 9 - Jarov se pravidelně jednou za dva měsíce konají od 8 do 12 hodin radioamatérská setkání ve formě radioamatérské burzy. Nejbližší letošní termíny:

soboty 16. 3. a 25. 5. 2013

Informace: <http://ok1kfx.sweb.cz>
objednávky stolů: ok1kfx@seznam.cz

Radioamatérské stránky ITU



Víte, že Mezinárodní telekomunikační unie, sektor rádiových komunikací má nyní speciální webové stránky určené radioamatérům? Najdete je na adrese <http://life.itu.int/radioclub/ars.htm>. Texty tam uveřejněné jsou výtahy z oficiálních materiálů, které se týkají radioamatérů, není to úplně znění těchto dokumentů. Naleznete tam např. platnou tabulku přidělených prefixů, kmitočtové tabulky se zněním všech platných výjimek apod. Bohužel stránky trpí tím, že nejsou rychle aktualizovány (v lednu 2013 je na nich update z června 2012).

QX

† Silent key

Ing. František Fencel, OK2OP



S panem Františkem Fenclem, našim dlouholetým přítelem, kamarádem, spolupracovníkem, vynikajícím radioamatérem, mistrem radioamatérského sportu, jsme se rozloučili 29. prosince 2012 v kostele v Brně – Husovicích. Zemřel po těžké nemoci 23. 12. 2012 ve věku nedožitých 80 let.

František začínal s radioamatérským koníčkem na průmyslové škole v Děčíně před více než 60 lety jako člen ČAV v odbočce OK1ODC. Vzápětí se naučil telegrafii a vyrostl z něho skvělý rádiový operátor. Později začal studovat na VTA a při studiu se věnoval radioamatérské činnosti na OK2KBA. Potom byl vedoucím operátorem krajského radioklubu OK2KBR a také členem redakční rady tehdejšího „Radioamatérského zpravodaje“. Nezištně pomáhal lektorskou činností při školeních rádiových operátorů a při zkouškách nových koncesionářů. Od 90. let působil v radioklubu OK2KOJ při VUT Brno. Tam se věnoval převážně digitálním druhům provozu.

V zaměstnání přednášel na VUT na fakultě elektrotechnické v Brně. Věnoval se rovněž aktivně lektorské činnosti při vyučování obsluhy PC a počítačových programů pro širokou veřejnost.

V jeho zájmech a činnostech ho podporovala jeho žena Jarka, která se s Frantou seznámila v pořádaných kurzech a byla rovněž činná při radioamatérských akcích.

S Františkem jsme prožili mnoho pěkných zážitků i na pásmech. Odešel nám vynikající kamarád, se kterým jsme se až do jeho posledních chvil rádi a družně stýkali.

Všichni, kdo jste Frantu znali, věnujte tomuto nenáročnému a obětavému člověku tichou vzpomínku.

Za všechny jeho známé

OK2BX, OK2BFY, OK1VEY, OK2FEI

A&A, výroba, obchod a servis, s.r.o.
 739 47 Kozlovice 587, tlf./fax: 558697697

A&A

Objednejte si nový KATALOG III

www.krabicky.cz

www.krabicky.cz

LEVNÉ A RYCHLÉ OSAZOVÁNÍ A PÁJENÍ SMD + THD

KPZ

- Osazování již od 1ks, do 20ks desek dodání do 1 dne, 100ks do 3 dnů (SMD)
- Zajišťujeme i návrh a výrobu plošných spojů, i šablony pro nanášení pojecí pasty
- Většinu běžných SMD R,C,D,T velikosti 0603, 0805, 1206 máme trvale skladem
- Součástky mohou být v páscích, tyčích, platcích i sypané (sypané SMD za malý příplatek)
- Bezalovnaté i olovnaté pájení v konvekční peci
- Žádná technologická omezení desky (bez příplatku do čistého rozměru 305x305mm)
- Staci výkres osazení s hodnotami součástek
- Cenu si snadno spočítáte sami v jednoduše tabulce v Excelu (www.kpz.cz)

Možnost úpravy cen podle rozsahu a druhu zakázky

V případě zájmu nás prosím kontaktujte:

Martin Pazderník (ohledně výroby, osazování, pájení)
 +420 777 115 129, +420 212 248 644, martin.pazdernik@kpz.cz

Petr Kounovský (ohledně nabídek, součástek, výkresů, dat)
 +420 777 308 527, +420 212 248 642, petr.kounovsky@kpz.cz

- Maximální osazovací rychlost až 3000 součástek/hodinu
- Maximální velikost osazované desky 343 x 560 mm
- Přesnost osazování 0,025 mm, rozlišení 0,002 mm
- Osazování i fine-pitch součástek až do rozteče vývodů 0,38mm
- Nejmenší součástku lze osazovat 0402, největší součástka může mít rozměry 35 mm x 35 mm

www.kpz.cz

KPZ electronics s.r.o. Pod síňcí 2029/20 143 01 Praha 4
 Modřany | kontakt: Martin Pazderník nebo Petr Kounovský
 tel./fax: +420 212 248 648 GSM: +420 777 115 129
 e-mail: kpz@kpz.cz martin.pazdernik@kpz.cz

Seznam inzerentů v PE 02/2013

A+A - plastové krabičky aj.	56	ERA components - elektronické součástky	VII
AEC - TV technika	VI	ESDshop - pájení, antistatika	VII
AME - měřicí přístroje	V	FLAJZAR - stavebnice a kamery	II
AV-ELMAK - elektronické přístroje	VI	GM electronic - součástky, nářadí, přístroje	VIII, IX
BEN - technická literatura	XII	JABLOTRON - pozvánka na školení	I
BS ACOUSTIC - ozvučovací technika	VII	KONEKTORY BRNO - konektory	X
BUČEK - elektronické součástky	IV	KPZ electronics - pájení a osazování	56
DIAMETRAL - laboratorní přístroje.....	III	P + V ELECTRONIC - vinuté díly pro elektroniku	VI
ELEKTROSOUND - plošné spoje, el. součástky ...	X	PaPouch - měřicí a komunikační technika	VII
ELEX - elektronické součástky aj.	X	SPEZIAL ELECTRONIC - Bluetooth modyly ...	IV. obálka
ELNEC - programátory aj.	X	TERINVEST - pozvánka na veletrh AMPER 2013	XI
ELTIP - elektrosoučástky	VII	TME - Alliance Memory - paměti	XIV
ELVO - software pro plošné spoje.....	X	TME - elektronické součástky	III. strana obálky, XIV

Transfer Multisort Elektronik

VÍCE NEŽ
95 000
PRODUKTŮ V NABÍDCE

VÍCE NEŽ
600
VEDOUČÍCH DODAVATELŮ

POLOVODIČE



MECHANICKÉ PRVKY



PASIVNI SOUČÁSTKY

ROYAL OHM



KONEKTORY

Amphenol



ELEKTROMECHANICKE PRVKY



OVLÁDÁNÍ

Honeywell

OMRON



OPTOELEKTRONIKA A SVETELNE ZDROJE

CITIZEN ELECTRONICS CO., LTD.



VOOČE A KABELY



DILENSKÉ VYBAVENÍ

Agilent Technologies

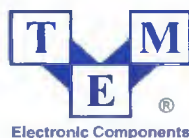
Hantek®



FLIR

NewBrand

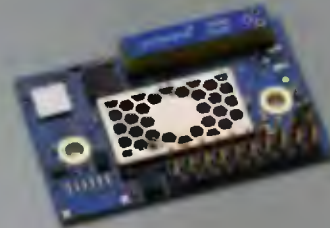
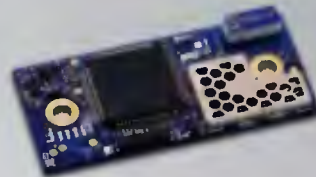
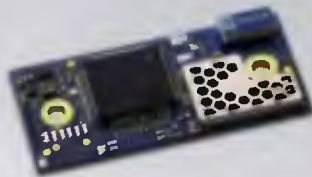
A MNOHEM VÍCE



tme.eu

Ostrava, Czech Republic, +420 596 633 105, tme@tme.cz
Zilina, Slovakia, +421 415 643 420, tme@tme.sk

Bluetooth Classic
Serial Port Adapter™



OBS410
Bluetooth 2.1
Class 1, +4 dBm (2.5mW)
dosah: 150 m interní/externí anténa

- UART 300 bit/s - 460.8 kbit/s
- CTS/RTS řízení toku
- AT příkazy
- Android support
- prostor pro vlastní aplikaci
- connectBlue Low Emission Mode™ omezuje rušení dalších 2,4 GHz rádiových zařízení
- 9 digital I/O

OBS411
Bluetooth 2.1+EDR
Class 1, +4 dBm (2.5mW)
dosah: 150 m interní/externí anténa

- UART 1200 bit/s - 1.25 Mbit/s
- CTS/RTS řízení toku
- AT příkazy
- Android support
- prostor pro vlastní aplikaci
- Wireless Multidrop™ 3 kanálů
- Extended Data Mode™ pro oddělení multipoint kanálů (každý slave může přijmout/vyslat jiná data)
- connectBlue Low Emission Mode™
- 12 digital I/O*
- 4 A/D kanály* (10-bit)

* ... s BTIO firmware

OBS421
Bluetooth Dual Mode - Smart Ready (v4.0 Low Energy + Classic Bluetooth)
Class 1, +10dBm (10mW)
dosah: 300 m interní anténa
500 m externí anténa

- UART 1200 bit/s - 1.50 Mbit/s
- CTS/RTS řízení toku
- AT příkazy
- Android support
- iPhone support (pouze Bluetooth Low Energy)
- prostor pro vlastní aplikaci
- Wireless Multidrop™ 7 kanálů
- Extended Data Mode™ pro oddělení multipoint kanálů (každý slave může přijmout/vyslat jiná data)
- connectBlue Low Emission Mode™
- 9 digital I/O

OBS433
Bluetooth 2.1+EDR
Class 1, +14 dBm (25mW)
dosah: 800 m interní anténa
1000 m externí anténa

- UART 1200 bit/s - 1.80 Mbit/s
- CTS/RTS řízení toku
- AT příkazy
- Android support
- prostor pro vlastní aplikaci
- Wireless Multidrop™ 7 kanálů
- Extended Data Mode™ pro oddělení multipoint kanálů (každý slave může přijmout/vyslat jiná data)
- connectBlue Low Emission Mode™
- 9 digital I/O

Bluetooth 4.0 Low Energy
SMART



OLP425
Bluetooth v4.0 Low Energy single-mode (Bluetooth Smart)
Class 1, +3 dBm (2.0mW)
dosah: 150 m interní/externí anténa

- GPIO/SPI/I²C/UART interface
- Analogové vstupy
- Spotřeba 1-10 let na knoflíkový článek
- Možnosti: držák baterie, teplotní senzor, akcelerometry, LED, atd.
- Platforma pro zákaznické aplikace a profily/atributy
- EMC, Safety a Medical certifikace
- Industrial + Automotive teplotní rozsah -40°C až +85°C

OLS425/OLS426
Bluetooth v4.0 Low Energy single-mode (Bluetooth Smart) s UART
Class 1, +3 dBm (2.0mW)
dosah: 150 m interní/externí anténa

- UART logic level interface 9600 bit/s - 115.2 kbit/s
- connectBlue Low Energy Serial Port Service
- AT příkazy
- EMC, Safety a Medical certifikace
- Industrial + Automotive teplotní rozsah -40°C až +85°C

Bluetooth Classic



RBE221s
Bluetooth Access Point
Class 1, +13dBm (20mW)
dosah: 300 m

- 7 současně připojených klientů
- Agregovaná rychlost 1 Mbps
- Ethernet interface 10/100Base-T
- Snadné nastavení tlačítkem, nebo přes webové rozhraní, případně SNMP
- Low Emission Mode® - unikátní metoda pro zamezení interferencí s ostatními bezdrátovými zařízeními

RBE221s Bluetooth Access Point je kompletní jednotka umožňující současné připojení 7 Bluetooth zařízení do 10/100Base-T sítě Ethernet.

RBE221s je určena pro náročné aplikace, kde nahradí Ethernet kabely robustním bezdrátovým Bluetooth přenosem.

