

PRAKTICKÁ ELEKTRONIKA

6

2012

Amatérské

RADIO 

**Přijímač pro signály meteorologických
satelitů NOAA ve formátu HRPT**



Xprotolab

**Zesilovač pro
aktivní subwoofer**

Nový typ hledací cívky pro

detektory kovu



„Barák“ –

Dům dětí a mládeže v Hradci Králové

Rautenkrancova ul. 1241, info@barak.cz, www.barak.cz

(k našemu rozhovoru na str. 1)



Tři záběry ze stanoviště radlovozu stanice OK1OHK při Polním dnu mládeže na kótě Sv. Matouš, lokátor JO80EG.



Vlevo dole: Každoroční prezentační dílnička DDM Hradec Králové při setkání radioamatérů v Holicích.



Jakub při ožívování výrobku při okresním kole soutěže dětí a mládeže v radioelektronice.

V TOMTO SEŠITĚ

Náš rozhovor	1
Nové knihy	2
Světlozor	3
AR mládeži:	
Základy elektrotechniky	4
Jednoduchá zapojení pro volný čas	7
Přijímač pro signály meteorologických satelitů NOAA ve formátu HRPT	11
Nový typ hledací cívky pro detektory kovu	17
Robot Control Board řídicí jednotka pro mobilní roboty (<i>dokončeni</i>)	20
Elektronická fázovka s akustickou i optickou signalizací	23
Xprotolab - šikovný trpaslík	24
Arduino na nepájivém poli	26
Parazitní napájení	27
Zesilovač pro mikrofon	27
Sériově ovládaný displej LCD	28
Loudness filtr	28
Inzerce	I-XVI, 56
Picaxe mikrokontrolér pro začátečníky a snadné použití (2)	29
Antény	31
Zesilovač pro aktivní subwoofer	33
PC hobby	41
Rádio „Historie“	45
Z radioamatérského světa	49

PRAKTICKÁ ELEKTRONIKA Amatérské RADIO

Redakce: Šéfredaktor: ing. Josef Kellner, redaktori: ing. Jaroslav Belza, Petr Havliš, OK1PFM, ing. Miloš Munzar, CSce.

Adresa redakce: Karlovo nám. 557/30, 120 00 Praha 2, tel.: 257 317 310, 222 968 376.

Ročně vychází 12 čísel. Cena výtisku 75 Kč.

Rozšiřuje První novinová společnost a. s., Mediaprint-Kapa a. s. a soukromí distributoři.

Předplatné v ČR zajišťuje Amaro spol. s r. o., Hana Merglová (Karlovo nám. 30, 120 00 Praha 2, tel.: 257 317 312; tel./fax: 257 317 313; odbyt@aradio.cz). Distribuci pro předplatitele také provádí v zastoupení vydavatele společnost Mediaservis s. r. o., Zákaznické Centrum, Vídeňská 995/63, 639 63 Brno; tel.: 541 233 232; fax: 541 616 160; predplatne@mediaservis.cz; reklamacce - tel.: 800 800 890. **Objednávky do zahraničí:** Mediaservis s. r. o., Zákaznické Centrum, Vídeňská 995/63, 639 63 Brno; export@mediaservis.cz; tel.: +420 532 165 165.

Předplatné v Slovenskej republike vybavuje Magnet-Press Slovakia s. r. o., Šustekova 10, 851 04 Bratislava - Petržalka; korešpondencia P. O. BOX 169, 830 00 Bratislava 3; tel./fax (02) 67 20 19 31-33 - predplatné; e-mail: predplatne@press.sk.

Podávání novinových zásilek povoleno Českou poštou - ředitelstvím OZ Praha (č. j. nov 6005/96 ze dne 9. 1. 1996).

Inzerce přijímá redakce - Michaela Hrdličková, Karlovo nám. 30, 120 00 Praha 2; tel./fax: 257 317 313; inzerce@aradio.cz.

Za původnost a správnost příspěvků odpovídá autor (platí i pro inzerce).

Vydavatel: AMARO spol. s r. o., IČO 63487233.

Vychází: 5. den v daném měsíci.

Internet: <http://www.aradio.cz>

E-mail: pe@aradio.cz

Nevyžádané rukopisy nevracíme.

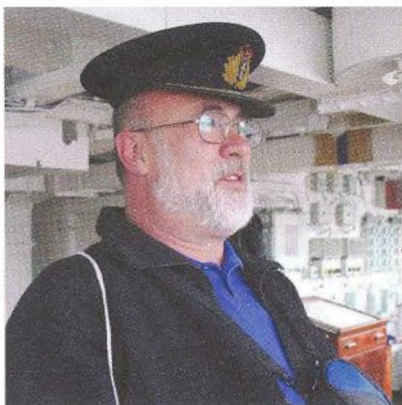
ISSN 1804-7173, MKČR E 7409

© AMARO spol. s r. o.

NÁŠ ROZHOVOR



s Vojtěchem Horákem, OK1ZHV, a Vladislavem Zubrem, OK1IVZ, pracovníky Domu dětí a mládeže v Hradci Králové, o radio-technické a elektrotechnické výchově dětí a mládeže.



Obr. 1. Vojtěch Horák, OK1ZHV, v kapitánské čepici na křižníku Belfast (GB2RN, viz: www.gb2rn.org.uk)

Čtenáři PE-AR se s vaší institucí na stránkách našeho časopisu čas od času setkávají v různých souvislostech již po několik desetiletí. Přesto prosím na úvod o stručný pohled do historie vašeho DDM.

Dům dětí a mládeže vznikl jako nástupnická organizace tehdejšího krajského domu pionýrů a mládeže. Cesta k dnešní podobě Domu dětí a mládeže (DDM) vedla přes zisk právní subjektivity v roce 1994 a další změny, které byly realizovány v souladu se zřizovatelem DDM, Magistrátem města Hradec Králové. V současné době je náš DDM nedílnou součástí volnočasových aktivit v našem městě. Ročně nabízí kolem 130 zájmových aktivit. Pravidelné zájmové vzdělávání navštěvuje ročně kolem 1300 klientů a DDM navštíví při dalších akcích kolem 23 000 osob.

Jaký je dnes zájem dětí o využití volného času v různých oborech a kroužcích, které nabízejíte? Máte naplněnou kapacitu? O které obory mají děti největší zájem? Předpokládám, že radio-technika a elektronika to nejsou?

Zájem o využití volného času u dětí je dán jejich vlastní chutí a také snahou rodičů zabezpečit další vzdělávání svých ratolestí. Týká se to hlavně výtvarných technik a v poslední době i modelářských oborů. V zájmové činnosti se snažíme děti směřovat i k technickým oborům. Nabízíme například kroužek milovníků páry, kde se seznamují s konstrukcí jednoduchých tepelných strojů. Pro následující rok je připraven klub CNC strojů, kde členové mohou vyrábět součásti na počíta-



Obr. 2. Vladislav Zubr, OK1IVZ, s dětmi

čem řízené fríze od návrhu až k realizaci. Technické a přírodovědné znalosti rozšiřují i další dva kroužky: pokusy pro děti a mladí debrujaři. V těchto kroužcích se děti učí sestavovat různá zařízení z dostupných materiálů, zkoumají fyzikální zákony na jednoduchých zajímavých pokusech, provádějí chemické pokusy z kuchyňských surovin.

Zvědavost a zájem dětí tedy neklesají, ale bohužel mezi ně nepatří radioelektronika nebo amatérské vysílání.

Nevádí. Právě proto si o činnosti vašeho DDM v těchto oborech povíme. Jakou formou jsou u vás elektrotechnické obory vyučovány, lépe řečeno dětem nabízeny a prezentovány?

Pro zájemce o elektroniku a radiotechniku máme připraveno několik kroužků. Nejmladší děti většinou navštěvují kroužek Mladý elektronik. Zde se seznámí s funkcí elektrických součástek a sestavují jednoduché obvody a stavebnice, k jejichž oživení potřebují minimum přístrojů. Začínáme většinou s populárním blikáčem, následuje siréna a maják, samostatně navržená a vypočtená svítilna s LED. Do těchto kroužků se hlásí zájemci již od druhé třídy základní školy, teoretická výuka je zařazována přímo při práci na jednotlivých konstrukcích. V prvním pololetí děti většinou poznají základní součástky jako rezistor, kondenzátor, tranzistor a diodu. Dovedou určit hodnotu, případně polaritu. Učí se pracovat se schémata a výkresy osazení.

Další konstrukce jsou pak podle zájmu členů. Většinou čerpáme z vyzkoušených stavebnic ze soutěží v radioelektronice. Např. světelný spínač, zvukový spínač, teploměr, regulovatelný zdroj, zesilovač...

V dalších letech pak děti staví konstrukce podle svého zájmu. Pokročilejší konstruktéři navštěvují Omega klub. Hlavní náplní je aplikace mikroprocesorů a jejich programování. V tomto kroužku mohou samozřejmě stavět i jiné náročnější konstrukce a experimentovat s moderními součástkami. Druhá polovina roku je směřována také k přípravě dětí na soutěž v radioelektronice. Členové kroužků vylepšují své domácí výrobky, osazují je do krabiček a zpracovávají dokumentaci. Samostatně se připravují i na odborný test. Na mistrovství ČR mají naše kroužky vždy zastoupení.

Obtížnější je získávat členy pro kroužky amatérského vysílání. Letos se podařilo získat jednoho zájemce v kroužku elektroniky a tři šikovné chlapce z kroužku airsoftu. Pravidelná práce v kroužku je doplněna účastí v MČR juni-

orů v práci na VKV, kde soutěžíme pod značkami OK1OHK a OK1RHK.

Z příbuzných technických oborů v DDM nabízíme i kroužky programování, tvorby webu, robotiky, počítačové grafiky, digitální fotografie, meteorologie ad.

Kdo jsou vedoucí těchto kroužků? Jsou nějak honorováni? Jaké poplatky vybíráte od členů kroužku ročně?

Vedoucími kroužků jsou většinou interní pracovníci nebo externí pracovníci, naši odchovanci. Radioklub a mladé operátory vedu já, OK1ZHV. Elektroniky Vláda, OK1IVZ, některé programátory Petr, OK1PHX. Na vysílání se podílí další členové radioklubu OK1OHK, například Martin, OK1FMS, Radim, OK1MJT. Všechny poplatky za zájmové útvary představují asi 20 % celkových příjmů DDM. U našich odborností to je 800 až 1000 Kč za školní rok.

Jak u vás probíhá výuka rádiového provozu?

Kompletní osnova je zveřejněna na <http://www.barak.cz/stranky/radioklub/index.html>. V ní je uvedeno to, co nám čas ukázal jako funkční. Průběžně a časem se osnova upravovala do dnešní podoby.

Pravidelně se účastníme MČR juniorů na VKV a snažíme se o účast v každém závodě, ve kterém je dětská kategorie nebo je pro děti vyhlášen. Slovo „snažíme se“ je velice důležité, protože do života ženatého radioamatéra čas od času zasáhne něco, co se nedá předpovídat (například návštěva u příbuzných...). Radioamatérskému provozu se v současné době aktivně věnuje 5 dětí. Dva kluky vede v úterý Vojta, OK1ZHV, a tři zájemce z kroužku airsoftu si vzal na starost Martin, OK1FMS, ve středním termínu. Obě skupinky se při pravidelných schůzkách věnují práci na VKV a KV pásmech, digitálnímu provozu, seznamují se s přijímáním satelitních snímků a připravují se na účast v závodech. Vojta s operátory Martinem a Jakubem vysílají pod značkou OK1RHK ze stanovišť na Novém Hradci Králové, Jedlové v Orlických horách, v případě špatného počasí využijí i domácí stanoviště v DDM. Martin se svými operátory pak pod značkou OK1OHK vysílají většinou ze stanoviště na Chlumu u Hradce Králové. Zájemce o radioamatérský provoz se snažíme připravit ke zkouškám a získání radioamatérské licence.

Bliží se prázdniny a my už jsme několikrát stručně informovali o tom, že pro děti pořádáte letní tábory s radiotechnickým programem. Prosim o podrobnější informace.

Tábory pořádáme s malými přestávkami od roku 1996. V té době jsme se začali usazovat v Penzionu Kristýna v Jedlové v Orlických horách. Pobyt dětí je zaměřený na vysílání, elektroniku a samozřejmě i na další aktivity. Účastníme se Polního dne dětského i dospěláckého. Dá se říci, že kdo jde kolem a chce vysílat, může vysílat. No a potom to jsou další programy (Tisícovky, SOTA, Moon Contest...). Táborů v Jedlové se účastní děti

a mládež se zájmem o technické disciplíny: elektroniku, modelářství, počítače, digitální fotografii a přírodovědné aktivity. Program je postaven tak, aby si děti mohly vybrat činnost, která je právě zajímavá. Zařazujeme hry v terénu, ROB, geocaching. Zájemci o elektroniku staví jednoduchá elektronická zařízení podle svého zájmu. Dobře splněné úkoly jsou následně zhodnoceny body do celotáborové hry. Fotodokumentaci pořizují naši fotografové, programátoři pak zveřejňují veškeré dění na táborovém webu.

Váš DDM ovšem pořádá i akce otevřené pro veřejnost, jako je např. „Radioamatérská škola“. Co to obnáší, jsou ještě nějaké další podobné akce a s jakým ohlasem se setkáváte?

Nejsme jediní, kdo organizuje radioamatérskou školu. Vše o kurzu pořádaném našim DDM a jeho radioklubem je na <http://www.barak.cz/stranky/radioklub/index.html>. Další kurz pořádá radioklub OK1KTS. Informace na stránkách radioklubu OK1KTS Sokolov, <http://ok1kts.cz/index.php>, telefonické informace na čísle 605 402 202

Činnost radioklubu se snažíme prezentovat i při řadě akcí. Pravidelně se účastníme Mezinárodního setkání radioamatérů v Holčicích, kde představujeme stánek věnovaný mládeži. Častá je i naše účast na Bambiriádě, akci, na které se prezentují neziskové organice pracující s dětmi a mládeží v radioelektronice. V letošním roce soutěž proběhla 18. – 20. května právě u nás v Hradci. Soutěže se účastní krajské týmy, které si svou účast vybojovaly postupem přes okresní a krajská kola. Díky finanční podpoře Českého radioklubu a řady sponzorů proběhl již 35. ročník soutěže. V rámci prázdninových akcí DDM v průběhu školního roku připravujeme i dílny pro přichozí děti, kde sestavujeme jednoduché elektronické výrobky. Například blikáč s LED nebo návrh a stavba jednoduché svítilny s LED.

Jak se vám rýsuje z pohledu zkušených instruktorů další vývoj zájmových činností dětí a mládeže, zvláště pak v našem oboru?

O pozitivní vývoj volnočasových aktivit dětí nemám strach. Stále více rodičů a dětí staršího školního věku si uvědomují, že celoživotní vzdělávání je pro uplatnění člověka nutná věc. Ano, někdy to bolí a moc. O nás radioamatéry a elektroniky se trochu bojím. Náš koníček je pro většinu obyvatel ukryt do dílen provoněných kalafunou nebo na kopce, kde se snažíme navázat co nejvíce QSO. Až přijdeme na to, jak se zviditelnit, bude vyhráno. Bohužel jsem zatím nic globálního a fungujícího vždy nevymyslel. Třeba pomohou čtenáři.

V každém případě zveme děti a mládež do našeho DDM, kontakty jsou na 2. straně obálky tohoto PE-AR.

Děkují za rozhovor.

Připravil Petr Havlíš, OK1PFM.



Elektrická měření

pro bakaláře



Bohumil Brtník

TECHNICKÁ
LITERATURA
BEN

Brtník, B.: Elektrická měření pro bakaláře. Vydalo nakladatelství BEN - technická literatura v roce 2011, 172 stran A4, obj. č. 121328.

V pěti kapitolách je popsána základní problematika měřících přístrojů a základních metod měření s nimi. Je též poukázáno i na chyby měření a na jejich odstranění.

Nejprve jsou uvedeny ve dvou kapitolách základní elektromechanické měřicí soustavy: magnetoelektrická a elektrodynamická a je popsáno jejich využití pro měření odporů, kapacit, indukčnosti vlastních i vzájemných a výkonu. Kromě metod výchylkových jsou popsány i metody můstkové včetně transformátorových poloautomatických můstků a základní metody rezonanční.

Vycházejíce z nedostatků elektromechanických přístrojů jsou ve třetí kapitole popsány principy měřících zesilovačů, umožňujících konstrukci elektronických měřících přístrojů, především střídanových voltmetrů. Dále je popsán princip analogových osciloskopů a měření s nimi.

Další kapitola je zaměřena na číslicové měřicí přístroje. Nejprve je popsán princip čítače, z něho vychází převodník s dvojitou integrací, který v integrované formě představuje jádro většiny číslicových multimetrů. Dále je uveden princip funkce číslicového osciloskopu, rozebrána fáze sběru dat a zobrazení dat, fáze přepočtu dat je ilustrována výpočtem mezivrcholové hodnoty a spektra signálu, což umožní číslicové měření spektra. Na závěr je uveden princip činnosti číslicových měřičů kapacity a indukčnosti. Naznačeny jsou i principy měření výkonu a práce.

Na závěr jsou uvedeny další užívané analogové číslicové převodníky a převodníky neelektrických veličin. Konečně je ukázáno i místo signálových procesorů v měřících přístrojích.

Knihu si můžete zakoupit nebo objednat na dobírku v prodejně technické literatury BEN, Věšínova 5, 100 00 Praha 10, tel. 274 820 211, 274 818 412, e-mail: knihy@ben.cz, adresa na Internetu: <http://www.ben.cz>. Zásilková služba pro SR: Anima, anima@anima.sk, www.anima.sk, Slovenskej jednoty 10 (za Národnou bankou SR), 040 01 Košice, tel./fax (055) 6011262.

SVĚTOZOR



Nekončící příběh časovače 555

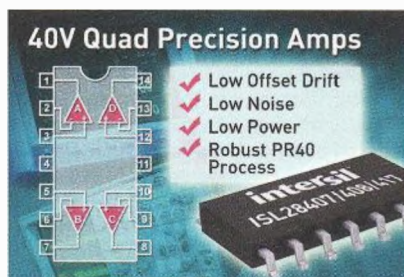
Je tomu již přes čtyřicet let, co firma Signetics uvedla na trh legendární integrovaný obvod 555, který umožnil po doplnění několika rezistory a kondenzátorem jednoduše vytvářet levné a přesné monostabilní a astabilní klopné obvody. Obvody 555 nepatří do historie, je o ně zájem a jsou dodnes vyráběny a užívány v hračkách i průmyslových aplikacích. Svědčí o tom i to, že firma **Diodes Incorporated** (www.diodes.com) rozšířila své portfolio lineárních integrovaných obvodů právě o ekvivalentní časovače — NE555 určený pro teplotní rozsah 0 až +70 °C, SA555 pro -40 až +85 °C a NA555 pro -40 až +105 °C. Diodes Inc. je vyrábí v pouzdře SO-8. Při odběru 50 000 ks je cena 0,075 USD/1 ks.



Čtveřice přesných operačních zesilovačů s nízkým šumem a malou spotřebou

Firma **Intersil Corporation** (www.intersil.com) doplnila svou řadu čtyřnásobných operačních zesilovačů o nové typy s velkou přesností, malým teplotním driftem vstupního klidového proudu, případně napěťové nesymetrie, a vylepšenými šumovými parametry. Výhodou je také široký rozsah napájecího napětí od 4,5 V (ISL28407/28417), případně již od 3 V (ISL28408) do 40 V. Teplotní drift vstupního klidového proudu ISL28407 mezi -40 až +85 °C je 0,3 pA/°C, vstupní napěťová nesymetrie je nejvýše 90 μ V s driftem 0,8 μ V/°C. K dalším přednostem tohoto typu patří malá spotřeba jednoho zesilovače – maximálně 290 μ A, šířka pásma 1 MHz a malé šumové napětí 13 nV/ \sqrt Hz při 1 kHz. Typ ISL28417 je určen primárně pro převodníky signálu senzorů, přesné regulátory napětí, oddělovací zesilovače v přístrojích, u kterých je mezi prioritami malý šum, který je 8 nV/ \sqrt Hz při 1 kHz i malá spotřeba 530 μ A. I tento typ má malý vstupní napěťový ofset 70 μ V a jeho teplotní

drift je nejvýše 0,75 μ V/°C. Třetí novinkou je ISL28408 určený pro průmyslové a přístrojové aplikace. Při napájení jedním zdrojem (3 až 40 V) má polovinu spotřeby ISL28417 a výstup rail-to-rail, přičemž vstupní signál může být až 0,5 V pod potenciálem záporné napájecí sběrnice. Ofset je maximálně 230 μ V, šum 15,8 nV/ \sqrt Hz.



Piezoelektrický bzučák s velmi nízkým profilem

Firma **Murata** (www.murata.eu) patří k předním výrobcům elektronických součástek využívajících keramické materiály, jako jsou např. kondenzátory, rezonátory, piezobzučáky, aktory a reproduktory. K novinkám v této oblasti patří dva nové SMD piezoelektrické bzučáky produkující tón s kmitočtem 2,4 kHz rozšiřující stávající řadu PKLCS. PKLCS1212E2400-R1 jsou určeny pro bílou techniku, přenosné přístroje, PKLCS1212E24A0-R1 pro průmyslové a automobilní aplikace. Nové prvky mají akustický tlak 75 dB, který je o 5 dB vyšší než u stávajících 2kHz součástek s touto funkcí od Muraty. K buzení lze užít např. klasické astabilní multivibrátory s amplitudou výstupního pravouhého signálu od 1,5 do 12,5 V. Protože výška pouzdra (12 x 12 mm) činí jen 3 mm, jsou zvláště vhodné pro miniaturní elektronické přístroje. Rozsah pracovních teplot je u průmyslového typu -40 až +85 °C, u bzučáků pro spotřební elektroniku -20 až +80 °C. Součástky jsou vhodné pro natavovací pájení.



Senzor okolního osvětlení a přiblížení

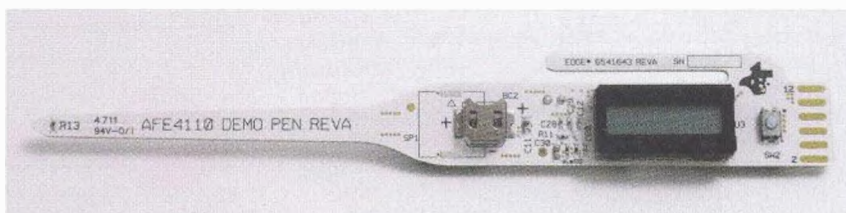
Integrovaný kombinovaný senzor osvětlení s citlivostí odpovídající lidskému oku a infračervený senzor přiblížení, s kterým přichází firma **Maxim** (www.maxim-ic.com) prodlužuje dobu života napájecí baterie, zkracuje dobu potřebnou pro návrh přenosných aplikací, u kterých jsou prioritou minimální rozměry. Typickým příkladem jsou chytré telefony, kde je důležité zjistit přiblížení tváře telefonujícího a vypnout funkci dotykového displeje. Předpokládá se i použití v průmyslu. MAX44000 obsahuje na svém čipu vytvořeném firmou vyvinutou technologií na bázi BiCMOS tři optické senzory, dva A/C převodníky, budič externí infradiody a obvody digitálního zpracování signálů. Rušení okolními zdroji je obvodově omezeno. Jsou-li ve funkci oba senzory, je spotřeba IO jen 7 μ A, samotný senzor osvětlení vyžaduje 5 μ A. Napájecí napětí je 1,7 až 3,6 V. MAX44000 je nabízen v 6pinovém pouzdře UTDFN-Opto-EP s rozměry 2 x 2 x 0,6 mm, pracovat může při teplotách -40 až +105 °C.



Mikrokontrolér s integrovaným radičem displeje

Texas Instruments (www.ti.com) přináší na trh kombinaci levného 16bitového mikrokontroléru s malou spotřebou založeného na jádře RISC procesoru MSP430 a kontroléru čtyřmístného 12segmentového displeje LCD. Na čipu AFE4110 je dále 16 kB paměti ROM a 512 B RAM, nábojová pumpa, přesný referenční zdroj, oscilátor 32 kHz, dva časovače a další ochranné a I/O obvody. Nový obvod, který nepotřebuje externí krystal, lze napájet ze zdroje o napětí 1,1 až 1,55 V, tedy jediného 1,5V článku, je určen např. pro digitální teploměry, termostaty, pedometry. Cena čipu s rozměry 2,7 x 1,1 mm je při odběru 1000 ks 0,80 USD. Návrháři mají ku pomoci demonstrační modul pro teploměr.

JH



AR ZAČÍNÁJÍCÍM A MÍRNĚ POKROČILÝM

Modifikace vysílače pro smyčkovou magnetickou anténu

(Pokračování)

Rezistor R13 v emitoru T4 určuje proud koncového stupně, s uvedenými součástkami asi 17 mA. Rezistorem protéká součet proudů tranzistorů T2, T3. Obvod pracuje s poměrně malou výstupní impedancí. Sondou osciloskopu 1:10 můžeme přímo připojit na kolektor T3.

Kolektor výstupního tranzistoru T3 je napájen přes tlumivku 22 μH . Její indukčnost není kritická a může být i větší, např. 100 μH . Uvedených 22 μH působí svoji indukční reaktancí ($2\pi fL$) proti kapacitní reaktanci ($1/(2\pi fC)$) kondenzátorů C13 a C16 a lehce zmenšuje jejich výslednou efektivní kapacitu (reaktanci), v tomto případě o přibližně 5%. Kapacitu kondenzátorů C13, C16 je třeba určit tak, aby byla anténa v paralelní rezonanci. Změňte indukčnost rámu a spočítejte potřebnou kapacitu. Protože jsou kondenzátory v sérii, bude kapacita každého dvojnásobek kapacity vypočtené. Připojíme vhodné jakostní kondenzátory paralelně k rámové cívce spolu s kapacitním trimrem nebo ladicím kondenzátorem o co největší kapacitě (500 pF). Zkuste proladit. Pokud jste zvolili kapacitu kondenzátorů správně, ukáže digitální měřidlo

připojené na TP3 nebo indikátor síly pole poblíž antény během proladění maximum mimo krajní polohu. Správnou kapacitu každého kondenzátoru bude pravděpodobně třeba poskládat paralelním řazením kondenzátorů s menší kapacitou. Po doladění nahradíme kapacitní trimr pevným kondenzátorem odpovídající hodnoty. Je-li kapacita připojených kondenzátorů příliš velká a potřebujeme ji lehce zmenšit, lze místo její výměny připojit paralelně k cívce tlumivku o větší indukčnosti, např. 220 μH . Zároveň se sníží i činitel jakosti Q rezonančního obvodu, takže možná odpadne nutnost zapojit tlumivku rezistor R18 (obr. 18, 20).

Pokud netvoří smyčková anténa dostatečně velkou zátěž, tj. není naladěna nebo je příliš zatluмена malým odporem R18, začne se vř nosný signál při plné modulaci harmonickým signálem na horním a dolním okraji zplošťovat (obr. 21). R18 je příliš malý nebo anténa není naladěna. Zvětšením R18 se zvětší odpor antény v rezonanci, zároveň se zúží pásmo. Při extrémně úzkém pásmu bude zvuk z přijímače ztluměný. V takovém případě začněte velkým R18 a paralelním řazením rezistorů zmenšujte výsledný odpor, dokud nebude průběh modulovaného napětí správný. Proud v rámové cívce a kondenzátorech C13, C16 bude Qkrát větší než proud přiváděný do antény. Napětí na cívce antény bude dvakrát větší než přiváděné, protože C13 a C16 tvoří dělič 1:2.

Přiblížení ruky k této anténě nezpůsobí výrazné rozladění, takže kapacitní trimr může být namontován přímo mezi konce rámové antény a ve finále jemně doladěn. Sonda osciloskopu smyčkovou anténu během měření lehce rozladí, ale po doladění trimrem nabude amplituda opět maxima.

Přizpůsobovací obvod antény lze vestavět do standardní plastové krabičky. Uchycení trubkového rámu může být trochu problém. Pomohlo nalisová-

ní za tepla. Lze také použít rám z plastových trubek, kterými bude protažen tlustý vodič nebo kabel s opletem. Pravděpodobně by bylo možné tímto způsobem použít i anténní koaxiální kabel RG58 – zapojíme jeho opleť. V praktickém ověření byl použit rozříznutý hliníkový ráfek kola 0622/13 s kapacitním děličem tvořeným složenými kondenzátory s kapacitou 32 nF (C13) a 44 nF (C16).

Menší průměr vodiče zvětší trochu indukčnost, takže postačí pro rezonanci menší kapacita. Použijte kondenzátory s kvalitním dielektrikem jako je mica, sklo, porcelán, teflon nebo NPO. Běžné keramické kondenzátory jsou ztrátové, ale ztráty mohou být právě tak velké, kolik potřebujeme k nastavení správného činitele jakosti Q rezonančního obvodu antény. Je-li kondenzátor příliš ztrátový, naladíte sice maximum amplitudy, ale bude nižší. Tlumivka 22 μH může být nahrazena tlumivkou s indukčností 100 μH nebo větší. V zapojení vysílače lze použít většinu tranzistorů pro malé signály.

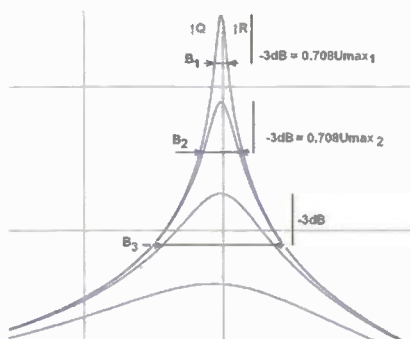
Aby bylo možné použít i slabé zdroje signálu, je zesílení audiosignálu poměrně velké. Rezistor R1 v emitoru tranzistoru T4 toto zesílení nepřímou určuje. Je dostatečně malý na to, aby byl již signál zkreslený. Pracuje-li vysílač se signálem z audiovýstupu počítače, zvětšete odpor R1 tak, aby bylo možné mít hlasitost na počítači téměř naplno. Napětí nf signálu na výstupu PC je pak až 0,7 V. Pro nastavení modulace lze s výhodou použít freeware programy pro generování nf sinusového signálu. Nastavíme kmitočet 1 kHz, úroveň audiovýstupu blízko maxima a zkontrolujeme nelimitovaný průběh signálu na kolektoru T3.

Převzato s laskavým svolením autora z techlib.com

VP
(Pokračování příště)

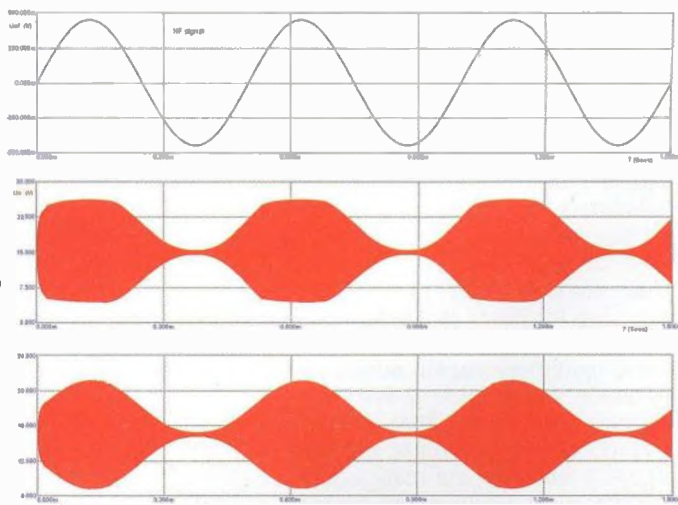


Obr. 19. Smyčková anténa



Obr. 20. Šířka pásma B rezonančního obvodu antény s vlivem R18

Obr. 21. Omezení modulovaného vř signálu při přetížení koncového stupně a správný průběh (dole)



Mikrokontroléry PIC (54)



Rozhraní I²C

Modul synchronního sériového portu (SSP), kterým jsou vybaveny některé mikrokontroléry PIC (např. PIC16F88 a mnohé další), může pracovat ve dvou režimech:

- SPI (Serial Peripheral Interface)
- a I²C (Inter-Integrated Circuit).

S rozhraním SPI jsme se podrobně seznámili v předchozích několika dílech tohoto seriálu. Ve srovnání s SPI je sběrnice I²C podstatně propracovanější a samotný modul SSP ani hardwarově nepodporuje všechny dostupné pracovní módy. Jak jsme si již řekli, na sběrnici SPI mohou být připojeny dva nebo více obvodů, z nichž vždy jeden musí být typu master a ostatní musí pracovat v režimu slave. V případě více obvodů slave je adresace řešena samostatnými signály SS (slave select). I²C je na rozdíl od SPI sběrnice typu multimaster, na sběrnici tedy může být připojeno více zařízení pracujících v režimu master. Zároveň se může role připojeného obvodu měnit, takže může jednou pracovat v režimu slave a podruhé iniciovat přenos jako master. Z tohoto důvodu je u I²C specifikován způsob přístupu více obvodů master na sběrnici, aniž by nastala kolize nebo poškození dat (tzv. arbitrace, tj. procedura zajišťující, že bude sběrnice řízena vždy pouze jediným obvodem master). Sběrnice má rovněž vestavěný mechanismus adresování připojených zařízení. Každý obvod na sběrnici I²C je identifikován vlastní adresou o délce 7 nebo 10 bitů. Obvod master na začátku přenosu specifikuje vysláním příslušné adresy, s jakým obvodem slave chce právě komunikovat. Základní koncepce sběrnice I²C je uvedena na obr. 74.

Sběrnice I²C umožňuje sériovou komunikaci prostřednictvím pouhých dvou vodičů – SDA a SCL. Datový vodič SDA (Serial Data) slouží k přenosu dat, zatímco vodič

SCL (Serial Clock) přenáší hodinový signál. Oba tyto signály jsou obousměrné (kterékoliv připojené zařízení může na sběrnici vysílat i z ní přijímat) a jsou typu „otevřený kolektor“ (úroveň H zajišťují pull-up rezistory připojené k oběma vodičům – viz obr. 74). Maximální délka vodičů SDA a SCL a maximální počet připojených zařízení je dán největší přípustnou kapacitou 400 pF. (Pozn.: Maximální počet připojených zařízení je rovněž určen adresovou kapacitou. Při použití 7bitových adres není možné na sběrnici připojit více než 128 zařízení. Problém může navíc nastat v případě, že bychom chtěli na sběrnici připojit integrované obvody stejného typu, které obvykle neumožňují měnit více než tři bity adresy, nebo obvody, které mají stejné nebo překrývající se rozsahy nastavitelných adres.)

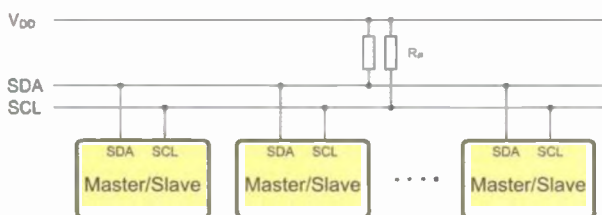
V klidovém stavu (tj. neprobíhá-li přenos dat) jsou oba vodiče SDA i SCL v úrovni H, piny SDA a SCL všech připojených zařízení proto musí být ve stavu vysoké impedance. V průběhu přenosu platí, že se smí měnit úroveň na vodiči SDA pouze v případě, že je hodinový signál SCL v úrovni L. Výjimkou jsou podmínky START a STOP, které se používají k zahájení komunikace a k ukončení přenosu (viz obr. 75). Podmínka START je definována jako změna úrovně signálu SDA z H do L (tj. spádová hrana), je-li SCL = H. Podmínka STOP je definována jako náběžná hrana signálu SDA v okamžiku, kdy je hodinový signál v úrovni H.

Obvod, který chce na sběrnici nastavit úroveň L, jednoduše přivede úroveň L na příslušný pin SDA nebo SCL. Chce-li však obvod na sběrnici nastavit úroveň H, přivede daný pin do stavu vysoké impedance (u mikrokontroléru bychom tohoto stavu dosáhli nastavením daného pinu jako vstupu). Tímto způsobem je zajištěno, že v případě, kdy by vysílalo na sběrnici více obvodů, nedojde

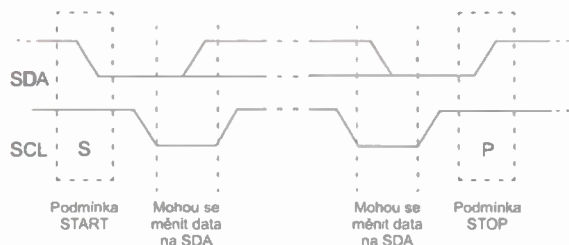
ke kolizi úrovní L a H. Je-li navíc daný vývod ve stavu vysoké impedance, může obvod sledovat, zda se na daném vodiči opravdu objevila úroveň H. Takto lze detekovat, zda se nepokouší zahájit přenos další obvod pracující v režimu master (arbitrace – viz dále) nebo tento mechanismus umožňuje obvodu slave zpomalit přenos tím, že podrží po určité době signál SCL v úrovni L a zabrání tak obvodu master v přenosu dalšího bitu.

Obvod master tedy zahájí přenos změnou úrovně signálu SDA z H do L, zatímco SCL zůstává v úrovni H (podmínka START). Následuje změna úrovně signálu SCL z H do L. Poté může vysílající obvod nastavit požadovanou úroveň na pinu SDA. Po jisté minimální době, která je dána kmitočtem hodinového signálu ($t > 4,7 \mu\text{s}$ při $f_C = 100 \text{ kHz}$, $t > 1,3 \mu\text{s}$ při $f_C = 400 \text{ kHz}$), nastaví obvod master pin SCL do stavu vysoké impedance a čeká, dokud se na vodiči SCL neobjeví úroveň H. Zpoždění je dáno RC konstantou pull-up rezistoru a parazitní kapacitance sběrnice a dále může být způsobeno obvodem slave, který záměrně drží nízkou úroveň na SCL, aby zpomalil přenos. Po dosažení úrovně H na vodiči SCL obvod master opět vyčká jistou minimální dobu ($t > 4 \mu\text{s}$ při $f_C = 100 \text{ kHz}$, $t > 0,6 \mu\text{s}$ při $f_C = 400 \text{ kHz}$) a poté opět nastaví na pinu SCL úroveň L, čímž může začít přenos dalšího bitu.

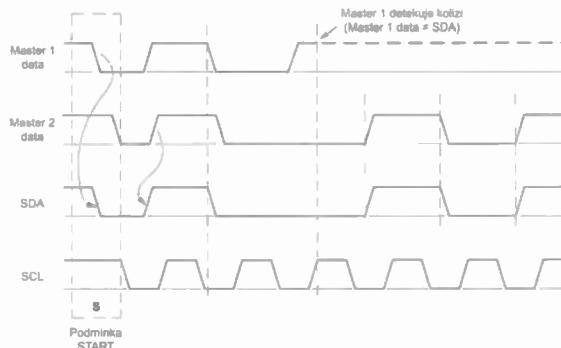
Jak již jsme si řekli, I²C je sběrnice typu multimaster, může na ni být tedy připojeno více obvodů typu master. Každý obvod master monitoruje sběrnici, detekuje podmínky START a STOP a iniciuje přenos pouze v případě, že je sběrnice v klidovém stavu (tj. právě neprobíhá aktivní přenos, který byl zahájen jiným obvodem master). Může se ovšem stát, že dva obvody master zahájí přenos přibližně ve stejném čase (viz obr. 76). V takovém případě se uplatní proces zvaný arbitrace, který využívá metodu s detekcí kolize. Každý obvod master neustále porovnává vysílané bity se skutečným stavem linky SDA. Kolizi lze detekovat v případě, že obvod vysílá na SDA úroveň H (tj. nastaví pin SDA do stavu vysoké impedance), ale detekuje na lince SDA úroveň L. Taková situace značí, že na sběrnici vysílá ještě další zařízení. Obvod, který na lince SDA zjistí úroveň L, zatímco sám vysílá úroveň H, musí vysílání okamžitě ukončit, vyčkat na podmínku STOP druhého vysílajícího obvodu a poté se může pokusit o opakované odeslání celé zprávy. Kolize je většinou detekována během vysílání



Obr. 74. Způsob připojení obvodů na sběrnici I²C. Napájecí napětí V_{DD} bývá typicky 5 V nebo 3,3 V, jiná napětí jsou však rovněž možná. Doporučené velikosti odporů pro pull-up rezistory R_p : 4,7 k Ω pro $f_C < 100 \text{ kHz}$, 2,2 k Ω pro $f_C = 100 \text{ kHz}$ a 1 k Ω pro $f_C = 400 \text{ kHz}$



Obr. 75. Přenos po sběrnici I²C začíná spádovou hranou na SDA zatímco SCL = H (podmínka START). Data na SDA se mohou měnit pouze při SCL = L. S náběžnou hranou na SCL a po celou dobu, kdy je SCL = H, musí být na SDA platná data, která se nemění. Podmínka STOP, která označuje konec přenosu, je definována jako náběžná hrana signálu SDA v okamžiku, kdy je hodinový signál SCL v úrovni H



Obr. 76. Na sběrnici I²C může nastat situace, kdy dva obvody master iniciují přenos přibližně ve stejný okamžik. V takovém případě nastane na vodiči SDA typicky během vysílání několika prvních bitů kolize, kdy jeden z obvodů master detekuje na lince SDA úroveň L, zatímco sám vysílá úroveň H, což značí, že na sběrnici vysílá ještě jiné zařízení master. První obvod, který kolizi detekuje, musí okamžitě ukončit vysílání

ní několika prvních bitů, kdy obvod specifikuje adresu zařízení slavy. Pokud by se dva obvody master snažily komunikovat se stejným obvodem slavy (tj. adresa by byla stejná), může být kolize detekována až při přenosu samotných dat. V krajním případě, kdy by několik obvodů master zapisovalo současně stejná data do obvodu slavy se stejnou adresou, nemusí být kolize vůbec detekována. Arbitrace nastává velmi zřídka, ale její podpora je nutnou podmínkou pro správnou funkci sběrnice v režimu multimaster. Ne všechny obvody využívající sběrnici I²C však arbitraci podporují. V takovém případě je typicky možné použít pouze jeden obvod master.

Každé zařízení připojené na sběrnici I²C je identifikováno vlastní adresou o délce 7 nebo 10 bitů. Je-li detekována podmínka START, všechny obvody porovnají vlastní adresu s adresou vysílanou na sběrnici. V případě shody musí obvod potvrdit přijetí adresy bitem ACK (acknowledge). Další komuni-

kace již probíhá s tímto obvodem. Na obrázcích 77 až 79 je znázorněn formát přenosu dat na úrovni linkové vrstvy při použití 7bitové adresy. Obrázek 77 uvádí formát přenosu při zápisu dat do zařízení slavy, na obr. 78 čte obvod master data ze zařízení slavy a na obr. 79 je uveden kombinovaný formát, kdy obvod master může po opakování podmínky START změnit směr přenosu dat nebo adresu zařízení slavy, se kterým chce komunikovat, aniž by byl přenos ukončen. Z obrázků je patrné, že všechny vždy začíná podmínkou START (S), která je následována sedmibitovou adresou zařízení slavy. Osmý bit R/W vyslaný rovněž obvodem master indikuje, zda chce obvod master data do zařízení slavy zapisovat (R/W = L, viz obr. 77) nebo z něj data číst (R/W = H, viz obr. 78). Devátý bit ACK (acknowledge – viz obr. 80) je bitem potvrzovacím. Zařízení slavy potvrzuje přijetí adresy úrovní L na SDA.

Formát přenosu v případě zápisu do zařízení slavy je uveden na obr. 77. Po potvr-

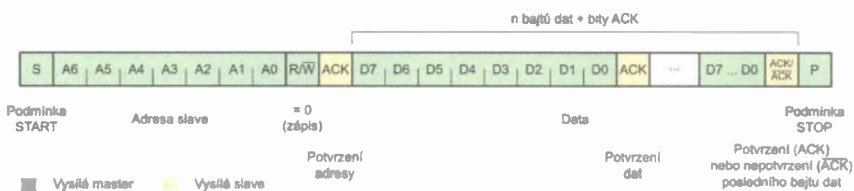
zení adresy probíhá zápis dat vždy po osmi bitech (přenos začíná nejvýznamnějším bitem – MSB), které musí být potvrzeny obvodem slavy úrovní L na lince SDA (devátý bit ACK). Není-li příjem dat obvodem slavy potvrzen (tj. ACK = H, tento stav se rovněž označuje jako ACK nebo NACK) nebo pokud si obvod master nepřeje do obvodu slavy zapisovat žádná další data, je přenos ukončen podmínkou STOP (P).

V případě čtení dat ze zařízení slavy je formát přenosu obdobný (viz obr. 78). Obvod master musí po podmínce START opět nejprve specifikovat adresu zařízení slavy a poté indikuje požadavek na čtení nastavením bitu R/W (R/W = H). Po potvrzení adresy obvodem slavy se mění role jednotlivých obvodů. Z obvodu slavy se stává vysílač a z obvodu master přijímač, který nyní potvrzuje přijatá data bitem ACK (tj. úrovní L na SDA). Podmínka STOP je pak opět generována obvodem master, který předtím indikuje obvodu slavy konec přenosu nepotvrzením příjmu (bitem ACK, tj. úrovní H na SDA).

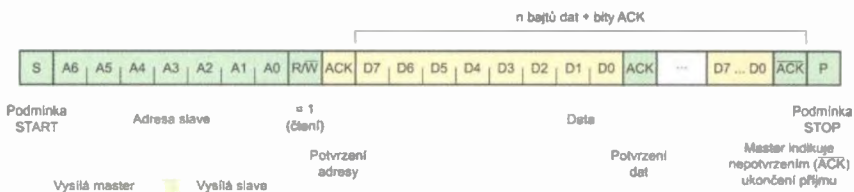
Obvod master může namísto podmínky STOP generovat opakovanou podmínku START (Sr – repeated START). Po této podmínce musí opět specifikovat adresu obvodu slavy a indikovat bitem R/W, zda chce ze zařízení slavy číst nebo do něj zapisovat (viz obr. 79). Tímto způsobem může zařízení master změnit směr přenosu dat nebo vybrat jiné zařízení slavy, aniž by přerušilo přenos a uvolnilo sběrnici dalšímu obvodu master.

Na obr. 81 je uveden formát přenosu při použití 10bitové adresy. Protože probíhá přenos po sběrnici I²C vždy po osmi bitech, je nutné adresu v tomto případě přenést nadvrátek. První bajt má tvar: 11110 A9 A8 R/W, kde A9 a A8 jsou dva nejvýznamnější bity adresy, zatímco druhý bajt obsahuje osm nejméně významných bitů adresy. Komunikace po sběrnici I²C je při použití 10bitové adresy o něco komplikovanější a může nastat několik scénářů. Obvod master vždy nejprve vysílá první část adresy ve tvaru 11110 A9 A8 R/W. Aby však mohl master vyslat v dalším bajtu zbývajících osm bitů adresy, musí být bit R/W = 0 (zápis). Všechny obvody slavy nejprve porovnají první část adresy. V této fázi se může stát, že je shoda vyšších dvou bitů adresy detekována u více zařízení slavy a první potvrzovací bit je generován více obvody. Vybrané obvody slavy poté porovnají s vlastní adresou i druhou část vysílané adresy a obvod, který detekuje shodu, generuje druhý potvrzovací bit ACK. Chce-li obvod master data do zařízení slavy zapisovat, směr přenosu dat se nemění (R/W = 0) a master může rovnou pokračovat zápisem. Při požadavku čtení však musí obvod master vyslat opakovanou podmínku START (Sr) a poté znovu první část adresy (11110 A9 A8 R/W) nyní s nastaveným bitem R/W (R/W = 1). Obvod master může samozřejmě rovněž nejprve zapsat několik bajtů dat do zařízení slavy a poté vyslat požadavek na čtení, přičemž nemění-li se adresa zařízení slavy, je možné vždy vyslat pouze první bajt adresy. Zařízení master může v průběhu přenosu též změnit adresu obvodu slavy, pak je ovšem nutné po opakované podmínce START odeslat oba adresové bajty, přičemž v prvním bajtu musí být opět R/W = 0. V průběhu jediného přenosu je dokonce možné kombinovat jak 10bitové, tak i 7bitové adresy (oba typy zařízení využívající 7bitovou nebo 10bitovou adresu mohou být připojeni na stejnou sběrnici).

Vít Špringl
(Pokračování přístě)



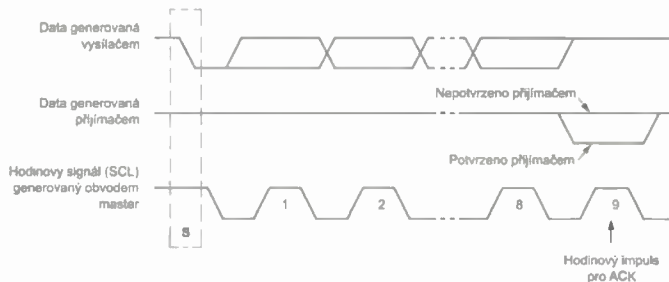
Obr. 77. Formát přenosu po sběrnici I²C v případě zápisu dat do obvodu slavy při použití 7bitové adresy



Obr. 78. Formát přenosu po sběrnici I²C v případě čtení dat z obvodu slavy při použití 7bitové adresy



Obr. 79. Kombinovaný formát přenosu při použití 7bitové adresy s opakovaným generováním podmínky START (Sr). Tímto způsobem může obvod master změnit směr přenosu dat nebo vybrat jiné zařízení slavy, aniž by přerušil přenos podmínkou STOP



Obr. 80. Generování potvrzovacího bitu ACK přijímačem (v závislosti na hodnotě bitu R/W může být přijímačem jak obvod slavy, tak i obvod master)



Obr. 81. Formát přenosu při použití 10bitové adresy

JEDNODUCHÁ ZAPOJENÍ PRO VOLNÝ ČAS

Signalizátor (ne)zapnutých svetiel

Signalizátor si nájde uplatnenie v starších typoch automobilov, ktoré nemajú túto funkciu už od výrobcu. Zároveň oproti ostatným konštrukciám poskytuje možnosť časovo oneskoriť signalizáciu po naštartovaní a sledovať stav dverí automobilu.

Úvod

Zapojenie som navrhol z dôvodu občasného zabúdania zapnutia a vypnutia svetiel pred alebo po jazde, a keďže staršie typy automobilov nemali funkciu signalizácie. Tak som zapojenie hľadal na internete. Hľadanie skončilo tým, že som našiel konštrukcie len na zapnuté alebo nezapnuté svetlá a ďalej nespĺňali moju požiadavku, aby bol sledovaný aj stav dverí. Pretože keď vypneme motor a svetlá nezhasneme, neznamená to hneď, že sme ich zabudli zhasnúť.

Popis zapojenia

Zapojenie signalizátora, schéma ktorého je na obr. 1, sa dá rozdeliť do troch častí: logická časť, časovací obvod a tónový generátor.

Logickú časť obvodu tvoria tri elektromagnetické relé K1 až K3, ktoré sú zapojené podľa pravdivostnej tabuľky tab. 1. Logické jednotky v nej predstavujú zapnuté svetlá, naštartovaný motor a otvorené dvere automobilu.

Tab. 1. Pravdivostná tabuľka relé

Svetlá	Motor	Dvere	Y
0	0	0	0
0	0	1	0
0	1	0	1 (signal. nezap. svetiel)
0	1	1	0
1	0	0	0
1	0	1	1 (signal. zap. svetiel)
1	1	0	0
1	1	1	0

Logická časť môže byť navrhnutá aj pomocou logických integrovaných obvodov, ale použitím relé sa zapojenie nielen zjednoduší, ale odpadá aj ich napájanie.

Obvod je napájaný napätím 12 V, ktoré sa nachádza v automobile, čiže, nie je potrebné napätie upravovať. Celý obvod je k napájaniu pripojený až vtedy, keď je aspoň jedno z troch relé zopnuté. V opačnom prípade obvod neodoberá žiadny prúd.

Časovací obvod má za úlohu oneskoriť zvukovú signalizáciu nezapnutých svetiel z toho dôvodu, aby sa nám ihneď po naštartovaní nezval signalizačný tón (nemali by sme čas, kedy zasvietiť svetlá bez upozornenia). Veľkosť oneskorenia meníme zmenou hodnôt RC článku tvoreného rezistorom R3 a kondenzátorom C1. Použitím hodnôt uvedených v schéme je nastavený čas 8 sekúnd. Základom časovacieho obvodu je IO 555

(IO1), ktorý je zapojený ako časovač s oneskorením (time delay). Tranzistory T1 a T2 sú použité preto, aby v dobe, keď sa na báze T1 nenachádza kladný impulz, bol C1 vybitý.

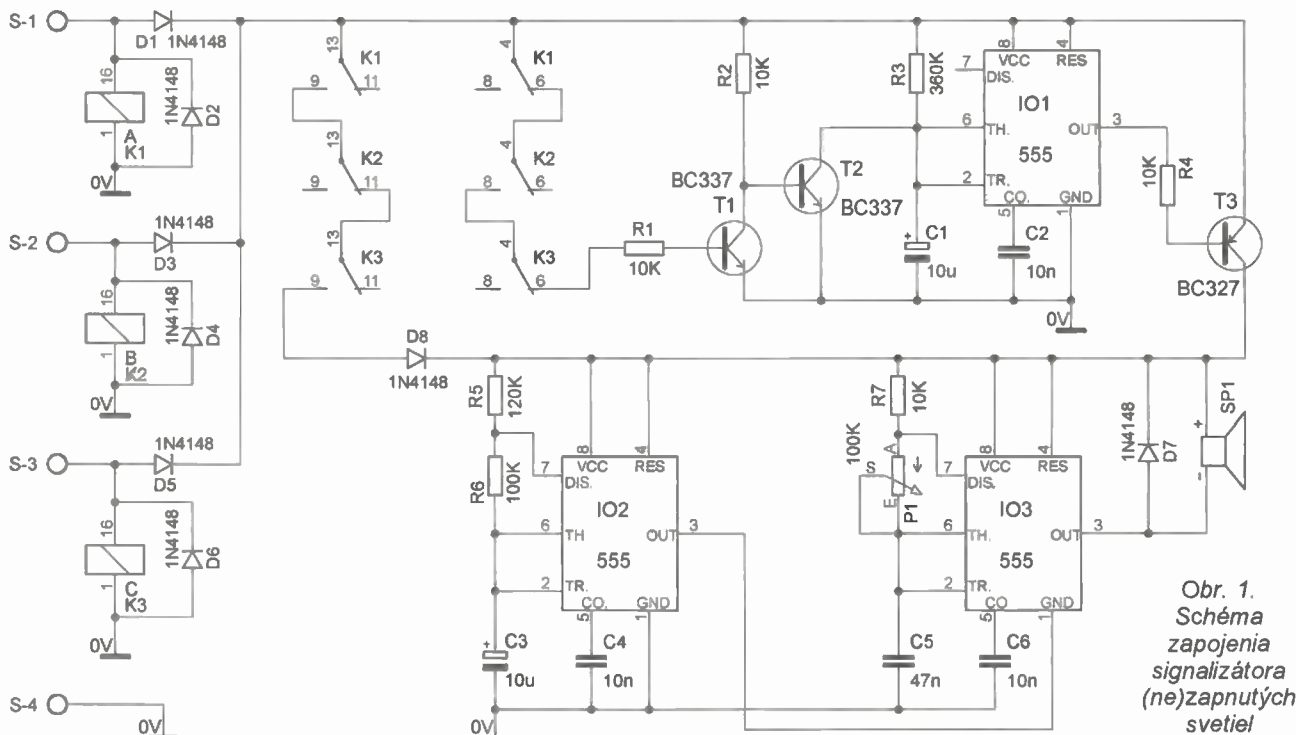
Tónový generátor tvoria dva časovače 555, kde ľavý (IO2) je zapojený ako astabilný multivibrátor a vytvára takt, ktorým je spínaný pravý astabilný multivibrátor (IO3), v ktorom je vytváraný vlastný tón. Kmitočet tónových impulzov doladíme pomocou trimra P1. Na výstup som pripojil elektromagnetický elektroakustický menič SP1.

Konštrukcia a oživenie

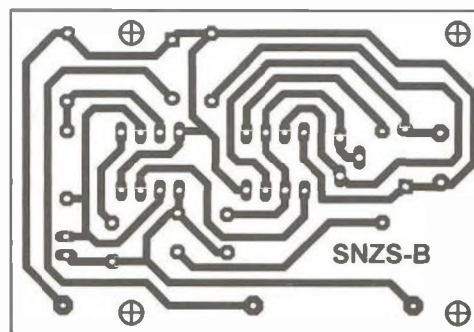
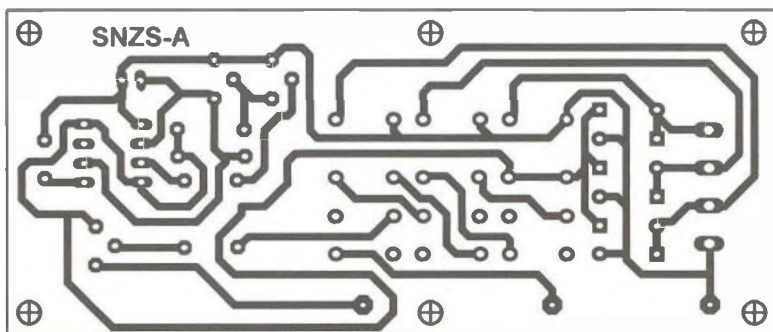
Signalizátor je skonštruovaný z vývodových súčiastok na dvoch doskách s jednostrannými plošnými spojmi (obr. 2, obr. 3). Na doske SNZS-A (102 x 43 mm) sa nachádza logická časť signalizátora a časovač, na doske SNZS-B (62 x 43 mm) je tónový generátor. Dosky prepojíme pomocou troch vodičov.

Na doske s SNZS-B sa nachádza jedna prepajka, ktorú je možné zhotoviť z odštipnutého vývodu rezistora. Pri spájkovaní súčiastok dávame pozor, aby sme nezamenili polaritu elektrolytických kondenzátorov, diód a tranzistorov. Ak správne osadíme všetky súčiastky, obvod pracuje na prvé zapojenie.

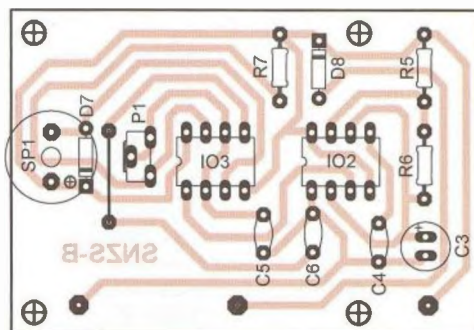
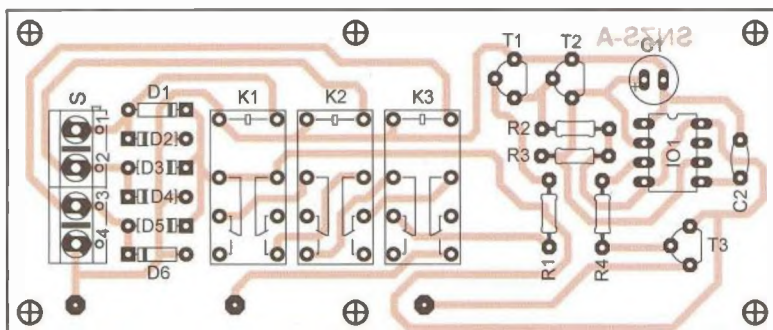
Nakoniec zapojíme vodiče do svorkovnice. Do pozície 1 zapojíme prívod zo spínača svetiel, pozíciu 2 zapájame na zapaľovanie alebo iné



Obr. 1. Schéma zapojenia signalizátora (ne)zapnutých svetiel



Obr. 2. Dosky SNZS-A a SNZS-B s plošnými spoji signalizátora (ne)zapnutých svetiel (mer.: 1 : 1)



Obr. 3. Rozmiestnenie súčiastok na doskách signalizátora (ne)zapnutých svetiel

miesto, kde sa po naštartovaní objaví 12 V, pozíciu 3 na dverný spínač, ktorý sa využíva aj na rozsvietenie svetla v interiéri auta pri otvorení dverí. Nakoniec pozíciu 4 pripojíme na kostru (záporný pól batérie).

Pri zapájaní dávame pozor, aby žiaden vodič ani konektor neostal nezaizolovaný. Prípadný skrat by mohol poškodiť zariadenie, alebo spôsobiť inú škodu na automobile.

Fotografie zhotovenej vzorky zariadenia je na obr. 4.

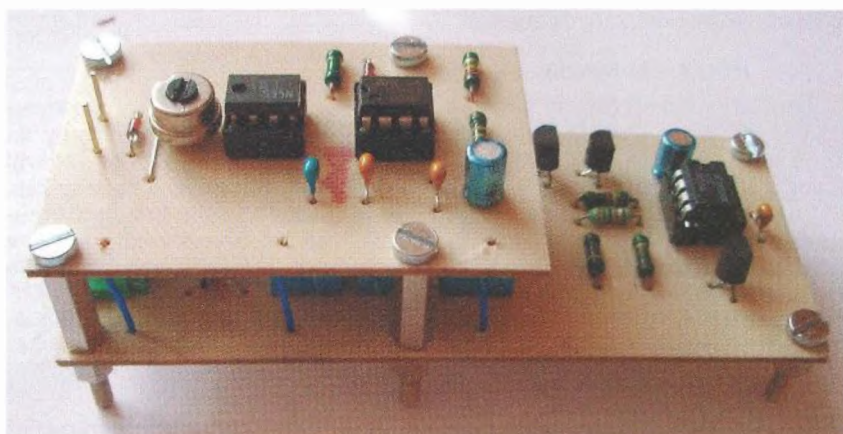
Zoznam súčiastok

- R1, R2, R4, R7 10 kΩ, miniatúrny
- R3 360 kΩ, miniatúrny
- R5 120 kΩ, miniatúrny
- R6 100 kΩ, miniatúrny
- P1 100 kΩ, trimer
- C1, C3 10 μF/16 V, radiálny
- C2, C4, C6 10 nF, keramický
- C5 47 nF, keramický
- D1 až D7 1N4148
- T1, T2 BC337
- T3 BC327
- IO1 až IO3 NE555
- K1 až K3 signálové relé G5V-2 (12 V, 2x prep. kontakt)
- SP1 elektroakustický menič
- S svorkovnica čtvorpólová (2x ARK2500R-A-2P, 2x ARK2500F-A-2P)

Literatúra

- [1] Hájek, J.: 2x časovač 555. BEN Praha, 1998.
- [2] Malina, V.: Poznávame elektroniku III. KOPP České Budějovice, 2003.

Vladimír Tlach



Obr. 4. Signalizátor (ne)zapnutých svetiel

Jednoduchý tester tranzistorů

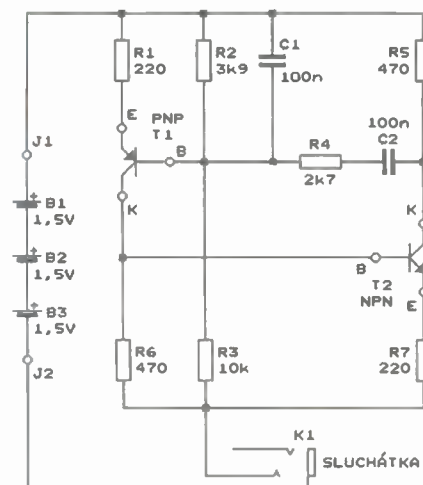
U tranzistorů „vytěžených“ z různých starých přístrojů je vhodné ověřovat, že jsou v pořádku, abychom při jejich použití v nových zařízeních předešli problémům při oživování.

Schéma zapojení jednoduchého testeru malovýkonových bipolárních tranzistorů PNP i NPN, který umožňuje nejen zkontrolovat stav tranzistorů (dobrý/špatný), ale též ověřit správnost zapojení jejich vývodů, je na obr. 5.

Tester je zapojen jako multivibrátor s doplňkovými tranzistory PNP (T1) a NPN (T2). Oba tranzistory jsou zasunuty ve vhodných objímkách.

Před měřením jsou do objímek zasazeny dobré referenční tranzistory. Když chceme testovat PNP tran-

zistor, vyjme z objímky referenční PNP tranzistor T1 a nahradíme ho



Obr. 5. Schéma zapojení jednoduchého testeru tranzistorů

testovaným. Podobně, když chceme testovat NPN tranzistor, zasuneme ho do objímky místo referenčního NPN tranzistoru T2.

Pokud jsou oba tranzistory T1 i T2 dobré, multivibrátor kmitá na frekvenci asi 500 Hz. Kmitání sledujeme ve sluchátkách s malým odporem (o velikosti maximálně několika desítek ohmů), která jsou připojena do zásuvky K1 (JACK 3,5 mm).

Aby multivibrátor kmital jen s dobrými, a nikoliv s „nakopnutými“ tranzistory, je zesílení v uzavřené smyčce kladné zpětné vazby nastaveno jen o něco málo větší než 1. Je toho dosaženo tím, že díky záporným zpětným vazbám zaváděným emitorovými rezistory R1 a R7 zesiluje napětově každý z tranzistorů asi 2x (celkové zesílení je tedy 4), zatímco vazební obvody mezi tranzistory (zejména dělič s R2 až R4) zeslabují signálové napětí asi 3x.

Multivibrátor je navržen tak, aby při nesprávném zasunutí tranzistoru do nesprávné objímky nebylo možné tranzistor zničit - napájecí napětí testeru (4,5 V) je nižší než průrazné napětí přechodu báze-emitor a proudy tekoucí do jednotlivých kontaktů objímek pro tranzistory jsou omezené na několik mA.

V původním prameni z USA jsou jako referenční použity tamní tranzistory 2N3906 (PNP) a 2N3904 (NPN); v našich podmínkách zvolíme běžnější tranzistory - PNP typu KF517, BC557A apod. a NPN typu KF508, BC547A apod.

Jako objímky pro T1 a T2 použijeme částí objímek určených pro IO v pouzdrech DIL. Vhodné jsou objímky s pěti kontakty přiřazenými v pořadí K, B, E, K, B, abychom mohli snadno připojovat testované tranzistory s různým pořadím vývodů (evropské tranzistory v pouzdru TO92 mají většinou pořadí vývodů K, B, E, zatímco japonské mají často pořadí E, K, B).

Kondenzátory C1 a C2 by měly být fóliové se stabilní kapacitou.

Tester je napájen napětím 4,5 V ze tří tužkových nebo mikrotužkových alkalických článků zapojených do série. Není nutný vypínač napájení, napájecí obvod se přeruší odpojením sluchátek od testeru.

Součástky testeru připájíme na malou desku s univerzálními plošnými spoji, kterou pak spolu s držákem napájecích článků vestavíme do vhodné plastové krabičky.

MM

QST, leden 2012

AM přijímač s lambda-diodou

Popisovaný přijímač je přímozesilující s jedním laděným obvodem a je určen pro příjem stanic AM v pásmu středních vln (SV).

Na rozdíl od běžných audionů se k odtlumení laděného obvodu nevyužívá kladná zpětná vazba v obvodu detekční elektronky nebo tranzistoru, ale laděný obvod je odtlumován záporným odporem paralelně k němu připojené lambda-diody. Protože se takové diody běžně nevyskytují, je lambda-dioda vytvořena z tranzistorů P-JFET a N-JFET.

V Německu se tento přijímač prodává jako stavebnice pro radioamatéry, kteří se chtějí seznámit s některými méně běžnými obvodovými řešeními.

Schéma zapojení přijímače je na obr. 6. Laděný obvod, kterým je určován přijímaný kmitočet, je tvořen varikapem D1, oddělovacím kondenzátorem C6 a cívkou L4.

Varikap D1 je typu BB112 (tzv. AM varikap), místo něj lze použít varikap TESLA KB113. Pochopitelně je možné varikap nahradit otočným kondenzátorem - styroflexovým nebo lépe vzduchovým. Ladicí napětí je na varikap přiváděno přes oddělovací rezistor R3 z běžce ladicího potenciometru R1. Rezistorem R2 je určováno minimální ladicí napětí. Na poten-

ciometr R1 se přivádí přes filtrační tlumivky L1 až L3 přímo napájecí napětí +9 V z baterie B1, proto není nahlášený kmitočet nijak stabilní.

Oddělovací kondenzátor C6 musí být jakostní - slídový nebo keramický z materiálu NPO.

Cívka L4 je navinuta na feritové anténní tyčce o průměru 8 a délce 140 mm a má indukčnost 400 (370 až 420) μ H. V původním prameni popisovaná L4 má 75 závitů vř lanka 20x 0,05 mm navinutých na plastové trubce nasunutě na tyčce.

U neznámé feritové tyčce je nejlepší navinout cívku s deseti závity a změnit její indukčnost $L_{(10)}$. Počet závitů N cívky L4 pak určíme podle vztahu:

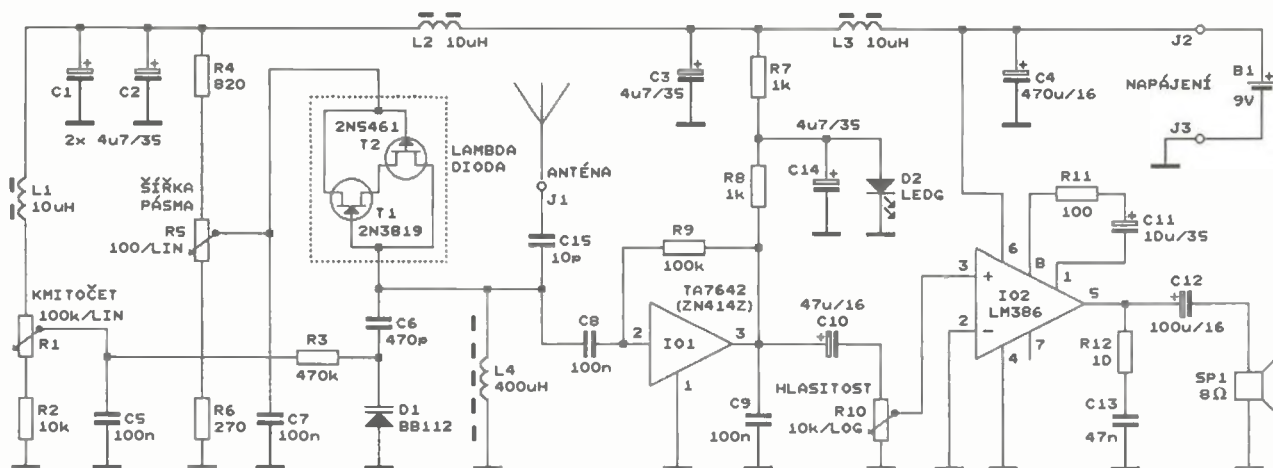
$$N = 10 \cdot \sqrt{(L4/L_{(10)})}$$

Pokud nechceme přijímat vř signál feritovou anténou, navineme L4 na běžnou kostřičku s feritovým jádrem. Je nutné, aby L4 měla dobrý činitel jakosti Q (alespoň 100).

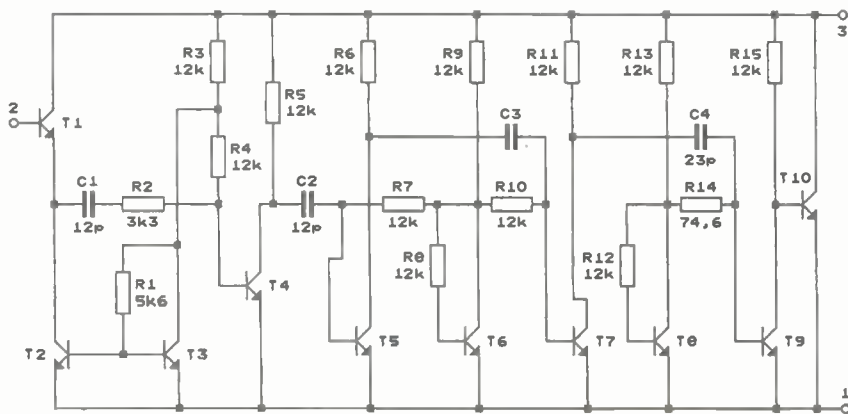
Přes přizpůsobovací kondenzátor C15 a svorku J1 lze k laděnému obvodu připojit vnější drátovou anténu.

Vř signál z laděného obvodu je zpracováván integrovaným AM přijímačem TA7642 (IO1). Tento IO je ekvivalentem obvodu ZN414, který byl vyvinut okolo roku 1970 a dnes se již nevyrábí.

Obvod TA7642 v pouzdru TO92 se třemi vývody je širokopásmový zesilovač, který má v kmitočtovém pásmu SV (přibližně 0,5 až 1,6 MHz) zisk okolo 60 dB. Aby zesilovač mohl zpracovávat i silné vstupní signály, má automatické řízení zisku (AGC) v rozmezí asi 30 dB. Na výstupu zesilovače je AM demodulátor. Vstupní odpor zesilovače je typicky 3 M Ω , takže vstup obvodu TA7642 může být připojen přímo na živý konec laděného obvodu. Obvod se vyznačuje malým napájecím napětím (1,3 až 1,6 V) a nepatrným napájecím proudem (max. 0,3 mA). Před lety to byl velmi populární obvod, se kterým se stavěly velmi jednoduché AM přijímače



Obr. 6. Schéma zapojení přijímače s lambda-diodou



Obr. 7. Schéma vnitřního zapojení obvodu TA7642, resp. ZN414

s překvapivě dobrými vlastnostmi. Schéma vnitřního zapojení obvodu TA7642 je pro zajímavost uvedeno na obr. 7.

Obvod TA7642 (IO1) je zapojen podle doporučení výrobce. Přes pracovní rezistor R8 je na IO1 přiváděno napájecí napětí asi 1,6 V stabilizované zelenou diodou LED D2 a blokováno kondenzátorem C14. Na výstupu 3 IO1 vytváří výstupní proud IO1 tekoucí rezistorem R8 tři složky signálu - stejnosměrnou, nízkofrekvenční a vysokofrekvenční.

Vf složka se svádí do země blokovacím kondenzátorem C9.

Ss složka úměrná síle přijímaného vf signálu se využívá jako řídicí napětí AGC a přes oddělovací rezistor R9 se vede na vstup IO1. R9 bohužel zmenšuje vstupní odpor přijímací části s IO1 na 100 kΩ, je to však ještě přijatelné.

Nf složka signálu se z výstupu 3 IO1 vede přes oddělovací kondenzátor C10 a potenciometr R10 pro ovládnutí hlasitosti do nf zesilovače.

V nf zesilovači je použit známý obvod LM386 (IO2) v zapojení podle doporučení výrobce. Rezistorem R11 je nastaveno napěťové zesílení IO2 asi 100. Při napájecím napětí 9 V dodává IO2 do reproduktoru o impedanci 8 Ω výkon až 0,5 W.

Na celém přijímači je nejzajímavější obvod s lambda-diodou, která je připojena paralelně ke vstupnímu laděnému obvodu a může ho odtlumovat. Lambda-dioda je dvojpól tvořený doplňkovými tranzistory N-JFET 2N3819 (T1) a P-JFET 2N5461 (T2). Voltampérová charakteristika tohoto dvojpólu má část průběhu ve tvaru velkého řeckého písmena Λ (lambda), tj. v určitém úseku vykazuje záporný dynamický odpor. Právě tímto záporným odporem je odtlumován laděný obvod. Vzrůstajícím odtlumováním se zvětšuje citlivost přijímače a zvyšuje se jeho selektivita (zužuje se šířka pásma propustnosti laděného obvodu). Velikost dynamického záporného odporu a tím i míra odtlumení závisí na pracovním bodu lambda-diody, který se nastavuje potenciometrem R5. Při příliš velkém

odtlumení se laděný obvod rozkmitá a vstupní část přijímače pak pracuje jako oscilátor. Oscilátor fungující na tomto principu byl již popsán v časopise Konstrukční elektronika 6/2003 na str. 2, v uvedeném článku je vyobrazena i voltampérová charakteristika lambda-diody složené z doplňkových tranzistorů JFET.

Přijímač je napájen napětím 9 V z destičkové baterie, které je filtrováno řadou LC článků se součástkami L1 až L3 a C1 až C4. Odebraný proud může být podle hlasitosti reprodukcce až několik desítek mA. Vzhledem ke značnému napájecímu proudu a také s ohledem na stabilitu ladicího napětí pro varikap D1 je vhodnější napájet přijímač napětím 9 V ze stabilizovaného síťového zdroje.

V praktickém provozu se popisovaný přijímač chová podobně jako běžný zpětnovazební audion, pouze místo „síly“ kladné zpětné vazby ovládáme potenciometrem R5 velikost záporného odporu lambda-diody.

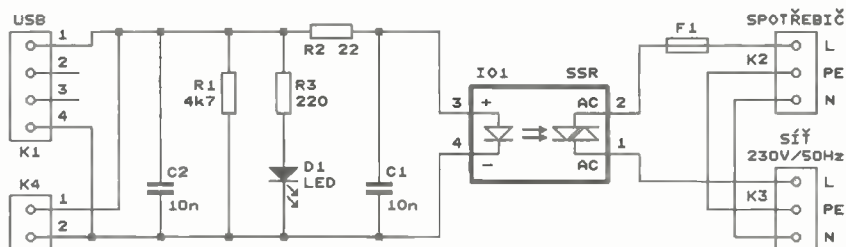
Stavbu přijímače lze doporučit jen těm amatérům, kteří jsou schopni si obstarat obtížněji dostupné polovodičové součástky, jako jsou BB112, 2N3819, 2N5461 a TA7642.

FUNKAMATEUR, 8/2008

MM

Spínač napájení ovládaný USB

Schéma zapojení spínače síťového napájecího napětí podružného spotřebiče, který je ovládán napájecím napětím 5 V z konektoru USB hlavního spotřebiče, je na obr. 8.



Obr. 8. Schéma zapojení spínače napájení ovládaného USB

K1 je zásuvka USB, která je spojena kabelem se zásuvkou USB v hlavním spotřebiči. Napájecí napětí 5 V se z kontaktů 1 a 4 K1 vede na vstup polovodičového relé (SSR = Solid State Relay) IO1. Sepnutým triakem v SSR se pak podružný spotřebič (připojený ke svorkovnici K2) připojuje k síti (připojené ke svorkovnici K3). Spotřebič je jištěn pojistkou F1. F1 a SSR se dimenzují podle použitého spotřebiče. Přítomnost napětí 5 V na K1 je indikována diodou LED D1. Další součástky R1, R2, C1 a C2 jsou odrušovači.

Popisovaný obvod je zkonstruován na malé desce s plošnými spoji. Deska je vestavěna do plastové skříňky, která má na zadní stěně síťovou vidlici a na přední stěně síťovou zásuvku pro podružný spotřebič. Zásuvka USB je na boku skříňky.

MM

FUNKAMATEUR, 6/2008

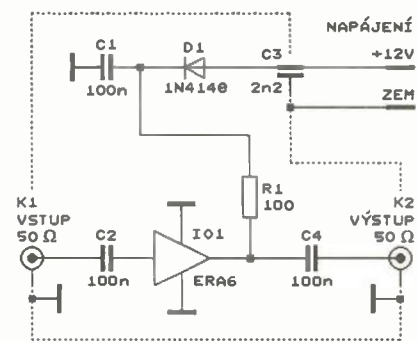
Měřicí vf zesilovač

Slabý vf signál měřený osciloskopem nebo čítačem apod. můžeme zesílit širokopásmovým vf zesilovačem, jeho schéma zapojení je na obr. 9. Zesilovač představuje doporučené zapojení mikrovinového integrovaného obvodu ERA6 (IO1). D1 chrání IO1 při přepólování napájecího napětí. Zesilovač má šířku pásma 50 kHz až 1,5 GHz, zisk 10 až 12 dB, šumové číslo 6,5 dB, vstupní a výstupní impedanci 50 Ω a napájecí napětí 12 V/25 mA.

Zesilovač je vestavěn do plechové stínicí skříňky s BNC vidlicí (K1) a zásuvkou (K2) a s napájecím kablíčkem zakončeným banánky.

MM

FUNKAMATEUR, 10/2008



Obr. 9. Schéma vf měřicího zesilovače

Přijímač pro signály meteorologických satelitů NOAA ve formátu HRPT (High Resolution Picture Transmission)

Ing. Miroslav Gola, OK2UGS

Již několik desítek let NOAA (National Oceanographic and Atmospheric Administration) vysílá do vesmíru satelity, jejichž hlavním úkolem je monitorovat zemský povrch ze vzdálenosti zhruba 810 až 870 km a jejich oběžná doba je přibližně 100 minut. Dráha satelitu je heliosynchronní, takže nad daným místem obíhá každý den v přibližně stejnou dobu, kdy je tato část Země osvětlena Sluncem. Tyto satelity vysílají v reálném čase snímky analogově pomocí APT (Automatic Picture Transmission) v pásmu 137 MHz, velikost pixelu obrazu je 4x 4 km. V minulých letech byla v PE uveřejněna celá řada stavebních návodů, které popisovaly konstrukce konvertorů, přijímačů a dekodérů pro starý analogový systém APT (Analog Picture Transmission). Pro radioamatéry byla výhodou jednoduchá možnost zařízení sestavit a analogová data snadno demodulovat - např. pomocí zvukové karty a programu JVComm32 (http://www.jvcomm.de/index_e.html) nebo WXtoIMG (<http://www.wxtoimg.com/>). Také není nutné sledovat dráhu satelitu a směřovat anténu.

Satelity NOAA jsou však vybaveny již od roku 1978 (TIROS-N) i výkonnějším zařízením, které nám vydává snímky zemského povrchu s podstatně vyšším rozlišením (velikost pixelu je 1,1 km). Snímky jsou vysílány také v reálném čase, avšak na kmitočtu 1700 MHz digitálním systémem HRPT (High Resolution Picture Transmission). Přenos je digitální, rychlostí 665,4 kbit/s a používá se modulace PSK (fázová modulace $\pm 68^\circ$... Digital split phase, phase modulated). Satelity NOAA snímají data radiometrem AVHRR (Advanced Very High Resolution Radiometer) a zaznamenávají 5 spektrálních kanálů. Během přeletu je snímán pás Země široký asi 3000 km.

Aktivně pracující satelity NOAA a jejich pracovní kmitočty:

NOAA15	HRPT:	ANO	1702,5 MHz
	APT:	ANO	137,62 MHz
NOAA16			
	HRPT:	ANO	1698,0 MHz
	APT:	NE	Mimo provoz
NOAA17			
	HRPT:	ANO	1698,0 MHz
	APT:	ANO	137,50 MHz
NOAA18			
	HRPT:	ANO	1707,0 MHz
	APT:	ANO	137,9125 MHz
NOAA19			
	HRPT:	ANO	1698,0 MHz
	APT:	ANO	137,1 MHz

Zdroj: www.oso.noaa.gov/poesstatus/



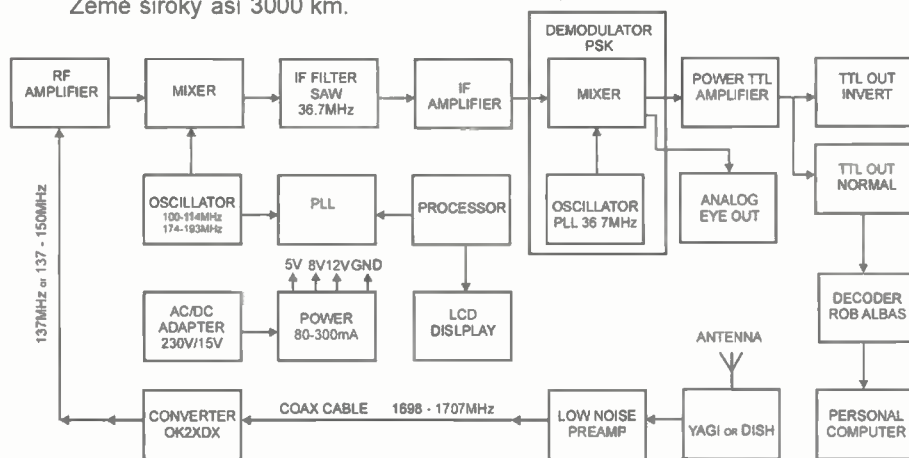
Pro HRPT je nutný složitější přijímací systém a během přeletu je potřeba směřovat anténu přímo na satelit. Avšak radioamatéři si vždy dokážou poradit a mohl jsem sledovat velmi jednoduchý směrovací systém - Yagi anténa uchycena na stativu a natáčena do přibližného směru v azimutu a elevaci, kterou řídil osobní počítač s predikčním programem. To je však krajní řešení, daleko účinnější je použít rotátor, který směřuje anténu za satelitem po dobu přeletu na horizontu našeho stanoviště.

Přijímač pro příjem signálů HRPT

Přijímač je navržen pro příjem digitálních signálů ze satelitů NOAA, které obíhají Zemi na polárních dráhách a vysílají na kmitočtech 1698 a 1707 MHz. Můžeme také přijímat HRPT (CHRPT) signály z čínského satelitu Feng Yung 1C.

Samotný přijímač však je jen částí přijímacího kompletu (viz blokové schéma na obr. 1). Před vstup přijímače zařazujeme sestavu: parabolická anténa 90 až 150 cm (nebo Yagi anténa se šroubovicovým provedením prvků a pravotočivou kruhovou polarizací), ozařovač, nízkošumový předzesilovač, rotátor a konvertor pro převod z pásma z 1700 MHz na 137 MHz. Anténu umístíme na stanoviště, které není kryté stromy nebo budovami, musí mít přímý výhled na předpokládanou dráhu přeletu satelitu.

Za přijímač je zařazen dekodér digitálních signálů (například Rob Albas <http://www.ablas.demon.nl/wsat/index.html>) a osobní počítač středního výkonu, opatřený vhodným programovým vybavením. Jelikož příjem HRPT signálů je „hobby“ mnoha radioamatérů ve všech vyspělých zemích světa, naleznete jejich konstrukce a hlavně popisy pestré škály variant na internetu. My se budeme zabývat pouze stavbou přijímače pro pásmo 137 MHz.



Obr. 1. Blokové schéma RX137_HRPT

Jaké nástroje a součástky bude-
me potřebovat pro stavbu HRPT přijí-
mače.

Předpokládám, že stavbou přijí-
mače se nebudou zabývat úplní za-
čátečníci, kteří zápasí s kvalitou pájení
a nemají ve své dílně patřičné měřicí
přístroje. Konstrukce však byla navr-
žena tak, abychom se co nejvíce vy-
hnuli SMD součástkám, které vyža-
dují osazování s lupou v ruce a jistou
zkušenost navíc. Použité součástky
jsou v mnoha případech vyseparova-
né z elektronického odpadu na sběr-
ném dvoře, kde končí mnohdy svůj
velmi krátký životní cyklus řada elek-
tronických přístrojů, přestože jsou
ještě plně funkční. Konstrukce uve-
řejněná v časopise PE-AR by měly
hlavně sloužit k inspiraci pro vlastní
„bastlení“ a vést nás hravým způ-
sobem k sebevzdělávání v oboru.
Jednotlivé konstrukční uzly jsou proto
sestaveny tak, aby bylo možné s nimi
experimentovat při oživování a nastavování.

A nyní k přístrojům: neobejdeme
se bez osciloskopu a vf generátoru
s rozsahem do 150 MHz (lépe rozmí-
taným generátorem), měřiče kmito-
čtu a multimetru, ke kterému si vy-
robíme jednoduchou vf sondu pro
orientační měření. Deska s plošnými
spoji je navržena tak, aby všechny
konstrukční detaily měly výstup na
konektory, které usnadní manipulaci
při oživování a umístění do vhodné
skříňky.

Popis činnosti přijímače

Přijímáme pásmo kmitočtů v roz-
sahu 1691 až 1707 MHz. Do ohniska
paraboly umístíme anténu s pravoto-
čivou kruhovou polarizací, spirálu se
třemi závity. Detaily jsou odvislé od
typu a velikosti parabolické antény
a jejího *FID* (poměru ohniskové vzdá-
lenosti k jejímu průměru).

Na spirálovou anténu bezprostřed-
ně navazuje nízkošumový předzesilo-
vač pro pásmo 1700 MHz, se zesíle-
ním, které je určeno velikostí paraboly
a délkou koaxiálního kabelu ke kon-
vertoru. Předpokládáme, že koaxiální
kabel je vhodného typu s co nejmen-
šími ztrátami v uvedeném kmitočto-
vém pásmu.

Dále navazuje konvertor, doporu-
čuji konstrukci Radka, OK2XDX, kte-
rá umožňuje nastavení 256 diskre-
tních kmitočtů v pásmu 1700 MHz
a je vybavena teplotní stabilizací os-
cilátoru pomocí PTC termistoru. Vý-
stupní kmitočet konvertoru můžeme
nastavit tak, že přijímaný signál se
konvertuje na kmitočty v rozsahu 134
až 150 MHz, nebo je oscilátor konver-
toru dálkově přeladován řídicím sig-
nálem, vedeným z přijímače 137 MHz
po koaxiálním kabelu. Na výstupu
pak máme jediný diskretní kmitočet,
například 137,5 MHz.

Popis vstupní části

Signál z konvertoru je přiveden na
vstupní konektor (BNC nebo F) a na
kapacitní dělič C2, C3. Dělič ve spo-
jení s L1 a L2 tvoří vstupní pásmo-
vou propust', jejíž „horký“ konec je
připojen na T1 - dvoubázový tranzis-
tor MOSFET běžného typu, napří-
klad BF982. T1 zesílí vstupní signál,
který dále prochází trojitým pásmo-
vým filtrem, tvořeným obvody L3 až
L5 se šířkou pásma propustnosti asi
4 MHz. Kritická vazba mezi obvody
obou propustí je nastavena konden-
zátory SMD C4 + C5 a C11 + C12,
C14 + C15. Rezistor R3 potlačuje
sklon vstupního zesilovače T1 ke kmi-
tání. „Horký“ konec obvodu L5 je pře-
veden na mřížku dalšího zesilovačho
stupně s tranzistorem T2 MOSFET,
jehož neladěný výstup je přiveden
přes oddělovač kondenzátor C22 na
vývod 1 symetrického směšovače
s integrovaným obvodem IC3 NE612.
Jeho vývod 2 je uzemněn přes kon-
denzátor C24. Colpittsův oscilátor
s tranzistorem T4 pracuje na střed-
ním kmitočtu 174,2 MHz (nebo al-
ternativně na kmitočtu 100,8 MHz).
Vzorek oscilačního signálu je přes
kapacitní dělič C26, C27 přiveden na
vstup 6 směšovače IC3. Přivedeme-li
na vstup přijímače signál o kmitočtu
137,5 MHz, za směšovačem IC3 ob-
držíme kmitočet 36,7 MHz. Výstup
směšovače je symetricky navázán na
mf filtr FS1 SAW (Surface Acoustic
Wave - filtr s povrchovou akustickou
vlnou) 36,7 MHz.

Dostatečná účinnost HRPT přijíma-
če je určena do značné míry kvalitou
filtru v mezifrekvenční části přijíma-
če. Filtr musí vyhovovat teoretickému
předpokladu, že pásmo propustnosti
je rovné čtyřnásobku přenosové rych-
losti HRPTicových dat. V našem případě
pro HRPT to je $4 \times 666 \text{ kHz} = 2,66 \text{ MHz}$.

Jestliže je filtr příliš úzký, signál
bude ořezaný, zatímco filtr, který je
příliš široký, bude mít za následek
zmenšení poměru signál/šum a zvýší
šanci na interferenci se silnými blíz-
kými signály z nežádoucích zdrojů.

Zvolíme-li mezifrekvenční kmito-
čet 10,7 MHz, protože se v této ob-
lasti nabízí dostatek součástek, zvlá-
ště laděných obvodů ze standardních
FM přijímačů, nezískáme dostatečně
široké pásmo propustnosti. Platí, že
šířka pásma mezifrekvence se rovná
25 % zvoleného kmitočtu, takže pou-
ze splníme podmínku bez rezervy.

Vhodnějším filtrem se jeví SAW
na kmitočtu televizní mezifrekvence
36,7 MHz. Filtr má šířku pásma pro-
pustnosti 4,5 MHz (-6 dB). Pravda,
filtr je širší, než by bylo optimum pro
HRPT, avšak jeho charakteristika (pří-
krá nástupná a sestupná hrana) je
výhodná. Na kmitočtu 1700 MHz se
projevuje Dopplerův posuv (frequency
shift during the course of the satellite

pass), během přeletu je v rozsahu asi
100 kHz. Z toho pohledu se volba
mezifrekvenčního kmitočtu 36 MHz
a filtru SAW také jeví jako mimořá-
dně šťastná shoda.

Výstup SAW filtru FS1 výhodně
přivedeme na symetrické vstupy (te-
levizního) integrovaného obvodu IC4
MC1350P (nebo ekvivalent NTE746).
Výstup obvodu je zatížen transformáto-
rem TR1, jehož vstup je naladěný do
rezonance na kmitočet SAW filtru
36,7 MHz. Na sekundární vinutí nava-
zuje symetrický směšovač MIX1, kte-
rý je důležitou součástí demoduláto-
ru. Před demodulátorem je odebrán
vzorek, jehož amplituda je zesílena
tranzistorem T7, a je zaveden na jed-
noduché zapojení obvodu AGC (Au-
tomatic Gain Control) s tranzistorem
T10 a T11, jehož výstup je přiveden
na vývod 5 IC4. To nám umožní na-
stavit stálý rozkmit amplitudy zesíle-
ného signálu pro další zpracování
v demodulátoru.

PSK demodulátor

Demodulátor je sestaven z fázo-
vého závěsu (PLL) z diskretních sou-
částek, napětím řízeného oscilátoru
(VCO), kruhového směšovače a zesi-
lovače „diagramu oka“.

Základním prvkem demodulátoru
byl zvolen kruhový směšovač TESLA
QN75601. Další částí je VCO, jehož
střední kmitočet je 36,7 MHz. Tran-
zistor T8 oscilátoru je ve známém zapo-
jení, laděný obvod oscilátoru je tvo-
řen L7 a varikapky D8 a D9. Tranzistor
T9 impedančně přizpůsobí výstupní
signál VCO vstupu směšovače
MIX1.

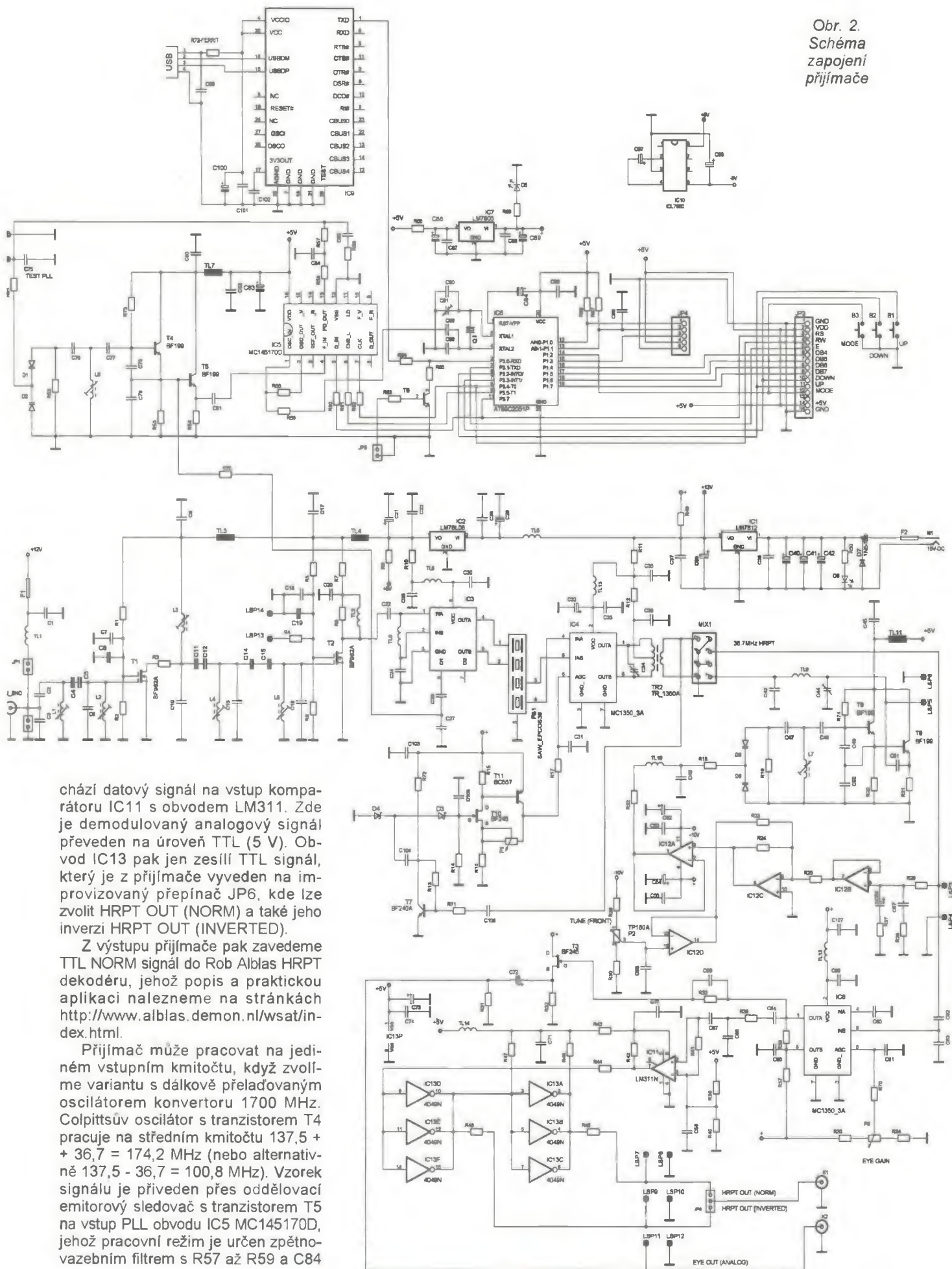
Zpětnovazební smyčka PLL je tvo-
řena operačními zesilovači IC12A až
IC12D. Výstupní signál směšovače
prochází přes rezistor R26 na IC12B,
na jehož neinverující vstup je připo-
jen i zpětnovazební filtr PLL, jehož
časová konstanta je určena rezistory
R27, R28 a kondenzátory C56 a C57.
Smyčku PLL lze jemně doladit po-
tenciometrem P2 na stav „až se za-
věsí“ na střední kmitočet. Dopplerův
posuv je během přeletu v rozsahu
 $\pm 40 \text{ kHz}$, jehož kompenzaci zvládá
smyčka PLL.

Pro kontrolu nastavení PLL může-
me na vývod EYE OUT zapojit oscilo-
skop a sledovat charakteristický ob-
razec („diagram oka“), který vykreslí
demodulovaný signál. Můžeme také
připojit ručičkový indikátor vyladění.

Další zpracování demodulovaného HRPT signálu

Zesílení datového HRPT signálu
(často také označovaného jako „dia-
gram oka“, protože na osciloskopu se
jeví podobný jako dvě oči) v obvodu
IC8 lze nastavit trimrem P3. Po prů-
chodu dolnofrekvenční propustí při-

Obr. 2.
Schéma
zapojení
příjímače

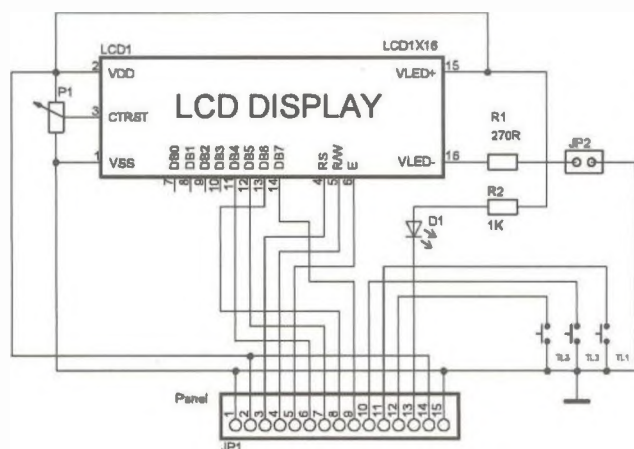


chází datový signál na vstup komparátoru IC11 s obvodem LM311. Zde je demodulovaný analogový signál převeden na úroveň TTL (5 V). Obvod IC13 pak jen zesílí TTL signál, který je z přijímače vyveden na improvizovaný přepínač JP6, kde lze zvolit HRPT OUT (NORM) a také jeho inverzi HRPT OUT (INVERTED).

Z výstupu přijímače pak zavedeme TTL NORM signál do Rob Alblas HRPT dekodéru, jehož popis a praktickou aplikaci nalezneme na stránkách <http://www.alblas.demon.nl/wsai/index.html>.

Příjímač může pracovat na jediném vstupním kmitočtu, když zvolíme variantu s dálkově přeladovaným oscilátorem konvertoru 1700 MHz. Colpittsův oscilátor s tranzistorem T4 pracuje na středním kmitočtu $137,5 + 36,7 = 174,2$ MHz (nebo alternativně $137,5 - 36,7 = 100,8$ MHz). Vzorek signálu je přiveden přes oddělovací emitorový sledovač s tranzistorem T5 na vstup PLL obvodu IC5 MC145170D, jehož pracovní režim je určen zpětnovazebním filtrem s R57 až R59 a C84

Obr. 3. Schéma zapojení displeje



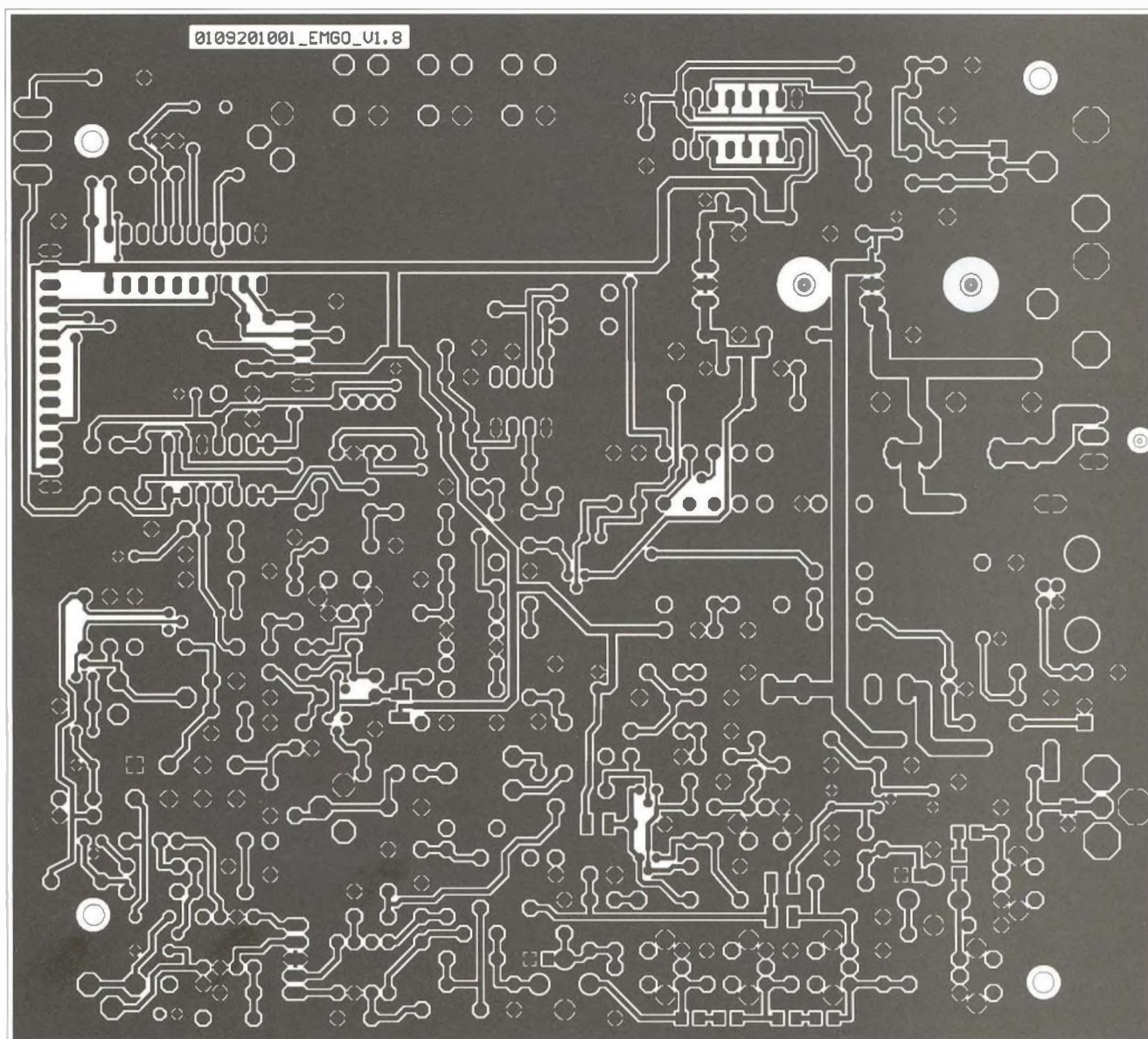
a C85. Pracovní kmitočet PLL je nastaven datovou sekvencí z procesoru IC6 AT89C2051 tlačítky Up-Down nebo z programu WXtoIMG přes komunikační kanál USB s IC9 FT232RL z PC (pro starší modely počítačů je vyveden i port RS-232). Program WXtoIMG spolupracuje s přijímačem tak, že nastaví bezprostředně před výchozem satelitu nad obzor

PLL přijímače na pracovní kmitočet, který vyplývá z kmitočtového plánu oscilátorů přijímací soupravy. Autor programu WXtoIMG Craig Anderson (Abstract Technologies from Auckland, New Zealand) do něj implementoval funkci, která v průběhu přeletu satelitu neustále po jemných krocích doladuje oscilátor a tak precizně kompenzuje Dopplerův jev. Referenční signál do

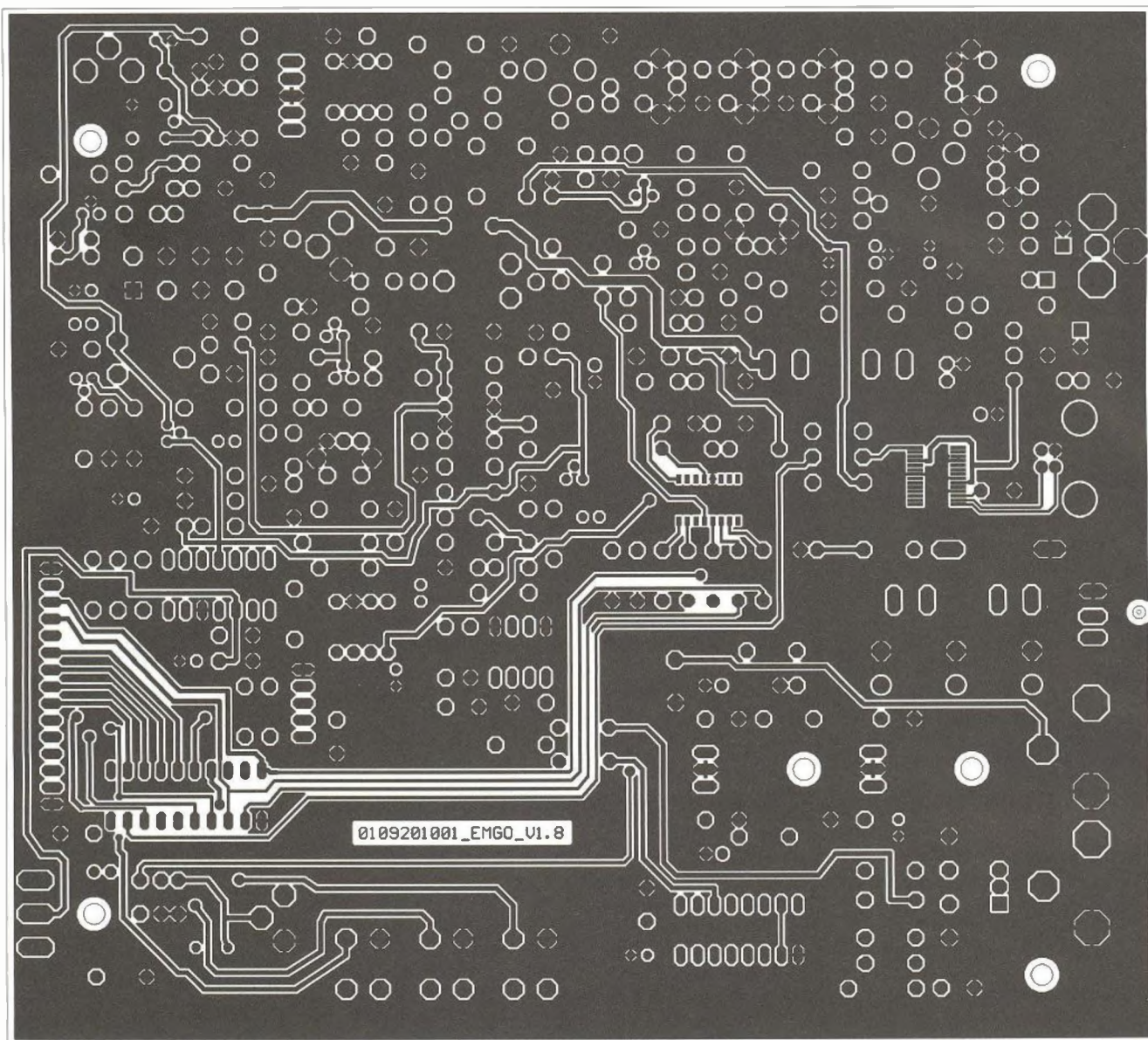
PLL obvodu je přiveden z vývodu 4 IC6. Rozsah přeladění přijímače ve variantě s konvertorem 1700 MHz s jedním diskretním kmitočtem je 134 až 150 MHz.

Přijímač je alternativně opatřen jednořádkovým šestnáctiznakovým displejem LCD s obvodem CM1610. Pokud displej LCD vypustíme, můžeme sledovat změny nastavení přijímače v osobním počítači, v programu WXtoIMG nebo testovacím programem.

Přijímač napájíme z „klasického transformátorového“ adaptéru AC/DC 230 V/15 V. Vstup napájení v přijímači je na konektor N1. V přijímači jsou použity 3 stabilizátory napětí IC1 LM7812, IC2 LM78L08, IC7 LM7805 a inverter IC10 8 V/-8 V s obvodem ICL7660. Obvody jsou zapojeny podle aplikačních listů. Překročení provozních stavů hlídají 2 tavné pojistky. F1 je určena pro ochranu cesty napájení konvertoru a předzesilovače a F2 je zařazena za vstupní konektor napájení.



Obr. 4. Deska s plošnými spoji přijímače - strana spojů



Obr. 5. Deska s plošnými spoji přijímače - strana součástek

Konstrukce přijímače

Jak bylo uvedeno v úvodu, převážná většina součástek je klasického provedení (vývodové provedení), aby byla umožněna stavba i seniorům, kteří již práci s obvody SMD z různých důvodů odmítají. Jen obvody IC5 a IC9 jsou SMD, protože se v klasických pouzdech nevyrobějí. Práci zahájíme osazením těchto obvodů. Nemíjí se obávat, deska je opatřena nepájivou maskou i v místech mezi vývody obou IC, proto pájení probíhá celkem snadno. Dále doporučuji osazovat jednotlivé funkční celky postupně a vždy je ihned oživit. Postupně by měly za sebou následovat napájecí zdroje, vstupní díl přijímače s navázaným směšovačem, oscilátorem, PLL a procesorem. V zapojení nejsou žádné záludnosti, pokud budete pracovat při osazování a pájení s dostatečnou pozorností, oživení bude snadné. Osazení integrovaných obvodů do objemek nedo-

poručuji, pouze a jen u procesoru IC6 ano, z důvodů případné inovace firmware. Nemíjí se obávat vadných součástek, snad jen pokud pocházejí ze sběrného dvora elektronického odpadu, je vhodné je na zkušební desce otestovat v doporučeném zapojení od výrobce. Důležité je důkladné zapájení směšovače MIX1, aby se spolehlivě spojilo pouzdro směšovače s potenciálem GND.

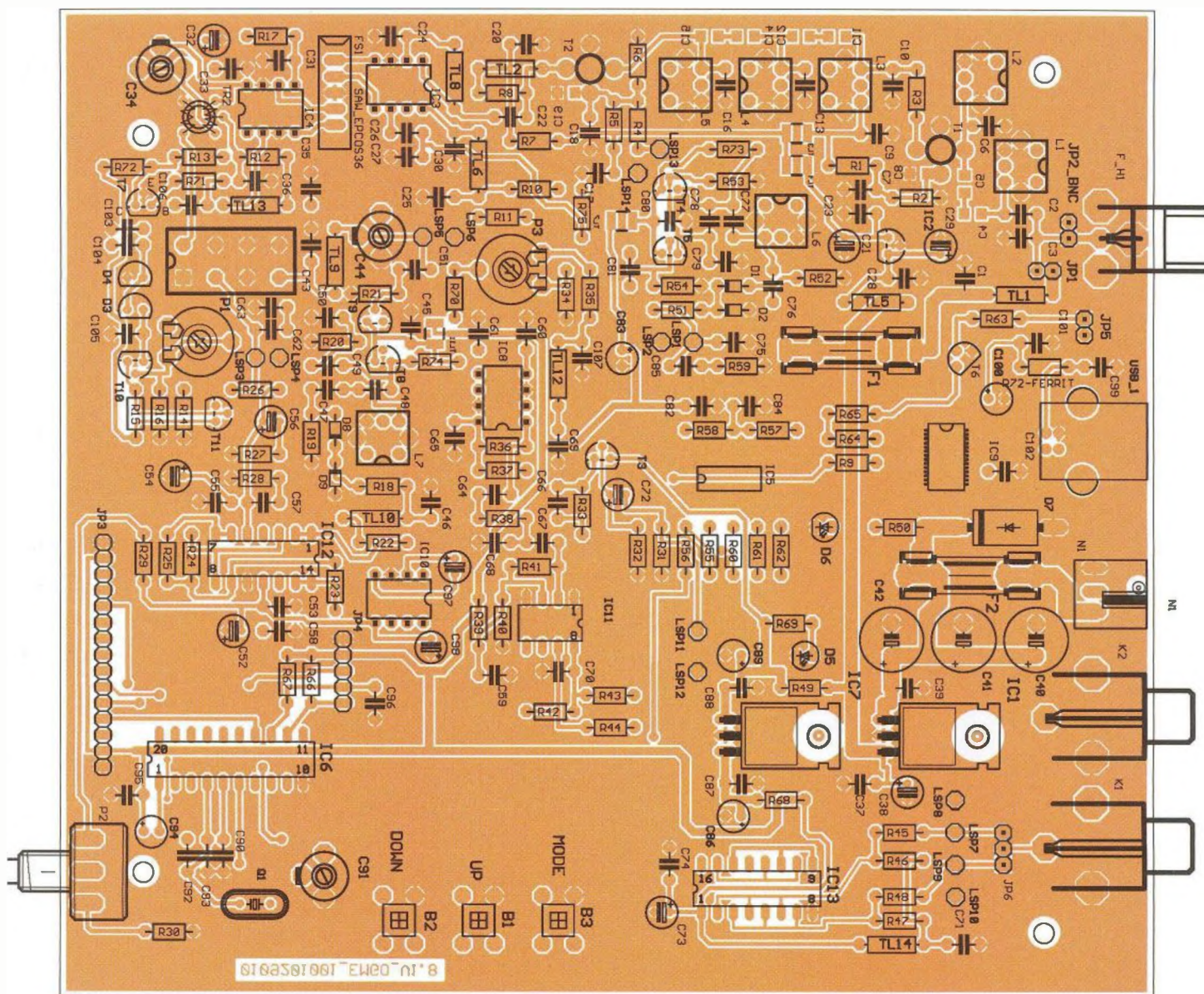
Sestavený a nastavený přijímač vestavějte do vhodné skříňky - já sám již tradičně používám skříňky BOPLA pro jejich estetické kvality a dobrou opracovatelnost plastových materiálů.

Provoz přijímače

Provoz přijímače ve spojení s dekodérem, například Rob Albas (nová varianta <http://www.alblas.demon.nl/wsai/index.html> nebo starší varianta <http://www.alblas.demon.nl/wsai/hardware/hardware1.html>), spočívá v jeho propojení stíněným kabelem

z výstupu HRPT OUT (NORM) přijímače do vstupu HRPT dekodéru. Jak na to v detailech, si nastudujte na <http://www.alblas.demon.nl/wsai/index.html>. Signál z dekodéru je přiveden do osobního počítače a vlastní dešifrování digitálních dat a jejich přeměna na HRPT obraz probíhá za podpory programu HRPT Reader, který si lze ve zkušební verzi stáhnout zdarma. Autor programu David Taylor z Edinburgu se téhle problematice věnuje dlouhodobě a na jeho stránkách <http://www.satsignal.eu/software/hrpt.htm> naleznete cenné rady a zkušenosti.

Důležitým prvkem přijímačů soupravy je anténní systém spojený s rotátorem, který ho nasměruje v azimutu a elevaci na právě aktuálně přelétávající satelit. Pokud máte přístup ke strojnímu obrábění kovů alespoň v té nejelementárnější podobě, lze anténu i rotátor vyrobit v domácích podmínkách. Na webu je dostatek inspirace, jak na to, zvláště u provozu-



Obr. 6. Rozmístění součástek na desce přijímače

vatelů antén pro radioamatérskou komunikaci EME. Používají se např. ve dvojici různě upravené „TV rotátory“, které známe z provozu satelitních televizních přijímačů. Rotátor lze rovněž postavit z dostatečně výkonných krokových motorů apod. Já, nemaje přístup k obráběcím strojům, jsem si byl nucen pořídit profesionálně vyráběný rotátor YAESU G-5500. Nebyl laciný, ale přineslo mi to usnadnění dalších navazujících činností - to je propojení anténního systému s programem v počítači. Rotátor YAESU G-5500 je standardně a hojně používaný model mezi radioamatéry, a proto jsem nemusel řešit konstrukci komunikačního modulu mezi ním a PC. Internet „vyplaví“ dostatečné množství amatérských konstrukcí, jen si vybrat. Lze si také koupit komunikační modul přímo od výrobce, ovšem jeho cena se blíží ceně samotného rotátoru. Stejně tak provedení detailů v okolí antény je hojně publikovaná problematika. Naleznete jak programy pro výpočty parametrů jednotli-

vých prvků, tak samotné konstrukční návody. Já jsem zvolil variantu Yagiho antény se šroubovicí a nízkoušumového předzesilovače od známé konstruktérské značky S53MV Matjaze Vitmara, který byl jedním z prvních konstruktérů HRPT přijímače a jeho stavební návod stále mnozí radioamatéři využívají. Konvertor jsem si vyrobil podle konstrukce Radka, OK2XDX (PE 04/2003) a umístil ho mimo anténu na místě chráněném před povětrnostními vlivy.

Popis stavby a nastavení přijímače

Předchozí publikované konstrukce přijímačů byly navrženy tak, aby se daly nastavit jen s nezákladnějším vybavením, a to multimetrem a trpělivostí při nastavování vř vstupních obvodů pomocí signálů přicházejících na anténu při přeletu satelitu v nadhlavníku. Přijímač HRPT137 vznikl na základě různých pokusů s frag-

menty již známých zapojení a hledal se kompromis mezi jednoduchostí a požadovanými vlastnostmi, kladenými na HRPT přijímač. Jeho jednotlivé části jsou funkčně ohraničené a lze je samostatně oživit. Blokové schéma zapojení přijímací soupravy HRPT signálů je uvedeno na obr. 1. Tento článek se zabývá jen dílčí částí soupravy - přijímačem 137 MHz, na jehož vstup přivedeme HRPT signál z konvertoru a na výstup zapojíme dekodér.

Stavbu zahájíme optickou kontrolou plošných spojů základní desky a displeje.

Nedoporučuji osadit desku najednou všemi součástkami a pak se pokoušet o oživení přijímače.

Naopak - sestavujeme postupně jednotlivé části přijímače a zároveň je oživíme. Nakonec pak zůstane jen celkové oživení, které nečiní problémy, protože již máme jistotu, že správně fungují jednotlivé části přijímače.

(Pokračování příště)

Nový typ hledací cívky pro detektory kovu

Z. Jarchovský, P. Socháň

Uplynulo 130 let od vynálezu balančního detektoru kovu a stále platí, že 60 % práce na detektoru představuje výroba cívky a stejný podíl má cívka na výkonu přístroje. Stačí si všimnout, že elektronika detektorů se s postupem času příliš nemění, jen stoupá výkon vysílače a přijímače používají přímé zesílení se zavedenou fázovou detekcí. Vývoj a inovace se věnuje především cívám.

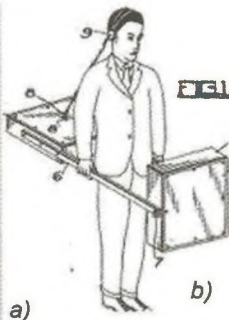


Nastavit orientaci os cívek tak, aby plochu přijímací cívky neprotínaly siločáry vysílaného pole, tzv. řešení transversální. Nebo využít symetrie, případně asymetrie elektromagnetického pole vysílací cívky a signál přijímací cívky kompenzovat signálem z cívky referenční. Třetí nejčastěji používanou možností je vytvoření dvou opačně orientovaných elektromagnetických polí, která se navzájem kompenzují v rovině přijímací cívky.

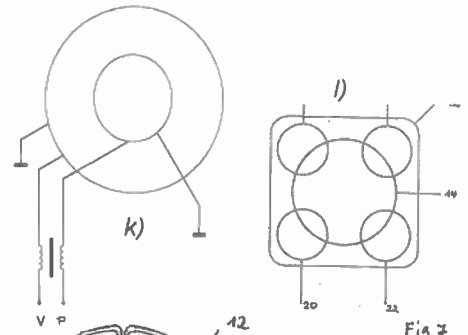
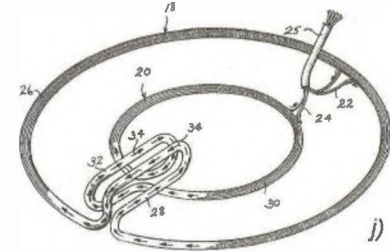
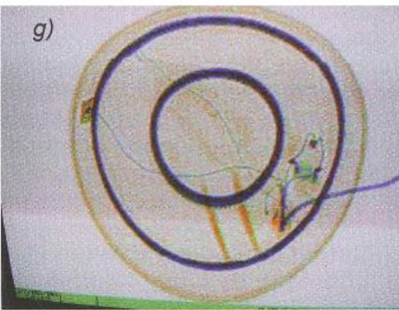
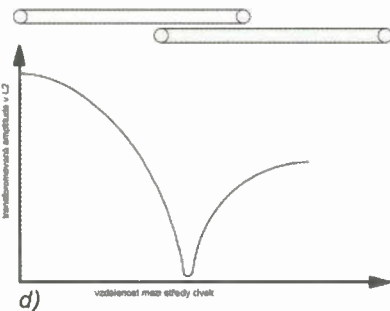
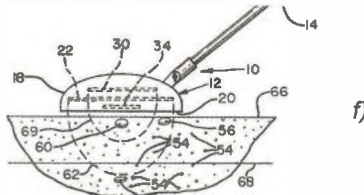
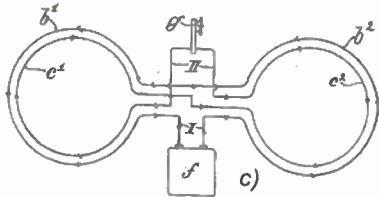
Galerie obrázků a patentových příloh a) až o) obsahuje jen zlomek



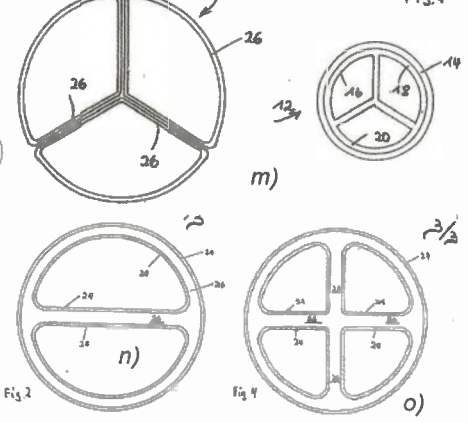
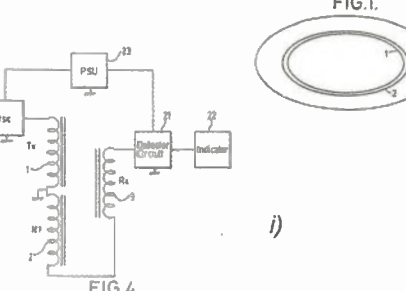
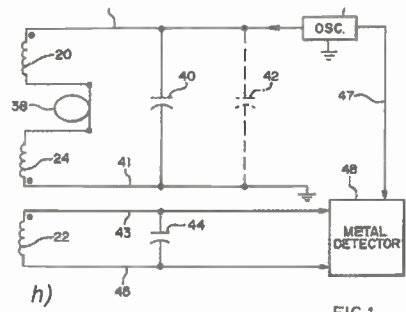
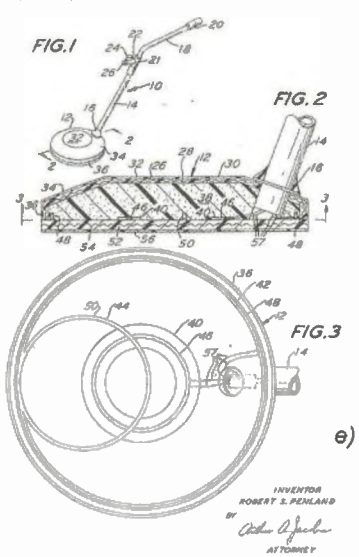
George Hopkins' electrical wire finder, circa 1902.



Balanční cívky detektorů kovů svou podstatou funkce patří mezi zcela nevšední soustavy cívek. Vysílací cívka vyzařuje silné elektromagnetické rozptylové pole v řádu wattů, a přitom se do přijímací cívky indukuje jen zanedbatelný zlomek vysílané energie. Čím méně, tím lépe, jde o rozdíl nejméně tří řádů, a to právě díky téměř nulové vzájemné indukčnosti. Tu můžeme realizovat několika způsoby.



Dec. 22, 1970 R. S. PENLAND 3,540,985
METAL DETECTOR SYSTEM EMPLOYING A BIFILAR WINDING FOR REDUCING A COIL'S Q FACTOR



At least one drawing originally filed was informal and the print reproduced here is taken from a later filed formal copy. The claims were filed later than the filing date within the period prescribed by Rule 221 (1) of the Patent Rules, 1980.

vybraných a dobře názorných příkladů. První dva a), b) ukazují dobové obrázky transverzální polohy cívek, detektory vhodné pro vysoké a velké předměty. Z obr. b) jednoho z prvních patentů poznáme konfiguraci známou jako „08“; v homogenním elektromagnetickém poli vysílací cívkou jsou umístěny dvě symetrické cívky a jejich signál se sčítá v antisériovém zapojení. Stejnou konfiguraci použil Bell u prvního zaznamenaného detektoru, jen si ji zapomněl patentovat.

Poloha cívek zobrazená v případě d) je klasická, běžně nazývaná 2D. Přijímací cívka svou menší částí přijímá intenzivní signál vysílaný zevnitř vysílací cívkou a větší část vně vysílací cívkou přijímá kompenzační signál s opačnou polaritou.

Konfiguraci cívek, podobnou podkově - e), využil detektor nazvaný „Beachcomber“ a toto označení se vžilo. Vysílací cívka prolamuje část svého obvodu dovnitř vysílací plochy, tam vytváří obráceně orientované pole a přijímací cívka zabírá rovnovážnou polohu tak, aby do ní indukovaný signál byl nulový.

Na detailu převzatém z patentové přihlášky f) uvidíte trojici očíslovaných cívek. Číslo 22 a 30 označují dvě vysílací cívky orientované polem proti sobě, přijímací cívka 34 je umístěna v prostoru, kde se oba vysílané signály kompenzují; i to je možnost, jak vytvořit nulovou vzájemnou indukčnost.

Pro zpestření se podívejte na obrázek g), pirátská rentgenová fotografie planární koaxiální cívkou. Když si konstruktéři uvědomili složitost a nestabilitu prostorového umístění cívek, sjednotili cívky z příkladu f) do jedné roviny a vznikla tak cívka koplánární. Obvodová vysílací cívka a vnitřní kompenzační cívka („bucking coil“) v antisériovém zapojení, poslední umístěná v těsné blízkosti cívkou přijímací. Počet závitů kompenzační cívkou je vybrán tak, aby se do přijímací cívkou transformovalo potřebné kompenzační napětí. Situace je zobrazena na schématu h). Protože počet závitů na cívkou musí být celé číslo, to je příliš hrubá regulace kompenzačního napětí, je mezi vysílacími cívkami

vyvedena odbočka - kompenzační smyčka. Ještě o ní bude řeč. Koplánární variantu cívkou můžeme realizovat i v invertované formě i), kdy použijeme jen jednu vysílací cívku a kompenzační napětí vytváří antisériová přijímací cívka.

Pěkný příklad pokusu obejít patentu uvidíte na příkladu j) - vytvoření kompenzačního transformátoru z částí cívek a k) - odvození kompenzačního signálu externím transformátorem.

Zbytek galerie l) až o) jsou již jen drobné hrátky se symetrií. Umístění čtyř malých vyvážených cívek po obvodu vysílací cívkou velké divy neudělá a symetrické cívky kompenzující signál ve dvojicích, to je jen opakování Grahama Bella. Ostatně, velmi podobné patenty najdete často.

Když se rozhlédneme po uznávaných typech cívek detektorů, tak se prosadily jen dva, 2D a koncentrický neboli koplánární. Uznějte, že vymyslet něco nového, a neobcházet staré patenty, je dřina.

Velmi mě však zaujalo schematické znázornění rozložení elektromagnetického pole kruhové cívkou - obr. 1. Tak, jako konfigurace 2D využívá ke kompenzaci indukovaného signálu rozdílné polarity uvnitř a vně vysílací cívkou, je možné „vypůjčit“ si vytvořením meandru na přijímací cívkou elektromagnetické pole s opačnou polaritou z druhé strany obvodu vysílací cívkou. Skutečně to jde, jen výsledky nejsou dobré, protože integrál Poyntingova vektoru pole cívkou od nuly do hodnoty poloměru je roven integrálu od hodnoty poloměru do nekonečna. Vně cívkou je daleko menší hustota energie. Kompenzační cívkou při pokusech nahradily kompenzační smyčky, které musely být velké, a sestava se tak stala nepoužitelnou.

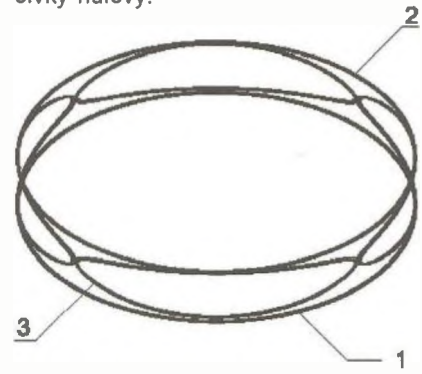
Ovšem myšlenka smyček zvítězila. Přetočená smyčka v blízkosti obvodu vysílací cívkou díky nehomogenitě rozložení pole naindukuje dostatek energie ke kompenzaci signálu vnitřní přijímací cívkou. Kdo má zálibu v integrálním počtu, může si matematickou rovnicí z obr. 1 ověřit. Neobratně vysvětleno - existuje poloměr s hodnotou A, který půl energii Poyntingova

vektoru kruhové cívkou a platí i pro prostor s poloměrem větším, než má vysílací cívka. Takže „hurá“, vznikl nový tvar cívkou poskytující nulovou indukčnost a dokonce dvě možnosti v rovině - obr. 2a, 2b a třetí řešení vznikne využitím třetího rozměru prostoru - obr. 3.

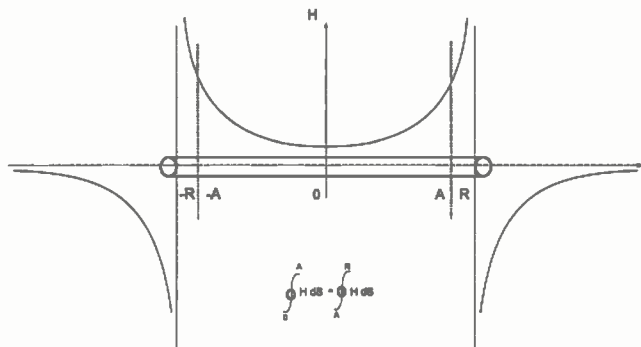
Neuvěřitelně, stačí v případě 2a navinout přijímací cívku s obvodem rovným 2,4- až 2,6násobku cívkou vysílací, vytvořit smyčky a dosáhneme vyvážení. V případě 2b potřebujeme 3,2- až 3,3násobek. Výsledný obrazec nebude ideální jako na obrázku, ze smyček se stanou deformované elipsy - viz obr. 6, ale sestava je funkční v širokém rozsahu velikosti a počtu vytvořených smyček.

Stínit vinutí je možné tradičně pro každou cívku zvlášť, ale lépe se osvědčilo pokrýt celou sestavu z obou stran vrstvou plastové fólie s naprášeným niklem nebo nástřikem uhlíkovým sprejem. (Mimochodem, plastová fólie se běžně používá v květinářství na lesklé obaly kytic a odpor vrstvy je v řádu ohmů. Přesto vyváženou soustavu cívek neovlivňuje.)

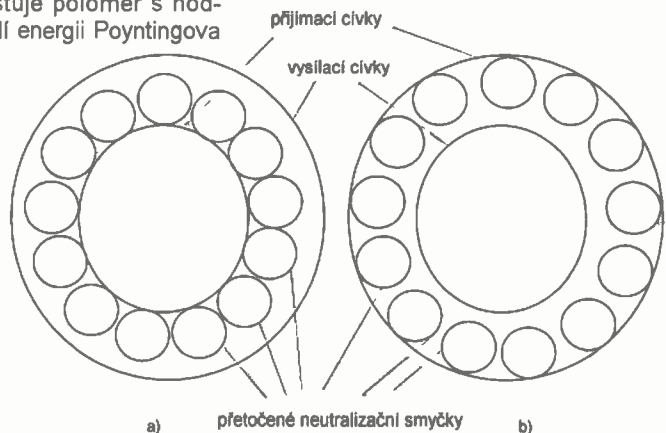
Náhradní elektrické schéma sestavy cívek s neutralizačními smyčkami najdete na obr. 4. Přijímací cívka vytváří charakteristický řetězec antisériově zapojených cívek, jejichž výsledný naindukovaný signál je v případě absence vodivého nebo feromagnetického předmětu v prostoru cívkou nulový.



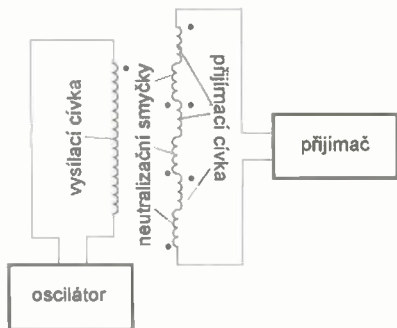
Obr. 3. Prostorové provedení cívkou s nulovou vzájemnou indukčností



Obr. 1. Prostorové rozložení intenzity elektromagnetického pole kruhové cívkou



Obr. 2. Příklady planárního provedení nových cívek s nulovou vzájemnou indukčností



Obr. 4. Náhradní elektrické schéma nové cívky s nulovou vzájemnou indukčností a zapojení napájení

Nevýhodou nové konfigurace je menší Q přijímací cívky díky jejímu většímu obvodu, tedy odporu, ale dále přicházejí samé klady. Sestava vynechává kompenzační cívku, která by svým polem mířila proti vysílacímu, aktivní oblast představuje až devadesát procent celkové plochy. Optimálně vyrovnaná klasická koncentrická cívka využije jen dvacet pět procent a stejně malou aktivní oblast má konfigurace 2D a „Beachcomber“.

Konstrukce cívek s neutralizačními smyčkami nezná omezení velikostí, hmotnost vinutí je šetrně rozmístěna po obvodu, je tedy možné vytvořit cívky pro velkoplošné hledače, průchozí detektory a zcela novou třídu cívek pro průmyslové detektory kovů.

Aplikace takových cívek k impulsním detektorům umožní rozlišení druhu kovu i pro tyto detektory. Navíc, přijímací cívky s neutralizačními smyčkami jsou pasivní, navzájem se neovlivňují, je jich proto možné umístit na plochu víc a získat tak signál s jinou aperturou pro určení hloubky a velikosti nalezeného předmětu.

Cívka s neutralizačními smyčkami zhotovená ve stejné velikosti jako komerční koncentrická a připojená ke komerčnímu detektoru kovů, vykazovala nesrovnatelně lepší citlivost, ale vltězství nebylo objektivní. Neznali jsme počet závitů pod krytem ko-

Obr. 6. Fotografie srovnávající vinutí klasické koncentricky a cívky s neutralizačními smyčkami



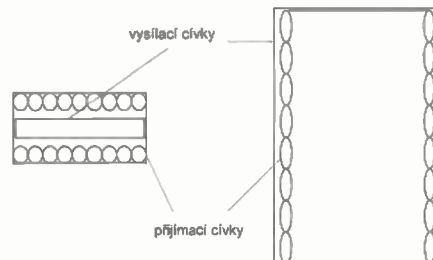
merční cívky, ani průměr drátů. Proto jsme zhotovili dva prototypy - viz obr. 6, se shodným počtem závitů vysílacích cívek o průměru 170 mm. V čísle nehledejte žádnou magii, jedná se o průměr použitého hrnce. Porovnáním dosahů při posouvání cívky po desce testeru vznikly profily citlivosti prototypů, které si můžete porovnat na obr. 7 a 8. Nová cívka s neutralizačními smyčkami má citlivost o deset procent vyšší a pološířku profilu o padesát procent širší. Tedy o tolik pravděpodobnost záchytu větší. K tomu si troufám říci, že nová cívka projde optimalizací a její parametry se ještě zlepší.

Tvar cívek není omezen jen na kruhový, nehomogenita elektromagnetického pole je zachována i u elipsy a ostatních geometrických tvarů. Tak může vzniknout cívka pro detekci dopisních bomb, obr. 5 nebo velká cívka průchozího detektoru na kontrolu osob. Dosavadní průchozí detektory jsou v podstatě tunelové, při zhotovení podle obrázku mohou být ploché a zcela nenápadné.

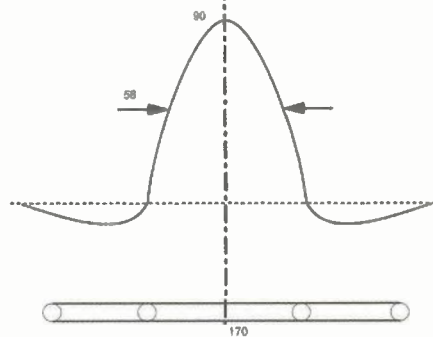
Nabízím tímto nový způsob zhotovení balanční cívky nejširší veřejnosti. Pro amatérskou realizaci konstrukce cívky je zcela volná a těším se nové poznatky „bastlířů“ i hledačů.

Literatura

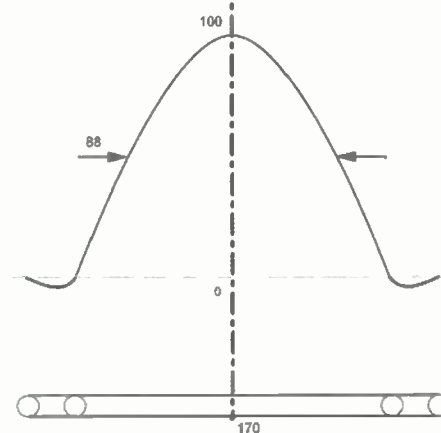
- [1] http://inventors.about.com/od/pstar-inventions/a/Metal_Detector.htm
- [2] <http://www.goldgold.com/history-of-treasure-gold-detectors.html>
- [3] Patentní vyhláška PV 2012-91.
- [4] Patentní vyhláška US3882374.
- [5] Patentní vyhláška US4255711.
- [6] Patentní vyhláška US4293816.
- [7] Patentní vyhláška US4345208.
- [8] Patentní vyhláška EP0249110.
- [9] Patentní vyhláška EP0764856.



Obr. 5. Příklad provedení cívek průmyslových detektorů. Detektor dopisních bomb a průchozí detektor



Obr. 7. Změřený profil citlivosti klasické koncentrické cívky, rozměry v milimetrech



Obr. 8. Změřený profil citlivosti cívky s neutralizačními smyčkami, rozměry v milimetrech



Robot Control Board řídící jednotka pro mobilní roboty

Josef Navrátil

(Dokončení)

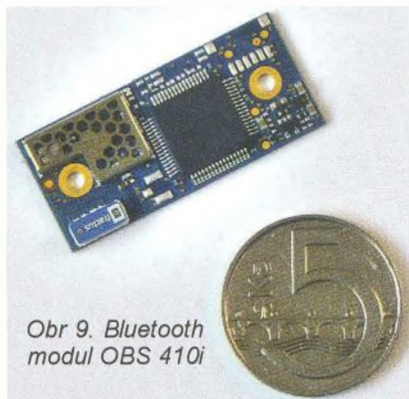
Modelářská serva

Použití modelářských serv je velmi výhodné, pokud chceme, aby se část robota (například plošina se senzorem, manipulační rameno apod.) pohybovala v omezeném rozsahu, a zároveň potřebujeme poměrně přesně definovat její polohu. Pohyb serv bývá omezen na necelých 180°, jednotlivé typy a různí výrobci se v tomto mohou lišit. Poloha osy odpovídá šířce řídicího pulsu, který se opakuje každých 20 ms. Většina serv reaguje na pulsy od 0,5 do 2,5 ms. Na trhu je dostupná celá škála velikostí serv od miniaturních až po velká s velkým krouticím momentem pro náročné aplikace.

K napájení potřebují 5 V, obvykle zvládnou pracovat i při napětí nižším, větší serva naopak snesou (některá dokonce vyžadují) napájecí napětí 6 V a více. Systém konektorů je jednotný, vždy na něm najdeme dva vodiče napájecí (červená + a černá nebo hnědá barva zem) a jeden signální oranžové nebo žluté barvy.

Pro Arduino existuje šikovná knihovna `servo.h`, pomocí které můžeme serva ovládat, aniž bychom se zabývali tím, jak široký puls potřebujeme k dosažení požadovaného pohybu. Polohu serva zadáváme jednoduše ve stupních. Rozsah vstupních hodnot je 0 až 180°, neutrálu odpovídá 90°. Nicméně tyto hodnoty jsou obvykle nad mechanické možnosti běžných modelářských serv. V případě, že zadáte polohu například 180° nebo 0°, servo dojde pravděpodobně na doraz a pak motor stále poběží ve snaze dosáhnout požadované výšky. Pokud servo včas neodpóje nebo nenastavíte polohu v jeho mechanickém rozsahu, může se poškodit.

Jak pracovat se servy, vysvětluje vzorový „sketch“. Klíčovým příkazem je `write(úhel)`, do jehož parametru



Obr 9. Bluetooth modul OBS 410i

```
// Vzorový skeč - servo
// použití knihovny
#include <Servo.h>

// pojmenování pinu, ke kterému
// je servo připojeno
#define SERVO_pin 19

// vytvoření objektu pro ovládání serva
Servo servo;

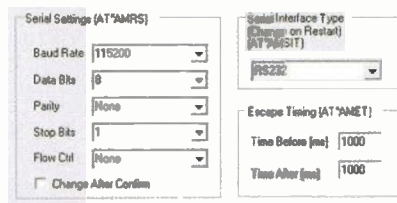
void setup()
{
  // inicializace serva
  servo.attach(SERVO_pin);
}

void loop()
{
  // nastavení polohy serva ve stupních
  servo.write(45);
  delay(1000);
  servo.write(90);
  delay(1000);
  servo.write(135);
  delay(1000);
  servo.write(90);
  delay(1000);
}
```

pak napíšeme požadovaný úhel podle výše uvedených zásad. Možná není úplně zřejmé, že objekt `Servo` při vytváření můžeme pojmenovat libovolně, například tedy `Servo_plosina` apod. Změna názvu se však musí vždy projevit i při použití `write()`, takže celý příkaz by vypadal třeba takto: `plosina.write(90)`.

Bluetooth modul

Stejně tak jako Arduino může také RCB komunikovat s PC nebo notebookem pomocí sériové linky přes již výše zmíněný USB převodník. Přímou v IDE k tomu slouží Serial monitor, ve kterém nastavíme číslo portu, „baudrate“ a můžeme přijímat a odesílat data. Podrobnosti lze najít na <http://arduino.cc/en/Reference/Serial>. Zajímavější řešení je však použití technologie Bluetooth. K tomu slouží moduly, které při správném zapojení a nastavení zajistí, že dvě zařízení spolu komunikují sériovou linkou, aniž by mezi nimi vedl kabel. Stačí tedy



Obr. 10. Výřez z konfiguracího programu Serial Port Adapter Toolbox - nastavení sériové komunikace



Obr. 11. Arduino IDE - Serial monitor

RCB takovým modulem vybavit a můžeme ji bezdrátově připojit k notebooku.

Otestoval jsem Bluetooth modul `connectBlue OBS 410i`, který na český trh dodává firma *Spezial electronic*. Pro připojení stačí pět vývodů označených jako VSS (zem), VCC_3V3 (napájení 3 až 6 V), BLUE (indikační LED), UART-TxD (datový výstup), UART-RxD (datový vstup). Na spodní straně modulu najdeme kontakty, ke kterým lze rovnou připájet vodiče. Komu se to nebudě zdát příliš elegantní, může využít „board-to-board“ konektor, ten zapájet na vlastní desku s plošnými spoji a pak Bluetooth modul přišroubovat. Výsledek vypadá daleko lépe a modul zůstane netknutý, nicméně je to trochu pracnější. Rád bych upozornil, že kontakty pro přímé pájení vodičů (v „datasheetu“ označeno J6) a „board-to-board“ konektor (J2 nebo J3) se na spodní straně modulu nacházejí jinde a také čísla vývodů jednotlivých funkcí jsou jiné. Např. UART-TxD je vývod 16 v kontaktech J2, ale vývod 11 v kontaktech J6.

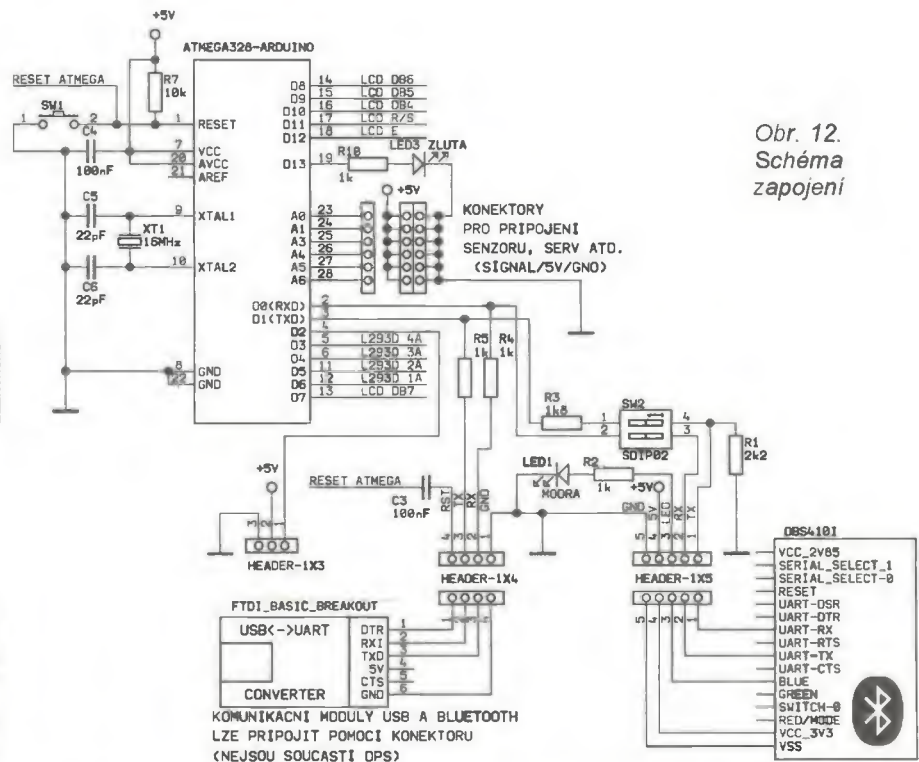
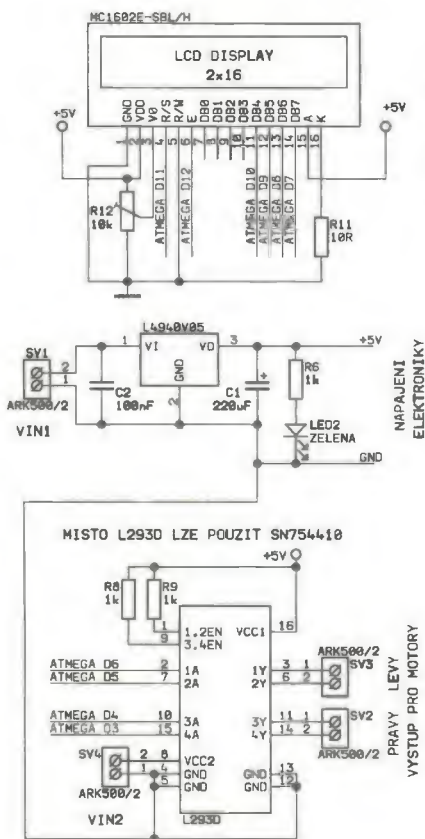
```
// Vzorový skeč
// sériová komunikace přes bluetooth modul

#include <LiquidCrystal.h>
LiquidCrystal lcd(11, 12, 10, 9, 8, 7);

void setup()
{
  lcd.begin(16,2);
  lcd.print("Test komunikace");
  lcd.setCursor(0,1);
  lcd.print("Bluetooth modul");
  // start komunikace
  Serial.begin(115200);
  delay(1000);
}

String prijato;

void loop()
{
  // pokud přichází nějaká data přes BT,
  // začne ukládání znaků do řetězce
  prijato = "";
  if (Serial.available())
  {
    lcd.clear();
    lcd.print("Prijato:");
    lcd.setCursor(0,1);
    delay(100);
    while (Serial.available() > 0)
    {
      každý přijatý znak
      // je přidán k řetězci prijato
      prijato = prijato + char(Serial.read());
    }
    // zobrazení řetězce nu
    // LCD a odeslání zpět přes BT
    lcd.print(prijato);
    prijato = "Prijato: " + prijato;
    Serial.println(prijato);
  }
}
```



Obr. 12.
Schéma zapojení

Takže podle způsobu připojení je třeba v „datasheetu“ dohledat čísla vývodů! Proto jsem také ve schématu ponechal modul bez číslování.

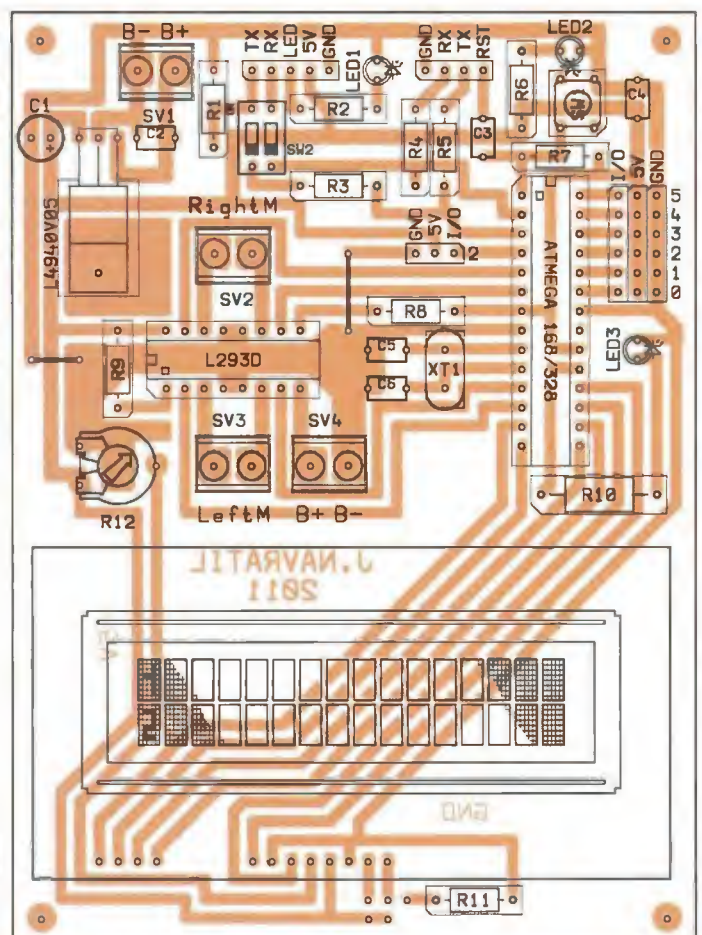
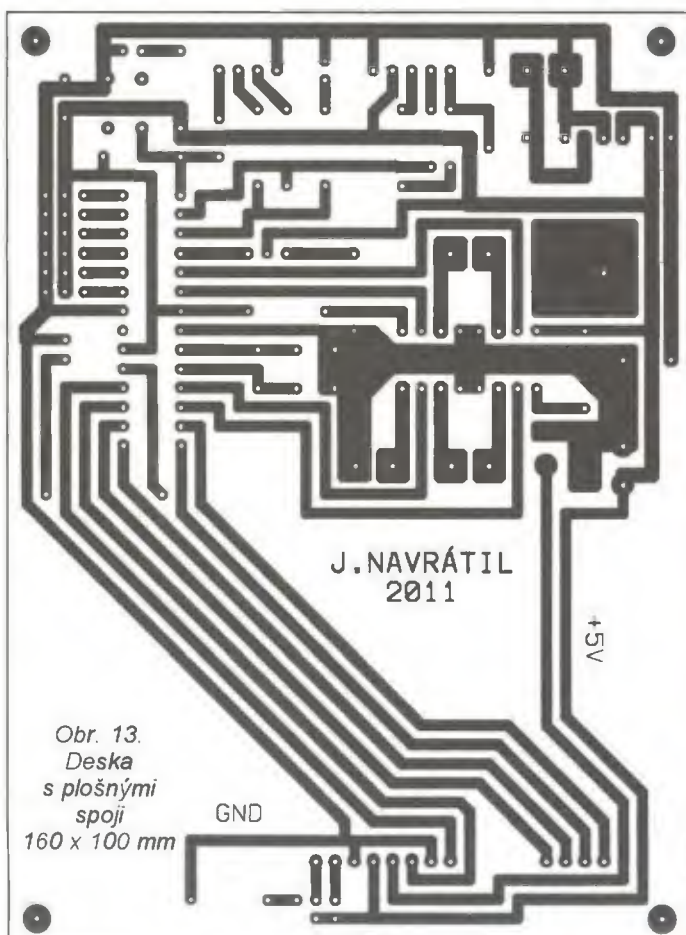
Jakmile zapneme napájení, měli bychom modul objevit v Bluetooth manageru svého notebooku nebo PC po vyhledání zařízení v dosahu. Jeho označení je v továrním nastavení „Bluetooth Device“. Pak musíme

projit připojovací proceduru, bude detekován typ spojení jako SPP - Serial Port Profile a následně ať už ručně nebo automaticky modulu přiřazen COM port. Na mém notebooku je to například COM40, COM41 atd.

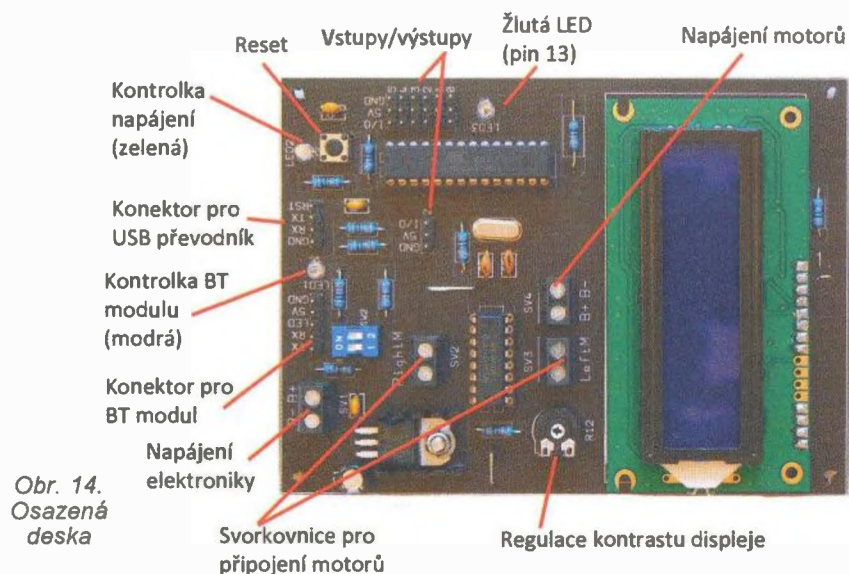
Dále je třeba nastavit samotný modul pomocí konfiguračního programu od výrobce. Nejdůležitější jsou parametry sériové komunikace - požadovaný baudrate, 8 datových bitů, 1 stop bit, bez parity a kontroly toku dat. Pak

také není na škodu si modul nějak rozumně pojmenovat (místo původního „Bluetooth Device“) a případně zabezpečit pin kódem. Dostupná je i široká škála dalších nastavení, do kterých nedoporučuji bez dostatečných znalostí příliš zasahovat. Potřebné nastavení lze také připsat k objednávce, domů vám pak dorazí modul rovnou připravený k použití.

Komunikaci můžeme hned otestovat pomocí Serial monitoru a vzorového „sketch“, který jsem připravil.



Obr. 13.
Deska s plošnými spoji
160 x 100 mm



Obr. 14. Osazená deska

V Arduino IDE nastavíme COM port, ke kterému je přiřazen Bluetooth modul, nastavíme „baudrate“ 115200 a odeslaný text by se měl zobrazit na displeji RCB a navíc dorazit zpět. Pro úplnost dodám, že „baudrate“ lze změnit podle potřeby, ale musí být nastaven všude stejný - v RCB, Bluetooth modulu i Serial monitoru. Pochopitelně tento test komunikace funguje i s USB převodníkem, stačí pouze změnit port.

Spínač SW2 na RCB slouží ke spojení nebo odpojení komunikačních vývodů UART-RxD a UART-TxD s ATmega; důvodem je fakt, že pokud byl Bluetooth modul trvale připojen, nereagovala ATmega na spojení s PC přes USB převodník. Jednoduše řečeno, pokud chceme nahrát nový program přes převodník, musíme modul odpojit spínačem - obě páčky přesunout dolů. Zatím se mi nepodařilo programování realizovat přes Bluetooth.

Roboti

S řídicí jednotkou již úspěšně fungují dva roboti. První vznikl na improvizovaném podvozku ze stavebnice LEGO a měl původně sloužit pouze k otestování funkčnosti RCB. Nicméně výsledek předčil očekávání, takže jsem ho nerozebral. Naopak dočkal se ultrazvukového dálkoměru umístěného na servu, takže s ním lze otáčet v rozsahu necelých 180°. Dále jsem ho vybavil nárazníky, které jsem v článku rovněž zmínil, a nakonec

také jednoduchým senzorem pro sledování čáry vlastní konstrukce.

Základem druhého robota je pásový podvozek vybavený třemi IR senzory Sharp, které jsou vůči sobě pootočené přibližně o 45° a pokrývají tedy velkou část prostoru před robotem. Díky tomu si robot může rychle vybrat, kterým směrem má více volného prostoru, aniž by musel senzorem otáčet.

Ukázkou již postavených robotů bych svůj článek rád ukončil. Doufám, že se mi alespoň v někom podaří vzbudit zájem o robotiku a v případě dotazů mě, prosím, kontaktujte přes www.josefnav.cz, nebo josefnav@seznam.cz.

Literatura

Arduino Duemilanove schematic <http://arduino.cc/en/uploads/Main/arduino-duemilanove-schematic.pdf>
 L293D Quadraple Half-H Driver <http://doc.gmecdn.cz/399/399-017/dsh.399-017.1.pdf>
 L4940 series Very Low Drop 1.5 A Regulators <http://doc.gmecdn.cz/330/330-067/dsh.330-067.1.pdf>
 SN754410 Quadruple Half-H Driver <http://www.datasheetcatalog.org/datasheet/texasinstruments/sn754410.pdf>
 ATM1602B LCD Module <http://doc.gmecdn.cz/513/513-128/dsh.513-128.1.pdf>
 SRF05 - Ultra-Sonic Ranger Technical Specification

www.active-robots.com/fileuploader/download/download/?d=0&file=cus-tom%2Fupload%2FFile-1305981650.pdf
 CB-OBS410 Electrical mechanical data sheet http://www.spezial.cz/pdf/EM_Datasheet_OBS410.pdf

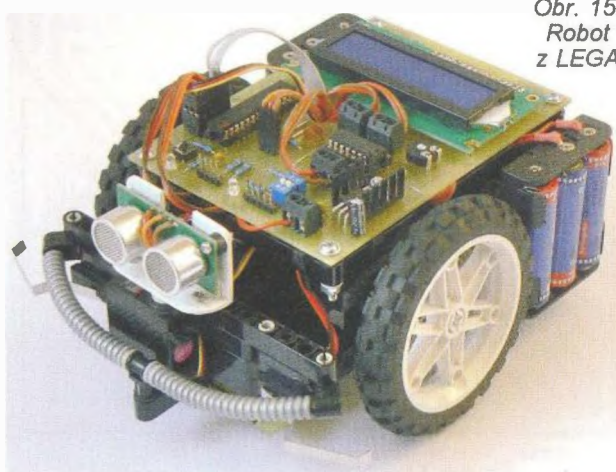
Shrnutí technických parametrů

Napájení motorů a stabilizátorů:
 6 až 9 V (5 až 6 AA akumulátorů nebo primárních článků).
Proud stabilizátoru: max. 1,5 A.
Odběr jednoho motoru: max. 0,6 A (L293D), max. 1 A (SN754410).
Počet vstupů/výstupů pro připojení periférií: 7, z toho 6 vybaveno převodníky A/D.
Frekvence procesoru: 16 MHz.
Volná paměť po nahrání bootladeru: 30 kB.
Rozlišení LCD: 2x 16 znaků.
Připojitelné komunikační moduly: USB-<->UART převodník, Bluetooth modul OBS 410i nebo podobný kompatibilní.

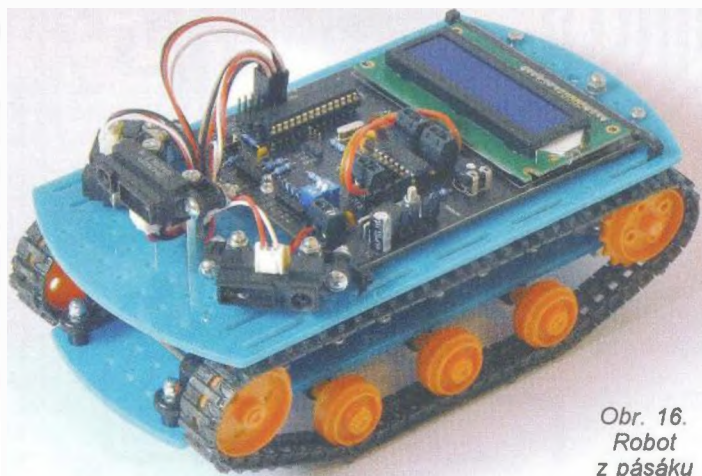
Seznam součástek

R1	2,2 kΩ
R2, R4, R5, R6, R8, R9, R10	1 kΩ
R3	1,8 kΩ
R7	10 kΩ
R11	10 Ω
R12	10 kΩ, trimr PT10VK010
C1	220 μF/16 V
C2, C3, C4	100 nF, keram.
C5, C6	22 pF, keram.
LED1	modrá, 3 mm
LED2	zelená, 3 mm
LED3	žlutá, 3 mm
XT1	16 MHz, nízké pouzdro
IO	L293D, ATmega328, L4940V05
Chladič	DO1A
LCD	MC1602E-SBL/H
SV1 až SV4	svorkovnice AK 500/2
Lámací lišta, 40 vývodů	
Objímka precizní, 16 vývodů	
Objímka precizní, 28 vývodů	
SW1	tlačítko P-B1720A
SW2	spínač DIP02 Blue

Program pro procesor lze stáhnout na www.aradio.cz



Obr. 15. Robot z LEGA



Obr. 16. Robot z pásáku

Xprotolab – – šikovný trpaslík

Ing. Michal Černý

Konstrukce a stavebnice z oblasti měřicí techniky byly vždy populární. Před léty stála v pozadí většinou potřeba mít k dispozici příslušný přístroj, dnes jde především o zájem. Nejsem výjimkou, a tak jsem si jednou v podvečer sedl, a než jsem šel spát, postavil jsem si dvoukanalový digitální osciloskop, logický analyzátor, dvojitý digitální voltmetr a měřič frekvence, snifer, rozmitaný generátor tvarových kmitů a napájecí zdroj. Že to je práce na mnoho měsíců a ne na jeden večer? Se stavebnicí Xprotolab od americké firmy Gabotronics to jde. Jestli je výsledek použitelný, nebo je to jen hračka bez praktického významu, posuďte z následujícího popisu sami.

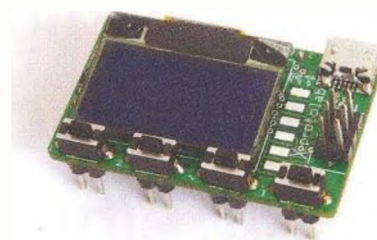
Na nabídku americké firmy Gabotronics, která nabízí prostřednictvím svých internetových stránek www.gabotronics.com malé digitální osciloskopy, a to i v podobě stavebnic, elektronické součástky a pomůcky pro vývoj, jsem narazil víceméně náhodou. To, co mě zaujalo, byla především videa představující její nejmenší osciloskop Xprotolab, který se s rezervou vejde do krabičky od zápalek. Je to opravdová kuriozita, přitom velmi slušně funkční a v některých případech i praktická, nepochybně ale velmi levná. Hotový přístroj se dodává za cenu 49 USD, vzhledem k nepatrné hmotnosti i rozměrům není ani cena dopravy nijak závratná. Já zvolil stavebnici, respektive kompletní sadu součástek, k níž je rámcová dokumentace volně k dispozici na internetu. Sada stojí 35 USD.

Když zhruba po týdnu zásilka dorazila a po vyřízení nezbytných formalit, jako je zaplacení DPH i z ceny poštovního, jsem držel v ruce jakési malé sypké nic v antistatickém sáčku. Ten, kdo stavebnici kompletoval, tomu věnoval opravdu velkou péči. Všechny pásky s SMD součástkami převážně velikosti 0805 byly ručně pospané hodnotou, a to přesto, že třeba re-

zistory mají svůj popis přímo na sobě. Nic nechybělo, nic nepřebývalo, shoda s dokumentací dostupnou na internetu byla dokonalá.

Osazení desky vyžaduje určité zkušenosti a rozhodně bych je nedoporučil někomu jako první práci se SMD, i kdyby měl k dispozici dobré technické vybavení. Nejde o rezistory a kondenzátory, ty jdou osadit snadno, ani o integrované obvody, i když ty už vyžadují přesnější práci. Kritická místa jsou pájení krystalu, vývodu mikro USB konektoru a pružného přívodu k OLED displeji. Zejména na něm nesmí dojít k chybě, a pokud se povede, že se pájka rozteče mezi plošky, bez horkovzdušné stanice a úzké trysky se už neobejdeme. I tak je odpájení dost nepříjemná a riziková práce.

Přístroj oprostěný od všeho zbytečného je na jedné desce s plošnými spoji o rozměrech 41 x 25,7 mm. Na spodní straně desky jsou umístěny IO a většina diskretních součástek, při okrajích ční pozlacené kontaktní kolíky, na nichž najdeme všechny vstupy, výstupy i napájení. Shora je na desku oboustranně lepicí páskou přichycen displej, pod ním najdeme čtveřici ovládacích tlačítek, vpravo šestikolíkový konektor pro upgrade programového vybavení a mikro USB konektor pro připojení k počítači. Zajímavá je především základní myšlenka. Když už jde navrhovat modul tak malý, tak proč jej neudělat s vývody na kontakty směrem dolů a pak neusadit do nepájivého kontaktního pole vedle zkoušeného obvodu? Taková kombinace vytvoří kompaktní celek, v pod-



statě soběstačný, poskytující většinu služeb potřebných pro pokusy s digitálními obvody, a nejen s nimi. Tímto způsobem lze vytvořit elektronické pracoviště na ploše menší než A4! Podle mého názoru je to výborná myšlenka a skutečně funguje.

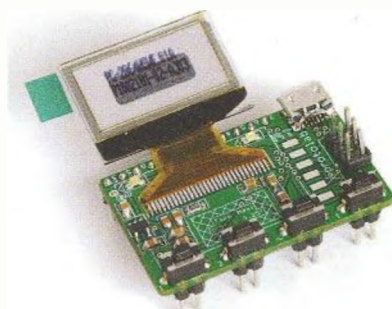
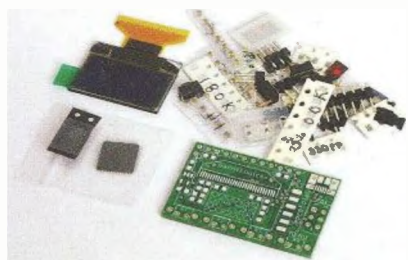
Xprotolab se ovládá jen čtyřmi tlačítky, z nichž právě vždy potvrzuje výběr, význam zbylých tří se mění podle menu zobrazovaného na spodním okraji displeje. Ovládání samozřejmě není tak pohodlné a rychlé jako u stolních přístrojů, ale lze si na ně zvyknout, a troufám si i tvrdit, že je logické a intuitivní. Asi nejvíc združuje to, že pokud chceme nastavit dva parametry věcně spolu související, třeba vertikální citlivost a posunutí stopy, musíme se opakovaně „proklikat“ nabídkou včetně volby kanálu. Samozřejmě, funkční parametry Xprotolabu jsou omezené tím, že prakticky všechno dělá mikroprocesor ATxmega32A4, nicméně tato omezení nepovažuji za tak závažná. Hlavní nevýhodu vidím v základní vlastnosti Xprotolabu, je už prostě příliš malý. Displej je sice perfektně ostrý, ale ke čtení naměřených číselných údajů popisujících průběhy i aktuální nastavení je už skoro potřeba lupa, a nejlépe hodinářská. Výrobce si je toho vědom a po úspěchu Xprotolabu uvedl na trh i verzi s identickými možnostmi, ale 2,5x větším displejem, která se jmenuje Xminilab. Podívejme se podrobněji na jednotlivé funkce a parametry.

Osciloskop

Oba analogové vstupy osciloskopu jsou stejnosměrné; pokud potřebujeme střídavé, musíme je oddělit vnějším kondenzátorem. Vstupní impedance je kolem 1 M Ω (kapacita není uvedena), použití sond s dělicím poměrem 1:10 nebo vyšším program v menu nepodporuje, ale je připraveno z hlediska ovládání z PC (1:1 až 1:1000). Vzoruje se osmibitové s frekvencí až 2 MHz a udávaná šířka pásma vstupních zesilovačů tvořených OZ TL064 je 200 kHz pro pokles o 3 dB. Horizontální citlivost lze nastavit od 5,12 V/d do



Obr. 1 a 2. Sada součástek



Obr. 3. Pájení displeje



Obr. 4. Modul je připraven k zasazení do zkušebního pole

80 mV/d vždy v násobcích 2. Rastr dílků (8 horizontálně a 4 vertikálně) se ukazuje jen tečkami a může pracovat se zobrazením jen os nebo všech polí. Posunutí úrovně nuly je samozřejmostí. Když jsem zkoušel vlastnosti vertikálního zesilovače, první pozorovatelný útlum se objevil kolem 90 kHz a na 200 kHz ukazoval osciloskop přibližně poloviční amplitudu, než měl. V praxi bych tedy spíše počítal se šířkou pásma 100 kHz.

Horizontální citlivost je 50 s/d až 8 μ s/d v odstupňování 1-2-5, u krátkých časů po dvojnásobcích. Při 8 μ s/d se automaticky vypne kanál 2 a je zobrazován jen kanál 1. Synchronizace může být vnější samostatným digitálním vstupem nebo vnitřní s ručně nastavitelnou úrovní, která je na displeji znázorněna jako miniaturní křivka a ukazuje současně vodorovné posunutí zobrazené křivky. Synchronizovat se může způsobem „normal“, tedy jen pokud protne signál synchronizační úroveň, „auto“ funguje stejně, ale nechá stopu odbíhat, nenastane-li ve vymezené době synchronizace. „Single“ jednotlivě zachytí požadovaný průběh. Podobně lze určit k synchronizaci vzestupnou nebo sestupnou hranu či sklon křivky a zvolit zdroj synchronizace. Není-li zobrazeno menu, můžete současným stiskem obou prostředních tlačítek nechat automatiku, aby sama podle signálu určila a nastavila jak vertikální citlivosti obou kanálů, tak rozsah časové základny a synchronizaci. Ve většině případů automatika funguje výborně.

Z matematických funkcí můžete pro obě stopy použít sčítání (při inverzi jedné ze stop vznikne odčítání), násobení a prů-

měrování z více period průběhu, které omezuje šумы. Nechybí ani možnost přepnout na zobrazení spektra získaného rychlou Fourierovou transformací v reálném čase, dá se použít jak lineární, tak logaritmické měřítko napětí a zobrazení Hamming, Hann nebo Cosine. Rozsah kmitočtů je odvozen z nastavení časové základny, respektive vzorkovací frekvence.

Na displeji je možné zobrazit kromě průběhů a rastru také dvě svislá a dvě vodorovná odměřovací pravítka a číselný výpis aktuálních vertikálních citlivostí a nastavení časové základny. Všechno funguje, jen je nutné si připomínat, že všeho moc škodí, a mnoho výpisů na miniaturní ploše způsobuje neprehlednost a také i zhoršuje čitelnost údajů při proutnutí křivkami. Zkrátka všeho s mírou. Celý obraz je možné obrátit „vzhůru nohama“ a invertovat do černých křivek na bílém pozadí. Výhodná je i možnost vypnout zobrazení křivek (spojování vzorkovaných bodů úsečkami) a přejít na samostatné body, případně nastavit nekonečný „dosvit“, k tomu se vrátím později. Jeden průběh můžeme uložit jako referenční a zobrazovat jej „pod“ měřeným signálem. Obecně vzato je to jistě užitečné, ale v případě Xprotolabu používaného s jeho vlastním černobílým displejem je to už trochu moc. Jednotlivé stopy totiž nemohou být nijak odlišeny jasem nebo barvou, a tak se křivky hodně pletou. Nic však uživatele nenutí, aby tuto možnost využíval, a na obrazovce PC s odlišením barvami je rozhodně praktická.

V režimu XY se osciloskop vždy přepíná do zobrazení jednotlivých bodů a dá

trochu práce, aby například Lissajousovy obrazce byly opravdu ohraničeny čtvercem a dobře čitelné, nicméně i toto Xprotolab dokáže.

Logický analyzátor

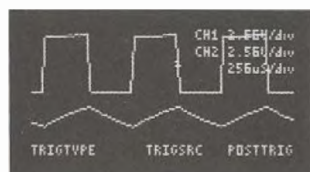
Kromě dvou analogových stop lze zobrazit osm digitálních, a to i současně. Digitální vstupy jsou v úrovních 3,3 V. Pokud se spokojíte s menším zpomalením reakce (do 200 kHz), můžete je přes oddělovací rezistory 3 k Ω připojit i na logické úrovně 5 V, přímé spojení je však zakázáno. Odstupy jednotlivých digitálních stop nejde nastavit co do polohy, můžete je ale jednotlivě vypnout a skupinu aktivních posunout nahoru nebo dolů, takže i když je displej velmi malý, dají se vytvářet různé kombinace analogových a digitálních stop podle potřeby. Synchronizaci můžete odvodit mimo jiné od libovolné digitální stopy. Buffer obsahuje 256 nazvorkovaných dat.

Kromě možnosti zobrazení průběhů umí Xprotolab dekódovat a zobrazit i standardní protokoly I²C, UART a SPI s různými nastavením parametrů přenosu. Údaje se vypisují buď přímo vedle časového záznamu, nebo samostatně do 16 tabulek, mezi nimiž je možné listovat. Například pro UART můžeme volit přenosovou rychlost 1 200 až 115 200 bps, paritu lichou, sudou nebo žádnou a 1 nebo 2 stopbity. Můžeme i dekódovat paralelní signál a nechat vypisovat pod průběhy jejich číselnou reprezentaci; pokud však chceme mít zobrazeno všech osm stop, na výpis už není na displeji místo.

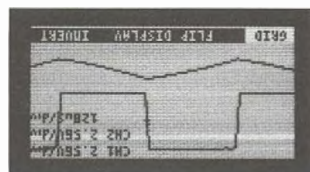
(Dokončení příště)



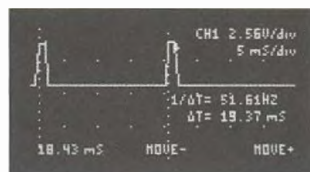
Obr. 5. Úvodní představení po zapnutí



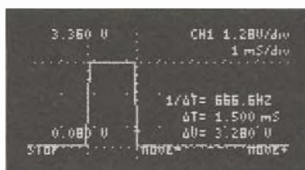
Obr. 6. Dvě analogové stopy s výpisem nastavení (časovač 555)



Obr. 7. Inverzní a ještě otočené zobrazení



Obr. 8. Jedna perioda servosignálu



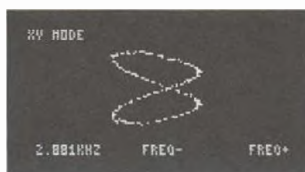
Obr. 9. Detail jednoho impulsu s odměřovacími pravítky



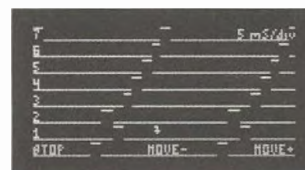
Obr. 10. FFT analýza signálu



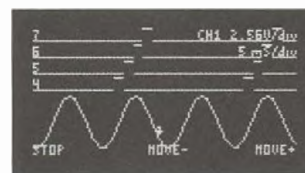
Obr. 11. Všeho moc škodí, křivky z paměti a aktuální se smísí ve změť



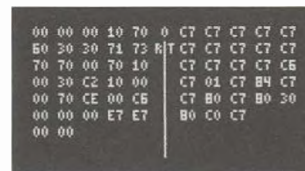
Obr. 12. Lissajousovy obrazce v režimu XY



Obr. 13. Osm digitálních stop - výstup osmikanálového modelářského RC přijímače



Obr. 14. Jedna analogová a čtyři digitální stopy



Obr. 15. Snifer - záznam sériové komunikace



Obr. 16. Nastavení pro protokol SPI

Arduino na nepájivém poli

Vlastimil Slinták

V lednovém a únorovém čísle tohoto časopisu jsme si ukázali, co to je Arduino a jak se dá použít. Připomeňme, že Arduino je vývojová deska určená především pro začátečníky. To z ní dělá jednoduchý nástroj pro rychlý a snadný vývoj a prototypování. Co když ale chceme Arduino využít i ve finálním výrobku?

Cíl

Cílem tohoto článku je ukázat nejmenší možné zapojení, které je kompatibilní s deskou Arduino Uno (to znamená, že lze použít stejné zdrojové kódy jako pro Arduino bez jakékoliv změny). To se hodí v okamžiku, kdy chcete svůj projekt povýšit z prototypu na finální výrobek.

Ukážeme si dvě možná zapojení – verzi s externím krystalem 16 MHz a verzi, která bude používat interní 8MHz oscilátor mikrokontroléru. Obě tyto verze lze realizovat na nepájivém kontaktním poli. (Mimoходом, anglicky se nepájivé pole nazývá breadboard. Google vám pro klíčová slova arduino breadboard vrátí spoustu webů, kde se můžete inspirovat.)

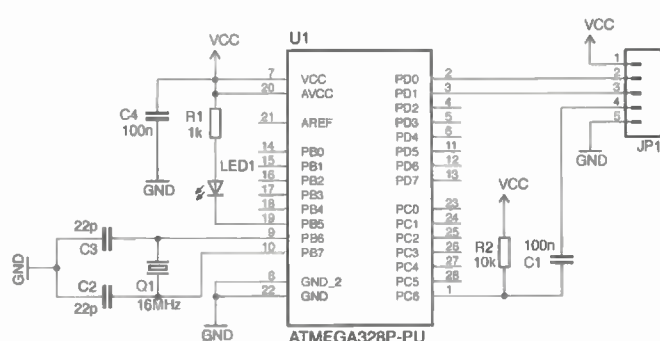
Veškeré schémata, obrázky a zdrojové kódy v tomto článku lze stáhnout z [1].

Schéma zapojení

Zapojení s externím krystalem je na obr. 1. Krystal je připojen k pinům PB6 a PB7, k pinu PC6 (který slouží jako reset) je připojen pull-up rezistor a mezi napájení a zem je připojen blokovací kondenzátor.

LED s rezistorem na pinu PB5 jsou nepovinné a lze je vynechat. Pro tentokrát je ale připojíme, protože po úspěšném zapojení a naprogramování si s touto diodou zablikáme.

Jelikož se Arduino Uno programuje přes rozhraní UART, jsou na sché-



Obr. 1. Schéma zapojení Arduina na nepájivém poli

- RESET k PC6,
- VCC k VCC a AVCC a
- GND k GND.

Umístění pinů pro ATmega328 v pouzdru DIP je na obr. 2.

Jakmile budete mít programátor připojený, najdete v ZIP archivu [1] složku bootloader a v ní soubor *UNO_Mega328_16MHz.hex*. Ten naprogramujte do mikrokontroléru AT-Mega. Fuses bity jsou: efuse = 0x05, hfuse = 0xD6, lfuse = 0xFF.

Bootloader a Arduino Uno

V případě, že k naprogramování bootloaderu budete používat Arduino Uno, pak také sestavte zapojení z obr. 1 a připojte Arduino k následujícím pinům:

- D13 k PB5,
- D12 k PB4,
- D11 k PB3,
- RESET k PC6,
- VCC k VCC a AVCC a
- GND k GND.

Jakmile budete mít hotovo, připojte Uno k počítači a zapněte vývojové prostředí Arduina (Arduino IDE). V menu Tools-Board vyberte *Nano w/ ATmega328* a poté v menu Tools vyberte *Burn Bootloader* (viz obr. 3).

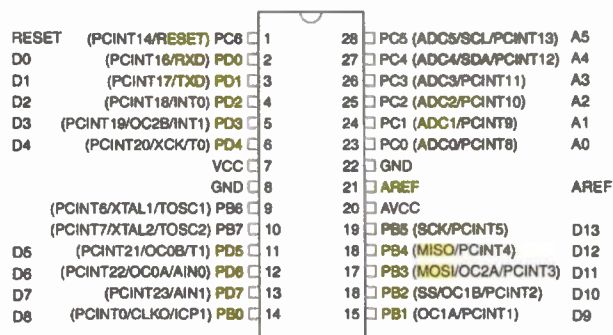
Pokud se vám nedaří do mikrokontroléru zavádět naprogramovat nebo výše popsanému vůbec nerozumíte, existuje ještě třetí možnost – koupit si mikrokontrolér ATmega328 s již naprogramovaným zavaděčem (např. [3]).

Tímto máme za sebou nejdůležitější a zároveň nejobtížnější část.

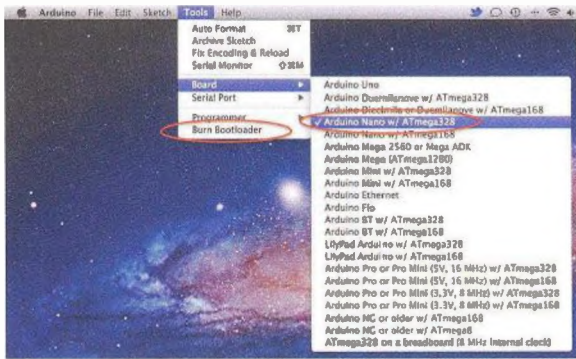
Programování

Dovoďte mi malou rekapitulaci. Na nepájivém poli máme sestaven obvod podle obr. 1 a v použitém mikrokontroléru máme nahraný bootloader. Tímto jsme získali plně funkční obvod, kompatibilní s deskou Arduino Uno. V tomto okamžiku můžete externí programátor odpojit, protože již nebude potřeba.

K dalšímu programování našeho minimalistického Arduina bude stačit



Obr. 2. Označení a pořadí pinů pro mikrokontrolér ATmega328 v pouzdru DIP. Sloupce nejvíce vlevo a vpravo uvádějí označení pinů na originální desce Arduina



Obr. 3. Menu pro výběr bootloadru v Arduino IDE

libovolný USB-UART převodník připojený na piny PD0, PD1 a RESET.

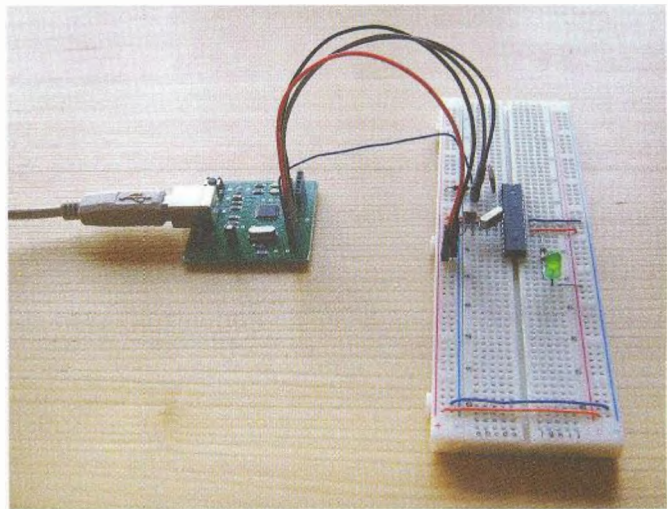
Jako převodník může posloužit originální Arduino Uno, ze kterého je nutné vytáhnout mikrokontrolér. V tom případě připojte D0 na pin PD0, D1 na pin PD1 a RESET na pin PC6. Zapněte vývojové prostředí Arduina a v menu *File-Examples-Basics* vyberte položku *Blink*. Tento jednoduchý kód bude blikat s LED, kterou jsme připojili na pin PB5.

V Arduino IDE klikněte na tlačítko *Upload*. Pokud jste všechny předchozí kroky provedli správně, měl by se kód přeložit a nahrát do ATmega. Jakmile programování skončí, dioda by měla začít blikat. Gratuluji, právě jste postavili vlastní Arduino na nepájivém poli.

Pokud nevládníte Arduino, může jako převodník posloužit libovolný obvod, který se počítači hlásí jako sériová linka (COM), a na výstupu je rozhraní UART. K tomu můžete použít například čip FTDI FT232RL nebo ATmega8U2 (např. [4]).

Verze bez externího krystalu

Na začátku jsem zmiňoval, že lze sestavit i verze bez externího krystalu. Tím nám odpadnou 3 součástky a celý obvod se ještě více zjednoduší. Kmitočtet interního oscilátoru v ATmega328 je 8 MHz.



Obr. 4. Sestavený obvod na nepájivém poli. Vlevo je vidět USB-UART převodník z [4]

Vše, co bylo řešeno výše, platí i zde, s několika drobnými rozdíly. Na obr. 1 můžete vypustit krystal a dva kondenzátory připojené k pinům PB6 a PB7. Během nahrávání zavaděče je nutné v ZIP archivu zvolit soubor *UNO_Mega328_int8MHz.hex* a fuses bity jsou: *lfuse = 0xE2*, *hfuse = 0xDA* a *efuse = 0x05*.

V případě, že k programování používáte Arduino Uno, pak je nutné nejdříve ve složce s vašimi zdrojovými kódy (cestu k této složce naleznete v nastavení Arduino IDE, nazývá se *Sketchbook location*) vytvořit adresář *hardware\breadboard* a tam zkopírovat soubor *boards.txt*, který naleznete v ZIP archivu [1]. Poté v Arduino IDE zvolte v menu *Tools-Board* položku *ATmega328 on a breadboard (8 MHz internal clock)*. Zbytek je stejný jako pro 16 MHz.

Jiný mikrokontrolér

Pokud je pro vás mikrokontrolér ATmega328 (resp. ATmega328P) příliš velký nebo drahý a chtěli byste použít menší, můžete volit verze ATmega168 nebo ATmega8. V tom přípa-

dě použijte příslušné verze zavaděče, které opět naleznete v ZIP archivu [1].

Závěr

Jak již bylo řečeno na začátku, obvod, který jste na nepájivém poli právě sestavili, je plně kompatibilní s deskou Arduino Uno. K psaní zdrojových kódů a programování lze využít Arduino IDE a libovolný USB-UART převodník.

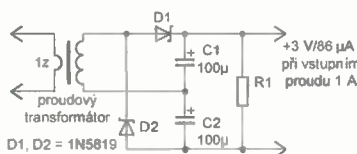
Náklady na stavbu celého obvodu jsou do 150 Kč (samotný mikrokontrolér ATmega328P stojí kolem 120 Kč, verze ATmega328 pak kolem 70 Kč) a obvod lze velmi jednoduše integrovat do vašeho projektu. Co s tím uděláte, je jen na vás.

Odkazy

- [1] <http://pub.uart.cz/03-arduino-breadboard.zip>.
- [2] <http://www.atmel.com/Images/doc0943.pdf>.
- [3] <http://jdem.cz/ua6m3>.
- [4] <http://uart.cz/427/prevodnik-usb-uart/>.
- [5] <http://uart.cz/452/arduino-na-nepajivem-poli/>.

Parazitní napájení

Napájení obvodů s velmi malou spotřebou umožňuje zdroj s proudovým transformátorem na obr. 1. Napájecí přívod k zařízení s velkým odběrem prochází středem transformátoru a vytváří tak 1 závit primárního vinutí. Na sekundárním vinutí



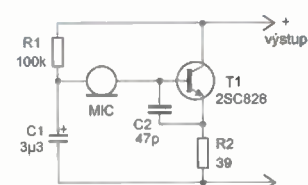
Obr. 1. Zdroj s proudovým transformátorem

s velkým počtem závitů se pak indukuje napětí, jehož velikost je závislá na zátěži a vstupním proudu. Dovedu si představit na výstupu obvod s LED, která bliká tím rychleji, čím je proud na vstupu větší.

<http://www.discovercircuits.com/DJ-Circuits/energy-harvesting.htm>

Zesilovač pro mikrofon

Zapojení na obr. 2 poslouží jako předzesilovač pro dynamický mikrofon s malou impedancí nebo malý reproduktor ve funkci mikrofonu. Podle volby součástek (především odporu



Obr. 2. Předzesilovač pro mikrofon

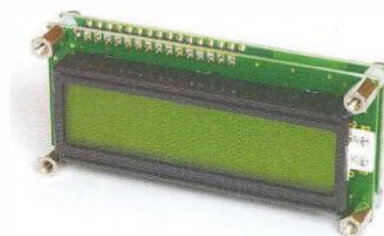
R1) může obvod sloužit buď jako náhrada uhlíkového mikrofonu, nebo, zvětšíte-li odpor rezistoru R1, jako náhrada za elektretový mikrofon, např. k PC. Tranzistor můžete nahradit jakýmkoli „malým“ nř typem (BC548B).

<http://members.shaw.ca/novotill/DynamicMicPreamp/index.htm>

VH

Sériově ovládaný LCD displej

Ing. Michal Černý



Při pokusech nebo vývoji jednoduchých konstrukcí s mikroprocesory se často využívají levnější znakové LCD displeje. Jejich nevýhodou je značný počet vodičů, který musí procesor a displej spojit. Sériově ovládanému displeji od firmy Josef Hanzal stačí jediný datový spoj, čímž se laborování podstatně usnadní a uvolní se vývody procesoru pro jiné, potřebnější účely.

Displej SIC1602AYPLEB20 z nabídky internetového obchodu <http://shop.snailinstruments.com> zaměřeného na amatérskou robotiku zobrazuje 2x 16 znaků se žlutým podsvícením. Modul se skládá ze dvou pevně spojených částí, vrchní je standardní LCD displej, spodní deska s procesorem zajišťuje komunikaci a ovládání displeje. K uchycení pod panel lze použít čtyři šroubky M2,5.

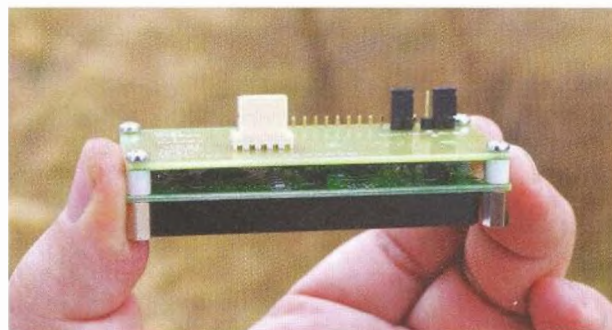
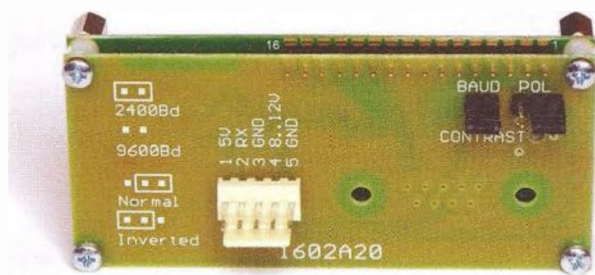
Modul se napájí buď stabilizovaným napětím 5 V ($\pm 0,25$ V), nebo napětím 8 až 12 V/150 mA, které nemu-

si být stabilizované. Pokud zvolíme napájení větším napětím, lze vývod +5 V použít jako výstup a napájet z něj třeba řídicí mikrokontrolér, spotřeba se ovšem musí udržet v řádu jednotek mA. Jedna propojka přepíná rychlost komunikace (2 400/9 600, 8N1), druhá polaritu signálu. Vstupní úroveň mohou odpovídat jak procesorům (TTL, klidová úroveň H), tak sériovému portu PC (RS232, klidová úroveň L), lze tedy displej ovládat přímo počítačem. Protikus řadového připojovacího konektoru se dodává spolu s mo-

dulem. Pokud by byl osazen i devítipinový konektor Canon, na nějž je na desce také připravená pozice, má zapojené pouze vývody GND a RX. K ovládání displeje se využívá rozšířený protokol Seetron, podsvícení je vypínatelné příkazem. Osm znaků můžete uživatelsky definovat. Kontrast se nastavuje trimrem ze spodní strany.

Uvedený modul je obdobou podobných výrobků nabízených v zahraničí, na našem trhu však sériové LCD displeje běžně nenajdeme. Můžete koupit buď kompletní modul displeje za 490 Kč, nebo jen desku elektroniky sériového rozhraní pod označením MOD1602A20 za 290 Kč.

http://shop.snailinstruments.com/index.php?main_page=product_info&cPath=94_95&products_id=218



Obr. 1 a 2. Sériově ovládaný LCD displej

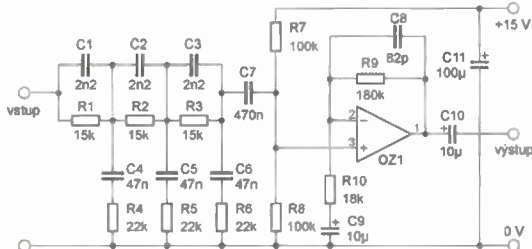
Loudness filtr

Zlepšit poslech při malých hlasitostech pomůže filtr na obr. 1. Při malých hlasitostech vnímá sluch nízké a vysoké kmitočty hůře, a proto při poslechu jakoby chybějí. Filtr na obr. 1 tyto signály naopak zesílí a tím pokles citlivosti sluchu kompenzuje. Kmitočtová charakteristika filtru je na obr. 2. Filtr se zapojuje mezi zdroj signálu

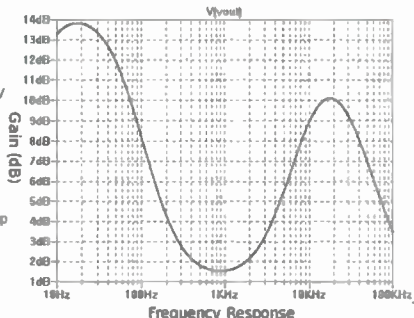
a nf zesilovač. Typ operačního zesilovače není kritický, místo autorem použitého LT101 vyhoví jakýkoli typ vhodný pro nf aplikace, např. NE5532, MC4558, MJM8068 apod., při menších nárocích na kvalitu i běžné typy OZ.

VH

<http://www.zen22142.zen.co.uk/Circuits/Audio/loudness.htm>



Obr. 1. Zapojení Loudness filtru pro zlepšení poslechu při malých hlasitostech



Obr. 2. Kmitočtová charakteristika filtru z obr. 1 →



**Oprava článku
Senzory proudu ACS758
v PE 4/2012**

V článku *Senzory proudu ACS758* v PE 4/2012 bohužel bylo několik chyb, za něž se omlouváme:

Na obr. 1, 2 a 4 je špatně uvedeno označení čidla a kondenzátor připojený na výstup obvodu, má mít kapacitu nejvýš 10 nF, ne 100 nF. V obr. 4 má být zakreslen DVM s rozsahem 200 mV, nikoli 2 V, v textu je rozsah dobře. Chyby vznikly, když jsem překresloval obrázky z ručních podkladů.

Ing. Michal Černý

Generátory funkcí Sigenol DDS7 české výroby

Zabýváte se elektronikou a zvažujete koupi generátoru funkcí, který by zkvalitnil, zjednodušil a zrychlil vaši práci? Sedm let jsme naslouchali našim zákazníkům z celé Evropy a nyní jsme ve spolupráci s několika dalšími českými firmami zahájili sériovou výrobu ryze českého přístroje, který splní vaše přání a požadavky.

Stejně jako multimetr, osciloskop nebo mikropáječka, je i kvalitní generátor funkcí nezbytnou součástí dobře vybavené laboratoře určené pro vývoj, výrobu nebo servis elektronických zařízení v práci, ve škole a nebo u vás doma.

Většina v současné době dostupných funkčních generátorů v cenové kategorii do deseti tisíc Kč je založena na analogových obvodech. S tolerancí nastavené frekvence v řádu jednotek procent a s vysokým celkovým harmonickým zkreslením jsou pro řadu aplikací nepoužitelné. Obvykle uživatel takovýchto přístrojů také časem zjistí, že by potřeboval využívat například více vstupů nebo výstupů současně, potřeboval by i pulzně-šířkovou modulaci obdélníkového signálu, harmonické rozmítání frekvence výstupního signálu, fázové nebo frekvenční klíčování nebo další modulace, přestože si při koupi přístroje neuvědomoval, jak moc jsou v praxi tyto funkce užitečné.

Generátor funkcí Sigenol DDS7 využívá zcela odlišné a inovativní řešení založené na nejnovějších in-

tegrovaných obvodech, díky kterému může nabídnout výrazně lepší parametry a větší množství funkcí při zachování nízké ceny. Sigenol DDS7 slouží ke generování měřicích a testovacích napětových signálů ve frekvenčním pásmu až do 23 MHz. Tento přístroj umožňuje vytvářet harmonický, trojúhelníkový, obdélníkový a TTL signál. Sigenol DDS7 podporuje širokou škálu modulací těchto signálů, jako je amplitudová modulace (AM) pracující s modulační frekvencí až do 10 MHz, několik režimů přesné frekvenční modulace (FM, respektive rozmítání frekvence externím napětím), včetně režimu logaritmické závislosti výstupní frekvence na vstupním napětí, frekvenční klíčování (FSK), fázové klíčování (PSK), pulzně-šířková modulace (PWM), spínání výstupních signálů (BURST) a několik typů rozmítání frekvence (SWEEP), včetně harmonického a logaritmického rozmítání s velmi přesným nastavením, přičemž lze díky třem nezávislým vstupům využívat i více těchto modulací současně.

Díky použití hardwarové 28/14bitové vysokofrekvenční přímé digitál-

ní syntézy, kompenzovaného a kalibrovatelného primárního oscilátoru, kvalitních eliptických filtrů a nejnovějších integrovaných programovatelných zesilovačů v srdci přístroje se nám podařilo dosáhnout vynikající frekvenční stability a tolerance frekvence výstupních signálů 0,002 %, po kalibraci dokonce 0,0002% (tj. 2 ppm) a dalších zajímavých parametrů. Celkové harmonické zkreslení výstupního harmonického signálu dosahuje u nízkofrekvenčních signálů hodnot -66 dB (tj. 0,05 %). Maximální amplituda výstupních signálů bez zátěže je 20 V (špička-špička) a k dispozici je i přesný výstupní 20 dB attenuátor. Čas náběžné a sestupné hrany obdélníkového signálu pouhých 8 ns i při maximální amplitudě je v této třídě generátorů rovněž bezkonkurenční.

Více informací včetně kompletní specifikace, českého manuálu a dalších fotografií naleznete na internetových stránkách www.sigenol.cz

Podívejte se na prezentační video na www.generator-funkci.cz a pořiďte si do své laboratoře generátor Sigenol DDS7 přímo od českého výrobce se slevou 5 % pro čtenáře Praktické elektroniky - Amatérského Radia.

Kód slevy 5 %: „DDS7ARADIO“.





KTS - AME s. r. o., K. Čapka 60
500 02 Hradec Králové

fax: 495 212 588
tel: 495 263 263
mobil: 605 263 263
email: ame@ame.cz

...A MNOHEM VÍCE NA WEBU

WWW.AME.CZ

ANTÉNNÍ A SATELITNÍ TECHNIKA



1295,-

SAT KARTA SKYLINK Standard HD IRDETO + 2 měsíce balík MULTI zdarma

Tato karta je určena pro příjem českých a slovenských programů ze satelitu zdarma (ČT 1, ČT 2, ČT 4, PRIMA, NOVA, NOVA HD, NOVA Cinema, STV1, STV2, STV3, OČKO atd.) a za měsíční poplatek (NOVA SPORT, Filmbox extra, FILMBOX, NOSTALGIE, VIASAT HISTORY, EXPLORER, JIMJAM atd.).

Obj. číslo: **7400032300**



1899,-

Ferguson Arivo 202E HD satelitní přijímač

UNI+CONAX,RS232,SPDIF,USB,1xSCART,RJ45
Podpora MPEG-2, MPEG-4, MPEG-4 AVC/H.264 podporu
Přijímá HD kanály PAL upscaling do 720p a 1080p

Obj. číslo: **7400032800**



756,-

SAT modul IRDETO SMIT HD

SAT modul IRDETO SMIT HD
Modul CAM

IRDETO SMIT HD je dekodovací CA modul Irdeeto PI-sys

Obj. číslo: **7400034300**



2220,-

Zircon Starline satelitní přijímač

CI slot, HDMI výstup, vestavěná čtečka IRDETO, USB port
Podporované formáty obrazového rozlišení: 576i, 720p, 1080i,
1080p

Obj. číslo: **7400031800**



2796,-

HOMECAST HS3200CIIR HD satelitní přijímač

HD digitální satelitní přijímač s certifikátem SKYlink Ready
Podporované formáty obrazového rozlišení: Full HD 1080p, 1080i,
720p, 576p, 576i

Vestavěný originální dekodér Irdeeto a také CI slot pro vložení CA
modulu, HDMI, SCART

Obj. číslo: **7400030500**



2627,-

HOMECAST HS3200 IR HD satelitní přijímač

HD digitální satelitní přijímač s certifikátem SKYlink Ready
Podporované formáty obrazového rozlišení: Full HD 1080p, 1080i,
720p, 576p, 576i

Vestavěný originální dekodér Irdeeto, HDMI, SCART

Obj. číslo: **7400031100**



132,-

SAT konverter LNB LSU140 univerzální

40mm průměr uchycení
10,7-12,75GHz, šum.číslo 0,3db, max.100mA, single LNB

Obj. číslo: **7400030100**



312,-

SAT parabola PRO 67 APP Panorama Fe

Rozměry 600 x 460 mm, odolnost vůči větru a rychlosti 180 km/h
Hmotnost: 1,61 kg, Zisk na 12,5 GHz - 37,3 dBi, F/D: 0,69

Trmen na konzoli 23 - 40 mm - Pozinkované ráhno se fímenem

Obj. číslo: **7400029300**



283,-

SAT konverter TWIN DI-WAY LNB 0,1dB LONG

LNB TWIN 0,1 dB, lažek dlouhý cca 45 mm, FULL HD,
Long Life pro příjem na dva satelitní přijímače s použitím paraboly
60 cm tak i 80 cm, Low noise, multifeed, HD Ready, 3D TV

Obj. číslo: **7400055300**

Sleva 20 %

- **Procesorem řízený**
- **Možnost řízení z počítače**
- **Střídavé stabilizované napětí
0V÷255V/1A**



Střídavý zdroj AC250K1D-S

Výstupní napětí se získává transformací síťového napětí 230V/50Hz odděleným transformátorem. Díky tomu má výstupní napětí čistý sinusový průběh 50Hz. Minimální změna napětí je 1V. Zdroj je navíc vybaven omezením maximálního napětí pod heslem, ukládáním stavů zdroje před vypnutím a jejich opětovné vyvolání po zapnutí.

~~9650 Kč~~

7 720 Kč
bez DPH

* pouze pro objednávky v měsíci červnu

České výrobky světové kvality...

« **DIAMETRAL®**
www.diametral.cz

Diametral spol. s r.o., Hrdoňovická 178, 193 00 Praha 9 - Horní Počernice
tel./ fax 281 925 939 - 940, email: info@diametral.cz.

KLR

KILLER AMPS



ASHLY

60 měsíců
záruka

www.ashly.com

KLR-2000	2× 1 000 W/2Ω	2× 600 W/4Ω	2× 350 W/8Ω	1× 2 000 W/4Ω bridge	Třída AB	10,7 kg	15 624 Kč
KLR-3200	2× 1 600 W/2Ω	2× 1 100 W/4Ω	2× 650 W/8Ω	1× 3 200 W/4Ω bridge	Třída H	10,9 kg	19 980 Kč
KLR-4000	2× 2 000 W/2Ω	2× 1 400 W/4Ω	2× 850 W/8Ω	1× 4 000 W/4Ω bridge	Třída H	12,0 kg	28 182 Kč
KLR-5000	2× 2 500 W/2Ω	2× 1 700 W/4Ω	2× 1 000 W/8Ω	1× 5 000 W/4Ω bridge	Třída H	12,8 kg	35 490 Kč

ceny s DPH


PRODANCE
LIGHT & SOUND AGENCY

PRODANCE PRAHA
Osadní 26 • 170 00 Praha 7
T: 220 806 054 • E: info@prodance.cz

PRODANCE BRNO
nám. Míru 4/2 • 664 42 Brno-Modřice
T: 541 240 240 • E: brno@prodance.cz

PRODANCE OSTRAVA
Výzkumná 2 • 710 00 Ostrava
T: 596 613 259 • E: ostrava@prodance.cz

PRODANCE BRATISLAVA
Gercenova 6 • 851 01 Bratislava
T: 02 635 30 500 • E: blava@prodance.cz

TME - supplier of electronic components

konektory



	Amphenol							

průmyslové + signální + VF + audio-video
pro přenos dat + pro paměťové karty + vojenské

Transfer Multisort Elektronik



www.tme.eu

Ostrava, Czech Republic, +420 596 633 105, tme@tme.cz
Zilina, Slovakia, +421 415 643 420, tme@tme.sk

Náhrada analogového satelitního příjmu pro STA

Na konci dubna 2012 byla ukončena distribuce analogových satelitních programů na pozici Astra 19,2°E. Pro bezproblémový přechod na digitální DVB-S příjem nabízíme pro montážní firmy cenově zvýhodněné kity, představující dvě různá technická řešení – převod DVB-S na analogový TV signál (KIT TP-569 GE) nebo převod DVB-S/S2 na digitální signál DVB-T (KIT TT-211 HOTEL).

KIT TP-569 GE je určen pro převod programů z DVB-S do analogové TV v pásmu 47-860 MHz. Představuje přímou náhradu původních analogových skupinových přijímačů. Řešení je vhodné pro hotely používající analogové televizory. Pomocí tohoto kitu lze přijímat 6 programů. Sada obsahuje šest přijímačů TP-569, napájecí zdroj FA-310 a montážní rám SP-226. Sestavu můžeme na přání dodat nastavenou na požadované programy a výstupní kanály.

cenově zvýhodnění proti samostatnému nákupu komponentů je 7%



KIT TT-211 HOTEL převod programů z DVB-S na digitální signál DVB-T je řešením, které přináší možnost výrazného zvýšení počtu přijímaných programů. Kit TT-211 HOTEL umožňuje příjem cca 20 programů ze čtyř satelitních transpondérů. Obsahuje čtyři transmodulátory TT-211, napájecí zdroj FA-310 a montážní rám SP-226.

cenově zvýhodnění proti samostatnému nákupu komponentů je 11%

Všechny typy kitů jsou skladem! Záruka 36 měsíců!

antech
spol. s r.o.

Rovnice 998/6, 691 41 Břeclav, tel/fax. 519 374 090
e-mail: obchod@antech.cz, http://eshop.antech.cz

EZK

ELEKTRONIKA ZDENĚK KRČMÁŘ

NABÍJEČKY NIMH A NiCd AKUMULÁTORŮ

- MW9168 pro 2 nebo 4x R03/R06/R14/R20 a 1x 9V, ΔU, stolní
- MW1298 pro 2 nebo 4x R03/R06, do zásuvky
- MW1281-5 pro 2 nebo 4x R03/R06, do zásuvky, v ceně jsou 4x AA2300mAh
- MW4798 2 nebo 4x R03/R06, ΔU, s regen., Uin=230VAC/12-24VDC, adapt. 0.8A
- DN21 pro 1 nebo 2x R03/R06, do zásuvky, mini, In=100/230mA
- DC21 pro 1 a 2x R03/R06, USB vst. kon., In=100mA, v ceně 2x AAA900mAh
- MQN03 2 nebo 4x R03/R06, do zásuvky, v ceně 4x AA1700mAh, s časovačem
- KN-U90 1 a 2x R03 a 2 a 4x R06, ΔU, stolní, indik. LCD display, rychlonabíječka
- V9228 pro 1 až 4x R03/R06, ΔU, kapesní, Uin=230VAC/12VDC, i USB, pulsní
- MW6178 1 až 4x R03/R06, ΔU, stolní, Uin=230VAC/12VDC, indik. LCD display
- UFC-3 1 až 4x R03/R06, ΔU, stolní, v ceně 4x AAA900mAh, Uin=230VAC/12VDC
- UFC-8 pro 1 až 8x R03/R06, ΔU, stolní, s vybíjením
- MW8998 pro 1 až 10x R03/R06 a 1 nebo 2x 9V, ΔU, stolní, Uin=230VAC/12VDC
- P-500 pro 4x R03/R06/R14, R20 a 2x 9V, ΔU, stolní, rychlonab., indik. LCD displ.
- IPC-1L pro 1 až 4x R03/R06, ΔU, stolní, 4 nab. prog., indik. LCD display (I, U, I, ...)
- BC-300 pro 1 až 4x R03/R06, ΔU, stolní, indik. LCD display, rychlonabíječka
- C1-15 pro 2x R03/R06, do auta, rychlonabíječka



MW9168



MW6178



IPC-1L



UFC-3



TX-R22



NIMH-C/2300



GP1300AAHC

AKUMULÁTORY NiMH A NiCd 1.2V

- 339 Kč V6HR NiMH, prům. 6.7x2mm, 6mAh, VARTA
- 49 Kč VH700AAA NiMH, R03, 700mAh, pásk. výv. 59 Kč
- 269 Kč GP85AAAHC NiMH, R03, 850mAh 56 Kč
- 249 Kč GP85AAAHC NiMH, R03, 850mAh, ReCyko 79 Kč
- 49 Kč GP100AAAHC NiMH, R03, 970mAh 83 Kč
- 89 Kč NiMH1/3AA 1/3R06, 300mAh, pásk. vývody 33 Kč
- 249 Kč P25AANM NiMH, 2/3R06, 600mAh, pásk. výv. 49 Kč
- 529 Kč NiCd-AA/940 R06, 940mAh, pásk. vývody 79 Kč
- 779 Kč GP130AAHC NiMH, R06, 1300mAh 43 Kč
- 599 Kč GP210AAHC NiMH, R06, 2050mAh, ReCyko 93 Kč
- 599 Kč TX2100AA NiMH, R06, 2100mAh, pásk. výv. 79 Kč
- 859 Kč GP230AA NiMH, R06, 2250mAh 74 Kč
- 549 Kč GP250AA NiMH, R06, 2450mAh 79 Kč
- 925 Kč GP270AA NiMH, R06, 2600mAh 99 Kč
- 849 Kč NiCd4/5CL R14, 1400mAh, pásk. vývody 79 Kč
- 399 Kč VRECS1800 NiCd, R14, 1800mAh 119 Kč
- 249 Kč SC1900/L NiCd R14, 1900mAh, pásk. vývody 69 Kč
- 849 Kč SC1900/P NiCd R14, 1900mAh, 3výv. do DPS 64 Kč
- 399 Kč GP220CH NiMH, R14, 2200mAh 129 Kč
- 249 Kč NiMH-C/2300 NiMH, R14, 2300mAh, pásk. výv. 99 Kč
- NiMH-C/2800 NiMH, R14, 2800mAh, pásk. výv. 99 Kč
- GP220DH NiMH, R20, 2200mAh 149 Kč
- NiCd-D/4000 R20, 4000mAh, pásk. vývody 89 Kč
- TX-R22 NiMH, 6F22 (9V), 160mAh 169 Kč

Úplnou nabídku zboží, aktuální ceny s množstevními slevami, novinky, mimořádné slevy a doprodeje naleznete v e-obchodu.

Uvedené ceny jsou MC včetně DPH.

www.ezk.cz/e-shop

ROŽNOV p. R., Tylovice 1880, tel.: 571 651 321, fax: 571 620 576, mobil: 605 463 743

OLOMOUC, Hálkova 2, tel.: 585 511 211, mobil: 605 463 655, fax: 585 511 257

<http://www.ezk.cz>, ezk@ezk.cz, objednavky@ezk.cz

Moderní 4 a 8 kanálové HDD rekordéry: **DVR-304E** a **DVR-308E**



Moderní 4 a 8 kanálové HDD rekordéry s množstvím funkcí. Obraz z kamer můžete sledovat na připojeném monitoru, na PC pomocí prohlížeče IE nebo pomocí dodávaného SW. Samozřejmostí je podpora zobrazení na standardních chytrých mobilních telefonech s OS. Videozáznam z kamer je ukládán na SATA HDD 3,5" (není součástí balení) v maximálním rozlišení 1280x1024px při max. 30FPS. K ovládní videorekordéru slouží předně IR dálkové ovládání, nebo myš připojená do USB konektoru. Komprimovaný formát je možno nastavit na A/DPC-M a H.264. Další funkce a vlastnosti: plánovací nahrávání, PTZ, alarm na e-mail, LAN, PPPoE, DNS, detekce pohybu, pojmenování vstupů (kamer), nastavení obrazu, času, data, uživatele, hesla, přístupových práv a další. Rozměry DVR-304E: 27x5x23cm, rozměry DVR-308E: 32x5x27cm

3500,-

4900,-

Barevná venkovní CCD kamera s infra: **KV623M6**



Venkovní kamera v odolném kovovém provedení. Skvělý obraz i při nízkém osvětlení díky citlivosti 0,05 Lux. Rozlišení 420TV řádků, infra noční přisvětlení na vzdálenost až 10m, objektiv 3,6mm / 74°, senzor SONY CCD 1/3", napájení 12V, vodě odolné provedení. Součástí balení je i kloubový držák. Průměr kamery 80mm a délka 120 mm.

799,-

Vnitřní stropní barevná DOME kamera: **KV62374**



Stropní kamera s rozlišením 420TV řádků a citlivostí 0,05 Lux. Nabízí dobrý obraz i při nízkém osvětlení. Infra noční přisvětlení na vzdálenost až 10m, objektiv 3,6mm / 74°, senzor SONY CCD 1/3", napájení 12V. Průměr kamery 92mm a výška 85mm.

799,-

LCD monitory s kvadrátem obrazu: **LC07QUAD** a **LC09QUAD**



Tyto barevné LCD monitory s integrovanými kvadráty vám ušetří nemalé peníze - přímo k monitorům lze připojit až 4 libovolné kamery (na video vstupy), které si jednoduše zobrazíte díky integrovanému kvadrátu. Snadné přepínání jednotlivých kamer nebo AUTO režim (přepínání v nastaveném časovém intervalu). Monitory mají také výstup pro připojení DVR. Ideální pro střezení prodejny, skladů, firem nebo rodinných domů. Společné vlastnosti monitorů: Napájení 12V / max 1A, 4x CINCH video vstup, 1x CINCH audio vstup, obrazový systém PAL/NTSC automaticky, rozlišení 480x234px u 7" modelu a 640x234px u 9" modelu, vestavěný reproduktor s regulací hlasitosti, Obraz možno zobrazit jako plný obraz / 2 kamery / 4 kamery nebo AUTO přepínání. Možnost zrcadlení obrazu. Výstup 1x CINCH video výstup pro možnost připojení rekordéru, ovládní na předním panelu LCD displeje - IR dálkové ovládání.

3690,-

4790,-

Otáčková venkovní IP kamera: **IPV6M12**



Venkovní, dálková pohotovostní IP kamera v kvalitním litinovém provedení. Horizontální rotace 360°, vertikální rotace 30°, 4x optický ZOOM, 540TVL, snímač CCD 1,3" SONY, analogový BNC výstup, ethernetový konektor, napájení 12V DC, podpora všech standardních protokolů, detekce pohybu v obraze a mnoho dalších funkcí. Rozměry cca 22x14x27mm.

6990,-

Vodotěsná barevná CCD kamera: **KV62374**



Velmi kvalitní vodotěsná kamera pro náročné nasazení. Citlivost 0,2 Lux, nabízí kvalitní obraz i při pouhém osvětlení. Rozlišení 540TV řádků, napájení 12V / 90mA, široký úhel 104°, rozměry jen 27x27x85mm a kloubový držák součástí.

799,-

Modul LCD displeje 2,5"



Modul LCD displeje s velikostí obrazovky 2,5" a rozlišením 320x240px. Napájení 12V, kompozitní video vstup.

789,-

Modul LCD displeje 3,5"



Modul LCD displeje s velikostí obrazovky 3,5" a rozlišením 320x240px. Napájení 12V, kompozitní video vstup.

829,-

Modul LCD displeje 4,3"



Modul LCD displeje s velikostí obrazovky 4,3" a rozlišením 380x240px. Napájení 12V, kompozitní video vstup.

949,-

Modul LCD displeje 7"

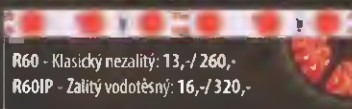


Modul LCD displeje s velikostí obrazovky 7" a rozlišením 480x240px. Napájení 12V, kompozitní video vstup.

1069,-

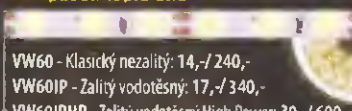
Ověřená kvalita a trvale snížené ceny na všechny LED pásy – NEVÁHEJTE

LED pásek červený



R60 - Klasický nezalíty: 13,- / 260,-
R60IP - Zalíty vodotěsný: 16,- / 320,-

LED pásek teplá bílá

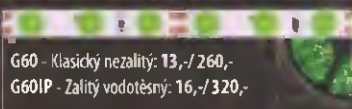


VW60 - Klasický nezalíty: 14,- / 240,-
VW60IP - Zalíty vodotěsný: 17,- / 340,-
VW60PHP - Zalíty vodotěsný High Power: 30,- / 600,-

LL01WM - Bezdrátový ovladač LED pásů s regulací jasu a dosahem cca 27m. Výstup 12V / max 8A (96W).

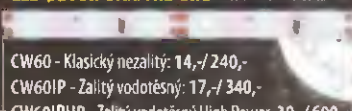
399,-

LED pásek zelený



G60 - Klasický nezalíty: 13,- / 260,-
G60IP - Zalíty vodotěsný: 16,- / 320,-

LED pásek studená bílá

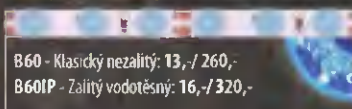


CW60 - Klasický nezalíty: 14,- / 240,-
CW60IP - Zalíty vodotěsný: 17,- / 340,-
CW60PHP - Zalíty vodotěsný High Power: 30,- / 600,-

LLDMM2 - Univerzální stmívač pro LED pásy. Výstup 12V / max. 8A (96W).

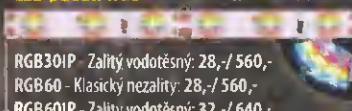
349,-

LED pásek modrý



B60 - Klasický nezalíty: 13,- / 260,-
B60IP - Zalíty vodotěsný: 16,- / 320,-

LED pásek RGB

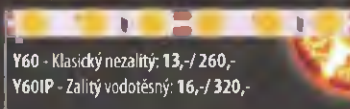


RGB30IP - Zalíty vodotěsný: 28,- / 560,-
RGB60 - Klasický nezalíty: 28,- / 560,-
RGB60IP - Zalíty vodotěsný: 32,- / 640,-

LLAMP - Zesilovač signálu pro RGB pásy s max výkonem 144W (3x4A)

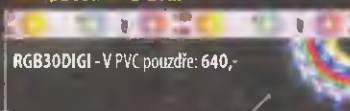
349,-

LED pásek žlutý



Y60 - Klasický nezalíty: 13,- / 260,-
Y60IP - Zalíty vodotěsný: 16,- / 320,-

LED pásek RGB DIGI



RGB30DIGI - V PVC pouzdrí: 640,-

LLDIGI - Bezdrátový ovladač digitálních RGB LED pásů s množstvím dekorativních a animovaných světelných efektů. Dokáže ovládat až 100m LED pásů a obsahuje 84 uložených programů.

899,-

LLC6 - Výkonný ovladač LED pásů s jednoduchým ovládním pomocí BT tlačítek nebo dálkovým RF ovládním a množstvím programů. Max. výstup 3x12V/3x4A (144W).

349,-

LLC24 - Ovladač RGB pásů s infra DO, regulací jasu, barev, cyklů a mnoha dalších programů. Napájení 12V, výstup max. 3 x 12V / 3 x 2A / 72W.

499,-

LLC8 - Univerzální bezdrátový ovladač RGB pásů s možností ručního nastavení barev, jasu, automatických cyklů, prohrávek a efektů. Napájení 12V - 24V DC, výstup max. 3x12V / 3x4A (144W).

399,-

Široký sortiment zdrojů pro LED pásy na www.flajzar.cz

149,-

Pár drobností pro léto bez starostí



Akce platí od 1. 6. do 30. 6. 2012, nebo do vyprodání zásob.



1 | Redukce – cestovní adaptér WTA19
Cestovní adaptér obsahující dětskou pojistku. Univerzální zásuvka – Schuko vidlice. Zatížitelnost: 16 A/250 V (4 kW).

2 | Redukce – cestovní adaptér ABE
Univerzální cestovní adaptér použitelný pouze pro spotřebiče, které nepoužívají zemnicí vodič a kolík (pro spotřebiče s dvojitou izolací jako jsou holicí strojky nebo malé transformátorky a napájecí adaptéry, které jsou zakončeny dvoukolíkem).

3 | Redukce – cestovní adaptér EL-TRAVEL01
Jednoduchý cestovní adaptér pro Velkou Británii.

4 | Redukce – cestovní adaptér EL-TRAVEL02
Jednoduchý cestovní adaptér pro USA.



1 | Redukce – cestovní adaptér PA32
Cestovní adaptér SwissTravel použitelný ve více než 100 zemích. Max. proud 2,5 A/230 V. Integrovaná ochrana proti nesprávnému zapojení napájeného přístroje.

2 | Redukce – cestovní adaptér EL-PA33
Cestovní adaptér SwissTravel pro více než 100 zemí, max. 2,5 A/230 V + USB nabíječka 5 V_{DC}. Integrovaná ochrana proti nesprávnému zapojení napájeného přístroje.



751-096 | **53,-** | ~~81,-~~ | MW1283
nabíjí 1 nebo 2 ks akumulátorů

751-097 | **72,-** | ~~92,-~~ | MW1282
nabíjí 2 nebo 4 ks akumulátorů

Nabíječky akumulátorů
Síťové nabíječky určené k nabíjení NiMH a NiCd akumulátorů velikosti AAA, AA. Velmi kompaktní velikost, vhodná pro cestování. Napájení ze sítě 230 V_{AC}.

až
-35%



Sada akumulátorů
4 ks akumulátorů v blistru.

až
-15%

510-418 | **78,-** | ~~92,-~~
Nexcell AAA NiMH 650mAh

540-419 | **126,-** | ~~149,-~~
Nexcell AA NiMH 1400mAh



-10%
485,- | ~~578,-~~
723-418

Zámek s alarmem 110 dB BAM1D03

Zámek s alarmem pro kola a motocykly, délka 70 cm. Zvukový alarm 110 dB zazní při přestřížení lana nebo porušení zámků. Speciální konstrukce kabelu z tvrzené oceli. Pro vnější i vnitřní použití. Napájení: 2x AAA 1,5V.



Pecková sluchátka

Sluchátka určená především k poslechu hudby z přenosných přehrávačů.



759-881 | **105,-** | ~~132,-~~ | sluchátka H81025

impedance měničů: 16 Ω; frekvenční rozsah: 20–20 000 MHz; délka kabelu: 1,3 m



759-460 | **69,-** | ~~88,-~~ | sluchátka KEENION KDM-E005

impedance měničů: 32 Ω; frekvenční rozsah: 10–20 000 MHz; citlivost mikrofonu: -48 dB +/- 2 dB



759-461 | **72,-** | ~~80,-~~ | sluchátka KEENION CD-K3

impedance měničů: 32 Ω

až
-22%



-24%
159,- | ~~208,-~~
759-173

Sluchátka KEENION KDM-7300

Moderní stereo PC sluchátka s mikrofonem. Impedance měničů: 32 Ω, frekvenční rozsah: 20–20 000 Hz. Konektory: Jack 3,5 mm. Délka kabelu: 2,3 m.

sleva až **28%**



Sluchátka HEAD04

Stereo PC sluchátka s mikrofonem

Impedance měničů: 32 Ω

Frekvenční rozsah: 20–20 000 Hz

Citlivost: 105 dB/mW

Délka kabelu: 2,5 m

Konektor: 2x Jack 3,5 mm

642-115 | **120,-** | ~~128,-~~

Sluchátka KEENION MH-661 V

Mono PC sluchátka pro telefonní operátory s mikrofonem

Single ear Headset

Konektor: 2x Jack 3,5 mm

759-171 | **79,-** | ~~109,-~~

Sluchátka KEENION MH-696 V

Stereo sluchátka s mikrofonem

Impedance měničů: 32 Ω

Frekvenční rozsah: 20–20 000 Hz

Konektor: 2x Jack 3,5 mm

759-172 | **129,-** | ~~165,-~~

Sluchátka KEENION MH-692

Stereo PC sluchátka s mikrofonem

Impedance měničů: 32 Ω

Frekvenční rozsah: 20–20 000 Hz

Citlivost: -50 dB +/- 2 dB

Konektor: 2x Jack 3,5 mm

759-458 | **169,-** | ~~198,-~~

Sluchátka KEENION KDM-7100

Stereo PC sluchátka s mikrofonem

Impedance měničů: 32 Ω

Frekvenční rozsah: 10–20 000 Hz

Citlivost: -48 dB +/- 3 dB

Konektor: 2x Jack 3,5 mm

759-463 | **179,-** | ~~208,-~~

-28%
79,- | ~~105,-~~
759-273



1

-18%
249,- | ~~302,-~~
516-245



3

-37%
29,- | ~~46,-~~
759-671



2

1 | Nabíjecí svítilna do automobilu MW777CR

Nabíjecí svítilna do automobilu s akumulátorem, poutkem a magnetickým držákem. Oddělitelný akumulátor se při nabíjení vkládá přímo do zásuvky autozapalovače.

2 | Svítilna přívěšek – 1028C

Kovový přívěšek na klíče s funkcí svítilny. Svícení zajišťuje vysoce svítivá LED. Napájení: CR2032.

3 | Solární svítilna HQ

Hi-tech signalizační svítilna vybavena speciálním lithiovým akumulátorem. Akumulátor je automaticky nabíjen prostřednictvím solárního panelu a svítilna je tak vždy připravena k okamžitému použití.



Všechny ceny jsou uvedeny v Kč včetně DPH. Změna cen a jiných údajů vyhrazena.

AEC ELEKTROTECHNIKA spol. s r.o.

Member of the Kathrein Group

AEC ELEKTROTECHNIKA, spol. s r.o.
Na Rovinách 6/390, 142 00 Praha 4
Tel.: +420 241 710 018, -48
Fax: +420 241 710 003
E-mail: info@aec-eltech.cz

KATHREIN
Antennen · Electronic



CAP 710 – TV příjem pro Váš karavan.

- ▶ Automatické nastavení antény na požadovaný satelit.
- ▶ HD přijímač s HDMI výstupem a externím IR čidlem pro skrytou montáž v interiéru.
- ▶ Napájení 12 V!
- ▶ Také v provedení pro 2 TV s rychlejším nastavením pomocí GPS(model CAP910).



HDS 910 - sada přijímače a pozicionéru

- ▶ Je určena pro přestavbu starších systémů CAP pro příjem satelitního digitálního TV i HDTV vysílání.
- ▶ Obsahuje HDTV satelitní přijímač UFS940sw a pozicionér HDS900.
- ▶ HDS900 umožní spolupráci nového přijímače se staršími servojednotkami.



Internetový obchod naleznete na:
<http://obchod.aec-eltech.eu/>

Alternativní řešení s ručním nastavením.
Díky elektronickému úhloměru je nastavení velmi jednoduché!

Soupis potřebných komponent:

- ▶ Anténa BAS60
- ▶ Stožárek HDM140 nebo 141
- ▶ Přijímač UFS940sw
- ▶ Čidlo náklonu HDZ60



WWW.AEC-ELTECH.CZ

AVEL MAK

LED PÁSY

- INDOOR
- 150 LED
- 300 LED
- 600 LED
- OUTDOOR
- 150 LED
- 300 LED
- 600 LED
- LED LIŠTY



- ZDROJE
- OVLÁDAČE
- LIŠTY AL

**Preverte si naše ceny
a kompletný sortiment :**

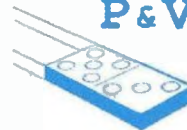
www.avelmak.sk

E-mail: avelmak@avelmak.sk
Telefón: +421-57-7682825, Fax: +421-57-7580460

P & V ELEKTRONIK

spol. s r.o.

Nad Rybníkem 589
19012 Praha 9 - Dolní Počernice



VINUTÉ DÍLY PRO ELEKTRONIKU

- Samonosné a tvarové cívky
- Antenní spěkané cívky
- Zákaznické vinuté díly
- Měřicí cívky a senzory
- Transformátory a tlumivky do spínaných zdrojů
- SMD tlumivky a převodníky
- Toroidní síťové transformátory a tlumivky

MECHANIKA NEJEN PRO ELEKTRONIKU

- Nástroje a přípravky pro elektrovýrobu
- Elektroerozivní drátové řezání a hloubení
- Konvenční broušení na plocho, na kulato a tvarové
- CNC soustružení do průměru 41 mm

Provozovna 33544 Kasejovice 389

telefon: 00420371595412, fax: 00420371595280

e-mail: pvelektronic@pvelektronic.com

<http://www.pvelektronic.com>



ERA COMPONENTS spol. s r.o.

představuje

RECTRON
RECTIFIER SPECIALISTS

SPECIALISTA NA USMĚRŇOVAČE

Schottkyho diody
usměrňovací diody ULTRA/SUPERFAST
diody FAST RECOVERY
diody s vysokou účinností
usměrňovací můstky
diody pasivované sklem
vysokonapěťové diody
usměrňovače pro fotoblesky
standardní usměrňovací diody
signálové spínací diody
transily, varistory
Zenerovy diody

**NEJŠIRŠÍ SORTIMENT
V KLASICKÝCH I SMD POUZDRECH**

Technické údaje: www.rectron.com

Michelská 12a, Praha 4 tel.: 241 483 138 fax: 241 481 161 era@comp.cz

ELIX®
U nás si můžete vybrat ze všech světových značek spol. s r. o.

Rychlá zášilková služba po ČR i SR
www.elix.cz
nebo
848 00 00 00



MAXON CM-70

Velice kvalitní CB radiostanice s kapacitním dotykovým ovládáním.

AOR AR8600 MK2

Stolní scanner od 100 kHz až 3000 MHz bez mezer.



Kenwood TH-D72

dualband s APRS a GPS.



WOUXUN KG-UV2D



Dvoupásmová ruční radiostanice s vysoce citlivým přijímačem a FM rádiem.

YAESU FT-450D

krátkovlnný 50 MHz transceiver, výkon 100W.



ELIX SY-101

Populární přenosná, osvědčená, CB radiostanice s velmi dobrými parametry a mnoha funkcemi.



PUXING PX-888

profesionální radioamatérská stanice, UHF nebo VHF verze.



Kenwood TS-590E

KV + 6m 100W transceiver.



Malobchodní i velkoobchodní prodej: ELIX, Klapkova 48, 182 00 Praha 8 - Kobylisy, tel.: 284 690 447, 284 690 696, 284 690 696, fax: 284 690 447; stanice Metra Kobylisy, www.elix.cz; www.kenwoodradio.cz Email: elix@elix.cz Prod. doba Po až Čt 9-17,30; Pá 9-17 h.



INDIKÁTOR DAT 400/500

VHODNÝ PRO VÁŽENÍ SIL, HLÍDÁNÍ HLADIN NÁDOB, JEDNOKOMPONENTNÍ GRAVIMETRICKÉ PLNIČKY, A PRO DALŠÍ VÁHOVÉ APLIKACE.

- Klasické vážení (netto, brutto, peak – maximální hmotnost)
- Kalibrace a nastavení přes počítač nebo tlačítky přes přední panel
- Vysoké rozlišení vážení (vstupní citlivost 0,02 uV/dílek)
- 1x RS-232 a 1x RS-485/422 s Modbus RTU protokolem (za příplatek možné i Profibus)
- Logické vstupy/výstupy (2+2)
- Analogový výstup (0/4–20 mA, 0–5 V nebo 0–10 V)
- Provedení na DIN lištu nebo do panelu

UTILCELL, s.r.o. | nám. V. Mrštika 40 | 664 81 Ostrovačice (Brno)
tel. 546 427 053,-59 | fax 546 427 212 | e-mail: info@utilcell.com

www.reproduktory.org

Staré triky
výrobců...

Na co si dát
pozor?

Jak vybrat
ozvučení?

PORTÁL

na ozvučení

Nepřehledný
e-shop
s množstvím
blikajících slev?

NE!

DEXON®

TEORIE - KONSTRUKCE - NÁVRHY UZVUČENÍ
PORADNA - DISKUZE - INZERCE

DEXON®

LEVNÉ OSAZOVÁNÍ A PÁJENÍ SMD a THT

- Osazování již od 1ks
- Zajišťujeme výrobu šablony pro nanášení pájecí pasty
- Většinu SMD R,C,D,T velikosti 0603, 0805, 1206 máme skladem
- Bezolovnaté i olovnaté pájení
- Žádná technologická omezení desky
- Stačí výkres osazení s hodnotami součástek
- Cenu si snadno spočítáte sami podle jednoduché tabulky v Excelu

Maximální osazovací rychlost až 3000 součástek/hodinu
Maximální velikost osazované desky 343 x 560 mm
Přesnost osazování 0,025 mm

Rozlišení 0,002 mm a přesnost až 0,025 mm umožňují osazování všech SMT součástek včetně diskretních, SOIC, PLCC a QFP
Schopnost osazování fine-pitch součástek až do rozřeže vývodů 0,381 mm
Možnost používání součástek balených v páskách, tyčích, vnitřně sypaných nebo v plotech
Nejmenší součástku lze osazovat 0402, největší součástka má rozměry 35 mm x 35 mm



KPZ elektronika s.r.o.

Pod vlnou 2028/209 IČ 269599800 DIČ CZ269599800
143 01 Praha 4 OSMI +420 777 118 120
Mladěboř +vlna 143@kpz.cz

www.kpz.cz

OPTOELEKTRONICKÁ ČIDLA A ZÁVORY

INFRA ZÁVORY	15m
REFLEX. ZÁVORY	5m
DIFUZNÍ ČIDLA	1,2m
INDUKČNÍ ČIDLA	6 mm

PROGRAMOVATELNÁ ČIDLA A ZÁVORY

Použití: kontrola osob, předmětů, rozměru, ochrana objektů

REHABILITAČNÍ A MASÁŽNÍ PŘÍSTROJE



Řečice 22
388 01 BLATNÁ

e-mail: ar@elfa.cz

http: www.elfa.cz

tel. fax 383 423 652

Cuprexit

FR4 - 1,5mm - 35um

A4 - 75,- Kč

A4 fotocitlivý - 135,- Kč

tel.: 732 799 302

www.plosny-spoj.cz

KONEKTORY - BRNO, s.r.o.

Musilova 1, 614 00 BRNO

tel. + fax: 541 212 577

www: konektor.cz

e-mail: brno@konektor.cz

Prodej elektronických měřicích přístrojů.



reparované, nové

Elex - Křenová 12

Brno 60200

Tel/fax 543255252/1

www.elexbrno.cz

elex@elexbrno.cz



Provádíme opravy a kalibrace.

www.aradio.cz

e-mail:

inzerce@aradio.cz

Plošné spoje rychle, levně, kvalitně

Zhotovíme jedno i dvojstranné pl. spoje dle časopisů AR, KTE i dle vlastních předloh. Běžné dodací lhůty týden až 10 dnů. Po domluvě i express do 24 hodin.



Borská 33, 301 00 Plzeň

tel/fax: 377326701 mobil: 603264981

www.elektrosound.cz

e-mail: obchod@elektrosound.cz

programming speed improvement

**BeeProg2
BeeProg+**

Podporuje
> 70300 obvodů!

BeeProg2 extrémně rychlý univerzální programátor
BeeProg+ velmi rychlý univerzální programátor

- duální připojení k PC: USB port / printer port
- možnost násobného programování připojením více programátorů k jednomu PC
- konektor pre ISP • záruka - 3 roky

BeeHive204 EXTREMNĚ RYCHLÝ
MULTI PROGRAMÁTOR

- 48 univerzálních pin-driverů, nie sú potrebné adaptéry pre obvody v puzdriach DIL
- připojení k PC - USB port
- záruka - 3 roky
- podpora ISP

Podporuje
> 70000 obvodů!

SmartProg2 UNIVERZÁLNÍ PROGRAMÁTOR
s možností ISP

- výkonný a rychlý univerzální programátor
- připojitelnost k PC: USB port
- konektor pre ISP
- záruka - 3 roky

Podporuje
> 29200 obvodů!

**Programovacie
adaptéry**

- viac ako 900 modelov
- pre obvody PLCC, LCC, SDIP, SOIC, SOP, PSOP, SSOP, TSOP, TSOPII, TSSOP, QFP, PQFP, TQFP, VQFP, QFN, MLF, BGA, EBGA, FBGA, VFBGA, UBGA, FTBGA, CSP, QLP, QIP, SOT23 a i.
- od 3 do 676 pinov
- vysoká životnosť

QFP
PLCC
QFN
SOIC, SOP
BGA
TSOP

vyrába a dodáva: **ELNEC s.r.o.**
Jana Boitu 5
SK - 060 01 Prešov
tel: 051/77 343 28
elnec@elnec.sk, www.elnec.sk

Cigier software, a.s. (servis a zastúpenie pre ČR)
Rostislavovo nám. 12, 612 00 Brno, tel. 5 4952 2511,
fax. 5 4952 2512; eShop: http://shop.elnec.cz

Fanda elektronik s.r.o. Těřilická 475/22, 73535 Horní Suchá
tel: 603 531 605, fax: 59 642 58 19, elnec@fanda.cz

HW U Pily 103/3, 143 00 Praha 4, info@hw.cz
tel: 241 402 940, fax: 222 513 833, www.hw.cz

Ryston electronics s.r.o. Modřanská 621/72, P.O.Box 13
143 00 Praha 4, tel: 225 272 111, fax: 225 272 211

S.O.S. electronic s.r.o. Pri prachárni 16, 040 11 Košice
tel: 055/786 04 10-16, fax: 055/786 0445, info@sos.sk

S.O.S. electronic s.r.o. Hybešova 42, 602 00 Brno
tel: 5 43 427 111, info@soselctronic.cz

KONEČNĚ ...



maus ELECTRONICS

... NABÍDKA MOUSE DOSTUPNÁ V ČESKÉ REPUBLICE A NA SLOVENSKU !

- Více jak 1,7 milionu produktů od více jak 400 výrobců
- Dodávky ze skladu firmy Mouser během 3 – 5 dnů
- Faktury v CZK i v EUR
- Při objednávce nad 150,- EUR – doprava zdarma
- Katalog k dodání zdarma na www.mausel.eu



Maus Electronics s.r.o.
Tel. +420 246 028 101 Fax +420 246 028 102
E-mail: czech@mausel.eu

OBJEDNEJTE SI KATALOG
na www.mausel.eu



Objednejte si nový KATALOG III

A&A, výroba, obchod a servis, s.r.o.
739 47 Kozlovice 587, tlf./fax: 558697697

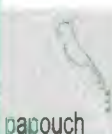


www.krabicky.cz

w w w . k r a b i c k y . c z

Převodníky ETHERNET – RS232/422/485

Různá provedení, snadné použití, nízká cena (převodník, webový server, FTP server, ...), zakázkový software



Teploměry

S výstupy RS232/485, USB, Ethernet (IP teploměr) Měření přímo ve °C

papouch

Převodníky USB – RS232/485/422

"Chybí Vám sériový port?"
Běžné i průmyslové provedení, galvanické oddělení, přenos všech signálů, virtuální driver

Měřicí moduly DRAK

AD převodník 0-10 V, 4-20 mA, výstup Ethernet, USB, RS232/485 Nové rychlé provedení

Převodníky a opakovače linek RS232 i RS485/422

Galvanické oddělení, přepětová ochrana, různá provedení, vysoká spolehlivost

Optické oddělení a prodloužení RS232

I/O moduly pro RS232/485/422, USB, Ethernet

PAPOUCH s.r.o.

Elektronické aplikace dle Vašich požadavků - www.papouch.com
Strašnická 1a, Praha 10, tel. 267 314 267-9, 602 379 954

OWON – špičkové osciloskopy za bezkonkurenční ceny

Společnost Xiamen Lilliput Technology Co., Ltd. vyrábí elektroniku od roku 1990. V roce 2006 začal tento výrobce s produkcí osciloskopů pod označením OWON modelem HDS1022M a modelem PDS5022M. Od těchto počátků se společnost dále vyvíjela a nyní dodává na trh vyspělé 300MHz osciloskopy a logické analyzátoři. Původní obyčejně vypadající plastové krabice postupně nahradili elegantně provedenými modely s malými rozměry, velkými displeji, nízkou hmotností a možností funkce na vestavený akumulátor. Kromě stolních přístrojů nalezneme v nabídce také ruční kombinované osciloskopy HDS s funkcemi multimetrů vhodné především pro servisní techniky pracující mimo dílnu.

Řada HDS, HDS-N – ruční kombinované měřicí přístroje.



Lehký příruční přístroj vybavený 1 nebo 2kanalovým osciloskopem a vstupy pro funkce multimetru. Ovládání zajišťuje silikonová klávesnice a 3,5" nebo 3,7" TFT displej. Typy s označením -N představují novou řadu těchto měřicích přístrojů.

1. Nabízí 2 funkce v jednom zařízení – osciloskop a multimetr.
2. Vyrábí se v šířkách pásma 20MHz–100MHz.
3. Umožňuje spolupráci s PC pomocí USB rozhraní.
4. Umožňuje ukládat změřené průběhy na USB flash disk.
5. Vyměnitelný li-ion akumulátor zajišťuje napájení po dobu až 6 hodin.
6. Umožňuje ukládat a znovu zobrazovat změřené průběhy.
7. Rozměry: 180x115x40 mm, hmotnost 645g.
8. Balení obsahuje přístroj, napájecí zdroj, měřicí šňůry, sondy osciloskopu a většina modelů také praktický kufrík, případně látkové pouzdro.

Řada HDS, HDS-N – ruční kombinované měřicí přístroje.

- HDS1021M:** jednocanalový, 20MHz, kód: 720-076.
HDS1022M: dvoukanalový, 20MHz, kód: 720-067.
HDS1022M-N: dvoukanalový, 20MHz, kód: 720-101.
HDS2062M: dvoukanalový, 60MHz, kód: 720-069.
HDS2062M-N: dvoukanalový, 60MHz, kód: 779-079.
HDS3102M-N: dvoukanalový, 100MHz, kód: 779-081.



Řada MSO – osciloskopy s integrovaným logickým analyzátořem.



Výkonné měřicí stanice s 2kanalovým osciloskopem a 16kanalovým logickým analyzátořem. Analyzátoř je řešen samostatnou jednotkou, která může být v případě potřeby od osciloskopu snadno odpojena.

1. Zobrazování zajišťuje 8" TFT displej.
2. Podporuje komunikaci s PC pomocí USB, umožňuje ukládat průběhy na flash disk.
3. Umožňuje 20 automatických módů měření.
4. Šířka pásma osciloskopu 25MHz – 200MHz.
5. Šířka pásma logického analyzátořu 33MHz – 66MHz.
6. Vzorkovací frekvence osciloskopu až 2GS/s.
7. Vzorkovací frekvence logického analyzátořu až 400MS/s.
8. Umožňuje funkce FFT, autoscale a další.
9. Rozměry: 370x180x120 mm, hmotnost 2,2 kg.

Řada MSO v sortimentu GM electronic:

MSO5022S: dvoukanálový, 25MHz + 16CH analyzátor, kód: 720-100.

MSO7102T: dvoukanálový, 100MHz + 16CH analyzátor, kód: 779-080.

MSO8102T: dvoukanálový, 100MHz + 16CH analyzátor, kód: 720-077.

MSO8202T: dvoukanálový, 200MHz + 16CH analyzátor, kód: 720-083.

Řada PDS – klasické stolní 2kanálové osciloskopy



Standardní 2kanálové měřicí přístroje najdou uplatnění v každé elektronické dílně nebo na vývojových pracovištích.

1. Umožňuje funkce autoscale, FFT a mnoho dalších.
2. Šířka pásma 25 MHz – 100 MHz pro řadu PDS5, 6 a 7.
3. Šířka pásma 100 MHz – 200 MHz pro řadu PDS8.
4. Vzorkovací frekvence až 500 MS/s pro řadu PDS5, 6 a 7.
5. Vzorkovací frekvence až 2 GS/s pro řadu PDS8.
6. Zobrazení zajišťuje 7,8" nebo 8" TFT displej.
7. Podporuje komunikaci s PC pomocí USB.
8. Rozměry PDS 5, 6 a 7: 350 x 157 x 103 mm, hmotnost 1,7 kg.
9. Rozměry PDS8: 370 x 180 x 120 mm, hmotnost 2,2 kg.

Řada PDS v sortimentu GM electronic:

PDS5022S: dvoukanálový, 20MHz, kód: 720-070.

PDS6042S: dvoukanálový, 40MHz, kód: 720-078.

PDS6042S-BAT: dvoukanálový, 40MHz, kód: 720-104.

PDS6062T: dvoukanálový, 60MHz, kód: 720-071.

PDS7102T: dvoukanálový, 100MHz, kód: 720-804.

PDS8102T: dvoukanálový, 100MHz, kód: 720-084.

PDS8202T: dvoukanálový, 2100MHz, kód: 720-085.



Řada SDS – Kompaktní stolní osciloskopy.



Tato řada přístrojů představuje osciloskopy vynikající malými rozměry, velkým displejem a výbornými funkcemi.

1. Šířka pásma 60 MHz – 300 MHz.
2. Vzorkovací frekvence 500 MS/s – 3 GS/s.
3. Délka záznamu 10M pro každý kanál.
4. Zobrazení zajišťuje 8" TFT displej 800 x 600 pix.
5. Funkce autoscale, FFT, pass/fail a další.
6. Minimalistický design s jednoduchým uživatelským rozhraním.
7. Umožňuje napájení akumulátorem.
8. Rozhraní USB, VGA a LAN.
9. Rozměry: 340 x 155 x 70 mm, hmotnost 1,8 kg.

Řada PDS v sortimentu GM electronic:

SDS6062: dvoukanálový, 60MHz, kód: 720-089.

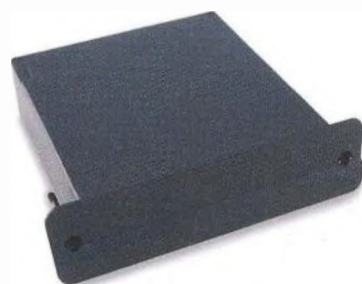
SDS7102: dvoukanálový, 100MHz, kód: 720-091.

SDS8102: dvoukanálový, 100MHz, kód: 720-093.

SDS8202: dvoukanálový, 200MHz, kód: 720-094.

Akumulátory pro osciloskopy OWON

V sortimentu naleznete akumulátory pro všechny námi nabízené osciloskopy OWON. Typy akumulátorů se liší dle série, ke které akumulátor patří.



Akumulátory OWON v nabídce GM electronic

OWON HDS Battery: kód 540-373
OWON MSO Battery: kód 540-369
OWON SDS Battery: kód 540-417

Osciloskopy OWON a příslušenství naleznete na www.gme.cz, případně v některé z našich poboček v Praze, Ostravě, Brně, Plzni, nebo Hradci Králové.



owon®

Picaxe

mikrokontrolér pro začátečníky a snadné použití (2)

Ing. Michal Černý

(Pokračování)

Cyklus FOR ... NEXT

Má-li se část programu vícekrát zopakovat a známe-li předem počet potřebných opakování, je to příležitost pro FOR cyklus (*8). K počítání průchodů se použije proměnná, podle počtu musí být typu byte nebo word. Základní tvar vypadá takto:

```
for b0 = 1 to 50
  .. ; něco
next b0
```

b0 je v tomto případě proměnná cyklu, 1 je spodní mez pro dosažení v cyklu, 50 je horní mez. Protože používáme hodnoty mezi z rozsahu 0 až 255, může být proměnná typu byte. To „něco“, co se má provést, se vykoná celkem 50x, přičemž při prvním chodu je hodnota v proměnné b0 rovna 1, při druhém 2 atd. V cyklu můžeme využívat i hodnotu proměnné cyklu, ale nikdy bychom neměli tuto hodnotu měnit. Cyklus končí příkazem „next“, jenž má v parametru příslušnou proměnnou cyklu, zde „next b0“. Je-li třeba, aby se průchody cyklem nepočítaly po jedné nahoru, ale jinak, můžeme zadat i krok:

```
for b0 = 1 to 50 step 2
  .. ; něco
next b0
```

Tento kousek programu projde „něco“ postupně pro hodnoty b0 rovny 1; 3; 5; 7 atd., skončí, když b0 bude větší než 50. Krok lze zadat i záporný, docílíme tak počítání směrem dolů, v tom případě ale také musíme zadat první mez větší než druhou:

```
for b0 = 50 to 1 step -2
  .. ; něco
next b0
```

Je dobré si uvedené úryvky programu samostatně vyzkoušet, za „něco“ můžeme dosadit třeba bliknutí LED používané v předešlých programech. V režimu simulace se v rozšířeném okně za běhu ukazují i hodnoty všech proměnných, tam můžeme sledovat, jak se mění b0.

Nová verze světelného hada bude využívat FOR cyklus, protože ale výstupy 0, 1, 2, 4 netvoří postupnou řadu (PIN3 může být jen vstup u mikrokontroléru 08M2), omezíme se jen na tři LED. Přece jen, v tomto případě jde především o ukázkou, ne o výslednou funkci. S mikrokontrolérem 20X2 a jeho osmi výstupy v řadě by byl program stejný, změnily by se jen konstanty.

```
REM Světelný had - Picaxe 08M2
symbol cekani=200
start:
  for b0=0 to 2
    high b0 pause cekani low b0
  next
goto start
```

Podobným způsobem lze řešit různé sekvenční spínače osvětlení pro reklamy, řízení antikolizních světel pro modely letadel, osvětlení vánočního stromku..., aplikací se najde hodně. Zkusíme vytvořit sekvenc, který krátce blikne jedním výstupem 3x po sobě, pak druhým a třetím výstupem stejně. Mohla by to být třeba simulace zábleskových výstražných světel. Blikání bude zatím naprosto pravidelné, později se naučíme, jak simulovat, že každé ze světel běží samostatně a nepatrně jinak než ostatní.

Upozorním na jeden obecnější rys. Zařízení s Picaxe jsou tak rychle a snadno přeprogramovatelná, že jen ty parametry, které se opravdu musí měnit často a za provozu, se mění uživatelsky za pomoci tlačítek, propojek, trimrů a podobně. Parametry, které se nemusí měnit za provozu, spíše se jimi jen občas nastavuje provozní režim, mohou zůstat jako konstanty se symbolickými jmény v programu. To se projeví na dost výrazném snížení počtu nutných vstupů a dalším zjednodušení zapojení.

```
REM sekvencer 1 - Picaxe 08M2
symbol doba1=5 ; délka bliknutí
symbol doba2=120 ; prodleva v sérii
symbol doba3=800 ; prodleva mezi sériemi
start:
  for b0=0 to 2 ; vnější cyklus - výstupy
    for b1=1 to 3 ; vnitřní cyklus - záblesky
      high b0 pause doba1 low b0 pause doba2
    next
    pause doba3
  next
goto start
```

Rychleji, přesněji ...

Trochu odbočíme. Nabízí se otázka, jak rychle náš úplně první program může běžet, jaké nejkratší impulzy může Picaxe 08M2 tímto způsobem programem dělat. Přesměrováním na PIN4, na němž máme bod pro připojení osciloskopu, odstraněním čekání a všeho zbytečného dojdeme k jednořádkovému programu, který generuje symetrické impulzy. Impulzy jsou rychlé a viditelně se projeví jen sní-

žením jasu LED (a skutečně, takto se dá změnou střídavě měnit jas LED i plynule).

START: toggle 4 goto start

Osciloskop ukáže impulzy s kmitočtem 445 Hz (2,32 ms) a je vidět, že nejsou naprosto pravidelné, perioda se nepatrně mění, chvěje. K blikání to stačí, ale jinak to není moc dobrý výsledek. Nejdéle trvá skok programu zase na začátek, takže pokud potřebujeme jen několik impulzů a máme dost paměti, můžeme vyrobit impulzy delší sekvencí **high 4 low 4 high 4 low 4** V takovém případě mají impulzy 1607 Hz (622 μs). To už je trochu lepší, možnosti Picaxe jsou však mnohem širší.

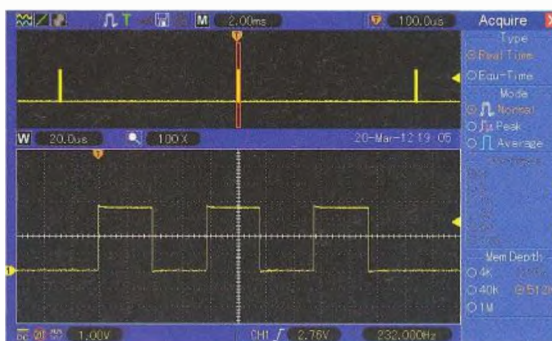
Základní kmitočet mikrokontroléru, který určuje většinu časování, je 4 MHz. Příkazem SETFREQ můžeme tento kmitočet nastavit, v případě Picaxe 08M2 jej zvýšit na 8, 16 nebo 32 MHz nebo také snížit až na 31 kHz. Místo 445 Hz tak získáme přes 3,56 kHz nebo také 3 Hz. Zkusíme vyrobit trojici co nejkratších impulzů opakující se zhruba po 0,1 s.

SETFREQ

může změnit kmitočet vnitřního oscilátoru, tím se většina časových údajů zkrátí nebo prodlouží. Třeba parametr PAUSE při zdvojnásobení kmitočtu by již nebyl v ms, ale násobcích 0,5 ms. Parametr „m4“ nastaví obvyklý základní kmitočet 4 MHz, „m8“ přepne na 8 MHz, „m16“ přepne na 16 MHz, „m32“ přepne na 32 MHz. Analogicky třeba „k250“ odpovídá 250 kHz. Změnu vnitřního hodinového kmitočtu mikrokontroléru bychom měli používat, jen pokud to má opravdu smysl a s rozvahou, může totiž způsobit problémy v provádění některých příkazů, třeba při sériové komunikaci. Všechny příkazy jsou odladěny pro základní kmitočet 4 MHz, případně jiný uvedený v dokumentaci.

```
REM Program trojice - Picaxe 8M2
setfreq m32 ; frekvence 32 MHz
START: ; začátek smyčky programu
high 4 low 4 ; 1.pulz
high 4 low 4 ; 2.pulz
high 4 low 4 ; 3.pulz
pause 100 ; prodleva 100 ms
goto start
```

Důvodem ke změně pracovního kmitočtu mikrokontroléru nemusí být jen to, že potřebujeme vyšší výkon mikrokontroléru, rychlejší reakci. Ruku v ruce s tím jde také spotřeba mikrokontroléru, a ta může být zejména u dlouhodobě pracujících zařízení s bateriovým napájením kritická. Pracovní kmitočet lze kdykoli za běhu programu měnit, a tak mikrokontrolé-



Obr. 13.
Oscilogram průběhu výstupního napětí po spuštění programu trojice

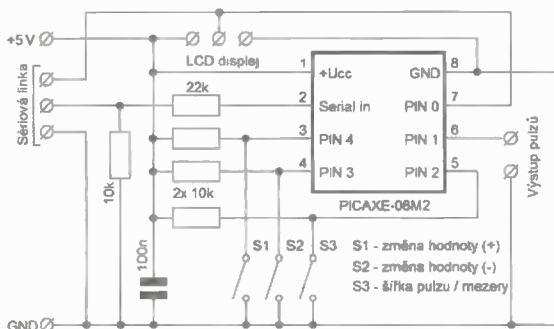
lér může čekat při velmi líném taktu a nepatrné spotřebě, až nastane očekávaná událost (třeba občas měří úroveň hladiny, to nespěchá), a potom kvůli přímému řízení synchronního motoru přepne na rychlý takt. Jak velký je rozdíl v odběru proudu? Necháme mikrokontrolér běžet ve smyčce našeho prvního programu s běžícím světlem s odstraněným čekáním. Odpojíme LED ze zapojení a změříme odběr při napájení 5 V. Rozdíl je značný, při 32 MHz naměříme 2,2 mA, při 31 kHz 0,13 mA. Je to ostatně logické, hlavní část spotřeby mikrokontroléru tvoří nabíjení a vybíjení kapacit vnitřních klopných obvodů.

Pracovní kmitočet mikrokontroléru 08M2 určuje vnitřní oscilátor. Jeho přesnost a stabilita na naprostou většinu aplikací stačí; je-li potřeba přesnost větší, mají některé vyšší typy Picaxe možnost zapojit vnější oscilátor. U mikrokontroléru s vnitřním oscilátorem, jako je i 08M2, si můžeme pomoci příkazem CALIBFREQ (*6), kterým lze kmitočet drobně upravit, a to přibližně v intervalu 5 %.

Multitasking

Vrátíme se k úloze běžícího světla. Zavaděč mikrokontroléru není jen zavaděčem, plní současně i funkci malého operačního systému, který dovoluje spuštění až čtyř programů běžících (víceméně) nezávisle. Samozřejmě, ve skutečnosti nejde o skutečný paralelní běh programů, ale o jejich velmi rychlé střídání. Musíme obětovat možnost změny hodinového kmitočtu, mikrokontrolér se sám přepne na 32 MHz a všechny programy poběží přibližně tak, jak by běžely na kmitočtu 4 MHz. To samozřejmě na první pohled nevychází, musíme si však uvědomit, že střídání procesů je hodně náročné a „ukrojí“ si z výkonu mikrokontroléru pořádný kus, zhruba polovinu. Střídání procesů také způsobí, že jednotlivé programy se prakticky nemohou synchronizovat na stejných událostech (třeba reagovat na stejný stisk tlačítka). Výměna parametrů mezi nezávislými vlákny se může uskutečnit nejjednodušší přes proměnné.

Začátky programů jsou uvedeny pevně daným návěštím START0 (nebo START), START1, START2 a START3. To stačí, žádný nový příkaz není třeba. Modifikujeme tedy náš zábleskový program sekvencar1 tak, aby se zdálo, že jednotlivé LED jsou časovány nezávisle na sobě. O jednotlivé LED se starají tři samostatné a téměř stejné programy. Když dosadíme do konstant určujících prodlevu prvocísla, bude trvat pořádně dlouho, než se sekvence blikání zase začne přesně opakovat.



Obr. 15. Zapojení generátoru impulzů

```
REM sekvencar2 - Picaxe 08M2
start0: ;první z paralelních programů
for b0=1 to 3 ;tři impulzy v sérii
  high 0 pause 20 low 0 pause 120 ;jeden impulz
next
pause 1009 ;prodleva mezi sériemi
goto start0
start1: ;druhý z paralelních programů
for b1=1 to 3 high 1 pause 20 low 1 pause 120 next
pause 1097 goto start1
start2: ;třetí z paralelních programů
for b2=1 to 3 high 2 pause 20 low 2 pause 120 next
pause 1193 goto start2
```

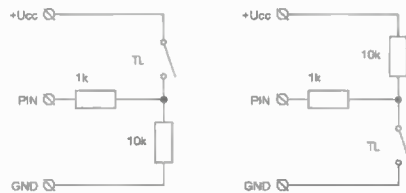
Multitasking je velmi silný nástroj, který nám umožňuje zkrátit a zjednodušit programy, není ale vhodný pro úlohy, u nichž záleží na přesném časování programu. Technické prostředky mikrokontroléru (třeba časovač) může samozřejmě využívat v jednom okamžiku jen jeden z programů, ty se rozmnožit nedají, takže pokud jedno vlákno třeba odesílá data sériovou linkou, ostatní vlákna se zastaví!

Obsluha tlačítek

Mechanické spínací kontakty patří mezi to nejčastější, co se připojuje ke vstupům mikrokontroléru. Nezapojené vstupy zpravidla vykazují stav L, ale obecně jsou ve stavu vysoké impedance, což znamená, že stačí i nepatrný podnět, aby svůj stav změnil. Můžeme si to názorně vyzkoušet následujícím programem, který čte stav na PIN3 a výsledek bezprostředně kopíruje na výstup osazený LED. Stav vstupu lze jednoduše přiřadit do proměnné a naopak, stav proměnné poslat na výstupní PIN0, případně jde přiřadit výstupnímu pinu přímo stav vstupního.

```
start: b0=pin3 pin0=b0 goto start
start: pin0=pin3 goto start
```

V klidu bude pravděpodobně LED zhasnutá, jakmile se však dotkneme nezapojeného vstupu prstem nebo vodivým předmětem, přenese se na něj rušení a LED se rozsvítí. Většinou dokonce stačí se jen přiblížit, dotek není nutný. Proto vždy musíme jednoznačně definovat úroveň na vývodu, který chceme použít jako vstup. Výrobce doporučuje rezistor s odporem 4,7 až 10 kΩ, menší není na závadu, ale snažíme se, aby ani v případě, že by byl vývod přepnutý do režimu výstupu, nepře-



Obr. 14. Připojení spínačů

kročil proud povolenou mez. Tomu odpovídá asi tak 220 Ω. Rezistor 1 kΩ sériově zapojený ke vstupu zlepšuje funkci a omezuje proudové špičky při nabíjení nebo vybíjení kapacity vstupu, nutný není a ve většině pokusů jej nebudeme používat. Zákmitý tlačítek případně ošetříme programem.

Mikrokontroléry Picaxe řady M2 mají dokonce připravenou funkci TOUCH, které stačí na vstup připojit vodivou plošku a ta pak může fungovat jako bezkontaktní tlačítko, pro něž lze kalibrovat citlivost. Vstup reaguje na přiblížení, takže ovládací tlačítka zařízení mohou být vytvořena na plošném spoji a překryta ochrannou fólií s popisem. Tím odpadnou mechanické spínací kontakty, prvek, který má největší problémy se životností a znečištěním.

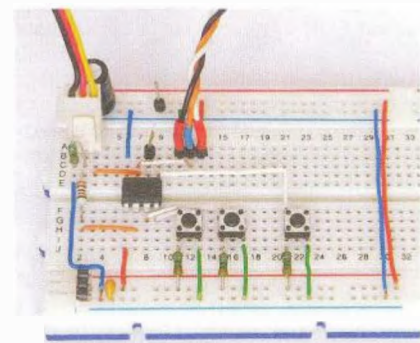
Směřujeme k tomu, abychom vytvořili jednoduchý generátor impulzů. Připravíme si zapojení podle schématu. Budeme potřebovat další příkazy pro vytváření přesných impulzů a také se naučit, jak z mikrokontroléru vyčíst potřebné údaje.

IF ... THEN

Velmi často je potřeba program rozvést a podle hodnoty nějaké proměnné nebo stavu na vstupu pokračovat buď jednou, nebo druhou cestou. K tomu slouží příkaz IF (*11), za nímž je název proměnné (vstupu), se kterou budeme pracovat, pak relační operátor (nejčastěji =, <, > nebo <> (nerovná se)), konstanta nebo druhá proměnná, jejíž hodnotu porovnáваме. Za slovem THEN bude symbolická adresa, kam má program skočit, podobně jako by tam byl příkaz GOTO. Není-li podmínka splněna, pokračuje program následujícím příkazem v řadě. Například „if w6 > 150 then zapni“ porovná hodnotu proměnné w6 s konstantou 150; je-li větší, skočí na návěští „zapni“, je-li menší nebo rovna, nedělá nic a pokračuje dalším příkazem.

Příkaz IF může mít však i jinou podobu, kterou v české příručce nenajdeme. Za THEN nemusí následovat jen adresa, ale také přímo jeden nebo více příkazů, které se provádí; je-li podmínka splněna, pak může následovat slovo ELSE a za ním opět jeden nebo více příkazů, jenž se provádí při nesplnění podmínky. Příkaz IF končí slovem ENDIF, na ten se při psaní programů často zapomíná. Jde tedy napsat „if w6 > 150 then high 4 else low 4 endif“, což znamená: Je-li hodnota w6 větší než 150, nastav PIN4 na H, v opačném případě nastav PIN4 na L.

(Pokračování příště)



Obr. 16. Generátor impulzů

Anténní soustavy z celovlnných smyček (2)

Jindra Macoun, OK1VR

Článek navazuje na 1. část (PE-AR 5/2012) dalšími informacemi o vlastnostech anténních soustav z celovlnných pravoúhlých smyček – quadů. Uvádějí se směrové a impedanční vlastnosti několika konfigurací. Rozměry ve vlnových délkách usnadňují realizaci podobných sestav na různých kmitočtových pásmech.

Krátká rekapitulace

Úvodem připomeňme závěr první části o nejužívanější soustavě celovlnných pravoúhlých smyček, o dvoučlenné anténě BIQUAD (jinak také Twin-Diamond-Quad, Doppelquad nebo Doppelrhombus), dále 2Q.

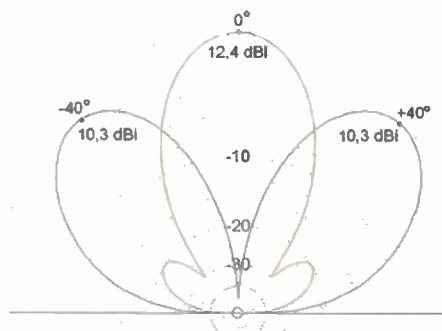
- Z hlediska zisku činí optimální vzdálenost mezi vzájemně přilehlými vrcholy dvou celovlnných pravoúhlých smyček přibližně $0,5 \lambda$. Není to rozměr kritický, ale při napájení obou smyček uprostřed půlvlnného symetrického spojovacího vedení lze jeho vlnovou impedanci, tzn. vlnovou impedanci obou čtvrtvlnných (a transformačních) úseků celou dvojici snadněji přizpůsobit.

- Zisk této optimalizované dvojice – opt2Q s oddělenými smyčkami, umístěné před plošným reflektorem, činí až 12,4 dBi, je tedy až o 2,3 dB vyšší než zisk obvyklého uspořádání antény opt2Q – s dvojicí smyček těsně přilehlých (viz tab. 2 v 1. části).

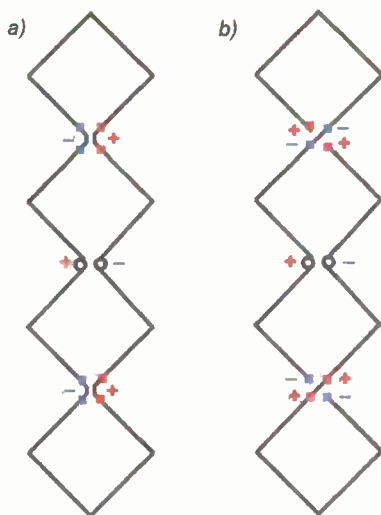
- Uspořádání s oddělenými smyčkami patrně nebyla publikována. Výjimkou jsou některé aplikace na WIFI pásmo 2,4 GHz (obr. 1) pro místní síť s horizontální polarizací. Horizontální polarizace omezuje rušení a podporuje přesnost přenosu dat na pásmu, „přeplněném“ vertikálně polarizovanými signály.

Anténa QUADROQUAD

Snaha o další zvýšení zisku antény 2Q vedla k čtyřsmyčkové anténě QUADROQUAD – 4Q. Principiálně je to čtyřčlenná soustava soufázově napájených pravoúhlých celovlnných smyček. Podmínka soufázového napájení je nezbytná pro zlepšení směrovosti i při větším počtu dílčích antén v soustavě.



Obr. 3. Diagramy záření antény 4Q (dle obr. 2) při soufázovém (červená) a protifázovém (černá) napájení vnějších smyček. Platí v rovině H, tzn. v elevační (svislé) rovině při horizontální polarizaci antény



Obr. 2. Schéma čtyřsmyčkové antény 4Q. Při soufázovém napájení musí být na stejnohlých vstupních svorkách všech smyček zabezpečena stejná fáze „překříženým“ napájením vnějších smyček. V místě překřížení není spodní vodič přerušen

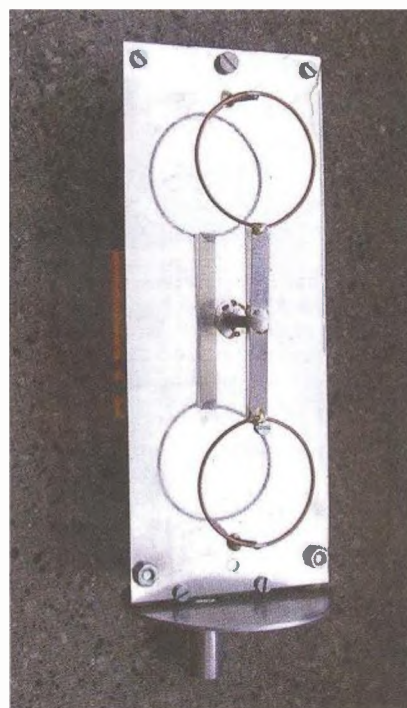
Při společném napájení čtveřice těsně uspořádaných celovlnných smyček 4Q lze tuto podmínku splnit pouze sfázováním obou vnějších „sériově“ připojených smyček s paralelně spojenými (a společně napájenými) smyčkami vnitřními. Provede se to oboustranným „překřížením“ vodičů spojujících vnější a vnitřní smyčky. Náznornější představu nabízí obr. 2.

Na symetrických výstupech vnitřních smyček je proti vstupním svorkám posunuta fáze právě o půlvlnu, tzn. o 180° . Schematicky je to označeno znaménky + a -. Aby se na stejnohlých svorkách vnějších smyček objevila shodná fáze se vstupem vnitřních smyček, musí se tam proto spojit protilehlé svorky. Pak bude mít anténa vyšší zisk v jediném maximu elevačního diagramu (obr. 3).

Pro tuto úpravu se ujal název QUADROQUAD (4Q). Elektrické parametry jsou uvedeny ve srovnávací tabulce (tab. 1) na následující stránce.

Při prostém paralelním spojení všech stejnohlých svorek by vnější smyčky nebyly napájeny soufázově s vnitřními a diagram by byl dvoulobový s výrazným minimem ve směru zamýšleného spojení (obr. 3). V tomto případě by byla tato horizontálně polarizovaná anténa při jednostranné komunikaci prakticky nepoužitelná.

Za vhodných okolností je v tomto případě použitelná jako vertikálně polarizovaná dvousměrná anténa, s přijatelným

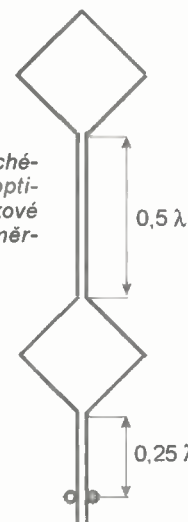


Obr. 1. Dvojice kruhových smyček před plošným reflektorem – optimalizovaná anténa BIQUAD – (opt2Q) na pásmo 2,4 GHz (WIFI) s horizontální polarizací. Vlastnosti celovlnných (přesněji jedno-vlnných) kruhových smyček se prakticky neliší od smyček čtvercových – quadů

ziskem kolem 10 dBi do každého z obou laloků s azimutovým rozdílem 80° . Anténa se však musí otočit kolem vodorovné osy, kolmé k plošnému reflektoru, o 90° .

Optimalizovaný QUADROQUAD

Poznatky o vlivu vzájemných roztečí dílčích antén na směrové vlastnosti celé anténní soustavy platí obecně. Uplatníme je i u původní úpravy čtyřčlenné soustavy 4Q s těsně přilehlými smyčkami, připojíme-li a zároveň prostorově oddělíme obě vnější smyčky půlvlnným symetrickým vedením, které nám také otočí fázi o dalších 180° , takže pro soufázové napájení vnějších smyček již není nutné vodiče křížit. Tuto modifikaci čtyřčlenné soustavy pravoúhlých celovlnných smyček považujeme za optimalizovanou anténu –



Obr. 4. Rozměrové schéma jedné poloviny optimalizované čtyřsmyčkové antény opt4Q v poměrném měřítku

1	2	3	4	5	6	7	8
anténa	s_x	G [dBi]	θ_{3H}°	θ_{3E}°	f_{res}	Z_Ω	postr. lal./H
1 x quad	-	9,0	81,3	66,4	1,05 f_0	93	žádné
2 x quad (2Q)	0	10,1	59	66,4	1,02 f_0	68	žádné
2 x quad (opt2Q)	1 x 0,5	12,4	31,6	66,4	1,05 f_0	85	-10,4/+58
4 x quad (4Q)	3 x 0	12,5	32,6	66,4	1,00 f_0	155	-20,0±59
4 x quad (opt4Q)	3 x 0,5	15,5	14,6	66,4	1,04 f_0	110	-12,5±25
2Q (3 refl. prvky)	0	9,1	64,5	70	1,02	50!	žádné

Tab. 1. Elektrické vlastnosti soustav z kosočtvercových smyček

opt4Q. Směrové vlastnosti této úpravy jsou zřejmé z číselných parametrů v tab. 1 a z diagramů na obr. 5.

Proti původní úpravě s těsně přilehlými smyčkami se u antény opt4Q zvyšuje zisk o 3 dB, takže může činit až 15,5 dBi.

Symetrické vedení

Půlvlnné vzdálenosti mezi celovlnnými smyčkami usnadňují přizpůsobení celé soustavy.

Využívá se transformačních vlastností půlvlnných vedení, transformujících impedanci vnějších smyček antény na vstupní svorky smyček vnitřních v poměru 1:1, a to nezávisle na vlastní vlnové impedanci.

Pak se vhodnou vlnovou impedancí středního symetrického spojovacího vedení, tzn. jeho dvou čtvrvlnných transformačních úseků celá anténa přizpůsobí k vlnové impedanci napáječe.

Výpočty i praxe ukazují, že u takto uspořádaných soustav lze vycházet z impedancí jednotlivých dílčích antén. Jejich fyzická půlvlnná vzdálenost totiž omezuje vzájemnou vazbu, která impedanci velmi blízkých smyček ovlivňuje.

U všech částí modelovaných antén, včetně spojovacích symetrických vedení se použilo stejných vodičů o průměru 0,01 λ . U vlastních antén – čtvercových smyček, je na uvažovaných pásmech tento průměr z konstrukčních hledisek reálný.

Mezi vodiči s \varnothing 0,01 λ symetrického vedení a osovou roztečí 0,02 λ je mezera „jen“ 0,01 λ . Vzdušné vedení těchto rozměrů má vlnovou impedanci asi 160 Ω . S těmito parametry symetrických vedení jsou také vypočteny impedance ziskové optimalizovaných antén opt2Q a opt4Q, uvedené v tab. 1. Je zřejmé, že požadovanou svorkovou impedanci 50 Ω , popř. 75 Ω zabezpečí půlvlnné (= 2x $\lambda/4$) transformační vedení mezi vnitřními smyčkami s menší vlnovou impedancí než se zvolenými 160 Ω . Realizace menší vlnové impedance symetrického vedení s tenčími drátovými vodiči je s ohledem na malou osovou rozteč vodičů (mezeru) obtížná. Praktickým řešením jsou pásková vzdušná vedení (viz obr. 1).

Parametry optimalizovaných antén

Poznámky k tab. 1 (podle sloupců):

1. Typ antény.
2. Rozteč (mezera) s_x mezi vzájemně blízkými konci dílčích antén.
3. Zisk antény (soustavy) v dBi.
4. Úhel záření v rovině H, tzn. ve vsmělé (elevační) rovině je ovlivňován vzájemnou roztečí dílčích antén.
5. Úhel záření v rovině E, tzn. ve vodorovné (azimutální) rovině je konstantní, protože se v této rovině rozměr soustavy nemění.

6. f_{res} je rezonanční kmitočet celé soustavy vzhledem k jmenovitému kmitočtu f_0 , na který je anténa navržena (počítána).

7. Svorková impedance Z_Ω , přesnější rezistance celé soustavy v rezonanci, tzn. na kmitočtu f_{res} platí s dále uvedenými rozměry, vyjádřenými ve vlnové délce:

- Obvody čtvercových smyček $o = 1 \lambda$ ($4x \lambda/4$).
- Rozteč vzájemně přilehlých vrcholů dílčích antén $s = 0$ a 0,5 λ .
- Průměr vodičů anténních smyček a vodičů symetrických vedení je shodný $d = 0,01 \lambda$.
- Osová rozteč vodičů symetrických vedení $a = 0,02 \lambda$, mezera mezi oběma vodiči je tedy 0,01 λ .
- Vlnová impedance všech symetrických vedení činí $Z_0 \approx 160 \Omega$.
- Výška dílčích antén nad plošným reflektorem $v = 0,15 \lambda$.

8. Úroveň postranních laloků – dB v rovině H, tzn. ve vsmělé rovině a jejich úhlová orientace vzhledem k maximu je doplňujícím směrovým parametrem. Všeobecně platí, že maximálního zisku se u anténní soustavy sestavené z dílčích antén, napájených se stejnou fází a amplitudou, dosahuje s takovou roztečí dílčích antén, při které se úroveň postranních laloků blíží k -10 dB.

Z některých provozních hledisek však nemusí být taková úroveň postranních laloků přijatelná.

S využitím uvedených údajů lze navrhnout jiné modifikace anténních soustav, popř. přidat k používaným další dvojitě celovlnných smyček.

Anténa 2Q s 3prvkovým reflektorem

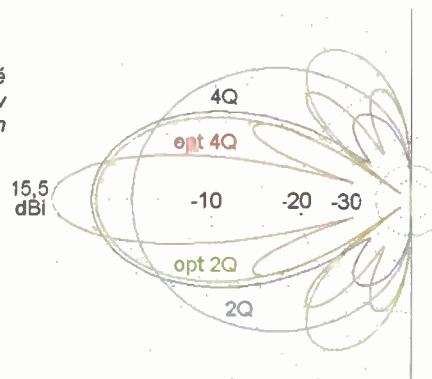
Na nižších pásmech VKV (145 MHz, 435 MHz nebo pásma TV) je nesnadné realizovat tyto soustavy s plošným reflektorem. Počítačové simulace, ověřené praxí, ukazují, že i s malým počtem laděných, optimálně umístěných reflektorových prvků mohou mít tyto soustavy vyhovující vlastnosti.

Např. jednoduchý BIQUAD (2Q) musí mít alespoň 3 samostatné, 0,5 λ dlouhé, rovnoběžné reflektorové prvky (\varnothing 0,01 λ) ve vzdálenosti $v = 0,13 \lambda$ od roviny čtvercových smyček s obvodem $o = 1,02 \lambda$. Vzájemná rozteč těchto tří symetricky umístěných reflektorových prvků činí $\pm 0,25 \lambda$ od středu soustavy (obr. 6).

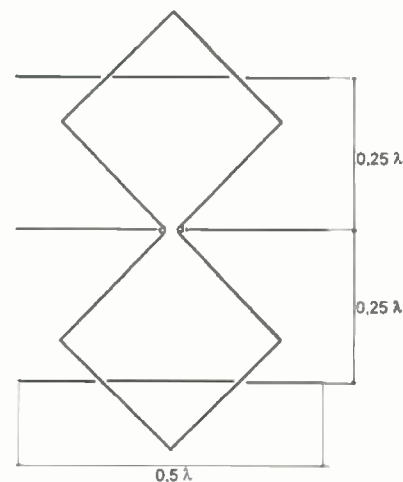
Délky reflektorů i jejich vzdálenost od smyček ($v = 0,13 \lambda$) jsou nastaveny tak, aby i s přijatelným činitelem zpětného záření (-17 až -20 dB) činila svorková impedance antény 50 Ω .

Impedanční širokopásmovost pro $\text{ČSV} \geq 2$, vztažená k jmenovitému kmitočtu, překrývá rozsah 0,96 f_0 až 1,1 f_0 .

Proti parametrům antény 2Q s plošným reflektorem (tab. 1) má anténa asi



Obr. 5. Elevační diagramy záření dvoučlenných a čtyřčlenných soustav celovlnných smyček v původním (2Q, 4Q) a optimalizovaném uspořádání (opt2Q a opt4Q)



Obr. 6. Rozměrové schéma dvousmyčkové antény 2Q s laděným tříprvkovým reflektorem. Žádný z reflektorů není přerušen

o 1 dB menší zisk a poněkud větší úhly záření. Tyto změny odpovídají menší účinné ploše antény bez plošného reflektoru.

Literatura

- [1] Macoun, J., OK1VR: Anténní soustavy. AR B 1/1982, s. 14 – 25 (směrové vlastnosti, laděné a neladěné napájení atd.).
- [2] Macoun, J., OK1VR: Anténní soustavy. AR B 1/1984, s. 10 – 22 (podrobný konstrukční popis anténní soustavy pro příjem TV).
- Uvedené články jsou k dispozici na DVD Amatérské radio 1952 až 1995, vydaném v r. 2007 společností AMARO.
- Článek [2] je pak také na CD ROM, přiloženém k 3. vydání publikace: Procházka, J.: Antény. Encyklopedická příručka. BEN – technická literatura, Praha 2005.

Oprava

V 1. části článku v PE-AR 5/2012 (str. 32, ve středním sloupci) má správně být:

„Menší průměr vodičů rezonanční kmitočet snižuje. Při průměru $d \leq 0,005 \lambda$ je $f_{res} = f_0$, takže obvod smyčky nemusí být pro dosažení rezonance korigován a odpovídá jmenovitému kmitočtu f_0 , na který je anténa navržena.“

Světla a zvuk

Rubrika pro zájemce o zvukovou a světelnou techniku

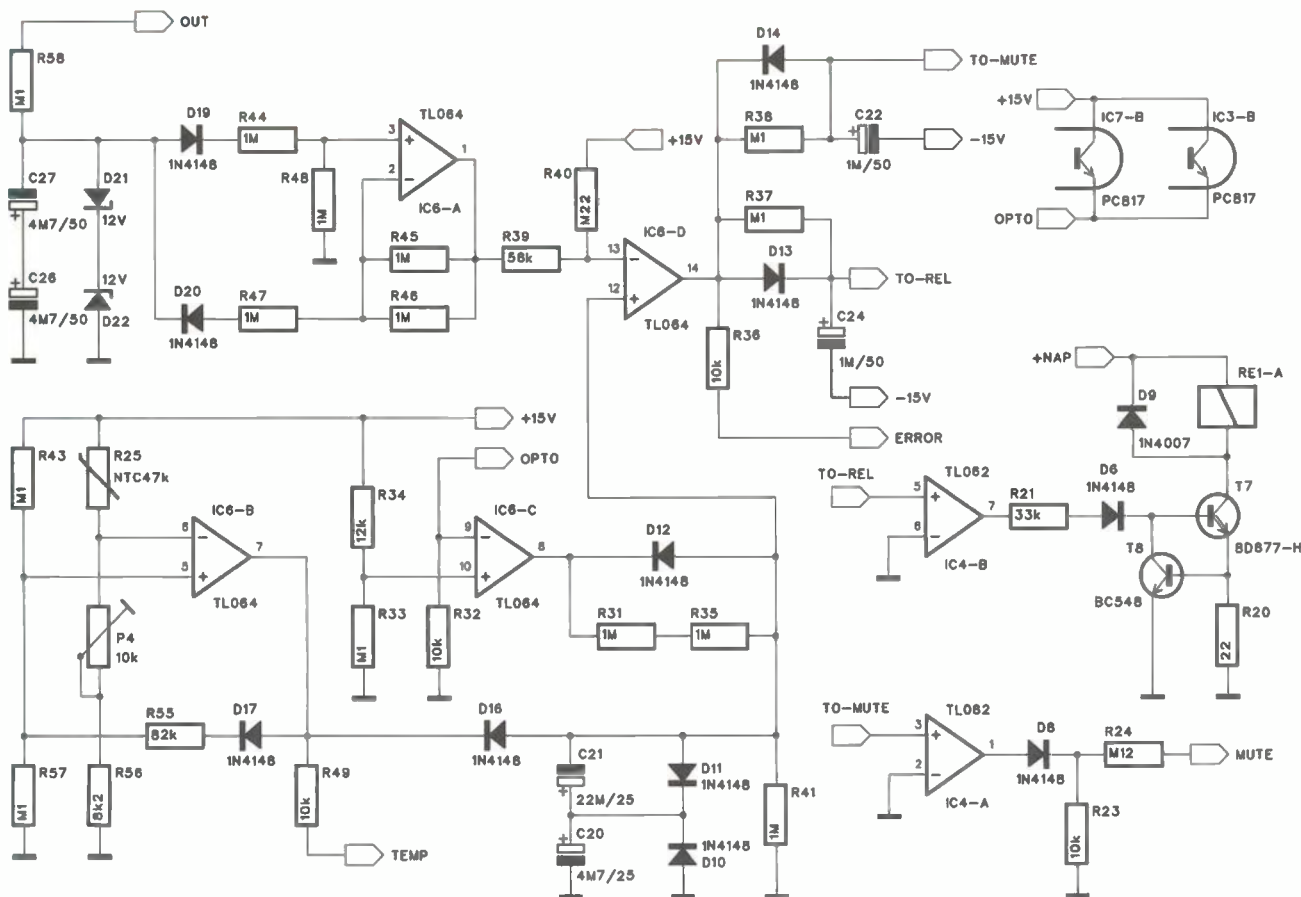
Zesilovač pro aktivní subwoofer

Alan Kraus

Jak již bylo na těchto stránkách mnohokrát řečeno, nízkofrekvenční zesilovače jsou jednou z nejoblíbenějších amatérských konstrukcí. Bohužel vývoj nelze zastavit, a tak i u nás začíná stále více platit, že se amatérské konstrukce již nedělají proto, že by něco nebylo k sehnání nebo to vyšlo doma levněji nebo lepší, ale protože konstruktér má radost, že dokázal něco vytvořit vlastníma rukama. Záplava levné (a nyní i celkem kvalitní) elektroniky z dalšího východu prakticky eliminovala potřebu cokoliv stavět doma. Dokonce i okrajové oblasti, jakými byla donedávna profesionální zvuková technika, jsou dnes zastoupeny řadou asijských výrobců. Přesto existuje oblast, kde má ještě smysl stavět vlastní zesilovač a reprobox. Tou jsou aktivní subwoofery. Návod na kvalitní zesilovač pro subwoofer je popsán v následující konstrukci.

Subwoofer je specifická reproduktorová soustava. Její použití je založeno na nedokonalosti lidského ucha. To dokáže identifikovat směr přicházejícího zvuku pouze od středních kmitočtů výše. Pro hluboké tóny to není schopné určit. Na druhé straně, reprodukce hlubokých tónů vyžaduje větší průměr reproduktoru, obvykle také vyšší výkon zesilovače a s tím samozřejmě spojené i větší rozměry ozvučnice. Proto je výhodné u vícekanalových systémů oddělit od zpracovávaného signálu hluboké tóny a v podstatě zvuk ze všech kanálů reprodukovat jediným společným reproduktorem. Ten se nazývá subwoofer. Výhodou tedy je, že nám stačí pouze jeden velký reproduktor, který navíc nemusí být umístěn někde ve středu poslechového prostoru, ale v podstatě kdekoliv v místnosti. Můžeme ho tedy umístit tam, kde nejméně překáží.

Většina dnešních vícekanalových zesilovačů s tímto uspořádáním počítá. Hlavní prostorové reproduktory



Obr. 1. Schéma zapojení obvodu ochran pro koncový zesilovač

(je jedno, kolikakanálový systém používáme) mají koncové stupně umístěny v zesilovači (případně AV receiveru). Pro subwoofer je ale vyveden pouze linkový výstup. Předpokládá se totiž, že subwoofer má vlastní výkonový zesilovač. Toto řešení přímo vybízí k amatérské realizaci aktivního

subwooferu. Stavba ozvučnice pro jediný reproduktor je relativně jednoduchá - nejčastěji má tvar podobný kostce a také nároky na zhotovení jednoho kanálu koncového zesilovače nejsou nijak vysoké. Samozřejmě, jako každý složitější výkonový zesilovač není vhodný pro naprosté začá-

tečnický, ale díky použití integrovaného budiče je zaručena dobrá reprodukovatelnost zapojení. Navíc jsem vybral obvodové řešení, které bylo vyzkoušeno v řadě konstrukcí a vždy pracovalo na první pokus bez jakýchkoliv problémů.

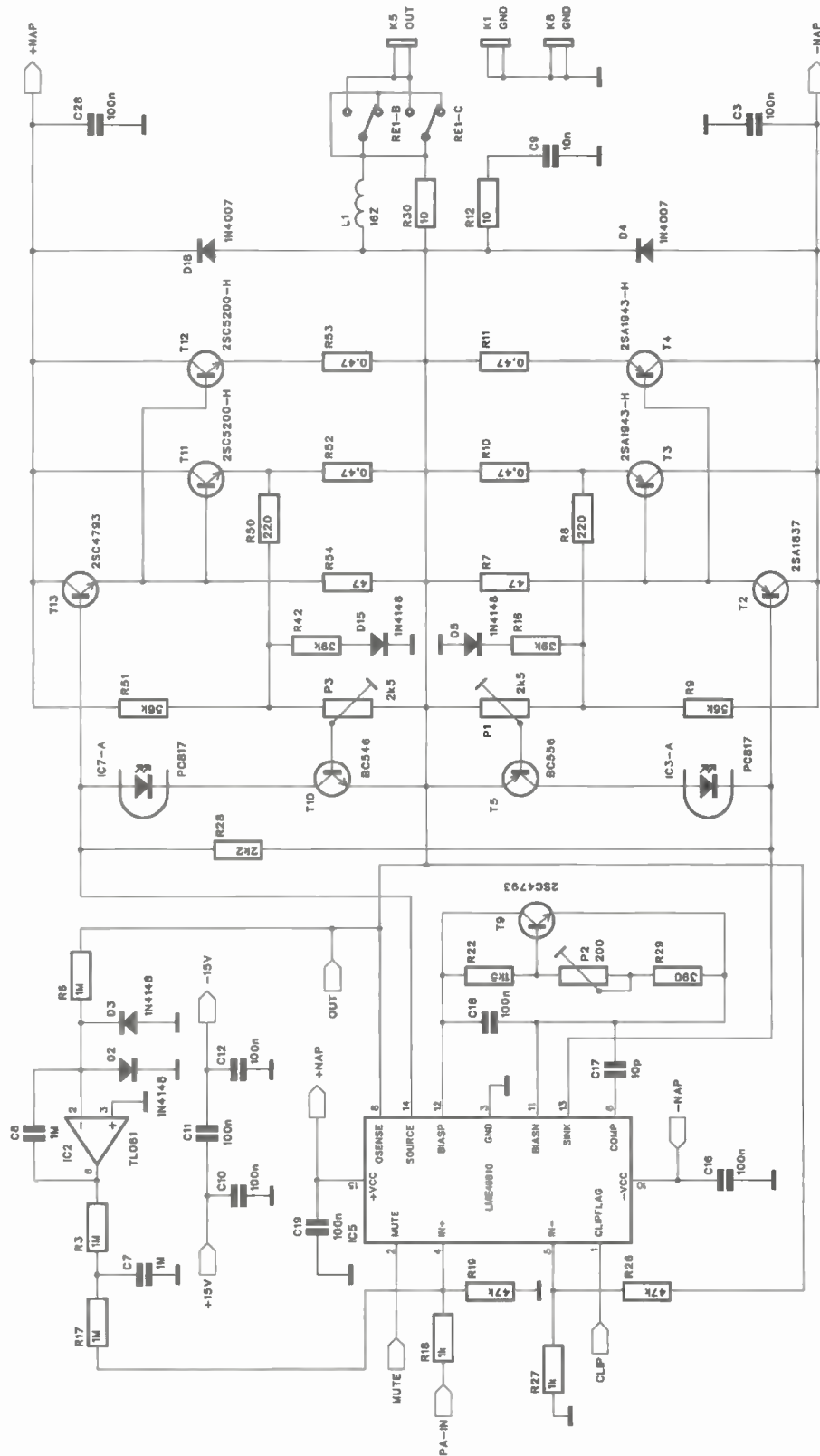
Popisované zapojení je založeno na integrovaném budiči LME49810 od firmy National Semiconductor. Výhodou jsou vynikající parametry obvodu a možnost téměř libovolně volit výstupní výkon změnou napájecího napětí. To je omezeno až na ± 100 V. Pro domácí použití tedy více než dostatečné.

I když je zesilovač umístěn uvnitř reproboxu a nehrozí tedy přímé nebezpečí nevhodného zapojení nebo zkratování výstupního konektoru, je osazen kompletní elektronickou pojistkou. Ta hlídá jak zkrat na výstupu zesilovače, tak i případné přehřátí nebo přítomnost stejnosměrného napětí na výstupu. Samozřejmostí je zpožděný start a ochrana výstupu výkonovým relé.

Celý zesilovač je umístěn včetně napájecího zdroje na jediné desce s plošnými spoji, což výrazně zjednodušuje mechanickou stavbu. Aktivní subwoofery pro domácí použití používají nejčastěji pasivní chlazení s žebrovaným chladičem umístěným na zadní straně reproboxu. Použil jsem to samé řešení. Předpokládám umístění zesilovače na jednostranně žebrovaný chladič s šířkou 200 mm. Minimální výška profilu je 150 mm, ale samozřejmě může být i vyšší - záleží na předpokládaném výkonovém zatížení. Profil je namontován z venku na zadní stěnu reproboxu. Pro zesilovač, který je přišroubován na zadní rovné straně chladiče, je ve stěně reproboxu vyříznut otvor.

Schéma zesilovače je na obr. 2. Jak jsem již uvedl, použil jsem osvědčené zapojení budiče LME49810 s DC servem (IC2) pro stabilizaci stejnosměrného napětí na výstupu. Zapojení vychází z katalogového listu obvodu a je doplněno o obvod proudové pojistky s tranzistory T10 a T5. Klidový proud nastavíme trimrem P2, trimry P1 a P3 nastavují nasazení proudové pojistky. Optočleny IC7 a IC3 aktivují obvod ochrany v případě zkratu na výstupu. Schéma zapojení ochrany je na obr. 1. IC6A sleduje stejnosměrnou složku výstupního napětí, IC6B teplotu chladiče. IC6C se aktivuje optočleny na vstupu v případě zkratu na výstupu zesilovače.

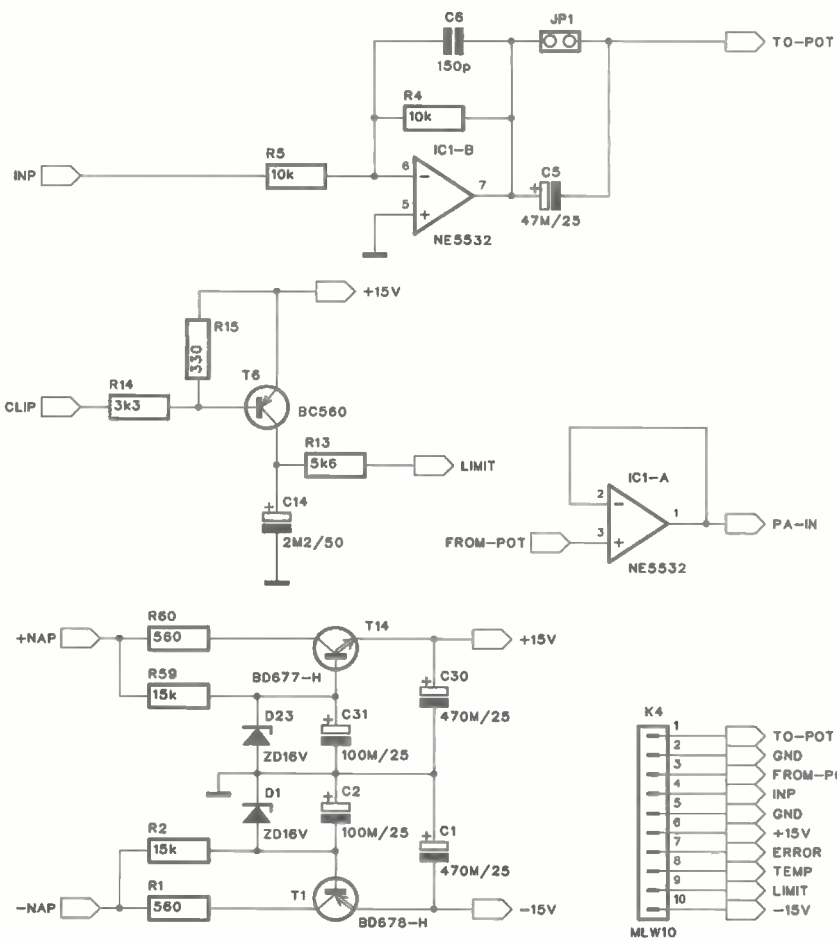
Jádrum obvodu je komparátor IC6D, který sleduje výstupy jednotlivých operačních zesilovačů a ovládá funkci MUTE obvodu LME49810 a výstupní relé. RC členy na výstupu IC6D zajišťují správnou posloupnost připojování a odpojování výstupního relé a funkce MUTE. Relé tak vždy



Obr. 2. Schéma zapojení zesilovače pro subwoofer

spíná i rozpíná při aktivaci funkce MUTE, to znamená bez vybuzení koncového stupně. Nehrozí tak nebezpečí spečení kontaktů.

Na obr. 3 je schéma zapojení napájecího zdroje ± 15 V. Toto napětí se odvozuje od napájení koncového stupně. Na obr. 4 je zdroj pro koncový zesilovač. Je osazen čtveřicí kondenzátorů s kapacitou 10 mF nebo 15 mF. Pro napájení doporučuji použít toroidní transformátor - je lehčí, menší a také montáž je jednodušší. Dnes není problém nechat si vyrobit i jeden kus přímo na míru - například u firmy JK Eltra. Zesilovač je zhotoven na dvoustranné desce s plošnými spoji o rozměrech 160 x 140 mm. Deska spojů ze strany součástek (TOP) je na obr. 6, ze strany spojů (BOTTOM) na obr. 7 a rozložení součástek na desce spojů je na obr. 11.



Aktivní subwoofery jsou často používány také ve špičkových HiFi aparaturách, montovaných do osobních automobilů. Výkony těchto sestav se často pohybují ve stovkách W

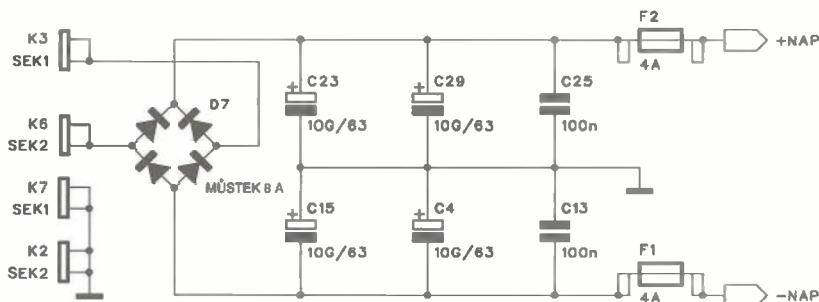
R4, R5, R23, R32, R36, R49	10 k Ω
R7, R54	47 Ω
R8, R50	220 Ω
R9, R39, R51	56 k Ω
R10, R11, R52, R53	0,47 Ω
R12, R30	10 Ω
R13	5,6 k Ω
R14	3,3 k Ω
R15	330 Ω
R16, R42	39 k Ω
R18, R27	1 k Ω
R19, R26	47 k Ω
R20	22 Ω
R21	33 k Ω
R22	1,5 k Ω
R24	120 k Ω
R25	NTC 47 k Ω
R28	2,2 k Ω
R29	390 Ω
R33, R37, R38, R43, R57,	
R58	100 k Ω
R34	12 k Ω
R40	220 k Ω
R55	82 k Ω
R56	8,2 k Ω
P1, P3	PT 2,5 k Ω
P2	PT 200 Ω
P4	PT 10 k Ω

Obr. 3. Schéma zapojení napájecího zdroje ± 15 V a propojovacího konektoru

Seznam součástek pro zesilovač

Rezistory

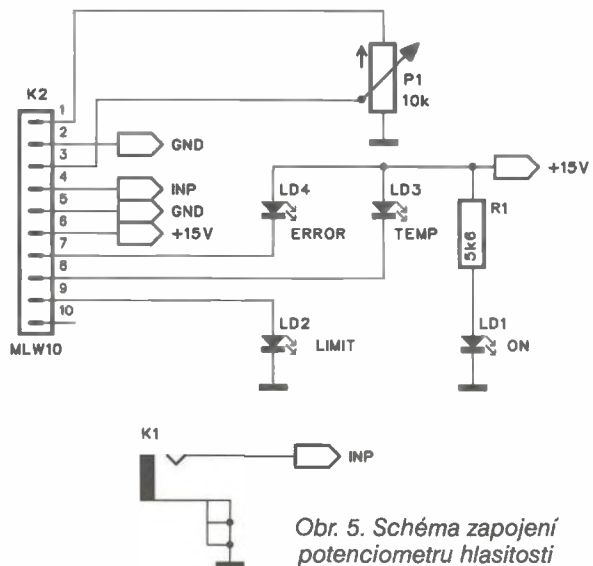
R1, R60	560 Ω
R2, R59	15 k Ω
R3, R6, R17, R31, R35, R41, R44 až R48	1 M Ω



Obr. 4. Schéma zapojení napájecího zdroje pro koncový zesilovač



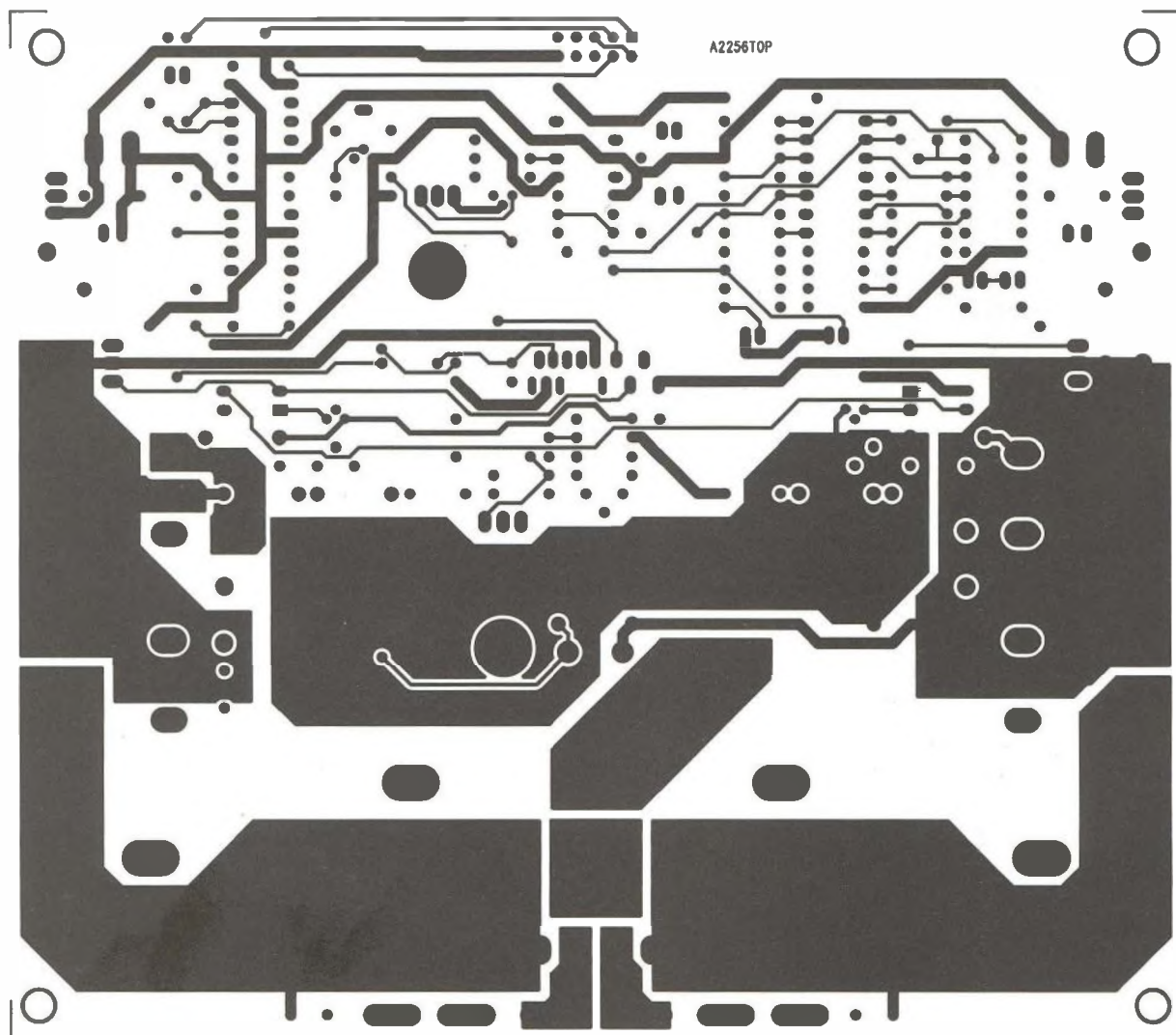
Kvalitní domácí subwoofer s vestavěným zesilovačem



Obr. 5. Schéma zapojení potenciometru hlasitosti a indikačních LED

Kondenzátory

C1, C30	470 μ F/25 V	C4, C15, C23, C29	10 mF/63 V	C17	10 pF
C2, C31	100 μ F/25 V	C5	47 μ F/25 V	C20	4,7 μ F/25 V
C3, C10 až 13, C16, C18,		C6	150 pF	C21	22 μ F/25 V
C19, C25, C28	100 nF	C7, C8	1 μ F	C22, C24	1 μ F/50 V
		C9	10 nF	C26, C27	4,7 μ F/50 V
		C14	2,2 μ F/50 V		



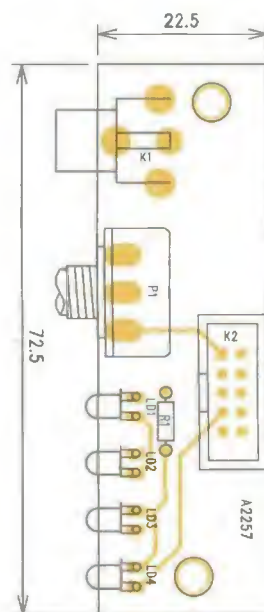
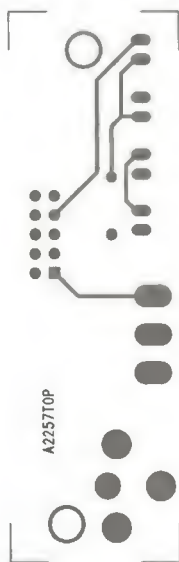
Obr. 6. Deska plošných spojů koncového zesilovače ze strany součástek (TOP)

Polovodičové součástky

D1, D23	ZD 16 V
D2, D3, D5, D6, D8, D10, D17, D19, D20	1N4148
D4, D9, D18	1N4007
D7	D-MUSTEK 8 A
D21, D22	ZD 12 V
IC1	NE5532
IC2	TL061
IC3, IC7	PC817
IC4	TL062
IC5	LME49810
IC6	TL064
T1	BD678
T2	2SA1837
T3, T4	2SA1943
T5	BC556
T6	BC560
T7, T14	BD677
T8	BC548
T9, T13	2SC4793
T10	BC546
T11, T12	2SC5200

Ostatní

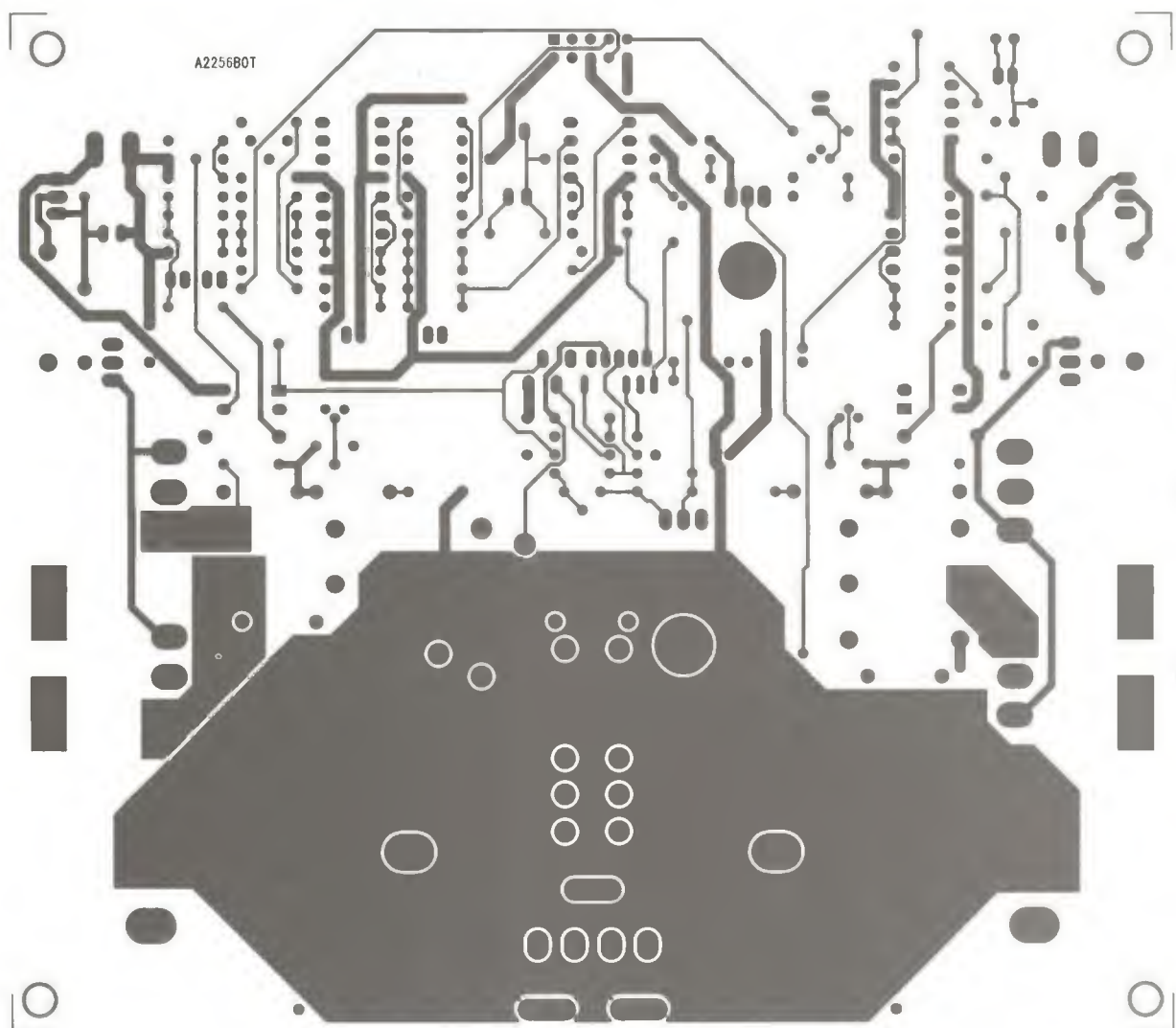
JP1	JUMP2
K1 až K3, K5 až K9	FASTON



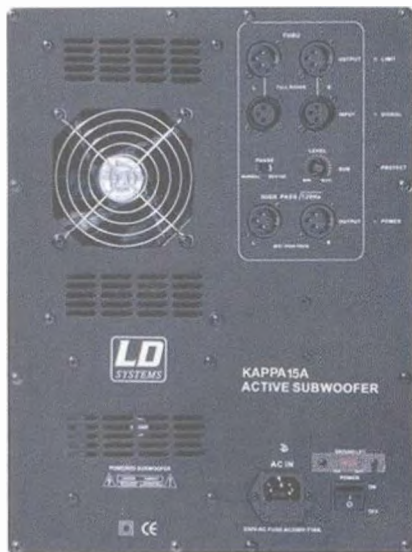
Obr. 8, 9 a 10. Deska plošných spojů potenciometru hlasitosti a LED

K4	MLW10
L1	L 16Z
F1, F2	POJISTKA 4 A
RE1	RELE-RP

První varianta aktivního subwooferu předpokládá připojení na linkový výstup zesilovače, určený pro subwoofer. V tomto případě se nemusíme starat o omezení kmitočtového



Obr. 7. Deska plošných spojů koncového zesilovače ze strany spojů (BOTTOM)



Aktivní subwoofery pro větší výstupní výkony bývají chlazeny ventilátorem. Chladič je umístěn uvnitř a ventilátor zajišťuje proudění vzduchu a odvod tepla z vnitřku reproboxu

pásma směrem k vyšším frekvencím, to za nás vyřešil již zesilovač nebo AV receiver. Některé lepší modely umožňují přímo nastavit dělicí kmitočty pro subwoofer a zbytek reproduktorů, případně si samy s pomocí měřicího mikrofону propísknou připojené reproduktory a akustiku prostoru a samy upraví dělicí kmitočty a frekvenční charakteristiku. V tom případě máme pouze jeden vstup s konektorem cinch, potenciometrem hlasitosti a indikačními LED. Vše je zapojeno podle obr. 5 a umístěno na samostatné desce spojů o rozměrech 72,5 x 22,5 mm. Deska spojů ze strany součástek je na obr. 8, ze strany spojů na obr. 9 a rozložení součástek je na obr. 10.

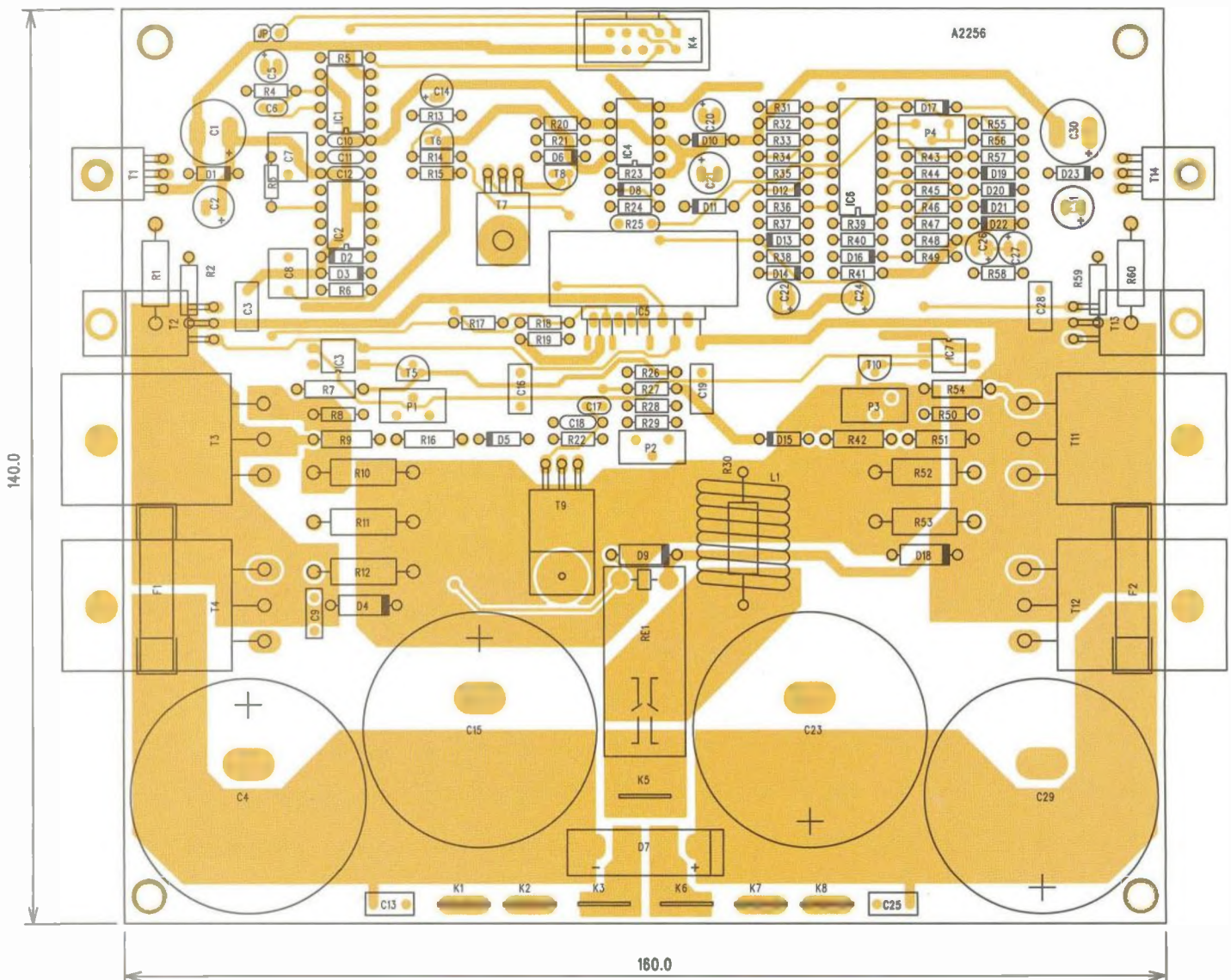
Seznam součástek pro desku indikací

R1	5,6 kΩ
P1	P16M 10 kΩ
LD1 až LD4	LED

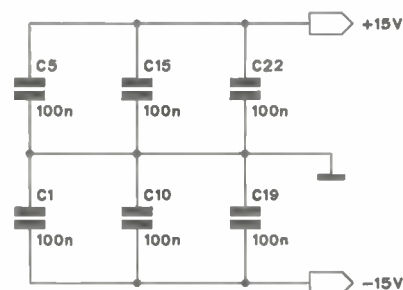
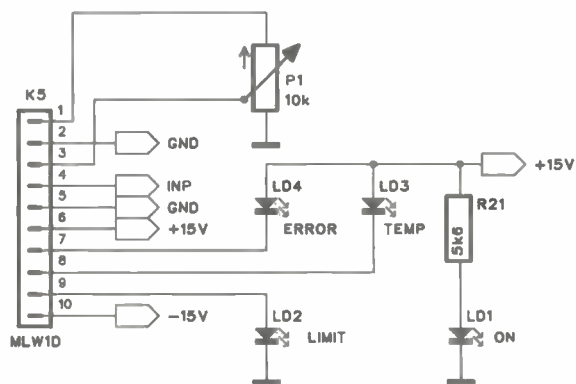
K1
K2

CP560
MLW10

Pokud nemáme k dispozici samostatný výstup pro subwoofer, musíme použít aktivní výhybku. Schéma zapojení je na obr. 14. Signál pravého a levého kanálu je přiveden na dvě oddělené horní propusti 4. řádu se strmostí 24 dB/okt. Zde je nastaven dělicí kmitočty na 200 Hz. V případě požadavku na jiný upravíme hodnoty rezistorů a kondenzátorů v propustích. Výstup obou kanálů je opět na konektorech cinch. Na vstupu je signál obou kanálů sloučen a přiveden na dolní propust opět 4. řádu s kmitočtem 200 Hz. Jejich výstup pak pokračuje přes potenciometr hlasitosti na vstup koncového zesilovače. Na desce jsou tedy vstupy a výstupy obou kanálů, potenciometr hlasitosti a indikační LED. Výhybka je s koncovým zesilovačem propojena plochým desetizilovým kabelem, opatřeným konektory PFL/PSL.

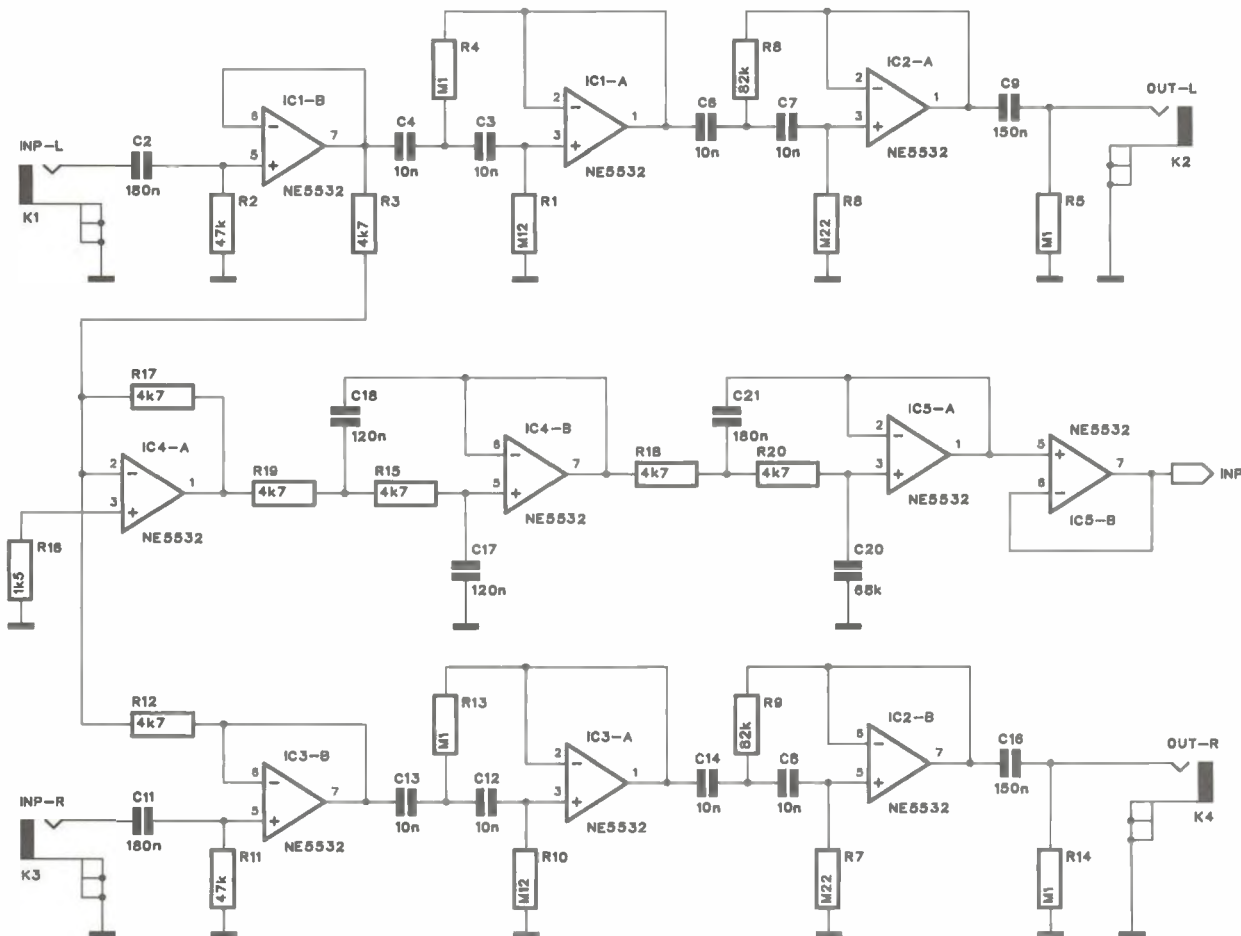


Obr. 11. Rozložení součástek na desce koncového zesilovače



Obr. 12. Schéma zapojení desky potenciometru hlasitosti a indikačních LED pro aktivní výhybku

Obr. 13. Aktivní subwoofery mají někdy reproduktor umístěn dole - viz obrázek vlevo

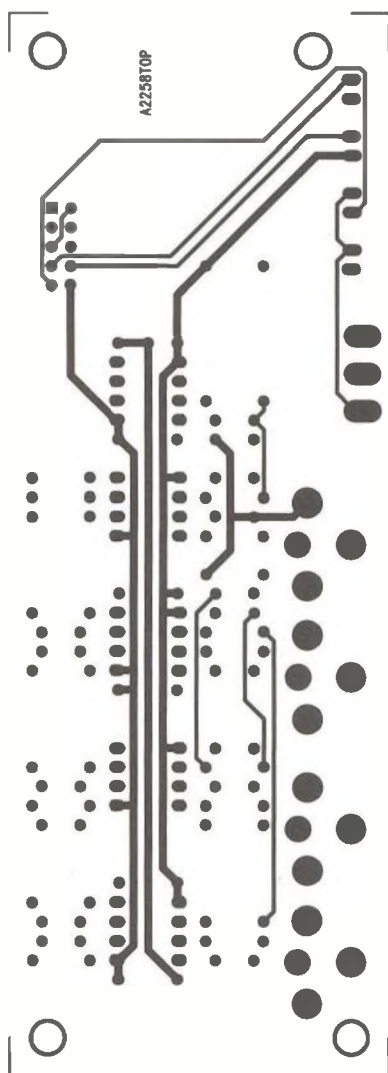


Obr. 14. Schéma zapojení aktivní výhybky pro subwoofer

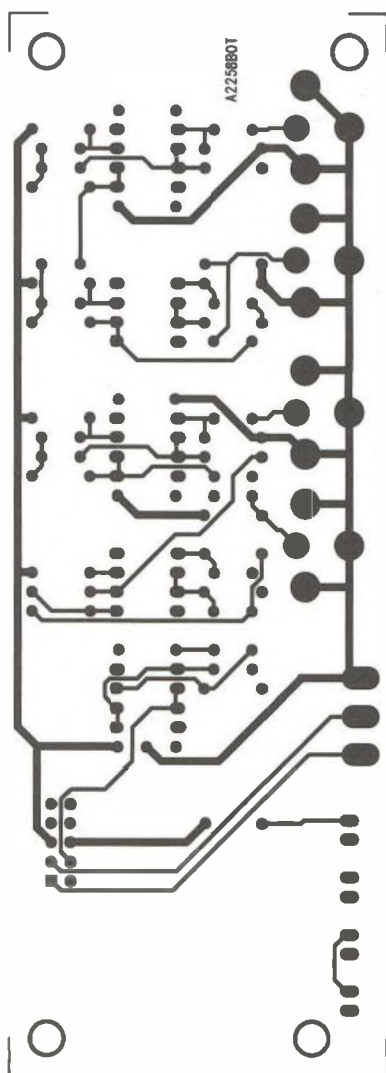


Panel aktivního subwooferu s připojením reproduktorů

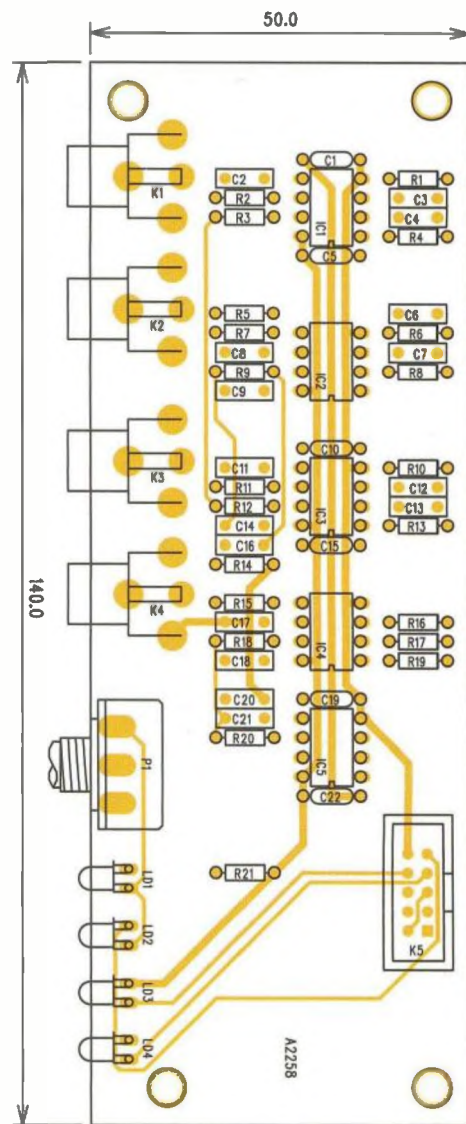
Výhybka je zhotovena na dvoustranné desce s plošnými spoji o rozměrech 140 x 50 mm. Deska spojů ze strany součástek (TOP) je na obr. 15, ze strany spojů (BOTTOM) na obr. 16 a rozložení součástek na desce spojů je na obr. 17.



Obr. 15. Deska aktivní výhybky ze strany součástek (TOP)



Obr. 16. Deska aktivní výhybky ze strany spojů (BOTTOM)



Obr. 17. Rozložení součástek na desce aktivní výhybky

Závěr

Popsaný zesilovač má velmi dobré technické parametry, dané použitým budičem. Dvě varianty vstupů - pasivní a aktivní výhybka umožňují připojit subwoofer prakticky k libovolnému zesilovači. Konstrukce vše na jedné desce (koncový stupeň a zdroj) a samostatná deska vstupu nebo výhybky výrazně zjednoduší mechanické řešení reproboxu. Ozvučnici si každý musí navrhnout sám podle použitého reproduktoru, na internetu lze ale najít celou řadu ověřených konstrukcí.

Seznam součástek pro aktivní výhybku

Rezistory

R1, R10	120 kΩ
R2, R11	47 kΩ
R3, R12, R15, R17 až R20	4,7 kΩ
R4, R13, R14	200 kΩ

R5	100 kΩ
R6, R7	220 kΩ
R8, R9	82 kΩ
R16	1,5 kΩ
R21	5,6 kΩ
P1	P16M 10 kΩ

Kondenzátory

C1, C5, C10, C15, C19, C22	100 nF
C2, C11, C21	180 nF
C3, C4, C6, C7, C8, C12 až C14	10 nF
C16, C9	150 nF
C17, C18	120 nF
C20	68 nF

Polovodičové součástky

IC1 až IC5	NE5532
LD1 až LD4	LED

Ostatní

K1 až K4	CP560
K5	MLW10



ZE SVĚTA POČÍTAČŮ

Rubriku připravuje ing. Alek Myslík, INSPIRACE, alek@inspirace.info

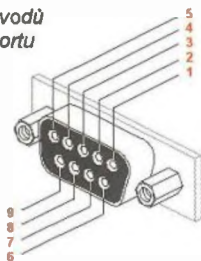
KABELY PRO SÉRIOVÉ PORTY

Sériový port je jedním z mála rozhraní, která přežila desetiletí. I když už na novějších počítačích není vyvedený, je často zapotřebí i dnes a „vyrábí se“ převodníkem z portu USB. Propojovací kabely pro sériovou komunikaci jsou proto stále aktuální a tak v tomto článku připomeneme jejich nejčastější zapojení.

Komunikace přes klasický sériový port je definována standardem RS-232, který popisuje 20 různých signálů. Mnoho z nich se však využívá jen velmi zřídka a k základní komunikaci jsou nutné minimálně dva vodiče. Přestože se během doby používaly různé konektory, dlouhodobě je preferován devítivývodový konektor DB-9. Vzhledem k asymetrické specifikaci rozhraní jsou dvě základní rozmístění vývodů – pro DTE (*data terminal equipment*), původně používaný u dálnopisů, a pro DCE (*data communication equipment*), původně užívaný u modemů. Na straně DTE je obvykle používán konektor DB-9 s kolíky (*male*), na straně DCE konektor s otvory (*female*). Na následujících obrázcích je vždy pohled z vnější strany (vodiče jsou připájeny „zezadu“).



Zapojení vývodů sériového portu na PC



- 1 DCD (*Data Carrier Detect*)
- 2 RX (*Receive Data*)
- 3 TX (*Transmit Data*)
- 4 DTR (*Data Terminal Ready*)
- 5 GND (*Signal Ground*)
- 6 DSR (*Data Set Ready*)
- 7 RTS (*Request To Send*)
- 8 CTS (*Clear To Send*)
- 9 RI (*Ring Indicator*)

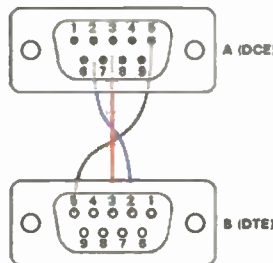
Přímé kabely

Přímé kabely se používají k propojení zařízení DTE se zařízením DCE. Mají jeden konektor s kolíky (*male*) pro

připojení k zařízením DCE a druhý konektor s otvory (*female*) pro připojení k zařízením DTE.

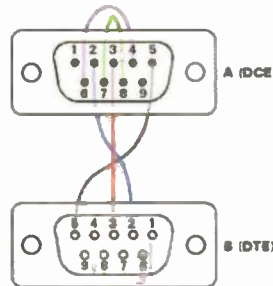
Nejjednodušší kabel potřebuje pouze tři vodiče:

- A-2 to B-2
- A-3 to B-3
- A-5 to B-5



Jednoduchý třívodičový kabel nebude fungovat, pokud jedna strana neposkytuje hardwarový *handshaking* a na druhé straně naopak nejde vypnout. V takovém případě pomůže kabel s lokálně propojenými signály RTS/CTS:

- A-2 to B-2
- A-3 to B-3
- A-5 to B-5

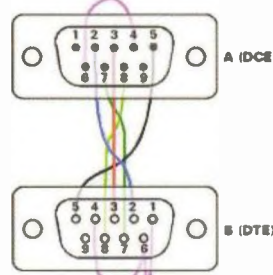


- A-4 to A-6
- A-7 to A-8

- B-1 to B-6
- B-4 to B-6
- B-7 to B-8

Pokud nastávají výpadky přenosu, je nutné použít řízený přenos. Pro základní řízení RTS/CTS je zapotřebí pětivodičový kabel:

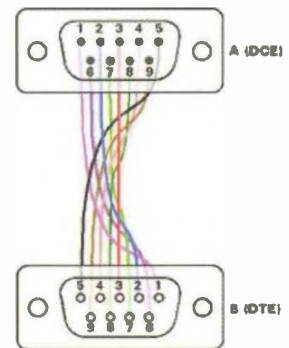
- A-2 to B-2
- A-3 to B-3
- A-5 to B-5
- A-7 to B-7
- A-8 to B-8



- A-4 to A-6
- B-1 to B-6
- B-4 to B-6
- B-7 to B-8

Pro modemový plně řízený přenos je zapotřebí devítivodičový propojovací kabel. Takový kabel se dá také považovat za univerzální přímý prodlužovací kabel:

- A-1 to B-1
- A-2 to B-2
- A-3 to B-3
- A-4 to B-4
- A-5 to B-5
- A-6 to B-6
- A-7 to B-7
- A-8 to B-8
- A-9 to B-9

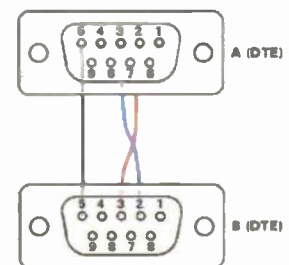


Překřížené kabely

Překřížené kabely (*cross cable*) se používají k propojení dvou zařízení typu DTE. Ve výjimečných případech může být překřížený kabel použit také k propojení dvou zařízení typu DCE, pokud se na jeho koncích konektory DB-9 s otvory (*female*) nahradí konektory s kolíky (*male*).

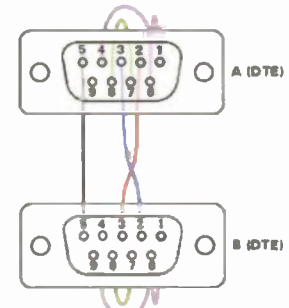
Stejně jako u přímého propojení vyžaduje nejjednodušší překřížený kabel pouze tři vodiče:

- A-2 to B-3
- A-3 to B-2
- A-5 to B-5



Pokud jedna ze stran neposkytuje hardwarový *handshaking* a na druhé straně naopak nejde vypnout, je zapotřebí kabel s lokálně propojenými signály RTS/CTS:

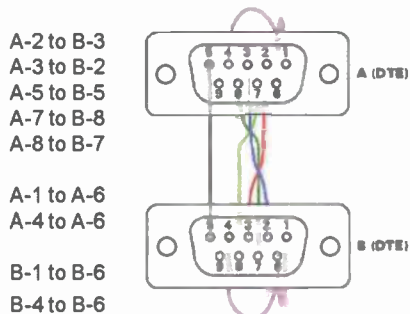
- A-2 to B-3
- A-3 to B-2
- A-5 to B-5



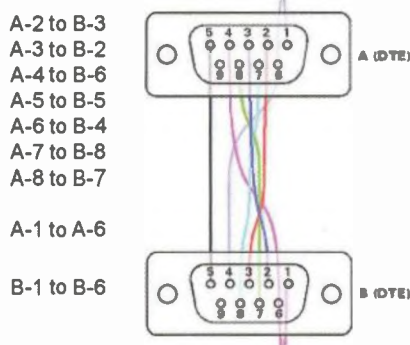
- A-1 to A-6
- A-4 to A-6
- A-7 to A-8

- B-1 to B-6
- B-4 to B-6
- B-7 to B-8

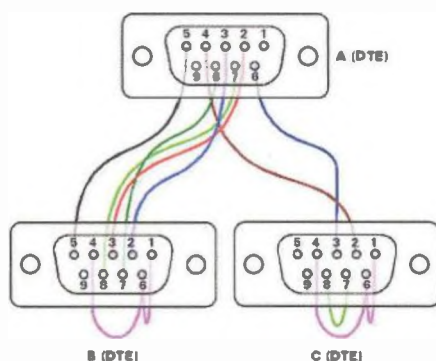
Pro základní řízení RTS/CTS je zapotřebí pětivodičový kabel.



Tzv. nulový modemový kabel (Null Modem Cable) využívá sedm vodičů a může být univerzálně použit pro propojení dvou zařízení DTE.

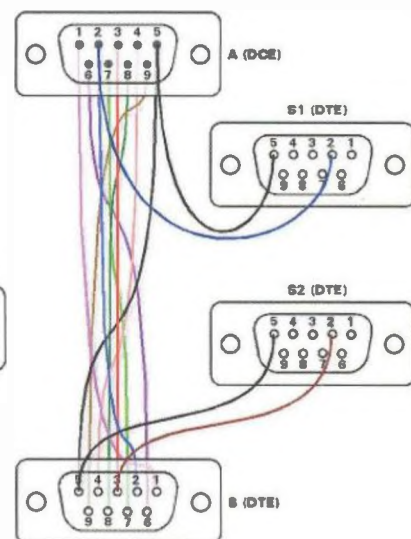


Příklad kabelu pro *Ethernet 3*, kde je sériový port routován v CPLD. Toto propojení umožňuje i řízení RTS/CTS pro jeden z portů. Kabel má lokální propojky pro připojená zařízení DTE:



Jinou skupinou speciálních kabelů jsou monitorovací kabely (tzv. *sniffer*). Používají se k monitorování komunikace mezi dvěma zařízeními pomocí třetího (vloženého) zařízení. Pro plně duplexní provoz musí mít monitorovací

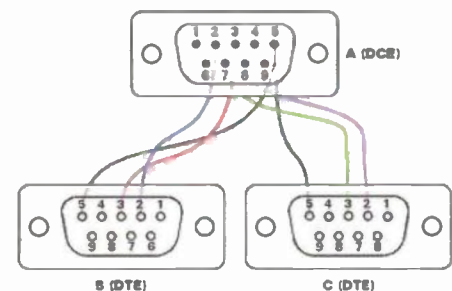
zařízení dva sériové porty. Příklad kabelu umožňujícího monitorování provozu mezi zařízeními DTE a DCE:



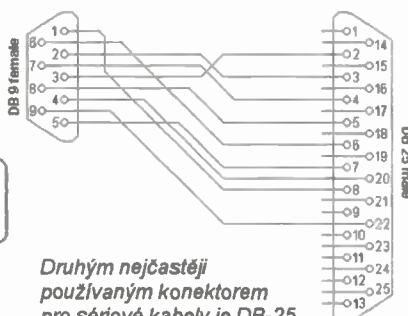
Speciální kabely

Někdy nejsou propojení RTS/CTS zapotřebí a vodiče i vývody mohou být využity pro další sériový port.

Zde je příklad kabelu, umožňujícího připojit dvě zařízení DTE k jednomu zařízení DCE:



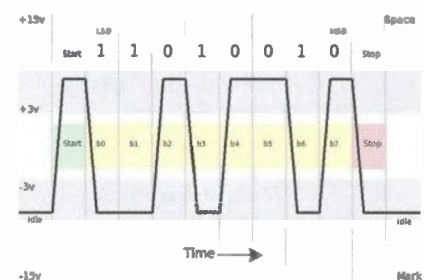
- A-2 to B-2
A-3 to B-3
A-5 to B-5
- A-5 to C-5
A-7 to C-3
A-8 to C-2



Druhým nejčastěji používaným konektorem pro sériové kabely je DB-25, z obrázky jsou patrné odpovídající vývody DB-9 a DB-25

Standard RS-232

Mezinárodní standard RS-232 definuje asynchronní sériovou komunikaci pro přenos dat. Pořadí přenosu datových bitů je od nejméně významného bitu (LSB) až po bit nejvýznamnější (MSB). Počet datových bitů je volitelný, obvykle se používá osm bitů, lze se také setkat se sedmi nebo devíti bity. Logický stav (0 nebo 1) přenášených dat je reprezentován dvěma úrovněmi napětí, které jsou bipolární a podle zařízení mohou nabývat hodnot ± 5 V, ± 10 V, ± 12 V nebo ± 15 V. Nejčastěji se používá pro *log. 1* napětí -12 V a pro *log. 0* napětí $+12$ V. Základní tři vodiče rozhraní (příjem *RxD*, vysílání *TxD* a společná zem *GND*) jsou doplněny dalšími vodiči, určenými k řízení přenosu (vstupy *DCD*, *DSR*, *CTS*, *RI*, výstupy *DTR*, *RTS*). Ty mohou ale nemusí být používány (zapojeny), nebo mohou být použity k jiným účelům, např. pro napájení elektronických obvodů v připojeném zařízení.



Přůběh signálu při přenosu znaku „K“ (ASCII kód 75, binárně 01001011) bez parity a s jedním stopbitem

NÁRAMKOVÝ TELEFON LG GD910

Na větší zápěstí je určen mobilní telefon s hodinkami *LG GD910* – má rozměry 61x39x13,9 mm a váží 84 g. Jeho výbava odpovídá standardním telefonům LG – telefonní hovory, SMS a MMS zprávy, adresář kontaktů s vyhledáváním, hlasová volba, Bluetooth s A2DP, polyfonní, vibrační i MP3 vyzvánění, prediktivní slovník T9 s českou diakritikou, budík, kalendář, úkolovník, poznámky, kalkulačka, diktafon, stopky.



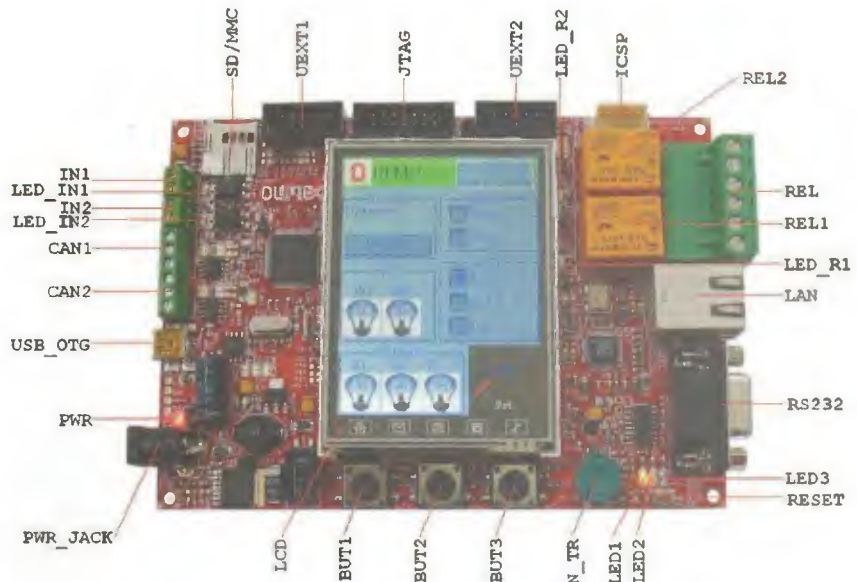
LG GD910

Telefon pracuje v pásmech 850/900/1800/1900 MHz a UMTS 2100 MHz, s datovými připojeními GPRS, EDGE, UMTS, WCDMA, HSDPA. Baterie Li-Ion zajistí až 120 minut hovoru a 247 hodin v pohotovosti. TFT dotykový kapacitní displej s rozlišením 176x220 pixelů s úhlopříčkou 1,4" (23x28 mm) má 262 000 barev. Cena asi 20 000 Kč.

USB HUB



Zajímavě řešený rozbočovač USB portů nabízí firma *Belkin* – kromě pěti portů v řadě na boční hraně má ještě dva porty snadno a rychle přístupné shora pro rychlé zasunutí např. USB paměti. Všechny porty mají proudovou ochranu proti přetížení, rozbočovač nevyžaduje (ale umožňuje) externí napájení. Má praktickou úchytku na kabely a jednoduché připevnění k ploše stolu. Prodává se za asi 25 €.

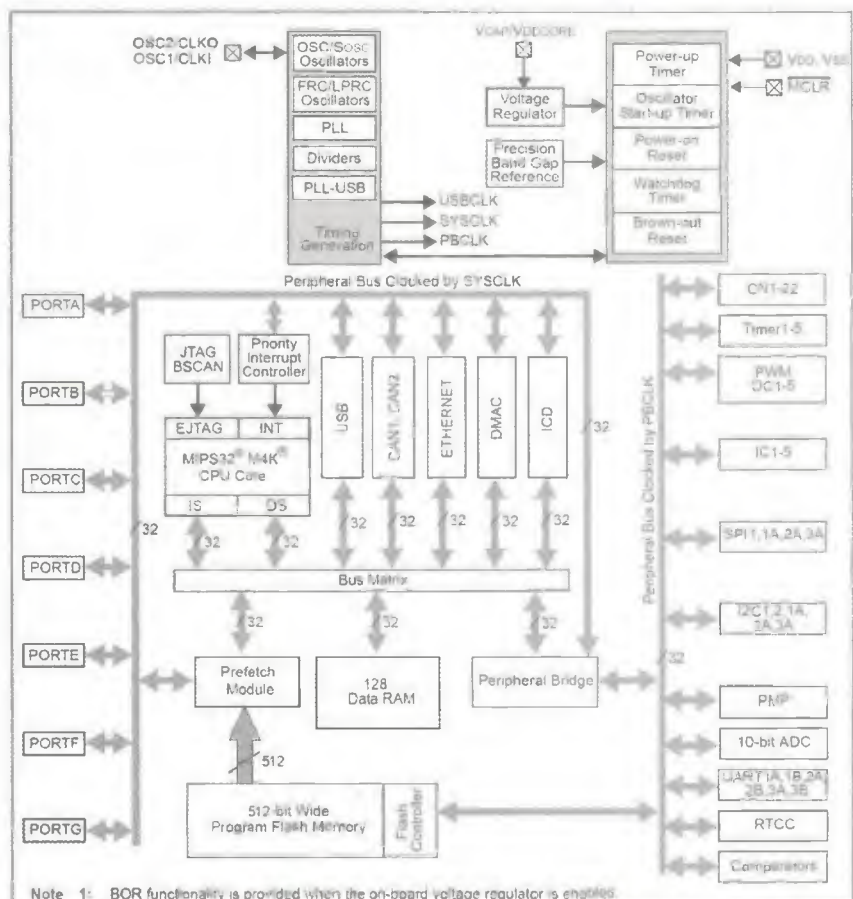


Vývojová deska PIC32-Maxi-Web s ethernetovým rozhraním 100 Mb/s

PIC32-MAXI-WEB

Vývojová deska s mikroprocesorem *PIC32MX795F512* obsahuje webový server s mnoha externími připojeními a i s vlastním grafickým barevným TFT dotykovým displejem. Má zabudovaný modul pro *Ethernet* pro připojení k počítačové síti LAN a umožňuje tak vývoj různých ovládacích aplikací. Najdete na ní výkonová relé 10 A/250 V pro spl-

nání externích zařízení (světla, topení ap.), ovladatelná samozřejmě z webového rozhraní. K dispozici jsou dva opticky oddělené vstupy, nastavovací potenciometr, tři uživatelská tlačítka, tlačítko *RESET*, tři indikační LED, sériové rozhraní RS-232, USB, slot pro karty *micro SD*. S touto deskou si můžete automatizovat svůj domov a pak ho



Blockové schéma vývojové desky PIC32-Maxi-Web

ovládat odkudkoliv z Internetu. Přes rozšiřovací konektor lze k desce připojovat další vlastní hardwarové doplňky pro WiFi, GSM ap.

Mikroprocesor PIC32MX795F512L je vybaven pamětí 512 kB *flash* a další bootovací *flash* pamětí 12 kB. Na desce je samozřejmě programovací konektor JTAG a ICSP pro programování a odlaďování programů (např. s PIC-KIT3). Napájecí napětí je 12 V (z externího zdroje do zabudovaného konektoru), odběr 300 mA při plném zapojení a vytížení, na desce je napěťový stabilizátor 3,3 V s filtračními kondenzátory.

K vyzkoušení desky a jejích funkcí je k dispozici demonstrační software *DemoSoft PIC32-MAXI-WEB v. 1.00* na www.olimex.com/dev. Umožňuje otestovat všechny funkce a různé periférie desky včetně uživatelských vstupů, sériové komunikace, grafického uživatelského rozhraní, síťového připojení ad. Je použit operační systém *FreeRTOS (Real Time Operating System)*, který je volně dostupný a je k němu dokonalá dokumentace a podpora.

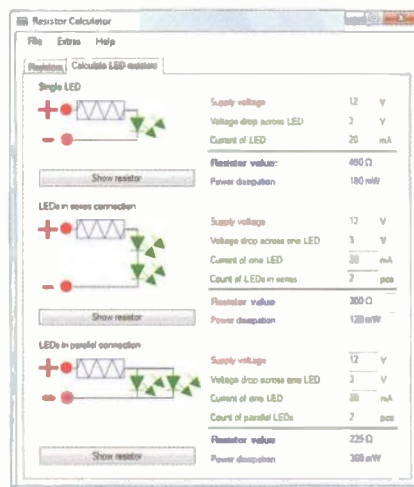
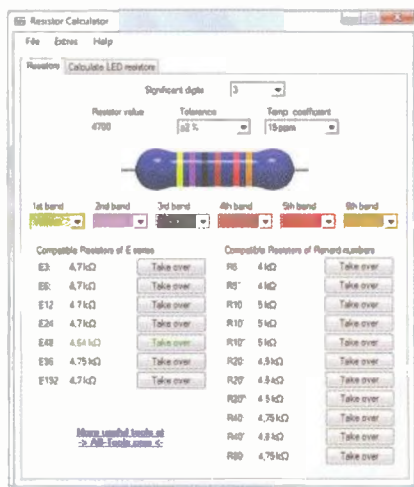
Deska *PIC32-Maxi-Web* má rozměry 140x100 mm a stojí asi 100 €.

GPS S VYSÍLAČKOU

Užitečný přístroj na výlety – GPS s vysílačkou až 5 W, baterkou, přenosem dat mezi přístroji v terénu, slotem na kartu microSD, barometrem, prohlížečem obrázků ad. – od firmy *Garmin* má označení *Garmin Rino 650*. TFT displej 160x240 pixelů má úhlopříčku 66 mm a 65 000 barev. Přístroj o rozměrech 60x190x45 mm váží 320 g, vydrží v provozu 14 hodin (Li-Ion akumulátor) a prodává se za asi 450 \$.



Garmin Rino 650



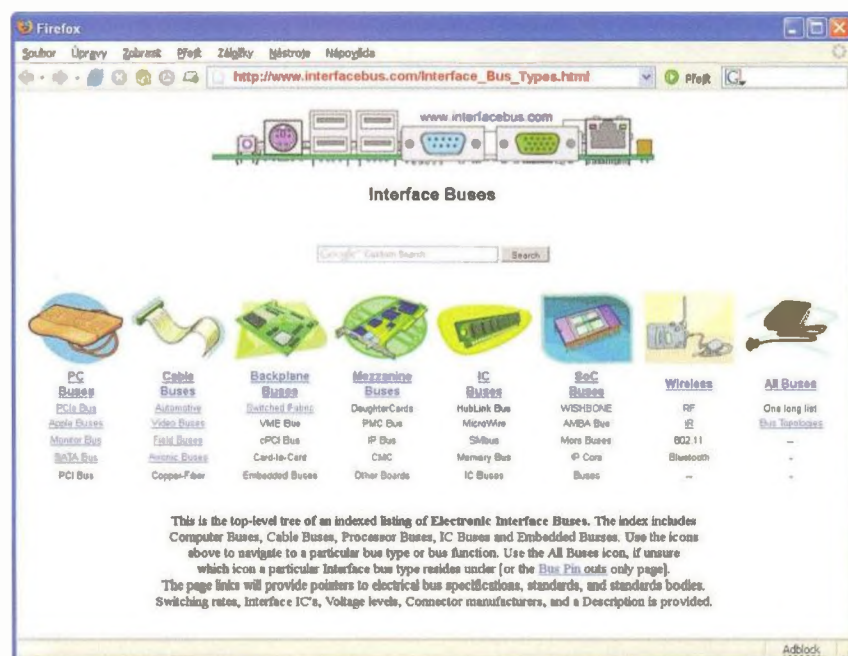
RESISTOR CALCULATOR

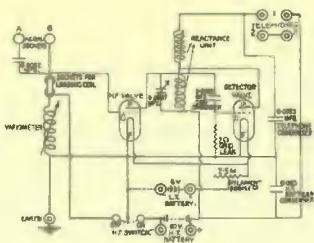
Resistor Calculator je jednoduchý program pro práci s barevně značenými rezistory v elektronických obvodech. Určí barevný kód pro zadanou velikost odporu, z daného barevného označení určí odpor rezistoru, zobrazí nejbližší normalizované hodnoty v řadách E3, E6, E12, E24, E48, E96 a E192 a v Renardových číslech. Kromě toho dovede program vypočítat potřebný sériový odpor pro elektronické obvody s LED (s jednou LED a sériovým i paralelním spojením více LED) pro zadané napájecí napětí. *Resistor Calculator* má integrovanou nápovědu, automatickou aktualizaci a je volně ke stažení na stránkách www.ab-tools.com/en/software/resistorcalculator v souboru *widerstandsrechner.exe* o velikosti 1,8 MB.

PŘEHLED SBĚRNIC A ROZHRAŇÍ

www.interfacebus.com/Interface_Bus_Types.html

Na webu www.interfacebus.com je soustředěno množství informací o různých sběrnicích a rozhraních, používaných v elektronice a výpočetní technice. Ze základní nabídky, rozříděné do několika kategorií (počítačové sběrnice, kabelová rozhraní, sběrnice rozšiřovacích desek, sběrnice dceřiných desek, rozhraní integrovaných obvodů, zabudovaná rozhraní uvnitř IO, bezdrátová rozhraní) se dostanete nejdříve k přehledným informacím, popř. porovnání různých rozhraní, a nakonec až k detailním informacím, schémátům a parametrům zvolené sběrnice nebo rozhraní. Uvedené jsou i internetové odkazy na další užitečné nebo ještě podrobnější zdroje informací.





RÁDIO „HISTORIE“

Radiostanice protinacistického odboje

Ing. Jan Lexa

(Dokončení)

Některé výsadky dostaly, až někdy v r. 1943, na „cestu“ také přenosné „miniaturní“ přijímače napájené z baterií. Jednalo se o model **RBZ** (typ CEX-46203) americké firmy Emerson (obr. 14). Měl kmitočtový rozsah 5 – 13 MHz. Rozměry 75 x 50 x 200 mm a stejně velký zdroj. Hmotnost 0,9 kg (jen přijímač).

Na území Velké Británie byla také polská továrna, kde se vyráběly výsadkové radiostanice s označením **A1, A2, A3, AP4, AP5, AP6** a přijímač **OP3**, z nichž **A2, AP5** a **OP3** byly použity i našimi výsadky. Stanice **AP5** na obr. 15 měla výkon 15 – 20 W. Pracovala v rozsahu 2 – 16 MHz a měla rozměry 26 x 25 x 98 cm. Přijímač **OP3** už používal miniaturní elektronky 1R5, 1T4, 1S5.

Pro naše výsadky zajistila nebo vyráběla radiostanice i organizace **SOE**. Jednalo se hlavně o modely **MK.I, MK.II, MK.III** v různých verzích, kterých bylo poměrně dost.

Typ **A MK.II** (**SOE, Marconi, 1942**) byla kufříková radiostanice s výkonem asi 6 W v rozsahu 3 – 9 MHz. Přijímač superhet měl stejný kmitočtový rozsah. Meziřežence 600 kHz. Rozměry asi 40 x 23 x 11 cm s hmotností 9 kg. Napájení 100 – 250 V. Obsahoval vibrační měnič na 6 V. V příslušenství byla sluchátka, klíč, náhradní elektronky, krystaly, 18m anténa a další drobnosti (obr. 16).

Typ **B MK.II** (**SOE, 1942, obr. 17**) byla robustní stanice s výkonem asi 20 W v rozsahu 3 – 16 MHz. Superheterodyn přijímal na frekvencích 3,1 – 15,2 MHz.



Obr. 18. Radiostanice A MK.I

Meziřežence 470 kHz. Rozměry 47 x 32 x 14 cm při hmotnosti 13 kg. Napájení 97 – 250 V a ze 6V baterie. Příslušenství jako stanice A MK.II.

Dále byly také používány stanice **A MK.I** (**SOE, obr. 18**) a **A MK.III** (**SOE, Marconi, 1944, obr. 19**). Jejich parametry byly dosti shodné s předchozími radiostanicemi.



Obr. 14. Přijímač RBZ firmy Emerson (USA), elektronky 1L4, 1R5, 1S5, 1T4 (2x)



Obr. 15. Radiostanice AP5 z polské továrny, elektronky 6L6, 6K8, 6SJ7, 6SC7, 5Z4

Systém rádiového spojení zpravodajského odboru **MNO** zahrnoval vedle **VRÚ** stanice zpravodajských expozitur a vojenských misí. Ty se však musely často přemisťovat pod tlakem válečných událostí. Některé vydržely jen několik týdnů, jiné celou válku. Expozitur bylo celkem 13 (zřejmě i více) a měly různá krycí jména. Expozitury byly umístěny ve Varšavě, Paříži, Bukurešti, Bělehradě, Istanbulu, Teheránu, Jeruzalému, Jugoslávii, SSSR (Moskva, Kujbyšev), Haagu, Ženevě (Lausanne) a na Podkarpatské Rusi (Chust a Košice). V literatuře nejsou uvedeny typy radiostanic, které se na těchto expoziturách používaly. Je možné, že na některé expozitury mohly být dovezeny i větší stanice, jako např. **MK119**.



Obr. 16. Radiostanice A MK.II, elektronky 7Q7, 7H7 (2x), TT11 (replika)



Obr. 17. Radiostanice B MK.II (3 MK.II), 7Q7 (2x), 7R7 (2x), EL32, 6L6



Obr. 19. Radiostanice A MK.III



Obr. 23. Radiostanice TENSOR (obr. převzat z pramene [6])

MK119 (1940) – Vysílač s výkonem až 15 W pracoval v kmitočtovém rozsahu 1,5 – 20 MHz. Přijímač (superhet) měl rozsah 0,5 – 20 MHz a mezifrekvenci na 455 kHz. Rozměry stanice 50 x 20 x 38 cm a hmotnost asi 25 kg. Napájení 110 – 240 V a ze 6V akumulátoru (obr. 20).

Východní odboj

Na tomto místě se dostáváme i k vybavení východního odboje. Radiostanice, dopravované na naše území pro partizánské skupiny ze SSSR, byly vesměs sovětského původu. Mezi ty nejznámější patřily stanice RPO, NABLA, SEVER a TENSOR.

RPO (1941/42) byla radiostanice, vysílající a přijímající na frekvencích 4,28 – 7,7 MHz (výkon neznáme). Byla osazena elektronikami 2K2M (3x), 6F5, 6P3.

NABLA – vysílač o výkonu 25 W na frekvencích 5 – 14 MHz. Přijímač pokrýval pásmo 4 – 12 MHz. Napájení 120/220 V. Vybavení: telegrafní klíč, sluchátka, anténní a zemní kabel (obr. 21).

SEVER (1941) – 2W vysílač na frekvencích 3,4 – 6,25 nebo 2,6 – 6,2 MHz. Přijímač s rozsahem 3,5 – 12 nebo 2,1 – 7,3 MHz. Rozměry vysílače byly 20 x 15 x 28 cm/5 kg, přijímače 15 x 12 x 22/2,5 kg a baterie 20 x 15 x 28/5,9 kg (obr. 22).

TENSOR (1942) byla docela slušná malá radiostanice s vysílacím výkonem 13 – 30 W v kmitočtovém rozsahu 3,7 – 14,3 MHz. Přijímač obsáhl frekvence 3,3 – 15 MHz. Osazení 6J7 (3x), 6F6, 6L6, 5Z4 (2x). Napájení 90 – 240 V. Rozměry přijímače 4,7 x 17,5 x 10,7 cm/0,93 kg, vysílače 4,5 x 10,7 x 17,5 cm/1 kg, napájecí zdroj 4,9 x 17,5 x 10,7 cm/2 kg. Anté-

nou byl dipól 2x 15 m. Vybavení klasické (obr. 23).

Mezi expoziturami byla již zmíněná expozitura ve švýcarském Lausanne. Nesídlila tam zřejmě jen „západní“ expozitura, ale také „východní“ pro spojení s Moskvou. Z osobního vyprávění přímého účastníka odboje pana T. H. znám ve stručnosti tuto historiku: T. H., který se za první republiky angažoval v komunistickém hnutí, se posléze zapojil i do činnosti kominterny. Za války vezl vlakem přes Německo z Moskvy do Lausanne tajně radiostanici, se kterou byl pak ve spojení s Moskvou. V padesátých letech za procesů se Slánským, Horákovou a s dalšími byl také vězněn a vyslýchán, ale nedostal z něho ani slovo. Byl poslán i do Bohnic, aby tam na sebe něco prozradil. Později byl internován mimo Prahu a pak směl jako elektrikář pracovat u firmy Benzina. V šedesátých letech byl nakonec rehabilitován a stal se z něho antikomunista.

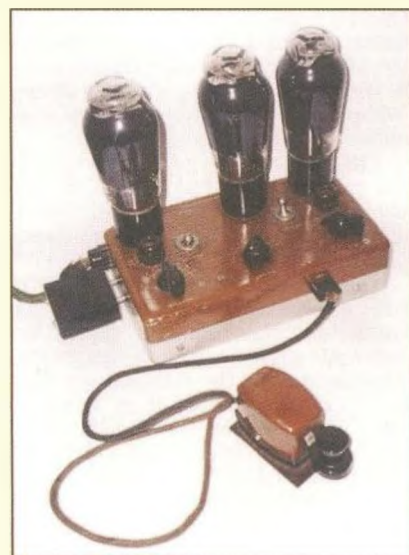
Závěrem je nutno zdůraznit, že v tomto příspěvku může být řada chyb např. v označování zařízení a jejich parametrů. Jednotlivé prameny se od sebe částečně liší. Použil jsem hlavně údaje z knihy [5].

Prameny

- [1] Hanák, V.: Muži a radiostanice tajné války. ELLI PRINT, 2002.
- [2] Hanák, V.: Historie vojenství 1/1997.
- [3] Plzák, J.: Rádiové spojení zpravodajských služeb. Security magazin 2003.
- [4] Lexa, J.: Německá technika a metodika zaměřování tajných vysílačů za 2. světové války. PE-AR 9/2011.



Obr. 20. Radiostanice MK119, elektronky EF91 (5x), EF92 (3x), EA50, 2E26 (replika, vpravo nahoře)



Obr. 21. Vysílač sovětské radiostanice NABLA, elektronky 6J7 (3x), 6L6 (3x) 5Z4



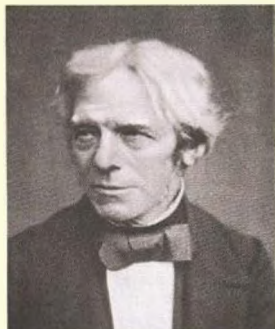
Obr. 22. Sovětská radiostanice SEVER, elektronky 2K2M, SB-244, 6K7, 6F6, 6J7, 6H7

[5] Meulstee, L.; Staritz, R., F. a kol.: Wireless for the Warrior. Vol. 4. Clandestine Radio.

[6] www.radiomuseum.org

Historie mechanických vysílačů

Na počátku 20. století mělo lidstvo prakticky použitelné tři typy rádiových vysílačů – jiskrové, mechanické a obloukové. Ty mechanické měly z praktického hlediska nejvyšší účinnost, dosahující až 60 % – obloukové měly z počátku jen 20 %, s vývojem se jejich účinnost zlepšovala.



Obr. 1. Michael Faraday
(1791 – 1867)



Obr. 2. S. Z. de Ferranti
(1864 – 1930)



Obr. 3. R. A. Fessenden
(1866 – 1932)

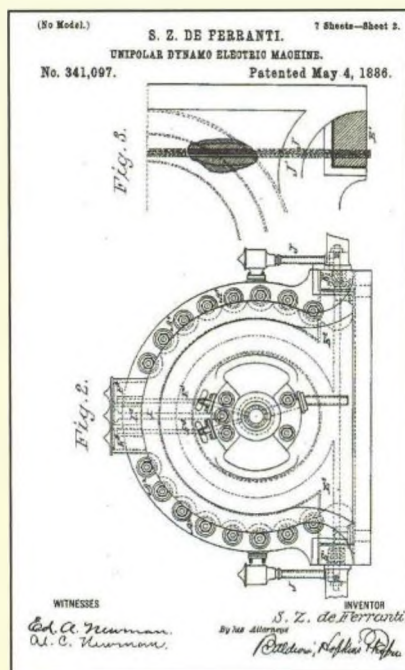
První, kdo se pokoušel o rádiový přenos hlasu pro veřejnost, byl prof. Reginald Aubrey Fessenden (obr. 3). Ten již v roce 1895 poznal výhodnost a všemožně prosazoval využití netlumených vln, které mohly přenášet i řeč, a začal používat pro nás dnes běžné pojmy „modulace“ a „nosná vlna“. Experimentoval a již v roce 1900 předváděl v americkém úřadě pro meteorologii možnost přenosu řeči za pomoci jiskrového vysílače. Neměl ovšem větší úspěch, poněvadž vysoká úroveň šumu typická pro jiskrový vysílač činila přenášenou řeč nesrozumitelnou.

Za dva roky nato se ovšem objevily první mechanické generátory vysokého kmitočtu a s těmi již byly pokusy úspěšné. Dva roky poté, co se objevily obloukové vysílače, začal Fessenden s pokusy o přenos řeči. Jednoznačně však z pokusů s různými zdroji vln vyšly vítězně mechanické generátory. Jenže ty zase nebyly zcela běžné, a proto jich profesor Fessenden sám několik, s kmitočty od 60 do 200 kHz, zkonstruoval. Výroba však nebyla jednoduchá a uspěla s ní nakonec společnost NESCO (National Electric Signaling Company), když finanční prostředky pro jejich výrobu poskytli dva milionáři s tím, že Fessenden jim dá k využití patenty, na kterých pracoval. Jeden z prvních laboratorních generátorů dodával proud s kmitočtem 50 kHz a výkon kolem 300 W.

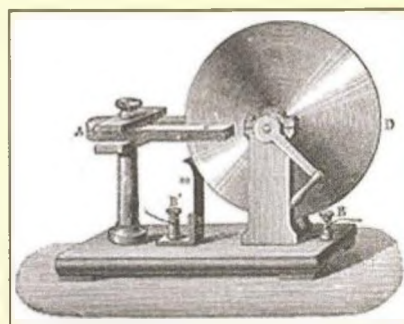
Jeho konstrukce vycházela z návrhů W. M. Mordeye a Sebastiana Ferrantiho. Ferranti (obr. 2 a 5) se mimo konstruování točivých strojů zajímal také o telegrafní a telefonní systémy a podal celkem 176 patentových přihlášek, takže byl někdy nazýván evropským Edisonem. Založil anglický radiotechnický průmysl a napsal tehdy populární knihu „Spolehlivá cesta k radiu“. Je zajímavé, že první patent na mechanický dynamo-generátor mu byl přiznán v USA již v roce 1886. Z jeho prací nakonec vycházel i Alexanderson, jehož mohutné generátory, pokud se dochovaly, jsou schopné provozu dodnes.

První generátory však vykazovaly řadu nedostatků hlavně proto, že byly ve směs poháněny parními stroji, které nedr-

žely přesně otáčky a jejich rotory měly při vysokých otáčkách řadu poruch. Fessenden se proto raději obrátil na General Electric Company, která zaměstnávala specialisty, kteří se zabývali vlivy rychlých otáček na konstrukci rotorů točivých strojů. Dohodl se s vedoucím elektrolaboratoře této firmy, Charlesem Proteem Steinmetzem (Proteem – 7. pád od Proteus, pozn. red.), že se pokusí vyvinout spolehlivý generátor podle jeho zadání. Steinmetz již v roce 1903 pracoval na vývoji generátoru s kmitočtem 10 kHz (později se stal velkým obdivovatelem Sovětského Ruska, dokonce mu Lenin poslal vlastní fotografii s věnováním). Ten vyšel z návrhu Fessendena, spolupracoval při jeho sestavě a nakonec se také účastnil pokusů o rádiový přenos. První zkoušky proběhly v lednu 1906. Vysílalo se z městeč-



Obr. 5. Náčrtek Ferrantiho generátoru z patentu č. 341097 ze 4. 5. 1886



Obr. 4. Model prvního Faradayova generátoru

ka Brant Rock ležícího jižně od Bostonu, poslouchalo se na krystalky. Přenášela se hudba (Händelovo Largo) a nejrůznější reklamy.

Za tento památný přenos se Fessenden dostal do známé Guinnessovy knihy rekordů. Ještě v prosinci roku 1906 předvedl skutečný veřejný rozhlasový přenos na kmitočtu 50 kHz. O to, že se na této frekvenci bude vysílat, byli uvědoměni i operátoři lodních radiostanic a pobřežní radiostanice USA, dokonce na 15 nákladních lodí společnosti United Fruit Company byly dodány radiopřijímače Fessendeny vykonstruované a všichni přijímali stanici s volacím znakem BO, pracující z Brand Rock. Po ohlášení CQ BO se ze sluchátek přijímačů ozval lidský hlas. Mluvil Fessenden, a poněvadž to bylo 24. prosince, sám na housle zahrál známou píseň „Svatá noc“. Poté z fonografu zazněly melodie Händela a promluvil i Fessendenovi spolupracovníci, kteří předčítali z Bible. Obdobná relace se vysílala ještě jednou, na Nový rok.

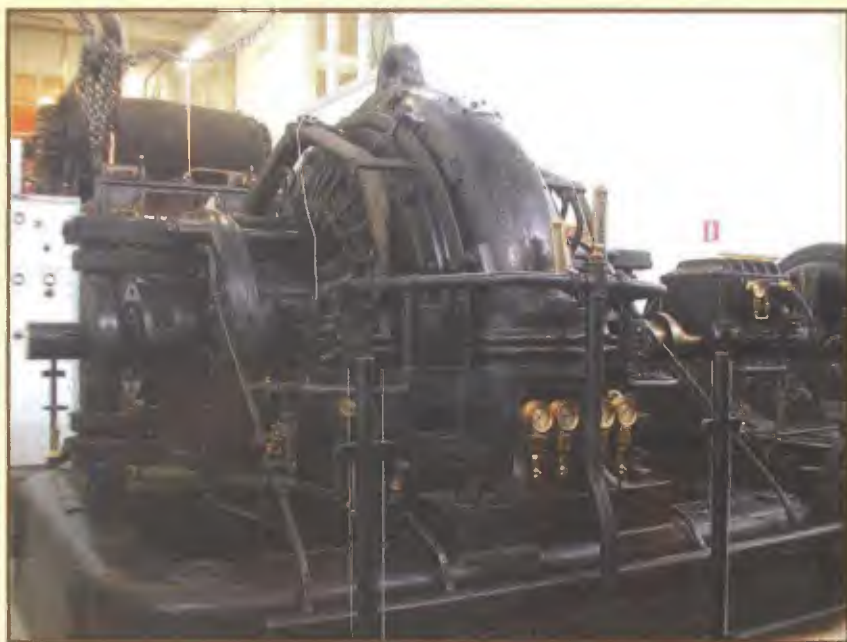
Fessenden je právem nazýván otcem rozhlasu, poněvadž do té doby se sice rádiové vlny již využívaly k přenosu informací, ovšem vesměs pomocí Morse znaku – telegraficky.

Konstrukční zvláštnosti mechanických generátorů

K tomu, aby mechanický generátor dával proud o vysokém kmitočtu vhodný pro rádiový provoz, je nezbytné, aby se jeho rotor otáčel vysokou rychlostí.

Obvyklé konstrukce generátorů pracujících s nízkými kmitočty jsou pro tento účel nevhodné, pro přenos řeči by bylo nutné, aby jejich rotor měl desítky tisíc otáček. V té době to bylo prakticky vyloučené a bylo třeba vymyslet nový typ elektrického stroje. Na kmitočet má předně vliv počet otáček rotoru a také počet párů jednotlivých otáčejících se pólů. Zdvojnásobení párů přináší poloviční potřebu otáček pro získání zdroje o stejném kmitočtu. Zvyšování otáček má své nepřekročitelné meze, neboť na obvod rotoru působí ohromné odstředivé síly, které ho mohou mechanicky narušit. Proměnlivý magnetický tok vyvolává také měnící se magnetické pole, které v železném plášti stroje budí vířivé proudy, které zase působí vzrůst teploty pláště tím větší, čím je vyšší kmitočet. Je tedy také zapotřebí používat speciální materiály při výrobě takovýchto strojů.

Další problém, který bylo třeba vyřešit, bylo snímání indukovaného napětí z rotoru, poněvadž při vysokých rychlos-



Obr. 6. Alexandersonův generátor v Grimetonu

tech běžné snímání kartáčky již nelze využít. Toto vše byly důvody, proč i při vyřešení řady problémů se mechanické generátory proudu s vysokým kmitočtem více nerozšířily a používaly se jen v začátcích rozhlasového vysílání.

Je ale zajímavé, že princip, který byl nakonec u všech generátorů s kmitočtem nad 25 kHz použitý, popsal již v roce 1831 Michael Faraday (obr. 1)! Ten nechal otáčet měděný kotouč mezi podkovovitými póly magnetu a zjistil, že mezi osou kotouče a jeho vnějším okrajem se indukuje elektrický proud (obr. 4). Výchylka galvanoměru se objevila vždy, když se kotouč začal otáčet. Vyzkoušel tak první generátor na indukčním principu. Navíc generované proudy mají dvojnásobný kmitočet při stejném počtu pólů a otáčkách než stroje s měnícími se póly.

Alexanderson vycházel z principu popsaného Faradayem, jeho generátory pracují na indukčním principu. Nakonec vyráběl stroje s výstupním proudem o kmitočtu až 100 kHz s výkonem 2 kW, nebo 50 kHz/50 kW a 25 kHz/200 kW! Nejvyšší kmitočet generátoru, který na tomto principu byl sestaven, byl 200 kHz při výkonu řádově kW. Jeho stroje pracovaly s rotorem o tvaru disku, na jehož obvodu byly ploché výstupky. Při mezipolose výstupků mezi pólovými nastavci elektromagnetu se změnila polarita magnetu. Elektromagnet měl vinutí snímající proud vysokého kmitočtu, kmitočet byl úměrný počtu výstupků a rychlosti otáčení rotoru. K omezení ohromných odstředivých sil při vysokých otáčkách disku byl disk tvarově uzpůsoben – jeho tloušťka se směrem k okraji plynule zmenšovala. Disky byly vyráběny z tvrdé chromnikové oceli, otáčely se za provozu rychlostí 20 000 ot/min a jejich obvodová rychlost byla 400 m/s. Stator byl vyroben z tenkých železných listů a měl vnitřní vodní chlazení.

Obdobné generátory pracovaly na většině rádiových stanic v Anglii, Polsku a Švédsku. Jejich výhodou bylo poměrně rychlé dosažení potřebných otáček a tedy kmitočtu, který byl velmi stabilní. Ke stabilizaci otáček sloužil také řídicí obvod

v budícím vinutí motoru pohánějícího generátor. Největšího rozšíření se dostalo generátorům s kmitočtem 100 kHz a výkonem 2 kW; jeden z nich měl ve své laboratoři i Marconi. Alexanderson se snažil o jejich šíření, pořádal přednášky a ukázky provozu. V roce 1917 se začala o jeho systém zajímat i vláda USA, která hledala vhodný prostředek k dorozumívání se skupinami amerických vojsk, které byly v Evropě zapojeny v 1. světové válce. Na východě Kanady byl postaven pokusný vysílač s výkonem 50 kW a to umožnilo praktické odukování pro zamýšlený účel. Stanice tehdy pracovala fonickým provozem na vlnové délce 8000 m a telegrafním na vlně 9300 m. V roce 1920 byl dokonce její generátor vyměněn za výkonnější 200kW.

Mechanické mezikontinentální vysílače americké výroby

Švédský vysílač Grimeton

Rozhodně nejnámějším vysílačem s mechanickým generátorem je švédský vysílač v Grimetonu postavený v letech 1922 – 1923 s generátorem podle Ernsta F. W. Alexandersona (obr. 6 a 7), který vlastně vysílá dodnes, i když nyní jen jednou-dvakrát ročně, když dobu a čas předem oznámí, a radioamatéři pak zasílají zprávy o poslechu. Je spolehlivě slyšitelný v celé Evropě.

Jeho tvůrce byl hlavním konstruktérem firmy RCA, která již měla zkušenost se stavbou velké vysílací stanice pro spojení se zámořím z roku 1919, nazvanou „Radio Central“, na Long Islandu. Součástí vysílací stanice Radio Central byly též ohromné antény do několika směrů; jedna z nich směřující na severovýchod zajišťovala právě spojení se Švédskem, které mělo ohromný význam hlavně za 2. světové války, když jiné spojovací prostředky nebyly použitelné. Po válce stanice v Grimetonu sloužila až do roku 1996 pro spojení s ponorkami, původní vysílač



Obr. 7. Anténní systém stanice v Grimetonu

na vlně kolem 17,2 kHz byl doplněn druhým – již s elektronkami a tranzistory, který pracuje na kmitočtu kolem 40 kHz, a pak také UKV televizním vysílačem. Dnes je původní stanice, včetně anténního systému, zařazena mezi kulturní památky světového významu organizací UNESCO, coby jediný zachovalý a dodnes funkční mechanický systém, umožňující ve své době trvalé bezdrátové mezikontinentální spojení.

Použité prameny

[1] *Pestrikov, Viktor*: Mezikontinentální mechanické radiostanice 20. století. Časopis Radiohobby 4/2011 (Ukrajina) 5/2011, str. 2 – 5.

[2] Internetové stránky věnované stanici Grimeton.

[3] www.nadajnik-babice.pl

[4] www.radiopassion.be/index.htm

(Pokračování)

QX

INZERCE

Sháním – koupím pro moje vlastní, staroamatérské konstrukce: XTALY typů A2000, A4000, L2000 ad., vř měřidlo z RM-31, knoflíky ze starých rádií, otočné kondenzátory do 500 pF, keramické kostry, detektory pro krystalky ad. Prosím nabídněte.

ok2bjr@seznam.cz

Maják OK0EA pro 24 GHz řízený rubidiovým normálem

Pavel Šír, OK1AIY

(Dokončení)

Na blokovém schématu (obr. 5) je patrná sestava dalších obvodů, fázový detektor vytváří příslušné ladící napětí pro varikap umístěný mechanicky v blízkosti dielektrického rezonátoru (v jeho poli) a tím řídí jeho kmitočet.

Součástí úpravy byla i změna klíčování z F1 na klasickou A1. Zdánlivě komplikovaná záležitost vyšla nakonec jednoduše, výkonový FET spíná v rytmu značek z klíčovače napájecí napětí na stabilizátor MA7805, čímž je zajištěno, že se na koncový stupeň s BA2160B nedostane větší napětí, a nezbytné kondenzátory na vstupu i výstupu MA7805 ošetří zároveň naběhovou a sestupnou hranu napětí a nejsou produkovány kliky. Výkonový zesilovač Toshiba BA2160B je přes izolátor a útlum redukující budící výkon asi na 1 mW napájen z kteréhokoliv výstupu z DMC modulu. Výstupní výkon je asi 1 W, mezi anténou typu slot (štěrbinová anténa) je zařazen izolátor ve vlnovodovém provedení (R220).

Je důležité zamezit pronikání různých signálů z vnějšku, které by se na koncových tranzistorech smíchaly s naším kmitočtem 24 048 MHz a v nějaké kmitočtové kombinaci opět pronikly anténou ven a případně rušily okolní zařízení. Maják je od září 2011 ve zkušební provozu, kmitočet 24 048,050 MHz. První zkušenosti přinesl UHF/SHF contest v říjnu téhož roku. Vědět přesný kmitočet je skutečně pohoda, a že takovou vymoženost bude-

me na tomto perspektivním pásmu jednou mít, asi málokoho napadlo.

V této souvislosti alespoň pár řádků o výsledcích OK stanic na UHF a mikrovlnných pásmech. Pro radioamatérskou veřejnost to možná zatím zůstalo bez povšimnutí, že naše stanice dosahují během několika posledních let pozoruhodných umístění v mezinárodních soutěžích. Časem jistě někdo povolán udělá v tomto směru nějakou hlubší analýzu. Věnujme tomu zde alespoň několik stručných myšlenek.

V radiotechnice i podobných oborech byly minulé generace odjakživa velmi šikovné. Stačí prohlédnout písemné publikace z těch minulých let, kdy se toho dalo již hodně zajímavého přečíst [2, 3, 4, 5, 6, 7]. Po šedesátých letech to byly pravidelné VKV semináře pořádané kolektivem OK1KIR u příležitosti radioamatérských setkání. Byli jsme jednou z mála zemí (spolu s bývalou NDR), kde probíhalo v šedesátých až osmdesátých letech „masové bastlení“. Vzdor nedostatku moderních součástek lidé tvořili, dobré výsledky byly zveřejňovány v radioamatérských časopisech, vycházel i Radioamatérský zpravodaj, který stál jen pár korun a byl přečten celý „jedním dechem“ i s tiráží. Byla tu velká aktivita i na převaděčích, kde probíhala přímo školení, a každý si rád poslechl ty zkušenější a byl vděčen za informace, které by jinak těžko kde získal. Převaděče „hrály“ jako zvuko-



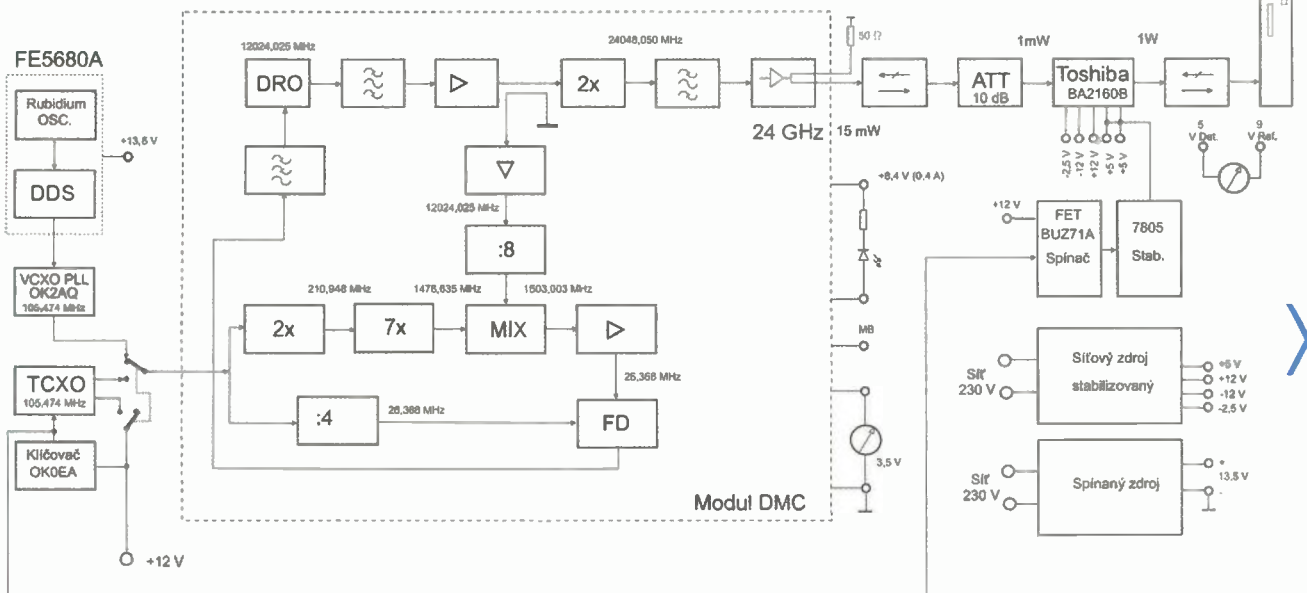
Obr. 4. Maják OK0EA pro pásmo 24 GHz



Obr. 6. Záběr z tzv. „kontrolního dne“

vá kulisa mnohdy i na místech, kde byla i neamatérská veřejnost, a byl i případ, že se celá dílna pracovníků dobře bavila a některé aktéry obdařila i trefným pseudonymem. Další zdokonalení přinesl i internet, který umožnil rychlou komunikaci – až nezděravě usnadňující domluvu při závodech, ale hlavně poskytuje všechny možné informace okamžitě, levně a všem. Po devadesátých letech bylo také možné se vybavit měřicími přístroji, zakoupit součástky i celá zařízení za přijatelné ceny jak u nás, tak kdekoli v světě.

Velmi užitečné byly i testy kolektivně prováděné v praktickém provozu. Jednalo se o umístění několika stanic vedle sebe a okamžité srovnání např. poslechem



Obr. 5. Blokové schéma majáku OK0EA pro pásmo 24 GHz, řízeného rubidiovým kmitočtovým normálem

Optimalizovaná anténa T

(Dokončení)

Závislost zisku a vyzařovacího úhlu optimalizované antény T na její výšce shrnuje tab. 2.

Shrneme-li údaje z tab. 2 do grafu (obr. 6), lze snadno najít výšku antény, při které je výhodný vyzařovací úhel, ještě přijatelný zisk a zejména výhodná výška vertikálního zářiče.

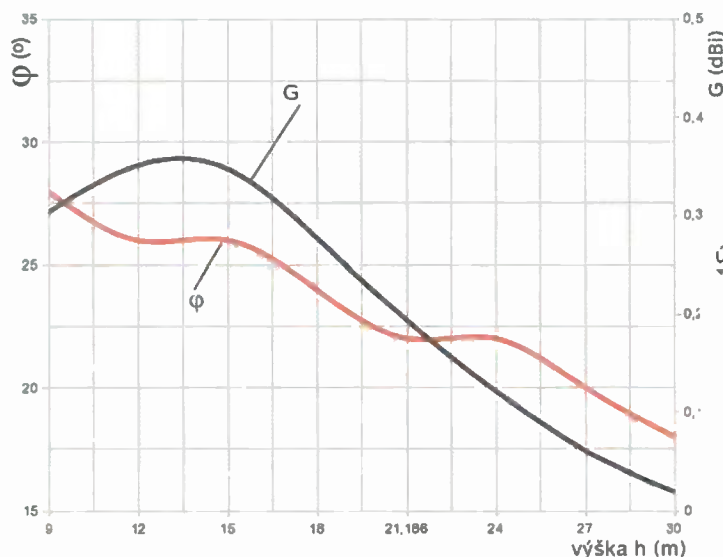
Z grafu na obr. 6 vyplývá, že pro 80 m bude velmi výhodná anténa výšky 9 m ($0,106 \lambda$). Délka horizontální části je přitom stále $\lambda/6$, tj. 14,19 m. Optimalizací tedy získáme „miniaturní“ anténu, jejíž účinnost bude nepoměrně větší než u běžně zkrácené vertikální antény s improvizovaným zemním systémem. Zatímco nezkrácená anténa není příliš výhodná, je u silně zkrácené antény na první pohled patrná výhoda konstrukčního uspořádání optimalizované antény T podle DL1VU. Tato skutečnost nebyla zatím nikde publikována. Konstrukční uspořádání optimalizované antény T podle DL1VU je patrné z obr. 7. Anténa je celá zhotovena z drátu, její konstrukce bude

proto velmi levná. Drát, tvořící horizontální část, je uložen ve vrcholech rovnostranného trojúhelníka o straně 30 cm (obr. 8). Trojúhelník je tvořen třemi laminátovými tyčkami o průměru 6 mm, které svážeme drátem nebo gumovou samovulkanizační páskou tak, jak je naznačeno na obr. 8.

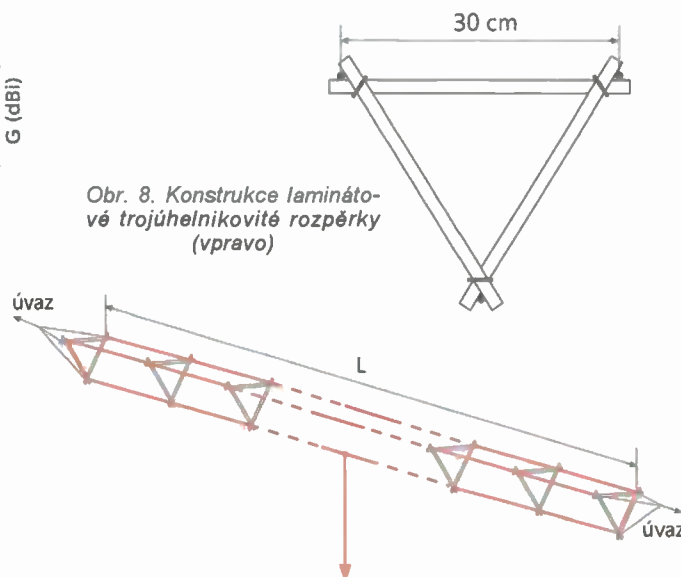
Tím vzniknou rozpěrky, které umístíme v rozestupu 2 m. Použito bude tedy celkem 7 trojúhelníkovitých rozperek,

Výška (h) [m]	Výška (h) [λ]	Zisk [dBi]	Vyzař. úhel [°]
9	0,106	0,30	28
12	0,141	0,34	26
15	0,177	0,32	26
18	0,212	0,27	24
21,186 ($\lambda/4$)	0,250	0,19	22
24	0,283	0,12	22
27	0,318	0,07	20
30	0,354	0,02	18

Tab. 2. Závislost zisku a vyzařovacího úhlu optimalizované antény T na její výšce ($f = 3520$ kHz)



Obr. 6. Závislost zisku a vyzařovacího úhlu optimalizované antény T na její výšce ($f = 3520$ kHz). Lze najít výšku antény, při které je výhodný vyzařovací úhel, ještě přijatelný zisk a zejména výhodná výška vertikálního zářiče



Obr. 7. Konstrukční uspořádání optimalizované antény T podle DL1VU. Délka horizontální části L je $\lambda/6$, tj. 14,19 m pro kmitočet 3520 kHz. Červenou barvou je naznačeno uložení drátu, tvořícího skládanou horizontální část. Úvazy jsou provedeny dakronovou šňůrou

čímž vznikne kompaktní konstrukce, která vydrží i poměrně silnou námrazu a odolává i silnému větru.

Literatura

- [1] Hille, Karl, Heinz, DL1VU: Short vertical antenna having a maximised radiating area. British Patent GB 1 454 101, 1974.
- [2] Hille, Karl, Heinz, DL1VU: Optimierte T-Antenne. Deutsches Patent DE 384 0105 (A1). May 11, 1989.
- [3] Hille, Karl, Heinz, DL1VU: Optimierte T-Antenne. CQ-DL, Jun 1978, s. 246.

RR

vhodného majáku či protistanice. Humorně jsme je nazývali „kontrolními dny“ a ukázaly se jako velmi produktivní. Jeden z prvních ukazuje obr. 6. Když se účastníci rozcházeli, měl každý na zařízení samolepku s vyznačeným začátkem pásma od 1,3 do 24 GHz. Dvakrát proběhl takový kontrolní den na 122 GHz i při příležitosti BBT setkání v Sankt Englmar přímo na parkovišti před hotelem. Zúčastnilo se 5 stanic – OE5VRL, OE3WOG, DJ9BU, DL2AM a OK1AIY. Rovněž tak při setkání na Třech studních a několikrát na Kozákově.

Dík dobře připraveným seminářům, publikacím v knihách, časopisech a na

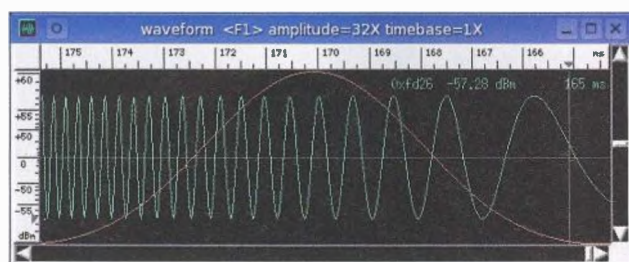
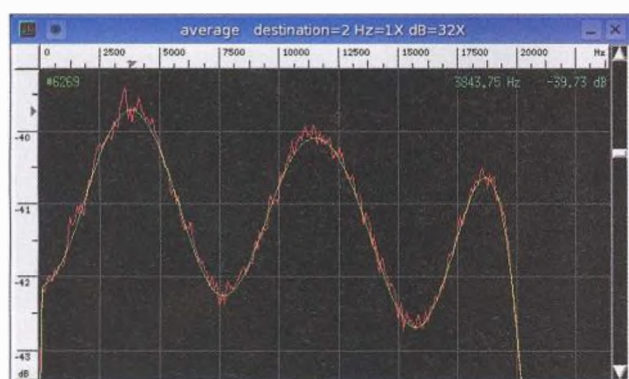
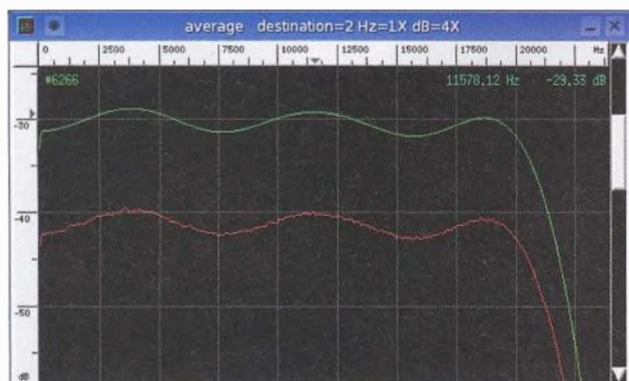
stránkách internetu, taktéž díky důmyslným pomůckám a hlavně několika jedincům, kteří na všem hodně pracovali a dokázali to v amatérských podmínkách i profesionálně udělat i těm ostatním, jsme se dopracovali k funkčním zařízením i na ty nejvyšší kmitočty. Že to konečně – jak se říká „nese ovoce“, je potěšující skutečnost; všichni víme, že věci mohou dopadnout i jinak. Všechno má ale i svoji stinnou stránku. Je škoda, že v soutěžním deníku není zavedena ještě jedna rubrika, ve které by byl uveden i věk soutěžícího. Další komentář by už nebyl potřeba...

Literatura

- [2] Weber, Antonín: Velmi krátké vlny. SNTL 1957.
- [3] Šimon, J.: Centimetrové vlny a jejich užití. Elektrotechnický svaz čsl. – EŠČ.
- [4] Petr, Mir.: Superreakční přijímače. Naše vojsko 1957.
- [5] Pacáková, L.; Hyřha, M.: Velmi krátké vlny a jejich použití v moderní technice. SNTL 1962.
- [6] Rambousek, Ant.: Amatérská technika velmi krátkých vln. Naše vojsko 1961.
- [7] Martin, F.: První kniha čs. radioamatéra. Vydáno vlastním nákladem v komisi obchodní družstvo. Praha, 1926.

Baudline – – univerzální analyzátor

(Dokončení)



Obr. 8. Nizkofrekvenční wobler umožňuje snímání propustných charakteristik filtrů. V tomto příkladu jde o dolní propust s kmitočtem zlomu 11,5 kHz. Zelená křivka platí pro rozmitání generátoru sinusovým signálem, červená křivka byla zlskána „rozmitáním“ posloupností náhodně generovaných hodnot signálu. Posun křivky, platné pro sinusové rozmitání, představuje tzv. digitální zisk

Obr. 9. (Vlevo) Zobrazení části charakteristik lze libovolně zvětšit a zvýraznit detaily. Zde je patrné zvlnění v propustné části pásma filtru

Obr. 11. V režimu Pause lze provádět detailní rozbor měřeného signálu

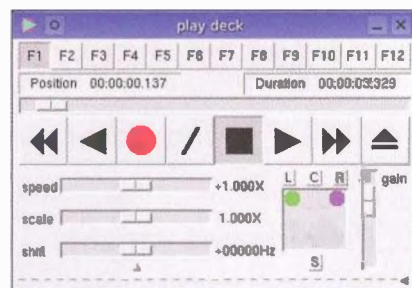
Většina nabídek umožňuje další volby, které často otvírají další okno, které má opět množství dalších nabídek a voleb. Ačkolí je struktura nabídek velmi logicky uspořádána a vede uživatele k tomu, aby nastavoval jen potřebné parametry, může se zdát ovládání programu složité. Ve skutečnosti se po delším používání programu naučíme rutinně provádět většinou pouze několik nejpoužívanějších měření a pokud budeme chtít provádět jiné úlohy, bude nutně sáhnout po manuálu. Je to svým způsobem daň za univerzálnost programu. Proto není ani možné zpracovat jeho podrobnější popis, neboť jen vyjmenování možností programu bez vysvětlení jejich funkce by zabralo několik stránek.

Jak Baudline funguje?

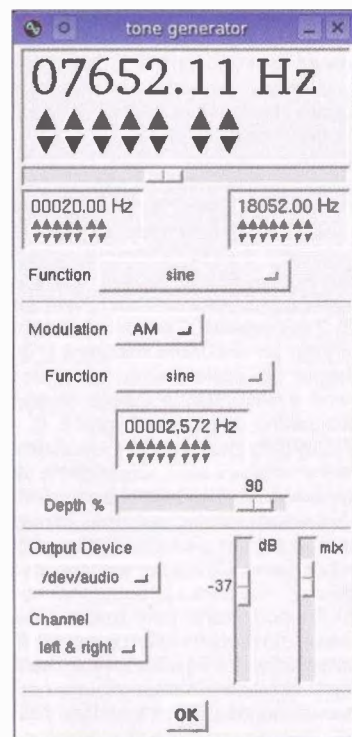
Baudline pracuje v jednom ze tří režimů – záznam, přehrávání a pauza. V režimu pauzy lze prohlížet výsledky a provádět analýzy různého typu. Režimy

záznamu a přehrávání jsou tzv. běhové a slouží k provádění datových operací. Mezi jednotlivými režimy lze libovolně přepínat pouze v logických posloupnostech, např. z režimu záznamu nelze přejít do režimu přehrávání bez pauzy apod.

Baudline provádí veškeré operace se zvukovými daty ve vnitřní cyklicky obsluhované paměti. Data mohou být monofonní, stereofonní nebo vícekanalová, až do 9 kanálů. Záznam či otevření souboru naplní paměť daty, zatímco přehrávání, ukládání nebo vkládání výběru vyvolává data z paměti. Při záznamu jsou vstupní data před uložením do paměti upravována jen minimálně (pre-processing). Znamená to, že zvukový záznam může probíhat po neomezenou dobu, avšak do paměti je uložen pouze poslední časový údaj, který je k dispozici. V režimu pauzy je pak možné prohlížet celý obsah paměti nebo jen zvolený výřez či úsek mezi dvěma úrovněmi vstupního signálu. Lze také přemapovat kanály a provádět jednoduché, vratné operace, např. přepínání polarity, inverzi frekvence, aritmetické operace



Obr. 10. Uživatelské rozhraní přehrávače vypadá jednoduše. Jeho velmi široké možnosti nejsou na první pohled patrné



Obr. 12. Baudline lze využít i jako tónový generátor a generátor funkcí s mnoha možnostmi průběhu výstupního signálu, modulace a rozmitání

mezi kanály, použít Hilbertovy filtry apod. Je možné také změnit typ transformace nebo parametry zobrazení (barvu apod.). Veškeré operace lze provádět s daty, která jsou ukládána.

V režimu přehrávání lze provádět celou řadu DSP operací v reálném čase, např. vícerychlostní převzorkování, posun výšky záznamu, frekvenční směšování, použití filtrů (DP, HP, výřez) apod.

Lépe než výklad pomůže osvětlit funkce Baudline několik obrázků, z nichž je patrné, co všechno lze pomocí tohoto programu měřit (obr. 6 až 12).

Literatura

- [1] SigBlips Engineering, Cupertino, California, USA: Baudline, <http://www.baudline.com/>
- [2] Buescher, Wolfgang, DL4YHF: Spectrum Lab, <http://www.qsl.net/dl4yh/spectra1.html>
- [3] Alberto di Bene, I2PHD: Spectran, <http://www.weaksignals.com/>

RR

Aplikácia MOT pre napájanie PA

Ing. Jaroslav Samek, OM6SK

(Dokončenie)

Preverované varianty

Celú zostavu, ktorú som popísal v závere minulej časti (PE-AR 5/12, s. 52), som provízorne stiahol stolárskou svorkou. Je to vidno na obr. 6 a i 6 b. Na uvedenej zostave som tiež vykonal meranie. Výsledky boli také isté ako v bode 4.

5) 2 x MOT rozpílený, primárne vinutia previnuté, sekundárne vinutia upravené na dvojcestný usmerňovač. Táto kombinácia pre zhodnosť výsledkov s bodom 4 nemá svoj vlastný graf.

Od tejto možnosti bol krok k nápadu dať dokopy dve E časti s dvomi ,sekundármi' s novým primárnym vinutím. Výroba kostričky, hlavne lepenie, zabrala jeden deň a druhý deň som navinul nové primárne vinutie. Ako to dopadlo od nápadu až po realizáciu, ukazujú obr. 7 a aj 7 b.

6) 2 x E časti MOTov, primárne vinutie previnuté, po vhodnom natočení E častí stiahnuté stolárskou svorkou a plechy zvarené a sekundárne vinutia upravené na dvojcestný usmerňovač, graf č. 6.

7) 2 MOTy plus 2 MOTy, dvakrát dve primárne vinutia v sérii, sekundárne vinutia upravené na dvojcestný usmerňovač, po usmernení ,plusy' spojené; paralelné radenie je poznať, je to tvrdšie, graf č. 7. Toto je priamo akoby predurčené na 4 x GU50.

8) Pre porovnanie som zmeral aj zaťažovaciu charakteristiku klasického EI transformátoru EI 50 x 60 s dvomi sekundárnymi vinutiami. Každé vinutie napája zdvojovač napätia. Filter taký istý. Name-

rané výsledky sú tiež v tabuľke a grafe č. 8. Je evidentné, že táto varianta dáva najtvrdší zdroj.

Prakticky som preveril prácu PA so zdrojovňou z dvoch MOTov. Padanie napätia s rastúcou záťažou oproti klasickému EI transformátoru bolo väčšie. Výkon menší. Na zhoršenie kvality modulácie sa protistanice nesťažovali, resp. na požiadanie pozornejšie pozorovali signál a dali mi BPN, čo je v lekárskej terminológii „bez pozitívneho nálezu“. Provízorne pripojenie k PA 4 x GU50 ukazuje obr. 8 na nasledujúcej stránke.

Čo sa týka hodnotenia tvrdosti zdroja, myslím si, že by stačilo porovnávať rozdiel napätia pri prúde 100 mA, čo je približne BIAS, a pri maximálnom vybudení. Prečo? Lebo značná časť poklesu napätia je práve medzi nulovým prúdom a bodom 100 mA, a potom ani tie MOTy nie sú také strašné. Ak uvažujeme PA s uzemnenou mriežkou a priamožeravené elektrónky pri prechode na vysielanie, obvodom preteká kľudový prúd. Pri nepriamožeravených elektrónkach je situácia podobná, lebo elektrónky sú stále žeravené.

Záver: Dá sa to použiť, ale nie je to pravé orechové; výhoda: prakticky nulové náklady.

V prípade zapojenia primárnych vinutí do série prúd ,primárom' naprázdno klesne na 140 mA, čo je oproti 2 A až 3 A pri priamom pripojení primárneho vinutia na sieť vzhľadom na kvalitu plechov únosné, a MOTy netreba chladiť. Obzvlášť je to vhodné pre napájanie PA s uzemnenou



Obr. 6 a.



Obr. 6 b.



Obr. 7 a.

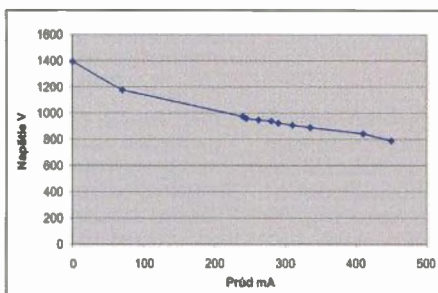


Obr. 7 b.

mriežkou, lebo už je potrebný len transformátor na žeravenie a napätie pre relé.

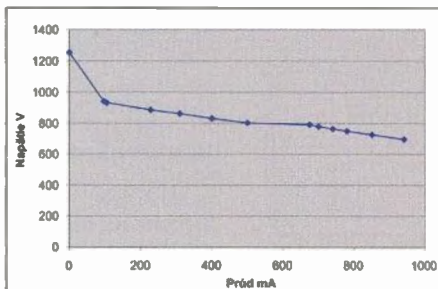
Najtvrdšiu charakteristiku po klasickom striedavo skladanom transformátore s kvalitnými plechmi má štvorica MOTov a dva a dva ,primáry' do série, a tieto dvojice pripojené paralelne na sieťové napätie a dve dvojcestné sekundárne vinutia zlučené po usmernení. Tu je pokles zrovnať s klasickým EI transformátorom.

mA	V
0	1394
70	1176
240	973
245	958
262	947
280	938
290	922
310	906
335	888
410	841
450	788



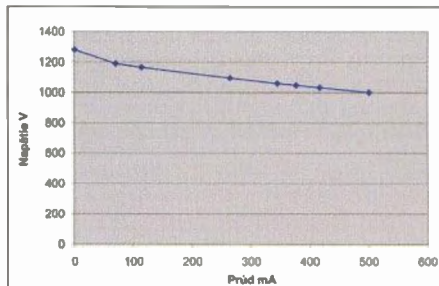
Graf 6 (Vľavo). 2 E časti MOT, primárne vinutie previnuté, sekundárne vinutia upravené na dvojcestný usmerňovač

mA	V
0	1253
97	939
105	930
228	884
310	861
400	831
500	802
675	791
700	779
740	763
780	748
850	725
940	694

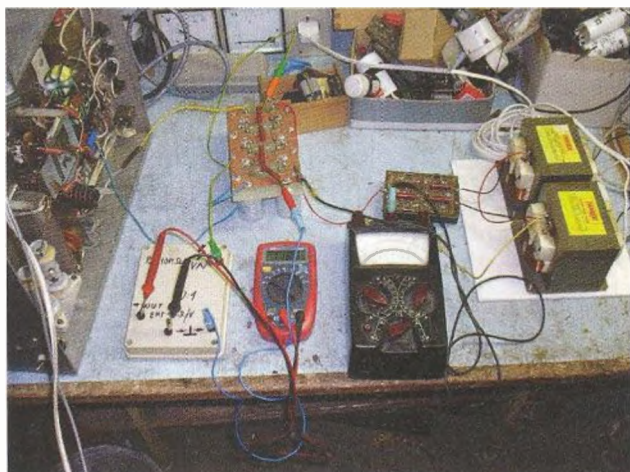


Graf 7. 2 MOTy plus 2 MOTy, dvojice primárnych vinutí v sérii

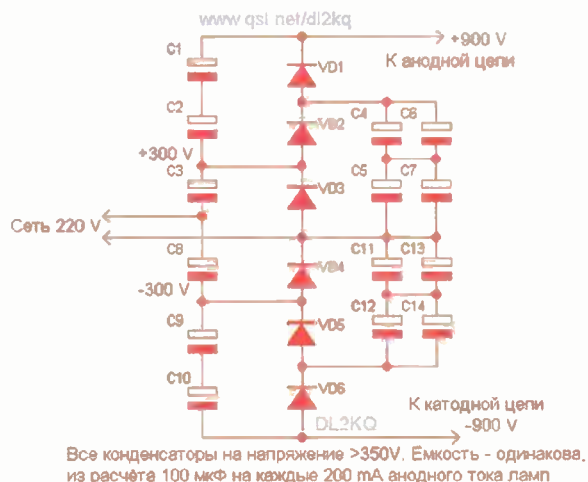
mA	V
0	1280
70	1190
114	1166
264	1095
344	1059
376	1047
416	1032
500	1001



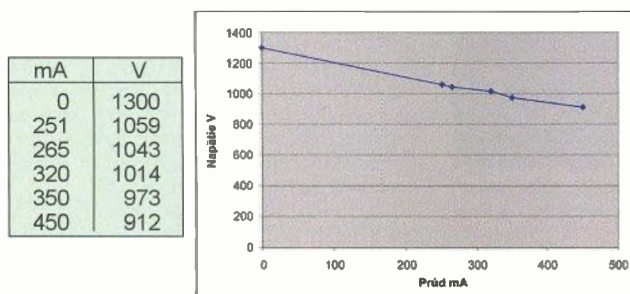
Graf 8. Klasický EI transformátor, sekundárne vinutie je 2 x 230 V, na každom vinutí je zdvojovač



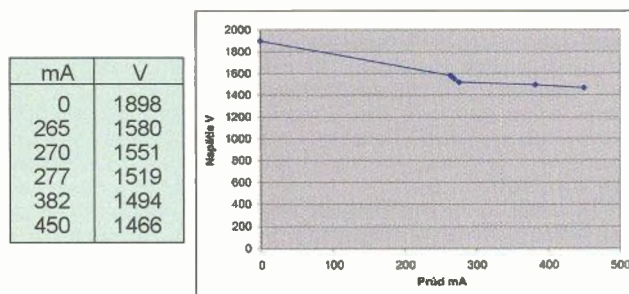
Obr. 8. Napájanie PA s 4 x GU50



Obr. 9. Schéma zapojenia násobiča



Graf 9. Násobič 6 x cez oddeľovací transformátor 230 V/140 V



Graf 10. Násobič 6 x priamo zo siete 230 V

Medzi úspechy radím aj to, že som toto pokusníčenie bez „priekaku“ prežil. Pri zapojovaní a meraní som musel vypadáť ako pošuk, lebo som si aj trikrát vyprával, čo robím, a kontroloval, lebo sieťové volty sú mocné. Bolo to ako pred štartom v kokpíte veľikého aeroplánu. Kapitán a druhý pilot vedú kopec rečí a ja som si na to vystačil sám so sebou, alebo ako za doby základnej vojenskej služby: na doba a veľím si sám.

Týmto príspevkom som si splnil všetko, čo som si predsavzal, a dúfam, že pre pár hamov bude aj táto informácia zaujímavá.

Dodatok

Nedalo mi, aby som ešte neskúsil násobič 6 x najprv cez transformátor 1 : 1.

Použil som diódy P1000. SOS Košice ich ponúka s parametrami 1000 V/10 A. S vyhotovením transformátora som bol zabrzdený nedostatkom lakovaného drôtu a sekundárne napätie je zatiaľ na 140 V. Na tejto napäťovej hladine som urobil meranie. Keď sa elektrolyty správali mravne a naformovali sa, tak som to pripojil priamo na elektrárňu. Schéma násobiča je prevzatá zo stránky <http://dl2kq.de/pa/1-1.htm>, pričom som dospel k horším výsledkom, ako publikuje dotýčny rádioamatér. I tak doporučujem, aby ste si prezreli celú jeho stránku, je tam aj niečo o MOTOch, ale primárne vinutia sú pripojené priamo na sieťové napätie. Aj v tomto prípade som nedosiahol také dobré hodnoty ako on.

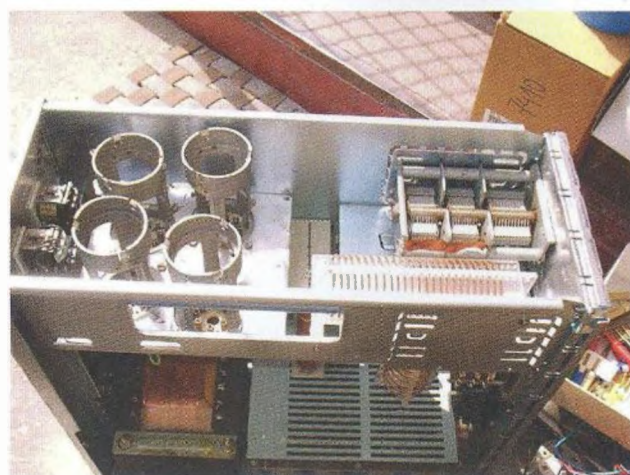
Pohľad na zostavu, na ktorej som vykonával meranie, je na obr. 8 a schéma

násobiča je na obr. 9. Tabuľka a graf majú číslo 9 a 10.

Toto meranie hovorí aj trochu v prospech MOTOv, nie sú o moc mäkkšie. Toroidný transformátor a príslušný usmerňovač je mimo môjho finančného limitu, a teda toto meranie nechávam na niekoho iného.

Ešte jedna informácia o dimenzovaní elektrolytických kondenzátorov do filtrov. Pre násobič bol použitý údaj 100 µF na každých 200 mA. Pre nedostatok vhodnej záťaže som meranie vykonal len po 450 mA. Tieto merania mi napovedali, že ak takúto zdrojovňu chceme použiť pre 2 x GK71, je treba zvýšiť hodnotu dielčej filtračnej kapacity asi až na 600 µF.

73, de Jaro, OM6SK

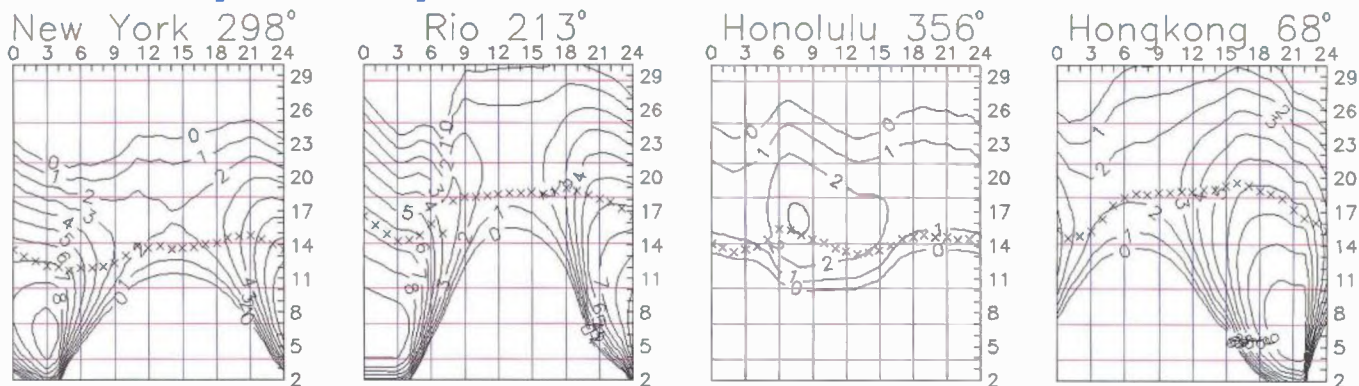


Obr. 10. Foto zatiaľ poslednej varianty môjho PA 4 x GU50



Obr. 11. A „blesková“ deštrukcia môjho anténneho stožiaru

Předpověď podmínek šíření KV na červen



24. cyklus sluneční aktivity zůstává věrný své pověsti naděje vzbuzujícího, ale brzy zase zklamávajícího, občas nahrávajícího optimismům, aby je vzápětí zradil a dal za pravdu pesimistům. Vyvíjí se pomaleji proti očekávání, ale přesto míří výše, než říká většina předpovědí. Často vidíme zajímavá čísla v indexech aktivity bez odpovídající odezvy v kvalitě podmínek šíření krátkých vln. A jak se říká „na čísla se nevysílá“.

Tři hlavní zdroje pravidelných předpovědí uvádějí pro červen následující čísla: SWPC $R = 74,2 \pm 7$, IPS $R = 74,0$ a SIDC $R = 78$ s použitím klasické metody a $R = 82$, získané metodou kombinovanou. Dr. D. H. Hathaway z NASA Marshall Space Flight Center se drží jako obvykle „při zemi“ s $R = 56,2$. Pro naše potřeby použijeme číslo skvrn $R = 123$, resp. sluneční tok $SF = 166$ s.f.u. Na první pohled je to hodně, ale nejde o vyhlazený průměr,

nýbrž o míru předpokládaného působení na ionosféru.

Vzrůst sluneční aktivity bývá předcházen zvýšením četnosti slunečních erupcí i aktivity magnetického pole Země. K větším poruchám došlo v březnu, zejména 7. – 9. 3. a 15. – 17. 3., prekurzorem růstu ale byly spíše další z 23. – 24. 4. (po erupcích 19. 4.). Hodnoty MUF vzrostly 23. 4. dopoledne a lepší část kladné fáze poruchy následovala později odpoledne. Ionosférická sonda v Průhoncích u Prahy zaznamenala v 17.15 UTC nejvyšší $f_{oF2} = 9,3$ MHz a MUF = 29,4 MHz, zatímco v záporné fázi poruchy 24. 4. nejvýše $f_{oF2} = 4,2$ MHz a MUF = 17,6 MHz v 09.45 UTC. Stav ionosféry přitom odpovídal velmi nízkým až záporným číslům slunečních skvrn. Většinu období se pro spojení DX pravidelně otevírala všechna pásma krátkých vln, zatím ještě kromě desítky.

V červnu se sice desítka otevírat bude, ba i šestimetr a výše, ale zpravidla v tom „bude mít prsty“ sporadická vrstva E. Sezónní změny srazí hodnoty f_{oF2} a MUF hlavně na severní polokouli Země, na jižní se vyšší sluneční aktivity uplatní lépe. Vícekrát budou výsledkem méně obvyklá otevření pásem KV, jaká jsme od maxima minulého slunečního cyklu v tomto ročním období nezaznamenali. A mohou se v dalších dnech opakovat.

K závěru patří přehled indexů aktivity za březen a duben 2012 – slunečního toku $SF = 115,1$ a $113,2$ s.f.u., čísla skvrn $R = 64,2$ a $55,2$ a geomagnetického indexu z observatoře Wingst A = 16,9 a 10,8. Poslední R dosadíme do vzorce pro vyhlazený průměr a za září a říjen 2011 dostaneme $R_{12} = 59,6$ a $59,9$.

OK1HH

Radioamatérská DX expedice na pobřeží Hudsonova zálivu

Skupinu radioamatérů pod vedením Mika Shouldice, VY0CF, a Larry Horlicka, VY0HL, dále doplní Dick Illman, AH6EZ, a Harry Jones, K9DXA. Chtějí opět aktivovat nějaký vzácný ostrov do diplomu IOTA a má to být v oblasti Nunavut.

Jejich výchozí středisko bude v městečku Rankin Inlet na pobřeží Hudsonova zálivu v severovýchodní části Kanady. Při posledních expedicích se tam vypravil známý Cesar, VE3LYC. Ten tam navštívil v roce 2009 vzácný ostrov Fox, IOTA NA-186. V roce 2010 to byl ostrov East Pen, IOTA-NA 231. Tehdy ho dokonce musela zachraňovat kanadská záchranná služba za spolupráce s dalšími radioamatéry v důsledku velice špatných povětrnostních podmínek. Pak se ještě vydal na další vzácný ostrov Ulituqisalik, IOTA NA-208.

Letos tedy tito 4 radioamatéři hodlají vysílat v době od 21. června do 2. července z Rankin Inletu jako VY0 lomeno vlastními značkami. Jejich vybavení je následující: tři transceivery, a to ICOM IC-706MKIIg pro SSB a Flex 1500 pro SSB, CW a digimódy. Na CW mají Elecraft K2/100 W. Také mají jeden PA 1 kW SPE Expert 1K-FA. Jako antény povezuou Hex Beam pro pásma 20 až 6 m na stožárku jen kolem 5 m vysokém. Další anténou bude Bravo 7K vertikál pro pásma 40 – 10 m ručně laděný. Třetí anténa je Buddipole – dipól laděný ručně pro pásma od 30 m. Vysílat tedy budou na pásmech od 40 do 6 m. S touto výbavou a dobrými podmínkami šíření by snad

Obr. 1. Ostrov Marble – Mramorový. Vskutku nehostinné místo...

bylo možné s nimi navázat spojení.

Dick tam bude oslavovat 43. výročí radioamatérské činnosti a hodlá s dalšími opět aktivovat ostrov Marble, IOTA NA-185. Pokud to počasí dovolí, měli by se na tomto velice nedostupném ostrově zdržet jen několik hodin. Ostrov se nachází asi 45 km východně od Rankin Inlet. Je zcela neobydlený a celý povrch je tvořen křemencovými skálami podobnými bílému mramoru. Proto i název tohoto ostrova je v překladu Mramorový ostrov (obr. 1). V minulosti byl aktivován pouze 3x. Zájem radioamatérů o spojení s tímto ostrovem do diplomu IOTA neutuchá. Na ostrov se musí dopravit nějakým člunem, z toho důvodu bude jejich výbava skrovná. Povezuou jen malý 100W transceiver, který budou napájet z baterie. Proto asi budou pracovat QRP s max. 10 – 30 W. Také anténní výbava bude jednoduchá, a to buď vertikál Bravo 7K, nebo jen Buddipole. Bude záležet na podmínkách šíření, zda jejich signály uslyší-



me i u nás ve střední Evropě. Návštěva ostrova má proběhnout někdy mezi 25. až 29. červnem 2012. Vše závisí na tamním počasí. Celou výpravu opět zakončí v Rankin Inletu a zúčastní se závodu Radio Canada Day (1. července 2012). Dick a Harry budou vysílat pod značkou VY0RAC. QSL za tuto expedici budou vyřizovat samostatně za své značky. Jak to bude za spojení s VY0RAC, oznámí po skončení výpravy.

Veškeré informace jsou na jejich webové stránce:

<http://ah6ez.yolasite.com/>

Jestli budou mít online log, se dozvíme určitě později na této stránce.

OK2JS

Kalendář závodů na červen a červenec (UTC)

16.-17.6.	All Asia DX Contest	CW	00.00-24.00
17.6.	DIE Contest	SSB	06.00-12.00
23.-24.6.	SP-QRP Contest	CW	12.00-12.00
23.-24.6.	King of Spain	SSB	12.00-12.00
23.-24.6.	Ukrainian DX digi	RTTY+PSK	12.00-12.00
23.-24.6.	Marconi Memorial HF	CW	14.00-14.00
1.7.	RAC Canada Day	CW+FONE	00.00-24.00
1.7.	Provozní aktiv KV	CW	04.00-06.00
2.7.	Aktivita 160	SSB	19.30-20.30
7.7.	SSB liga	SSB	05.00-07.00
7.-8.7.	Venezuelan Independ.	CW+SSB	00.00-24.00
7.-8.7.	DL-DX RTTY	RTTY	11.00-10.59
8.7.	DARC Corona 10 m	DIGI	11.00-17.00
9.7.	Aktivita 160	CW	19.30-20.30
14.7.	OM Activity	CW/SSB	04.00-06.00
14.-15.7.	IARU HF Championship	CW+SSB	12.00-12.00
21.7.	HK Independence Day	CW+SSB	00.00-24.00
21.-22.7.	NA RTTY Party	RTTY	18.00-06.00
22.7.	RSGB Low Power	CW	09.00-16.00
28.-29.7.	RSGB IOTA Contest	CW+SSB	12.00-12.00

Termíny uvádíme bez záruky, podle údajů dostupných v začátku května t.r. Podmínky většiny závodů uvedených v kalendáři naleznete česky na internetových stránkách PE-AR: www.aradio.cz (viz odkazy po levé straně úvodní stránky).

Adresy k odesílání deníků přes internet

Před odesláním si zkontrolujte u pořadatele na jeho internetových stránkách, často dochází ke změnám těsně před závodem, které již nelze v časopise podchytit.

Aktivita 160: a160m@crk.cz

All Asia: aacw@jarl.or.jp

DARC Corona: do1nfp@darc.de

DIE: ea5aen@ure.es

DL-DX RTTY: logs@drcg.de

GACW WW SA:

auranito@speedy.com.ar

HK Indep. Day: hk3cw@icra.org.co

IARU HF Champ.: iaruhf@iaru.org

IOTA: iota.logs@rsgbhfcc.org

King of Spain SSB: smreyssb@ure.es

Marconi Memorial:

contest.marconi@arifano.it

NA RTTY: rttynaqp@ncjweb.com

OM Activity: omactivity@gmail.com

Portugal: rep-concursos@rep.pt

RAC (letni): canadaday@rac.ca

RSGB LP: lowpower.logs@rsgbhfcc.org

Ukrainian DX digi: urdigi@izmail-dx.com

Venezuelan: contestyv@cantv.net

přip.: contestyv@gmail.com

QX

Brzy bude svatba...



Motto:

**Prosíme Pane chraň lásku naši
chraň nám ji
a osvit' nás kdy jlnak činíme
než naše srdce miní**

(František Halas)

V sobotu 14. července 2012 se ženi můj starý kamarád z mládí, z dob stanic OL, Ing. Martin Kumpošt, OK1MCW (ex OL5ANJ) z Hradce Králové. Nevěstou je Hanka Králová, OK1HCW.

Svatba se bude konat ve 13.30 hod. v obřadní síni domu U Špuláků na Velkém náměstí v Hradci Králové.

Příchodí jsou zváni na afterparty do klubu Kozinka (www.kozinka.cz) večer od 20 hod.

Přejeme novomanželům, aby se jim naplnily úvodní verše F. Halase.

Za redakci PE-AR OK1PFM (ex OL6AME)

XVII. Setkání radioamatérů Záseka 2012

se koná od pátku 15. června do neděle 17. června 2012 v rekreačním středisku Záseka u obce Netín, okres Žďár nad Sázavou.

Program:

Pátek: začátek v 15 h, večírek s hudbou, tombola.

Sobota: od 8 h burza, prodej radiostanic a různé elektroniky. Ukázka radioamatérského provozu. Večer posezení u táboráku.

Neděle: volná zábava a ve 13 h ukončení akce.

Informace: Zdeněk, OK2VMJ,

tel. 604 981 848 nebo

E-mail: ok2vmj@tiscali.cz

Kalendář závodů na červenec (UTC)

3.7.	VKV aktivita; NA ¹⁾	144 MHz	17.00-21.00
4.7.	MOON Contest ²⁾	144 MHz	18.00-20.00
7.7.	Polní den mládeže ³⁾	144 a 432 MHz	10.00-13.00
7.-8.7.	III. subreg. závod - Polní den ⁴⁾	14.00-14.00	
		144 MHz-241 GHz	
10.7.	VKV aktivita; NA	432 MHz	17.00-21.00
11.7.	MOON Contest ²⁾	432 MHz	18.00-20.00
12.7.	VKV aktivita; NA	50 MHz	17.00-21.00
14.7.	FM Pohár	145 a 432 MHz	08.00-10.00
14.7.	Mistr. ČR děti ⁵⁾	145 a 432 MHz	08.00-10.00
15.7.	Provozní aktiv	144 MHz-76 GHz	08.00-11.00
15.7.	Mistr. ČR děti ⁵⁾	144 MHz a 432 MHz	08.00-11.00
15.7.	DUR Activity Contest	1,3 GHz a výše	08.00-11.00
17.7.	VKV aktivita; NA	1,3 GHz	17.00-21.00
19.7.	VKV aktivita; NA	70 MHz	17.00-21.00
24.7.	VKV aktivita; NA	mikrovl. pásma	17.00-21.00

¹⁾ Nordic Activity Contest

²⁾ Hlášení na: ok2vzb@centrum.cz

³⁾ Deníky na: palmlogy@crk.cz

⁴⁾ Deníky na: vkvzavody.moravany.com

⁵⁾ Hlášení na OK1OHK

DVA

Nový armádní VKV převaděč AR20 naší výroby



Nový převaděč AR20

V naší (a nejen naší) armádě se úspěšně využívá provoz na VKV v rozsahu metrových vln, přičemž jsou k dispozici jak ruční radiostanice RF1302, tak mobilní RF13250. Pracují spolehlivě, ovšem problémy nastávají, pokud je třeba překonávat větší vzdálenost. Doposud bylo sice možné využít tzv. retranslační pracoviště AR13.1, ovšem značně omezeně – pouze pro provoz

na pevném kmitočtu. Jak známo, pro armádní provoz se využívají různé způsoby utajování přenášených zpráv, jedním z nich je využívání tzv. „frequency hopping“ – rychlé přepínání používaných kmitočtů rychlostí až 100 skoků/s, přičemž je pochopitelné, že tyto skoky musí být jak na vysílací, tak přijímací straně synchronizované. Zmíněné retranslační pracoviště takový provoz neumožňovalo, proto technici firmy DICOM vyvinuli nový převaděč AR20, který je schopen zajistit plně automatizovanou retranslaci VKV provozu na kmitočtech 25 – 146 MHz s radiostanicemi systémem RF13 i RF20, a to všemi druhy provozu.

Převaděč se skládá z radiostanice pro příjem, druhé pro vysílání a z řídicí jednotky – vše je umístěno odpružené na kovovém rámu, což umožňuje i provoz v mobilních prostředcích. Obě radiostanice (příjem-vysílání) jsou mobilní typy RF13250 s výkonem 50 W, srdcem převaděče je však samostatná řídicí jednotka RU20. Ta umožňuje retranslaci otevřeně i maskované řeči, datových přenosů i dalších signálů využívaných v armádním provozu a také vícenásobnou retranslaci pro pokrytí většího území.

Zájemce o seznámení se s podrobnými technickými daty vyráběných a používaných radiostanic, jakož i o principy utajování přenosů odkazují na webové stránky fy DICOM (www.dicom.cz) a jednotlivých čísel DICOM INFORM, ke stažení tamtéž.

QX

BS ACOUSTIC BS ACOUSTIC CZ, s.r.o., Brno - CZ
tel.: 00420 541 633 797
BS ACOUSTIC, s.r.o., Radošovice - SK
tel.: 00421 34 660 4511

REPRODUKTORY, REPROSOUSTAVY
OZVUCOVACÍ TECHNIKA
CAR-HIFI-PROFESSIONAL SOUND SYSTEMS

www.bsacoustic.sk
www.bsacoustic.cz

ELTIP s.r.o., elektrosoučástky

Velkoobchod, maloobchod, zásilková služba
Bulharská 961, 530 03 Pardubice
TEL: 466 611 112, 466 657 688, FAX: 466 657 323
eltip@eltip.cz, www.eltip.cz

L7805CV ST TO220	á 3,90 /50ks	L7805ABV TO220	á 4,90/50ks
PC817 Sharp	á 2,90/50ks	CR2032 Panasonic	á 9,50/50ks
Relé Schrack RT 424 012, 024 (2x8A) 12, 24 V DC			á 39,-/20ks
Relé Schrack RT 314 012, 024 (1x16A) 24V DC			á 39,-/20ks
Relé Schrack RT 314, 424 730 (1x16A, 2x8A) 230V AC			á 69,-/20ks

Aktuální ceny dalších součástek sdělíme na poptávku emailem, faxem.
Distribuce ENIKA, LINEAR TECHNOLOGY, SUNON, WAGO ATD.

Pro obdržení cen z tohoto inzerátu uvádějte
na objednávkách kód SPEC.NAB.04/2011

Ceny bez DPH

On-line obchod zaměřený na
pájení, antistatiku a dávkování

esdshop.cz
internetový obchod

Každý týden nová speciální nabídka s 10% slevou!

Po - Pá: 8:00 - 16:00
INFOLINKA
607 100 687

www.esdshop.cz
obchod@esdshop.cz

Elektronické součástky
e-mail: bucek@bucekname
www.bucekname

Jaromír BUČEK
Tel/Fax: (06) 45 21 54 33
Vranovská 14, 614 00 BRNO

Výroba zakázkových plošných spojů - jednostranné
- oboustranné


- * plošné spoje dle časopisů AR, PE, KE, Radio PLUS (KTE)
- * plošné spoje zakázkové -Jednostranné,
Oboustranné prokovené/neprokovené
(měďáky, cínované, vrtané, s nepájivou maskou, s potiskem)
- * zhotovení filmových předloh
- * digitalizace plošných spojů
- * digitalizace dat pro strojní vrtání
- * výroba plošných spojů z hotových DPS, ke kterým nejsou výrobní podklady

Bližší informace o výrobě naleznete na www.bucek.name

- Výhodné předplatné Praktické elektroniky AR na rok 2012 - dva výtisky ročně zdarma

- Výrazná sleva na obě DVD se staršími ročníky již od roku 1945 až do roku 2010. www.aradio.cz

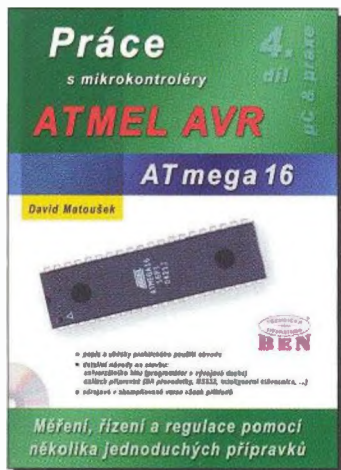
- Sleva na nové CD 2011 (v prodeji od 1. 3. 2012)



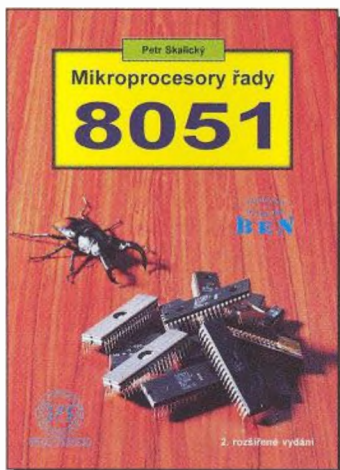
Seznam inzerentů v PE 06/2012

A+A - plastové krabičky aj.	XIV	ELTIP - elektrosoučástky	56
AEC - TV technika	X	ERA components - elektronické součástky	XII
AME - elektronické přístroje a součástky	II	ESDshop - pájení, antistatika	56
ANTECH - měřicí přístroje, STA a TKR	VI	EZK - elektronické součástky a stavebnice	VI
AV-ELMAK - elektronické přístroje	X	FLAJZAR - stavebnice a kamery	VII
BS ACOUSTIC - ozvučovací technika	56	GM electronic - el. součástky	VIII, IX
BUČEK - elektronické součástky	XI	KONEKTORY BRNO - konektory	XIII
www.plosny-spoj.cz - cuprexit	XIII	KPZ electronics - pájení a osazování	XIII
DEXON - reproduktory	XII	MAUS Electronic - elektronické součástky	XIV
DIAMETRAL - laboratorní nábytek	III	P + V ELECTRONIC - vinuté díly pro elektroniku	X
ELEKTROSOUND - plošné spoje, el.souč.	XIII	PaPouch - měřicí a komunikační technika	XIV
ELEX - elektronické součástky aj.	XIII	PRODANCE - ozvučovací technika	IV
ELFA - optoelektronická čidla	XIII	SPEZIAL ELECTRONIC - frézky na DPS	IV.ob.
ELIX - radiostanice	XII	TME - elektronické součástky	V
ELNEC - programátory aj.	XIII	UTILCELL - automatizace	XII

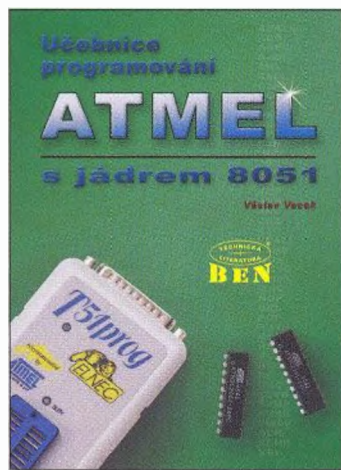
OBNOVENÁ VYDÁNÍ



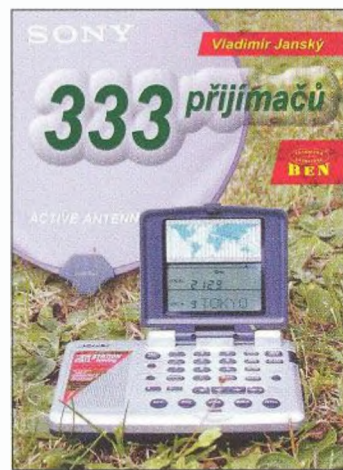
<http://shop.ben.cz/121251>



<http://shop.ben.cz/180035>



<http://shop.ben.cz/121072>



<http://shop.ben.cz/120978>

Maxwellovy rovnice a jejich názorné odvození

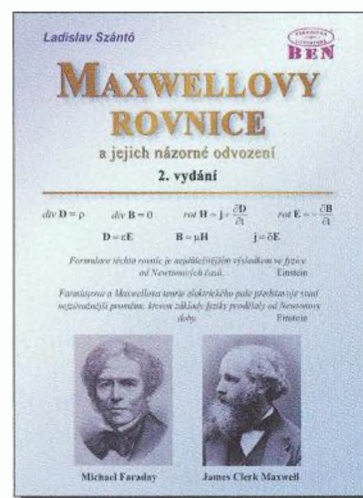
Ani v dnešním světě počítačů a Internetu bychom neměli zapomenout na základy, ze kterých tyto technické vymoženosti vyrůstají.

Kniha pojednává o elektromagnetickém poli netradičním způsobem. Vychází z pěti srozumitelných postulátů získaných ze zkušenosti každodenního života a staví na elementárních myšlenkových experimentech, z nichž odvozuje Maxwellovy rovnice a zákony elektromagnetického pole. V druhém vydání autor zúročil zkušenosti z prvního vydání a nově formuluje některé pasáže. Týká se to hlavně vektoru potenciálu magnetického pole a hustoty energie magnetického pole, ale i kapitoly o zákonných měrných oddíly. Stať Rovnice kontinuity pomáhá pochopit "podivný" Maxwellův proud. V pojednání o elektrostatičtém a magnetostatičtém poli z pohledu speciální teorie relativity se odvozuje Ampereův

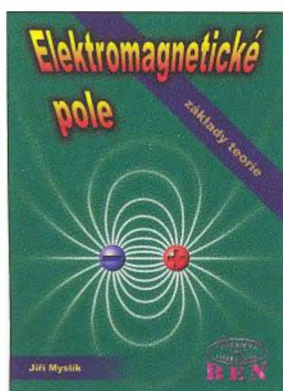
zákon jako důsledek elektrických sil dvou liniových nábojů, čímž se redukuje počet původních pěti postulátů na čtyři. V tomto pojednání se také objasní, proč molekulární proudy ve feromagnetikách posilují magnetické pole vnějších proudů. V novém oddílu se snížená rychlost elektromagnetických vln v látkovém prostředí dává do souvislosti s indexem lomu světla a vysvětluje se to z pozic QED - kvantové elektrodynamiky.

Autor Ladislav Szántó, vyšlo v nakladatelství BEN – technická literatura, 2. vydání (květen 2012), 124 stran A5.

Adresa knihy na Internetu (ukázka + obsah): <http://shop.ben.cz/140523>



DOTISKY



<http://shop.ben.cz/120922>

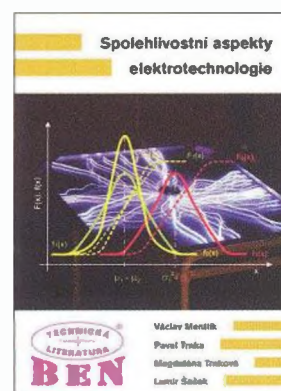


<http://shop.ben.cz/121131>



<http://shop.ben.cz/121085>

NOVINKA



<http://shop.ben.cz/121333>

Prodejní místa nakladatelství BEN – technická literatura:

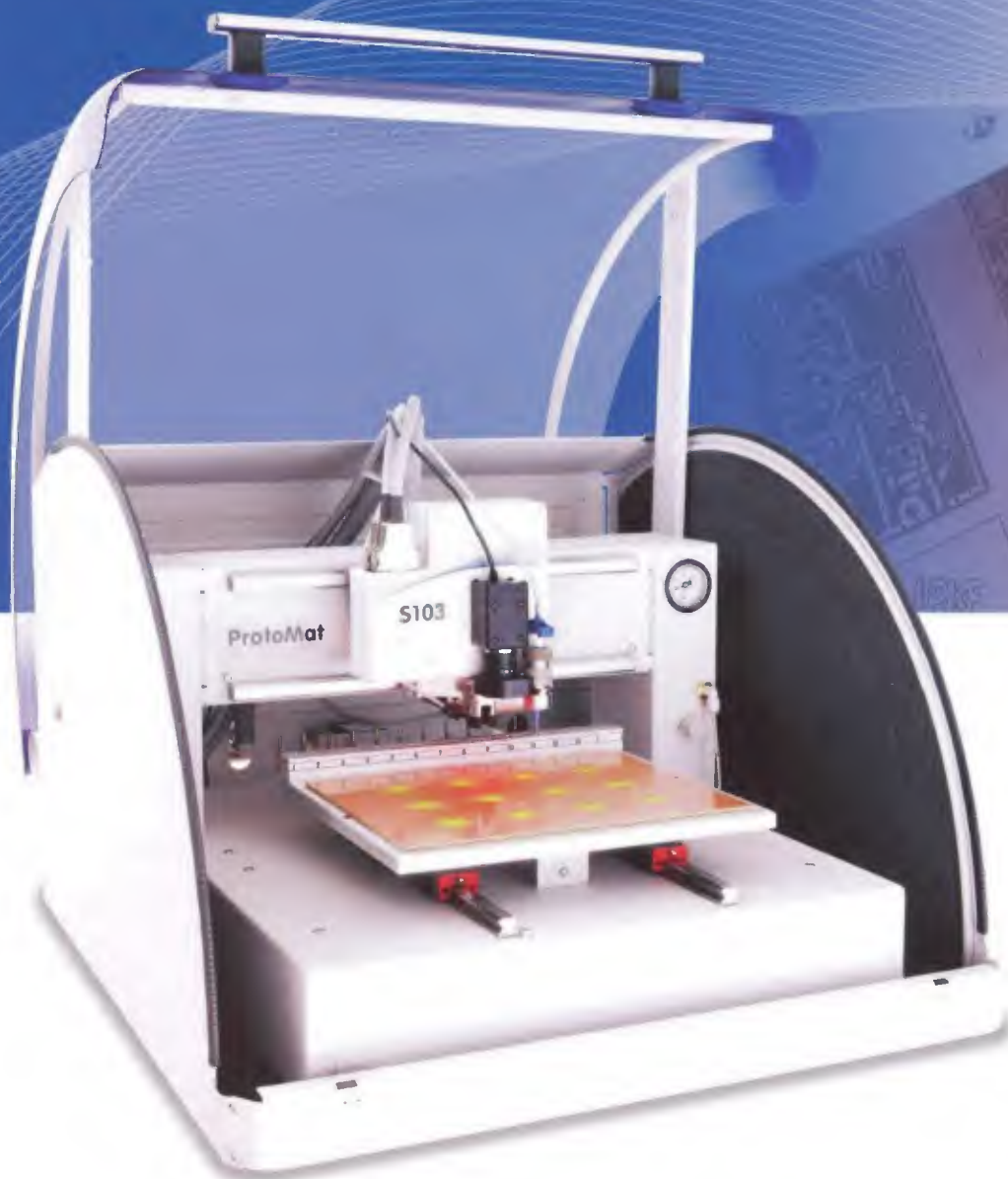
centrála: Věšínova 5, 100 00 PRAHA 10, (pouhých 200 m od stanice metra „Strašnická“)
prodejna a zásilková služba tel. 274 820 211, 274 818 412

BRNO, PLZEŇ, OSTRAVA – prodejny zrušeny, možnost dodání přes systém Uloženko nebo Zásilkovna
Internet: <http://www.ben.cz>, e-mail: knihy@ben.cz

SK: ANIMA, Slovenskej jednoty 10, 040 01 Košice, tel./fax (055) 601 1262, www.anima.sk, anima@anima.sk

TECHNICKÁ
LITERATURA
BEN

Věškerá technická a počítačová
literatura pod jednou střechou



LPKF
Laser & Electronics

LPKF ProtoMat S103

pracovní plocha 229 x 305 x 35 mm, rozlišení 0,5 μm (0,02 mil), 100.000 ot/min, automat. výměna 15 nástrojů, rychlost pohybu max. 150 mm/s, integrovaná kamera pro fiducials a vakuový stůl

Profesionální prototypy DPS s frézkami LPKF ProtoMat

FR4, PTFE nebo flexibilní substráty, od návrhu plošného spoje k jeho okamžité realizaci. Funkční vzorky za několik minut. Prototypy, malosériová výroba nebo frézování čelních panelů. S technologií od LPKF.

Součástí dodávky frézky je intuitivní software LPKF CircuitPro pro přípravu dat a ovládání stroje. Integrovaný průvodce výrobou desky umožní rychlé zvládnutí procesu i novým uživatelům.

