

# PRAKTICKÁ ELEKTRONIKA

8

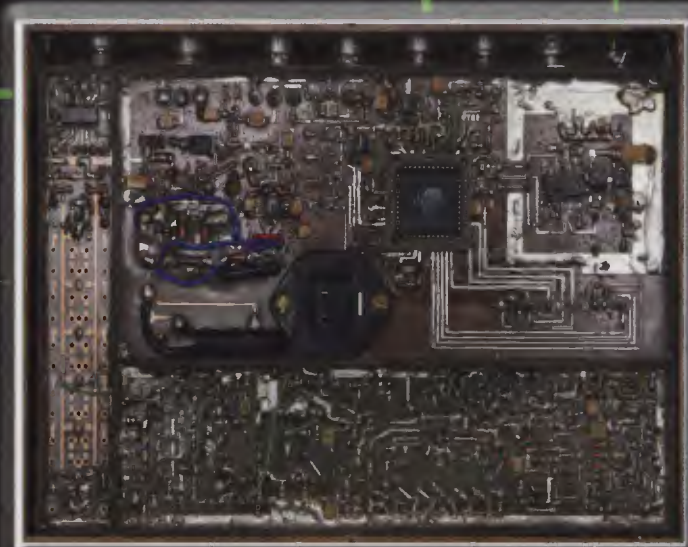
2011

Nezapomeňte přes léto  
na Konkurs PE-AR 2011

Amatérské

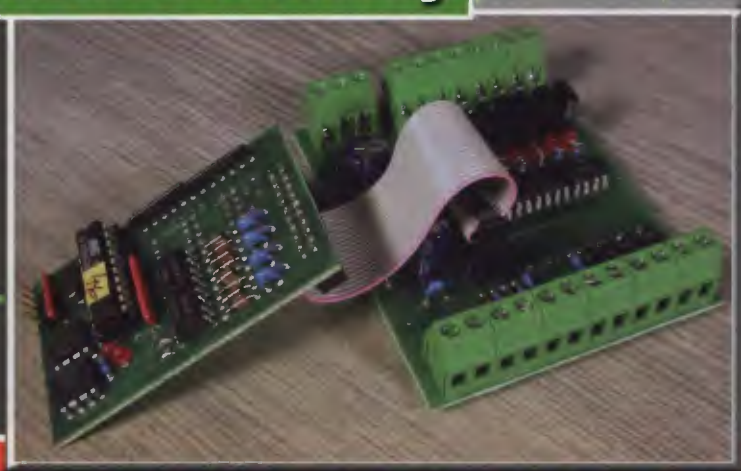
RADIO

Malý přijímač nejen pro amatérská pásma



Šestikanálový sluchátkový zesilovač

Programovatelné automaty



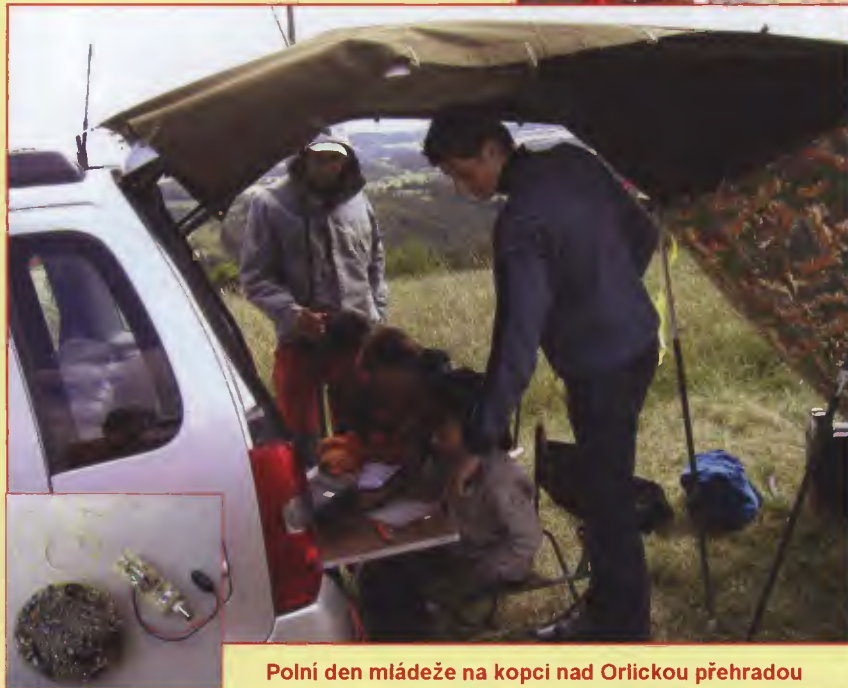


# Dětský QRP tábor (k našemu rozhovoru)

uspořádal ve dnech 1. až 11. července 2011 v rekreačním zařízení Salaš u Orlické přehrady příbramský radioklub OK1KPB (ok1kpb@crk.cz) ve spolupráci s brannou organizací TOM FANTAN z Dobříše.



Ing. Vlastimil Pič, PhD., vysvětluje dětem základní elektrická zapojení



Polní den mládeže na kopci nad Orlickou přehradou

Pracoviště mladších dětí (večerní program, venku už je tma)



Kluci se chystají na vyhledání balónového vysílače použitím 80m přijímačů ROB



Skupina starších chlapců v plné práci a tři z jejich výrobků. Shora: dětské radiokomunikační zařízení Rádio Nivea II pro 14,318 MHz, superreakční přijímač pro poslech leteckého provozu a miniaturní vysílač 3560 kHz k zavěšení pod teplotvzdušným balómem

Dole: Smyčková anténa pro poslech švédského historického vysílače SAQ 17,2 kHz



## V TOMTO SEŠITĚ

Náš rozhovor .....	1
Světlozor .....	3
AR mládeži:	
Základy elektrotechniky .....	4
Jednoduchá zapojení pro volný čas .....	7
Malý přijímač nejen pro amatérská pásma .....	11
Signální vf generátor 10HFG 0,1 až 30 MHz (dokončení) .....	18
Programovatelné automaty PA 46 a PA 64 .....	21
Dvoukanálový teploměr .....	25
Úprava zdroje PC ATX .....	26
MIDI pedál pro digitální varhany (dokončení) .....	28
Zrychlení elektromagnetů obvodem bootstrap .....	30
Antény .....	31
Inzerce .....	I-XVI, 64
Světla a zvuk:	
Šestikanálový sluchátkový zesilovač ..	33
Třípásmová přeladitelná aktivní výhybka (dokončení) .....	42
PC hobby .....	43
Rádio „Historie“ .....	51
Z radioamatérského světa .....	56

## PRAKTICKÁ ELEKTRONIKA Amatérské RADIO

**Redakce:** Šéfredaktor: ing. Josef Kellner, redaktori: ing. Jaroslav Belza, Petr Havliš, OK1PFM, ing. Miloš Munzar, CSc.

**Adresa redakce:** Karlovo nám. 557/30, 120 00 Praha 2, tel.: 257 317 310, 222 968 376.

**Ročně vychází** 12 čísel. Cena výtisku 75 Kč.

**Rozšiřuje** První novinová společnost a. s., Mediaprint-Kapa a. s. a soukromí distributoři.

**Předplatné** v ČR zajišťuje Amaro spol. s r. o. Hana Merglová (Karlovo nám. 30, 120 00 Praha 2, tel.: 257 317 312; tel./fax: 257 317 313; [odbyt@aradio.cz](mailto:odbyt@aradio.cz)). Distribuci pro předplatitele také provádí v zastoupení vydavatele společnost Mediaservis s. r. o., Zákaznické Centrum, Vídeňská 995/63, 639 63 Brno; tel.: 541 233 232; fax: 541 616 160; [predplatne@mediaservis.cz](mailto:predplatne@mediaservis.cz); reklama - tel.: 800 800 890. **Objednávky do zahraničí:** Mediaservis s. r. o., Zákaznické Centrum, Vídeňská 995/63, 639 63 Brno; export@mediaservis.cz; tel.: +420 532 165 165.

**Předplatné** v Slovenskej republike vybavuje Magnet-Press Slovakia s. r. o., Šustekova 10, 851 04 Bratislava - Petržalka; korešpondencia P. O. BOX 169, 830 00 Bratislava 3; tel./fax (02) 67 20 19 31-33 - predplatné; e-mail: [predplatne@press.sk](mailto:predplatne@press.sk).

Podávání novinových zásilek povoleno Českou poštou - ředitelstvím OZ Praha (č.j. nov 6005/96 ze dne 9. 1. 1996).

**Inzerce** přijímá redakce - Michaela Hrdličková, Karlovo nám. 30, 120 00 Praha 2; tel./fax: 257 317 313; [inzerce@aradio.cz](mailto:inzerce@aradio.cz).

Za původnost a správnost příspěvků odpovídá autor (platí i pro inzerce).

**Vydavatel:** AMARO spol. s r. o., IČO 63487233.

**Vychází:** 5. den v daném měsíci.

**Internet:** <http://www.aradio.cz>

**E-mail:** [pe@aradio.cz](mailto:pe@aradio.cz)

Nevyžadáné rukopisy nevracíme.

**ISSN 1804-7173, MKČR E 7409**

© AMARO spol. s r. o.

## NÁŠ ROZHOVOR



s Ing. Petrem Prausem, OK1DPX, dlouholetým vedoucím radio-technických kroužků mládeže a bývalým ředitelem Q-klubu AMAVET Příbram, na téma „Výchova a výcvik elektrotechnické a radiotechnické dorostu“.

**Na stránkách našeho časopisu se setkáváme v těchto souvislostech už několik desetiletí. Jsi tedy pamětník, a proto Tě požádám, abys v úvodu našeho rozhovoru trochu zavzpomínal.**

V roce 1971 jsem se začal věnovat práci s dětmi v kroužku elektroniky na jedné základní škole v Příbrami. Pak z toho vznikla Stanice mladých elektroniků, potom Okresní klub vědeckotechnické činnosti mládeže SSM a konečně Q-klub AMAVET. Zabývali jsme se různými činnostmi, převažující byla ale vždy elektronika a radiotechnika, protože zasahují do všech oborů lidského konání.

Nyní je mi 67 let a po čtyřiceti letech práce s dětmi a pro děti jsem se rozhodl vzdát funkce ředitele Q-klubu a k 30. červnu 2011 jsem odešel do důchodu. Chci si prostě užít pár chviliek klidu a pohody, bez termínů, výkazů a dalších „zábavných“ povinností.

**Jak Tě znám, nedovedu si představit, že bys úplně ukončil svoji činnost pro děti. Nebo se mýlíš?**

Budu se věnovat vydávání zpravodaje OK QRP INFO a též sepisování zkušeností z vyhledávání a přípravy mladých talentů; materiálů mám spoustu.

Především však budu intenzivně relaxovat. Objevil jsem si pro sebe velice prospěšný program SOTA, kombinaci turistiky a radiotechniky. Při lezení po kopcích, stavbě antén a telegrafním vysílání referenčních kódů pomocí svého QRP zařízení si uvědomuji, oč jsem přicházel, když jsem poslední dvě desítky let seděl v kanceláři a zapomněl na krásu stromů a trávy, na přírodu jinou, než jakou vidíme v okleštěné podobě ve městech. Na průběžný odpočinek není dobře zapomínat, jinak to skončí jako u mě, totálním vyhořením.

V činnosti s dětmi a mládeží teď pokračujeme pod hlavičkou obnoveného příbramského radioklubu OK1KPB. Máme štěstí na skvělé externí odborníky. Přímé práci s dětmi se u nás věnují či věnovali: Ing. Petr Kospach, OK1VEN, Ing. Eva Kospachová, OK1EVA, Ing. Vlastimil Pič, Ph.D., Daniel Rychlík, OK2ARD, Pavel Minář, OK1MN, Jaroslav Janata, OK1CJB, Jiří Sekereš, OK2PKB, Ing. Petr Fišer, OK1XGL, Ing. Jiří Špinka, OK1AYE, Alexander Rymarenko, OM3TY, Tomáš Krejča, OK1DXD, Ing. Jiří Hujo, OK1DDQ, Ing. Vladimír Pravda,



Obr. 1. Ing. Petr Prause, OK1DPX, jak ho známe po čtyři desetiletí – při výuce radiotechniky

OK1DDV, Ing. Jiří Klíma, OK1DXK, Tomáš Vlas, OK5TVR, Ing. Ivo Polák, OK1FGM, Petr Kolář, OK1FAQ, Jaroslav Rozsávac, OK1HL, Ing. Vojtěch Bubník, OK1IAK, Ing. Jaroslav Kolínský, OK1MKX, Ing. Vladimír Bahar, OK1SVB, Aleksandar Preradovič, OK1UEI, Ing. Jan Šebesta, OK2JES, Tomáš Ludvík, OK1FXF a další.

**Jsou dobře známy vaše Dětské QRP víkendy; jak vlastně vznikly a co bylo jejich přínosem?**

Začali jsme je pořádat před osmi lety, když se začalo ukazovat, že běžné zájmové kroužky přestávají plnit svoji funkci. Mnohé školy nám dokonce přestaly umožňovat propagaci našich technických činností ve třídách. Asi měly obavu z toho, že jim odlákáme děti z jejich školních zájmových činností, za které jsou hodnoceny. Proto jsme propagaci našich činností zahájili v celostátním měřítku – publikováním ve webovém Quido Magazínu a v papírovém zpravodaji OK QRP INFO. Začaly k nám jezdit děti i z poměrně vzdálených míst: z Plzně, Českých Budějovic, Písku, Mostu, Železného Brodu, okolí Prahy, a dokonce až z Mikulova. Někdy až třikrát měsíčně přijížděly děti v pátek večer a byly u nás až do neděle odpoledne. Během pětadvaceti hodin číselného času děti poslouchaly náročné, ale přístupným způsobem prezentované odborné přednášky, věnovaly se stavbě elektronických přístrojů, vyhledávaly si náměty a součástky pro další stavbu přístrojů doma. Počet účastníků dosahoval někdy až 20 osob. Přijížděly děti i se svými rodiči, aby jim předvedly, čím se u nás zabývají. Do letoška se v Q-klubu uskutěčnilo víc jak sedmdesát těchto netradičních víkendových akcí.

Postupně se náplní Dětských QRP víkendů staly i jiné činnosti, nejen radio-technické. Pořádali jsme soutěže v tvorbě videoklipů, zabývali jsme se robotikou, došlo i na stavbu poměrně velkého elektromobilu se sofistikovanou mikroprocesorovou výbavou, viz modrá Konstrukční elektronika-AR č. 3/2011.

Byl u nás vyvinut krátkovlnný přijímač KP4-F a dětské didaktické radiokomunikační zařízení Rádio NIVEA II. Za režijní cenu jsme dětem zrozeslali téměř 400 kusů těchto stavebnic.

Součástky, přístroje, katalogy, měřidla, nářadí a nejrůznější materiál nám posílali čtenáři zpravodaje OK QRP INFO

a byly toho dvě plné místnosti. To byl začátek hlavní tahák, proč k nám děti začaly jezdit. Samozřejmě, co je zadarmo, toho není potřeba si vážit. Dost práce dalo vysvětlit některým jedincům, že tyto součástky mají stále svoji faktickou hodnotu a že naši příznivci nám je rozhodně neposlali proto, aby byly vzápětí vandalsky ničeny.

Po nějakém čase se postoj dětí začal měnit. Vznikly zde pozoruhodné konstrukce, jako rozhlasové a krátkovlnné přijímače, nízkofrekvenční zesilovače, napájecí zdroje, reproduktorové skříně, přístroje pro magnetoterapii, dozimetry a další.

### Každoročně jste pořádali počátkem července též Dětské letní QRP tábory; jak tomu bylo letos?

Tyto tábory jsou vždy přirozeným vyvrcholením naší celoroční činnosti. Fyzikální demonstrace magnetického pole, poslech dlouhovlnného historického vysílače SAQ, předvádění základních zapojení na stavebnicích Voltik, měření LC obvodů a stavba KV krystalek, seznámení s TTL obvody, základy programování v jazycích Pascal a Visual Basic. Tyto a spousta dalších činností tvořily program letošního Letního QRP tábora.

Nejmladší účastníci (8 – 10 let) lektori nejprve seznámili s funkcí součástek a se zapojením LEDek a blikáčů. Děti se pak s velkým zaujetím věnovaly stavbě papírového městečka s elektronickými doplňky. Budovu banky s heliportem, policejní stanici, ZOO s jezírkem s vodním ptactvem a rybami, kolotoč a houpačky, pouliční LED lampy, fungující železniční semaforey a závory, námořní blikající maják, obecní rozhlas s mluvčím ampliánkem, elektrický ohradník, který vás při doteku klepne, zabezpečovací nášlapné zařízení, figurky osob a zvířat z plastelíny a elektronických součástek, to vše si děti vyrobily samy, jen s občasnou radou dospělých lektorů (obr. 2).

Ti nejstarší (15 – 18 let) si na táboře zhotovili zcela samostatně dva superreakční přijímače pro letecké pásmo, nf zesilovač třídy D, blikáč s ECC88 na 12 V, frekvenční násobič, baterii Leydenských



Obr. 3. Motorgenerátor s indikací změny směru otáčení

lahvi s vn zdrojem 30 kV, vysílač pro 1 MHz, přijímač 145 MHz, přípravek pro indukční přenos zvuku, detektor kladného a záporného náboje v ovzduší, indikátor bouřky a další přístroje (obr. 3).

Horkovzdušný balón s miniaturním vysílačem byl dílem všech věkových kategorií. Jednalo se o vyprojektování a testy pláště balónu s dostatečnou nosností, přizpůsobení vysílače k anténě, vývoj mechanismu pro uvolnění a pomalý pád vysílače 3,56 MHz na kousku polystyrénu (aby se náhodou v blízké přehradě neutopil). K vyhledání vysílače byly použity zaměřovací ROB přijímače pro 80m pásmo.

VENova metoda nácviku telegrafní abecedy slaví úspěchy všude, kde je předváděna. Naučit se všechna písmena během tří posezení, to nedělá nikomu problém.

Polní den mládeže byl zejména pro letošní nové účastníky čímsi zcela nevidaným. Pod volací značkou OK1KPB, za patronace Jardy, OK1CJB, a s jeho zařízením se dětem podařilo navázat 22 fone spojením na pásmu 144 MHz.

Velkým zážitkem pro všechny byla návštěva hráze a hydroelektrárny na Orlické přehradě.

Tradičně na našich táborech konáme i brannou činnost: střelbu ze vzduchovek, maskování, slaňování.

Hluboké teoretické vědomosti a rozsáhlé praktické znalosti, to vše umocněno zájmem předat dětem ze sebe to nejlepší – to jsou naši obětaví lektori, bez nich by tyto tábory nebyly možné.

Jsem přesvědčen, že naši objevení a podporovaní talenti si zájem o elektroniku udrží i ve chvíli, kdy se budou rozhodovat o dalším studiu a svém celoživotním povolání.

Děkuji Ti za rozhovor.

Připravil Petr Havlíš, OK1PFM



Obr. 2. Papírový model města s elektronickými doplňky, dílo dětí ve věku 8 až 10 let

NOVÉ  
KNIHY

## Program SOTA fenomén současnosti



Jirka, OK10DD,  
vysílá z Lipské hory, OK1US-064

Petr Prause, OK1DPX



TECHNICKÁ  
LITERATURA  
BEN

**Prause, Petr: Program SOTA, fenomén současnosti. Vydalo nakladatelství BEN – technická literatura v roce 2011, 56 stran, formát A5, obj. č. 121326.**

Seřál článků o programu SOTA, který vycházel v PE-AR 3 až 6/2011, se pro zájem čtenářů dočkal knižního, rozšířeného vydání.

Kniha pojednává o radioamatérském programu Summits on the Air – Vrcholy v éteru. Jedná se o přitažlivou kombinaci turistiky a radioamatérského vysílání. Aktivátoři (activators) vystoupají na vrcholy kopců a vysílají pro Loupece (chasers) kódy kopců. Lze tak získat diplomy i věcné trofeje. Každý se však snaží především zlepšit sám sebe.

Z obsahu:

Nostalgické vzpomínání. Jak začít. Používané transceivery. Napájení. Různé doplňky a vylepšení. Způsoby ovládání. Klíčování ve vlhku. Staniční deník. Antény. Vysílací stanoviště. Svítlna. Doprava na kopec. Výstroj. Zimní provoz. Navigace. Počasí. Bezpečnost. Nocleh. Jak zapojit laiky do vysílání a pobytu v přírodě. Prostor pro experimenty mladých talentů. Kooperace s jinými činnostmi. Zdravotní účinek. Stravování. Přínos programu SOTA. Názor do diskuse o SOTA. Referenční data vrcholů v ČR. Telegrafie – zbytečnost, přežití? VENova metoda, aneb Morse hrou. Telegrafní značky. Radioamatérský Q-kód. Radioamatérské zkratky. Jednoduchý telegrafní bzučák.

Knihu si můžete zakoupit nebo objednat na dobírku v prodejní technické literatury BEN, Věšlnova 5, 100 00 Praha 10, tel. 274 820 211, 274 818 412, fax 274 822 775. Další prodejny: Sady Pětatřicátníků 33, Plzeň; Veveř 13, Brno; Českosobratrská 17, Ostrava; e-mail: knihy@ben.cz, adresa na internetu: www.ben.cz. Zásilková služba na Slovensku: Anima, anima@anima.sk www.anima.sk, Slovenskej jednoty 10 (za Národnou bankou SR), 040 01 Košice, tel./fax (055) 6011262.

## SVĚTOZOR



### Miniaturní ladičkový krystal

Firma Fox Electronics ([www.foxonline.com](http://www.foxonline.com)) patří k významným dodavatelům křemenných krystalů, hodinových oscilátorů, krystalových filtrů, teplotně kompenzovaných a napětím řízených krystalových oscilátorů a monolitických krystalových filtrů. K novinkám rozšiřujícím řadu ladičkových hodinových krystalů patří typ FX122 s kmitočtem 32,768 kHz určený pro povrchovou montáž, který je svými rozměry 2,1 × 1,3 × 0,6 mm asi o třetinu menší než předchozí typy. Tolerance kmitočtu při 25 °C je  $\pm 20 \times 10^{-6}$ , za rok se změní o  $\pm 3 \times 10^{-6}$ , následkem změny teploty o 20 °C pak o  $16 \times 10^{-6}$ . Krystaly FX122 se uplatní zvláště v přenosných přístrojích, kde jsou prioritou malé rozměry součástek.



### Audioprocesor s novými možnostmi

Nový integrovaný čtyřkanálový obvod pro zpracování nf signálů STA321MP od STMicroelectronics ([www.st.com](http://www.st.com)) rozšiřující řadu ST SoundTerminal® je vybaven rozhraním, které umožňuje přímé připojení moderních miniaturních mikrofonů na bázi technologie MEMS. Signál zpracovává procesor firmou patentovanou technikou tak, že kvalita zvuku je dobrá i z malých levných, přebuzených a dokonce částečně poškozených reproduktorů. Dalším kritériem při zpracování signálu je informace o pohybu reproduktoru ze senzoru, který lze připojit na další vstup MEMS. K dispozici je ale i standardní mikrofonní vstup. Obvod má dynamický rozsah 100 dB, využívá FFX modulaci (opět technologie STM), obsahuje dva stereokanály s I/O rozhraním I<sup>2</sup>C, PDM vstup pro MEMS mikrofony, 16bitový A/D převodník s programovatelným zesilovačem pro běžný mikrofon, individuální a celkové digitální řízení zesílení/útlumu +36 až -105 dB, tónové korekce, digitální koncové stupně s výkonem až 0,5 W/kanál a řadu dalších funkcí. STA321MP je umístěn do

pouzdra QFN s rozměry 8 × 8 × 1 mm. I vzhledem na malou citlivost k rušení generovanému LCD displeji a napájecími obvody je zvláště vhodný pro multifunkční přístroje, jako jsou smart telefony.



### Revoluční LED žárovka

Jako milník ve snaze průmyslu nabídnout levnou a energeticky úspornou náhradu klasických žárovek označil generální ředitel firmy Cree Inc. ([www.cree.com](http://www.cree.com)) Chuck Swoboda (!) prototyp LED žárovky nahrazující klasickou 60W žárovku, která na rozdíl od konkurence splňuje požadavky původně amerického a nyní mezinárodního standardu Energy Star pro energeticky úsporné výrobky. Nová žárovka poskytující při příkonu méně než 10 W světelný tok 800 lm vydává teplé světlo s barevnou teplotou 2700 K s koeficientem CRI (color rendering index) přes 90. Další předností je i zajímavý design evokující vzhled výrobků, které by měla LED žárovka nahradit. Více se o této inovaci lze dozvědět na stránce <http://www.truewhitelight.com/>.



### Měniče DC/DC pro distribuované napájení

Napájecí obvody označované POL (Point-of-load) řeší problémy vznikající následkem vysokých proudových špiček při napájení současných výkonných procesorů s malým napájecím napětím blížícím se 1 V tím, že příslušné regulátory napětí jsou umístovány v místě své zátěže. Pro tento způsob napájení jsou určeny i nové integrované obvody pro snižovací měniče DC/DC od Texas Instruments ([www.ti.com](http://www.ti.com)). TPS82671 v pouzdře BGA (2,3 × 2,9 × 1 mm) poskytne po doplnění externí cívkou, vstupním a výstupním kondenzátorem při vstupním napětí 2,3 až 4,8 V výstupní napětí 1,8 V a lze jej zatížit až 600 mA. Pracuje s účinností až 90 % a podle velikosti zátěže využívá k regulaci impulzní nebo kmitočtovou modulaci spínání. Je určen zvláště pro mobilní telefony, smartphony, GPS a Bluetooth aplikace. TPS84620 obsahuje cív-

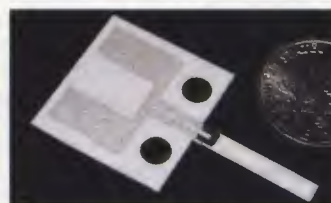
ku přímo ve svém pouzdře BQFN (9 × 15 × 2,8 mm) a po připojení tří externích součástek jej lze zatížit proudem až 6 A. Vstupní napětí může být v rozsahu 4,5 až 14,5 V, výstup lze nastavit od 1,2 do 5,5 V. Účinnost dosahuje až 96 %. Použití nalezne v obvodech distribuovaného napájecí např. v počítačových, komunikačních, automatizovaných zkušebních systémech a v lékařské elektronice.



### Senzory na papíře?

K tomu, že dnes jsou obvyklou výbavou osobních automobilů airbagy, přispěl v devadesátých letech minulého století úspěšný vývoj a hromadná výroba mikromechanických akcelerometrů s cenou několika dolarů, které nahradily drahé vícekomponentní systémy (tehdy asi 50 \$). Další použití pak akcelerometry MEMS nalezly např. při ochraně pevných disků v laptotech, navigačních přístrojích, fotoaparátech nebo zabezpečovacích systémech. Zdá se, že ani zde cenový vývoj ještě nekončí. Na odborné konferenci IEEE MEMS 2011 (IEEE - Institute of Electrical and Electronics Engineers, <http://spectrum.ieee.org>) představil profesor chemie na Harvardské univerzitě George Whitesides akcelerometr papírový, či lépe řečeno na papíru vytvořený, který není větší než dvoucentová euromince a jehož cena odpovídá zhruba dvojnásobku její hodnoty. Papírový akcelerometr tvoří podložka z chromatografického papíru, na kterém jsou nanoseny grafitové měrné elementy, propojené včetně kontaktních bodů stříbrným inkoustem. Tahem, případně tlakem působícím na měrné elementy se mění jejich odpor podobně jako u piezorezistivních akcelerometrů, dosažená citlivost je však menší. Nízká výrobní cena a malá hmotnost dovolí jednorázová použití a může přispět k novým funkcím např. u domácích spotřebičů, případně v aplikacích v medicíně.

JH



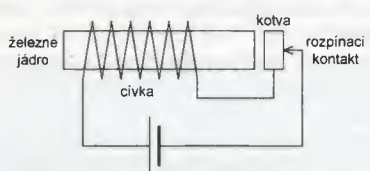
# AR ZAČÍNÁJÍCÍM A MÍRNĚ POKROČILÝM

## Generování periodických signálů

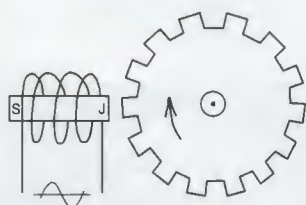
Ke generování periodických signálů slouží obvod, který se nazývá oscilátor. Oscilátor může být čistě elektronický, s tranzistory, integrovanými obvody nebo elektronkou, nebo elektromechanický, jako je např. alternátor nebo elektromagnetický přerušovač (bzučák) na obr. 1. Ten si můžete snadno vyzkoušet, použijete-li relé, jehož cívku zapojíte do série s rozpinacím kontaktem. Elektromechanické jsou např. i Hammondovy varhany, často používané v populární a rockové hudbě v 60. letech minulého století. Tóny se generovaly soustavou ozubených kol (obr. 2), roztáčených elektromotorem. Elektromechanicky lze generovat signály do kmitočtů několika desítek kHz.

Elektromechanický oscilátor je dnes už jen taková zajímavost, asi tak jako parní stroj. Čistě elektronické oscilátory mají nejen lepší vlastnosti, ale také větší spolehlivost, protože odpadá mechanické opotřebení.

Věnujme se dále jen elektronickým oscilátorům, které generují základní průběhy signálů, zmíněné v minulých dílech. Pro oblast středních a vysokých kmitočtů se používají krystalové a LC oscilátory. Pro použití v radio-technice obvykle požadujeme signál s malým obsahem vyšších harmonických. Zapojení krystalového oscilátoru s tranzistorem zde bylo popsáno v čísle 5/11 PE-AR. Jiné zapojení krystalového oscilátoru je na obr. 3. Kondenzátory C1 a C2 mohou být v některých případech vypuštěny, postačí parazitní kapacity součástek a spoju



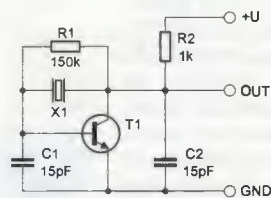
Obr. 1. Elektromagnetický přerušovač. Proud z baterie prochází přes rozpinací kontakt a cívku. Kotva se přitáhne k jádru a proud se přeruší. Pružina vrátí kotvu zpět a opět spojí kontakt. Děj se periodicky opakuje



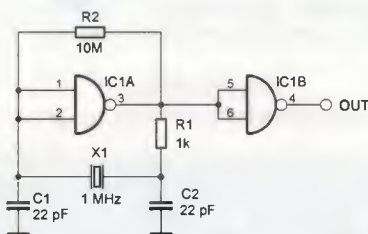
Obr. 2. Generátor tónu Hammondových varhan

v obvodu. Krystalový oscilátor s hradly je na obr. 4. Zatímco oscilátor z obr. 3 má na výstupu signál ve tvaru zkreslené sinusovky, na výstupu oscilátoru z obr. 4 je signál čistě pravoúhlý.

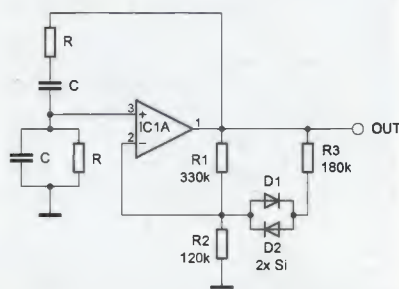
Pro nízké kmitočty se většinou používají různé RC oscilátory. Multivibrátor s tranzistorem byl v této rubrice otištěn v čísle 5/11. Ke generování harmonických signálů nízkých a středních kmitočtů se hodí oscilátor s operačním zesilovačem a Wienovým členem, jehož zapojení je obr. 5. Oscilátor kmitá na kmitočtu  $f = 1/(2\pi RC)$ . Na tomto kmitočtu je přenos Wienova členu 1/3, na všech ostatních kmitočtech je přenos menší. Zpětná vazba OZ, určená rezistory R1 a R2, musí být nastavena velmi přesně na 3. Obvykle se v oscilátoru používá nějaký stabilizační obvod, nastavující zpětnou vazbu na správnou velikost. Zde ke stabilizaci slouží diody D1 a D2 a rezistor R3. Při malém výstupním napětí jsou diody nevodivé, neuplatní se a zesílení OZ je větší než 3. Pro silný signál se rezistor R3 připojí paralelně k R1



Obr. 3. Krystalový oscilátor s tranzistorem



Obr. 4. Krystalový oscilátor s logickými obvody



Obr. 5. Zapojení harmonického oscilátoru s operačním zesilovačem a Wienovým členem se stabilizací amplitudy diodami

a zesílení se zmenší. Výstupní napětí se ustálí na amplitudě 0,5 až 1 V. Tento způsob stabilizace zvětšuje zkreslení signálu, proto je vhodné zvolit odpor R1 co nejmenší, aby se člen D1, D2 a R3 uplatňoval co nejméně. Minimální odpor rezistoru R1 je dvojnásobek R2, tedy 240 kΩ. Pokud je třeba oscilátor přeladovat, použijte místo rezistorů R dvojitý potenciometr.

Základní zapojení generátoru tvarových kmitů je na obr. 6. Generátor má dva výstupy, na kterých je signál s pravoúhlým a pilovitým průběhem. V zapojení jsou dva operační zesilovače. První je zapojen jako komparátor s hysterezí, druhý jako integrátor. Pro správnou funkci musí být odpor rezistoru R1 větší než R2. Generátor lze jemně přeladovat změnou rezistoru R (potenciometr), hrubě změnou kapacity kondenzátoru C (přepínač).

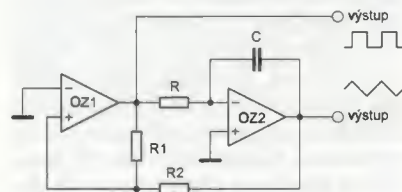
Na obr. 7. je zapojení generátoru úzkých jehlových impulzů. Takový signál má velký obsah vyšších harmonických. Tranzistory T1 a T2 jsou zapojeny jako lavinový generátor. Kondenzátor C1 se pomalu nabíjí přes rezistor R1. Dosáhne-li napětí na emitoru R2 asi 4 V, oba tranzistory se naráz otevrou a kondenzátor C1 se rychle vybijí do rezistoru R4. Po vybití C1 se tranzistory uzavrou a děj se periodicky opakuje.

Prakticky libovolný průběh lze vytvořit generátorem s A/D převodníkem. Vzorky signálu jsou uloženy v paměti. Ty se postupně čtou a převádějí na analogový signál.

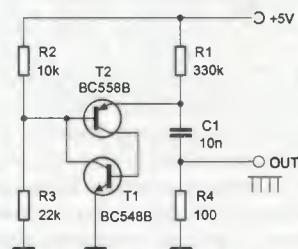
K některým oscilátorům se v budoucnu vrátíme a popíšeme si jejich funkci podrobněji, případně i s praktickou realizací zapojení.

VH

(Pokračování příště)



Obr. 6. Základní zapojení generátoru tvarových kmitů



Obr. 7. Generátor jehlových impulzů

# Mikrokontroléry PIC (44)



## Analogově-digitální převodník

(Pokračování)

V minulém dílu jsme se seznámili se všemi kroky, které jsou nutné pro analogově-digitální převod s použitím 10bitového A/D převodníku mikrokontrolérů PIC. Nyní nadešel čas si vyzkoušet práci s A/D převodníkem v praxi. Uvedené příklady programů v jazyce assembleru jsou opět určeny pro mikrokontrolér PIC16F88, zdrojové kódy by ovšem bylo možné s jistými minimálními změnami použít i u mnoha dalších mikrokontrolérů PIC16, které jsou vybaveny 10bitovým A/D převodníkem. V tab. 53 je uvedena jednoduchá procedura pro A/D převod, která zahrnuje všechny kroky popsané v minulém dílu. Tento program nevyužívá přerušování a po spuštění převodu se ve smyčce dotazuje na hodnotu bitu GO/DONE. Po skončení převodu je tento bit automaticky vynulován a program může pokračovat dále. Program z tab. 53 převádí analogový signál pouze z jediného vstupu, kterým je pin RA0/AN0. Ten je tedy nutné v registru ANSEL nastavit jako analogový vstup a dále vybrat pomocí bitů CHS pro převod kanál 0, který je připojen k tomuto vstupu. Program dále předpokládá, že je vývod RA0 v registru TRISA nastaven jako vstup (inicializace portů není v programu z tab. 53 zahrnuta). Referenční napětí je odvozeno od  $V_{DD}$  a  $V_{SS}$  a jako zdroj hodinového signálu se používá interní RC oscilátor A/D převodníku. Jak jsme si řekli v minulém dílu, není možné zapnout A/D převodník (nastavením bitu ADON) a zároveň spustit převod (nastavením bitu GO/DONE) v jednom kroku, protože je nutné mezi zapnutím převodníku a zahájením vlastního převodu (příp. mezi výběrem daného vstupu a spuštěním převodu nebo mezi dokončením převodu a zahájením dalšího převodu) dodržet prodlevu  $T_{ACQ}$  nutnou pro nabití vnitřního vzorkovacího kondenzátoru. Doba  $T_{ACQ}$  závisí na impedanci zdroje analogového signálu a pro maximální povolenou impedanci 10 k $\Omega$  vychází minimální doba  $T_{ACQ}$  přibližně 20  $\mu$ s (pro menší impedanci může být tato

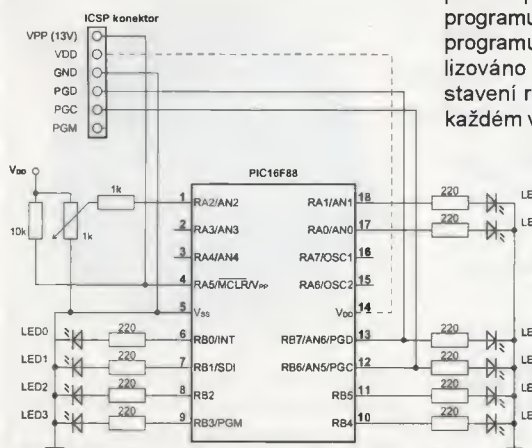
doba kratší). V programu v tab. 53 je prodleva  $T_{ACQ}$  implementována v podprogramu SAMPLE\_DELAY. Prodlevu lze realizovat např. jednoduchou čekací smyčkou, příp. s použitím časovače apod. (Pozn.: Implementace podprogramu SAMPLE\_DELAY není uvedena.) Pokud byste se však rozhodli použít interní oscilátor mikrokontroléru nastavený na výchozí (nejnižší) kmitočet 31,25 kHz, s prodlevou  $T_{ACQ}$  si nemusíte příliš lámat hlavu. Při tomto kmitočtu trvá jeden instrukční cyklus 128  $\mu$ s, takže je možné podprogram SAMPLE\_DELAY úplně vynechat.

V tab. 54 je uveden podprogram, který je možno využít k sekvenčnímu převodu z více kanálů A/D převodníku. Podprogram SEQ\_AD postupně převádí analogový signál ze vstupů AN0 až AN3 a výsledek převodu ukládá do bloku paměti RAM, který začíná na adrese uložené v konstantě ADRESTBL, přičemž se vždy nejprve uloží vyšší bajt převodu (tj. data z registru ADRESH) a za ním nižší bajt (z registru ADRESL). Podprogram v tab. 54 nejprve inicializuje A/D převodník podobným způsobem jako v programu z tab. 53. Jediným rozdílem je zde odlišné nastavení bitů v registru ANSEL vzhledem k tomu, že nyní využíváme více analogových vstupů. Samotný převod začíná návěstím NEW\_AD, přičemž ukončení A/D převodu opět zjišťujeme dotazováním se na nulovou hodnotu bitu GO/DONE. Podobně jako v předchozím případě je možné vynechat volání podprogramu SAMPLE\_DELAY v případě, že bychom se rozhodli využít některý z nejnižších kmitočtů interního oscilátoru mikrokontroléru. Podprogram lze snadno rozšířit na všech sedm analogových vstupů. Stačí změnit nastavení registru ANSEL (chceme-li využít všech sedm vstupů AN0 až AN6, změníme nastavení registru ANSEL následovně: MOVWL b'01111111', MOVWF ANSEL) a dále na konci podprogramu, kde se rozhodujeme, zdali pokračovat v převodu dalšího kanálu, změnit příslušným způsobem instrukci MOVWL ADRESTBL+8 (při využití všech sedmi analogových kanálů na: MOVWL ADRESTBL+14). Pozn.: Některá nastavení by bylo možno provést pouze jednou v inicializační části programu a nikoliv při každém volání podprogramu, jak je to pro zjednodušení realizováno v programu z tab. 54 (např. nastavení registru ANSEL a ADCON1). Při každém volání podprogramu je však nut-

né nastavit počáteční kanál pro převod (v tomto případě kanál 0) v registru ADCON0 a nastavit počáteční ukazatel adresy (registru FSR). Pokud byste volali podprogram SEQ\_AD pouze příležitostně, je možné na jeho závěr přidat instrukci BCF ADCON0, ADON, která pro úsporu energie modul A/D převodníku vypne.

Další ukázkový program pro analogově-digitální převod je uveden v tab. 55. Funkce tohoto programu je stejná jako u programu z tab. 53, smyčka LOOP\_AD je zde však nahrazena instrukcí SLEEP. Program tedy opět převádí analogový signál ze vstupu AN0. Protože jsme zvolili jako zdroj hodinového signálu interní RC oscilátor modulu A/D převodníku, mikrokontrolér čeká po nastavení bitu GO/DONE jeden instrukční cyklus před spuštěním konverze. Následuje-li instrukce SLEEP bezprostředně za instrukcí BSF ADCON0, GO, mikrokontrolér může před začátkem převodu přejít do úsporného módu a převod se následně provede v režimu SLEEP. Aby se po dokončení převodu mikrokontrolér z úsporného režimu „probudil“, je nutné povolit přerušování při dokončení A/D převodu (nastavením bitu ADIE v registru PIE1) a periferní přerušování (nastavením bitu PEIE v registru INTCON). Nepovolujte však celý systém přerušování pomocí bitu GIE v registru INTCON, nechcete-li, aby se po probuzení mikrokontroléru provedl skok na proceduru pro obsluhu přerušování, která začíná na adrese programové paměti 0004h. Provedením A/D převodu v úsporném režimu se omezí rušení vznikající při změně úrovně v logických obvodech mikrokontroléru, čímž je možné dosáhnout větší přesnosti převodu. Nezapomeňte však, že převod v úsporném režimu neproběhne, bude-li hodinový signál A/D převodníku odvozen od hodinového signálu mikrokontroléru, protože ten není v režimu SLEEP k dispozici (viz nastavení bitů ADCS v registru ADCON0).

Na závěr si uvedeme jednoduché zapojení, na kterém si můžete vyzkoušet práci s 10bitovým analogově-digitálním převodníkem v praxi (viz obr. 53). Zapojení sestává z mikrokontroléru PIC16F88, deseti LED, které jsou přes předřadný rezistor o velikosti 220  $\Omega$  připojeny na GND z vývodů mikrokontroléru RB0 až RB7, RA0 a RA1 a potenciometru nebo trimru, jehož běžec je přes rezistor připojen na vývod RA2/AN2. Potenciometr je zapojen jako dělič napětí, který slouží jako zdroj analogového signálu. Zdrojový kód programu pro obsluhu mikrokontroléru ze zapojení na obr. 53 je uveden v tab. 56. Při inicializaci programu se nejprve nastaví všechny vývody mikrokontroléru s výjimkou RA2/AN2 jako výstupy, pin RA2/AN2 se nastaví jako analogový vstup. Podobně jako v předchozích případech využívá A/D převodník pro generování hodinového signálu svůj vlastní RC oscilátor, referenční napětí je odvozeno od  $V_{DD}$  a  $V_{SS}$  a výsledek převodu je tentokrát zaruován doprava (tj. šest nejvýznamnějších bitů registru ADRESH bude po převodu vždy rovno nule). Program periodicky převádí analogové napětí přítomné na pinu AN2 a výsledné 10bitové binární číslo zobrazuje na deseti LED připojených k vývodům



Obr. 53.  
Zapojení pro zobrazení výsledného desetibitéového binárního čísla A/D převodu pomocí deseti LED

RBO (LSB) až RB7, RA0 a RA1 (MSB). Pro snazší pozorování změn výstupního binárního čísla se mezi jednotlivými převody volá čekací smyčka, která způsobuje, že se výsledek aktualizuje přibližně dvakrát za sekundu. Velikost vstupního analogového napětí lze spočítat dle vztahu:

$$V_{AIN} = (N + 0,5) \cdot V_{REF} / 1024,$$

kde N je výstupní číslo (výsledek analogově-digitálního převodu), které se v za-

pojení na obr. 53 zobrazuje v binární podobě pomocí deseti LED, a  $V_{REF} = V_{REF+} - V_{REF-}$ , tj. v našem případě  $V_{REF} = V_{DD} - V_{SS}$ .

Pro zapojení z obr. 53 je dále nutné zajistit stabilizované napájecí napětí, které by mělo být bez šumů a rušení. Nezapomeňte tedy na filtrační kondenzátory u napájecího napětí a blokovací konden-

zátory u napájecích vývodů mikrokontroléru (100 nF z pinu  $V_{DD}$  proti zemi). U pomalu se měnících analogových signálů může být v některých případech rovněž vhodné připojit k analogovému vstupu proti zemi kondenzátor 10 nF.

Vít Šprngl  
(Pokračování příště)

Tab. 53. Segment programu pro analogově-digitální převod signálu ze vstupu AN0

BSF	STATUS, RP0	; Výběr banky 1
MOVLW	b'00000001'	; Nastavení vývodu RA0/AN0 jako analogového vstupu ...
MOVWF	ANSEL	... (pozn.: TRISA<0> musí být rovněž roven jedné)
CLRF	ADCON1	; Výsledek převodu zarovnán doleva, $V_{REF+} = V_{DD}$ , $V_{REF-} = V_{SS}$
BCF	STATUS, RP0	; Výběr banky 0
MOVLW	b'11000001'	; RC oscilátor jako zdroj hod. signálu, pro převod je vybrán kanál 0 ...
MOVWF	ADCON0	... (tj. vstup RA0/AN0), A/D převodník je zapnut
CALL	SAMPLE_DELAY	; Před spuštěním A/D převodu je nutné zajistit prodlevu nutnou pro vzorkování signálu na vybraném analogovém vstupu (tj. prodleva $T_{ACQ}$ )
BSF	ADCON0, GO	; Spuštění A/D převodu. Po dokončení převodu se vynuluje bit GO/DONE a nastaví se bit ADIF.
LOOP_AD		
BTFSZ	ADCON0, GO	; A/D převod dokončen (GO/DONE=0)?
GOTO	LOOP_AD	- ne: skok na LOOP_AD
		- ano: pokračuj...
; Výsledek převodu je nyní k dispozici v registrech ADRESH a ADRESL		

Tab. 54. Podprogram pro analogově-digitální převod signálu ze vstupů AN0 až AN3

SEQ_AD		
BSF	STATUS, RP0	; Výběr banky 1
MOVLW	b'00001111'	; Nastavení vývodů AN0 až AN3 jako analogové vstupy ...
MOVWF	ANSEL	... (pozn.: TRISA<3:0> musí být rovněž rovny jedné)
CLRF	ADCON1	; Výsledek převodu zarovnán doleva, $V_{REF+} = V_{DD}$ , $V_{REF-} = V_{SS}$
BCF	STATUS, RP0	; Výběr banky 0
MOVLW	b'11000001'	; RC oscilátor jako zdroj hod. signálu, pro převod je vybrán kanál 0 ...
MOVWF	ADCON0	... (tj. vstup RA0/AN0), A/D převodník je zapnut
MOVLW	ADRESTBL	; Ukazatel nepřímého adresování nastaven na adresu ADRESTBL ...
MOVWF	FSR	... (ADRESTBL označuje začátek paměťového bloku pro uložení výsledku převodu)
NEW_AD		
CALL	SAMPLE_DELAY	; Před spuštěním A/D převodu je nutné zajistit prodlevu nutnou pro vzorkování signálu na vybraném analogovém vstupu (tj. prodleva $T_{ACQ}$ )
BSF	ADCON0, GO	; Spuštění A/D převodu. Po dokončení převodu se vynuluje bit GO/DONE a nastaví se bit ADIF.
LOOP_AD		
BTFSZ	ADCON0, GO	; A/D převod dokončen (GO/DONE=0)?
GOTO	LOOP_AD	- ne: skok na LOOP_AD
		- ano: pokračuj...
MOVF	ADRESH, W	; Načtení osmi nejvýznamnějších bitů výsledku
MOVWF	INDF	
INCF	FSR, f	; Inkrementace ukazatele nepřímého adresování
BSF	STATUS, RP0	; Výběr banky 1
MOVF	ADRESL, W	; Načtení dvou nejméně významných bitů výsledku
BCF	STATUS, RP0	; Výběr banky 0
MOVWF	INDF	
INCF	FSR, f	; Inkrementace ukazatele nepřímého adresování
MOVLW	0x08	; Výběr dalšího kanálu
ADDWF	ADCON0	
MOVLW	ADRESTBL+8	
SUBWF	FSR, W	
BTFSZ	STATUS, Z	; Proběhl již převod ze všech vstupů?
GOTO	NEW_AD	- ne: převod dalšího kanálu
RETURN		- ano: návrat z podprogramu

Tab. 55. Segment programu pro analogově-digitální převod signálu ze vstupu AN0 s využitím režimu SLEEP

BSF	STATUS, RP0	; Výběr banky 1
BSF	PIE1, ADIE	; Povolení přerušení při dokončení A/D převodu
BSF	INTCON, PEIE	; Povolení periferních přerušení
MOVLW	b'00000001'	; RA0/AN0 jako analogový vstup
MOVWF	ANSEL	
CLRF	ADCON1	; Zarovnání výsledku doleva, $V_{REF+} = V_{DD}$ , $V_{REF-} = V_{SS}$
BCF	STATUS, RP0	; Výběr banky 0
MOVLW	b'11000001'	; RC osc., kanál 0 (AN0), zapnutí ADC
MOVWF	ADCON0	
CALL	SAMPLE_DELAY	; Zajištění prodlevy $T_{ACQ}$
BSF	ADCON0, GO	; Spuštění A/D převodu
SLEEP		
; Po dokončení A/D převodu bude program pokračovat zde.		
; Výsledek převodu je nyní k dispozici v registrech ADRESH a ADRESL		

Tab. 56 Program pro obsluhu mikrokontroléru ze zapojení na obr. 53, který periodicky převádí analogový signál přítomný na vstupu AN2 na binární číslo, které je následně zobrazeno pomocí deseti LED.

LIST	p=16F88	; Nastavení typu procesoru
#INCLUDE	<P16F88.INC>	; Definice proměnných pro tento procesor
; === NASTAVENÍ KONFIGURAČNÍHO SLOVA ===		
CONFIG	CONFIG1, CP_OFF & CCP1_RB0 & DEBUG_OFF & WRT_PROTECT_OFF & CPD_OFF & LVP_OFF & BODEN_OFF & MCLR_ON & PWRTE_ON & WDT_OFF & INTRC_IO	
CONFIG	CONFIG2, IESO_OFF & FCMEN_OFF	
; === DEFINICE PROMĚNNÝCH ===		
CBLOCK	0x20	
	d1, d2	; Pomocné proměnné pro čekací smyčku
ENDC		
; === PROGRAM ===		
RESET	ORG 0x0000	; Začátek programu na adrese 0000h
; Inicializace portů		
CLRF	PORTA	; Inicializace PORTA
CLRF	PORTB	; Inicializace PORTB
BSF	STATUS, RP0	; Výběr banky 1
MOVLW	b'00000100'	
MOVWF	ANSEL	; Pin RA2/AN2 jako analogový vstup
MOVWF	TRISA	; Pin RA2/AN2 jako vstup
CLRF	TRISB	; Piny RB<7:0> jako výstupy
BSF	PIE1, ADIE	; Povolení přerušení při dokončení A/D převodu
BSF	INTCON, PEIE	; Povolení periferních přerušení
MOVLW	b'10000000'	
MOVWF	ADCON1	; Zarovnání výsledku doprava, $V_{REF+} = V_{DD}$ , $V_{REF-} = V_{SS}$
BCF	STATUS, RP0	; Výběr banky 0
MOVLW	b'11010001'	; RC oscilátor, kanál 2 (AN2), zapnutí ADC
MOVWF	ADCON0	
; Hlavní smyčka programu		
MAIN		
BSF	ADCON0, GO	; Spuštění A/D převodu
SLEEP		
BSF	STATUS, RP0	; Výběr banky 1
MOVF	ADRESL, W	; Načtení osmi nejméně významných bitů výsledku
BCF	STATUS, RP0	; Výběr banky 0
MOVWF	PORTB	
MOVF	ADRESH, W	; Načtení dvou nejvýznamnějších bitů výsledku
MOVWF	PORTA	
CALL	DELAY	; Prodleva asi 0,5 s
GOTO	MAIN	
; Podprogram čekací smyčky (asi 0,5 s)		
DELAY		
MOVLW	0x05	
MOVWF	d2	
DELAY1		
DECFSZ	d1, f	
GOTO	DELAY1	
DECFSZ	d2, f	
GOTO	DELAY1	
RETURN		
END		



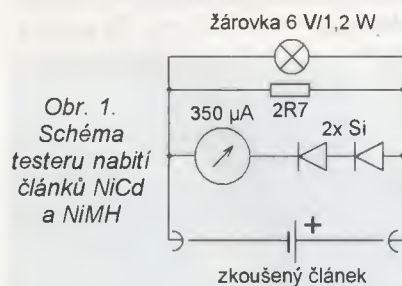
# JEDNODUCHÁ ZAPOJENÍ PRO VOLNÝ ČAS

## Tři pomůcky k pohledání, aneb:

### 1. Tester nabití článků NiCd a NiMH

Pochybuji, že se ještě nějaká domácnost, natož potencionální kutil, obejde bez přístrojů a pomůcek, napájených z dobíjených zdrojů. Ať už to je fotoaparát nebo bezdrátový přenos zvuku z televizoru do sluchátek, vždycky je důležité mít jistotu, že vkládaný článek je nabitý na maximální kapacitu.

Ke zhotovení první pomůcky mne vlastně inspirovala sousedka, kterou trápí značné postižení sluchu, a jež navíc u používaných článků neuměla rozlišit, které nabitě jsou a které nikoliv. Proto jsem do plastového víčka od instantní kávy namontoval ručkový mikroampérmetr z rozebraného magnetofonu B93 a pod měřidlo jsem umístil držák na jeden článek. Schéma přípravku na obr. 1 je jednoduché, paralelně ke článku je připojen rezistor o odporu 2,7 Ω, který při měření dostatečně zatěžuje článek. Mikroampérmetr je připojen přes dvě sériově spojené diody tak, aby rozsah měření začínal u napětí přibližně 1 V. Měřidlo z magnetofonu má základní rozsah 350 μA a bez sériového rezistoru dosáhne v červeném poli měřené napětí velikosti 1,45 V. Ke



Obr. 1. Schéma testeru nabití článků NiCd a NiMH



Obr. 2. Praktické provedení testeru nabití článků NiCd a NiMH, zkoušený článek je plně nabitý



Obr. 3. Článek NiMH připojený k testeru je vybitý

zvýšení efektu kontroly jsem paralelně k měřidlu připojil i žárovku 6 V / 1,2 W. Pro sebe jsem si tuto pomůcku zhotovil se dvěma držáky - jak pro články AA, tak i pro AAA.

Fotografie na obr. 2 a obr. 3 názorně ilustrují, jak testování vypadá.

### 2. Měřič malých indukčností

Popisovaný měřič umožňuje měřit indukčnost od asi 0,1 μH do několika mH s přesností okolo 2 % a vznikl na základě potřeby proměřovat tlumivky použité ve vyvíjeném tranzistorovém výkonovém stupni KV zařízení.

Některé tlumivky vymontované z různých desek mají sice barevné značení své indukčnosti, ale jistota je jistota, a nejlepší je skutečnou indukčnost ověřit měřením. Vlastním továrním měřičem L, C, který umí měřit indukčnost, ovšem jeho nejnižší rozsah je 2 mH a prakticky je jím možné měřit asi od 200 μH. V oblasti krátkých vln je tudíž nepoužitelný a nezbyvá, než zvolit nějakou jinou metodu. Mohl bych pro tento účel použít některý ze tří profesionálních GDO, ale tato metoda je zdoluhavá. V literatuře popisované stavebnice digitálních měřidel mne rovněž nezaujaly, a tak jsem si sám sestavil jednoduchý měřič pracující na rezonančním principu, jehož schéma je na obr. 4.

Hlavní součástí měřiče je ladicí kondenzátor z tranzistoráku s rozsahem kapacity 10 až 230 pF (C1), který s měřenou cívkou Lx tvoří sériový rezonanční obvod. Dále měřič obsahuje svorky pro připojení měřené cívky Lx, zásuvku BNC pro přívod měřicího vf signálu a žárovku 12 V/0,1 A (Z1) indikující nalaďení rezonančního obvodu na kmitočet vf signálu. Tato žárovka se v provedení se závitem používala k ověřování vysílané energie u radiostanic PR11. Stejně hodnoty mají žárovky pro osvětlení symbolů palubních desek automobilů.

Měřicí vf signál musí mít takový rozkmit, aby při odpojené měřené cívce Lx žárovka svítila, a takový kmitočet, aby na něj bylo možné nalaďit rezonanční obvod s C1 a Lx. Zdrojem měřicího signálu je v mém případě transceiver FT-817, který má říditelný výstupní výkon od 0,5 do 5 W. Žárovka, která představuje zátěž vysílače, má proměnný odpor od 14 Ω za studena až po 120 Ω při plném svitu.

Ladicí kondenzátor C1 je opatřen knoflíkem s ukazatelem a stupnicí, na které lze číst nastavenou kapacitu C1. Stupnici kondenzátoru C1 lze snadno ocejchovat pomocí továrního měřiče kapacity. Cejchování stupnice C1 si ale ponechte až po konečné montáži všech součástek popisovaného měřiče do skříňky, jen tak je zaručeno, že budou respektovány vlivy parazitních kapacit.

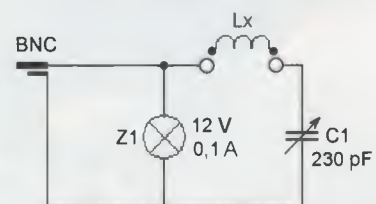
Postup měření indukčnosti je následující: do svorek připojíme měřenou cívku Lx, na BNC konektor měřiče přivedeme vf signál z anténního výstupu transceiveru a nastavíme výkon zpočátku nejlépe 0,5 W. Pak postupně od nejnižšího volíme jednotlivá kmitočtová pásma a při zaklíčováním vysílače protáčíme ladicí kondenzátor C1. Když se na nějakém pásmu při prolaďování projeví velmi zřetelný pokles jasu žárovky, máme rezonanční obvod nalaďen na kmitočet vysílače (sériový rezonanční obvod má v rezonanci velmi malý činný odpor a zkratuje žárovku). Na stupnici ladicího kondenzátoru přečteme nastavenou kapacitu C1 a na stupnici transceiveru přečteme rezonanční kmitočet  $f_R$ . Měřenou indukčnost Lx (v μH) pak vypočteme pomocí kalkulačky podle notoricky známého vzorceku:

$$L_x = 25\,330 / (f_R^2 \cdot C_1),$$

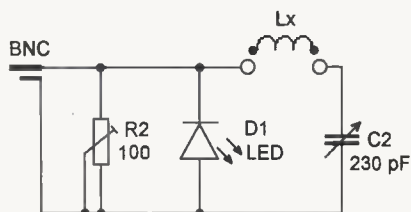
do kterého se dosazuje kmitočet  $f_R$  v MHz a kapacita C1 v pF.

Při použití nejnižšího frekvenčního rozsahu transceiveru 1,8 MHz lze měřit indukčnosti do 781 μH, na rozsahu 50 MHz je nejmenší měřitelná indukčnost 0,1 μH.

Pokud jako zdroj měřicího vf signálu nepoužijeme transceiver, ale



Obr. 4. Schéma měřiče malých indukčností (varianta se žárovkou)



Obr. 5. Schéma měřiče malých indukčností (varianta s LED)

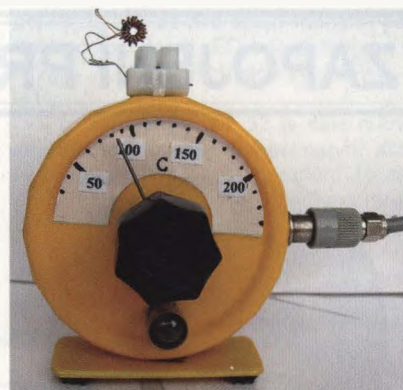
signální vf generátor s menším výkonem, zapojíme měřič podle obr. 5. Indikační žárovka je zde nahrazena účinnější diodou LED. Pracovní bod LED se nastavuje trimrem R2, který tvoří zátěž generátoru.

Měřič v zapojení podle obr. 4 jsem vestavěl do žlutého víčka od sklenice s instantní kávou (obr. 6 a obr. 7).

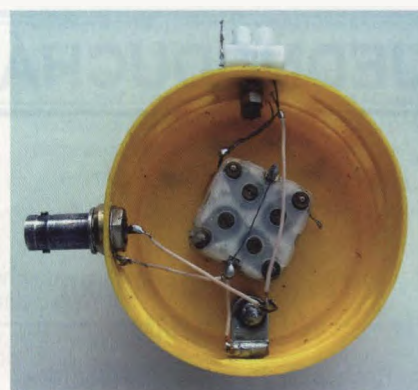
Pro čtenáře a kutily, kteří nejsou vlastníky vhodného transceiveru ani signálního vf generátoru, jsem zhotovil variantu měřiče malých indukčností s vlastním generátorem potřebného měřicího vf signálu (obr. 8). Ke stavbě generátoru jsem využil ladem ležící krystaly s kmitočty 1, 3, 4, 6, 9,83, 12 a 27 MHz (krystal o kmitočtu 1 MHz je z radiostanice RM31).

Oscilátor je v nejjednodušším zapojení s tranzistorem JFET (T1) typu 2SK61, 2SK49 apod. Krystaly přepínám spínačem DIL s osmi kontakty. Bez zatížení dalším stupněm je na kolektoru T1 vf napětí 10 V. Po připojení výkonového stupně s tranzistorem T2 (např. typu KSN20) poklesne napětí na kolektoru T1 na 2,5 V.

K výstupu generátoru je připojen měřicí obvod s LED zapojený podle obr. 5. Na zátěži generátoru - na trimru R4 o odporu 100 Ω je efektivní vf napětí 3,4 V. Před měřením se trimrem R4 nastavuje takový svit LED,



Obr. 6. Realizovaný měřič malých indukčností (varianta se žárovkou)

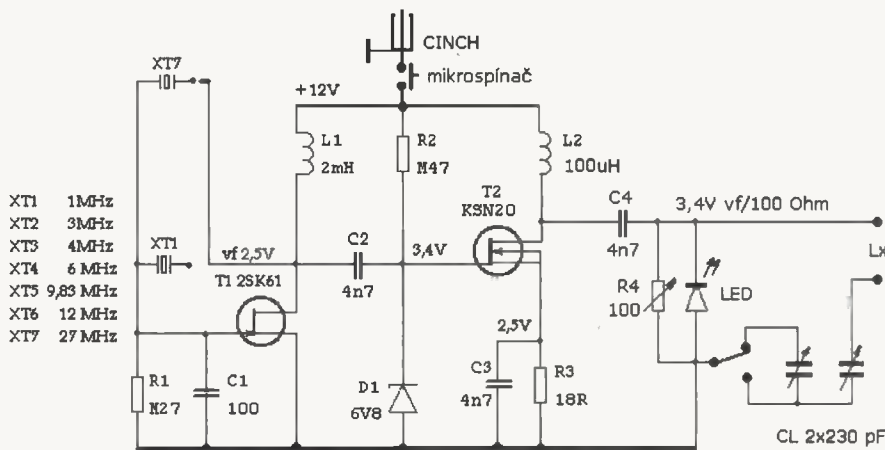


Obr. 7. Vnitřek měřiče malých indukčností (varianta se žárovkou)

aby při naladění rezonančního obvodu byl pokles jasu LED co nejvýraznější.

Po praktických zkušenostech s měřením jsem doplnil měřicí obvod přepínačem, který umožňuje volit maximální ladicí kapacitu. V dolní poloze

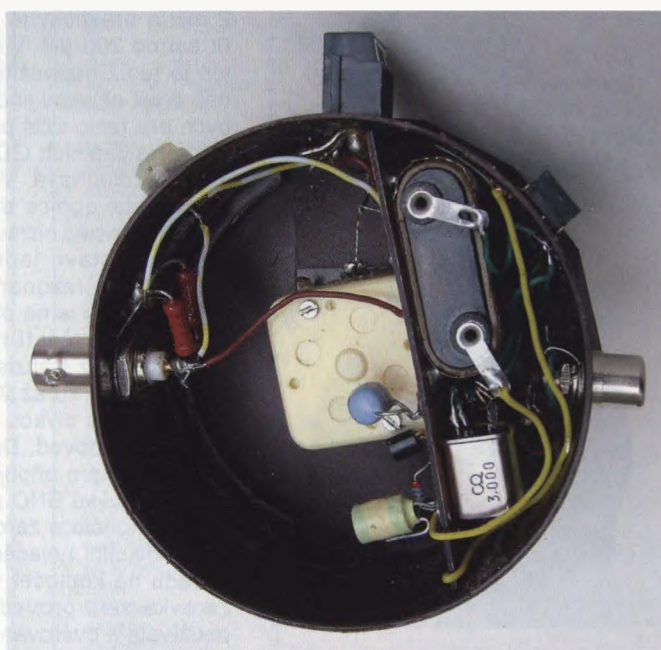
přepínače je v rezonančním obvodu využita jen jedna sekce dvojitého ladicího kondenzátoru CL a maximální ladicí kapacita je 230 pF. V horní poloze přepínače jsou obě sekce ladicího kondenzátoru zapojeny do série, a tím je zmenšena maximální ladicí



Obr. 8. Schéma měřiče malých indukčností s vlastním generátorem měřicího vf signálu



Obr. 9. Pohled na měřič malých indukčností s vlastním generátorem měřicího vf signálu



Obr. 10. Vnitřní uspořádání měřiče malých indukčností s vlastním generátorem měřicího vf signálu

Tab. 1. Rozsahy měřitelné indukčnosti  $L_x$  v závislosti na kmitočtu  $f_{XT}$  zvoleného krystalu (při ladicí kapacitě 10 až 230 pF)

$f_{XT}$ [MHz]	$L_x$ [ $\mu$ H]
1	110 až 2533
3	12,2 až 281
4	6,88 až 158
6	3 až 70
9,83	1,14 až 26
12	0,76 až 17,6
27	0,15 až 3,4

kapacita na polovinu, tj. na 115 pF. Tato úprava poskytuje jemnější ladění a větší přesnost při indikaci rezonance a umožňuje měřit při menších kapacitách, kdy je pokles jas LED strmější. Ladicí kondenzátor musí být pochopitelně opatřen dvěma stupnicemi nastavené kapacity - do 230 a do 115 pF.

V tab. 1 jsou uvedeny rozsahy měřitelné indukčnosti  $L_x$  v závislosti na kmitočtu  $f_{XT}$  zvoleného krystalu. Je vidět, že se rozsahy dosti překrývají, ale měřením indukčnosti na okrajích sousedních rozsahů lze ověřit správnost měření.

Měřič podle obr. 8 je napájen stabilizovaným ss napětím 12 V ze síťového adaptéru nebo podobného zdroje. Napájecí napětí se přivádí do zásuvky CINCH. Do přívodu od konektoru CINCH k destičce generátoru je vhodné umístit mikrospínač, kterým se připojuje napájecí napětí jen po dobu měření.

Měřič s vlastním vf generátorem jsem vestavěl do hnědého víčka od instantní kávy o průměru 80 mm a výšce 37 mm. Součástky generátoru jsou umístěny na destičce s jednostrannými plošnými spoji zhotovenými systémem dělicích čar (vhodná je i deska s univerzálními plošnými spoji). Kondenzátory C2 a C4 doporučuji použít fóliové; keramické a SMD se ukázaly jako problematické.

Připojené fotografie na obr. 9 a obr. 10 názorně ukazují celkové mechanické řešení měřiče malých indukčností s vlastním vf generátorem (v měřicím obvodu ještě není použit přepínač pro volbu maximální ladicí kapacity). Na obr. 11 je ukázka cívek (tlumivek), jejichž indukčnost jsem popisovaným měřičem ověřoval.



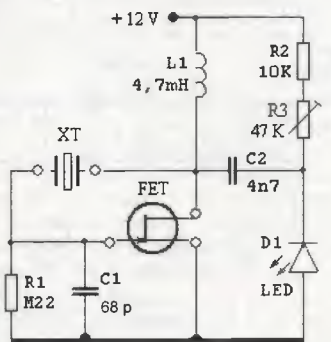
Obr. 11. Kořistní cívky, které byly měřeny popisovaným měřičem malých indukčností

### 3. Zkoušečka krystalů, keramických rezonátorů a tranzistorů JFET

Velmi jednoduché, ale rovněž velmi užitečné zapojení, ve kterém se dají pouhým zasunutím do částí objímek pro integrované obvody testovat tranzistory JFET, krystaly a především keramické rezonátory, je na obr. 12.

Jedná se v podstatě o oscilátor, kde si do jedné objímky nejprve zasuneme nějaký tranzistor JFET, a pak do druhé objímky krystal. Protože patrně víme, jaký kmitočet (podle označení krystalu) bude generován, naladíme si v této oblasti přijímač.

Ve většině případů nás však nejvíce zajímá, zda zasunutý tranzistor spolu se zvoleným krystalem nebo rezonátorem vůbec produkuje nějaké vf kmity. Proto jsem zapojení doplnil počáteční klidový proud protékající přes kombinaci rezistoru R2 a trimru R3. Vlivem klidového proudu LED



Obr. 12. Schéma zkoušečky krystalů, keramických rezonátorů a tranzistorů JFET

nepatrně svítí. Jakmile zasuneme rezonátor a začnou být generovány vf kmity, jas LED značně vzroste.

V PE 8/2002 jsem v této rubrice publikoval zapojení oscilátoru s bipolárním tranzistorem a keramickým rezonátorem pro QRP vysílač v pásmu 80 m, který bylo nožné rozlaďovat od 3,5 do 3,56 MHz. Oscilátor podle obr. 12 rovněž funguje v uvedeném rozsahu, ale vykazuje lepší stabilitu kmitočtu. Po zapnutí napájecího napětí se po deseti sekundách kmitočet ustálí a nemá snahu se někam „stěhovat“. A to vše na zkušební destičce, na stole bez krytu a stínění, což je zjištění téměř neuvěřitelné.

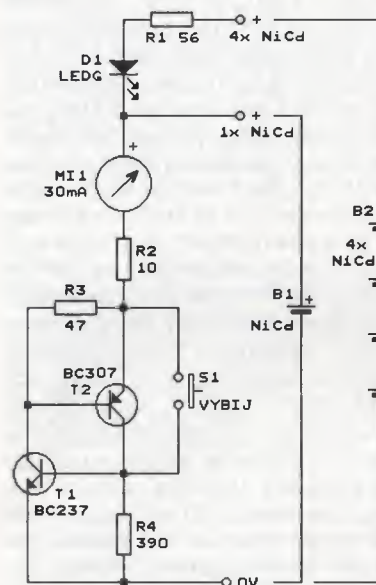
Z fotografií na obr. 13 a obr. 14 je zřejmé provedení desky s plošnými spoji a rozmístění součástek.

OK1ACP

### Vybíječka článků NiCd

Když se má nabít sada částečně vybitých článků NiCd a není jasné, jak dlouho se mají nabíjet, je z hlediska jejich životnosti nejlepší je zcela vybit a pak plně nabít.

Schéma jednoduché vybíječky jednoho nebo sady čtyř článků NiCd je na obr. 15. Články jsou vybíjeny proudem 25 až 30 mA, který se s postupujícím vybíjením zmenšuje až na



Obr. 15. Schéma zapojení vybíječky článků NiCd



Obr. 13. Pohled na desku zkoušečky krystalů, keramických rezonátorů a tranzistorů JFET ze strany součástek

Obr. 14. Pohled na desku zkoušečky ze strany pájení



přibližně 15 mA. Vybíjení se ukončí při dosažení napětí 1 V na článku.

Když se připojí jeden článek mezi svorky 1x NiCd a 0 V a stiskne se tlačítko S1, začne se článek vybíjet proudem, který protéká ampérmetrem M11, rezistorem R2 a bistabilním klopným obvodem (BKO) s tranzistorem T2 a T1. Když se tlačítko S1 uvolní, zůstanou oba tranzistory sepnuté (BKO zůstane nastavený), protože každý z tranzistorů poskytuje potřebný proud pro napájení báze druhého tranzistoru.

Při nastaveném BKO se článek vybíjí a postupně se snižuje jeho napětí. Následkem toho se zmenšuje i vybíjecí proud, a to až do okamžiku, kdy tento proud dosáhne minimální velikosti potřebné pro udržování tranzistorů T2 a T1 v sepnutém stavu. V tom okamžiku proud tekoucí tranzistorem T1 není schopen vytvářet na rezistoru R3 dostatečně velký úbytek napětí potřebný pro plné otevření tranzistoru T2, oba tranzistory se skokem vypnou (BKO se vynuluje) a vybíjení se ukončí.

Minimální proud potřebný pro udržování BKO v nastaveném stavu závisí na odporu rezistoru R3 a při  $R3 = 47 \Omega$  je asi 15 mA. Protože je stav BKO ovládán protékajícím proudem, je napětí článku potřebné pro překlopení BKO určováno odporem rezistoru R2 a ampérmetru M11, které jsou zapojeny s BKO do série. V okamžiku vynulování BKO (při poklesu proudu pod 15 mA) je na BKO napětí asi 0,8 V. Vzhledem k tomu, že požadujeme, aby se BKO vynuloval při poklesu napětí článku pod 1 V, musí být úbytek napětí na R2 a M11 asi 0,2 V při proudu 15 mA, takže odpor těchto součástek musí být 13  $\Omega$ . R2 má odpor 10  $\Omega$ , ampérmetr M11 musí mít odpor 3  $\Omega$ . Rozsah ampérmetru by měl být 30 mA nebo více na plnou výchylku.

Protože ampérmetr M11 s požadovanými vlastnostmi těžko seženeme, můžeme použít libovolné citlivé ručkové měřidlo (např. indikátor vybuzení ze starého magnetofonu apod.), ke kterému připojíme paralelní rezistor o odporu 3  $\Omega$ . Výchylka ručky při protékajícím proudu 30 až 15 mA bude pak zřejmě malá, to však nevádí, jedná se pouze o optickou indikaci přítomnosti vybíjecího proudu.

Pokud potřebujeme vybit čtveřici článků NiCd zapojených do série, připojíme ji mezi svorky 4x NiCd a 0 V. Konečného vybíjecího napětí 4 V je dosaženo tím, že do série s BKO, R2 a M11 jsou zapojeny ještě součástky R1 a D1, na kterých se při proudu 15 mA vytváří dodatečný úbytek napětí 3 V. D1 je zelená LED, redaktor změřil, že při proudu 15 mA je na ní úbytek napětí 2,17 V. Na R1 tedy musí být při stejném proudu úbytek napětí 0,83 V. Odtud vychází  $R1 = 55,33 \Omega$ , je použit rezistor 56  $\Omega$  z řady E12.

Ve vybíječce byly použity „šplíkové“ tranzistory BC237 (NPN) a BC307 (PNP), vhodné jsou však jakékoliv novější ekvivalenty.

*Everyday Practical Electronics, 3/2005*

## Indikátor proudu odebíraného ze sítě

Popisovaný obvod má dvojí využití. Může sloužit ke spolehlivé indikaci provozu síťového spotřebiče nebo nás může upozornit na nedostatečné vypnutí síťového spotřebiče.

Rada přístrojů, např. z oboru zábavní elektroniky, obsahuje vypínač napájení, který však přístroj neodpojuje od sítě, ale pouze vypíná některé vnitřní obvody (především displej) od trvale zapnutého síťového zdroje. Takový přístroj i ve vypnutém stavu odebírá ze sítě nezanedbatelný výkon. Uvedené přístroje nebo jejich skupiny je proto vhodné doplnit vnějším vypínačem zařazeným v jejich síťovém přívodu, který vypneme, pokud přístroje po delší dobu nepoužijí.

váme. Když mezi tento vypínač a odpojované přístroje zapojíme popisovaný indikátor, upozorní nás, že jsme síťový vypínač zapoměli vypnout.

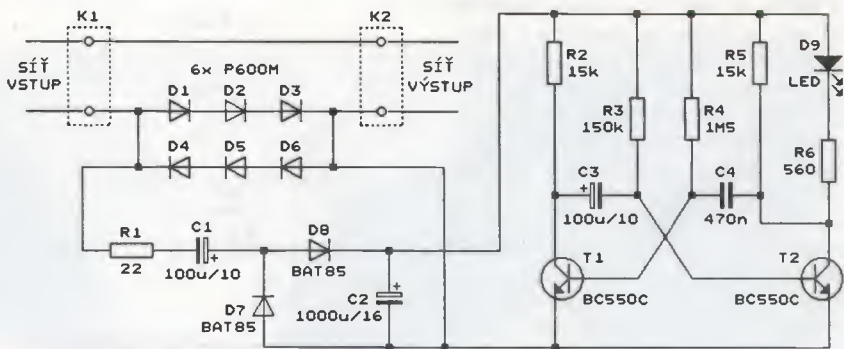
Schéma zapojení indikátoru proudu je na obr. 16. Síť se připojuje na svorkovnici K1, spotřebič na svorkovnici K2. Diody D1 až D6 slouží jako bočník, na kterém proud protékající ze sítě do spotřebiče vytváří úbytek napětí, jímž je napájen multivibrátor s indikační LED D9. Díky použití diod vzniká na bočníku přibližně konstantní úbytek napětí při malém i velkém protékajícím proudu. D1 až D6 jsou běžné křemikové výkonové diody se jmenovitým proudem 6 A, v impulsch snesou až 200 A. Teče-li diodou okamžitý proud 1 mA, vytváří se na ní okamžitě napětí 0,4 V, při okamžitém proudu 6 A a na diodě okamžitě napětí přes 1 V.

Střídavé napětí odebírané z diod D1 až D6 se usměrňuje zdvojovačem napětí tvořeným diodami D7, D8 a kondenzátory C1 a C2.

Napětím o velikosti asi 3 V ze zdvojovače se napájí multivibrátor tvořený tranzistorem T1 a T2. Časové konstanty článků C3, R3 a C4, R4 jsou zvoleny tak, že blikající indikační LED D9 svítí vždy po dobu asi 0,5 s a pak nesvítí po dobu asi 5 s. Průměrný proudový odběr multivibrátoru je díky tomu jen asi 0,5 mA. LED D9 musí být červená supersvítivá.

**Pozor, indikátor je galvanicky spojen se sítí! Proto musí být vestavěn v době izolované skříňce a při jeho stavbě, oživování a používání musíme dbát příslušných bezpečnostních předpisů.**

*Elektronik, 7-8/2009*



Obr. 16. Schéma zapojení indikátoru proudu odebíraného ze sítě

**PRAKTICKÁ  
ELEKTRONIKA**  
RADIO

**PŘIPRAVUJEME**  
**do příštích čísel**

PRO KONSTRUKTORY  
**RADIO** KONSTRUKČNÍ  
ELEKTRONIKA  
**A Radio**

Aktivní výkonové usměrňovače s MOSFET  
• Logický analyzátor SCANALOGIC 1 • Tester proudových chráničů • Ještě jednou hlídač akumulátoru 12 V • AM vysílač 530 až 1800 kHz  
• Programátor AT89S51 pod Linuxem

Tématem čísla 4/2011, které vychází začátkem srpna 2011, je teorie a konstrukce přijímače AM pro SV, DV a KV s osmi rozsahy. Jedná se o klasický superhet s preselektorem, jedním směšováním a mř kmitočtem 465 kHz

# Malý přijímač nejen pro amatérská pásma

Ing. Martin Šenfeld, OK1DXQ

**Přijímač spojitě pokrývá kmitočtový rozsah od 150 kHz až do 30 MHz. Umožňuje příjem v rozhlasových i amatérských pásmech. Je doplněn o amatérské pásmo 6 m a rozhlasové pásmo VKV.**

Již velmi dlouhou dobu nebyl uveřejněn návod na stavbu rozhlasového přijímače. Důvod je jednoduchý - tranzistorový přijímač lze dnes běžně koupit. Většinou však tyto přijímače neumožňují příjem v celém rozsahu krátkých vln a nejsou vybaveny pro příjem SSB. Pokud ano, jedná se většinou o skenery, jejich cena je podstatně vyšší a použití pro běžný poslech omezené (miniaturní reproduktor, daný kapelními rozměry).

Cílem nebylo zkonstruovat špičkový přijímač, ale přijímač z dostupných součástek (a za relativně dostupnou cenu) s minimem sladovacích prvků, který však vlastnostmi předčí jednoduché přímoměšující přijímače a je srovnatelný s přijímači nejlevnějších transceiverů. Jeho nf část a větší reproduktor umožňují poměrně kvalitní poslech rozsahu VKV.

## Technické údaje

### Kmitočtové rozsahy:

150 kHz až 30 MHz,

50 MHz až 52 MHz,

87,5 MHz až 108 MHz.

### Ladící krok:

100 Hz až 200 kHz

(přepínán automaticky podle druhu provozu, pro každý druh provozu možnost zvolit hrubý/jemný krok).

### Druhy provozu:

AM, USB, LSB, CW, WFM.

### Nf výkon:

asi 400 mW.

### Napájení:

Ust 230 V nebo Uss 7 až 15 V.

### Příkon:

asi 5 W.

### Anténa:

prutová nebo externí, vstup 50 Ω.

### Rozměry:

190 x 135 x 65 mm

(bez vyčnívajících částí).

## Princip činnosti

Přijímač je konstruován jako superhet s dvojnásobným směšováním. První mezifrekvenční kmitočet je 34,7 MHz, druhý 10,7 MHz. Toto řešení je výsledkem kompromisu na jedné straně mezi výhodnými vlastnostmi přijímače typu UP-KONVERTOR (spojitě pokrytí širokého kmitočtového rozsahu, pro menší nároky mohou úplně odpadnout laděné obvody na vstupu

přijímače - lze je nahradit dolní propustí), na druhé straně obtížnou dostupností a pro jednoduchý přijímač vysokou cenou továrních krystalových filtrů pro jednotlivé druhy provozu. Amatérská realizace přičkových krystalových filtrů je naproti tomu poměrně jednoduchá, použitelné krystaly běžně dostupné a velmi levné. Nejvyšší běžně dostupný základní kmitočet krystalů je však obvykle 24 MHz, realizace filtrů na harmonických kmitočtech krystalů je v amatérských podmínkách obtížná. První mf kmitočet byl zvolen poměrně nízko hlavně z důvodu požadované jednoduchosti oscilátorové jednotky.

## Popis zapojení

Na vstupu přijímače je zařazena buď dolní propust pro příjem v rozsazích KV, pásmová propust pro rozsah 6 m nebo horní propust pro rozhlasové pásmo VKV. Deska přijímače počítá i s možností osazení pásmových filtrů pro jednotlivá amatérská pásma (s přepínáním je již počítáno, postačí odpojit příslušnou diodu od obvodu IO301 a propust zapojit obdobně jako pro pásmo 50 MHz). U vzorku jsem tyto filtry zatím záměrně neosadil, aby bylo možné posoudit vlastnosti přijímače při nejjednodušším uspořádání vstupu. Při použití krátké náhražkové antény (prut asi 30 cm) lze otočným přepínačem předřadit jednoduchý předzesilovač ještě před vstupní filtry (pro nižší kmitočty je vhodnější předzesilovač s MOSFET, který přizpůsobí vysokou impedanci náhražkové antény, na vyšších kmitočtech je lepší BFR91 se vstupem kolem 50 Ω). Naopak při použití dobré venkovní antény je někdy vhodné zařadit atenuátor. V této souvislosti upozorňuji, že vzhledem k tomu, že přijímač je prioritně určen pro příjem na KV, není vybaven vestavěnou feritovou anténou pro SV a DV; na těchto rozsazích lze však přijímat docela dobře i na prutovou anténu.

Vzhledem k použití pasivního směšovače je dále zařazen vf zesilovač s mikrovlnným integrovaným obvodem. Na typu příliš nezáleží, zesílení by nemělo být zbytečně velké, posta-

VYBRALI JSME NA



OBÁLKU



čí kolem 10 dB. Mezi vf zesilovačem a směšovačem je dioda PIN, řízená AVC. Směšovač je výprodejní typu QN75601, výrobce TESLA Pardubice. Stejně dobře poslouží i UZ07 nebo SBL1 z nabídky GES - mají odlišné zapojení vývodů, je nutné upravit plošné spoje na desce (v nouzi proškrábnutím). Za směšovačem následuje impedanční převodník s tranzistorem T102. Na jeho výstupu by měl být zařazen krystalový filtr. Z důvodů nedostupnosti byla místo něj zařazena alespoň třítobodová pásmová propust, což pro jednoduchý přijímač postačí.

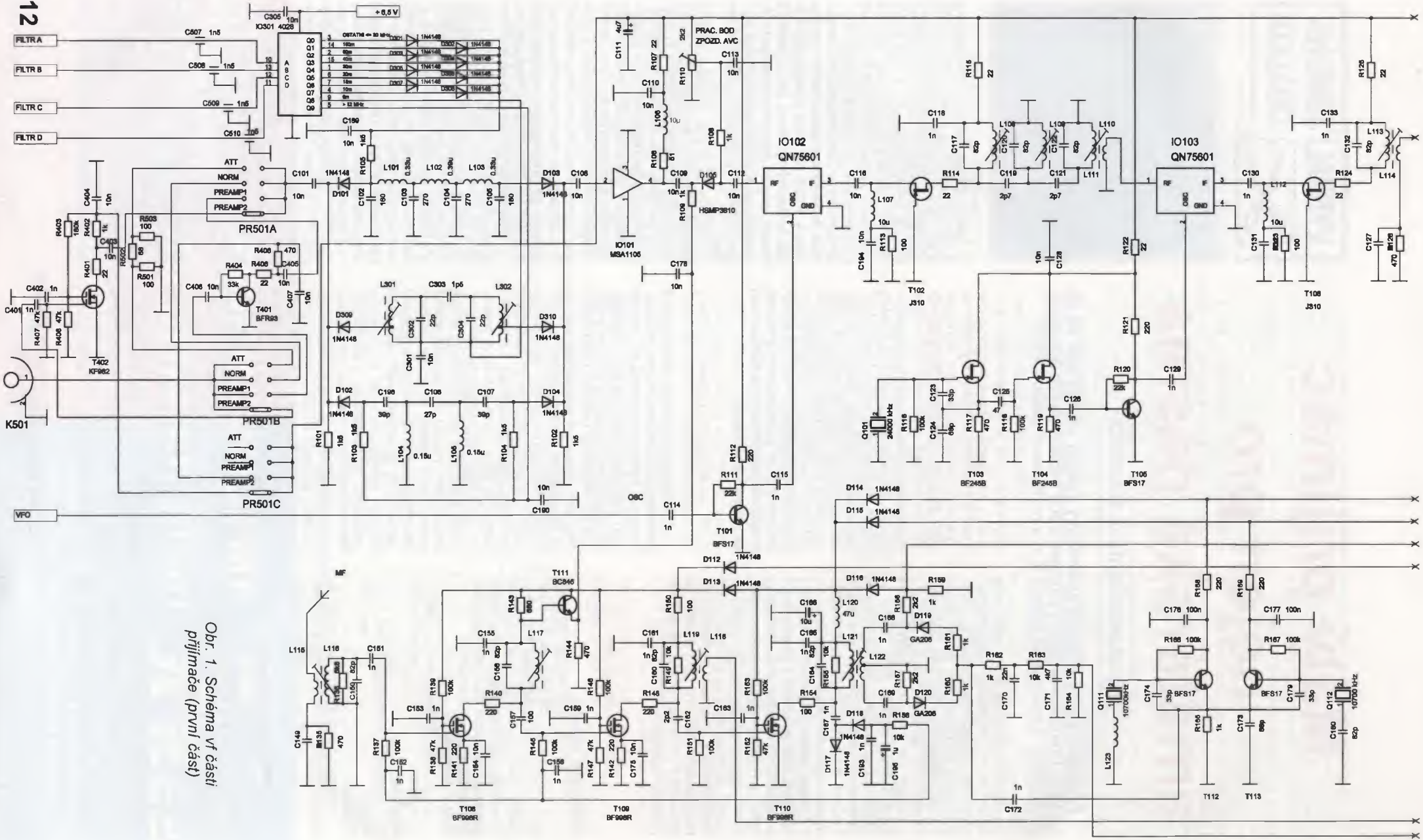
Obvod druhého směšovače je prakticky shodný. Kmitočet pro druhé směšování dodává oscilátor s krystalem 24 MHz. Za druhým směšovačem jsou přepínatelné filtry (šestikrystalový pro CW/SSB, tříkrystalový pro AM a běžný keramický pro WFM). Přepíná se pro jednoduchost diodami, i když toto řešení není ideální. Pro příjem místních stanic AM lze vyřadit pomocí diody jeden krystal a získat tak širší propouštěné pásmo.

Mezifrekvenční zesilovač je řešen zcela záměrně s tranzistorem. Při použití integrovaného obvodu by bylo totiž velmi pravděpodobné, že se daný typ přestane za krátkou dobu vyrábět a náhrada by byla velmi komplikovaná. Zesilovač je třístupňový, první dva stupně jsou řízeny AVC. T108 tvoří spolu s T111 i zesilovač napětí AVC pro vstupní útlumový článek PIN.

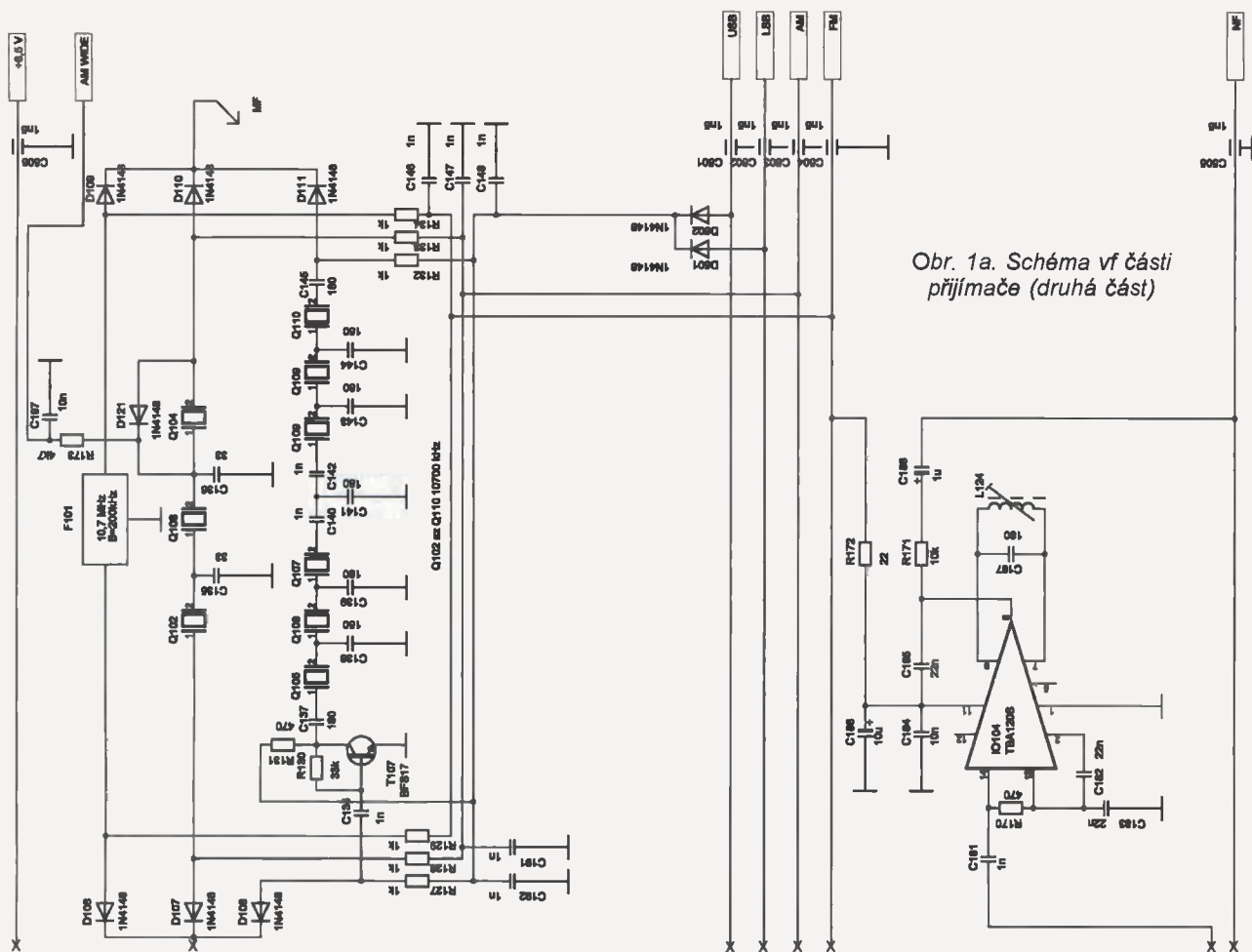
Diodový detektor pracuje při příjmu CW, SSB jako vyvážený směšovač. Při příjmu AM se jedna z diod uzavře pomocným napětím. Pro příjem CW, SSB by byly v detektoru výhodnější Schottkyho diody, mají však poněkud větší zkreslení při AM, proto jsem použil dvojici 2GA206 ze starého televizoru.

Detektor AVC je samostatný. Je zapojen jako zdvojeňovač napětí s diodami 1N4148. AVC funguje dobře i pro signály CW a SSB, proto není nutná ruční regulace vf citlivosti.

Detekci FM jsem původně chtěl řešit přepojením obvodu detekce na poměrový detektor, přepínání by však



Obr. 1. Schéma vř části přijímače (první část)



Obr. 1a. Schéma vf části přijímače (druhá část)

vyšlo velmi komplikovaně a kromě toho nastavení poměrového detektoru je obtížnější a vyžaduje vybavení měřicími přístroji. Proto jsem použil integrovaný obvod - v mém případě TBA120S (= A220D) v katalogovém zapojení. Stejně dobře vyhoví A223, popř. i MAA661 ze starých zásob nebo nějaký japonský obvod podle toho, co se nám podaří zrovna sehnat. Nevyneme se však úpravě desky s plošnými spoji, která je původně navržena pro TBA120S.

Nízkofrekvenční zesilovač je v běžném zapojení s IO LM386. Protože přijímač je určen i k příjmu na rozsahu VKV, byl zařazen i jednoduchý korektor výšky/basy, který výrazně zlepšil dojem z reprodukce na rozsahu VKV. Na amatérských pásmech nám naopak pomůže omezit kmitočtový rozsah nf.

Oscilátorová část je vyřešena velmi jednoduše díky použití obvodu DDS fy Analog Devices AD9851 (Amtek Brno). Využívá se vnitřní PLL, takže hodinový kmitočet syntezátoru je 180 MHz. Přeladování je řízeno mikroprocesorem AT82S253, v jehož paměti EEPROM je zároveň uloženo 50 předvolených kmitočtů. K procesoru je připojen běžný dvouřádkový displej LCD. Ovládání ladění je velmi jednoduché. Jsou použity dva rotační enkodéry s tlačítkovým kontaktem P-RE30S (GM Electronic). Jedním se přijímač ladí (stiskem lze přepínat velikost kroku), druhým se přepínají paměti, které lze prvním enkodérem rozladovat. Stiskem tlačítka druhého enkodéru se do zvolené paměti ukládá. Přijímač má tedy vlast-

ně 50 přepínatelných VFO. Podrželi oba enkodéry stisknuté při zaplnění přístroje nebo je-li alespoň jeden kmitočet předvolby mimo rozsah přijímače (tak je tomu vždy u nového nebo smazaného procesoru), nastaví se do všech pamětí výchozí kmitočty. Druh provozu USB/LSB/AM/FM se přepíná buď automaticky podle naladěného kmitočtu, nebo lze zvolit ručně dalším přepínačem. Na zvoleném druhu provozu závisí i ladící krok.

Ze zvolené koncepce přijímače vyplývají i poněkud větší nároky na napájení (širokopásmové stupně vyžadují z důvodu požadavku odolnosti napájecí proudy řádu desítek mA, pasivní směšovače větší výkony oscilátorů). Provoz na baterie by byl neekonomický, proto je nejvhodnějším řešením vestavění síťového zdroje. Přijímač lze též snadno napájet z autobaterie (pracuje asi od 6,5 do 15 V), počítá se i s možností použít šest tužkových akumulátorů, které by bylo možné dobít vestavěným zdrojem.

### Mechanická konstrukce

Přijímač je sestaven na čtyřech deskách s plošnými spoji. Tomu odpovídá i číslování pozic ve schématu. Součástky s indexem začínajícím 5 jsou umístěny mimo desky. Tři hlavní desky jsou po obvodu zapájeny do rámečku z kupřetitu a tvoří tak kompaktní celek (čtvrtá deska s předzesilovači je připájena poblíž anténního konektoru). V rámečku jsou upevněny i ovládací potenciometry a přepínače. Displej a reproduktor jsou na čelní straně dřevěné skříňky. Původně bylo

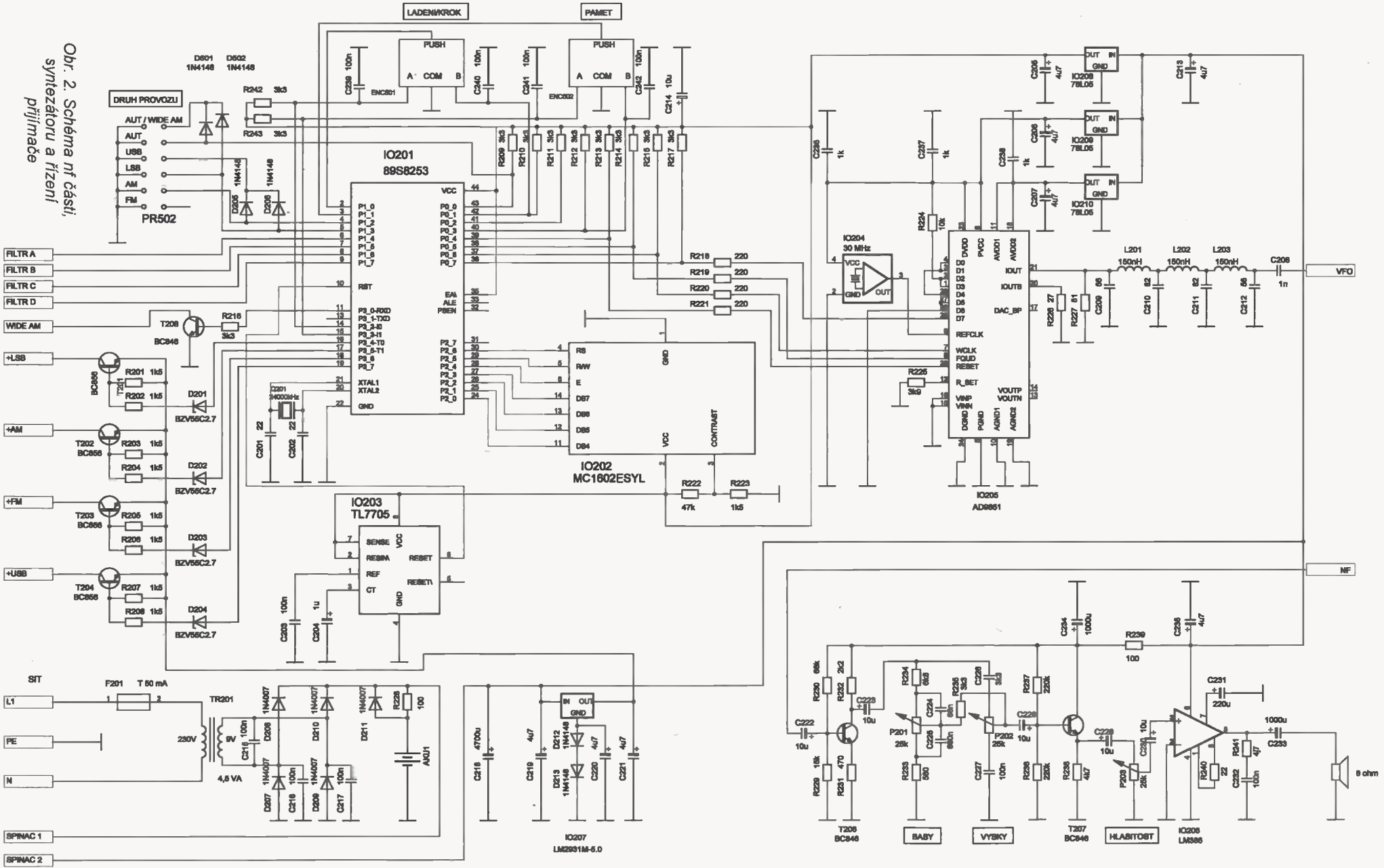
počítáno s osazením displeje přímo na desku s plošnými spoji (návrh desky s tím počítá). Z důvodu rozměrově ne zcela vhodného reproduktoru (který byl k dispozici) byl nakonec displej umístěn mimo desku a propojen krátkým 14žilovým kablíkem. V tom případě je vhodné zablokovat napájení přímo na svorkách displeje kondenzátorem asi 100 nF, výrazně se tím omezí rušení od displeje v pásmech DV a SV při použití prutové antény.

### Uvedení do chodu

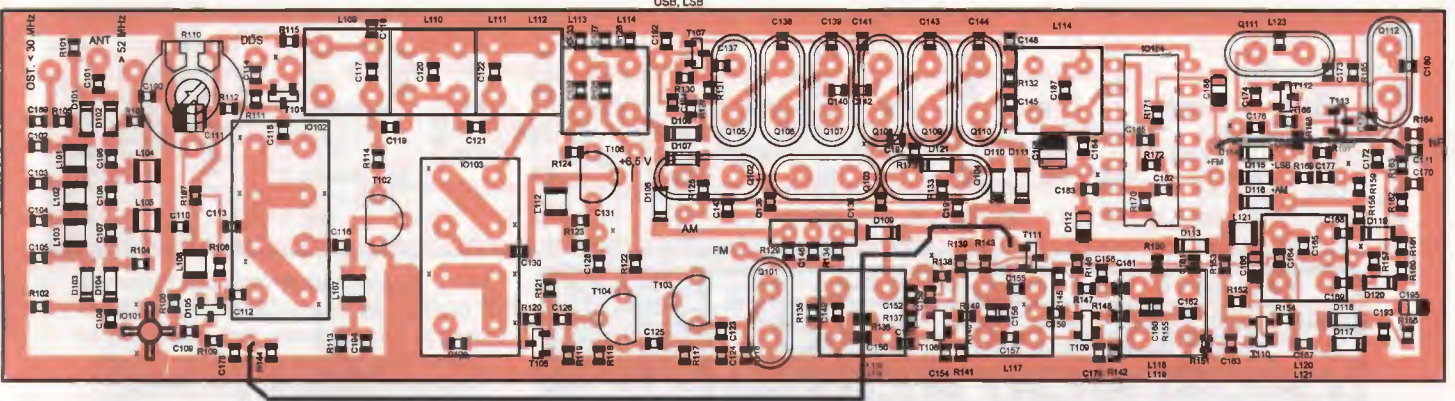
Sladování přijímače je jednodušší než u klasického superhetu. Postačí naladit na maximum 7 cívek v mf zesilovači. Cívky se navíc neladí příliš ostře. Díky použití DDS úplně odpadají starosti s naladěním jednotlivých pásem. Neuděláme-li při zapojování nikde chybu, měl by teoreticky přijímač fungovat na první zapnutí.

V praxi ovšem někde určitě chybu uděláme, proto je vhodné osazovat a oživovat přijímač po částech. Nf zesilovač by měl být zcela bez problémů. Potom osadíme mezifrekvenční zesilovač odzadu až po cívkou L115 a záznejový oscilátor LSB. Cívky je vhodné předladit ještě mimo desku pomocí GDO. Připojíme provizorně bod LSB na +5 V (mikroprocesorová část ještě není osazena), ke vstupu přiblížíme např. GDO a při proladování kolem 10,7 MHz musíme slyšet záznej. Jádry cívek doladíme na nejsilnější signál. Nyní osadíme oscilátor 24 MHz a první směšovač. Opět pomocí GDO tentokrát na kmitočtu 34,7 MHz doladíme L108 až L110.

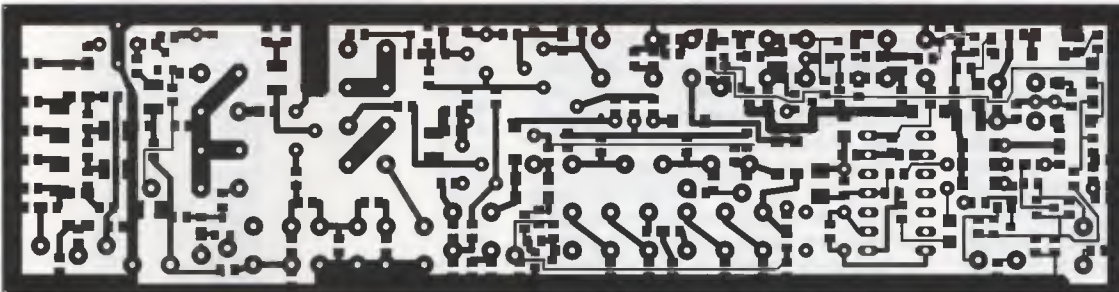
Obr. 2. Schéma ní části syntezátoru a řízení přijímače



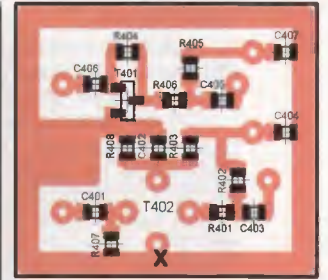
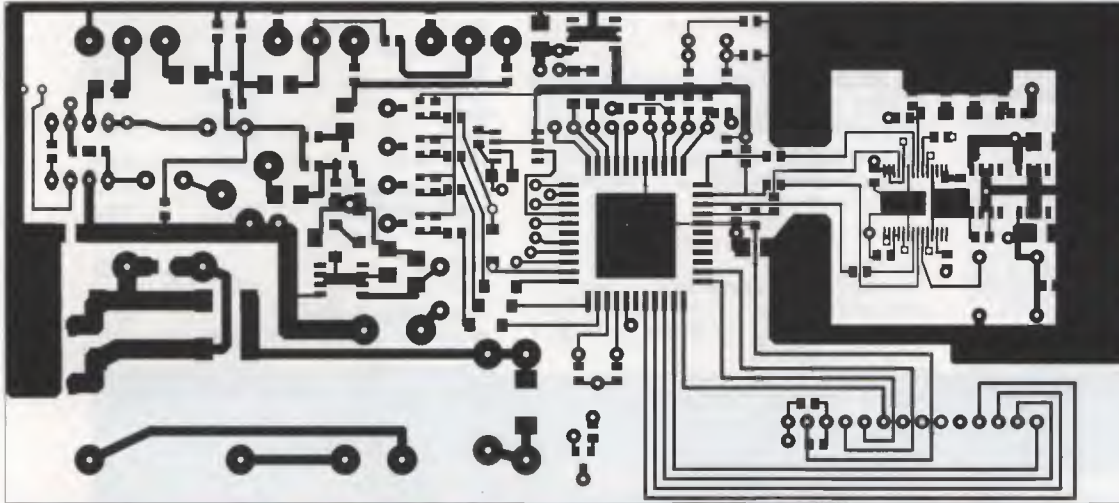




x - místa propojení na zemní fólii

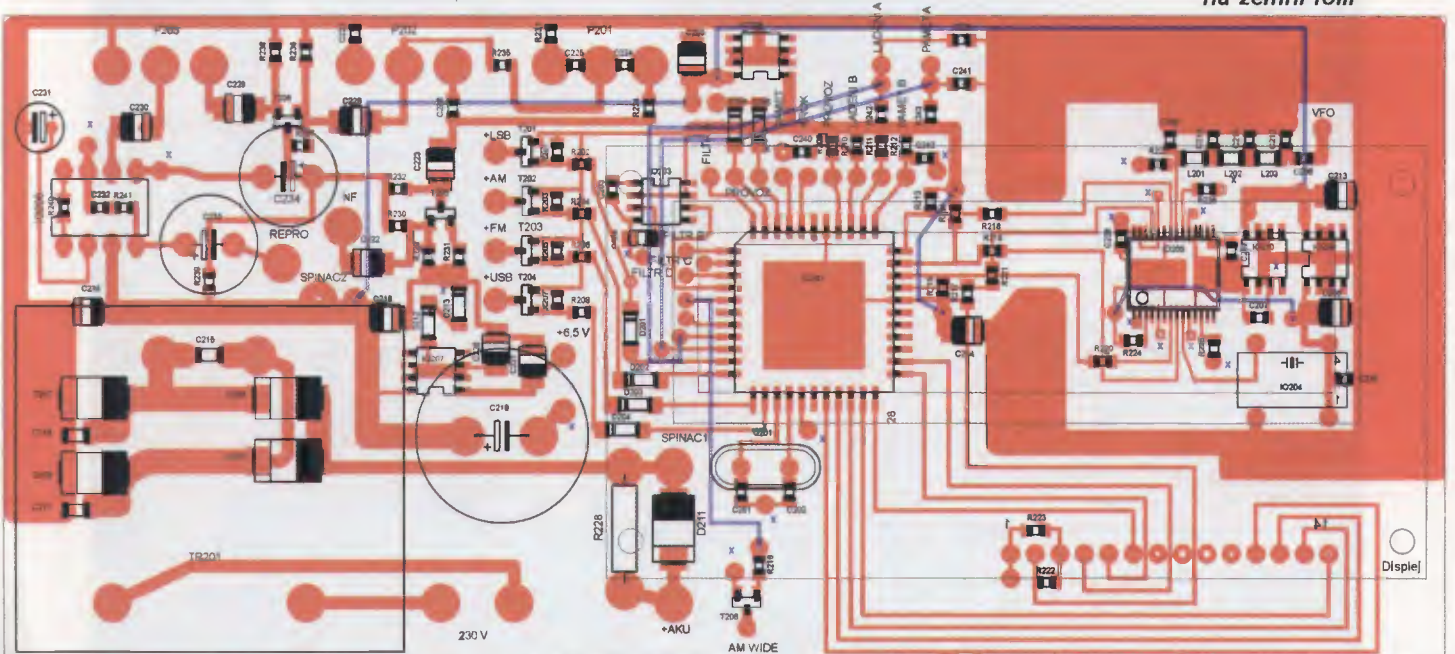


Obr. 3. Deska s plošnými spoji vř části (pohled ze strany klasických součástek, 150 x 38 mm). Deska je oboustranná, jednu stranu tvoří zemní fólie, okraje otvorů pro vývody klasických součástek jsou odvrtný

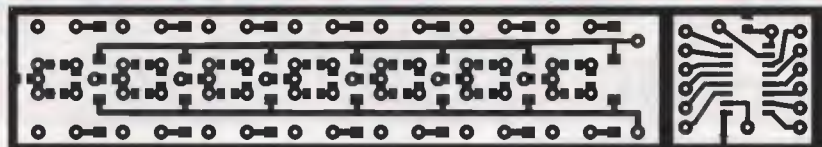
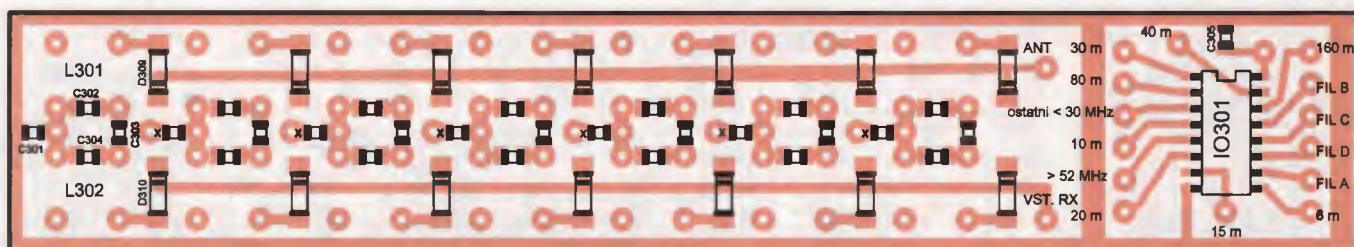


Obr. 6. Deska s plošnými spoji předzesilovačů (pohled ze strany SMD, 24 x 22 mm). Deska je oboustranná, jednu stranu tvoří zemní fólie

x - místa propojení na zemní fólii



Obr. 4. Deska s plošnými spoji řř části, syntezátoru a řízení (pohled ze strany SMD, 150 x 66 mm). Deska je oboustranná, jednu stranu tvoří zemní fólie, okraje otvorů pro vývody klasických součástek jsou odvrtný. Pod transformátorem a síťovým příívodem je fólie z bezpečnostních důvodů odstraněna



Obr. 5. Deska s plošnými spoji vstupních filtrů (pohled ze strany SMD, 110 x 19 mm). Deska je oboustranná, jednu stranu tvoří zemní fólie, okraje otvorů pro vývody klasických součástek jsou odvrtný; x - místa propojení na zemní fólii

V dalším kroku osadíme již zbytek analogové části, propojkami navolíme dolní propust a máme-li vhodný vf generátor (lze též použít v nouzi GDO s několika vazebními závity na cívce), připojíme ho místo jednotky DDS ke směšovači a můžeme se pokusit o první příjem. Běžec R110 přitom vytočíme ke kladnému konci, pak je PIN dioda otevřena a citlivost přijímače je maximální. Doporučuji zde přepnout na AM a první pokusy uskutečnit v SV nebo KV rozhlasovém pásmu 6 MHz, kde je dostatek silných stanic.

Nakonec osadíme demodulátor FM. Cívku L124 doladíme na nejmenší zkresení až po oživení syntezátoru.

Oživení analogové části jsem popsal velmi stručně, neboť se v podstatě neliší od ožívování jiných přijímačů. Digitální část našťastí nemá žádné nastavovací prvky, přesto doporučuji následující postup:

- Osadíme všechny součástky s výjimkou samotného obvodu AD9851, displeje a procesoru.

- Zkontrolujeme funkci stabilizátorů a přítomnost napájecích napětí pro výše zmíněné obvody. Vyzkoušíme nulovací obvod.

- Zasuňme do objímky naprogramovaný procesor AT82S253 a připojíme displej. Po připojení napájecího napětí by se měl na displeji zobrazit úvodní nápis „KV PRIJIMAC OK1DXQ“ a po krátké pauze kmitočet předvolby 0 (implicitně 272 kHz). Vyzkoušíme činnost ovládacích prvků a spínačů napájení pro jednotlivé druhy provozu.

- Opatrně zapájíme (mikropáječkou s tenkým hrotem na předem pocínované plošce) obvod AD9851. Ohmmetrem přezkoušíme, není-li někde zkrat (POZOR - obvod má vývody v rastru 0,635 mm).

- Správnou činnost DDS můžeme kontrolovat čítačem, zapojeným za dolní propust. Po připojení výstupu DDS k analogové části je již přijímač funkční, zbývá doladit ještě jednou na maximum všechny obvody.

Činnost řídicího mikropočítače lze zkusit i bez osazeného obvodu AD9851. Vždy však musí být připojen displej.

Krystalové filtry pro první pokusy nebude třeba nijak ladit, budou-li kmitočtové odchylky použitých krystalů do 100 Hz. V další fázi bude však vhodné nastavit optimální tvar křivky změnou příčných kondenzátorů (část kapacity nahradíme trimry, doladíme,

po změnění nahradíme opět pevným kondenzátorem). Nejlépe to lze uskutečnit pomocí vhodného rozmítače. Současně nastavíme kmitočet záznějových oscilátorů na hrany filtru.

Trimrem R110 nastavíme optimální pracovní bod AVC. Postačí nastavit trimr těsně před bod, kdy se začne citlivost pro slabé signály snižovat.

Na závěr naladíme pásmovou propust pro 50 MHz, případně i pro další amatéřská pásma, pokud se rozhodneme jimi přijímač doplnit.

### Literatura

- [1] Katalogový list obvodu AD9851 Analog Devices.
- [2] Katalogový list 89S253 Atmel.
- [3] Katalogový list kruhového směšovače QN75601 (TESLA Pardubice).

### Seznam součástek

Rezistory SMD (velikost 0805)	
R101 až R105	1,5 k $\Omega$
R106	51 $\Omega$
R107, R114, R115, R122, R124, R125, R172	22 $\Omega$
R108, R109, R127, R128, R129, R132, R133, R157, R158, R127, R128, R129, R134, R159, R160, R161, R162, R165	2,2 k $\Omega$
R111, R120	1 k $\Omega$
R112, R121, R140, R141, R142, R148, R168, R169	22 k $\Omega$
R113, R150	220 $\Omega$
R116, R118, R137, R139, R145, R146, R151, R153, R166, R167	100 $\Omega$
R117, R119, R126, R131, R135, R144, R170	100 k $\Omega$
R123, R154	470 $\Omega$
R130	100 $\Omega$
R136	33 k $\Omega$
R140, R148, R173, R174	6,8 k $\Omega$
R143	220 $\Omega$
R149, R155, R156, R163, R164, R171	680 $\Omega$
R138, R147, R152	10 k $\Omega$
R173	47 k $\Omega$
R201, R202, R203, R204, R205, R206, R207, R208	4,7 k $\Omega$
R209, R210, R211, R212, R213, R214, R215, R216, R217, R235, R242, R243	1,5 k $\Omega$
R218, R219, R220, R221	3,3 k $\Omega$
	220 $\Omega$

R222	47 k $\Omega$
R223	1,5 k $\Omega$
R224	10 k $\Omega$
R225	3,9 k $\Omega$
R226	27 $\Omega$
R227	51 $\Omega$
R229	15 k $\Omega$
R230	68 k $\Omega$
R231	470 $\Omega$
R232	2,2 k $\Omega$
R233	560 $\Omega$
R234	6,8 k $\Omega$
R236, R237	220 k $\Omega$
R238	4,7 k $\Omega$
R239	100 $\Omega$
R240	22 $\Omega$
R241	4,7 $\Omega$
R401, R406	22 $\Omega$
R402	1 k $\Omega$
R403	180 k $\Omega$
R404	33 k $\Omega$
R405	470 $\Omega$
R407, R408	47 k $\Omega$

### Rezistory miniaturní

R501, R503	100 $\Omega$
R502	68 $\Omega$

### Rezistory

R228	100 $\Omega$ /2 W
------	-------------------

### Potenciometrické trimry

R110	2,2 k $\Omega$
------	----------------

### Potenciometry

P201	25 k $\Omega$ /G se spínačem
P202, P203	25 k $\Omega$ /G

### Keramické kondenzátory (velikost 0805)

C101, C108, C109, C110, C112, C113, C116, C128, C131, C154, C175, C178, C184, C189, C190, C194, C197	10 nF
C102, C105	180 pF
C103, C104	270 pF
C106	27 pF
C107, C196	39 pF
C114, C115, C118, C126, C127, C129, C130, C133, C134, C140, C142, C146, C147, C148, C149, C151, C152, C153, C155, C158, C159, C161, C163, C165, C167, C168, C169, C172, C181, C191, C192, C193	1 nF
C117, C122, C132, C150, C156, C160, C164, C180	82 pF
C119, C121	2,7 pF
C124, C173	68 pF
C125	47 pF
C135, C136, C179	33 pF
C137, C139, C141, C143, C145	180 pF
C138, C144	150 pF
C157	100 pF
C162	2,2 pF
C170, C182, C183, C185	22 nF
C171	4,7 nF

C174	33 pF
C176, C177	100 nF
C187	180 pF
C201, C202	22 pF
C203, C215, C216,	
C217, C227, C232,	
C239, C240, C241,	
C242	100 nF
C209, C212	56 pF
C208, C236,	
C237, C238	1 nF
C210, C211	82 pF
C224	68 nF
C225	680 nF
C226	3,3 nF
C301	10 nF
C302, C304	22 pF
C303	1,5 pF
C401, C402	1 nF
C403, C404, C405,	
C406, C407	10 nF

#### Průchodkové kondenzátory

C501, C502, C503,	
C504, C505, C506,	
C507, C508, C509,	
C510	1,5 nF

#### Tantalové kondenzátory

C111	4,7 μF/16 V
C166, C186	10 μF/10 V
C188, C195	1 μF/16 V
C204	1 μF/16 V
C205, C206, C207,	
C219, C220, C221,	
C235	4,7 μF/16 V
C214, C222, C223,	
C228, C229, C230	10 μF/16 V

#### Elektrolytické kondenzátory

C218	4700 μF/16 V
C231	220 μF/16 V
C233, C234	1000 μF/16 V

#### Cívky a tlumivky

L101, L103	330 nH, SMD
L102	390 nH, SMD
L104, L105	150 nH, SMD

L106, L107, L112	10 μH, SMD
L108, L109, L110	7 z drátem o průměru 0,2 mm na kostičce s feritovým jádrem M4 (např. TESLA Kolín)
L111	2 z drátem o průměru 0,2 mm přes L110
L113, L116, L117, L118, L121	30 z drátem o průměru 0,2 mm na kostičce s feritovým jádrem M4 (např. TESLA Kolín)
L114	6 z drátem o průměru 0,2 mm přes L113
L115	6 z drátem o průměru 0,2 mm přes L116
L119	4 z drátem o průměru 0,2 mm přes L118
L122	2x 8 z bílého drátem o průměru 0,2 mm přes L121
L123	podle krystalu - doladění na bok filtru
L124	24 z drátem o průměru 0,2 mm na kostičce s feritovým jádrem M4 (např. TESLA Kolín)
L201, L202, L203	150 nH, SMD
L301, L302	9 z drátem o průměru 0,2 mm na kostičce s feritovým jádrem M4 (např. TESLA Kolín), odbočka na 1,5. z od „země“

#### Polovodičové součástky

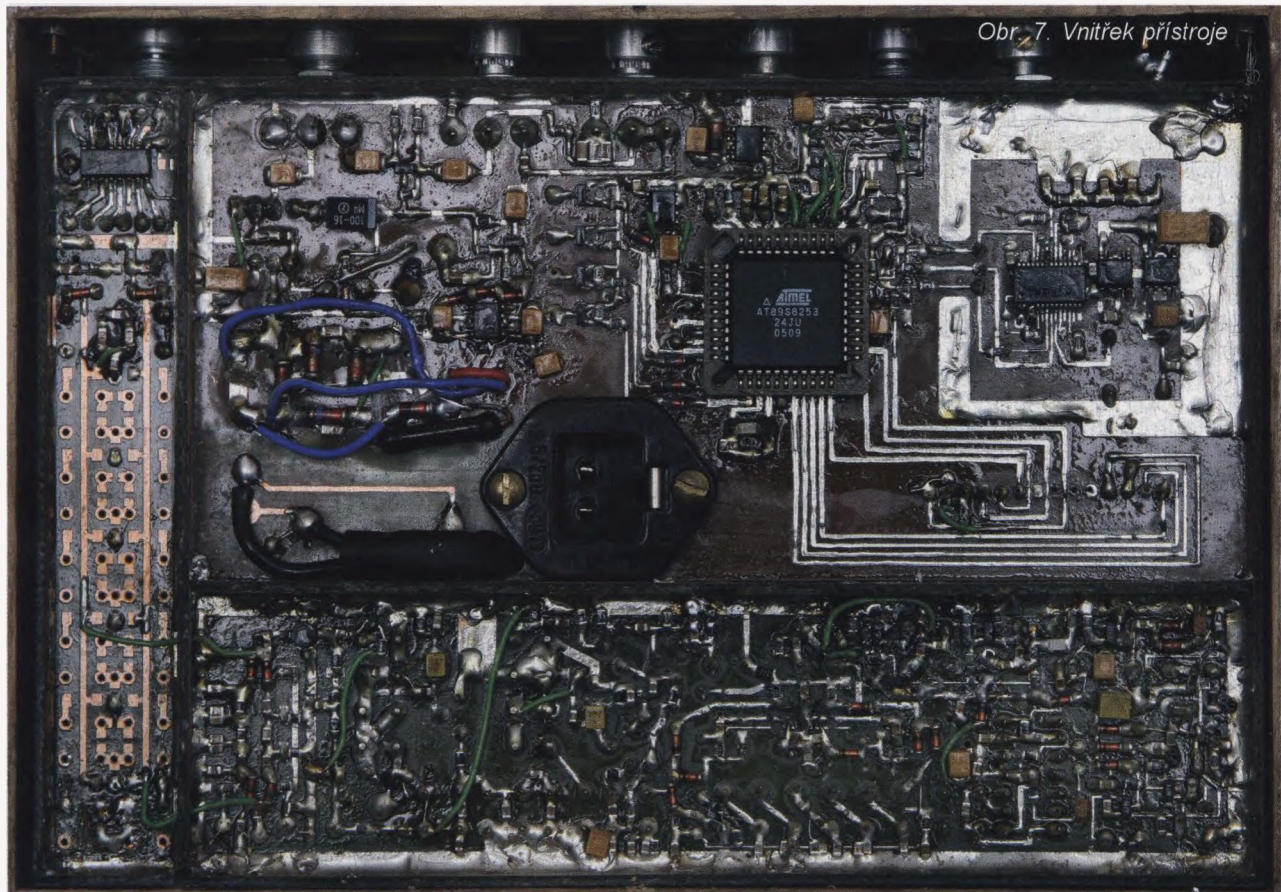
D101, D102, D103,	
D104, D106, D107,	
D108, D109, D110,	
D111, D112, D113,	
D114, D115, D116,	
D117, D118, D121	
D105	1N4148
D119, D120	HSMP3810
D201, D202,	GA206, viz text
D203, D204	BZV55C2.7
D205, D206,	
D212, D213	1N4148, SMD
D207, D208, D209,	
D210, D211	1N4007
D301, D302, D303,	
D304, D305, D306,	
D307, D308	1N4148
D309, D310	1N4148, SMD
D501, D502	1N4148
T101, T105, T107,	
T112, T113	BFS17
T102, T106	J310
T103, T104	BF245B
T108, T109, T110	BF998R

T111	BC846
T201, T202, T203,	
T204, T205	BC856
T206, T207, T208	BC846
T401	BFR93
T402	KF982
IO101	MSA1105
IO102, IO103	QN75601, viz text
IO104	TBA120S
IO201	89S253 (PLCC44) + objímka
IO202	MC1602ESYL
IO203	TL7705
IO204	krystalový oscilátor 30 MHz výstup CMOS (GM, typ QO30MHZ8)
IO205	AD9851
IO206	LM386
IO207	LM2931M-5.0
IO208, IO209,	
IO210	78L05
IO301	4028, SMD
Krystaly	
Q101	24 000 kHz
Q102, Q103, Q104,	
Q105, Q106, Q107,	
Q108, Q109, Q110,	
Q111, Q112	10 700 kHz
Q201	24 000 kHz

#### Ostatní součástky

F201	držák s pojistkou 50 mA
TR201	transformátor 230 V/2x 9 V, 4,5 VA
K501	zásuvka BNC do panelu
Pr501	otočný přepínač 4 polohy, 3pólový
Pr502	otočný přepínač 6 poloh, 1pólový
ENC501, ENC502	rotační enkodér s tlačítkem P-RE30S (GM Electronic)
Re501	reproduktor 8 Ω, (ize použít 4 až 16 Ω)

**Naprogramovaný mikrokontrolér IO201 lze objednat na adrese ALMITE, Rooseveltova 9, 468 25 Smržovka za cenu 250 Kč/kus. K ceně bude připočteno poštovné (dobírka) a balné celkem 100 Kč. Program pro procesor si lze stáhnout též z [www.aradio.cz](http://www.aradio.cz).**



Obr. 7. Vnitřek přístroje

# Signální vf generátor 10HFG 0,1 až 30 MHz

Ing. Jiří Doležilek

(Dokončení)

## Oživení generátoru

Generátor oživíme až po zapojení všech součástek a spojů. Všechna dále uvedená napětí jsou měřena vůči zemi.

Nejprve zkontrolujeme funkci samotného napájecího zdroje. Při napětí sítě 230 V ověříme ss voltmetrem (digitálním multimetrem - DMM) napětí na vyhlazovacích kondenzátorech C108 (+19,0 V), C111 (-19,0 V), C114 (-57,0 V) a na výstupech všech stabilizátorů. Zkontrolujeme, že na kontaktech všech konektorů jsou příslušná napětí. Pak zdroj připojíme kabelem KAB101 k druhé části přístroje.

Zkontrolujeme, že svítí indikační LED D111 a že na všech napájecích svorkách modulu AMG a podpůrných obvodů jsou správná napětí.

Zkontrolujeme funkci přepínače rozsahu S111. Postupně volíme jednotlivé rozsahy a voltmetrem ověřujeme, že v modulu AMG na svorce FSx příslušející zvolenému rozsahu je napětí +12 V, zatímco na všech zbývajících svorkách FSx je nulové napětí. Zkontrolujeme napětí na bázích a kolektorech tranzistorů T1 až T6 a sluchem ověříme, že cvakají jednotlivá relé RE1 až RE6.

V obvodu ladicího napětí zkontrolujeme napětí -25,0 V ( $\pm 0,5$  V) na kolektoru T111, popř. velikost tohoto napětí upravíme změnou odporu rezistoru R126. LED112 musí slabě svítit. Zkontrolujeme, že na svorce LA modulu AMG lze potenciometrem R131 nastavit napětí asi -0,5 až -25 V a že potenciometrem R133 lze toto napětí jemně měnit v rozmezí  $\pm 0,1$  V.

Dále zkontrolujeme, že na svorce AM modulu AMG lze trimrem R122 nastavit ss napětí v rozmezí 0 až přibližně -1,7 V. Po zapnutí spínače S112 (AM ZAP.) osciloskopem a čítačem zkontrolujeme, že na svorce J2 je sinusový modulační signál o kmitočtu asi 400 Hz s mezivrcholovým rozkmitem asi 4 V. Zkontrolujeme, že modulační signál s mezivrcholovým rozkmitem asi 0,4 V je i na konektoru K106. Ověříme, že modulační signál prochází až na svorku AM modulu AMG a že trimrem R120 lze jeho mezivrcholový rozkmit na této svorce ovládat v rozmezí 0 až 1,3 V.

Když jsme ověřili, že podpůrné obvody modulu AMG fungují správně, přikročíme k oživení samotného modulu.

Na místo cívky L4 připojíme předběžně navinutou L4, přepneme kmitočtový rozsah 4, nastavíme ladicí napětí na svorce LA asi -1 V, vypneme S112 a trimrem R122 nastavíme nulové napětí na svorce AM.

Nejprve zkontrolujeme napájecí a ss klidová napětí ve všech obvodech modulu. Ve výstupním zesilovači na desce 10GA by měla být na elektrodách všech tranzistorů napětí o velikostech uvedených v předcházejícím popisu funkce. Na desce 10GR bychom měli naměřit ve středu děliče R21, R22 napětí -2,04 V, mezi bází a emitorem R13 by mělo být přibližně nulové napětí. Měřicí hrot voltmetru připojujeme k měřicím bodům přes oddělovací rezistor (o odporu např. 10 k $\Omega$ ) s krátkými vývody, aby se měřený obvod nemohl rozkmitat vlivem parazitní indukčnosti přívodu k voltmetru.

Je-li vše v pořádku, připojíme k výstupnímu konektoru K104 zátěž 50  $\Omega$  a osciloskop a ke konektoru K105 čítač kmitočtu. Trimrem R122 zvětšujeme záporné napětí na svorce AM a sledujeme rozkmitání oscilátoru na kmitočtu okolo 2 MHz. Při nastavení R122 na maximum by měl být vf signál na zátěži 50  $\Omega$  limitovaný a jeho mezivrcholový rozkmit by měl být alespoň 3 V.

Jestliže oscilátor a výstupní zesilovač fungují správně, navineme na základě údajů a pokynů uvedených v popisu funkce modulu AMG postupně všechny cívky (v pořadí L5 až L1 a L6). Na všech kmitočtech ověříme, že oscilátor spolehlivě kmitá a že na výstupu generátoru je konstantní úroveň vf signálu.

Nakonec na kmitočtu 1 MHz nastavíme požadovanou výstupní úroveň a hloubku modulace.

Výstupní úroveň se nastavuje při vypnuté modulaci pomocí osciloskopu trimrem R122. Při zvolené požadované úrovni +10 dBm musí mít sinusový vf signál na zátěži 50  $\Omega$  připojené ke K104 mezivrcholový rozkmit 2,0 V.

Pak zapneme spínačem S112 amplitudovou modulaci (AM) a trimrem

R120 postupně zvyšujeme hloubku modulace. Zkusíme, jaká je největší možná hloubka modulace a jak je modulační obálka zkreslená. Následně nastavíme R120 tak, aby mezivrcholový rozkmit vf signálu na zátěži byl v modulačních maximech 2,4 V a v modulačních minimech 1,6 V. V takovém případě je hloubka AM asi 33 %.

Hloubka AM se určuje podle vzta-  
hu:

$$m = 100 \cdot (a - b) / a,$$

kde  $m$  je hloubka AM vyjádřená v %,  $a$  je mezivrcholový rozkmit vf signálu v modulačních maximech a  $b$  je mezivrcholový rozkmit vf signálu v modulačních minimech.

Seřízený generátor sestavíme a vyzkoušíme v reálném provozu

## Některé naměřené hodnoty

Zhotovený přístroj byl podroben řadě měření, aby bylo možné poznat jeho vlastnosti.

Pro posouzení funkce oscilátoru je vhodné zkontrolovat, jaký proud teče při přeladování oscilátorem, tj. párem tranzistorů T11 a T12 (bez AM a při výstupní úrovni +10 dBm). To zjistíme měřením úbytku napětí na rezistoru R27, resp. měřením napětí na kolektoru T13.

Pokud je na kolektoru T13 napětí okolo -2,63 V, tj. asi o 0,6 V (o úbytek napětí na přechodu báze-emitor) nižší, než je napětí na děliči R21, R22, je úbytek napětí na R27 přibližně nulový a proud tekoucí oscilátorem je velmi malý.

Naopak, pokud by bylo na kolektoru napětí -8,7 V, tj. přibližně rovné zápornému napájecímu napětí, byl by tranzistor T13 sepnutý a na R27 by byl maximální možný úbytek napětí. Při takovém úbytku (asi 6,1 V) by oscilátorem tekla maximální proud asi 6,1 mA. Taková situace nesmí nastat, protože pak už by nebyla rezerva pro případné zvýšení velikosti napětí vf signálu na výstupu generátoru.

Na následujících řádcích je uvedeno, jaká napětí byla naměřena na kolektoru T13 na jednotlivých rozsazích. První údaj je vždy na nejnižším kmitočtu rozsahu (tj. při ladicím napětí -0,5 V), druhý údaj je vždy na nejvyšším kmitočtu rozsahu (tj. při ladicím napětí -25 V). Na rozsahu 1 se napětí na kolektoru T13 pohybovalo v rozmezí -2,656 až -2,626 V, na rozsahu 2 to bylo v rozmezí -2,660 až -2,635 V, na rozsahu 3 to bylo v rozmezí -2,711 až -2,672 V, na rozsahu 4 to bylo v rozmezí -2,858 až -2,728 V, na rozsahu 5 to bylo v rozmezí -3,309 až -2,783 V a na rozsahu 6 to bylo v rozmezí -4,352 až -2,928 V. Je vidět, že směrem k vyšším rozsahům klesá rezonanční odpor laděného obvodu a zvyšují se jeho ztráty, takže

pro udržování konstantní amplitudy kmitů je nutné zmenšovat záporný odpor budiče zvětšováním jeho napájecího proudu. Je též vidět, že rezonanční odpor klesá i uvnitř každého rozsahu při zvětšování kapacity variaků.

U generátoru, ve kterém se vř signál amplitudově moduluje změnou pracovního bodu tranzistorů v oscilátoru, je nutné ověřit, zda při AM nevzniká příliš velká parazitní kmitočtová modulace (FM).

U realizovaného generátoru byla parazitní FM zjišťována staticky, tj. při vypnuté AM byl trimrem R122 na zvolených kmitočtech nastavován mezivrcholový rozkmit výstupního vř signálu odpovídající modulačním minimům a maximům (tj. 1,6 a 2,4 V na zátěži 50  $\Omega$ ) a současně byl čítačem měřen posuv kmitočtu  $\Delta f$  generovaného vř signálu způsobovaný touto změnou rozkmitu.

Na rozsahu 1 při ladicím napětí  $U_L = -2$  V a kmitočtu  $f = 119,9$  kHz bylo změřeno  $\Delta f = 30$  Hz a při  $U_L = -25$  V a kmitočtu  $f = 306,5$  kHz bylo změřeno  $\Delta f = 250$  Hz.

Na rozsahu 3 při  $U_L = -25$  V a kmitočtu  $f = 2023,3$  kHz bylo změřeno  $\Delta f = 270$  Hz.

Na rozsahu 4 při ladicím napětí  $U_L = -2$  V a kmitočtu  $f = 1\,825,5$  kHz bylo změřeno  $\Delta f = 40$  Hz a při  $U_L = -25$  V a kmitočtu  $f = 5\,025$  kHz bylo změřeno  $\Delta f = 1\,000$  Hz.

Na rozsahu 5 při ladicím napětí  $U_L = -15$  V a kmitočtu  $f = 9\,571$  kHz bylo změřeno  $\Delta f = 3\,000$  Hz a při  $U_L = -25$  V a kmitočtu  $f = 13\,351$  kHz bylo změřeno  $\Delta f = 7\,000$  Hz.

A konečně na rozsahu 6 při ladicím napětí  $U_L = -15$  V a kmitočtu  $f = 24\,200$  kHz bylo změřeno  $\Delta f = 5\,000$  Hz.

Naměřené údaje jsou pouze přibližné, protože změny nastavení rozkmitu vř signálu nebyly přesně reprodukovatelné a uplatňoval se i teplotní posuv kmitočtu. Potvrdilo se to, co bylo možné odhadnout předem. Na nižších rozsazích a při velké kapacitě v laděném obvodu (při ladicím napětí -2 V) je relativní parazitní posuv kmitočtu vyvolaný změnou rozkmitu malý, zatímco na vyšších rozsazích a při malé kapacitě v laděném obvodu (při ladicím napětí -25 V) je relativní parazitní posuv kmitočtu několikrát násobně větší.

Naměřené hodnoty zdvihu parazitní FM při AM jsou u popisovaného generátoru srovnatelné nebo mírně horší než hodnoty uváděné v servisních návodech elektronických vř generátorů TESLA [4], [5], takže i když nejsou „nic moc“, zřejmě budou v praxi vyhovovat.

Důležitým parametrem je i stabilita kmitočtu generátoru.

Díky dokonalé stabilizaci napájecích ss napětí je změna kmitočtu při změně velikosti napájecího síťového napětí neměřitelná.

Jiné je to s teplotní stabilitou kmitočtu, oscilátor s varikapem je v tomto ohledu horší než oscilátor s dobrým ladicím kondenzátorem.

Nebyla zjišťována stabilita kmitočtu při změně okolní teploty, protože je předpokládáno použití generátoru v laboratoři s přibližně konstantní teplotou okolí a navíc číslicová stupnice řízená krystalem při každé teplotě udává skutečný kmitočet.

I při konstantní teplotě okolí však kmitočet oscilátoru „ujíždí“ po zapnutí přístroje, když se vnitřek skřínky zahřívá ztrátovým teplem. Bylo změřeno, že při teplotě okolí 20 °C se po zapnutí generátoru jeho kmitočet ustálí za 2 hodiny a během této doby se posune o 0,2 až 0,5 % v závislosti na zvoleném rozsahu a nastavené kapacitě varikapů. Pomocí teplotního čidla KTY81-122 bylo zjištěno, že v sestaveném přístroji uvnitř stínící krabíčky oscilátoru se v okolí cívek L1 až L6 během dvou hodin od zapnutí teplota zvýšila asi o 6 °C a pak už zůstávala konstantní.

Také bylo zkoumáno nežádoucí vyzařování vř signálu, které bylo shledáno pro běžné používání jako vyhovující. Vyzařování však není absolutně potlačeno, jsou zde velké rezervy v konstrukci stínění a vř filtrů.

## Závěr

Předcházející popis byl značně rozsáhlý, aby bylo předvedeno, jak je možné si i s relativně jednoduchým analogovým přístrojem pohrát a „pomazlit“ se s ním. Přitom nebylo zdaleka uvedeno vše, co autor při vývoji podstoupil (např. měření jakosti a teplotní stability oscilátorových cívek s jádry z různých materiálů).

Přístroj je možné dále vylepšovat, např. je možné optimalizovat odbočky na cívkách v oscilátoru, různě upravovat zapojení a hodnoty součástek v regulační smyčce udržující konstantní úroveň výstupního vř signálu apod.

V praktickém provozu, tj. při vývoji nových vř obvodů i při testování a seřizování historických přijímačů se generátor doplněný čítačem (číslícovou stupnicí) a atenuátorem osvědčil.

*Autor nedodává žádné stavebnice tohoto přístroje ani žádné součástky nebo desky s plošnými spoji.*

## Literatura

- [1] Doležilek, J.: Vř atenuátor ATTA. PE 1/2010, str. 12.
- [2] Doležilek, J.; Munzar, M.: Signální generátor 0,1 až 110 MHz. Konstrukční příloha časopisu Amatérské radio 1982, str. 57.
- [3] Munzar, Z.: Sinusový oscilátor s kmitočtem 1 kHz. PE 1/2008, str. 7.
- [4] Měrný generátor TESLA BM 223. Návod k obsluze.
- [5] Vř generátor TESLA BM 368. Návod k obsluze.

## Seznam součástek

### Modul AMG

#### Deska 10GR

R1	220 $\Omega$ /1 %, SMD 1206
R2	150 $\Omega$ /1 %, SMD 1206
R3	100 $\Omega$ /1 %, SMD 1206
R4	47 $\Omega$ /1 %, SMD 1206
R5	39 $\Omega$ /1 %, SMD 1206
R6	15 $\Omega$ /1 %, SMD 1206
R7	1 k $\Omega$ /1 %, SMD 0805
R8	100 $\Omega$ /1 %, SMD 0805
R11	12 k $\Omega$ /1 %, SMD 1206
R12	12 k $\Omega$ /1 %, SMD 1206
R13	12 k $\Omega$ /1 %, SMD 1206
R14	12 k $\Omega$ /1 %, SMD 1206
R15	12 k $\Omega$ /1 %, SMD 1206
R16	12 k $\Omega$ /1 %, SMD 1206
R17	22 k $\Omega$ /1 %, SMD 0805
R18	22 k $\Omega$ /1 %, SMD 1206
R21	4,7 k $\Omega$ /1 %, SMD 1206
R22	15 k $\Omega$ /1 %, SMD 1206
R23	47 $\Omega$ /1 %, SMD 0805
R24	47 $\Omega$ /1 %, SMD 0805
R25	47 $\Omega$ /1 %, SMD 0805
R26	47 $\Omega$ /1 %, SMD 0805
R27	1 k $\Omega$ /1 %, SMD 1206
R28	2,2 k $\Omega$ /1 %, SMD 1206
R29	22 k $\Omega$ /1 %, SMD 1206
C7	10 pF/NPO, SMD 1206
C8	33 nF/J/100 V, CF2
C9	10 nF/X7R, SMD 0805
C10	18 pF/NPO, SMD 1206
C21	68 nF/X7R, SMD 1206
C22	22 nF/X7R, SMD 1206
C23	22 nF/X7R, SMD 0805
L1 až L6	viz text
D1 až D5	1N4148, SMD
D6	KB113
D7	KB113
D8	1N4148, SMD
D9	1N4148, SMD
T1 až T6	BC846B (1B), SOT23
T11	BFS20 (G1), SOT23
T12	BFS20 (G1), SOT23
T13	BC846B (1B), SOT23
RE1 až RE6	RELEMP-12 (2x přepínač, 12 V, 14 x 9 x 5 mm)

#### Deska 10GA

R31	100 $\Omega$ /1 %, SMD 1206
R32	220 k $\Omega$ /1 %, SMD 1206
R33	22 k $\Omega$ /1 %, SMD 1206
R34	47 $\Omega$ /1 %, SMD 0805
R35	2,2 k $\Omega$ /1 %, SMD 1206
R36	47 $\Omega$ /1 %, SMD 0805
R37	27 k $\Omega$ /1 %, SMD 1206
R38	15 k $\Omega$ /1 %, SMD 1206
R39	1 k $\Omega$ /1 %, SMD 1206
R40	100 $\Omega$ /1 %, SMD 1206
R41	680 $\Omega$ /1 %, SMD 1206
R42	47 $\Omega$ /1 %, SMD 0805
R43	1 k $\Omega$ /1 %, SMD 1206
R44	47 $\Omega$ /1 %, SMD 1206
R45A	2,7 k $\Omega$ /1 %, SMD 1206
R45B	12 k $\Omega$ /1 %, SMD 1206
R46	2,2 k $\Omega$ /1 %, SMD 1206
R47	680 $\Omega$ /1 %, SMD 1206
R48	180 $\Omega$ /1 %, SMD 1206
R49	2,2 k $\Omega$ /1 %, SMD 1206
R50	330 $\Omega$ /1 %, SMD 1206
R51	47 $\Omega$ /1 %, SMD 1206

R52	10 Ω/1 %, SMD 0805
R53	33 Ω/1 %, SMD 1206
R54	39 Ω/1 %, SMD 1206
R55	47 Ω/1 %, SMD 0805
R56	1 kΩ/1 %, SMD 1206
R57	100 kΩ/1 %, SMD 1206
R61	560 Ω/1 %, SMD 1206
R62	330 kΩ/1 %, SMD 1206
R63	680 kΩ/1 %, SMD 1206
R64	100 kΩ/1 %, SMD 1206
R65	100 kΩ/1 %, SMD 1206
C32	68 nF/X7R, SMD 1206
C33	22 nF/X7R, SMD 0805
C34	2,2 μF/25 V, tantalový, SMD, rozměr B
C35	2,2 μF/25 V, tantalový, SMD, rozměr B
C36	22 nF/X7R, SMD 0805
C37A	100 nF/X7R, SMD 1206
C37B	100 nF/X7R, SMD 1206
C38A	68 nF/X7R, SMD 0805
C38B	68 nF/X7R, SMD 0805
C38C	68 nF/X7R, SMD 1206
C39	2,2 μF/25 V, tantalový, SMD, rozměr B
C40	100 nF/X7R, SMD 1206
C61	22 nF/J/100 V, CF2
C62A	1 nF/NP0, SMD 1206
C62B	1 nF/NP0, SMD 1206
C62C	1 nF/NP0, SMD 1206
C63A	1 nF/NP0, SMD 1206
C63B	1 nF/NP0, SMD 1206
D31	1N4148, SMD
D32	1N4148, SMD
T31	BFS20 (G1), SOT23
T32	BFS20 (G1), SOT23
T33	BFS20 (G1), SOT23
T34	BFR93A (R2), SOT23
T35	BFS20 (G1), SOT23
T36	BFR96, viz text
T37	BFR96, viz text
T61	BFS20 (G1), SOT23
T62	BFS20 (G1), SOT23
T63	BFS20 (G1), SOT23
T64	BFS20 (G1), SOT23
IO61	TL072 SMD, SO8

#### Deska 10GF

C71 až C77	68 nF/X7R, SMD 0805
C78	10 μF/16 V, tantalový, SMD, rozměr B
C79	10 nF/X7R, SMD 0805
C80	68 nF/X7R, SMD 0805
C81	10 μF/16 V, tantalový, SMD, rozměr B
C82	10 nF/X7R, SMD 0805

#### Deska 10GG

C83 až C89	68 nF/X7R, SMD 0805
C90	10 nF/X7R, SMD 0805
C91	68 nF/X7R, SMD 0805
C92	10 nF/X7R, SMD 0805

#### Deska 10GH

C41A, C41B	68 nF/X7R, SMD 0805
C42	2,2 μF/25 V, tantalový, SMD, rozměr B

#### Ostatní součástky

R71 až R80	10 kΩ/1 %/0,6 W
L71	330 μH, axiální tlumivka Ø 4 x 9,5 mm

krabička z pocínovaného plechu U-AH101 (67 x 46 x 22 mm) (1 kus)  
krabička z pocínovaného plechu U-AH102 (92 x 67 x 22 mm) (1 kus)  
distanční sloupek DI5M3X8 (4 kusy) (součástky jsou označeny podle katalogu firmy GM Electronic)

#### Další díly vf generátoru

##### Síťový napájecí zdroj

R101	470 Ω/1 %/0,6 W
R102	47 kΩ/1 %/0,6 W
R103	4,7 kΩ/1 %/0,6 W
R104	4,7 kΩ/1 %/0,6 W
C101	68 nF/J/100 V, fóliový
C102	68 nF/J/100 V, fóliový
C103	68 nF/J/100 V, fóliový
C104	68 nF/J/100 V, fóliový
C105	68 nF/J/100 V, fóliový
C106	68 nF/J/100 V, fóliový
C107	220 μF/50 V, radiální
C108	2200 μF/25 V, radiální
C109	10 μF/50 V, radiální
C110	10 μF/50 V, radiální
C111	2200 μF/25 V, radiální
C112	10 μF/50 V, radiální
C113	10 μF/50 V, radiální
C114	220 μF/100 V, radiální
C115	220 μF/100 V, radiální
D101 až D107	1N4007
IO101	7812, TO220
IO102	7809, TO220
IO103	7912, TO220
IO104	7909, TO220
F101	tavná pojistka 20 mm, T1,6A
F102	tavná pojistka 20 mm, T1,6A
	pouzdro na pojistku 20 mm (2 kusy)
TR1	toroidní síťový transformátor 230 V/2x 12 V/2x 1 A
K101V	konektor vidlice, 2x 5 kontaktních kolíků
K101Z	samořezná zásuvka 2x 5 pólů (PFL10)
K102V	konektor vidlice, 2x 7 kontaktních kolíků
K111V	přístrojová síťová vidlice dvoupólová (LW-FS)
K112Z	zásuvka DIN pětipólová, panelová
K113Z	zásuvka napájecí panelová, 2,1 mm
K114Z	zásuvka napájecí panelová, 2,1 mm
S113	kolébkový spínač dvoupólový

#### Napájecí kablík KAB101

K102Z,	
K103Z	samořezná zásuvka 2x 7 pólů (PFL14)
	kabel plochý zařezávací šedý AWG28-14 (200 mm)

#### Deska SING1

R1	120 kΩ/1 %, SMD 1206
R2	120 kΩ/1 %, SMD 1206
R3	4,7 kΩ/1 %, SMD 1206
R4	4,7 kΩ/1 %, SMD 1206
R5	330 kΩ/1 %, SMD 1206
R6	5,6 kΩ/1 %, SMD 1206

R7	100 kΩ/1 %, SMD 1206
R8	100 kΩ/1 %, SMD 0805
C1A	27 pF/NPO, SMD 1206
C1B	3,9 pF/NPO, SMD 1206
C2	330 nF/J/63 V, CF1
C3	33 μF/16 V, tantalový, SMD, rozměr D
C4	22 μF/20 V, tantalový, SMD, rozměr D
C5	2,2 μF/20 V, tantalový, SMD, rozměr B
C6	33 μF/16 V, tantalový, SMD, rozměr D
D1	1N4148, SMD
T1	BC846B (1B), SOT23
IO1	TL072 SMD, SO8
	deska s plošnými spoji č. SING1

#### Ostatní součástky

R111	22 kΩ/1 %/0,6 W
R112	22 kΩ/1 %/0,6 W
R113	22 kΩ/1 %/0,6 W
R114	22 kΩ/1 %/0,6 W
R115	22 kΩ/1 %/0,6 W
R116	22 kΩ/1 %/0,6 W
R117	1,5 kΩ/1 %/0,6 W
R118	10 kΩ/1 %/0,6 W
R119	1,2 kΩ/1 %/0,6 W
R120	10 kΩ, trimr ležatý 10 mm (PT10V)
R121	22 kΩ/1 %/0,6 W
R122	2,5 kΩ, trimr ležatý 10 mm (PT10V)
R123	10 kΩ/1 %/0,6 W
R124	10 kΩ/1 %/0,6 W
R125	68 kΩ/1 %/0,6 W
R126	22 kΩ/1 %/0,6 W
R127	10 kΩ/1 %/0,6 W
R128	390 kΩ/1 %/0,6 W
R129	220 Ω/1 %/0,6 W
R130	150 Ω/1 %/0,6 W
R131	10 kΩ, lineární potenciometr desetitáčkový 18 kΩ/1 %/0,6 W
R132	100 kΩ, lineární potenciometr mono (PC16ML)
R133	1 MΩ/1 %/0,6 W
C121	1 μF/J/63 V, fóliový
C122	100 μF/35 V, radiální
D111	LED zelená, 3 mm, 2 mA, v kovovém pouzdru (L-R732G)
D112	LED zelená, 3 mm, 2 mA
T111	BD139-16
IO111	TL431 (TO92)
K103V	konektor vidlice, 2x 7 kontaktních kolíků
K104Z	zásuvka BNC panelová, 50 Ω
K105Z	zásuvka BNC panelová, 50 Ω
K106Z	zásuvka BNC panelová, 50 Ω
S111	otočný přepínač jednopólový, šestipólový (P-DS1B)
S112	páčkový přepínač dvoupólový
	knoflík P-S8876 (Ø 35 mm) pro R131
	knoflík P-S8878 (Ø 20 mm) pro R133
	knoflík P-S8878 (Ø 20 mm) pro S111
	distanční sloupek DI5M3X10 (2 kusy)
	plastová skříňka U-KM85 (178 x 160 x 85 mm), 1 kus
	(součástky jsou označeny podle katalogu firmy GM Electronic)

# Programovatelné automaty PA 46 a PA 64

Slavomír Turoň, Miroslav Poledník

V roce 1999 jsme v časopisu ELECTUS zveřejnili jednoduchou, amatérskou verzi programovatelných automatů PA 44 a PA 82. Dnes jsme se rozhodli zveřejnit profesionální verzi programovatelných automatů PA 46 a PA 64.

Rozdíly jsou následující:

1. Napájení 24 V (běžné u profesionálních zařízení).
2. Vstupy a výstupy jsou provedeny stejně jako u profesionálních zařízení, jsou galvanicky oddělené s kvalitním odrušením.
3. Automat je vybaven odrušením, byl orientačně zkušeno na EMC a naprosto vyhověl.
4. Je osazen obvod Watchdog, který zabráni „vypadnutí“ automatu při silném zarušení.
5. Skříň je použita typu MODULBOX DIN 4H s uchycením na DIN lištu.

Programovatelné automaty mají mnohočetné použití, např. při řízení jednoduchých strojů, osvětlovacích a reklamních zařízení, pásové dopravy s postupným zapínáním pásů a současnou kontrolou závalových klap, jako inteligentní časová relé, ve složitějších technologických celcích jako pomocné obvody, určené např. k hlídání krytů strojů nebo ovládání jednoduchých funkcí. Při použití vstupů In1 a In2 jako komparátoru a příslušných čidel se zesilovači můžeme řídit i analogové veličiny, jako např. nastavenou teplotu, výšku hladiny apod.

Profesionální programovatelné automaty zahraničních firem pro řízení různých strojů a technologií mají výhodu, že s poměrně jednoduchými softwarovými prostředky lze rychle a variabilně navrhnout řídicí systém pro určitý strojní či technologický prvek. Jejich nevýhody jsou (při použití v poměrně jednoduchých aplikacích):

1. cena hardware,
2. cena software pro programování,
3. nejsou vhodné pro jednoduché a cenově přijatelné aplikace,
4. omezení na poměrně specializovaná pracoviště.

## Popis PA46 a PA64

U popsaných automatů je 1. číslice v označení počet vstupů a 2. číslice je počet výstupů.

Programovatelný automat má tyto části:

### Hardware:

- Vstupy (4, resp. 6) jsou galvanicky odděleny a jsou napájeny stejnosměrným napětím 24 V. Vstup sepne, pokud na něj přivedeme napětí +24 V.
- Výstupy (6 nebo 4) jsou galvanicky odděleny. Na výstupu zapojen tranzistor p-n-p s otevřeným kolektorem, napětí 24 V, výstupní proud je omezen na asi 190 mA, krátkodobě zkratuvedný.
- Vstupy COMP0 a COMP1 (komparátor) lze použít pro analogové veličiny. Komparátor porovná s citlivostí 10 mV úroveň napětí. Pokud je napětí na COMP0 větší než COMP1, výsledek komparátoru je 1, pokud naopak, výsledek je 0.

### Software:

- Jednoduchý instrukční soubor, zpracovatelný libovolným textovým editorem (např. poznámkovým blokem Windows, editorem Norton Commanderu apod.). Způsob programování částečně vychází z programovacího jazyku BASIC.
- Jednoduchý program pro překlad instrukčního souboru PA\_komp.exe.
- Jednoduchý program pro přenos dat do programovatelného automatu PA\_com.exe.
- Programy PA\_comp.exe a PA\_com.exe pracují pod Windows, můžete si je stáhnout na našich webových stránkách.
- Minimální požadavky na hardware i software PC.

## Programování automatu PA46 a PA64

Přehled instrukcí:

- NOP Žádná operace.  
STOP Zastavení programu, vhodné pro ladění programu.  
SETx Nastaví výstup OUTx na 1. Sepne relé REx.  
RESETx Nuluje výstup OUTx. Rozezne relé REx.



INx nnn Pokud je na vstupu INx 1, tak program pokračuje na návěští nnn. Pokud je na vstupu INx 0, program pokračuje na dalším řádku.

NINx nnn Pokud je na vstupu INx 0, tak program pokračuje na návěští nnn. Pokud je na vstupu INx 1, program pokračuje na dalším řádku.

PAUSE mm:ss.t Program se zastaví na určenou dobu (m – minuty, s – sekundy, t – 0,1 sec.), max. na 16 minut.

GOTO nnn Program pokračuje na návěští nnn.

SUB nnn Program vykoná podprogram, začínající na návěští nnn.

RET Ukončení podprogramu.

NSUB xxx Zajistí opakování následujícího podprogramu 1 až 255x.

LOCKx m:ss.t Zamkne stav výstupu x po nastavenou dobu.

RESAL Nuluje všechny výstupy, i ty, které byly zamčeny instrukcí LOCK.

SETAL Nastaví všechny výstupy.

COMP nnn Pokud je na výstupu komparátoru 1, tak program pokračuje na návěští nnn.

NCOMP nnn Pokud je na výstupu komparátoru 0, tak program pokračuje na návěští nnn.

Pokud chceme, aby výstup byl nastaven určitou dobu, použijeme instrukci LOCK m:ss.t. Např. chceme-li, aby výstup 1 byl zapnut 1 minutu a program běžel dále, použijeme následující sekvenci:

SET1 ; zapne relé 1

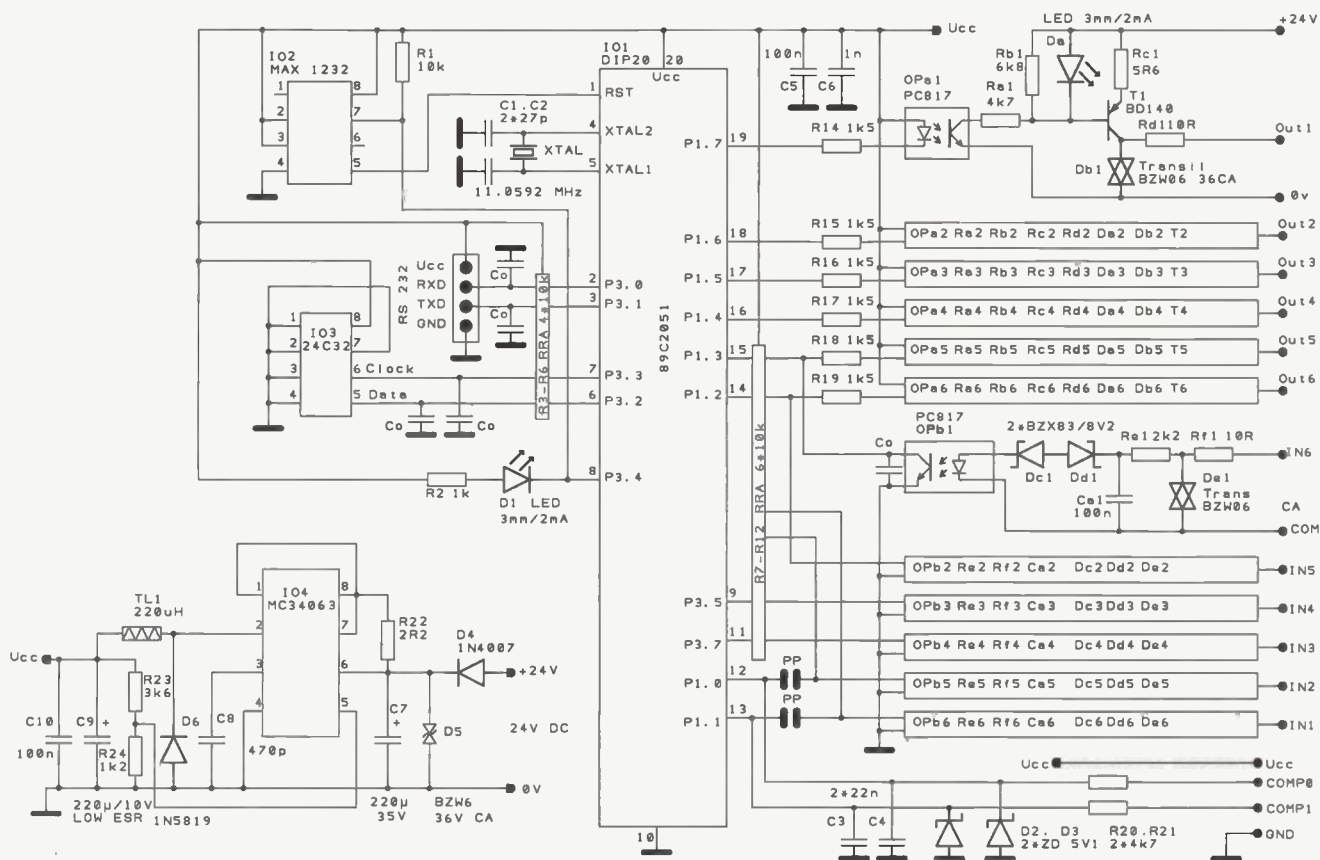
LOCK1 1:0.0 ; zamkne relé 1 na 1 min

RESET1 ; vypne relé 1

Program běží dále, relé 1 však bude automaticky vypnuto až po 1 minutě.

Je možné zadat čas PAUSE nebo LOCK pouze v sekundách, můžeme použít syntaxi PAUSE ss, LOCK ss. Jinak musíme použít vždy výše uvedenou syntaxi s oddělením „:“ mezi minutami a sekundami a „.“ mezi sekundami a desetinami sekund.

Další podrobnosti k programování automatů, hlášení chyb, vzorové programy a programy PA\_comp.exe



Obr. 1. Schéma programovatelných automatů PA46 a PA64

a PA\_com.exe najdete na <http://www.st-temco.cz>.

## Zapojení

Na obr. 1 je schéma programovatelného automatu. Pro oba typy (PA46 a PA64) jsou použity stejné desky s plošnými spoji, pouze podle typu neosadíme určité součástky (viz níže).

Základem automatu je mikrokontrolér 89C2051 (IO1). Je sice starší, ale vyhovuje a je levný. Obvod IO2 (Watchdog) plní funkci hlídače. Zastaví-li se nebo zabloudí-li vlivem silného zarušení program, obvod Watchdog během 300 ms mikrokontrolér resetuje. Udržovací impuls pro Watchdog generuje pin 8 procesoru, který je současně využit k buzení indikační LED D1. Jako paměť uživatelského programu je použit IO3 (24C32). Stačila by sice paměť 16 kB, ale obvod 24C16 má u různých výrobců různé zapojení pinu 7 (Write Protect) a jsou komplikace s kompatibilitou.

Vstupní obvody jsou galvanicky oddělené optočleny OPb1 až OPb6. Na vstupu jsou rezistory Rf1 až Rf6, které s transily De1 až De6 tvoří ochranu proti velkým napěťovým špičkám. Rezistory Re1 až Re6 tvoří zdroj proudu pro optočleny. Zenerovy diody Dc1 až Dc6 a De1 až De6 spolu s kondenzátory Ca1 až Ca6 tvoří ochranu proti rušivým napětím.

Použijeme-li optočleny OPb typu PC814 (PC824), můžeme ke spínání

vstupů použít libovolnou polaritu vstupního napětí 24 V.

Výstupní obvody jsou galvanicky odděleny optočleny OPa. Rezistory Ra spinají tranzistory T1 až T6, rezistory Rb tranzistory uzavírají. LED Da1 až Da6 spolu s rezistory Rc omezuje proud tranzistorů na asi 190 mA. Rezistory Rd s transily Db chrání tranzistor proti velkým napěťovým špičkám.

Na všech vstupních a řídicích portech mikroprocesoru jsou odrušovací kondenzátory Co (100 pF), které se velmi osvědčily při zkouškách EMC.

Pro komunikaci PAXy s počítačem je použito rozhraní RS-232 procesoru, k propojení slouží konektor (CON1) z lámacích kolíků typu S1Gxx. Jednotlivé vývody jsou: 1 – Ucc, 2 – RxD, 3 – TxD, 4 – GND.

Protože porty procesoru P1.1 a P1.0 lze využít jako analogový komparátor, jsou tyto porty vyvedeny přes ochranné a odrušovací obvody R20, R21, D2, D3, C3 a C4 na vstupy COMP0 a COMP1. Pokud chceme použít tento komparátor, musíme odpojit vstupy In1 a In2. K tomuto účelu slouží pájecí propojky PP. Chceme-li použít funkci komparátoru, propojky nepropájíme, pokud chceme použít vstupy IN1 a IN2, propojky propájíme. Na obr. 2 je nakresleno zapojení k řízení teploty v rozsahu 0 až 100 °C. Pokud použijeme přesné součástky (1 %), můžeme potenciometr přímo lineárně otečkovat, chyba nepřekročí několik stupňů.

Zdroj napětí Ucc (5 V) pro mikrokontrolér je tvořen spínaným zdrojem s MC34063 (IO1). Zde je důležité použít kondenzátor C9 s malým sériovým odporem (typu Low ESR).

Na obr. 3 je schéma převodníku pro komunikaci přes rozhraní RS-232. Zapojení je klasické, převodník je osazen integrovaným obvodem ICL232 (IO1) a kondenzátory C1 až C6. Vzhledem k omezenému prostoru je použit obvod ICL232 v provedení SMD.

## Stavba

Automat je proveden na dvou deskách s plošnými spoji, které lze uchytit ve skříni MODULBOX. Na spodní desce (obr. 4 a 5) je napájecí zdroj, výstupní obvody, obvody komparátoru, část vstupních obvodů a svorkovnice.

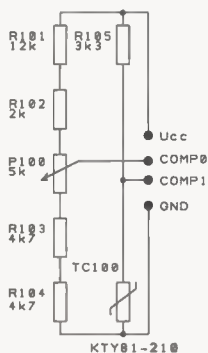
Na horní desce (obr. 6 a 7) je mikrokontrolér, paměť, Watchdog, zbývající část vstupních obvodů a konektor CON1 pro spojení s RS-232. Horní deska je se spodní propojena plochým kabelem AWG20 dlouhým 10 cm s příslušnými samočepnými konektory.

Osazení spodní desky je na obr. 8, osazení horní desky na obr. 9. Podle požadovaného typu neosazujeme některé součástky:

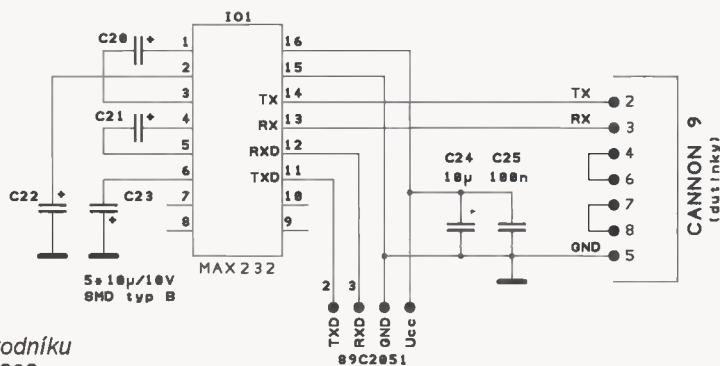
**PA46:** neosadíme OPb5 a OPb6, Dc5(6), Dd5(6), Ca5(6), Re5(6), Rf5(6) a De5(6).

**PA64:** neosadíme OPa5(6), Ra5(6), Rb5(6), Rc5(6), Rd5(6), Da5(6), T5(6) a Db5(6).





Obr. 2.  
Zapojení k řízení  
teploty s využitím  
komparátoru



Obr. 3.  
Zapojení převodníku  
TTL – RS-232

Pokud nepoužijeme komparátor, neosazujeme R20, R21, D2, D3, C3 a C4.

Použijeme-li skříň MODULBOX DIN H53 4M, nemůžeme integrované obvody osadit do objímek vzhledem k výšce krytu. V krytu vyvrtáme a vyplujeme otvory a drážku podle obr. 10.

Pro propojení programovatelného automatu s počítačem slouží propojovací šňůra s vestavěným převodníkem. Deska s plošnými spoji je navržena tak, aby se vešla do krytu konektoru CANNON. Propojovací šňůra je dlouhá asi 70 cm, použit je 4žilový kablík typu PNLV. Pro napětí  $U_{cc}$  použijeme červenou barvu, aby nebylo možno zaměnit polaritu konektoru RS-232. Druhý konec šňůry je

osazen dutinkovou lištou BTK04G. Deska s plošnými spoji a osazení desky je na obr. 11 až 14.

### Nastavení

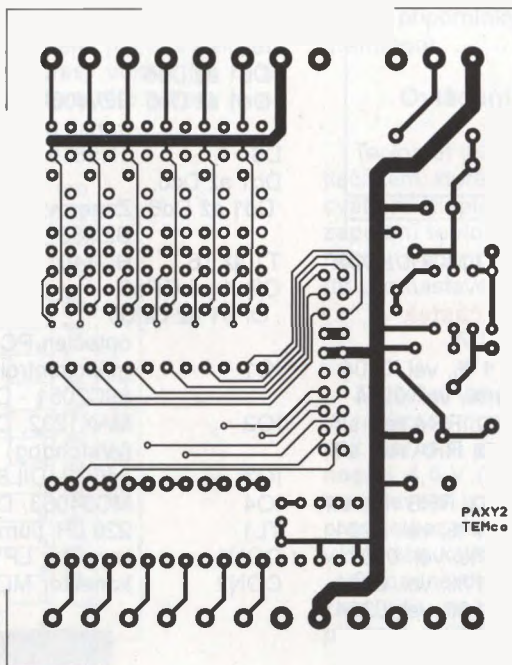
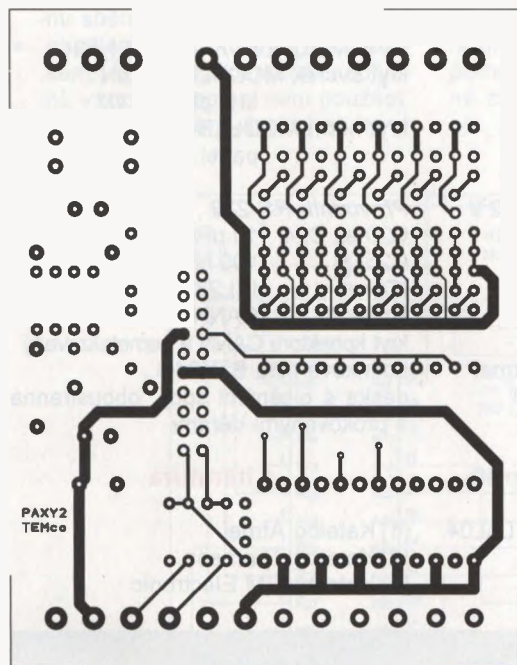
Zprvu obě desky nespojíme. Po zapnutí zdroje zkontrolujeme napětí  $U_n$  (24 V) a změříme odběr. Měl by být asi 3 mA. Změříme  $U_{cc}$  (5 V). Pokud jsou napětí a proudy v pořádku, vypneme zdroj a připojíme kabelem s konektory horní desky. Po zapnutí napětí by měla LED D5 dvakrát bliknout (chybové hlášení - v paměti EEPROM není nahrán program). Na počítači si připravíme testovací program pro PA 46, nebo PA 64 a programem

PA\_com.exe jej zapíšeme do paměti programovatelného automatu.

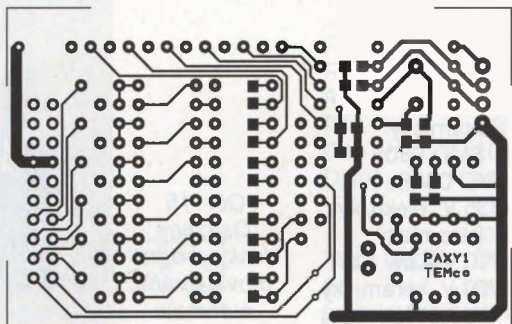
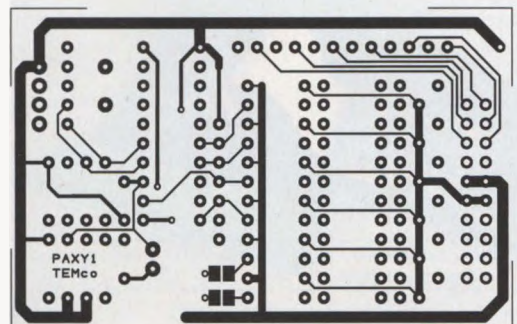
Program pracuje tak, že pokud sepneme libovolný vstup, sepnou se relé příslušných výstupů. Tímto programem si otestujeme správnost funkce PA. Sepnutí vstupů vidíme přímo na příslušných LED.

Potřebný software a příklady programů najdete na mých stránkách <http://www.st-temco.cz> v sekci Konstrukce.

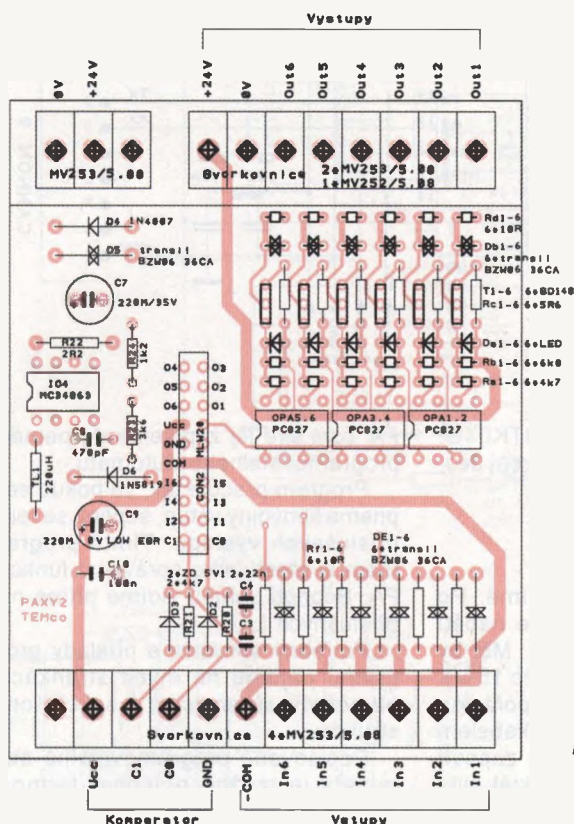
Popisované programovatelné automaty je možno objednat formou stavebnice, naprogramovaných procesorů a plošných spojů, případně kompletní sestavený přístroj na [www.st-temco.cz](http://www.st-temco.cz) v sekci Obchod.



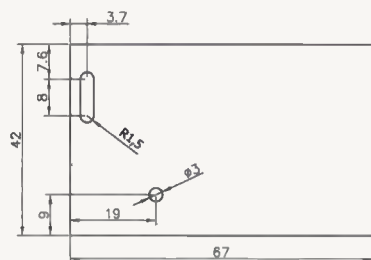
Obr. 4 a 5.  
Spodní deska  
programovatelného automatu  
(68 x 87 mm),  
vrchní a spodní  
strana



Obr. 6 a 7.  
Horní deska  
programovatelného automatu  
(67 x 42 mm),  
vrchní a spodní  
strana



Obr. 8. Osazení spodní desky



Obr. 10. Úprava krytu MODULBOX

### Seznam součástek

R1	10 kΩ, 1 %, vel. 0204
R2	1 kΩ, 1 %, vel. 0204
R3 až R6	4x 10 kΩ, RRA rez. síť
R7 až R12	6x 10 kΩ, RRA rez. síť
R14 až R16,	
R17 až R19	3x 1,5 kΩ, RRB rez. síť
R20, R21	4,7 kΩ, 1 %, vel. 0204
R22	2,2 Ω, 1 %, vel. 0207
R23	3,6 kΩ, 1 %, vel. 0204
R24	1,2 kΩ, 1 %, vel. 0204
Ra1 až Ra6	4,7 kΩ, 1 %, vel. 0204
Rb1 až Rb6	6,8 kΩ, 1 %, vel. 0204
Rc1 až Rc6	5,6 Ω, 1 %, vel. 0204
Rd1 až Rd6,	
Rf1 až Rf6	10 Ω, 1 %, vel. 0207
Re1 až Re6	2,2 kΩ, 1 %, vel. 0204
C1, C2	27 pF, SMD 0805
C3, C4	22 nF, keramický
C5	100 nF, SMD 0805
C6	1 nF, SMD 0805
C7	220 μF/35 V, elektrolyt.
C8	470 pF, keramický
C9	220 μF/10 V, Low ESR
C10	100 nF/50 V, keramický
Co	100 pF, SMD 0805 (10 ks)

Ca1 až Ca6	100 nF, keramický
D1,	
Da1 až Da6	LED 3 mm/2 mA, červ.
D2, D3	Zener. dioda 5,1 V BZX83
D4	1N4007
D5,	
Db1 až Db6,	
De1 až De6	BZW06-36VCA, transil 36 V
D6	1N5819
Dc1 až Dc6,	
Dd1 až Dd6	Zenerova dioda 8,2 V BZX83
T1 až T6	BD140
OPa1 až OPa6,	
OPb1 až OPb6	

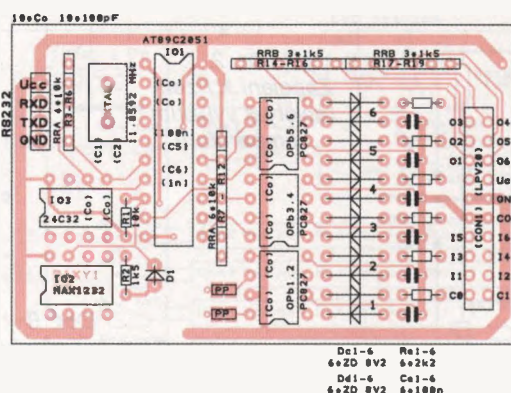
IO1	optočlen PC827
IO2	mikrokontrolér Atmel 89C2051 - DIL20
IO3	MAX1232, DIL8 (Watchdog)
IO4	24C32, DIL8 (paměť)
TL1	MC34063, DIL8
CON1	220 μH, tlumivka LAL04
CON2	konektor LPV20
	konektor MLV20

CON3	konektor PFL20
CON4	svorkovnice MV253/5,08
CON5	svorkovnice MV252/5,08
CON6	konektorový kolík SG1W4
	kabel AWG 20 10 cm
	skříň MODULBOX DIN 4M H53
	kryt svorek MODULBOX DIN
	kryt předlis. 4M
	kryt horní MODULBOX DIN
	panel šedý 4M

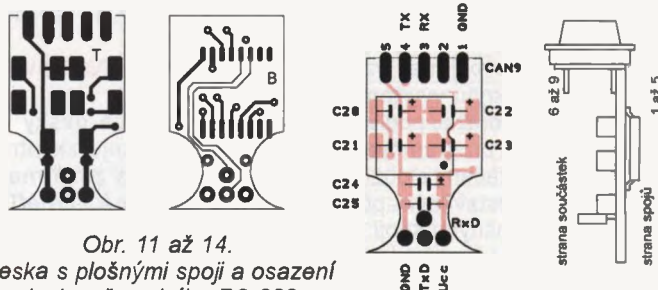
<b>Převodník RS-232</b>	
C20 až C24	10 μF/16 V, SMD B
C25	100 nF, keramický
IO1	ICL232, SMD
	konektor CANNON CAN 9 ZP
	kryt konektoru CANN 9 nemetalizovaný
	dutinková lišta BTK04G
	deska s plošnými spoji, oboustranná s prokovenými děrami

### Literatura

- [1] Katalog Atmel
- [2] Katalog Thomson
- [3] Katalog GM Electronic

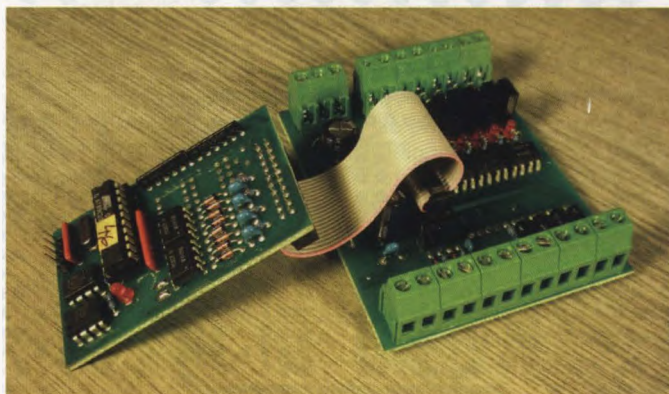


Obr. 9. Osazení horní desky. Součástky v závorce osazujeme ze spodní strany desky



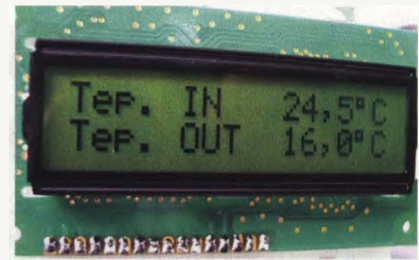
Obr. 11 až 14. Deska s plošnými spoji a osazení desky převodníku RS-232

Obr. 15. Osazené desky programovatelného automatu



# Dvoukanálový teploměr

Pavel Smutek



**Uvedený teploměr vznikl z důvodu potřeby měření vnitřní a okolní teploty rozváděče NN. Jelikož bylo požadováno nejen poměrně přesné měření, ale i jednoduchost, bylo zvoleno řešení teploměru s teplotními čidly Dallas DS18B20 řízenými mikroprocesorem PIC.**

## Popis zařízení

Pro snímání teploty byla použita čidla Dallas DS18B20. Tato čidla byla zvolena z důvodů dobrých technických parametrů a jednoduchosti instalace.

Vybrané technické parametry čidla DS18B20:

- komunikace pomocí jednovodičové sběrnice 1-Wire,
- čidla nepožadují externí součástky,
- napájecí napětí v rozsahu 3,0 až 5,5 V,
- měřicí rozsah -55 až +125 °C,
- přesnost  $\pm 0,5$  °C v rozsahu -10 až +85 °C,
- možnost napojení více čidel na jednu sběrnici,
- napájení čidel může být po datovém vodiči (tzv. parazitní napájení, v tomto zapojení není použito),
- čidla jsou kalibrována výrobcem.

Komunikace s čidly, vyhodnocení měření a zobrazení teploty na LCD displeji je řízeno mikrokontrolérem PIC18F13K22. Naměřená teplota je zobrazována na dvouřádkovém LCD displeji 2x 16 znaků.

## Popis programu pro mikrokontrolér

Řídicí program je napsán v jazyce C ve vývojovém prostředí MPLAB s kompilátorem C18. Jednou z výhod tohoto vývojového prostředí je volná dostupnost ke stažení na stránkách firmy Microchip.

Po zapnutí teploměru se nastaví displej a následně vyhledají připojená teplotní čidla. Každé čidlo má svou unikátní 64bitovou adresu, která musí být načtena první, a pak jsou pomocí této adresy volána jen určená čidla. Struktura této adresy je na obr. 2.

Po zjištění adres jednotlivých čidel, které se uloží do registru mikrokontroléru, začíná periodické měření teploty, která se zobrazuje na displeji LCD. Protože je zařízen napájeno z baterie, přejde zařízení po uplynutí nastavené doby (asi 30 s) do energeticky úsporného režimu Sleep. V tomto módu se teplota neměří a není také zobrazována poslední naměřená teplota na displeji. Po stisknutí tlačítka se teploměr „probudí“ a začíná ihned měřit a zobrazovat data na podsvětleném displeji. Teplota se měří po dobu asi 30 sekund a poté teploměr opět přejde do režimu Sleep.

Přesnost měření je nastavena na rozlišení 0,5 °C. Toto rozlišení může být změněno uživatelem v programu.

Program včetně přeloženého hex souboru je ke stažení na internetových stránkách <http://www.aradio.cz> a jelikož se jedná o můj první program napsaný v jazyce C, budu vděčný za rady a připomínky od zkušených programátorů.

## Ovládání teploměru

Teploměr je ovládán pouze jedním tlačítkem, které aktivuje měření a podsvětlení displeje LED. V celkovém zapojení teploměru je pouze jeden nastavovací prvek, a to odporový trimr pro nastavení kontrastu displeje.

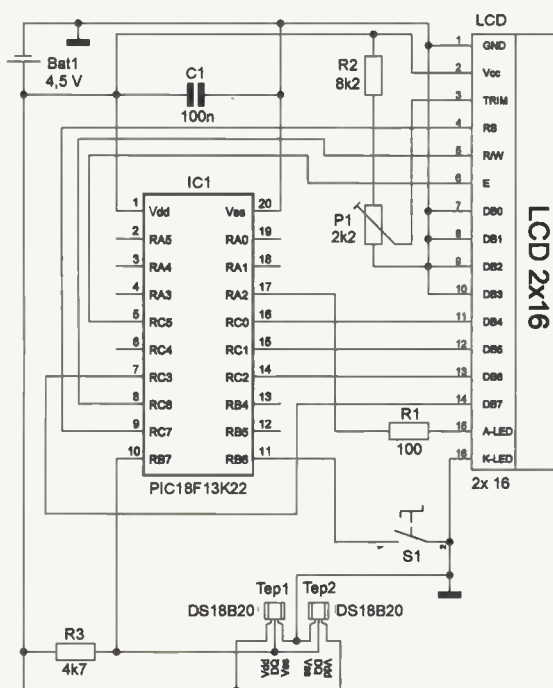
## Konstrukce

Zkušební vzorek byl z důvodu rychlé realizace postaven na nepájivém poli. Zařízení po přiložení napájecího napětí 4,5 V (3x AA baterie 1,5 V) a nastavení kontrastu displeje ihned pracuje bez nutnosti dalšího nastavování nebo kalibrace.

Případné dotazy nebo připomínky zasílejte na e-mailovou adresu [pavluv.mail@seznam.cz](mailto:pavluv.mail@seznam.cz).

## Seznam součástek

R1	100 $\Omega$
R2	8,2 k $\Omega$
R3	4,7 k $\Omega$
P1	2,2 k $\Omega$ , trimr
C1	100 nF
Disp	MC16021E8-SYL
IC1	PIC18F13K22 (naprogramovaný)
Tep1, Tep2	DS18B20
S1	tlačítko do DPS baterie nebo napájecí zdroj



Obr. 1. Zapojení dvoukanálového teploměru

8 bitů CRC kód (CRC code)	48 bitů sériové číslo (serial number)	8 bitů kód druhu čipu (family code)
------------------------------	--	--

Obr. 2. Struktura 64bitové adresy teplotního čidla

# Úprava PC ATX zdroje

Ing. Oldřich Novák



Vyřazené PC zdroje mohou být s poměrně malým úsilím upraveny pro výstupní napětí 2,5 až 15 V při výstupním proudu do 10 až 15 A, to vše při malých rozměrech a hmotnosti necelý kilogram. Proměnná proudová pojistka je zárukou ochrany před zničením. Následující řádky se týkají ATX zdrojů vybavených obvodem LM494 (resp. ekvivalenty KA7500B, SG3525 a KIA494P), jejichž schémata byla otištěna v [1], [2] a na internetu. Tyto zdroje jsou opatřeny pomocným zdrojem, který je nutnou podmínkou pro rekonstrukci. V mém případě jsem upravoval zdroj Eurocase ATX – 350 JSP.

Je třeba upozornit na nebezpečí úrazu elektrickým proudem, neboť polovina zdroje je galvanicky spojena se sítí 230 V! Toto riziko lze poněkud zmenšit, použijeme-li k napájení stejnosměrný zdroj ze síťového transformátoru starého rozhlasového přijímače s jednoduchou tyristorovou regulací nebo pro malé výkony např. zdroj TESLA BS275.

## Popis zapojení

Na obr. 1 je část obvodu napájecího zdroje a obvody umožňující regulaci napětí a proudu. Řídicí obvod LM494 má dva zesilovače regulační odchylky, obvykle je však využít jen jeden. Zde je na vývodu 2 napětí asi 2,26 V, odvozené z referenčního zdroje děličem. Toto napětí se porovnává s napětím na vývodu 1. Rezistorem 4,7 k $\Omega$  musí proto protékat proud asi 0,5 mA, aby vznikl stejný úbytek napětí. Proto je k vytvoření celkového rozsahu 2,5 až 15 V vhodný právě potenciometr s odporem 25 k $\Omega$ . Je vhodné změřit odpor potenciometru a případné rozdíly vyrovnat pomocnými rezistory Rx a Ry. Musíme se přesvědčit, zda pomocný zdroj dodá potřebné napájecí napětí pro TL494. Změříme ho na vývodu 12 a mělo by být alespoň 16,5 V, aby přesahovalo o asi 1,5 V potřebné výstupní napětí. Rovněž musíme ventilátor přepojit z původního výstupu 12 V na výstup 5 V pomocného zdroje.

Výstupní napětí měříme běžným panelovým měřidlem s LCD displejem a rozsahem 199,9 mV. Desetinnou tečku nastavíme tak, aby se zobrazovala za druhou číslicí. Dělič R16/R17 vybereme z několika rezistorů 82 k $\Omega$  a 820  $\Omega$  tak, aby dělicí poměr byl co nejbližší k 99/1. Pro kontrolu proudu do 15 A potřebujeme rezistor s odporem 0,01  $\Omega$  – v mém případě jsem použil tři vodiče manganinu průměru 1 mm, dlouhé 70 mm, připojené místo bývalých vodičů z výstupu 12 V. Obvykle se snímací rezistor zapojuje do vývodu 0 V (GND), ale vzhledem k tomu, že tento vodič je současně propojen s celkovým uzemněním zdroje, nebylo by to vhodné. Napětíové a proudové rozsahy se přepínají běžným dvupólovým páčkovým přepínačem. Obvod proudové pojistky používá referenční zdroj s LM385Z-1,2V. Proudové omezení se nastavuje potencie-

metrem R19 ( $I_{max}$ ), maximální výstupní proud pak trimrem R21. Pro R15 = 0,01  $\Omega$  a maximální proud 15 A je potřebné napětí na R19 150 mV. Jakmile úbytek na R15 – RREF přesáhne nastavený  $I_{max}$ , komparátor LM301 se přepne a zdroj se vypne.

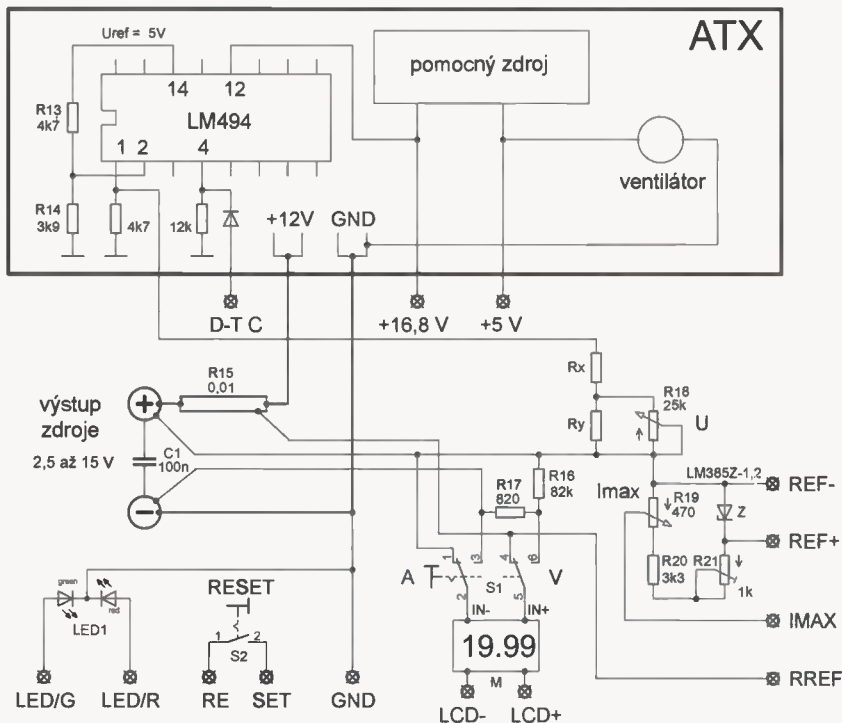
Zapojení dalších přidaných obvodů zdroje je na obr. 2. Tyto obvody jsou na desce s plošnými spoji podle obr. 3 a 4. Je zde především dvojitý plovoucí zdroj se šestinásobným invertorem 74HC04N, jehož první dva stupně kmitají na 22 kHz a další se postarají o vynásobení napájecího napětí 5 V na asi 12 V naprázdno. Je nutno použít Schottkyho diody, např. BAT85. Jeden zdroj napájí panelové měřidlo, druhý zdroj referenčního napětí pojistky – stabilizátor LM385Z-1,2.

Vlastní proudová pojistka používá komparátor s LM301H. Ve funkčním stavu zdroje je tranzistor Q4 (BC337) zavřený. V tomto případě je kontakt jazýčkového relé rozpojen, na vývodu 4 obvodu LM494

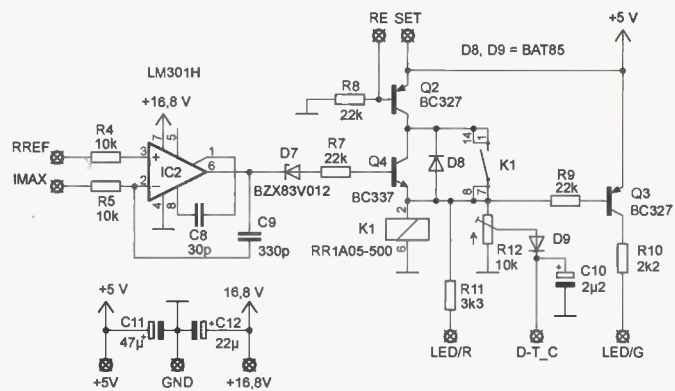
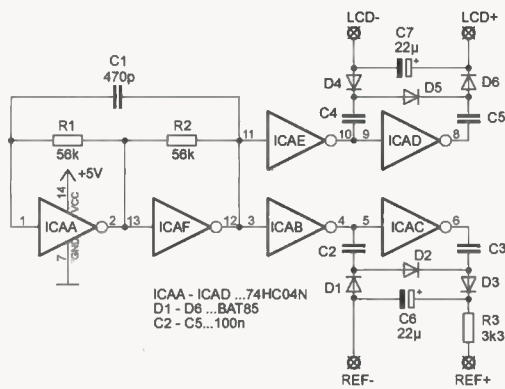
(Dead-Time Control) je 0 V a zdroj pracuje. Tranzistor Q3 vede a zelená LED svítí. Jakmile napětí vývodu RREF převyší úroveň IMAX, Q4 se zapne, relé sepně svůj kontakt (přemostující Q4), zelená LED zhasne a rozsvítí se červená. Napětí na vývodu 4 se zvětší a zdroj „vysadí“. Tranzistor Q4 se vypne, ale kontakt R1 udržuje zdroj vypnutý. Po odstranění přetížení se stiskem tlačítka RESET uzavře Q2 a celý obvod pojistky se vrátí do původního stavu.

## Konstrukce

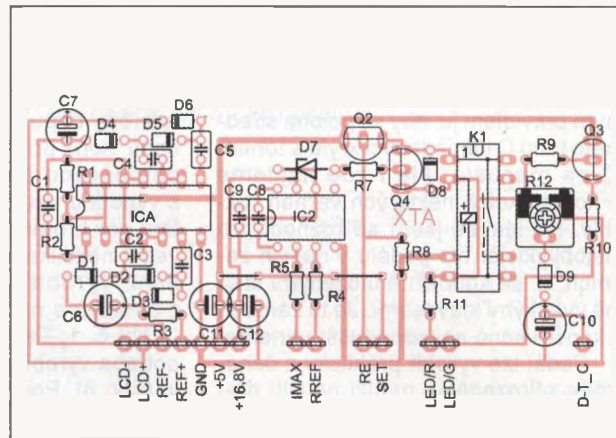
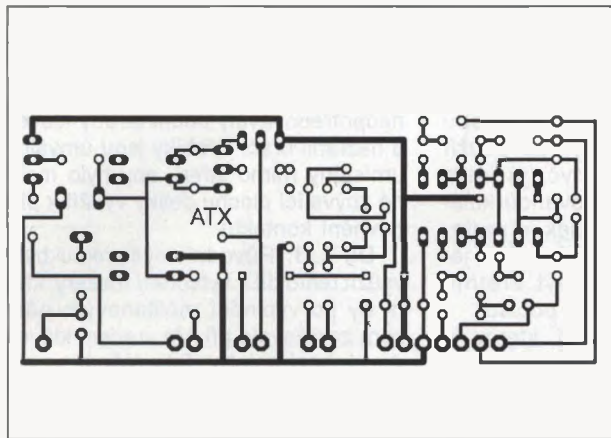
Chceme-li rekonstruovat zdroj v původní skřínce, bude nutno odstranit všechny nepotřebné obvody – od dvojitých Schottkyho diod až po kabelové vývody +5 V, +3,3 V, -5 V, -12 V a ochranný obvod s tranzistory nebo s LP3510. Celý filtrační obvod zdroje +12 V – toroidní tlumivku a filtrační kondenzátor (s malým ekvivalentním sériovým odporem) na 16 V ponecháme. K tomu je právě nutno se seznámit se schématem. Mohu doporučit vyfotografovat desku s plošnými spoji, zrcadlově ji vytisknout a porovnat se součástkami zapojenými kolem LM494. Místa na potenciometry, přepínač, LED, měřidlo a svorky není mnoho, je vhodné je opatrně vyzkoušet. Je třeba připomenout, že po zapnutí zdroje je pojistka



Obr. 1. Úprava zdroje ATX - regulace napětí a maximálního proudu



Obr. 2. Zapojení pomocných obvodů – plovoucí zdroj napětí a proudová pojistka



Obr. 3 a 4. Deska s plošnými spoji (81 x 57 mm) pro plovoucí zdroj a proudovou pojistku

v akci – červená dioda svítí a je nutno stisknout tlačítko RESET. Přidaná deska s plošnými spoji je umístěna nahoře na chladiči Schottkyho diod. Propojovací vývody musí být dostatečně dlouhé, aby bylo možné zdroj nakonec sestavit. Odbočku na rezistoru R15 nejlépe nastavíme při proudu 1 až 5 A, zkontrolovaným vnějším (dobrým) měřidlem. Konec vodiče posouváme po jednom manganinovém drátu, dokud LCD měřidlo neukáže správný údaj – pak jej připájíme (manganin se pájí velmi dobře). Proudovou pojistku nastavujeme tak, že na vývody potenciometru R19 připojíme měřidlo a trimrem R21 nastavíme např. pro rozsah 15 A napětí 150 mV. Nakonec je třeba nastavit trimrem R12 napětí na vývodu 4 LM494 na asi 2,8 V – ve stavu, kdy je pojistka zapnutá, zdroj nesmí na svorkách vykazovat napětí. Tlačítko S2 je připájeno na kousek kuprextitu a za něj přilepeno na přední panel. Na desce nezapoměňte na 3 drátové propojky.

Na ukázkou funkce zdroje několik údajů: zvlnění při 6 V/6 A je 30 mVšš, závislost na zatížení 6 V/0 – 6 A je 30 mV. Kontrola teploty chladiče měniče: 12 V/7,5 A – 45 °C, 12 V/12,5 A – 52 °C, měřeno termoclánkovým teploměrem.

### Seznam součástek

Součástky potřebné pro úpravu zdroje  
R1, R2 56 kΩ  
R3, R11, R20 3,3 kΩ  
R4, R5 10 kΩ  
R7, R8, R9 22 kΩ  
R10 2,2 kΩ  
R12 10 kΩ, trimr

R14 3,9 kΩ  
R15 0,01 Ω, manganin průměr 1 mm, 0,57 Ω/m  
R16 82 kΩ  
R17 820 Ω  
R18 25 kΩ, potenciometr PC1621NK001  
R19 470 Ω, potenciometr DK-4110 (GES)  
R21 1 kΩ, trimr  
C1 470 pF  
C2 až C5 100 nF  
C6, C7 22 μF  
C8 30 pF  
C9 330 pF  
C10 2,2 μF  
C11 47 μF  
C12 22 μF  
D1 až D6 BAT85

D7 BZX83V012  
D8 až D9 BAT85  
Z LM385Z-1,2  
Q2, Q3 BC327  
Q4 BC337  
IC1 74HC04N  
IC2 LM301H  
K1 RR1A05-500  
M HD3438  
S1 P-B068ER  
S2 P-B1720  
LED1 LED 3 mm R/G

### Literatura a zdroje

- [1] Růžička, P.: Zapojení zdroje ATX. PE 06/2003, s. 32.  
[2] [www.educyclopedia.be/computer/pchardwaresupply.htm](http://www.educyclopedia.be/computer/pchardwaresupply.htm).



Obr. 5. Vnitřní uspořádání zdroje

# MIDI pedál pro digitální varhany

Vojtěch Peksa

(Dokončení)

## Mechanická konstrukce

Zatím co u mechanické konstrukce manuálových klávesnic varhan jsou poměrně jasně vymezené geometrické i mechanické parametry [1], u pedálů byla výrobcům varhan dána značná volnost. Obecně respektováním pravidlem je, aby se poloha středního tónu C na pedálnici kryla s tónem C na manuálu. Ale i zde najdeme v konstrukcích některých varhan rozdíly. Při stavbě jsem se rozhodl pro nejobvyklejší typ pedálu v našich zemích, tj. se souběžně uloženými stejně vysokými klávesami. Je to zároveň i konstrukčně nejjednodušší varianta.

Pedál lze vyrobit prakticky z čehokoliv, přirozeně se nabízí použít dřeva. Rozměry kláves jsem nakonec získal změřením a porovnáním klávesnic u několika různých nástrojů. Délka kláves je o něco menší, než je obvyklé, což má ovšem minimální vliv na komfort hry. Při hledání na internetu jsem narazil na velmi inspirativní stránky s podrobným popisem stav-

by domácích mechanických varhan [7] – vřele doporučuji k nahlédnutí.

U většiny profesionálních nástrojů jsou klávesy pedálu nezávisle uloženy v otáčivé kolébce na několika trnech. To je pochopitelné v amatérské praxi jen stěží proveditelné, proto jsem se rozhodl pro uložení pedálů na společném čepu. Materiál pro výrobu čepu není příliš důležitý, lze použít obroušenou armovací tyč, já jsem s výhodou využil pozinkovanou kuličtinu pro hromosvody. Celek je sestaven z několika jednoduchých dílů, jejichž výroba by měla být zřejmá z obrázků a následujícího popisu.

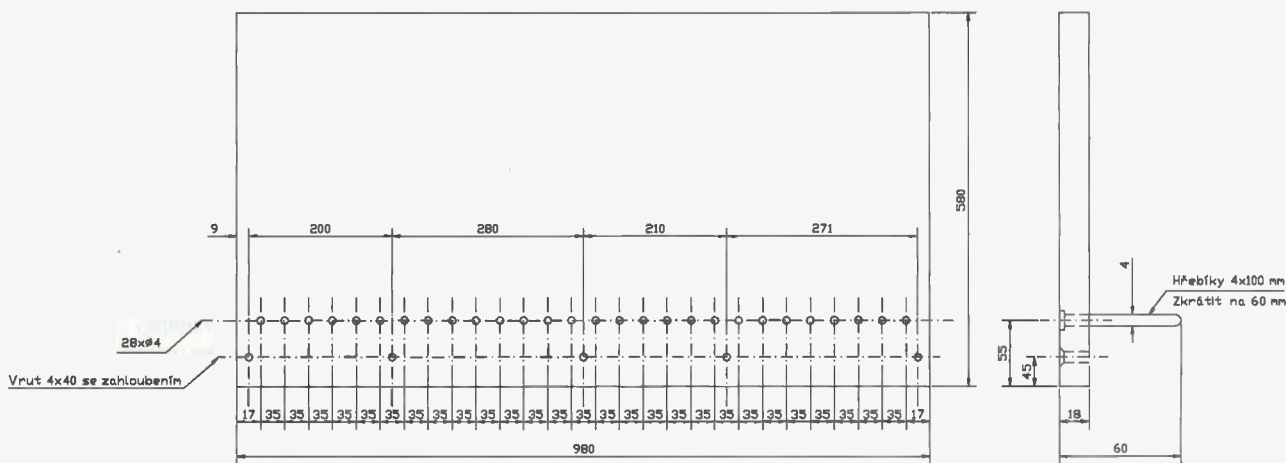
**Díl č. 1:** První součástí, kterou je potřeba vyrobit, bude základna pedálu (obr. 8). Použil jsem běžně dostupnou 18mm laminovanou nábytkovou desku. Ve většině obchodních řetězců vám desky zdarma zařeznou na potřebný rozměr, s trochou trpělivosti to lze provést i doma kotoučovou nebo přímočarou pilkou s jemnými zuby. Základna zároveň slouží k vymezení vzdálenosti mezi klávesami. Jako vy-

mezovací prvky slouží stejně jako u dílu č. 2 běžné hřebíky délky 100 mm zkrácené na potřebnou délku.

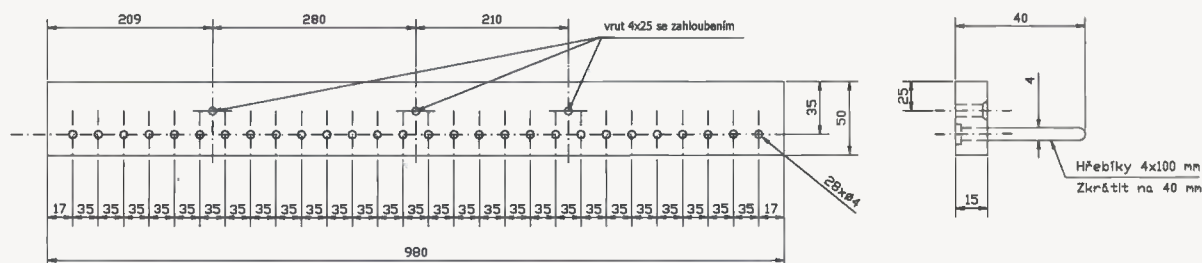
**Díl č. 2:** Z hlediska funkce jednou z nejdůležitějších součástí bude právě tento díl (obr. 9). Zajišťuje totiž správnou a neměnnou rozteč mezi klávesami pedálu. Rozteč je dána vhodně zvolenou tloušťkou hřebíků. Do desky je potřeba nejprve vyvrtat otvory a prostor pro hlavičky hřebíků mírně zahлубit vrtákem do dřeva. Práci velmi usnadní stojanová vrtačka s nastavitelným svislým dorazem. Nemáte-li k dispozici profesionální nástavec pro zahлубení otvorů pro připevnění, stačí pro tento účel i běžný vrták průměru 10 mm s hranami přebroušenými do úhlu asi 90°. Hřebíky jsou před osazením zkráceny a špičky zakulaceny stejně jako u základny, aby se příliš neopotřebovávaly boční strany kláves a nezranil hráč. Hřebíky jsou úmyslně umístěny mimo střed, aby bylo možné zbývající plochu desky využít k připevnění kontaktů.

**Díl č. 3:** Původní myšlenkou bylo využít tento díl k vytvoření mezery, která by po vyplnění molitanovým páskem zajišťovala při hře vracení kláves do výchozí polohy. Toto řešení se ale v praxi neosvědčilo. Díl proto slouží jako základna pro upevnění pružin. Pod každým pedálem je vyvrtána mělká neprůchozí díra, ve které je zasunuta pružinka. Osvědčilo se zalít patu pružiny v otvoru tavným lepidlem, toto řešení je naprosto dostačující.

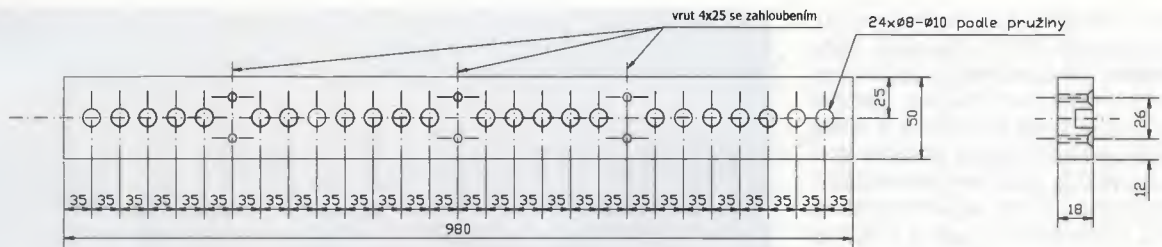
**Díly č. 4 a 5:** Hlavní funkcí dílu č. 4 (obr. 11) je kromě zajištění osy otáče-



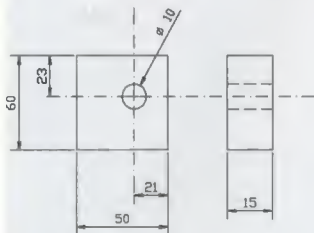
Obr. 8. Mechanický díl 1 - základna



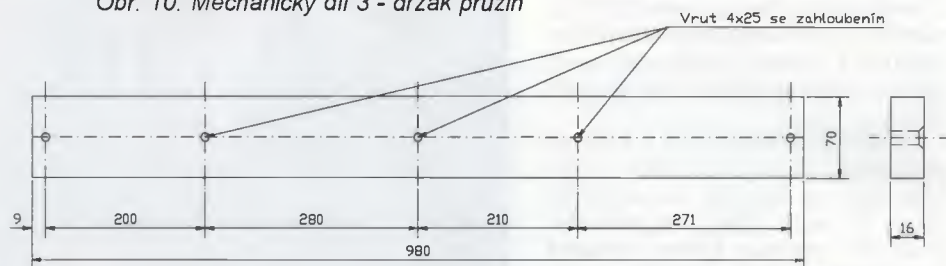
Obr. 9. Mechanický díl 2 - držák kontaktů



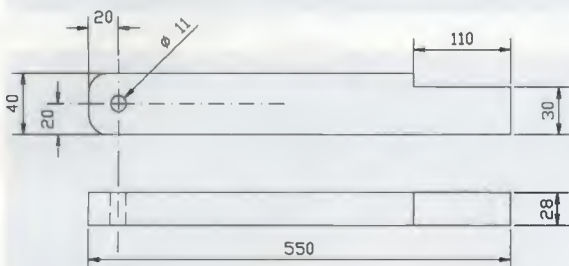
Obr. 10. Mechanický díl 3 - držák pružin



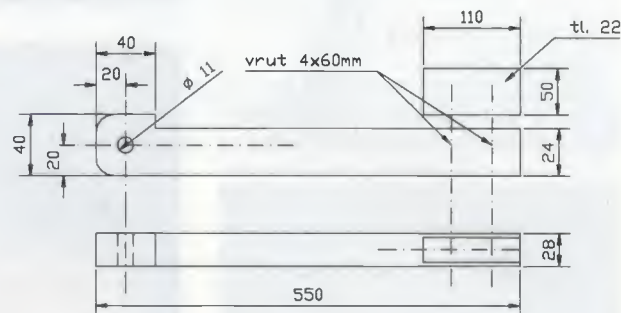
Obr. 11. Mechanický díl 4  
- uložení čepu (5 ks)



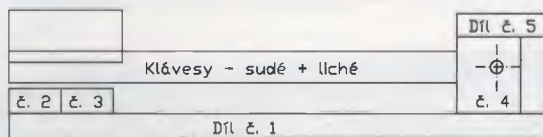
Obr. 12. Mechanický díl 5 - kryt čepu



Obr. 13. Liché klávesy (14 ks)



Obr. 14. Sudé klávesy (10 ks)



Obr. 15.  
Sestava  
pedálu

ni kláves také uchycení dílu č. 5. Tento zdánlivě pouze estetický doplněk má naopak důležitý význam, protože při usedání k nástroji přenáší celou váhu hráče a během hry slouží k odlehčení nohou a pomáhá hráči udržovat správnou polohu na lavici.

**Klávesy:** Při výrobě pedálů byly použity 2 typy kláves. Vhodné je použít tvrdší dřevo, nicméně v prototypu na fotografiích bylo použito dřevo smrkové a po ročním intenzivním provozu lze říci, že díky několika vrstvám kvalitního ochranného laku není na pedálu žádná zřejmá mechanická opotřebení. Půltónové (sudé) klávesy jsou složeny ze dvou dílů, nášlapy jsou o něco vyšší, než bývá obvyklé, ale velmi to usnadní hru. Při výrobě se ukázala velmi důležitá kolmost otvoru pro provléknutí čepu. Je-li otvor jen mírně vychýlený, klávesy drhnou v drážkách mezi vodičnými hřebíky. Řešením by bylo zřejmě zvětšit průměr díry, to však s sebou nese riziko zvětšení vůle kláves a tím zvýšení hlučnosti hry. Důležité je nepodcenit nátěr kláves, doporučuji použít kvalitní lak na schody, a to minimálně ve třech vrstvách. Navléknutí kláves na kulatinu ve správném pořadí a jejich

konečné uložení do drážek se ukázalo jako nejobtížnější úkol celé sestavy. Celek je poměrně těžký, beztvary a špatně se s ním manipuluje. Pokud v této fázi uděláte chybu, její odstranění znamená většinu kláves stáhnout z čepu a začít se skládáním znovu. Nezapomeňte na konce čepu a mezi tóny E-F a H-C vložit díl č. 4, teprve po sestavení a usazení kláves v drážkách přišroubujte přes kostky celek k základně a až nakonec díl č. 5.

**Pružiny:** Sehnat dobré pružiny zajišťující klidovou polohu pedálu může být docela oříškem. Zkoušel jsem pro tento účel vyrobit molitanový pásek,

který jsem vložil pod klávesy. Řešení mne neuspokojilo, protože docházelo ke stisku několika sousedních kláves najednou a doba zotavení materiálu po sešlápnutí byla neúměrně dlouhá. Nepomohla ani náhrada molitanu podložkami z pěnové pryže, které byly zase naopak velmi tuhé a hra vedla k rychlé a bolestivé únavě nohou. Zkrátka pružinu v této konstrukci asi nelze ničím lepším nahradit. Naštěstí jsou možným zdrojem materiálu autovrakoviště nebo skládky vyřazeného elektroodpadu, kde lze najít dostatek pružinek v tiskárnách a kopírákách. Nejvhodnější tuhost pružin je potřeba vyzkoušet. Mechanické provedení pedálu je záměrně zvoleno tak, aby bylo možné spínače i pružiny snadno vyměnit, případně tvar dílů upravit podle potřeby.

**Tlačítka:** U prototypu byly použity zmíněné membrány ze staré PC klávesnice (obr. 16). Tyto klávesnice je dnes nejspíš už problém sehnat, v současnosti je drtivá většina klávesnic tvořena vrstvenou fólií a pro daný účel se nehodí. Ekonomicky nejvýhodnější variantou je koupit 24 kusů skleněných jazýčkových kontaktů, které se vhodným lepidlem (stačí např. i Che-



Obr. 16. Kontakty z tlačítek klávesnice

mopren) přilepí na základnu pedálu, a v prodejnách papíru zakoupit sadu magnetek, které se stejným způsobem nalepí na jednotlivé klávesy. Toto řešení funguje zcela spolehlivě v drtivé většině cyklocomputerů a počet spínacích cyklů je prakticky neomezený. Samozřejmě, že pro experimentátory existují i další řešení, např. s použitím optických závor nebo čipů s Hallovými snímači. U prototypu jsem tlačítka nalepil na pomocnou lištu, kterou lze zakoupit v oddělení plovoucích podlah jako rohovou hranu. Není to však nutné.

Mechanická konstrukce s fotografiemi slouží pouze jako vodítko, možných řešení je jistě více a konstrukční detaily se budou také lišit podle dostupných nástrojů, pružin, spínačů atd. U varhan platí obzvláště, že co nástroj, to originál, a to se týká i konstrukce pedálových kláves.

### Závěr

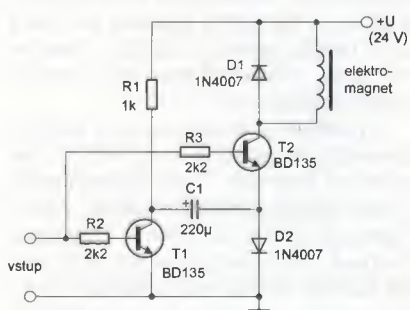
Popsanou konstrukci používám doma už více než rok, a to bez jakýchkoli vážnějších problémů. Podobné výrobky na trhu existují, pro srovnání uvádím odkazy. Stavbu doporučuji každému, kdo se aktivně věnuje hudbě nebo má známého hudebníka a nebojí se trochu experimentovat. Samotnou elektroniku lze s úspěchem využít i k jiným účelům, např. u programu Hauptwerk k ovládání rejstříků a dalších funkcí programu nebo k rozšíření zvukových možností u klávesového nástroje. Případné dotazy rád zodpovím. Uvítám též vaše návrhy na vylepšení konstrukce. Přeložený program pro mikrokontrolér najdete na internetových stránkách PE-AR.



Obr. 16 a 17. Fotografie mechanické části varhaního pedálu

## Zrychlení elektromagnetů obvodem bootstrap

Základní myšlenkou obvodu je zapojit v okamžiku sepnutí do série s cívkou nabitý kondenzátor. Na cívce se objeví větší napětí a elektromagnet sepne rychleji. Zapojení je na obr. 1. V klidu se kondenzátor C1 na-



Obr. 1. Zapojení spínače

bíjí přes rezistor R1 a diodu D2 prakticky na plné napájecí napětí. Přivedeme-li na vstup napětí, otevřou se tranzistory T1 a T2. Na kolektoru T1 se objeví napětí blízke nule, a protože se kondenzátor C1 nestihne okamžitě vybit, objeví se na emitoru T2 záporné napětí. Protože tranzistor T2 je také otevřený, je nyní na cívce elek-



Obr. 2. Průběh proudu cívkou

tromagnetu téměř dvojnásobek napájecího napětí, proud elektromagnetem se vybudí rychleji a je po krátkou dobu větší. Po chvíli se kondenzátor vybije a proud prochází cívkou, tranzistorem T2 a diodou D2. Průběh proudu cívkou je na obr. 2.

Zapojení lze použít např. i s relé pro úsporu proudu. K udržení sepnutého relé obvykle stačí mnohem menší napětí. V zařízení pak můžete použít relé na větší napětí než je napájecí. Minimální „přidržené“ napětí se liší podle typu, obvykle bývá tak třetina až polovina jmenovitého.

Kapacitu kondenzátoru je třeba zvolit s ohledem na časovou konstantu elektromagnetu.

Oproti původnímu zapojení v [1] bylo zapojení doplněno o rezistory R2 a R3, bez nich obvod nemůže fungovat. Podle mého názoru by také bylo pro napájecí napětí do 10 V vhodnější použít tranzistory MOSFET.

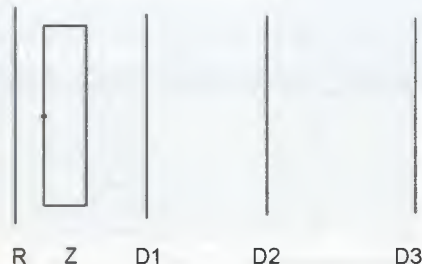
VH

[1] EDN, June 10, 2010, s. 54.

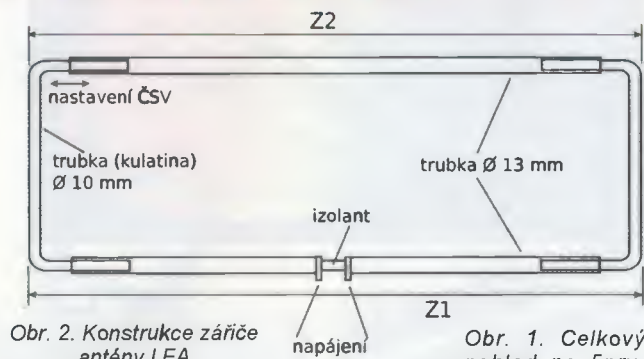


# Antény Yagi LFA

Snahy návrhářů antén o co nejjednodušší přizpůsobení vedly ke vzniku nového způsobu napájení antén, které jeho autor nazval LFA Yagi (Loop Feed Array Yagi) [1]. Nejedná se však, jak by název mohl napovídat, o hybridní anténu Yagi s napájeným prvkem ve formě celovlnné smyčky (tzv. anténu Quagl), ale o anténu napájenou horizontálně umístěnou smyčkou tak, aby vstupní Impedance v napájecím bodě byla  $50 \Omega$  (obr. 1). Tento způsob napájení vznikl při počítačové optimalizaci návrhu antén Yagi a výsledky jsou natolik zajímavé, že si autor [1] tento způsob napájení nechal patentovat.



Obr. 6. Konstrukční náčrtek krátké pětivrčkové antény pro 50, 150 MHz



Obr. 2. Konstrukce zářiče antény LFA

Obr. 1. Celkový pohled na 5prvkovou anténu LFA pro pásmo 50 MHz (vpravo)



Konstrukce zářiče je patrná z obr. 2 a 3. Smyčku tvoří dvě trubky o  $\varnothing 13$  mm, izolovaně upevněné kolmo k nosnému ráhnu. Konce těchto trubek jsou nařiznuty a je do nich nasazena posuvná část ve tvaru písmene C, zhotovená z trubky nebo kulatiny o  $\varnothing 10$  mm. Vytahováním nebo zasouváním této posuvné části se zářič nastavuje na minimální ČSV. Po naladění jsou nařiznuté konce kolmo upevněných trubek zajištěny stažením hadicovými sponami. Spoj trubek se doporučuje ošetřit hliníkovou kontaktní pastou, vhodné by bylo i vnější ošetření např. smršťo-

vací bužirkou nebo samovulkanizační páskou.

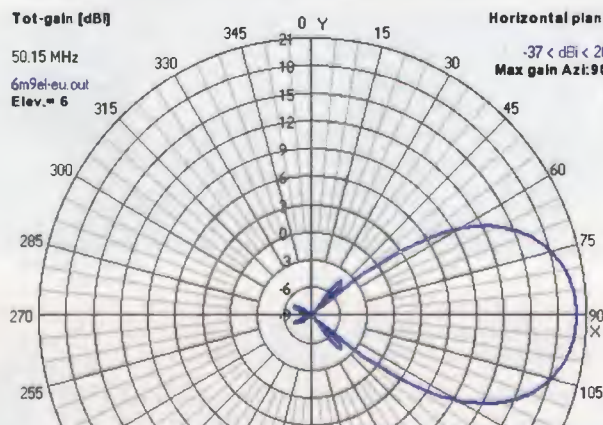
Anténu lze napájet koaxiálním kabelem o impedanci  $50 \Omega$ , je však nutné zajistit symetrizaci. Lze použít buď klasický proudový balun 1 : 1, autor [1] však používá modifikovaný Pawseyho symetrizační člen, zhotovený z duralového pásku délky  $\lambda/4$ , jehož jeden konec je vodivě spojen s nosným ráhmem a druhý je připojen do napájecího bodu (obr. 4, 5).



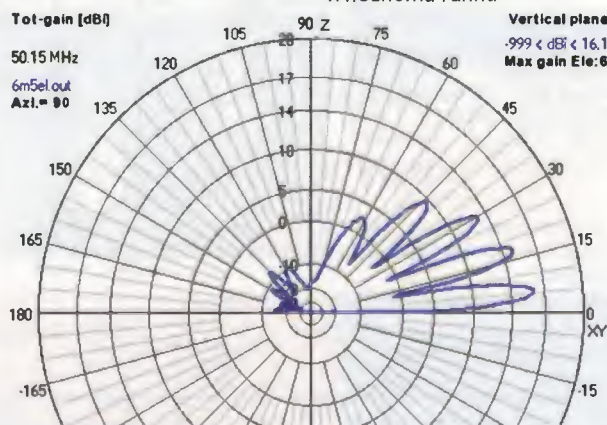
Obr. 4 a 5. Symetrizace pomocí modifikovaného Pawseyho členu



Obr. 3. Izolované upevnění prvků k nosnému ráhnu



Obr. 7. Vyzářovací diagram krátké pětivrčkové antény pro 50, 150 MHz v horizontální rovině



Obr. 8. Vyzářovací diagram krátké pětivrčkové antény pro 50, 150 MHz ve vertikální rovině

Tab. 1. Rozměry pětivrčkové antény pro 50,150 MHz

Prvek	Vzdálenost (m)	Délka prvku (m)	Průměr trubek
RR	0	2,972	10 mm (3/8")
Z1	0,311	2,496*	13 mm (1/2")
Z2	0,867	2,496*	13 mm (1/2")
D1	1,283	2,822	10 mm (3/8")
D2	2,460	2,720	10 mm (3/8")
D3	4,141	2,592	10 mm (3/8")

**Poznámky k tab. 1:**

\* 2,490 m pro trubku o průměru 12 mm;  
Z1 a Z2 jsou na koncích spojené pomocí trubky o průměru 10 mm.  
Napájecí bod je uprostřed Z1.

Do místa, kde je symetrizační pásek spojen s napájecím bodem, je nutné připojit střední vodič koaxiálního kabelu. Jeho opletení je pak připojeno k druhému, „volnému“ místu napájení (obr. 5). Výhodou tohoto způsobu symetrizace je vodivé spojení napájeného prvku s ráhmem antény, čímž lze zajistit ochranu před účinky statické elektřiny.

Ačkoli autor [1] sám antény vyrábí, je třeba ocenit, že poskytuje na svých stránkách nejen rozměry a podrobné konstrukční údaje, ale k volnému stažení i modely, vytvořené v programu EZNEC. Žádnou z těchto antén jsem neměl zatím možnost postavit a ověřit, k potvrzení výsledků jsem však použil tyto modely, převedené do formátu NEC a doplněné Sommerfeld-Nortonovou aproximací zemního modelu s dielektrickou konstantou 13 a vodivostí 0,005 S/m (průměrná zem). V úvahu byly vzaty i ztráty v materiálu (dural). Rozměry antén nebyly nijak upravovány, dodrženy byly i uvažované průměry trubek. Antény byly modelovány ve výšce 15 m nad zemí (2,5 λ), tedy ve výšce, kdy se přestává významněji uplatňovat její vliv na vyzařovací a impedanční poměry antény.

**Pětivrčková LFA Yagi pro 50,150 MHz**

Prvním z ověřovaných modelů byla krátká anténa pro pásmo 6 m s délkou ráhna 4,14 m (obr. 6). Anténa délkou ráhna a rozmístěním prvků vychází z osvědčeného modelu OWA Yagi.

**Charakteristiky pětivrčkové antény pro 50,150 MHz:**

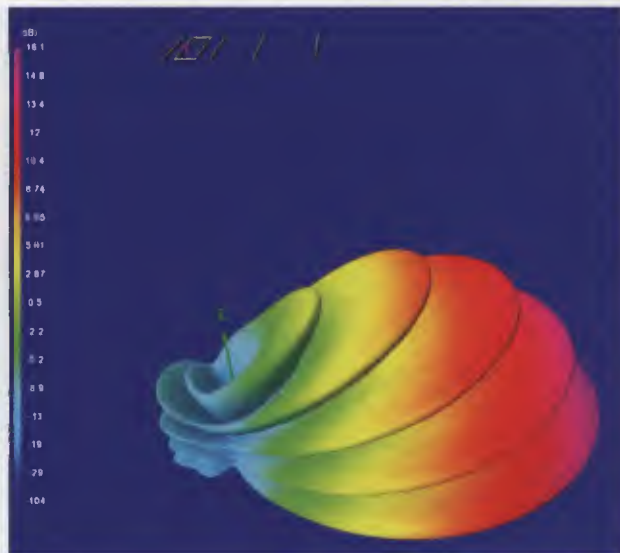
- Zisk: 10,41 dBi na 50,150 MHz.
- Předozadní poměr: 29,20 dB na 50,150 MHz.
- Zisk (max.): 10,41 dBi.
- Předozadní poměr (max.): 32,79 dB.
- Šířka pásma: 600 kHz při ČSV lepším než 1,1 : 1 v rozsahu 50,0 – 50,7 MHz. (Viz obr. 7 – 11.)

**Odkazy**

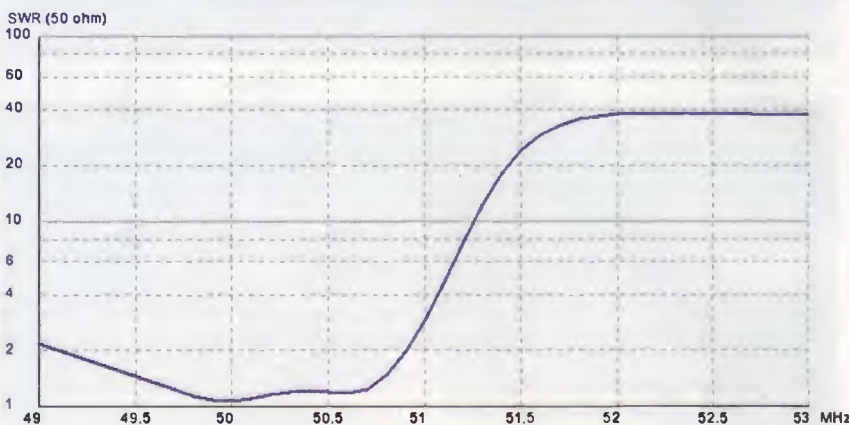
[1] Johnson, Justin, G0KSC: A Low-Noise ‚Urban‘ 9 Element LFA Yagi for 50 MHz,  
<http://www.g0ksc.co.uk/15mtr-boom-9el-lfa.html>

(Dokončení příště)

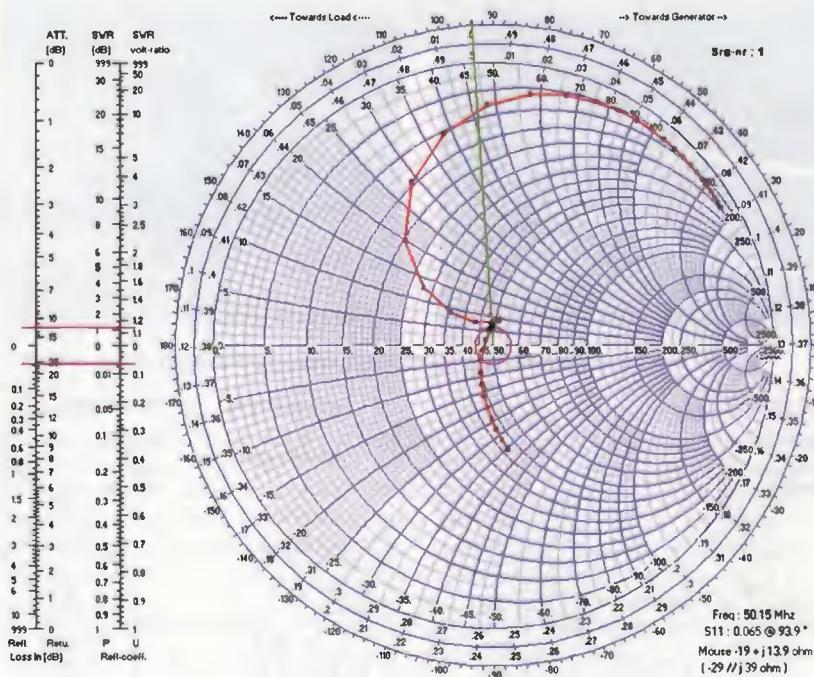
RR



Obr. 9. Trojrozměrný vyzařovací diagram krátké 5prvkové antény pro 50,150 MHz



Obr. 10. Průběh ČSV krátké pětivrčkové antény mezi 49 – 53 MHz



Obr. 11. Impedanční poměry krátké pětivrčkové antény mezi 49 – 53 MHz, znázorněné ve Smithově diagramu

26. až 27. srpna 2011 – XXII. mezinárodní setkání radioamatérů v Holicích  
Podrobnosti viz PE-AR 6/2011 nebo [www.ok1khl.com](http://www.ok1khl.com)



# Světla a zvuk

Rubrika pro zájemce o zvukovou a světelnou techniku

## Šestikanálový sluchátkový zesilovač

Alan Kraus

Existuje řada případů, kdy vyžadujeme připojení většího počtu sluchátek k jedinému zdroji signálu. Příkladem mohou být jazykové učebny, konferenční místnosti nebo odposlechové kanály v nahrávacích studiích. Proto někteří výrobci nabízejí vícekanalové zesilovače, určené pro připojení většího počtu sluchátek. Lze namítnout, že pokud jsou sluchátka připojena k jedinému zdroji signálu, stačí díky jejich minimální spotřebě jeden středně výkonný zesilovač a můžeme jich připojit mnoho. Nevýhodou ale je, že nelze jednoduše individuálně řídit hlasitost. Potenciometr na výstupu není opravdu ideální řešení... Z tohoto důvodu byl navržen špičkový šestikanálový sluchátkový zesilovač realizovaný na bázi nejmodernější součástkové základny.

Sluchátkové zesilovače lze navrhnout s nejrůznějšími obvodovými řešeními. Samozřejmě nejjednodušší je klasické diskretní zapojení. Pokud pomínu již fousaté celotranzistorové provedení, poměrně často se vykytuje řešení se vstupním operačním zesilovačem, následovaným komplementárním tranzistorovým koncovým stupněm. Koncové tranzistory stačí středního výkonu s výstupním proudem

0,5 A až 1 A, tedy například typ BC639/640 nebo BD139/140. Pokud použijeme některý z moderních rychlých operačních zesilovačů, nemusí být výsledek špatný.

Další variantou je použít rovnou integrovaný výkonový zesilovač. Opět, díky minimálním požadavkům na výstupní výkon (řádově desítky mW), vystačíme s provedením v rozměrově úsporném pouzdru, obvykle DIP8,

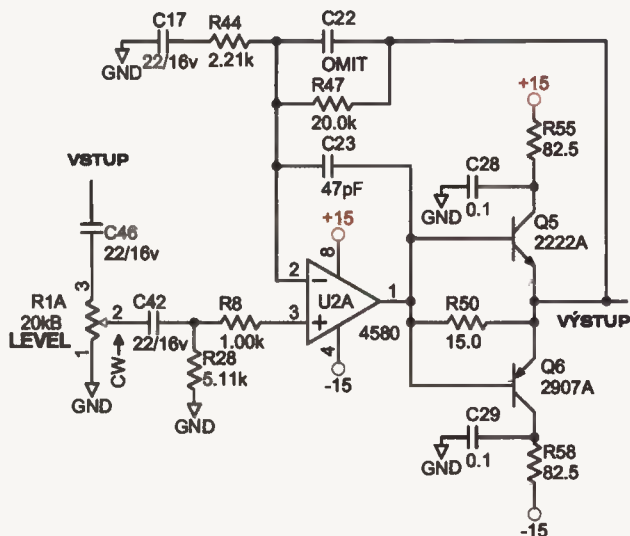
případně SO8 (SMD). Použití integrovaného zesilovače zjednodušuje konstrukci a šetří místo na desce.

Rozvoj moderních přehrávačů MP3 přispěl k rozšíření nabídky integrovaných sluchátkových zesilovačů v nových typech pouzder, určených pro velmi nízká napájecí napětí. Z důvodu dosažení vysoké efektivity se používá i zapojení ve třídě D. Tyto obvody se ale díky poměrně komplikovanému osazení na desku příliš pro amatérskou stavbu nehodí.

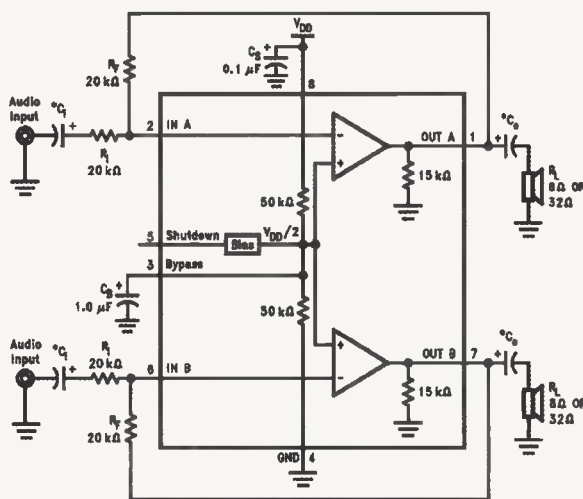
Posledním řešením, které jsem také zvolil pro tuto konstrukci, je dnes asi nejkvalitnější (nebo přinejmenším jeden z nejkvalitnějších) obvod, použitelný jako sluchátkový zesilovač. Jedná se o kombinaci ultra high end operačního zesilovače LME49720 a stejně kvalitního bufferu, obvodu LME49600. Tato kombinace vykazuje naprosto špičkové parametry, a to jak po stránce měřitelných hodnot, tak i po stránce poslechové. Uvedenou kombinaci jsem použil před časem v konstrukci high end sluchátkového zesilovače, uveřejněného v AR, a reakce čtenářů, kteří si tento zesilovač postavili, byla více než pozitivní.

Pár příkladů klasického řešení sluchátkových zesilovačů.

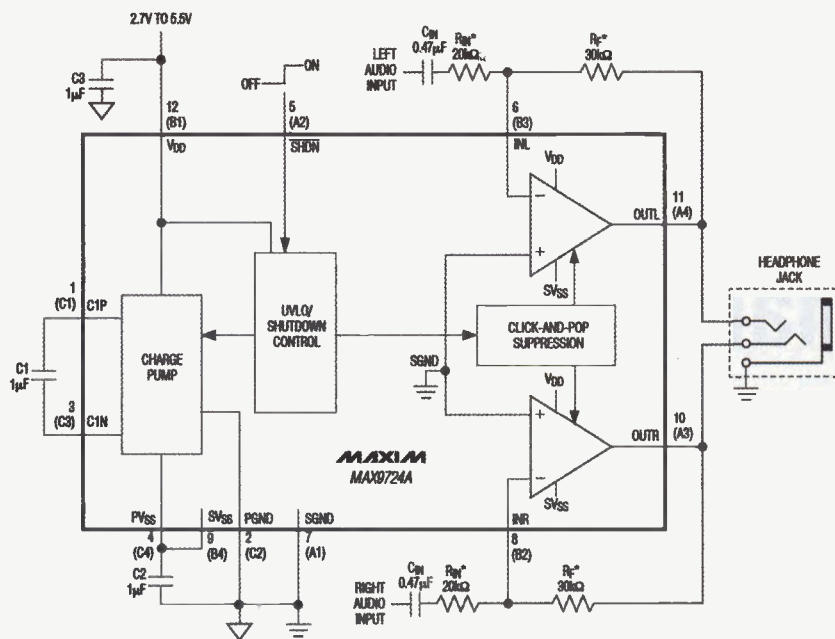
Na obr. 1 je příklad řešení sluchátkového zesilovače americké firmy Rane. Nízkošumový operační zesilovač NJM4580 budí dvojici univerzálních tranzistorů Q5 a Q6. Koncový



Obr. 1. Sluchátkový zesilovač s operačním zesilovačem a koncovými tranzistory



Obr. 2. Zapojení sluchátkového zesilovače s obvodem LM4880



Obr. 3. Blokové zapojení obvodu MAX9724A

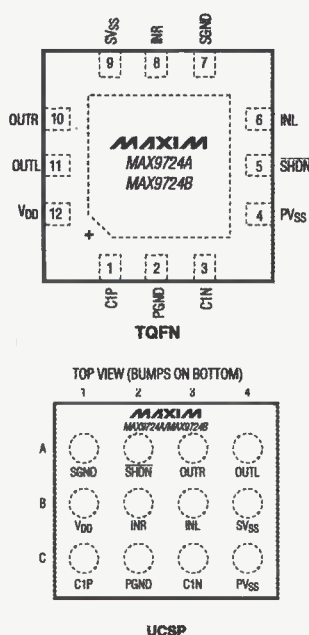
stupeň pracuje v čisté třídě B. Vysoký zisk operačního zesilovače spolu se silnou zpětnou vazbou však dokáže přechodové zkreslení poměrně výrazně potlačit. Alternativou k tomuto zapojení je vložení dvou či více diod mezi báze koncových tranzistorů. V tom případě ale musí být použity i emitorové odpory u koncových tranzistorů. Zesilovač se tak posune do třídy AB, kde je již více méně přechodové zkreslení potlačeno. Emitorové odpory ale na druhou stranu zvyšují výstupní odpor zesilovače. Kladem je i určitá míra bezpečnosti v případě zkratu na výstupu, kdy právě emitorové odpory mohou omezit maximální výstupní proud.

Pokud ale nejsou dostatečně výkonově dimenzované, mohou shořet místo koncových tranzistorů. Obecně se ochrany u sluchátkových zesilovačů zanedbávají. Důvodem jsou zřejmě minimální požadované výkony a též zanedbatelné náklady na opravu v případě poruchy. V případě monolitických výkonových zesilovačů se spoléhá na integrované ochra-

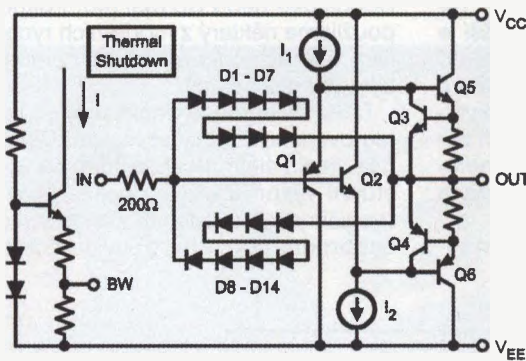
externí bootstrap kondenzátor, a je tak vhodný pro aplikace s nízkým napájecím napětím (+5 V). Typické harmonické zkreslení je 0,03 % a nepřekročí hodnotu 0,1 % pro maximální udaný výstupní výkon. Podobné obvody nabízejí také další známí výrobci polovodičů.

Druhou skupinou monolitických sluchátkových zesilovačů jsou nově uváděné typy, určené pro mobilní telefony, MP3 přehrávače a další podobná mobilní zařízení. V tomto případě se klade důraz na miniaturní rozměry a maximální efektivitu zesilovače. Také napájecí napětí je obvykle výrazně nižší, přizpůsobené nízkým napájecím napětím celého přístroje. Tyto obvody jsou pro naše použití ale nevhodné zejména díky používaným pouzdřům. Téměř výhradně se používá provedení pro SMD, navíc s minimálními rozměry, často na hranici několika mm. V amatérských podmínkách jsou téměř nepříjemné. Díky jejich rozměrům je též limitován i maximální výstupní výkon. Typickým představitelem je obvod MAX9724A. Je určen pro napájecí napětí 2,7 až 5,5 V a má maximální výstupní výkon podle připojené zátěže v rozmezí 25 až 60 mW.

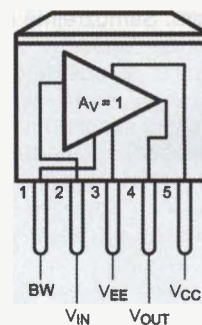
Jen pro ilustraci na obr. 4 uvádím obě dodávaná provedení pouzder - TQFN a UCSP. Pouzdro TQFN má rozměry 3 x 3 x 0,8 mm, pouzdro UCSP dokonce pouhých 1,5 x 2 mm.



Obr. 4. Pouzdra obvodu MAX9724A



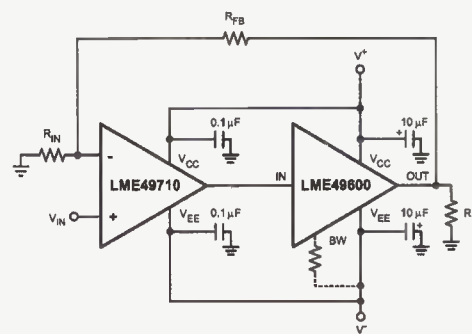
Obr. 5. Vnitřní blokové zapojení obvodu LME49600



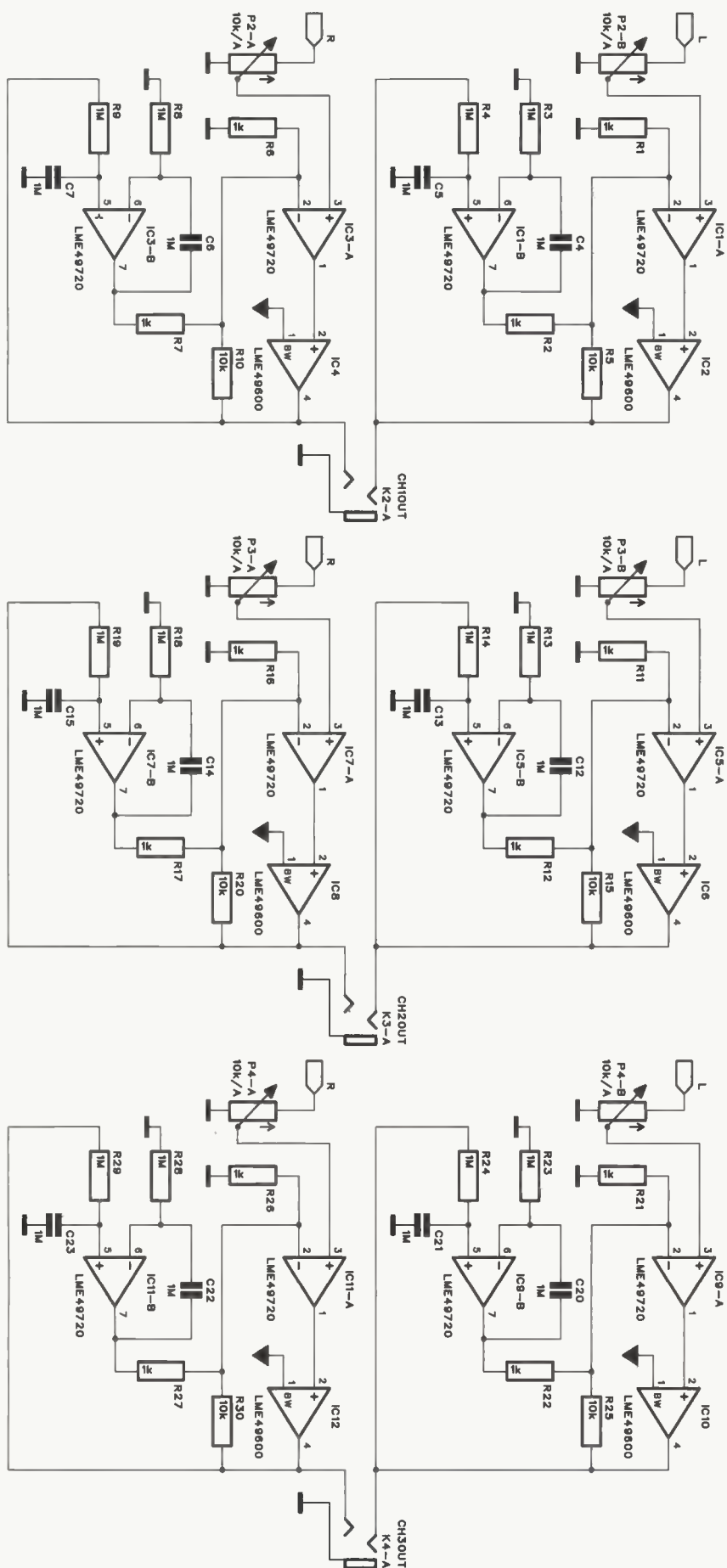
Obr. 6. Zapojení vývodů obvodu LME49600

ny přímo na čipu, které dnes již většina nabízených obvodů obsahuje.

Když už jsme u monolitických sluchátkových zesilovačů, na trhu je několik standardních typů. Jako příklad si uvedeme obvod LM4880 od firmy National Semiconductor. Jedná se o stereofonní koncový zesilovač s výstupním výkonem 2x 250 mW na zátěži 8 Ω. Obvod se dodává v pouzdru DIP8 nebo v provedení pro SMD SO8. Základní zapojení je na obr. 2. Vidíme, že jediné externí součástky jsou vstupní a výstupní oddělovací kondenzátory a dvojice rezistorů ve zpětné vazbě. Obvod nevyžaduje



Obr. 7. Základní zapojení obvodu LME49600 jako audio bufferu



Obr. 8. Schéma zapojení zesilovačů 1 až 3

No a teď si to zkuste doma připájet... V současné době asi nejkvalitnější řešení sluchátkového zesilovače představuje obvod LME49600 od firmy National Semiconductor. Jedná se o high end audio buffer s výstupním proudem až 250 mA. Blokové zapojení obvodu LME49600 je na obr. 5, zapojení vývodů pouzdra na obr. 6.

Základní technické údaje obvodu jsou excelentní:

**THD+N:** 0,000 03 %;  
**rychlost přeběhu:** 2000 V/ $\mu$ s;  
**výstupní proud:** 250 mA;  
**šířka pásma:** až 180 MHz.

Protože zesílení obvodu LME49600 je jednotkové, musíme před něj zapojit vhodný zesilovač. Firma National Semiconductor doporučuje další ze svých špičkových obvodů, operační zesilovač LME49710. Ten se dodává ve všech standardních provedeních: jednoduchý LME49720, dvojitý LME49720 a čtyřnásobný LME49740. Také parametry tohoto obvodu jsou vynikající:

**THD+N:** 0,000 03 %;  
**vstupní šum:** 2,7 nV/ $\sqrt$ Hz;  
**rychlost přeběhu:** 20 V/ $\mu$ s;  
**šířka pásma:** 55 MHz;  
**zisk:** 140 dB.

Také tento obvod je určen pro high end audio aplikace. Právě na základě uvedené dvojice obvodů navrhla firma National Semiconductor špičkový sluchátkový zesilovač. Toto zapojení jsem použil jako základ popisovaného sluchátkového zesilovače.

## Popis

Protože se předpokládá instalace do standardní kovové skříně o šířce 19", je celá konstrukce rozdělena na dvě části. Podél zadního panelu je deska vstupních konektorů a napájecího zdroje, na přední straně je pak šestice identických sluchátkových zesilovačů s oddělenými potenciometry pro nastavení hlasitosti každého kanálu a konektory jack 6,3 mm pro sluchátka.

## Deska zesilovačů

Schéma zapojení první trojice zesilovačů (kanál 1 až 3) je na obr. 8. Protože je všech šest zesilovačů shodných a samozřejmě také pravý i levý kanál je identický, popíšeme si pouze levý kanál prvního zesilovače. Na vstupu je potenciometr hlasitosti P2. Z jeho běžce pokračuje signál na neinvertující vstup operačního zesilovače IC1A. Zde je použit již výše zmíněný typ LME49720, tedy v dvojitěm provedení. Jeho výstup je přiveden přímo na vstup bufferu LME49600. Zisk obou obvodů je určen rezistory ve zpětné vazbě R5 a R1. V původním zapojení firmy National Semiconductor byl zisk nastaven  $A_u=3$  (oba rezistory ve zpětné vazbě měly

hodnotu 1 k $\Omega$ , stejně jako rezistor na výstupu DC serva R2); z důvodů určité rezervy v zesílení jsem zisk zvýšil zvětšením rezistoru R5 na 10 k $\Omega$ .

Výstup bufferu LME49600 je připojen přímo k výstupnímu konektoru jack K2. Celý zesilovač je vázán stejnosměrně (bez oddělovacích kondenzátorů), takže do obvodu zpětné vazby je zapojeno tzv. DC servo. Tento obvod, tvořený druhou polovinou operačního zesilovače IC1B, pracuje jako integrátor. Výstupní signál je nejprve přiveden na dolní propust, tvořenou RC kombinací R4, C5, a dále pak na neinvertující vstup operačního zesilovače IC1B. Ten má ve zpětné vazbě kondenzátor C4. Výstup DC serva je přiveden na invertující vstup operačního zesilovače IC1A. Pokud se na výstupu mimo střídavé složky signálu objeví též stejnosměrná složka, objeví se ve stejné polaritě i na výstupu DC serva a tím také na vstupu IC1A. Tam působí proti případnému stejnosměrnému napětí na vstupu, čímž je potlačeno stejnosměrné napětí na výstupu. RC člen na vstupu DC serva spolu s kondenzátorem C4 potlačují vliv střídavého signálu na správnou funkci DC serva. Protože buffer LME49600 je monofonní, potřebujeme pro každý kanál sluchátkového zesilovače jeden obvod. Na obr. 9 je schéma zapojení zbývajících 3 kanálů, tedy 4 až 6. Je naprosto identické s kanály 1 až 3.

Vstupní signál a napájecí napětí je na desku zesilovačů přivedeno kabelem, osazeným klasickým počítačovým konektorem PFL/PSL. Schéma zapojení propojovacího konektoru je na obr. 10. Vstupní signály L a R jsou nejprve přivedeny na hlavní potenciometr hlasitosti P1. Ten nastavuje společnou úroveň pro všechny kanály zesilovače. Z jeho běže jsou pak napájeny potenciometry hlasitosti v jednotlivých kanálech.

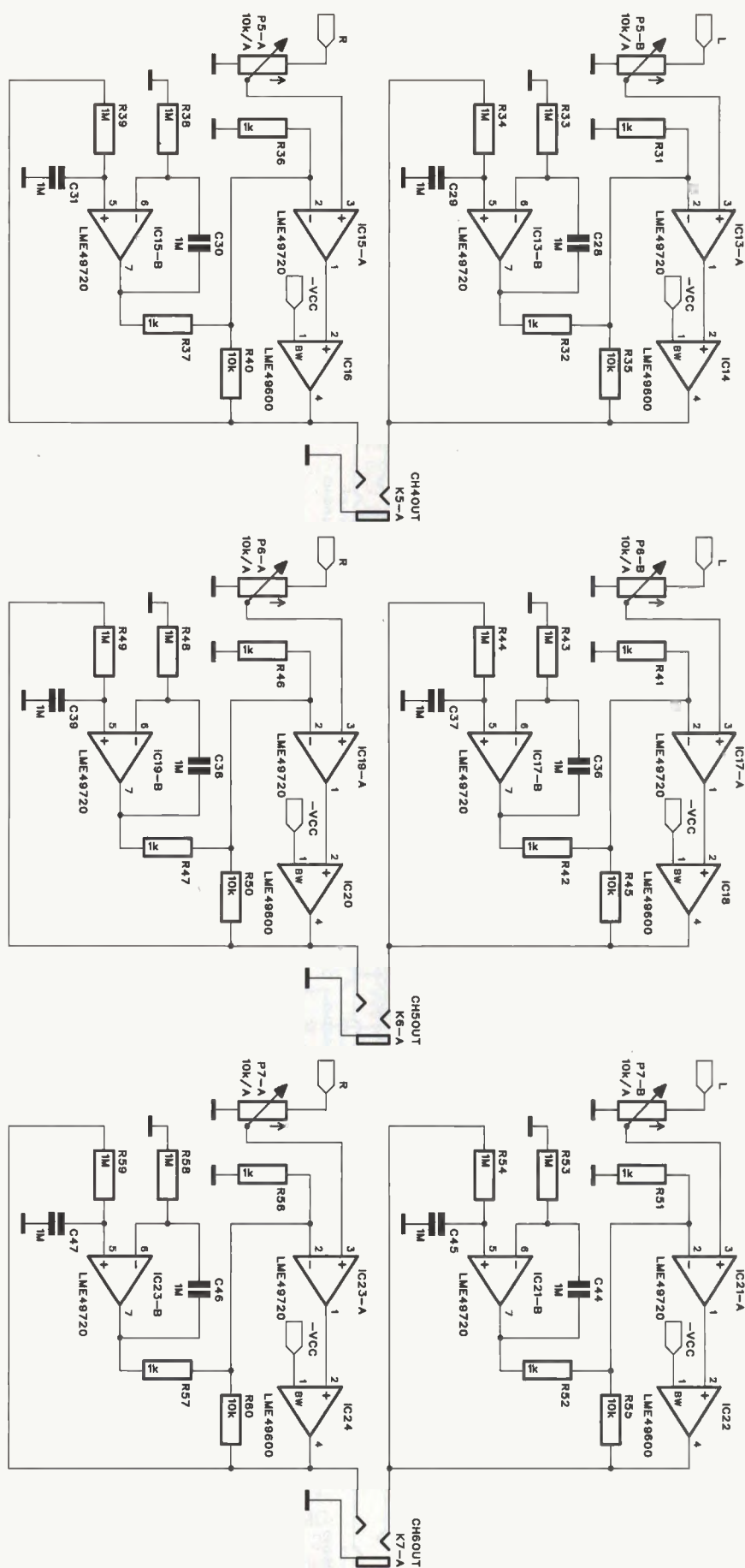
Přepínač S1 slouží jako hlavní vypínač napájení. Napájecí napětí ze zdroje, umístěného na zadní desce, je nejprve přivedeno na tento vypínač (+PSU a -PSU), a teprve pak rozvedeno jako napájecí napětí +VCC a -VCC po desce zesilovačů a samozřejmě též zpět na desku vstupů. Přítomnost napájecího napětí je indikována LED LD1.

Jak obvody LME49720, tak především buffery LME49600 vyžadují poměrně kvalitní blokování napájecího napětí. Proto je zde použita řada blokovacích kondenzátorů 100 nF.

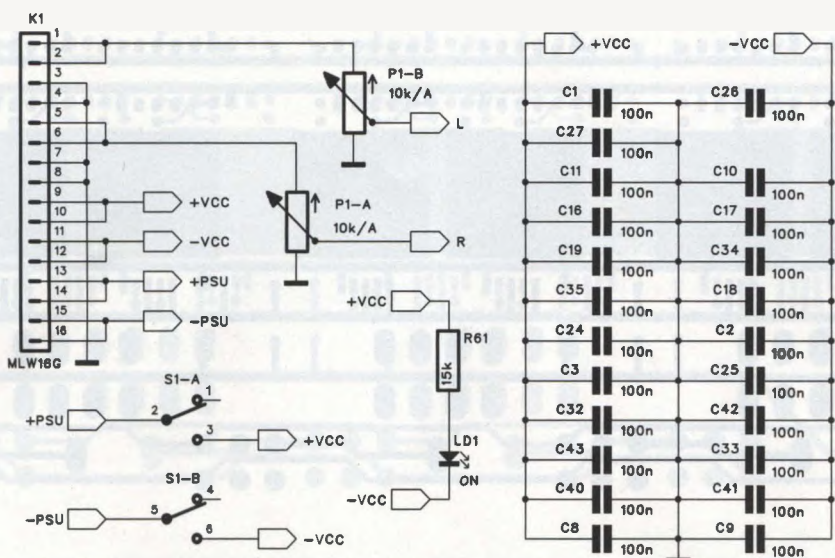
### Seznam součástek desky zesilovačů

#### Rezistory

R3, R4, R8, R9, R13, R14, R18, R19, R23, R24, R28, R29, R33,



Obr. 9. Schéma zapojení zesilovačů 4 až 6.



Obr. 10. Schéma zapojení propojovacího konektoru a hlavního potenciometru hlasitosti

- R34, R38, R39, R43, R44, R48, R49, R53, R54, R58, R59, 1 MΩ
- R1, R2, R6, R7, R11, R12, R16, R17, R21, R22, R26, R27, R31, R32, R36, R37, R41, R42, R46, R47, R51, R52, R56, R57 1 kΩ
- R5, R10, R15, R20, R25, R30, R35, R40, R45, R50, R55, R60 10 kΩ
- R61 15 kΩ
- P1 až P7 P16S 2x 10 kΩ/A

**Kondenzátory**

- C1 až C3, C8 až C11, C16 až C19, C24 až C27, C32 až C35, C40 až C43 100 nF
- C4 až C7, C12 až C15, C20 až C23, C28 až C31, C36 až C39, C44 až C47 1 μF

**Polovodičové součástky**

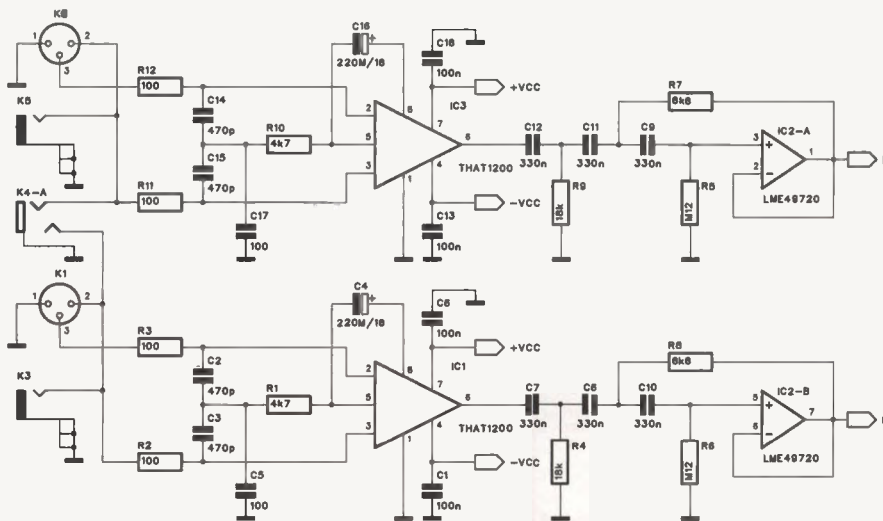
- IC1, IC3, IC5, IC7, IC9, IC11, IC13, IC15, IC17, IC19, IC21, IC23 LME49720
- IC2, IC4, IC6, IC8, IC10, IC12, IC14, IC16, IC18, IC20, IC22, IC24 LME49600
- LD1 LED 3 mm, G

**Ostatní**

- K1 MLW16G
- K2 až K7 JACK63PREP
- S1 PBS22D02

**Deska vstupů**

Schéma zapojení vstupních obvodů je na obr. 11. Pokud jde o možnosti připojení, snažil jsem se o co největší univerzálnost. Proto je na vstupu kombinace všech běžných typů konektorů. Z pohledu studiového připojení přichází do úvahy mimo jiné i symetrické propojení. Vstupy pravého i levého kanálu jsou osazeny konektory XLR. Symetrický vstupní signál je zpracován známým obvo-



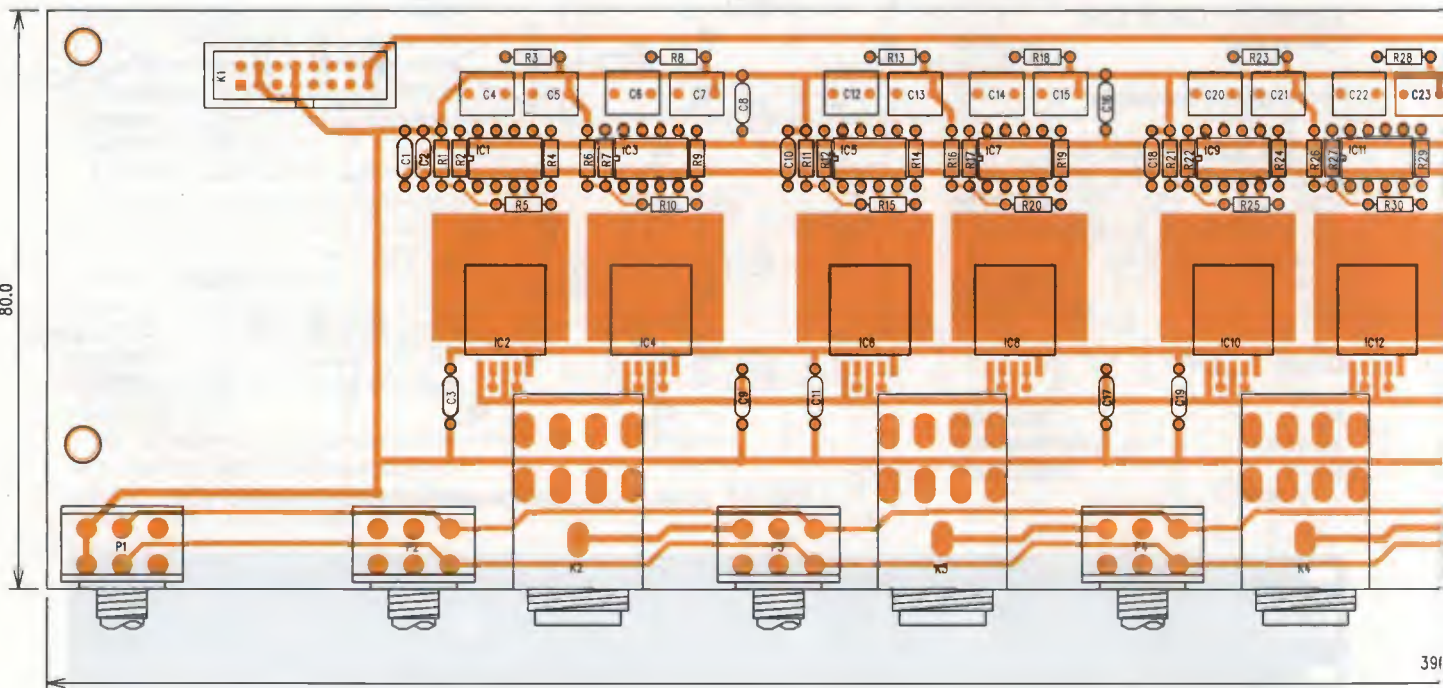
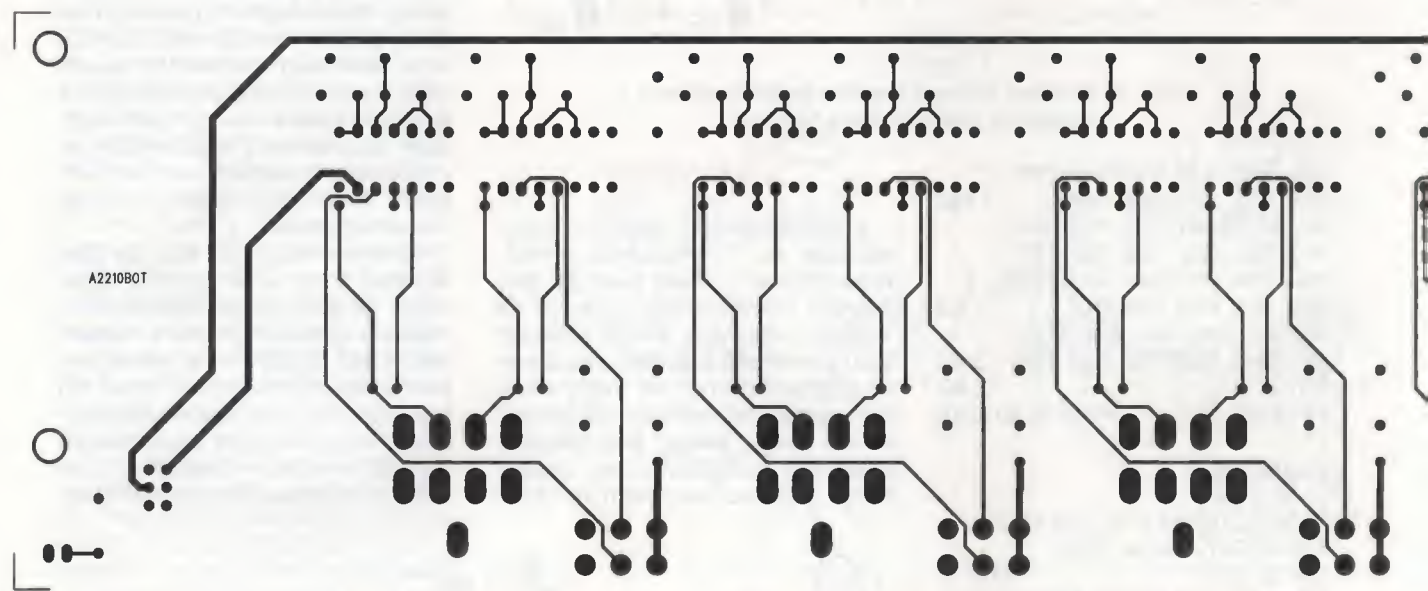
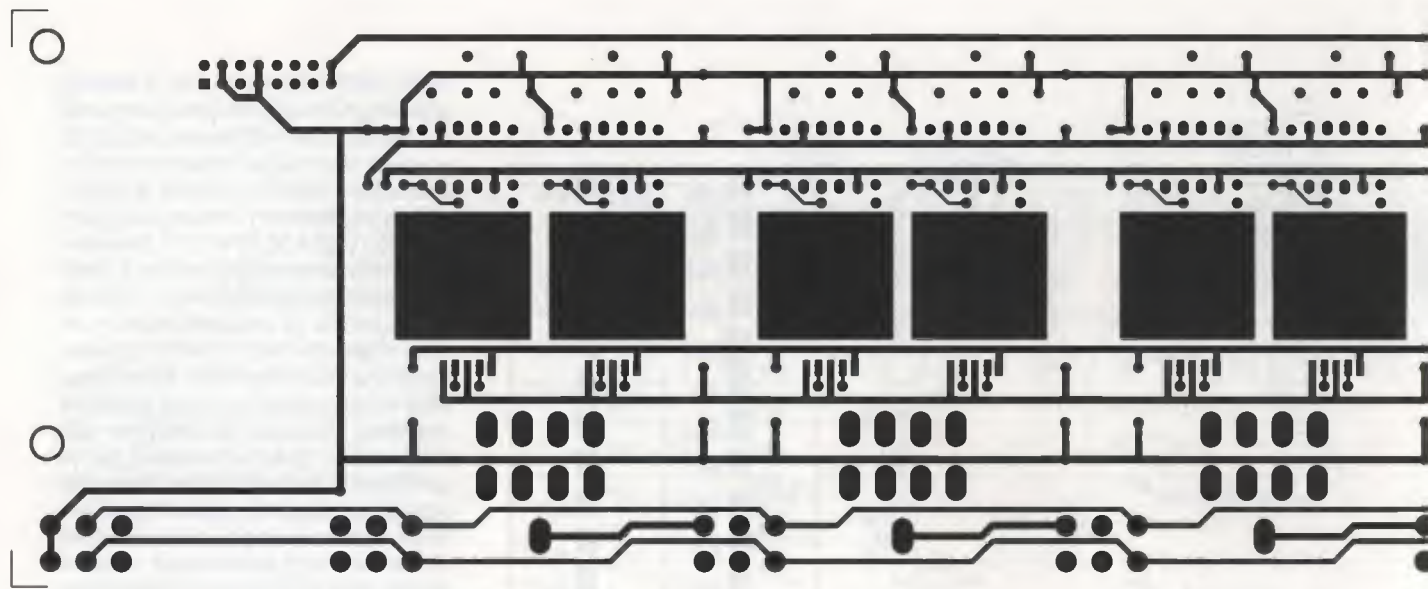
Obr. 11. Schéma zapojení konektorů a vstupního zesilovače



Příklad profesionálního řešení šestikanálového zesilovače od firmy Rane

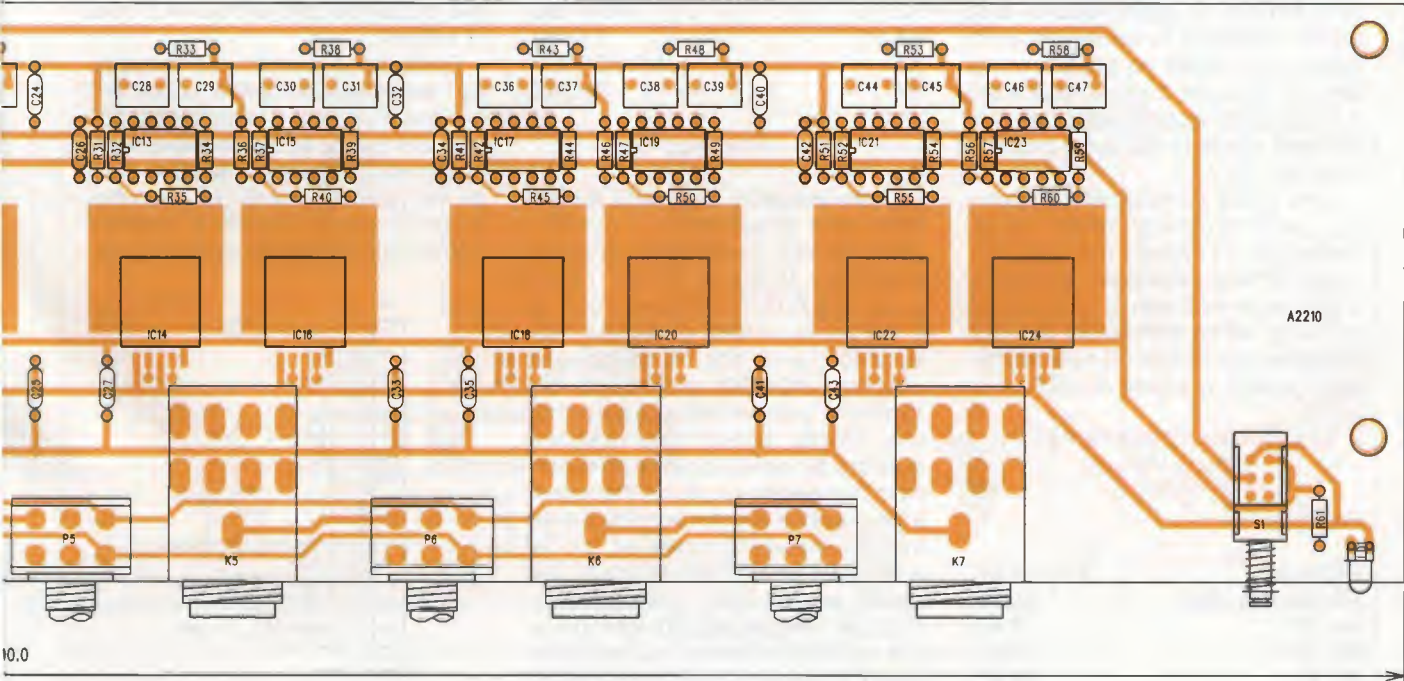
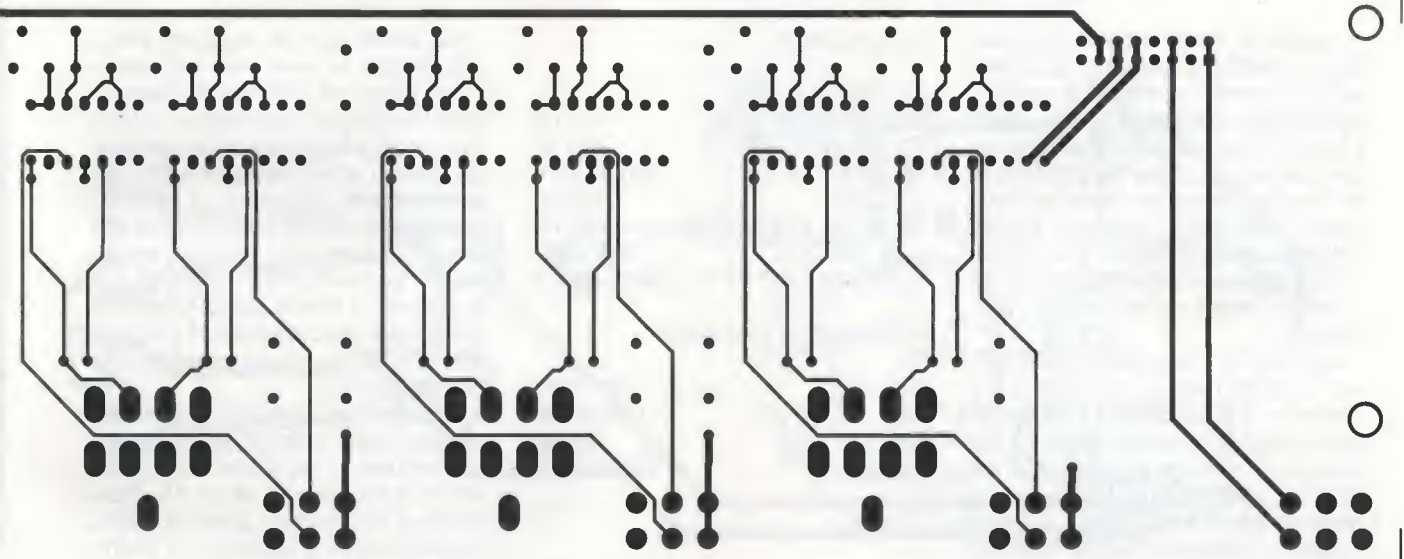
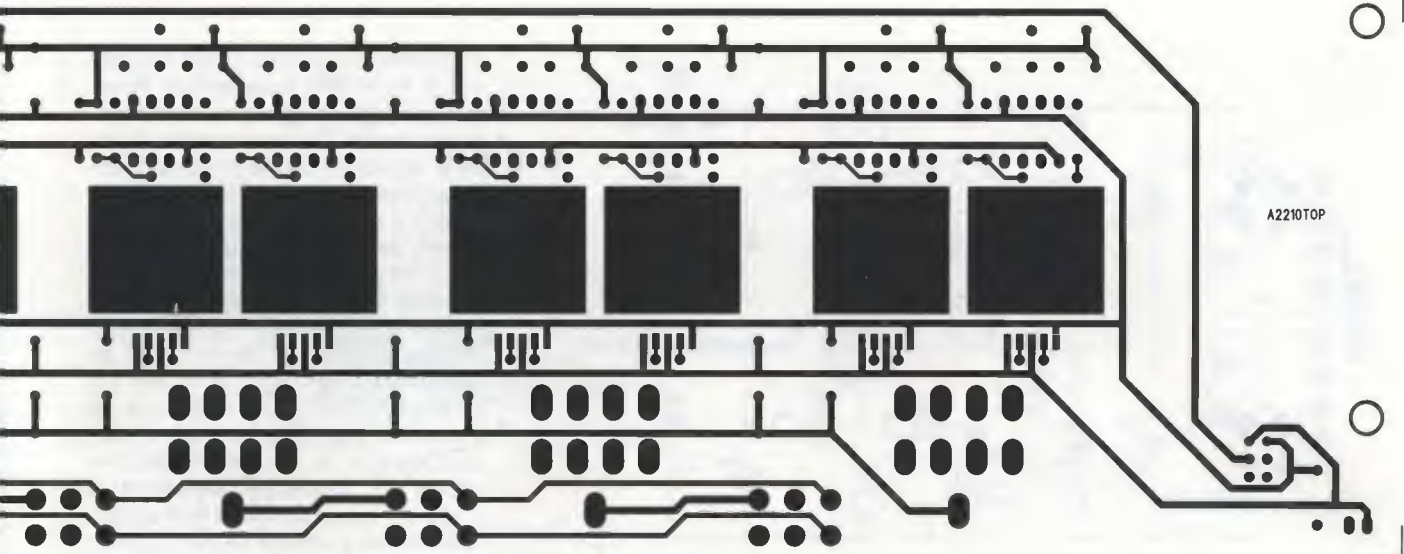
dem THAT1200. Jedná se o linkový přijímač s vynikajícími parametry, což zapadá do celkové koncepce sluchátkového zesilovače. Hned na vstupu je RC filtr, potlačující možné vř rušení, tvořený rezistory R11 a R12 spolu s kondenzátory C14, C15 a C17. Zapojení vstupního obvodu je převzato z katalogového listu obvodu THAT1200. Na jeho výstupu je zapojena horní propust s dělicím kmitočtem 18 Hz, která potlačuje subakustické frekvence. Také na této pozici je použit špičkový operační zesilovač LME49720. Jak praví klasik: řetěz je tak silný, jak je silný jeho nejslabší článěk. Pokud je tedy cílem realizovat sluchátkový zesilovač špičkových parametrů, nesmí být nikde v signálové cestě zařazen obvod, který by celý výsledek degradoval. Samozřejmě můžeme při určitém snížení nároků místo operačních zesilovačů LME49720 použít nějaké ekonomické provedení, ale vzhledem k ceně obvodů LME49600, které také nepatří k nejlacinějším, se v celkových nákladech moc neušetří. Takže doporučuji spíše ponechat uvedené osazení.

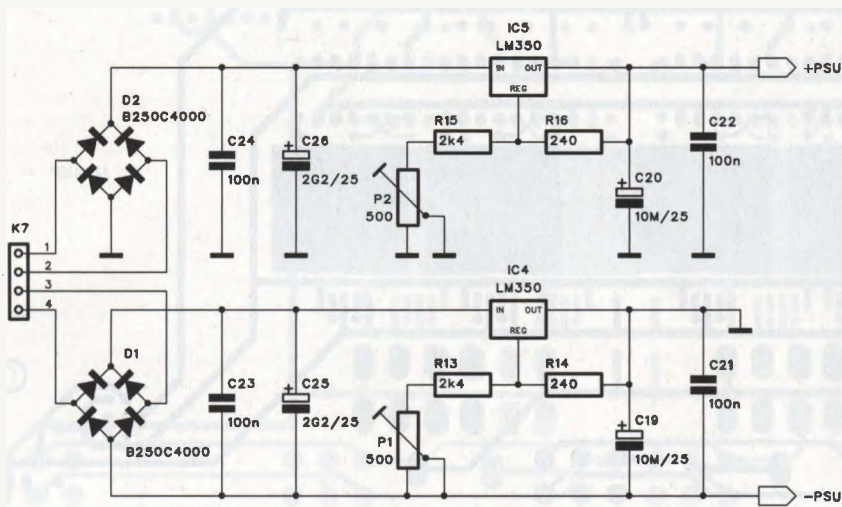
Na desce vstupů se nachází také napájecí zdroj. Jeho schéma zapojení je na obr. 15. Vzhledem k maximálnímu výstupnímu proudu bufferu LME49600 až 250 mA a celkovému počtu použitých obvodů musí být napájecí zdroj přiměřeně dimenzovaný. I když lze těžko předpokládat stav, že v jednom okamžiku bude odběr přesahovat 3 A, použil jsem



Obr. 12 až obr. 14. Deska s plošnými spoji sluchátkových zesilovačů ze strany součástek (TOP), ze strany spojů (BOTTOM) a rozmístění součástek na desce s plošnými spoji







Obr. 15. Schéma zapojení napájecího zdroje

v napájecím zdroji monolitické stabilizátory LM350 s výstupním proudem až 3 A. Protože zesilovač je napájen symetrickým napětím  $\pm 15$  V; a obvod LM350 nemá negativní ekvivalent jako běžné regulátory řady 78xx/79xx, je napájecí zdroj rozdělen do dvou zcela identických větví pro kladné i záporné napětí. Teprve na výstupu zdroje je kladný potenciál zdroje záporného napětí spojen se zemí zesilovače.

Symetrické sekundární vinutí síťového transformátoru je připojeno konektorem K7. Každá větev má samostatný můstkový usměrňovač D1 a D2. Následuje filtrace kondenzátorem  $2200 \mu\text{F}$  a stabilizátor LM350. Ten má obdobně jako obvod LM317 výstupní napětí nastavitelné dvojicí rezistorů R16 a R15 s trimrem P2. Víceotáčkový trimr P2 je jednak stabilní a za druhé umožňuje precizní nastavení výstupního napětí na požadovanou úroveň. Výstupy z obou regulátorů +PSU a -PSU jsou přivedeny na propojovací konektor K2. Jeho zapojení je na obr. 16.

Jako síťový transformátor doporučuji použít toroidní provedení. Je výhodné jak po stránce montáže, obvykle jedním centrálním šroubem, a především minimálním vyzářováním do okolí. Mimo standardní nabídku lze dnes bez problémů nechat zhotovit i jeden kus u řady výrobců.

### Seznam součástek desky vstupů

#### Rezistory

R1, R10	4,7 k $\Omega$
R2, R3, R11, R12	100 $\Omega$
R4, R9	18 k $\Omega$
R5, R6	120 k $\Omega$
R7, R8	6,8 k $\Omega$
R13, R15	2,4 k $\Omega$
R14, R16	240 $\Omega$
P1, P2	PT 500 $\Omega$

#### Kondenzátory

C1, C6, C13, C18,	100 nF
C21 až C24	470 pF
C2, C3, C14, C15	220 $\mu\text{F}/16$ V
C4, C16	100 pF
C5, C17	330 nF
C7 až C9, C10 až C12,	10 $\mu\text{F}/25$ V
C19, C20	2200 $\mu\text{F}/25$ V
C25, C26	

#### Polovodičové součástky

IC1, IC3	THAT1200
IC2	LME49720
IC4, IC5	LM350
D1, D2	B250C4000

#### Ostatní

K1, K6	XLR3F
K2	MLW16G
K3, K5	CP560
K4	JACK63PREP
K7	PHDR4

### Stavba

Deska vstupních zesilovačů je navržena jako dvoustranná s rozměry  $390 \times 80$  mm. Deska spojů ze strany součástek (TOP) je na obr. 12, ze strany spojů (BOTTOM) je na obr. 13 a rozložení součástek na desce s plošnými spoji je na obr. 14. Integrované obvody LME49600 jsou dodávány výhradně v provedení pro povrchovou montáž. Spodní kovová strana pouzdra je vodivě spojena se záporným napájecím napětím. Vzhledem k potenciálně vysokému výstupnímu výkonu (napájecí napětí až  $\pm 17$  V a výstupní proud 250 mA) může být obvod značně výkonově namáhán. Proto se předpokládá připájení pouzdra na větší měděnou plochu desky spojů. V našem případě díky použití sluchátek není reálný výstupní výkon až tak velký. Běžná sluchátka produkují při výstupním výkonu okolo

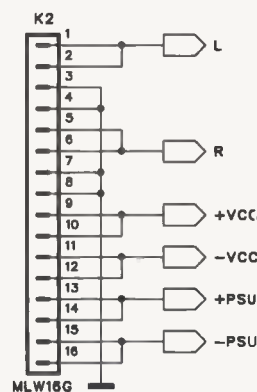
100 mW úroveň zvuku okolo 120 dB, což je na hranici snesitelnosti. Proto byla měděná chladič plocha pro jednotlivé zesilovače redukována. Deska je ve skříni upevněna pomocí potenciometrů a konektorů jack do otvorů v předním panelu. Na zadní straně desky jsou ještě otvory pro připevnění ke dnu skříně.

Deska vstupů a napájecího zdroje je opět dvoustranná s rozměry  $195 \times 70$  mm. Deska s plošnými spoji ze strany součástek (TOP) je na obr. 17, ze strany spojů (BOTTOM) je na obr. 18 a rozložení součástek na desce s plošnými spoji je na obr. 19. Symetrické vstupy jsou osazeny konektory XLR s vývody do desky plošných spojů. Nesymetrický vstupní signál je přiveden jednak na dvojici konektorů cinch a současně též na stereofonní konektor jack.

Na desce je také napájecí zdroj. Jak již bylo řečeno, musí být dostatečně proudově i výkonově dimenzován. Monolitické stabilizátory LM350 jsou proto přišroubovány k poměrně masivnímu hliníkovému chladiči. Ten je vertikálně žebrovaný. Z důvodů dostatečné mechanické pevnosti má chladič v dolní části vyvrtanu dvojici otvorů se závity M3, kterými je přišroubován k desce spojů. Upevnění jen pomocí obou stabilizátorů by vzhledem k vyšší hmotnosti chladiče bylo nedostatečné.

Napájení zajišťuje toroidní síťový transformátor s dvojitým sekundárním vinutím o napětí  $2 \times 15$  V a celkovým příkonem 45 až 60 VA. Opět musíme při pořízení dbát na výšku transformátoru s ohledem na vnitřní rozměry skříně, zejména pokud chceme použít skříně o výšce 44,5 mm (1 HE/HU).

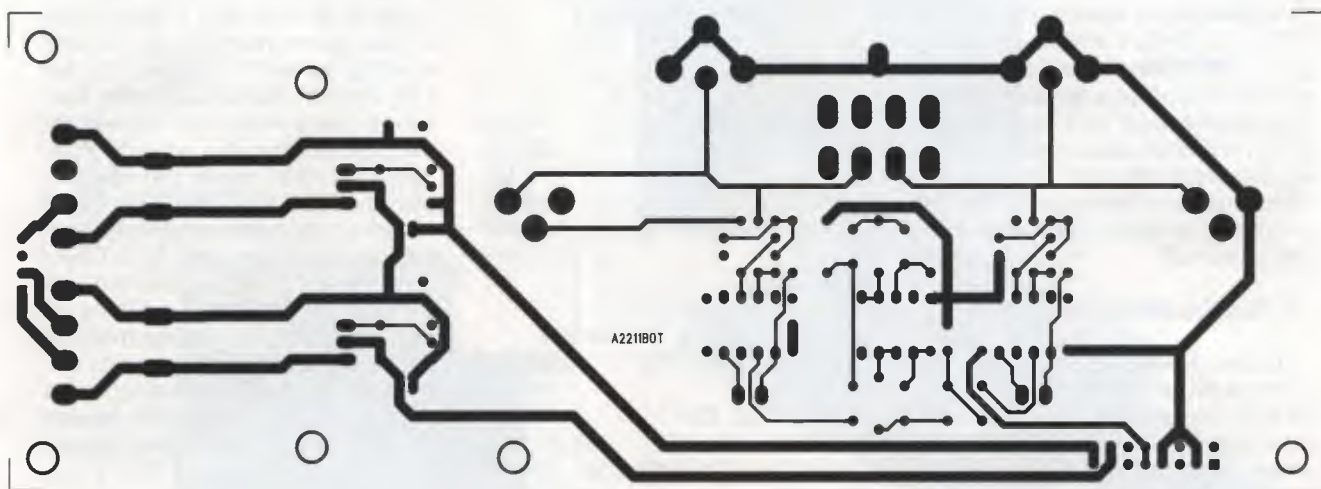
Zesilovač je navržen pro vestavbu do klasické kovové skříně o šířce 19 " a výšce 44,5 mm. S výhodou lze použít některé z běžně dodávaných provedení. Příprava pak spočívá pouze ve vyvrtání otvorů do předního a zadního panelu. Podobné skříně se běžně dodávají i pro průmyslové účely,



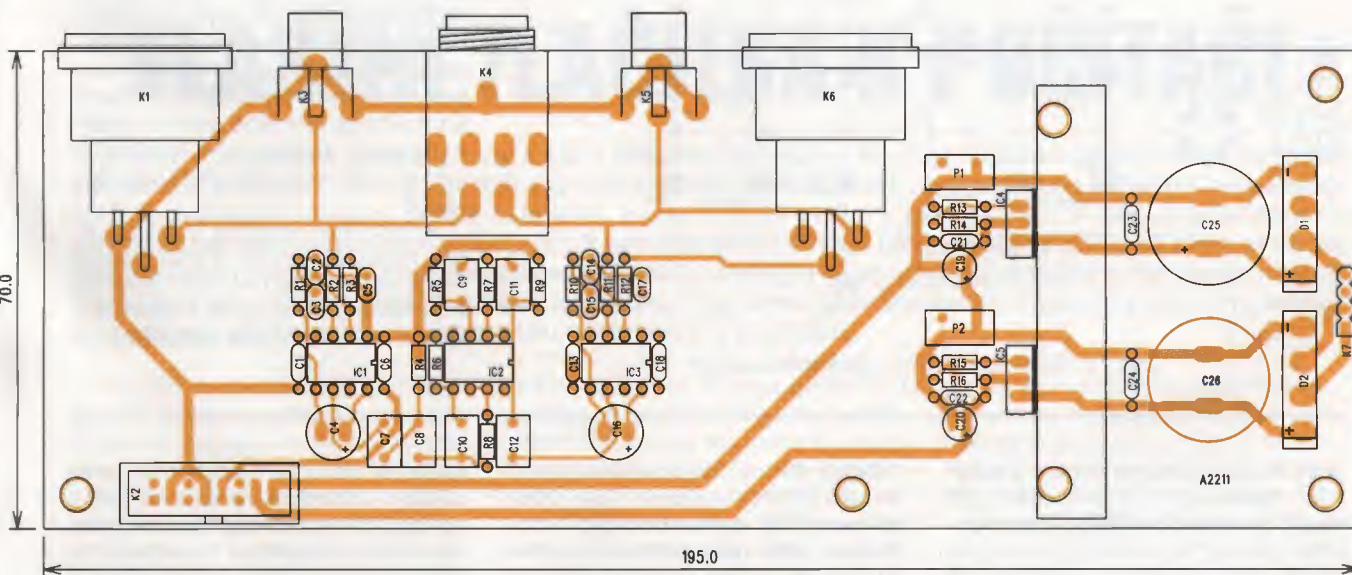
Obr. 16. Schéma zapojení propojovacího koenktoru



Obr. 17. Deska s plošnými spoji vstupů a napájecího zdroje ze strany součástek (TOP)



Obr. 18. Deska s plošnými spoji vstupů a napájecího zdroje ze strany spojů (BOTTOM)



Obr. 19. Rozložení součástek na desce s plošnými spoji vstupů a napájecího zdroje

# Třípásmová přeladitelná aktivní výhybka

(Dokončení)

## Napájecí zdroj

Schéma napájecího zdroje je na obr. 18. Dvojitě sekundární vinutí síťového transformátoru je připojeno přes konektor D5 k diodovému můstku D5. Následuje dvojice filtračních kondenzátorů C37 a C38 a samozřejmě též blokovací keramické kondenzátory C35 a C36. Napájecí napětí  $\pm 15$  V je stabilizováno klasickými obvody 7815 a 7915 IC11 a IC12. Diody D1 až D4 chrání jednoduše stabilizátory před reverzním napětím v případě vypnutí, a současně také celý obvod před možným přepólováním. Obě symetrická výstupní napětí  $\pm V_{CCRET}$  jsou přivedena na propojovací konektor a dále pokračují na desku výhybky k síťovému vypínači.

## Stavba desky konektorů

Deska konektorů a napájecího zdroje je dvoustranná s rozměry 295 x 50 mm. Obrazec desky spojů ze strany součástek (TOP) je na obr. 12, ze strany spojů (BOTTOM) je na obr. 13 a rozložení součástek na desce s plošnými spoji je na obr. 14. Stabilizátory

napájecího zdroje IC11 a IC12 mají přišroubována hliníková chladicí křídélka. Druhou možností je přišroubovat je na větší společný chladič. Přeci jen celé zapojení obsahuje poměrně značný počet operačních zesilovačů, takže stabilizátory je potřeba účinně chladit.

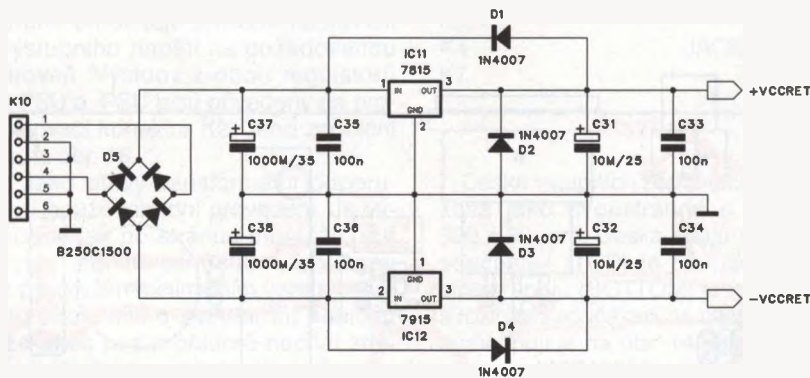
## Seznam součástek desky konektorů

### Rezistory

R1, R3, R7, R9	100 $\Omega$
R2, R8	4,7 k $\Omega$
R4, R10	18 k $\Omega$
R5, R11	6,8 k $\Omega$
R6, R12	120 k $\Omega$

### Kondenzátory

C1 až C6, C9, C11, C16 až C21, C24, C26, C33 až C36	100 nF
C7, C22	100 pF
C8, C12, C23, C27	470 pF
C10, C25	220 $\mu$ F/16 V
C13 až C15, C28, C29, C30	330 nF
C31, C32	10 $\mu$ F/25 V
C37, C38	1000 $\mu$ F/35 V



Obr. 18. Schéma zapojení napájecího zdroje

obvykle z duralového plechu a těžkých hliníkových profilů, ale to již záleží na vkusu každého konstruktéra.

## Závěr

Popisovaný sluchátkový zesilovač představuje asi špičku v současné

nabídce jak po stránce parametrů, tak i použitých komponent. Netvrdím, že neexistují sofistikovanější konstrukce, často řešené diskretně s neskutečným počtem použitých tranzistorů, filtračních kondenzátorů a dalších dílů. Poměrně často se vyskytují i sluchátkové zesilovače napájené z baterií nebo akumulátorů. To je ale

## Polovodičové součástky

IC1 až IC3, IC6 až IC8	THAT1646
IC4, IC9	THAT1200
IC5, IC10	LME49710
IC11	7815
IC12	7915
D1 až D4	1N4007
D5	B250C1500

## Ostatní

K1 až K3, K5 až K7	XLR3M
K4, K8	XLR3F
K9	MLW20
K10	PHDR-6

## Závěr

Popsaná výhybka umožňuje stereo- i mono- nebo třípásmový provoz. K hlavním přednostem patří aplikace relativně strmého filtru Linkwitz-Riley 4. řádu, garantovaný souběh dělicího kmitočtu jak mezi oběma kanály, tak i při vlastním nastavení dělicí frekvence, daný náhradou vícenásobného potenciometru obvody VCA. Společné řídicí napětí pro všechny obvody VCA totiž zaručuje téměř ideální shodu nastavení dělicího kmitočtu ve všech obvodech filtrů. Obvodové řešení výhybky, založené na principu odečtu jednoho pásma od druhého, prakticky vylučuje možnost vzniku zvyraznění nebo propadu celkové kmitočtové charakteristiky na dělicím kmitočtu, což může snadno vzniknout u klasického dělení, založeného na nezávislé dvojici dolní a horní propusti.

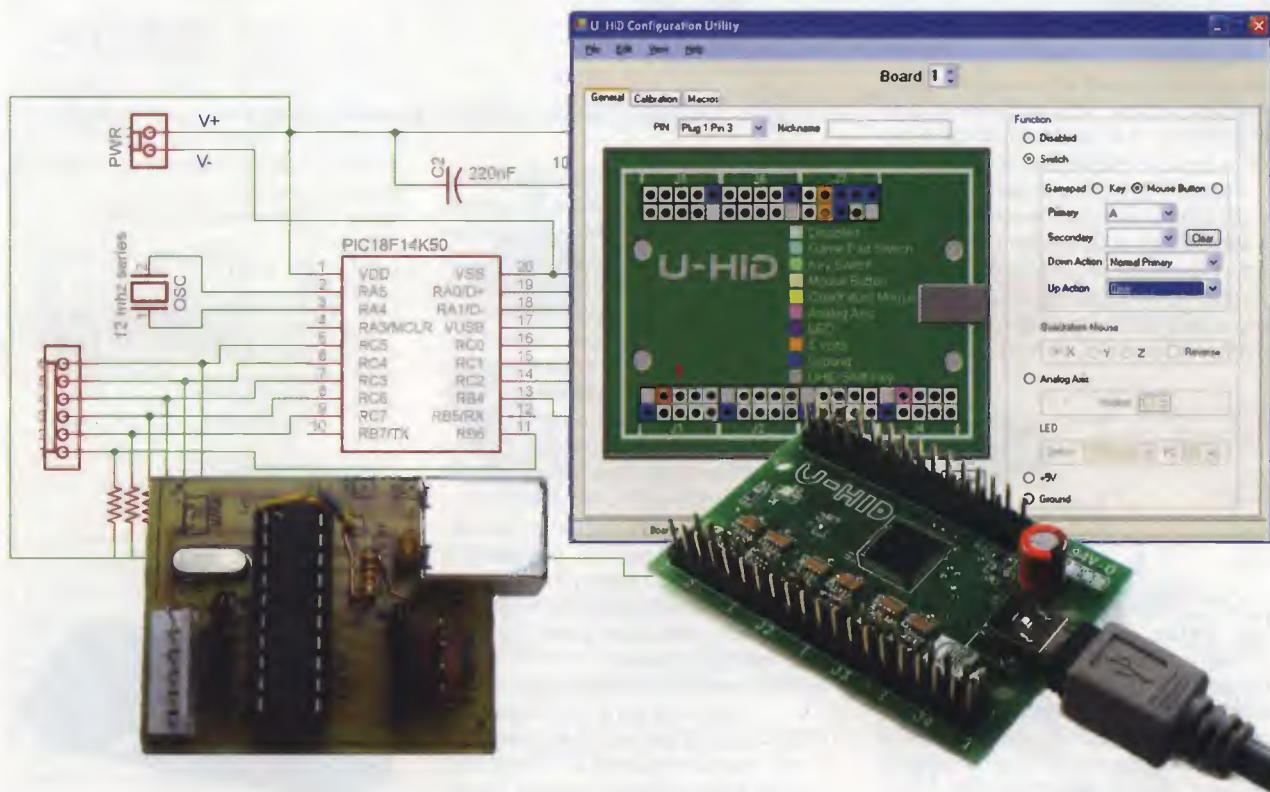
Výhybka je navržena pro mechanickou vestavbu do klasické kovové skříně o šířce 19 ". Oddělení přední a zadní desky plošných spojů, vzájemně propojených plochým kabelem, umožňuje použít standardně dodávané skříně s výškou 1 HE/HU (44,5 mm) bez ohledu na její hloubku. Pouze u toroidního síťového transformátoru musíme dodržet jeho maximální výšku s ohledem na vnitřní rozměry skříně.

Popisovaná výhybka je konstrukčně relativně snadná a díky použití moderních integrovaných obvodů a celkového obvodového řešení má též vynikající technické parametry.



# POČÍTAČE a INTERNET

Rubriku připravuje ing. Alek Myslík, INSPIRACE, alek@inspirace.info



## VLASTNÍ TLAČÍTKA K POČÍTAČI

Pro určité aplikace počítače není k jeho ovládání praktické, vhodné, žádané nebo možné využívat standardní klávesnici a myš. Buď je zapotřebí zabránit jinému než zamýšlenému ovládání, nebo zjednodušit ovládání aplikace dětem či laikům, nebo zrychlit reakci v případě her. V takových případech lze použít specializované klávesnice pouze s několika tlačítky, nebo umístit tlačítka přímo na panel přístroje (obsahujícího počítač). K připojení těchto externích ovladačů se používaly sériový nebo paralelní port, kterými už současné počítače vybaveny nejsou. Přes dnes již jednoduché rozhraní s (levným) mikroprocesorem lze v současnosti k tomuto účelu využít i port USB.

Obecně se podobná zařízení nazývají HID (*Human Interface Device*). Jedno takové jednoduché řešení připojení externích tlačítek přes port USB je popsáno na známém serveru *Instructables* ([www.instructables.com](http://www.instructables.com)). Zapojení obsahuje mikroprocesor *Microchip PIC18F14K50* a několik dalších součástek na malé desčičce s jednostrannými plošnými spoji. Umožňuje připojit 10 běžných tlačítek a ve firmwaru mikroprocesoru jim naprogramovat funkce odpovídající stiskům (i několika) kláves

běžné klávesnice. Funkce těchto HID zařízení se navzájem nevyklučují a standardní klávesnice tak může být stále k počítači připojena. Výhodou zařízení připojovaných přes USB bývá skutečnost, že je lze obvykle z USB i napájet a nepotřebují tedy svůj vlastní napájecí zdroj ani kabel.

Popis tohoto řešení uvádíme jako inspiraci, i když sadu součástek s desčičkou s plošnými spoji i naprogramovaným mikroprocesorem (obr. 1) lze u autora v USA za dvacet dolarů zakou-

pit (na [www.chromationsystems.com](http://www.chromationsystems.com)). Pokud by si chtěl někdo mikroprocesor naprogramovat sám, může si příslušné podklady stáhnout z uvedených stránek nebo z webu *Instructables*.

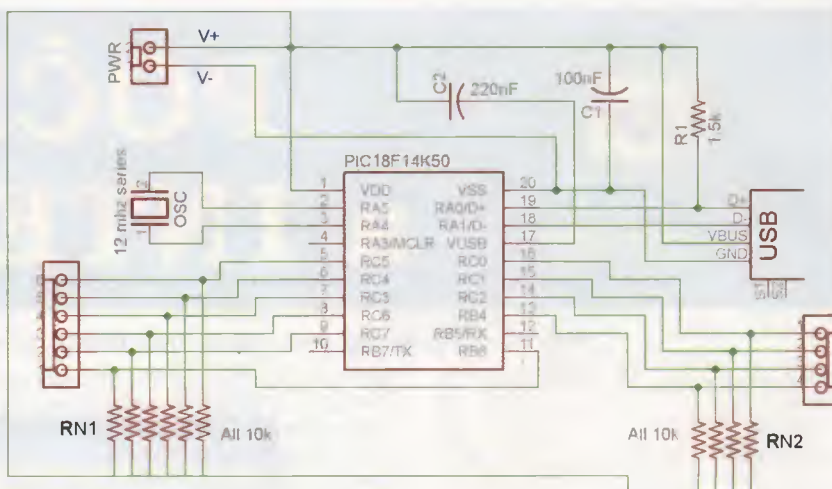
Jednostranná desčička s plošnými spoji (obr. 2) je jednoduchá a lze ji vyrobit i některou z primitivních metod. Osazování začnete dvacetivodovou objímkou pro mikroprocesor. Rezistory RN1 a RN2 jsou sady pěti rezistorů po 10 kΩ v jedné součástce, společný vývod je označen tečkou. Postupně dále



Obr. 1. Autor nabízl sadu součástek

osadíte kondenzátory C1 (100 nF diskový) a C2 (220 nF) a rezistor R1. Nakonec zbývají už jen konektor pro USB, dva kolkové řadové konektory a drátové propojky (viz obr. 4). Tlačítka se připojují podle obr. 4 a lze je umístit kamkoliv podle potřeby konkrétní aplikace.

Zapojení (obr. 3) vychází z příkladů využití tohoto mikroprocesoru od výrobce *Microchip* s použitím jeho vývojářské sady. I firmware pro mikroprocesor byl vytvořen úpravou příkladu (je použitelný i pro různé další typy mikroprocesorů od firmy *Microchip*). Pokud budete mi-



Obr. 3. Schéma zapojení rozhraní k připojení externích tlačítek k počítači

kroprocesor sami programovat, lze to udělat buď samostatně ve vhodném programátoru nebo přímo v tomto zapojení z počítače po připojení konektoru rozhraní ICSP zespolu destičky.

Protože vše odpovídá zmíněnému standardu HID, nejsou pro počítač zapotřebí žádné speciální softwarové ovladače (*drivers*) ani nastavování – připojíte a funguje (*plug-and-play*). Zapojení je nutné pečlivě zkontrolovat, protože při případném zkratu nebo chybě by se mohl poškodit USB port v PC.

Autor naprogramoval funkci jednotlivých tlačítek (T11 až T110, připojených mezi vývody 1 až 10 řadových konektorů na destičce a zem) pro použití v operačním systému *Windows* přímo do firmwaru mikroprocesoru:

- T11 – otevírá *Task Manager*, odpovídá Alt + Ctrl + Del
- T12 – zavírá otevřený program, odpovídá Alt+F4
- T13 – minimalizuje všechna okna, odpovídá *Windows Key* + D
- T14 – maximalizuje okno, odpovídá Alt + mezerník a X
- T15 – minimalizuje okno, odpovídá Alt + mezerník a N
- T16 – odpovídá Esc
- T17 – přepíná zobrazení na celou obrazovku, odpovídá Alt + Enter
- T18 – otevírá program, odpovídá Alt + Ctrl + Shift + L
- T19 – odpovídá Ctrl + 1
- T110 – odpovídá Ctrl + 2

### Seznam součástek

<b>IO1</b>	mikroprocesor PIC18F14K50
<b>RN1, RN2</b>	rezistory 5x 10 kΩ
<b>R1</b>	rezistor 1,5 kΩ
<b>USB</b>	konektor USB Type B
<b>OSC</b>	krystal 12 MHz
<b>C1</b>	kondenzátor 100 nF diskový
<b>C2</b>	kondenzátor 220 nF diskový

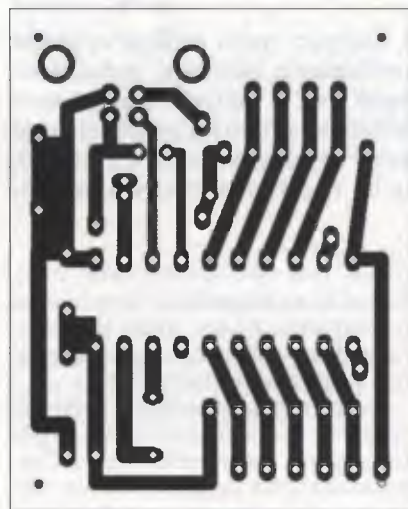
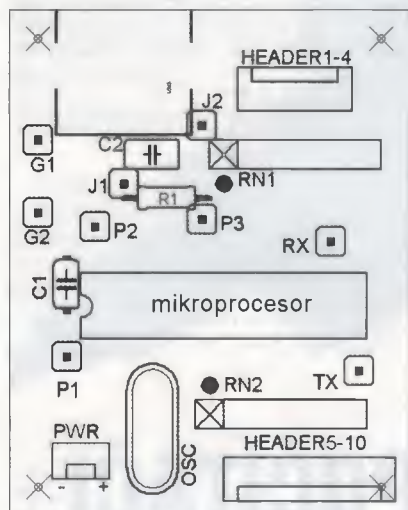
objímka DIP 20 vývodů  
řadové konektory Molex  
deska s plošnými spoji



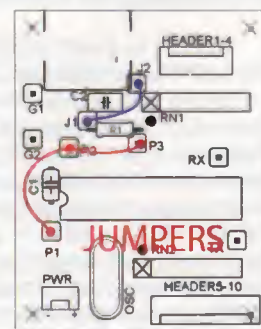
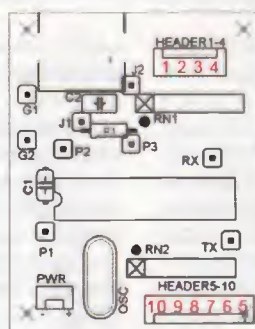
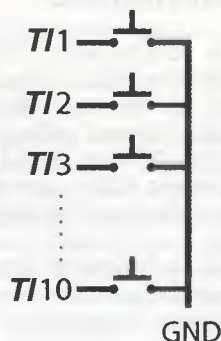
Obr. 5. Příklad mechanického ovladače pro určité hry (připojí se typicky přes podobné rozhraní)

### Dokonalejší řešení

Na trhu jsou samozřejmě dokonalejší řešení, než je popisované rozhraní pro 10 tlačítek. V současnosti asi nejuniverzálním řešením je deska *U-HID* (obr. 6) specializované firmy *Ultimarc*.



Obr. 2. Rozmístění součástek na destičce s plošnými spoji a obrazec plošných spojů pro popisované rozhraní



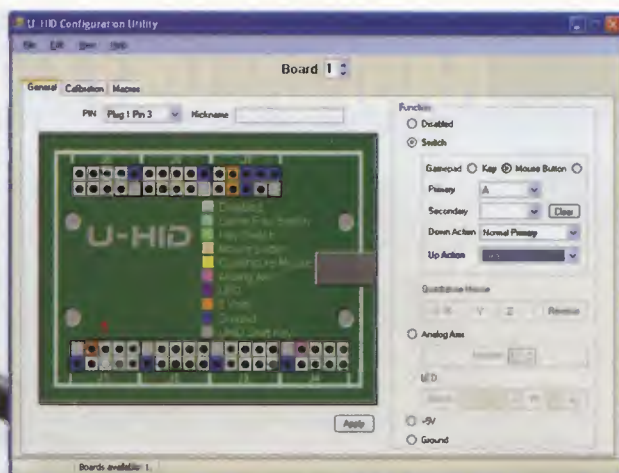
Obr. 4. Připojení tlačítek, označení vývodů pro tlačítka, drátové propojky na destičce



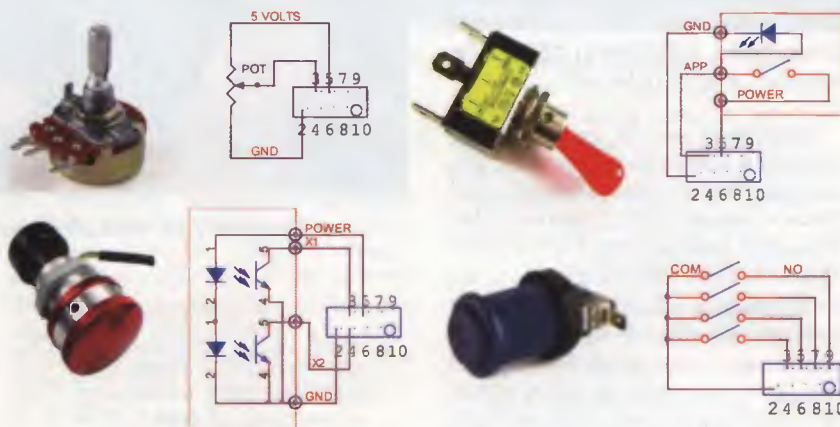
Obr. 6. Deska U-HID

Umožňuje 50 různých připojení, z nichž každé lze konfigurovat jako kterýkoliv z ovládacích prvků klávesnice, myši, herního joysticku, popř. jako připojení LED. Protože deska emuluje základní nativně podporované periférie (klávesnici, myš, joystick), počítač připojené prvky hladce rozpozná a nejsou zapotřebí speciální softwarové ovladače (*drivers*). Vzhledem k emulaci herního joysticku jsou podporované i analogové vstupy (s dvanáctibitovým rozlišením).

Deska U-HID je napájena ze stejného portu USB, ke kterému je připojena. Jejich 50 nezávislých vstupů umožňuje vše spínat proti zemi, nevyužívají se matice ani diody. Všechny vstupy se pohodlně nastavují konfiguračním programem U-Config (obr. 7) z počítače a nastavení je uloženo ve flash ROM. Konfiguraci lze měnit i během provozu z příkazové řádky počítače. Téměř okamžitě lze zcela změnit funkci všech ovládacích prvků a nastavit tak použití pro jinou aplikaci. K počítači lze v případě potřeby připojit až 8 desek U-HID (tedy až 400 ovládacích prvků). Každé tlačítko může mít primární a sekundární funkci, které se přepínají tlačítkem (vstupem) Shift. Ovládací prvky lze konfigurovat jako „normální“ (sepnuto po dobu stlačení) nebo „pulsní“ (vyšlou definovaný impuls bez ohledu na dobu stlačení). Programovatelné je i offset a měřítko u analogových prvků, k dispozici je používání maker. Lze definovat různé akce pro sepnutý a rozepnutý spínač (tlačít-



Obr. 7. Okno programu U-Config, určeného ke konfiguraci vývodů desky U-HID



Obr. 8. Připojení různých ovládacích prvků k PC prostřednictvím desky U-HID

ko). Příklady připojení různých ovládacích prvků na vývody desky U-HID jsou na obr. 8.

Deska U-HID měří 56x38x10 mm, z napájení 5 V v USB portu odebírá v klidu asi 14 mA. Prodává se za 78 USD.

K dispozici je i deska U-HID Nano, která má stejné vlastnosti a možnosti, ale lze k ní připojit jen 8 různých prvků. Měří 35x15x10 mm a stojí 35 USD.

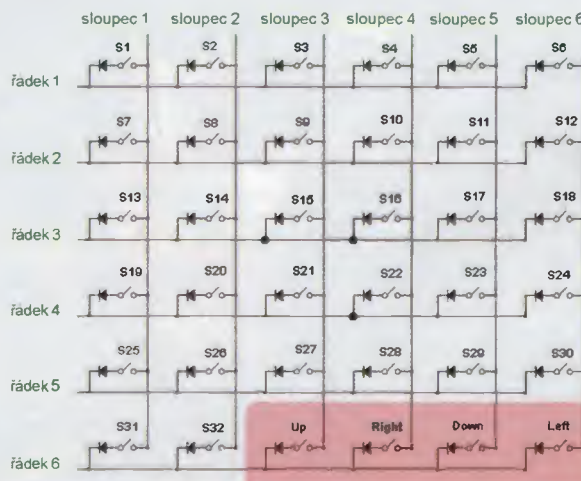
Další podobné rozhraní (*Ultra Precision Joystick Controller*) má označení

BU836A (obr. 9). Připojuje se k počítači rovněž přes port USB a umožňuje k PC připojit až 8 analogových vstupů s rozlišením 12 bitů, 32 tlačítek a osmipolohový joystick. Tlačítka se k desce připojují v klasickém maticovém zapojení s diodami (obr. 10), nebo přímo na vývody desky (max. 12). Deska je velmi rychlá a stav každého připojeného prvku aktualizuje 500x za vteřinu.

Destička BU0836A měří 55x32 mm a na [www.leobodnar.com/products/BU0836A](http://www.leobodnar.com/products/BU0836A) ji lze zakoupit za 50 USD.



Obr. 9. Ultra Precision Joystick Controller BU0836A



Obr. 10. Tlačítka se k BU0836A připojují prostřednictvím matice

# RADIOKLUBY? HACKERPLACES!

Své technické mládí jsem od 14 let strávil v radioklubu. Stavěli jsme tam různé přístroje, učili se měřit a měli k dispozici měřicí přístroje, setkávali jsme se s vrstevníky i se staršími a zkušenějšími radioamatéry a učili jsme se od nich i od sebe navzájem. Jezdili jsme na Polní dny s vysílačkami a zajišťovali různé spojovací akce.

Postupně a hlavně v posledních desetiletích nějak takové „radiokluby“ až na výjimky vymizely. Proto mě velice pozitivně překvapilo, když jsem objevil fenomén „hackerspace“.

Protože si myslím, že se o těchto místech a komunitách moc neví, chci v tomto článku přinést základní informace – jsou všechny získané z Internetu, sám jsem zatím v žádném reálném „hackerspace“ nebyl...

*Hackerspace* nebo *hackspace* (někdy také pod názvem *hacklab*, *makerspace* nebo *creative space*) je místo, kde se mohou setkávat lidé s podobnými zájmy v oborech jako počítače, technologie, digital art či electronic art, prohlubovat nebo navazovat nové sociální vazby a spolupracovat na různých projektech shrnujících vědění z jednoho nebo více těchto oborů. *Hackerspace* bývá poměrně otevřená komunita, často má podobu blízkou dílně, laboratoři, pořádají se zde přednášky, samovolně se utvářejí týmy, spolupracující na konkrétním projektu. Hlavní výhodou



V San Francisku v USA je hackerspace s názvem Noisebridge (foto D. Tweney)

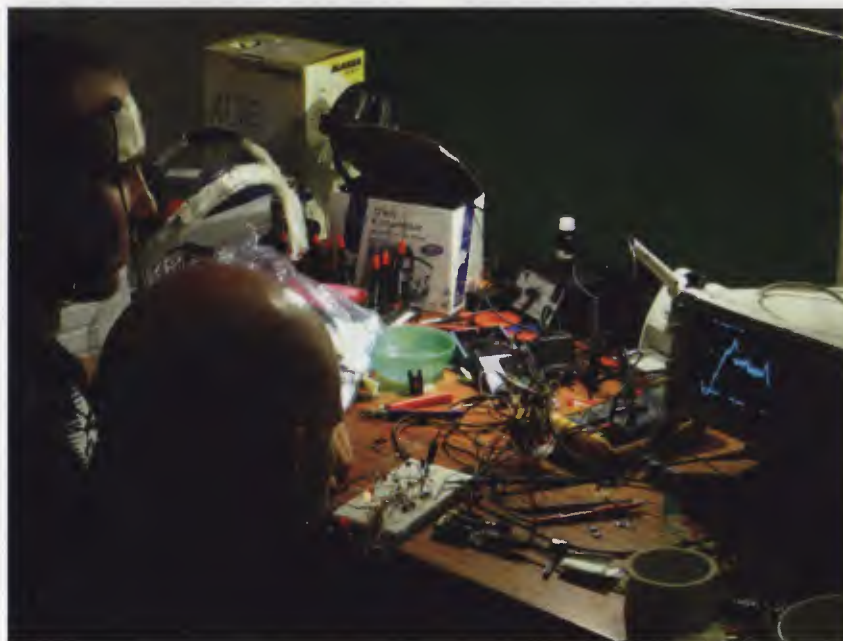
## Co je hackerspace?

- prostor, kde lidé sdílejí společné zájmy o vědu, technologie, digitální nebo elektronické umění, a dokážou se učit nad rámec své školy či práce
- otevřená, vysoce kreativní komunita
- koncentrace mladé technologické elity
- nekomerční, nezisková a nezávislá organizace

je sdílení vědomostí a prostředků pro realizaci zajímavých projektů, které by běžný kutil doma „na koleně“ pravděpodobně sám nedokončil.



Logo pražského hackerspace *brmlab*



Obrázek jako z radioklubu ... je z vídeňského hackerspace *Metalab*

Konkrétní činnosti v *hackerspaces* se liší místo od místa. Obecně platí, že fungují jako centra pro vzájemné učení a sdílení znalostí ve formě workshopů, prezentací a přednášek. Pořádají pro své členy i společenské aktivity, jako jsou např. hráčské noci a *party*. Poskytují členům prostor k práci na jejich individuálních projektech, nebo ke spolupráci na skupinových projektech s ostatními členy. *Mohou* fungovat i jako půjčovna počítačového vybavení.

Vybudování společných prostor je důležité, protože poskytuje infrastrukturu, kterou členové potřebují k realizaci svých projektů. Kromě prostoru mnoho *hackerspaces* poskytuje členům i elektřinu, servery a sítě s připojením k Internetu, audio zařízení, video projekory, herní konzole, elektroniku pro „hackování“, různé nářadí pro elektroniku. In-



dividuální charakter *hackerspace* si určují jeho členové.

Pražský *hackerspace* **brmlab** o sobě na svém webu píše:

„Jsmo skupina lidí, které baví přemýšlet, zkoumat, jak věci fungují, a vytvářet věci nové – ať se jedná o programy, roboty, stratosférické balony, geny či kvantovou mechaniku. Proto jsme v Praze založili *hackerspace* **brmlab** – místo, kde se můžeme ve svém volném čase setkávat a společně diskutovat, přemýšlet a vyrábět různé zajímavé věci, nebo třeba dělat přednášky a představovat ostatním svoje výsledky.

... Pilně pracujeme na spoustě projektů, pravidelně se scházíme, organizujeme přednášky a akce, a hlavně děláme spoustu bláznivých věcí!

Vřele uvítáme jakoukoliv pomoc, ať už nám můžete s něčím poradit či něco naučit, přebývá vám nějaká elektronika nebo hardware nebo byste nás rádi jakkoliv podpořili. Zvláště však uvítáme jakékoliv nové zájemce o naše projekty a komunitu – není důležité, co všechno již umíte, počítá se hlavně chuť se učit, tvořit, stavět a vynalézat! Stačí se zastavit na nejbližší sešlosti (*meetup*), přihlásit se na náš mailing list nebo mrknout na náš IRC kanál.“

*Hackerspaces* jsou po celém světě. O návštěvě vídeňské *Metalab* napsal J. Bednár:

„Přicházíme do Vídně na přednášku o bezpečnosti. Přímou při radnici sa nachádzajú malé dvere s nápisom *Metalab*. Za oknom je LCD obrazovka s programom. Vchádzame dnu, nad šatňou vidíme rôzne svietielkujúce útvary. Prichádzame do hlavnej miestnosti. Pomaľované steny, projektor, nahrávací systém, access pointy s free prístupom na internet. V bočných miestnostiach je hardvérové laboratórium, ktoré obsahuje všetko od vecí potrebných na výrobu plošných spojov cez rôzne zmodifikované hracie automaty až po 3D tlačiareň. Po stene sú plošné spoje, všade nejaký hardvér. Ľudia pracujú na novom projekte, o ktorom nám ochotne porozprávajú a ponúknu, že nám môžu poslať schému a celú dokumentáciu. Všetko je otvorené. Zadaná miestnosť je miestny bar. ... Nachádzame sa v tzv. *hackerspace* – kultúrno-vedeckom centre, kde sa mladí ľudia stretávajú, aby spoločne pracovali na projektoch, robili výstavy digitálneho umenia, stretnutia komunit, prednášky, ktorých témy siahajú od bezpečnosti cez spoločenské otázky, súkromie na internete až po prístátie na Mesiaci. Pri každej akcii sú tzv. *lightning talks* – maximálne 15-minútové prednášky, v ktorých si návštevníci prezentujú, na čom práve robia a ako pokročili so svojím problémom.

Hnutie *hackerspaces* zahŕňa niekoľko sto podobných priestorov po celom svete. Zohnať priestor, naplniť ho obsahom, zapísať sa na wiki *hackerspaces.org*. V našom okolí sa nachádzajú



Prostory pražského hackerspace brmlab jsou na adrese Bubenská 1, Praha 7

za ešte niekoľko podobných priestorov v Budapešti. Navštívili sme H.A.C.K., nachádzajúci sa v centrálnej časti mesta v obrovskej, hoci polorozpadnutej budove. Majú tu vlastnú kapelu. Stefan Marsiske hovorí: „Máme tu množstvo hardvéru a jedno pravidlo: ak sme si to požičali, vrátime to v pôvodnom stave, ak je to naše, hackneme to.“ Každé zariadenie je zmodifikované, aby robilo čosi viac, ako bolo jeho pôvodné určenie.

Historicky prvým známym *hackerspacom* v Európe je berlínsky *Chaos Computer Club*, ktorý má vyše 30-ročnú tradíciu. Vyjadruje sa k aktuálnym spoločenským témam, pripomienkuje zákony, prípadne demonštruje ich nezmyselnosť. Keď miestne ministerstvo vnútra chcelo presadiť zákon, ktorý by umožnil zobrat' odtlačky prstov všetkých občanov, získali odtlačok ministra vnútra a začali distribuovať nálepky s týmto odtlačkom. Zdokumentovali opis, ako

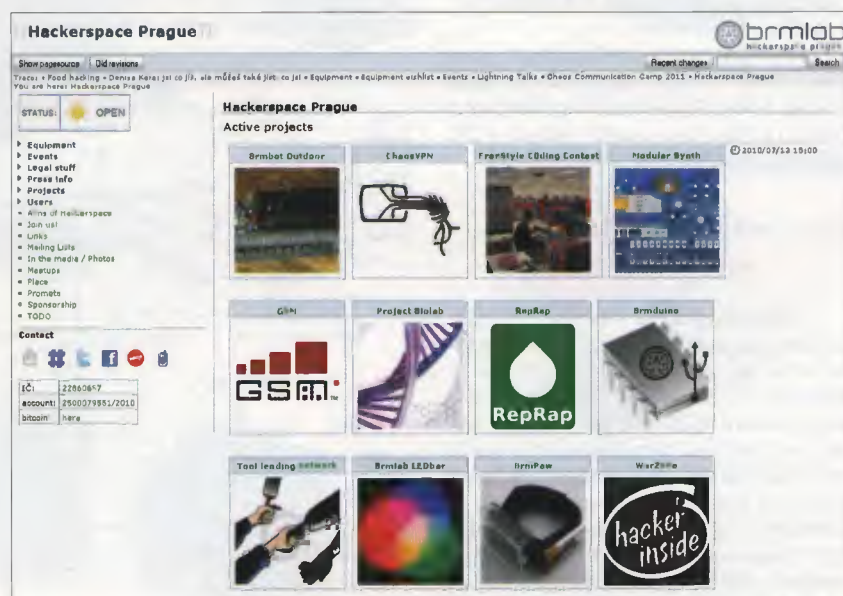
z digitálnej podoby odtlačku veľmi jednoduchým spôsobom urobiť želatínovú hmotu, ktorá dokáže tieto odtlačky prstov zanechať kdekoľvek. Zákon neprešiel aj vďaka tejto kritike.

Veľmi dôležitý aspekt *hackerspace* je umenie. Je to miesto vzniku digitálnych filmov, obrazov či elektronickej hudby, prípadne rôznych vedecko-technických inštalácií.“

Tak to je niekoľko odstavcov, ktoré by mali dať základnú predstavu o tom, čo je to „*hackerspace*“ tým, ktorí toto slovo slyší poprvé. „*Hacker*“ není nic špatného či ilegálního, je to takový zvedavý radioamatér ...

### Odkazy:

<http://brmlab.cz>  
<http://hackerspaces.org>  
<http://www.progressbar.sk>  
<http://metalab.at>  
<http://www.ccc.de>



Webové stránky pražského hackerspace brmlab jsou na <http://brmlab.cz>

# TECHNICKÉ ZAJÍMAVOSTI

## Vodivé kresby

Na univerzitě v Illinois (USA) vyvinuli stříbrnou „propisku“, kterou lze kreslit vodivé spoje a obvody na papír, dřevo a další nevodivé povrchy. Používaný inkoust obsahuje stříbro a po vyschnutí zanechává na papíře vodivé stopy, v podstatě „dráty na papíře“. Vodivost je zachována i při různém ohýbání a překládání papíru. Kovové inkousty se užívaly již dříve k tisku elektrických obvodů v inkoustových tiskárnách, ale toto pero nabízí při tvorbě obvodů svobodu a nezávislost a nevyžaduje žádné programování. Lze takto kreslit např. i trojrozměrné antény pro mikrovlny. Vývojáři by rádi kreslili nejen vodiče, ale i další elektronické součástky a na to zaměřují svůj další vývoj. (Zdroj [www.elektor.com](http://www.elektor.com).)



„Propiska“ pro kreslení vodivých spojů na papír a další povrchy



Tablet Archos 9

## Tablet Archos 9

Společnost Archos inovovala svůj již téměř dva roky starý tablet Archos 9, který byl tehdy uveden jako první tablet s operačním systémem Windows 7. Nyní dostal nový procesor Intel Atom Z515 1,2 GHz, operační paměť RAM 1 GB a polovodičový pevný disk (SSD) 32 GB. LCD kapacitní dotykový displej je podsvícený LED, má uhlopříčku 8,9" a rozlišení 1024x600. Pro komunikaci má Archos 9 rozhraní Ethernet (přes replikátor portů), WiFi a Bluetooth. Vyměnitelná baterie LiPol má vydržet až 5 hodin.

Rozměry inovovaného tabletu jsou 256x134x17 mm, váha 800 g, cena 500 až 600 USD. Archos kromě tohoto tabletu s Windows vyrábí i tablety s OS Android 3.0.

## Rozhraní MIDI přes USB port

Zapojení využívá obvod FT232BM od firmy Future Technology Devices International ([www.ftdichip.com](http://www.ftdichip.com)). Je to převodník USB/UART, umožňující připojit zařízení MIDI (obvykle hudební nástroje) k počítači prostřednictvím portu USB. Signál ze vstupu USB se přivádí přímo na integrovaný obvod IC1, což je zmíněný FT232BM. Sériové vysílané a přijímané signály procházejí integrovanými obvody IC2 a IC3, které transformují signál RS-232 na smyčky MIDI. Obvod IC4 je EEPROM, kterou lze využít

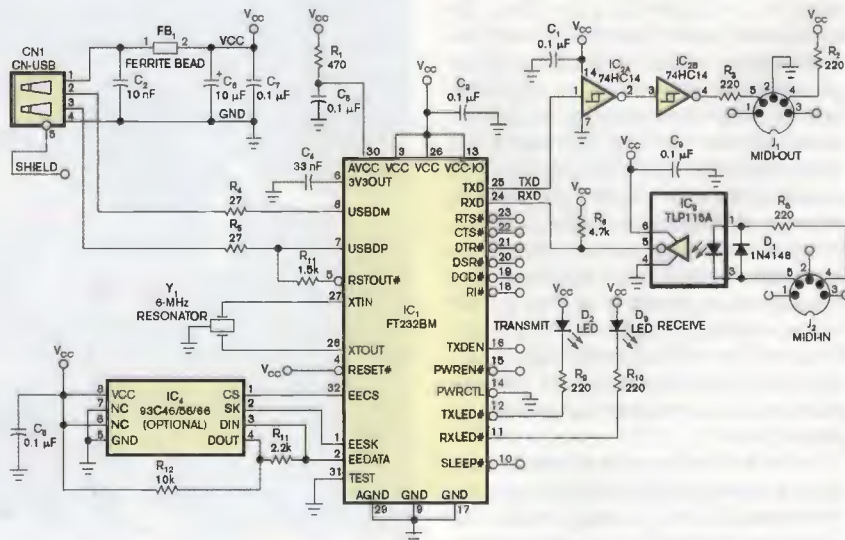
k uložení sériového čísla rozhraní nebo při používání více rozhraní současně. Převodník nevyžaduje žádný software, je ale nutné nainstalovat dva ovladače (drivers). Jedním je VCP driver od FTDI ([www.ftdichip.com/Drivers/VCP.htm](http://www.ftdichip.com/Drivers/VCP.htm)), který umožňuje používat toto rozhraní jako běžný sériový port. Druhý ovladač umožňuje vidět VCP sériový port jako port MIDI pro adresování všech MIDI zpráv. Různé k tomuto účelu vyhovující ovladače vyhledáte na Internetu (např. na [www.roland.it/dow\\_drivers\\_for\\_win/serial32\\_wxp2k.exe](http://www.roland.it/dow_drivers_for_win/serial32_wxp2k.exe)). Tento ovladač je zapotřebí aktivovat na sériovém portu COM1 nebo COM3.

## Polaroid printer GL10

Společnost Polaroid ohlásila uvedení své nové instantní mobilní tiskárny GL10. Přenosná tiskárna tiskne fotografie přímo z přenosného pevného disku, USB paměti flash nebo z mobilního telefonu. Využívá technologii Zink, která přenáší barvy na papír aniž by potřebovala kazety s inkoustem nebo barevné pásy. Tisknout lze i bezdrátově z k tomu určené aplikace, dostupné pro telefony s OS Android, Windows a BlackBerry. Je kompatibilní i s fotoaparáty vybavenými tzv. PictBridge nebo Bluetooth. Ohlášená cena je 170 USD.



Polaroid GL10 Instant Mobile Printer



Převodník USB/MIDI, umožňující připojovat zařízení MIDI k počítači přes port USB

## Boombbox iMT810

Altec Lansing iMT810

Firma Altec Lansing je známá jako prominentní výrobce audio zařízení – ve svém sortimentu nyní nabízí i tento MIX BOOMBOX iMT810. Má integrovanou dokovací stanici pro populární iPhone a iPod, lze je v ní i nabíjet. Pětipalcové reproduktory i do strany vyvedený pětipalcový subwoofer budou jistě poskytovat příjemnou reprodukci. Boombbox je vybaven sedmipásmovým ekvalizérem a čtyřmi přednastavenými režimy. Kromě vstupu z dokovací stanice pro iPhone/iPod má další dva vstupy. Zabudován je i FM rozhlasový přijímač. Cena MIX BOOMBOX iMT810 je okolo 300 USD.



Klaviatura Korg nanoKEY2 WH

## Klaviatura Korg

Slim-Line USB klaviatura Korg nanoKEY2 WH má 25 kláves citlivých na úhoz, nízký profil, je vhodná pro použití s notebookem či netbookem. Design klaviatury zajišťuje dostatečnou šířku kláves i prostoru mezi nimi, což omezuje pravděpodobnost stisku špatné klávesy. Dotyk a dynamická odezva jsou pečlivě doladěny. Ovládací tlačítka jsou jednoduchá a přesto univerzální. Tlačítko Sustain je praktické pro hraní piano-vých partů, tlačítka Octave Shift, převzatá z MIDI kontrolerů Korg, umožňují posouvat výšku tónu až o čtyři úrovně nahoru a dolů v oktávových krocích. Pokud se použijí v součinnosti s funkcí Key Transpose, nanoKEY2 WH získá přístup k celému tónovému rozsahu spektra MIDI.

NanoKEY2 pracuje se softwarem Korg Control Editor, který lze zdarma stáhnout z webové stránky firmy Korg. Je určen k podrobnému nastavení parametrů klávesnice. K připojení klávesnice k počítači stačí jediný USB kabel (klávesnice je z USB i napájena, odebírá méně než 100 mA).

Rozměry této klávesnice Korg nanoKEY2 WH jsou 325x83x16 mm, váha 244 g, cena od 1250 Kč.

## Baterie s konektorem USB

Nabíjecí tužkové akumulátory které nepotřebují nabíječku – stačí je připojit pomocí běžného USB kabelu k USB portu počítače. Akumulátory jsou za tím účelem vybavené vlastním USB konektorem.



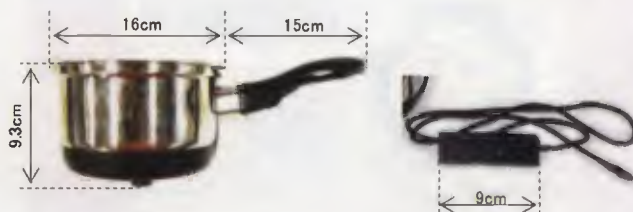
Baterie s konektorem USB

## Pan Charger

Termočlánky generující elektrický proud zabudovala japonská společnost TES NewEnergy přímo do dna hrnce. Při vaření čaje nebo polévky tak zároveň vyrábíte elektřinu potřebnou pro dobíjení drobných elektronických přístrojů. Generátor dodává napětí 5 V a proud asi 400 mA (výkon 2 W). Rozměry hrnce jsou zřejmé z obrázků, k za-

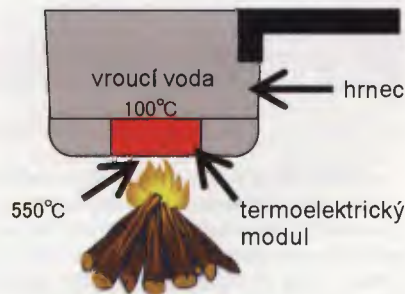


Komponenty sady termoelektrického generátoru Pan Charger



Rozměry hrnce a příslušenství termogenerátoru

- 1 - hrnec s termočlánky
- 2 - poklice
- 3 - nabíječ elektronika
- 4 - mřížka pod hrnec
- 5 - ochranný plech



Princip generátoru Pan Charger

hřívání lze použít jakýkoliv zdroj, který je po ruce.

Tento jistě originální Pan Charger (pan=hrnec, charger=nabíječ) se prodává v Japonsku asi za 300 USD.



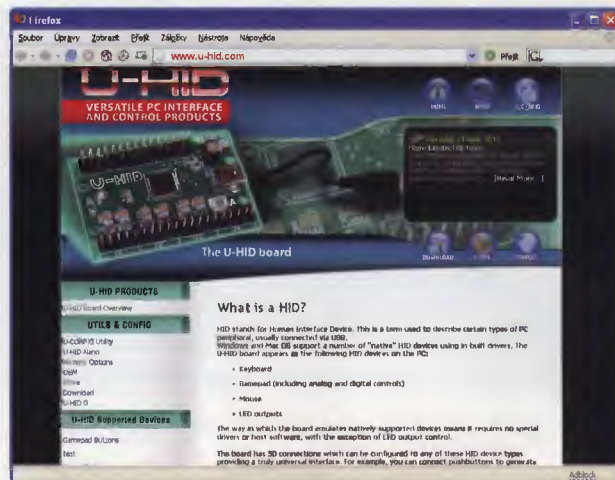
K zahřívání hrnce s termočlánky lze použít různé zdroje tepla

# ZAJÍMAVÉ WEBY



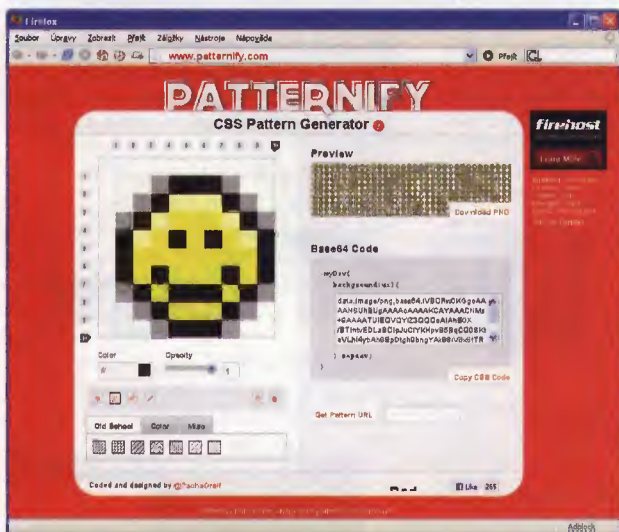
[www.dapj.com/gadgets/oscilloscope](http://www.dapj.com/gadgets/oscilloscope)

Hezký jednoduchý simulátor základních funkcí osciloskopu, napsaný v jazyku *Java Script* přímo ve webové stránce. Kdo nikdy osciloskop neviděl, může pomocí tohoto simulátoru získat představu o tomto přístroji a jeho použití. *Anantha Narayan* ho vytvořil pro výukové účely, sám provozuje konzultační firmu v oboru elektroniky. Virtuální osciloskop je v podstatě grafický displej průběhů. Zobrazit lze libovolný průběh, zadaný příslušnou rovnicí. Ovládací prvky osciloskopu umožňují měnit vertikální a horizontální měřítko zobrazení a vertikální i horizontální offset.



[www.u-hid.com](http://www.u-hid.com)

*U-HID* je velice univerzální deska pro připojení externích ovládacích prvků k počítači přes USB port (píšeme o ní v článku *Vlastní tlačítka k počítači* na str. 43 až 45). Na tomto webu najdete její podrobný popis a inspiraci k jejímu využití. Můžete si ji zde i objednat.



[www.patternify.com](http://www.patternify.com)

*Patternify* je webová aplikace – jednoduchý generátor obrázků do webové stránky sestavované pomocí CSS. Požadovaný obrazec nakreslíte do mřížky a příslušným tlačítkem si stáhnete výsledný obrázek PNG, popř. zkopírujete kód CSS přímo do zdrojového kódu webové stránky.

[www.ultimarc.com](http://www.ultimarc.com)

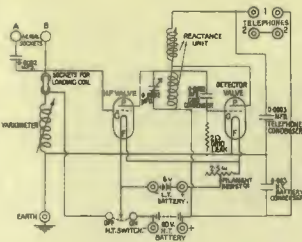
Firma *Ultimarc* se zabývá výrobou speciálních a herních ovladačů k počítačům. Nabízí i rozhraní a převodníky, umožňující připojení různých specializovaných klávesnic a ovládacích panelů. Na webu najdete i příklady připojení externích ovládacích prvků k počítači a e-shop s jejich prodejem.



[www.better-day.cz/displeje](http://www.better-day.cz/displeje)

Autor tohoto webu vám nabízí levné stavebnice hodin řízených krystalem s číslicovými displeji LED ve dvou velikostech a několika různých barvách LED (cca 500 Kč).





# RÁDIO „HISTORIE“

## Rádiová výbava německých vzducholodí do r. 1918

Ing. Jan Lexa

Na konci předminulého století se v Německu začalo intenzivně pracovat na vývoji dopravních prostředků lehčích než vzduch, a to jak pro vojenské účely, tak pro civilní dopravu. Jedním z prvňáků, kteří se už v roce 1900 začali zajímat o možnou komunikaci „motorových balonů“ se zemí, byl hrabě (Graf) Zeppelin.



Obr. 1. Rozložení místností na palubě vzducholodě Zeppelin

Vysílače a přijímače byly v té době ještě v plenkách. Marconimu se v r. 1901 poprvé podařilo svým vyslaným „S“ překonat Atlantik z Anglie do Ameriky, i když se často tvrdí, že to možná byly jen zaznamenané atmosférické poruchy. Nicméně 15. 12. 1907 se němečtí inspektoři dopravního vojska rozhodli, že použití „vlívné telegrafie“ pro posílání zpráv z motorových balonů by bylo velice žádoucí. Provedené pokusy v létě 1908 prokázaly, že jiskřičkové vysílače nebo vysílače s trvalým obkloukem neznamenají žádné vážné nebezpečí pro zapálení výbušných plynů vzducholodě. Zároveň bylo zjištěno, že příjem ve výšce nad zemí při vypnutých motorech je mnohem lepší než na zemi. Byl také prokázán vliv natočení antény na kvalitu příjmu. To byly závěry pokusů profesora Dieckmanna, který v tomto roce také založil zkušebnu DVG („Drahtlos-Telegraphische und Luft-elektrische Versuchsanstalt Gräfelfing“).

Tak se stalo, že roku 1909 směla být do vzducholodí Parseval instalována 75W stanice od firmy Telefunken, protože vzdálenost od plynových komor byla dostatečně velká (obr. 2). Anténa musela být od trupu vzducholodě odizolována koнопným lanem a keramickými izolátory (obr. 4). Vysílač, který byl také nazýván

„Bedna na vajíčka“ ležel na zemi a pilot vzducholodí stál na ní, přičemž radista seděl na bedně a vytůkával telegrafním klíčem zprávy morseovkou. Ještě ve stejném roce byl do vojenské vzducholodě M II vestavěn 120W vysílač, který při tehdy konaných císařských manévrech údajně pracoval k plné spokojenosti. Slyšitelnost byla ale značně omezena spouštěnými motory vzducholodě. Vzducholodě Zeppelin Z II byla první z této řady, ve které se v r. 1911 zkušelo rádiové zařízení v dřevěném provedení (obr. 1, 3). Také civilní vzducholodě Delag (Deutsche Luftschiffahrts AG) byly od r. 1912 vybavovány „telegrafní ústřednou“ pro odesílání a přijímání telegramů. Delag měl už na každém letišti svoje pozemní stanice. Vojenské pozemní stanice vznikaly až za dva roky poté.

Námořnictvo mělo také svoje vzducholodě, ale ty byly vybavovány spojovací technikou ještě později než u pozemního vojska, protože jejich požadavky na velikost zařízení a dosah spojení byly náročnější. Firma Telefunken úzce spolupracovala jak s námořnictvem, tak s vojskem a z této spolupráce vyšlo první zařízení, které se zkušelo na vzducholodě L 1, ale bohužel ne zrovna úspěšně. Při dalších zkušebních mezi L 1 a křižníkem „Fried-



Obr. 2. První vysílací stanice 75 W zvaná „Bedna na vajíčka“ na vzducholodě Parseval



Obr. 3. 800W dřevěná skříňová stanice (K nebo L) typu ALS 45. Přijímač 100 – 1200 kHz, vysílač 136 – 375 kHz

rich Carl“ bylo dosaženo spojení na dálku téměř 450 km, ale opačně (křižník → L 1) jen 180 až 350 km s běžícími, ale téměř 900 km se zastavenými motory na vzducholodě L 1.

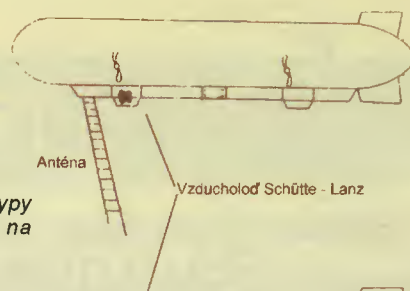
Posléze bylo asi 12 vzducholodí vybaveno vysílacími stanicemi označenými „A“ až „I“ a „X“ a „Y“. Používaly 3 až 4 pevné frekvence mezi 200 a 600 kHz a jejich výkon byl kolem 500 W. Do vojenských vzducholodí Z I a Z IV byly v r. 1913 instalovány „aluminiové stanice“ „K“ a „L“, do kterých se hnal přetlakový vzduch, aby se zabránilo proniknutí směsi plynu a vzduchu do obvodů vysílače (obr. 5, 6). Tyto vysílače byly naladitelné na frekvence 200 až 375 kHz nebo 100 až 1200 kHz, tak jako příslušné přijímače. Zařízení bylo napájeno z 500Hz generátorů a bylo pokládáno za spolehlivé.

Antény vně vzducholodě (obr. 4) byly navrhovány podle Lecherova systému typu T s připevněnými zátěžemi, nebo jako až 250 m dlouhá dolů visící vodivá lana. Elektrickou protiváhu antény tvořil povrch a kostra vzducholodě, v níž musela být kovová konstrukce dobře vodivě pospojována. V místnosti vysílače musel být povinně umístěn nouzový vypínač, aby se zařízení zcela vypnulo při změnách výšky (když se vypouštěl plyn). Na to kapitáni lodí velmi dbali. Před začátkem první světové války už se na všechny vzducholodě (Zeppelin, Parseval, Schütte-Lanz a Delag) musely jednotně instalovat již zmíněné „aluminiové vysílače“ s vylepšenými přijímači a s výkonem 1,5 kW, se kterými se dosahovalo spojení až na vzdálenost 1000 km. Toto zařízení pravděpodobně používalo i námořnictvo. Už v roce 1916 se kvůli velkým ztrátám výroba vojenských vzducholodí zcela zastavila a všechny vojenské vzducholodě byly sešrotovány.

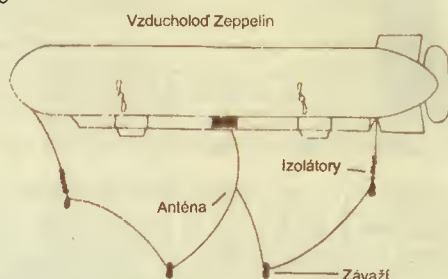
Námořnictvo si vzducholodě ještě nechalo pro průzkumné účely. Zvláště zná-



Obr. 4. (Vpravo) Typy použitých antén na vzducholodích



Obr. 5. (Vlevo) Páté provedení aluminiového skříněového vysílače ALS 49



mým se stal let vojenské vzducholodě L 59, která v listopadu 1917 měla z Rumunska generálu von Lettov ve východní Africe přivést léky. Mezitím byl však cíl letu v Africe obsazen nepřitelem a vzducholodě dostala až z Nauen (v Německu) na vzdálenost 4500 km telegrafický příkaz k návratu. Tehdy L 59 uletěla za 97 hodin vzdálenost 6757 km (70 km/h).

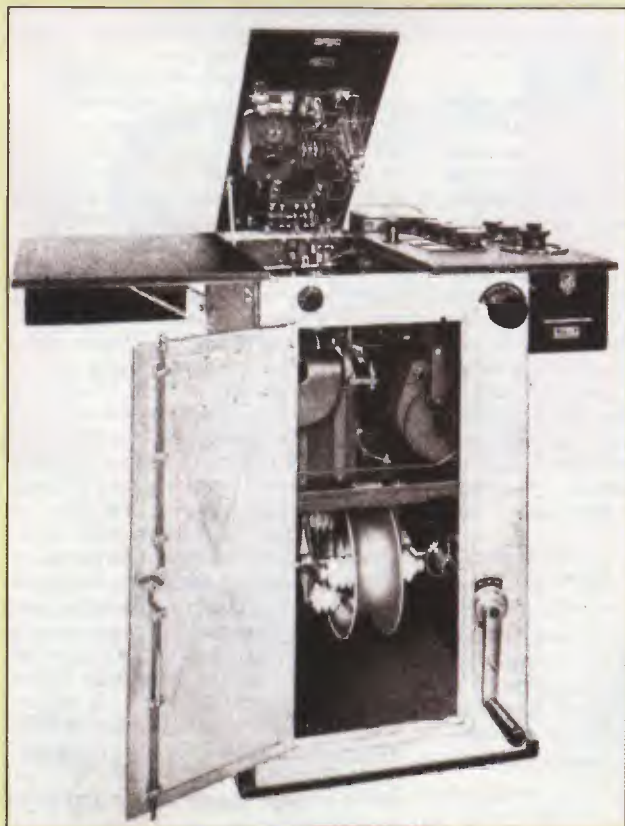
Není známo, že by vysílače na vzducholodích v té době používaly elektronky.

Teprve roku 1916 směly být elektronky použity jen pro přijímače a začaly se používat i první palubní zaměřovací přijímače (obr. 7). Na několika místech v Německu (Sylt, Borkum, Nordholz, Brügge) byly zřízeny pozemní zaměřovací vysílače. Na jaře 1918 byly pro navigaci lodí a vzducholodí u Cleve a Tondern postaveny další zaměřovací vysílače. Vzducholodě se pro civilní účely používaly dále i po roce 1918. I když se jejich konstrukce a vyba-

vení neustále zdokonalovaly, docházelo k řadě nehod, z nichž nejznámější je katastrofa z New Yorku v r. 1937, kdy vzducholodě Hindenburg při přistávání za bouře shořela. Bezporuchový Graf Zeppelin sice létal ještě dva roky poté na výzvědné lety, ale pak éra vzducholodí skončila a vzdušný prostor ovládaly jen stroje těžší než vzduch.

## Literatura

Informace pro tento příspěvek byly převážně čerpány z knihy „Die deutschen Funknachrichtenanlagen bis 1945“, autor Fritz Trenkle, rok vydání 1990.

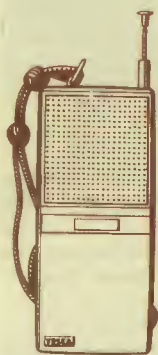


Obr. 6. Aluminiové provedení stanice ALS 47 z r. 1913



Obr. 7. Zaměřovací zařízení E 225a pro vzducholodě

# Občanská radiostanice TESLA VKP 050



Obr. 1. Občanská stanice VKP 050 – vpravo nahoře téměř zasunutá teleskopická anténa, uprostřed malý obdélník s ovládacím tlačítkem (nezakresleno)

Popis občanské radiostanice VKP 050 není stavebním návodem. Povolovací podmínky nedovolují provoz amatérsky

zhotovených stanic pro pásma CB, pokud přístroj není úředně schválen a nemá certifikační známku (osvědčení).

Článek má informační a historický charakter, ukazuje technologii, filozofii a architekturu našeho prvního tranzistorového přístroje pro CB, továrně vyráběného v bývalé ČSSR, používajícího amplitudovou modulaci (AM, A3E). Dnešní přístroje CB mohou pracovat úzkopásmovou FM modulací, případně modulací fázovou (F3E, G3E).

**Upozornění:** Vysílání v pásmu CB se dnes řídí „Všeobecným oprávněním k využívání CB radiostanic“, vydaným Českým telekomunikačním úřadem (ČTÚ) a platným od 1. 9. 2005. Legislativa provozu v pásmu CB je přehledně dostupná především na stránkách ČTÚ [www.ctu.cz](http://www.ctu.cz)

a dále např. na:

[www.volny.cz/cbov/licence](http://www.volny.cz/cbov/licence)  
[www.cbpmr.cz](http://www.cbpmr.cz)

Tento příspěvek se legislativou provozu CB nezabývá.

První občanské pojítko VKV, občanská radiostanice „ručka“ byla u nás vyrobena v pardubickém podniku TESLA a dodána na trh v roce 1965. Prodejní cenu se mi nepodařilo zjistit. Úvodní slova výrobce stanice jsou dnes pro nás zajímavá a poučná, přivádí nás do šedesátých let minulého století – čteme: „Občanská radiostanice TESLA VKP 050 je malá přenosná radiostanice, určená pro použití širokou veřejností na celém území ČSSR. Může být použita pouze se souhlasem Správy telekomunikací. Občanské stanice mohou pracovat výhradně jen ve dvou dílčích pásmech, na vlnové délce kolem 11 metrů, od 26,960 MHz do 27,080 MHz v osmi kanálech, a v druhém pásmu od 27,160 MHz do 27,280 MHz, také v osmi kanálech. Celé pásmo obnáší celkem 16 kanálů. U stanice je číslo kanálu označeno na etiketě obalu, na záručním listě a na desce plošného spoje“.

Tab. 1 pracovních kmitočtů v jedenáctimetrovém vlnovém pásmu 27 MHz z roku 1965 se podstatně liší od tab. 2 z roku 1995, kdy vstoupilo v platnost „Generální povolení GP 09/1995“.

Zmíněný prospekt dále doplňuje: „VKV občanská radiostanice se velmi dobře uplatní při organizování turistických, horolezeckých, vodáckých, branně sportovních akcí apod., kde je třeba rychlého spojení na krátké vzdálenosti. Je dobrým společníkem i v některých odvětvích národního hospodářství. Např. při stavbě antén, trailerové dopravě, horské službě a při organizování různých společenských podniků. Celkově váží i s bateriemi 420 gramů“.

Pojítko VKP 050 bylo vyvrcholením a zároveň zakončením éry VKV superre-

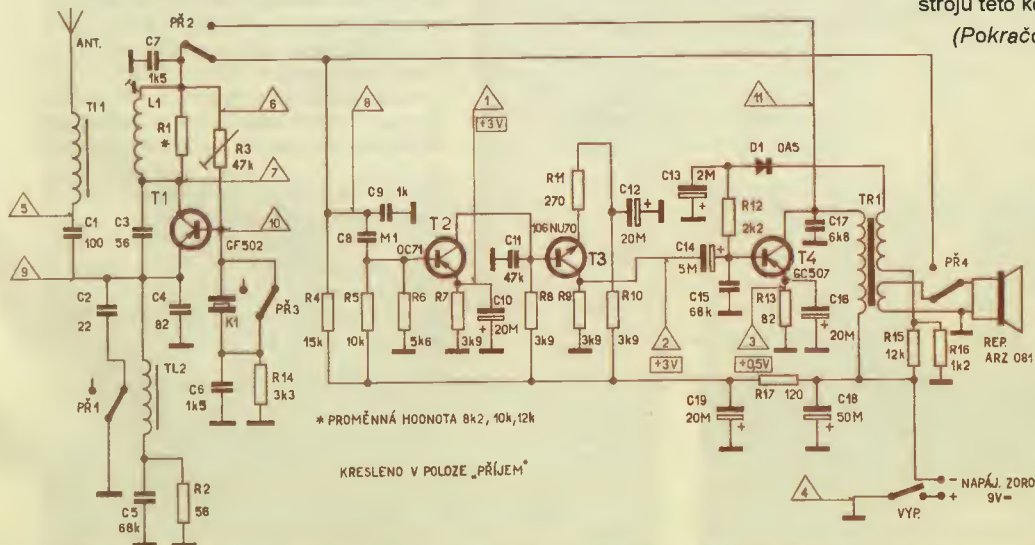


Obr. 2. Občanská radiostanice TESLA VKP 050 v akci

akčních přijímačů, sice jednoduchých, s dobrou citlivostí, horší selektivitou, ale s nežádoucím a rušivým vyzařováním. Také ukončením éry konstrukcí amatérských vysílačů se sólooscilátorem s jednou elektronkou a s AM modulací. V radioamatérském světě poválečných časů bylo s podobným zařízením a koncepcí dosaženo překvapivých výsledků při dálkových spojení na VKV amatérských pásmech. Oscilátor býval osazen tzv. „syrečkem“, tj. vojenskou bateriovou triodou pro VKV, populární RD2,4Ta, která svým maximálním výkonem (anodovou ztrátou) 5 W dodávala do antény v výkonu kolem 1 W. Z bateriových triod se používala ještě RL2,4T1 (1,5 W) a pro n stupně také vojenské pentody RV2,4P700/1701. V radioamatérských časopisech té doby nacházíme řadu zapojení VKV přístrojů této koncepce.

(Pokračování)

Rudolf Balek



Obr. 3. Úplné schéma zapojení stanice VKP 050. T1 – prodlužovací anténní cívka, L1 – ladící/oscilační obvod, T1 – superreakční detektor/koncový stupeň vysílače, T2 a T3 – nf zesilovač, T4 – koncový stupeň nf zesilovače/modulátor, TR1 – výstupní transformátor. Čísla v obdélníku jsou změřená napětí, v trojúhelníku jsou měřící body

Kanál č.	Kmitočet MHz	Kanál č.	Kmitočet MHz
1	26,970	14	27,165
2	26,985	15	27,180
3	27,000	16	27,195
4	27,015	17	27,210
5	27,030	18	27,225
6	27,045	19	27,240
7	27,060	20	27,255
8	27,075	21	27,270

26,965 MHz	k1	27,085 MHz	k11	27,215 MHz	k21	27,315 MHz	k31
26,975	2	27,105	12	27,225	22	27,325	32
26,985	3	27,115	13	27,235	23	27,335	33
27,005	4	27,125	14	27,245	24	27,345	34
27,015	5	27,135	15	27,255	25	27,355	35
27,025	6	27,145	16	27,265	26	27,365	36
27,035	7	27,155	17	27,275	27	27,375	37
27,045	8	27,165	18	27,285	28	27,385	38
27,055	9	27,175	19	27,295	29	27,395	39
27,065	10	27,185	20	27,305	30	27,405	40

Tab. 1. Čísla kanálů a kmitočty v pásmu CB 27 MHz z r. 1965

Tab. 2. Čísla kanálů a kmitočty v pásmu CB 27 MHz z r. 1995

# Jak se závodilo na VKV před 50 léty

Pavel Šír, OK1AIY

VKV závody jsou mezi radioamatéry v celém světě ve velké oblibě. Je to příležitost vyzkoušet si, jak účinná jsou například zlepšení zařízení nebo antény od poslední akce, či metodika nebo rozličné pomůcky, které jsme v závodech použili. Jsme v období „radioamatérského blahobytu“, kdy technika a pomůcky jsou přístupné každému a příslušné vybavení je možné zakoupit. Jeden OK to charakterizoval velmi trefně větou: „Ano, konečně je spravedlnost. Mít zařízení už není výsadou jen těch, kteří si to umí udělat.“

Po téměř dvaceti letech, kdy tato bezesporu k úvaze vhodná věta byla vyslovena, se změnila jak možnosti, tak i myšlení hlavně mladé nové generace. Je běžné stavět rozměrné antény a pomocí značných výkonů či důmyslných pomůcek dosahovat vysokých počtů i dalekých spojení a tím i výborných umístění. Výsledkové listiny to nakonec potvrzují.

Vždy tomu ale tak nebylo a myslím, že nebude bez zajímavosti hlavně pro mladou a perspektivní generaci se poohlédnout zpět, jak takový 2m závod probíhal před 50 léty.

Takové ohlédnutí není zcela jednoduché a obávám se, že bude možná pro leckoho i těžko pochopitelné. Pojmy jako porozumění, soucit, upřímný obdiv a pokora totiž z našich slovníků pomalu vymizely

a v souvislosti s tím dostává i pohled na práci a k ní potřebnou trpělivost a šikovnost poněkud jinou podobu. Dost možná, že to zůstane pro někoho i bez porozumění – padesát let je v rychle se rozvíjející společnosti již skutečně dlouhá doba.

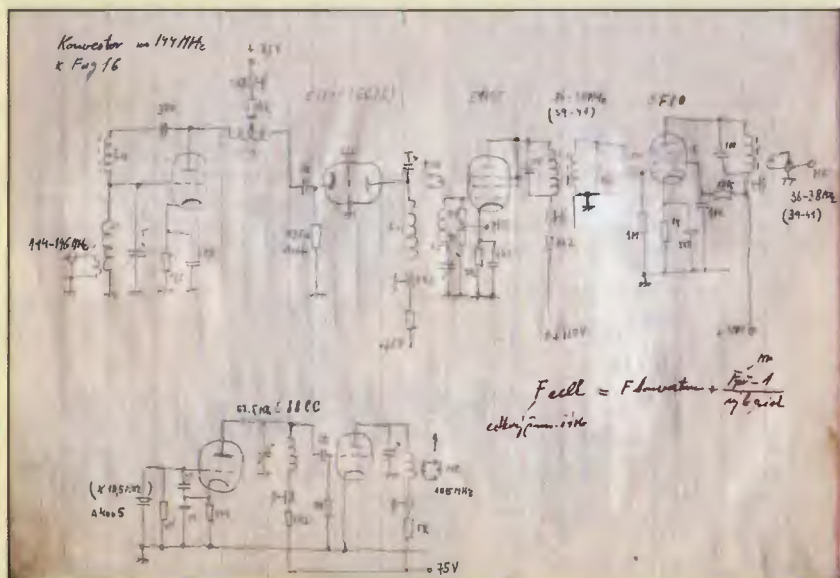
Ono tenkrát těch možností k „progressivním konstrukcím“ skutečně mnoho nebylo. Současným pohledem se to bude mnohým zdát jako doba kamenná a leckterému konstruktérovi to vyloudí v tváři úsměv. Dostupné součástky měly spíš konzumní charakter a nevalnou kvalitu (rezistory se železnými přívody, které nešly zapájet, či žluté praskací kondenzátory), a tak bylo často sáhnuto i k inkurancím, pokud ještě nějaké byly. Jak to udělat, se z počátku také moc nevědělo, nebyly žádné zkušenosti a ty se postupně



Obr. 2. GDO 5 až 300 MHz

získávaly po malých krůčcích... Literatura v technických knihovnách jakási byla, vždyť zákonitosti a chování VKV byly známy již koncem třicátých let a kniha Velmi krátké vlny od Antonína Webera z roku 1957 byla velmi hodnotná. V roce 1961 ale vyšla kniha Amatérská technika VKV od Antonína Rambouska, která srozumitelnou formou přiblížila amatérské konstrukce i začátečníkům.

Pro mne byla šťastná náhoda, že ve Vrchlabí, kde jsem se koncem padesátých let učil, byli radioamatéři na KV i VKV velmi aktivní a kolektivka OK1KVR byla ve výsledkových listinách na čelních místech. „Silní jedinci“ měli už důmyslné konstrukce zvládnuté a stačilo se jim době dívat přes rameno. Za pozornost stojí, že i televizní převaděč pro Hořejší Vrchlabí vyrobil Pavel, OK1GV, rovněž kopii transceiveru Collins KWM-2 a 2 m vysílač s plynulým přeladěním po celém 2 MHz širokém pásmu. Úprava MWcC pro potřeby SSB provozu od Jirky, OK1FT, byla tak jedinečná, že funguje dodnes [1]. V jednom čísle AR byl srozumitelně popsán konvertor pro 2 m k Fug 16, který posloužil pro první nesmělou konstrukci (obr. 1). Současně s tím bylo třeba zhotovit i griddip-metr (GDO) od 5 do 300 MHz, který jako nepostradatelný přístroj byl součástí základní vybavy pro mnoho dalších let (spíše desetiletí, obr. 2). První konvertor nebyl ani třeba tvořit, na vstupu byla elektronka PCC84, ve směšovači a oscilátoru PCF82. V šedesátých letech už bývalo na 2 m každý večer živo, a tak nebyl problém každou změnu v konvertoru otestovat. V té době se už začala vyrábět moderní elektronka PCC88 a tesláčtí šikovulové dokázali její systém postavit na patici PCC84, která byla tenkrát na vstupu prakticky všech televizorů. Právě na TV signálu byl rozdíl podstatný, ze zašuměného signálu byl po záměně obrázek jako fotka. Dále už nebylo co řešit a další konvertor už měl na vstupu kaskádu s E88CC a oscilátor byl řízen krystalem.



Obr. 1. Schéma zapojení konvertoru pro 144 MHz k radiostanici FuG 16



Obr. 3. Čtyřče (4x 10EL Yagi) z antén, z nichž jedna byla použita ve VKV závodech 1961. V následujících letech jsme je při Polním dnu vyzkoušeli a dokonce celé monstrum nechali na Žalém stát až do Dne rekordů v září. Současným pohledem vzato ale moc dobrý nápad nebyl. Sice ji nikdo neukradl, dokonce ani neporazil – zůstala stát i přes nepříznivé meteorologické podmínky až do konce října, kdy jsme ji demontovali. Problém vznikl ale jinde. Jednotlivé antény (300Ω) byly se symetrizátorem na konci 70Ω napájecího kabelu propojeny čtyřmi úseky černé TV dvoulinky. Čtyřče zpočátku fungovalo velmi dobře a bylo zřejmé, jaká je to „zbraň“ pro úspěšnou komunikaci do budoucna. Zapomněli jsme ale na to, co se děje při bouři na 1000 m vysokém kopci, kde to monstrum ční přímo do nebe. V těch napájecích dvoulinkách totiž ta měď už nebyla, zůstala napařená a rozptýlená ve formě malých kuliček na povrchu. Takto jednoduše se napájení již dávno nedělá, je dostatek kvalitních koaxiálních kabelů, které zaručí i potřebnou mechanickou stabilitu





Obr. 4. Walter Schön, OK1WR, a Raymond Ježdík, OK1VCW, při PD 1955 na kótě Velká Deštná pod značkou OK1KRC



Obr. 5. „Hurdobus“ nazvaný podle podnikového řidiče tehdejšího VÚST pana Hurdy v r. 1954 při Dni rekordů na Klínovci

Podobně byl zhotoven i vysílač. Krystal kmital na základním kmitočtu a v anodovém obvodu byl vybrán kmitočet 24 MHz. Byla to výhoda, protože tam fungovaly krystaly 4,8 a 12 MHz. Stačilo zasunout potřebný do zdířek na šasi. (Schéma vysílače se zachovalo včetně modulátoru.) Tenkrát byla popsána modulace „sériovou závěrnou elektronkou“, a tak byla vyzkoušena. Samozřejmě se tehdy používala klasická AM, a to i u profesionálních radiostanic. Pomocí sériové závěrné elektronky se v rytmu modulace pouštělo napětí na G2 koncové pentody. Vhodnou závěrnou elektronkou se ukázala strmá pentoda, v tomto případě ECL84. V modulátoru bylo možné několika potenciometry nastavit hloubku modulace i ní úroveň a s krystalovou mikrofonní vložkou, která byla v prodeji i v místní Elektře, se dala nastavit modulace „jako zvon“.

Důležitou součástí byla anténa (obr. 3). V americkém Hand Booku byla tenkrát popsána 10EL Yagi ze svářecích drátů o  $\varnothing$  4 mm a ráhmem z elektrikařské „pancéřky“. Takovou anténu jsme zhotovili a bez jakéhokoliv měření (taky nebylo čím) otočně umístili na asi 6m stožár. Volant byl před oknem na dosah ruky. Delší Yagi antény byly tenkrát vlastně novinka. (Až dosud bývaly běžné tak 5prvkové typu OK1KRC.) Delší byly ostřejší na směrování – také se jim říkalo směrovky a opravdu se s nimi směrovalo (narozdíl mnohdy od současné praxe). Bez toho by

to asi moc dobře nešlo. I když je radioamatéřská veřejnost s problematikou antén seznámena, mnozí věří na zázračné vlastnosti bílých holí a „čtvrtek“ na parapetu.

Trochu komplikací bylo s napájením antény. Koaxiální kabely tenkrát běžně nebyly, PVC kabel o  $\varnothing$  6 mm s řídkým opletením, jehož asi třetina byla z textilních nití, musel být opravdu špatný. Navíc opletení bylo po čase zčernalé, zaoxidované patrně od nějakého agresivního kompozitu z vnější izolace, která po čase praskala. Byla ale černá televizní dvoulinka (dokonce děrovaná), která, jak se podle tabulek ukázalo, měla ještě menší útlum nežli koaxiální kabel. Po konzultaci s OK2TU, který ji používal také, jsem nainstaloval dvoulinku i doma; jestliže svod neprocházel zdí nebo podobně, žádná chyba se nestala. Tomu odpovídalo i anténní relé, byla to pocínovaný plech „zakapotovaná“ RP90 (na 24 V), třetí kontakt spínal +280 V při vysílání.

Snad ještě pár slov k výkonům v uvedeném období. Pohybovaly se v jednotkách až desítkách wattů a nijak výrazně se kolem toho „neprudilo“. Bastlíři si odzkoušeli, že na 2 m se dá použít kdejaká lampa i inkurantní, a jestliže si nechtěli komplikovat život, použili něco, čeho bylo dostatek. Několik wattů byla schopná dodat i EBL21, ale v TESLA Rožnov se vyráběly i elektronky určené pro výkonové stupně. Nejlepší byla bezesporu typu

REE30B, která dávala i 100 W a to už byl výkon úctyhodný. Pro většinu zájemců byla ale nedostupná, a tak nezbylo, než použít nějaké menší. V novalovém provedení byla asi nejlepší 6L41, taktéž EL83 (nikoliv EL803S). Ono také nemít koncesí a experimentovat s elektronikami vedenými jako „vysílači“ bylo nebezpečné. Prakticky koncový stupeň bylo možné osadit i dvěma elektronikami 6L50. Je to masivní pentoda s robustní patičí a anodou vyvedenou na čepičce. A hlavně byla v televizorech TESLA 4000 a 4001, které šly tenkrát do šrotu. Na rozdíl od následujících PL36 nebo PL500 (PL504) jsem 6L50 nikdy neviděl vadnou. V našem případě byla použita 6L41 a výkon byl 6 W.

Zařízení tedy už jakési bylo, ale na moji vlastní koncesí bylo ještě brzy, a tak jsme celou akci zrealizovali s Rudou, OK1HK. Žalý jako soutěžní stanoviště byl dobrý – elektrický proud tam sice ještě dalších 35 let nebyl, ale legendární správe rozhledny pan Walter Víšek nás nechal v nové dřevěné chatě dokonce zadarmo. Přítel, který rozvážel po horských chatách uhlí Tatrou 805, vyvezl na kopec agregát, stoly a židle a účasti v Dni rekordů 1961 už nestálo nic v cestě.

#### Prameny

- [1] AR 9/1959.
- [2] Archiv OK1VR.

(Dokončení příště)



Obr. 6. Montáž antény 21EL Yagi OK1KRC (tehdy nejdelší v Evropě) pro pásmo 430 MHz, Den rekordů 1954, Klínovec. Zleva Jindra, OK1VR, Ing. Horna a Jiříčka, XYL OK1VR



Obr. 7. Den rekordů 4. 9. 1955, bývalá stará rozhledna na Ještědu. Vpravo u zařízení pro 144 MHz OK1VR a OK1WR, kterým se tehdy podařilo navázat první spojení OK – HB na 144 MHz s HB1VI; vlevo v koutě OK1UQ zajišťuje spojovací službu při sklizni pro STS Chrástava

Záříjové kontesty se tenkrát jmenovaly „European VHF Contest 1954 a 1955“ (EVHFC 1954 a EVHFC 1955). OK stanice se jich sice „oficiálně“ neúčastnily, ale spojení se zahraničními stanicemi se navazovala v rámci u nás souběžně pořádaného „Dne rekordů“.

(TNX INFO OK1VR)

## Magnetic Loop Antenna tentokrát vylepšená mým pivním programem

Luboš Matyásek, OK1ACP

**Už jsem na téma „anténa magnetická smyčka“ (Magnetic Loop Antenna, dále jen MLA) publikoval, viz PE 4/98, tenkrát pro zájemce z řad uživatelů CB. Nyní je to proto, že jsem chtěl udělat něco pro ty báječné hochy, co jsou vlastníky koncese už i desítky let a stále skrývají draze zakoupené radiostanice pod postelí se zdůvodněním, že nemají možnost si zřídit odpovídající anténu. Takže jsem plně fukční, tehdy pro pásmo CB zhotovenou anténu jednomu z nich daroval a sám jsem se bokem svých potřeb a preferovaných zájmů pustil do výroby třípásmové MLA s úmyslem využít ji třeba v programu SOTA (obr. 1).**

Protože se výlety na kopce dělají převážně ve dne, usoudil jsem, že budou využitelná pásma 7, 10 a 14 MHz a ze sklepa jsem si donesl smyčku z koaxiálního kabelu, už oněch 13 let čekající na svoje využití. S obvodem smyčky 220 cm a průměrem měděného stínění 9,2 mm se mi jevila velice příhodná. Abych si mohl spočítat potřebné kapacity pro zamýšlená pásma, změřil jsem její indukčnost svou velmi využívanou pomůckou – (měřičem malých indukčností, obr. 2, viz též str. 7) a výsledek při měření na kmitočtu 10,1 MHz byl 2,35  $\mu\text{H}$ .

Následovalo malé cvičení s kalkulačkou, abych si vyjasnil, zda můj záměr odpovídá teoretickým předpokladům. Nejprve si spočítáme vyzářovací odpor kruhové smyčky pro jednotlivá pásma:

$$R = 1,9 \cdot 10\,000 \cdot (D/\lambda)^4,$$

kde  $D$  je průměr smyčky v metrech, tedy 0,7 m, což pro 40 m = 0,0 018  $\Omega$ , 30 m = 0,0 053  $\Omega$ , 20 m = 0,0 285  $\Omega$ .

Aby anténa dokázala vyzářit alespoň polovinu výkonu, musí být ztrátový odpor smyčky také v těchto mezích, pokud už nemůže být lepší. Mnou využitý zbytek koaxiálního kabelu o měděném obalu z plechu tl. 0,5 mm a  $\varnothing$  9,2 mm, s vnitřním vodičem  $\varnothing$  2,4 mm má při uvažovaném měrném odporu mědi 0,0 175  $\Omega/\text{mm}^2\text{m}$  a celkovou plochou 17,8  $\text{mm}^2$  odpor 0,00 216  $\Omega$  na délce 2,2 m. Tedy potěšitelné zjištění, že náš požadavek je sice těsně, ale reálný už i pro pásmo 40 m. Pokud by někdo chtěl namítnout, že takový zbytek koaxiálního kabelu těžko sežene, nabízí se lepší řešení: koupit si 2,2 m Cu instalační trubky  $\varnothing$  15 x 1 mm

za 67,20 Kč/m bez DPH a ta už má při délce 2,2 m ztrátový odpor 0,000 873  $\Omega$ .

Mluví-li se o smyčce, nemusí to být nutně smyčka kruhová, lze použít i tvar čtverce nebo osmiúhelníku. Při svém brouzdání na webu se zadáním „magnetic loop antenna“ jsem ve světě našel celkem 452 odkazů, které se po otevření často větvily i na desítky dalších, i když se pravda některé mnohokrát opakovaly. Celkem však získané informace jsou velice poučné, zvláště když objevíte pomůcky jako „loopcalc“ (KI6DG, obr. 7 a, b), což je kalkulátor pro výpočet všech tvarů smyčky a při zadání hodnot z předchozího výpočtu, tj. průměr 70 cm, trubka  $\varnothing$  9,2 mm a kmitočet 10,1 MHz, se dozvíte, že indukčnost je 2,434  $\mu\text{H}$ , takže mé měření bylo provedeno s přesností 3 %.

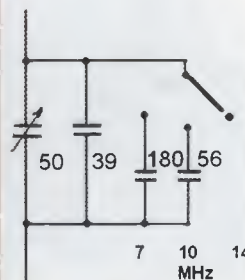
Abych pokračil k tomu podstatnému, to jest k pivnímu programu, musím ještě zvolit způsob vazby s transceiverem. Většina řešení na webu se nacházejících používá vazbu tzv. Faraday Loop, což je smyčka z koaxiálního kabelu, umístěná na oblouku v místě s nejmenší impedancí, to jest v protilehlé části k ladicímu kondenzátoru. Takové řešení jsem sice použil už v PE 4/98, ale nějak se mi líbilo použití toroidu s několika vazebními závity, navlečeného na střed oblouku. Z krabice s trofejemi jsem vyjmul jeden vhodný, který měl dostatečné rozměry 31 x 19 x 8 mm, natočil na něho 5 závitů licny  $\varnothing$  1,5 mm s teflonovou izolací 3,5 mm, propojil „koaxem“ s PL konektorem a už jsem se těšil. Pro zkoušení na stole jsem u otevřených konců smyčky nainstaloval vzduchový ladicí kondenzátor na keramice



Obr. 1. Celkový pohled na MLA

o kapacitě 50 pF (obr. 3) a pro potřebné pokrytí zvolených pásem jsem přidal přepínač a přidavné kondenzátory tak, aby se dalo ladit pro 7 MHz v rozsahu 236 až 285 pF, pro 10 MHz 110 až 150 pF a pro 14 MHz 47 až 96 pF (schéma na obr. 4). Když bylo hotovo, postavil jsem anténu svisle, opřel o regál, naladil 10 MHz a ono se tam pracovalo, tak jsem zaklíčoval, jemně doladil na max. odběr ze zdroje, a když G3TXF skončil s výzvou, tak jsem jen tak, co kdyby, vyslal svoji voláčku. Nigel se ozval hned s reportem 599, a jak jsem zjistil později, nedával to, jako někteří, všem. Vypadá to jako rybářská hantýrka, ale bylo to 5. května 2011 v 07.08 UTC, a když jsem si našel jeho e-mailovou adresu, hned jsem mu poslal fotku, aby viděl, na co se dá dělat spojení. Druhý den v 07.17 UTC jsem zopakoval akci, ale na 7 MHz, tentokrát s HA5AEK.

Sotva byste mi odpustili, že jsem pomlčel o hodnotách toroidu. Když vazba tak perfektně fungovala, zkoušel jsem zjistit, co je ten kroužek zač, navinul jsem na něho 35 závitů  $\varnothing$  0,4 mm Cu v PVC a změřil indukčnost, která byla 3,11 mH. V objeveném dalším kalkulátoru (od OK2TEJ) jsem spočítal, že toroid má permeabilitu 3305 a v další tabulce jsem objevil, že by to mohl být Ftm-F, s poznámkou: vhodný pro širokopásmové obvody od 0,5 do 30 MHz. S úctou jsem vzhlednul k nebesům a poděkoval.

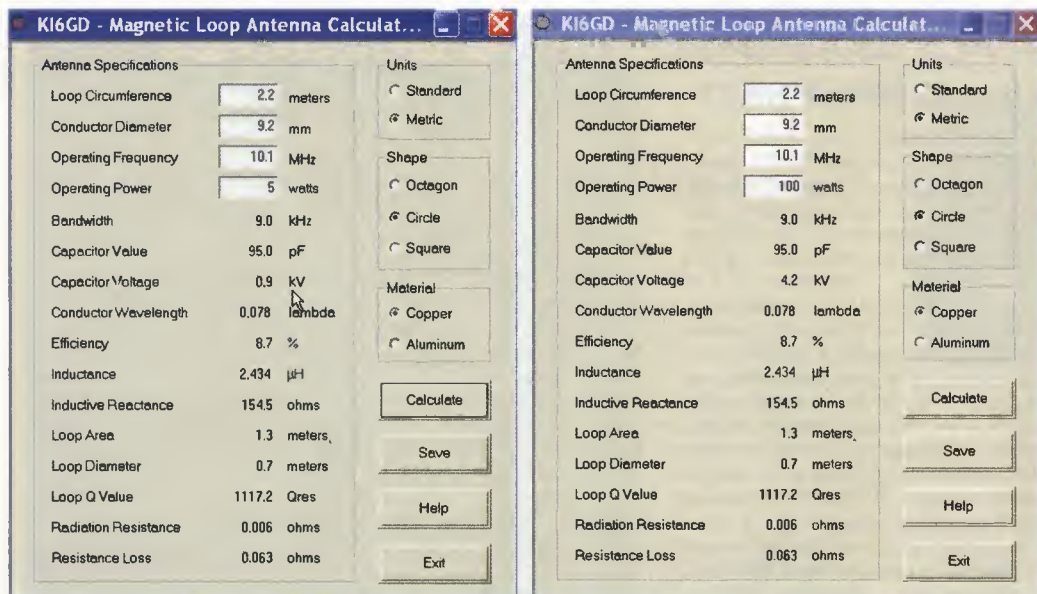


Obr. 2 a. Smyčka mimo rezonanci  
Stupnice ukazuje kapacitu ladicího kondenzátoru v pF

Obr. 2 b. Smyčka v rezonanci  
Stupnice ukazuje kapacitu ladicího kondenzátoru v pF

Obr. 3. Použitý inkurantní ladicí kondenzátor

Obr. 4. Ladění MLA pro tři pásma



Obr. 7 a. Kalkulátor 10 MHz 5 W

Obr. 7 b. Kalkulátor 10 MHz 100 W



Obr. 5. Hotový ladící kondenzátor CL



Obr. 6. Materiál pro výrobu CL

Další zkoušení bylo 21. 5. na 10 MHz se stanicemi 7S6W, DA0CW/p a na pásmu 14 MHz s I10XO, tentokrát s anténou položenou mezi pracovní plochou stolu a paprapetem, přímo nad radiátorem topení.

Je možné, že při použití jiného toroidu bude nutné poněkud upravovat počet vazebních závitů, lze tím při objektivním měření dosáhnout vstupní impedanci antény  $50 \pm 5 \Omega$ , což je výsledek více než dobrý a pro účinnost antény prospěšný.

## Nyní nastal čas odhalit můj pivní program

Každému se honí hlavou myšlenky, normálně vám jich proběhne denně až 25 tisíc, a proto je doporučováno mít stále u sebe tužku a zápisník a nějakou geniální případně ihned zapsat, jinak je nenávratně ztracená. Mně se stále v hlavě rojily prázdné hliníkové plechovky, třeba od piva, až se efekt dostavil při využití na spolehlivý ladící kondenzátor, hlavně pro MLA. První verzi (obr. 5, 6) jsem odzkou-

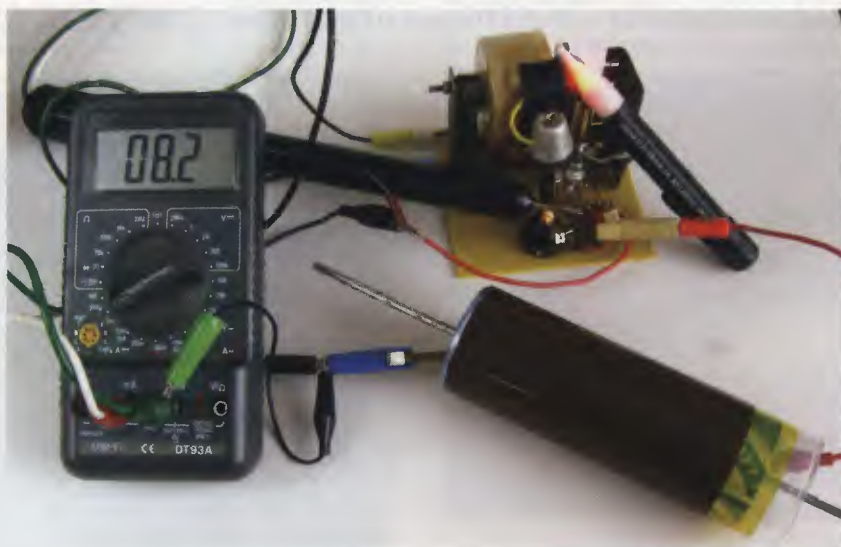
šel s plechovkou, upravenou nůžkami, aby zůstala jen rovná část se dnem, takže vznikl jakoby stator, a z druhé plechovky jsem po odstranění i dna válec rozstříhl a na fotonůžkách upravil naprosto pravoúhle tak, aby po stočení vytvořil ve vložené izolační vrstvě válec s asi milimetrovou mezerou. U dna i u vršku statoru jsem ponechal přesah izolace asi 8 mm. Po slepení izolopou vznikl výsuvný válec, kterým se dá manipulovat vsunutým plastovým víčkem od instantní kávy. Výsuvný rotor lze posouvat velmi lehce a konečná kapacita je kolem 600 pF.

Na dielektrikum kondenzátoru jsem nejprve zkoušel žlutou fólii z kancelářských záložních desek o síle 0,25 mm a posléze i samolepící hnědou lesklou tapetu. Nutno zdůraznit, že po celé výšce dielektrika je pořebné nechat přesah alespoň 5 mm. Při výpočtu antény na loopcalc vám vyskočí i velikost vf napětí, které musí dielektrikum udržet, a např. pro 5 W jsou to hodnoty kolem 1 kV a při 100 W už na 28 MHz 4,4 kV (obr. 7 a, b). Nezbyvalo, než se prakticky přesvědčit, kolik udrží fólie a třeba i tapeta. Vyjmul jsem z deponitáře vn zdroj, který jsem popisoval v PE8/98, a nakrmil ho 22 V, přičemž

Obr. 9 a 10. Žlutá fólie (nahoře) a samolepící tapeta drží 8 kV

jsem na výstupním C4 naměřil 14 kV. Po snížení napájecího napětí na 12 V se už poněkud umravnil a poskytoval 8,2 kV. Abych mohl zkusit nějak viditelně pro zdokumentování, nastavil jsem proti čepičce z vn cívky hrot v sérii s rezistorem 47 k $\Omega$ , kde při rozumném přiblížení naskočil fialový oblouk (obr. 8). K mému překvapení jak žlutá fólie, tak i samolepící tapeta (včetně krycího papíru) tento výboj udržela (obr. 9 a 10) a teprve 14 kV už nezvládla. Po zjištění této skutečnosti jsem pro dielektrikum dalších, příště vyobrazených provedení už bez obav použil samolepící tapetu, která by vydržela provoz i s výkonem 400 W. Po zhotovení finálního provedení CL jsem připojil na vývody na delší dobu stejnosměrné napětí 8,2 kV, jak ukazuje připojený voltmetr (obr. 11), a žádné přeskoky se nekonaly.

(Dokončení příště)



Obr. 11. Ladící kondenzátor CL drží napětí 8 kV



Obr. 8. Oblouk 8 kV



### Družicový monitor 28 MHz PSK31

V laboratoři experimentálních družic ÚREL FEKT VUT v Brně je v současnosti vyvíjen družicový monitor PSK31 kanálu na kmitočtu 28,120 MHz. Monitor je vyvíjen pro družici CubeSat, která bude realizována ve spolupráci s US Naval Academy. Jedná se vlastně o transpondér, původně popsáný v [1], jenž byl následně realizován a instalován po dobu jednoho roku na ISS v rámci projektu PCSAT2, obr. 1 [2], [3].

SSB přijímač tohoto monitoru/transpondéru je naladěn na kmitočt 28,120 MHz, má šířku pásma 3 kHz a po demodulaci je signál přiveden do modulátoru FM vysílače na frekvenci 435,400 MHz. Důvodem této koncepce je podstatná eliminace Dopplerova posuvu, který by u družic na nízké dráze demodulaci signálu PSK31 znemožnil. Signál se sice bude během přeletu posouvat až o ±600 Hz v kanálu přijímače (na 28 MHz) ale FM kanál downlinku na 435 MHz se bude posouvat celý, což se kompenzuje snadno. Nicméně pokusy s PCSAT2 ukázaly, že pro pohodlný družicový PSK31 provoz je třeba použít v programu speciální smyčku AFC, která demodulaci signálu velmi zdokonaluje. Na vývoji takového software pracuje Peter Martinez, G3PLX [4].

Nový transpondér je vyvinut a realizován na jedné desce tak, aby ho bylo možné umístit do CubeSatu, tedy družice rozměrů 10 x 10 x 10 cm. Vysílač je doplněn majákem PSK31 na subnosné 312,5 Hz, takže v pásmu převaděče bude k dispozici signál bez Dopplerova posuvu. Vysílač s výkonem 0,5 W může být buď zapnut trvale, nebo je možné jej zapínat přímo signálem PSK31. Kromě autora této rubriky na projektu pracují Petr Vágner, OK2CPV, Tomáš Urbanec, OK2PNQ, a Ondra Baran [5]. Na obr. 2 je záznam signálu při zkušebním provozu transpondéru. Na kmitočtu 312,5 Hz je vidět trvale vysílající maják s volací značkou OK2CPV, na kmitočtu 1350 Hz je signál vzdálené stanice OK2AQ a na kmitočtu 2500 Hz je pomocná subnosná indikující zapnutí vysílače modulací PSK31. Po skončení laboratorních zkoušek uvažujeme o zapnutí transpondéru do zkušebního provozu. Stanice v okolí Brna si tak budou moci vyzkoušet PSK provoz módem SSB/FM, byť zatím v pozemských podmínkách bez frekvenčních posuvů.

#### Reference:

- [1] Bruninga, B.; Martinez, P.; Kasal, M.: PSK-31 Linear/FM Satellite Transponder. [Online] Cited 2011-07-05. Available at: <http://www.usna.edu/Users/aero/bruninga/psk31uplink.html>
- [2] <http://wa8lmf.net/bruninga/pcsat2.html>
- [3] Kasal, M.; Kutín, P.; Zamazal, M.: PSK Slow Rate Data Transmission in Satellite Communication. In 17th International Conference on Applied Electromagnetics and Communications. ICECom 2003. Dubrovnik: Zagreb, 2003. pp. 22 – 25.
- [4] Martinez, P.: The Linear-Up, FM-Down PSK31 Transponder. The AMSAT Journal No. 5, Vol. 28, 2005. pp. 16 – 21.
- [5] Urbanec, T.; Vágner, P.; Kasal, M.; Baran, O.: Experimental Band Monitor for PSAT Satellite. RAST 2011, Proceedings of 5th International Conference on Recent Advances in Space Technologies, Istanbul, Turkey, 2011, pp. 763 – 766.

NAME	EPOCH	INCL	RAAN	ECY	ARGP	MA	MM	DECY	REVN
AO-07	11180.04717	101.39	186.12	0.0012	255.98	104.00	12.53583	-2.7E-7	67567
FO-29	11180.92255	98.55	323.33	0.0350	224.09	133.19	13.52963	5.0E-8	73418
SO-33	11180.39481	31.43	175.26	0.0353	348.28	10.98	14.28425	4.2E-6	66202
RS-22	11173.41873	97.85	27.17	0.0013	334.02	26.03	14.63600	2.2E-6	41310
VO-52	11180.78762	97.64	223.36	0.0028	119.21	241.19	14.82098	1.9E-6	33261
SO-67	11173.48427	97.28	216.67	0.0003	38.68	68.62	15.20809	1.2E-5	9774
HO-68	11180.77997	100.41	241.40	0.0007	193.14	166.95	13.16287	-4.4E-7	7389
UO-11	11180.71429	98.01	237.39	0.0010	96.19	264.05	14.79991	3.3E-7	46764
AO-16	11180.87927	98.38	130.07	0.0012	121.91	238.32	14.31927	6.0E-7	11943
LO-19	11180.88690	98.35	134.38	0.0013	117.30	242.94	14.32152	7.5E-7	11961
AO-27	11180.89065	98.53	125.08	0.0008	234.58	125.47	14.29353	-1.3E-7	92600
IO-26	11180.95776	98.53	125.62	0.0008	230.02	130.03	14.29615	4.7E-7	92613
GO-32	11181.69167	98.33	173.53	0.0001	183.88	176.23	14.23212	-6.8E-7	67388
NO-44	11180.70339	67.05	311.28	0.0006	255.87	104.16	14.29666	-1.1E-6	50871
SO-50	11180.83989	64.56	289.23	0.0074	318.60	40.96	14.71765	3.8E-7	45795
CO-55	11180.57110	98.70	189.09	0.0010	157.42	202.74	14.20821	9.8E-7	41467
CO-57	11180.58686	98.71	188.30	0.0010	161.37	198.78	14.20599	7.8E-7	41462
AO-51	11180.47275	98.10	158.27	0.0085	33.10	327.55	14.40765	6.9E-7	36783
CP3	11180.75590	97.90	204.24	0.0104	141.31	219.56	14.52505	1.3E-6	22266
CO-65	11180.77133	97.85	244.42	0.0016	132.28	227.97	14.82034	4.3E-6	17140
PRISM	11173.49497	98.13	302.18	0.0020	27.89	332.34	14.81742	9.9E-6	13030
SOHLA-1	11180.85024	98.08	290.55	0.0008	83.89	276.32	14.69629	-0.0E+0	13034
TISAT-1	11173.47573	98.10	241.78	0.0014	259.19	100.77	14.80587	5.6E-6	5109
STUDSAT	11180.78181	98.11	249.03	0.0013	222.81	137.21	14.80718	1.7E-5	5216
RAX	11152.36844	71.97	73.62	0.0022	311.60	48.33	14.77416	6.4E-6	2854
OOREGOS	11153.29457	71.97	71.81	0.0020	307.76	52.17	14.77036	4.9E-6	2867
FO-69	11181.53936	71.97	9.83	0.0019	257.34	102.57	14.76605	2.4E-6	1129
NANOSALD	11174.52327	71.95	19.42	0.0045	112.16	248.40	15.02019	7.3E-4	2307
FO-70	11181.48738	71.97	10.07	0.0019	254.74	105.16	14.76371	2.0E-6	3282
NOAA-10	11173.53699	98.62	203.25	0.0012	206.46	153.60	14.27466	1.3E-6	28841
NOAA-11	11173.36269	98.75	260.73	0.0011	169.58	190.56	14.14919	2.2E-6	17348
NOAA-12	11173.49046	98.75	191.33	0.0013	167.01	193.14	14.25720	1.5E-6	4516
MET-3/5	11180.89665	82.56	41.80	0.0014	121.55	238.71	13.17029	5.1E-7	95539
MET-2/21	11173.46300	82.55	318.69	0.0024	84.61	275.78	13.83659	3.0E-7	89928
OKEAN-4	11173.89924	82.54	7.80	0.0024	98.71	261.68	14.83090	2.9E-6	90139
NOAA-14	11173.41416	98.85	256.00	0.0009	266.49	93.53	14.13823	3.6E-7	84981
NOAA-15	11173.50178	98.65	159.57	0.0012	78.23	282.02	14.24925	1.4E-6	68148
RESURS	11173.51690	98.30	176.25	0.0001	169.97	190.15	14.24235	-3.1E-7	67306
FENGYUN1	11180.95665	98.82	141.87	0.0023	281.04	78.83	14.08657	8.9E-6	62486
OKEAN-0	11173.52532	97.89	139.82	0.0001	39.35	320.78	14.73795	1.1E-6	64144
NOAA-16	11173.53080	99.14	204.18	0.0011	22.69	337.47	14.12625	-2.4E-6	55411
NOAA-17	11173.44507	98.38	212.91	0.0013	130.90	229.32	14.24284	-6.0E-8	46740
NOAA-18	11173.41655	99.00	124.58	0.0015	89.66	270.63	14.11487	4.5E-6	31366
NOAA-19	11173.41488	98.83	113.48	0.0014	325.67	34.36	14.11176	-7.1E-7	12212
HUBBLE	11180.74813	28.47	294.40	0.0003	252.14	107.88	15.01410	7.7E-6	96154
ISS	11182.05639	51.64	90.78	0.0008	292.92	206.87	15.60875	-3.9E-5	72307
CO-58	11180.67453	97.97	56.58	0.0018	178.24	181.88	14.60123	9.1E-7	30206
FALCON	11173.55069	35.43	314.37	0.0000	59.46	300.61	15.04693	1.3E-5	23585
MAST	11173.54202	97.89	200.47	0.0095	153.41	207.20	14.53760	3.3E-6	22186
CAPE1	11180.62918	97.90	203.90	0.0103	142.29	218.56	14.52411	2.1E-6	22244
COMPASS	11180.76519	97.85	244.35	0.0016	132.70	227.55	14.82470	7.4E-6	17142
AUSAT2	11173.64106	97.85	237.58	0.0016	155.24	204.95	14.82646	9.0E-6	17038
DO-64	11180.73282	97.86	245.57	0.0016	130.89	229.37	14.83147	9.3E-6	17144
CO-66	11180.71700	97.85	244.24	0.0017	131.44	228.83	14.82152	1.1E-6	17136
RS-30	11173.45977	82.50	159.45	0.0020	19.79	340.40	12.43014	1.0E-7	13974
TACSAT-3	11173.85916	40.45	138.30	0.0023	255.43	104.39	15.49234	1.3E-4	11796
PHARMSAT	11180.92021	40.47	93.22	0.0026	311.45	48.41	15.48946	9.7E-5	11908
HAWKSAT1	11181.85997	40.46	56.32	0.0021	334.52	25.43	15.67447	5.0E-4	11957
CP6	11180.92822	40.45	52.41	0.0021	335.25	24.73	15.75498	1.0E-3	11952
METEOR-M	11173.8103	98.71	228.84	0.0003	26.86	333.27	14.21840	1.8E-6	9138
RS-38	11180.88704	98.70	235.89	0.0005	6.32	353.80	14.22015	1.8E-6	9240

Obr. 2. (Dole) Signály PSK31 majáku (OK2CPV) a vzdálené stanice (OK2AQ) v základním pásmu



Obr. 1. Transpondér PCSAT2 vestavěný v jednotce PEC na ISS v roce 2005



## Víte, co je to Reverse Beacon Network?

(Dokončení)

Popisovaný přijímač QS1R (obr. 4) sice patří k nejpropracovanějším SDR přijímačům na trhu, avšak ve srovnání s běžnými transceivery dosahuje spíše podprůměrných parametrů. Je však třeba mít na paměti, že jeho použití pro příjem signálů na pásmech je jen jedním z jeho možných využití a není zdaleka primární. QS1R byl vyvinut zejména pro měřicí účely. Jde o tzv. direct sampling receiver (obr. 5) a jeho analogii v analogovém světě by nejspíš byl přímoměšující přijímač. Proto nepřekvapí např. oproti běžnému transceiveru o 20 dB horší citlivost (MDS). Srdcem QS1R je A/D převodník (ADC) LTC2208 (16bitový, 130 MSPS) firmy Linear Technologies a FPGA EP3C25 Cyclone III firmy Altera, který má dostatečné možnosti pro rozšiřování a ex-

perimentování. Připojení k PC je zajišťováno pomocí rozhraní USB 2.0.

S přijímačem se dodává i řídící software SDRMAX3, k dispozici je však i beta-verze SDRMAXIV. Je k dispozici pro Windows XP/Vista/7, Linux a MAC OSX. Programový balík se skládá z QS1RServeru, který zavádí firmware a zprostředkovává komunikaci s GUI přes IP a SDRMAX3 (obr. 6), což je grafické ovládací rozhraní SDR přijímače.

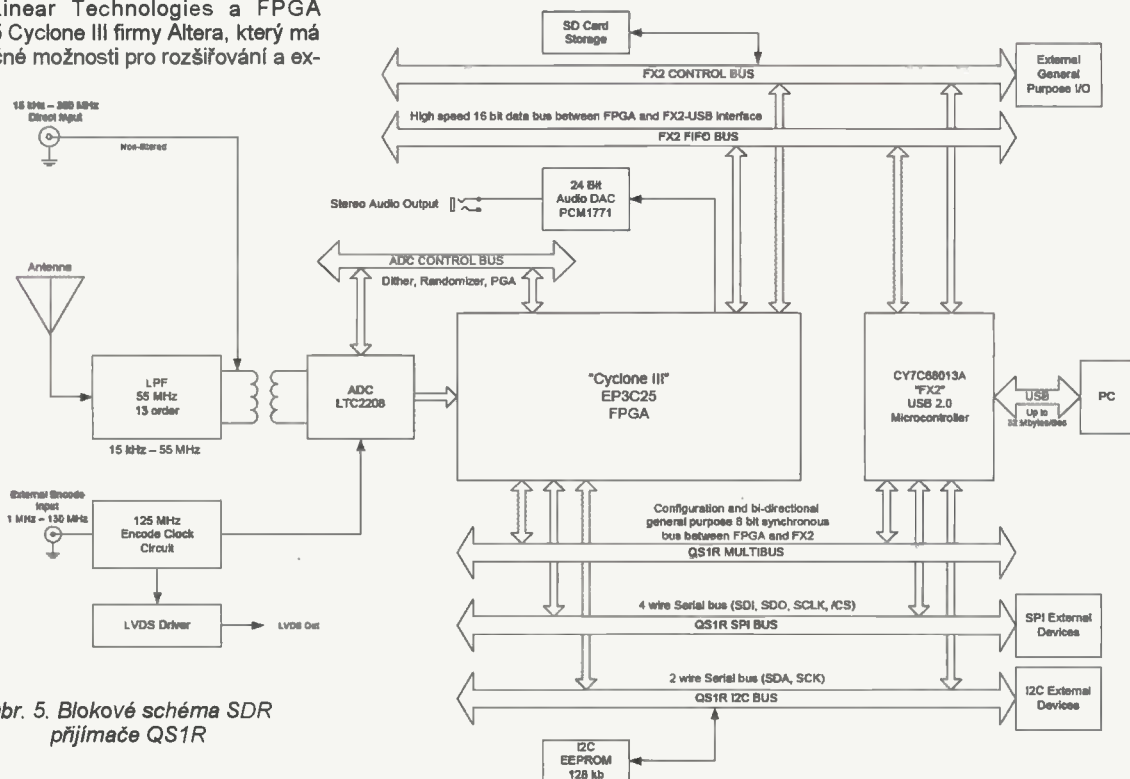
Program je koncipován jako klient/server, je tedy možné SDR přijímač ovládat vzdáleně. Zatížení sítě je velmi závislé na velikosti okna a nastavení obnovovací frekvence. Během testování autor [3]



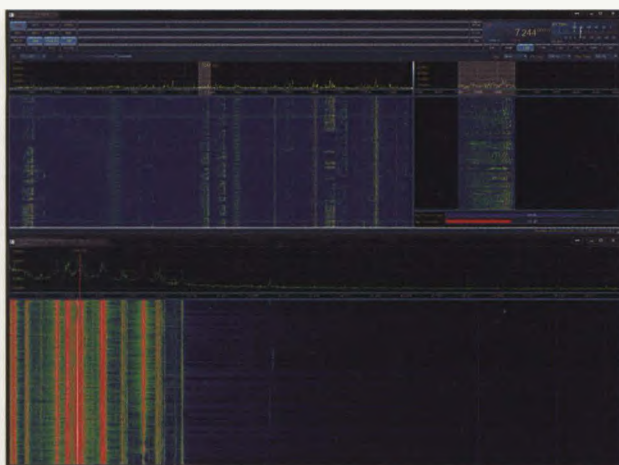
Obr. 4. Přijímač QS1R

naměřil hodnoty od 233 kbit (3 fps) do 6,5 Mbit (17 fps). Design a ergonomie jsou poměrně vydařené, je vidět, že program od první verze značně vyzrál, což u linuxové varianty zvláště potěší.

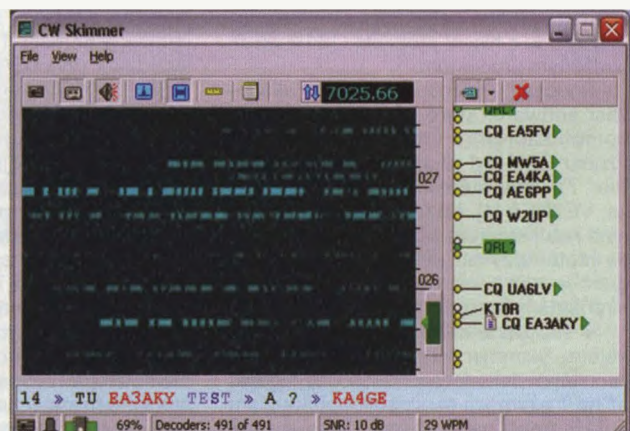
Samotné SDR QS1R a jeho firmware je Open Source (stejně jako SDRMAX3), což umožnilo autorovi skimmer serveru provést úpravy firmware, díky kterým



Obr. 5. Blokové schéma SDR přijímače QS1R



Obr. 6. Uživatelské rozhraní řídicího software SDRMAX3



Obr. 7. Program CW Skimmer VE3NEA, zobrazující signály v segmentu pásma, širokém 3 kHz

# Stručný pohled na radioamatérská pásma ve 2. čtvrtletí 2011



Obr. 1. QSL-listek stanice, vysílající na počest svatby prince Williama

Hned začátek dubna potvrdil předpoklady, že letošní rok již nebude skoupý na otevírání nejvyšších pásem, jako tomu bylo v několika předchozích letech. První dubnové dny přinesly dobré podmínky na 28 MHz hlavně ve směru na Asii (BY, 9M, XV, 9N) a také „novozélandský maják“ ZL4PN se objevoval často ve velkých silách. Myslím, že kdo se věnoval vysílání pravidelně, nemohl mlít při využívání všech (i spodních) pásem problém navázat během tohoto měsíce spojení s více jak 100 zeměmi, mně samotnému se od počátku roku do Velikonoc podařilo spojení s 202 zeměmi a to skutečně nepoužívám více jak 100 W, třípásmovou tříprvkovou směrovku a pro WARC pásma trapovanou vertikální anténu. Ne všichni mi to věří, ale skutečně ani kW PA, ani velká anténní farma k takovému skóre potřebná není. Ve druhé polovině měsíce se ze vzácnějších zemí opět objevovaly často již zmíněné YB, P29, 9N7, JD1, XV4, HS0, HL... Ze zvláštností nesmíme zapomenout na aktivitu anglických stanic používajících výjimečné prefixy GR-MR-2R u příležitosti svatby prince Williama (obr. 1).

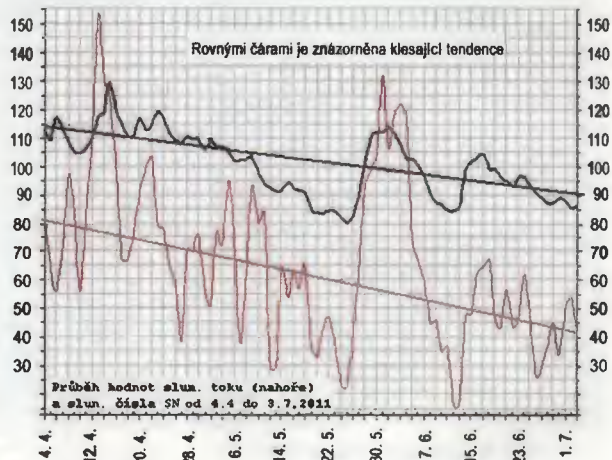
Ani květen nezklamal. Až na poslední víkend se téměř denně vyskytovaly stanice W6-W7-W0-VE7 a také KL7-KH6 již od 04.00 UTC na 14 MHz se svými typickými signály, občas i nějaká XE. Jejich výskyt co do množství se sice nedal rovnat s tím, co jsme slyšeli před 25 – 30 lety, ale otevírání tohoto pásma na západní pobřeží USA bylo po letech pústu při-

jenné. V polovině měsíce se objevily na pásmech dvě OK expedice – jedna z jižního Švédska, druhá z Kréty. Obě byly výborně slyšitelné a aktivní. Od začátku 3. dekády se začalo probouzet i pásmo 50 MHz, s expedicí na Krétě bylo snadné navázat spojení i tam. Mimochodem – za 4 dny provozu se mi na tomto pásmu, kde jsem do té doby nikdy nevysílal, podařilo navázat spojení se 32 zeměmi, další 4 jsem jen slyšel (při započtení dalších tří provozních dnů do konce června mi skóre vyskočilo celkem na 46 zemí a 3 kontinenty, dalších asi 6 zemí jsem krátkodobě slyšel). To vše se 100 W a s již zmíněnou vertikální anténou na WARC pásma, která šla kupodivu vyladit na PSV 1 : 1,3!

Milovníci závodů se za těchto nadějných podmínek těšili na telegrafní WPX. Ale ouha, již v pátek večer se pásma chovala podivně, pásmo 28 MHz bylo v sobotu zavřené úplně, jen v pozdním večeru sporadická Es vrstva dovolila několik desítek spojení s okrajovou Evropou. Západní směr byl v sobotu uzavřen i na 21 MHz, z východu se vyskytovaly sporadicky jen UA-UN stanice, teprve v neděli se začalo toto pásmo otevírat i pro spojení s USA, použitelná pásma pro dálkový provoz byla prakticky jen 14 a 7 MHz, ale ani tam to žádná sláva nebyla.

Do „květnového normálu“ se i 14 MHz pásmo dostávalo až v prvních červnových dnech, ještě 1. 6. byly W a XE stanice o 2 – 3 S slabší oproti období do 26. 5! Skutečně větší otevření se projevilo až v konci června 28. – 29. 6., kdy např. XE stanice při-

Obr. 2. Průběh slunečního toku a čísla slunečních skvm od letošního dubna do začátku července



cházele v síle S9 +5 až 10 dB! Ovšem dobré podmínky vydržely jen zmíněné dva dny. Snadno se pracovalo s další expedicí Nigela na ZD7XF hlavně na 21 – 28 MHz, jen velmi sporadicky procházela expedice FO/F6CTL na Markézy a další ostrovy Francouzské Polynésie.

Závěrem něco k teoriím o sluneční aktivitě a činnosti. Predikcí, které se provádějí na základě asi čtyř-pěti metod, byla uveřejněna v odborné literatuře celá řada a ta snad nejméně příznivá (Badalyan) mluví o maximu 24. cyklu v intervalu let 2010 – 11 (! – byla ovšem zveřejněna již před dlouhým minimem) s hodnotou Wolfova čísla kolem 50, jini ovšem předpokládají maximum s hodnotami až 150 ±22 (Du) a asi desítky dalších uvádí hodnoty mezi těmito extrémy). Když se podíváte na graf (obr. 2) znázorňující údaje prakticky za druhé čtvrtletí letošního roku, dali byste za pravdu první z uvedených prognóz, je však třeba vzít v úvahu, že tam je znázorněn vývoj jen posledních tří měsíců. Zahrněné-li do toho ještě celý loňský rok, tak i přes nepříznivý poslední vývoj je tendence jak slunečního čísla SN (spodní červený graf), tak toku  $\Phi$  stále pomalu vzrůstající. Na to, co se skutečně bude dít v příštím roce, si musíme počkat – možná to, co přijde, vědci nazovou vyšším sekundárním maximem. Pro nás bude důležité, aby se hodnoty indexů A a K přitom „držely při zemi“. Ale na trvalý vzrůst hodnoty toku nad magických 130 už ani já nevěřím.

QX

skimmer přijímá na sedmi pásmech současně. Jde o hlavní přednost QS1R oproti podobným produktům.

Součástí skimmeru je rovněž dekódovací software, které zároveň obstarává komunikaci přes internet. Předzvěstí vzniku RBN byl program CW Skimmer (obr. 7), jehož autorem je Alex Shovkoplyas, VE3NEA [4]. Název programu se přenesl i na jednotlivé přijímače v síti, které se proto nazývají skimmery. Tento program je také často používán k dekódování přijímaných signálů.

V současné době patří k nejpoužívanějším Skimmer Server [5], umožňující simultánní dekódování všech CW signálů až na 7 pásmech současně s přijímačem QS1R nebo na 4 pásmech současně s přijímačem USRP. Na každém pásmu přitom může pokrýt až 192 kHz široký úsek. Program používá stejný algoritmus

jako CW Skimmer a zajišťuje standardní interface pomocí Telnetu. Je určen pro Windows (Win95/Win98/WinNT4/WinME/Win2000/WinXP) a běží v systémovém pruhu, nezabírá tedy místo na obrazovce. Určitou nevýhodou obou programů od VE3NEA je, že jsou určeny pouze pro Windows, což může komplikovat provoz na serveru, kde požadujeme dlouhou dobu běhu bez restartu a údržby. Programy mají uzavřený zdrojový kód a jsou nabízeny za poplatek 75 USD.

Na závěr připomeňme, že ani Česká republika nestojí stranou zejména díky týmu OL5Q, jejichž nepřetržitě běžící skimmer patří k páté celé síti. I další stanice provozují nebo provozovaly skimmer aspoň příležitostně. Jsou to OK2IP, OK1DST, OL7M, OK2ZAW, OK1DM, OK1FPS, OK1KZE, OK1TC, OK1FCJ, OK1HMP a jistě i někteří další. Jim všem

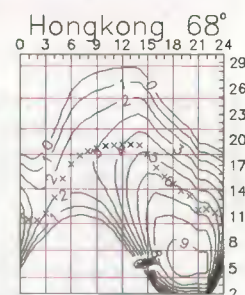
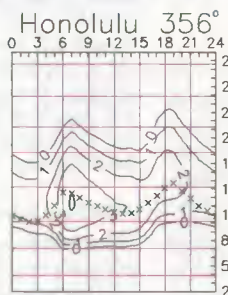
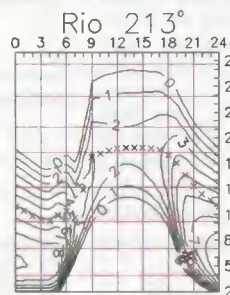
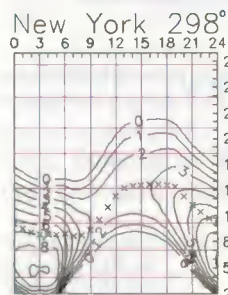
patří dík a uznání za moderní a efektivní reprezentaci značky OK ve světě.

## Odkazy

- [1] Reverse Beacon Network (RBN). Pete Smith (N4ZR), Felipe Ceglia (PY1NB): <http://www.reversebeacon.net/index.php>
- [2] SRL QuickSilver QS1R Receiver: <http://www.srl-llc.com/>
- [3] QS1R & SDRMAX3. Dan (OK1HRA): <http://ok1hra.nagano.cz/#201004>
- [4] CW Skimmer. Alex Shovkoplyas (VE3NEA): [http://www.dxatlas.com/CW\\_Skimmer/](http://www.dxatlas.com/CW_Skimmer/)
- [5] Skimmer Server. Alex Shovkoplyas (VE3NEA): [http://www.dxatlas.com/Skim\\_Server/](http://www.dxatlas.com/Skim_Server/)

RR

# Předpověď podmínek šíření KV na srpen



Zájemci o informace o Slunci, kteří po polovině června zavítali na webovou stránku NSO – Národní sluneční observatoře v arizonském Tucsonu (<http://www.nso.edu/>) si nemohli nevšimnout odkazu „What's Down with the Sun? Major Drop in Solar Activity Predicted“. Růst sluneční aktivity z letošního předjaří se zastavil, větší skvrny a energetické erupce téměř zmizely a opět se nabízí otázky, proč se tak stalo a co bude následovat? Tři principiálně odlišné pohledy na věc vedou shodně k závěru, že nadcházející maximum 24. cyklu v roce 2013 nebude příliš vysoké. A co víc, začátek 25. cyklu může být odložen až na rok 2021 nebo 2022, případně nemusí začít vůbec...

Zdroje pravidelných předpovědí reagovaly na zvýšení sluneční aktivity publikací následujících čísel skvrn, očekávaných v srpnu: SWPC  $R = 63,0 \pm 8$ , IPS  $R = 57,1$  a SIDC  $R = 64$  s použitím klasické metody a  $R = 66$ , získané metodou kombinovanou. Pro naše potřeby použijeme číslo skvrn  $R = 62$ , resp. sluneční tok  $SF = 112$  s.f.u.

Po zlepšení podmínek šíření KV 10. 5. v kladné fázi poruchy následovaly většinou mírně nadprůměrné a posléze jen průměrné dny až do větší poruchy 28. – 29. 5., kdy byla navazována spojení via aurora v pásmu 2 metrů. Zlepšení následovalo od 31. 5. a podmínky šíření kolísaly mezi průměrnými až mírně nadprůměrnými až do 10. 6., kdy k ionizaci ionosféry přispěl zesílený sluneční vítr ruku v ruce s výskytem sporadické vrstvy E (spojení LA s OK + OM v pásmu 2 metrů). Následovalo zlepšení v kladné fázi poruchy 13. 6. odpoledne a další delší díky vzestupu sluneční aktivity, jež vrcholilo 19. 6. a bylo přerušeno poruchou 23. – 24. 6.

Letošní sezóna sporadické vrstvy E je proti předchozím létům slabší, mezi 9. – 17. 8. ji ale vylepší Perseidy, nejpopulárnější meteorický roj severní polokoule, někdy nazývaný „Slzy svatého Vavřince“. Maximum čekáme 13. 8. mezi 01.00 – 13.00 UTC, nejpravděpodobněji kolem 06.00 UTC, s očekávaným ZHR kolem 60. Denní útlum nižších pater ionosféry bude klesat a ranní maximum  $f_{0F2}$  bude přicházet později a večerní dříve. Příznivější vývoj čekáme ve druhé polovině srpna, kdy se bude řada dnů svým vývojem podobat podzimu.

Uzavřeme indexy aktivity za červen 2011: průměrem slunečního toku 95,8 s.f.u., čísla skvrn  $R = 37,0$  a geomagnetického indexu z Wingstu  $A = 10,9$ . Poslední  $R$  dosadíme do vzorce pro vyhlazený průměr a za prosinec 2010 dostáváme poslední a nejnovější  $R_{12} = 28,9$ .

Uzavřeme indexy aktivity za červen 2011: průměrem slunečního toku 95,8 s.f.u., čísla skvrn  $R = 37,0$  a geomagnetického indexu z Wingstu  $A = 10,9$ . Poslední  $R$  dosadíme do vzorce pro vyhlazený průměr a za prosinec 2010 dostáváme poslední a nejnovější  $R_{12} = 28,9$ .

Uzavřeme indexy aktivity za červen 2011: průměrem slunečního toku 95,8 s.f.u., čísla skvrn  $R = 37,0$  a geomagnetického indexu z Wingstu  $A = 10,9$ . Poslední  $R$  dosadíme do vzorce pro vyhlazený průměr a za prosinec 2010 dostáváme poslední a nejnovější  $R_{12} = 28,9$ .

OK1HH

## Radioamatérské expedice v měsíci srpnu 2011

### Britský ostrov Fair

Členové klubu Worked All Britain (WAB) plánují opět aktivovat vzácný ostrůvek Fair Island (EU-012) mezi 16. a 22. srpnem 2011. Ostrov leží asi 100 km severovýchodně od Orknejských ostrovů (obr. 1), v poloviční vzdálenosti od ostrovů Shetlandských v Severním moři. Používat budou volací značky **GS4WAB** a **GS7WAB**, a chtějí aktivovat WAB čtverce HZ16, 17 a HZ27. Na tomto osamocené ostrůvku žije malá komunita



Obr. 1. Mapa s ostrovem Fair

obyvatel a je tam polní letiště pro lehká letadla.

Budou vysílat všemi druhy provozu, mají několik malých 100W transceiverů. QSL požadují via bureau nebo direct na G4IAR.

### Brazílské souostroví Bailique

Orlando, PT2OP, a Fred, PY2XB, dostali povolení od úřadů k návštěvě přírodní rezervace Parazinho na souostroví Bailique (IOTA SA-045). Expedice se uskuteční v druhé polovině srpna 2011. Budou aktivní pod značkami **PQ8OP** a **PQ8XB**. Střídat chtějí všechny provozy – SSB, CW a snad i digi na pásmech 80 až 10 m. Vybavení budou však jen malými 100W transceivery a jednoduchými anténami. V době provozu nebudou jejich logy on-line. QSL požadují následovně: PQ8OP na PT2OP a PQ8XB na PT7WA. Snad budou posílat QSL i via bureau bez velkého zpoždění.

### Sarichef Island, Aljaška

Chuck, KL7OH, plánuje návštěvu vzácného ostrova Sarichef (NA-152) v době mezi 1. až 15. srpnem 2011. Ale i tento plán může mít mírné zpoždění, které může zapříčinit počasí v této oblasti. Ostrov se nachází u západního výběžku Aljašky v Čukotském moři. Hodlá se na ostrov dopravit letadlem, které zajišťuje dopravu mezi místní osadou Shismaref a městečkem Nome na Aljašce.



Obr. 2. QTH na ostrově Sarichef

Chuck poveze pouze transceiver Kenwood TS-690 a jako anténu použije dipól Carolina Window. Bohužel oznamuje jen provoz SSB, a to na pásmech 40, 20, 17 a 15 metrů. Slibuje 100% vyřízení všech QSL i via bureau. QSL na direct je možno zaplatit via Paypal na jeho adrese: [fbks712@yahoo.com](mailto:fbks712@yahoo.com)

OK2JS

### Podzimní setkání radioamatérů

ve Frenštátě pod Radhoštěm se koná v sobotu 24. září 2011 jako vždy v budově Střední průmyslové školy elektrotechnické. Začátek od 7 h ráno, akce trvá do odpoledne podle potřeby.

Srdečně zvou pořadatelé: Franta, OK2VFS, a Bohouš, OK2VXX.

Případné dotazy adresujte na:

[fstepa@seznam.cz](mailto:fstepa@seznam.cz)

## Kalendář závodů na srpen a září (UTC)

13.8.	OM Activity	CW/SSB	04.00-06.00
13.-14.8.	Europ. Contest (WAEDC)	CW	00.00-24.00
13.-14.8.	Keymen's Club (KCJ)	CW CW	12.00-12.00
20.-21.8.	RDA Contest	CW+SSB	08.00-08.00
20.-21.8.	SARTG WW RTTY	RTTY	viz podm.
20.-21.8.	N. A. Party	SSB	18.00-06.00
21.8.	Závod SNP	CW+SSB	04.00-06.00
27.-28.8.	ALARA Contest	CW+SSB	04.00-14.00
27.-28.8.	YO DX Contest	CW+SSB	12.00-12.00
27.-28.8.	Ohio Party	CW+SSB	16.00-04.00
3.9.	Russian Radio RTTY	RTTY	00.00-24.00
3.9.	SSB liga	SSB	05.00-07.00
3.9.	AGCW Straight Key HTP40	CW	13.00-16.00
3.-4.9.	All Asia DX Contest	SSB	00.00-24.00
3.-4.9.	SSB Fieldday Reg. 1.	SSB	13.00-13.00
3.-4.9.	QCWA QSO Party	MIX	18.00-18.00
4.9.	Provozní aktiv KV	CW	05.00-06.00
4.9.	DARC Corona 10 m	DIGI	11.00-17.00
5.9.	Aktivita 160	SSB	19.30-20.30
10.9.	OM Activity	CW/SSB	04.00-06.00
10.-11.9.	Europ. Contest (WAEDC)	SSB	00.00-24.00
12.9.	Aktivita 160	CW	19.30-20.30
17.9.	OK-SSB závod	SSB	04.00-06.00
17.-18.9.	Scandinavian Activity (SAC)	CW	12.00-12.00
17.-18.9.	CIS DX Contest	QPSK63	12.00-12.00
17.-18.9.	QCWA QSO Party	MIX	18.00-18.00
24.-25.9.	CQ WW DX Contest	RTTY	00.00-24.00
24.-25.9.	ON Contest	CW	06.00-10.00
28.9.	Závod ČAV	CW	18.00-19.00

Od letošního roku je SAC závod – jeho SSB část – přesunut na druhý víkend v říjnu, aby nekolidoval s termínem CQ WW RTTY contestu. Dále viz [www.aradio.cz](http://www.aradio.cz), kde naleznete podmínky většiny KV závodů. Pořadatelem závodu SAC je letos finská organizace SRAL, adresa pro papírové deníky: *OH6RX, Jussi-Pekka Sampola, Tolbyn niittytie 238, FI-65460 Tölby, Finland.*

### Adresy k odesílání deníků přes internet

(Zkontrolujte adresy k jednotlivým závodům před odesláním u pořadatele!)

AGCW Straight Key: [htp@agcw.de](mailto:htp@agcw.de)  
 ALARA: [alaracontest@wia.org.au](mailto:alaracontest@wia.org.au)  
 All Asia: [aaph@jarl.or.jp](mailto:aaph@jarl.or.jp)  
 ČAV: [contest@c-a-v.com](mailto:contest@c-a-v.com)  
 CIS DX: [ut7fp@srars.org](mailto:ut7fp@srars.org)  
 Corona: [dl9qs@darc.de](mailto:dl9qs@darc.de)  
 KCJ: [kcyj-log@kcj-cw.com](mailto:kcyj-log@kcj-cw.com)  
 Ohio Party: [logs@oqp.us](mailto:logs@oqp.us)  
 OK-SSB závod: [OKSSB@crk.cz](mailto:OKSSB@crk.cz)  
 OM Activity: [omactivity@gmail.com](mailto:omactivity@gmail.com)  
 ON Contest: [ubaon@uba.be](mailto:ubaon@uba.be)  
 Prov. aktiv přes web: [http://kvpa.unas.cz/nahrat\\_log.php](http://kvpa.unas.cz/nahrat_log.php)  
 QCWA Party: [w2od@aol.com](mailto:w2od@aol.com)  
 RDA: [rx3rc@mail.ru](mailto:rx3rc@mail.ru)  
 Russian RTTY: [contest@radio.ru](mailto:contest@radio.ru)  
 SAC: přes web: [www.sactest.net](http://www.sactest.net), příp. [oh6rx@netti.fi](mailto:oh6rx@netti.fi)  
 SARTG RTTY: [contest@sartg.com](mailto:contest@sartg.com)  
 SSB liga: [ssbliga@nagano.cz](mailto:ssbliga@nagano.cz)  
 WAEDC SSB: [waessb@dxhf.darc.de](mailto:waessb@dxhf.darc.de)

CQ WW RTTY: [rty@cqww.com](mailto:rty@cqww.com)  
 YO DX: [yodx\\_contest@hamradio.ro](mailto:yodx_contest@hamradio.ro)  
 Závod SNP: [om3kfv@zoznam.sk](mailto:om3kfv@zoznam.sk)

QX

## Kalendář závodů na září (UTC)

3.-4.9.	IARU Region 1-VHF Contest <sup>1)</sup>	144 MHz	14.00-14.00
6.9.	VKV aktivita; NA	144 MHz	17.00-21.00
7.9.	MOON Contest	144 MHz	18.00-20.00
8.9.	VKV aktivita; NA	50 MHz	17.00-21.00
10.9.	FM Pohár	145 a 432 MHz	08.00-10.00
10.9.	Mistr. ČR děti <sup>2)</sup>	145 a 432 MHz	08.00-10.00
10.-11.9.	Contest IARU Reg. 1 - ATV		18.00-12.00
		mikrovl. pásma	
13.9.	VKV aktivita; NA	432 MHz	17.00-21.00
14.9.	MOON Contest	432 MHz	18.00-20.00
15.9.	VKV aktivita; NA	70 MHz	17.00-21.00
18.9.	Provozní VKV aktiv	144 MHz-76 GHz	08.00-11.00
18.9.	Mistr. ČR děti <sup>2)</sup>	144 a 432 MHz	08.00-11.00
18.9.	DUR Activity Contest	432 MHz a výše	08.00-11.00
20.9.	VKV aktivita; NA	1,3 GHz	17.00-21.00
24.9.	AGCW CW Contest	144 MHz	14.00-17.00
24.9.	AGCW CW Contest	432 MHz	17.00-18.00
27.9.	VKV aktivita; NA	mikrovl. pásma	17.00-21.00

<sup>1)</sup> Deníky na e-mail: [ok1np@email.cz](mailto:ok1np@email.cz) nebo on line na [kvzvody.moravany.com](http://kvzvody.moravany.com)

<sup>2)</sup> Hlášení na OK1OHK

DVA

## † Silent key OK1ADS

### Má setkání s Jářou Vondráčkem



Jeden z posledních Jářových snímků, červen 2011 (v cyklistickém dresu)

V sobotu 18. června 2011 zemřel ve věku 71 let na trati orientačního závodu Ing. Jaromír Vondráček, OK1ADS.

Prvně jsem se s Jářou setkal jako 15letý OL6AME v r. 1969 na letním táboře OK5TOL v Orlickém Záhoří, který vedl Karel Koudelka, OK1MAO. Jára tam přijel ve stříbrné Simce na návštěvu společně s Alkem, OK1AMY. Tam jsem poznal radioamatérský víceboj a rychlotelegrafii a od té doby už jsem se s Jářou setkával pravidelně, protože Jára byl v té době aktivním závodníkem i trenérem a instruktorem v těchto disciplínách, které mě na mnoho let zaujaly.

Ze soustředění rychlotelegrafistů, která tehdy vedl, mně Jára utkvěl v paměti jako jediný chlap, kterého jsem v životě kdy viděl štrikovat. Během 10denního soustředění po večerech po skončení tréninkového programu Jára upletl šálu a ponožky.

Při závěrečném hamfestu po rychlotelegrafní nebo vícebojařské soutěži bývalo zvykem, že po stolech kolovaly diplomy (každý závodník nějaký dostal, byť jen za účast) a na ty jsme si navzájem psali svoje volací značky, příp. další poznámky. Bylo mi asi 17 let, když na můj diplom Jára připsal: „A neztratit glanc! Jára, OK1ADS.“ Ten diplom už dávno neexistuje, ale Járovo doporučení si pamatuji stále, i když jsem ho mnohokrát porušil...

Od r. 1980 jsem se s Jářou setkával hlavně při své práci redaktora v tomto časopise. To už Jára víceboj i rychlotelegrafii pověsil na hřebík a věnoval se jako vedoucí operátor technické, závodní a organizační činnosti v pražském RK Smaragd OK1KNH (později tento RK změnil značku na OK1KRG a OK5R). Byl to radioklub velmi úspěšný, v 80. letech vyhrál na KV i VKV v našich i světových soutěžích, co se dalo. Napsal jsem v této souvislosti o Járově radioklubu seriál „Umění vítězit“ (AR 5 až 10/1988). Ale řekl mi, že ten seriál nemá politický náboj a titulky předělali na: „Nejlepší z nás mezi dvěma sjezdy aneb Umění vítězit“. Když jsem Járově oznámil, jak jsme změnili název seriálu, zasmušil se, ale nic mi nevyčítal, že jsem opět porušil jeho doporučení...

V r. 1992 k nám domů přinesl Jára první mobilní telefon, který jsem viděl v činnosti. Byla to Nokia, připomínala kufík s rukojetí a vážila aspoň kilo. V té době Jára pracoval u Eurotelu na výstavbě buňkové radiotelefonní sítě a sepo-

vali jsme spolu na toto téma rozhovor pro AR 3/1992.

Járova stopa se táhne časopisem PE-AR po několik desetiletí. Až do té doby, než jsme začali časopisy vyrábět kompletně elektronicky způsobem, Jára osobně kreslil papírové podklady pro tisk desek plošných spojů téměř ke všem konstrukcím v tomto časopise.

Už před odchodem do důchodu začal Jára preferovat jiné záliby než radioamatérské hobby (pečoval o svůj domeček v Držkově v Jizerských horách, působil v chrámovém pěveckém sboru, měl rád cyklistiku a v zimě běžky). O transceiveru v ham-shacku uvažoval jen hypoteticky. Ale i tak jsme se občas nadále setkávali někde v lese nebo u lesa, protože z radioamatérského víceboje nám oběma zůstal kladný vztah k orientačnímu běhu. Jára tedy zemřel při své oblíbené sportovní disciplíně, asi půl kilometru před cílem. Stalo se to v lese nedaleko obce Žilina na Kladensku při soutěži Pražského žebříčku na mapě „Oborka“.

OK1PFM



Jára, OK1ADS, u stanice 4U1ITU v Ženevě na jaře v roce 1968



# Nové generátory funkcí Sigenol DDS7 české výroby

**Zabýváte se elektronikou a zvažujete koupi generátoru funkcí, který by zkvalitnil, zjednodušil a zrychlil vaši práci? Sedm let jsme naslouchali našim zákazníkům z celé Evropy a nyní jsme ve spolupráci s několika dalšími českými firmami zahájili sériovou výrobu ryze českého přístroje, který splní vaše přání a požadavky.**

Stejně jako multimetr, osciloskop nebo mikropáječka, je i kvalitní generátor funkcí nezbytnou součástí dobře vybavené laboratoře určené pro vývoj, výrobu nebo servis elektronických zařízení v práci, ve škole a nebo u vás doma.

Většina v současné době dostupných funkčních generátorů v cenové kategorii do deseti tisíc Kč je založena na analogových obvodech. S tolerancí nastavené frekvence v řádu jednotek procent a s vysokým celkovým harmonickým zkreslením jsou pro řadu aplikací nepoužitelné. Obvykle uživatel takovýchto přístrojů také časem zjistí, že by potřeboval využívat například více vstupů nebo výstupů současně, potřeboval by i pulzně-šířkovou modulaci obdélníkového signálu, harmonické rozmitání frekvence výstupního signálu, fázové nebo frekvenční klíčování nebo další modulace, přestože si při koupi přístroje neuvědomoval, jak moc jsou v praxi tyto funkce užitečné.

Generátor funkcí Sigenol DDS7 využívá zcela odlišné a inovativní řešení založené na nejnovějších in-

tegrovaných obvodech, díky kterému může nabídnout výrazně lepší parametry a větší množství funkcí při zachování nízké ceny. Sigenol DDS7 slouží ke generování měřicích a testovacích napěťových signálů ve frekvenčním pásmu až do 23 MHz. Tento přístroj umožňuje vytvářet harmonický, trojúhelníkový, obdélníkový a TTL signál. Sigenol DDS7 podporuje širokou škálu modulací těchto signálů, jako je amplitudová modulace (AM) pracující s modulační frekvencí až do 10 MHz, několik režimů přesné frekvenční modulace (FM, respektive rozmitání frekvence externím napětím), včetně režimu logaritmické závislosti výstupní frekvence na vstupním napětí, frekvenční klíčování (FSK), fázové klíčování (PSK), pulzně-šířková modulace (PWM), spínání výstupních signálů (BURST) a několik typů rozmitání frekvence (SWEEP), včetně harmonického a logaritmického rozmitání s velmi přesným nastavením, přičemž lze díky třem nezávislým vstupům využívat i více těchto modulací současně.

Díky použití hardwarové 28/14bitové vysokofrekvenční přímé digitál-

ní syntézy, kompenzovaného a kalibrovatelného primárního oscilátoru, kvalitních eliptických filtrů a nejnovějších integrovaných programovatelných zesilovačů v srdci přístroje se nám podařilo dosáhnout vynikající frekvenční stability a tolerance frekvence výstupních signálů 0,002 %, po kalibraci dokonce 0,0002% (tj. 2 ppm) a dalších zajímavých parametrů. Celkové harmonické zkreslení výstupního harmonického signálu dosahuje u nízkofrekvenčních signálů hodnot -66 dB (tj. 0,05 %). Maximální amplituda výstupních signálů bez zátěže je 20 V (špička-špička) a k dispozici je i přesný výstupní 20 dB attenuátor. Čas náběžné a sestupné hrany obdélníkového signálu pouhých 8 ns i při maximální amplitudě je v této třídě generátorů rovněž bezkonkurenční.

*Více informací včetně kompletní specifikace, českého manuálu a dalších fotografií naleznete na internetových stránkách [www.sigenol.cz](http://www.sigenol.cz)*

**Podívejte se na prezentační video na [www.generatory-funkci.cz](http://www.generatory-funkci.cz) a pořiďte si do své laboratoře generátor Sigenol DDS7 přímo od českého výrobce se slevou 5 % pro čtenáře Praktické elektroniky nebo se slevou 10 % s kartou IŠIC, ALIVE, IYTC nebo ITIC.**

**Kód slevy 5 % pro čtenáře Praktické elektroniky: „DDSTARADIO“.**



# WiFi - LAN

moduly pro  
Embedded  
aplikace

- bezdrátová náhrada Ethernet kabelu\*\*
- IP konektivita pro jakoukoli aplikaci
- přenos UART přes WiFi nebo LAN\*
- SSL a HTTPS pro Vaše aplikace

**Connect One**  
The Device Networking Authority

\* pouze Nano LANReach™  
\* pouze Nano WiReach™  
\* Socket iWiFi™



novinka

**Nano LANReach™**  
**Nano SocketLAN™**  
805,- / 785,- Kč  
UART, SPI, USB, RMII  
LAN: RJ45

**Nano WiReach™**  
1.250,- Kč  
UART, SPI, USB  
WiFi: U.FL

**Nano WiReach™ SMT**  
1.005,- / 1.080,- Kč  
UART, SPI, USB  
3x GPIO + 1x Analog. vstup  
WiFi: U.FL nebo integr. anténa

**Nano Socket iWiFi™**  
1.350,- Kč  
UART, SPI, USB  
WiFi: integrovaná anténa

**Mini Socket iWiFi™**  
1.190,- Kč  
UART  
WiFi: SMA (M)

**Secure Socket iWiFi™**  
1.190,- Kč  
UART  
WiFi: U.FL



**Secure iLAN**  
1.860,- Kč  
RS232, RS485 (Half/Full Duplex)  
LAN: RJ45

**Wi-REACH™ Classic**  
2.060,- Kč  
Personal 3G/4G/CDMA WiFi Hotspot

Zapojením USB modemu 3G/4G/CDMA se jednotka stane WiFi Hotspotem. Umožňuje WiFi připojení až 10 uživatelů do internetu přes mobilní síť. Interní Li-Ion polymer baterie stačí na 4-5 hodin provozu. Napájení je možné i přes USB nebo síťový adapter.

**Secure iWiFi**  
1.990,- Kč  
RS232, RS485 (Half/Full Duplex)  
WiFi: SMA (M)

Podporuje všechny 3G/4G/CDMA USB modemy CZ a SK mobilních operátorů: T-Mobile, Vodafone, Telefonica O2, U:Fon, Orange Slovakia.

Ceny jsou uvedeny bez DPH - pro každý náběr (12Mn) platí: k 01/2011 - změna bez výhrady



spezial electronic

VELKOBŘICHOV ■ MALDORŮVHO ■ GASLAVOVÁ SLUŽBA ■ PORADENSTVÍ ■ ENGINEERING

**spezial electronic** tel.: 233 326 621  
Wuttke Immobilien KG, o.s. 233 326 622  
Šárecká 22/1931 fax: 233 326 623  
160 00 Praha 6 e-mail: spezial@spezial.cz  
Česká republika internet: www.spezial.cz

