

PRAKTICKÁ ELEKTRONIKA

3

2011

Amatérské

RADIO



Laboratorní spínaný zdroj



**Dvoukanálový zesilovač
pro aktivní reprobox**

Ročník 2010 na CD ROM



KONKURS PE - AR 2011



V TOMTO SEŠITĚ

Náš rozhovor	1
Ročník 2010 na CD ROM	3
Nové knihy	3
Vyhlášení Konkursu PE 2011	4
Světlozrc	5
AR mládeži: Základy elektrotechniky	6
Jednoduchá zapojení pro volný čas	9
Laboratorní spínaný zdroj 10 A/5 až 20 V	12
Vf generátor - wobler 150 MHz (dokončení)	19
Rychlý startér pro zářivku	20
Akustická a optická signalizace	21
RC spínač Blik 11	22
Procesory radu AVR XMEGA krok za krokem (5)	24
Programátor Biprog verze 4.2 (dokončení)	26
Nové označování úsporných zdrojů světla	27
Elektrokola (dokončení)	28
Antény	31
Inzerce	I-XXIV. 64
Světlo a zvuk: Dvoukanálový zesilovač pro aktivní reprobox	33
PC hobby	43
Rádio „Historie“	51
Z radioamatérského světa	56

PRAKTICKÁ ELEKTRONIKA Amatérské RADIO

Redakce: Šéfredaktor: ing. Josef Kellner, redaktori: ing. Jaroslav Belza, Petr Havliš, OK1PFM, ing. Miloš Munzar, CSc.

Adresa redakce: Karlovo nám. 557/30, 120 00 Praha 2, tel.: 257 317 310, 222 968 376.

Ročně vychází 12 čísel. Cena výtisku 75 Kč.

Rozšiřuje První novinová společnost a. s., Mediaprint-Kapa a. s. a soukromí distributoři.

Předplatné v ČR zajišťuje Amaro spol. s r. o. Hana Merglová (Karlovo nám. 30, 120 00 Praha 2, tel.: 257 317 312; tel./fax: 257 317 313; odbyt@aradio.cz). Distribuci pro předplatitele také provádí v zastoupení vydavatele společnost Mediaservis s. r. o., Zákaznické Centrum, Vídeňská 995/63, 639 63 Brno; tel: 541 233 232; fax: 541 616 160; předplatne@mediaservis.cz; reklamační - tel.: 800 800 890. **Objednávky do zahraničí:** Mediaservis s. r. o., Paceřická 2773/1, 193 00 Praha 9 - CZ, psotova@mediaservis.cz, tel.: +420 271 199 255, fax.: 271 199 902.

Předplatné v Slovenské republice vybavuje Magnet-Press Slovakia s. r. o., Šustekova 10, 851 04 Bratislava - Petržalka; korešpondencia P. O. BOX 169, 830 00 Bratislava 3; tel./fax (02) 67 20 19 31-33 - předplatné; e-mail: předplatne@press.sk.

Podávání novinových zásilek povoleno Českou poštou - ředitelstvím OZ Praha (č.j. nov 6005/96 ze dne 9. 1. 1996).

Inzerce přijímá redakce - Michaela Hrdličková, Karlovo nám. 30, 120 00 Praha 2; tel./fax: 257 317 313; inzerce@aradio.cz.

Za původnost a správnost příspěvků odpovídá autor (platí i pro inzerci).

Vydavatel: AMARO spol. s r. o., IČO 63487233.

Vychází: 5. den v daném měsíci.

Internet: <http://www.aradio.cz>

E-mail: pe@aradio.cz

Nevyžádané rukopisy nevracíme.

ISSN 1804-7173, MKČR E 7409

© AMARO spol. s r. o.

NÁŠ ROZHOVOR



s Ing. Vladimírem Vokáčem, jednatelem firmy P&V ELEKTRONIC, která se zabývá výrobou vinutých dílů pro elektroniku.

Jak a kdy vznikla vaše firma? Můžete ji našim čtenářům představit?

Historie společnosti P&V ELEKTRONIC se začíná psát založením v roce 1994. Záměry podnikatelských aktivit byly od samého začátku směřovány do oblastí výroby a distribuce zákaznických vinutých dílů pro elektroniku a elektrotechniku. Začátky podnikání společnosti jsou spojeny s malebným krajem jižního Plzeňska, kde za podpory místní obce v Kasejovicích získala plochy vhodné k úspěšnému startu a kde její hlavní výrobní závod působí dodnes. Díky rozmanitosti a dobré kvalitě produkce navázala společnost brzy kontakty se zahraničními partnery, což v roce 1996 vedlo ke vstupu švýcarské firmy WERAP - Wicklerei AG Bubikon do majetkové účasti. Vstupem strategického partnera se podstatně zvýšila produkce a stávající výrobní prostory i kapacity bylo třeba rozšířit. Proto již v roce 1997 staví firma na zelené louce zcela novou moderně vybavenou výrobní halu. Zvolený sportovní vyráběných vinutých dílů umožnil vybudovat síť tuzemských i zahraničních odběratelů. Do popředí strategických záměrů společnosti se dostaly především zákaznické komponenty. Typová různorodost produkce si vzhledem k charakteru výroby vinutých dílů vyžádala uvést do provozu oddělení strojní výroby, které značně přispělo k variabilitě potřebné nástrojové sekce.

Tak v roce 2002 stavíme další výrobní prostory a společnost se stává z hlediska technologické podpory zcela soběstačnou. Následný růst produkce stává vedení společnosti před otázkou zajištění dalších výrobních kapacit a lidských zdrojů. Ře-

šením se stává již v roce 2000 započatá spolupráce s krajskou komunitou žijící v rumunském Banátu. Za přispění a majetkové účasti naší společnosti je v obci Gerník založena partnerská společnost Winding SRL, která přebírá část výrobního programu P&V Elektronik. Samozřejmostí byla naše výpomoc nejen s potřebným technologickým vybavením nové firmy, ale i předání znalostí a zkušeností. Tim jsme uvolnili vlastní kapacity a naši krajané navíc získali potřebné pracovní příležitosti. Že tento projekt měl smysl, se nám potvrdilo již v roce 2004, kdy byla v Gerníku postavena vlastní hala, jež kromě kvalitních výrobních prostor přinesla zejména zvýšení úrovně kvality produkce. Vzájemná spolupráce stále pokračuje, naším společným cílem v současnosti je rozšíření obchodních aktivit i na oblast působnosti Winding SRL.

A co všechno jste schopni navihnout či vyrobit?

Spektrum výrobků společnosti P&V Elektronik tvoří široká řada navíjených prvků od jednoduchých vzduchových cívek různých tvarů přes klasické tlumivky, síťové transformátory či převodníky fyzikálních veličin až po velmi složité geometricky definované cívkové sestavy. Vazba na partnerská zahraniční vývojová pracoviště ve Švýcarsku a Německu poskytuje firmě výhodu vysoké technické úrovně produkce, zejména při řešení speciálních technologií a postupů výroby. Samozřejmě vždy vítáme i spolupráci s domácími subjekty. Příkladem mohou být velmi komplikované cívkové sestavy elektronových mikroskopů nebo statorové komplety motorů.

Podle typového zařízení můžeme naše výrobky rozdělit do více kategorií. V první řadě lze jmenovat samonosné a tvarové cívky. Díky technologické vybavenosti vyrábíme cívky prakticky libovolného tvaru od jednoduchých klasických válcových, přes anténní cívky až po tvary cívek, kde fantazie nezná hranic. V případech, kdy nelze dosáhnout žádaného tvaru vinutého dílu využitím tuhosti vodiče, používáme technologii vodičů spěkaných, tedy vodičů, jež jsou opatřeny vrstvou speciální

Obr. 1. Lineární navíjení





Obr. 2. Zalévárna

Obr. 3. Zkušebna

zpevňovací hmoty. Ta za kontinuálního ohřevu vinutého vodiče umožní navinout díl v žádaném tvaru a po následném ochlazení fixuje dosažený tvar. Jiná metoda použití této technologie spočívá v navinutí potřebného tvaru dílu za studena a k jeho fixaci je využito energie proudového impulsu. Průchodem proudem se díl zahřeje na potřebnou teplotu, vázací hmota změní konzistenci, následným ochlazením ztuhne a fixuje požadovaný tvar vinutí. Je samozřejmé, že pro dosažení různých tvarů cívek jsou potřebné vhodné navíjecí trny a přípravky a právě v této oblasti má naše firma bohaté zkušenosti.

Další kategorií našich výrobků jsou transformátory a tlumivky do spinaných zdrojů. Variabilita používaných jader je široká - vineme na toroidy i jádra typu E, EFD, RM ve variantách ležících i stojících. Tyto díly jsou již svým charakterem předurčeny jako klasické zákaznické komponenty, neboť jejich konstrukce a provedení se odvozuje ve většině případů od konkrétního zapojení obvodu a mnohdy je zapotřebí technickou realizací dílu doladit za spolupráce zákazníka.

Toroidní tlumivky a převodníky jsou další kategorií našich výrobků. U tlumivek jde o výrobu klasických dílů v různých variantách, kde určujícím prvkem je vždy požadavek na konkrétní funkci prvku. Žádané jsou proudové kompenzované tlumivky jedno- i vícefázové v různých variantách provedení. U převodníků je situace poněkud jiná, neboť zde je variabilita mnohem větší. Technologická vybavenost moderními navíjecími stroji umožňuje vyrábět díly od průměru toroidů několika milimetrů do řádově desítek centimetrů. Konkrétní provedení je vždy dáno technickou specifikací zákazníka nebo výstupem našeho vývojového oddělení.

Kategorie SMD dílů je další skupinou našich výrobků. V tomto provedení jsme již realizovali velké množství typů. Jde rovněž o jeden z výrobků, který má svým charakterem předpoklad častějšího využití. V tomto provedení lze realizovat téměř všechny typy vinutých dílů, jak ve variantě s opláštěním, tak i bez něj. Vlastní provedení se vždy odvozuje od potřeby zákazníka, a pokud ten nepřichází se svojí konkrétní představou, nabízí se mu možnost spolupráce s vývojovým střediskem naší společnosti.

Poradenská činnost v oblasti vinutých dílů je též jednou ze služeb našeho vývo-

jového oddělení. Jinou možností, která může zákazníkovi přinést užitek, je výroba vzorků navrhovaných vinutých dílů. Výhodnost tohoto řešení se ukazuje zejména v případech, kdy má vývoj následovat větší výrobní sérii.

Samozřejmě musíme ještě zmínit kategorii síťových transformátorů. Jejich výroba má v naší společnosti dlouhou historii. Vyrábíme jak toroidní transformátory, tak transformátory na EI či M jádrech ve všech klasických variantách. Samozřejmě jsou transformátory zalévány do polyuretanových hmot, umíme i impregnovací lakem. Naše pracoviště je vybaveno zalévacími přístroji DOPAQ, sušicími a vytvrzovacími pecemi, ale i zařízením umožňujícím impregnovat ve vakuu.

Zcela samostatnou kategorií našich výrobků jsou cívkové sestavy. Vzhledem ke specifickému charakteru výrobku jde vždy o čistě zákaznický díl. Komplikované uspořádání komponent sestav v těchto případech vyžaduje úzkou součinnost více pracovišť, zejména v oblasti mechanických dílů, které bývají nezbytnou součástí sestav. Rovněž tak kontrolní testy či nastavení parametrů cívkových sestav si vyžadují nejen dobré technologické vybavení pracovišť, ale i nemalé zkušenosti v oboru měřicí techniky.

To vše asi je velmi náročné na vybavení strojním zařízením a přístroji?

Ještě by bylo možné zmínit se asi o oblasti produkce, která zdánlivě nesouvisí s charakterem naší výroby, avšak jako podpůrná činnost je pro nás nepostradatelná. Jak již bylo řečeno, jednou z podmínek úspěšnosti našich výrobků je vhodné nástrojové vybavení navíjecích pracovišť. Naše strojní dílny získaly postupně vybavení, které umožňuje nejen podporu nástrojové sekce přípravy výroby, ale i výrobu dalších mechanických komponent, které s naší výrobou souvisejí. Jde například o nestandardní cívkové kostřičky, různé izolační prvky, mechanické díly cívkových sestav, přípravky pro zalévání atd. Samostatnou kapitolou je vývoj nestandardních technologických celků. Zvláště v této oblasti jsou naše mechanické dílny úspěšné. Jako příklad můžeme uvést zařízení na tvarování cívek krokových motorů či vývoj specifických navíjecích hlav. Značné zkušenosti zís-

kalo naše strojní oddělení v oblasti obrábění technických plastů, kde dodržení přesných tolerancí není snadnou záležitostí. Důkazem je, že jsme pro plastové obrobky našli odběratele i v zahraničí.

Jak řešíte kontrolu a kvalitu výroby?

Nutným předpokladem pro plnění kritérií firemní strategie společnosti P&V Elektronik je schopnost sebereflexe v oblasti kontroly kvality produkce a dobré technické vybavení kontrolních pracovišť. To se samozřejmě týká i partnerské společnosti Winding SRL. Oba tyto atributy jsou základem technické úrovně a spolehlivosti produkce. Jednotlivá pracoviště disponují kontrolními mechanismy a postupy, jakož i zkušebními prostředky vysoké úrovně. S ohledem na sériovost vyráběných dílů, požadavek vysoké kvality produkce a potřebu efektivní práce musí být technické prostředky kontroly těmto potřebám úměrně přizpůsobeny. Vyžaduje to nemalé finanční zdroje a naše firma v této oblasti nešetří prostředky. Příkladem může být automatizovaný měřicí systém VOLTECH. První systém nám ukázal oprávněnost jeho nasazení a dnes již disponujeme třemi těmito pracovišti. Vysoká průchodnost kontrolované produkce umožňuje jeho použití i v případech velkých výrobních sérií. Kromě efektivity využití těchto systémů je další výhodou možnost získání výstupních protokolů kontrolních operací a archivace naměřených údajů. Zajištění dobré kvality produkce považujeme za nezbytný předpoklad úspěchu naší společnosti.

A co chystáte do příštích let?

Z hlediska strategie dalšího rozvoje naší společnosti je pochopitelné, že se o svých plánech do budoucna příliš šířit nechceme. V každém případě bude vždy hlavním kritériem našich aktivit plnění požadavků i těch nejnáročnějších zákazníků. Určitě bychom chtěli rozšířit spektrum našich výrobních technologií a podpořit úspěšnost výstupů vývojového útvaru. Uspěť v konkurenci, která nám v našem oboru v ČR vyrostla, považujeme za předpoklad dalšího růstu.

Děkuji vám za rozhovor.

Připravil ing. Josef Kellner.



Ročník 2010 na CD ROM

Vážení čtenáři, nyní vychází nový CD ROM s ročníkem 2010 všech časopisů našeho vydavatelství.

CD ROM 2010 zahrnuje kompletní obsah časopisů Praktická elektronika A Radio, Konstrukční elektronika A Radio a Amatérské radio za rok 2010.

Vše je zpracováno ve formátu Adobe PDF.

Na disku je nahrán nový prohlížeč program.

Po nainstalování prohlížečského programu Acrobat Reader jsou tři možnosti otevření požadovaného

časopisu. Tou první je otevřít přímo soubor, např. _PE07_2010.pdf a ukáže se první strana čísla 7 Praktické elektroniky A Radia. V ní můžeme listovat pomocí šipek v liště nástrojů nebo stačí kliknout na číslo stránky v obsahu.

Druhou možností je otevřít soubor _AMARO2010.pdf. Objeví se dvě stránky se všemi titulními listy jednotlivých časopisů. Stačí kliknout na jeden z nich, otevře se žádaný časopis na první straně a dále pokračujeme jako v předchozím odstavci.

Poslední možnost je otevřít soubor _ObsahPE2010.pdf, objeví se známý obsah z PE 12/2010 (nebo soubor ObsahAR2010.pdf - pro obsah AR) a kliknutím na číslo stránky se otevře přímo požadovaný článek.

Na zbytek místa na CD ROM jsme nahráli:

- Katalog výrobků firmy Flajzar.
- Katalog výrobků firmy Spezial Electronic.
- Katalog knih nakladatelství BEN.
- Programy ke konstrukcím uveřejněným v PE a KE.

Věříme, že se vám bude tento nový CD ROM líbit a že jím opět rozšíříte svou elektronickou knihovnu.

Redakce

Popsaný CD ROM si lze objednat telefonicky na 257 317 312 a 257 317 313 nebo na naší adrese: AMARO spol. s r. o., Karlovo nám. 30, 120 00 Praha 2.

CD ROM vám mohou být doručeny na dobírku (k ceně bude přičteno poštovné a balné) nebo si je můžete vyzvednout osobně. CD ROM si také lze zakoupit v některých prodejnách knih a součástek.

Objednávejte také přes internet:
www.aradio.cz; E-mail: odbyt@aradio.cz

Cena CD ROM PE 2010 je 350 Kč. Předplatitelé časopisů u firmy AMARO mají výraznou slevu, mohou si ho zakoupit za 220 Kč.

Zájemci na Slovensku si mohou CD ROM objednat u firmy Magnet-Press Slovakia s. r. o., P. O. BOX 169, 830 00 Bratislava, tel./fax (02) 672 019 31-33, **predplatne@press.sk**



David Matoušek
Bohumil Brtník

TECHNICKÁ
LITERATURA
BEN



Matoušek, D.; Brtník, B.: Programování mikrokontrolérů s jádrem 8051 v jazyce C. Vydalo nakladatelství BEN - technická literatura. 2010, 152 stran + CD, obj. č. 121320.

Kniha je určena těm, kteří chtějí začít s programováním mikrokontrolérů v jazyce C. Pro tuto knihu byl vybrán mikrokontrolér AT89S52, který pracuje na bázi jádra 8051.

Výklad je veden tak, že před danými příklady probere pouze nezbytně nutnou teorii, takže čtenář se může koncentrovat na praktickou stránku věci, tedy na samotné příklady. V knize najdeme výklad základů jazyka C, takže je vhodná i pro ty čtenáře, kteří tento programovací jazyk neovládají.

Pro přehlednější členění je text rozdělen do kratších kapitol. Čtenář se postupně seznámí se základními vlastnostmi mikrokontroléru AT89S52, ovládáním portů, buzením LED, datovými typy, operátory a řídicími příkazy jazyka C, ovládáním sedmsegmentovky, použitím polí a funkcí, stavbou a použitím čítačů/časovačů 0 a 1, použitím přerušování, obsluhou dynamicky řízeného displeje, sériovou linkou, formátovaným výpisem zajištěným funkcí printf, obsluhou tlačítek a maticové klávesnice. Dále pak s rozdělením programu do menších celků (modulárním programováním), řízením LCD modulu, sériovými sběrniciemi Wire resp. SPI a I²C (konkrétně se pracuje s obvody TLC549 - převodník A/D a MCP23016 - expander pro 16 vstupů/výstupů), použitím obvodu NE555 pro měření odporu a kapacity mezipřevodem na časový interval nebo kmitočtet. Jako poslední příklad je předvedena obsluha maticového displeje.

Pro vývoj programů je používáno vývojové prostředí KEIL μ Vision4.

Knihu si můžete zakoupit nebo objednat na dobírku v prodejné technické literatury BEN, Věšínova 5, 100 00 Praha 10, tel. 274 820 211, 274 818 412, fax 274 822 775. Další prodejny: sady Pětatřicátníků 33, Pízeň; Veverčí 13, Bmo; Českobratrská 17, Ostrava; e-mail: knihy@ben.cz, adresa na Internetu: www.ben.cz. Zásilková služba na Slovensku: Anima, anima@anima.sk, www.anima.sk, Slovenskej jednoty 10 (za Národnou bankou SR), 040 01 Košice, tel./fax (055) 6011262.

Vyhlášení Konkursu PE - AR

na nejlepší elektronické a radioamatérské konstrukce v roce 2011



Ss a st
laboratorní
zdroj, páječka
(sponzor
DIAMETRAL)



Programátor MEMprog2
(sponzor **ELNEC**)



Osciloskop pro PC M523
(sponzor **ETC**)

musí být odkazy. Na konci textu musí být seznam součástek, texty pod obrázky a seznam literatury. 5. Přihlášeny mohou být pouze konstrukce, které dosud nebyly v ČR a SR publikovány - redakce si přitom vyhrazuje právo jejich zveřejnění. Pokud bude konstruk-



Dálkové ovládání přes
GSM - GSMDIN2 a USB mikroskop
(sponzor **FLAJZAR electronics**)

ce zveřejněna, bude honorována jako příspěvek bez ohledu na to, zda byla či nebyla v Konkursu odměněna. 6. Ceny budou uděleny do konce ledna 2012.



Výsledky Konkursu PE - AR 2011
budou zveřejněny v PE 1/2012.

Stavebnice
roboťa
RoboKit 2.
(sponzor
GM electronic)

Pravidla

Konkursu PE - AR jsou jako vždy co nejjednodušší. Získali jsme řadu sponzorů, a proto bude kromě peněžních odměn rozděleno mnoho věcných premií.

Do Konkursu přijímáme libovolné konstrukce bez ohledu na to, zda jsou jednoduché nebo složitější.

Přihlášené konstrukce budou posuzovány z hlediska jejich původnosti, vtipnosti, technického provedení a především účelnosti.

Všechny konstrukce musí splňovat podmínky bezpečného provozu zejména z hlediska možnosti úrazu elektrickým proudem.

Pro Konkurs je na odměny od vydavatelství **AMARO** vyčleněno až 60 000 Kč. Termín uzávěrky přihlášek je 25. září 2011.

Podmínky Konkursu PE

1. Konkurs je neanonymní a může se ho zúčastnit každý. Dokumentace musí být označena jménem, adresou a dalším údaji, které umožní kontakt s účastníkem.
2. Použití součástek je libovolné. Snahou by mělo být moderní obvodové řešení.
3. Příspěvek musí být podán na poštu nebo zaslán na e-mail (pe@aradio.cz) do 25. 9. 2011 a musí obsahovat:
a) přihlášku s osobními údaji autora;
b) schéma zapojení;
c) výkres desek s plošnými spoji;
d) podrobný popis konstrukce. V úvodu musí být stručně uvedeno k jakému účelu má výrobek sloužit (zdůvodnění koncepce), a shrnuty základní technické údaje.
4. Podklady by měly být v elektronické formě. Změní se tak riziko vzniku chyb při prepisování a překreslování. Formát souborů (PC) lze dohodnout s redakcí. Výkresy i fotografie musí být očislovány, v textu na ně

Věcné prémie a sponzoři:



Osciloskop
k PC M523
v ceně 19 014 Kč
Sponzor:
ETC



MEMprog2
programátor
EPROM/EEPROM/
Flash EPROM/serial
EEPROM,
cena 7520 Kč.
Sponzor:
ELNEC Prešov



Sestava přístrojů: laboratorní ss zdroj
P230R51D (2x 0-30 V, 0-4 A, 5 V/2 A);
elektronická mikropáječka SBL 530.1A.
Celkem za 11 600 Kč.
Sponzor: **DIAMETRAL Praha**.



Věcná prémie
v ceně 7000 Kč
z oboru elektroniky
podle vlastního výběru.
Sponzor:
Český radioklub



Stavebnice
RoboKit 2.
Cena
4490 Kč.
Sponzor:
GM electronic

Věcná prémie 5000 Kč za
jednoduchou konstrukci užitečného doplňku k radioamatérské stanici. Sponzor:
RMC Nová Dubnica, SR



Dálkové ovládání přes GSM - GSMDIN2
(2990 Kč) a USB mikroskop 1,3 Mp
(1499 Kč).
Sponzor: **FLAJZAR electronics**

Sada přístrojových skříněk
BOPLA těm, kteří výrobek
dodají vestavěný ve skřínce
od firmy BOPLA. Sponzor:
ELING Nová Dubnica
a **ELING Bohemia**
Uherské Hradiště



Každý účastník obdrží knihu
z nakl. **BEN-technická**
literatura; jeden z účastníků
dostane knihy v ceně 1000 Kč.
Sponzor:
BEN-technická literatura

USB PC reproduktor,
v ceně 1200 Kč.
Sponzor: **Milan**
Folprecht, OK1VHF,
a **FCC Public**



Každý účastník Konkursu PE - AR 2011 obdrží zdarma CD-ROM s obsahem ročníku 2010 všech časopisu firmy **AMARO**

SVĚTOZOR



Přístrojový zesilovač s potlačením driftu nuly a diagnostikou

Řada přístrojových zesilovačů LMP od National Semiconductor (www.national.com) byla doplněna o nový programovatelný zesilovač LMP8358, který je určen zvláště pro převodníky signálu k snímačům tlaku, zatížení a teploty do přenosných přístrojů včetně lékařských. Zesílení lze přes sériové rozhraní kompatibilní s SPI nebo rozhraní paralelní nastavit na 10, 20, 50, 100, 200, 500 a 1000 s mezní chybou 0,15 %. Jiné zesílení je možno nastavit dvěma externími rezistory. Pomocí patentem chráněné techniky je průběžně měřena a nulována vstupní napěťová nesymetrie a tak i její časový a teplotní drift bez vlivu na zpracovávané signály v pásmu kmitočtů do 12 kHz. Zesilovač zpracovává rozdílové vstupní napětí při souhlasném vstupním napětí v rozmezí od 100 mV pod úroveň záporné do 1,4 V nad úroveň kladné napájecí sběrnice. Pro napájení je třeba napětí 2,7 až 5,5 V při odběru 1,8 mA. GBW (Gain × Bandwidth) při zesílení 10 je 8 MHz. Optimální je kombinace LMP8358 se 16bitovým A/D převodníkem ADC161S626 nebo 14bitovým ADC141S626. Na čipu jsou integrovány též obvody pro diagnostické funkce, které včas informují uživatele o zkratech, přerušených a vadných spojích od zdroje signálu. LMP8358 je vyráběn v pouzdrech SOIC a TSSOP se 14 piny a je určen pro rozsah teplot od -40 do +125 °C.

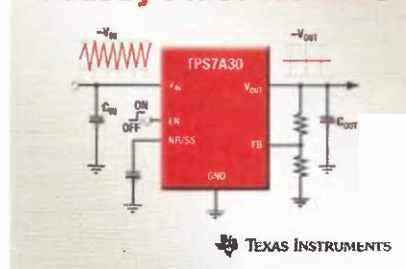


LDO pro vstupní napětí až -36 V

Firma Texas Instruments (www.ti.com) představila první regulátory napětí s malým úbytkem (LDO) s rozsahem vstupního napětí -3 až -36 V. Obvod TPS7A30 lze párovat s LDO pro kladné napětí TPS7A49, což usnadňuje řešení napájecí části pro přesné analogové aplikace. Regulátory mají extrémně velký činitel PSRR (Power Supply Rejection Ratio) 72 dB

na 1 kHz, 55 dB od 10 kHz do 700 kHz a malý výstupní šum – pouhých 14 μ V (20 Hz až 20 kHz). TPS7A30 lze zatížit proudem až 200 mA, zatímco u TPS7A49 je to 150 mA. Regulátory TPS7A30 a TPS7A49 jsou stabilní s keramickými blokovacími kondenzátory na vstupu a výstupu s kapacitou větší než 2,2 μ F, které jsou levnější než tantalové. Na čipech jsou i obvody ochrany proti proudovému přetížení a následkům přehřátí. Obvody jsou určeny pro systémy s operačními zesilovači, D/A a A/D převodníky ve zkušebních, průmyslových a telekomunikačních zařízeních a jako post-regulátory tam, kde je požadován malý šum. TPS7A30 a TPS7A49 jsou dodávány v pouzdrech MSOP-8 a určeny pro pracovní teplotu -40 až +125 °C.

Industry's first -36V LDO



Budiče LED pro autoelektroniku

Firma AllegroMicroSystems (www.allegromicro.com) oznámila novou řadu lineárně pracujících budičů diod LED konstantním proudem určenou přednostně pro vnitřní a vnější osvětlení automobilů označenou A6261/-62/-64. Každý ze čtyř výstupů těchto obvodů poskytne proud až 100 mA, přičemž lze spojit pro získání většího proudu paralelně. Proud se s přesností 5 % nastavuje jediným rezistorem, přičemž největší rozdíl mezi proudy v jednotlivých výstupech je 10 %. Pro napájení je třeba napětí v rozmezí 6 až 50 V. Při zkratu na některém výstupu se obvod nepoškodí a ostatní výstupy pracují normálně. Zkrat a stav naprázdno je indikován poruchovým signálem. A6261/-62/-64 jsou nabízeny v provedeních v pouzdrech MSOP-10 a TSOP-16 s vložkou usnadňující odvod tepla z čipu. Senzor teploty čipu omezí při nadměrné teplotě výstupní proud. Budiče mohou pracovat v rozsahu teplot od -40 do +150 °C.



Výkonový SiC MOSFET pro vysokonapěťové aplikace

CMF20120D je první výkonový MOSFET s indukovaným kanálem N se substrátem z karbidu křemíku (SiC) pro průmyslové aplikace od firmy Cree Inc. (www.cree.com). Výhodou proti tradičním křemíkovým součástkám jsou vyšší pracovní teploty, lepší dynamické vlastnosti při asi 50% spínacích ztrátách a možné větší výkony. Pro sepnutí je sice třeba napětí hradla $U_{GS} +20$ V, pro uzavření -2 až -5 V, celkový potřebný náboj je však vůči běžným Si součástkám značně menší. Blokovací napětí CMF20120D je 1200 V, trvalý proud kolektoru je 33 A. Odpor v sepnutém stavu je při $U_{GS} = +20$ V a $I_D = 20$ A jen 80 m Ω při 25 °C, přičemž v celém rozsahu pracovních teplot (-55 až +125 °C) je zaručeně menší než 100 m Ω . Předpokládá se využití např. při řízení pohonů, spínání v solárních invertorech a vysokonapěťových měničích DC/DC. CMF20120D se vyrábí v pouzdře TO-247.



Nový napájecí obvod zlepšuje kvalitu obrazu na AMOLED

Texas Instruments (www.ti.com) přichází s novým obvodem navrženým pro aktivní maticové displeje OLED (AMOLED). Ty vyžadují napájení napětím obou polarit. V obvodu TPS65137 je za spínání regulátorem kladného napětí zařazen ještě následný lineární regulátor napětí (LDO) 4,6 V s malým zvlíněním výstupu pracující při malém úbytku napětí, který potlačuje vliv přechodových jevů pocházejících z napájecího napětí a zátěže, což má příznivý vliv na kvalitu a stabilitu obrazu displeje. Digitálně programovatelné záporné napětí získané invertorem s indukčností lze nastavit v rozsahu -2,2 až -4,9 V. TPS65137 je umístěn v pouzdře QFN (3 × 3 mm) s 10 piny a pracuje při vstupním napětí v rozsahu 2,3 až 5,5 V. Je vhodný pro použití s displeji AMOLED v přenosných přístrojích, jako jsou běžné i „chytré“ mobilní telefony.

JH

Dual-output power supply improves picture quality in AMOLED displays



AR ZAČÍNÁJÍCÍM A MÍRNĚ POKROČILÝM

Střídavé analogové voltmetry (Pokračování)

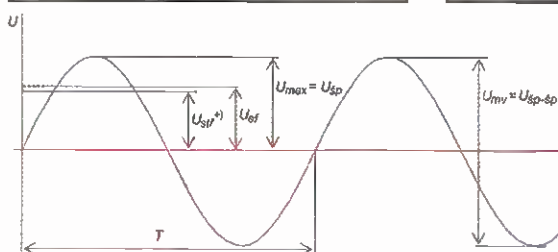
Měřicí usměrňovače střídavých milivoltmetrů

Součástí střídavých milivoltmetrů popsaných v předchozích dílech je blok měřícího usměrňovače. Za nímž následuje obvykle již jen magneto-elektrické nebo digitální měřidlo. Měřicí usměrňovače převádějí střídavé napětí z předřazených bloků měřícího přístroje na napětí stejnosměrné. Podle zapojení dávají stejnosměrný signál úměrný vrcholové neboli maximální hodnotě (U_{max}), mezivrcholové hodnotě (U_{sp-sp}), střední absolutní hodnotě ($U_{stř}$) nebo efektivní hodnotě (U_{ef}) měřeného střídavého napětí. Střední a efektivní napětí je definováno matematicky a vztah pro jejich výpočet z maximálního napětí se liší u různých průběhů. Na obr. 60 jsou vyznačeny jmenované hodnoty pro sinusový (harmonický) signál. Platí mezi nimi vztahy uvedené v tabulce 1 (opět jen pro sinusový průběh) a lze je navzájem převádět. Perioda opakování $T = 1/f$, respektive kmitočty f , není u sinusového napětí pro výpočet důležitá. Zakreslená velikost středního napětí $U_{stř}$ je pro usměrňené harmonické napětí. Neusměrňené má střední hodnotu rovnu nule. Pro jiný časový průběh jsou vztahy odlišné a jsou v tab. 2.

Ve střídavých milivoltmetrech bývají nejčastěji usměrňovače diodové. Můstkové zapojení usměrňovače se čtyřmi nebo dvěma diodami dává signál přímo úměrný střední absolutní hodnotě vstupního střídavého napětí. Tento typ usměrňovače vyžaduje dostatečnou úroveň vstupního napětí (obr. 61).

Tab. 1. Vztahy pro přepočítání maximální, efektivní a absolutní středního napětí sinusového průběhu

Maximální	$U_{max} = U_{mv} / 2$
Efektivní	$U_{ef} = U_{max} / \sqrt{2}$
Střední absolutní	$U_{stř} = 2 \cdot U_{max} / \pi$



Je-li třeba získat stejnosměrné napětí úměrné mezivrcholové hodnotě (špička-špička) střídavého napětí, použije se usměrňovač se dvěma diodami a kondenzátory (obr. 3).

Usměrňovače s diodami nefungují dobře při malých napětích – výstupní napětí je nelineárně závislé na vstupním a citlivost usměrňovače se se zmenšujícím napětím rychle zmenšuje. Zmenšit nelinearitu lze vhodným zapojením usměrňovače se zesilovačem, kdy je usměrňovač zapojen ve zpětné vazbě zesilovače. Čím je zesílení větší, tím více je potlačena nelinearita. Současně se však snižuje maximální kmitočet, takže tato zapojení jsou vhodná spíše pro nízké a střední kmitočty. Jedno z možných zapojení usměrňovače s operačním zesilovačem je na obr. 63.

Je-li na vstupu kladné napětí, D1 je zavřená, D2 otevřená a na výstupu je nulové napětí protože druhý konec R2 je připojen na virtuální zem a neprotéká jím proud. Proud ze vstupu prochází rezistorem R1 a diodou D2 do výstupu OZ. Je-li napětí U_{in} záporné, je D1 otevřená a D2 zavřená. Na výstupu je napětí vstupu zesílené poměrem $-(R_2/R_1)$. Výkon je limitován omezenou rychlostí přeběhu a kmitočtovým rozsahem. S vhodným ope-

Tab. 2. Určení efektivního napětí pro různé průběhy

Průběh střídavého proudu v závislosti na čase	Efektivní hodnota napětí
U_{max} and $-U_{max}$ over time t	obdélníkový průběh $U_{ef} = U_{max}$
U_{max} over time t	pilový průběh $U_{ef} = U_{max} / \sqrt{3}$
U_{max} over time t	jednocestně usměrňené napětí $U_{ef} = U_{max} / 2$
U_{max} over time t	bezeztrátově regulované (triakem) $U_{ef} \approx 0,63 \cdot U_{max}$

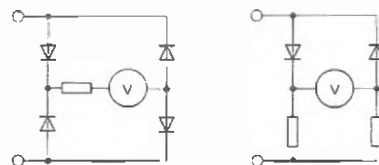
Obr. 60. Hodnoty harmonického napětí – střední (z absolutní hodnoty), efektivní, maximální a mezivrcholové napětí (špička-špička)

račním zesilovačem lze dosáhnout přesnosti 1 % na kmitočtech do 100 kHz.

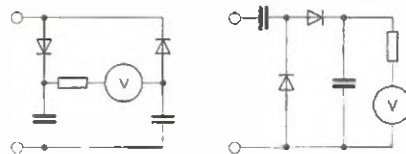
Je třeba upozornit na to, že starší střídavé voltmetry a běžné multimetry bývají kalibrovány v efektivní hodnotě, i když jejich usměrňovač reaguje na střední absolutní hodnotu, vrcholovou hodnotu či mezivrcholovou hodnotu. Tato kalibrace však platí pouze při měření harmonických, tj. sinusových průběhů napětí. Pro měření efektivního napětí neharmonického napětí bylo možné použít jako usměrňovač například termoelektrický měnič. Měřený signál v něm otepluje snímací rezistor, který je mechanicky spojen s termoelektrickým článkem. Napětí termočlánku se pak mění podle teploty snímacího rezistoru. Oteplení rezistoru je úměrné efektivní hodnotě, nevýhodou metody je malá přetížitelnost.

Měření efektivní hodnoty moderními obvody (TrueRMS) si popíšeme příště.

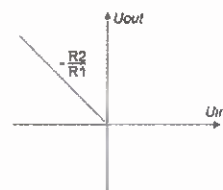
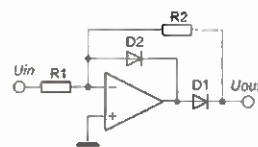
VP (Pokračování příště)



Obr. 61. Usměrňovač pro měření absolutní střední hodnoty napětí

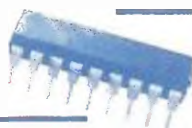


Obr. 62. Usměrňovač pro měření mezivrcholové hodnoty střídavého napětí



Obr. 63. Zapojení precizního usměrňovače (superdiody) s OZ a převodní charakteristika zapojení

Mikrokontroléry PIC (39)



Paměť EEPROM v praxi

Minulé číslo, seriálu o mikrokontrolérech PIC, bylo věnováno vnitřní datové paměť EEPROM a programové paměť flash. V PE-AR 01/2011 byly uvedeny základní informace o paměti EEPROM a byly popsány registry, které se používají pro komunikaci s pamětí a pro konfiguraci a řízení přístupu k ní. Dále byly popsány procedury pro čtení z paměti a zápis do ní, a to včetně příkazových programů. V minulém čísle jsme se přibližně seznámili s postupným postupem, jak načíst data z programové paměti flash, jak vymazat blok paměti a jak do ní blok dat zapsat. Pro každou operaci byly opět uvedeny i ukázkové programy.

Připomeňme si, že pro komunikaci s pamětí EEPROM se využívají následující registry: EECON1, EECON2, EEDATA a EEADR. Jak již názvy napovídají, registr EEADR slouží ke specifikaci adresy paměti, ze které chceme číst nebo na kterou chceme zapisovat, a registr EEDATA slouží k uložení dat načtených z paměti nebo dat, která chceme do paměti zapsat. Registr EECON1 (viz PE-AR 01/2011) obsahuje řídicí a příznakové bity a registr EECON2 se používá k inicializaci zápisu do paměti.

Tolik k teorii. Nyní je čas si vše vyzkoušet v praxi. V tab. 37 (str. 8) je uveden program, který obsluhuje připojený sedmsegmentový LED displej a maticovou klávesnici se šestnácti tlačítky (schéma zapojení je na obr. 43, PE 11//2010). Program zobrazuje na displeji číslo aktuálně stisknuté klávesy a zároveň si ukládá sekvenci kódů stisknutých kláves do datové paměti RAM, přičemž po stisknutí tlačítka „#“ se tato sekvence uloží do paměti EEPROM. Po resetu mikrokontroléru nebo po přivedení napájecího napětí mikrokontrolér načte uloženou sekvenci kódů z paměti EEPROM a postupně ji zobrazí na připojeném sedmsegmentovém displeji. Můžete si tak snadno ověřit, že uložená data v paměti EEPROM zůstávají i po vypnutí napájecího napětí a že se opravdu z této paměti načítají. Účelem programu je nejen si vyzkoušet na jednoduchém demonstračním zapojení práci s pamětí EEPROM, ale rovněž naznačit možnosti rozšíření kódového zámku uvedeného v dílu 36 (PE 12/2010) o funkci uložení vstupního kódu do paměti EEPROM a načtení kódu z paměti při inicializaci programu.

Program z tab. 37 rozšiřuje program uvedený v PE 11/2010 (viz tab. 30). Rovněž schéma zapojení je stejné (viz obr. 43). Segmenty displeje a až f jsou připojeny (v tomto pořadí) přes předřadné rezistory 220 Ω k vývodům RA0

až RA4, RA6 a RA7. Sloupce maticové klávesnice COL0 až COL3 jsou připojeny k RB0 až RB3 a řádky klávesnice ROW0 až ROW3 k pinům RB4 až RB7. V PE 11/2010 bylo podrobně popsáno připojení maticové klávesnice k mikrokontroléru, její programová obsluha i připojení displeje LED. Také zde bylo uvedeno schéma vnitřního zapojení klávesnice a obrázek s rozmístěním jednotlivých segmentů na sedmsegmentovém displeji.

Program začíná standardní inicializací portů a povolením interních pull-up rezistorů na portu B, které zajišťují definovanou úroveň na vstupech portu B, není-li na klávesnici stisknuto žádné tlačítko. Sekvence kódů stisknutých kláves se ukládá do bloku paměti RAM, který začíná na adrese KEY_MEM_START a jehož konec je definován konstantou KEY_MEM_END. Proměnná cur_key ukazuje na adresu, kam se má uložit kód aktuálně stisknuté klávesy (tato adresa se po každém stisku inkrementuje), a v podprogramu RESET_MEM_POINTER se její hodnota nastaví na začátek paměťového bloku. V podprogramu READ_EEPROM se dále načtou uložené kódy z paměti EEPROM a v podprogramu DISPLAY_CODES se tyto kódy postupně zobrazí na displeji LED. Pro čtení paměti se využívá segment kódu, který byl uveden v předminulém dílu. Čtení je ukončeno, je-li detekován kód F0h. Tento kód neodpovídá žádné klávese, kód pouze indikuje konec uložené sekvence. Protože se mohou v paměti nacházet nevalidní data a kód F0h nemusí být přítomen, obsahuje podprogram pro čtení paměti EEPROM další podmínku, která ukončuje čtení v případě, že jsme již zaplnili celý blok paměti RAM určený k uložení sekvence kódů (tj. dosáhli jsme adresy KEY_MEM_END). Podprogram pro zobrazení načtených kódů na displeji LED v každém průchodu smyčkou kontroluje, zdali již nebylo dosaženo konce sekvence kódů (tj. zdali nebyl indikován kód F0h) a dále kontroluje validitu uložených dat, tj. zdali není kód, který má být zobrazen na displeji, větší než Fh. Tato kontrola je velice důležitá, protože pokud by v paměti bylo uloženo číslo větší než Fh, v podprogramu DISP_TABLE, ve kterém se dekódují uložené kódy na kód sedmsegmentového displeje, by se provedl skok na neočekávanou adresu v programové paměti, což by vedlo k chybné funkci programu. Je-li kód načtený z paměti pomocí nepřímého adresování validní, zobrazí se po dekódování pomocí podprogramu DISP_TABLE na displeji LED a inkrementuje se adresa uložená ve FSR. Dále je vhodné otestovat, zdali FSR neodkazuje na

adresu KEY_MEM_END pomocí podobného testu, jaký je uveden na konci podprogramu READ_EEPROM. Tento test zajistí, že se bude program chovat korektně i v případě, že se v paměti nenachází ukončovací kód F0h.

V hlavní smyčce programu začínající návěstím MAIN se cyklicky čte stav klávesnice a kód stisknutého tlačítka se zobrazuje na displeji. Bylo-li nějaké tlačítko sepnuto, čeká se nejprve na jeho rozepnutí. Poté program otestuje, zdali nebyla stisknuta klávesa „#“. V kladném případě se provede skok na návěští MAIN2, do paměti se uloží kód F0h indikující konec sekvence, celá sekvence se uloží do paměti EEPROM a ukazatel adresy paměti (proměnná cur_key) se nastaví na začátek paměťového bloku. Podprogram WRITE_EEPROM pro zápis do paměti EEPROM využívá procedury, která byla uvedena v předminulém dílu. Zápis končí, je-li detekován kód F0h.

Byla-li stisknuta jiná klávesa než „#“, uloží se kód klávesy z proměnné keynum na adresu paměti RAM, na kterou ukazuje proměnná cur_key. Adresa se následně inkrementuje. Pokud jsme však stiskli více kláves než definovaný blok paměti RAM pojme (tj. dosáhli jsme adresy KEY_MEM_END), hodnota proměnné cur_key se nastaví na začátek paměťového bloku (tj. začne se nová sekvence). Program poté pokračuje skokem na návěští MAIN a čeká na další stisk klávesy.

Obsah paměti EEPROM lze definovat v rámci zdrojového kódu programu, a to pomocí direktivy DE, jak je rovněž patrné z programu v tab. 37. Paměť EEPROM je u mikrokontrolérů PIC16Fxxx mapována do prostoru 2100h až 21FFh, a proto musí direktivě DE vždy předcházet nastavení počáteční adresy pomocí direktivy ORG, tedy: ORG 0x2100. Takto definovaná data se uloží do vygenerovaného .hex souboru a spolu se samotným programem je načteno do softwaru pro programování mikrokontroléru. Pomocí programovacího softwaru lze pak paměť EEPROM naprogramovat spolu s programem nebo i samostatně a rovněž lze obsah paměti z mikrokontroléru načíst, takže si můžeme zkontrolovat, jaká data jsou v paměti skutečně uložena. Používáte-li programátor PRESTO, lze pomocí softwaru UP též ovládat pin MCLR, a tak mikrokontrolér resetovat prostřednictvím počítače.

S pamětí EEPROM lze pracovat také při ladění programu pomocí simulátoru vývojového prostředí MPLAB. Aktuální obsah paměti lze zobrazit pomocí menu View > EEPROM. Data na kterékoliv adrese lze v příslušném okně následně editovat. Tímto způsobem si můžeme ověřit, že náš program pracuje korektně, před samotným naprogramováním mikrokontroléru.

Vít Špringl
(Pokračování příště)

Tab. 37. Program demonstrující práci s pamětí EEPROM. Segmenty kódu nahrazené třemi tečkami jsou stejné jako v programu z tab. 30 (viz PE 11/2010) a pro úsporu místa nejsou uvedeny. Implementaci čekací smyčky a podprogramu DISPLAY_CODES pak nechávám na čtenáři. Kompletní program lze opět stáhnout z internetových stránek časopisu.

<pre> titule „Obsluha klávesnice se zobrazením na displeji a uložení do paměti EEPROM“ LIST p=16F88 ; nastavení typu procesoru #INCLUDE <P16F88.INC> ; definice proměnných pro tento procesor ;=== NASTAVENÍ KONFIGURAČNÍHO SLOVA === ;... ;=== DEFINICE PROMĚNNÝCH === CBLOCK 0x20 keycode ; kód klávesy row_in ; načtený řádek z klávesnice colcount ; počítadlo sloupců cur_key ; ukazatel na současnou pozici ; v sekvenci uložených kódů keynum ; číselný kód klávesy cur_eaddr ; ukazatel na adresu paměti EEPROM d1, d2 ; pomocné proměnné pro čekací smyčku ENDC ;=== KONSTATNTY === KEY_MEM_START EQU 0x40 ; začátek paměti s kódy stisknutých kláves KEY_MEM_END EQU 0x50 ; konec paměti s kódy kláves ;=== EEPROM === ORG 0x2100 DE 0,1,2,3,4,5,6,7,8,9,0xA,0xB,0xC,0xD,0xE,0xF0 ;=== PROGRAM === RESET ORG 0x0000 ; začátek programu na adrese 0000h ; Inicializace portu MOVLW 0xFF MOVWF PORTA ; inicializace portu A CLRF PORTB ; inicializace portu B BSF STATUS, RP0 ; výběr banky 1 CLRF ANSEL ; piny AN<6:0> jako digitální I/O CLRF TRISA ; piny RA<7:0> jako výstupy MOVLW 0xFF MOVWF TRISB ; piny RB<7:0> jako vstupy BCF OPTION_REG, 7 ; interní pull-up rezistory na portu B aktivní BCF STATUS, RP0 ; výběr banky 0 ; Inicializace proměnných CALL RESET_MEM_POINTER ; Zobrazení sekvence kódů uložených v paměti EEPROM na displeji CALL READ_EEPROM CALL DISPLAY_CODES ; Hlavní smyčka programu MAIN CALL KEYSKAN ; čtení klávesnice, kód klávesy -> W MOVWF keynum ; keynum = W CALL DISP_TABLE ; dekodování kódu pro zobrazení na displeji (-> W) MOVWF PORTA ; zobrazení na displeji MOVF keynum, W SUBLW 0x10 ; byla stisknuta nějaká klávesa? BTFSZ STATUS, Z ; (kód 10h značí, že nebyla) GOTO MAIN MAIN1 ; bylo-li nějaké tlačítko sepnuto, počkej na jeho rozepnutí CALL KEYSKAN ; čtení klávesnice SUBLW 0x10 BTFSZ STATUS, Z ; je stále stisknuta nějaká klávesa? GOTO MAIN1 ; - ano (Z=0): skok na MAIN1 ; Test, zda byla stisknuta klávesa # reprezentovaná kódem Fh MOVF keynum, W SUBLW 0x0F BTFSZ STATUS, Z ; Fh - keynum = 0? ; - ano: skok na MAIN2 ; - ne: nebyla stisknuta klávesa #, ulož kód do RAM MOVF cur_key, W MOVWF FSR ; FSR = cur_key MOVF keynum, W MOVWF INDF ; keynum se uloží do registru na adrese cur_key INCF cur_key, f ; inkrementace cur_key ukazatele MOVF cur_key, W ; W = cur_key SUBLW KEY_MEM_END ; test, zda-li cur_key neodkazuje na adresu ; konce paměťového bloku... ; ... vyčleněného pro načtení vstupního kódu. BTFSZ STATUS, Z ; - pokud ano. CALL RESET_MEM_POINTER ; nastav ukazatel na začátek bloku GOTO MAIN ; Byla stisknuta klávesa #: ulož načtený kód do paměti EEPROM MAIN2 MOVF cur_key, W MOVWF FSR ; FSR = cur_key MOVLW 0xF0 ; do registru na adrese cur_key se uloží... MOVWF INDF ; ... kód F0h indikující konec sekvence kódů CALL WRITE_EEPROM CALL RESET_MEM_POINTER GOTO MAIN </pre>	<pre> ; Podprogram pro nastavení výchozí adresy pro cur_key ukazatel RESET_MEM_POINTER MOVLW KEY_MEM_START MOVWF cur_key RETURN ; Podprogram pro scan klávesnice KEYSCAN ;... ; Datová tabulka s kódy kláves KEY_TABLE ;... ; Datová tabulka dekódující segmenty pro zobrazení na LED displeji DISP_TABLE ;... ; Podprogram pro uložení sekvence načtených kódů do paměti EEPROM WRITE_EEPROM MOVLW KEY_MEM_START MOVWF FSR CLRF cur_eaddr WRITE_LOOP BANKSEL EECON1 ; výběr banky 3, ve které je reg. EECON1 BTFSZ EECON1, WR ; test: byl dokončen předchozí zápis? ; - ne: čekání (skok na předchozí instr.) BANKSEL cur_eaddr ; výběr banky 0 MOVF cur_eaddr, W ; W = cur_eaddr (načtení adresy) BANKSEL EEADR ; výběr banky 2, ve které je reg. EEADR MOVWF EEADR ; nahrání adresy, na kterou chceme data zapsat MOVF INDF, W ; W = indf (načtení dat s využitím nepřímého ; adresování) MOVWF EEDATA ; nahrání dat, která chceme uložit do paměti BANKSEL EECON1 ; výběr banky 3, ve které je reg. EECON1 BSF EECON1, EEPGD ; nastavení přístupu k datové paměti EEPROM BSF EECON1, WREN ; povolení zápisu do paměti MOVLW 0x55 ; W = 55h MOVWF EECON2 ; EECON2 = W MOVLW 0xAA ; W = AAh MOVWF EECON2 ; EECON2 = W BSF EECON1, WR ; zahájení zápisu do paměti BCF EECON1, WREN ; zakázání zápisu do paměti BANKSEL cur_eaddr ; výběr banky 0 INCF cur_eaddr, f ; inkrementace cur_eaddr MOVF INDF, W SUBLW 0xF0 BTFSZ STATUS, Z ; konec kódové sekvence? ; - ano: konec zápisu INCF FSR, f ; - ne: zapiš další bajt GOTO WRITE_LOOP ; Podprogram pro načtení kódu z paměti EEPROM READ_EEPROM MOVLW KEY_MEM_START MOVWF FSR ; FSR = KEY_MEM_START CLRF cur_eaddr READ_LOOP BANKSEL cur_eaddr ; výběr banky 0 MOVF cur_eaddr, W ; W = cur_eaddr (načtení adresy) BANKSEL EEADR ; výběr banky 2, ve které je reg. EEADR MOVWF EEADR ; nahrání adresy, ze které chceme číst data BANKSEL EECON1 ; výběr banky 3, ve které je reg. EECON1 BSF EECON1, EEPGD ; nastavení přístupu k datové paměti EEPROM BSF EECON1, RD ; zahájení čtení z paměti BANKSEL EEDATA ; výběr banky 2, ve které je reg. EEDATA MOVF EEDATA, W ; W = EEDATA MOVWF INDF ; zápis dat do paměti RAM BANKSEL cur_eaddr ; výběr banky 0 INCF cur_eaddr, f ; inkrementace cur_eaddr MOVF INDF, W SUBLW 0xF0 BTFSZ STATUS, Z ; konec kódové sekvence? ; - ano: konec čtení MOVF FSR, W SUBLW KEY_MEM_END ; test pro případ, že se v paměti EEPROM ; nenachází kód F0h BTFSZ STATUS, Z ; je již zaplněna paměť RAM? ; - ano: konec čtení INCF FSR, f ; - ne: načti další bajt GOTO READ_LOOP ; Podprogram pro zobrazení kódů na displeji DISPLAY_CODES ;... ; Podprogram čekací smyčky (asi 0,8 s) DELAY ;... END </pre>
--	---

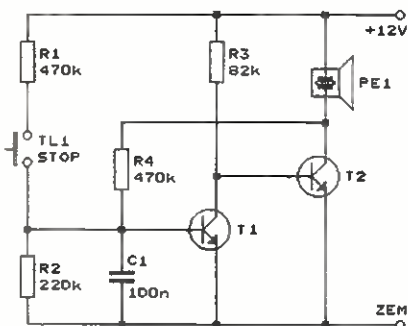
JEDNODUCHÁ ZAPOJENÍ PRO VOLNÝ ČAS

Najjednoduchšia signalizácia pre vodičov - zapni svetlá

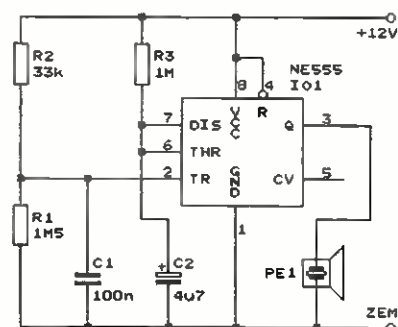
Predložené tri zapojenia majú rovnakú funkciu - upozorniť vodiča, aby zapnul svetlá. Výber bude záležať len na obsahu šuplíkov. Sú určené pre najmladších konštruktérov. Majú tú výhodu, že nie je potrebné zasahovať do elektroinštalácie auta, zapojujú sa do zásuvky v aute. Nutná podmienka pre ich správnu funkciu je, aby táto zásuvka bola pod napätím len pri zapnutom zapalovaní.

Na obr. 1 je signalizácia tvorená tranzistorami, ktoré sú zapojené ako bistabilný klopný obvod. Piezomnič PE1 je na 12 V a má vlastné budenie (vydáva tón po pripojení jednosmerného napätia).

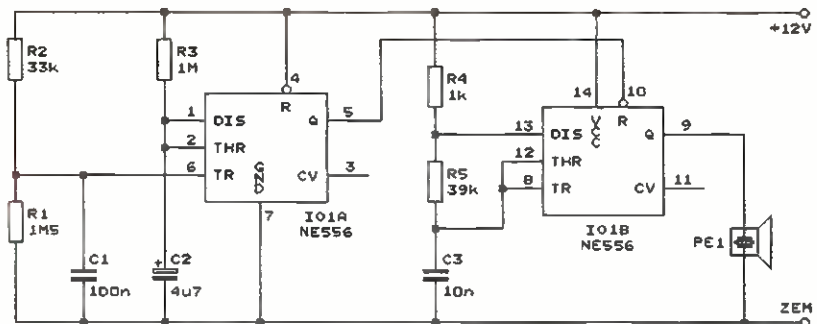
Po zapnutí napájania sa cez budiaci obvod piezomniča PE1 a rezistor R4 začne nabíjať kondenzátor C1. Preto bude krátko na báze tranzistora T1 napätie blízke nule a T1 bude uzavretý. Tranzistor T2 sa prúdom tečúcim cez rezistor R3 otvorí, pripojí piezomnič na zem a začne signalizácia. Tento stav sa nezmení, pokiaľ sa nestlačí tlačidlo TL1. Pri jeho stlačení sa otvorí T1 prúdom tečúcim do jeho bázy cez R1. Napätie na kolektore T1 klesne na úroveň blízku nule.



Obr. 1. Signalizačný obvod pre zapnutie svetiel s tranzistorami



Obr. 2. Signalizačný obvod pre zapnutie svetiel s časovačom 555



Obr. 3. Signalizačný obvod pre zapnutie svetiel s dvojitým časovačom 556

Tým sa uzavrie T2 a signalizácia prestane. Prúd tečúci cez rezistor R4 drží T1 v otvorenom stave aj po uvoľnení T1.

Na obr. 2 je monostabilný klopný obvod (MKO) tvorený integrovaným obvodom NE555 (IO1). Aj v tomto prípade má piezomnič PE1 vlastné budenie.

Po zapnutí napájania sa začne nabíjať kondenzátor C1 cez rezistor R2. Preto bude na vstupe 2 IO1 na okamih napätie menšie ako 1/3 napájacieho napätia. To spôsobí, že MKO prekloní. Na výstupe 3 IO1 bude napätie, ktoré má približne veľkosť napájacieho napätia, a tým sa spustí signalizácia. Po uplynutí doby T sa MKO prekloní späť, na výstupe 3 IO1 bude zas napätie blízke nule a signalizácia prestane. Doba preklonenia T je:

$$T = 1,1 \cdot R3 \cdot C2 \quad [s; \Omega, F].$$

S uvedenými hodnotami súčiastok je $T \approx 5$ s. Vstup 5 IO1 v tomto jednoduchom použití nie je ošetrený.

Na obr. 3 je zapojenie s dvojitým IO NE556. Zapojenie IO1A je identické so zapojením na obr. 2. IO1B je zapojený ako astabilný KO a preto piezomnič PE1 nepotrebuje vlastné budenie. Frekvencia kmitov f je:

$$f \approx 1,44 / [(R4 + 2 \cdot R5) \cdot C3] \quad [Hz; \Omega, F].$$

S hodnotami súčiastok R4, R5, C3 podľa schématu je $f \approx 2$ kHz.

Piezomniče majú rôzne rezonančné frekvencie, približne od 2 do 5 kHz. Vhodnou voľbou hodnôt súčiastok R5 alebo C3 je možné dosiahnuť čo najväčšiu hlasitosť, resp. „prijemnejší“ piskot piezomniča. Odpor rezistora R4 nesmie byť menší ako 1 k Ω .

Všetky tri varianty signalizácie som zabudoval do „vyslúžilých“ automobilových nabíjačiek mobilov. Takéto riešenie je nenáročné a zvládne ho i menej zdatný konštruktér.

Použité súčiastky

Kondenzátory a rezistory môžu byť akékoľvek. IO1 je vhodnejší s bipolárnymi tranzistorami. Nehrozí zničenie statickou elektrinou pri nesprávnej manipulácii. Tranzistory T1, T2 sú akékoľvek typu KC, BC, s prúdovým zosilnením väčším ako 100. Všetky tri varianty majú minimálny odber, rádovo mA. Po vypnutí zapalovania majú nulový odber.

Hotové zariadenie sa len zasunie do automobilovej zásuvky a je pripravené k činnosti. Ak si vodič zvykne hneď po zaznení signalizácie zapnúť svetlá, určite sa vyhne prípadnej pokute. Len jedna ušetrená pokuta mnohonásobne vynahradí úsilie pri stavbe niektorého z uvedených signalizátorov.

Ing. Ivan Hálik

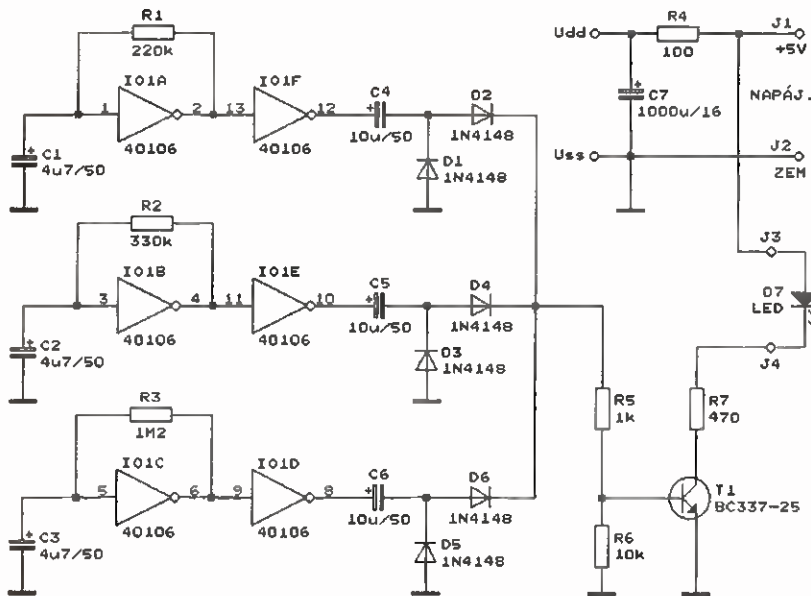
Pseudonáhodný blikač

Popisovaným obvodom je generovaný pseudonáhodný signál spôsobujúci jakoby náhodné blikanie LED alebo malé žiarovky. Jedná sa o jednoduchou svetelnou hříčku, ktorou môžeme uplatniť ako dekoráciu v bytách alebo ako reklamnú poutač. Nahodilé blikanie je mierne znervózňujúci, pretože obvykle býva vyvolávané závadou - napr. samovoľne kolísajúcim prechodovým odporom v napájacím prúde ke zdroji svetla.

Kvôli vyzkoušení funkčnosti blikače a pro posouzení kvality efektu byl



Obr. 4. Deska s součástkami pseudonáhodného blikače



Obr. 5. Schéma zapojení pseudonáhodného blikače

vzorek přístroje zhotoven na desce s plošnými spoji. Fotografie desky osazené součástkami je na obr. 4.

Popis funkce

Schéma blikače je na obr. 5. Zdánlivé nahodilosti blikání je dosaženo tím, že pseudonáhodný signál, od kterého je odvozováno buzení blikající LED nebo žárovky, je získáván interferencí tří periodických pravoúhlých signálů s mírně odlišnými periodami. I když je i tento pseudonáhodný signál nutně periodický, je jeho perioda natolik dlouhá a jeho průběh tak nepravidelný, že se jeví jako dosti dobře náhodný.

Periodické signály jsou generovány třemi multivibrátory s invertujícími Schmittovými klopnými obvody (SKO) CMOS 40106 (IO1A až IO1C). Periody kmitů jsou určovány zpětnovazebními RC obvody se součástkami R1, C1, R2, C2 a R3, C3.

Multivibrátory kmitají díky hysterezi SKO. Popíšeme si funkci prvního multivibrátoru s SKO IO1A. Na C1 je napětí, které je větší než dolní rozhodovací úroveň SKO a menší než horní rozhodovací úroveň SKO, a výstup SKO je např. ve vysoké úrovni H. C1 se nabíjí přes R1 a napětí na C1 se plynule zvyšuje. Když napětí na C1 dosáhne horní rozhodovací úrovně SKO, výstup SKO skokem přejde do nízké úrovně L. V tomto stavu se C1 vybíjí přes R1 a napětí na C1 plynule klesá. Když napětí na C1 dosáhne dolní rozhodovací úrovně SKO, výstup SKO skokem přejde zpět do vysoké úrovně H. C1 se začne přes R1 opět nabíjet a napětí na C1 plynule vzrůstá. Celý popsáný děj se neustále periodicky opakuje.

Je zřejmé, že perioda kmitů závisí na časové konstantě článku R1, C1 a na hysterezi SKO, tj. na rozdílu na-

pětí mezi dolní a horní rozhodovací úrovní SKO. Perioda kmitů je tím delší, čím větší je součin $R1 \cdot C1$ a nebo čím větší je hystereze SKO.

S hodnotami součástek podle schématu je perioda kmitů na výstupu IO1A přibližně 0,57 s, na výstupu IO1B mají kmitů periodu 0,82 s a na výstupu IO1C mají periodu 3,32 s. Při použití IO1 od různých výrobců se mohou periody kmitů lišit, protože SKO od různých výrobců mají různou hysterezi.

Aby LED nebo žárovka připojená k výstupu blikače skutečně blikala, je buzena impulsy o šířce asi 60 ms odvozovanými od vzestupných hran pravoúhlých signálů z multivibrátorů. Budicí impulsy jsou odvozovány třemi derivačními RC články, které obsahují samostatné kondenzátory C4 až C6 a společný zatěžovací rezistor R5. Mezi výstupy multivibrátorů a derivační články jsou zařazeny oddělovací inventory IO1F až IO1D. Impulsní proud protékající rezistorem R5 je zaváděn do báze spínacího tranzistoru T1, v jehož kolektoru je zapojena LED nebo žárovka. Kondenzátory C4 až C6 se nabíjejí přes oddělovací diody D2, D4, D6, rezistor R5 a přechod B-E tranzistoru T1 (resp. přes rezistor R5) a vybíjejí se přes diody D1, D3 a D5. Po dobu nabíjení kondenzátorů C4 až C6 je T1 sepnutý a LED nebo žárovka svítí.

Nabíjí-li se jen jeden z kondenzátorů C4 až C6, je doba jeho nabíjení asi 60 ms a stejnou dobu svítí LED nebo žárovka. Sejdou-li se časově vzestupné hrany signálů ze dvou nebo ze všech tří multivibrátorů, nabíjejí se současně dva nebo tři kondenzátory a doba jejich nabíjení, resp. trvání bliknutí LED nebo žárovky je přiměřeně delší. Nepravidelné záblesky světla jsou díky tomu i různě dlouhé.

Blikačem můžeme budít supersvitivou LED nebo malou žárovku s odběrem okolo stovky mA.

Při použití LED je její pracovní proud určen předřadným rezistorem R7, jehož odpor můžeme podle potřeby upravit. Napájecí napětí volíme 5 až 6 V, aby předřadný rezistor nemusel rozptylovat zbytečně velký ztrátový výkon.

Při použití žárovky nahradíme rezistor R7 zkratem. Chceme-li, aby žárovka výrazně svítila, může být na napětí 12 V, blikač pak napájíme též napětím 12 V.

Napájecí zdroj musí být tvrdý, aby při spínání LED nebo žárovky napájecí napětí příliš nekolísalo a nedocházelo tak k nežádoucí synchronizaci multivibrátorů. Pro potlačení této synchronizace je IO1 napájen přes filtrační článek s R4 a C7.

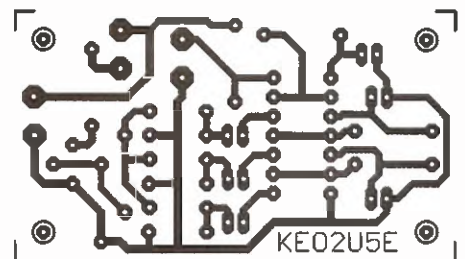
Napájecí proud samotného IO1 je maximálně 1 mA, celkový odběr blikače závisí na použité žárovce nebo na zvoleném proudu LED.

Konstrukce a oživení

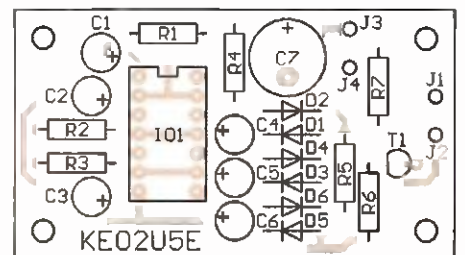
Pseudonáhodný blikač je zkonstruován z vývodových součástek na desce s jednostrannými plošnými spoji. Obrázec spojů je na obr. 6, rozmístění součástek na desce je na obr. 7.

Při osazování desky součástkami dbáme na správnou polaritu diod a elektrolytických kondenzátorů. Obvod IO1 je vložen do objímky, aby jej bylo případně možné použít i v jiných konstrukcích.

Vzorek blikače fungoval na první zapojení. Naměřené hodnoty jsou uvedeny v předcházejícím textu. Je možné experimentovat s kapacitami kondenzátorů C1 až C6 a odpory re-



Obr. 6. Deska s plošnými spoji pseudonáhodného blikače (měř.: 1 : 1)



Obr. 7. Rozmístění součástek na desce pseudonáhodného blikače

zistorů R1 až R3. V původním prameni měly C1 až C3 kapacitu 10 μ F.

Efekt náhodného blikání byl sledován celkem vyhovující, i když blikání vykazuje určité znaky pravidelnosti. Lepší by asi bylo použít větší počet multivibrátorů s periodami kmitů delšími než 1 s.

Daleko jednodušší by byla konstrukce pseudonáhodného blikáče s mikrokontrolérem, to by však byla zcela jiná pohádka.

Seznam součástek

R1	220 k Ω /0,6 W/1 %, metal.
R2	330 k Ω /0,6 W/1 %, metal.
R3	1,2 M Ω /0,6 W/1 %, metal.
R4	100 Ω /0,6 W/1 %, metal.
R5	1 k Ω /0,6 W/1 %, metal.
R6	10 k Ω /0,6 W/1 %, metal.
R7	470 Ω /0,6 W/1 %, metal.
C1, C2, C3	4,7 μ F/50 V, radiální
C4, C5, C6	10 μ F/50 V, radiální
C7	1000 μ F/16 V, radiální
D1 až D6	1N4148
D7	LED, supersvítivá
T1	BC337-25
IO1	40106 (DIL14)
precizní objímka DIL14 (1 kus)	
deska s plošnými spoji č. KE02U5E	

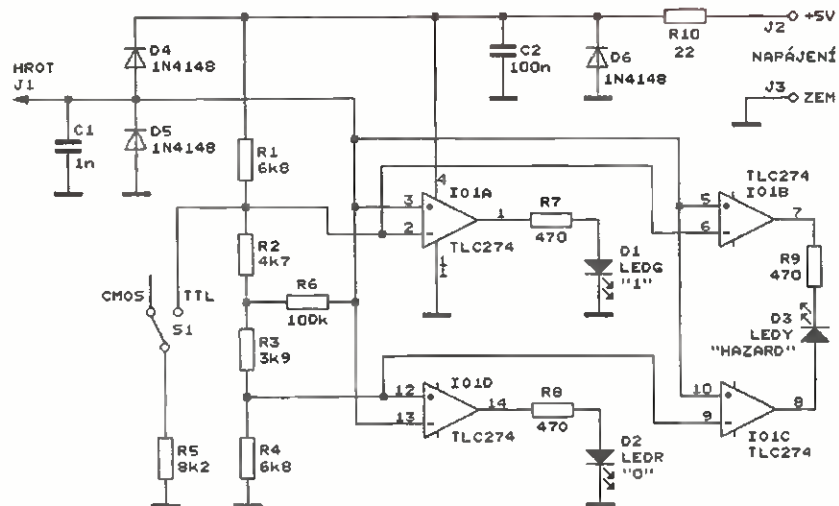
Podle Elektoru 12/2008 zpracoval ZH

Logická sonda TTL/CMOS

Logické sondy jsou tou nejjednodušší diagnostickou pomůckou při práci s číslicovými obvody. Na rozdíl od osciloskopu, který zobrazuje časový průběh binárního signálu, běžná logická sonda pouze detekuje úroveň statického binárního signálu, popř. umožňuje zjistit, že je binární signál impulsní.

Logická sonda popisovaná v tomto příspěvku rozlišuje a pomocí tří LED zobrazuje tři úrovně statického binárního signálu, a to v logice TTL nebo CMOS (lze volit přepínačem).

Uvedené tři úrovně jsou: nízká úroveň L („log. 0“) - svítí červená LEDR, vysoká úroveň H („log. 1“) - svítí zelená LEDG a hazardní úroveň - svítí žlutá LEDY. V logice TTL při napájecím napětí $U_b = 5,0$ V představuje úroveň L napětí (vůči zemi) v rozmezí



Obr. 8. Schéma zapojení logické sondy TTL/CMOS

0 až 0,8 V, úroveň H napětí 2,0 až 5,0 V a hazardní úroveň napětí 0,8 až 2,0 V. V logice CMOS, kde se může napájecí napětí U_b pohybovat v rozsahu 3 až 15 V, jsou logické úrovně definovány relativně vůči použitému napájecímu napětí U_b . Úroveň L představuje napětí 0 až 30 % z U_b , úroveň H napětí 70 až 100 % z U_b a hazardní úroveň napětí 30 až 70 % z U_b .

Schéma zapojení logické sondy je na obr. 8. Základem sondy jsou čtyři komparátory s operačními zesilovači (OZ) IO1A až IO1D obsaženými v jednom pouzdru čtyřnásobného OZ TLC274. Na jeden vstup komparátorů se přivádí binární signál, jehož úroveň detekujeme, na druhý vstup komparátorů se přivádějí referenční napětí z odporového děliče s rezistory R1 až R5, která odpovídají hraničním napětím úrovní L a H. K výstupům komparátorů jsou připojeny indikační LED D1 až D3, jejichž pracovní proud je určen rezistory R7 až R9.

Binární signál se snímá z měřeného zařízení hrotem J1. Signál je filtrován kondenzátorem C1 a proti přepětí je ošetřen upínacími diodami D4 a D5.

Logická sonda je napájena z měřeného zařízení pomocí dvoužilového kablíku zakončeného krokosvorkami. Na svorku J2 se přivádí napětí U_b (např. +5 V) z napájecí sběrnice číslicových obvodů v měřeném zařízení, svorka J3 je spojena se zemí měřeného zařízení. D6 a R10 chrání sondu při prepólování napájecího napětí.

Referenční napětí jsou odporovým děličem odvozována od napájecího napětí U_b , takže mají vůči němu vždy správný vztah. Rezistory R1 až R5 děliče musí být stabilní s tolerancí 1 %. Střed děliče je rezistorem R6 propojen s měřicím hrotem J1, aby byl definován stav sondy i při hrotu naprázdno (svítí žlutá LED D3).

Druh logiky se volí přepínačem S1. Když je S1 vypnutý, je zvolena logika CMOS, na vývodu mezi rezistory R1 a R2 je napětí $0,694 \cdot U_b$ a na vývodu mezi rezistory R3 a R4 je napětí $0,306 \cdot U_b$. Když je S1 sepnutý, je zvolena logika TTL. Při napájecím napětí $U_b = 5$ V je (bez započítání vlivu rezistoru R6) na vývodu mezi rezistory R1 a R2 napětí 2,2 V a na vývodu mezi rezistory R3 a R4 napětí 0,97 V. Tato referenční napětí neodpovídají přesně mezním napětím úrovní L a H, s tím se však musíme smířit.

Pokud budeme chtít sondu používat pouze pro logiku TTL, vypustíme přepínač S1 a R5 a použijeme rezistory R1 až R4 s odpory $R1 = 15$ k Ω , $R2 = 3,9$ k Ω , $R3 = 1,8$ k Ω , $R4 = 3,9$ k Ω .

Kdybychom chtěli sondu používat jen pro logiku CMOS, vypustíme přepínač S1 a R5 a ponecháme odpory rezistorů R1 až R4 podle schématu.

Sonda byla v původním prameni zkonstruována na podlouhlé destičce s univerzálními plošnými spoji a byla přetažena smršťovací bužirkou.

FUNKAMATEUR, 9/2010

**PRAKTICKÁ
ELEKTRONIKA**
RADIO

**PŘIPRAVUJEME
do příštích čísel**

KONSTRUKČNÍ
ELEKTRONIKA
A Radio

středna EZS s rozhraním LAN • Kódový zá-
lok • Dvoudrátový duplexní interkom • Meteo-
logický balón universum • Elektronické říze-
brány • Procesory radu AVR XMEGA krok za
okom (dokončení)

Tématem čísla 2/2011, které vychází začátkem
dubna 2011, jsou prostředky radioelektroni-
ckého boje z doby Studené války. Jedná se
především o rušiče na letounech, které mají
„oslepit“ radioelektronická čidla protivníka

Laboratorní spínaný zdroj 10 A/5 až 20 V

Karel Bartoň

Na trhu je nepřeberné množství různě kvalitních laboratorních zdrojů, ale s výstupním proudem maximálně do 3 až 4 A. Pokud potřebujeme větší výstupní proud, nabídka rapidně klesá a úměrně tomu vzrůstá cena. A ani dobrých konstrukcí, takto zaměřených, není moc, proto doufám, že tento zdroj může přijít vhod všem, kteří někdy narazí na potřebu levného a přitom spolehlivého zdroje s výstupním proudem až 10 A. Zdroj, tak jak je dále popisovaný, má regulovatelné výstupní napětí v rozsahu 5,1 až 20 V, ale velmi jednoduchou modifikací lze v případě potřeby nastavit výstupní napětí v rozsahu od 0 do 40 V.

Tato konstrukce vznikla na základě náhlé potřeby kvalitního regulovatelného zdroje pro testování a ožívování zařízení s proudovým odběrem až 10 A, které je jinak v běžném provozu napájeno z olověné 12V baterie. Mám již asi 10 laboratorních zdrojů, z poloviny vlastní konstrukce, druhou polovinu tvoří zdroje koupené - profesionální. Zdrojů však asi opravdu není nikdy dost, protože když jsem automaticky sáhl po jednom z těch „profesionálních“, který má v dokumentaci i na předním panelu deklarováno 60 V/10 A/600 W, zjistil jsem ke svému údivu, že zdroj 10 A „prostě nedá“ (dodá max. 9 A) a větší proudové omezení dokonce ani nastavit nelze. Přitom se jedná o zdroj za asi 25 000 Kč! Potřeboval jsem tedy rychlé náhradní řešení a nezbývalo tedy než „Urob si sám“.

Z důvodu nutnosti rychlé realizace byl zvolen již z předchozí praxe osvědčený návrh s monolitickým regulátorem L4970 jen s malými následnými úpravami. Výsledkem jsou nakonec celkem 2 zdroje, u jednoho jsem omezil nastavení výstupního napětí na roz-

sah od 9 do 16 V, protože jsem pro vývoj a servis potřeboval simulovat napětí jen v rozsahu 12 V baterie nebo solárního panelu. Druhý jsem postavil s rozsahem 5,1 až 20 V a také jsem ho vylepšil aktivním výkonovým usměrňovačem (popis aktivního usměrňovače však není z důvodu rozsahu článku součástí této konstrukce a bude uveřejněn později). To podstatně zlepšilo účinnost celého zapojení a hlavně zmenšilo nároky na chlazení, protože na samotném můstkovém usměrňovači jsou při větších proudcích ztráty podstatně větší než ve vlastním spínaném regulátoru.

Na obr. 1 je blokové schéma popisovaného spínaného zdroje a zároveň i propojení součástí umístěných mimo desky s plošnými spoji. Předpokládám, že konstrukce je určena spíše zájemcům v elektronice pokročilejším, proto se nebudu rozepisovat o věcech zřejmých na první pohled a soustředím se dále raději jen na některé důležitější detaily či zvláštnosti.

Jak je tedy z obr. 1 patrné, na jedné desce je umístěn spínaný regulátor s obvodem L4970, na druhé desce s plošnými spoji jsou pomocné

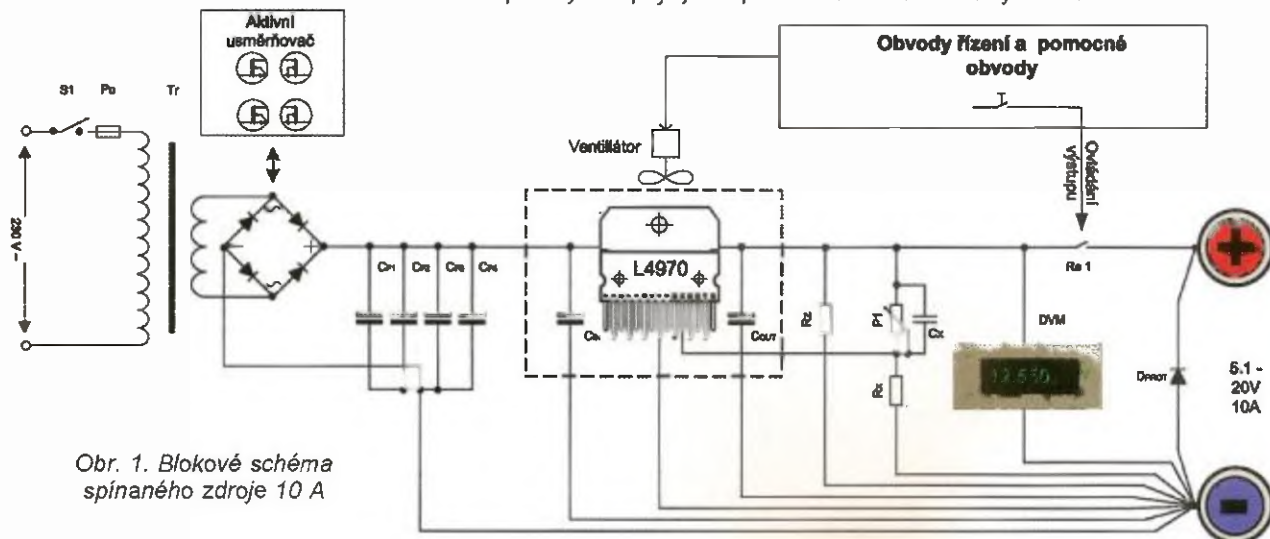
VYBRALI JSME NA
OBÁLKU



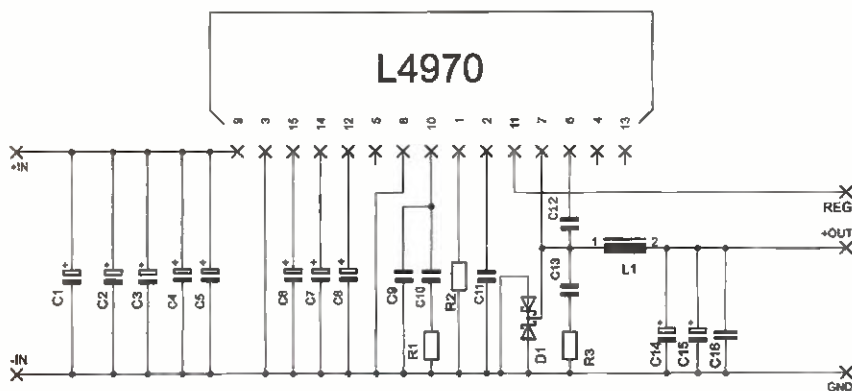
obvody, jako zdroje pro ventilátor a pro digitální panelový voltmetr, a co bych chtěl zdůraznit - je zde obvod pro tlačítkové ovládání připojení výstupních svorek přes relé k výstupu spínaného zdroje. Jedná se sice o jednoduchou funkci, ale velmi praktickou a zároveň některými profesionálními výrobci i snad téměř všemi amatérskými konstruktéry zdrojů opomíjenou. Přitom je to i levnější než následná výměna ohořelých a očouzených banánků a zdířek při za provozu častém připojování zátěže k zapnutému zdroji. To samé platí samozřejmě i opačně při odpojování.

Digitální panelový voltmetr ve formě již hotového modulu na zacvaknutí do otvoru v předním panelu není připojen na výstupní zdířky, ale na výstup ze spínaného regulátoru, abychom podle něj mohli pohodlně víceotáčkovým potenciometrem P1 nastavit požadované výstupní napětí, a pak již můžeme v klidu stisknutím tlačítka připojit zátěž.

Filtrační kondenzátory CF1 až CF4 jsou připájeny na malém kousku univerzální desky a propojeny se 4 diodami tvořícími můstkový usměrňovač upevněný na chladiči společně s pro spínaný regulátor. Pro usměrňovač jsem použil Schottkyho diody MBR4060, abych alespoň trochu zmenšil velké ztráty na usměrňovači, ale beze zbytku skutečným řešením byl až již zmínovaný aktivní výkonový usměrňovač s tranzistory MOSFET.



Obr. 1. Blokové schéma spínaného zdroje 10 A



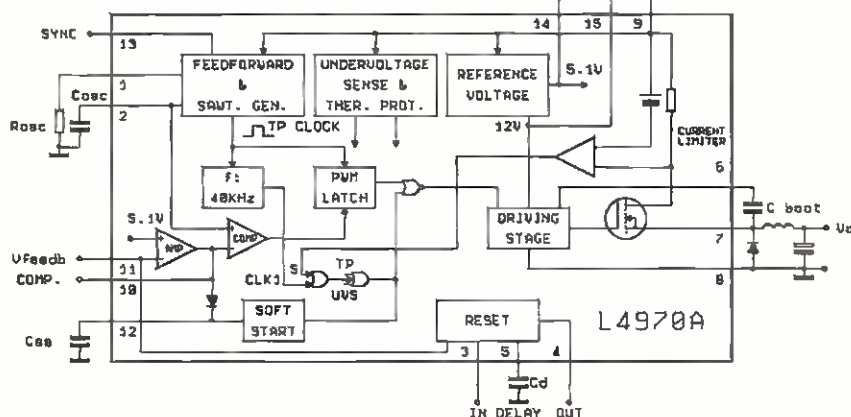
Obr. 2. Schéma spínaného zdroje s obvodem L4970

Popis zapojení spínaného regulátoru s obvodem L4970

Schéma zapojení obvodů vlastního spínaného zdroje je na obr. 2. Veškeré funkce zajišťuje monolitický obvod L4970, který ve svém pouzdru obsahuje i výkonový spínací tranzistor DMOS. Nejsem zrovna nakloněn řešením typu „vše v jednom“, zejména ve výkonových obvodech spíše upřednostňuji řešení z diskretních součástek, ale např. integrovaná ochrana proti tepelnému přetížení, která, jak jsem si všimnul, ve většině konstrukcí výkonných zdrojů zcela chybí, má něco do sebe. V úvodu jsem již předdeslal, že mám navíc s obvodem L4970 ty nejlepší zkušenosti - před léty jsem s těmito obvody postavil několik stovek zdrojů, které pracují v poměrně náročných podmínkách a dosud jsem neměl ani jedinou reklamací či pozáruční opravu, což myslím hovoří samo za sebe.

Integrovaný obvod L4970 pracuje jako snižující (Buck/Step-Down) měnič s nastavitelnou spínací frekvencí až 500 kHz, ale doporučuji se držet při zemi a jít maximálně mírně přes 200 kHz - také s ohledem na vlastnosti ostatních komponentů, zejména akumuláční tlumivky a výstupních filtračních kondenzátorů. Spínací frekvence f_{sw} je dána odporem rezistoru R_{osc} připojeného na vývod 1 a kondenzátorem C_{osc} připojeného k vývodu 2 obvodu L4970 (viz blokové zapojení na obr. 3) na základě následujícího vztahu:

$$f_{sw} = 9 / (R_{osc} \cdot C_{osc})$$



Obr. 3. Blokové schéma obvodu L4970

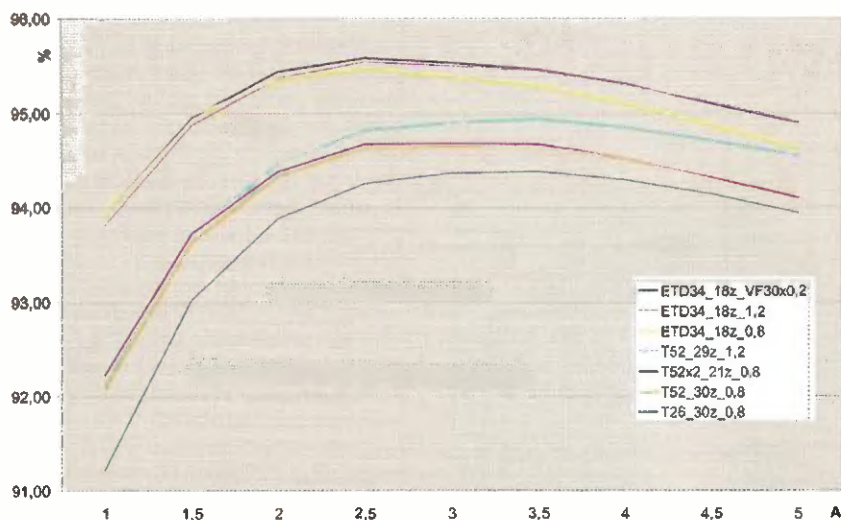
zátory s malým ESR je to již horší a s kvalitní tlumivkou je to již docela problém - nikoli však neřešitelný. Musíme se smířit s tím, že si ji asi budeme muset navinout sami. Vzhledem k tomu, že se však jedná nanejvýš o pár desítek závitů, to zas taková práce není. Akumulační tlumivky pro spínané zdroje se nejčastěji navíjejí na železoprachových toroidních jádrech. Problémem je dostupnost kvalitnějších materiálů jak pro kusovou, tak i malosériovou výrobu, takže drtivá většina konstruktérů sáhne po žlutém (někdy žlutém s bílým pruhem) toroidu získaném z rozebráných spínaných zdrojů k PC. Bohužel se jedná o nejlevnější materiál #26, který má optimální vlastnosti asi do 50 kHz a není moc vhodný pro vyšší pracovní kmitočty, protože pak značně narůstají ztráty v jádře. Občas lze sehnat toroidní jádra z materiálu #52 (světlezelená a modrá barva jedné strany), který je již o něco lepší, ale jádra bývají dostupná jen v několika málo velikostech.

Zde na okraj jeden tip: pokud máte 2 jádra z dobrého materiálu, ale s nedostatečnou velikostí (objemem), je z nich možné zhotovit „sendvičovou“ tlumivku složením obou jader k sobě a navinutím drátu skrz obě jádra - viz obr. 4.

Kompozitní, sendustové, MPP, HF, KOOL Mu a podobné, pro akumuláční tlumivku svými vlastnostmi jinak podstatně lepší materiály navzdory jejich propagaci není prakticky možné sehnat, a pokud snad někdy v budoucnosti ano, cena bude asi vyšší. Tato situace mne nakonec přiměla poohlédnout se po řešení s feritovým jádrem. Ferity se kvůli pověře o snadném přesycení pro akumuláční tlumivky v konstrukcích prakticky nepoužívají. Existují však přece materiály přímo optimalizované pro výkonové aplikace i vysoké pracovní kmitočty a při správné velikosti jádra a vzduchové mezery žádné přesycení nehrozí. Problém je sice sehnat toroidy se vzduchovou mezerou, ale jádra EI, EC, ETD, EFD apod. má ve své nabídce téměř každý slušný větší distributor elektronických součástek. Pokud někdy není v nabídce jádro se vzduchovou mezerou, je možné si je jednoduše zhotovit buď zkrácením



Obr. 4. Navinutá sendvičová akumuláční tlumivka



Obr. 5. Graf naměřené účinnosti při použití různých typů materiálů a průměrů drátu (T52x2 je sendvičová tlumivka z obr. 4)

(zbrúšením) středního sloupku, nebo vložením distančního materiálu mezi obě poloviny jádra. Navíc mají jádra typu E tu výhodu, že navijení je mnohem snazší než u toroidu, kde může být obtížné provléknout drát většího průřezu středem toroidního jádra. Průřez drátu musí být co největší, aby byly ztráty ve vinutí co nejmenší - jedná se hlavně o stejnosměrné ztráty (stejnosměrná složka je při kontinuálním módu dominantní), v ztráty způsobené skinefektom jsou v tomto případě mizivé, takže použití vř lanka není velkým přínosem, jen má tu výhodu,

že se při velkém průřezu snadněji ohýbá a navijí.

Pro ověření správnosti toho, co je uvedeno výše, jsem navinul několik akumulacních tlumivek se stejnou indukčností jak na toroidních jádrech z materiálů #26 i #52, tak i na feritovém jádru ETD34 (materiál N87/Ep-cos) drátem o průměru 0,8 mm i průměrem 1,2 mm a pro porovnání jednu také vř lankem 30 x 0,2 mm. Měřil jsem účinnost při proudech 1 až 5 A postupně na jednom stejném prototypu a výsledek je v grafu na obr. 5.

Jak je z grafu na obr. 5 patrné, vše se měřením přímo ukázkově potvrdilo - nejhorší účinností byla se železoprachovým jádrem #26, lepší byl materiál #52, nejlepší účinností bylo dosaženo s feritovým jádrem ETD34. Použití většího průměru/prů-

řezu drátu na stejném jádru a při stejném počtu závitů znamená zvýšení účinnosti při vyšších výstupních proudech (zatímco při proudu 1 A se projevuje rozdíl jen mezi kvalitou materiálů jader, směrem k vyšším proudům se křivky rozbíhají a projevují se výrazněji ztráty na menším průřezu). Rovněž použití vř lanka se ukázalo z hlediska ztrát jako neopodstatněné.

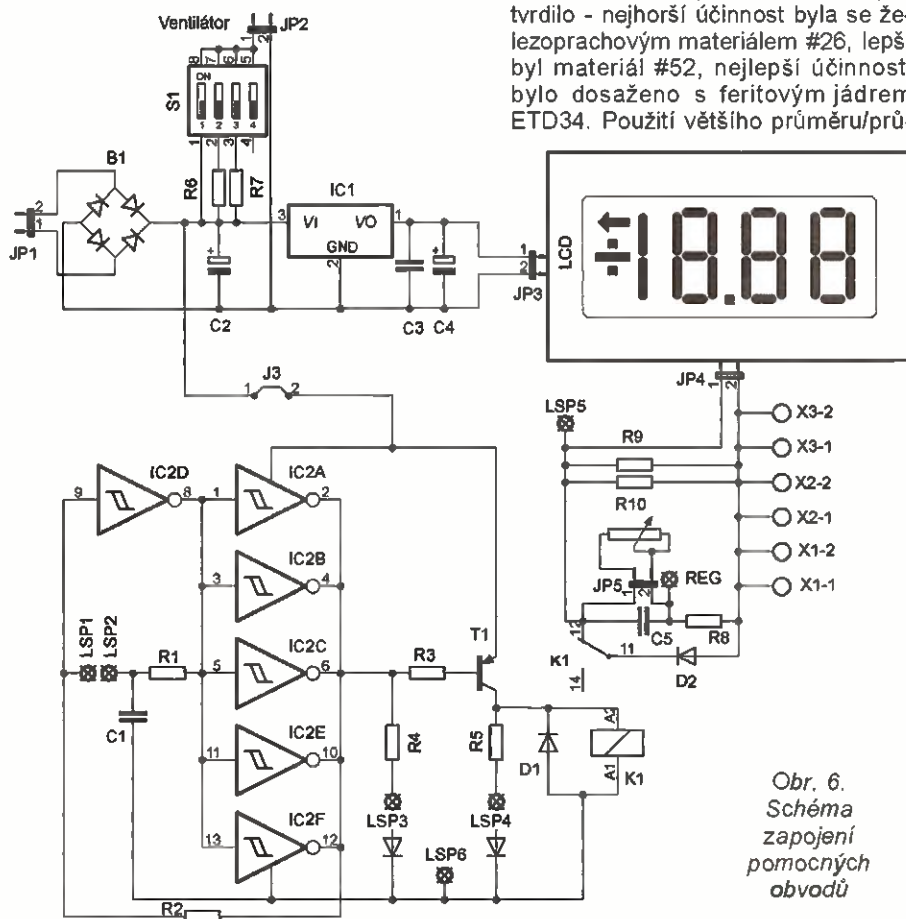
Popis zapojení pomocných obvodů

Schéma zapojení pomocných obvodů je na obr. 6. Ve schématu jsou pro názornost zakresleny i prvky umístěné na předním panelu přístroje, tedy mimo desku pomocných obvodů. Jedná se o modul digitálního panelového LCD voltmetru, potenciometr pro nastavení výstupního napětí a dvoubarevnou LED indikující stav výstupu.

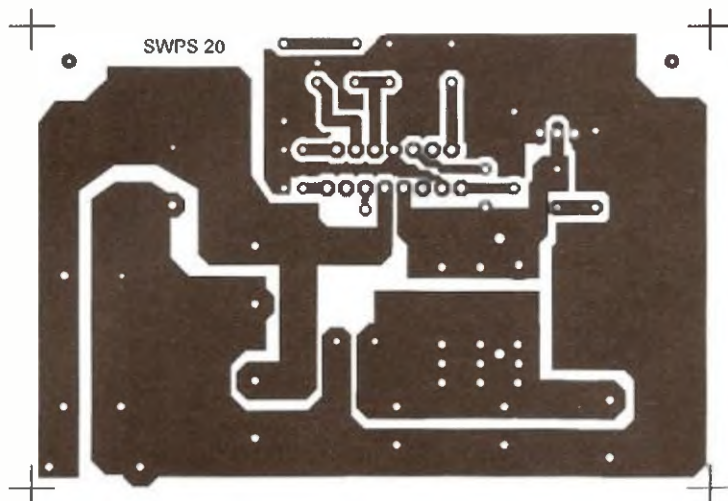
Na vstupní konektor JP1 se přivádí střídavé napětí asi 11 V z pomocného vinutí transformátoru. To je usměrněno malým můstkovým usměrňovačem B1, vyfiltrováno na C2 a odtud se přes přepínač DIP S1 přivádí přímo, nebo přes předřadné rezistory k omezení otáček a hlavně ke snížení hlučnosti, na ventilátor (kombinací 4 spínačů na S1 je možné ventilátor vypnout, zapnout s plnými otáčkami nebo zvolit jednu ze tří snížených rychlostí). Dále se napětí přivádí na IC1, což je stabilizátor 78L09 pro napájení panelového LCD voltmetru připojeného přes výstupní konektor JP3.

Obvod IC2 a R1, R2, C1 tvoří jednotlačítkový přepínač On/Off pro ovládání relé připojícího výstup spínaného zdroje k výstupním svorkám zdroje. Tlačítko přepínače umístěného na předním panelu je připojeno přes svorky označené LSP1 a LSP2. V závislosti na stavu výstupu elektronického přepínače je přes R4 napájena anoda červené LED (indikující rozepnutý výstup) nebo je přes R6 napájena anoda zelené LED (indikující sepnutý výstup). Obě LED jsou v jednom pouzdře dvoubarevné LED se společnou katodou. Výstupem je také řízen tranzistor T1 spínající vinutí výkonového relé K1, dioda D1 omezuje záporné překmitky vznikající při rozpínání cívky relé.

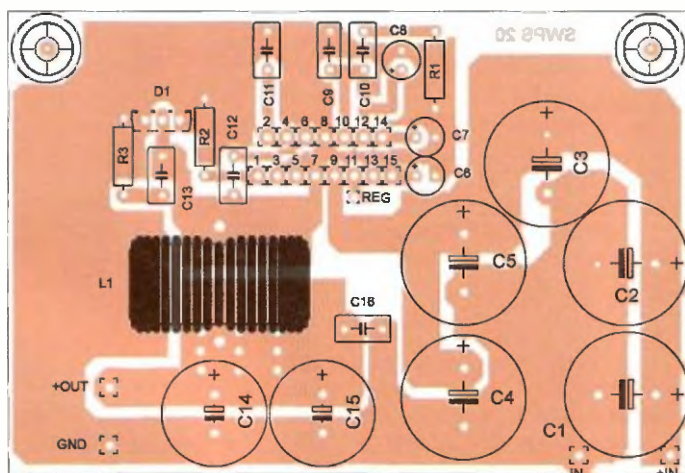
Rezistory R9, R10 představují případnou předzátěž spínaného zdroje - pokud je potřeba. Přes konektor JP5 je z předního panelu propojen potenciometr pro nastavení požadované velikosti výstupního napětí laboratorního zdroje, kondenzátor C5 je kompenzační a rezistorem R8 je určena/omezována horní hranice nastaveného napětového rozsahu. Dioda D2 představuje ochranu proti nebo spíše při připojení (proti připojení dioda nic nezmůže a nijak vám v tom



Obr. 6. Schéma zapojení pomocných obvodů



Obr. 7. Deska s plošnými spoji regulátoru s obvodem L4970



Obr. 8. Rozmístění součástek desky regulátoru

nezabrání, ale když už se tak stane, zkratuje přivedené napětí na velikost svého napětí v propustném směru) napětí opačné polarity k výstupním svorkám zdroje. Přes konektor JP4 je připojen vstup panelového voltmetru, svorkovnice X1, X2 a X3 slouží k připojení a propojení všech zemí v jednom společném bodě u výstupní svorky zdroje.

Ve schématu ani na desce s plošnými spoji není záměrně zakreslen žádný bod k propojení výstupní svorky kladného napětí a kontaktu 11 relé K1 (výstup od regulátoru). Deska je navržena tak, aby ji bylo možné přímo připájet k výstupním zdílkám zdroje na předním panelu, a maximálně tak eliminovat úbytek napětí, který by jinak na přívodních vodičích při vel-

kých proudech vznikal. Výstup označený REG je propojen s bodem REG (vývod 11 obvodu L4970) na desce spínaného regulátoru.

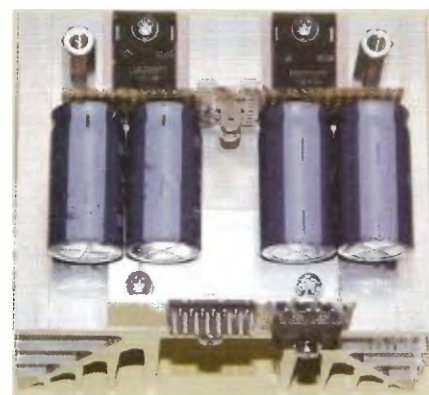
Konstrukce

Deska s plošnými spoji spínaného regulátoru s obvodem L4970 je na

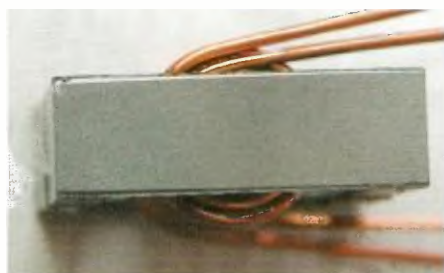
obr. 7, deska osazená součástkami je na obr. 8.

Deska s plošnými spoji byla použita původní, kde rekuperační dioda byla v pouzdru TO-220, při použití rekuperační diody D1 v pouzdru TO-247 (větší propustný proud a hlavně menší úbytek napětí na přechodu) je nutné převrtat dva otvory pro krajní vývody na 5 mm od středního vývodu. Na desce se počítalo s použitím různých typů akumulčních tlumivek a je zde tedy několik otvorů navíc pro různé velikosti a rozteče vývodů.

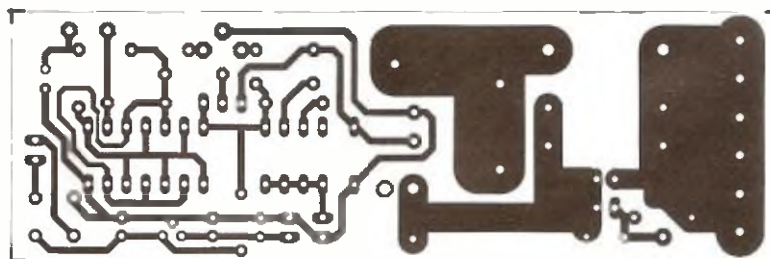
Akumulační tlumivku jsem nakonec navinul na feritové jádro ETD29 (materiál N87) se vzduchovou mezerou 1 mm bifilárně, tedy 2x 17 závitů drátem o průměru 1,2 mm. První vinutí jsem navinul na vrták o průměru 9,5 mm, druhé vinutí stejným směrem na vrták o průměru 12 mm. Narovnal jsem jeden vývod do osy první cívky a celou ji pak opatrně prostrčil cívkou druhou - s větším průměrem. Pak jsem cívkami prostrčil jednu polovinu jádra ETD29 a z druhé strany prostrčil a přilepil druhou polovinu jádra. Celou tlumivku jsem nakonec naimpregnoval v elektroizolačním laku. Fotografie takto zhotovené akumulční tlumivky je na obr. 9.



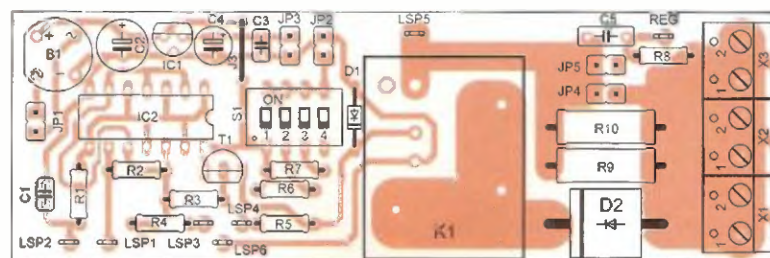
Obr. 12. Sestava komponentů na chladiči



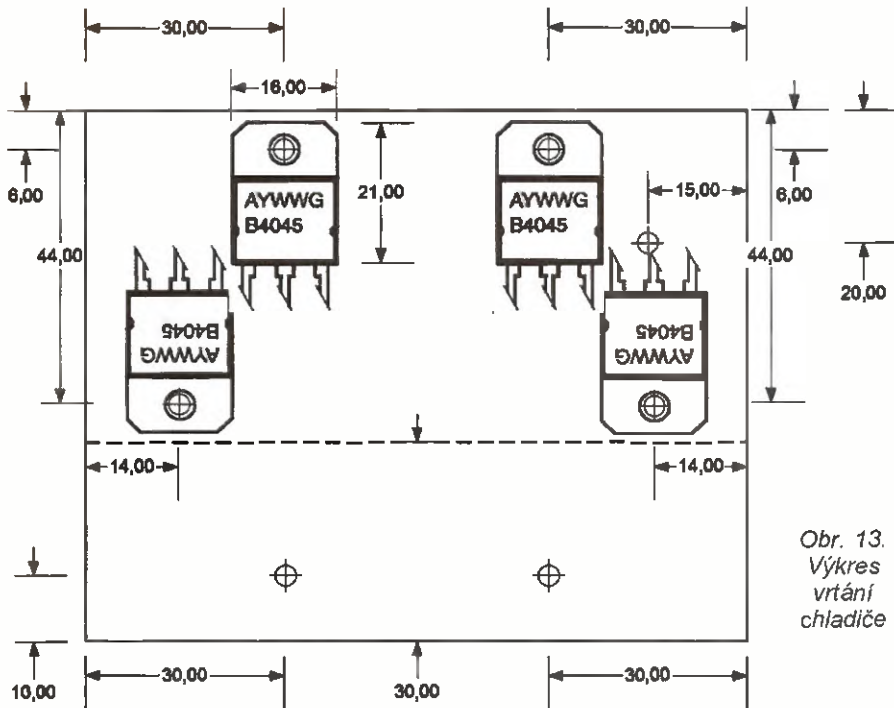
Obr. 9. Hotová akumulční tlumivka zhotovená na feritovém jádře ETD29



Obr. 10. Deska s plošnými spoji pomocných obvodů



Obr. 11. Rozmístění součástek na desce pomocných obvodů



Obr. 13.
Výkres
vrtání
chladiče

Na obr. 10 je deska s plošnými spoji, na které jsou umístěny pomocné obvody ze schématu na obr. 6, rozmístění součástek na této desce je pak na obr. 11.

Ostatní součástky jsou umístěny buď na chladiči, nebo na předním a zadním panelu zdroje. Řešení sestavy usměrňovacích diod a filtračních kondenzátorů CF tak, jak již bylo popsáno dříve u blokového schématu, je lépe patrné z obr. 12. Na spo-

lečném chladiči je připevněn i hliníkový profil s obvodem L4970 a rekuperační diodou. Distanční sloupky slouží pro uchycení celé sestavy ke dnu krabičky zdroje.

Celý laboratorní zdroj byl umístěn do krabičky KP14 (protože to byla jediná krabička, kterou jsem doma měl, a zdroj musel být přes víkend hotový). Návrh předního panelu je na obr. 14 a výkres pro vrtání zadního panelu je na obr. 15.

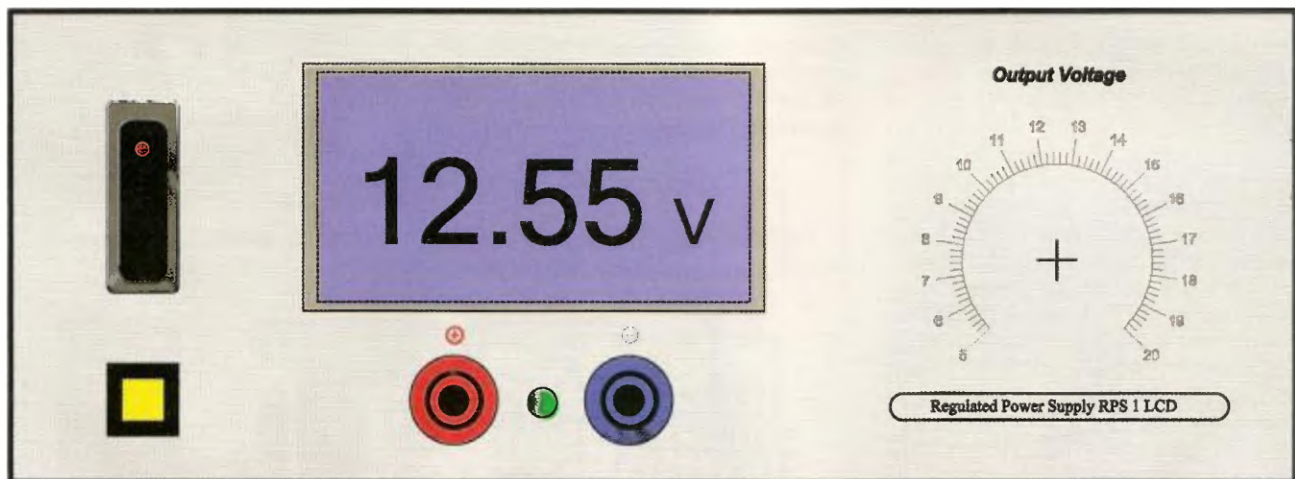
Seznam součástek

Deska spínaného regulátoru s L4970

R1	15 kΩ
R2	30 kΩ
R3	22 Ω
C1 až C5	1000 μF/50 V, Low ESR
C6 až C8	2,2 μF/50 V
C9	470 pF
C10	22 nF
C11	2,2 nF
C12	330 nF
C13	1 nF
C14, C15	470 μF/35 V, Low ESR
C16	470 nF/63 V
D1	MBR4040
L1	35 μH, viz text
IC1	L4970A

Deska pomocných obvodů

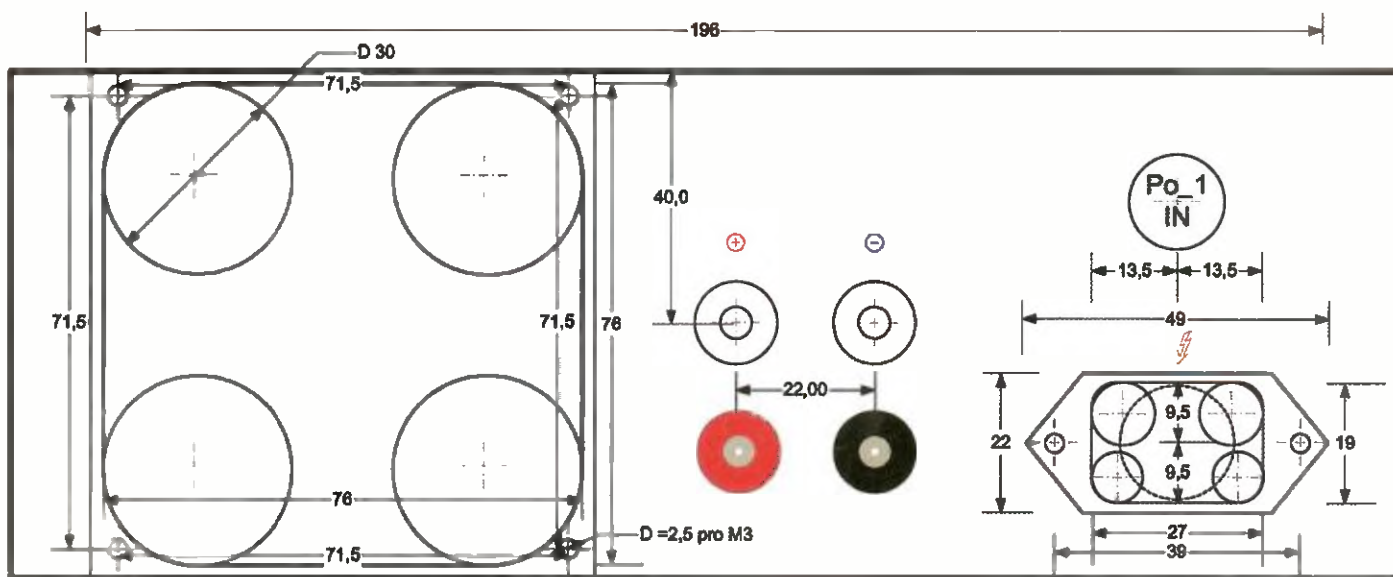
R1	1 MΩ
R2	100 kΩ
R3	10 kΩ
R4, R5	1 kΩ
R6	330 Ω
R7	100 Ω
R8	3,6 kΩ
R9, R10	820 Ω/2 W
C1, C3	100 nF
C2	220 μF/16 V
C4	100 μF/16 V
C5	33 nF
D1	1N4148
D2	P600
B1	RB1A kulatý můstek 1 A/50 V
JP1 až JP5	lámací kolíková lišta, dva kolíky



Obr. 14. Přední panel zdroje



Obr. 16. Naměřené účinnosti při výstupním proudu 10 A



Obr. 15. Vrtání zadního panelu laboratorního zdroje (uprostřed jsou zdičky pro vyvedení výstupu také na zadní straně)

IC1	7809L
IC2	40106N
T1	BC327
K1	výkonové relé 30 A
	FRA12-WD (TME)
S1	DIP04Y, 4x DIP spínač
X1 až X3	svorkovnice RM 5 mm

Ostatní součástky umístěné mimo desek s plošnými spoji

CF1 až CF4 4700 μ F/35 V
 Usměrňovač 4x MBR4060 (Schottky 60 V/40 A)
 LED dvoubarevná - červená/zelená, SK
 Potenciometr 10 k Ω /N - víceotáčkový
 Tr toroidní transformátor 24 V/300 VA s navinutým pomocným vinutím 11 V/0,2 A
 Po pojistka 2 A/T
 Chladič profil SK88 (Fischer), délka 80 mm
 Ventilátor 12 V DC. 80 x 80 mm
 DVM digitální panelový voltmetr 20 V
 Krabička KP14

Pozn. Další elektromechanické součástky a přesné typy zde neuvádím, protože každý si asi zvolí podle vlastních úvah a možností.

Výsledky měření účinnosti a závěr

Na sestaveném spínaném regulátoru s akumulací tlumivkou při použitém jádru ETD29, zhotovenou podle popisu výše, jsem ještě jednou na závěr změřil účinnost, a to při maximálním výstupním proudu 10 A a při třech různých napětích přes celý rozsah výstupního napětí (5,1/12/20 V).

Naměřené hodnoty z přesného výkonového analyzátoru jsou vidět v jednotlivých sekcích na obr. 16.

Čím větší je rozdíl mezi vstupním a výstupním napětím, tím jsou ztráty

větší a účinnost klesá, což zase tak moc nevadí, protože je zároveň přenašeno i menší výkon - z naměřených hodnot je patrné, že celková ztráta se při výstupních výkonech od 50 W do 200 W (a proudu 10 A!) pohybuje jen mezi 12 až 17 W, což je myslím docela slušné.

Přiznám se, že mne dost potěšila účinnost přes 92 % při plném výstupním výkonu a při proudech kolem

3 A se blížila téměř 96 % - s ohledem na to, že ve zdroji nebyl implementován ani synchronní usměrňovač, jsou to určitě výsledky velmi dobré.

Literatura

[1] AN557 - Easy Application Design With The L4970A, Monolithic DC-DC Converters Family (STMicroelectronics - www.st.com).



Obr. 17. Fotografie vnitřního uspořádání zdroje

Vf generátor - wobbler 150 MHz

Ing. Martin Šenfeld, OK1DXQ

(Dokončení)

Dosažené výsledky a závěr

Pro ilustraci uvádím několik naměřených charakteristik krystalových filtrů, sestavených z běžných levných krystalů 10 700 kHz. Krystaly nebyly nijak vybírány, pouze byly zakoupeny najednou, aby byl předpoklad, že pocházejí ze stejné výrobní série (vybírat lze ovšem v případě potřeby i popisovaným přístrojem měřením kmitočtu sériové rezonance podle [6], pečlivým výběrem lze snížit zvlnění, patrně zejména u osmikrystalového filtru). U šestikrystalového filtru byly ponechány vypočtené hodnoty kondenzátorů podle [6], u osmikrystalového filtru bylo nutné snížit vazbu zvětšením příčných kapacit. Tyto příčkové filtry byly měřeny přímo se zakončovací impedancí 50 Ω, zvýšení na doporučenou hodnotu několik set Ω se na charakteristice téměř neprojevílo. Na obr. 21 je změřená charakteristika filtru TESLA PKF9/8Q (tentokrát měřeno s tranzistorovým oddělovacím stupněm, který přizpůsobí impedanci na doporučených 360 Ω).

Wobbler je pochopitelně použitelný i pro běžná širokopásmová měření, pokud vyhoví svým kmitočtovým rozsahem.

Výstupní atenuátor dovoluje stažení signálu až do oblasti kolem 0,1 μV, což umožňuje měřit citlivost přijímačů. Propojíme-li výstupní konektor se vstupem běžné ruční FM radiostanice 145 MHz, zaniká při stažení atenuátoru na minimum signál v šumu. (Přitom POZOR, abychom do výstupu generátoru „nezavysílali“ - hrozí zničení generátoru!). Shoda údajů milivoltmetru s nastavenou výstupní úrovní při přímém propojení krátkým kablíkem je na amatérský přístroj velmi dobrá, rozdíl se pohybuje kolem 1 až 2 dBm (až do spodního prahu milivoltmetru - 82 dBm).

Popis komunikačního protokolu

Pro případné zájemce o tvorbu vlastního software pro PC uvádím komunikační protokol PC. Protokol je velmi jednoduchý, v současné verzi firmware je implementován pouze jediný příkaz F. Komunikace probíhá v ASCII formátu, rychlost 38 400 Bd, 7 významových bitů, sudá parita, 1 stopbit.

Příklad telegramu:
vysláno z PC:

```
SOH F STX 1 2 3 4 5 6 7 8 9 ETX
tedy hexadecimálně
01 46 02 31 32 33 34 35 36 37 38 39 03
tím se na generátoru nastavila frekvence 123 456,789 kHz
odpověď generátoru
STX 1 A B 5 ETX
hexadecimálně
02 31 41 42 35 03
generátor vyslal údaj převodníku A/D
(4místné hexadecimální číslo 1ABC)
odpověď na chybný příkaz
NAK ETX
15 03
```

(Generátor odpovídá s minimálním zpožděním, chceme-li ponechat určitý čas na ustálení údaje převodníku, je nutné vyslat stejný telegram dvakrát za sebou v určitém časovém odstupu a využít až druhý výsledek).

Poznámka: Článek má sloužit jako podklad pro individuální zhotovení přístroje. Výroba přístroje za úplatu není povolena. Soubor pro naprogramování procesoru (HEX formát) a program pro PC pro využití přístroje jako wobbleru lze stáhnout ze stránek www.aradio.cz.

Naprogramovaný procesor lze objednat na adrese:

ALMITE, Rooseveltova 9, Smržovka (OK1NI@mictech.cz) za cenu 250 Kč za kus. K ceně bude připočteno poštovné a balné celkem 100 Kč.

Literatura

- [1] Šenfeld, M.: Wobbler 2500 MHz. PÉ 3/2009, str. 12 až 17, 4/2009, str. 25 až 28.
- [2] „Tiskli jsme před 25lety“ AR12/1976, str. 444 až 445.
- [3] Katalogový list IO AD9859 fy Analog Devices.
- [4] Katalogový list IO AD8307 fy Analog Devices.
- [5] Šoupal, Z.: Vf dělič 90 dB AR 11/1976, str. 427 až 430, 12/1976, str. 456.
- [6] Lechner, D.: Kurzwellenempfänger. Amateurbibliothek, MV der DDR, 1985.

Seznam součástek

Řídící mikro počítač

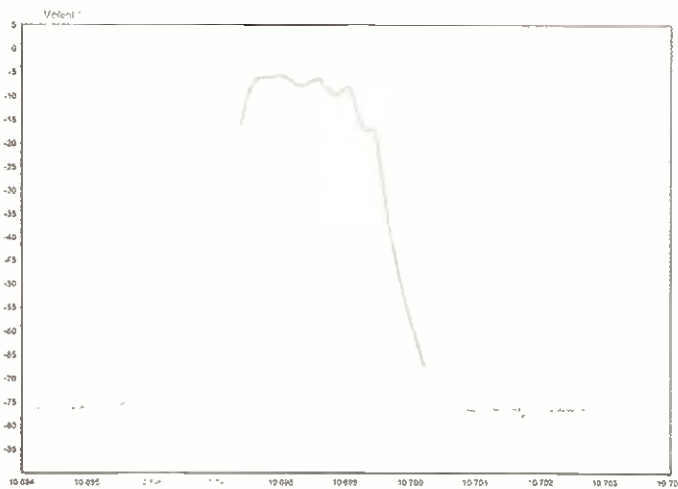
R101 až R107	47 Ω, SMD, 0805
R108 až R134	3,3 kΩ, SMD, 0805
R135, R140	
R136, R137	2,2 kΩ, SMD, 0805
R138, R139	1 kΩ, SMD, 0805
C101, C102	4,7 pF, SMD, 0805
C103, C105, C107, C108	10 nF, SMD, 0805
C104	1 nF, SMD, 0805
C106, C109, C110, C115, C116	4,7 μF/16 V, SMD, tantal.
C111, C112, C113, C117	1 μF/16 V, SMD, tantal.
D101	1N4148, SMD
D102	LED SMD, 0805, zelená
D103	LED SMD, 0805, červená
IO101	89S8253
IO102	AD680, SMD
IO103	AD7893-3, SMD
IO104	MAX232, SMD
IO105, IO106	ILD206
IO107	7805
IO108	CDDSW1-0505S
Q101	24 000 kHz, SMD

Vf milivoltmetr

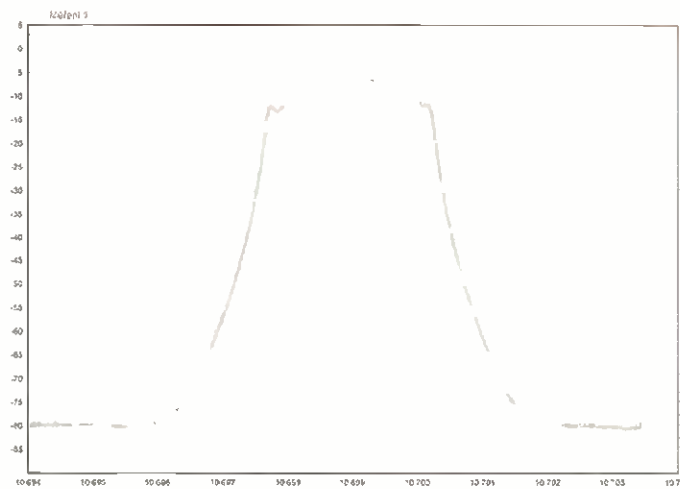
R201, R205	330 Ω, SMD, 0805
R202, R204	33 Ω, SMD, 0805
R203	180 Ω, SMD, 0805
R206	47 Ω, SMD, 0805
R207	51 kΩ, SMD, 0805
R208	100 kΩ, SMD, 0805
R209	100 kΩ, 10otáčkový trimr, typ 64Y
R210	100 Ω, SMD, 0805
C201, C204, C205, C207	68 nF, SMD, 0805
C202	10 pF, SMD, 0805
	(doporučuji individuálně nastavit)
C203	27 pF, SMD, 0805
	(doporučuji individuálně nastavit)
C206	10 nF, SMD, 0805
C208, C209	1 nF, SMD, 0805
C210, C213 až C217	4,7 μF/16 V, SMD, 0805
C211, C212	100 nF, SMD, 0805
IO201	ERA5 - SM
IO202	AD8307, SMD
IO203	LM358, SMD
IO204	78L05, SMD
IO205	78L08, SMD
L201	3 z drátem o Ø 0,25 mm na Ø 2,5 mm
L202	10 μH

Jednotka DDS

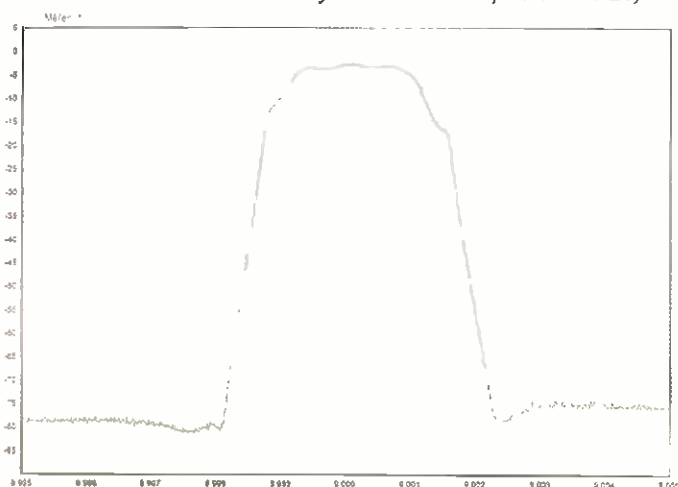
R301	22 kΩ, SMD, 0805
R302	1 kΩ, SMD, 0805
R303	22 Ω, SMD, 0805
R304	47 Ω, SMD, 0805
R305	3,9 kΩ, SMD, 0805
R306	220 Ω, SMD, 0805
R307, R309	100 Ω, SMD, 0805
R308	220 Ω, SMD, 0805
R309	100 Ω, SMD, 0805
C301	1 nF, SMD, 0805
C302, C303	22 pF, SMD, 0805
C304	100 nF, SMD, 0805
C305, C313 až C318	4,7 μF, SMD, tantal.
C306, C319 až C321	1 nF, SMD, 0805
C307	1 μF, SMD, tantal.
C308	68 nF, SMD, 0805
C309, C312	22 pF, SMD, 0805
C310, C311	39 pF, SMD, 0805
IO301	AD8959 PQFP52
IO302	74LS14, SMD
IO303	78L05, SMD
IO304	LE33CD, SMD



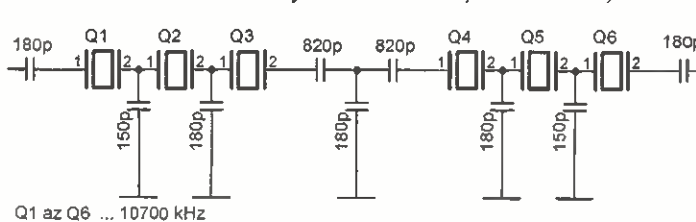
Obr. 19. Příklad sejmuté křivky (kmitočtová charakteristika šestikrystalového filtru podle obr. 20)



Obr. 21. Příklad sejmuté křivky (kmitočtová charakteristika osmikrystalového filtru podle obr. 22)



Obr. 23. Příklad sejmuté křivky (kmitočtová charakteristika krystalového filtru TESLA PKF9-8Q)



Obr. 20. Schéma šestikrystalového filtru

R502	47 kΩ, SMD, 0805
R503, R506	150 kΩ, SMD, 0805
R504, R505	100 kΩ, SMD, 0805
R511, R523	27 Ω, SMD, 0805
R512, R514, R516,	
R518, R520, R522	33 Ω, SMD, 0805
R513, R515,	
R517, R519	56 kΩ, SMD, 0805
C501	4,7 μF/16 V, SMD, tantal.
C502, C505, C506,	
C509, C510	68 nF, SMD, 0805
C503, C504, C507,	
C508, C511	1 nF, SMD, 0805
T501	BC856
T502	BC846
IO501, IO502	SW338

IO305, IO306	LM317, SMD
L301, L302, L303	82 nH, SMD
Q1	20 000 kHz, miniaturní nízky

Stabilizace a atenuátor 1

R401, R402, R415	1 kΩ, SMD, 0805
R403	220 Ω, SMD, 0805
R404	4,7 kΩ, SMD, 0805
R405	3,9 kΩ, SMD, 0805
R406	2,2 kΩ, SMD, 0805
R407	8,2 kΩ, SMD, 0805
R408	100 Ω, SMD, 0805
R409	22 Ω, SMD, 0805
R410	10 kΩ, SMD, 0805
R411, R413	3,3 kΩ, SMD, 0805
R412	10 kΩ, SMD, 0805
R415	1 kΩ, SMD, 0805
R416, R427	47 kΩ, SMD, 0805
R417, R418	150 Ω, SMD, 0805
R419	68 Ω, SMD, 0805
R420	33 Ω, SMD, 0805
R421	68 Ω, SMD, 0805
R422, R424	15 kΩ, SMD, 0805
R423	10 kΩ, SMD, 0805

R425, R426	100 kΩ, SMD, 0805
R428	1,8 kΩ, SMD, 0805
R414	10 kΩ, 10otáčkový trimr, typ 64Y
C401, C402, C403, C405,	
C410, C411, C412	10 nF, SMD, 0805
C404, C406, C407, C408,	
C409, C413, C417, C418,	
C419, C420	68 nF, SMD, 0805
C421	1 nF, SMD, 0805
C422	100 nF, SMD, 0805
C414, C415, C416	10 μF/16 V, SMD, tantal.
D401	BAR61
D402	HSMS8202
IO401	ERA3 - SM
IO402	LM358 SMD
IO403, IO404	SW338
IO405	78L08
L401	0,22 μH
T401, T403	BC846
T402	BC856

Atenuátor 2

R501, R507, R508,	
R509, R510	1 kΩ, SMD, 0805

Atenuátor 3

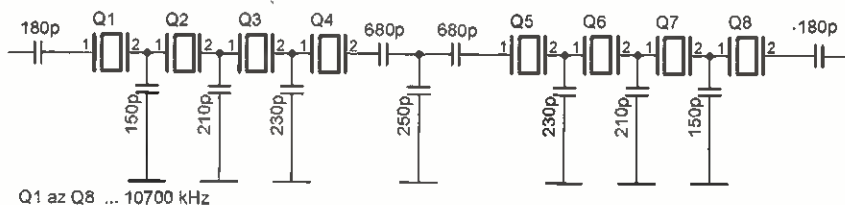
R601 až R608	15 kΩ, SMD, 0805
C601, C602,	
C603, C604	10 nF, SMD, 0805
C605	68 nF, SMD, 0805
C606	4,7 μF/16 V, SMD, tantal.
IO601	AT220
IO602	74HC14, SMD
T601, T602,	
T603, T604	BC856

Součástky mimo desky

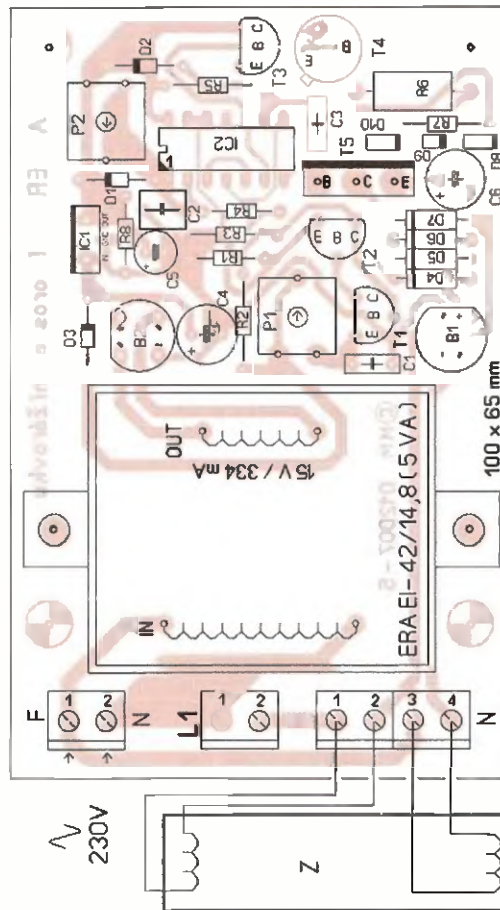
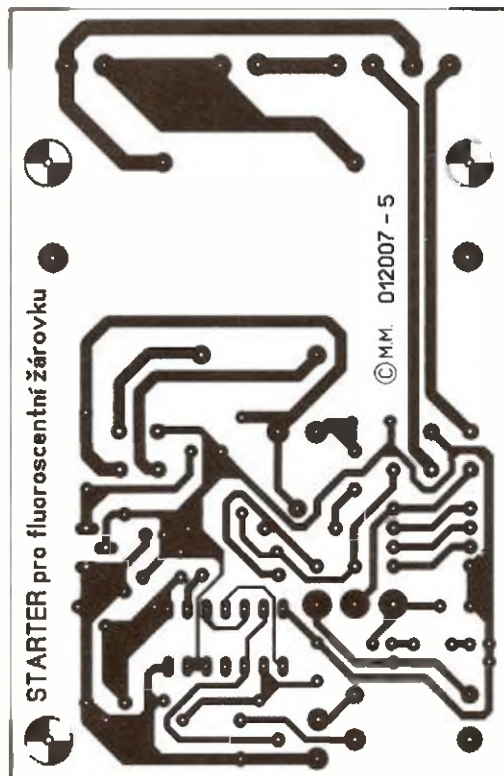
R801	47 kΩ, SMD, 0805
(připájen přímo mezi vývody displeje)	
R802	2,5 kΩ
(potenciometr se zářezem pro šroubovák - nastavení kontrastu)	

průchodkové kondenzátory

C801 až C827,	
C831 až C840	1 nF, průchodkový
C828 až C830	100 pF, průchodkový
IO801 displej LCD, MC24021A9-SBLW	
(popř. MC2402A-TGL)	
K801 konektor DSUB 9 kolík vidlice	
K802, K803 konektor - N zásuvka na panel	
Pr803 čtyřpolohový jednopólový přepínač	

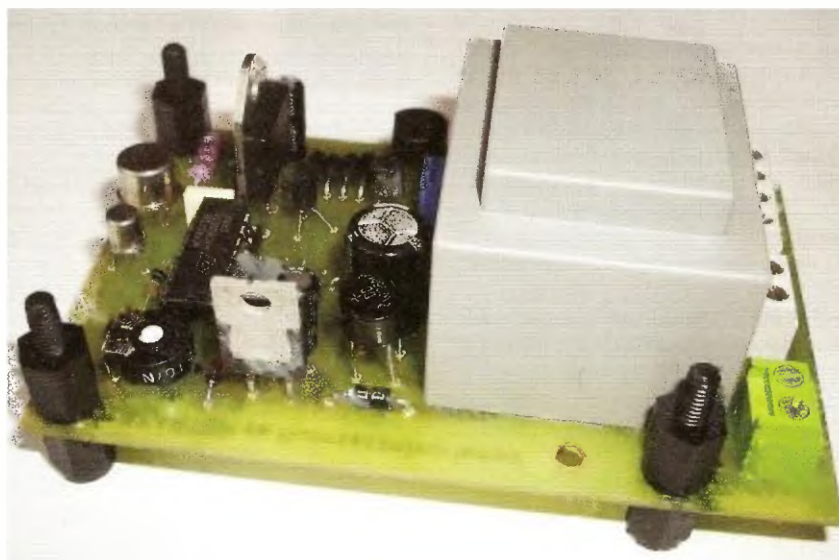


Obr. 22. Schéma osmikrystalového filtru



Obr. 2 a 3. Deska s plošnými spoji pro rychlý startér k zářivce (102 x 66,5 mm) a rozmístění součástek na desce

- C4 220 μ F/40 V, elektrolytický radiální
- C5 10 μ F/35 V, elektrolytický radiální
- C6 100 μ F/12 V, elektrolytický radiální
- D1, D2 1N4148
- D3, D8 až D10 1N4001
- D4 až D7 200 V, Zenerova dioda 1 W nebo transil např. P6KE200A
- B1 B500C1500RD, diodový můstek kulatý 500 V
- B2 B40C1500, diodový můstek kulatý, lze použít i můstek na větší napětí
- T1 BC307B (BC557B)
- T2 BC237B (BC547B)
- T3 BC109C (BC547C)
- T4 BC140 (lze nahradit typem BC639, který má však jiné zapojení vývodů)
- T5 BU426, 900 V/6 A spínací tranzistor (BUT11A apod.)
- IC1 7812
- IC2 4093
- L1 700 mH, tlumivka, viz text
- Z zářivka (trubice) 36 W
- Tr1 transformátor 230 V/15 V, 5 VA, viz text
- S1 dvoupólový přepínač, např. MTS245
- svorkovnice (2 piny), typ CZM 5 / 2 SQ 4 ks
- objímka pro zářivku 2 ks
- deska s plošnými spoji 102 x 66,5 mm

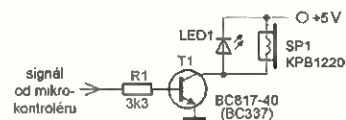


Akustická a optická signalizace

Pro hlasitější signalizaci v hlučnějším prostředí je lepší použít elektromagnetický akustický měnič (transducer, buzzer) než piezoelektrický. V takovém případě můžeme snadno doplnit LED pro optickou signalizaci podle obr. 1. Signálem z mikrokontroléru nebo jiného zdroje se otevírá tranzistor T1, který spíná akustický měnič. Po rozeptnutí tranzistoru se v cívkce měniče indukuje napětí opač-

né polarity a proudový okruh se uzavírá přes LED, která se rozsvítí. LED zároveň chrání tranzistor před napěťovými špičkami. Pro nejhlasitější signál je třeba také zvolit správný kmitočet, obvykle v rozsahu 2 až 3 kHz.

JB



Obr. 1. Akustická a optická signalizace

RC spínač Blik 11

Ivan Baldik

Kdysi mě požádal kolega modelář o zhotovení zábleskových a přístávacích světel s možností spínání přístávacích světel kanálovým impulzem z přijímače dálkového ovládání. Protože se tento výrobek docela líbil, byla by škoda se o něj nepodělit s ostatními zájemci. Řízení světel má na starosti mikroprocesor, z toho plyne určitá možnost modifikace funkce beze změny zapojení pouhou úpravou programu mikroprocesoru. Konstrukce je určena především pro modeláře a tomu je podřízen následující popis.

Co zařízení umí:

- Záblesková světla se dvěma LED s maximálním proudem 20 mA.
- Přístávací světla spínaná kanálovým impulzem delším jak 1,5 ms, max. proud 1 A.

Technická údaje

Napájecí napětí: max. 5 V.
 Odběr proudu: max. 80 mA.
 Spínaný proud:
 – pin 1 a 2 JP3: max. 20 mA,
 – pin 3 a 4 JP3: max. 1 A.

Zapojení konektorů

JP1 slouží pro připojení k přijímači DO. Pin 1 je kladné napájecí napětí, pin 3 kanálový impulz a pin 4 záporné napájecí napětí. JP1 se připojí přes zhotovený kablík do přijímače zvoleného kanálu jako běžné servo. Pro připojení k přijímači doporučuji běžný servokabel.

JP2 slouží k programování mikrokontroléru. V žádném případě vývody nezkratujte a nepoužívejte k jiným účelům!

Na konektor JP3 se připojují LED. Můžete použít dvouřadý konektor

a piny ve druhé řadě propojit s kladným napájecím napětím. K připojení LED lze pak s výhodou použít konektory (samice) pro dva piny i s kablíkem, které se používají v počítačích. Použití dvouřadého konektoru je patrné z fotografií.

LED připojené na piny 1 a 2 mohou být napájeny přímo z přijímače, stejně jako mikrokontrolér. Výkonové LED, spínané tranzistory MOSFET, je však třeba připojit přímo k napájecí baterii nebo jinému zvláštnímu zdroji. Pokud totiž používáte napájení z regulátoru motoru (BEC), mohli byste stabilizátor BEC přetížit.

Zařízení nemusíte napájet přímo z přijímače. Napájecí napětí pro IC1 pak ale nesmí překročit 6 V.

Jak to bliká

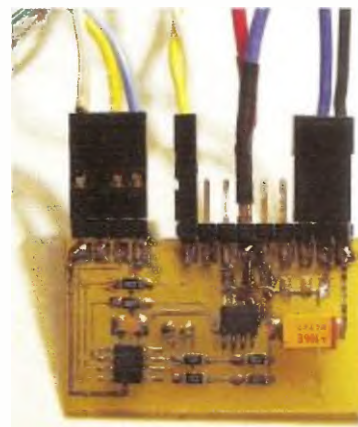
Obdélník ■ znázorňuje svit asi 250 ms.

JP3-1 ■ ■ ■ ■ ■

JP3-2 ■ ■ ■ ■ ■

JP3-3 svítí, pokud je kanálový impulz delší jak 1,3 ms.

JP3-4 svítí, pokud je kanálový impulz delší jak 1,5 ms. Svítí trvale, pokud je vstup impulzu (JP1-3) při-



pojen na kladné napájecí napětí. Nesvítí, pokud je připojen na 0 V. V případě trvalého připojení nesmí být vstup impulzů připojen do přijímače, zkratoval by se jeho výstup! JP3-5 svítí trvale.

Vývody JP3-6 až JP3-8 lze aktivovat zapojením vhodných rezistorů.

Výpočet odporu předřadného rezistoru

Odpor předřadného rezistoru lze spočítat podle Ohmova zákona

$$R = U / I,$$

kde R je odpor v ohmech [Ω], U napětí ve voltech [V] a I proud v ampérech [A]. Za U se dosadí napájecí napětí (5 V), od kterého odečteme úbytek napětí na LED a za I požadovaný proud tekoucí do LED – většinou 20 mA.

Úbytek napětí na LED zjistíme v katalogu, případně použijte tyto orientační údaje: červená LED 1,8 až 2,2 V, zelená a žlutá asi 2,2 V, super zelená (pure green), modrá, UV a bílá 3,3 až 3,5 V.

Chceme-li připojit např. červenou LED s proudem 15 mA, spočítáme:

$$R = (5 - 1,8) / 0,015 = 233,3 \Omega.$$

Zvolíme nejbližší nižší odpor z řady, tj. 220 Ω .

Výkonová ztráta na rezistoru se spočítá:

$$P = U \cdot I \text{ nebo } P = R \cdot I^2,$$

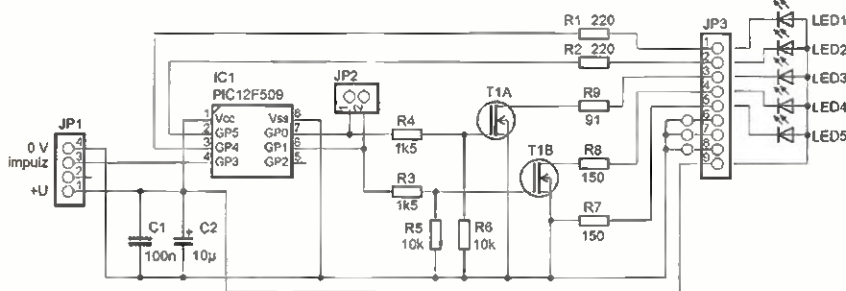
po dosažení

$$P = 220 \cdot 0,015^2 = 0,0495 \text{ W.}$$

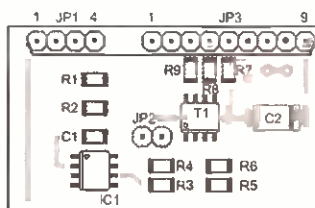
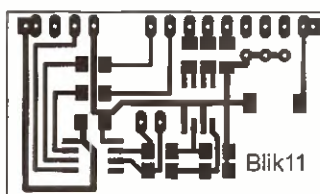
V tomto případě vyhoví běžný SMD rezistor velikosti 1206.

Konstrukce

Zapojení spínače je na obr. 1 a snad ani nepotřebuje popis. Takže jen stručně. Na pin JP1-3 je přiveden kanálový impulz z přijímače do mikrokontroléru IC1. Díky tohoto impulzu lze ovládat spínání tranzistorů T1A a T1B. Tranzistory jsou ovládány z IC prostřednictvím pinů GP0 a GP1. Tranzistory spínají zátěž připojenou mezi JP3-3 (resp. JP3-4) a kladné napájecí napětí. (Program zajišťuje sepnutí kanálovým impulzem jen na vý-



Obr. 1. Zapojení spínače zábleskových a přístávacích světel Blik 11



Obr. 2 a 3. Deska s plošnými spoji (42 x 25 mm) a rozmístění součástek

vodech 3 a 4 konektoru JP3.) Zátěží může být samozřejmě cokoliv, nejen svítivé diody. Proud touto zátěží lze volit podle použitého tranzistoru T1 a jeho katalogových údajů. Odpor rezistorů R8 a R9 si můžeme spočítat podle výše uvedeného postupu. Obdobně lze upravit odpory rezistorů R1, R2 a R7. Vývody GP4 a GP5 spínají přímo zátěž, ale bez pomocných spínacích tranzistorů. Maximální dovolený výstupní proud pro tento IO je 20 mA, podle toho je třeba volit LED připojené k těmto vývodům.

Vše řízeno mikrokontrolérem, přesněji jeho programem. Úpravou programu můžeme, aniž bychom měnili zapojení, využít konstrukci i pro jiné účely. Zkuste se zamyslet bez nápovědy, k čemu všemu. Zapojení i program je možno svépomocí upravit. Po dohodě je možné úpravu programu a přeprogramování procesoru domluvit s autorem. Pro přeprogramování slouží konektory JP1 a JP2. Pro přeprogramování není vyveden jeden konektor podle doporučení, ale „programovací“ signály musíte do obvodu připojit jednotlivě, opět podle použitého IC1.

Plošný spoj je jednostranný a deska je osazena povrchovou montáží (obr. 2 a 3). Konektor JP3 pro připojení zátěže doporučuji použít dvouřadý, ostatní jsou jednořadé.

Jste-li spíše modelář než konstruktor elektronik, doporučuji přenechat osazení desky kolegovi s patřičným vybavením a základními znalostmi v elektrotechnickém oboru. IC1 a T1 jsou součástky citlivé na elektrostatickou elektřinu. V žádném případě nepřebírám zodpovědnost za zničení jakéhokoliv zařízení.

Úprava spínače Blik 11

Úprava slouží k tomu, aby bylo možné pro přistávací světla použít třeba žárovku 12 V/5 W nebo výkonovou LED. Potom je třeba zespodu destičky přerušit spoj mezi propojenými piny druhé řady konektoru JP3, upravit odpory rezistorů R8 a R9 (případně je vynechat) a použít silnější zdroj napětí max. 12 V (podle použitého T1 a C2). V žádném případě nesmí být spojeno

kladné napájecí napětí pro přijímač a IC1 s větším napájecím napětím žárovky, případně výkonové LED.

Rezistory R8 a R9 je lepší na desce nahradit propojkou. Rezistor pro výkonovou LED raději umístíte mimo desku přímo na vývod LED.

Pozor! Vývody JP3-1 a JP3-2 jsou zapojeny přes rezistory přímo na vývody mikrokontroléru. Při úpravách se zde nesmí překročit proud 20 mA a napětí 5 V. Proto je přerušeno kladné napájecího napětí až za těmito vývody (obr. 5). U vstupního konektoru doporučuji zaslepit pin označený na schématu JP1-2 (zabrání prepólování napájecího napětí) a celou destičku s plošnými spoji opatřit smršťovací bužírkou.

Závěr

Výše uvedené zařízení demonstruje, že v jednoduchosti je síla, i když zde je jednoduchost zapojení zkomplikována „složitostí“ programu. O to jednodušší je však předělání funkce celého zařízení.

Osazení součástkami SMD může někomu zkomplikovat život, ale zde je použito jen málo pájecích bodů. Při troše zručnosti lze desku nakreslit rukou a za použití lupy i osazení součástkami SMD nečiní potíže. Určité komplikace mohou nastat při instalaci do modelů, ale není to nic, s čím by si šikovný modelář neporadil.

K rušení. I když na modelu letadla v pásmu 35 MHz nebylo rušení pozorováno, doporučuji důkladně před každým letem otestovat chování modelu v různých režimech zařízení Blik 11. Ostatně pečlivým modelářům to není potřeba zdůrazňovat. Ale jak se říká – čert nikdy nespí – a přijít o drahý model není zrovna šťastná událost. V případě jakéhokoliv problému mě prostřednictvím mailu informujte. Pro nedostupnost vhodných diagnostických přístrojů nebylo rušivé vyzařování zařízení podrobně zkoumáno.

Zrovna tak mě informujte, jakmile zjistíte v tomto článku jakoukoliv nesrovnalost. I přes pečlivou kontrolu se chyba může vloudit. Ostatně tímto se autor zříká jakéhokoliv zodpovědnosti za

poškození modelu při použití zařízení Blik11.

Připomínky můžete psát e-mailem na adresy oldbar@seznam.cz a ivanb@fsmail.net. Do předmětu zprávy uvádějte slůvko „souk“, jinak zpráva může spadnout do spamového koše.

Program pro mikrokontrolér je napsán v jazyce C a kvůli různým „šťou-ralům-kritikům“ ho neuvádím. Přeložený program ve formátu HEX je ke stažení na adrese <http://www.ivanb.wz.cz/pic.htm#top1> a na webu časopisu <http://www.aradio.cz>. Součástí souboru je i nastavení konfiguračních bitů. Na první z adres můžete také shlédnout neumělý film a stáhnout i jiné verze programu s jejich popisem.

Děkuji tímto kolegovi O. Barvířovi za osazení desky a nejmenovaným modelářům za jejich připomínky.

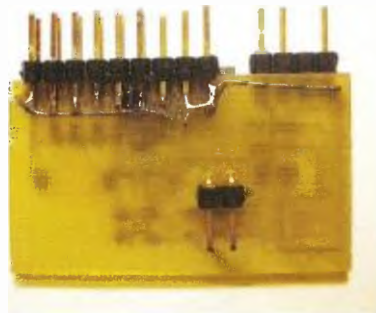
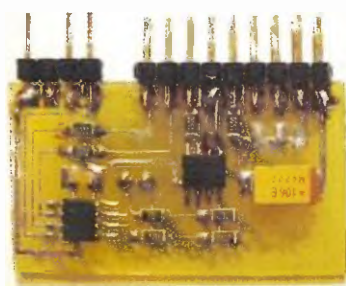
Seznam součástek

R1, R2	220 Ω, SMD 1206
R3, R4	1,5 kΩ, SMD 1206
R5, R6	10 kΩ, SMD 1206
R7, R8	150 Ω, SMD 1206
R9	91 Ω, SMD 1206
C1	100 nF, SMD 1206
C2	10 μF/16 V, SMD C
IC1	PIC12C509A-04I/SM (SMD), naprogramovaný
T1	STM9926 nebo podobný dvojitý MOSFET s kanálem N, např. IRF7910, IRF7303, IRF7341, CEM9926 apod.
konektory JP1, JP2, JP3:	jednořadá lámací lišta a dvouřadá lámací lišta
konektory pro LED	
konektor pro připojení k přijímači	
deska s plošnými spoji	42 x 25 mm

Konektory pro LED doporučuji použít z vyřazených počítačů, které jsou „opatřeny“ vodiči. Samotné konektory lze zakoupit v GES pod označením BLS02, v GM jako KONPC-SPK-2 + dutinky. Konektor pro kablík k přijímači je v GES označen BLS04, v GM KONPC-SPK-4 + dutinky. LED jsou použity superjasné pro proud 20 mA. Mikroprocesor PIC12F509 v SMD provedení lze zakoupit např. v GM asi za 30,- Kč. Lze použít i jiný typ z řady PIC12, pak je však nutná úprava programu.

Literatura a odkazy

- [1] Baldík, I.: Melodický zvonek s mikroprocesorem. Electus 2007, s. 45.
- [2] <http://www.ivanb.wz.cz/pic> – stránky autora článku.
- [3] Časopisy RC Revue, ročník 2009 a 2010.
- [4] <http://www.microchip.com/> – dokumentace k PIC12F509.
- [5] <http://www.ic-prog.com/> – ovládací program pro programátory.



Obr. 4 a 5. Osazená deska spínače Blik 11 ze strany spojů a součástek a použití dvouřadého konektoru

Procesory radu AVR XMEGA

krok za krokom



diel č. 5 – DMA

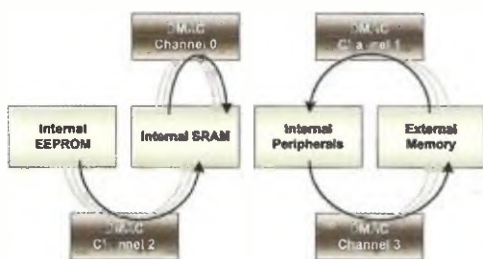
Ján Tomlain

1. Úvod

Tento diel by som chcel zasvätiť periférii, ktorá má asi najväčšiu zásluhu na vylepšení procesorov AVR ako mikroprocesorov „len“ s 8 bitmi. Jedná sa o DMA (Direct-Memory-Access) kanál. Mnohým možno táto skratka nič nehovorí, alebo si myslia, že patrí k procesorom vyššej kategórie. Verím, že na pár jednoduchých príkladoch vám ukážem, že aj táto periféria dokáže s 8-bitového procesora spraviť výkonnú riadiacu jednotku. Pre skúšanie príkladov bude treba len základné jednoduché zapojenie procesora na obr. 1.

2. Čo je vlastne DMA?

DMA kanál patrí medzi základné periférie pri práci s pamäťami, paralelnými perifériami, LCD displejmi a pod. DMA periféria sa priamo v procesoroch na začiatku nenachádzala. DMA kanál bol nasadzovaný v aplikáciách za použitia DMA kontroléra (zvláštneho obvodu). Čo je hlavnou úlohou DMA? Predstavme si, že je potrebné preniesť blok dát z miesta A do miesta B, a to tak, aby tento prenos nijakým spôsobom nezaneprázdňoval procesor. Typickým prípadom je skopírovanie dát z pamäte A do pamäte B. V PC sa DMA používa takmer všade na akékoľvek dátové prenosi. Zjednodušene povedané, DMA (či už ako periféria alebo ako kontrolér) prijíma 3 základné údaje. Adresu miesta A, adresu miesta B, veľkosť dát (počet dátových jednotiek), ktoré má preniesť (pre XMEGA ilustruje obr. 2). Keď tieto údaje DMA prijme, naštartuje prenos dát a tieto dáta prenáša postup-



Obr. 2. Prepojenie DMA

ne s nastavenou rýchlosťou (niekedy je žiadaná maximálna, niekedy presný interval). Po ukončení prenosu kontrolér DMA spravidla informuje procesor o úspešnom ukončení prenosu. Každý DMA kanál okrem tejto základnej funkcionality ponúka prídavné nastavenia. Jedná sa napríklad o nastavenie, či adresa miesta A, resp. B má byť fixná, alebo sa má postupne pričítať, či odčítať (XMEGA - obr. 3). Ak kopírujeme dáta, je potrebné, aby adresa miesta zdroja a cieľa bola postupne pričítavaná. Ak napríklad však chceme čítať údaje z jednej periférie a postupne ukladať do pamäte, potrebujeme potom fixovať zdrojovú adre-

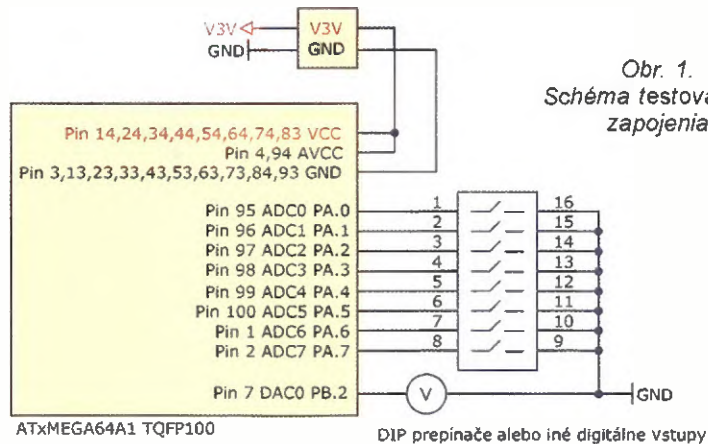
su a pripočítavať adresu miesta uloženia. V skratke, DMA je vhodný nástroj na akékoľvek kopírovanie, zber, posielanie a ďalšie operácie s dátami. Na nasledovných príkladoch ukážem hneď niekoľko použití DMA.

2.1. Skopírovanie 1 kB dát v rámci vnútornej RAM

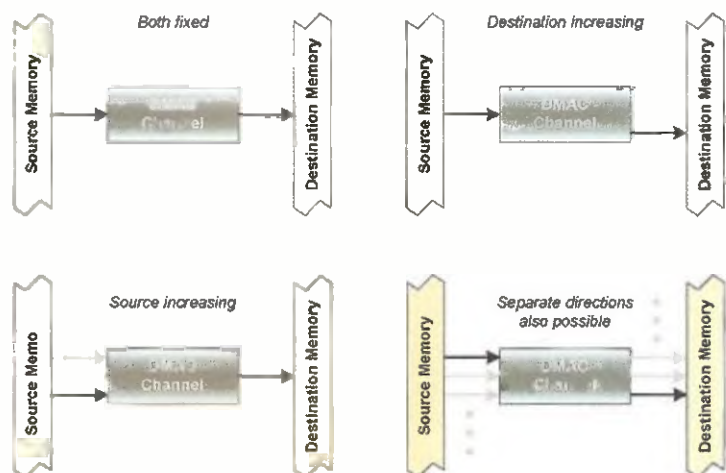
Motivácia: Máme 1 kB dát, ktorý prijímame z nejakej periférie. Ak tento blok dát spĺňa určitú vlastnosť, musíme si ho uložiť a prenechať miesto na nový blok dát. Nechceme však 1024 bytov kopírovať ručne byte po byte, a tak zaneprázdniť procesor.

Nechceme čitateľov znechutiť analýzou všetkých registrov DMA, a preto v každom príklade uvediem len tie potrebné nastavenia spolu s ďalšími alternatívami. Pre jednoduchosť budeme dáta kopírovať medzi 2 poliami znakov rovnakej veľkosti, pričom si treba overiť, aby sa dala vo vašom kompiléri nastaviť fixná adresa premennej kvôli tomu, aby sme boli schopní určiť adresu poľa vo vnútornej RAM. Pre tých, čo používajú CodeVision, tak urobíme nasledovne:

```
char znak @0x2000;
// po každej kompilácii bude na 0x2000
```



Obr. 1. Schéma testovacieho zapojenia



Obr. 3. Práca DMA s adresami

Naše 2 polia si pripravíme nasledovne:

```
char pole1[1024] @0x2000;
char pole2[1024] @0x2400;
```

Kompilator pripraví tieto polia v podstate bezprostredne za sebou, čiže polia po sebe nasledujú so vzrastajúcou adresou. Teraz si spravíme kópiu údajov z poľa 1 do poľa 2. Ako som už spomínal, DMA prijíma zväčša údaje ako zdrojová adresa, cieľová adresa. Zdrojovou adresou pre nás bude adresa 0x2000, cieľovou adresou je 0x2400. Samozrejme, je dôležité si uvedomiť, že po jednotlivých kópiách bytov, treba adresu cieľovej a zdrojovej adresy zvyšovať o jedna. Nastavenie uvádzam:

```
DMA.CTRL=0x80; // enable
DMA.CH0.ADDRCTRL=0x11; // zdroj++ cieľ ++
DMA.CH0.TRFCNT=0x0400; // počet -> 1kB
DMA.CH0.SRCADDR=0x2000; // zdroj
DMA.CH0.DESTADDR=0x2400; // cieľ
DMA.CH0.CTRLA=0x80; // spusti
```

Z komentárov je zrejme jasné čo dané príkazy zabezpečujú, ale v stručnosti to zhrniem. Prvým príkazom povolíme DMA perifériu, tento príkaz sa týka všetkých DMA kanálov, my budeme používať kanál 0 (zo 4 možných). Ďalšie príkazy nastavujú, ako sa majú chovať cieľové a zdrojové adresy, koľko dát prenášame, odkiaľ a kam. Posledným príkazom spustíme prenos. Môžeme si samozrejme v kanálovom registri CTRLB nastaviť prerušenie, ktoré nastane pri kompletnej transakcii dát. My však pre jednoduchosť porovnáme v hlavnom programe príznak, ktorý nám bude hovoriť o kompletnosti prenosu dát nasledovne:

```
while( (DMA.INTFLAGS&0x01) != 0x01)
// čakame na kanál 0
printf(„Skopirované“);
```

Pre dokumentovanie toho, že DMA nielen šetrí strojový čas mikroprocesora, ale je aj rýchlejší, odporúčam nasledovné porovnanie. Pred naše DMA kopírovanie umiestnime príkaz PORTA.OUTSET=0x01 a pred výpis printf príkaz PORTA.OUTCLR=0x01. Samozrejme, že si zapneme DIR daného výstupu. Tento impulz si zmeráme čítačom alebo osciloskopom, prípadne niečím, čo máme po ruke. Šikovnejší môžu použiť návod z januárového čísla. Ak máme problém impulz zachytiť, môžeme program vložiť do jednej veľkej slučky. Druhý program si napíšeme takto:

```
PORTA.OUTSET=0x01;
for(i=0;i<1024;i++) pole2[i]=pole1[i];
PORTA.OUTCLR=0x01;
```

Z nameraných časov vidíme, že DMA prenos (21,1 μs) má oproti iteráčnemu jednoduchému C kódu (116 ms) dosť navrch, je viac ako 500x rýchlejší. (Merané pri hodinovom vstupnom interných 2 MHz.) Obdobné

meranie môžeme spraviť s kódom v asembleri.

2.2. Plnenie prevodníka DAC dátami z EEPROM

Motivácia: Potrebujeme generovať analógový signál, pričom jednotlivé vzorky sú uložené v pamäti EEPROM. Vzorky sa musia dať obmeniť a po reštarte procesora musia ostať uložené. Časovanie signálu musí byť pevné, lebo určuje frekvenciu výstupného signálu. Na tento problém sa opäť predurčuje DMA kanál v spojení s Event systémom, timerom a DAC kanálom. DMA kanál sa bude správať v tomto prípade tak, že bude postupne pripočítavať zdrojovú adresu a cieľovú bude mať fixovanú na výstupný register prevodníka DAC. Avšak musíme si uvedomiť, že dáta (vzorky v EEPROM) a taktiež výstupný register DAC kanálu sú 16-bitové, čiže bude nutné použiť presun dát pomocou 2-bytových dávok s pričítavajúcou adresou zdroja a cieľa a zapnutou obnovou cieľovej adresy po každej dávke 2 bytov – 16 bitov. DMA kanál nebude dáta presúvať bez nastaveného časovania, tzn. „čo najrýchlejšie“, ale naopak, príkaz na každý presun dát mu bude dávať pretečenie TCC0 časovača, ktorým umožníme presné časovanie presúvaných dát. Postup nastavení zvolíme taký, že najskôr inicializujeme časovač a DAC. Všetky konkrétne nastavenia nájdete v prechádzajúcich dieloch článku.

```
Timer:
TCC0.CTRL=0x07 // delenie 1024
TCC0.PER=1953; // asi 1s
```

```
DAC:
DACB.CTRL=0x00; // 12-bitové rozlíšenie
DACB.CTRLB=0x00; // single channel
// (kvôli DACB.1)
DACB.CTRLA=0x05; // povolí výstup
// a zapne DACB
DACB.TIMCTRL=0x10; // 1 MHz najviac
DACB.CH0DATA=0; // 0 V na výstup
```

Teraz sa presunieme k samotnému nastaveniu kanálu DMA. Treba si však ešte pripraviť dáta. Pre jednoduché odskúšanie si pripravíme 10 vzoriek a timer nastavíme na 1s, nech môžeme funkčnosť vidieť aj na multimetri. Dáta do EEPROM v CodeVision pripravíme veľmi jednoducho:

```
EEPROM int pole[10] @0x0000;
EEPROM int pole[10]={0,256,512,1024,1536,2048,
2560,3072,3584,4096};
```

Nastavíme DMA kanál, postupne pripočítavame adresu zdroja a cieľa, pričom cieľová sa po každej dávke (v datasheete Burst) obnoví na nastavenú. Prenos dávok riadený pomocou TCC0:

```
DMA.CTRL=0x80; // povolí
DMA.CH0.CTRLA=0x05; // 2 B dávky
```

```
DMA.CH0.ADDRCTRL=0x19; //pripočítavanie
// zdroj aj cieľ a obnova cieľa po dávke
DMA.CH0.TRFCNT=0x000A; // 10 B
DMA.CH0.TRIGSRC=0x40; // TCC0
DMA.CH0.SRCADDR=0x1000; // EEPROM
DMA.CH0.DESTADDR=0x0338; // cieľová adresa
// DACB.CH0
```

Teraz stačí už len spustiť transfer dát a môžeme merať hodnoty:

```
DMA.CH0.CTRLA=0x80; // start
while((DMA.INTFLAGS&0x01)!=0x01){}
```

Ak by sme chceli tento úkon spustiť opakovane, dáme do cyklu nastavenie SRC a DEST adresy spolu so štartovacím príkazom a cyklom while. Pretože po celom prenose dát sa SRC a DEST adresa nachádza na koncových adresách daného prenosu, a ak by sme spustili prenos bez prednastavenia adries, čítali a zapisovali by sme niekam inam v pamäti. Pre ďalšie hranie je možné, napr. za pomoci tabuľkového kalkulátora, vytvoriť si vzorky odpovedajúce napr. sínusovke a tieto pustiť cez DAC na výstup. Podobným spôsobom sa dá vytvoriť aj zberanie údajov z ADC a ich ukladanie do pamäte.

2.3. Vzorkovanie 8-bitového digitálneho údaja

Aplikácia: Potrebujeme spracúvať priebeh digitálneho signálu na viacerých vstupoch. Úloha nám umožňuje si signál najskôr uložiť a neskôr analyzovať už uložený digitálny priebeh. Priebeh chceme analyzovať v presnej časovej oblasti, pre prípad, že bude treba zo zachytených údajov vyčítať frekvenciu. Pre tento účel sa opäť ukazuje ako najlepšia voľba využiť DMA kanál. Ako už iste tušíte, budeme vzorkovať údaje priamo z portu, a to konkrétne z registra IN. Adresa zdroja bude stacionárne nastavená a tá cieľová sa bude postupne pripočítavať. Na časovanie použijeme TCC0. Nebudeme používať žiadny burstový režim, pretože budeme v jednom kroku prenášať len jeden byte. Ukladáť budeme do poľa, napr.:

```
char pole[1024] @0x2000;
```

Vstupným portom budeme mať PORTA, register IN, adresa 0x0608 (môžeme si zapnúť na každý pin pull-up pre prípad DIP prepínačov). Nastavenie TCC0 je rovnaké ako v prípade 2.1, akurát že register PER teraz určuje samotnú vzorkovaciu frekvenciu. Nastavíme si ho na hodnotu nižšiu ako v prípade 2.1, aby nám vzorkovanie napríklad tisíc bytov trvalo napr. 1 s (1 kHz vzorkovanie). Vlastné nastavenie DMA je nasledovné.

```
DMA.CTRL=0x80; // enable
DMA.CH0.CTRLA=0x04; // 1 byte režim
DMA.CH0.ADDRCTRL=0x01; //pevný zdroj a pričítaný cieľ
```

Programátor Biprolog verze 4.2

Zbyněk Lisý

(Dokončení)

Oživení

Oživení programátoru rozdělíme do několika základních kroků:

1. Nahrání bootloaderu do nového procesoru.
2. Spojení s procesorem programem AVRprog.
3. Zavedení aplikačního programu.
4. Zavedení dat do EEPROM procesoru.
5. Kontrola funkce programátoru.

1. Nahrání bootloaderu do nového procesoru

Tento krok je asi nejkomplicovanější pro bastlíře, kteří nevlastní jiný programátor, který je potřeba k prvotnímu naprogramování bootloaderu do procesoru. Nemáte-li možnost nahrát bootloader do mikrokontroléru, neváhejte mě kontaktovat a já vám naprogramovaný mikrokontrolér zašlu.

Z internetu si stáhněte soubor „*BootloaderDL5NEG-Biprolog.hex*“ na adrese: <http://web.quick.cz/ruckl/biprolog/components/BootloaderDL5NEG-biprolog.hex>.

Ve zdrojovém souboru „*BootloaderDL5NEG-biprolog.asm*“ je detailně popsáno, jakým způsobem nastavit Fuse bits a Lock bits (obr. 11). Na výše zmíněné adrese je uvedeno nastavení pro různé programátory (např. Pony prog). Já jsem použil programátor SuperPro, který prodává firma GM.

2. Spojení s procesorem programem AVRProg

Pokud download a verifikace proběhne v pořádku, vložíme procesor do objímky našeho programátoru. V počítači si připravíme ikonu AVRprog (je součástí AVR Studia) tak, aby bylo možné program co nejrychleji spustit. Stiskneme tlačítko na programá-

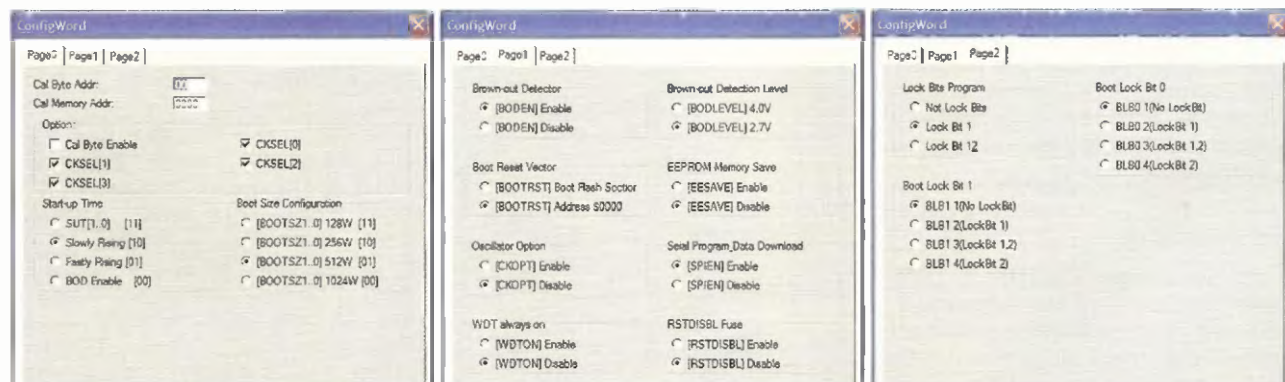
toru Biprolog a zapneme napájení: tím se spustí bootloader a mikrokontrolér čeká na příchodí komunikaci s PC. Tlačítko můžeme uvolnit a rychle spustíme AVRprog.

Pokud program nahlásí chybu, viz obr. 12, může to znamenat hned několik možných závad. Buď je chyba v hardware – překontrolujeme zapojení, hlavně pak, zda máme správně propojeny signály Tx/Rx. Správné propojení lze ověřit například programem RSDEBUG.exe, ve kterém lze zatrhnout políčko Tx a tím by se na 2. pinu procesoru mělo měnit napětí.

Může se také jednat o softwarovou chybu. Nejprve zkontrolujeme ve správci zařízení nastavení rychlosti komunikace a čísla připojeného COM portu. Rychlost musí být minimálně 115 200 bit/s a číslo portu musí být v rozsahu COM1 až COM4; je to z důvodu, že AVRprog testuje pouze tyto porty. Dále může být závada na straně mikrokontroléru, a to hlavně v nastavení Fuse bits týkajících se vnitřního oscilátoru procesoru.

3. Zavedení aplikačního programu

Po navázání komunikace programátoru s programem AVRprog se otevře okno pro zavedení souborů ve formátu HEX. Postup zavedení je zřejmý z obr. 13. Jako první zavedeme soubor *biprolog_4.hex* do paměti Flash.



Obr. 11. Nastavení Fuse bits

```
DMA.CH0.TRFCNT=0x0400; // 1 kB  
DMA.CH0.TRIGSRC=0x40; // TCC0  
DMA.CH0.SRCADDR=0x0608; // zdroj PORTA  
DMA.CH0.DESTADDR=0x2000; // cílová dest.
```

Nastavenie je hotové, stačí spustiť a čakať ukončenie priebehu

```
DMA.CH0.CTRLA|=0x80; // en+start  
while((DMA.INTFLAGS&0x01)!=0x01){}
```

Naše dáta sú už „doma“ a pohodlne je možné si daný priebeh analyzovať už v tzv. static mode, čiže v móde, keď sú už všetky dáta uložené. Je jasné, že daný postup je možné aplikovať len vtedy, ak samotná analýza priebehu nevyžaduje skúmať signál postupne za behu vzorkovania (on-the-fly).

Záver a v ďalšom diele

Tento diel vám predstavil mocnú zbraň vo forme kanálu DMA. Zo svojich skúseností viem, že vývojárovi, ktorý túto perifériu doteraz nepoužil, bude dlhšie trvať kým iteratívne, ručné presúvanie dát prenechá mechanizmom efektívnejším, rýchlejšim a hlavne komfortnejším. Verím, že tento článok dáva aj akýsi jednoduchý návod na konštrukciu jednoduchého logického analyzátoru, či generátora priebehov. V budúcom diele zhrniem komunikáčnú zbernicu TWI (I²C) SPI na jednoduchých príkladoch s jednoduchými obvodmi. Pripomí-

nam aj svoju mailovú adresu: johny@tind.sk.

Literatúra

- [1] ATMEL XMEGAA1 manuál. http://www.atmel.com/dyn/resources/prod_documents/doc8077.pdf.
- [2] ATMEL XMEGA ATXMEGA64A1 manuál. http://www.atmel.com/dyn/resources/prod_documents/doc8067.pdf.
- [3] ATMEL Using the XMEGA DAC. http://www.atmel.com/dyn/resources/prod_documents/doc8033.pdf.
- [4] ATMEL Using the XMEGA DMA. http://www.atmel.com/dyn/resources/prod_documents/doc8046.pdf.
(Pokračovanie nabadúce)



Obr. 12. Chyba při komunikaci

4. Zavedení dat do EEPROM procesoru

Dále nahrajeme do paměti EEPROM soubor *biprog1_4-0A.eep*.

5. Kontrola funkce programátoru

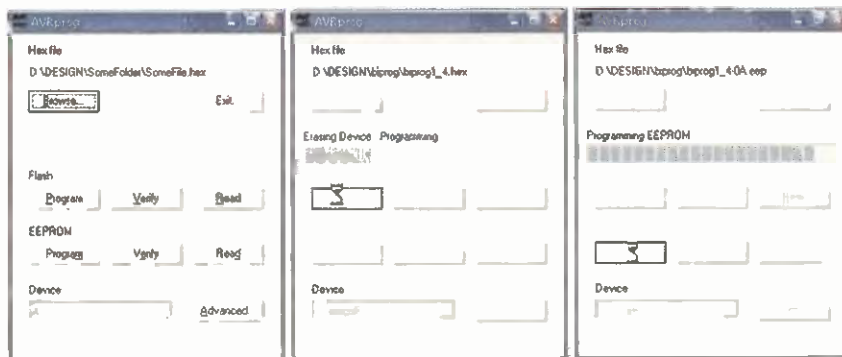
Nyní přepneme jumper resetování do pozice běžného provozu. Tlačítko na programátoru Biprog slouží pouze k přepnutí do režimu bootloaderu po zapnutí napájení. Na programátoru bliká LED1 (čeká na příkaz) a svítí LED5 (bez činnosti) a jedna z LED2/LED3 (úroveň resetovacího signálu). V této chvíli je programátor zcela připraven k použití.

Závěr

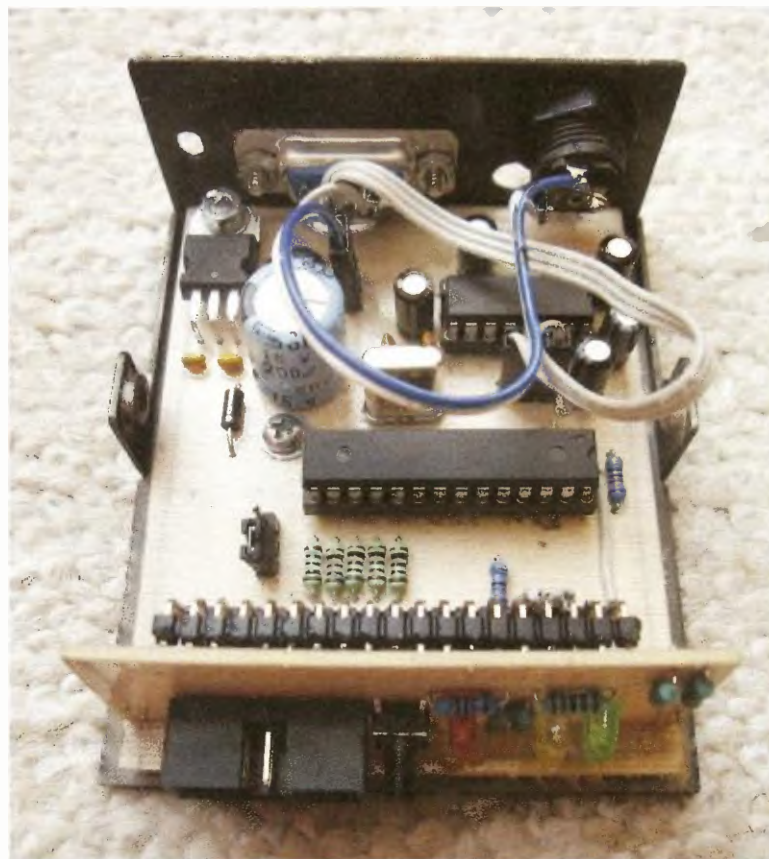
Myslím, že u precizní práce při výrobě nebudou s programátorem žádné problémy. Podle mého názoru se jedná o jeden z nejkvalitnějších programátorů v nekomerční sféře. Veškeré utility, soubory a nákresy, potřebné k výrobě, jsou ve složce software. Součástky na programátor vyjdou zhruba na 200 Kč.

Literatura a odkazy

- [1] <http://web.quick.cz/ruckl/biprog/biprog.html>.
- [2] www.atmel.com/atmel/acrobat/doc2486.pdf.
- [3] www.gme.cz
- [4] <http://www.8bitu.cz/clanek/obvod-max232/>.
- [5] Matoušek, D.: Práce s mikrokontroléry ATMELE AVR. BEN 2006.



Obr. 13. Nahrání souborů programem AVRprog



Nové označování úsporných zdrojů světla

S účinností od 1. září 2010 začala platit nová pravidla pro označování obalů úsporných zářivek, halogenových žárovek či LED zdrojů světla, vyplývající z nařízení komise Evropské unie č. 244/2009. Pohotovou a zevrubnou informaci o tom, jak se orientovat ve změnách údajů na obchodních obalech, přinesl jako první odborný dvouměsíčník Elektrotechnika v praxi (č. 9-10/2010). Co tedy znamenají jednotlivé symboly a jaké technické a komerční informace jsou pro běžné zákazníky podstatné?

Prvním důležitým údajem je informace o příkonu. Udává, kolik samotná úsporná žárovka nebo LED spotřebuje elektrického proudu. Např. 5W úsporná zářivka svítí srovnatelně jako běžná 26W žárovka. Mají stejný světelný tok. Proto na krabičce naleznete údaj 5 W = 26 W. Údaj

26 W je pro názornost vyobrazen v baňce klasické žárovky.

Příkon ve wattech však neříká nic o tom, jak silně daný zdroj světla svítí - to je dáno světelným tokem. Označuje světelnou energii, kterou zdroj vyzáří do všech směrů za časovou jednotku (tzn. 1 s). Proto stěžejní a pro spotřebitele nová povinná informace je o této fotometrické veličině, jejíž základní jednotkou je lumen (zkratka lm).

Dalším údajem, který na obalech musí být znázorněn, je životnost světelného zdroje v hodinách. Kvalitní zářivka vydrží svítit deset tisíc hodin a více. Upřesňující informací je pak ekvivalent životnosti světelného zdroje v letech, vypočtených na základě průměrného denního provozu 2,7 hodin. Např. úsporná zářivka s životností 20 tisíc hodin při třech hodinách svícení denně (20 let) odpovídá 20 klasickým žárovkám, které mají životnost 1 000 hodin.

Mezi základními informacemi by neměl chybět ani údaj o počtu spínacích cyklů

před předčasným selháním světelného zdroje nebo o teplotě chromatičnosti, která určuje barvu. Povinnou výbavou obalu je také energetický štítek. Ten graficky určuje zařazení světelného zdroje pro použití v domácnostech do jedné ze sedmi tříd energetické účinnosti. Písmeno „A“ znamená „velmi účinné“ a písmeno G „méně účinné“. Event. údaj o množství obsažené rtuti musí být doplněn o webovou adresu, na které spotřebitel nalezne instrukce pro případ rozbití světelného zdroje s obsahem rtuti.

Další, co na obalech světelných zdrojů naleznete, je označení výrobce, označení samotného produktu, dále země původu, certifikátů a informace o způsobu likvidace obalu i světelného zdroje. Například zářivku bychom neměli vyhodit do běžného komunálního odpadu. Symbol CE znamená, že výrobek vyhovuje směrnicím EU. Produkty bez tohoto označení bychom neměli kupovat; nemusí se jednat o bezpečné výrobky.

(tes)

ELEKTROKOLA

Pavel Šika

(Dokončení)

Ovládací prvky

Akcelerátor („Throttle“) známe z motocyklů pod názvem plyn.

Akcelerátor v pevné části obsahuje lineární Hallovu sondu (E49, AH49) napájenou +5 V a v otočné části (rukojeti) permanentní magnet. Magnet svým severním pólem blokuje činnost sondy, eliminuje rušivé magnetické pole a tím samovolně rozjetí elektrokola. Při přiblížení jižního pólu se sonda aktivuje a na jejím výstupu se objeví stejnosměrné napětí 1,2 až 4,4 V pro řidičí jednotku.

Akcelerátory bývají dvojího provedení rukojeti (gripu).

- Rukojeť (grip) do celé dlaně. V režimu přišlap si ale jezdec samovolně pohybuje akcelerátorem a ten aktivuje řidičí jednotku - motor. Zbytečně se vybíjí baterie a tím zkracuje dojezd. Z tohoto důvodu je někdy akcelerátor doplněn o spínač jeho funkce.

- Poloviční rukojeť (grip) umožňuje fixaci nastavení akcelerátoru rukou.

V tělese akcelerátoru může být i indikátor nabití baterie (voltmetr), který svítí po celou dobu, po kterou baterie dodává energii. Obsahuje 2 integrované obvody TL431 a 3 LED. U jiného provedení jsou použity tranzistory a Zenerovy diody.

Generátor signálu PAS vytváří signály pro řidičí jednotku na základě frekvence šlapání nebo frekvence šlapání a kroučícího momentu v převodovém systému. Je umístěn u středového složení nebo přímo v něm, ale může být i součástí uložení zadního kola. Provedení generátoru:

Nejčastěji používaný generátor je tvořen čidlem, které je připevněno na středovém složení (u převodníku), a 4 až 5 magnety v plastovém kotoučku o průměru 65 mm, který se otáčí s hřídelí středového složení (obr. 8).

Čidlo má v sobě Hallovu sondu (ES18), která je napájena +5 V a vytváří impulsy pro řidičí jednotku v závislosti na frekvenci šlapání. 5 až 6 impulsů za jednu otáčku. Při otáčení pedálů dopředu generuje impulsy a při otáčení pedálů dozadu se zablokuje, protože na ně začne působit magnetické pole z opačného směru. Tím se nemůže stát, aby se elektrokolo rozjelo při otáčení pedálů dozadu.

Poznámka: Až nebezpečná situace nastává, když je omylem namontován obráceně plastový kotouček s magnety na hřídel středového složení. Elektrokolo se neočekávaně rozjede dopředu, když se šlápne dozadu. Ovšem pohled na člověka, který jede na elektrokole dopředu a šlape dozadu, je za všechny peníze.

Nevýhody:

- Při demontáži se musí sundat převodník, jeho kryt a řetěz, rozebrat středové

složení (pod pravou matkou je držák čidla).

- Při odstraňování nečistot se poškodí kotouček nebo z něho vypadnou magnety. Nejhorší situace nastane, když se poškodí pouzdro čidla a vnikne do něho voda. Generátor přestane pracovat nebo signál není na správné úrovni.

- Také se stává, že se axiálně posune kotouček a ten probrousí čidlo nebo naopak je tak daleko, že magnety čidlo neaktivují.

Na stejném principu, ale praktičtější, je generátor, u kterého je kotouček s magnety o průměru 32 mm uvnitř pouzdra. Čidlo s Hallovou sondou je uloženo v krytu, který je připevněn na levou stranu středového složení (obr. 9, 10). Výhody tohoto provedení oproti výše popsanému jsou:

- Jednoduchá demontáž. Stačí stáhnout levou šlapku a po povolení šroubku kryt s čidlem sejmout a stáhnout kotouček s magnety.

- Není prakticky možné, aby ztvrdlé bláto znemožnilo otáčení kotoučku a tím funkci generátoru.

Jiné řešení generátoru PAS je na principu optoelektronického čidla (WCY576) - podobná se používala v myších pro PC. Optoelektronické čidlo je uloženo ve středovém složení a je aktivováno clonkou, která je součástí hřídele. Čidlo vytváří impulsy pro řidičí jednotku v závislosti na frekvenci šlapání. Čidlo je použito v typu Clipper (obr. 6).

Složitější provedení je se dvěma optoelektronickými čidly. Jedno je aktivováno jako v předešlém případě a druhé clonkou, která je součástí převodníku („tácu, talíře“). Mezi hřídelí a převodníkem je obvodová vůle, která je omezena pružinou. Toto provedení generuje dva signály. Jeden signál představuje frekvenci šlapání, druhý také, ale fázově je posunutý o rozdíl, který je závislý na tlaku, jakým se působí na pedály. U tohoto provedení je řidičí jednotka rozdělena na dvě části, které



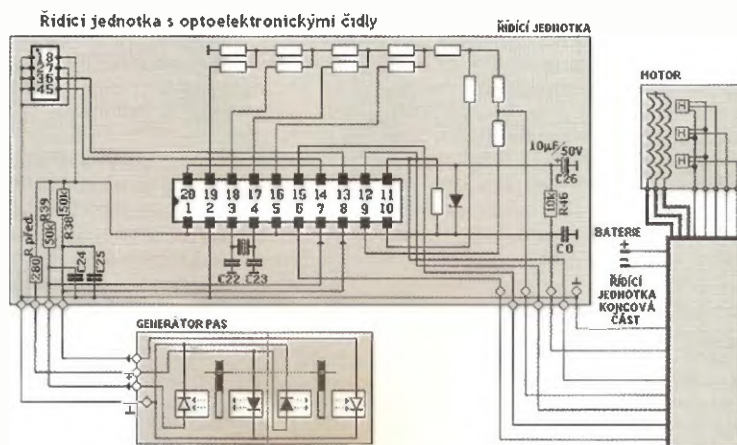
Obr. 8. Generátor PAS - magnetický



Obr. 9. Generátor PAS magnetický - kompaktní - stator



Obr. 10. Generátor PAS magnetický - kompaktní - rotor



Obr. 11. Řidičí jednotka s optoelektronickými čidly

jsou propojeny sedmi vodiči. DPS s logickými obvody, které vyhodnocují oba signály, je přímo ve středovém složení (obr. 11). Výkonové obvody jsou v pouzdru vedle středového složení. Tento systém se v provozu příliš neosvědčil pro svou komplikovanost.

Z poslední doby je systém založený na principu tlakového snímače - TMM4. Tento snímač je součástí zadní vidlice. Převádí tlak, který vzniká na ose zadního kola při tahu převodového řetězu, na analogový signál pro řídicí jednotku. Tlakový snímač je propojen s řídicí jednotkou třemi vodiči.

Nejnověji se objevil systém s PCME senzorem (Magnetostrictive Principly). Středové složení obsahuje torzní magnetický bezdotykový senzor PAS, jehož základem je magnetostrikční materiál. Systém dodává analogovou informaci o tlaku vyvíjeném do pedálu a je doplněn o prvek, který dodává informaci o frekvenci šlapání.

Další používaný je systém Dapu. Systém se skládá ze tří dílů a je umístěn mezi středové složení a převodník („tác, talíř“).

Systém má tyto části:

- Dutý kotouč z umělé hmoty upevněný na středovém složení, ve kterém jsou uloženy dvě Hallovy sondy.

- Prvek z plastu v podobě podkovy, ve kterém je pár permanentních magnetů a axiálně se pohybuje v dutém kotouči.

- Mechanismus, který je připevněn svým obvodem na převodník a svým středem nasunut na hřídel středového složení. Tento mechanismus se otáčí v dutině kotouče a na svém obvodu nese šest párů magnetů. Jeho druhá a hlavní funkce je v tom, že převádí tlak vyvíjený do pedálu na axiální pohyb sousedního unášeče. Unášeč pomocí drážky ve svém středu axiálně pohybuje prvkem s párem magnetů.

Systém pracuje takto:

První Hallova sonda (AH144) v dutém kotouči reaguje na magnetické pole od šesti párů magnetů, které jsou na obvodu otočného mechanismu. Dodává digitální signál pro řídicí jednotku o frekvenci šlapání. Pár magnetů s opačnou polarizací zajišťuje, aby sonda byla aktivována pouze při pohybu pedálu dopředu. V případě, že by byl použit pouze jeden magnet, sonda by nerozlišovala pohyb dopředu nebo dozadu.

Druhá Hallova sonda (E49) je aktivována párem magnetů, které jsou umístěny na axiálně pohyblivém prvku ve tvaru podkovy. Signál z této sondy je analogový (0,8 až 4,4 V) a řídicí jednotka z něho získává informaci, jak velkou silou se působí do pedálu. Řídicí jednotka oba signály vyhodnotí a pomocí výkonových prvků řídí otáčky a kroutící moment elektromotoru.

Volič intenzity příšlapu - nejčastěji bývá jedno nebo třístupňový. Umístěn je na řídkách a je dvojího provedení.

- Klasický tlačítkový spínač zapnuto/vypnuto, který je připojen k řídicí jednotce dvěma vodiči.

- Elektronický v podobě minipanelu. Pod krycí fólií, na oboustranné DPS SMT, jsou dvě tlačítka, dvě LED, čtyřnásobný bipolární operační zesilovač LM324, dvě diody, Zenerova dioda, 15 rezistorů a kon-

denzátor. Výstup z obvodu je log. 0 a log. 1. Na rozdíl od ostatních ovládacích prvků, napájených +5 V z řídicí jednotky, je tento napájen 36 V a +5 V si „vyrobí“ sám. Elektronický spínač je připojen k řídicí jednotce třemi vodiči.

Poznámka: Zde platí - proč se drbat jednoduše, když to jde složitě.

Používá se i víceúrovňový volič intenzity příšlapu. Ten bývá součástí ovládacího panelu, který obsahuje i jiné funkce (viz Ovládací panel).

Je možné i provedení, kdy intenzita příšlapu je plynule regulovaná „akceleratorem“ na pravé straně řídků, ale ten pak slouží pouze k tomuto účelu. V jiném případě je na levé straně, ale v provedení jako páčka. Technické provedení je jako u akceleratoru. Magnet na pohyblivé a anaologové Hallova sonda (SX49E) v pevné části.

Spínač PAS - zařazuje tuto funkci.

Indikátor stavu nabití baterie - voltmetr - (Capacity Indicator). Indikátor je umístěn na řídkách a svítí, pokud baterie dodává energii. Obsahuje integrovaný obvod a 3 až 4 LED. Může být i součástí akceleratoru nebo ovládacího panelu.

Spínač brzd - blokuje funkci řídicí jednotky. Jsou nejčastěji umístěny v páčkách brzd, které jsou v klidové poloze rozepnuty. Při použití brzd spínač sepne a řídicí jednotka přestane budít elektromotor. Tím je zamezeno akcelarovat při brzdění. Existují elektrokola, u kterých tyto spínače nejsou nebo je spínač osazen pouze na jedné brzdě.

Používá se několik provedení spínačů:

- Mechanický spínač v tělese brzd je propojen s řídicí jednotkou dvěma vodiči. K proměření stačí zkratoměr.

- Elektronický spínač v tělese páčky brzd, který se skládá z Hallovy sondy a pohyblivého magnetu. Magnet je ovládan pohybem brzdové páčky. Sonda je napájena +5 V a výstup pro řídicí jednotku je log. 0 - log. 1. Každý spínač je propojen s řídicí jednotkou třemi vodiči. K proměření funkce je nutný přípravek. Toto provedení je složitější, tím i dražší a určitě poruchovější. Někdy se stane, že za slunečného počasí se černé těleso brzdové páčky ohřeje a samozřejmě se ohřeje i sonda. Ta se „zblázní“ a vysílá signál řídicí jednotce - brzda v provozu. Elektrokolo se stane nefunkční a je třeba počkat, až slunce zapadne nebo se dostat do cíle cesty vlastní silou. Tato dvě řešení jsou pro laiky. Řešení pro zasloužené: odpojit spínače brzd. Naštěstí výrobci od tohoto provedení ustupují.

Poznámka: Zde opět platí - proč se drbat jednoduše, když to jde složitě.

- Jazyčkový kontakt připevněný na hliníkovém tělese páčky brzd a magnet, který je přilepený na pohyblivý segment, do kterého se uchycuje koncovka brzdového lanka. Při stisknutí páčky brzd magnet aktivuje jazyčkový kontakt a ten sepne. U tohoto provedení může nastat drobný problém, který elektrokolo vyřadí z provozu. V případě, že není koncovka lanka

v segmentu (je utržená nebo je vyjmuté lanko) a ten se volně pohybuje v tělese brzdové páčky a s ním i magnet, který aktivuje jazyčkový kontakt. Je nutné, aby uživatel věděl o tom, že jízda na elektrokole s nefunkční brzdou je nemožná.

- Spínač aktivovaný tlakem kapaliny v systému kotoučové brzd. Je součástí válcového tělesa, které je napojeno na hadičku mezi brzdovým válečkem a brzdovým třmenem.

Ovládací panel - (Displej) se používá u nejnovějších elektrokol. Slouží k zobrazení údajů o provozu a ovládání některých funkcí. Provedení ovládacích panelů:

- Pod krycí fólií je několik tlačítek a LED.

Tlačítka se ovládají funkce:

- Aktivace elektrokola (Po zapnutí baterie hlavním spínačem - spínací skříňkou je nutné ještě aktivovat řídicí jednotku tímto tlačítkem.)

- Stupeň příšlapu.

- Zapnutí/vypnutí světla.

LED zobrazují informace:

- Aktivace elektrokola.

- Stupeň příšlapu, Low - Medium - High nebo symboly (želva) - () - (zajíc).

- Stav nabití baterie.

- Zapnutí/vypnutí světla.

Tyto panely jsou vyrobeny jako nerozebratelné. Při troše trpělivosti nalezneme v útrokách například: 8 LED, 3 tlačítka, procesor CY8C24423A, 2 tranzistory 2SA1013, stabilizátor 78M05 a další součástky na jednostranné DPS (SMD a klasika). Výrobce osazuje tyto panely klasickými LED a ovládací panel dost hřeje.

- Displeje LCD jsou většinou podsvíceny a mohou zobrazovat informace jako: čas od aktivace elektrokola, hodiny, teplotu, rychlost, ujetou vzdálenost, intenzitu podsvícení displeje, překročení odebraného proudu, podpětí, hlášení o závadě v elektronice atd. Výrobce udává životnost osm let. U elektrokol s rekuperací je zobrazen její stupeň. Tlačítka jsou na čelní straně panelu nebo na jeho obvodu.

Vyrábí se i ovládací panely, které jsou odnímatelné. V tělese panelu je magnet a ten aktivuje jazyčkový kontakt v jeho držáku. Při odejmutí ovládacího panelu je znemožněn provoz elektrokola. Je to takový „šém“ jako u golema.

Některé panely jsou doplněny o funkce, která vypne řídicí jednotku, není-li po dobu několika minut (2 až 5) elektrokolo v provozu. Pak se musí tlačítkem opět kolo aktivovat.

Součástí ovládacího panelu může být i poplašné zařízení.

Letos se očekává konkrétní nabídka ovládacích panelů, které nejsou spojeny s obvody elektrokola vodiči, ale přijímají a vysílají informace bezdrátově.

Osvětlení a spínače. Na elektrokolech prodávaných v EU musí být osvětlení podle normy BS 6102/3.

Napájení může být z článků uložených v reflektoru (koncovém světle) a spínač na jeho tělese, ale to je nepravděpodobné. Před jízdou se nesmí zapomenout reflektor a koncové světlo zapnout a po jízdě vypnout. Zapomínat je lidské a pak je výměna napájecích článků nutná. Napájení

z „palubní sítě“ je pohodlnější a vypnutím elektrokola zhasne i osvětlení. Přesto bývá na řídkách spínač. Klasickým žárovkám už odzvonilo. Při napájení 24 V není problém, ale nastane při 36 V: sehnat 3 W žárovku. V nových reflektorech se používají vysokosvitivé LED (např. 3 V/90 mA) doplněné o DC/DC měnič (36 V/3 V). Obdobně je provedeno i koncové světlo. Jiná varianta je napájení z USB.

V některých státech EU je předpis, který nařizuje, aby osvětlení kol bylo zajištěno z nezávislého zdroje, například pomocí generátoru poháněného jízdou. Tento předpis platí i pro elektrokola. Generátor je montován do náboje kola nebo se přiklápí na přední (zadní) plášť. U tohoto předpisu je zářející: Elektrická energie, která se musela vyrobit, se přes nabíječku nashromáždí v baterii. Z baterie jde do řídicí jednotky a pak do motoru. Motor přemění elektrickou energii v mechanickou, kterou se přes převody pohání generátor. V generátoru se přemění mechanická energie na elektrickou a ta konečně na světelnou. Přeměna energie je vždy ztrátová. Výroba generátoru je ekologicky náročná a jeho spolehlivost problematická. Ekologické, ekonomické, praktické a ani logické to není, ale předpis je předpis. Naštěstí v ČR takový předpis neplatí.

Konektor USB slouží pro napájení mobilního telefonu nebo navigace. Na konektor je přivedeno napětí +5 V přímo ze zvláštních kontaktů baterie. Některé přístroje s tímto napětím nepracují.

Instalace

Nejvíce choulostivým a poruchovým prvkem na elektrokole jsou vodiče - kabely. Jsou sice chráněny umělohmotnou šroubovicí, ale jejich ukončení v páčkách brzd, ve spínačích na řídkách a akcelérátoru je problematické. Při manipulaci, pádech nebo přetočení řídké přes dovolenou mez se často vodiče v kabelech přetrhnou. Někdy se stane, že přetržený vodič funguje jako ořesový spínač a pak některá funkce elektrokola nepravdělně vysazuje. Také kabely volně vedené v přičtyčkách pod rámem jsou mechanicky namáhány.

Některé výrobci to řeší jedním „páteřovým“ mnohavodičovým kabelem, který je veden rámem. Na jednom konci kabelu je pouzdro s konektory pro připojení ovládacích prvků a na druhém je přes sadu konektorů připojena řídicí jednotka.

Někdy je mezi řídicí jednotku a periferní prvky osazena destička s konektory. Tím se omezí počet vodičů do řídicí jednotky a usnadní se hledání případné závady.

Rekuperace

Rekuperace je shromažďování odpadních látek nebo energie k opětovnému využití [Slovník cizích slov - SPN - 1983]. U elektrokol se rekuperace objevuje u dražších modelů. Při účinnosti 2 až 7 % se dojezd příliš neprodlouží.

Za jízdy si jezdec volí páčkou stupeň příšlapu a při brzdění stupeň rekuperace. Elektrokolo s rekuperací lze využít i jako cyklotrenažér. Při jízdě po rovině nebo z kopce si jezdec navolí větší stupeň rekuperace (zátěže) a tím spaluje stejné množství energie, jako kdyby jel do kopce.

Motor elektrokola, který může sloužit i pro rekuperaci, se někdy nazývá - regenerační motor. Je i možné provedení, kdy rekuperaci zajišťuje samostatný generátor ve středu druhého kola, než je motor.

Dojezd

Dojezd ovlivňuje řada faktorů. V první řadě je to poměr použité energie z baterie a energie lidské. Následuje technický stav - brzdy, které neškrtají, volně se otáčející kola a motor (namazaná ložiska a redukční převod).

Dále je to: kapacita baterie, příkon - výkon motoru, průměrná rychlost, hmotnost jezdce a přepravovaného nákladu, průměr kol, vzorek a nahuštění pneumatik, rychlost větru, směr větru (může pomáhat nebo brzdit), převýšení terénu a také kvalita povrchu vozovky nebo cyklostezky.

Poznámka: Dojezd neovlivňuje cena zaplacená za cyklostezku 10⁷ Kč/km.

Opravy

Jako u každého výrobku jsou nutné opravy. Závady mohou vznikat z důvodu špatně vyrobených součástek nebo neodborné montáže. Velmi často nevhodným používáním elektrokola uživatelem. Při identifikaci závad se musí postupovat opatrně a pro nezkušeného technika nastává nebezpečí, že si vyrobí závadu ještě větší. Je nutné dodržovat záruční podmínky.

Závady lze rozdělit do dvou skupin:

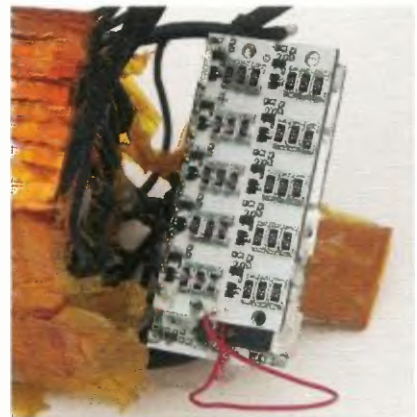
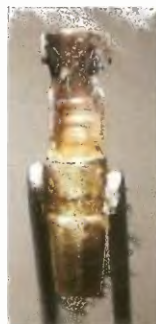
- Často se vyskytující, rychle odhalitelné a opravitelné. Při jejich odhalování a opravách však technik přichází o čas a nervy, protože by se jim dalo předejít kontrolou a hlavně kvalitní výrobou. Například některé spoje by byly vodivé až při stovkách voltů (viz obr. 12).

- Ostatní - co závada, to unikát. Po čtyřicetileté praxi s opravami všeho, v čem teče proud (elektrický), jsem došel k závěru, že se člověk musí pořád učit.

Nabíječky

Nabíječky pro lithiové baterie jsou konstruovány jako impulsní zdroje s větším pracovním kmitočtem - 50 kHz až

Obr. 12.
Zmetky
při výrobě
koncevek
kabelu



Obr. 13. Obvody BMS

1 MHz [např.: Ing. Jiří Viček - Splnané zdroje. KE 3/2010, str. 12].

Nabíječka dodává do baterie proud a na jeho zánik reagují obvody s dvoubarevnou LED. Ostatní zabezpečuje BMS v baterii. Nabíječky pro baterie do 10 Ah dodávají proud 1,8 až 2 A a mají pasivní chlazení. Síťové napětí je 100 až 230 V (bez voliče).

V síťové části je jeden spínací tranzistor MOSFET STK0760 (600 V/7 A /TO-220). Jednocestné usměrnění na sekundární straně transformátoru zabezpečuje dvojitá dioda STTH1002CT (2x 8 A /200 V/TO-220). Obě její části jsou zapojeny paralelně. Oddělovací dioda SR360 (Schottky 60 V/3 A) chrání obvody nabíječky při jejím odpojení od sítě. Nabíjení a ukončené nabíjení signalizuje dvojitá LED ovládaná dvojitým bipolárním OZ LM358N. Zpětná vazba na primární stranu nabíječky je přes jednobáňový optočlen PC817B.

Nabíječky pro baterie nad 10 Ah dávají proud 3 až 5 A a jsou již nuceně chlazeny větráčkem. Jsou složitější a mají volič síťového napětí 115/230 V. Nabíječka 42 V/3 A je osazena: v síťové části 2 spínací tranzistory MOSFET STK0760 (600 V/7 A /TO-220). Dvojcenné usměrnění na sekundární straně transformátoru zabezpečuje dvojitá dioda STTH1002CT (2x 8 A/200 V/TO-220). Oddělovací dioda je křemíková 6A10 (100 V/6 A). Na základní DPS jsou ještě dvě menší. Na jedné je TL494CN (SMPS Controller - řídicí obvod pro spínaný zdroj) a LM358N (dvojitý bipolární OZ). Druhá destička je osazena HT46R47 (8bitový řídicí obvod pro bateriový nabíječ). Zpětná vazba na primární stranu nabíječky je provedena oddělovacím transformátorem.

Osazení pro nabíječku 43,4 V/5 A: Primární strana - usměrňovací blok GBU 608 [560 V (800 V)/6 A]. Spínací tranzistor SPW11N80C3 (Cool MOS) (800 V/1 A, TO-247-3). Sekundární strana - dvě dvojitě Schottkyho usměrňovací diody zapojené do můstku MBRF10200CT [140 V (200 V)/10 A, TO-220].

Závěr

Jako každý technický výrobek i elektrokola procházejí vývojem a v době publikování tohoto příspěvku mohou být některé popsané skutečnosti již zastaralé.

Anténa Moxon

Jindra Macoun, OK1VR

Moxon's Rectangle (Moxonův obdélník), zkráceně Moxon, je principiálně jednoduchá, zpravidla horizontálně polarizovaná, 2prvková anténa Yagi, se zmenšeným (půdorysným) rozměrem. Anténa zabírá menší prostor než klasická 2prvková „yagina“, protože koncové úseky obou prvků jsou proti sobě pravouhle zalomeny. Je typickým představitelem rozměrově malých a konstrukčně jednoduchých směrových antén, vhodných spíše na vyšší pásma KV, pro které se ujal název MINIBEAM.

Autorem antény je Leslie A. Moxon, Bsc. CEng, MIEE, donedávna nejstarší britský radioamatér a zároveň erudovaný odborník v oblasti antén a vř. techniky. Narodil se 15. března 1909. Elektrotechnické inženýrství absolvoval (Bsc) v roce 1929. Následovala další odborná studia, po nichž nastoupil do Murphy Radio Ltd., kde byl zodpovědný za vývoj rozhlasových přijímačů a související techniky. Od roku 1941 pracoval na tajných britských radarových projektech. Byl členem významných odborných institucí Royal Naval Scientific Service a British Institute of Electrical Engineers.

Na amatérských pásmech byl „Less“ činný již v roce 1928 pod značkou G6ZN.

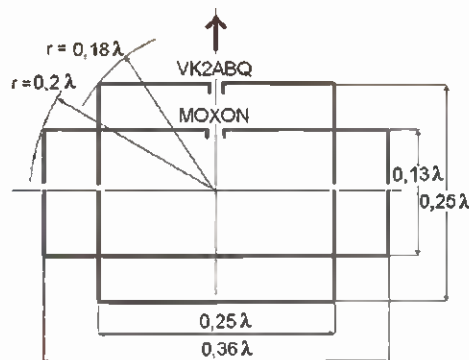
Princip antény, která právem nese jeho jméno, publikoval v QST [1] roku 1932 jako modifikaci původního projektu Freda Catona. VK2ABQ. V 70. a 80. letech pak přispíval vynikajícími články

o anténní problematice do časopisů RadCom a Ham Radio. Velmi populární jsou dvě vydání jeho knihy „Antennas for all Locations“ z roku 1982 (RSGB). Zemřel ve svých 95 letech 3. března 2004.

Anténa VK2ABQ

Anténu VK2ABQ lze považovat za vchozí model, ze kterého je odvozen Moxonův obdélník. Není sice tak populární, nicméně je to anténa zajímavá a rozšířená. Proto ji úvodem zmiňujeme.

Principiálně je to 2prvková anténa Yagi s roztečí $0,25 \lambda$ mezi napájeným půlvlnným zářičem – dipólem a nenapájeným reflektorem. Oba prvky jsou k sobě pravouhle zalomeny tak, že jejich střední, rovný úsek je dlouhý jen čtvrtvlnu – $0,25 \lambda$ ($\lambda/4$). Zalomené, $0,125 \lambda$ ($1/8 \lambda$) dlouhé koncové úseky obou prvků pak „vyplňují“ (s nepatrnou izolační mezerou



Obr. 1. Obrysové rozměry antén typu VK2ABQ a Moxon (optimalizovaný L. B. Cebikem, W4RNL) jsou zobrazeny v poměrném měřítku

mezi konci) jejich čtvrtvlnnou rozteč (obr. 1). Celá anténa je vlastně zformována do tvaru celovlnné čtvercové smyčky – quadu, s rozměrem $0,25 \lambda \times 0,25 \lambda$, o které zde bylo již podrobně referováno [2].

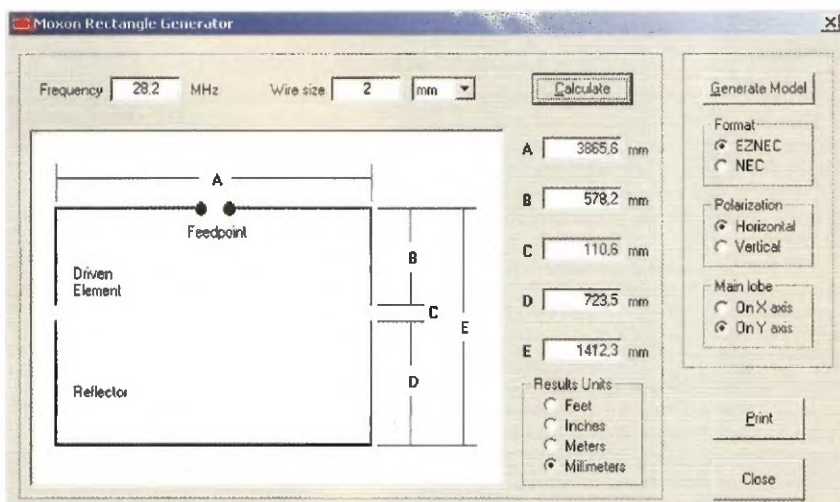
S nepřerušenými prvky by tato quad-anténa zářila kolmo k rovině smyčky, tzn. „nahoru“, do elevace 90° . Dva izolátory ji však dělí na dvojici shodných půlvlnných (rezonančních) prvků. Kapacita izolátorů i vzájemná vazba zavádí mezi vř. proudy obou zalomených prvků fázový posun, který mění záření této dvojice na jednosměrné v horizontální rovině.

U klasických dvouprvkových Yagiho antén s rovnými prvky se fázového posunu vř. proudů a tím i jednosměrných účinků dosahuje prodloužením reflektoru (nebo zkrácením direktoru) spolu s roztečí obou prvků.

Zatímco se shodnými půlvlnnými prvky původní antény VK2ABQ (obr. 1) lze počítat s max. ziskem do 5 dB, max. činitelem zpětného záření/přijmu (předozadním poměrem) do 12 dB a se svorkovou impedancí antény $110 + j 30 \Omega$ až $160 + j 150 \Omega$, tak u antény, jejíž rozměry nejsou omezeny shodnou délkou prvků, neměnnou roztečí a daným (čtvercovým) tvarem, lze směrové a impedanční vlastnosti ovlivňovat, resp. optimalizovat několika rozměry – (rozdílnou) délkou obou prvků, jejich roztečí i kapacitou konců. Taková anténa proto může vykazovat výhodnější elektrické parametry. Dokazují to parametry antény Moxon, o které se v dalším zmíníme.

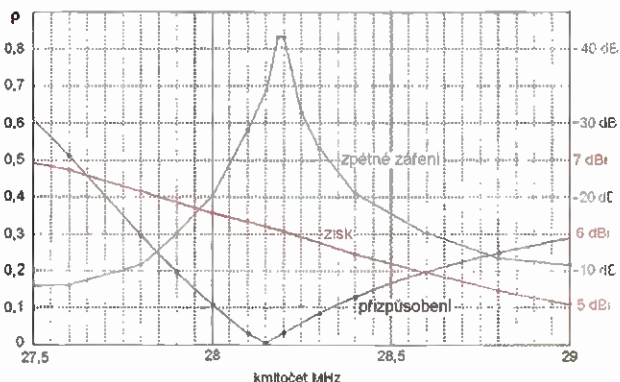
Autor původní antény VK2ABQ nicméně realizoval svůj záměr navrhnout a sestavit jednoduchou, snadno zhotavitelnou směrovou anténu s relativně dobrými vlastnostmi na pásmo 14 MHz. Její drátové prvky napsal mezi konce dvou nevodivých, vzájemně kolmých, $0,35 \lambda$ dlouhých nosníků. V otočném uspořádání tak pro pásmo 14 MHz získal „čtvercovou“ směrovku $0,25 \lambda \times 0,25 \lambda$ s poloměrem otáčení asi $0,18 \lambda$, resp. 3,8 m, zatímco u klasické 2prvkové „yaginy“ s rovnými prvky a roztečí $0,25 \lambda$ se koncové body otáčejí na poloměru o 2 m větším.

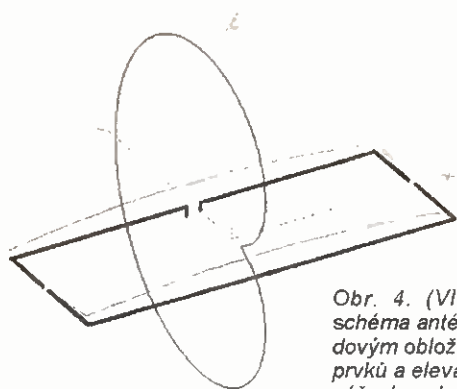
Stejnou (elektrickou) délkou půlvlnných drátových prvků, jejichž konce jsou spolu mechanicky spojeny, ale zároveň elektricky izolovány (původně oděvními knoflíky, proto „knoflíková anténa“), se s drátovými vodiči $\varnothing 2$ mm dosahuje v podmínkách volného prostoru výše zmíněných maximálních parametrů.



Obr. 2. Okno programu MoxGen (Moxon Rectangle Generator). Vypočtené rozměry platí na kmitočtu 28,2 MHz s drátovým vodičem $\varnothing 2$ mm

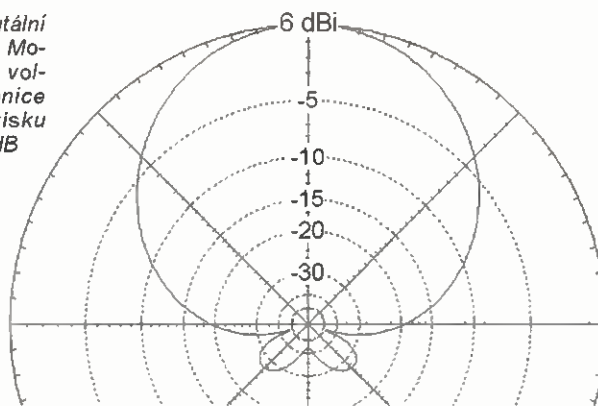
Obr. 3. Průběhy zisku (dBi), zpětného záření (dB) a přizpůsobení (vyjádřeného činitelem odrazu ρ) na impedanci 50Ω v pásmu 27,5 – 29 MHz u antény Moxon (podle rozměrů na obr. 2). S lineární stupnicí činitele odrazu ρ místo obvyklého činitele stojatých vln σ (ČSV) lze do společného grafu zakreslit průběhy dalších parametrů. Pro přepočet ρ na σ (ČSV) platí vzorec: σ , resp. ČSV = $(1 + \rho)/(1 - \rho)$. Např. $\rho 0,5$ je ČSV 3, nebo ČSV 2 je $\rho 0,33$





Obr. 4. (Vlevo) Pohledové schéma antény Moxon s proudovým obložení zalomených prvků a elevačním diagramem záření na kmitočtu 28,2 MHz

Obr. 5. (Vpravo) Azimutální diagram záření antény Moxon (podle obr. 2) ve volném prostoru. Stupnice „-dB“ se vztahuje k zisku antény, který činí 6 dB



Kontrolní simulace programem EZ-NEC prokázala, že na 28,2 MHz se s půlvlnnými drátovými vodiči (\varnothing 2 mm) elektrické vlastnosti antény podstatně nemění při změně izolační mezery mezi konci zalomených prvků z 5 mm (!) na 250 mm, tzn. z 0,0005 λ na 0,002 λ . Zisk se zvýší z 4,6 dBi na 4,9 dBi, zpětné záření se sníží z -10,75 dB na -11,75 dB a impedance se změní z $160 + j 42 \Omega$ na $120 + j 36 \Omega$.

Anténa se využívá spíše jako více-pásmová. Maximální rozměry nosné konstrukce jsou proto navrženy pro dvojici drátových prvků na nejnižší pásmo, obvykle na 14 MHz. Další dvojice prvků na vyšší pásma jsou pak upevněny na tatáž zkřížená ráhna soustředně, tzn. „uvnitř antény“ na 14 MHz. I když vzájemná vazba mezi soustřednými anténami víceméně degraduje výše uvedené parametry, tak je v praxi jako více-pásmová použitelná i používána.

Podrobný popis prakticky realizované více-pásmové antény VK2ABQ, včetně naměřených parametrů, má na svých webových stránkách OK1MMN [3].

Anténa Moxon

Moxon's Rectangle (Moxonův obdélník) je rovněž jednoduchá horizontálně polarizovaná 2prvková anténa Yagi se zalomenými prvky.

Zkrácení antény, přesněji zkrácení obou prvků, je u antény Moxon také omezeno rozměrem prostoru, do kterého se oba prvky lámou/ohýbají. Je jím rozteč obou prvků, která spolu s jejich celkovou délkou a koncovou kapacitou určuje směrové i impedanční vlastnosti antény.

Pracuje-li anténa jako dvojice zářič-reflektor, mohou jednosměrné účinky zabezpečit různé rozteče obou prvků, a to v rozsahu 0,1 až 0,25 λ . Požadavky na optimalizaci impedančních ($Z_a = 50 \Omega$) a směrových parametrů (zisk G a ČZP) pak zužují tento rozsah roztečí na hodnoty kolem 0,14 λ . „Vyplní-li“ tuto rozteč (k sobě) zalomené části obou prvků bez vzájemného dotyku konců, pak budou oba anténní prvky, přesněji jejich rovné a navzájem rovnoběžné střední úseky, prakticky zkráceny právě o tuto rozteč, tzn. na délku 0,4 až 0,25 λ , resp. na délku 0,36 λ při optimální rozteči 0,14 λ .

Ve skutečnosti budou zkráceny o něco méně, protože je třeba počítat s jistou minimální izolační mezerou mezi konci zalomených prvků. Uvádí se, že je poměrně kritická, zvláště u tlustších prvků.

Největšího, 50% zkrácení rovných prvků (tzn. na délku 0,25 λ) se dosáhne s roztečí 0,25 λ , tzn. s plošným rozměrem antény 0,25 $\lambda \times 0,25 \lambda$. V tomto uspořádání ji původně také navrhl VK2ABQ, jak bylo v předchozí kapitole již podrobněji zmíněno.

Různé typy 2prvkových minibeamů [4] se od sebe co do zisku ztelně neliší. Rozdíly jsou maximálně dvoudicelové, což se v provozu sotva pozná.

V praktickém provozu se ale jeví zřetelně příznivěji dobře přizpůsobené antény s výraznými jednosměrnými účinky, tzn. s vysokým činitelem zpětného záření/příjmu (ČZP), resp. vysokým předozadním poměrem (angl. front-to-back ratio).

Optimálně uspořádaný Moxonův čtyřúhelník tyto požadavky splňuje. Počítačové simulace potvrzují výborné vlastnosti Moxonem navržené antény. L. B. Cebik, W4RNL, ji podrobil analýze a navrhl algoritmus pro výpočet optimálních rozměrů. D. Maguire, AC6LA, pak sestavil malý výpočetní program MoxGen (Moxon Rectangle Generator). Jako samospustitelný ZIP soubor (20 kB) jej lze stáhnout ze stránek autora [5], kam byl umístěn 10. 12. 2004.

Na obr. 2 vidíme jediné okno programu MoxGen. Po zadání kmitočtu v MHz a průměru obou prvků (v mm nebo podle AWG) spočítá tento program všechny rozměry (A, B, C, D, E) nezbytné pro sestavení antény, nikoliv však elektrické parametry antény. Program MoxGen ovšem může následně vygenerovat model antény se všemi elektrickými parametry v numerickém i grafickém vyjádření ve formátu EZ s nainstalovaným programem EZNEC, nebo ve formátu NEC pro použití s NEC-Win softwarem, popř. s jiným generickým NEC programem instalovaným v počítači.

Instalace některého z uvedených programů v PC je proto nezbytná při simulaci případných rozměrových změn, zvláště pak při volbě různých (tzn. neshodných) průměrů jednotlivých částí (A, B, C, D, E), kterých se má v zamýšlené konstrukci použít.

Vypočtené rozměrové údaje (obr. 2) platí s drátovými Cu vodiči \varnothing 2 mm na kmitočtu 28,2 MHz. Počítač samozřejmě vygeneruje numerické rozměry na desítny mm. To však nezanemá, že musí být při realizaci přesně dodrženy. Je to ostatně nereálné a zbytečné. Příkladně to dokládají grafické průběhy sledovaných elektrických parametrů v pásmu 27,5 až 29 MHz na obr. 3.

Zatímco zisk i přizpůsobení antény se v uvedeném pásmu výrazně nemění, má činitel zpětného záření podstatně úzkopásmovější charakter. Protože je z provozních hledisek považován za významný, můžeme modelováním antény posoudit, který z rozměrů jej hlavně ovlivní. Ten pak je možno považovat za nejkritičtější.

Rada výpočtů prokázala, že jednosměrné účinky s maximálním potlačením zadního laloku ovlivňuje především (celková) optimální délka reflektoru. Změna rozteče a tím i změna kapacity mezi konci zalomených úseků se na vypočtené úrovni zadního laloku naopak výrazněji neprojeví, bude-li se vypočtená rozteč zvětšovat. Menší rozteč začne zpětné záření zhoršovat. Z toho lze usuzovat, že pro maximální ČZP nesmí kapacita mezi konci zalomených částí překročit jistou mez (obr. 4, 5).

Dokladem kvality a značného rozšíření antény Moxon jsou desítky amatérských internetových stránek s popisy a fotografiemi nejrůznějších konstrukcí na KV i VKV pásma, a to včetně pásma PMR. Do vyhledávače Google stačí zadat „MOXON ANTENNA“.

V češtině najdeme podrobné konstrukční popisy Moxonů např. na vynikajících stránkách OK1CJB (14 MHz) [8] nebo na stránkách FRANTY CV (pásmo PMR!!) [9].

Literatura

- [1] Moxon, L., A., G6ZN: Two-Element Driven Arrays. QST 7/1932.
- [2] Macoun, J., OK1VR: Anténa Big Loop (1). PE 10/2007.
- [3] Vávra, A., OK1MMN: Modifikace drátové směrovky VK2ABQ a její praktické řešení, <http://anteny.webz.cz/articles/cz/vk2abq.html>
- [4] Bocek, J., OK2BNG; Škacha, J., OK1DMU: Magické dvouelementové směrové antény na KV. Radioamatér 1 až 6/2002 (zejména části 1, 4 a 6).
- [5] Maguire, D., AC6LA: <http://www.dxzone.com/dx9316/ac6la-moxgen.html> nebo <http://www.qsl.net/ac6la/moxgen.html>
- [6] Moxon, L., A., G6ZN: High Performance Small Beams. Ham Radio 3/1979.
- [7] Baker, A., KG4JJH: A 6 meter Moxon Antenna. QST 4/2004.
- [8] Janata, J., OK1CJB: Radioamatérský občasník, <http://www.ok1cjb.cz/>
- [9] Franta CV: <http://www.dusoft.cz/PMR/Moxon/Moxon.htm>

Světla a zvuk

Rubrika pro zájemce o zvukovou a světelnou techniku

Dvoukanálový zesilovač pro aktivní reprobox

Alan Kraus

Aktivní reproduktorové soustavy zažívají zejména v poslední době obrovský rozmach. Na trhu je poměrně široká nabídka sestav v cenách od několika tisíc Kč až po špičkové sety přesahující cenu 100 000 Kč. V našich zeměpisných šířkách je velmi populární i amatérská stavba reprosoustav. Pro zájemce, kteří si chtějí vlastnoručně zhotovenou sestavu doplnit o kvalitní zesilovač, jsme připravili stavební návod na dvoupásmový koncový stupeň s aktivním crossoverem.

Aktivní reproduktorové sestavy mají proti klasickému uspořádání zesilovač-pasivní výhybka-reproduktory, při-

padně při aktivním dělení elektronická výhybka-zesilovače-reproduktory řadu výhod:

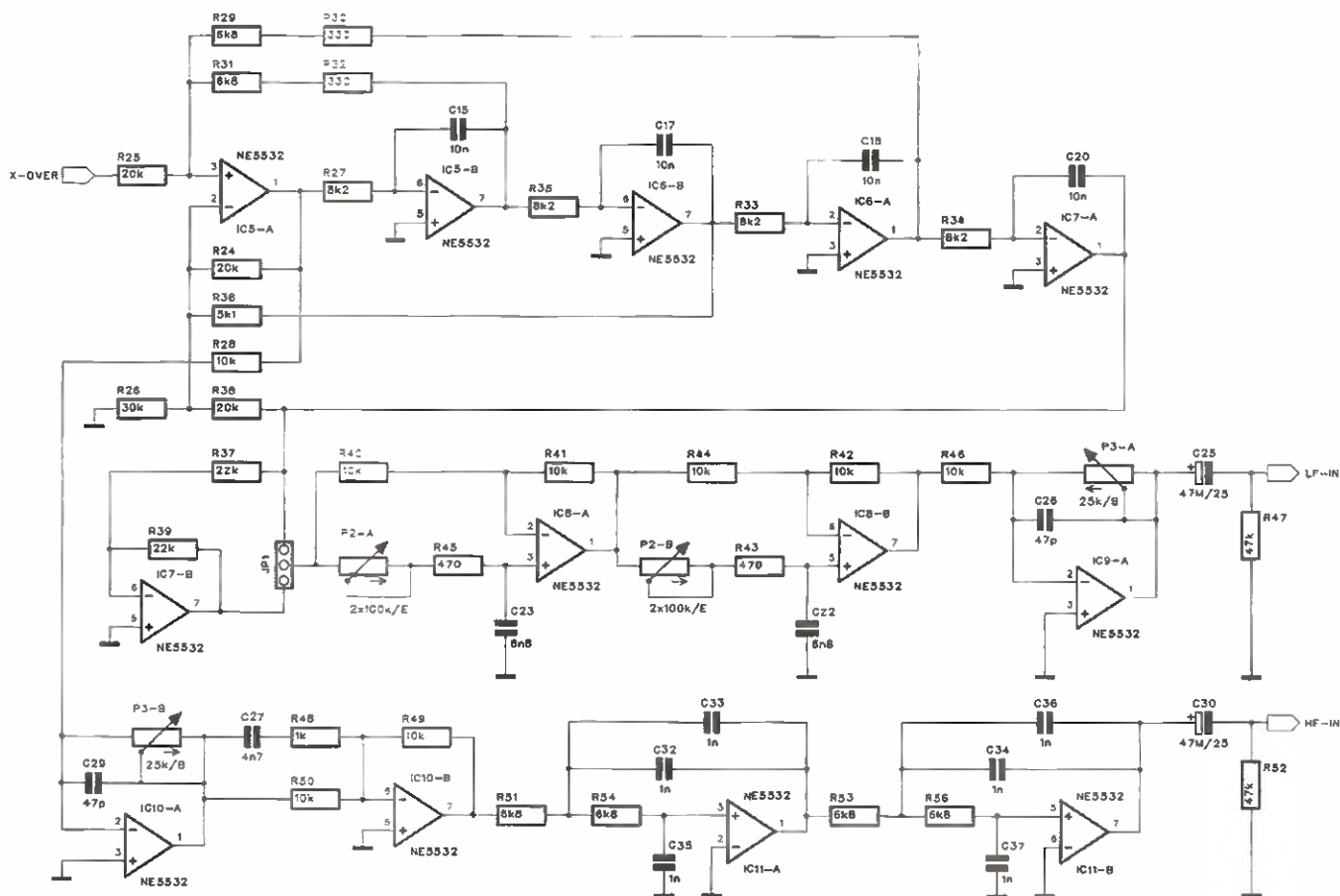
Celý systém je instalován v reproboxu, čímž se zjednodušuje transport a snižuje čas potřebný na instalaci aparatury.

Výkon zesilovače je obvykle optimalizován na použité reproduktory, takže jsou jednak vybuditelné na maximální výkon a současně nehrozí jejich poškození výkonovým přetížením.

Elektronická výhybka a další komponenty jsou opět zvoleny s ohledem na typ použitých reproduktorů (dělicí kmitočet, fázová kompenzace, případně i kmitočtové korekce).

Systém vychází i levněji ve srovnání s klasickým zesilovačem, protože mechanická konstrukce zesilovače umístěného v reproboxu je jednodušší než zesilovač zhotovený ve standardní rackové skříni 19".

Jednou z výhod amatérské konstrukce aktivních reproduktorů je příznivá cena. V porovnání s extrémně levnými výrobky, převážně čínské



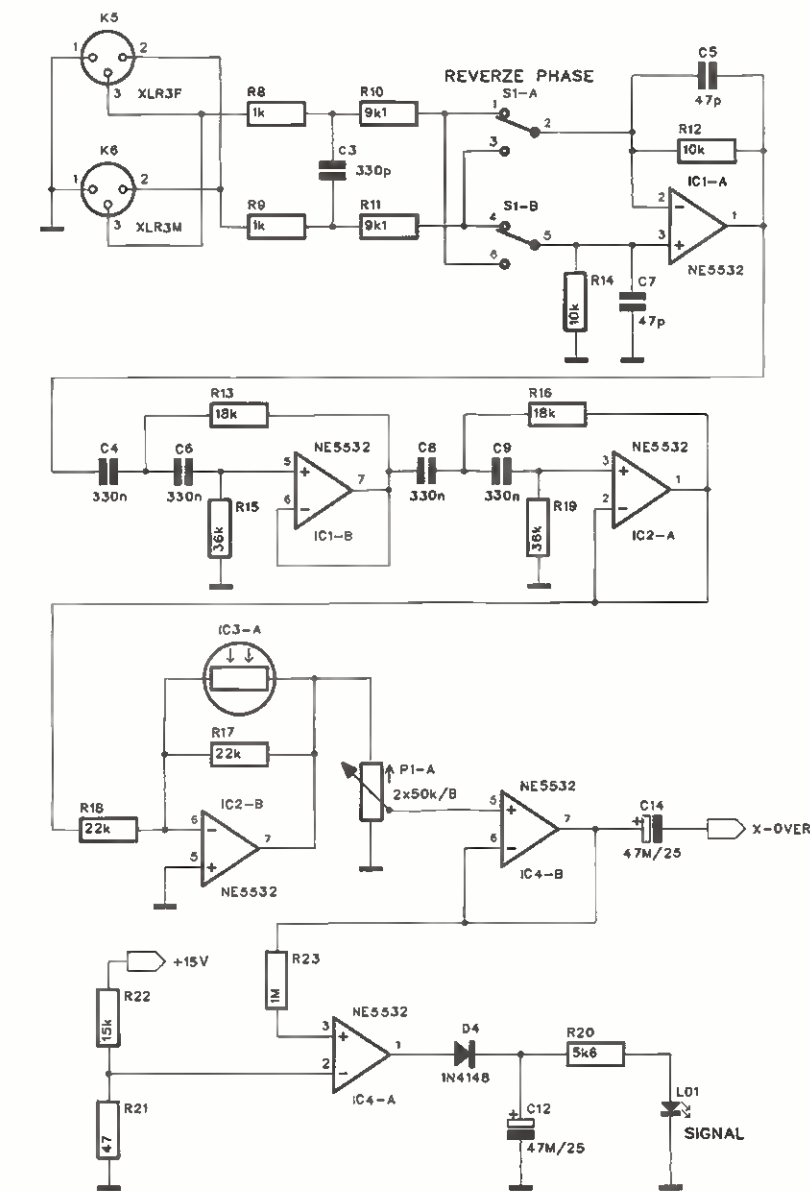
Obr. 1. Schéma zapojení crossoveru aktivního zesilovače

provenience se to tak na první pohled nejeví. Musíme si ale uvědomit, že tyto sestavy jsou obvykle osazovány extrémně levnými reproduktory s horšími parametry, ať se již jedná o kvalitu reprodukce, citlivost nebo výkonové zatížení. Při amatérské konstrukci si naopak můžeme vybrat z celé řady osvědčených reproduktorů prakticky libovolného výrobce. Pro méně zručné amatéry se navíc nabízí jak hotové neosazené soustavy, tak i rozložené stavebnice, které jsou ideální pro relativně snadnou modifikaci s ohledem na vestavbu aktivního zesilovače.

Při úvahách o elektrickém řešení aktivního systému jsem vycházel z několika předpokladů. První byl rozhodnout, zda zvolit základní dvoupásmové řešení nebo složitější třípásmovou sestavu. Nakonec jsem se rozhodl pro klasické dvoupásmové řešení. Jedním důvodem byl požadavek na udržení rozumné ceny. Není problém navrhnout třípásmový systém s pořizovacími náklady pouhé elektroniky někde okolo 10 000 Kč. V tom případě by se ale cena celé sestavy dostala na srovnatelnou úroveň s komerčně dodávanými reprosoustavami firem QSC, RCF a dalších. Mým cílem ale bylo nabídnout kvalitnější sestavu cenově příliš nepřevyšující levné čínské systémy a přitom dosáhnout lepších parametrů především díky použití kvalitních značkových reproduktorů.

Druhým důvodem pro dvoupásmovou sestavu je variabilita. V menších sálech můžeme použít sestavu jako full range a na větších akcích systém doplnit o subwoofer.

Další otázkou byl výběr vhodného koncového zesilovače. Ten se odvíjí od požadovaného výkonu. V praxi se poměr výkonů basové a výškové sekce pohybuje 2:1 až 4:1. S ohledem na maximální výstupní výkon basové sekce (250 W) vychází výkonová zatížitelnost výškové zesilovače asi 100 W. To odpovídá špičkovým 2" výškovým budičům - v uvažované cenové

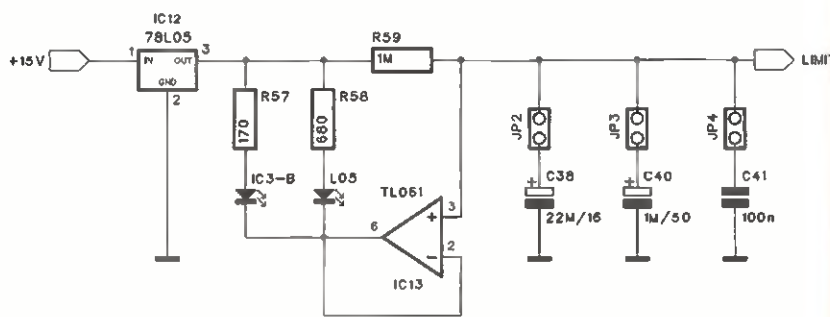
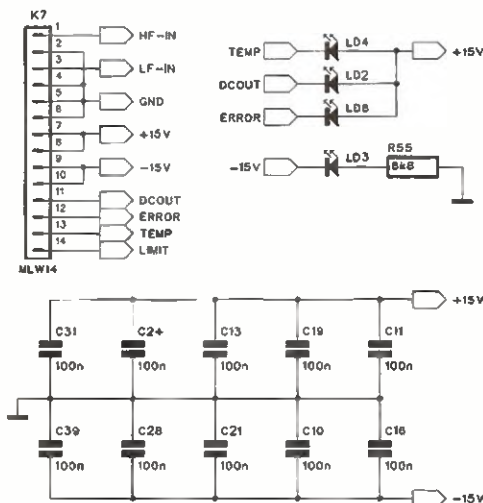


Obr. 2. Schéma zapojení symetrického vstupu crossoveru

vé kategorii až přílišný luxus. Výstupní výkon můžeme samozřejmě přizpůsobit použitým reproduktorům, ale z důvodů efektivnosti konstrukce doporu-

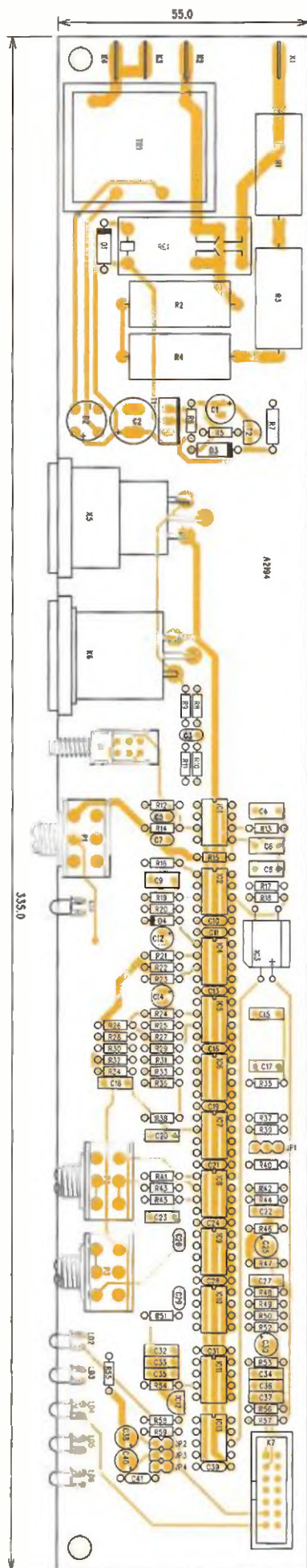
čuji pro hloubky použít reproduktor 200 až 250 W.

Zesilovač pro basový reproduktor musí být řešen s klasickými koncovými



Obr. 3. Schéma zapojení obvodu limiteru s nastavením časové konstanty doběhu

Obr. 4, vlevo. Schéma zapojení propojovacího konektoru a indikačních LED



mi tranzistory. Ne že by nešel poskládat z několika monolitických zesilovačů, ale vzhledem k předpokládanému použití při ozvučování lze předpokládat spíše provoz na plný výkon a to již představuje pro monolitické zesilovače velký problém s intenzivním chlazením. Čtveřice výkonových tranzistorů (2 komplementární páry) to zvládnou snadněji.

Výškový zesilovač by sice již bylo možné použít v monolitickém provedení, ale vzhledem k použití již jednoho diskrétního koncového zesilovače je vhodnější použít to samé řešení, pouze s menším počtem koncových tranzistorů.

Zesilovače mají sice diskrétní koncové stupně, ale integrovaný budič. V obou případech jsem použil mé oblíbené budiče LME49810 od firmy National Semiconductor. Mimo vysoké napájecí napětí až ± 100 V se vyznačují vynikajícími elektrickými parametry, ale především absolutní spolehlivostí a zcela bezproblémovou reprodukovatelností. A to je zejména při amatérské stavbě vlastnost zcela nedocenitelná.

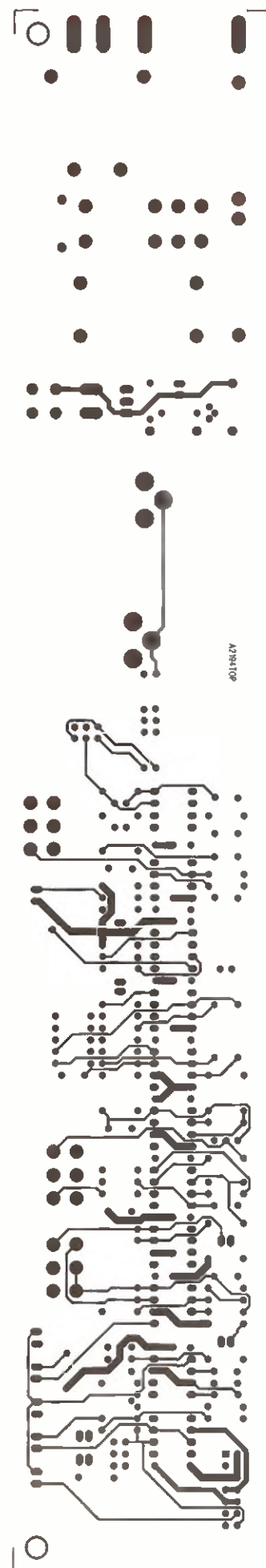
Koncové stupně máme vyřešené a můžeme se začít věnovat vstupním obvodům a crossoveru.

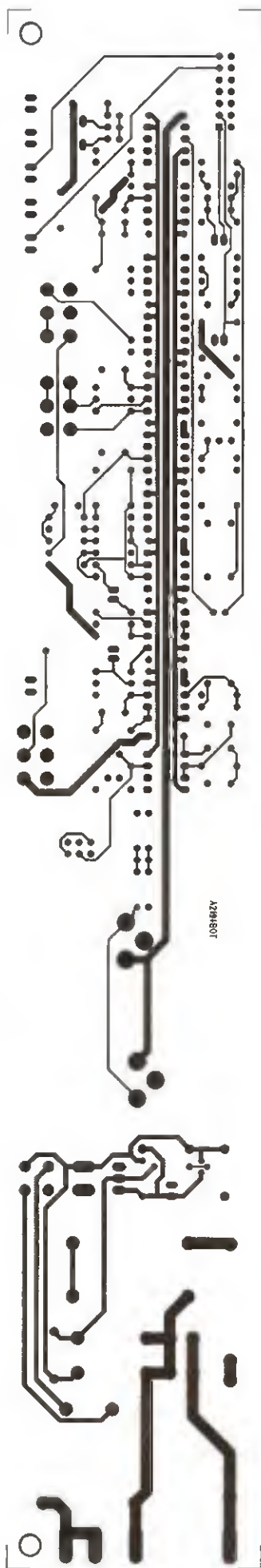
Vstupní zesilovač

Schéma zapojení vstupního zesilovače je na obr. 2 na str. 34. Vstupy jsou samozřejmě řešeny konektory XLR. Jsou použity oba typy - M i F, vzájemně propojené, což umožňuje rozbočení vstupního signálu k dalším reproduktorům. Rezistory R8, R9 a kondenzátor C3 tvoří filtr proti vř rušení na vstupu. Přepínač S1 umožňuje otočit fázi vstupního signálu. Operační zesilovač IC1A je zapojen jako symetrický. Na jeho výstupu je horní propust 4. řádu, tvořená dvojicí operačních zesilovačů IC1B a IC2A. Ta odstraní subakustické kmitočty signálu. Ve zpětné vazbě operačního zesilovače IC2B je mimo rezistoru R17, který spolu s rezistorem R18 určuje základní jednotkové zesílení, také fotorezistor vactrolu VTL5C3. Tento typ vactrolu je často používán právě v obvodech limiterů, protože časové konstanty náběhu i doběhu fotorezistoru odpovídají právě ideálnímu rychlému limiteru. Na výstupu operačního zesilovače je potenciometr hlasitosti P1. I když je zde řízen pouze jeden kanál, použil jsem dvojitý potenco-

Obr. 5, vlevo.
Rozložení součástek na desce s plošnými spoji crossoveru

Obr. 6, vpravo.
Deska s plošnými spoji ze strany součástek (TOP)





metr z důvodů lepší fixace desky spojí k přednímu panelu. Operační zesilovač IC4B tvoří impedanční převodník mezi potenciometrem P1 a vstupem crossoveru. Operační zesilovač IC4A je zapojen jako komparátor a usměrňuje i malý střídavý signál na vstupu zesilovače, který je indikován LED LD1.

Crossover

Schéma zapojení crossoveru je na obr. 1 na str. 33. Signál ze vstupních obvodů je přiveden na vstup crossoveru. Je zde použit crossover typu Linkwitz-Riley 4. řádu, tedy se strmostí 24 dB/okt. V současnosti je to nejpoužívanější typ crossoveru v nf technice. Jeho výhodou je vyrovnaná kmitočtová charakteristika přes celé pásmo a fázová shoda dolního i horního pásma. Výšky jsou na výstupu prvního operačního zesilovače IC5A, hloubky za čtveřicí integrátorů na výstupu IC7A. Operační zesilovač IC7B je zapojen jako invertor a propojka JP1 umožňuje vzájemně otočit fázi dolního a horního pásma.

Při provozu reprosoustav nastává časový posun mezi signálem basového reproduktoru, který má membránu v podstatě na úrovni přední stěny boxu, a signálem výškového reproduktoru, jehož membrána je díky montáži na zvukovod posunuta dále dozadu. Proto je dvojitým operačním zesilovačem IC8 tvořen plynule nastavitelný zpožďovací členek. Dvojitým potenciometrem P2 tak lze kompenzovat časové zpoždění výškového systému. Na výstupu basové sekce je zapojen zesilovač IC9A s polovinou potenciometru P3A. Ten spolu se shodným obvodem ve výškové sekci tvoří jakousi „stereováhu“, umožňující vzájemně srovnat citlivosti basového a výškového reproduktoru.

Na vstupu výškové sekce je regulace zisku s potenciometrem P3B, následovaná obvodem pro kompenzaci poklesu zesílení CD horn. Tento typ horn vykazuje od kmitočtů řádově v jednotkách kHz pokles zisku. Tento pokles je nutné kompenzovat, což má na starosti RC člen C27/R48. Hodnotu C27 lze upravit podle typu použité horny. Na výstupu výškové sekce je ještě zapojena dolní propust 4. řádu se strmostí 24 dB/okt., omezující kmitočty nad 16 kHz. Pokud bude aktivní systém použit v reprosoustavě pro domácí Hi-Fi, doporučuji zvýšit dělicí kmitočet filtru nad cca 25 kHz, nebo filtr zcela vynechat. Uvedený kmitočet 16 kHz je určen spíše pro živé hraní s ohledem na případné omezení eventuálního vř rušení, pronikajícího do výškového reproduktoru.

Obr. 7. Deska s plošnými spoji crossoveru ze strany spojů (BOTTOM)

Seznam součástek crossoveru

Rezistory

R10, R11	9,1 kΩ
R12, R14, R28, R40 až R42, R44, R46, R49, R50	10 kΩ
R13, R16	18 kΩ
R15, R19	36 kΩ
R1 až R4	10 Ω/5 W
R20	5,6 kΩ
R21	47 Ω
R22	15 kΩ
R23, R59	1 MΩ
R24, R25, R38	20 kΩ
R26	30 kΩ
R30, R32	330 Ω
R29, R31, R51, R53 až R56	6,8 kΩ
R27, R33 až R35	8,2 kΩ
R36	5,1 kΩ
R43, R45	470 Ω
R47, R52	47 kΩ
R5, R17, R18, R37, R39	22 kΩ
R57	170 Ω
R58	680 Ω
R6	220 kΩ
R7	2,2 kΩ
R8, R9, R48	1 kΩ
P1	2x 50 kΩ/B
P2	2x 100 kΩ/E
P3	25 kΩ/B

Kondenzátory

C1	47 μF/50 V
C12, C14, C25, C30	47 μF/25 V
C10, C11, C13, C16, C19, C21, C24, C28, C31, C39, C41	100 nF
C15, C17, C18, C20,	10 nF
C2	470 μF/35 V
C22, C23	3,8 nF
C27	4,7 nF
C3	330 pF
C32, C33 až C37	1 nF
C38	22 μF/16 V
C4, C6, C8, C9	330 nF
C40	1 μF/50 V
C5, C7, C26, C29	47 pF

Polovodičové součástky

D1, D3, D4	1N4148
D2	B250C1500
IC12	78L05
IC13	TL061
IC1, IC2, IC4 až IC11	NE5532
IC3	VTL5C3
T1	BUZ11
T2	BC558

Ostatní

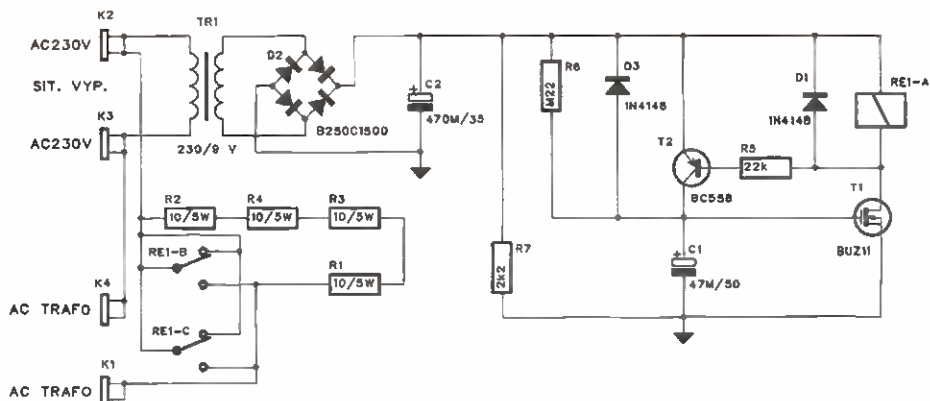
JP1	JUMP3
JP2 až JP4	JUMP2
K1 až K4	FASTON
K5	XLR3F
K6	XLR3M
K7	MLW14
LD1 až LD6	LED
RE1	RELE RP
S1	PBS22D02
TR1	TRAFO 230/9 V

Limiter

Schéma zapojení řídicího obvodu pro limiter je na obr. 3. Výhodou použitých budičů LME49810 je přímý výstup indukující limitaci výstupního napětí. Tem je zde využit pro řízení limiteru. Na desce zesilovačů je obvod, který v případě limitace libovolného koncového stupně zkratuje signál LIMIT na zem. Operační zesilovač IC13, zapojený jako sledovač, snižuje výstupní napětí též k nulové hodnotě. V tom okamžiku začne protékat proud přes rezistor R57, který je zapojen v sérii s LED vactrolem. Připojený fotorezistor sníží hodnotu z řádu MΩ na velikost několik kΩ a tím klesne asi o 20 dB zisk vstupního zesilovače. Současně je limitace indikována LED LD5. V některých případech mohou být doby náběhu i odběhu kompresoru příliš krátké. Pak můžeme propojkou JP2 až JP4 připojit některý z kondenzátorů a reakční doby prodloužit.

Propojovací konektor

Deska vstupu a crossoveru je s deskou zesilovačů propojena plochým kabelem, osazeným konektory PFL/PSL. Je to poměrně spolehlivé a snadno realizovatelné rozebratelné spojení. Zapojení konektoru je na obr. 4. Mimo napájecí napětí jsou na konektoru též vývody pro indikační LED.

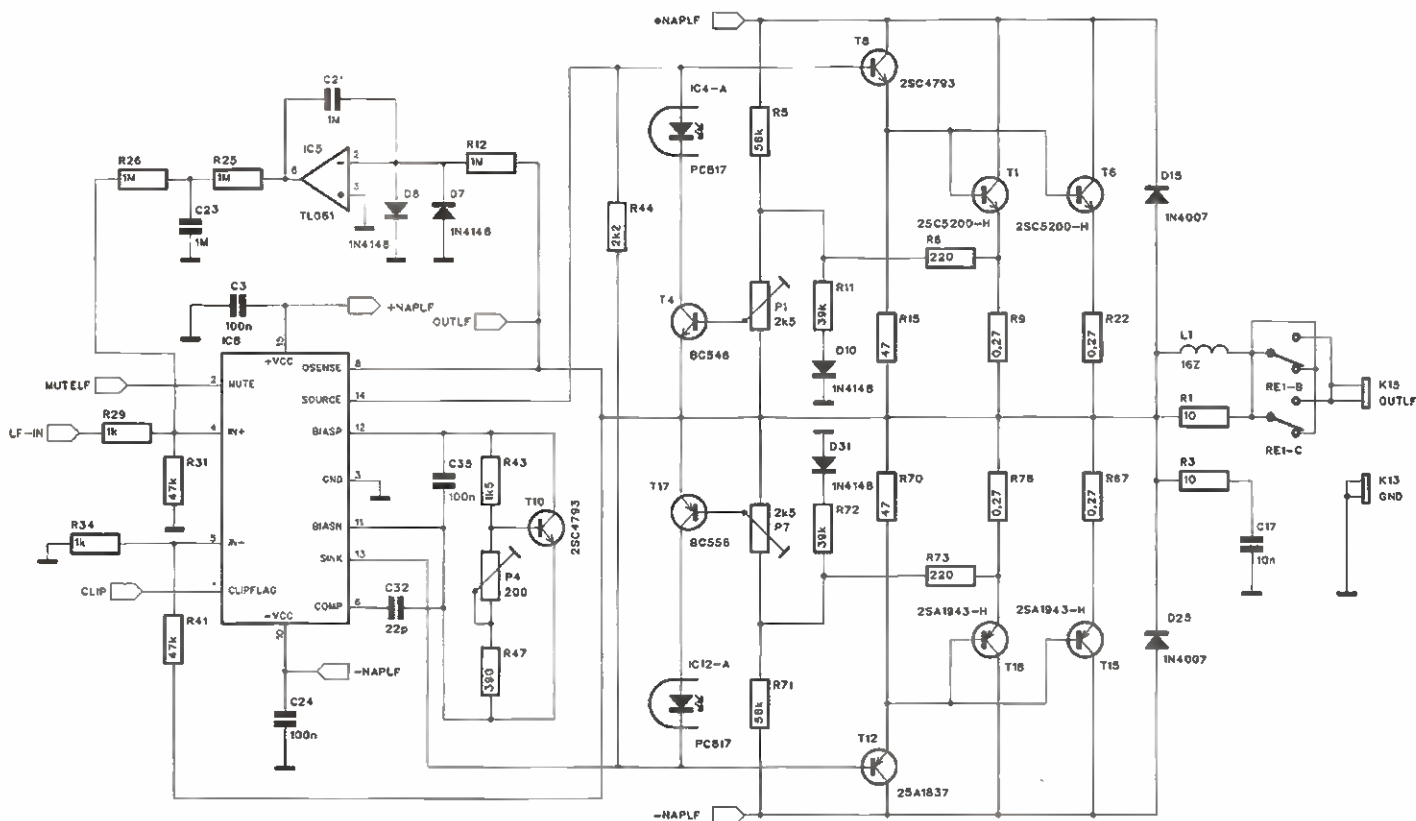


Obr. 8. Schéma zapojení obvodu softstartu pro toroidní síťový transformátor

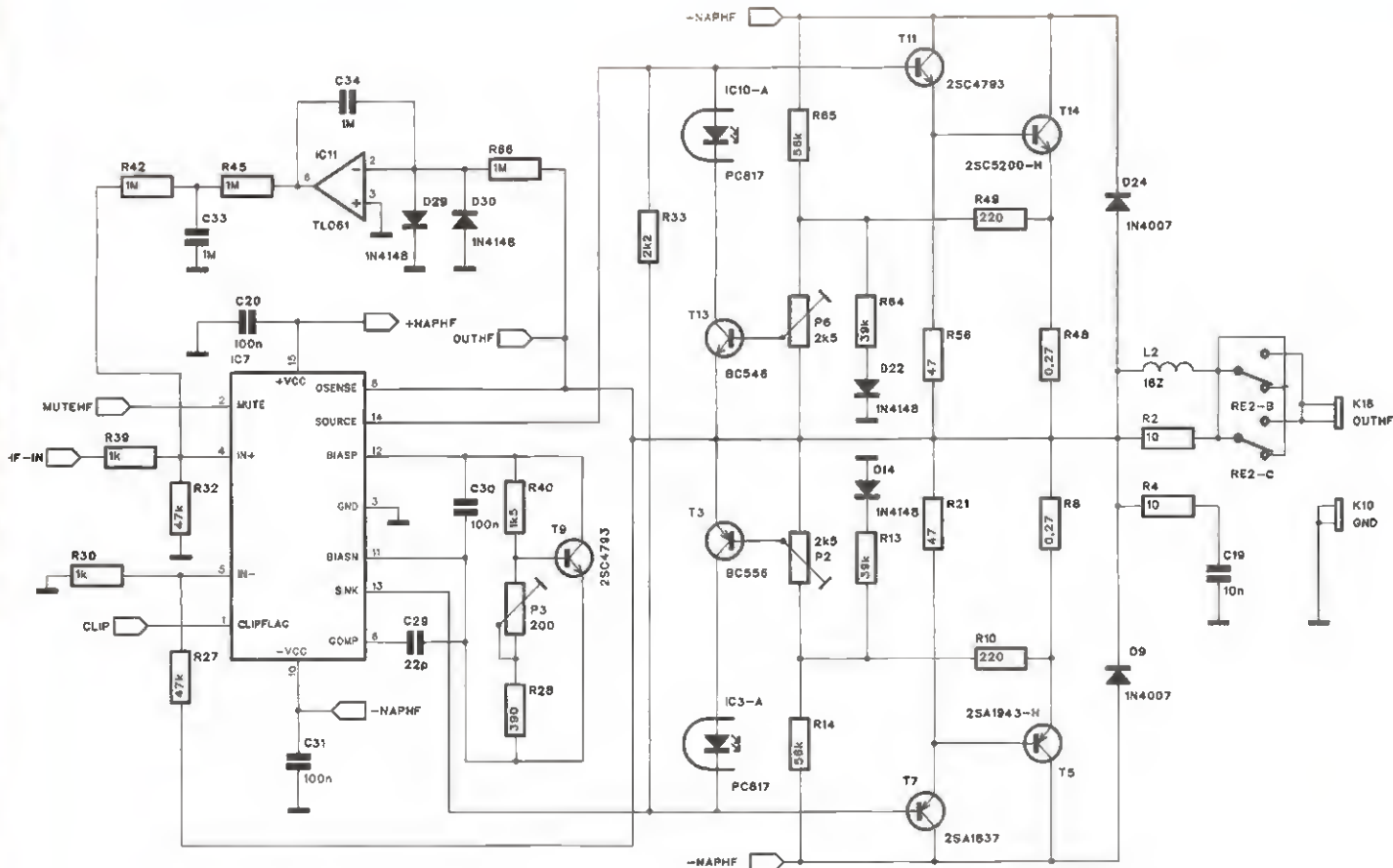
Obvod softstartu

Dnes je již běžné používat zejména pro vyšší výkony toroidní transformátory. Mají ve srovnání s klasickými EI jádry menší rozměry a též menší vyzařování rušení do okolí. Na druhou stranu ale způsobují při zapnutí poměrně značný proudový náraz do sítě, což často způsobuje vypnutí jističů. Proto jsou zdroje používající toroidní transformátory osazovány různými způsoby ochrany. Nejjednodušší je použít termistor. Jako chladný má vyšší odpor, čímž omezí prvotní proudovou špičku.

Bohužel při opakovaném zapínání nestačí vychladnout a jeho funkčnost je tak omezena. Mnohem spolehlivější jsou systémy osazené několika výkonovými rezistory, které jsou po určitou dobu připojeny v sérii s primárním vinutím transformátoru. Po několika sekundách jsou rezistory přemostěny kontakty relé. Tento systém je použit i zde. Schéma zapojení obvodu ochrany je na obr. 8 na str. 37. Obvod je napájen ze samostatného malého síťového transformátoru TR1. Usměrněné sekundární napětí je filtrováno kondenzátorem C2. Po zapnutí napájení



Obr. 9. Schéma zapojení zesilovače basové sekce



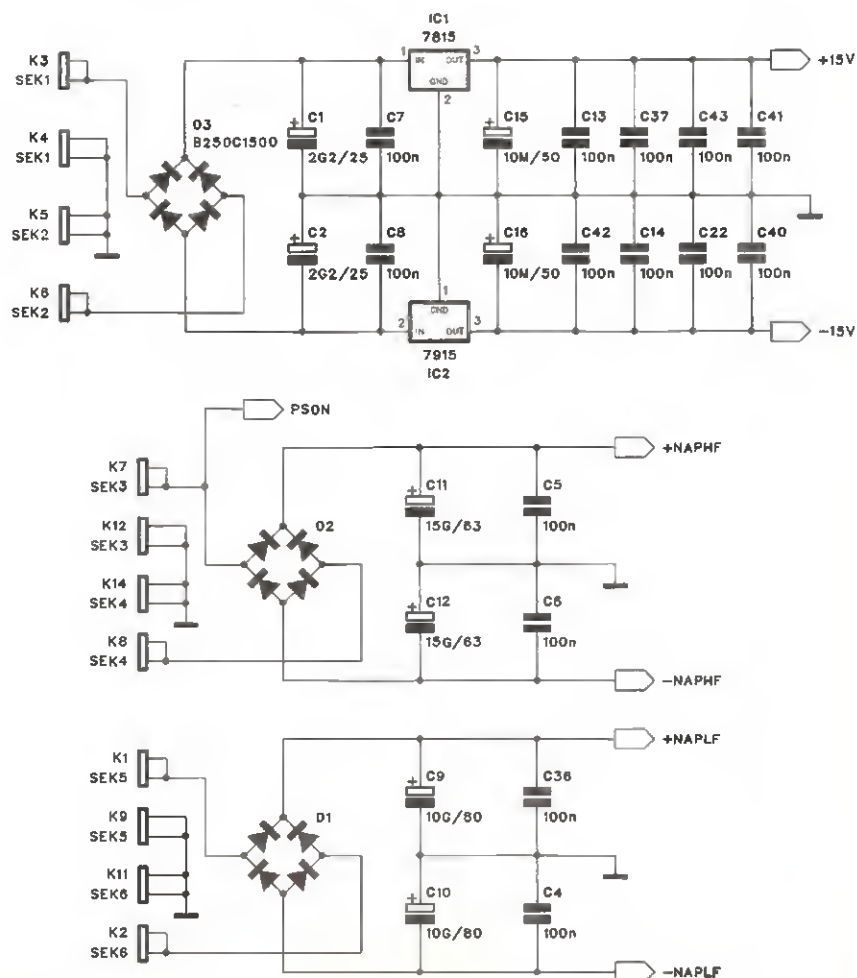
Obr. 10. Schéma zapojení zesilovače výškové sekce

se nejprve přes rezistor R6 začne nabíjet kondenzátor C1. V okamžiku, kdy se začne otvírat tranzistor T1, klesne napětí na bázi tranzistoru T2 a ten se otevře. Tím se kondenzátor C1 rychle nabije a otevře zcela tranzistor T1. Relé v jeho obvodu sepne a přemostí tak čtveřici výkonových rezistorů, zapojenou v sérii s primárním vinutím toroidního transformátoru.

Stavba

Všechny popsané obvody jsou umístěny na společné desce s plošnými spoji o rozměrech 55 x 335 mm. Celý systém je navržen pro montáž na jediném hliníkovém panelu, ke kterému je zvenčí přišroubován vertikálně žebrovaný chladič. Deska crossoveru je pak umístěna svisle, kolmo k zadnímu panelu. Protože toroidní síťový transformátor je pod deskou zesilovačů, na spodní straně desky crossoveru je obvod softstartu - tedy v těsné blízkosti síťové zásuvky a transformátoru. Nad ním jsou oba vstupní konektory

Obr. 11. Schéma zapojení napájecího zdroje pro koncové zesilovače



XLR a potenciometr hlasitosti. Další dva potenciometry - pro nastavení fázevého posuvu a poměru basy/výšky mají pouze drážku pro šroubovák a jsou odsazeny od předního panelu. Zabráníme tím náhodné změně nastavených parametrů. Propojovací konektor je umístěn ve stejné výšce jako protikus na desce zesilovačů. Rozložení součástek na desce zesilovače je na obr. 5, obrazec desky spojů ze strany součástek (TOP) je na obr. 6 a ze strany spojů (BOTTOM) je na obr. 7.

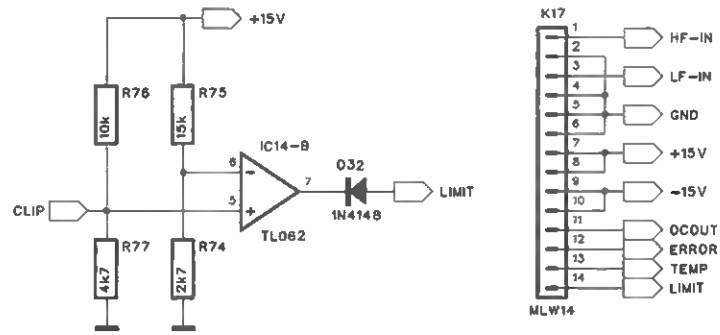
Výkonové zesilovače

Jak jsem se zmínil již v úvodu, pro oba výkonové zesilovače jsem zvolil klasický diskretní koncový stupeň s integrovaným budičem LME49810. Během několika posledních let jsem realizoval téměř dvě desítky projektů

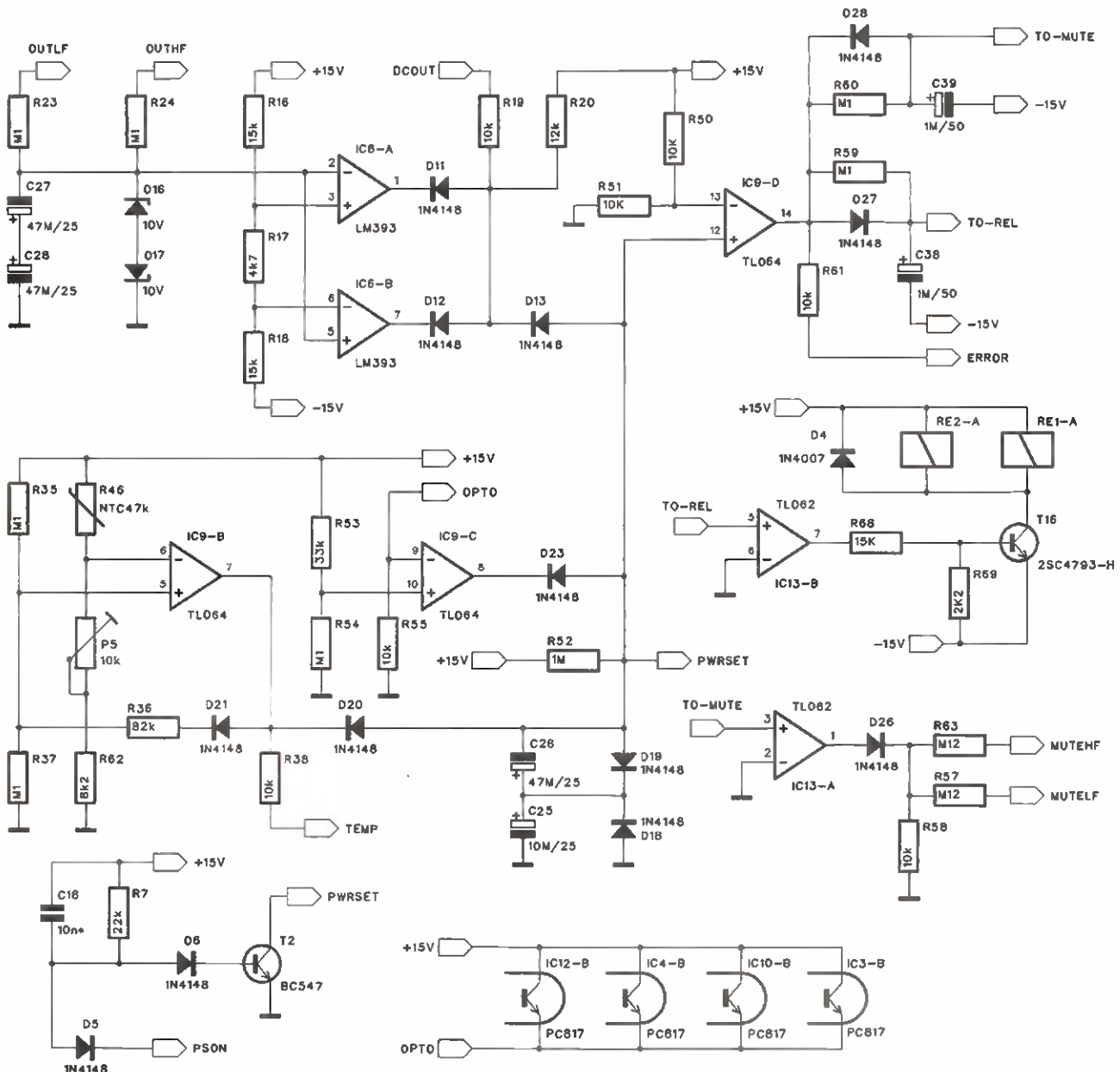
výkonových zesilovačů, osazených těmito budiči. Ve všech zmíněných realizacích se zesilovače chovaly naprosto bezproblémově, ani v jednom případě nevykazovaly žádné známky nestability.

Zesilovač basové sekce

Schéma zapojení zesilovače pro basový reproduktor je na obr. 9. Zapojení budiče vychází z doporučeného zapojení výrobce. Protože



Obr. 12. Schéma zapojení propojovacího konektoru a detektoru limitace

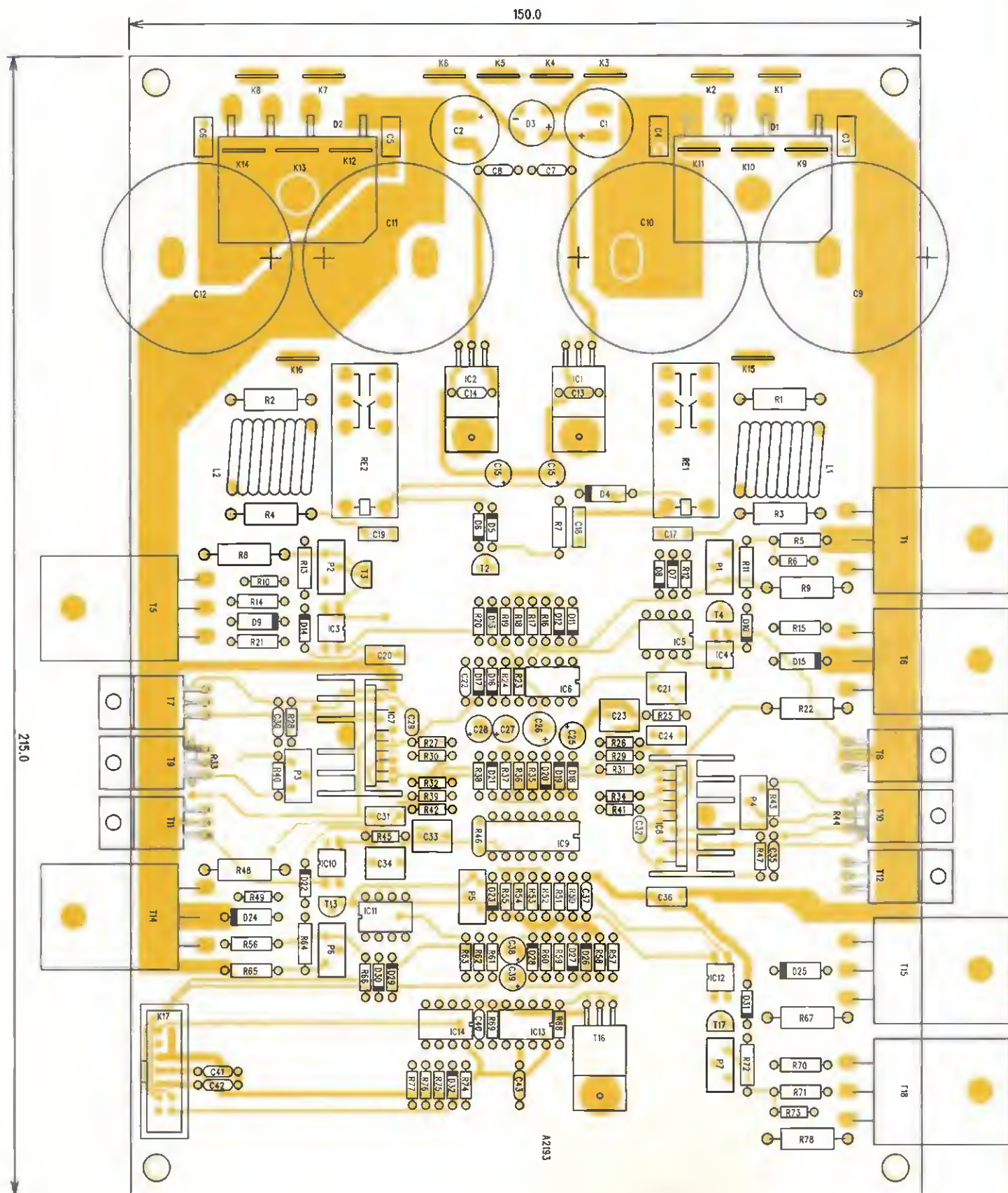


Obr. 13. Schéma zapojení obvodu ochran na desce výkonových zesilovačů

maximální výstupní proud budiče je asi 60 mA, je použita kombinace proudový budič (dvojice tranzistorů 2SC4793 a 2SA1837) a dvě paralelně

řazené komplementární dvojice koncových tranzistorů, též od firmy Toshiba. Již dlouho zastávám názor, že každý kvalitní koncový zesilovač musí

být opatřen také kvalitními obvody ochran. Bohužel, naprostá většina konstrukcí, uveřejňovaných v odborných časopisech, se touto problematikou



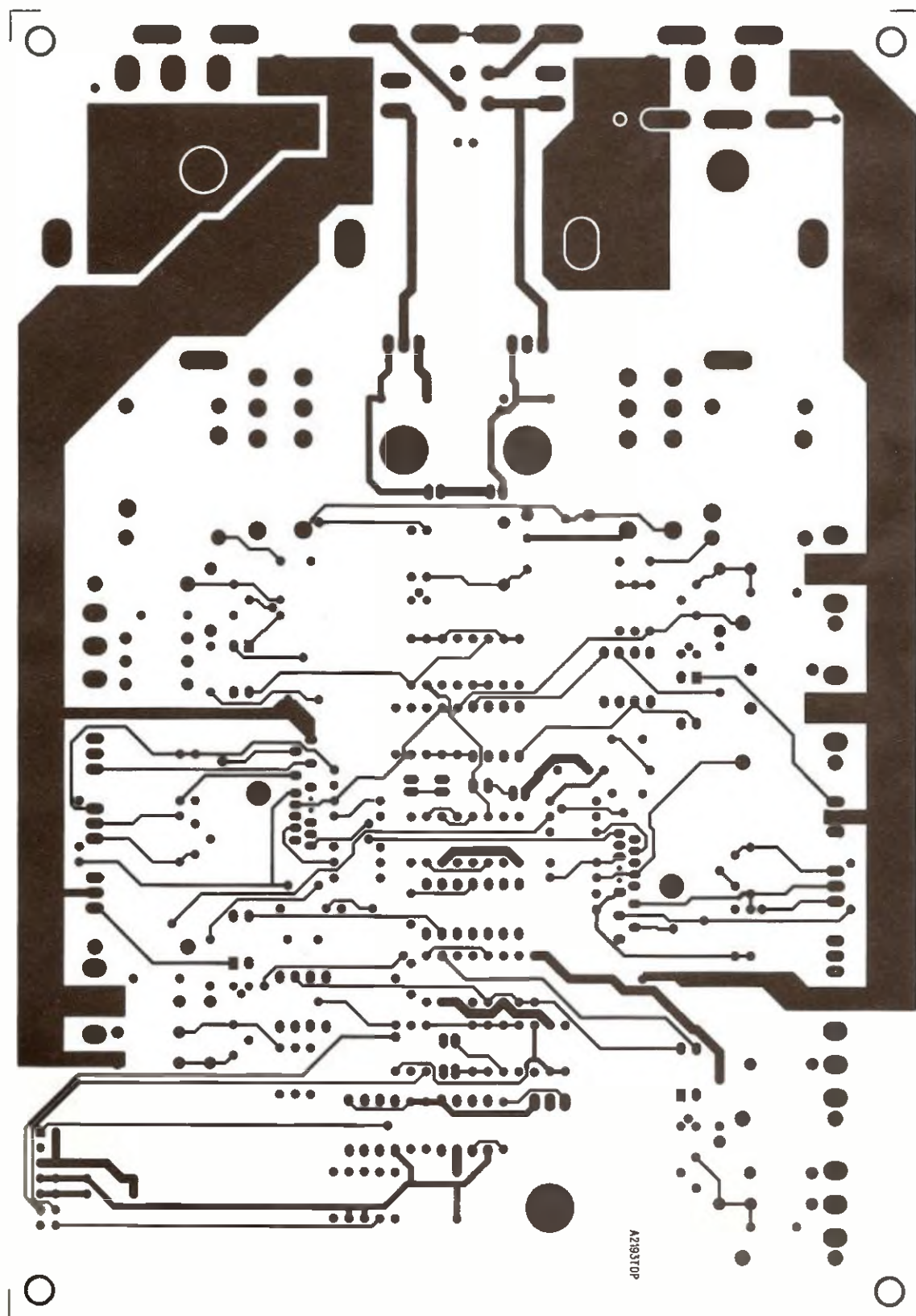
Obr. 14. Rozložení součástek na desce výkonových zesilovačů

vůbec nezabývá. Přímo v obvodu budiče je obvod proudové ochrany. Tvoří ho tranzistor T4 a T17. Při proudovém přetížení se zvýší napětí na emitorových rezistorech koncových tranzistorů, napětí na bázích ochranných

tranzistorů se zvýší také a tranzistory se otevřou. Omezí se tak proud do bází koncových tranzistorů a tím i do zátěže. Současně se aktivuje některý z optočlenů IC4 nebo IC12. Proud, při kterém se proudová pojistka ak-

tivuje, lze nastavit trimry P1 a P7. Klidový proud koncových tranzistorů nastavujeme klasickým obvodem s tranzistorem T10 pomocí trimru P4.

Koncový stupeň je osazen tzv. DC servem, tvořeným operačním zesilo-



Obr. 15. Deska s plošnými spoji výkonových zesilovačů ze strany součástek (TOP)



Příklad mechanického řešení zesilovače profesionální aktivní reprosoustavy

vačem IC5. Obvod pracuje jako integrátor, který porovnává stejnosměrnou složku výstupního napětí s nulovým napětím. V případě jakékoliv odchylky pak přivede na vstup zesilovače stejnosměrné napětí opačné polarity.

Zesilovač výškové sekce

Schéma zapojení zesilovače pro výškový reproduktor je na obr. 10. Zapojení je prakticky identické s basovým zesilovačem, pouze na výstupu vystačíme s jediným párem koncových tranzistorů. Ten je dostatečný pro výstupní výkon 100 až 125 W.

Napájecí zdroj

Vzhledem k rozdílným výkonům basové a výškové sekce musíme použít síťový transformátor se dvěma symetrickými napájecími napětími. Napájecí napětí je limitováno jednak maximálním napětím budiče LME49810 (± 100 V), ale také napětím použitých filtračních kondenzátorů ve zdroji. Pro předpokládaný maximální výstupní výkon 250 a 125 W vystačíme s napětím 80 V pro basovou sekci a 63 V pro výškovou. Není samozřejmě problém použít případně kondenzátory na vyšší napětí.

Pro napájení crossoveru a dalších pomocných obvodů je k dispozici i zdroj stabilizovaného napětí ± 15 V, osazený klasickou dvojicí monolitických stabilizátorů 7815 a 7915. Schéma zapojení napájecího zdroje je na obr. 11.

Ochranné obvody

Alfou a omegou spolehlivosti zesilovače jsou mimo jiné také dobře vyřešené ochrany. Zesilovač musí být takzvaně "blbuvzdorný". To znamená, že musí být připraven na nejruznější mimořádné události, jako je například zkrat na výstupu, přehřátí, průnik stejnosměrného napětí na výstup apod. Další funkcí je zpožděný start nebo ochrana proti přebuzení (aktivní limiter).

Veškeré obvody ochrany jsou integrovány na desce koncových zesilovačů. Proudová ochrana je přímo součástí koncového stupně, další obvody, jako je zpožděný start, tepelná ochrana nebo ochrana proti ss napětí na výstupu jsou společně pro oba koncové stupně. Zapojení ochrany nalezneme v zapojení na obr. 13.

Seznam součástek zesilovačů

Rezistory

R1 až R4	10 Ω
R5, R14, R65, R71	56 k Ω
R6, R10, R49, R73	220 Ω
R7	22 k Ω
R8, R9, R22, R48, R67, R78	0,27 Ω
R11, R13, R64, R72	39 k Ω
R12, R25, R26, R42, R45, R52,	
R15, R21, R56, R70	47 Ω
R16, R18, R75	15 k Ω
R17, R77	4,7 k Ω
R19, R38, R55, R58, R61, R76	10 k Ω
R20	12 k Ω

R23, R24, R35, R37, R54, R59,	
R27, R31, R32, R41	47 k Ω
R28, R47	390 Ω
R29, R30, R3,4 R39	1 k Ω
R36	82 k Ω
R40, R43	1,5 k Ω
R44, R33	2,2 k Ω
R46	NTC 47 k Ω
R50, R51	10 k Ω
R53	33 k Ω
R57, R63	120 k Ω
R60,	100 k Ω
R62	8,2 k Ω
R66	1 M Ω
R68	15 k Ω
R69	2,2 k Ω
R74	2,7 k Ω

P1, P2, P6, P7	PT 2,5 k Ω
P3, P4	PT 200 Ω
P5	PT 10 k Ω

Kondenzátory

C11, C12	15 mF/63 V
C1, C2	2200 μ F/25 V
C15, C16	10 μ F/50 V
C18	10 nF
C17, C19	10 nF
C25	10 μ F/25 V
C26 až C28	47 μ F/25 V
C29, C32	22 pF
C23, C21, C33, C34	1 μ F
C3 až C8 C13, C14, C20, C22,	
C24, C30, C31, C35 až C37,	
C40 až C43	100 nF
C38, C39	1 μ F/50 V
C9, C10	10 mF/80 V

Polovodičové součástky

D1, D2	FBI25
D16, D17	ZD 10 V
D3	B250C1500
D4, D9, D15, D24, D25	1N4007
D5 až D8, D10 až D14,	
D18 až D23, D26 až D32	1N4148
IC1	7815
IC13, IC14	TL062
IC2	7915
IC3, IC4, IC10, IC12	PC817
IC5, IC11	TL061
IC6	LM393
IC7, IC8	LME49810
IC9	TL064
T1, T6, T14	2SC5200
T2	BC547
T3, T17	BC556
T4, T13	BC546
T5, T15, T18	2SA1943
T7, T12	2SA1837
T8 až T11, T16	2SC4793

Ostatní

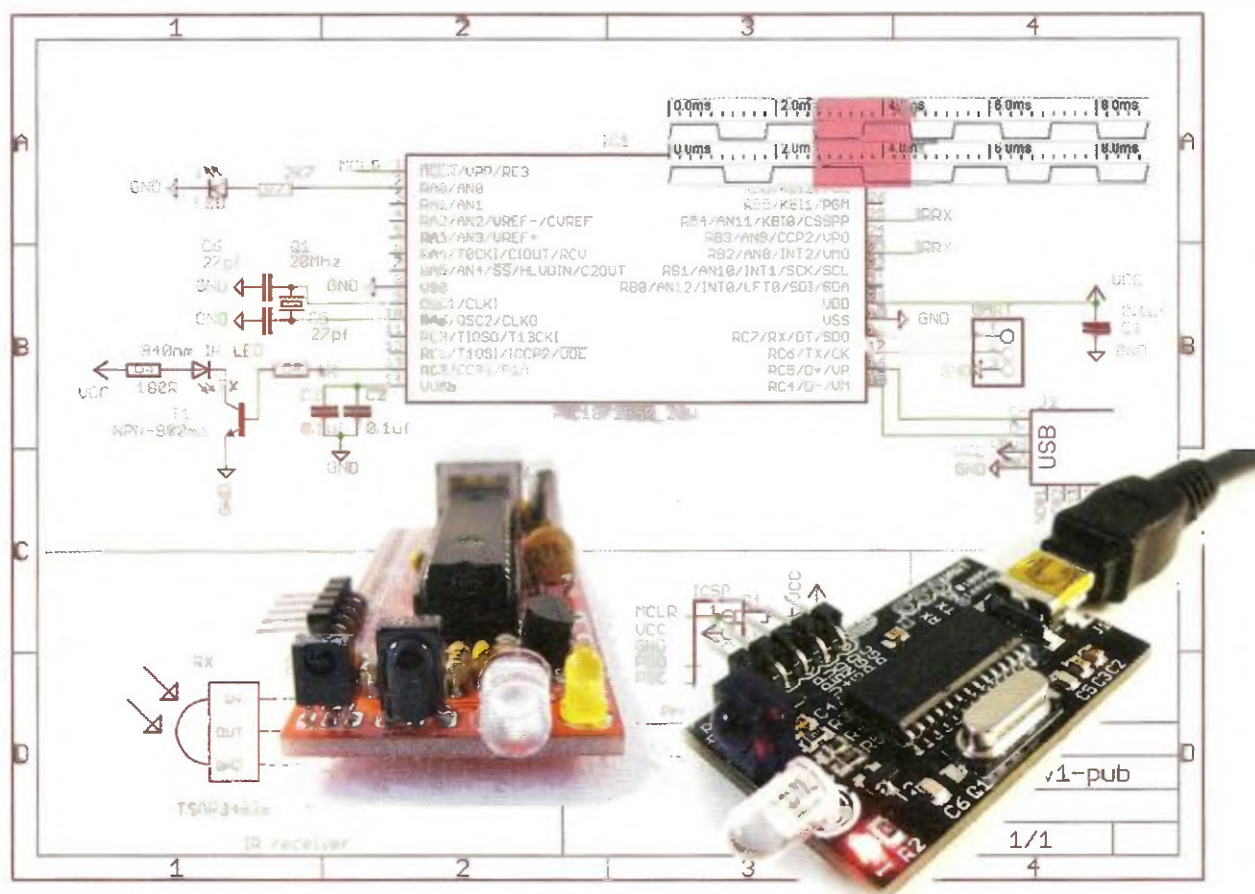
K1 až K16	FASTON
K17	MLW14
L1, L2	L 16 z
RE1, RE2	RELE-RP

(Dokončení v příštím čísle)



POČÍTAČE a INTERNET

Rubriku připravuje ing. Alek Myslík, INSPIRACE, alek@inspirace.info



UNIVERZÁLNÍ „USB IR TOY“

Ovladače na principu IR (*infrared*) jsou všudypřítomné, užíváme je s většinou elektronických přístrojů a moc se nad nimi nezamýšlíme. V tomto článku popisovaný přístroj umožňuje IR signály přijímat, vysílat, vizualizovat, analyzovat, nahrávat a dekodovat. Na webu je mnoho různých zajímavých jednoúčelových IR projektů. *USB IR Toy* se snaží zkombinovat všechny možné funkce do jediného přes USB port připojeného přístroje (název *toy*=*hračka* jenom zkracuje názvy mnoha jeho funkcí).

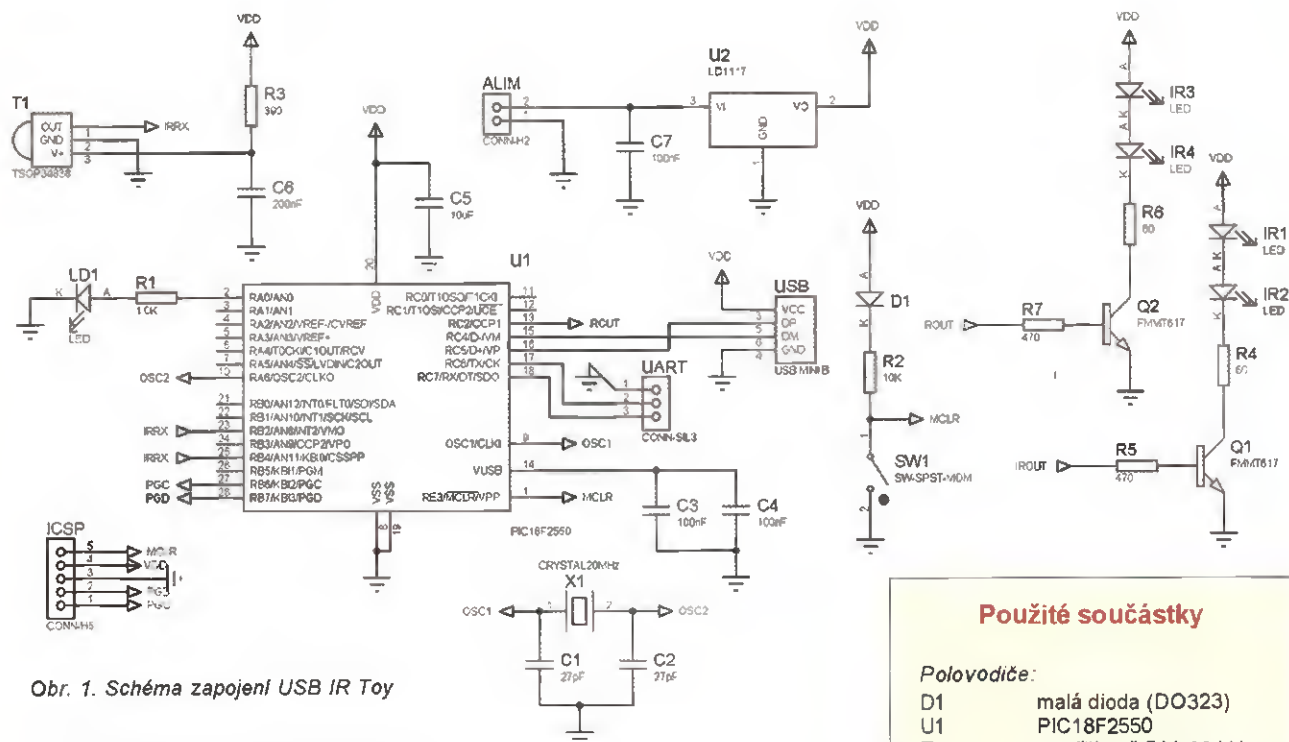
USB IR Toy umožňuje ovládat počítač dálkovým ovladačem (v tom případě je použit jako přijímač v dekodovacím režimu), vizualizovat a analyzovat průběh IR signálů z libovolného dálkového IR ovladače v softwarovém logickém analyzátoru v PC, přijímat, vysílat i klonovat jakékoliv IR signály, popř. fungovat jako populární přístroj *TV-B-Gone* a vypínat/zapínat téměř jakýkoliv dálkově ovládaný přístroj. Firmware v použitém mikroprocesoru lze přes USB port měnit a zdokonalovat. Software i hard-

ware přístroje je všem volně dostupný jako *Open Source*.

Hardware

Schéma přístroje je na obr. 1. Zapojení vychází z projektu zveřejněného na webu *dangroustypes.com*, který upravil francouzský konstruktér zejména přidáním více IR LED pro zvýšení výkonu. Základem projektu je populární mikroprocesor PIC18F2550 se zabudovaným USB portem. Neregulovaným napětím 5 V může být přístroj z USB

portu rovněž napájen, pro možnost nezávislého napájení z baterie 9 V je na destičce i napěťový regulátor LD1117 (U2). Procesor má jediný napájecí vývod (VDD), který je blokován kondenzátorem C5. USB obvody v procesoru vyžadují externí oscilátor 20 MHz (X1, C1, C2). Firmware se do mikroprocesoru nahrává přes rozhraní ICSP. Připojení rozhraní ICSP k vývodu MCLR mikroprocesoru je ochráněno kombinací D1 a R2 a resetovací tlačítko zkratuje vývod na zem.



Obr. 1. Schéma zapojení USB IR Toy

USB transceiver má interní regulátor 3,3 V, ke kterému je zapotřebí připojit externí kondenzátor 220 nF. Obvykle se používají dva kondenzátory 0,1 μ F. Pro připojení kabelu USB je použit konektor MINI-B. Přijímač IR detekuje infračervené signály z dálkových ovladačů. Je nalaďený na 38 kHz, ale může přijímat ve velkém rozsahu kmitočtů včetně 56 kHz. Přijímač se připojuje k vývodu mikroprocesoru se zvoleným přerušením (RB2/INT2), takže lze detekovat počátek IR aktivity. RB2 má na vstupu klopný obvod (*Schmitt trigger*) kterým „vyčistí“ přijímaný signál. Výstup přijímače je zároveň připojen k jednomu z dalších vstupů mikroprocesoru (RB4), pokud byste chtěli experimentovat s jiným typem přerušení a TTL od-

dělovačem. K vysílání signálu jsou použity celkem 4 infračervené LED (s vlnovou délkou světla okolo 940 nm). Omezující rezistory R4 a R6 používají do diod proud 20 mA, což lze upravit zmenšením odporu pro získání většího výkonu a tím i dosahu přístroje. Většina IR emitorů počítá s krátkými impulzy až 100 mA. Výstupní vývody mikroprocesoru však dodají pouze 20 mA. Proto jsou mezi výstupy mikroprocesoru a IR LED připojeny tranzistory *n-p-n* (Q1, Q2), aby se dosáhlo většího výkonu. Rezistory R5 a R7 omezují proud odebíraný z výstupů mikroprocesoru. Vstupy tranzistorů jsou přes tyto rezistory připojeny k vývodům s hardwarovou pulsní šířkovou modulací, což usnadňuje tvorbu IR signálů na kmitočtech „viditelných“ pro IR přijímače.

Použité součástky

Polovodiče:

- D1 malá dioda (DO323)
- U1 PIC18F2550
- T1 IR přijímač 5 V 38 kHz (např. TSOP38238)
- IR1-4 IR LED 940 nm
- Q1, Q2 tranzistor *n-p-n*
- LD1 indikační LED

Ostatní:

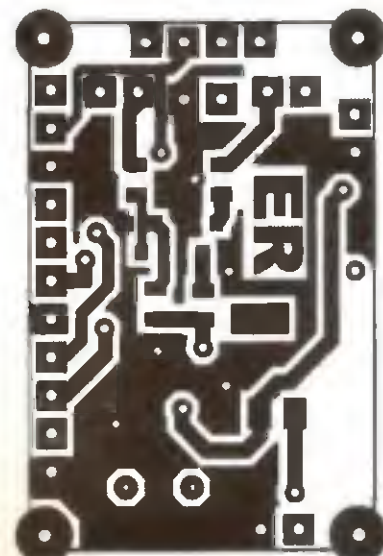
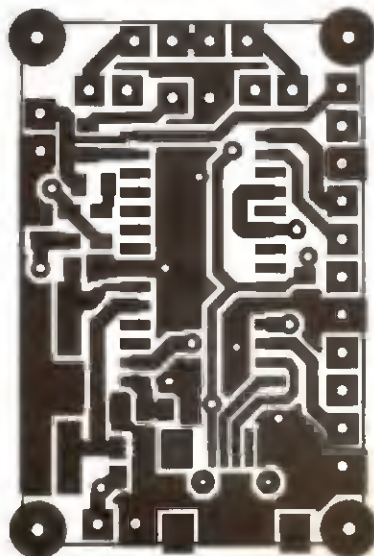
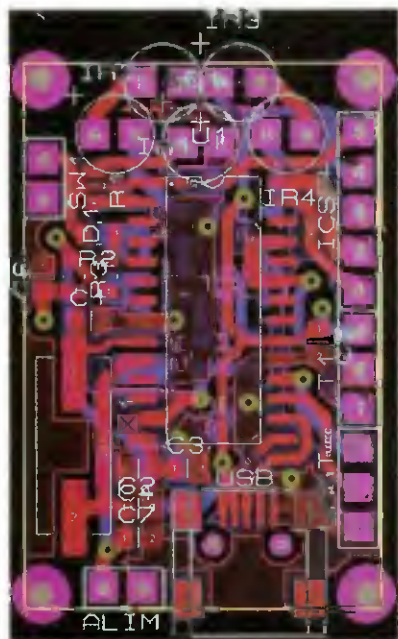
- X1 krystal 20 MHz
- USB konektor USB MINI-B
- ICSP pětikolíkový konektor
- SW1 tlačítkový spínač

Kondenzátory:

- C1, C2 27 pF
- C3, C4 100 nF
- C5 10 μ F
- C6 200 nF
- C7 100 nF

Rezistory:

- R1 1 k Ω
- R2 10 k Ω
- R3 390 Ω
- R4, R6 60 Ω
- R5, R7 470 Ω



Obr. 2 Rozmístění součástek na destičce přístroje (vlevo) a obrázce plošných spojů na horní a spodní straně destičky (2:1)

Firmware

Firmware pro *USB IR Toy* je napsán v jazyku C a zkompileován ve volně šířeném kompilátoru *Microchip C18*. Nejnovější firmware lze v souboru stáhnout ze stránek původního projektu na <http://code.google.com/p/dangerous-prototypes-open-hardware/downloads/list>. Základní firmware má tři primární režimy – logický analyzátor, čistý vstup/výstup a dekodér dálkového ovládání kompatibilní s *IRman*. Je použit otevřený *Microchip USB stack*, který se ale nesmí dále šířit. Pokud byste tedy chtěli tvořit vlastní firmware, musíte si ho sami stáhnout z webu *Microchip* a zkompileovat spolu s firmwarem. Alternativně lze použít firmware, použitý v projektu *TV-B-Gone*, který vysílá všechny známé kódy k zapnutí/vypnutí přístrojů.

Instalace

Pro připojení *USB IR Toy* k PC není zapotřebí zvláštní ovladač, je ale zapotřebí soubor *.inf*, který sdělí Windows, jak přístroj používat. Vhodný soubor je ke stažení v archivu projektu na výše uvedené adrese. Potřebný virtuální sériový port (CDC) je otevřený standard a měl by pracovat v každém z moderních operačních systémů.

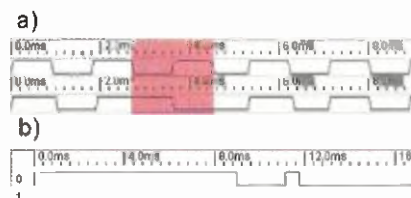


Dekodér dálkového ovládání

Základním režimem *USB IR Toy* je funkce jednoduchého dekodéru dálkového ovládání, kompatibilní s *IRman*. PC můžete ovládat z dálkového ovládání prostřednictvím softwaru *ircWinLIRC*, *Event Ghost*, *PC Remote Control*, *Girder* ad. Pokaždé, když je dekodován IR signál, krátce blikne LED D1. V současné době jsou podporovány pouze protokoly RC5 a RC5x, které jsou nejrozšířenější.

Vzorkovací přijímač

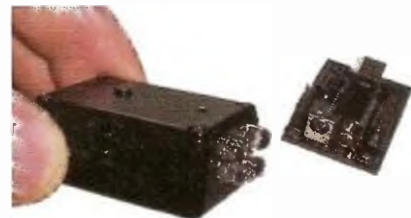
Obecný vzorkovací přijímač vyžaduje dekodování v PC, protože IR protokoly mají několik anomálií, které činí vzorky nekonzistentními. Většina protokolů mění hodnotu bitu mezi 1 a 0 pokaždé, když je stisknuto tlačítko (obr. 3a). Při-



Obr. 3. Rozdíly v protokolech



Obr. 4. Konstrukční provedení popisovaného přístroje; nahoře je deska originálního projektu, popisovaná verze je menší



Obr. 5. Vnější vzhled přístroje (vpravo osazená desička původního projektu)

jímač kontroluje tento bit, aby odhalil rozdíl mezi dlouhým stiskem a několika krátkými stisky.

Některé protokoly vyšlou sekvenci pouze jednou a potom vysílají opakovací příznak (obr. 3b). Bez podpory PC neumí běžně používaný způsob vzorkování obecného signálu jednoznačně detekovat stisk tlačítka.

Příkazy

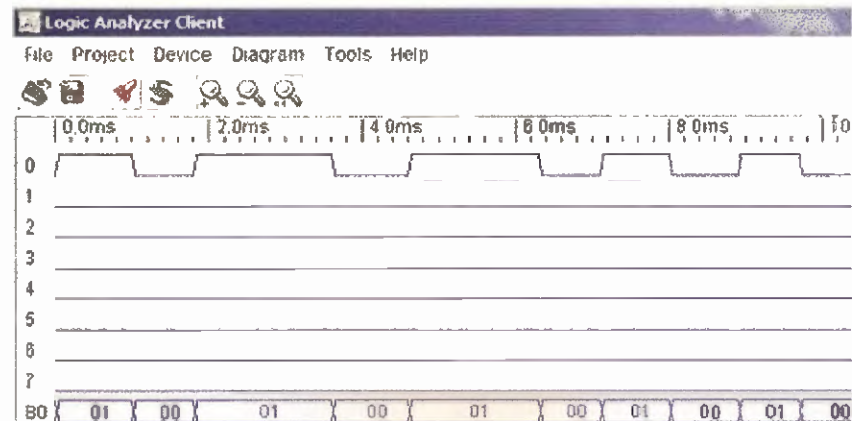
V režimu dekódování signálů z dálkového ovládání jsou k dispozici následující příkazy:

- 0x00 – RESET, návrat k základnímu dekodovacímu režimu (ze všech režimů)
- 0x01 – spuštění SUMP (zachytává a odesílá data do klienta logického analyzátoru SUMP)
- 0x02 – SUMP ID (odezva: 1ALS)
- 0x52 ('r' nebo 'R') – *IRman handshake* (odezva OK).
- 0x58 ('x' nebo 'X') – spuštění režimu čistý vstup/výstup (odezva X01)
- 0x24 ('\$') – spuštění bootloadera (není zapotřebí propojka)

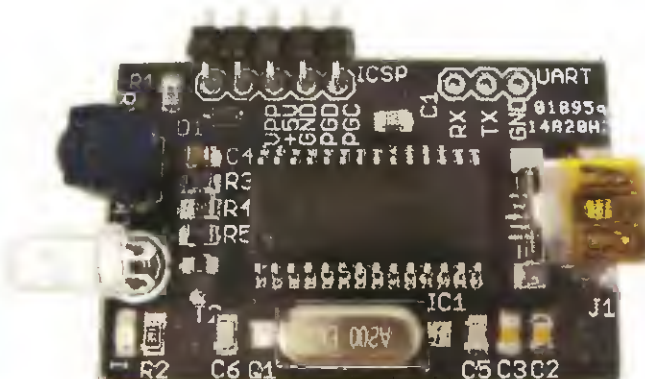
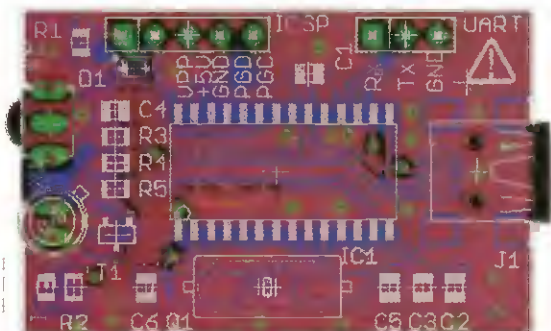
Logický analyzátor SUMP

USB IR Toy zachytí a zobrazí průběh signálu z dálkového ovládače s pomocí logického analyzátoru *SUMP*. Vzorkování se spouští změnou na IR přijímači, signál se nezačne zachytávat, dokud není detekován platný IR zdroj signálu.

Logický analyzátor v této verzi pracuje na kmitočtu 10 kHz s pevnou vyrovnávací pamětí na 1024 vzorků. Není to ani vysoká rychlost, ani dlouhé vzorkování, ale s těmito parametry bylo možné zatím otestovat veškeré dostupné dálkové ovládače. Lze nastavit i jiné rychlosti změnou firmwaru.



Obr. 6. Zobrazení signálu v logickém analyzátoru SUMP



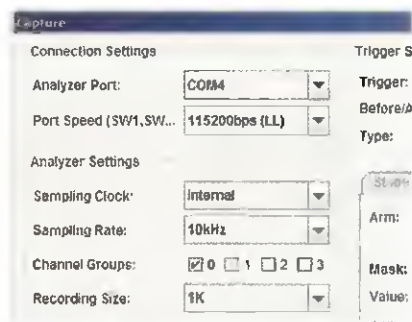
Obr. 7. Deska s plošnými spoji pro originální projekt a fotografie osazeného přístroje (je k máni za 17 USD)

Kódy dálkového ovládání jsou obvykle přenášeny světlem modulovaným kmitočtem 38 kHz, takže datové bity nemohou být kratší než asi 26 μ s. Nyquistův vzorkovací teorém předpokládá jako minimální hodnotu vzorkovacího kmitočtu 76 kHz, tj. dvojnásobek maximálního rozlišení. Většina IR přijímačů však ignoruje signály kratší než několik cyklů, takže lze vystačit s mnohem nižší hodnotou.

SUMP (software logického analyzátoru) je napsán v jazyku Java – je zapotřebí nainstalovat prostředí Java, knihovnu *rxTx* sériového portu a klienta *SUMP*.

Po spuštění *SUMP* je zapotřebí:

1. V *Connection Settings* zvolit odpovídající sériový port a nastavit rychlost na 115 200 b/s.



Obr. 9. Nastavení portu v *SUMP*

2. V *Analyzer Settings* nastavit velikost záznamu na 1 kb a ujistit se, že je zvolena pouze skupina prvního kanálu. Dále je třeba nastavit vzorkovací kmitočet na 10 kHz, aby se správně zobrazoval graf průběhu signálu (nemá to ale žádný vliv na skutečný vzorkovací kmitočet *USB IR Toy*).

3. Stisknout *Start* a čekat na signál z *IR Toy*.

4. Změna na vstupu *IR Toy* spustí vzorkování, rozsvítí se dioda LED a načte se postupně 1024 vzorků (každých asi 100 μ s jeden, odpovídá to kmitočtu 10 kHz).

5. Je-li ukládání vzorků ukončeno, zkopírují se do *SUMP*.

Je nutné mít na paměti, že *IR Toy* invertuje vzorky – hodnotu 0 bere jako aktivní a hodnotu 1 jako vyčkávací.

IRIO (IR input/output)

V tomto režimu přístroj přijímá/vysílá signály (bez zpracování).

Stav příjmu

V tomto stavu je přístroj stále, pokud zrovna nevysílá. Jakákoliv aktivita na vstupním IR přijímači spustí vzorkování s kmitočtem 10 kHz. Každý bit reprezentuje vzorek IR signálu (vyhodnocuje pouze dvě úrovně), bity se seskupují do bajtů a zapisují do paměti.

Např.:

```
7F C0 1F E0 0F F8 07 FC 03 FE 01
FF 00 FF FF 80 3F E0 00 1F FF F8 07
FC 03 FE 01 FF 00 00 00 00 00
```

Vzorkování se ukončí, když ve 40 po sobě následujících vzorcích (5 bajtů, viz příklad) nedojde ke změně stavu na vstupu.

Stav vysílání

Přístroj opustí stav příjmu a začne vysílat, když obdrží datovou bitmapu. Datová bitmapa představuje tvar signálu (po 100 μ s částech), který má být odeslán. Datové bitmapy jsou jednobajtové hodnoty, nesoucí 7 segmentů IR přenosu. Nejvýznamnější bit (MSB) má vždy hodnotu 1 a indikuje vysílací bitmapu. Zbývajících 7 bitů přepíná modulovanou IR LED do stavu 1 nebo 0 pro daný časový úsek. Ten je v základním nastavení 100 μ s (odpovídá kmitočtu 10 kHz). Pokud nejsou žádná další data k odeslání, vrátí se přístroj do stavu příjmu.

Firmware TV-B-Gone

TV-B-Gone je jednoduchý IR přístroj, který vysílá přes 100 různých IR kódů pro TV přijímače, způsobujících

jejich vypnutí (popř. i zapnutí). Pro přístroj se prodává velmi levná stavebnice a protože kódy jsou běžně dostupné, byla tato funkce implementována i do zde popisovaného *USB IR Toy*. Tato funkce nepotřebuje USB port a byla proto vložena do samostatného firmwaru, který používá *sleep mode* mikroprocesoru, když nevysílá. Když se mikroprocesor „vzbudí“, odešle jednou celou sadu kódu (některý se určitě „trefí“) a opět přejde do stavu *sleep*. Odeslat kódy znovu lze resetováním mikroprocesoru, buď tlačítkem *RESET* nebo vypnutím/zapnutím napájení.

Bootloader

Firmware přístroje lze aktualizovat přes USB připojení. Používá se k tomu modifikovaná verze *Diolan USB PIC bootladeru*, který je volně k dispozici pod GPL. Tato aplikace je ke stažení rovněž v archivu projektu na dříve uvedené adrese (znovu i dole v přehledu webových adres). Firmware lze ale nahrát i bez bootladeru běžným programátorem.

Originální projekt zveřejněný na webu *dangerousprojects.com* je stále „živý“ a firmware pro mikroprocesor se průběžně rozšiřuje a zdokonaluje. Je proto přínosné tyto webové stránky občas sledovat.

Pokud se nepustíte do vlastní konstrukce podle tohoto návodu, lze si zakoupit i osazenou funkční desku (bez krabičky) podle původního projektu, a to za pouhých 17 USD (v e-shopu na webu www.seeedstudio.com/depot/usb-infrared-toy-p-607.html?cPath=174).

Užitečné webové adresy:

<http://rousselmanu.free.fr/?p=171&lang=en>

<http://dangerousprototypes.com/2010/01/29/prototype-usb-infrared-remote-control-receivertransmitter/>

<http://www.sbprojects.com/knowledge/irfr.htm>

<http://www.ladyada.net/make/tvbgone/design.html>

<http://www.seeedstudio.com/depot/usb-infrared-toy-p-607.html?cPath=174>

<http://code.google.com/p/dangerous-prototypes-open-hardware/downloads/list>

<http://www.instructables.com/id/Understanding-ICSP-for-PIC-Microcontrollers/>

<http://www.seeedstudio.com/depot/usb-infrared-toy-p-607.html?cPath=174>

DOŠLY INTERNETOVÉ ADRESY

Začíná konec Internetu takového, jak ho známe. Proč? Protože způsob posílání dat po síti, jejich adresování, výrazně zastaral. Nejvyšší internetové autority nedávno přidělily poslední „balíky“ klasických internetových adres v systému IPv4. Více jich není.

Na centrální úrovni byla zásoba adres IPv4 vyčerpána. Neznamená to, že jsou už právě teď všechny obsazené. Mnoho jich mají v zásobě poskytovatelé připojení, aby mohli připojovat další uživatele. Mnoho nevyužitých adres mají i velké společnosti a instituce díky způsobu, jakým byly adresy v minulosti přidělovány.

Pro průměrného uživatele to zatím ještě není akutní problém. Ale celkově to je problém bezprecedentního rozsahu, protože se týká všeho, co s Internetem jakkoliv souvisí, od nejmenšího telefonu k nejvýkonnějším směrovačům a datovým centrům, pracujícím s datovými pakety. A v nadcházejících měsících a letech začne docházet k mnoha změnám, aby byl tento problém vyřešen. Bude se přecházet z IPv4 na IPv6.

Co je to IP adresa?

IP (*Internet Protocol*) adresa je populárně řečeno velké číslo, které identifikuje počítač v Internetu. Balíčky dat, putující Internetem, obsahují toto číslo jako cílovou adresu. Když odešlete e-mail nebo zobrazujete nějakou webovou stránku, velké množství počítačů, přepínačů, směrovačů a dalších přístrojů zkoumají tuto adresu v procházejících datech a snaží se poslat data dál co nejkratší cestou k jejich touto adresou určenému cíli.

Adresy v systému IPv4 jsou 32bitová čísla, což znamená, že v tomto systému existuje asi 4,3 miliardy možných adres (přesně 4 294 967 296). Adresy v systému IPv6 jsou 128bitová čísla, což znamená, že počet možných adres je 340 282 366 920 938 463 463 374 607 431 768 211 456.

Velký problém je v tom, že při určitém nastavení počítačové sítě v ní nemohou být zpracovávány současně dva různé typy přenosu datových paketů. Z počítače nebo od poskytovatele připojení s protokolem IPv4 se nelze jednoduše dostat na webový server, používající IPv6, a ani obráceně, mobilní telefon, používající IPv6, se proto nepřipojí k serveru pracujícím s IPv4.

Protokol IPv6 byl standardizován již před více než 10 lety, ale nikoho nic netlačilo k tomu, aby se na něj připravoval a zařizoval, aby kupoval nový hardware, pro který nebylo žádné využití, protože IPv6 téměř nikdo nepoužíval.

4,3 miliardy adres v systému IPv4 je ale poměrně dost...

To sice je, ale pro Internet, strukturovaný stávajícím způsobem to zase

tak moc není. Když se Internet před několika dekádami rodil jako experiment, nikdo netušil, k čemu všemu se bude využívat a jak se rozšíří a uvedených 4,3 miliardy se zdálo být téměř identických s nekonečnem. Celý adresový prostor IPv4 byl rozdělen do 256 sekcí po 16,8 milionech adres. Stejným způsobem se dál dělily tyto bloky směrem dolů – 256 bloků po 65 536 a z toho zase 256 bloků po 256 adresách. Zásoba se zdála ohromná a jednotlivým zájemcům z řad institucí a firem se přidělovaly adresy v balíčcích pouze těchto tří velikostí. Kdo tedy potřeboval 300 adres, tomu byl blok s 256 málo a tak dostal celých 65 536. A ačkoliv tedy mnoho firem a institucí má k dispozici mnohem více adres, než potřebují, není nikterak snadné je přidělit někomu jinému, protože by to znamenalo kompletní rekonstrukci a přečíslování obrovských stávajících počítačových a komunikačních sítí.

Praktické výzkumy naznačují, že opravdu použitých adres je asi jen 20% z celkového počtu adres vydaných.

Práce a náklady spojené s případným přerozdělením stávajících adres (s tím, že by to bylo zase jen dočasné řešení) by byly tak velké, že je srovnatelné uvažovat rovnou o přechodu na IPv6. Ani to není nikterak jednoduché. Přechod nelze uskutečnit nějakým rozšířením stávajícího systému nebo „naroubáním“ toho nového na stávající.

Kdo o tom všem rozhoduje?

Vnitřní záležitosti Internetu na nejvyšší úrovni řídí *Internet Corporation For Assigned Names and Numbers* (ICANN), nezisková skupina, ustavená v devadesátých letech minulého století americkým ministerstvem obchodu. Pracovní skupina ICANN nazvaná *Internet Assigned Numbers Authority* (IANA) ovládá centrální přidělování internetových adres. S postupně narůstajícími požadavky bylo vytvořeno dalších pět neziskových regionálních *Internetových registračních úřadů* (RIR), kterým jsou přidělovány adresy po těch největších blocích (16,8 mil.) a úřady je dále rozdělují v daném regionu. Všechny spadají pod skupinu nazývanou *Number Resource Organization* (NRO). Každý regionální úřad pak přiděluje adresy poskytovatelům připojení, mobilním operátorům a podobně velkým institucím. Ti pak přidělují adresy dále jednotlivým uživatelům, a to často už nejen natrvalo, ale i tzv. dynamicky podle okamžité potřeby, což umožňuje jejich lepší využití a uspokojení většího počtu klientů.

Kdy tedy adresy v systému IPv4 opravdu dojdou?

Přestože na nejvyšší úrovni již „došly“, očekává se, že bude trvat ještě 6 až 12 měsíců, než se vyčerpají i na nižších přidělovacích úrovních. Záleží na potřebách uživatele. Interní podnikové nebo domácí sítě žádný problém nemají a mít nebudou a budou uvnitř nadále používat svůj systém IPv4. Největší problémy nastanou u operátorů, kteří pracují s velkými sítěmi uživatelů se samostatnými IP adresami, jako např. velké bezdrátové sítě, umožňující připojení obrovskému množství telefonů, tabletů, notebooků a podobných zařízení.

Co by tedy měl průměrný člověk udělat?

Zatím asi nic. Moderní hardware je již na IPv6 připraven. Všechny v současnosti používané operační systémy počítačů IPv6 podporují. Od určité doby podporují IPv6 i operační systémy moderních tzv. chytrých mobilních telefonů. Problém nastane časem u směrovačů a připojovacích zařízení k Internetu. Ty stávající zatím v naprosté většině pro IPv6 vybaveny nejsou a bude zapotřebí si v pravý okamžik zakoupit nové. S největší pravděpodobností budou poskytovatelé připojení nové zákazníky připojovat pomocí IPv6 a vybavovat je potřebným zařízením. Modernizace těch stávajících přijde asi až později a její průběh je zatím nejasný. Jde totiž o obrovská množství přístrojů, které musí někdo vyrobit a někdo vyměnit a zaplatit. Vzhledem k nekompatibilitě obou systémů dojde asi k přepínání a uživatel bude muset zvolit takový protokol a takové zařízení, aby se „dostal“ na požadovaný server. Jistě budou k mání přístroje, které budou umět oba systémy a přepínat se bude „uvnitř“.

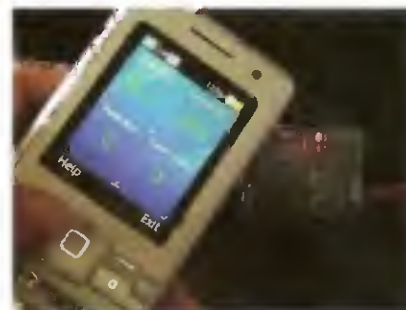
Přeruší se kvůli tomu Internet?

To jistě ne, i když k nějakým zadrhům a zpomalením pravděpodobně dojde. Bude nutné používat různé strategie propojování, bude se samozřejmě stále častěji stávat, že datové pakety od uživatele s IPv4 k serveru s IPv6 budou muset procházet směrovači s IPv6 a bude tak nutné provádět konverze opakovaně. Pro každý paket dat. Proto ta zpomalení, bez ohledu na to, který protokol budete používat. Vše se to definitivně vyřeší až po dlouhé době IPv4 zanikne a všechny články sítě budou převedeny na IPv6. Pak bude vše rychlejší a bezpečnější.

TECHNICKÉ ZAJÍMAVOSTI

Datalogger s Bluetooth

Wilog 60A je tzv. *datalogger*, přístroj, který dovede zaznamenávat a ukládat v nastavených intervalech určitá data. Speciální vlastností tohoto přístroje je, že umí v reálném čase komunikovat prostřednictvím *Bluetooth*. Jako „protistanice“ mu vyhoví jakýkoliv mobilní telefon, vybavený technologií *Bluetooth*, a schopný nahrát a spustit aplikaci v jazyku *Java* (to je většina prodávaných telefonů). Může se tak použít nejen pro ukládání měřených dat, ale přímo k měření v reálném čase, kdy k zobrazení měřených hodnot a jejich pohodlnému sledování poslouží displej mobilního telefonu. Zároveň zobrazuje i maximální



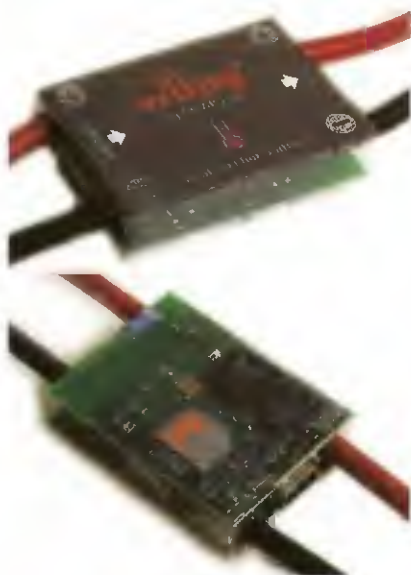
Měřené hodnoty lze (v dosahu *Bluetooth*) sledovat na displeji mobilního telefonu

popř. minimální dosažené hodnoty. Samotný přístroj *Wilog* tak může být umístěn i na špatně přístupném místě, kde by měření klasickým způsobem bylo velmi nepohodlné nebo nemožné.

Přístroj měří 35x25x7 mm a váží 16 g. Měří napětí a proud a v reálném čase vypočítává (a případně zobrazuje) výkon, spotřebu a zbývající kapacitu baterie. S čidlem může měřit i otáčky. Byl vyvinut zejména pro letecké modeláře, kteří potřebují znát průběh zatěžování baterie v době, kdy je model ve vzduchu. Stejně dobře ho však lze použít pro jakákoliv jiná měření v rozsahu napětí do 48 V a proudu až do 60 A trvale nebo 100 A nárazově. Paměť určená k ukládání naměřených dat má 1 MB

a interval ukládání je 360 ms. Přístroj lze připojit k počítači přes *USB* a celý obsah jeho paměti přenést do *PC*. V přiloženém programu pro *PC* lze pak data nejrůznějším způsobem zpracovávat, i graficky (viz obr.). Zdarma dostupnou aplikaci do mobilního telefonu v jazyku *Java* stačí nahrát do telefonu a spustit, přístroj s telefonem je samozřejmě zapotřebí standardním způsobem spárovat pro komunikaci *Bluetooth*.

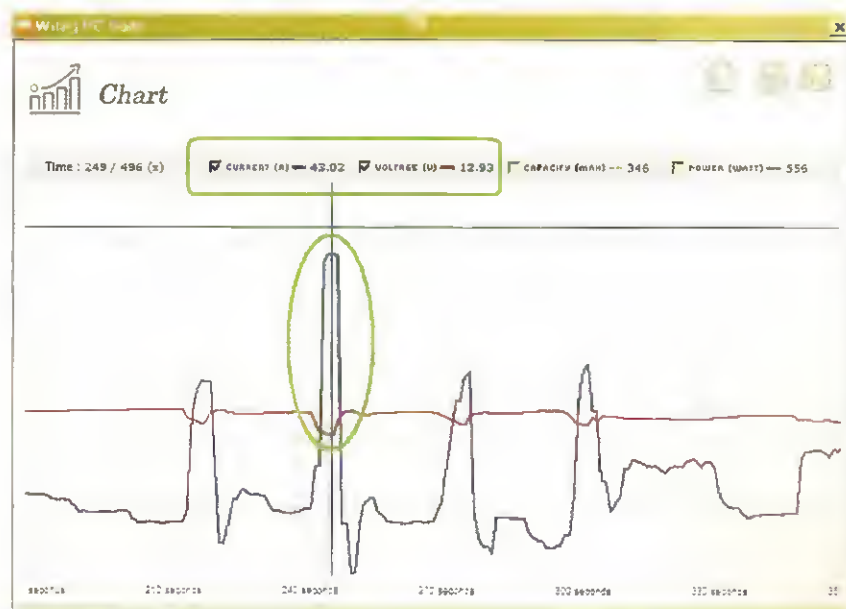
Cena přístroje *Wilog 60A* se pohybuje okolo 50 USD.



Datalogger *Wilog 60A* (přibližně 1:1)



Varianty zobrazení hodnot na displeji



Uložené hodnoty lze po stažení do *PC* v přiloženém softwaru zobrazit i graficky

Audio procesor VS1053

Miniaturní audio DSP mikroprocesor *VS1053* je schopen dekodovat téměř všechny běžné audio formáty, do několika formátů umí i nahrávat a jeho funkce lze ještě rozšířit nahráním uživatelského softwaru do jeho paměti. Zabudovaný je i kvalitní zesilovač pro sluchátka (30 Ω) nabízející prostorový zvuk (simulující dojem podobný poslechu reprosoustav v místnosti). To vše je ukryto v „kousku plastu“ o rozměrech 7 x 7 x 1,4 mm se 48 vývody. Mikroprocesor vyrábí finská firma *VLSI Solution* (www.vlsi.fi) a je její „vlajkovou lodí“; jeho cena v jejich e-shopu je 16 €.



VSx053 Simple DSP Starter Kit

Pro vývojové práce a „pokusy“ s tímto obvodem nabízí firma i několik osazených polotovárů a sad.

VS1053/VS8053 Simple DSP Board je jednoduchá audio DSP deska, která zprostředkovává všechny v tabulce uve-

dené možnosti procesoru a je napájena jediným napětím 5 V. Všechny potřebné vstupy a výstupy jsou vyvedeny na dva řadové kolíkové konektory. Je na ní EEPROM do které lze umístit aplikační software a případně i zvukové vzorky. Čtyři LED a tlačítko usnadňují vývojové práce. Celou desku lze začlenit jako modul do vyššího celku. Její cena je 45 €. Tato základní deska je i součástí sady VSx053 Simple DSP Starter Kit, ve které je ještě příručka První kroky s VS1053, CD s vývojovým softwarem (rozhraním) pro PC a propojovací kabel VSIDE USB UART (vše za 80 €).



Mikroprocesor VS1053
(vlevo je ve skutečné velikosti 1:1)

Vlastnosti VS1053

Dekóduje následující formáty:

Ogg Vorbis

MP3 = MPEG 1 & 2 audio layer III (CBR+VBR+ABR)

MP1 & MP2 = MPEG 1 & 2 audio layers I & II

MPEG4/2 AAC-LC(+PNS)

HE-AAC v2 (Level 3) (SBR + PS)

WMA 4.0/4.1/7/8/9

všechny profily (5-384 kb/s)

FLAC bezztrátové audio se SW pluginem (až 24 bitů, 48 kHz)

WAV (PCM + IMA ADPCM)

Obecné MIDI 1/SP-MIDI format 0

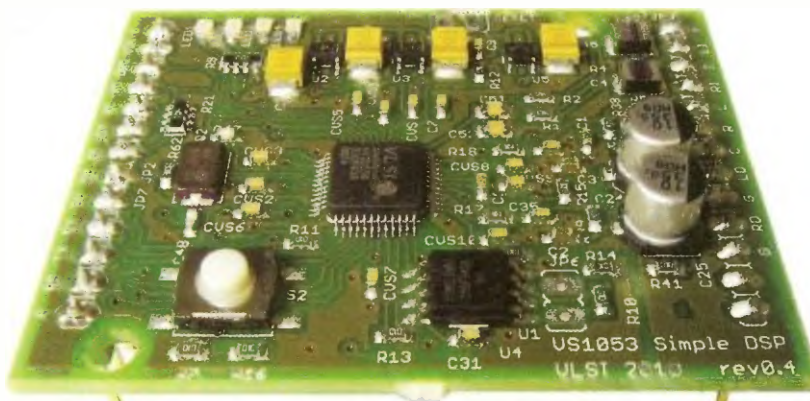
Nahrává do tří různých formátů (mono/stereo):

Ogg Vorbis (se SW pluginem)

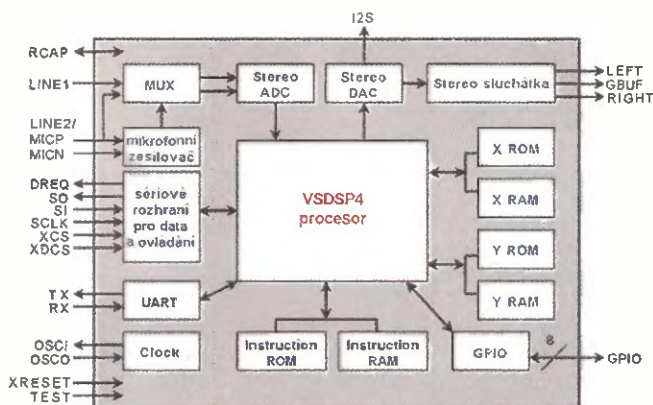
IMA ADPCM

PCM 16-bit

- podporuje streamování
- prostorový zvuk pro sluchátka
- nastavení výšek a hloubek
- jeden zdroj hodinového kmitočtu 12-13 MHz nebo 24-26 MHz
- zabudovaný PLL násobí hodinového kmitočtu
- nízká spotřeba
- interní hi-fi stereo DAC
- zapnutí/vypnutí bez „lupnutí“
- rozhraní I2S pro externí DAC
- oddělená napájení pro analogovou a digitální část a I/O
- 16,5 kB on-chip RAM pro uživatelská data
- sériová rozhraní pro data a ovládání
- použitelný jako koprocesor
- SPI flash boot
- UART pro ladění
- možnost rozšiřování SW i HW
- provedení LQFP48
- rozměry 7x7x1,4 mm



Jednoduchá deska pro vývoj DSP aplikací – VS1053/VS8053 Simple DSP Board



Blokové schéma DSP audio procesoru VS1053

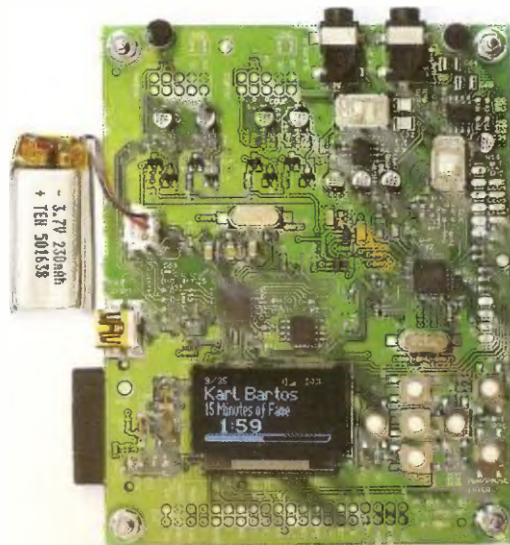
Již prakticky kompletním řešením je hi-fi hudební přehrávač VS1053 USB Music Player, dodávaný jako osazená deska s kompletním uživatelským vybavením, tj. osmi ovládacími tlačítky, displejem OLED, běžnými konektory, zabudovaným mikrofonem, slotem pro paměťové karty SD/SDHC/MMC a konektorem USB. Přehrává a nahrává veškeré audio formáty, uvedené ve vlastnostech procesoru VS1053. Napájecí baterii Li-Ion lze nabíjet přes USB. Cena přehrávače je 200 €.

Dalším uceleným řešením je osazená deska hi-fi rekordéru (a přehráva-

če) VS1053b + VS1000 HiFi Recorder. Umí nahrávat zvukové soubory až do extrémní kvality PCM 1,5 Mb/s. Z připojené baterie Li-Ion odebírá méně než 50 mA při přehrávání a 85 mA při nahrávání. Na desce jsou dva stereo-fonní mikrofony pro nahrávání, k dispozici je samozřejmě i linkový vstup pro připojení vnějších zdrojů signálu. Na desce jsou i ovládací tlačítka, displej a konektory. Ideou tohoto řešení je sloužit jako referenční návrh pro kvalitní audio přehrávač a rekordér. Pro úpravy jsou k dispozici všechny zdrojové kódy firmwaru. Cena desky je 200 €.



Jednoduchý hi-fi přehrávač s obvodem VS1053b (USB Hi-Fi Player)



Hi-fi přehrávač a rekordér s VS1053b a VS1000

ZAJÍMAVÉ WEBY



<http://filext.com/file-extension/>

Na tomto webu najdete informace o jakémkoliv koncovce souboru – .pdf, .mp3, .doc, .swf, .fla atd. Dozvíte se nejen ke kterému typu souboru patří, s kterým programem bývá sdružena (asociována), ale najdete tu i užitečné informace pro řešení problémů s tím kterým typem souborů v operačním systému Windows.



www.menice-napeti.cz

Web věnovaný měničům napětí a způsobu jejich vhodné volby pro konkrétní účel, včetně základních výpočtů. Je určen pro ty, kdo si chtějí měnič koupit, ne postavit.

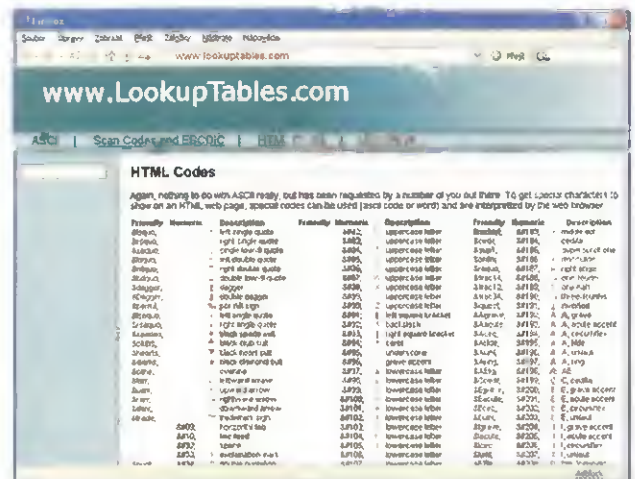


www.theeldergeek.com

The Elder Geek znamená v překladu asi něco ve významu „starší zkušenější fanda“. A ten se s vámi na tomto webu dělí o své bohaté zkušenosti s operačními systémy Microsoft Windows, od Windows XP přes Windows Vista až k Windows 7. Dobře rozříděné a velmi cenné informace se týkají všeho od instalace po nastavování, zápisy do Registru, řešení problémů a zajímavé méně známé úpravy a „finty“.

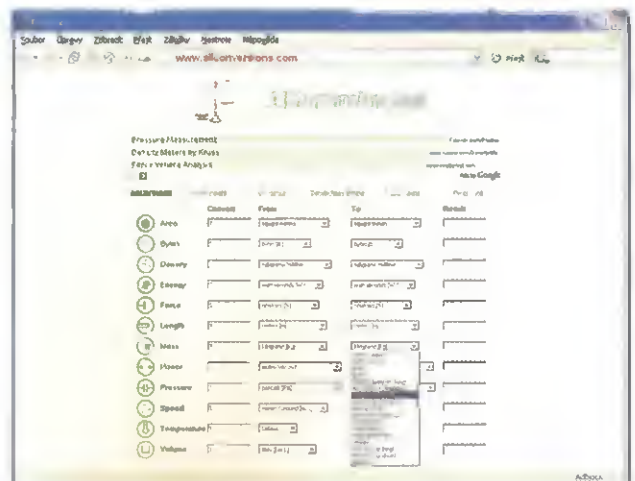
www.allconversions.com

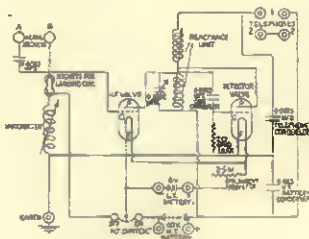
Zde jsou na jedné stránce přehledně soustředěné převody různých jednotek plochy, informací, hustoty, energie, síly, délky, váhy, výkonu, tlaku, rychlosti, teploty a objemu. U jednotlivých oblastí jsou v rozbalovacích nabídkách k dispozici vždy všechny běžné i vzácné jednotky z celého světa. Zvolíte vstupní jednotku, jejich počet, výstupní jednotku a zobrazí se výsledek.



www.lookuptables.com

Přehledné tabulky znaků ASCII, EBCDIC a Unicode a zápisů znaků v kódu HTML. Vhodné k vytištění nad stůl.





RÁDIO „HISTORIE“

„Konzervový“ přijímač německých válečných zajatců

Jirka Misik, DJ0AK

Situace, ve které se ocitli němečtí váleční zajatci v Sovětském svazu, byla z mnoha důvodů svízelná. Mj. žádný poštovní nebo jakýkoliv jiný styk se světem a naprosto žádné zprávy z vlasti ani o politickém dění vůbec. Každému šlo pochopitelně o to, dozvědět se, kdy je konečně pustí z Ruska domů.



Obr. 1. Restaurovaný přijímač německých válečných zajatců

O rádiu se zajatcům mohlo pouze snít. Od svých strážců se také nemohli něco užitečného dozvědět.

Ale stačila trocha štěstí, tvořivosti a šikovnosti – zásluha dvou kamarádů z oboru radiotechniky. Jeden byl z Porúří, druhý Rakušan. Přijímač, který tyto dva sestrojili, se potom dostal ze zajetí a dnes se nalézá v jednom muzeu – obr. 1.

Při každodenních pochodech do postoru pracovního nasazení byly nalezeny části vraku letadla a vrak nákladního auta. Zbytky po německé armádě.

Ve vraku letadla byla použitelná elektronka RV12P2000 a dále letecká kukla s vestavěnými tzv. sluchátkovými vložkami, tedy 2x po 2000 Ω. Vrak nákladáku poskytl ještě nabitý akumulátor 12 V

a lakovaný drát Ø 0,5 mm. Tedy část tehdejších ukazovatelů směru jízdy. Tzv. blinkry tehdy ještě nebyly a tyto ukazovatele měly kývající se raménka. Tedy obsahovaly elektromagnety. Drátek se hodil k výrobě cívek a k propojení součástek. Páječka samozřejmě ani ve snu nebyla, tedy byly spoje ovinované a konzervované proti korozi. I na anténu zbylo, ta byla 3 až 10 m dlouhá, maskovaná jako šňůra na sušení prádla. Kus kovu zapichnutý do země posloužil uspokojivě jako nutné uzemnění. Bez toho to opravdu sotva jde.

Horší to bylo s laděním oné zamýšlené jednolampovky. Opět geniální nápad! Nalezeny byly plechovky od konzerv a tedy proč neudělat takový „zasouvací“ ladičí prvek? Jedna plechovka musela být trochu upravena a jako dielektrikum posloužil lístek tzv. Feldpost, tedy polní pošty, památka na drahé z domova.

Zbývalo ještě vyřešit zbývající součásti audionu. Tedy vazební R a C. Rezistor má mít – jak i vyzkoušeno – odpor 2 MΩ a kondenzátor kapacitu asi 100 pF. Další použitelné nálezy: kousek tužky a cigaretový papírek odhozený strážemi. Tužkou byl začerněn kousek dřívka a vyšlo to! Rezistor byl vyroben! Kondenzátor tvořila 2 vinutí smaltovaným drátkem a mezi nimi cigaretový papírek jako izolace, dielektrikum. I to fungovalo. Je představitelné, že předcházely pokusy, neboť jakkoliv měřit nebylo možno.

Nakonec se dílo přece jenom zdařilo. Z rozhovoru s autorem původního článku v časopise FUNKGESCHICHTE č. 173 z roku 2007, panem Dr. Ing. Bosterlingem jsem se dozvěděl, že zajatci byli kdesi na Ukrajině. Jaký rozhlasový vysílač nebo vysílače zajatci tehdy poslouchali, nebylo možno zjistit.

Oprávněná otázka se týkala zdroje, tedy akumulátoru vymontovaného v létě 1945 z vraku auta. Za nízkých teplot se, jak známo, vybíjí samovolně a v mnohých končinách jsou opravdu třeskuté mráčky. Dobíjení bylo velice nepravděpodobné. Dejme tomu tajně zapojit paralelně k akumulátoru jakéhosi služebního auta. Samozřejmě by to bylo krajně riskantní. Tedy ani zde jsem se bohužel nic „hmata-telného“ nedozvěděl.

Oddíl zajatců byl občas přemístěn a přijímač putoval s nimi. Akumulátor byl pryč zavěšen pod vozem koňského potahu a vlastní přijímač byl mezi soukromými věcmi zajatce. A na příštím místě se opět poslouchalo.

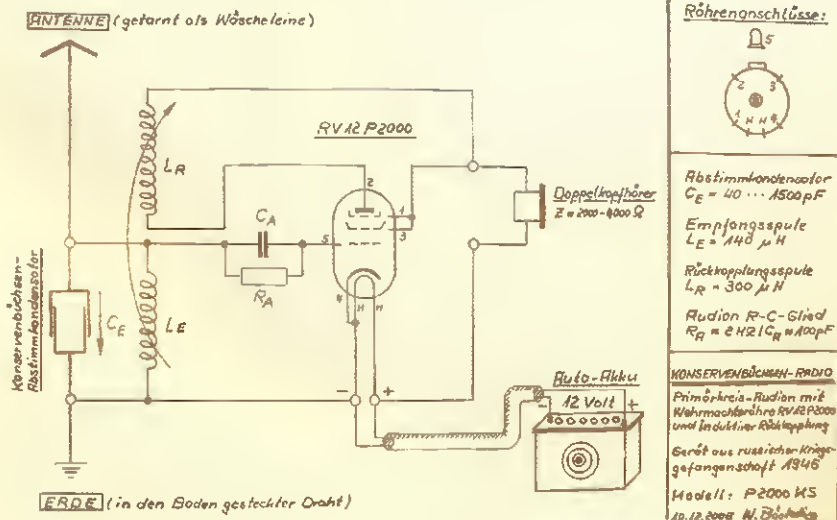
Návod na stavbu této radioaparatury

Zkusil jsem tuto jednolampovku sestavit, pokud možno okopírovat. V mém případě funguje ještě při napětí 9, 5 V! Při 12,6 V je možno místní středovlnnou rozhlasovou stanicí uspokojivě poslouchat i na (samozřejmě že „vysokoimpedanční“) reproduktor.

Pokud jde o hodnoty cívek: v původním přijímači cívka rezonančního obvodu má indukčnost 140 μH, tedy 30 závitů, zpětnovazební má indukčnost 300 μH a 45 závitů, obě drátem CuL Ø 0,5 mm na průměru 70 mm.

Nf výstup – jak je již uvedeno shora – 4 kΩ.

„Ladič“, tedy náhražka otočného ladičního kondenzátoru má kapacitu 40 až



Obr. 2. Schéma zapojení přijímače, autor kresby Dr. Ing. Bosterling

R.S.T.101 – belgický paraset

PaedDr. Miroslav Horník, OM3CU

Ked' som po prvýkrát zbadal obrázok a schému belgickej rádiostanice R.S.T.101 na stránke G4BXD, bol som prekvapený, že v povojnovom období ešte profesionáli používali v novej konštrukcii spätnoväzobný prijímač.

Asi najznámejším zariadením používaným v spojitom spätnoväzobnom zapojení bol britský Mk. VII, alebo častejšie nazývaný neoficiálne Paraset. V prípade Parasetu išlo o prvú, skutočne agentúrne zariadenie vyrábané počas druhej svetovej vojny v Británii.

Na obr. 1 je R.S.T.101, ktorý bol vyvinutý a vyrábaný až v päťdesiatych rokoch

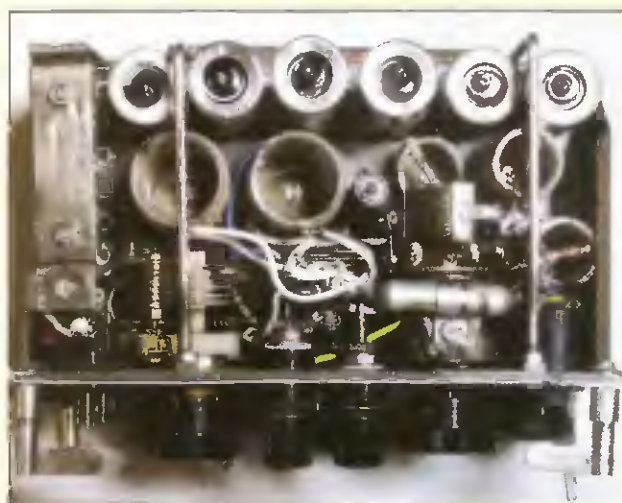
minulého storočia. Pripadalo mi to ako veľký anachronizmus; veď v tej dobe sa spätnoväzobné detektory používali už iba v superhetoch, aby sa ušetrili elektrónky a tým aj spotreba. Pravdepodobne aj to bol dôvod, prečo bol spomenutý princíp použitý v tomto zariadení. Je známe, že

spätnoväzobný prijímač pri „utiahnutej“ nasadenej spätnej väzbe a tesne za touto polohou má veľmi vysokú citlivosť a pomerne slušnú selektivitu. Pri prijíme AM sa nastavuje spätná väzba tesne pred bod nasadenia.

Belgickí konštruktéri použili osvedčené zapojenie prijímača 0-V-1, teda spätnoväzobný audiód s jednostupňovým nízkofrekvenčným zosilňovačom. Osadený bol elektrónkami 6AG5, ktoré sú ekvivalentom k našim 6F32. Pri pohľade na schému (obr. 2) vidíme, že spätnú väzbu regulovali zmenou napätia na druhej mriežke audiódu potenciometrom R16. Celkovo je zapojenie prijímača prakticky rovnaké, ako boli bežné rádioamatérske „dvojky“. Rozsah 3 až 12 MHz bol rozdelený v prijímači do troch podrozsahov, 3 až 4,5 MHz, 4,5 až 7,5 MHz a 7,5 až 12 MHz. Stupnica prijímača bola čiachovaná hrubo, po pol MHz a na poslednom



Obr. 1. R.S.T.101, predný panel



Obr. 3. Pohľad zhora dovnútra stanice R.S.T.101 (vpravo)

1500 pF pro vlnový rozsah 300 až 750 m. Rezonanční kmitočet obvodu je ovlivněn přídavnou kapacitou antény proti uzemnění, která v mém případě činí 120 pF. Zprvu, před vyprázdněním pochoutkových konzerv to jde i s otočným ladicím kondenzátorem, třeba 2x 500 pF. Není kritické.

Můj výrobek (R.O.K. = rádio ovládané kvedlačkou, obr. 3) je odlišného rozsahu, abych umožnil příjem těch nejsilnějších vysílačů. Cívky mají tedy menší indukčnosti. (Zpětnovazební vinutí má indukčnost 230 μH, vinutí rezonančního obvodu 80 μH.) Po zapnutí přijímač ihned fungoval a zpětná vazba nasazuje celkem měk-

ce. Použil jsem rovněž německá inkurantní sluchátka, ale původně z tanku. Kdyby vám nenasadila hned zpětná vazba, zkuste přehodit konce zpětnovazebního vinutí.

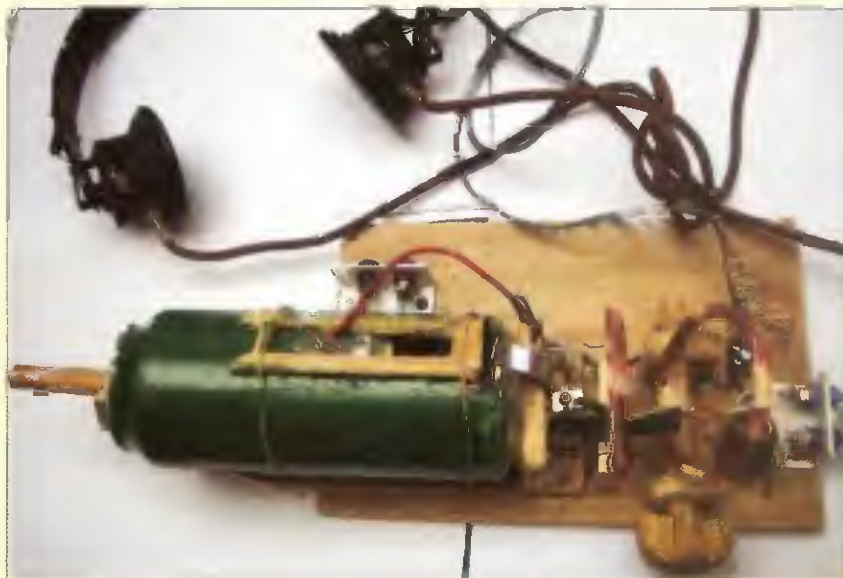
Několik čtenářů německého časopisu pro radiohistoriky „FUNKGESCHICHTE“ si tento přijímač zhotovilo a byli podobně jako i já nadšení výsledkem.

Seznam součástek

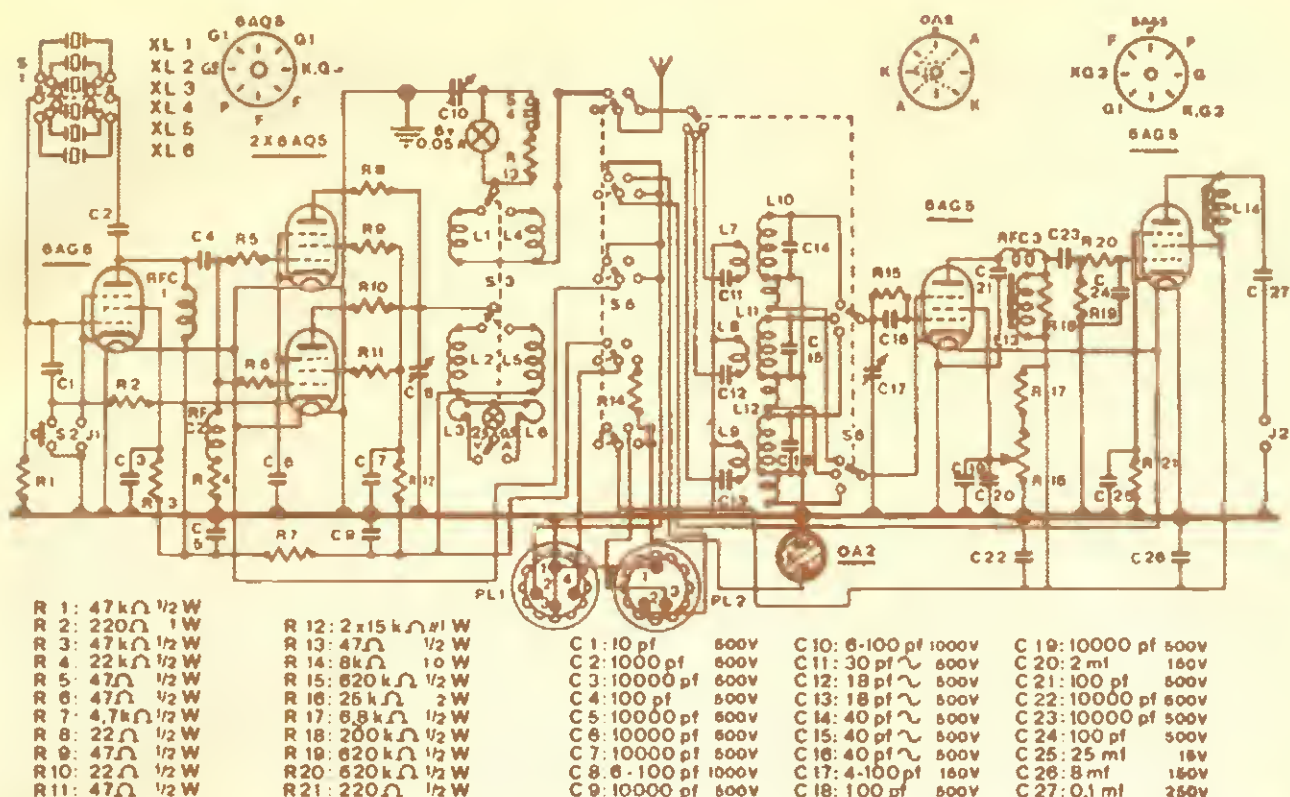
- 1) jedna kvedlačka;
- 2) dvě, v každém případě již předem vyprázdněné konzervy (pro ladicí kondenzátor);
- 3) nějaké prkénko, pokud možno neshnilé;
- 4) zbytek tužky na výrobu vrstevového rezistoru;
- 5) 1 cigaretový papírek na dielektrikum do vazebního kondenzátoru;
- 6) korespondenční lístek jako dielektrikum do ladicího kondenzátoru;
- 7) aspoň 10 m drátu, zde CuL Ø 0,5 mm;
- 8) autoakumulátor 12 V;
- 9) elektronka RV12P2000;
- 10) sluchátka či letecká kukla.

Literatura

[1] Bosterling, Werner: Konservenbüchsen-Radio aus russischer Kriegsgefangenschaft. FUNKGESCHICHTE Nr. 173 (2007).



Obr. 3. Replika zde popisovaného přijímače z dílny DJ0AK



Obr. 2. Schéma rádiostanice R.S.T.101



Obr. 5. Bočný pohľad na R.S.T.101 bez kryty

Obr. 4. Záber na odkrytú rádiostaniciu R.S.T.101 zospoda (vľavo)

rozsahu dokonca po celom MHz. Predpokladala sa komunikácia s protistanicou vybavenou silným vysielačom, ktorá mala volať účastníka s R.S.T.101; tento sa potom na volanie naladil. Použitie spätnoväzobného princípu umožňovalo príjem telegrafie CW, ale aj fonickej prevádzky AM. SSB nebolo bežné, tak sa s ním neuvažovalo, ale je možný aj príjem tejto prevádzky

Vysielač tejto sympatickej rádiostanice bol určený výlučne pre komunikáciu pomocou telegrafnej abecedy, CW. Zapojenie bolo s aperiódickým, kryštálovým riadeným oscilátorom v Piercovom zapojení. Osadený bol opäť 6AG5 a budil dve elektrónky 6AQ5 koncového stupňa zapojené paralelne (ekvivalent je naša 6L31). Výstup vysielača bol dvojobvodový, s paralelným rezonančným obvodom ladeným kondenzátorom C8 a cievkami L2/L5 podľa podrozsahu 3 až 6 a 6 až 12 MHz. Naladenie tohto obvodu do rezonancie bolo indikované žiarovkou 6 V/0,05 A, ktorá sa prepínala k cievkam L3/L6. Druhý obvod bol sériový a tvoril ho kondenzá-

tor C10, cievky L1/L4 a anténa s protiváhou (uzemnením). Naladenie anténneho obvodu na maximálny prúd bolo indikované ďalšou žiarovkou 6 V/0,05 A medzi C10 a L1/L4. Jej citlivosť bola znížená paralelne zapojeným rezistorom R13, ale bolo ho možné tlačidlom odpojiť a citlivosť indikácie zvýšiť.

Prijímač bol napájaný z batérie 90 V, žeravenie z akumulátora 6 V. Vysielač a aj prijímač bolo možné napájať z ručného dynamu napätiami 150 V pre prijímač a 250 V pre vysielač. Napájanie z batérií bolo iba pre prijímač cez 3-pinový konektor a z ručného dynamu pre prijímač aj vysielač cez 4-pinový. Bola možná aj kombinácia, prijímač a žeravenie z batérií a z ručného dynamu iba vysielač. Pri napájaní z ručného dynamu bolo napätie pre prijímač stabilizované tlejivkovým stabilizátorom OA2 na 85 až 90 V. Vysielač pri napájaní 250 V dodával do antény približne 4 až 5 W. Vysielač mal 6 kryštálov v pätiaciach a prepínali sa dvojpólovým prepínačom. Nad týmito kryštálmi boli v držiaku zasunuté ďalšie, takže obsluha

mala k dispozícii celkovo 12 frekvencií pre vysielač.

Vysielač sa kľučoval v katódach elektrónok vysielača kľúčom, prípadne tlačidlom S2, ktoré sa používalo aj na zladenie prijímača s vysielačom, ak mala rádiostanica pracovať v simplexnom režime. Vnútorňá konštrukcia rádiostanice s rozmermi 9 x 17 x 12 cm je na obr. 3, 4 a 5. Je vidno, že konštrukcia bola stiesnená. Hmotnosť vlastnej rádiostanice bez zdrojov, s telegrafným kľúčom a „vysokoohomovými“ slúchadlami bola približne 2 kg.

Zdroj: G4BXD, ON6EU, The VMARS Newsletter

Doporučujeme:

http://www.rosinanta.estranky.cz/clanky/tajemna-historie/tajnosti-mesta-chodova_ (Výroba radiotechniky pro wehrmacht v českém pohraničí před válkou a za války.)

TNX INFO OK2BFY

Lee de Forest – „otec rádia“ a jeho současníci

Ing. Jan Lexa

(Pokračování)

Forestův systém „American System of Wireless“ z r. 1905 se skládal z měniče, vysokonapětového transformátoru s jiskřičtím a na přijímací straně z elektrolytického detektoru, ladící cívky a sluchátek. Vysílání probíhalo na vlnové délce asi 500 až 2000 m. Co se týkalo antény, na to údajně příliš nedbal. Instaloval co možná nejdelší antény a bylo jedno, jestli byly nataženy vertikálně nebo horizontálně.

Jeden z nejdůležitějších zakazníků bylo námořnictvo – U. S. Navy, které vypsalo r. 1902 mezinárodní zakázku na vysílací zařízení. Jako nejlepší byl na jaře 1903 vybrán Slaby-Arco-System (od května 1903 část Telefunken-Systems) a U. S. Navy objednala přes 20 těchto systémů. De Forest a jeho rival Fessenden (firma NESCO) díky různým stykům také nějaké zakázky získali. Zakázku od Navy získává de Forest r. 1904 na vybudování několika stanic na Kubě. Ty byly postaveny až v r. 1906, ale nedosahovaly dojednané komunikační vzdálenosti. Další zákazník, United Fruit Co. si také objednal pro oblast Karibiku a Jižní Ameriku řadu pozemních a lodních stanic, ale protože v této tropické oblasti je mnoho atmosférických výbojů, bylo telegrafické spojení značně rušeno (obr. 6, PE-AR 1/2011).

V r. 1904, kdy se konala v Chicagu světová výstava, nacházela se zrovna de Forestova společnost na jakémsi vrcholu a dokonce získala zlatou medaili (obr. 5). To však netrvalo dlouho. De Forest se nepoučil z dřívějších sebevědomých neúspěchů a jednal krátkodobě, místo aby si vytvořil strategický dlouholetý plán. Byl v podstatě loutkou ve Whiteových rukách, který se zajímal jen o prodej akcii.

V těchto letech dochází i k celé řadě soudních jednání proti firmě za porušování patentových práv. Mezi jinými to byla fa Marconi za porušení Jigger patentu (vř transformátor), Telefunken kvůli použití Braunova zapojení vysílače a také žaloba

od Fessendena za použití jeho elektrolytického detektoru. Co se týče detektoru, tak i když de Forestova společnost zaplatila svým právníkům 50 000 \$, stejně padlo na jaře r. 1906 rozhodnutí soudu, aby de Forest Fessendenův detektor přestal používat.

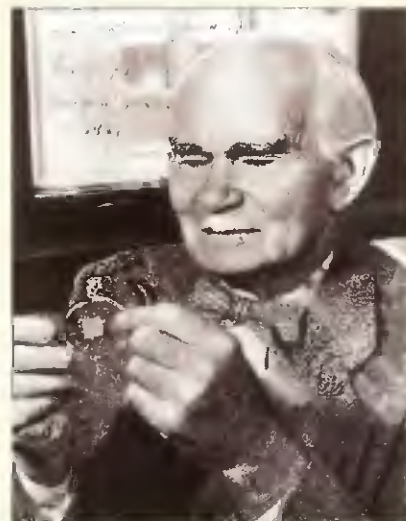
De Forest byl v té době právě na cestě po Evropě, a když se v dubnu 1906 vrátil, tak jej jeho advokát donutil odjet do Kanady, aby se vyhnul zatčení kvůli neschopnosti vyrovnat své dluhy. Mezitím White (prezident společnosti) zakládá další novou firmu „United Wireless Telegraph Co.“, kam převedl všechna zbylá aktiva staré společnosti, ale ne její obligace (dluhy). Tímto šachovým tahem vyšel např. Fessenden naprázdno. Po návratu z Kanady de Forest zjistil, že White na něho shodil veškerou odpovědnost za zneužití detektoru. Na konci r. 1906 byl de Forest donucen odstoupit z pozice viceprezidenta, vrátit už téměř bezcenně podíly a odstoupit od patentových práv. Zůstalo mu jen patentové právo na roku 1906 přihlášený audion-detektor, který Whiteovi připadal jako bezcenný. Forestovi bylo nakonec přiznáno odstupné ve výši 1000 \$, ze kterého zaplatil svému právníkovi 500 \$. V této nezáviděníhodné situaci šlo i jeho manželství do kolapsu. Nezbylo mu nic jiného, než se obrátit na americkou Marconiho společnost, na Reginalda Fessendena.

Audion – detekční lampa (elektronka)

Když Lee de Forest r. 1900 v Chicagu experimentoval, všiml si, že když spínalo jiskřičtění, tak plynová lampa v místnosti poblikávala. Měl dojem, že to způsobuje Hertzovo vlnění. To jej vedlo k vytvoření detektoru, kde mezi dvě platiny elektrody umístil plamen z Bunsenova kahanu. Toto uspořádání popsal ve svém patentu U. S. Patent 979 275 z r. 1905 (obr. 7).



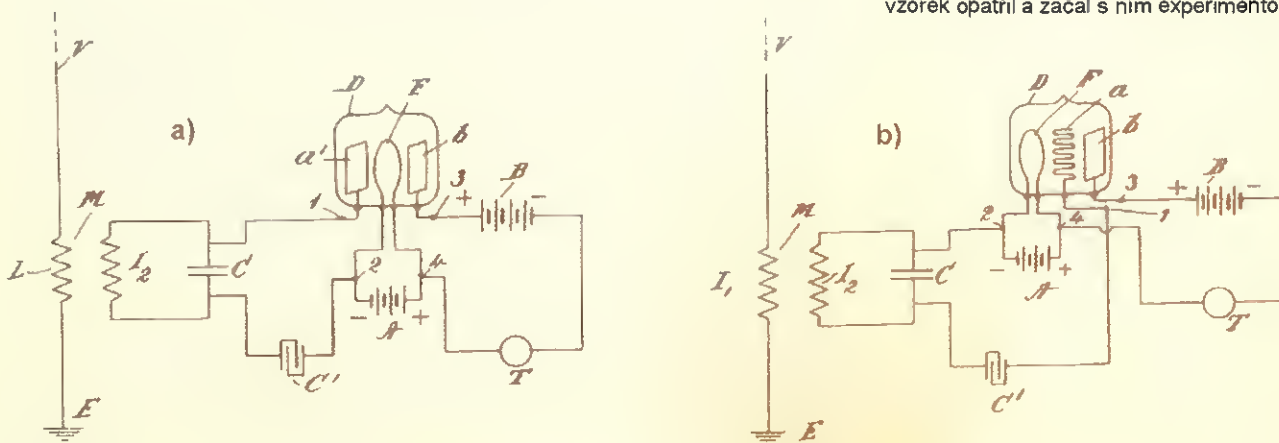
Obr. 12. Ukázka triody-audionu s „cik-cak“ mřížkou



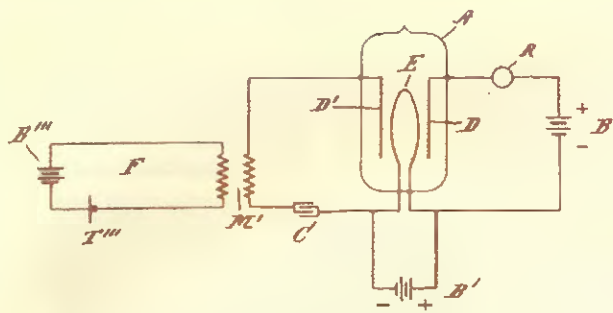
Obr. 13. Lee de Forest s audionem

Detektor s otevřeným plamenem byl samozřejmě nepoužitelný, tak de Forest umístil dvě žhavicí vlákna do vyčerpané baňky se zbytky vzduchu (obr. 7 b). Mělo se vytvořit díky ionizaci vodivé médium. Odvolával se na výzkumy Elstera a Geitela z r. 1882. Nenašel však žádný důkaz, že by tato baňka fungovala jako detektor. Později prohlášoval, že to byl základ budoucího audionu.

V Anglii roku 1904 přišel profesor Fleming na myšlenku použít k detekci vř signálů známý Edisonův princip usměrňovacího efektu a sestavil detekční lampu (Brit. Patent 24 850; 16. 11. 1904). Na počátku r. 1905 již tyto lampy vyráběla firma Edison-Swan Electric Co. Když se o tom de Forest dozvěděl, tak si jeden vzorek opatřil a začal s ním experimento-

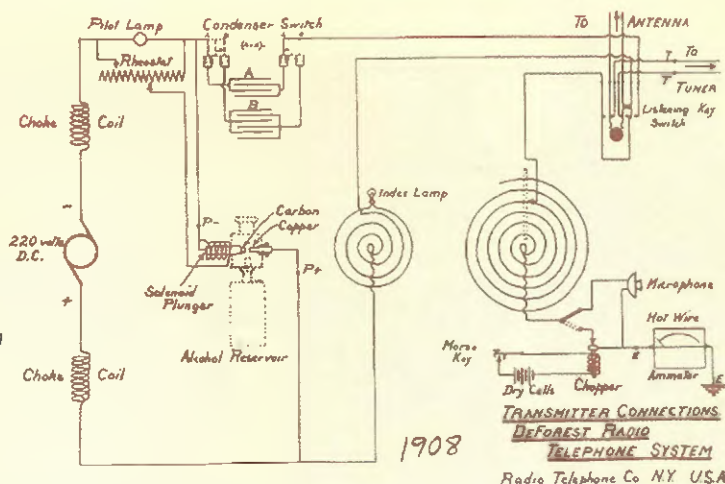


Obr. 11. De Forestova trioda-audion (b) v detektorovém zapojení; U. S. Patent 879 532 (29. 1. 1907)



Obr. 14. Údajně zesilující nf zesilovač s triodou-audionem (U. S. Patent 841 387; 25. 10. 1906)

Obr. 15. Schéma de Forestova radiotelefonního vysílače s Poulsenovým elektrickým obloukem (vpravo)



vat a ten samý rok požádal výrobce žárovek H. W. McCandless & Co, aby ji přesně okopírovali. S vyrobenými duplikáty provedl mnoho pokusů a opět si nechal patentovat řadu variací zapojení s tímto Flemingovým detektorem (obr. 8).

Podle návrhu svého spolupracovníka C. D. Babcocka lampu nazvali audion [audire (lat.) = slyšet a ion (řec.) usměrňovat]. Profesor Fleming to přijal s nevolí a přes Marconioho společnost podal proti tomuto patentu protest, který vyhrál až v r. 1916.

Forest se bránil tím, že jeho detektor se chová jinak než Flemingův. Tvrdil, že zapojením anodové baterie do série se sluchátky se dosahuje spíše spínacího efektu než usměrňovacího. Bylo ale od počátku jasné, že audion pracuje jako usměrňovač a baterie jen upravuje pracovní bod detektoru. Forestovy teorie byly falešné, ale jinak detektor pracoval celkem dobře. V listopadu r. 1905 si F. Brandes z Telefunkenu nechal patentovat stejný detekční obvod (DR Patent 193 383). Fleming tuto anodovou baterii pak také použil a jeho „lampy“ byly již skutečně vakuované. De Forest prodal jen minimum stanic s audionem. Jedna z nich šla k U. S. Navy v Key West na Floridě (obr. 9 v PE-AR 2/2011).

De Forest si uvědomil, že by se funkce audionu mohla zlepšit přidáním další elektrody. Dal tedy svému asistentovi Babcockovi úkol, aby do baňky umístil další elektrodu. De Forest měl poměrně kuriózní představy o tom, co se děje mezi katodou a anodou v baňce, která nebyla zcela vyčerpaná. Až do roku 1914 byl de Forest přesvědčen, že k ionizaci je potřeba mít v baňce nějaký plyn, aby vznikly vodivé částice. Vysoké vákuum pro něho znamenalo izolátor. Přímou prohlásil: „Když baňku příliš vyčerpáme, ztratí audion svoji citlivost“. Údajně věděl o záporně nabitých částicích, které hrají nějakou roli v baňce. Tyto částice – „elektrony“ již v r. 1897 popsali J. A. Fleming a J. Thomson. Pro de Foresta se elektrony jeví spíše jako rušivý efekt a považoval je za jakési prachové částice (uhlíkové nebo kovové), které pocházely ze žhavicího vlákna.

Obr. 10 (PE-AR 2/2011, s. 55) zobrazuje lampu s vnějšími řídicími elektrodami, které měly ovlivnit tok mezi katodou a anodou buď elektrostaticky (a) nebo elektromagneticky (b). Tyto elektrody ale sotva ovlivnily dění uvnitř baňky. Takto uspořádané audiony nechal vyrobit 25. 11. 1906 ve firmě McCandless. Baňky byly vyráběny jako běžné žárovky a obsahovaly zbytkové plyny.

Není bez zajímavosti, že použití řídicí elektrody uvnitř baňky bylo známo již od r. 1892, kdy to bylo popsáno ve Wiedemannských análech pro fyziku (také v The Electrician 30. 12. 1892, s. 253), a Fleming se o tom zmínil ve své knize „The Principles of Electric Wave Telegraphy“ r. 1906. Podle L. Espenschieda [4] se objevil r. 1962 v jednom americkém antikvariátu exemplář této knihy, která patřila asistentovi Babcockovi. V knize se našly jeho poznámky právě kolem popisu řídicí elektrody poblíž katody. Bylo tam také popsáno použití baterie mezi katodou a anodou.

Kolem r. 1906, kdy měl de Forest těžké časy, přihlásil 21. 1. 1907 patent audionu s „cik-cak“ elektrodou mezi žhavicím a anodou, tedy triodou (obr. 11 b), která měla sloužit pro telegrafii jako detektor oscilací. Přímou popisuje: „Že vstupního obvodu přicházejí vlny na žhavicí elektrodu a na mřížku. Tím se plyn uvnitř stane vodivým (je ionizován) a vyvolá tok proudu ve výstupním okruhu“. Jeho představa nemá zatím nic společného s elektrostatickým ovlivňováním elektronů mezi katodou a anodou.

Do r. 1910 se u firmy McCandless vyrobilo něco mezi 200 až 300 kusy těchto triod. Nebyl to ale žádný zázrak. Zákazníci si stěžovali, že se tyto lampy navzájem velmi liší a také jejich výroba byla dosti komplikovaná. Žhavicí vlákna byla vyráběna z uhlíku, z tantalu a konečně z wolframu s přísadou tantalu. Baňky byly nejdříve cylindrické a pak kulovité. De Forest tyto triody s „cik-cak“ elektrodou považoval za konečný produkt, na kterém se už nedá nic vylepšit (obr. 12, 13).

Vyráběly se různé varianty triod. Některé měly i náhradní žhavicí, jiné měly zdvojené mřížky a anody a měly detekovat lépe než jednoduché provedení. Cena se pohybovala kolem 5 \$ za kus, což byl zhruba poloviční týdenní plat. V r. 1910 klesla jejich cena na 1 \$ a u vybraných exemplářů na 1,50 \$. V průběhu roku 1914 jich firma McCandless vyráběla již tisíce. V obratu firmy se ale prodej audionů v podstatě neprojevil, i když už se v té době hodně rozšířily komerční stanice, vojenské a amatérské. Byla zde značná nevýhoda použití dvou baterií a žhavicí vlákna se lehce přepalovala. V r. 1906 zavedený krystalový detektor byl v podstatě výhodnější a spolehlivější.

Zatím se nemluvílo o zesilovací schopnosti audionu, ale 25. 10. 1906 si de Forest nechává patentovat zapojení, kde se píše o „zesilování slabých elektrických proudů“, a to v nf rozsahu (obr. 14). Je možné, že jej k tomu donutil požada-

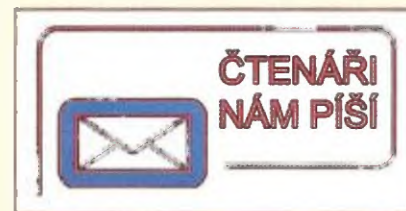
vek telefonních spojení. Na obrázku je třípólová lampy (elektronka), na jejíž levou elektrodu je veden signál z mikrofonu T a v okruhu pravé elektrody jsou zapojena sluchátka R. V patentu se uvádí, že k zesílení dochází díky elektrostatickému přitahování nebo odpuzování elektrody D od žhavicího vlákna nebo od elektrody D'; úvahy pro nás dnes dost dobrodružné.

Historik Gerald Tyne, který ve čtyřicátých letech často mluvil s J. Hoganem (asistent De Foresta), se dozvěděl, že de Forest prováděl v r. 1909 pokusy nízkofrekvenčně rozkmitat zapojení podle obr. 11 b. Byl neúspěšný, protože ke zpětné vazbě používal vf cívky.

Prameny

[4] Espenschied, L.: How Did de Forest Invent the Grid Audion? Old Timers Bulletin 31, 1990, č. 3, říjen, s. 9.

(Pokračování)



Ad:
Z historie radioelektronického boje (PE 12/2010, s. 41)

V popisu leteckého palubního radaru FuG 202 v jeho technických parametrech, v přehledu osazení elektronkami chybí typové označení tří obrazovek. Lze předpokládat, že nejspíše šlo o typy LB1 nebo novější LB8.

Jaroslav Šubert, Praha 5



Organizace QCWA (Quarter Century Wireless Association) hledá nové aktivní členy. Jedinou podmínkou je získání radioamatérské licence před r. 1986 (viz www.qcwa.org).



Program SOTA – fenomén současnosti

Ing. Petr Prause, OK1DPX

Před devíti lety vznikl v Anglii radioamatérský program SOTA – Summits on the Air, neboli Vrcholy v éteru. V programu jsou dnes již zapojeny téměř všechny evropské státy, též USA, Kanada a další, viz [1], [2].



Tato pozoruhodná radioamatérská novinka je přitažlivou kombinací turistiky a techniky. Aktivátoři (activators) vystoupají na vrchol kopce

či hory a vysílají pro lovce (chasers), kteří mohou být na jiných vrcholech nebo doma. Každý vrchol dá aktivátoru i lovcům, podle nadmořské výšky. Lze získat diplomy a věcné trofeje. Pro aktivátory je tou nejvyšší trofejí Mountain Goat (Horská koza), pro lovce Shack Sloth (Lelechod z ham-shacku).

V České republice je téměř 1000 vrcholů, které jsou zapsány v SOTA seznamu, viz [3]. Vrchol musí být dosažen vlastní silou – pěšky nebo na kole. Zařízení nesmí být nainstalováno v automobilu, ale musí být na vrchol doneseno. Zařízení musí být napájeno z baterií nebo ze solárních článků. Pro uznání aktivátorských bodů je nutno navázat z jedné kóty alespoň čtyři spojení. Každý vrchol je aktivátorovi během kalendářního roku uznán jen jednou. Jsou povolena všechna radioamatérská pásma a všechny druhy provozu. Výkon není omezen. Často se vysí-



Obr. 1. FT-817 a Jirka, OK2BDF

lá v okolí CW QRP kmitočtů: 3561, 7032, 10 116, 14 060 kHz, nebo na SSB: 3720, 3760, 7100, 7120 kHz. Aktivátor může upozornit všechny lovce na svůj záměr vystoupit na nějaký vrchol tím, že informací umístí na [4].

Spojení bývá jen krátké, důležitý je report a referenční číslo kopce. Například:

- CQ SOTA DE OK1DPX/P
- OK1DPX/P DE I1ABC
- I1ABC DE OK1DPX/P GA 599
- OP PETR REF OK/JC112 BK
- R 599 OP PAOLO TU DE I1ABC
- R DR PAOLO 73 DE OK1DPX/P

Referenci však nemusí aktivátor nutně udávat při každém spojení, někdy je vhodné z důvodu špatných povětrnostních podmínek, nedostatku času či velkého zájmu protistanic spojení zkrátit na nezbytné minimum.

Jak začít

Program SOTA je vhodný pro všechny skupiny zájemců. Nejen pro horolezce, ale i pro nenáročné turisty, i zdravotně postižené. I devadesátiletí se zúčastňují expedic na nižší kopce. A naopak, i docela malé děti jsou schopny vylézt na kopce kolem 1000 m nadmořské výšky. Každý si vybere kopec podle svého gusta. Cílem programu SOTA není soutěžení, každý soutěží sám se sebou.

Walter Anderson je autorem myšlenky, která se sem přesně hodí: The only reason to compete is to improve yourself. Neboli: Jediný důvod, proč soutěžit, je zlepšit sám sebe.

Kdo však chce mermomocí soutěžit, najde na webu [1] tabulku, v níž jsou uvedeny výsledky aktivátorů i lovců v počtu navštívených vrcholů a dosažených bodů jak v jednotlivých zemích, tak i v mezinárodním porovnání.

Používané transceivery

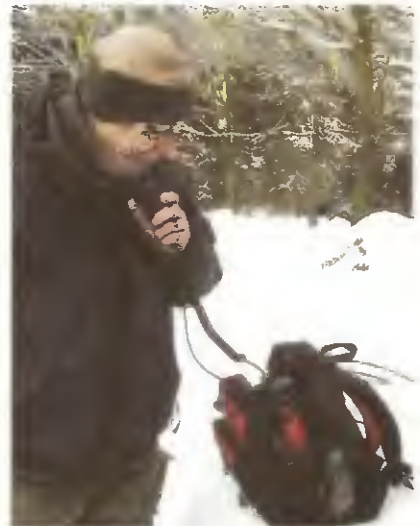
Pro FM provoz na VHF/UHF se používají různé „ručky“, často též transceiver FT-817, který je ovšem i pro krátké vlny. Zajímavý typ je PFR-3. Výhodný je Elecraft K1, který má malý odběr proudu, může mít vestavěný automatický anténní člen a automatický klíč s dávačem. Používají se i větší přístroje, jako například FT-897, které jsou ovšem již dost těžké. Q-klub AMAVĚT Příbram připravuje jednoduchou a levnou stavebnici Rádio NIVEA III pro zapojení mládeže do programu SOTA (obr. 1 až 4).



Obr. 2. PFR-3 a Jirka, OK1DDQ



Obr. 3. K1 a Petr, OK1DPX



Obr. 4. FT-897 a Mirek, OK1UBM

Napájení

Často jsou používány gelové akumulátory, které jsou levné a odolné. Pro K1 stačí maličký 1,3 Ah, pro FT-897 je potřeba alespoň 7,5 Ah. Kdo se honí za každým ušetřeným gramem, pořídí si akumulátor Ni-MH nebo Li-Po.

Na vícedenní expedice je dobré mít s sebou fotovoltaický panel na dobíjení akumulátorů, abychom nebyli závislí na

Dvě nové přenosné radiostanice od firmy YAESU

Mezi popisy nových radiostanic se nejčastěji objevují složitá zařízení pro KV radioamatéry v cenách několika desítek tisíc a není výjimka, že je cenu třeba vyjádřit sumou, která má další nulu navíc. To VKV radioamatéři mají výběr v relacích naopak o jednu nulu nižších, i když se většinou jedná o jednoduché FM transceivery.

Dnes si něco řekneme o dvou zařízeních patřících k nejjednodušším, i když se jedná o renomovanou firmu YAESU. Osobně tuto firmu preferuji před ostatními jednak proto, že jsem od ní měl své první dva tovární TRXY – pro KV FT-107M a pro VKV FT-203R (ten VKV je stále přichystán k použití, i když VKV již léta neprovozují ani pro PR). Díky tomu, že mezi návrháři YAESU mají hlavní slovo aktivní radioamatéři, firma velmi dbá na provozní ergonomii, „user friendly“ rozmístění ovládacích prvků i logiku ovládacích postupů. Je proto s podivem, že dosud žádný ze zde uvedených modelů nefiguruje v nabídkách našich obchodních firem (v začátku února 2011).

První radiostanicí, prvořadě určenou pro radioamatéry, je FT-250R, jednopásmový 2m VKV TRX (TX jen pro amatér-

ské pásmo, RX 136 – 174 MHz) s nepřijatelným výkonem 0,5–2,5 W, s výjimečně dlouhou provozní výdrží, s možností využití DTMF a odsokou ± 600 kHz pro převáděčový provoz. Je to zařízení velmi odolné, vyhovuje i vojenské normě MIL 810C/D (pády, vibrace). Dvě tlačítka na přední straně lze naprogramovat na nejčastěji využívaný kmitočet a režim provozu. Při delší nečinnosti umí automaticky odpojit zdroj a pro odpovídající účinnost přenosu lze zvolit režim kmitočtového rozkmitu ± 5 nebo 2,5 kHz. Nahrazuje nyní do roku 2009 vyráběný typ VX-150. Cena v USA je asi 120 USD.

Stanička FT-270R má na první pohled odlišný design, i když je základními vlastnostmi té předchozí velmi podobná. Má větší displej a výrobce uvádí i odolnost proti vodě – ponoření do hloubky 1 m po dobu 30 minut by nemělo funkci narušit. Má rozšířený rozsah na 136 – 174 MHz i pro vysílání a proti zneužití nepovolanými osobami lze naprogramovat heslo, bez jehož zadání stanici nelze uvést do provozu. Je možné naprogramovat 10x 20 kanálů, které lze alfanumericky odlišit. Zařízení je uzpůsobené i pro provoz v nouzových sítích, má i funkci pageru



Obr. 1. Vlevo FT-250R, vpravo FT-270R

s otevíráním squelche přijetím dohodnutého kódu a lze je přepnout na trvalý vysílací režim pro jeho zaměření. Cena v USA je o 10 USD vyšší oproti předchozímu typu.

Provozní instrukce pro obě stanice jsou uveřejněny na webu YAESU-VER-TEX v angličtině i němčině, u FT-270R i španělsky.

QX



Obr. 5. Pružný fotovoltaický panel typu 10SC1 je upevněn na tlumoku v osmi bodech

dobíjení ze sítě. Ohebný desetičlánkový typ 10SC1 má naprázdno 20 V, do 12V akumulátoru dodává přes 300 mA. Upevnění na tlumok je snadné pomocí plastových dílů, používaných k upevnění desek plošných spojů v počítačích. Pro pohodlnou kontrolu nabíjení za chůze je vhodný indikátor proudu, který si aktivátor může upevnit vpředu na oblečení (obr. 5 až 9).

(Pokračování)



Obr. 6. Detail upevnění fotovoltaického panelu na tlumoku



Obr. 7. Krabička, přilepená na zadní straně fotovoltaického panelu, obsahuje výstupní konektor, Schottkyho diodu a konektor s rozpojovacím kontaktem pro indikátor nabíjecího proudu



Obr. 8. Indikátor nabíjecího proudu, uvnitř je bočník pro rozsah 400 mA



Obr. 9. Gelový akumulátor 1,3 Ah s napájecím kabelem

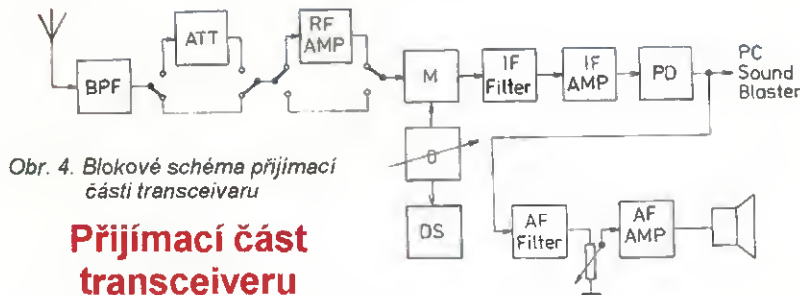
Prameny

- [1] <http://www.sota.org.uk/>
- [2] <http://www.sota-ok.nagano.cz/>
- [3] http://www.sota-ok.nagano.cz/SOTA_ARM_OK_English.pdf
- [4] <http://www.sotawatch.org>

Stavba a oživování radioamatérských zařízení

Ing. Vlastimil Ješátko, OK1ZKQ, ok1zkq@seznam.cz

(Pokračování)



Obr. 4. Blokové schéma přijímací části transceiveru

Přijímací část transceiveru

Vstupní obvody transceiveru určují zásadně jeho parametry, zejména citlivost, selektivitu a odolnost proti přebuzení silnými signály. Při amatérské stavbě musíme vzít v úvahu naše přístrojové vybavení a zkušenosti. Složitý obvod, nedokonalé sladění, může přinést horší výsledky než jednodušší. Odolnost proti přebuzení se bohužel stává stále důležitější. Rušivé signály z různých zdrojů v domě nebo v okolí úspěšně likvidují slabé DX signály, často i ty silnější. Nejlepší řešení, umístit anténu co nejdál od těchto zdrojů, si může dovolit jen někdo s velkým vlastním pozemkem.

Dále popíši základní bloky přijímače typu superhet s jedním směšovačem, používaného v jednoduchých QRP transceivech; na obr. 4 je blokové schéma přijímací části transceiveru

V popisu bloků jsou záměrně použity běžné zkratky z radioamatérských stránek v angličtině, které budou v dalším textu vždy doplněny odpovídajícím českým názvem. Pomohou v orientaci ve schématech těm, kdo tento jazyk neovládají.

Vstupní pásmová propust

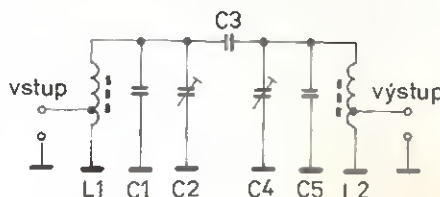
Prvním stupněm přijímače bývá vstupní pásmová propust (BPF – Band Pass Filter), samostatná pro každé amatérské pásmo. K přepínání se používají miniaturní relé nebo spínací diody. Nemáme-li k dispozici wobbler – zařízení pro zobrazení amplitudové přenosové charakteristiky, nebo ještě dokonalejší spektrální analyzátor, doporučuji nepoužívat složitější než dvoustupňové vázané laděné obvody. Vzorci i programy pro výpočet těchto propustí většinou nepočítají s parazitními prvky reálných součástek a hlavně s montážními kapacitami a vzájemnými indukčnostmi. Pro nižší KV pásma, kde vycházejí vazební kapacity v desítkách pF, to ještě nemusí tolik vadit (montážní kapacity se většinou pohybují v řádu jednotek pF). Horší to je na vyšších pásmech, kde vychází malá vazební kapacita (C3 na obr. 5). Použijeme-li vypočtenou hodnotu kapacity, např. 3,3 pF, zjistíme po kontrole přenosové charakteristiky wobblem, že ve skutečnosti máme místo kritické vazby nadkritickou, prosedláni mezi vrcholy je příliš velké a charakteristika zbytečně široká. Otáz-

kou tedy je, jak bez wobbleru pásmovou propust co nejlépe naladit. Signální vř nebo šumový generátor asi doma také každý nemá, ale můžeme využít signál, který nás nic nestojí, a tím je šumové napětí z antény, které má v daném rozsahu přibližně stejnou amplitudu, pokud nejde o anténu s ostrým laděním, jakou je například smyčková magnetická anténa. Toto napětí můžeme měřit na nf výstupu přijímače nebo alespoň indikovat sluchem. Laděním přijímače přes celé pásmo a nastavováním úrovně šumu na maximum se dá pásmová propust přibližně naladit. Vhodné je toto dělat v době, kdy na pásmu není hustý provoz. Zda jde opravdu o šumové napětí z antény a ne o vlastní šum přijímače, se přesvědčíme jejím odpojením a opětným připojením.

Připomínám, že jde tak trochu o „čarování“, v amatérské praxi u jednodušších zařízení však používané. Složitější než dvojitě laděný obvod takto nastavovat nedoporučuji.

Hrubé nastavení můžeme provést i naladěním na maximum signálu nějaké stanice za běžného provozu, ale práci nám bude komplikovat kolísání signálu vlivem změn podmínek šíření – úniku.

Pro snadné naladění se mi osvědčilo zapojení dvojitě pásmové propusti, které vidíte na obr. 5. Je jednoduché, pro nastavení do pásma používá kapacitní trimery C2 a C4, jejichž hodnota je volena tak, aby při nastavení do střední polohy spolu s pevným paralelním kondenzátorem odpovídala celková kapacita přibližně té vypočtené. Kapacitu trimru zvolíme asi 50 % kapacity pevného kondenzátoru. Dolaďování trimrem je mnohem pohodlnější než pracné převijení cívky. Cívka je na toroidním jádře, protože se tím mimo jiné omezí vzájemná parazitní vazba mezi oběma laděnými obvody. Impedanční přízpůsobení vstupu a výstupu je dosahováno pomocí odboček na cívkách. Pro urče-



Obr. 5. Zapojení pásmové propusti

ni hodnot všech součástek najdeme na internetu hotové programy, které nám ušetří práci, např. program na stránkách OK2TEJ. Podobně najdeme i programy nebo tabulky pro určení počtu závitů cívek na toroidních jádrech. O problémech s volbou vazebního kondenzátoru C3 u vyšších pásmech jsem se již zmínil.

Atenuátor

Za vstupní pásmovou propustí většinou následuje vypínatelný atenuátor (ATT – Attenuator). Je to jednoduché, účinné zařízení proti přebuzení dalších obvodů silnými signály. Používají se obvody s diodami PIN, odporové články, někdy jen potenciometr. Pro amatérskou konstrukci je vhodný jednoduchý odporový útlumový článek, který zaručuje impedanční přízpůsobení na vstupu i výstupu (50 Ω). Návrh pro zvolený útlum při dané impedanci nám opět usnadní program na internetu.

Princip je jednoduchý: zeslabení rušivých signálů tak, aby nezpůsobily přebuzení směšovače nebo předřazeného vř zesilovače. Pochopitelně se tím zeslabí i přijímané radioamatérské signály, ale s tím se rádi smíříme. Přebuzení se totiž projevuje silným nárůstem spektra rušivých signálů. Vyznavači zvuku elektrických kytar jistě znají elektronický obvod zvaný booster, který je na přebuzení zesilovače založen. Výsledný zvuk má vlivem množství harmonických kmitočtů s původním jen malo společného. Co uvádí posluchače rockové hudby do vytržení, je pohromou pro směšovače transceiverů. Zeslabení vstupního signálu atenuátorem nám tak umožní příjem jinak nepoužitelného signálu. Kromě stále se množícího průmyslového i domovního rušení může tyto problémy způsobit i průnik blízké silné KV rozhlasové stanice ve večerních hodinách apod.

Vř zesilovač

Za atenuátorem někdy následuje vř zesilovač (RF AMP – Radio Frequency Amplifier). Většinou ho najdeme před diodovým směšovačem, při použití obvodu typu NE602 jako směšovače nebývá zařazen, protože tento obvod již určité zesílení má. Bývá řešen jako jednostupňový širokopásmový s malým zesílením, buď s tranzistorem FET (J310), nebo s bipolárním s dobrou linearitou a vysokým mezním kmitočtem (2N5109, 2N3866). Pro získání vyrovnaného kmitočtového pásma a zlepšení linearity se používá kombinace několika zpětných vazeb. Zesilovač má hradit ztráty v pásmové propusti a pro vyšší pásma zlepšovat citlivost. Z důvodu již zmíněného nebezpečí přebuzení bývá vypínatelný. V kombinaci s vypínatelným atenuátorem tak dostaneme čtyři volitelné hodnoty citlivosti přijímací části transceiveru

Směšovač

Dostáváme se k dalšímu velmi důležitému bloku – směšovači (M – Mixer). Ze vstupního kmitočtu a kmitočtu oscilátoru se zde získává mezifrekvenční signál, který se po filtraci dále zpracovává. Filtrace je nutná, protože na výstupu směšovače je vždy více kombinačních kmitočtů. Některé z nich se mohou omezit volbou zapojení směšovače.

Počítač v ham-shacku LXXXI

Elektronická QSL služba – eQSL.cc

Ačkoli stále většina radioamatérů dává přednost klasickému papírovému QSL lístku, roste popularita elektronických QSL. Důvodem je nejen cena (elektronické QSL lze posílat prakticky zdarma), ale i úspora místa, nehledě k dalším důvodům, které mohou být závislé na dostupnosti QSL služby v dané zemi či regionu a na podmínkách jejího používání.



Obr. 2. Ověřovací nálepka eQSL.cc

Žítí takového deníku není podmínkou (eQSL.cc totiž umožňuje ruční zadávání dat o spojeních, jedno po druhém), bylo by její používání značně neefektivní.

Na serveru eQSL.cc je k dispozici seznam vhodných programů, avšak lze říci, že vhodný je prakticky každý modernější program pro vedení staničního deníku a nezáleží na platformě, pod kterou běží (Windows, Linux, MacOS). Vhodné nejsou pouze velmi staré programy pro DOS (MS-DOS), které vznikly dříve než formát ADIF. Ani zde však není nic ztraceno, data z těchto programů lze prakticky vždy převést do formátu ADIF a uložit

Abychom mohli elektronickou QSL službu využívat, budeme potřebovat elektronický staniční deník, vedený na počítači, který je vybaven možností exportu dat ve formátu ADIF. I když pou-

žítí takového deníku není podmínkou (eQSL.cc totiž umožňuje ruční zadávání dat o spojeních, jedno po druhém), bylo by její používání značně neefektivní.

na server. Přesto, pokud takový program ještě používáte, je nejvyšší čas nahradit jej něčím modernějším. K neznámějším serverům, fungujícím jako elektronická QSL služba, patří eQSL.cc (<http://www.eqsl.cc>). Tento server (obr. 1) již přes rok funguje i v češtině a i v „dozorčí radě“ (Advisory Board) je český zástupce. Je třeba upozornit, že do češtiny je sice přeložena většina textů, a proto se na eQSL.cc orientuje i průměrně zdatný uživatel internetu, avšak stále narazíte na anglické texty a zkratky. Server se však průběžně vyvíjí a zdokonaluje se vlastní obslužný systém, přibývají nové funkce a rozšiřuje se okruh služeb, které server svým uživatelům nabízí. Přibývá proto i počet „překladatelných“ výrazů, a pokud budete eQSL.cc sledovat déle, jistě si všimnete změn.

eQSL.cc nabízí základní služby všem uživatelům zdarma. Pokud vám tedy stačí pouhé elektronické potvrzení navzájemných spojení a posílání standardních QSL lístků, stačí se jen zaregistrovat a můžete začít elektronickou QSL službu



okamžitě používat. Pro maximální využití všeho, co eQSL.cc nabízí i ve své základní bezplatné verzi, je však nutné dodržet určitý postup, který se skládá z osmi kroků.

Krok 1 - registrace

Na adrese <http://www.eqsl.cc/qsl-card/RegisterValidated.cfm> vyplňte jednoduchý formulář, během několika minut obdržíte e-mail s přihlašovací kódem. Potřebovat budete pouze fungující e-mailovou adresu. Je třeba upozornit, že v této fázi ještě nemáte nastaven vlastní uživatelský profil, a proto je tento krok pouze v angličtině. Použité výrazy: Callsign – vaše volací značka, Signup Code – uživatelské jméno (dle vaší volby; dojde potvrzené e-mailem), Make up a Password – zvolíte si přístupové heslo (4 až 14 znaků). K vašemu účtu se budete samozřejmě přihlašovat svým uživatelským jménem a zvoleným heslem, je proto vhodné si tyto údaje poznamenat a uložit.

(Pokračování)

RR

OK1RR - PRAHA - eQSL.cc Home Page
We have saved our members over \$419,466,718.22 in QSL costs as of 08-Jan-2011

[Home] [InBox] [Archive] [RejectBox] [Log/OutBox] [Log Entry] [Upload AOIF] [My Profile] [My eQSL Design] [My Awards] [Community] [HELP] [Log Out]

System Speed
Users online: 127
Load Factor: 0%
Page Wait: 0.6 secs

Search
Sign: [input]
Help

Welcome New User
eAwards

eAward	# Issued	Latest
eDX tm	8679	IR3IPY
eDX100 tm	2424	IR3IPY
eDX100 1.0m tm	43	LU5FF
eDX100 1.5m tm	108	EA1AUS
eDX100 2.0m tm	301	N4ST

došlé QSL
InBox: Seznam došlých eQSL, které jste si ještě neprohlédli.
OutBox: Zobrazit a upravovat Váš odchozí eQSL log.
Archiva: eQSL, které jste si již prohlédli nebo archivovali.
RejectBox: eQSL, které jste zamítli.

odesílání QSL
Manual Log Entry: Zadejte manuálně data, jedno QSO za druhým a pošlete eQSL.
Upload ADIF Log File: Uložit soubor z ADIF kompatibilního deníku.
eAwards: Ověřte si, jestli již můžete žádat o diplom eDXtm, ořechovou plaketu eDX100tm, diplom eWAStm nebo další diplomy.
Get a card in the Mail!: Nyní můžete mít jakoukoli QSL z došlé pošty nebo archivu profesionálně vytištěnou a rovněž vám ji pošleme!

Confidential Menu
Update CQRLog Info
About eQSL.cc
Historie, technologie, dozorčí rada a další informace o eQSL.cc
Site News
Novinky a upozornění, která byste měli vědět
My Savings
Spočítejte si, kolik peněz jste ušetřili používáním eQSL.cc
My Postage Account
Váš účet pro vytištěné QSL, plakety a výdaje za zaslání

Protect Your Identity!
Authenticity Guaranteed
Naše eQSL jsou bezpečnější pro diplomy a závody! Předcházíme krádežím identity! Read more...

Propagation Forecaster
Mapa oblastí země, které by měly být dosažitelné z vašeho QTH v různou dobu, seznamy, kde je momentálně na pásmu

Obr. 1. Hlavní stránka eQSL.cc

V nejjednodušších konstrukcích velmi často najdeme obvod typu NE602 a jeho ekvivalenty (typ NE612, SA602, SA612). V pouzdře obvodu je kromě směšovače i oscilátor, který se dá použít i pro již popsané zapojení s rozlaďovaným krystalem. Nevýhodou je malá odolnost proti přetížení silnými signály. Lepších výsledků dosahují diodové dvojité vyvážené

směšovače, buď hotové zapouzdřené (SBL-1, UZ-07 naší výroby), nebo sestavené z jednotlivých součástek. Nevýhodou je nutnost přivedení většího výkonu do oscilátorového vstupu. Dále najdeme např. zapojení s tranzistory FET.

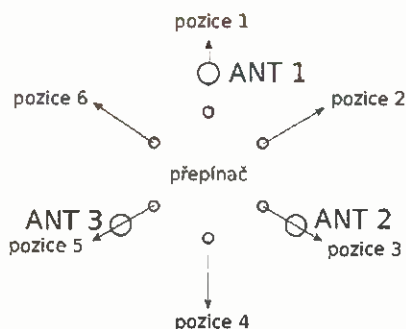
U převážné většiny konstrukcí jde v podstatě o katalogová zapojení, která se zásadně neliší.

Zmíním zde ještě směšovače s analogovými multiplexery (např. 74HC4066, 74HC4053), které se používají v technologii SDR. Přivedené napětí z oscilátoru zde má oproti předchozím směšovačům obdélníkový průběh, obvody pracují ve spínacím režimu.

(Pokračování)

Tříprvková přijímací anténa pro malou zahrádku

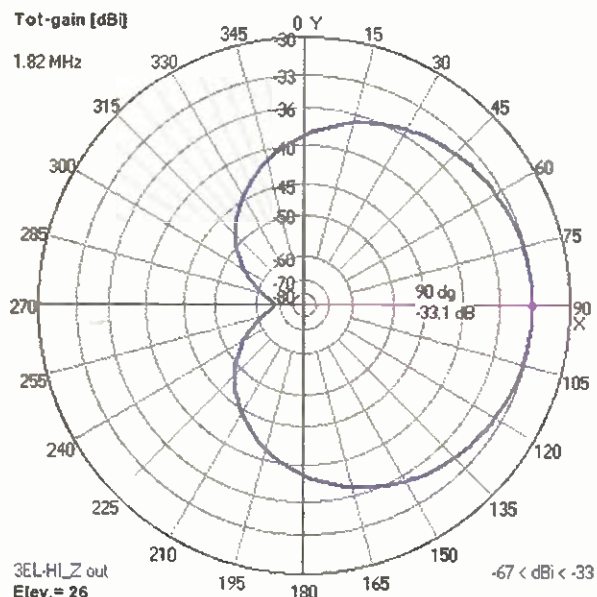
(Dokončení)



Obr. 11. Označení směrů na panelu ovládací jednotky

Při optimalizaci fázovací linky lze využít celou řadu měřících metod. Měření osciloskopem přímo v místě antény většínou bývá nepohodlné, můžeme si však vypomoci např. analyzátozem impedance, např. MFJ-259B. Vyjdeme ze známého faktu, že na konci otevřeného čtvrtvlnného úseku kabelu bychom měli naměřit minimální impedanci. Položme si otázku, na jakém kmitočtu by měla být linka požadované délky čtvrtvlnná. Použijeme-li fázovací linku délky 27 stupňů na 1820 kHz, znamená to, že tato linka bude čtvrtvlnná na $(90/27) \cdot 1820 = 6066$ kHz. Najdeme-li na tomto kmitočtu skutečné minimum, měla by linka na 1820 kHz skutečně délkou 27 stupňů.

Pokud se délkou fázovací linky „netrefíme“, umožňuje fázovací jednotka ještě navíc malou opravu připojením druhé fázovací linky mezi konektory, označené „Kompenzace vnitřního zpoždění“ (obr. 9, P4 a P5). Tato možnost sice není určena k provádění oprav a za normálních okolností je mezi P4 a P5 zapojen propojovací kabel o délce přibližně 20 cm, nicméně pro zkoušky lze tuto možnost využít.



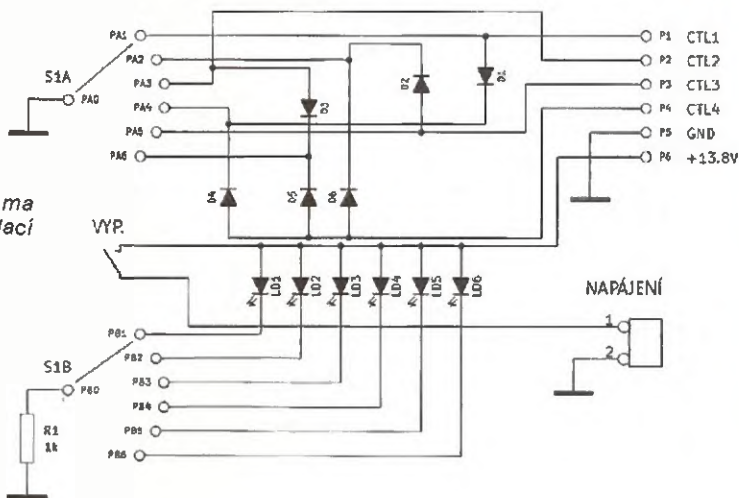
Obr. 12. Vyzařovací diagram fázované soustavy v horizontální rovině. Použito je fázování na maximální předozadní poměr

Jednotka je navržena pro impedanci 75 Ω . Použití kabelů o této impedanci je dáno cenovými důvody, lze použít levnější TV kabel, např. RG 6/U. Této impedanci odpovídají použité útlumové články i zatěžovací odpory v děličích výkonu. V této jednotce je důležité použít kvalitní, tzv. signálová relé, pokud možno se zlačenými kontakty, u kterých se neprojevuje známé „nesepnutí“, způsobené tenkou vrstvičkou oxidu na kontaktech, kterou je nutné buď elektricky prorazit, nebo mechanicky porušit, aby slabý signál sepnutými kontakty vůbec prošel. Transformátory T1 – T5 byly navinuty na dvouotvorové jádro BN 73-2025. Na střední sloupek tohoto jádra navineme 4 závitů dvěma zkroutčenými vodiči \varnothing 0,3 mm CuL. Je třeba vinout opatrně, aby nedošlo k porušení laku drátu a zkratu na jádro – tato chyba se v hotové fázovací jednotce velmi těžko hledá.

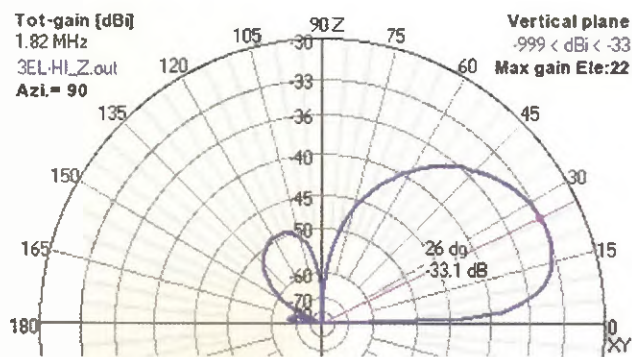
K vlastnímu přepínání směrů musí být fázovací jednotka ještě vybavena ovládací jednotkou (obr. 10), která je umístěna na pracovišti.

Příklad označení jednotlivých směrů na panelu ovládací jednotky je na obr. 11.

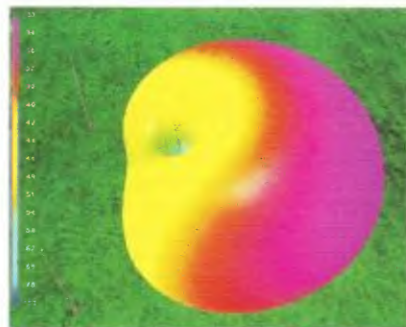
V závěru popisu této přijímací antény je nutné upozornit na skutečnost, že se první pokusy s fázovanými soustavami zpravidla nedaří. Příčinou je množství kabelů a konektorů, tedy dostatek příležitosti udělat někde chybu. Závady mohou být



Obr. 10. Schéma zapojení ovládací jednotky



Obr. 13. Vyzařovací diagram fázované soustavy ve vertikální rovině. Použito je fázování na maximální předozadní poměr



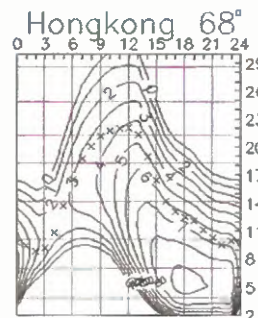
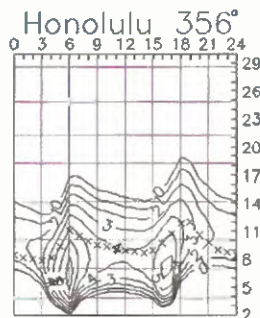
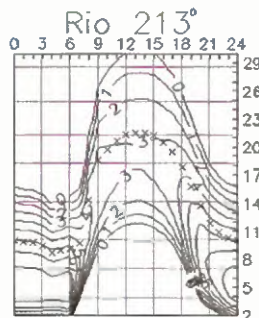
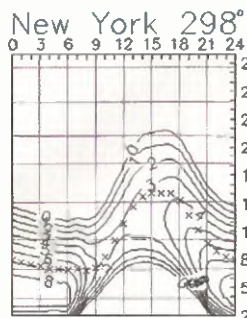
Obr. 14. Vyzařovací diagram fázované soustavy v trojrozměrném zobrazení. Použito je opět fázování na maximální předozadní poměr

v transformátorech i v nevhodných relé. Konstrukce je rovněž choulostivá na vnikání vlhkosti do kabelů, což může být kritické zejména u „televizního“ kabelu s pěnovým dielektrikem. Je pravděpodobné, že bez osciloskopu a anténního analyzátoru se nepodaří tuto anténu zprovoznit na první pokus. Právě proto, že se jedná o poměrně choulostivou a jen zdánlivě jednoduchou konstrukci, vyrábí se velmi podobná anténa i komerčně.

Dosažené výsledky

Pokud je použito fázování na maximální předozadní poměr, má anténa typický kardioidický vyzařovací diagram, vyznačující se ostrým minimum, umožňujícím potlačit signály z nežádoucího směru. To se v praktickém provozu ukázalo jako největší přínos. Snahy o dosažení optimálního činitele směrovosti (RDF) se

Předpověď' podmínek šíření KV na březzen



Ačkolí sluneční aktivita již třetí rok roste, paradoxně na pásmech stále slyšíme a v diskusích čteme stížnosti na úroveň podmínek. Část viny můžeme připsat takovým vlivům, jako je DX cluster a novější skimmer (mnozí už nevolají CQ, ale čekají na spot), a něco můžeme svést na menší energii slunečního větru a v důsledku toho na menší částicovou ionizaci. To ale k vysvětlení nestačí. Řešením záhady je řídkší výskyt ionosférických vlnodů. Při jejich vzniku hrává klíčovou roli i sporadická vrstva E, jak v roli stěny vlnovodu, tak i jako jeho zakončení v dosahu našich antén. Porovnáme-li současné ionogramy s rok starými, na první pohled vidíme, že se Es nyní vyskytuje podstatně méně...

Jobovou zprávou lze nazvat sdělení dr. Davida H. Hathawaye z NASA na <http://solarscience.msfc.nasa.gov/predict.shtml>, předpovídající maximum 24.

cyklu na červenec 2013 s R pouze 58. Těž zdroj uvedl pro letošní březzen $R = 31,0$ (12,7 – 49,4). Hezké porovnání Anthonyho Wattse z 9. ledna najdeme na <http://sc25.com/?id=273> a jak málo víme a jak mnoho se mýlíme, zjistíme porovnáním se čtyři roky starou představou na http://sciencenasa.gov/science-news/sciencena-at-nasa/2006/21dec_cycle24/ pod názvem „Scientists Predict Big Solar Cycle“.

Pravidelně vydávané předpovědi pokračují v dosavadních trendech takto: SWPC $R = 44,5 \pm 7$ (sluneční tok $101,6 \pm 6$ s.f.u.), podle IPS jen $R = 22,8$ (80,3 s.f.u.) a podle SIDC $R = 31$ s použitím klasické metody, resp. $R = 57$ podle metody kombinované. Pro naši předpověď' dosadíme číslo skvrn $R = 37$, resp. sluneční tok $SF = 92$ s.f.u.

Březnové podmínky šíření se budou tradičně zlepšovat ve druhé polovině mě-

síce. Míra zlepšení záleží na načasování očekávaného vzestupu sluneční aktivity. Ten se dostaví buď v dubnu, anebo o něco dříve. Ve druhém případě by se mohla víceméně pravidelně otevírat všechna pásma KV. Bude-li šance na příchod poruchy ve vhodné denní době, neměl by nám ujít případný vývoj kladné fáze poruchy se sice krátkými, ale výrazným zlepšením podmínek.

Z lednového průběhu podmínek šíření byl nejzajímavější vliv meteorické aktivity na tvorbu sporadické vrstvy E během meteorického roje Kvadrantid, které vrcholily 3. – 4. ledna s maximem 3. 1. v 22.35 UTC na úrovni $ZHR = 90$. Byl provázen pravidelnými výskytů Es s $f_{oEs} 5 - 8$ MHz a tedy i pestřejšími podmínkami šíření až do 9. 1. Další vývoj byl převážně fádni. Hodnoty f_{oF2} odpovídaly v první dekádě $R 25 - 35$, později již jen 0 – 25.

OK1HH

Soutěže mládeže v elektronice a radiotechnice

Ahoj, mládí technici!



Máme tu rok 2011 a pro mládí radiotechniky i jejich instruktory jako každoročně nastává v tuto dobu boj s časem.

Co myslíte tátové radioamatéři, vedoucí kroužků mládeže a vůbec mládí radiotechnici a kutilové – zúčastníme se? Český radioklub pro vás ve věkových kategoriích do 12, do 16 a do 19 let chystá již tradičně postupové soutěže mladých radiotechniků a elektroniků.

Jsou určeny těm, kteří něco již z elektroniky postavili, opatřili dokumentaci a hodlají to ukázat nejen svým spolužákům, ale i zúčastnit se srovnávacích soutěží na úrovni okresů, krajů a republikového přeboru. Ten se letos bude konat v měsíci květnu ve Vyškově v Jihomoravském kraji.

A harmonogram boje s časem: okresní přebory by měly být ukončeny do poloviny dubna, krajské do konce dubna a republikový přebor proběhne v druhé půli května.

Zpravidla tyto soutěže organizují kroužky při Domech mládeže (Střediscích volného času).

Touto cestou zvlášť apeluji na radioamatéry v těch okresech a krajích, které se žel těchto soutěží již drahnou dobu nezúčastnily (Zlínský kraj, řada okresů Jihomoravského kraje atd.).

Ať mně nikdo neříká, že my starší radioamatéři nějakou tu mládež kolem sebe nemáme a neumíme se o své zkušenosti podělit a pomoci při stavbě je popostrčit dále právě v této soutěži. Najděte chvíli času a pomozte!

Pravidla naleznete na stránkách Českého radioklubu www.crk.cz. A pokud byste nevěděli, napište.



Obr. 1. Michal z RK OK2KFJ, Mikulov

Ať se vám při stavbě čehokoliv elektronického daří a hlavně ať máte z toho radost. A nové vědomosti.

František Lupač, OK2LF
flupac@seznam.cz

v praxi nijak zvlášť neprojevily. Je však třeba dodat, že pro důkladnější zkoušky by bylo třeba mnohem více času, než jaký byl k dispozici. Jinak se anténa chová velmi podobně jako jiné malé přijímací antény, tzn. její „zisk“ dosahuje - 33 dB (obr. 12, 13 a 14), a je proto nutný předzesilovač s vysokým dynamickým rozsahem a ziskem nejméně 18 dB. Vzhledem k tomu, že se jedná o nesymetrický systém, nijak zvlášť se neprojevují plášťové proudy, které u antén typu Flag či Penant citelně zhoršují předoznamní poměr i celkovou směrovost.

Pramen: [1] Strahan, Lee: 3 Element All Active High Impedance Receiving Array, <http://www.k7tjr.com/3element.htm>

Seznam součástek předzesilovače

Rezistory:

R1 27 Ω	R7 10 kΩ
R2 100 kΩ	R8 100 Ω
R3 22 Ω	R9 500 Ω, trimr
R4 68 kΩ	R10,
R5 200 Ω	R12, R13 4,7 kΩ
R6 1 kΩ	R11 1 MΩ

Kondenzátory:

C1, C5 100 nF	Ostatní:
C2, C3 22 μF	K1 relé PRMA
C4 1 nF	Tr1 viz obr. 3 a 5
	Tr2a, Tr2b 500 μH

Polovodičové součástky:

Q1	2N2222
Q2, Q3	J310
Q4	2N3904
D1, D2, D3	1N4152
D4	1N4004
LD1	LED

RR

Vysíláme na radioamatérských pásmech XCII

Radioamatérská spojení v němčině

Jako první jsem vybral spojení v německém jazyce. Je to jazyk našich severních, západních a jižních sousedů, se kterým máte možnost se setkávat denně na pásmech 80 a 40 m, a jeho výslovnost není příliš těžká.

Výslovnost

Jen málo hlásek se vyslovuje jinak než v češtině. Němčina se vyznačuje důraznějším přízvukem, než na jaký jsme zvyklí z češtiny, a pokud na slabikách, kde se vyskytuje e, příp. na konci slov -r není přízvuk, vyslovují se slabě.

Přízvuk je většinou na první slabice, na dalších slabikách ve slovech odvozených předponami (wiederholen, wohin); u sloves, kde se vyskytuje -ieren na -ie (studieren). Výslovnost samohlásek je téměř stejná jako u nás, liší se hlavně u dialektů.

Němčina má ovšem přehlásky – ä se vyslovuje jako naše e, ö jako samohláska e s ústy jako při u, ü jako y rovněž s ústy připravenými pro u. V textech (internet, PR) často najdete prepisy – místo ä ae, místo ö oe, místo ü ue.

Dvojhlasčka ei se vyslovuje jako aj (nein, kein) a eu (au) jako oj (euch);

souhlásky sp.. a st.. na začátku slov se čtou jako šp.. (sprechen), ev. št.. (die Stadt);

s na začátku slova nebo mezi dvěma samohláskami se čte jako z (der Saal, gesund);

w se čte jako naše v, zatímco v v německých slovech jako f (také se této souhláске říká fau) (vorn), ale v cizích slovech zůstává jako v;

z se vyslovuje jako c (c se vyskytuje jen v cizích slovech);

sch se čte jako š (schön), tsch jako č (deutsch), ck jako k;

chs na konci slov jako ks, ph v cizích slovech se čte jako f (physik).

Koncovka -er se vyslovuje jako nehlasně r a při zdvojených souhláskách je předchozí samohláska krátká (die Gas-se).

Hláskovací tabulka

Je třeba naučit se německé hláskování, i když se i mezi Němci stále více používá mezinárodní hláskovací tabulka. Zvláštností je, že existují dvě německé hláskovací tabulky, tzv. krátká a dlouhá (dlouhá je běžnější):

krátká	dlouhá
A ANTON	AMERIKA
B BERTA	BALTIMORE
C CÄSAR	CANADA
D DORA	DÄNEMARK
E EMIL	EKUADOR
F FRIEDRICH	FLORIDA
G GUSTAV	GUATEMALA
H HEINRICH	HONOLULU
I IDA	ITALIEN
J JULIUS	JAPAN
K KONRAD	KILOWATT
L LUDWIG	LUXEMBURG
M MARTHA	MEXIKO
N NORDPOL	NORWEGEN
O OTTO	ONTARIO

P PAULA	PORTUGAL
Q QUELLE	QUEBEC
R RICHARD	RADIO
S SIEGFRIED	SANTIAGO
T TONI	TOKIO
U ULRICH	URUGUAY
V VIKTOR	VALENCIA
W WILHELM	WASHINGTON
X XANTIPPE	XYLOPHON
Y YPSILON	YOKOHAMA
Z ZEPELLIN	ZANZIBAR

Výslovnost jednotlivých písmen abecedy:

a á; b bé; c cé; d dé; e é; f ef; g gé; h há; i í; j jot; k ká; l el; m em; n en; o o; p pé; q kú; r er; s es; t té; u ú; v fau; w vé; x ix; y ypsilon; z zet

Výslovnost číslic:

0 nul; 1 ajns; 2 cvaj; 3 draj; 4 fýr; 5 fýnf; 6 sechs; 7 sibn; 8 acht; 9 nojn; 10 cén; 11 elfn; 12 cvölf; 13 drajcé; 14 fýrcén; 15 fýnfcén; 20 cvancig; 21 ajn-udcvcancig; 30 drajsig; 100 ajnhundrt

Vzory spojení

Nejedná se o doslovné překlady, ale o fráze běžně používané v cizím jazyce se stejným významem. Tučně je přibližný překlad do němčiny, kurzívou výslovnost.

1. CQ, CQ, výzva všem ze stanice OK1ABC na pásmu 80 m.

CQ, CQ, Allgemeiner Anruf von Station OK1ABC auf achtzig Meter Band. *Cékú, Cékú, algemajnr ánrúf, fon štaci-ón ó ká ajns á bé cé auf achtzig métr band.*

2. DL2ZG, zde volá OK1ABC, přepínám.

DL2ZG, hier ruft OK1ABC, bitte kommen.

Dé el cvaj zet gé, hir rúft ó ká ajns á bé cé, bitte kommen.

3. Děkuji za zavolání, report je 57. Bydlím v Praze, mé jméno je Pavel, hláskuji... Jak jste to přijal? DL2ZG, OK1ABC poslouchá.

Ich danke Ihnen für den Anruf, ihr Report ist fünf und sieben, ich wohne in Prag, der Name ist Pavel, ich buchstabiere Portugal... Wie können sie mich aufnehmen? DL2ZG, OK1ABC hört.

Ich danke inen fýr den ánrúf, ír raport ist fýnf zibn, ich vóne in Prag, der Name ist Pavel, ich buchstabiere Portugal... Vi kenen zí mich aufnémen? DL2ZG, OK1ABC hoert.

4. Všem u všem bezvadně rozuměl. (Bohužel, nepobral jsem vaše jméno, zopakujte je pomalu ještě jednou.) Děkuji za všechny informace. Lituji, ale neumím dobře mluvit německy. Svůj QSL lístek pošlu přes byro (na vaši adresu, na vašeho manažera). Prosím pošlete mi svůj QSL lístek. Děkuji za váš QSL a doufám, že se brzy uslyšíme. OK1ABC končí hezké spojení s DL2ZG.

Ich habe alles einwandfrei aufgenommen. (Leider, der Name habe ich nicht verstanden, bitte langsam noch einmal.) Ich danke Ihnen für alle Informationen. Leider, das kann ich Deutsch nicht so gut sprechen. Ich



Obr. 1. QSL-lístek z roku 2006

werde meine QSL Karte via Büro senden (an ihre Adresse, an euer QSL manager senden). Bitte, schicken Sie mir Ihre QSL Karte. Ich danke Ihnen für das QSL und hoffe auf baldiges wieder-treffen. OK1ABC endet die schöne QSO mit DL2ZG.

Ich hábe ales ajnvandfraj aufgenomen. (Lajdr, der náme hábe ich nicht frštandn, bite langsam noch ajnmál.) Ich danke inen fýr ale információnen. Lajdr, das kan ich dojč nich zo gut šprechn. Ich verd majne kú es el karte via byro zendn (an ire adrese, an ojer kú es el manažer zendn). Bite, šikn zí mir ire kú es el karte. Ich danke inen fýr das kú es o und hofe auf baldiges vidrtrefn. OK1ABC endet dý šoene kú es o mit DL2ZG.

5. Dobrý den, dobrou noc, dobrý večer, dobré ráno.

Guten Tag, Gute Nacht, Guten Abend, Guten Morgen.

Gútn tág, Gúte nacht, Gútn ábend, Gútn morgn.

6. Počasí u nás: je jasno, zataženo, prší, sněží. Teplota je 15 °C.

Das Wetter bei uns: ist klar, ist bewölkt, es regnet, es schneit. Die Temperatur ist 15 °C.

Das vetr hir ist klár, ist befoélkt, es régnat, es šnajt. Dí temperatur ist fýnfcén grád.

7. Bohužel nerozumím všemu, mluvím jen velmi málo německy.

Leider, ich verstehe nicht alles, ich spreche nur so wenig deutsch.

Lajdr, ich frštéhe nicht ales, ich špreche nur zó vénig dojč.

8. Kvůli silnému QRM jsem všechno nepobral.

Wegen schweren QRM habe ich nicht alles in Ordnung.

Végn švém kú er em hábe ich nicht ales in ordnung.

9. Váš signál je velmi slabý a nelze mu rozumět.

Ihr Signal ist sehr schwach, und ist unmöglich Ihre Sendung zu verstehen.

Ír signál ist zér švach und ist unméglich ire zending cu frštéhn.

QX



Obr. 2. S Helmutem, DL5MC, ovšem můžete hovořit česky

Kalendář závodů na duben (UTC)

5.4.	VKV aktivita ¹⁾ NA ²⁾	144 MHz	17.00-21.00
6.4.	MOON Contest ³⁾	144 MHz	18.00-20.00
9.4.	FM Pohár	145 a 432 MHz	08.00-10.00
9.4.	Mistr. ČR děti ⁴⁾	145 a 432 MHz	08.00-10.00
12.4.	VKV aktivita; NA	432 MHz	17.00-21.00
13.4.	MOON Contest ³⁾	432 MHz	18.00-20.00
13.4.	VKV aktivita; NA	50 MHz	17.00-21.00
17.4.	Provozní aktiv	144 MHz-76 GHz	08.00-11.00
17.4.	Mistr. ČR děti ⁴⁾ 144 MHz a 432 MHz		08.00-11.00
17.4.	DUR Activity Cont.	432 MHz a výše	08.00-11.00
19.4.	VKV aktivita; NA	1,3 GHz	17.00-21.00
21.4.	VKV aktivita; NA	70 MHz	17.00-21.00
24.4.	Velikonoční závod	144 a výše	08.00-14.00
24.4.	Velikonoční závod děti	144 a výše	14.00-15.00
26.4.	VKV aktivita; NA	mikrovlnná pásma	17.00-21.00

¹⁾ Podmínky viz: www.satelit.cz

²⁾ Nordic Activity Contest

³⁾ Hlášení na: ok2vbz@centrum.cz

⁴⁾ Hlášení na OK1OHK

Nové Všeobecné podmínky závodů na VKV jsou platné od 1. 1. 2011 (V tabulce závodů v PE-AR 2/2011 na str. 63 omylem uvedeny se starým datem. Jedna ze změn se týká odeslání deníku po skončení závodu (do 7 dnů) a zavedení nové kategorie LW (Low Power). Plné znění nových podmínek viz: www.aradio.cz

DVA

Kalendář závodů na březen a duben (UTC)

12.3.	OM Activity	CW/SSB	05.00-07.00
12.3.	Russian YL-OM Cont.	CW/SSB	07.00-09.00
12.3.	AGCW QRP Contest	CW	14.00-20.00
12.-13.3.	DIG QSO Party	SSB	viz podm.
12.-13.3.	EA PSK Contest	PSK	16.00-16.00
13.3.	VRK závod	CW/SSB	06.00-09.00
14.3.	Aktivita 160	CW	20.30-21.30
19.-20.3.	Russian DX Contest	MIX	12.00-12.00
20.-21.3.	Internat. SSTV DARC	SSTV	12.00-12.00
26.-27.3.	CQ WW WPX Contest	SSB	00.00-24.00
2.4.	SSB liga	SSB	05.00-07.00
2-3.4.	SP DX Contest	CW/SSB	15.00-15.00
2-3.4.	EA RTTY	RTTY	16.00-16.00
3.4.	Provozní aktiv KV	CW	05.00-06.00
4.4.	Aktivita 160 m	SSB	19.30-20.30
9.4.	OM Activity	CW, SSB	04.00-05.59
9.4.	DIG Party 10-20 m	CW	12.00-17.00
9.4.	EU Sprint Spring	CW	16.00-19.59
9.-10.4.	Japan int. HF CW	CW	07.00-13.00
9.-10.4.	Gagarin int. DX Contest	CW	21.00-21.00
10.4.	UBA Spring Contest	SSB	06.00-10.00
10.4.	DIG QSO Party 80, 40 m	CW	viz podm.
11.4.	Aktivita 160 m	CW	19.30-20.30
15.-16.4.	Holyland Contest	MIX	21.00-21.00
16.4.	OK CW závod	CW	04.00-06.00
16.4.	ES open Championship	CW/SSB	05.00-09.00
16.4.	EU Sprint Spring	SSB	16.00-19.59
16.-17.4.	DIG Contest	MIX	21.00-17.00
23.-24.4.	SP DX RTTY Contest	RTTY	12.00-12.00
23.-24.4.	Velikonoční závod	MIX	13.00-13.00
30.4.	Provozní aktiv	CW/SSB	04.00-06.00

Podmínky uvedených závodů najdete na internetové stránce www.aradio.cz. Nezapomeňte, že 27. března se mění v 02.00 zimní čas na letní. Připomínám, že závody Holyland a Helvetia XXVI jsou nyní vypsané i pro digimódy.

Kromě závodů uvedených v kalendáři je vhodné prohlížet pásma během RSGBC Commonwealth Contestu 12. – 13. 3.! Účastnit se tohoto závodu není možné, ale na pásmech se vždy vyskytuje řada zajímavých stanic a některé z nich spojení mimo závod neodmítají. I posluchači si přijdou na své!

Adresy k odeslání deníků přes internet

Zde uvedené adresy doporučujeme těsně před odesláním deníku překontrolovat na www.sm3bg/se/contest nebo nejlépe na internetových stránkách jednotlivých pořadatelů; každoročně dochází k řadě změn těsně před závodem.

Aktivita 160 CW: cw@a160.net

Aktivita 160 SSB: ssb@a160.net

BARTG RTTY: ska@bartg.org.uk

CQ WPX SSB: ssb@cqwpx.com

DARC SSTV: DL9QS@darf.de

DIG: DF2KD@darf.de

EA RTTY: rtycontest@ure.es

ES open: esopen@erau.ee

EU Sprint: eusprint@kkn.net

Gagarin: gc11@gst.ru

Helvetia: contest@uska.ch

Holyland: 4Z4KX@iarf.org

Holický pohár: hp@ok1khl.com

Japan int.: cw@jidx.org

OK CW: okcw@crk.cz

Russian: rdxc@srr.ru

Russian YL-OM: contest@radio.ru

SP DX: spdx-logs@pzk.org.pl

SP DX RTTY: sprty@pzk.org.pl

UBA: ubaspring.uba.be

YU-DX: yudx@yu1srs.org.rs

QX



Radioamatérské expedice v březnu 2011

● Od 3. do 20. března proběhne expedice na ostrov Benito Juarez v souostroví Revillagigedo (IOTA NA-030). Vedoucí výpravy je Marcos, XE1B. Byla jim vydána značka 4A4A. QSL za tuto výpravu vyřizuje David, EB7DX. Bohužel pouze jen direct. Via bureau neposílá téměř vůbec.

● Tim, WD9DZV, navštíví během dovolené ostrov Aruba v době od 8. do 13. března. Ozve se z velice dobře vybaveného QTH stanice P40D.

● Amateur Radio Society of India plánuje opět po několikaleté odmlce návštěvu ostrovů Andamany. Expediční tým pod značkou VU4PB se ozve z města Port Blair v době od 15. do 31. března.

● Adrian, AA5UK, navštíví v rámci své dovolené od 23. března do 5. dubna ostrov Grand Cayman a vysílat bude pod značkou ZF2AE. Také navštíví ostrov Little Cayman a tam použije značku ZF2AE/IZF8. Chce se zaměřit na satelitní FM provoz. Na KV pouze SSB.

● Ostrov Saipan (Mariany): Od 30. března po dobu několika dnů odtamtud budou vysílat Kirk, WE8A/KH0 (QSL jen direct) a Yuji, K8RLY/KH0 (QSL na JI3RLY via bureau), ale jen se 100 W a vertikály.

OK2JS

Jarní setkání radioamatérů v Přerově

Jarní setkání radioamatérů, CBčkářů a ostatních zájemců o radiotechniku a výpočetní techniku se uskuteční v sobotu 26. 3. 2011 od 8 do 12 h v obou sálech Pivovaru Přerov, Komenského ul. Pro prodejce budou sály otevřeny od 7.30 h.

Srděčně všechny zveme.

Radioklub OK2KJU, Přerov

Z vánočního setkání v Olomouci 2010



Je již dlouholetou tradicí, že se vždy 28. 12. setkávají na přátelském posezení radioamatéři z Olomouce a z blízkého i dalekého okolí. Bylo tomu tak i v závěru loňského roku.

Pořadatelé připravili jako obvykle výstavku – tentokrát zajímavých typů elektronek od miniaturních, přes fotonky, „poštovní“ dlouhoživotní elektronky používané v ústřednách až po mohutnou vysílací triodu pro komerční vysílače (viz obr.). Skutečným unikátem pak byla vystavovaná funkční replika vojenské polní jiskrové radiostanice z roku 1917!

QX

XX. Setkání radioamatérů Štětí 2011

se koná v sobotu 16. dubna 2011 v Kulturním středisku na Mírovém náměstí ve Štětí (JO70EK).

Prezentace: od 7 h – prodejci a burza (bleší trh), od 8 h – účastníci setkání.

Program: 9.15 až 11 h – přednášky a panelové diskuse; 11.30 h vyhlášení výsledků mobilního závodu (ten se koná 16. 4. od 6 do 9 h SEČ v pásmu 2 m); tombola; bleší trh.

Informace: Zd. Fořt, OK1UPU, tel.: 777 700 122, e-mail: fort.zdenek@seznam.cz

INZERCE

Nabízíme k prodeji osciloskopy, typy BM566A, BM550. V případě zájmu nás kontaktujte na tel.: 466 303 951, ondrus.pca@iol.cz – Jozef Ondruš-Radiotechnika.

AUSPICIOUS

VÝROBCE ŘÍDÍCÍCH A SIGNALIZAČNÍCH PRVKŮ

- dostupné standardní verze: Ø22 a Ø30 mm
- segmentová konstrukce
- libovolné konfigurace dotekových prvků
- bajonetové a zacvakávací spoje
- možnost výběru světelného zdroje (BA9s): žárovky, doutnavky, LED diody



- nepodsvícená tlačítka monostabilní
- podsvícená tlačítka monostabilní a bistabilní
- signálky
- rotující ovládací spínače
- rotující otočné spínače se zámkem
- integrované spínače bez aretace
- bezpečnostní spínače (STOP)



Electronic Components

Transfer Multisort Elektronik