

# PRAKTICKÁ ELEKTRONIKA

# A Radio

4

2009

Navštivte nás  
na výstavě AMPER 2009  
hala 4C, stánek 23

## Domácí automatizace - regulace vytápění



Stále si lze  
objednávat  
CD ROM  
1996 až 2008  
a DVD  
1952 až 1995

## Robot PlutoW512





# Svit'te levněji...



10 mm LED reflektor – obdoba halogenové vanové svítilny. 108× LED, IP54, 230 V, 185×165 mm, studená bílá. Celková spotřeba pouze **6 W**. Životnost 65 000 hodin.



skl. č. 510-100

10 mm LED reflektor s pohybovým senzorem – obdoba halogenové vanové svítilny. 50× LED, IP54, 230 V, 140×115 mm, studená bílá. Celková spotřeba pouze **4 W**. Životnost 65 000 hodin.



skl. č. 510-101

10 mm LED reflektor s pohybovým senzorem – obdoba halogenové vanové svítilny. 108× LED, IP54, 230 V, 185×165 mm, studená bílá. Celková spotřeba pouze **6 W**. Životnost 65 000 hodin.



skl. č. 510-102

Zápustná LED svítidla s pochromovanou objímkou. 50× LED, 230 V, studená bílá. Celková spotřeba pouze **4 W**. Životnost 65 000 hodin.



skl. č. 510-098

LED bodové světlo, 1× LED, spotřeba **1 W**, 2 V DC, IP20, vyzařovací úhel 15°, studená bílá. Životnost 65 000 hodin.



skl. č. 510-110

LED žárovka, 20× LED, spotřeba **1,5 W**, 230 V, studená bílá. Životnost 150 000 hodin.



skl. č. 510-093

LED bodové světlo, 5× LED, 230 V, studená bílá, chomový plast, úhel 45°, IP20. Spotřeba pouze **5 W**, životnost 65 000 hodin, skl. č. 510-106.



LED bodové světlo, 3× LED, 230 V, studená bílá, bílý plast, úhel 45°, IP20. Spotřeba pouze **3 W**, životnost 65 000 hodin, skl. č. 510-105.



Candle Bulb žárovka E14, 15× LED, 230 V, bílá barva. Celková spotřeba pouze **1,2 W**. Životnost 150 000 hodin.



skl. č. 510-095

Corn LED žárovka E27, 120× LED, 230 V, bílá barva. Celková spotřeba pouze **10 W**. Životnost 150 000 hodin.



skl. č. 510-096

C60 LED žárovka E27, 18× LED, 230 V, bílá barva. Celková spotřeba pouze **1,2 W**. Životnost 150 000 hodin.



skl. č. 510-094



V TOMTO SEŠITĚ

Náš rozhovor .....	1
Světlozor .....	3
AR mládeži:	
Základy elektrotechniky .....	4
Jednoduchá zapojení pro volný čas .....	6
Domácí automatizace - regulace vytápění .....	9
Robot Pluto W512 .....	13
Riadenie jednosmerných motorov s využitím výkonových tranzistorov MOSFET .....	19
Prokládání posouvá PFC na vyšší úroveň .....	22
Inzerce .....	I-XXIV, 48
Wobbler 2500 MHz (dokončení) ..	25
Výkonové LED - moderní zdroje světla .....	29
Antény .....	31
PC hobby .....	33
Rádio „Historie“ .....	41
Z radioamatérského světa .....	44

**Praktická elektronika A Radio**

Vydavatel: AMARO spol. s r. o.

Redakce: Šéfredaktor: ing. Josef Kellner, redaktoři: ing. Jaroslav Belza, Petr Havliš, OK1PFM, ing. Miloš Munzar, CSc.

Redakce: Zborovská 27, 150 00 Praha 5, tel.: 2 57 31 73 11, tel./fax: 2 57 31 73 10.

Ročně vychází 12 čísel. Cena výtisku 60 Kč.

Rozšiřuje První novinová společnost a. s. a soukromí distributoři.

Předplatně v ČR zajišťuje Amaro spol. s r. o. - Hana Merglová (Zborovská 27, 150 00 Praha 5, tel.: 2 57 31 73 12; tel./fax: 2 57 31 73 13; [odbyt@aradio.cz](mailto:odbyt@aradio.cz)). Distribuci pro předplatitele také provádí v zastoupení vydavatele společnost Mediaservis s. r. o., Zákaznické Centrum, Kounicova 2b, 659 51 Brno; tel: 541 233 232; fax: 541 616 160; [zakaznickecentrum@mediaservis.cz](mailto:zakaznickecentrum@mediaservis.cz); reklamace - tel.: 800 800 890.

Objednávky a předplatně v Slovenskej republike vybavuje Magnet-Press Slovakia s. r. o., Šustekova 10, 851 04 Bratislava - Petržalka; korešpondencia P. O. BOX 169, 830 00 Bratislava 3; tel./fax (02) 67 20 19 31-33 - předplatně, (02) 67 20 19 21-22 - časopisy; e-mail: [předplatne@press.sk](mailto:předplatne@press.sk)

Podávání novinových zásilek povoleno Českou poštou - ředitelstvím OZ Praha (č.j. nov 6005/96 ze dne 9. 1. 1996).

Inzerce přijímá redakce - Michaela Hrdličková, Zborovská 27, 150 00 Praha 5, tel.: 2 57 31 73 11, tel./fax: 2 57 31 73 13; [inzerce@aradio.cz](mailto:inzerce@aradio.cz).

Za původnost a správnost příspěvků odpovídá autor (platí i pro inzerce).

Internet: <http://www.aradio.cz>

E-mail: [pe@aradio.cz](mailto:pe@aradio.cz)

Nevyžádané rukopisy nevracíme.

ISSN 1211-328X, MKČR E 7409

© AMARO spol. s r. o.

**NÁŠ ROZHOVOR**



s manažerem nákupního oddělení společnosti GM electronic, panem Tomášem Müllerem.

Firma GM electronic působí na trhu již od roku 1990 a za tu dobu prošla mnoha změnami. Řeknete tedy našim čtenářům, co mohou očekávat v roce 2009?

Máte pravdu, naše firma za dobu své existence prošla mnohými změnami. Většina jich je motivována snahou reagovat na požadavky zákazníků, a to jak v oblasti poskytovaných služeb, tak nabízeným sortimentem. Jelikož jsme si vědomi, že současný zákazník klade důraz nejen na prodejní cenu, zaměřili jsme se též na zvyšování kvality poskytovaných služeb. Za stěžejní službu považujeme kvalitní technickou podporu.

Co přesně přináší zákazníkům tato služba?

Naše technická podpora je připravena řešit veškeré technické dotazy. Zde zákazníci naleznou odpovědi na otázky v případě výběru vhodné součástky či komponenty pro jejich aplikaci. Zodpovíme zde technické dotazy, jako je vytipování vhodné alternativy za nedostupnou součástku, pomoc při dohledání parametrů u součástek, finálních produktů nebo měřicí techniky.

Pro tyto účely byla zřízena zvláštní emailová adresa [tech.info@gme.cz](mailto:tech.info@gme.cz), na kterou naši zákazníci mohou posílat své dotazy. Za provoz technické podpory je zodpovědný kolega Ing. Martin Škutek, který je v tomto oboru skutečným odborníkem.

Kromě služeb naše čtenáře samozřejmě zajímá, co nového naleznou v nabídce GM electronic. Můžete prosím alespoň lehce nastínit, o jaký sortiment se jedná?

Musím říci, že novinek je v našem sortimentu již tradičně víc než dost. V roce 2008 jsme naši nabídku rozšířili o 1850 položek. Všechny aktuální novinky jsme se snažili zahrnout do katalogu GM electronic 2009. Protože uzávěrka katalogu již proběhla a novinky přibývají každým dnem, mnohé se v tištěném katalogu neobjeví. V dnešní době, kdy je internet samozřejmostí téměř v každé domácnosti, již tento nedostatek nikomu nevádí. Všechny novinky mohou zákazníci najít na stránkách našeho internetového obchodu [www.gme.cz](http://www.gme.cz).

To je opravdu impozantní počet nových produktů. Můžete prosím uvést, z jakých oblastí jsou novinky a dát nám tip na nejzajímavější z nich?

Tak to je trochu záluďná otázka, nicméně se pokusím aspoň stručně přiblížit novinky z jednotlivých oblastí:

**Hodiny, teploměry, meteorologické stanice**

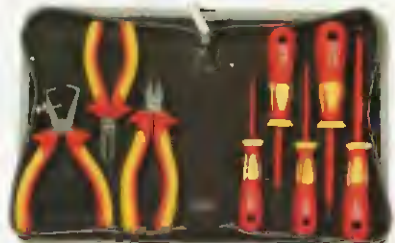
V dnešní době je stále velmi populární sledování počasí a jeho předpověď, proto jsme se rozhodli v této oblasti rozšířit sortiment našich meteorostanic a teploměrů. Rád bych upozornil na zajímavé modely s barevným displejem F-W177-1 (sklad. číslo 752-404) a F-WH160-1 (sklad. číslo 752-531).

**Nářadí**

Synonymem pro veškeré nářadí v GM electronic se již před časem stala značka kvalitního tchajwanského výrobce Pro's Kit. V uplynulém roce jsme rozšířili nabídku této značky o zajímavé sady nářadí v provedení hobby i profi. V naší nabídce máme nyní celou řadu inovovaných kleští a šroubováků s novým výborně ergonomicky řešeným typem rukojetí. Kleště nabízíme v širokém výběru typů štípacích, plochých, zahnutých, krimpovacích a mnoho dalších. Pokud si někdo u nás již dříve zakoupil sadu šroubováků a jeden se mu někde ztratil či zničil, nemusí vůbec zoufat. U nás nalezneme šroubováky různých velikostí, a to nejen křížové, nebo ploché, ale též speciální typy, například torx nebo imbus. Každý si tedy může zakoupit třeba jen jeden kus a doplnit tak svou sadu, nebo si poskládat sadu vlastní, která bude vyhovovat přesně jeho požadavkům. Za zmínku stojí také nová řada multi-metrů Pro's Kit s velmi příjemným designem, které jsou vhodné především pro elektrikáře a hobby elektroniky.

**Stavebnice**

Spousta dnes již dospělých měla štěstí si hrát s populárními stavebnicemi Merkur. Jejich historie se datuje do roku 1920. Po delší odmlce, kdy byla výroba stavebnic utlumena, byla produkce opět obnovena. Pro zájemce o elektroniku jsou nyní v nabídce zejména stavebnice MERKUR E1 a MERKUR E2, které samozřejmě nemohou v našem sortimentu chy-



Obr. 1. Sada Pro's Kit pro elektrikáře





Obr. 2. Stavebnice Merkur M8 s převody a elektromotorem

bět. Dále v naší nabídce najdete další stavebnice s označením MERKUR M4, M5, M6, M7 a M8. S těmito stavebnicemi si vyhraji nejen děti, ale mnohdy i jejich tátové, neboť jsou univerzální a dají se využít i pro individuální pokusy a konstrukce.

#### Svítilny

Asi každý z nás se občas ocitne v situaci, kdy potřebuje pohotově funkční svítilnu. Svítilny, které máme doma, většinou nefungují, protože mají vybité baterie, nebo je nefunkční žárovka. V lepším případě svítilna sice svítí, ale baterie jsou téměř vybité. Na základě těchto praktických zkušeností jsme se rozhodli radikálně rozšířit nabídku svítlen. Najdete u nás především svítilny, jejichž zdrojem světla jsou diody LED (zejména výkonnové a vysoce svítivé), ale také kombinace LED s halogenovou či kryptonovou žárovkou. Máme širokou nabídku od opravdu velkých - vhodných pro použití v otevřeném prostoru, např. pro hlídání objektů, až po miniaturní, které poslouží jako praktická příruční svítilna či světýlko v podobě přívěšku na klíče.

#### Reproduktory

##### a reproduktorové soustavy

Lze říci, že se jedná o novou oblast našich prodejních aktivit. Odstarovali jsme nabídkou reproduktorů, zesilovačů a subwooferů do automobilů značky SAL. Jedná se o atraktivní audiotechniku za skutečně velmi zajímavé ceny. Naším cílem není prezentovat se jako specialisté na tuto oblast, nicméně bychom rádi vyšli vstříc našim zákazníkům, kteří tento sortiment u nás již delší dobu hledali.

#### DVB-T přijímače

Všichni dobře víme, že se blíží doba, kdy dojde k úplnému přechodu z analogového vysílání na vysílání digitální. Poptávka po set-top-boxech zasáhla i naše prodejny, a tak jsme se rozhodli doplnit naši prodejní nabídku také o tento artikl. V současnosti nabízíme řadu levných, ale i dražších kvalitních DVB-T přijímačů, které uspokojí každého zájemce. Nabídku doplňuje i solidní výběr televizních antén, takže zákazník u nás může

pořídit kompletní sestavu přijímače, koaxiálního kabelu, vhodných konektorů, včetně přijímací antény. Tady bych chtěl upozornit na DVB-T přijímač, který je tvořen pouze trochu rozměrnějším konektorem SCART. Nespornou výhodou tohoto řešení je, že stačí konektor zapojit do přístroje a IR přijímač pro dálkové ovládání se umístí kamkoliv na viditelné místo. Nemusíte tedy řešit umístění samotného přístroje na skříňku či polici.

#### Elektroinstalační materiál

Již jste k nám někdy přišli nakupovat a vzpomněli jste si, že potřebujete něco z elektroinstalačního materiálu? Oblast elektroniky mnohdy navazuje těsně na silnoproudé elektroinstalace. Na základě těchto skutečností jsme se rozhodli vyjít vstříc i těmto potřebám našich zákazníků. Nemůžeme zcela jistě konkurovat velkoobchodům s elektroinstalačním materiálem, ale můžeme vám ušetřit čas. Do naší nabídky jsme zařadili nově jističe, proudové chrániče, zásuvky a vypínače, spínací relé a mnoho dalších. Rozhodli jsme se jít trochu odlišnou cestou oproti běžným prodejcům elektroinstalačního materiálu, a tak kromě běžných elektropřístrojů od firmy ABB jsme například jističe zvolili z výrobního programu slovenské firmy ETI. Můžeme tak nabídnout tuto techniku ve špičkové kvalitě za velmi zajímavé ceny.

#### Kamery

Zde bych uvedl dvě novinky, které jsou velmi populární. Jedná se o ruční mikroskop a propisovací tužku s kamerou, obojí připojitelné k počítači přes port USB. Pokud potřebujete zabezpečit svůj dům či jen hlídat své nové auto před domem, myslíte jsme i na vás. Nově u nás najdete soupravu dvou bezdrátových kamer se stupněm krytí IP54 a bezdrátovým přijímačem.

#### Zdroje napětí, měniče

V loňském roce jsme zaznamenali skutečně nebyvalý zájem o zdroje napětí. Proto jsme rozšířili nabídku nejen o spínané zdroje (adaptéry), ale také o měniče napětí. Také jste si přivezli z USA nějaký spotřebič, který je na 115 V? Rádi byste jej jednoduše používali i u nás? Pro většinu menších spotřebičů postačí zakoupit u nás měnič napětí z 230 V na 115 V. My máme v nabídce tyto měniče s maximálním výkonem 100 W a 300 W.

#### Měřicí technika

Firma OWON, výrobce digitálních osciloskopů, které naše společnost již několik let dováží na náš trh, uvedla v roce 2008 do prodeje několik novinek. Mezi skutečně zajímavé bych zařadil stolní 2kanálový osciloskop HC-PDS7102 s frekvencí do 100 MHz

a stolní 2kanálový 25 MHz osciloskop s analyzátozem HC-MSO5022. Kromě osciloskopů OWON máme také několik nových multimetrů firmy UNI-T. Tato značka je dobře známá jako výrobce kvalitních a přitom levných měřicích přístrojů s velmi zpracovaným designem.

Myslím, že bych mohl takto pokračovat dále a přesto bych nikdy nemohl dostatečně popsat, co všechno je u nás v GM electronic nového. Vždy by se totiž našlo něco, co bychom opomenuli, protože náš sortiment se mění opravdu velmi rychle. Naší snahou je oslovit novinkami co největší počet nadšenců, radioamatérů, ale i běžných lidí. Z toho důvodu jsme v loňském roce začali naše zákazníky informovat o akcích a novinkách v sortimentu prostřednictvím informačních e-mailů.

**Děkují za stručný průřez novinami a teď už jen poslední otázka: Co chystáte v roce 2009? Na co se mohou naši čtenáři těšit?**

V roce 2009 se chystáme pokračovat v tom, co jsme v roce 2008 začali, a ještě více bychom rádi prohloubili šíři sortimentu v oblastech, kde cítíme mezery. Nejraději bychom samozřejmě nabízeli vše, o co mají naši zákazníci zájem.

Nejnovejším trendem se v poslední době staly bezpochyby světelné zdroje z diod LED. Mnozí z nás se snaží šetřit elektrickou energií a tím i náklady spojené s její spotřebou. Stále více lidí si dnes uvědomuje také vliv a dopady vysoké spotřeby na životní prostředí. Je to správné řešení a správná volba. Každý, kdo umí počítat, si jistě lehce zjistí, že v případě světelných zdrojů, osazených diodami LED či úspornými zářivkami, je návratnost zvýšených pořizovacích nákladů relativně rychlá. My v GM electronic jsme přesvědčeni, že je potřeba nabídnout široké veřejnosti alternativní světelné zdroje. Masivní rozšíření úsporných svítidel považujeme za výzvu a zároveň jeden z hlavních úkolů pro rok 2009. Již nyní můžete zaznamenat v našem sortimentu několik druhů svítidel z diod LED. Zejména LED diodové pásy, které umožní netradiční způsob nasvětlení interiéru, LED žárovky jako přímou náhradu klasických žárovek, nebo LED reflektory, které jsou náhradou známých halogenových „van“, používaných pro venkovní osvětlení, samozřejmě dodávané i v kombinaci s čidlem PIR. Pro interiéry chystáme několik druhů bodových svítidel pro montáž do sádkartonu, na zeď nebo schodiště a další místa v domácnosti či kanceláři.

Děkují vám za rozhovor

Připravil ing. Josef Kellner.



## SVĚTOZOR



### Tři nové IO pro spínané zdroje s vyšší účinností

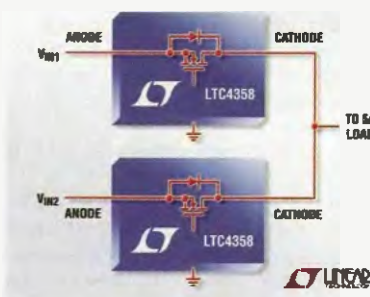
Texas Instruments ([www.ti.com](http://www.ti.com)) doplnil svůj sortiment integrovaných obvodů pro napájecí zdroje o tři nové obvody. TPS61500 je určen pro výkonové zvyšovací DC/DC měniče pro napájení LED. Na čipu je i spínací MOSFET (3 A, 40 V), výstupní proud může být až 1 A. Vstupní napětí může být v rozsahu 2,9 až 18 V, spínací kmitočet je nastavitelný externím rezistorem v rozsahu 200 kHz až 2 MHz. Při vstupním napětí od 5 V lze napájet čtyři 3 W svítivé diody, od 12 V jich může být osm. Jas diod lze řídit šířkově modulovaným impulsním signálem (PWM), účinnost měničů dosahuje 93 %. S TPS61175, který má stejný rozsah vstupního napětí i nastavitelný pracovní kmitočet jako TPS61500 lze realizovat měniče zvyšovací, akumulující a SEPIC s výstupním napětím od velikosti  $U_{IN}$  až 38 V a proudem 3 A. Měnič TPS62110 se spínacím kmitočtem 1 MHz je určen pro vstupní napětí 3,1 až 17 V, jeho výstupní napětí lze nastavit od 1,2 do 15 V a maximální výstupní proud je 1,5 A. Nové IO naleznou uplatnění v aplikacích LED pro informační systémy, při signalizaci, podsvícení LCD displejů, osvětlení obecně, v lékařských i vojenských zařízeních.



### Namísto výkonové Schottkyho diody integrovaná „ideální“ dioda

Pro větší spolehlivost napájení elektronických systémů se k zátěži často připojují dva i více zdrojů oddělených diodami, což odpovídá logické funkci OR (nebo). Nevýhodou je napěťový úbytek na nich a tím vzniklé ztráty. Firma Linear Technology ([www.linear.com](http://www.linear.com)) uvedla pod označe-

ním LTC4358 na trh novou zajímavou součástku, jejíž pouzdro obsahuje MOSFET s kanálem N pro proud až 5 A, který má v sepnutém stavu odpor pouze 20 m $\Omega$  a řídicí obvod, který zajišťuje, že součástka se v porovnání s Schottkyho diodou chová pro napětí 9 až 26,5 V prakticky jako ideální dioda. To vzhledem ke zmenšení ztrát dovolí použít výše zmíněné zapojení bez rozměrných chladičů při minimální potřebné ploše spojové desky. Řídicí část LTC4358 současně zajistí plynulé přepnutí z jedné větve napájení na druhou bez vzniku oscilací a při zkratu nebo výpadku zdroje také rychlé oddělení zátěže s minimálními zpětnými proudy. Na obvod lze pohlížet a využívat jej také jako na diodu pro všeobecné použití. LTC4358 bude dodáván v pouzdrech DFN se 14 a TSSOP se 16 vývody, rozměry jsou 4 x 3 mm. Nová součástka doplňuje řadu „ideálních“ diod tvořenou dvojitým LTC4354 pro realizaci funkce OR při záporných vstupních napětích (-4,2 až -80 V), dvojitým LTC4355 pro kladná napětí (9 až 80 V), jednoduché LTC4357 (9 až 80 V) a LTC4352 (0 až 18 V). Předpokládanými oblastmi použití jsou zejména telekomunikace, automobilová elektronika, optické sítě a počítačová technika.



### Přesné digitální potenciometry

Nabídka digitálních potenciometrů (digiPot) od firmy Analog Devices ([www.analog.com](http://www.analog.com)) založených na technologii iCMOS (industrial CMOS), bude doplněna o typy pro průmyslové použití, které vynikají dosud běžně nedostupnou přesností nastavené hodnoty dělicího poměru, případně odporu. To umožňuje nahradit klasické trimry s vyšší přesností a kalibrovat průmyslové měřicí a řídicí systémy a přístroje lékařské elektroniky, které vyžadují velmi jemné nastavení offsetu a zesílení. Použití proto naleznou především jako nastavovací prvek přístrojových zesilovačů, v programovatelných zdrojích, filtrech a senzorech obsahujících v pouzdře i převodníky signálu. Řadu AD529x tvoří dva 20x programovatelné digiPoty – 8bitový AD5291 a 10bitový AD5292

s tolerancí nastaveného odporu do 1 %. AD5293 je rovněž 10bitový, ale s volatílní pamětí. K napájení lze užít zdroj symetrického napětí  $\pm 10,5$  až  $\pm 15$  V nebo jednoduchý zdroj 21 až 30 V. K nastavení potenciometrů slouží sériové rozhraní SPI. Potenciometry mají být vyráběny v hodnotách 20 k $\Omega$ , 50 k $\Omega$  a 100 k $\Omega$  ve 14výchvodevém pouzdře TSSOP.



### Univerzální hodinový generátor

Firma Silicon Laboratories Inc. ([www.silabs.com](http://www.silabs.com)) uvedla novou řadu generátorů hodinových impulzů a bufferů založenou na firemní technologii Multisynth přinášející zvláště nebyvalou flexibilitu, zjednodušení a nižší spotřebu i náklady v generování požadovaných kmitočtů. Např. hodinový generátor Si53358 je schopen syntetizovat jakýkoli kmitočet od 0,16 do 350 MHz a na čtyřech diferenciálních výstupech zvolit kmitočet do 700 MHz a tak nahradit čtyři fázové závěsy s diskrétními integrovanými obvody. Generované hodinové signály mají minimální kmitočtovou nestabilitu a všechny výstupy obvodu lze nezávisle konfigurovat pro práci s různým napájecím napětím (1,5 V, 1,8 V, 2,5 V nebo 3,3 V) a různé signálové formáty (CMOS, HCSL, SSTL, HSTL, LVPECL, LVDS), takže odpadají i úroveňové převodníky. Hodinový generátor Si53358 lze využít např. pro procesory, obvody ASIC, FPGA, paměti a další integrované obvody v komunikačních systémech, základnových bezdrátových stanicích, testovacích a měřicích zařízeních a při sběru dat. Mimo programovatelného Si5338 vyrábí firma i řadu Si5334 nastavitelnou zapojením ovládacích pinů.

JH





# AR ZAČÍNAJÍCÍM A MÍRNĚ POKROČILÝM

## Elektronická školička 4

Tak ako sme v predchádzajúcej časti sfúbili, prinášame vám niekoľko zaujímavých experimentov o elektromagnetizme a levitácii.

### Najjednoduchší elektromotor

Elektromagnetizmus sa často používa na premenu elektrickej energie na mechanickú. Jedným z najjednoduchších a aj často používaných zariadení sú elektromotory. Prinášame vám jeden, ktorý si môžete vytvoriť aj sami. Konštrukcia je veľmi jednoduchá a efektívna. Stačí na to batéria, kúsok drôtu, železná skrutka a silný neodýmový magnet. Zapojenie takéhoto elektromotora je zrejme z obr. 15. Jeho funkcia je založená na tom, že prúd preteká jednou slučkou vytvorenou z batérie, vodiča a skrutky. Prúd pretekajúci touto slučkou vytvára magnetické pole, ktoré natáča silný, permanentný magnet pripojený ku skrutke. Takýto model motorčeka sa dokáže točiť skutočne rýchlo, niekoľko tisíc otáčok za minútu.

### Levitácia bez dodávania energie

V roku 1842 bola vypracovaná a dokázaná teória, ktorá znemožňo-



Obr. 15. Najjednoduchší elektromotor



Obr. 16 a 17. Diamagnetické materiály silné magnetické pole odpuzuje

vala levitáciu predmetov bez ich stabilizácie. Na pomerne dlhú dobu to bolo brané ako fakt až do momentu, keď sa objavili diamagnetické materiály, ktoré sa v magnetickom poli správajú trochu zvláštne. Nech k nim priblížite ktorýkoľvek pól magnetky kompasu, vždy ju budú odpudzovať. A toto samotné v spojení s magnetom alebo elektromagnetom stačí na stabilizáciu vznášajúceho sa predmetu.

Ukážku tohto fenoménu máte na priložených obrázkoch. Zaujímavé na tomto príklade je to, že v skutočnosti nemusíte dodávať energiu na to, aby sa platnička pyrolytického grafitu neobmedzene dlho vznášala vo vzduchu. Je to možno začiatok moderných dopravných prostriedkov s oveľa nižšími nákladmi na prepravu.

### Elektromagnetická levitácia

Aj keď je predchádzajúci spôsob levitácie veľmi efektívny, z praktického hľadiska nemá zatiaľ veľké uplatnenie, pretože sila, ktorou pôsobí magnet na diamagnetický materiál je pomerne malá, a preto sa v realite stretávame s levitáciou riadenou.

Jej prevedenie je jednoduché, elektromagnet, ktorý priťahuje magnetický materiál striedavo zapíname a vypíname podľa toho, v akej výške sa levitujúci materiál nachádza. Ak je príliš ďaleko od elektromagnetu, elektromagnet zapneme, ak je príliš blízko, elektromagnet vypneme. Zapojenie môžete vidieť na schéme a hotovú konštrukciu na obrázku.

Levitátor je kombináciou elektromagnetu a fotobunky. Fotobunka slúži na regulovanie zapínania a vypínania elektromagnetu v prípade, ak sa

predmet dostane nad alebo pod úroveň fotobunky. Keď sa predmet vznáša príliš vysoko, zakryje fototranzistor a napätie na kolektore sa zväčší. Operačný zosilňovač MC1458P uzo- tvorí tranzistor MOSFET IRF540, prúd cievky sa zmenší, a tým i sila, ktorá predmet priťahuje.

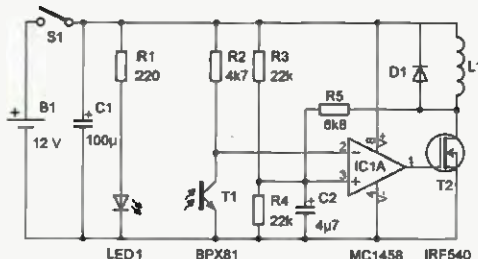
Cievka je na obrázku obalená modrou lepiacou páskou. Cievka má 2000 závitov lakovaným drôtom o priemere asi 0,3 mm navinutých na železnom jadre s priemerom 1 cm. Nameraný odpor je zhruba 14 Ω. Ako optická zá- vora slúži biela LED s veľkou svietivosťou a fototranzistor.

Napájanie je z olovenej batérie 12 V, ale funguje to aj s klasickou batériou 9 V, len sa dosť hreje.

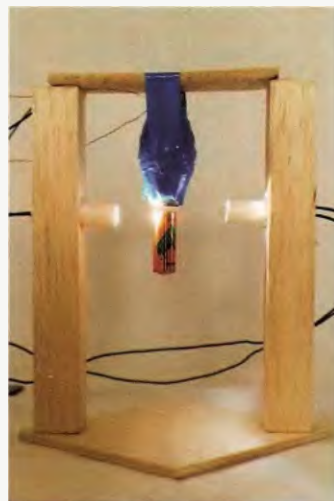
Tento levitátor dokáže bez problémov udržať v stave vznášania aj ťažšie predmety. Jeho sila je závislá od počtu závitov cievky a napájacieho napätia, v našom prípade bez problémov udrží tužkovú batériu. Na tomto princípe fungujú aj japonské rýchlovlaky, aj keď tam je viac elektromagnetov a sú podstatne výkonnejšie.

Pozor, cez cievku elektromagnetu preteká veľký prúd, a ak nemáte obvod dobre vyladený, bude sa cievka neúmerne prehrievať. Nenechávajte obvod dlho pod napätím.

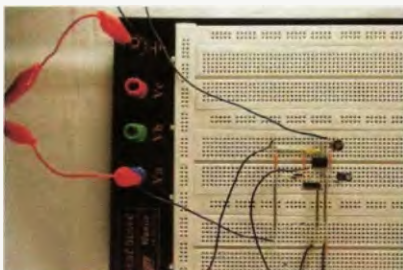
Peter Kočalka ([www.tranzistor.sk](http://www.tranzistor.sk))  
(Pokračovanie nabudúce)



Obr. 18. Schéma levitátora



Obr. 20. Konštrukcia levitátora je zhotovená z balzového dreva



Obr. 19. Najjednoduchšie sa obvod dá zostaviť na univerzálnej doske



Obr. 21. Detail na fotobunku, vznášajúcu sa batériu a elektromagnet



# Mikrokontroléry PIC (16)



## Direktivy assembleru (Pokračování)

### equ – definice konstanty assembleru

Direktiva *equ* se často používá k přiřazení jména proměnné určité adrese RAM nebo k přiřazení jména určité konstantě.

#### Příklad:

```
temp equ 0x7D ;proměnná temp
                ;na adrese 7D
movlw 3         ;přesune konstan-
                ;tu 3 do registru W
movwf temp     ;přesune obsah
                ;registru W do
                ;registru temp
```

#### Poznámka:

Assembler nerozlišuje, zda direktiva *equ* definuje proměnnou programu nebo konstantu. Direktiva čistě přiřadí jistému jménu (symbolu) určitou číselnou hodnotu. Zda se jedná o adresu v paměti RAM nebo jakoukoliv jinou konstantu, assembler nerozlišuje. Můžeme tak např. psát:

```
movlw temp     ;přesune konstantu
                ;7D do registru W
movwf temp     ;přesune obsah re-
                ;gistru W do regist-
                ;ru na adrese 7D,
```

tj. zapíše na adresu 7D v paměti RAM hodnotu 7D

### cblock, endc – definice bloku konstant

Direktiva *cblock* slouží k definici bloku konstant, kterým jsou přiřazeny po sobě jdoucí číselné hodnoty (obvykle adresy) začínající specifikovanou hodnotou. Použití této direktivy je v podstatě stejné jako v případě direktivy *equ*. Rozdíl je pouze v tom, že nemusíme u každé proměnné vypisovat její hodnotu, ale hodnoty jsou přiřazeny automaticky sekvencně.

#### Příklad:

```
cblock 0x20
name1, name2 ;name1=0x20,
                ;name2=0x21
name3, name4 ;name3=0x22,
                ;name4=0x23
endc
```

### set – definice proměnné assembleru

Direktiva *set* je funkčně ekvivalentní direktivě *equ* s tím rozdílem, že je možné přiřazení číselné hodnoty dané proměnné měnit, což u direktivy *equ* možné není.

### org – nastavení počáteční adresy programového bloku

Direktiva *org* slouží k nastavení absolutní adresy programové paměti, na které bude začínat blok instrukcí následujících za touto direktivou.

#### Příklad 1:

```
ISR org 0x0004
;...program pro obsluhu přerušení
```

Při vyvolání přerušení se automaticky začne vykonávat program začínající na adrese 0x0004 v programové paměti mikrokontroléru. Ve zdrojovém kódu je proto nutné explicitně specifikovat, že má program pro obsluhu přerušení začínat právě na této adrese.

#### Příklad 2:

```
RESET org 0x0000
        pagesel START
        goto  START ;skoč na začá-
                ;tek programu
```

Po resetu mikrokontroléru se začne vykonávat program uložený na samém začátku programové paměti, tedy na adrese 0x0000. Samotný program však nemůže začínat zde, protože hned na adrese 0x0004 je umístěn vektor přerušení. Z tohoto důvodu se na začátek programové paměti typicky umísťuje pouze skok na skutečný začátek programu definovaný návěstí START. Tomuto návěstí již nepřijazujeme absolutní adresu pomocí direktivy *org*, ale necháme dosazení adresy na assembleru.

### \_\_config – nastavení konfiguračních slov mikrokontroléru

Při použití direktivy *\_\_config* jsou specifikované hodnoty konfiguračních slov při překladu assemblerem uloženy do výsledného souboru *.hex*, takže při otevření tohoto souboru programovacím softwarem jsou již hodnoty konfiguračních bitů mikrokontroléru přednastaveny.

#### Příklad:

```
#include P16F88.INC
__config __CONFIG1, _CP_OFF &
        _CCP1_RB0 & _DEBUG_OFF &
        _WRT_PROTECT_OFF & _CPD_OFF &
        _LVP_OFF & _BODEN_OFF &
        _MCLR_ON & _PWRTE_ON &
        _WDT_OFF & _INTRC_IO
__config __CONFIG2, _IESO_OFF
        & _FCMEN_OFF
```

#### Poznámka:

Definice jednotlivých symbolů jsou obsaženy v příslušném *.inc* souboru.

### end – konec programového bloku

Direktiva *end* se používá k indikaci konce programu.

### banksel – generuje kód pro výběr banky datové paměti

Datová paměť mikrokontroléru PIC16F88 je rozdělena do bloků o velikosti 128 bajtů, tzv. bank. Při práci s jakoukoliv

Tab. 6. Výběr banky datové paměti pomocí bitů RP1 (bit 6 registru STATUS) a RP0 (bit 5 registru STATUS)

RP1:RP0	Banka
0 0	0
0 1	1
1 0	2
1 1	3

Tab. 7. Přeložený kód assembleru z příkladu k direktivě *banksel*

LOC	OBJECT CODE	LINE	SOURCE TEXT
	VALUE		
0000007D	00164	var1	equ 0x7D ;proměnná var1 na adrese 7D
000000FD	00165	var2	equ 0xFD ;proměnná var2 na adrese FD
0010	3002	00166	movlw .2 ;přesune konstantu 2 do registru W
0011	1283 1303	00167	banksel var1 ;výběr banky pro proměnnou var1
0013	00FD	00168	movwf var1 ;přesun W > var1
0014	1683 1303	00169	banksel var2 ;výběr banky pro proměnnou var2
Message[302]: Register in operand not in bank 0. Ensure that bank bits are correct.			
0016	00FD	00170	movwf var2 ;přesun W > var2

proměnnou je třeba nejprve vybrat příslušnou banku datové paměti pomocí bitů RP1 (bit 6 registru STATUS) a RP0 (bit 5 registru STATUS) – viz tab. 6. To je možné provést právě pomocí direktivy *banksel*. U čtrnáctibitových mikrokontrolérů PIC tato direktiva generuje dvě instrukce BCF (vynulování bitu) nebo BSF (nastavení bitu).

#### Příklad:

```
var1 equ 0x7D ;proměnná var1 na
                ;adrese 7D
var2 equ 0xFD ;proměnná var2 na
                ;adrese FD
movlw .2      ;přesune konstantu
                ;2 do registru W
banksel var1  ;výběr banky pro
                ;proměnnou var1
movwf var1   ;přesun W > var1
banksel var2  ;výběr banky pro
                ;proměnnou var2
movwf var2   ;přesun W > var2
```

#### Poznámka:

Podívejte se do tab. 7, kde je výpis souboru *\*.lst* pro příklad uvedený výše, jak assembler tento kód přeloží. Povšimněte si několika zajímavostí:

- 1) Instrukce *movwf var1* a *movwf var2* se přeloží do strojového kódu shodně jako instrukce 00FD. To vysvětluje, proč je před použitím proměnné nutné specifikovat banku, ve které se daná proměnná nachází. Ve čtrnáctibitové strojové instrukci lze totiž určit pouze sedm bitů adresy datové paměti, které jsou pro obě adresy 7D (var1) a FD (var2) stejné (7Dh = 001111101b; FDh = 011111101b).
- 2) Při použití proměnné, která se nenachází v bance 0, se automaticky vygeneruje zpráva 302 vyzývající nás k ověření, zda jsou správně nastaveny bity pro výběr banky datové paměti. V případě, že jsme si jisti, že je kód v pořádku, je možné potlačit vypisování těchto zpráv použitím direktivy *errorlevel -302*.
- 3) Direktiva *banksel* v obou případech vygenerovala dvě strojové instrukce. V prvním případě instrukce 1283 a 1303 a ve druhém případě instrukce 1683 a 1303. Pokud bychom dohledali význam těchto strojových instrukcí, zapsaných v hexadecimálním kódu, zjistili bychom, že: strojová instrukce 1283 odpovídá instrukci BCF STATUS, RP0; 1303 odpovídá instrukci BCF STATUS, RP1; 1683 odpovídá instrukci BSF STATUS, RP0. Instrukce BCF slouží k vynulování bitu a instrukce BSF slouží k nastavení bitu.
- 4) Direktiva *banksel* vždy vygeneruje dané instrukce, a to i v případě, že se již nacházíme ve správné bance (bity RP0 a RP1 mají požadované hodnoty). Je na programátorovi, aby zaručil, že je banka datové paměti nastavena korektně nebo zda-li je nutné použít instrukce pro nastavení bitů pro výběr banky.

Vit Špringl  
(Pokračování přístě)

# JEDNODUCHÁ ZAPOJENÍ PRO VOLNÝ ČAS

## Elektronická zátěž

V praxi sa veľmi často vyskytuje potreba premerať zdroj jednosmerného napätia, prípadne nastaviť elektronickú poistku. Tomuto účelu dobre vyhovie popisovaná elektronická zátěž, ktorej zapojenie je na obr. 1.

### Činnosť obvodu

Po pripojení svoriek 1 a 2 elektronickej zátáže na zdroj jednosmerného napätia (pozor na správnu polaritu) začne pretekať tranzistorom T1 prúd, ktorý otvára tranzistor T2.

Veľkosť prúdu  $I_{c2}$ , resp. odpor medzi kolektorom a emitorom T2, regulujeme prúdom do bázy T1. T1 a T2 sú v Darlingtonovom zapojení a výsledné prúdové zosilnenie je súčinom prúdových zosilnení jednotlivých tranzistorov, ktoré môže dosiahnuť rádovo 10000. Preto do bázy T1 stačí prúd v desatinách mA na dosiahnutie  $I_{c2}$  rádovo ampérov.

Kondenzátor C1 zabraňuje prípadnému rozkmitaniu stabilizátora IO1. R1 slúži na to, aby dolný koniec potenciometra P1 bol voči spoločnému vodiču na potenciáli asi 1,4 V, čím sa dosiahne, že regulácia  $I_{c2}$  prebieha od začiatku dráhy bežca P1.

Pomocou P2 meníme maximálny rozsah regulácie  $I_{c2}$ . Odpor rezistoru R2 určuje maximálnu veľkosť prúdu  $I_{c2}$ . D1 zabraňuje poškodeniu elektro-

nickej zátáže pri prepólovaní. Nie je nevyhnutná.

Ampérmetr A1 meria prúd tečúci do elektronickej zátáže, voltmeter V1 meria napätie  $U_z$  na zatažovanom zdroji. Pre správnu činnosť stabilizátora IO1 musí byť  $U_z \geq 7$  V. Maximálne  $U_z$  je okolo 30 V a je dané najvyšším povoleným vstupným napätím stabilizátora IO1.

### Výber súčiastok

Podľa požiadavky na maximálne merané napätie a prúd zdroja musíme dimenzovať T2. Ako T1 vyhovie prakticky každý tranzistor s kolektorovým prúdom 100 mA. Ak prúdové zosilnenie T1 označíme  $\beta_1$  a prúdové zosilnenie T2 označíme  $\beta_2$ , potom výsledné prúdové zosilnenie  $\beta_v = \beta_1 \cdot \beta_2$ . Odpor rezistora R2 vypočítame zo vzťahu:  $R2 = (3,6/I_{c2,max}) \cdot \beta_v$  [ $\Omega$ ; V, A]. Odpor potenciometra P2 je  $P2 = [(3,6/I_{c2,max}) \cdot \beta_v] - R2$  [ $\Omega$ ; V, A,  $\Omega$ ].

Z hľadiska merania zdrojov aj pri nízkych výstupných prúdoch vyhovie P1 s odporom 2,2 (2,5) k $\Omega$ . Odpor rezistoru R1 je približne  $R1 = 0,38 \cdot P1$ . Zvolíme najbližšiu nižšiu hodnotu v rade E12. Pri správne zvolenom odpore R1 bude prebiehať regulácia  $I_{c2}$  od začiatku dráhy P1.

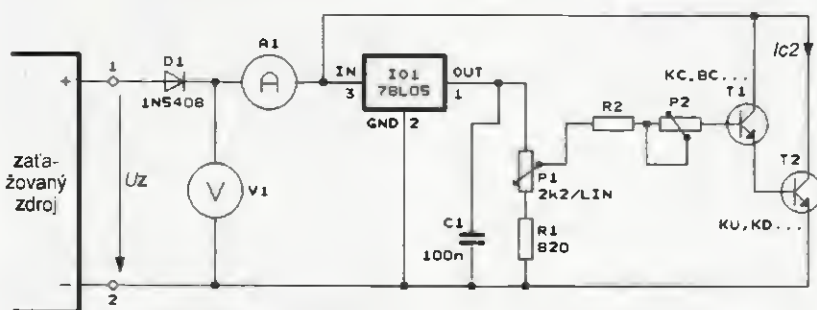
### Konštrukcia

Zapojenie je tak jednoduché, že všetky spoje môžu byť drôtové. Ja

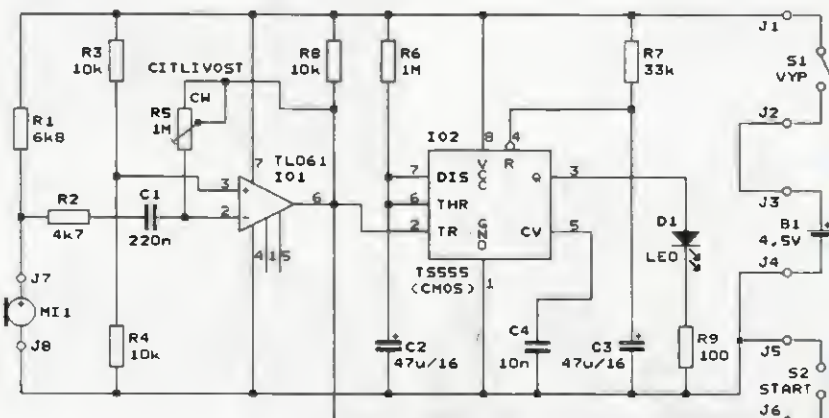
mám zátěž postavenú na hliníkovom plechu hrúbky 2 mm o rozmeroch 150 x 80 mm, ktorý slúži aj ako chladič T2. Vyhovie do asi 30 W výkonu pri krátkodobom meraní. V rohoch sú upevnené šraubky M4x35 mm, ktoré slúžia ako nožičky. T2 je upevnený na ľavej tretine chladiča. P1 a P2 sú v pravej tretine nad sebou. Na chladič môžeme nakresliť aj orientačné stupnice. Pre P1 od 0 do 1, okrem začiatku je stupnica lineárna. Pre P2 napr. 0,5 A, 1 A, 1,5 A, 2 A. Stupnicu očiachujeme v hornej polohe bežca P1. Údaj platí samozrejme len pre napätie, pri ktorom sa chachovalo. Pre orientáciu to stačí, lebo prúd sa meria ampérmetrom.

Na záver upozornenie (hlavne pre začínajúcich elektronikov): Pri hodnotách prúdu blízkych max. povolenému prúdu zdroja a pri  $U_z$  okolo 7 V (pri regulovaných zdrojoch) treba merať krátko, aby nedošlo k tepelnému pražadeniu a prípadnému poškodeniu zdroja. Taktiež treba rátať s tým, že pracovný bod T2 je nestabilizovaný a s otepľovaním  $I_{c2}$  rastie. Z toho hľadiska je výhodnejšie, aby  $\beta_2$  bolo čo najmenšie a celkové potrebné prúdové zosilnenie dosiahnuť výberom T1 s čo najväčším  $\beta_1$ .

Ing. Ivan Hálík



Obr. 1. Elektronická zátěž



Obr. 2. Schéma kempinkové lampičky

## Kempinková lampička

V lampičke je jako zdroj svetla využita bílá LED s veľkým jasem, ktorá se rozsvěčí vždy asi na jednu minutu stisknutím tlačítka START nebo zvukem (např. krátkým hvizdem, dětským pláčem apod.).

Aby se vyzkoušela činnost lampičky, byl zhotoven její funkční vzorek (obr. 3).

### Popis funkce

Schéma kempinkové lampičky je na obr. 2.

Základem lampičky je monostabilní klopný obvod (MKO) s časovačem 555 v provedení CMOS (IO2). K výstupu MKO je připojena bílá LED



Obr. 3. Deska kempinkové lampičky



D1, která svítí vždy po dobu kyvu MKO. Použijeme co nejúčinnější LED, aby lampička byla úsporná a přitom dostatečně svítila. Proud LED je nastaven předřadným rezistorem R9, jehož odpor můžeme podle potřeby upravit.

Doba kyvu MKO je určována článkem R6, C2 a s uvedenými hodnotami součástek je asi 51 s. Zvětšením kapacity kondenzátoru C2 můžeme případně dobu kyvu prodloužit.

Nulovací vstup R (RESET) MKO je ošetřen článkem R7, C3, aby se LED nerozsvěcela při zapnutí hlavního vypínače S1.

Kyv MKO se spouští krátkodobým uvedením napětí na vstupu TR časovače (na vývodu 2 IO2) do úrovně nižší než 1/3 napájecího napětí (v klidu je na vstup TR přiváděno z výstupu operačního zesilovače (OZ) IO1 ss napětí rovné polovině napájecího napětí). Potřebné změny úrovně na vstupu TR se dosáhne buď stisknutím tlačítka S2 (START), kterým se vstup TR IO2 uzemní, nebo výskytem nf signálu na výstupu OZ.

OZ IO1 zesiluje nf signál z elektretového mikrofonu MI1. Napětové zesílení zesilovače s OZ je určováno zpětnovazebním děličem se součástkami R5, R2 a R1 a jeho maximální velikost je přibližně 100. Trimrem R5 lze zesílení v širokých mezích nastavit a tím určit, při jak hlasitém zvuku se lampička rozsvítí.

OZ IO1 je napájen nesymetricky, a proto je z odporového děliče R3, R4 přiváděno na jeho neinverující vstup předpětí rovné polovině napájecího napětí IO2. Díky tomu, že nf signál z mikrofonu je na inverující vstup OZ IO1 přiváděn přes oddělovací kondenzátor C1, je pro ss signál napětové zesílení OZ jednotkové (nezávisle na nastavení trimru R5) a na výstupu OZ je klidové ss napětí též rovné polovině napájecího napětí.

Aby se spustil kmit MKO, musí vrchol záporné půlvyň nf signálu na výstupu OZ poklesnout pod 1/3 napájecího napětí, tj. rozkmit záporné půlvyň musí být větší než 1/6 napájecího napětí. Z toho vyplývá, že mezivrcholový rozkmit výstupního nf signálu musí být větší než 1/3 napájecího napětí. Při uvedeném napájecím napětí 4,5 V je tedy potřeba mezivrcholový rozkmit 1,5 V. Tento rozkmit musí výstup OZ poskytovat s určitou rezervou bez omezení, záporné saturační napětí použitého OZ tedy musí být podstatně menší než 1/3 napájecího napětí, tj. než 1,5 V. Byl zvolen OZ typu TL061, který má záporné saturační napětí asi 0,8 V a je úsporný z hlediska napájecího proudu.

Lampička je napájena napětím 4,5 V z ploché baterie nebo ze třech tužkových suchých článků, které jsou vloženy do vhodného držáku. Napá-

jení se zapíná hlavním vypínačem S1. Zapnutím S1 se lampička uvádí do pohotovostního stavu, ve kterém teprve reaguje na stisknutí tlačítka S2 nebo na zvuk. Klidový odběr v pohotovostním stavu (při zapnutí S1 a zhasnutí LED D1) je asi 1 mA, při rozsvícení LED D1 je odebíraný proud přibližně 6 mA. Při stisknutém tlačítku S2 dodává baterie proud až 15 mA (zkratový proud výstupu operačního zesilovače TL061).

### Konstrukce

Elektronické obvody kempinkové lampičky jsou zhotoveny z vývodových součástek, které jsou uspořádány na desce s jednostrannými plošnými spoji. Obrázec spojů je na obr. 4, rozmístění součástek na desce je na obr. 5.

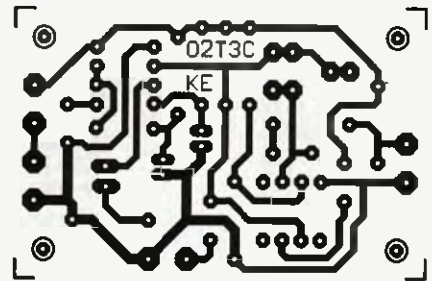
Součástky osazujeme na desku od nejnižších po nejvyšší, nezapomeneme na tři drátové propojky zhotovené z odstřížených vývodů rezistorů. Integrované obvody umístíme do objímek, abychom je případně mohli později použít v jiných konstrukcích.

Při ožívování ověříme pomocí tlačítka S2 činnost MKO a pak nastavíme trimrem R5 vhodnou citlivost na akustický podnět.

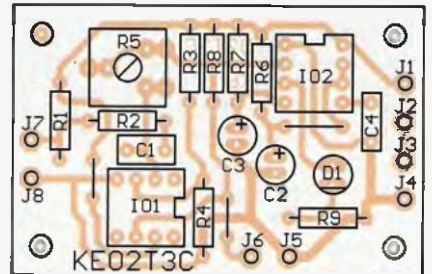
Oživenou desku s LED, mikrofonem a baterií vestavíme do vhodného pouzdra podle svého vkusu. Spínač S1 musíme zajistit proti náhodnému zapnutí, protože klidový napájecí proud není zanedbatelný a baterie by se zbytečně vybíjela. Vypínač S1 též důsledně vypínáme v době, když lampičku nepoužíváme.

### Seznam součástek

R1	6,8 k $\Omega$ /0,6 W/1 %, metal.
R2	4,7 k $\Omega$ /0,6 W/1 %, metal.
R3, R4, R8	10 k $\Omega$ /0,6 W/1 %, metal.
R5	1 M $\Omega$ , trimr ležatý, 10 mm (PT10V)
R6	1 M $\Omega$ /0,6 W/1 %, metal.
R7	33 k $\Omega$ /0,6 W/1 %, metal.
R9	100 $\Omega$ /0,6 W/1 %, metal.
C1	220 nF/63 V, fóliový
C2, C3	47 $\mu$ F/16 V, radiální
C4	10 nF, keramický
D1	LED 5 mm, bílá, supersvítivá
T1, T2	BD136-16



Obr. 4. Obrázec plošných spojů kempinkové lampičky (měř.: 1 : 1, rozměry 54,6 x 35,6 mm)



Obr. 5. Rozmístění součástek na desce kempinkové lampičky

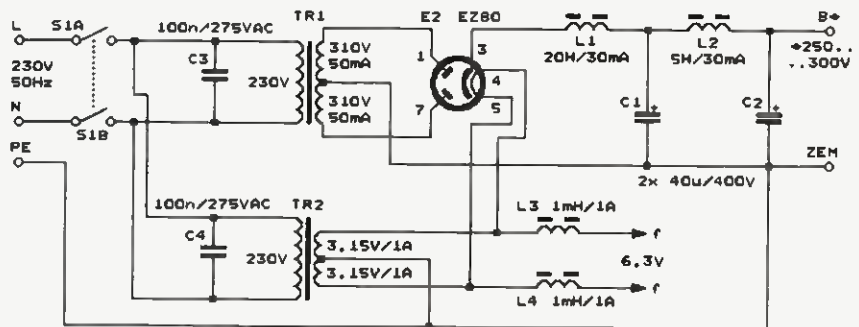
IO1	TL061 (DIP8)
IO2	TS555CN (CMOS, DIP8)
	precizní objímka DIL8 (2 kusy)
MI1	elektretový mikrofon
S1	spínač, jednopólový
S2	spínací tlačítko
B1	baterie 4,5 V
	deska s plošnými spoji č. KE02T3C

Radioelektronik Audio-HiFi-Video, 9/2006

## Napájecí zdroje pro korekční zesilovač s ECC88

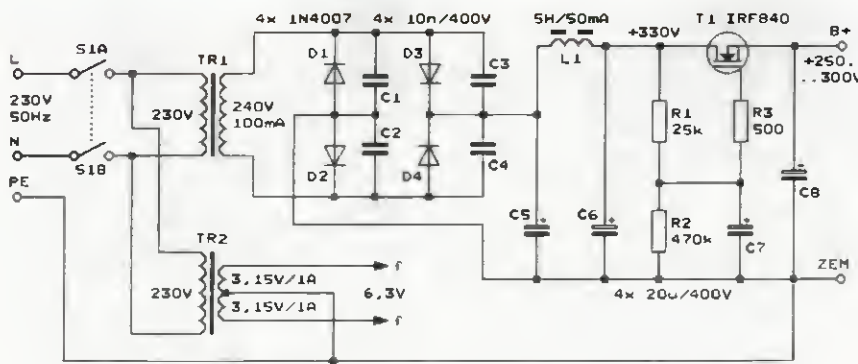
Na obr. 6 a obr. 7 jsou schémata zdrojů, které jsou vhodné pro napájení elektronických přístrojů s malým příkonem, jako je např. korekční předzesilovač s ECC88 pro magnetodynamickou přenosku, jež byl popsán v této rubrice v minulém čísle PE.

První zdroj podle obr. 6 je klasický s dvojitým anodovým vinutím síťového transformátoru, dvoucestnou



Obr. 6. Elektronický napájecí zdroj pro korekční předzesilovač s ECC88





Obr. 7. Polovodičový napájecí zdroj pro korekční předzesilovač s ECC88

usměrňovací elektronkou a filtračními tlumivkami L1 a L2. Žhavení je symetrizováno odbočkou ve středu žhavicího vinutí. Vř rušení ze sítě, které by se mohlo dostávat do napájecí aplikace, je potlačováno kondenzátory C3, C4 a tlumivkami L3, L4.

Koncepce zdroje se dvěma transformátory odpovídá podmínkám v zámoří, kde se v širokém sortimentu nabízejí samostatné anodové i žhavicí transformátory. U nás použijeme jediný transformátor „vykuchaný“ z vraku starého elektronkového přijímače, popř. si transformátor navineme (nebo necháme navinout). Také filtrační tlumivky L1 a L2 je nejjednodušší získat z vraku, jejich jádro musí mít vzduchovou mezeru, aby sneslo ss syčení.

Protože žhavicí vinutí obvykle nemá vyvedený střed, v případech, kdy je to potřebné (např. při napájení nf zesilovačů), symetrizujeme žhavicí odbočovací drátovým trimrem o odporu např. 100 Ω/0,5 W. Kraje odporové dráhy připojíme na vývody žhavicího vinutí a běžec uzemníme. Při oživování pak trimr nastavíme na minimum síťového brumu v nf signálu zpracovávaném napájeným zesilovačem.

Citlivé nf předzesilovače je však lepší žhavit usměrněným a dobře vyfiltrovaným (popř. stabilizovaným) ss napětím.

Pokud potřebujeme zmenšit výstupní anodové napětí, zapojíme do série s tlumivkou L2 srážecí rezistor, jehož odpor určíme podle Ohmova zákona z požadovaného úbytku napětí a procházejícího proudu. Vynásobením úbytku napětí a procháze-

jícího proudu určíme ztrátový výkon srážecího rezistoru a použitý rezistor pak dimenzujeme alespoň na dvojnásobek tohoto výkonu.

Ve druhém zdroji podle obr. 7 jsou k usměrňování a filtraci použity polovodičové součástky. Střídavé napětí z jednoduchého anodového vinutí síťového transformátoru je můstkově usměrňováno běžnými diodami 1N4007 (D1 až D4). Usměrňovač je vysokofrekvenčně odrušen kondenzátory C1 až C4.

Za usměrňovačem následuje klasický LC filtr se součástkami C5, L1, C6. K další filtraci a ke zmenšení výstupního anodového napětí je využit tranzistor N-MOSFET IRF840 (T1) zapojený jako emitorový sledovač. Na řídicí elektrodu T1 je přiváděno napětí z děliče R1, R2, které je dokonale filtrováno kondenzátorem C7. R3 zabraňuje kmitání tranzistoru. Tranzistor opatříme přiměřeným chladičem. Podle požadované velikosti výstupního napětí můžeme upravit dělicí poměr děliče s R1, R2. Výstupní impedanci sledovače s T1 upravuje a kmitání T1 zamezuje výstupní blokovací kondenzátor C8.

Síťový transformátor pro tento zdroj je nejlepší získat z nějakého novějšího elektronkového přijímače, ve kterém se anodové napětí již usměrňovalo můstkovým selenovým usměrňovačem.

V případě potřeby je žhavicí napětí možné symetrizovat stejným způsobem jako u předcházejícího zdroje.

MM

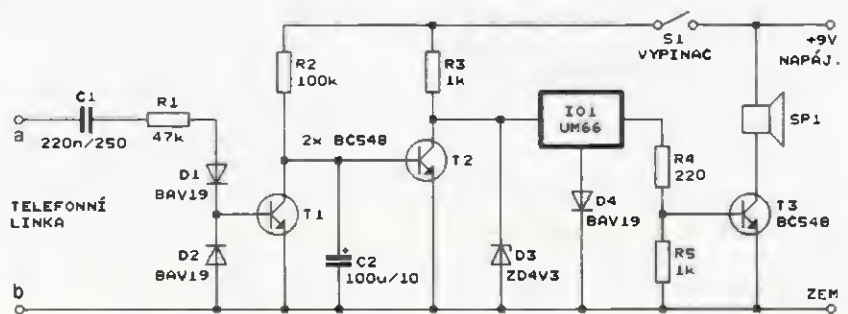
## Melodický zvonek k telefonu

Starší telefonní přístroje připojené k pevné lince stále vyzvánějí klasickým elektromagnetickým zvonkem. Není však problém je ozvláštnit melodickým zvonkem, čímž je přiblížíme mobilnímu telefonu.

Schéma melodického zvonku, který se připojí na telefonní linku paralelně k telefonnímu přístroji a aktivuje se vyzváněcím signálem, je na obr. 8. V klidu je tranzistor T1 vypnutý, T2 je sepnutý a melodický generátor IO1 je bez napájení. Při vyzvánění se střídavý vyzváněcí signál usměrňuje diodami D1 a D2 a během kladných půlvln spíná tranzistor T2. Vyhlašovací kondenzátor C2 během vyzvánění udržuje trvale nízkou úroveň na kolektoru T1, takže T2 je vypnutý a na IO1 je trvale přiváděno napájecí napětí zmenšované Zenerovou diodou D3. Melodickým signálem z výstupu IO1 je přes spínací tranzistor buzen reproduktor SP1 o impedanci alespoň 50 Ω.

Melodický zvonek je napájen ss napětím 8 až 10 V ze síťového adaptéru.

Radioelektronik Audio-HiFi-Video, 1/2009



Obr. 8. Melodický zvonek k telefonu

**PRAKTICKÁ  
ELEKTRONIKA**  
**A Radio**

**PŘIPRAVUJEME**  
**do příštích čísel**

**RADIO** KONSTRUKČNÍ  
ELEKTRONIKA  
**A Radio**

Osvětlení s LED na 230 V • Panorama Marker - přístroj pro fotografování panorám • Programovatelná I/O jednotka • Dobíječ akumulátorů • Krystalový oscilátor s malým fázovým šumem

Tématem čísla 2/2009, které vychází začátkem dubna 2009, je historie radiolokace a letadla radionavigace od počátku 20. století až v současnosti. Číslo obsahuje řadu informací, které byly odtajněny až 60 let po 2. sv. válce.



# Domácí automatizace - regulace vytápění

Stanislav Lepeška

Neustále se zvyšující ceny za plyn mě donutily zamyslet se, jak ušetřit nemalé peníze, které za ohřev topné vody vydáváme. Proto vzniklo toto zapojení, jehož přínosem je nejenom úspora plynu nebo elektřiny za topení, ale také větší komfort ve vytápění místností. Protože při jednom termostatu v referenční místnosti se stávalo to, že například v koupelně bylo večer chladněji, než by bylo vhodné. A naopak není nutné v koupelně topit celý den, když tam trávíme čas pouze při ranní a večerní hygieně.

## Technická data

Napájení: 12 V.  
 Komunikační rozhraní: RS-485.  
 Maximální počet místností: 15.  
 Jeden řídicí počítač  
 Počet programů: 4 pro pracovní dny, 4 pro víkend pro každou místnost zvlášť, udržovací teplota při opuštění objektu.  
 Odběr proudu: liší se podle počtu jednotek a počtu sepnutých relé.

## Popis funkce

Jednotky mezi sebou komunikují po sběrnici RS-485. Jedná se o průmyslovou dvou vodičovou sběrnici, jejíž maximální délka je až 1200 m, a počet připojených jednotek je maximálně 32, popř. 128. Její popis je např. v [1]. Omezení v tomto zapojení na patnáct ovládaných jednotek je dán velikostí použité externí paměti a paměti v procesoru. Tento počet je však pro většinu domácností dostačující. Řídicí jednotka se každých deset minut zeptá všech řízených jed-

notek na aktuální teplotu v místnosti, porovná ji s teplotou uloženou v paměti a poté pošle příkaz k sepnutí nebo rozepnutí relé. Relé může ovládat například termoelektrickou hlavici na radiátoru. Je potřeba použít hlavici, která je bez proudu zavřená, např. [2], záleží však na vašem rozvodu, jaké radiátory a ovládací kohouty jste použili. Pokud je alespoň jedno relé sepnuté, tak se sepne relé v řídicí jednotce ovládající zapnutí kotle.

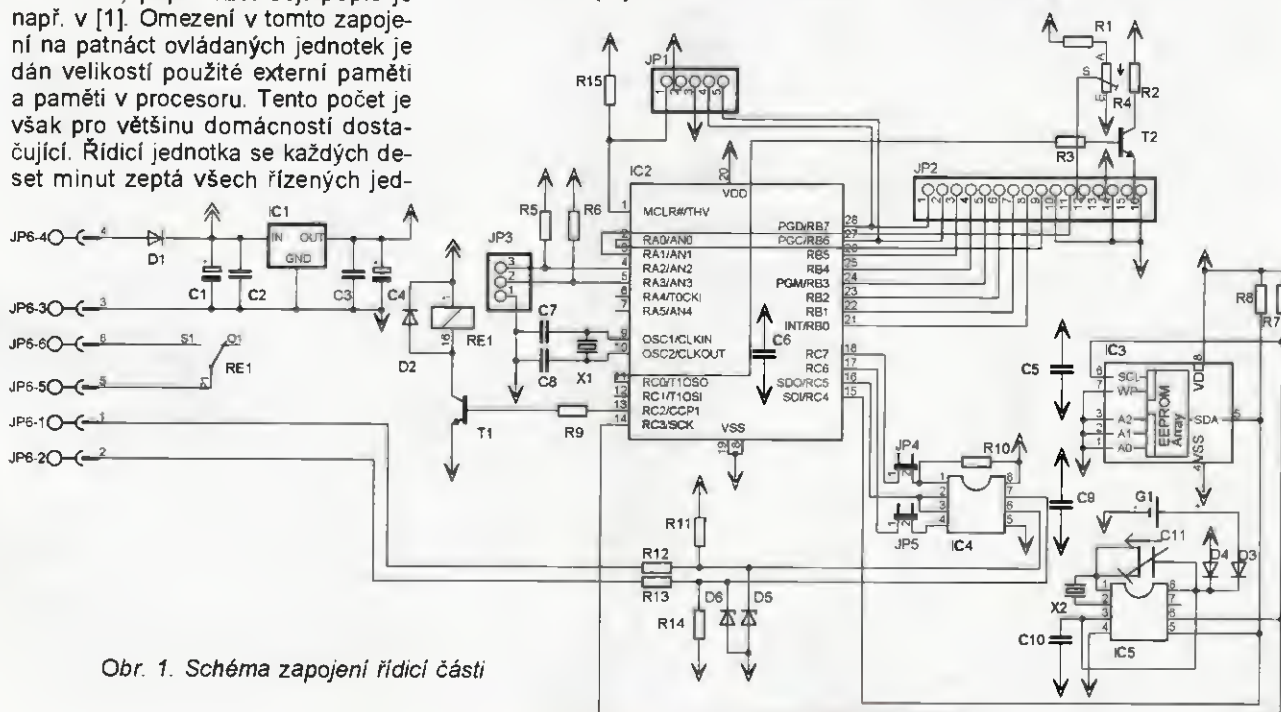
## Řídicí jednotka

Schéma zapojení řídicí jednotky je na obr. 1. IC1, kondenzátory C1 až C4 a dioda D1 je standardní zapojení regulátoru. Použitý mikroprocesor IC2 je PIC16F873A, který kmitá na frekvenci 4 MHz (krystal X1 a kondenzá-



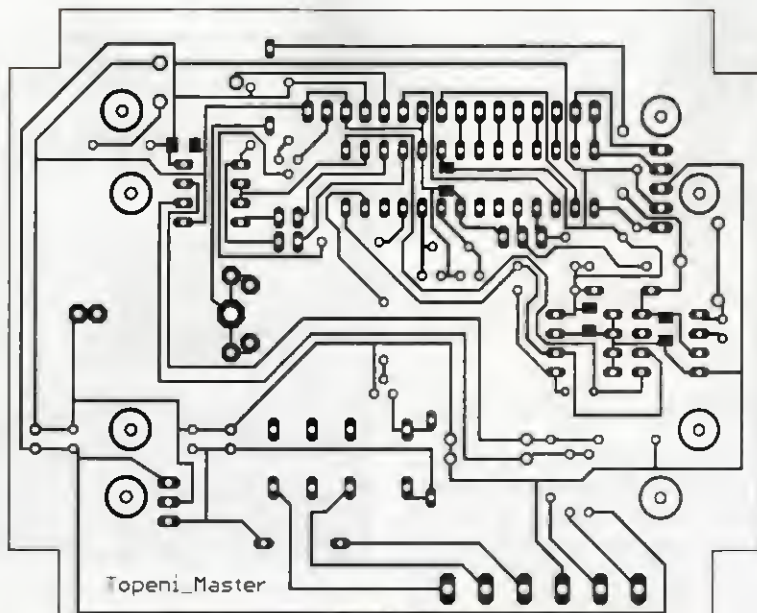
tory C7 a C8). Rezistor R15 je „pull-up pro reset“. Pro komunikaci s LCD (2x 16 znaků) je použit osmibitový režim s použitím portů B0 až B7, A0, A1. Port C0, rezistory R1, R2, R3, trimr R4 a tranzistor T2 slouží k nastavení kontrastu a sepnutí podsvícení. Podsvícení je zapnuté pouze při nastavování programu a při chybě komunikace počítače s jednotkami. Porty C3, C4 a rezistory R7, R8 slouží jako sběrnice I<sup>2</sup>C. Na tu jsou připojeny IC3 jako paměť pro program a IC5, což je RTC pro přesný čas. RTC je řízen krystalem X2. Kapacitní trimr C11 slouží k přesnému doladění frekvence. RTC je dále zálohován článkem G1, typ CR2032, používaným např. v PC. Diody D3 a D4 slouží k oddělení záložního článku.

IC4, což je obvod SN75176, rezistory R10 až R14 a diody D5, D6 pracují jako převodník sběrnice RS-232 (ta je dostupná na portech RC6 a RC7) na sběrnici RS-485. Protože

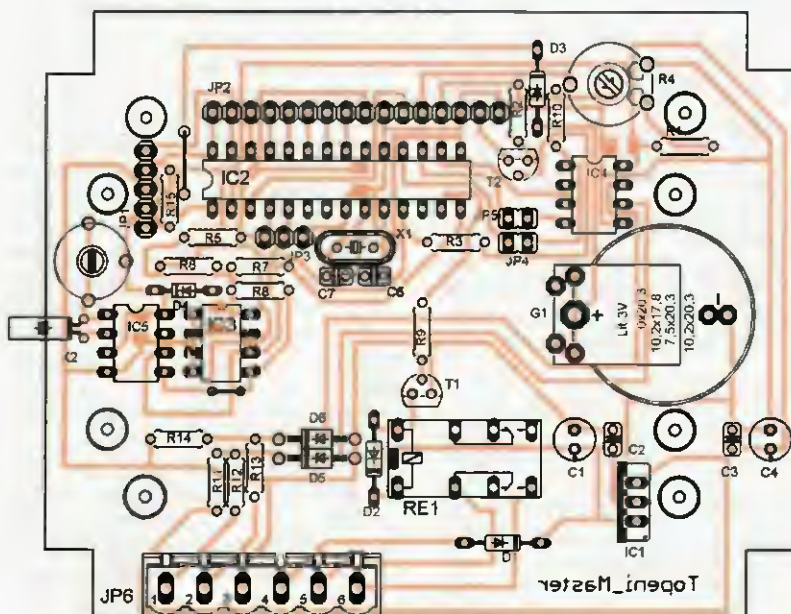


Obr. 1. Schéma zapojení řídicí části

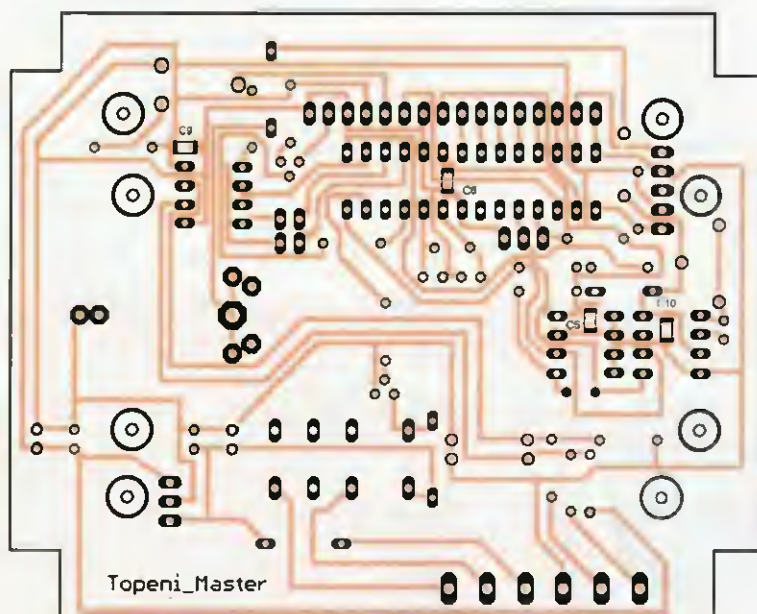




Obr. 2. Deska s plošnými spoji řídicí části



Obr. 3. Rozmístění součástek řídicí části - strana součástek



Obr. 4. Rozmístění součástek řídicí části - strana spojů

jde o poloduplexní sběrnici, port RC5 procesoru IC2 slouží k přepínání směru toku dat. Konektor JP1 je ICSP pro naprogramování procesoru, a pokud vložíte již naprogramovaný procesor, není potřeba jej osazovat.

Konektor JP2 slouží pro připojení LCD zobrazovače 16x 2. Pozor na zapojení jednotlivých vývodů zobrazovače, každý typ je má různě uspořádané. Ke konektoru JP3 jsou připojena dvě tlačítka, kterými se nastavují jednotlivé parametry programu. Konektor JP6 je pro připojení napájení 12 V, sběrnice, a relé RE1 ovládající kotel. Relé je ovládáno vývodem RC2 procesoru přes rezistor R9 a tranzistor T1. Dioda D2 je pro potlačení napěťových špiček při rozepnutí relé. Na jumperech JP4 a JP5 jsou signály sběrnice RS-232, kde je možné sledovat, zda probíhá komunikace, a hledat tak možnou chybu pomocí počítače. Jumpery je možné nahradit propojkou. Kondenzátory C5, C6, C9, C10 jsou blokovací a jsou to jediné součástky SMD.

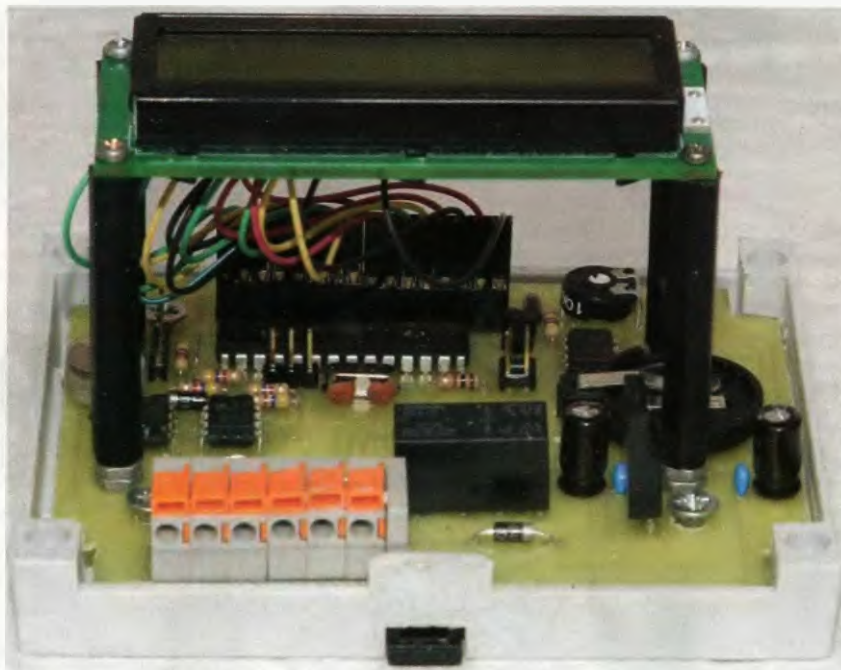
Na obr. 2 je deska s plošnými spoji, na obr. 3 a 4 rozmístění součástek desky. Ze strany spojů jsou pouze blokovací kondenzátory u integrovaných obvodů. Deska je navržena pro vložení do krabičky vhodné na DIN lištu o sílce 3U, např. [3], do které je nutné udělat otvory pro tlačítka a zobrazovač. Je nutné u této krabičky použít úzký zobrazovač, který se vejde do zúženého prostoru krabičky. Ten je umístěn na distančních sloupcích. Zapojení a deska s plošnými spoji řídicí i referenční jednotky jsou vytvořené v programu Eagle 4.16 (verze Light) a jsou k dispozici na stránkách [www.aradio.cz](http://www.aradio.cz). Je možné si tedy desky přizpůsobit k obrazu svému.

### Referenční jednotka

Schéma jednotky je na obr. 6. Jako snímač teploty je použit IC4 Dallas 18B20, který komunikuje po sběrnici 1-wire (např. [4]) s pomocí „pull-up“ rezistoru R3 na vývodu RC1 procesoru IC3 PIC16F873A. Ten je taktován krystalem X1 na 4 MHz. Zde je vzhledem k nedostatku místa použit integrovaný obvod v pouzdru SMT. Vývody RC5, RC6, RC7, IC2 a rezistor R1 slouží ke komunikaci. Vývod RC3, rezistor R5, tranzistor T1, dioda D2 a relé RE1 ovládá termoelektrickou hlavici. Dioda D1, kondenzátory C1 až C4 a stabilizátor IC1 stabilizují napětí na 5 V. Relé je zapojeno přímo na 12 V, aby se zvýšeným proudem při sepnutí nezahřívával stabilizátor IC1, který by tak mohl ovlivňovat čidlo teploty IC4.

Konektory JP1 až JP5 slouží k programování mikroprocesoru pomocí ICSP. Tlačítko S1 a „pull-up“ rezistor R4 slouží k ovládání relé v ručním režimu a také pro nastavení čísla jed-





Obr. 5. Řídicí jednotka

notky. Jako zobrazovač je použit dvojitý 7segmentový displej LCD. C7 a C8 jsou blokovací kondenzátory.

Deska s plošnými spoji z obr. 7 je navržena do krabičky BK 301 s větracími otvory, kterou lze koupit např. [5]. Je nutné tuto krabičku upravit: Vyfrézovat otvor pro displej, vyvrtat otvor pro tlačítko a odříznout část v dolním dílu krabičky, který by překážel desce. V místě, kde odřízneme překážející část, je nutné kousek nechat a vytvořit tak podpěru pro desku, protože v tom místě je upevněno tlačítko. Displej je nutné osadit do objímky, která prodlouží vývody displeje tak, aby dosedal na víčko krabičky. Rozmístění součástek je na obr. 8 a 9. Nezapomeňte osadit drátové propojky na obou deskách. Jednotka je vidět na obr. 10.

### Obsluha

Tlačítkem na referenční jednotce se zapíná ruční režim, při kterém se sepne relé ovládací hlavici. Relé je sepnuto do dalšího stisku tlačítka. Při sepnutí nebo rozepnutí se odešle do řídicí jednotky povol k zapnutí či rozepnutí kotle. Ruční režim je indikován rozsvícenou desetinnou tečkou mezi čísly. Protože bychom mohli zapomenout vypnout ruční režim, kotel by tak běžel neustále a v místnosti by stoupala teplota, řídicí počítač o půlnoci obešle všechny jednotky k nastavení automatického režimu.

Delším stiskem (0,5 s) tlačítka se aktivuje režim nastavení, ve kterém

je nutné přiřadit jednotce pořadové číslo. Každá jednotka má své unikátní číslo, na sběrnici by se neměly vyskytnout jednotky se stejným číslem, mohlo by dojít ke kolizi. Číslo se nastavuje krátkým stiskem tlačítka, dlouhým se potom uloží do paměti mikroprocesoru a program se vrátí do normálního režimu.

Tlačítka na řídicí jednotce slouží k nastavení programu. Při stisku tlačítka tl.1 (tlačítko na portu RA2 - konektor JP3) se objeví nápis „Pocet pokojů“, tl.2 (port RA3) se postupně nastaví správný počet a tl.1 se uloží. Poté se nastavují názvy jednotlivých místností. Tl.2 se mění písmena na pozici a tl.1 se mění pozice. K dispozici je osm pozic a písmena malé a velké abecedy, číslice a mezera. Je potřeba obsadit všech osm pozic, třeba mezerami.

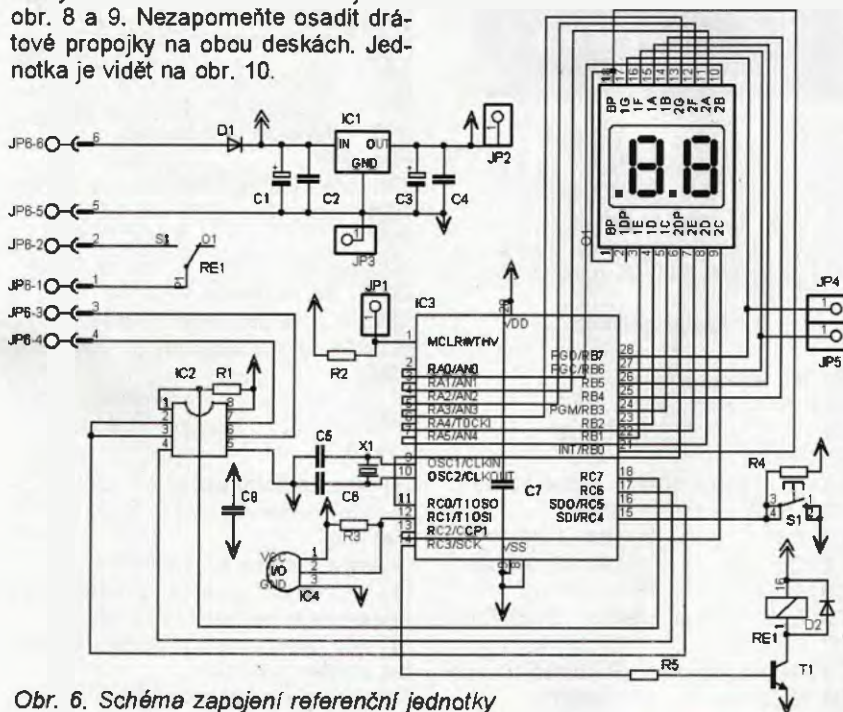
Poté se dostaneme k nastavení času a teplot. Na chvíli se zobrazí nápis „nastavení režimu.“ Jak bylo výše uvedeno, je možné nastavit pro jednotlivé místnosti 4 časy a teploty pro všední den a 4 pro víkend. Je tak možné například ráno zatopit v koupelně a kuchyni, po odchodu vypnout, přes den topit v obývacím pokoji a večer zapnout topení v ložnici a koupelně. Na prvním řádku LCD je název místnosti, a zda jde o víkend nebo všední den, na druhém řádku pak pořadové číslo programu, čas a teplota. Nejdříve se nastaví čas, kdy se má změnit teplota, poté samotná teplota. Čas je možné nastavovat po deseti minutách, teplotu od 10 do 35 °C po půl stupních.

Když jsou nastaveny všechny časy a teploty, přejde se k nastavení data a času, který se uloží do RTC. Na prvním řádku LCD se zobrazí „nastavení času.“ Na druhém pak nastavený den, měsíc a čas.

Pokud opouštíme budovu na delší čas, je možné nastavit režim udržovací teploty. Stiskneme tl.2, na displeji se zobrazí „Navrát“ a teplota pro celý objekt. Tl.1 ji potvrdíme, nebo tl.2 změním na požadovanou, poté nastavíme den, měsíc a čas, kdy se má režim vrátit do normálu. Režim odchodu je možné zrušit před uplynutím času pomocí tlačítek na řídicí části i na jednotlivých modulech. Tím se aktivuje ruční režim a kotel sepne.

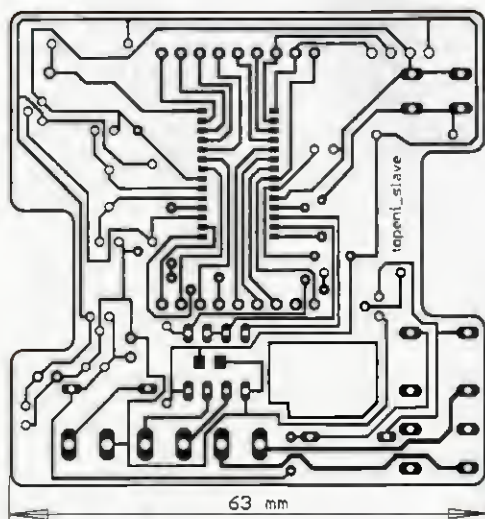
Pokud počítač nedostane při dotazování odpověď od nějaké jednotky nebo rozpojení sběrnice, tak se rozsvítí displej, na prvním řádku se objeví nápis „chyba komunikace“ a na druhém název jednotky, která neodpověděla. Program pokračuje ve své činnosti nadále, a pokud se mu podaří spojit, nápis zmizí a objeví se standardní zobrazení, kde na prvním řádku je nápis „kotel zapnut“ nebo „kotel vypnut“ a na druhém aktuální den, měsíc a čas.

Obsluha programu pomocí dvou tlačítek je trochu zdouhavější, ale po



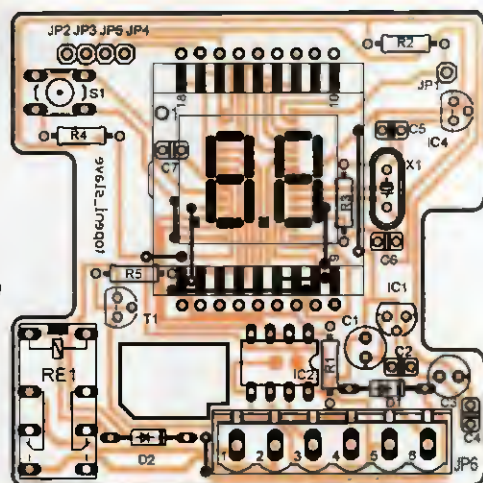
Obr. 6. Schéma zapojení referenční jednotky





Obr. 7.  
Deska  
s plošnými  
spoji  
referenční  
jednotky

Obr. 8.  
Rozmístění  
součástek  
referenční  
jednotky - strana  
součástek



Obr. 10.  
Referenční  
jednotka

vyladění chodu nastavujeme program pouze při změně času na letní a zimní. Do paměti se ukládají změny ihned po přechodu na další místo v programu, takže je možné nastavování ukončit vypnutím a zapnutím řídicí jednotky.

### Závěr

Jelikož doba otevření termohlavice se může pohybovat až okolo 3 minut, a čerpadlo kotle by tak tlačilo vodu do zavřeného oběhu, je nutné nechat nějaký radiátor trvale otevřený. Například v koupelně „žebřík“ pro sušení ručníků, nebo na WC, kde se stejně nedá teplota časově regulovat.

Je možné sběrnici nahradit vř. moduly a propojit tak jednotky bezdrátově. Rychlost sběrnice je pomalá a jako protokol jsou využívány pouze znaky ASCII. Cena obousměrných vř. modulů však není nízká, a tak by se návratnost prodloužila. Vedle vodičů pro RS-485 je také možné rozvést napájení 12 V pro jednotlivé moduly. Při použití hlavice ovládaných 230 V (jako v mém případě) je vhodné rozvést i napětí 230 V, nejlépe přes proudový chránič.

*Pokud má někdo zájem o vyvrtanou desku s plošnými spoji či naprogramované IO, nebo nějaké dotazy, pište na: standa.lepi@tiscali.cz. Program lze stáhnout na www.aradio.cz.*

### Seznam součástek

#### Pokojevá jednotka

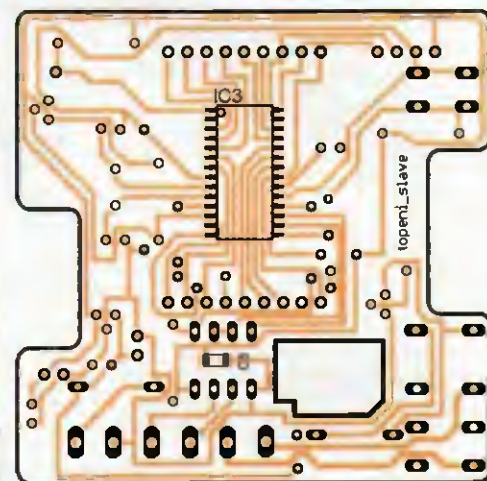
R1, R2, R3, R4	4,7 kΩ
R5	1 kΩ
C1, C3	100 μF/16 V
C2, C4	100 nF, keram.
C5, C6	27 pF, keram.
C7	10 nF, keram.
C8	10 nF, keram., SMD, 1206
X1	4 MHz, HC49
IC1	78L05
IC2	SN75176
IC3	PIC16F873A, SMD
IC4	DALLAS 18B20



D1, D2	1N4001
S1	tlačítko P-B1720E, 17 mm
RE1	relé 12 V, OMRON G5V-2
O1	LCD zobrazovač 2x 7
JP1 až JP5	programovací špičky
JP6	„čokoláda“ do DPS, rozteč 5,08 mm

#### Řídicí počítač

R1, R5 až R8, R10,	
R11, R14, R15	4,7 kΩ
R2	100 Ω
R3, R9	1 kΩ
R4	trimr, 10 kΩ, rozteč 10 mm
R12, R13	27 Ω
C1, C4	100 μF/16 V
C2, C3	100 nF, keram.
C5, C6,	
C9, C10	10 nF, keram., SMD 1206
C7, C8	27 pF, keram.
C11	kapac. trimr 15 pF, rozteč 10 mm
D1 až D4	1N4001



Obr. 9. Rozmístění součástek referenční jednotky - strana spojů

D5, D6	BZX83V005.1
IC1	7805
IC2	PIC16F873A
IC3	paměť IIC EEPROM 256K
IC4	SN75176
IC5	RTC PCF8593
T1, T2	BC337-40
LCD	16x 2, podsvícený
JP1	programovací špičky
JP2	konektor pro displej LCD
JP3	konektor pro tlačítka
JP4, JP5	Jumper
JP6	„čokoláda“ do DPS, rozteč 5,08 mm
RE1	relé 12 V, OMRON G5V-2
X1	4 MHz, HC49
X2	hodinový krystal 32768 Hz, TC38
G1	držák baterie CR2032
T1.1, T1.2	tlačítko, např. P-B1720E
Součástky lze zakoupit u GM nebo TME.	

### Odkazy

- [1] <http://automatizace.hw.cz/zakladni-informace-o-rs-485-rs-422-prokazdeho>
- [2] [www.arnema.cz](http://www.arnema.cz), typ R479
- [3] <http://www.gme.cz/cz/index.php?page=product&detail=622-602>
- [4] [http://www.maxim-ic.com/appnotes.cfm/an\\_pk/2420](http://www.maxim-ic.com/appnotes.cfm/an_pk/2420)
- [5] [www.plastovekrabicky.cz](http://www.plastovekrabicky.cz)



# Robot Pluto W512

Tomáš Solarski, Bc.

Jednou z možností aplikace technologie ZigBee je lokalizace objektu na základě měření síly signálu. Použitím několika stacionárních transceiverů je možné lokalizovat jeden mobilní, u kterého se bude zjišťovat jeho poloha. Robot PlutoW512 byl realizován právě jako mobilní dálkově řízená platforma určená k nesení lokalizovaného transceiveru ZigBee. Základem je tankový podvozek [5] se dvěma motory na každé straně s řídicí deskou a napájecí baterií. Procesor určený pro řízení je z řady HCS12, což jsou automobilové 16bitové procesory firmy Freescale. Jelikož nejsou modulem ZigBee přenášena řídicí data, je realizováno dálkové ovládání robota pomocí technologie Bluetooth.

## Parametry

### Podvozek:

pásový tank se 2x 2 motory na každé straně.

### Procesor:

MC9S12DP512, pouzdro LQFP112.

Napájení: 4x Li-Ion 2, 4 Ah.

### Měniče motorů:

MC33887 v pouzdře QFN.

Komunikace: Bluetooth BTM-222.

### Ovládání:

PC (komunikace po COM portu).

Pomocné rozhraní: CAN, RS-485.

Pomocná periférie:

XYZ akcelerometr.

Robot PlutoW512 je postaven na tankovém pásovém podvozku [5], který je vybaven dvěma motory na jedné straně, které jsou zapojeny paralelně. Řídicí modul je vybaven procesorem HCS12, komunikačním rozhraním pro připojení modulu Bluetooth, dvěma měniči pro stejnosměrný motor a dalšími obvody pro možná doplnění funkcí a modulů, jako akcelerometr a rozhraní CAN a RS-485. Napájení robota zajišťuje baterie akumulátorů Li-Ion. Robot je v přední části doplněn dvěma výkonovými moduly LED pro účel řízení pomocí kamery.

## Procesor

Základem robota je procesor z řady HCS12 firmy Freescale. Použitý procesor MC9S12DP512 je primárně ur-

čen pro nasazení v automobilové technice, v oblastech kritického řízení. Jedná se o relativně velmi výkonný procesor s 16bitovým jádrem, který je pro danou aplikaci až příliš výkonný. Není však nijak na škodu jeho využití v jednoduché aplikaci [1].

Použité periférie jsou hlavně PWM, převodník A/D, časovač a samozřejmě IO. Práci na robotovi také silně ulehčuje BDM interface (jedná se o ladění přímo v procesoru). Je použit externí krystal s frekvencí 3,6864 MHz, perifériím je distribuován tzv. „Bus Clock“, který je poloviční oproti krystalu, tedy 1,8432 MHz a perioda je 0,5425  $\mu$ s.

Pro řízení motorů je použita periférie PWM (S12PWM8B8CV1). Frekvence a rozlišení PWM je zvoleno na 18,432 kHz s rozlišením 100 kroků (tedy 0 až 100 %). Je využito 4 kanálů (celkově je dostupných 8), a to vždy dva na jeden motor (respektive jednu stranu robota, motory jsou zapojeny paralelně). Každý z kanálů určuje směr otáčení motoru (jízda vpřed/vzad).

Pro zkvalitnění regulace otáček motoru je doplněn algoritmus plynulého rozjezdu. Rozjezd je realizován lineárně a z 0 na 100 % se robot rozjede za 300 ms; je tak eliminováno tržnutí, které může při rozjezdu způsobit mírné pootočení dané tím, že se motory na jedné straně rozjedou dříve než na straně druhé. Řízení směru otáčení motoru je zajištěno



pomocí dvou PWM kanálů, kde je aktivní vždy jen jeden z této dvojice. Na jednom kanálu se aplikuje PWM a na druhém je PWM = 0. Pro změnu směru se kanál z nenulovým PWM dekrementuje pod 5 % a pak se začne zvedat PWM na druhém kanálu. Tím se dosáhne plynulého zastavení a následného rozjezdu při požadavku na změnu směru otáčení motoru (respektive obou motorů na jedné straně robota).

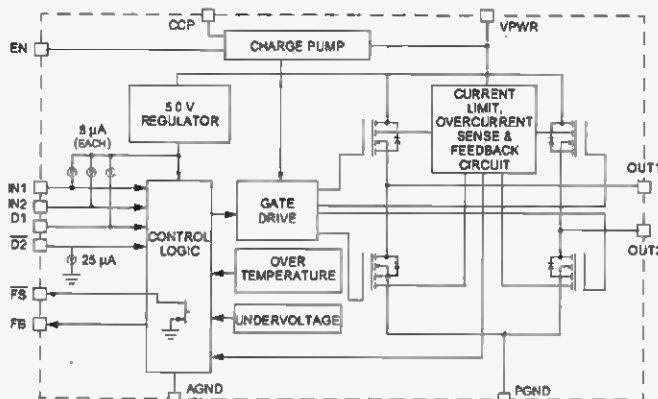
Pro komunikaci je použita periférie SCI/UART (S12SCIV2), po které se přenášejí řídicí příkazy, jak má vlastně robot jezdit. SCI je nastavena na 9600, jeden stop bit, žádná parita. Softwarově je pak implementována obsluha přijímače, včetně přijímacího bufferu a jeho automatického plnění daty, a ochrana proti přečtení. Buffer se vždy po příjmu dat zkontroluje, zdali neobsahuje ukončovací znak, detekující přijatý příkaz pro jízdu robota. Důležité je spojení s časovačem, který v případě ztráty signálu zastaví. Příjem signálu je signalizován LED11.

Pro ochranu vybití baterie je měřeno napětí na každém článku převodníkem A/D (S12ATD10B8CV2), při vybití alespoň jednoho článku pod 3,3 V je signalizována chyba - LED13 a pokles napětí - LED10. Současně se nedá s robotem jezdit a budíče motorů jsou převedeny do úsporného režimu. Převodník A/D je nastaven tak, že skenuje všechny analogové vstupy, tudíž měření napětí probíhá zcela samostatně. Kromě měření se měří napětí na výstupech FB měničů motorů MC33887, které vypovídají o proudech, které protékají motory. Dále se měří napětí z akcelerometru, tyto hodnoty se však nijak neaplikují.

Dále jsou použity periférie CAN a druhá SCI, nejsou však doplněny potřebnými zařízeními, nejsou tedy v procesoru implementovány rutiny pro jejich připojení, lze to však změnit.

Procesor je vybaven programem řídicím jeho činností (tzv. firmware).

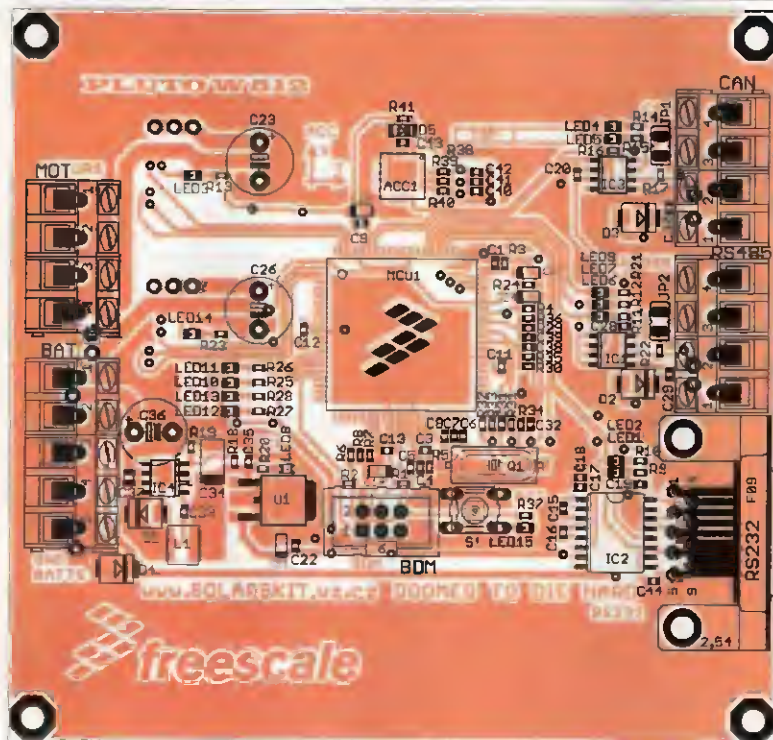
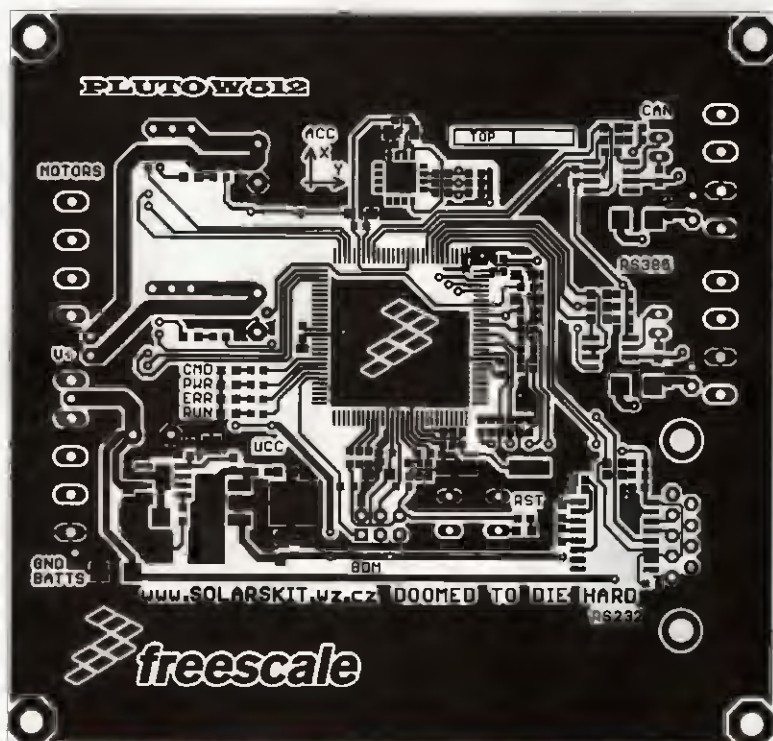
Obr. 1. Blokový diagram měniče motoru MC33778. Složen ze vstupní logiky, obvodů ochrany, napájecích regulátorů a koncového stupně z N-MOSFET



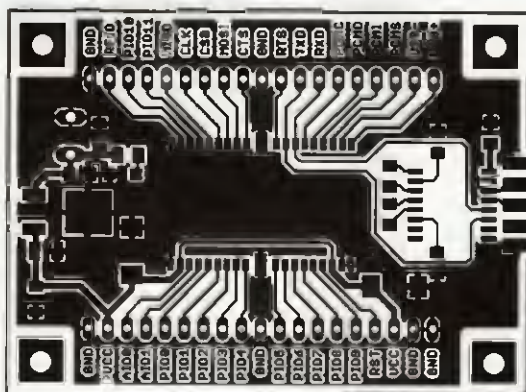




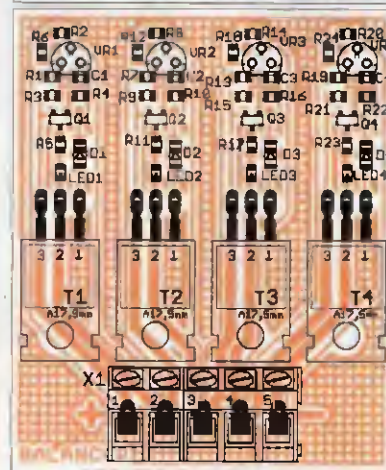
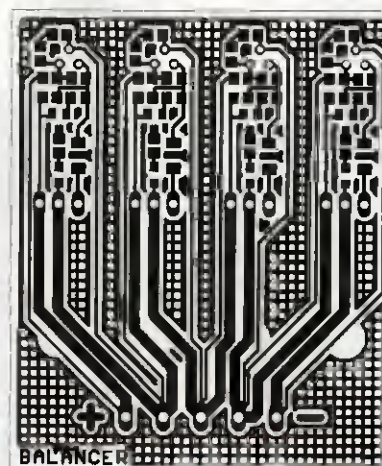
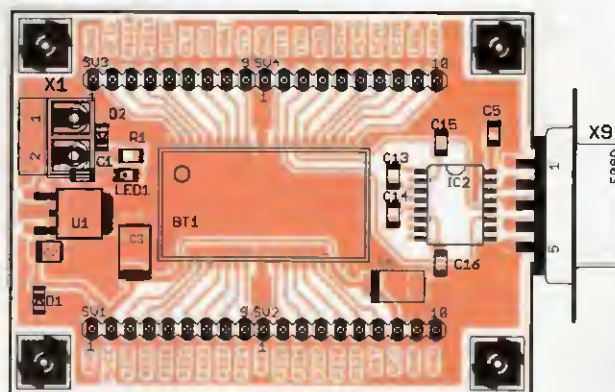




Obr. 4. Hlavní deska s plošnými spoji



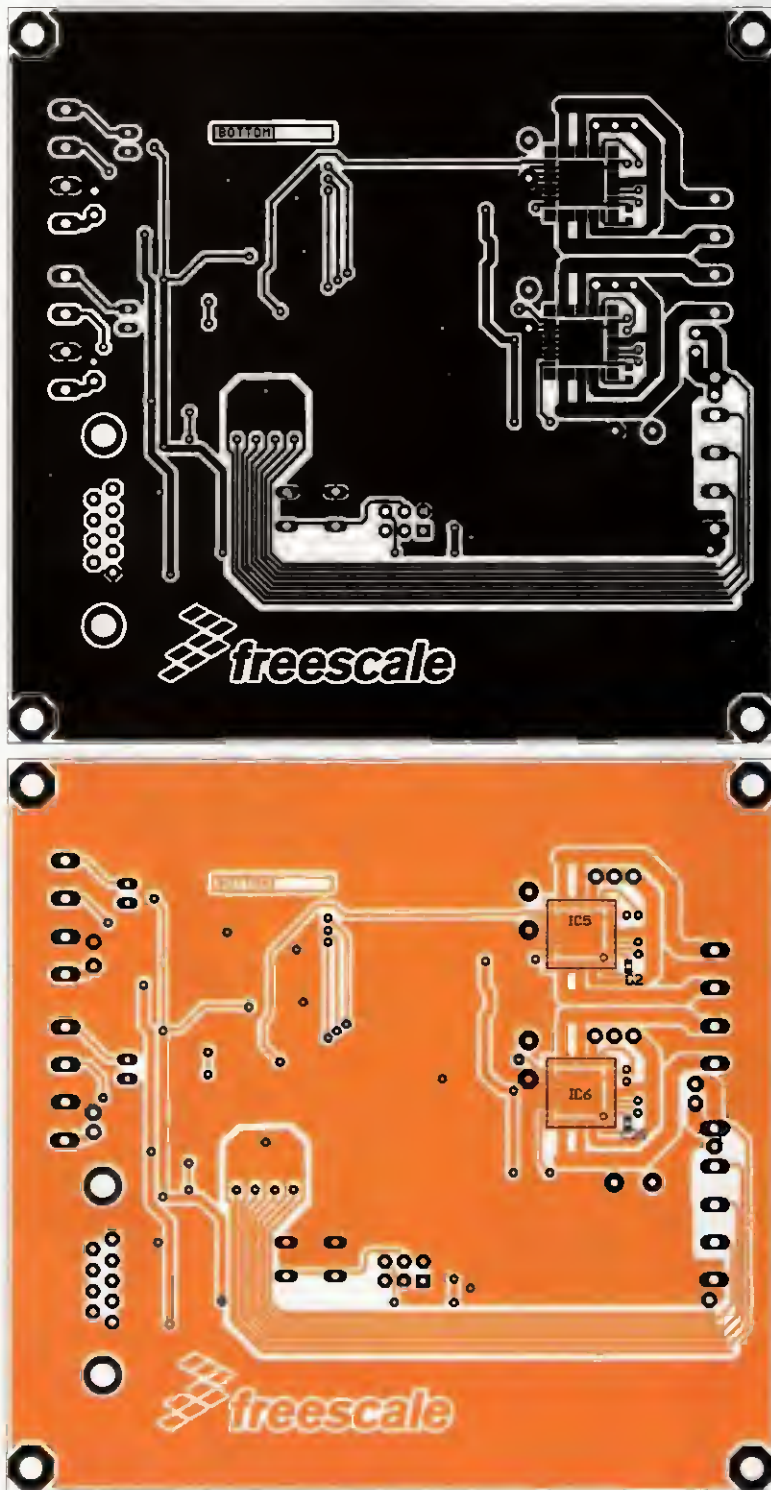
Obr. 5. Deska s plošnými spoji Bluetooth



Obr. 7. Deska s plošnými spoji balanceru

rem 120 mΩ. Spínání horních N-MOS-FET zajišťuje nábojová pumpa s filtračním kondenzátorem na vývodu CCP. Obvod obsahuje i interní regulátor 5 V pro napájení pro vnitřní logiku. Výhodou je proudová zpětná vazba od koncového stupně, na vývodu FB je 1/375 proudu procházejícího motorem. Maximální frekvence pro použití PWM je 10 kHz. Obvod měniče je vybaven vývodem „Enable“ EN pro uvedení celého měniče do režimu s malým příkonem a dvěma vývody Disable D1 a D2 pro uvedení obou koncových stupňů do stavu vysoké impedance (odpojení od motoru). Před zničením vysokou teplotou je v obvodu ochrana, která odpojuje výstupu a obvod pro detekci nízkého napětí. Dosažení některých limitních stavů, jako vysoká teplota, velký proud výstupem, zkrat na výstupu nebo malé





Obr. 4a. Hlavní deska s plošnými spoji

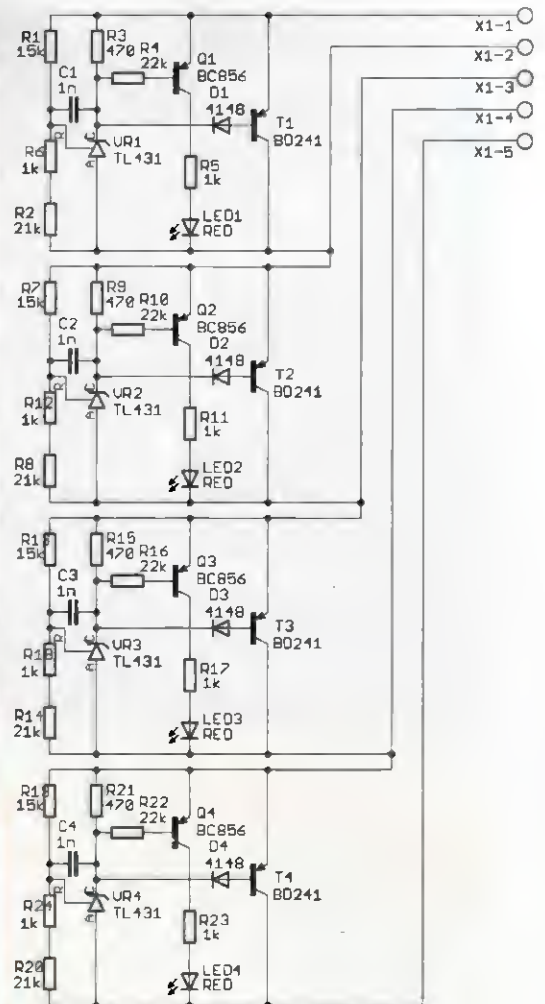
napájecí napětí je detekováno na chybovém výstupu FS. Je důležité vědět, že nastaví-li se FS, musí se obvod odpojit od napájení nebo pomocí vstupů „Disable“ zakázat. Pak se obnoví plná funkčnost měniče. O MC33887 lze hovořit jako o plně zabezpečeném integrovaném obvodu vhodném pro použití s malými stejnosměrnými motory, jako například v robotech [2].

V robotovi je měnič motoru IC5/IC6 použit s oběma vstupy IN1 a IN2, vstupem „Enable“ EN a proudovou zpětnou vazbou z vývodu FB. Signali-

zace z některého chybového stavu zajišťuje červená LED3 nebo LED14. IN1 a IN2 udávají polaritu a velikost napětí na motoru; pokud se motor neotáčí, je elektrodynamicky brzděn. Velmi blízko ke každému měniči je i blokovací kondenzátor C23 (C26).

### Bluetooth

Smyslem robota je být dálkově ovládán, má tedy instalované (na oddělené desce) komunikační rozhraní Bluetooth, které je realizované modulem BTM-222. BTM-222 jsou levné mo-



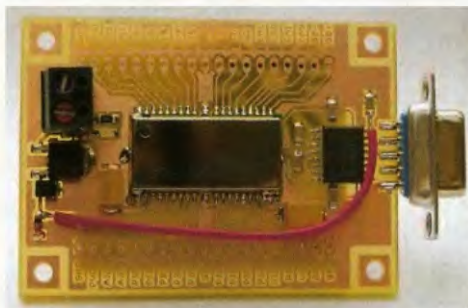
Obr. 6. Schéma balanceru

duly (asi 400 Kč/ks) pro bezdrátovou komunikaci využívající rozhraní a protokolů moderního prvku komunikace Bluetooth. BTM-222 jsou Class 1 zařízení s dosahem asi 100 m (výstupní výkon +18 dBm). Jedním ze základních problémů u BTM-222 je jejich katastrofální dokumentace, proto čtenáři snad tímto příspěvkem pomohou. K základní specifikaci uvedu jen, že napájení je 3,0 až 3,6 V, spotřeba až 100 mA (po úspěšném párování spotřeba klesá) a komunikační rozhraní USB, UART, SPI a PCM (analog) [3].

BTM-222 je vybaven rozhraním pro komunikaci pomocí příkazů AT (původně příkazy pro komunikaci s modemem). Příkazy AT se aplikují přes rozhraní UART, případně po uzpůsobení napěťové hladiny přes RS-232. Pro komunikaci však nelze aplikovat běžný terminálový program (hyperterminal), jelikož u BTM-222 je potřeba mezi jednotlivě odeslané znaky příkazu AT vložit časovou prodlevu asi 100 až 1000 ms! To je značná komplikace a je potřeba si pomoci programem vlastní tvorby. V mém případě jsem realizoval vlastní program.

Příkazy AT jsou textové povely s danou syntaxí, které začínají klíčovými znaky „AT“ (bez uvozovek). Po-





Obr. 8. Modul Bluetooth

kud zařízení, které komunikuje nebo se nastavuje, pomocí příkazů AT pošleme příkaz AT $\nu$  (kde  $\nu$  je linefeed - ve svém důsledku klávesa Enter), odpoví nám nejčastěji opakovaním příkazu a odpovědí, tedy AT $\nu$ OK $\nu$  (pokud je zařízení opravdu vybaveno „AT rozhraním“ a příkaz dostalo se správným nastavením - nejčastěji rychlost komunikace). Zajímavé je, že moduly BTM-222 AT $\nu$  akceptují a odpoví na něj v běžném terminálovém programu, všechny jiné příkazy se musí odesílat s časovou prodlevou a tedy pomocí zvláštního terminálu. Implicitně jsou moduly BTM-222 nakonfigurovány na přenosovou rychlost 19 200 baudů, 8 datových bitů, 1 stop bit, žádná parita, a nezáleží na nastavení hw „handshakingu“.

Pro komunikaci s Bluetooth modulem BTM-222 byla realizována univerzální deska obsahující RS-232 rozhraní s MAX3232 (3 V verze MAX232) a napájecí zdroj se stabilizátorem LF33 (3,3 V). BTM-222 je obvod s logikou 3,3 V.

Důležité je spárovat moduly tak, aby se samy připojily a fungovaly jako RS-232 kabel (tzv. data transparent mode), to znamená, že data odeslaná na jeden modul se automaticky objeví na druhé straně a obdobně opačně. To vše se musí nastavit automaticky po zapnutí napájení obou modulů. Robot používá komunikační rychlost UART 9600, to modulu nastavíme příkazem ATL1 $\nu$  (implicitní je 19200, ATL2 $\nu$ ), ostatní nastavení RS-232 je implicitní, tedy jeden stop bit, žádná parita a bez hw kontroly. Důležité je oběma modulům ponechat nastavenou adresu 0 (ATD0 $\nu$ ), to umožní modulům se spárovat automaticky, pokud je jeden „master“ a druhý „slave“ (nebereme v úvahu více „master“ nebo více „slave“). „Master“ nastavíme pomocí ATR0 $\nu$  a „slave“ je implicitní (ATR1 $\nu$ ). Přivedeme-li na oba moduly správné napájecí napětí, oba se spárují a chovají se jako kabel, někde je tento režim nazván: „Pure Cable Replacement Mode“ nebo taky „Data Transparent Mode“.

Modul na straně robota je napájen přes vývod 4 konektoru CANNON ze základní desky robota. Kdežto modul na straně PC potřebuje vlastní napájení v rozsahu 4 až 9 V.



### Komunikační protokol

Dálkové ovládání robota tedy probíhá pomocí Bluetooth, kde na jednom konci je robot a na druhém PC s klávesnicí. Protože Bluetooth sám o sobě realizuje zabezpečenou komunikaci, je komunikační protokol robota velmi jednoduchý. Protokol obsahuje tři byte: 1. byte je rychlost levé strany robota; 2. byte je rychlost pravé strany; 3. byte je unikátní ukončovací znak. Takováto komunikace je jednosměrná a probíhá od PC k robotovi. První a druhý byte může obsahovat hodnotu 1 až 200, kde 1 je pině vzad, 100 je stát a 200 naplně vpřed. Poslední třetí byte je unikátní ukončovací znak číslo 205. Algoritmus detekce příkazu v robotovi vyhledává právě ukončovací znak (číslo 205) a posléze se aplikují dva byte před ním jako rychlosti levé a pravé strany. 1 až 200 bylo právě zvoleno s ohledem na 0 až 100 % PWM vpřed nebo vzad. Přijatá a dekodovaná data procesor v robotovi aplikuje jako PWM a změní je, až dojde nový příkaz, výjimkou je přetečení bezpečnostního časovače, který signalizuje ztrátu signálu. Pokud do 300 ms od posledního příkazu nedojde příkaz nový, robot zastaví.

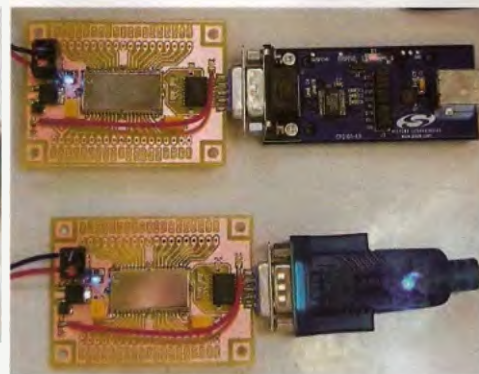
### Napájecí zdroj

Napájení robota zajišťují čtyři články Li-Ion zapojené do série, takže je dosaženo napětí 14,4 V. Toto napětí je přivedeno na měniče motorů IC5, IC6 a na napájecí zdroj pro procesor, který je kombinací spínaného a lineárního zdroje. Spínaný zdroj IC4 je s obvodem TPS5410 a je použit pro svou vysokou účinnost a minimum součástek. Spínaný zdroj transformuje napětí baterie na 5,5 V a dále se lineárně stabilizuje na 5 V obvodem U1 LF50. Tato kombinace je použita hlavně pro lepší stabilizaci obvodu LF50 a kvůli převodníku A/D.

Baterie je umístěna ve spodní části, pod deskou elektroniky robota.

### Nabíjení článků Li-Ion

Nabíjení článků Li-Ion je uskutečněno balancérem, ve kterém se nabíjejí



Obr. 9. Testování modulů Bluetooth pomocí dvou převodníků COM/USB

běžným laboratorním zdrojem s proudovým omezením. Na laboratorním zdroji se nastaví proudové omezení na asi 200 až 300 mA a napětí naprázdno na 16,8 V (4x 4,2 V). Balancér je zařízení, jež aktivně zamezuje přebíjení Li-Ion článků, které jsou zapojeny v baterii, vysokým napětím. Balancér se tedy připojí na baterii Li-Ion článků tak, aby každý článek měl svůj jeden obvod omezení napětí balancéru. Má-li baterie čtyři články, musí mít balancér čtyři obvody omezení napětí. Omezení napětí je dosaženo obvodem chovajícím se jako přesná a výkonová Zenerova dioda s napětím 4,2 V, omezení napětí je signalizováno červenými LED1 až LED4. Schéma balancéru je převzato z [4].

Na sériově zapojenou baterii Li-Ion článků se připojí balancér a pak se přivede napětí 16,8 V z laboratorního zdroje. Proudové omezení zdroje způsobí pokles napětí na laboratorním zdroji (což je samozřejmě) a zahájí se proudová fáze nabíjení článků. Jak se bude proud ze zdroje zmenšovat, přechází se do fáze finální, tedy napětíové. Zde se uplatní balancér, a jak se jeden z článků nabije na plné napětí 4,2 V, jeho zničení zamezí balancér, který přebytek energie rozptýlí do tepla. Připojení balancéru předpokládá, že jsou z článků baterie vyvedeny všechny kontakty, tedy lze se připojit na každý jednotlivý článek. V robotovi baterie takto realizovaná je a dokonce je procesorem měřeno napětí na každém článku.

### Desky s plošnými spoji

Pro funkci robota jsou realizovány dva moduly Bluetooth („slave“ a „master“), deska s plošnými spoji nesoucí

Left	Right	205	Left	Right	205
1-200	1-200		1-200	1-200	

Obr. 10. Komunikační protokol je složen ze tří byte. První dva mají v sobě údaj o rychlosti, poslední je ukončovací



hlavní části robota - jako procesor, měniče pro motory (plus doplňkové rozhraní RS-485, CAN a akcelerometr) a nakonec balancér pro nabíjení.

Moduly Bluetooth a balancér jsou na jednostranné desce s plošnými spoji a všechny součástky jsou na horní straně. Hlavní deska robota je dvoustranná, kde většina součástek je na horní straně a jen měniče pro motor jsou na spodní straně. Deska je tedy dvoustranná a prokovy jsou vytvořeny pomocí měděného drátu.

### Pomocné periferie a rozhraní

Vlastně se nejedná o pomocné, ale v současnosti nevyužité periferie a rozhraní. Je to tříosý akcelerometr MM7260QT. S jeho využitím se počítá při implementaci algoritmů kolizí s překážkou nebo měření náklonu robota. Komunikační sběrnice CAN a RS-485 je možné využít při modulárním rozšíření robota o další periferie nebo nadstavby.

### Závěr

Předložený článek byl napsán se záměrem představit čtenáři způsob realizace jednoduchého robota s dálkovým řízením pomocí technologie Bluetooth. Avšak realizované řešení je relativně finančně náročné (přesahuje 10 000 Kč), přesto věřím, že je přínosný a může sloužit jako inspirace pro individuální řešení vlastního robota. Určitě ho není problém realizovat např. s ATmega16, atd. na jednoduchém podvozku z nějaké čínské hračky apod.

Robot PlutoW512 byl realizován v Prototypové laboratoři L019 HARD na Katedře měřicí a řídicí techniky, FEI, VŠB-TU Ostrava v roce 2008.

Procesor MC9S12DP512, měniče MC33887 a akcelerometr MC7260QT poskytla firma Freescale, [www.freescale.com](http://www.freescale.com). Spínaný zdroj TPS5410 a budič sběrnice RS-485 SN75176B byly poskytnuty firmou Texas Instruments, [www.ti.com](http://www.ti.com).

**Použité programy lze stáhnout na [www.aradio.cz](http://www.aradio.cz).**

### Seznam součástek

#### Balancer

R1, R7, R13, R19	15 kΩ, R0805
R2, R8, R14, R20	21 kΩ, R0805
R3, R9, R15, R21	470 Ω, R0805
R4, R10, R16, R22	22 kΩ, R0805
R5, R6, R11, R12, R17, R18, R23, R24	1 kΩ, R0805
C1 až C4	1 nF, C0805
D1 až D4	4148, SOD80C
LED1 až LED4	červ., LED0805
Q1 až Q4	BC856, SOT23
T1, T2, T3, T4	BD241, TO220
VR1 až VR4	TL431, TO92
X1 svorkovnice do PCB	AK300/5

#### Bluetooth 2x

R1	1 kΩ, R1206
BT1	BTM-222
C1	100 nF, C1206
C2	2,2 μF, SMC_B
C3, C4	22 μF, SMC_D
C5, C13, C14, C15, C16	100 nF, C1206
D1	3V6, SOD80C
D2	4148, SOD80C
IC2	MAX3232ECWE, SO16L
U1	LF33, DPACK
LED1	modrá, LED1206
SV1, SV3 jumper lišta, 9 vývodů	
SV2, SV4 jumper lišta, 10 vývodů	
X1 svorkovnice do PCB, AK500/2-H	
X9 CANNON9, F09D	

#### Hlavní

R1	47 kΩ, R0603
R2, R5, R6, R7, R8	4,7 kΩ, R0603
R3	4,7 Ω, R0603
R4	100 Ω, R0603
R9 až R15, R21, R23, R25, R26, R27, R28, R37, R38, R39, R40	1 kΩ, R0603
R16	0 Ω, R0603
R17	120 Ω, R0603
R18	5,6 kΩ, R0603
R19	1,6 kΩ, R0603
R20	1,8 kΩ, R0603
R22	120 Ω, R0603
R24	100 Ω, R0603
R29	70 kΩ, R0603
R30	50 kΩ, R0603
R31	30 kΩ, R0603
R32 až R36	10 kΩ, R0603
R41	330 Ω, R0603
C1, C5, C6, C9, C11, C12, C13, C15, C16, C17, C18, C19, C20, C22, C28, C29, C30, C31, C32, C35, C37, C38, C39, C40, C41, C42, C43, C44	100 nF, C0603
C2, C25	33 nF, C0603
C3	2,2 nF, C0603
C4	22 nF, C0603

C7, C8	22 pF, C0603
C10, C14, C21	10 μF, SMC_A
C23, C26	470 μF, E5-8,5
C24, C27	1 μF, SMC_A
C33	10 nF, C0603
C34	220 μF, SMC_C
C36	47 μF, E5-8,5
ACC1	MMA7260QT 16QFN
D1, D2, D3, D4	SK110 SMB
D5	3V3, D80C SOD80C
IC1	SN75176B, SO8
IC2	MAX232ECWE, SO16L
IC3	82C250, SO08
IC4	TPS5410, SO08
IC5, IC6	MC33887PNB, PWRQFN36
U1	LF50, DPACK
MCU1	MC9S12DP512, 112LQFP
Q1	16 MHz, HC49UP
LED1, LED4, LED6, LED11	zelená, LED0805
LED2, LED5, LED7, LED8, LED12	modrá, LED0805
LED3, LED10, LED13, LED14, LED15	červ., LED0805
LED9	ORG, LED0805
JP1, JP2 jumper	JP1
L1	TDR54, 100 μH, L5650M
S1	mikrospínač, B3F-10XX
RS-232	CANNON9, F09HP
BAT svorkovnice do PCB, AK300/5	
CAN svorkovnice do PCB, AK300/4	
MOT svorkovnice do PCB, AK300/4	
RS-485 svorkovnice do PCB, AK300/4	
BDM	ML6

### Zdroje a odkazy

- [1] Datasheet 9S12DP512\_ZIP [www.freescale.com](http://www.freescale.com)
- [2] Datasheet MC33887 [www.freescale.com](http://www.freescale.com)
- [3] Datasheet BTM-222 [www.rayson.com](http://www.rayson.com)
- [4] <http://www.zajic.cz/omezovac/omezovac.htm>
- [5] Pásový podvozek TANK-03 <http://shop.snailinstruments.com>
- [6] BTM-222 Modul Bluetooth, SPP, UART, class 1 [www.tme.cz](http://www.tme.cz)

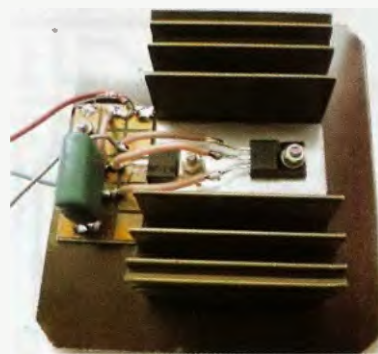
Obr. 11. Robot je zobrazen bez horního krytu, kamery a modulu ZigBee





# Riadenie jednosmerných motorov s využitím výkonových tranzistorov MOSFET

Ing. Martin Krest'an



Riadenie jednosmerných motorov je v technickej i bežnej praxi častou požiadavkou pre rôzne aplikácie. Taktiež v odborných časopisoch bolo publikovaných niekoľko návodov na stavbu takýchto zariadení, napríklad [1 a 2]. Na základe výsledkov z praktického overovania zapojenia z [1] treba povedať, že bipolárne tranzistory sú pre výkonový stupeň nepoužiteľné, a to hlavne pri motoroch väčších výkonov a malých napájacích napätiach. Úbytok napätia pri zopnutom stave je značný a neumožňuje použiť ako zdroj akumulátor, čo je obvyčajne požiadavkou pri mobilných zariadeniach.

Jednoduché riadenie otáčok jednosmerných motorov môžeme realizovať napríklad zmenou napájacieho napätia, zmenou budiaceho napätia kotvy, impulzno-širokovou moduláciou, zmenou frekvencie impulzov a využitím derivačného bloku pre prevedenie na napätie.

Riadenie môžeme realizovať ako manuálne, alebo automatické s možnosťou využitia jednočipových mikropočítačov - mikrokontrolérov.

V prípade riadenia mikrokontrolérmi môžeme využiť zmeny šírky impulzov (PWM modulácia) frekvencie impulzov a prevodníky D/A i A/D.

## Riadenie jednosmerného motora impulzno-širokovou moduláciou (PWM)

Impulzná široková modulácia pracuje na princípe zmeny šírky impulzného priebehu a tým aj zmeny strednej hodnoty prúdu, a teda i výkonu na záťaži. Kmitočet impulzov je potrebné vhodne zvoliť. Pri ohmických záťažach, ako je napríklad žiarovka a ohrievacie teleso, nie sú problémy s napäťovými špičkami. Pri indukčných záťažach, ako je napríklad jednosmerný motor, vznikajú napäťové špičky (druhý indukčný zákon), ktoré môžu zničiť unipolárne tranzistory napäťovým prerozom. Preto je potrebné použiť napäťovú ochranu, čo je v jednoduchších prípadoch rýchla dióda, RC člen a pod.

Pre obvod riadenia otáčok jednosmerného motora väčšieho výkonu som vychádzal z týchto požiadaviek:

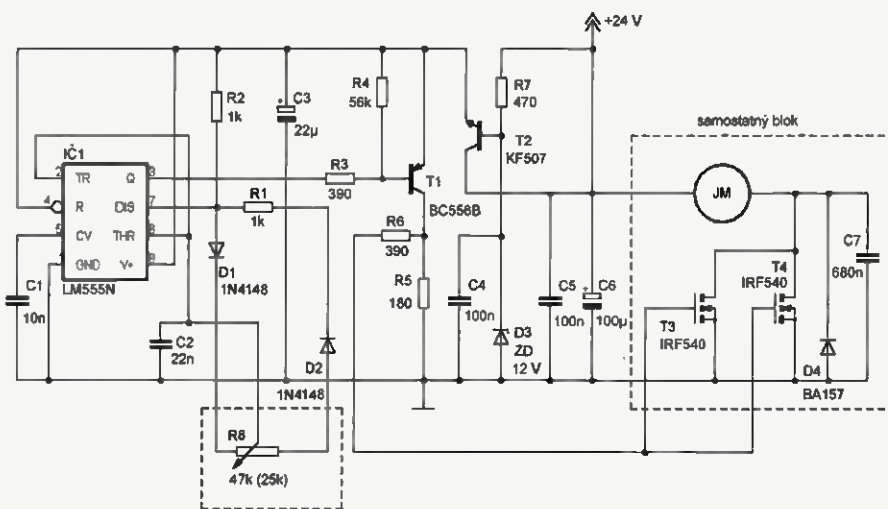
- Pre výkonový stupeň použiť unipolárne tranzistory, ktoré pri zopnutom stave majú odpor rádovo stotiny ohmu, a preto umožňujú použiť aj akumulátor pri napájaní 12 V.

- Maximálna jednoduchosť zapojenia a tým aj dosky s plošnými spojmi.
- Možnosť využitia dosky pre verziu s napájaním 12 i 24 V.

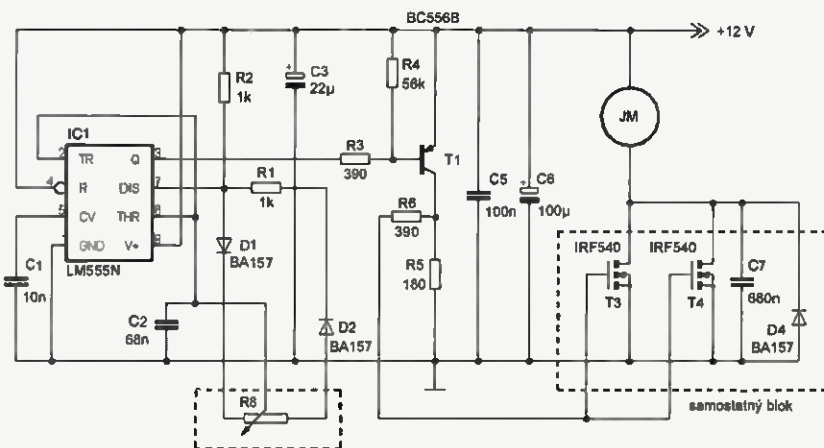
- Možnosť použiť viacej typov výkonových tranzistorov, ako aj ich paralelným spájaním zväčšovať rozsah prúdového zaťaženia až do desiatok ampér.

## Popis zapojenia

Pre šírko modulovaný generátor bol použitý časovací obvod NE555. Kmitočet generovaných impulzov je možno meniť veľkosťou kapacity kondenzátora C2 a čiastočne i odporom použitého potenciometra v rozsahu 25 až 100 kΩ. Šírka impulzov a tým i otáčky motora sa mení potenciometrom.

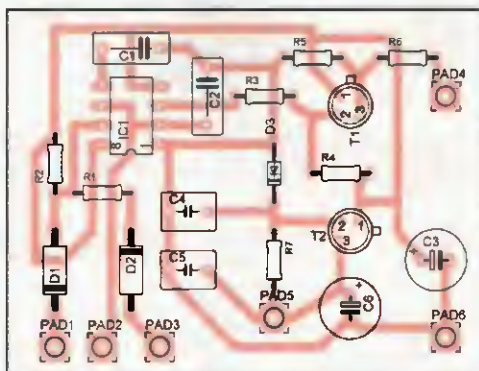
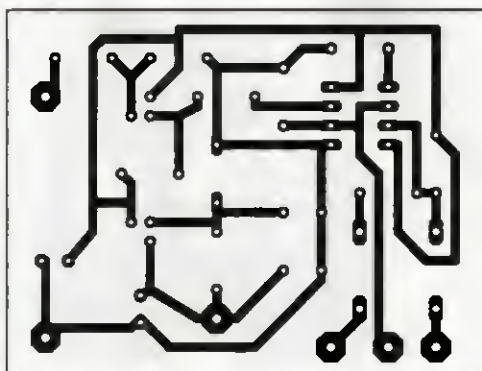


Obr. 1. Schéma zapojenia pre napájacie napätie 24 V

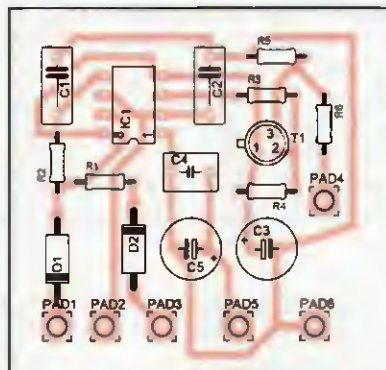
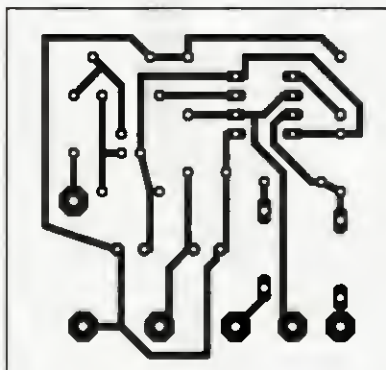


Obr. 2. Schéma zapojenia pre napájacie napätie 12 V





Obr. 3 a 4.  
Doska s plošnými spojmi a osadenie súčiastok na dosku pre regulátor na 24 V



Obr. 5 a 6. Doska s plošnými spojmi a osadenie súčiastok pre regulátor na 12 V

rom. V realizovanom vzorku bol riadený motor s odberom prúdu do 20 A, potenciometer mal odpor 47 kΩ.

### Výkonový stupeň

Výkonový stupeň je riešený ako samostatný blok. Sú tu použité výkonové tranzistory riadené elektrickým poľom. Výhodou týchto tranzistorov je ich malý odpor v zopnutom stave. Napríklad, v realizovanom vzorku použité tranzistory IRF3205 majú podľa katalógových údajov pri zopnutom stave odpor 8 mΩ. Ak pri väčšom výkone spojíme viac tranzistorov paralelne, tento odpor sa ešte zmenší. Uvedené tranzistory dovoľujú odber 100 A pri teplote 100 °C. Príklad pre-

vedenia výkonového stupňa je na fotografii u nadpisu článku. Použitý chladič (aký bol v šuplíku) je predimenzovaný a využitý by bol pri prúdoch do 200 A. Taktiež je tu možnosť použiť tranzistory s menším výkonom, napríklad typu IRF 540, ale aj iné. Kondenzátor vo výkonovom stupni okrem ochrannej funkcie tiež filtruje jednosmernú zložku PWM signálu. Kapacitu volíme podľa použitého kmitočtu impulzného priebehu.

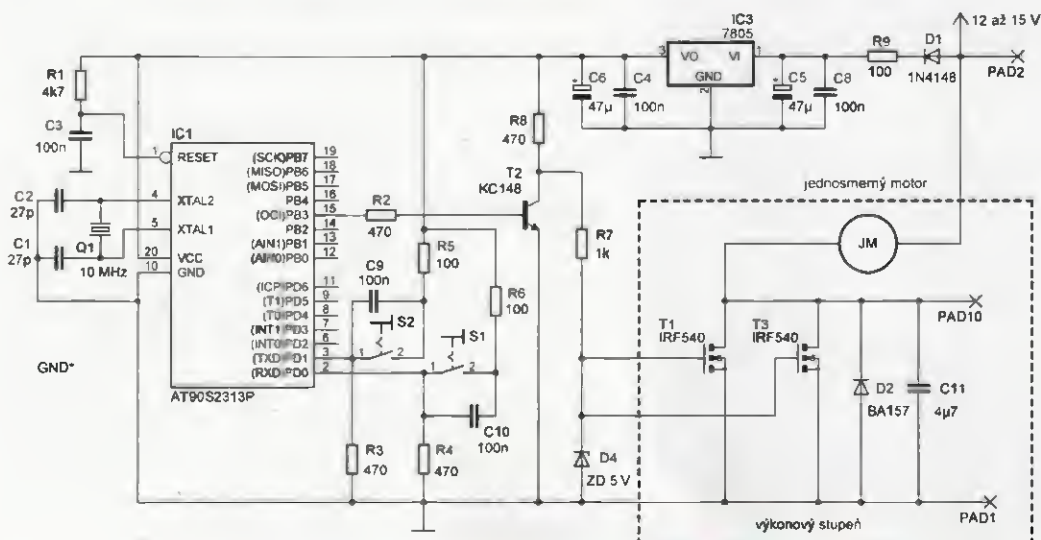
### PWM riadenie s využitím mikrokontroléra AT90S2313

Inteligentnejšie a možno aj jednoduchšie riadenie šírkovou impulznou moduláciou je riadenie s využitím mi-

krokontrolérov (jednočipových riadiacich mikropočítačov). Pre jednoduchý príklad takéhoto riadenia som použil osembitový mikrokontrolér AT90S2313 firmy ATMEL.

Pre riadenie som využil možnosti realizácie šírkovej impulznej modulácie (PWM), ktorá je s týmto mikroradičom pomerne jednoducho realizovateľná. Program som napísal tak, aby sa otáčky ovládali dvoma tlačidlami. Jedno tlačidlo pripojené na nulový bit portu D pre zvyšovanie otáčok a druhé pripojené na prvý bit pre znižovanie otáčok. Každým stlačením tlačidla sa mení číselná hodnota podľa zadaného kroku v programe. Ako najvhodnejší sa javí krok 4 jednotky z 256, t.j. asi 1,6 %. Pre jemnejšiu reguláciu je potrebné túto hodnotu zmeniť na 2. Kmitočť generovaných PWM impulzov pri použití kryštáli 10 MHz je 77 Hz.

V programe bola použitá 8-bitová preddelička nastavená na hodnotu 04H, čo predstavuje pomer  $f_o/256$  ( $f_o$  je kmitočť oscilátora, t.j. v našom prípade 10 MHz). Po prepísaní nastavených hodnôt na 03H sa zmení tento pomer na  $f_o/64$ . Medzné hodnoty sú ošetrené v programe tak, že minimálna možná hodnota čísla v akumulátore je 08H a ďalším stiskom tlačidla sa už nedá znížiť. Maximálna možná hodnota navoleného čísla v akumulátore je 0FAH.



Obr. 7.  
Celková schéma zapojenia PWM riadenia jednosmerného motora s využitím mikrokontroléra AT90S2313



Maximálne otáčky v uvádzanom zapojení odpovedajú najmenej hodnote čísla, nakoľko signál je invertovaný oddeľovacím a zároveň budiacim tranzistorom pre výkonový stupeň. Riadiaci program vo formáte ASM, ako aj hexadecimálnom, je k dispozícii na stránkach časopisu <http://www.aradio.cz>.

Ďalšie možné úpravy zapojenia a programu, vylepšovanie a experimenty:

- Vynechanie oddeľovacieho a budiaceho tranzistora, alebo použitie emitorového sledovača. Potom najnižšie otáčky (výkon) budú pri nulovom čísle v akumulátore, a preto je potrebné zmeniť počiatočnú hodnotu v acc (neinvertovaný výstup budiaceho napätia).
- Zmena kmitočtu generovaného PWM signálu.
- Zmena kroku pri stláčaní tlačidiel.
- Voľba počiatočného čísla v akumulátore (ako acc bol navolený register R19) do bodu rozbehu použitého motora (zvolená hodnota pre acc v tomto programe je 0A0H).
- Úprava programu pre rýchlu zmenu šírky impulzu, napríklad časovým rozlíšením dĺžky stisknutia, alebo ďalším tlačidlom.

### Záver

Popísané zariadenie môže byť využité pre rôzne účely manuálnej regulácie jednosmerných motorov v širokom rozsahu výkonov, čo závisí na použitých výkonových MOSFET. Celkové konštrukčné riešenia sú veľmi jednoduché a nenáročné na súčiastky. Pri pozornej amatérskej práci musí všetko fungovať pri prvom zapojení. Výhodou regulácie PWM je možnosť riadiť motory vo veľkom rozsahu výkonov vhodnou voľbou použitých unipolárnych tranzistorov.

Použitie mikrokontrolérov na PWM riadenie výkonu sa javí ako profesionálnejšie riešenie. Predpokladom je mať o niečo viac poznatkov z modernej elektroniky. Možno už netreba pripomenúť skutočnosť, že i v amatérskej praxi sú v súčasnej dobe tieto vedomosti nepostrádateľné. Umožňujú nám podstatne zjednodušovať zložitejšie zapojenia a v mnohých prípadoch výhodne realizovať naše požiadavky.

Rozpis súčiastok je iba informatívny. Z dôvodu nenáročnosti konštrukcie na ich parametroch až toľko nezáleží a každý môže potom využiť i svoje vlastné „šuplíkové“ zásoby súčiastok.

Pre svoje prípadné rozšírenie poznatkov z využitia mikrokontrolérov firmy ATMEL doporučujem publikáciu [3]. Táto kniha mi je, okrem iných zdrojov, dôležitou pomôckou pri tvorbe rôznych konštrukcií.

V zapojení by bolo možné vynechať oddeľovací tranzistor, nakoľko pre budenie výkonových tranzistorov riadených elektrickým poľom, teda napätím, nie je potrebný väčší výkon. To ale nedoporučujem, lebo výkonové MOSFET majú kapacitu hradla aj niekoľko nanofaradov a veľký nabíjací a vybíjací prúd môže zničiť port mikrokontroléra.

### Zoznam súčiastok

#### Regulátor 12 V

R1, R2	1 kΩ
R3, R6	390 Ω
R4	56 kΩ
R5	180 Ω
R8	47 kΩ (25 až 50 kΩ), potenciometer
C1	10 nF
C2	68 nF
C3	22 μF
C5	100 nF
C6	100 μF
C7	680 nF

D1, D2	1N4148 (BA157)
D4	BA157
T1	BC556B
T3, T4	IRF540, pre väčšie prúdy IRF3205, pre menšie stačí iba jeden MOSFET, T4 možno vypustiť
IC1	LM555N (NE555)

#### Regulátor 24 V

Ako regulátor 12 V, navyše:

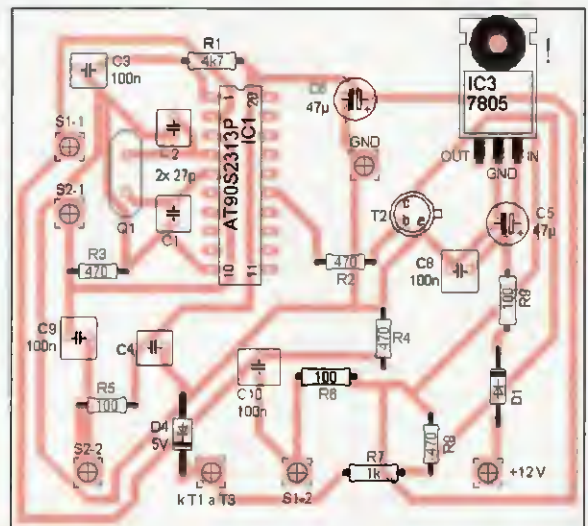
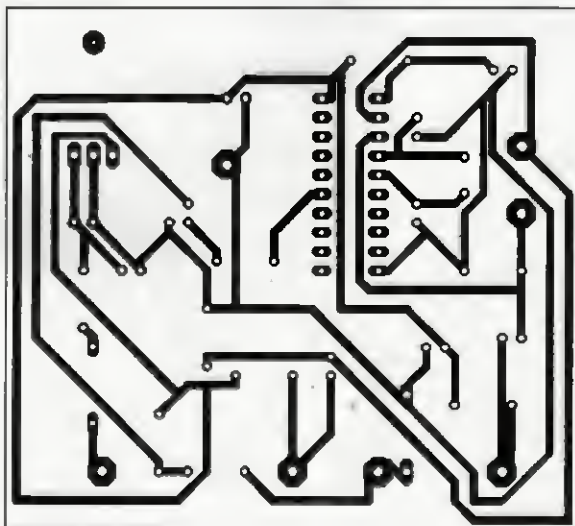
R7	470 Ω
C4	100 nF
D3	Zenerova dióda 12 V
T2	KF507 alebo iný n-p-n tranzistor, napr. BD137-16

#### Regulátor s AT90S2313

R1	4,7 kΩ
R2, R3, R4, R8	470 Ω
R5, R6, R9	100 Ω
R7	1 kΩ
C1, C2	27 pF
C3, C4, C8, C9, C10	100 nF
C5, C6	47 μF
C11	680 nF
D1	1N4148
D2	BA157
D4	Zenerova dióda 5 V
T1, T3	IRF540 (IRF3205), vid' text
T2	BC548B (KC148)
IC1	AT90S2313
IC3	7805
S1, S2	tlačidlá

### Literatúra

- [1] Burian, J.; Holeček, Fr.: Regulátor pohonu medometu. Amatérské Radio A6/1988, s. 210.
- [2] Hořínek, P.: Obousměrný regulátor stejnosměrných motorků. Praktická elektronika 5/2005, s. 12.
- [3] Matoušek, D.: Práce s mikrokontroléry Atmel AVR. BEN 2006.



Obr. 8 a 9. Doska s plošnými spojmi a osadenie súčiastok na doske pre PWM regulátor s mikrokontrolérom AT90S2313



# Prokládání posouvá PFC na vyšší úroveň

Bob Neidorff a Thomas Lewis, Texas Instruments

**Navrhnout napájecí zdroj je, stejně jako většina významných úkolů, nekonečné vyvažování mezi mnoha faktory. U návrhů spínaných zdrojů (switched mode power supply, SMPS) obvykle mezi protikladné faktory patří celkové náklady systému, omezená velikost, specifikace celkové účinnosti, tepelné charakteristiky a rychlost uvedení na trh. Někdy se však na scéně objeví nová myšlenka, která zásadně změní rozložení sil.**

Poptávka po snížení celkových nákladů na systém a zmenšení zdrojů vedly k objevu prokládané korekce účinnosti (power factor correction – PFC), nejnovějšímu průlomu v odvětví. Konceptu prokládané korekce účinnosti se věnovali již v roce 1992 Miwa, Otten a Schlecht [1]. Jednočipové řízení prokládané korekce účinnosti se objevilo v roce 2007 a nyní radikálně a prakticky přes noc mění vzhled mnoha koncových zařízení – za zmínku stojí zejména digitální televize. Tento článek popisuje potřebu korekce účinnosti a poslední průlomové objevy. Měl by zaujmout zejména inženýry, kteří čelí náročným návrhovým specifikacím při omezeném rozpočtu, a ty, kteří se zkrátka chtějí dozvědět více o tomto novém trendu.

## Standardní korekce účinnosti

Standardní obvod s korekcí účinnosti je postaven na bázi zvyšujícího spínaného regulátoru s kontrolními obvody. Měníč je řízen tak, aby se vstupní proud měnil proporcionálně k okamžitému napětí na vedení a současně reguluje výstupní napětí (obr. 1).

Smyčka zpětné vazby, která reguluje proud, má šířku pásma přibližně 10 kHz. Hladce mění průměrný vstupní proud proporcionálně ke vstupnímu napětí tak, aby bylo dosaženo vysokého účinnosti a tím minimalizuje odchylky. Regulační smyčka napětí má šířku pásma výrazně menší než 60 Hz, takže nezasahuje do proudové smyčky. Často se do napěťové smyčky přidávají nelineární zpětné prvky, aby se zrychlila odpověď na velké změny vstupu a výstupu.

Pro velký zátěžový proud udržují zvyšující spínací regulátory stálý proud v cívce, standardně s 60procentním zvlněním. Malý podíl střídavé složky může být výhodný, protože se snáze zeslabí ve vstupním odrušovacím filtru. Pro malou zátěž se může zvlnění proudu zvětšit až na 200%. Vstupní proud může být dokonce přerušovaný, dokud je průměrný vstupní proud řízen napěťovou smyčkou.

Dalším praktickým způsobem, jak regulovat vstupní proud proporcionálně ke vstupnímu napětí, je použití korektoru s „přechodovým režimem“ (transition mode) a regulovanou dobou sepnutí, která zůstává konstantní během cyklu. Přechodový režim (nebo kritický konduktivní režim) znamená, že korektor spustí nový spínací cyklus pokaždé, když se proud cívkou zmenší k nule. Jinými slovy, jedná se o rozhraní mezi stálým a přerušovaným konduktivním režimem. Přechodový režim má samozřejmě 200procentní zvlnění proudu.

S přechodovým režimem na zvyšujících spínacích regulátorech pracujících s pevnou dobou sepnutí je průměrný vstupní proud plně proporcionální ke vstupnímu napětí. Pro jakýkoli spínací cyklus je proud ve špičce  $I_{peak} = V_{in} \cdot T_{on} / L$  a proud v sedle je nulový. Proto je průměrný vstupní proud roven polovině proudu ve špičce:  $I_{average} = V_{in} \cdot T_{on} / (2 \cdot L)$ . Dokud jsou

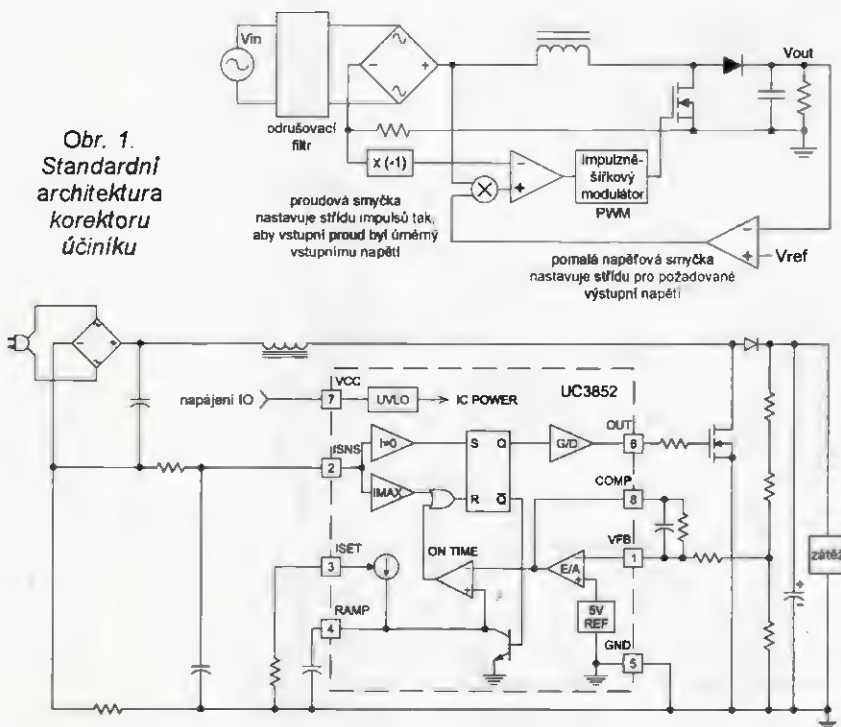
indukčnost cívky a doba sepnutí konstantní, průměrný vstupní proud přesně odpovídá vstupnímu napětí.

Přechodový režim s pevnou dobou sepnutí má mnoho výhod, například není nutná žádná zpětná proudová vazba, takže se mnohem méně výkonu ztratí při snímání proudu. Další výhodou je, že korektor účinnosti je imunní vůči chybám v obvodu pro snímání proudu. Třetí výhodou je, že obvod vždy spouští nový spínací cyklus s nulovým výstupním proudem a minimalizuje tak ztráty na diodovém spínači. PFC s přechodovým režimem může pracovat efektivně s levnými křemíkovými diodami, pokud vyhovují rychlosti přepínání. PFC s nepřerušovaným proudem často potřebují dražší křemíko-karbidové diody pro vyšší účinnost.

Obr. 2 ukazuje schéma korektoru účinnosti s fixní dobou sepnutí postaveného na bázi levných 8pinových řídicích IO s přechodovým režimem. Tento obvod používá rezistor snímající proud pro detekci nulového proudu a nadproudu, ale jinak není závislý na přesném měření proudu. S tímto integrovaným obvodem je proud omezený při úbytku menším než 425 mV na snímacím rezistoru. Pro srovnání, standardní obvody PFC, používající proudovou zpětnou vazbu, omezují proud až při úbytku mezi 1 a 2 V. Při tomto úbytku je ztráta výkonu na snímacím rezistoru výrazně větší.

## Proč využít prokládání?

Všechny spínací zdroje vedou určité množství spínací energie přes střídavou složku. Zvlnění proudu může být větší s využitím korektoru



Obr. 1. Standardní architektura korektoru účinnosti

Obr. 2: Standardní korektor účinnosti s fixní dobou sepnutí a přechodovým režimem



účinníku s přechodovým režimem a zvlněním 200 %, nebo menší, jak je to v případě PFC s nepřerušovaným proudovým režimem a zvlněním 60 %. Zvlnění proudu je sice větší o 10 dB, je však třeba použít větší cívku. Bez ohledu na způsob práce je vždy potřebný nějaký odrušovací filtr.

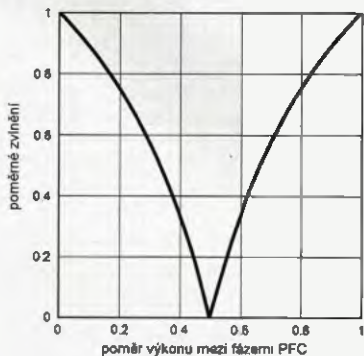
Pokud sestavíme dva identické obvody s korekcí účinníku a každý poběží ve fázi posunutě o 180°, celkové zvlnění proudu složené z obou stupňů je výrazně menší než zvlnění jednoho stupně, který produkuje stejný výkon. Proto se může použít výrazně menší vstupní odrušovací filtr. Dva stupně, z nichž každý přenese přesně 50 % výkonu, snižují zvlnění na nulu! Při pracovním cyklu jiném než 50 % je redukce zvlnění menší, ale stále výrazná. Provozování dvou identických stupňů s fázovým posunem 180° se nazývá prokládání, které je dnes možné díky moderním, vysoce integrovaným obvodům. Obr. 3 ukazuje zvlnění vstupního proudu pro dva výkonové stupně pracující s různým rozložením výkonu.

Výhodou prokládání je zmenšené zvlnění i výstupního proudu. To umožňuje použít výstupní kondenzátor s menší kapacitou nebo méně namáhat původní. Doba života kondenzátoru se prodlouží a zvýší se spolehlivost. Další výhodou je, že se mohou použít dvě menší místo jedné větší součástky, což platí pro indukční cívku, tranzistor MOSFET nebo výkonové diody. Menší komponenty umožňují distribuované rozložení na desce, které způsobuje rovnoměrnější zahřívání z více výkonových prvků.

Prokládání rovněž umožňuje dosáhnout vyšší výkon, než by byl možný s jednofázovou architekturou. Dva stávající, 250wattové jednofázové PFC lze jednoduše proložit a rychle vytvořit 500wattový PFC ze stejných součástek.

### Standardní prokládání korektor účinníku s nepřerušovaným proudem

Na obr. 4 je kompletní zapojení prokládaného PFC s nepřerušovaným



Obr. 3. Zvlnění proudu a pracovní cyklus pro dva prokládané výkonové stupně

proudem s UCC28070, integrovaným obvodem řadiče s prokládanou korekcí účinníku. Tento řadič se stálým kmitočtem obsahuje veškeré kontrolní obvody nezbytné pro dva prokládané stupně PFC a rovněž pro kolísání kmitočtu.

Tento návrh PFC používá transformátory T1 a T2 snímající proud procházející drainem tranzistoru MOSFET. Signál na výstupu odpovídá proudu tekoucímu sepnutým tranzistorem. Proud v cílce během zbytku spínacího cyklu je řízen IO na základě vstupního a výstupního napětí. Tato technologie slučování proudu používá pro snímání proudu v cílce pouze dva proudové transformátory oproti čtyřem a tím snižuje celkové náklady systému.

Integrovaný obvod reguluje proud v každé cílce dvěma nezávislými rychlými smyčkami zpětné vazby s průměrným proudem. Celková zpětná vazba pro napětí je sdílena oběma proudovými smyčkami. Tímto způsobem mají obě proudové smyčky stejnou kompenzaci proudu a zajišťují vyrovnání proudu mezi oběma kanály.

IO spíná na kmitočtu nastaveném rezistorem  $R_{RT}$ . Pokud jsou požadovány malé rozměry, může takto navržený obvod pracovat při spínacím kmitočtu až 300 kHz, případně i vyšším, a umožňuje použít velmi malé cívky. Pro nejvyšší účinnost je nicméně doporučen spínací kmitočet do 75 kHz. Kolísání spínacího kmitočtu, které dále zmenšuje rušení, je rovněž realizováno v IO, rozsah rozkmitání je určen kondenzátorem  $C_{DR}$  a rezistorem  $R_{DM}$ . Maximální pracovní cyklus je nastaven rezistorem  $R_{DPMAX}$ . Pozvolný rozběh řídí kondenzátor  $C_{SS}$ . Takto navržený obvod PFC pracuje ve stálém i přerušovaném režimu, to záleží na velikosti zatěžovacího proudu. Proto se pro D1 a D2 doporučují velmi rychlé křemíko-karbidové diody.

Je třeba ještě zvolit kapacitu výstupního kondenzátoru  $C_{OUT}$ . Ačkoli to není na schématu, obvykle se požaduje ještě vstupní odrušovací filtr.

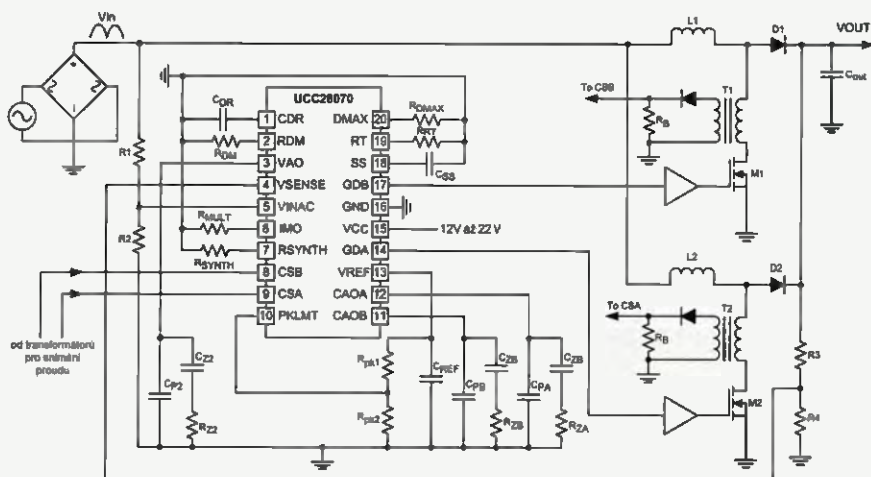
### Standardní prokládání korektor účinníku s přechodovým režimem

Na obr. 5 je schéma kompletního prokládaného korektoru účinníku s přechodovým režimem postavený na UCC28060, prvním integrovaném obvodu řadiče s prokládanou PFC. Při tomto způsobu práce se mění spínací kmitočet během periody síťového napětí, čímž se rozšíří spektrum rušivých signálů a zmenší jejich amplituda. Tím se zmenší nároky na odrušovací filtr. UCC28060 má rovněž implementovanou správu fází. Tato technika zlepšuje celkovou účinnost tak, že přepíná mezi dvofázovým provozem při velké zátěži a jednofázovým při malé. Výhodou UCC28060 je možnost použití levnějších diod a menších cívek.

Každá z cívek L1 a L2 má druhé vinutí pro snímání nulového proudu na cílce a zahájení nového spínacího cyklu. Rezistory  $R_{ZA}$  a  $R_{ZB}$  spolu s kondenzátory  $C_{F4}$  a  $C_{F5}$  odstraňují šum signálu. Rovněž vytvářejí krátké časové zpoždění, aby se zklidnily zátkmity na tranzistoru MOSFET. Ačkoli to není dokonalé, může to zlepšit účinnost minimalizací energetických ztrát, které vznikají vybitím kapacity drainu při sepnutí MOSFET.

Abyste dosáhli vysokého účinníku, používá obvod řízení s pevnou dobou sepnutí. Jednotlivé proudy výkonových MOSFET se nesnímají. Používá se společný rezistor  $R_S$ , aby se zabránilo spínání při nečekaném nadproudu a během zapnutí.

Korektor má při konstantním zatížení záporný vstupní odpor při nízkých kmitočtech. Jinými slovy, jak se vstupní napětí zvětšuje, zmenšuje se vstupní proud, aby se udrželo konstantní výstupní napětí. To může vést k nestabilitě odrušovacího filtru. Aby se toto riziko minimalizovalo a zmenšila se vstupní elektromagnetická interference, používá se kondenzátor  $C_{IN}$  s malou kapacitou na výstupu můstkového usměrňovače. Pro korektor



Obr. 4. Standardní prokládaný korektor účinníku s nepřerušovaným proudem



s výkonem 300 W by měl být dostatečný kondenzátor 1  $\mu\text{F}$ . Kapacita kondenzátoru by měla být co nejmenší, aby se šetřily náklady a udržel vysoký účinník.

V obvodu jsou pro větší spolehlivost použity dvě nezávislé cesty pro snímání výstupního napětí. První snímá výstupní napětí zmenšené děličem  $R_C$  a  $R_D$  na vstupu  $V_{\text{SENSE}}$ . Touto cestou se reguluje výstupní napětí a vypíná korektor při přepětí na výstupu. Druhá cesta používá pin  $H_{\text{VSEN}}$  a dělič  $R_E$  a  $R_F$ . Logický výstup PWMCNTL přetrvává ve stavu „0“, pokud je výstupní napětí dostatečné pro provoz. PWMCNTL se překlápí do stavu vysoké impedance, když se výstupní napětí zmenší pod nastavenou mez, nebo když má některý z výkonových stupňů poruchu.

### Provoz při malém zatížení

Obvody pro korekci PCF jsou navrženy tak, aby dosahovaly velké účinnosti při plném zatížení při bezpečné provozní teplotě a spolehlivém provozu i při poklesu napětí na elektrickém vedení. Nicméně důležité jsou i vlastnosti korektoru při malém zatížení. Standardy jako Blue Angel či Energy Plus nastavují normy účinnosti při plném i při malém zatížení.

Na obr. 6 je srovnání účinnosti standardního prokládaného korektoru účinníku, který běží v jednofázovém i dvoufázovém režimu. Přestože prokládání přináší vynikající účinnost a spolehlivost při plném zatížení, účinnost při malém zatížení je větší při jednofázovém spínání. Příčinou tohoto jevu je energie spotřebovaná ve výkonovém stupni, která získává na významu při malém zatížení.

Výkonný prokládaný korektor účinníku by měl přepínat na jednofázový

provoz při malém zatížení. Optimální bod přepnutí je závislý na síťovém napětí a dalších proměnných. Pro naplnění standardu Blue Angel je nejvýhodnější přepnout do jednofázového provozu před zatížením 20 %.

Pro nulovou zátěž požadují standardy extrémně malou spotřebu výkonu. Zatímco dnešní standard Energy Star<sup>®</sup> povoluje spotřebu do 0,5 W, budoucí standardy budou požadovat spotřebu do 0,3 W a předpokládají se ještě přísnější normy. Aby se dosáhlo takto extrémně malé spotřeby, je nejvhodnějším řešením obvod PFC naprosto vypnout a následně zařízení napájet přímo z usměrněného napětí sítě.

Prokládaný korektor účinníku s obvodem UCC28060 (obr. 5) obsahuje obvody pro správu fáze, které s ohledem na zatížení přepínají mezi dvoufázovým a jednofázovým provozem a vypnutím.

### Minimalizace akustických šumů

Kondenzátory, cívky, chladič a stínění mohou slyšitelně vibrovat díky signálům ze spínacího transformátoru. Spínací transformátory sice pracují na kmitočtech vyšších než 20 kHz, ale v některých případech mohou při určitém zatížení slyšitelně vibrovat.

Jedním z příkladů je změna z plného na malé zatížení. Ačkoliv výstupní kondenzátor snižuje dopad změny zatížení na obvod PFC, ten stejně musí podstatně změnit dobu sepnutí nebo kmitočet spínání, aby upravil výstupní napětí. Současně však regulační smyčka napětí musí být pomalá, aby dosáhla dobrého účinníku.

V tomto příkladě je určitý překmit výstupního napětí nevyhnutelný. Pokud je překmit příliš velký, výstupní

kondenzátor nebo následný transformátor mohou být zničeny. Proto integrované obvody PFC, jako například UCC28060, obsahují chybový zesilovač s rychlou a nelineární reakcí při velkém zvětšení výstupního napětí. Při velké změně zátěže se regulace rychle vrátí do normálního pomalejšího lineárního režimu. Pro velké změny nedokáže ani tyto rychlé nelineární smyčky reagovat dostatečně rychle a ochrana před přepětím na výstupu vypne obvod PFC. Ten se sice znovu zapne, když se výstupní napětí zmenší pod určitou hranici, avšak obvod může ještě vykonat několik nízkofrekvenčních cyklů. Během nich se na výstupu objeví přepětí, po kterém se PFC na okamžik vypne, než se smyčka regulace dostane do normálního režimu.

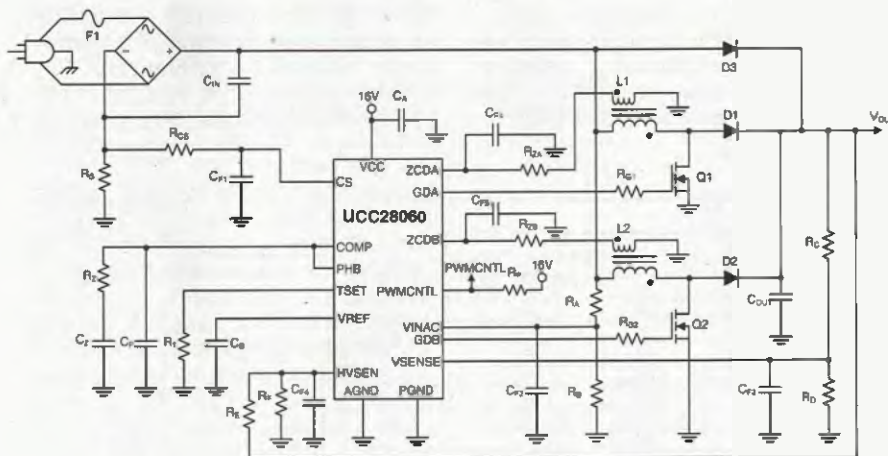
Tyto nízkofrekvenční cykly mohou být slyšitelné nebo jinak nežádoucí. Aby se tomu zabránilo, tak některé IO, např. UCC28061, jako reakci na velké překmity výstupního napětí PFC vypnou a znovu pomalu zapnou. Obvod UCC28061 je velmi podobný UCC28060, je však optimalizovaný pro systémy s velkou změnou zátěže.

### Závěr

Nastává era prokládaných korekcí účinníku a s ní přicházejí nová vylepšení pro návrháře napájecích zdrojů po celém světě. Větší účinnost při menších rozměrech a stejných nebo nižších nákladech je nyní na dosah. To je trend, o němž mluvíme.

Další informace, volně vzorky a vyhodnocovací moduly naleznete na [www.ti.com/pfc](http://www.ti.com/pfc).

- [1] Miwa, B. A.; Otten, D. M.; Schlecht, M. E.: „High efficiency power factor correction using interleaving techniques“, APEC '92. Conference Proceedings 1992; s. 557 až 568; Digital Object Identifier 10.1109/APEC.1992.228361.

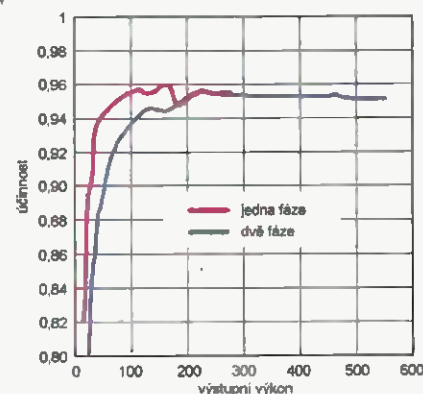


Obr. 5. Standardní prokládaný korektor účinníku s přechodovým režimem

#### O autorech

Bob Neidorff je IC Design Engineer a člen skupiny High Performance Analog ve společnosti Texas Instruments. Za více než 30 let navrhl a řídil návrh široké škály silových a analogových obvodů.

Thomas Lewis je Power Supply Control Product Manager ve společnosti Texas Instruments. Je zodpovědný za definování produktových map korektorů účinníku, PWM a tranzistorů MOSFET pro koncový trh. Předtím působil v německém Moosburgu jako Standard Linear & Logic Business Development Manager pro evropskou obchodní divizi.



Obr. 6.

Srovnání účinnosti jednofázového a dvoufázového korektoru účinníku. Při malém zatížení je účinnost jednofázového provozu vyšší o 5 %



# athos - autoalarm s GSM komunikací a GPS

zabezpečení • logistika • navigace

GSM/GPS autoalarm CA-1803BT Athos kombinuje v jednom zařízení (a tedy i za jedny peníze) zabezpečení automobilu, imobilizér, komunikaci na mobilní telefon, sledování provozu vozidla a přijímač GPS souřadnic, který umožňuje přesné sledování pohybu vozidla prostřednictvím satelitního systému.

Při vloupání do vozu je autoalarmem aktivována siréna, jsou odeslány SMS zprávy o narušení a dojde k zavolání na přednastavená telefonní čísla. Texty SMS obsahují podrobnou informaci o zdroji a typu narušení, GPS souřadnice aktuální polohy vozu s časem GMT (čas na nultém poledníku v Greenwich), nadmořskou výšku, rychlost, datum a čas místní GSM sítě. Pro snadnou komunikaci je možno měnit texty, které alarm zasílá. Poplachová SMS pak může mít podobu např.: Nase Octavia hlasi: narusení, viko kufru, (GMT: 1.4. 21:45) 50°41.936N; 15°11.805E; 670; 0, Cas: 1.4.09 23:45

Údaje z GPS předává autoalarm nejen při poplachu, ale i kdykoliv na vyžádání (dotaz pomocí SMS z vašeho mobilu) nebo je možné je sledovat prostřednictvím internetové aplikace GSMlink. Autoalarm má vnitřní paměť na zápis několika tisíc poloh. Tyto údaje pak lze vyčítat a použít pro sledování provozu vozidla za několik dnů dozadu - viz sledování provozu.

Autoalarm reaguje na otevření dveří, zapnutí klíčku zapalování, otevření kufru nebo kapoty a na zapnutí spotřebiče ve vozidle (pokles napětí). Doplnit je možné další detektory např. náklonový snímač (CA-550) nebo mikrovlnný snímač (GT-432) pro ochranu interiéru vozu. Athos komunikuje na rádiové frekvenci 868 MHz a díky tomu je možné pro střežení auta nebo jeho okolí využít i bezdrátové detektory řady JA-80 OASIS. Tyto detektory mohou hlídat kabinu vozu, nákladový prostor, karavan, garáž apod.. Pro použití ve vozidle se hodí zejména detektory tříštění skla (JA-85B) a detektory pohybu (JA-85P). Výhodou bezdrátových detektorů je především jejich snadná a rychlá instalace.

Autoalarm je možné ovládat vlastními dálkovými ovladači nebo k jeho ovládní využít původního dálkového ovládní automobilu. Ovládní je možné i z nastavených mobilních telefonů pomocí textových zpráv nebo také pouhým prozvozněním.

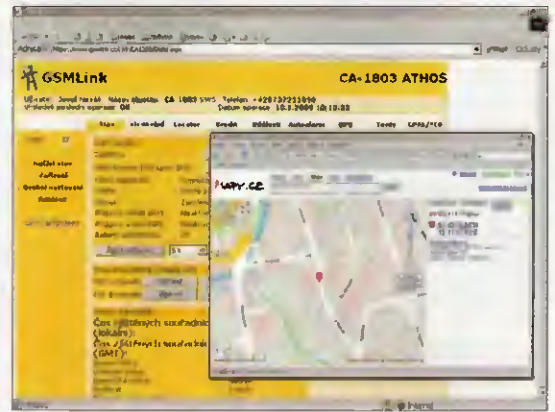
Imobilizační obvod alarmu lze přerušit zasláním příkazové SMS a znemožnit tak použití vozu v době, kdy dojde například ke zcizení klíčů. CA-1803 BT Athos kontroluje stav palubního akumulátoru a hlásí jeho vybití. Má vlastní záložní zdroj, který v případě výpadku hlavního napájení nebo poklesu pod kritickou hodnotu začne zálohovat funkce autoalarmu (kromě houkání sirény).



Obr. 1: Athos posílá poplachové SMS

či připojit pouze dva vodiče modulu paralelně na sběrnici ve vozidle a nastavit jednoduše typ vozu, ve kterém je modul instalován. Na výstupu MCB-01 jsou převáděny informace o otevření dveří kufru nebo i kapoty, o zapnutí klíčku zapalování a také o odemčení či zamčení vozidla dálkovým ovladačem. Tyto výstupy se jednoduše propojí se vstupy autoalarmu a

Při instalaci autoalarmu si lze pomoci CAN BUS převodníkem MCB-01. Díky němu sta-



Obr. 2: zjištění polohy vozu na GSMlinku

ušetří se tak složité zapojování do obvodů vozidla, rozdělování piastů a svazkování kabelů.

## Navigace

Informace z modulu GPS o přesné poloze jsou z autoalarmu za jízdy (zapnutý klíček zapalování) bezdrátově přenášeny prostřednictvím modulu Bluetooth. Tato data lze využít pro navigaci kapesním počítačem nebo mobilním telefonem s navigačním softwarem.

## Sledování provozu

Funkce je dostupná prostřednictvím internetové stránky GSMlink. V nastavení autoalarmu je možné si zvolit, jak často má při jízdě zapisovat body, kterými vůz projíždí. Ty pak lze z autoalarmu vyčítat s přesným časem a informací o rychlosti. Každý ze zápisů lze zobrazit v mapě. Pro sledování vozidel lze využít placené služby Kniha jízd, která umožňuje například u firemních vozidel, automaticky stahovat informace o jednotlivých jízdách vozidla.

Autoalarm má velké množství volitelných funkcí, které je možno nastavovat pomocí programovacích SMS nebo komfortně přístupem přes chráněnou webovou stránku [www.GSMlink.cz](http://www.GSMlink.cz) se zaheslovaným přístupem.

Pro získání vyšší jistoty zabezpečení je možné autoalarm Athos zapojit do systému dálkového střežení. Poplachy z vozidla jsou v tomto případě přenášeny také na pult nepřetržitého dohledu, který v případě napadení zajistí zásah vedoucí k záchraně vozidla.

## Zveme vás na návštěvu naší expozice



**STAVEBNÍ  
VELETRHY  
BRNO 2009**

Rádi bychom vás pozvali na jarní Stavební veletrhy Brno 2009 k návštěvě naší expozice, kde vám představíme novinky v zabezpečení objektů i automobilů a novinky z automatizace.

Stavební veletrhy Brno 2009 se konají od 21. 4. do 25. 4. 2009 na Brněnském výstavišti (pavilon F, stánek 111).

Více...

Se svými dotazy se můžete obracet na pracovníky obchodního oddělení firmy Jablotron a nebo na oficiální obchodní zástupce.



**JABLOTRON**

### Brno:

Detec, tel.: 547 241 849  
Brodalarm, tel.: 545 210 562

### Česká Budějovice:

E\*tech, tel.: 608 578 636

### Hradec Králové:

Elsyco Trade, tel.: 495 522 041

### Humpolec:

E\*tech, tel.: 774 651 475

### Chomutov:

Okénko, tel.: 474 621 004

### Jablonec nad Nisou:

Teimo, tel.: 483 359 138

### Karlovy Vary:

J. Urbanová, tel.: 355 328 979

### Karvíná:

Kyvak Alarm, tel.: 596 345 098

### Nolín:

CT Servis, tel.: 321 723 358

### Litoměřice:

Eurosys s. r. o., tel.: 416 737 300

### Loďnice:

Radim POLCAR, tel.: 604 821 306

### Mladá Boleslav:

Axl Electron, tel.: 326 733 485

### Most:

RSA Saksun, tel.: 476 709 786

### Olomouc:

Josef Kvočil, a. s., tel.: 585 412 742

Petr Fráňa, tel.: 777 345 845

### Ostrava:

HTV-Hadina, tel.: 596 110 015

### Pardubice:

Elsyco Trade, tel.: 466 535 423

### Pižň:

J. Urbanová, tel.: 377 539 164

### Teplíc:

RSA Saksun, tel.: 417 577 924

### Ústí nad Labem:

Okénko, tel.: 475 501 610

### Vlašské Meziříčí:

AT-NOVA, tel.: 571 627 814

### Praha:

Axl Electronics, tel.: 266 312 043

E\*tech, tel.: 267 021 212

Okénko, tel.: 773 174 461

### JABLOTRON ALARMS a. s., Pod Škalinou 33

466 01 Jablonec nad Nisou

tel.: 483 559 911, fax: 483 559 993

[prod@jablotron.cz](mailto:prod@jablotron.cz)

[www.jablotron.cz](http://www.jablotron.cz)

### Dovozce na Slovensko:

Jablotron Slovakia s. r. o., Žilina

Tel.: +421-41-5640264



# NOVINKY

## OTR-60W-1

Výstupní transformátor pro ultralinearní dvojčinný zesilovač třídy AB, osazený 2xEL34.  
Raa = 3 kΩ, Po = 60 W,  
Rz = 4 Ω, 50 Hz – 12 kHz.



995,- Kč

## TC 09/200

Šňůra síťová 3pólová, H05VV-F3G, pro notebook, délka 2 m, černá, dle VDE



89,- Kč

## ADC 300US

Šňůra síťová USA, 2x18AWG, koncovka RMG, délka 3 m, černá



79,- Kč

## NKSW 180R

Šňůra síťová, 3x0,75 mm<sup>2</sup>, H05VV-F3G, koncovka KKB 2-R, délka 1,8 m, šedá



79,- Kč

## NKSKY 200Q

Šňůra síťová, 3x0,75 mm<sup>2</sup>, H05VV-F3G, 2x koncovka KKB 1, délka 1,8 m, černá



99,- Kč

## NKSK 200USE

Šňůra síťová USA se zemnicím kolíkem, 18AWGx3C, 10/16 A 250 VAC, koncovka KKB 1, délka 2 m, černá



99,- Kč

## NKSK 200UKS

Šňůra síťová Anglie s 5A pojistkou, H05VV-F3G0,75, 10/16 A 250 VAC, koncovka KKB 1, délka 2 m, černá



119,- Kč

## NKSK 200CH

Šňůra síťová Švýcarsko, H05VV-F3G0,75, 10/16 A 250 VAC, koncovka KKB 1, délka 2 m, černá



84,- Kč

# NÁŠ TIP

## DVB-T SCART 11

DVB-T přijímač KÖNIG přímo do SCART zásuvky. Jednoduchý plug&play DVB-T přijímač pro všechny typy TV přijímačů se vstupem SCART. Paměť na 1000 kanálů. EPG programový průvodce v ČJ, český teletext a menu, a mnoho dalších funkcí.



999,- Kč

## LM 2576-S3,3

Z-IC spínaný stabilizátor +3,3 V / 3 A, TO263/5



69,- Kč

## TSMI 2301CX

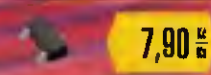
MOS-P-FET 20 V / 2,3 A / 1,25 W, Rds = 0,13 Ω, SOT23



7,90 Kč

## TSM 2302CX

MOS-N-FET 20 V / 2,1 A / 1,25 W, Rds = 0,065 Ω, SOT23



7,90 Kč

## RTB 175A

MOS-N-TEMPFET 60 V / 1 A / 40 W



129,- Kč

## DVB-T FTA 17

DVB-T přijímač KÖNIG. DVB-T přijímač volně šířitelných kanálů. Kompletní lokalizace a podpora češtiny (menu, teletext a EPG), 2xSCART (TV, video), 1x digitální audio S/PDIF coax. výstup stříbrné provedení



949,- Kč

## SLÍDOVÉ KONDENZÁTORY

Označení pro objednávku: MICA kapacita/500V

10P, 22P, 33P, 47P, 68P	100P, 120P	150P
8,50 Kč	8,90 Kč	9,70 Kč
220P	250P	390P
13,20 Kč	13,60 Kč	17,90 Kč
500P	680P	1000P
18,40 Kč	21,80 Kč	25,70 Kč

# DÁLE VYBÍRÁME

## ANTÉNA TP DIGI 7

Anténa UHF, 7 prvků, K21-60, 6-9 dB



299,- Kč

## ANTÉNA 3MH 2

Anténa UHF, síť malé, K21-60, 7-9 dB



309,- Kč

## ANTÉNA TP 12

Anténa UHF, 12 prvků, K21-60, 7-11 dB



510,- Kč

## ANTÉNA SVH 21

Anténa UHF, síť velké husí, K21-60, 11-13 dB



539,- Kč

## ANTÉNA LOGARO

Anténa UHF, 28 prvků, K21-60, 9-12 dB



369,- Kč

## ANTÉNA RONDO

Anténa FM, 87-108 MHz, dipól, 0 dB



295,- Kč

## ANTÉNA DIGI

Anténa UHF, K21-60, 5-7 dB



235,- Kč

## ANTÉNA TP 20

Anténa UHF, 20 prvků, K21-60, 8-13 dB



725,- Kč

**GES**  
ELECTRONICS

## ZASILKOVÁ SLUŽBA A VELKOOBCHOD

GES-ELECTRONICS, a.s.  
Studentská 55a, 323 00 Plzeň  
☎ 37 73 73 111  
☎ 37 73 73 999  
✉ ges@ges.cz

www.ges.cz  
e-shop

## PRODEJNY

PRAHA 2, Vinohradská 81 ☎ 222 72 48 03 ✉ ges.praha@ges.cz  
BRNO, Křenová 29 ☎ 543 25 73 73 ✉ ges.brno@ges.cz  
OSTRAVA, 28. října 273 ☎ 596 63 73 73 ✉ ges.ostrava@ges.cz  
PLZEŇ, Studentská 55a ☎ 37 73 73 311 ✉ ges.plzen@ges.cz  
HRADEC KRÁLOVÉ, Habrmanova 14 ☎ 495 53 23 68 ✉ ges.hradec@ges.cz



# AMPER

# PŘIJĎTE ZA NÁMI NA AMPÉR 2009

31.3. + 3.4.2009, hala 4, stánek C14

Zde Vám představíme:

## LABORATORNÍ NÁBYTEK VARIOLAB+

- Modularita
- Moderní ergonomický design
- Volitelné antistatické provedení
- Vysoce pevná konstrukce
- Vysoce stabilní konstrukce
- Možná mobilní konstrukce
- Inteligentní způsob nastavení pracovní výšky desky stolu, polic a nástavby
- Inteligentní vedení potřebných kabelů a hadic nohou stojí
- Široký výběr zabudovatelných přístrojů
- Široký výběr příslušenství a doplňků
- Výroba komponentů i na zakázku
- Budoucí rozšiřitelnost
- Odolné a kvalitní materiály



## AUTOTRANSFORMÁTORY

NAPŘÍKLAD

RA1F250.200



1x AC 5 ÷ 250 V / 20 A

## ODD. TRANSFORMÁTORY

NAPŘÍKLAD

OT230.100



1x AC 230 / 230 V / 10 A

## LAB. DC ZDROJE

NAPŘÍKLAD

P230R51D



2x DC 0 + 30V / 0 + 4A  
1x DC 5V / 3A

## LAB. AC ZDROJE

NAPŘÍKLAD

AC250K2D-S



1x AC 0 + 255 V / 2 A  
STABILIZOVANÝ

## MIKROPÁJEČKA SBL530.1A

Regulovatelná teplota: 80 + 450 °C  
Výkon: 35 W  
Napájení: 230 V / 50 Hz  
Hmotnost pájecího pera: cca 120 g  
Záruka: 24 + 6 měsíců



# DIAMETRAL

**PŘÍCHOZÍM NÁVŠTĚVNÍKŮM POSKYTUJEME VELETRŽNÍ SLEVVU**

« DIAMETRAL spol. s r.o., Hrdoňovická 178, 193 00 Praha - Horní Počernice  
tel./fax 2 8192 5939-40, e-mail: info@diametral.cz, www.diametral.cz

« DIAMETRAL  
KUPŮN NA  
DÁREK



MĚŘICÍ PŘÍSTROJE A MĚŘICÍ NUKLEÁRNÍ TECHNIKA – PRODEJ, SERVIS, PORADENSTVÍ

**EMPOS® spol. s r.o.**

U Nových vil 18, 100 00 Praha 10

Tel.: 241 742 084, fax: 241 742 088, e-mail: info@empos.cz, http://www.empos.cz

Navštivte nás na veletrhu **AMPER 2009**, který se koná **31. 3. – 3. 4. 2009** v areálu **PVA Letňany** v Praze. Budeme se na Vás těšit ve stánku **B30 v hale 8**.

**Důvodů k návštěvě bude mnoho...**





KTS - AME s. r. o., K. Čapka 60,  
500 02 Hradec Králové

**AME**

tel: 495 263 263  
fax: 495 212 588  
mobil: 605 263 263

e-mail: ame@ame.cz

Uvedené ceny jsou včetně  
DPH a platí do 10. 5. 2009  
nebo do vyprodání zásob.  
V objednávce uvádějte  
objednací číslo.

Obj. č. PE04-A000023300  
**578,20 Kč**

Anténa Super TURBO PHILIPS venkovní pro  
DVB-T - sítu se zesilovačem  
širokopásmová 1 až 60 kanálů, kanály 6-12 zesílení  
23-49dB, kanály 21-60 zesílení 40-55dB, impedance  
75ohm, rozměr 830x570mm, váha 17kg, včetně  
napájení zesilovače

Obj. č. PE04-  
-A000023300

**278,50 Kč**

Obj. č. PE04-A000015800

Kabel SCART / SCART plochý 2m  
plně zapojených 21p.  
samostatně stíněný

**114,20 Kč**

Obj. č. PE04-  
A000015800

Obj. č. PE04-A000011800

Redukce SCART/  
SCART/3xCINCH+S-VHS  
Obousměrná, přepínač vstup/výstup  
Cinch Video/Audio L/Audio R + S-VHS  
konektor (Video)

**50,00 Kč**

Obj. č. PE04-  
A000011800

Obj. č. PE04-A000015900

Kabel SCART / SCART kulatý  
S-VHS 1.5m  
7xstíněný, plně zapojených 21p.

**53,60 Kč**

Obj. č. PE04-A000015900

Kabel COM HOME CINEMA SCART / SCART  
24K pozlacení zaručuje velmi kvalitní přenos signálu. Je  
vyroben z velice kvalitní 99,99% OFC, kovové konektory, pro  
domácí kina

2x stíněný, plochý

Obj. č. PE04-A000028400	0,75 m	<b>236,10 Kč</b>
Obj. č. PE04-A000028300	1,5 m	<b>249,20 Kč</b>
Obj. č. PE04-A000028200	3 m	<b>488,90 Kč</b>
Obj. č. PE04-A000028500	5 m	<b>577,70 Kč</b>
Obj. č. PE04-A000028100	10 m	<b>1 100,50 Kč</b>

**od 211,90 Kč**

Kabel COM HOME CINEMA SCART / SCART  
24K pozlacení zaručuje velmi kvalitní přenos signálu. Je vyroben z velice  
kvalitní 99,99% OFC, kovové konektory, pro domácí kina  
2xstíněný, kulatý

Obj. č. PE04-A000060800	0,75 m	<b>219,00 Kč</b>
Obj. č. PE04-A000029000	1,5 m	<b>254,50 Kč</b>
Obj. č. PE04-A000029300	3 m	<b>482,20 Kč</b>
Obj. č. PE04-A000029100	5 m	<b>580,70 Kč</b>
Obj. č. PE04-A000029200	10 m	<b>1 163,80 Kč</b>

Obj. č. PE04-  
A000048900

Tiskové chyby vytrženy.

**SUPER akční zaváděcí  
ceny!!!**

Obj. č. PE04-  
A000100200

Obj. č. PE04-A000100200  
Přijímač DVB-T Evolve DT-0202

LED display, 2xSCART, CZ OSD, Tuner PHILIPS  
DVB-T přijímač Evolve DT-0202 je vhodný pro příjem  
všech volných programů digitální pozemní televize  
Jednoduchá obsluha s mnoha funkcemi v českém  
menu zaručí přehledné ovládání. Přístroj je schopen  
automaticky vyhledat všechny volné TV a Rádio  
programy. Elektronický programový průvodce nabízí  
u mnoha programů (pokud jsou informace vysílány)  
kompletní týdenní program a informuje diváka  
o filmových premiérách. Přijímač obsahuje i trojici  
her fleitris, snaka a ohello. Rozměry š/v/h 226 x 120  
x 38 mm.

**1094,80 Kč**

Obj. č. PE04-A000100500  
Přijímač DVB-T Evolve DT-1201

3xhra, 1xSCART, CZ OSD, Tuner PHILIPS  
DVB-T přijímač Evolve DT-1201 je vhodný pro příjem  
všech volných programů digitální pozemní televize  
Jednoduchá obsluha s mnoha funkcemi v českém  
menu zaručí přehledné ovládání. Přístroj je schopen  
automaticky vyhledat všechny volné TV a Rádio  
programy. Elektronický programový průvodce nabízí  
u mnoha programů (pokud jsou informace vysílány)  
kompletní týdenní program o informuje diváka  
o filmových premiérách. Kompletně v CZ menu,  
včetně CZ návodu

Obj. č. PE04-  
A000100500

**821,10 Kč**

Obj. č. PE04-A000046300

Anténa DVB-T Super Emme Esse  
VHF-174-230MHz UHF 470-862MHz  
Tato anténa je určena do míst, kde chceme přijímat  
DVB-T signál. Má excelentní příjmové vlastnosti,  
a tak se používá zvláště tam, kde je nízká úroveň  
přijímaného signálu. Parametry: 47 prvků, zesílení  
12-17db, délka 1145, váha 2,5kg, předozadní paměr  
32db.

**708,10 Kč**

Obj. č. PE04-A000045800

Anténa DVB-T aktivní venkovní SRT ANTIS - Strong  
včetně zesilovače  
Aktivní venkovní anténa navržena pro příjem DVB-T signálu.  
Snadná a rychlá instalace. Vhodná pro všechny typy DVB-T  
přijímačů. Možnost horizontálního a vertikálního příjmu díky  
univerzálnímu držáku. Vestavěný nízkohomový zesilovač  
s napájením 5V z přijímače nebo externího zdroje. Sada  
obsahuje napáječ, vyhubku pro napájení, držák, propojovací  
kabe IEC/FI. Parametry VHF 47 až 230MHz, UHF 470-870 MHz,  
zesílení 20dB, napájení 5V/40mA

Obj. č. PE04-  
A000045800

**65,50 Kč**

Obj. č. PE04-A000025500

Antennní napáječ 12V s vyhybkou  
12V/100mA stabilizovaný

Obj. č. PE04-  
A000025500

Obj. č. PE04-A000048900

Napájecí sada pro aktivní antény  
DVB-T  
napáječ 5V, propojovací kabel, IEC/IEC  
konektor, redukce IEC/F, DC vyhubka. Digitální  
pozemní vysílání DVBT.

**172,50 Kč**

**www.ame.cz**



**NOVINKA**

# Bezdrátový zvonek na SLUNEČNÍ ENERGII **BZ914**

Přijímač je napájen solárním článkem. Vhodným umístěním dosáhneme trvalého provozu zvonku bez starosti o baterie.  
Konstrukční řešení krabičky je přizpůsobeno, jak k umístění na vnitřní okenní parapet, tak k nalepení přímo na sklo nebo k jednoduché montáži na okenní rám.



## Nová řada bezdrátových zvonků BZ9xx

využívá moderní technologie obousměrné komunikace zajišťuje velký dosah a vysokou odolnost proti rušení.

Po stisknutí zvonkového tlačítka dojde k vyslání signálu do přijímače. Ozve se uvitací tón a zároveň je vyslán potvrzovací signál zpět do vysílače. Na zvonkovém tlačítku se rozsvítí indikační dioda, a tím je návštěva informována o tom, že zvonek opravdu zazvonil. Dosah zvonků na volné ploše je až 300 m. Další prodloužení dosahu lze dosáhnout použitím opakováče signálu BZ903.

## BZ911

< 85 dB



**AS**

SYSTÉM  
SAMOUCENÍ  
KÓDU

**2W**

OBOUSMĚRNÁ  
KOMUNIKACE

## BZ912

> 90 dB



### Typy a způsob číselného značení:

Obj.č.	Typ	Popis
1901	BZ901	Přijímač - GONG
1902	BZ902	Přijímač - SIRÉNA
1903	BZ903	Opakovač signálu
1910	BZ910	Náhradní tlačítko
1911	BZ911	SET vysílač s přijímačem GONG
1912	BZ912	SET vysílač s přijímačem SIRÉNA
1914	BZ914	SET vysílač s přijímačem SOLAR

## BZ911

Typová řada

Typ přijímače:

Typ vysílače:

0 - bez vysílače  
1 - zvonkové tlačítko

0 - bez přijímače  
1 - zvuk GONG, napájení 230VAC  
2 - zvuk SIRÉNA, napájení 230VAC  
4 - zvuk GONG, napájení solární článěk

Podrobnější informace o cenách a výrobcích získáte na [www.elbock.cz](http://www.elbock.cz)



**ELEKTROBOCK CZ s.r.o.**  
Blanenská 1763, 664 34 Kuřim  
Tel.: +420 541 230 216  
Fax: +420 541 231 369  
[Http://www.elbock.cz](http://www.elbock.cz)

### TECHNICKÉ PARAMETRY

Přijímač	BZ901/2	BZ904	Vysílač	
Napájení	230 VAC	3x1,2 V	Napájení	1x 3 V typ CR2430
Spotřeba	1,5 VA	<600 µA	Životnost baterie	až 5 let
Dosah	300m na volné ploše		Ví výkon	<10 mW
Citlivost	<-102 dBm		Frekvence	433,92 MHz
Stupeň krytí	IP20		Stupeň krytí	IP65
Pracovní teplota	0°C až +50°C		Pracovní teplota	-20°C až +50°C



## Nabídka GSM komunikátorů a dálkových ovládní

**μGATE (microGATE)** - nejmenší a nejlevnější GSM komunikátor na trhu - dva konfigurovatelné vstupy, dva výstupy pro přímé připojení výkonových relé. Volá nebo odesílá sms. Ovládní sms zprávami nebo prozvoněním. Spolehlivý prostředek pro přenos informací na váš mobilní telefon. Ideální pro vestavu do libovolných zařízení, pro zabezpečení prostor, k přenosu informací od různých strojů a zařízení. Rozměry jen 43 x 43mm! Možnost použít jako malou zabezpečovací ústřednu. Svými rozměry a cenou znamená revoluci na trhu s GSM komunikátory!

μGATE ... 2990,-

**SIP600-USB** - nová, podstatně zmmodernizovaná verze oblíbeného GSM komunikátoru SIP300. Nová verze SIP600 je vybavena USB portem pro snadnou konfiguraci všech funkcí. Odesílá SMS, volá, pět univerzálních vstupů, tři výstupy, dálkové měření teploty, termostat, možnosti aktualizací firmwaru přes USB... Obsahuje tři expanzivní konektory, umožňující připojení výkonových relé, hlasových modulů, přijímače dálkového ovládní, externí teplotní čidlo, zákaznické nastavbové moduly apod. Snadné nastavení komunikátoru pomocí našeho nového propracovaného PC programu G-LINK.

SIP600-USB ... 4500,-

**GSM ŽÁN** - jednoduché zařízení GSM pro dálkové ovládní spotřebičů (zapínání, vypínání, restartování). Zasune se do běžné zásuvky 230V. Pomocí SMS zprávy nebo pouhým bezplatným prozvoněním můžete ovládat připojený spotřebič. Zabudované tepelné čidlo navíc umožňuje funkci měření teploty a termostatu. Obsahuje držák pro vložení SIM karty a spínač pro manuální ovládní nebo reset zařízení. Není třeba žádné složité nastavování, stačí vložit SIM kartu a zasunout do zásuvky. Najde uplatnění např. pro spolehlivé řešení ovládní el. topení, restart PC serverů, ovládní el. pohonů vrat, závor, dveří, ...

GSM žán ... 2999,-

**DÁLKOVÉ OVLÁDNÍ SMD KEELOQ** - sestavený modul osazený moderními součástkami SMD. Čtyři spínací režimy relé. Napájení 12 - 14V, rozměry 60x40mm, na výstupu dvě relé se zatížením kontaktů 250V / 5A. Bez práce, jen připojíte a naučíte až 15 klíčů KVZTX. Možnost doobjednání plastové krabičky KM27. Plnovou kód zaručuje vysoký stupeň zabezpečení a vysokou spolehlivost. Nabízíme i zákazkovou úpravu programu. Díky velmi příznivé ceně může být konstrukce využita i pro zcela běžné použití: ovládní spotřebičů, osvětlení, čerpadel ...

PŘIJÍMAČ SMD KEELOQ ... 390,- | KLÍČENKA KVZTX ... 290,-

OSOBNĚ SE S NÁMI MŮŽETE SETKAT  
NA VELETRHU AMPER 2009, HALA 5,  
STÁNEK 5A9

31. 3. - 3. 4. 2009, PRAHA  
mezinárodní veletrh elektrotechniky a elektroniky

**AMPER 2009**

Objednané zboží vám rádi zašleme poštou na dobírku, 99% položek trvale na skladě.  
Po ČR rozesíláme denně, na Slovensko posíláme 1 x týdně. Uvedené ceny již vč. DPH !!!

ON-LINE OBCHOD: WWW.FLAJZAR.CZ



**KONEL** s.r.o.

smluvní distributor Tyco / Electronics / AMP

dodávky konektorů z kompletního programu

Tyco / Electronics / AMP

konektory pro:

- průmysl - CPC, HTS ...
- automobily - vč. těsněných
- elektroniku - včetně SMD ...

- smřřovací hadice - i s lepidlem
- ploché vícežilové kabely AWG 28
- speciální výrobu
- SPECIÁLNÍ KONTAKTY vč. NÁŘADÍ na zpracování

relé: z výrobní produkce fy **SCHRACK** a z produkce fy **SIEMENS** Trutnov

jako součásti koncernu **TYCO / electronics**

zejména pro elektroniku - do DPS

např.: SCHRACK RT 424012, 024 ... a 42-

**Těžké konektory pro průmysl: fy**

**HTS / elektrotechnik** (ekv. HARTING, AMPHENOL ...)

krytí až IP 68 / 20bar

proud 10 A až 100 A / 25 V až 1000 V

VELKOOBCHOD

MALOOBCHOD

ZÁSILKOVÁ SLUŽBA

KONEL, spol. s r.o.

Bánskobystřická 132, 621 00 BRNO

tel. + fax: 5 41227678

5 41227680

www.konel.cz

e-mail: konel@konel.cz

WWW. **DEXON** .CZ

PRVNÍ PORTÁL NA OZVUČENÍ INTERIÉRŮ

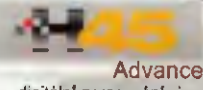
TEORIE - KONSTRUKCE - NÁVRHY UZVUČENÍ  
PORADNA - DISKUZE - INZERCE







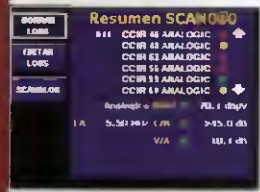
Televés



- digitální zpracování signálu (DIGITAL PROCESSING)
- spojitý frekvenční rozsah 5 až 2500 MHz (včetně pásma WIFI)
- veškerá analogová (ter.TV, sat.TV, FM) a digitální měření (DVB-S/S2, DVB-T/H, DVB-C) včetně demod. a zobraz. (u HD programů identifikace)
- QPSK Auto Lock - automatická identifikace všech parametrů včetně symbolové rychlosti
- real-time spektrální analýza s rychlostí rozmltání <10ms, vertikální rozlišení 1 až 10 dB, rozsah 100 kHz až 2 GHz
- COMBO mód - současně zobrazení spektra, měření a obrazu (pro digitální i analogový signál)
- funkce SPECTRUM ZOOM (zvětšení části obrazu spektra současně s celým spektrem)
- zobrazení konstelačního diagramu a detekce odražených signálů pro COFDM
- značky pro rychlou kontrolu naměřených hodnot (vyhovující/hraniční/nevhovující)
- rychlé vyhledávání a identifikace signálů s možností uložení výsledků do paměti (SCAN&LOG)
- makroměření, Data Logger, Graph Logger, slot pro SD kartu
- baterie s dobou provozu až 5 hodin, malé rozměry a nízká hmotnost (2,3 kg)



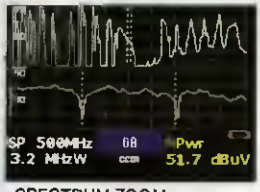
COMBO mód v reálném čase



rychlý SCAN / LOG



kontrola kvality signálu



SPECTRUM ZOOM

antech spol. s r.o.

Rovnice 998/6, 691 41 Břeclav, tel/fax. 519 374 090  
e-mail: obchod@antech.cz, www.antech.cz

# PMEC

Nemocniční 23  
787 01 Šumperk  
☎/📠 583216582



## Odrašovací tlumivky

- dvojitě proudově kompenzované na feritových jádrech
- dvojitě proudově kompenzované na vinutých nanokrystalických jádrech
- jednoduché na železoprachových jádrech

## Akumulační a filtrační tlumivky pro spínané zdroje

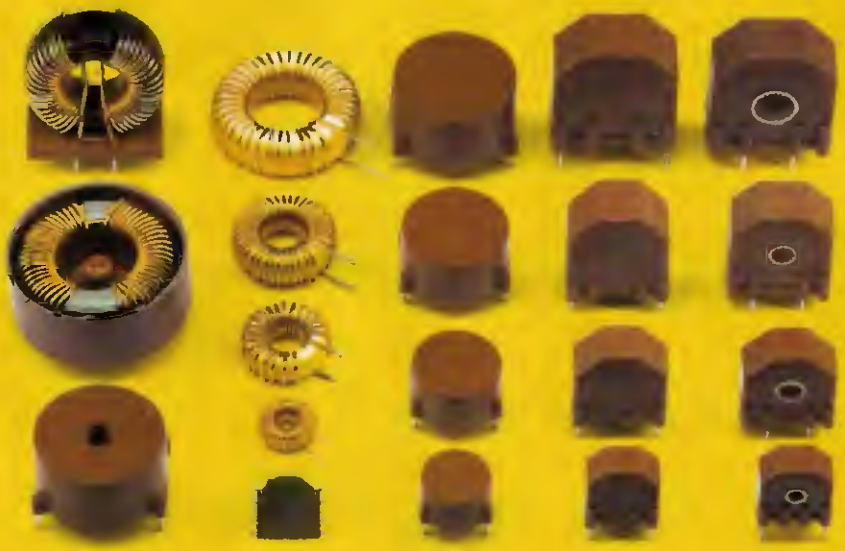
- na železoprachových jádrech
- na KOOL M<sub>μ</sub> jádrech

## Proudové snímače a transformátory

- na feritových jádrech
- na vinutých FeSi jádrech
- na vinutých nanokrystalických jádrech

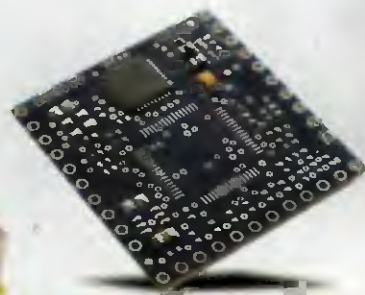
## NTC termistory

- pro přesné měření teploty



www.pmec.cz info@pmec.cz





## Bluetooth

## NFC

## Protokoly ISDN Telekomunikace

OEM moduly a adaptéry  
Vlastní sestava protokolů  
Velký výběr profilů  
Zákaznické profily  
Sériový port, USB, RS232  
Audio PCM  
Vývojové sady

Šifrovaný přenos dat na malou vzdálenost  
Platební, bezpečnostní a přístupové systémy  
Podpora technologie od výrobců mobilních telefonů (Nokia)  
Moduly OEM s podporou NFC, MIFARE a FeliCa  
Vývojové sady

Sestavy protokolů dle zákaznického požadavku pro Bluetooth, NFC a ISDN  
Interní a externí adaptéry ISDN  
- Sériový přenos dat  
- Hlasová komunikace  
- Podpora analogových modemů  
- Podpora DTMF pro řízení  
- Verze s jednoduchým nastavením AT příkazy  
Komplexní řešení telekomunikací



### BueMod+C11

- S mikrokontrolerem
- FLASH 256kB
- Class 1, až 280m
- USB, SPI, PCM
- 14GPIO
- AT příkazy

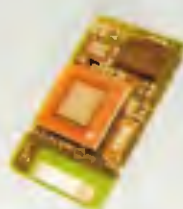


### NFCMod+P

- UART, SPI, USB2.0
- Bezpečnostní rozhraní: S2C, SWP
- Čtení/zápis: ISO14443A/MIFARE, ISO14443/B, FeliCa
- Emulace karty: ISO14443A/MIFARE, ISO14443/B, FeliCa, ISO18092/NFCIP-1
- Mód P2P: ISO18092/NFCIP-1

### BlueMod+B20

- Class 2
- USB, SPI, PCM
- FWSP a HCI
- 12 PIO, 3 AIO
- AT příkazy



### BlueMod+P24/P25

- Class 2
- USB, SPI, PCM
- SPP, HID, GAP, SDAP, HS, HSAG
- až 16 GPIO
- AT příkazy



### BlueRS+E

- Externí adaptér BT
- Class 2
- SPP, GAP, SDAP
- AT příkazy
- RS232
- Podpora Windows

TA+HIX  
TA+HIM  
TA+HUX  
TA+SOC

Moduly ISDN pro vestavbu

TA+PPX  
TA+POX  
TA+POK  
TA+USBA

Adaptéry ISDN externí





# AVEL MAK

## Konektory pre autá - autorádiá

### ISO - automobil

pre Audi, BMW, Chrysler, Ford, Kia, Mazda, Mitsubishi, Mercedes, Nissan, Opel, Saab, Škoda, Subaru, Toyota, Volvo, VW...

od 95,- Sk

### ISO - autorádio

pre Alpine, Blaupunkt, Clarion, JVC, Kenwood, Panasonic, Pioneer, Sony, Ford, BMW, Nissan, Honda, Mazda, Volvo, ...

od 120,- Sk

### CD meniče

pre Alpine, Blaupunkt, Clarion, JVC, Kenwood, Panasonic, Pioneer, Sony, ...

od 650,- Sk

Všetky uvedené ceny sú vrátane DPH.

[www.avelmak.sk](http://www.avelmak.sk)

E-mail: [info@avelmak.sk](mailto:info@avelmak.sk)  
Telefón: +421-67-7662218, Fax: +421-67-7662263



ponuky viac ako 200 druhov

# ERA COMPONENTS spol. s r.o.

## TRADIČNÍ DODAVATEL ZNAČKOVÝCH AKTIVNÍCH A PASÍVNÍCH SOUČÁSTEK



Integrované obvody analogové i digitální, mikrokontroléry, paměti, stabilizátory, tranzistory, diody, triaky, transily, rezistory, rezistorové sítě, trimry, tlumivky, keramické kondenzátory, filtry EMI, elektrolytické kondenzátory a další součástky ...



- ◆ Dodávky moderních součástek přímo od výrobců
  - ◆ Vysoká kvalita a spolehlivost (ISO 9001:2000)
  - ◆ Terminované dodávky do výroby, kompletace dodávek
  - ◆ Velkoobchodní prodej, prodej ze skladu, zásilkový prodej
  - ◆ Příznivé ceny, výhodné rabaty
  - ◆ Poradenství, technická dokumentace, katalogy, CD ROM
- <http://www.eracomponents.cz> E-mail: [era@comp.cz](mailto:era@comp.cz)

Michelská 12a, 140 00 Praha 4 tel.: 241 483 138 fax: 241 481 161

# KATHREIN

## AMPER 2009

Ve dnech 31.3.-3.4. 2009 nás najdete v hale č. 7.

AEC ELEKTROTECHNIKA spol. s r.o.

Na Rovinách 6/390, 142 00 Praha 4  
tel.: 241 710 018,-48; fax: 241 710 003  
E-mail: [info@aec-eltech.cz](mailto:info@aec-eltech.cz)



### NEJPOUŽÍVANĚJŠÍ MODULY UFO COMPACT

typ	funkce
UFO 364	dvojitý transkodér COFDM-PAL, převod dvou TV programů z DVB-T na analog (PAL)
UFO 351	kmitočtový konvertor pro DVB-T
UFO 352	kmitočtový konvertor pro DVB-T
UFO 391	transkodér QPSK-PAL, převod programu z DVB-S na analog (PAL)
UFO 393	dvojitý transkodér QPSK-PAL, převod dvou TV programů z DVB-S na analog (PAL)
UFO 394	dvojitý transkodér QPSK-PAL, převod dvou TV programů z DVB-S na analog (PAL)
UFO 371/TP	transmodulátor z DVB-S nebo DVB-S2 (HDTV) na QAM (DVB-C) 16-256 QAM
UFO 373/MX	transmodulátor z DVB-S nebo DVB-S2 (HDTV) na QAM (DVB-C) ze dvou SAT transpondérů do jednoho QAM kanálu (16-256 QAM)
UFZ 383	1 x CI modul pro UFO 391
UFZ 394	2 x CI modul pro UFO 394, UFO 371/TP, UFO 373/MX a UFO 364

V přípravě moduly pro převod DVB/S na DVB/T a převod na IP protokol

### SKŘÍNĚ PRO MODULY, NAPAJEJÍ ZDROJE A OVLÁDACÍ JEDNOTKY

typ	funkce
UFG 404	základní skříň pro 4 moduly
UFG 412	základní skříň pro 12 modulů 19"/9HE
UFG 412/R	základní skříň pro 12 modulů 19"/9HE - redundantní zdroj
UFZ 412	montážní sada - sada k upevnění UFG412 bez 19" skříně
UFG 300	řídící jednotka
UFX 314	datový demultiplexer pro nastavení z PC



vice informací najdete na [www.aec-eltech.cz](http://www.aec-eltech.cz)





### DODÁME ENERGIÍ VAŠIM PŘÍSTROJŮM

B-WP 1.3-6

540-022

Olověný akumulátor 6 V, 1,3 Ah, rozměry 92x25x52 mm.



140 Kč  
119 Kč

B-WP 1.5-12

540-027

Olověný akumulátor, hermetizovaný, bezúdržbový se zvýšenou kapacitou, 12 V, 1,5 Ah, rozměry 97x43x52 mm, váha 0,628 kg.

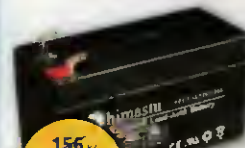


340 Kč  
289 Kč

B-WP 1.3-12 K

540-

Olověný akumulátor, 12 V, 1,3 Ah, rozměry (97x44x53 mm), 0,628 kg.



156 Kč  
129 Kč

B-N360 2/3AAAALF-NEX

540-235

Akumulátor NiMH NEXCELL, 360 mAh s pásky, velikost 2/3 AAA, průměr 10,3 mm, výška 29 mm.



28 Kč  
19 Kč

B-N2000 4/5ALF-NEX

540-242

Akumulátor NiMH NEXCELL, 2000 mAh s pásky, velikost 4/5 A, průměr 16,7 mm, výška 42,6 mm.



68 Kč  
59 Kč

B-NIMH AA 2700 GP

540-

Nabíjecí akumulátor GP 2700 mAh R6 (AA, tužka).



133 Kč  
109 Kč

B-WP 5-12 K

540-303

Olověný akumulátor 12 V, 5 Ah, rozměry (90x70x101 mm), 1,55 kg.



325 Kč  
269 Kč

B-NIMH AAA 850 GP RECYKO+

540-308

Baterie GP ReCyko+ (kombinace NiMH a alkalických baterií) 820 mAh R3 (AAA, mikrotužka), 1,2 V, průměr 10,5x44,5 mm.



99 Kč  
79 Kč

B-NIMH AA 2050 GP RECYKO+

540-

Baterie GP ReCyko+ (kombinace NiMH a alkalických baterií) 2050 mAh R6 (AA, tužka), průměr 14,5x50,5 mm.



109 Kč  
89 Kč

B-NIMH 9V 280

540-342

Nabíjecí baterie NiMH 9 V/ 280 mAh.



135 Kč  
119 Kč

B-LR6/RN

541-072

AA alkalický nabíjecí článek 1,5 V, 1500 mAh.



34 Kč  
29 Kč

B-LR03/RN

541

AAA alkalický nabíjecí článek 1,5 V cca 500 mAh pro 0,37 C.



38 Kč  
32 Kč

B-GP 24AU

541-784

Baterie GP Ultra Alkaline LR03 (AAA, mikrotužka) 1,5 V.

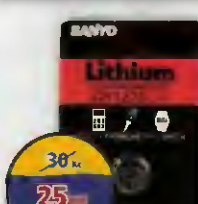


15 Kč  
12,90 Kč

B-SAN CR 1220

542-049

Knoflíková lithiová baterie SANYO, velikost CR1220, balení 1 ks blistr.

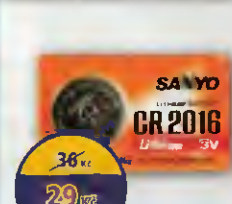


38 Kč  
25 Kč

B-SAN CR 2016

542

Knoflíková lithiová baterie SANYO, velikost CR2016, 1 ks blistr.



38 Kč  
29 Kč



**MW500UG5****751-040**

Síťový zdroj (adaptér) 230 V, nastavitelné výstupní stabilizované napětí 3.0/4.5/6.0/7.5/9.0/12.0V, max. 560 mA.

146 Kč  
119 Kč

**MW5798****751-041**

Univerzální inteligentní rychlonabíječka AAA/AA/C/D a 2x9 V NiCd/NiMH 800/300 mA s 12 V/500 mA, MW1205 zdrojem a vybíjecí automatikou pro ožívování nebo formátování článků.

495 Kč  
419 Kč

**MW1203GS****751-345**

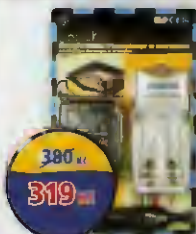
Síťový zdroj (adaptér) 12 V/300 mA, nestabilizovaný.

75 Kč  
65 Kč

**MW0910AC****751-360**

Síťový zdroj (adaptér) 9 V/1000 mA, AC (střídavé napětí na výstupu).

99 Kč  
89 Kč

**MW9988****751-393**

Superychlá miniaturní nabíječka SonicKid pro 2 články AA/AAA a LF6 (malé ploché do walkmanů). Nabíjecí proud 1000 mA/500 mA, stříbrno-modré provedení, v blistru, součást dodávky je síťový adaptér a CL adaptér do auta.

380 Kč  
319 Kč

**MW7H380GS****751-398**

PowerKing, spínaný napájecí adaptér.  $U_{in}$ =100 až 240 V. Výstupní napětí je nastavitelné výměnnými propojkami od 5 V do 24 V s krokem po 1 V. Výstupní výkon je 36 W, vhodné pro notebooky, kamery. Max. výstupní proud je 3.8 A (5 V) a max. výst. napětí je 24V(1.5A).

490 Kč  
409 Kč

**MW6178****751-400**

Značková superychlá inteligentní 4 kanálová nabíječka CamPLUS s vybíjením a informačním LCD displejem. Nabíjecí proud je 4x1 A, LCD displej ukazuje stav každé baterie, vybíjení umožňuje formátování a ožívování článků.

695 Kč  
579 Kč

**MW1506AC****751-402**

Síťový zdroj (adaptér) 15 V/650 mA, AC (střídavé napětí na výstupu).

78 Kč  
69 Kč

**MW-QC1200****751-478**

Velmi rychlá 4 kanálová inteligentní nabíječka NiCd/NiMH akumulátorů velikostí AA a AAA s LCD displejem,  $I_{nab}$ =2000 mA max., řízeno mikroprocesorem, detekce záporného dU/dt pro maximální nabití, po nabití udržuje akumulátory v nabitém stavu.

695 Kč  
579 Kč

**MW8998****751-515**

Nabíječka pro 1-10 AA nebo AAA a 2 ks 9 V NiCd/NiMH článků, s vybíjením, detekuje delta V, vstup 240 V/12-13,8 V DC. Nabíjecí proud 250 mA (AA/AAA) a 13 mA (9V).

535 Kč  
449 Kč

**F-KV7300****767-345**

Univerzální nabíječ a vybíječ aku NiCd a NiMH 15-750 mA; U 1,2-10,8 V; rychlonabíjení 52 min. standardní nabíjení 14 hod., bez krabičky a zdroje; rozměry: 85x78 mm. Vhodný zdroj MW1508.

500 Kč  
419 Kč

**F-KV7302****767-367**

Nabíječ NiCd a NiMH akumulátoru. Proud 50, 100, 200, 300, 400 mA; Uvst 6,5-21 V; rozměry: 40x60 mm. Součástí je konektor pro použití v automobilech.

223 Kč  
189 Kč

**F-KV8012****767-378**

Nabíječka olovených aku 6 a 12 V,  $I_{max}$  0,3 nebo 1 A, indikace ukončení nabíjení, ochrana proti přepólování, bez trať (18 V/25 VA), 97x140x40 mm.

935 Kč  
779 Kč

**MW2181C****819-062**

Bateriová redukce z AA na C, pouzdro umožňující použít tužkovou baterii v přístrojích pro malé monočlánky, vhodné například pro přenosné radiomagnetofony, svítilny, atd. Balení je v blistru po 4 kusech.

12 Kč  
9,90 Kč

**MW2181D****819-063**

Bateriová redukce z AA na D, pouzdro umožňující použít tužkovou baterii v přístrojích pro velké monočlánky - burty, vhodné například pro přenosné radiomagnetofony, svítilny, atd. Balení je v blistru po 4 kusech.

36 Kč  
29 Kč

\*Na zboží v akci se nevztahují žádné další slevy. Ceny jsou včetně DPH. Tiskové chyby vyhrazeny. Akce platí od 1. do 30. dubna nebo do vyprodání zásob.

# www.gme.cz

Praha velkoobchod: Křižíkova 77, 186 00 Praha 8, e-mail: [praha@gme.cz](mailto:praha@gme.cz)  
 Praha maloobchod: Křižíkova 77, 186 00 Praha 8, e-mail: [praha.maloobchod@gme.cz](mailto:praha.maloobchod@gme.cz)  
 Brno velkoobchod: Koliště 9, 602 00 Brno, e-mail: [brno@gme.cz](mailto:brno@gme.cz)  
 Brno maloobchod: Koliště 9, 602 00 Brno, e-mail: [brno.maloobchod@gme.cz](mailto:brno.maloobchod@gme.cz)  
 Plzeň: Dominikánská 8, 301 00 Plzeň, e-mail: [plzen@gme.cz](mailto:plzen@gme.cz)  
 Ostrava: 28. října 254, 709 00 Ostrava, e-mail: [ostrava@gme.cz](mailto:ostrava@gme.cz)  
 Bratislava: Mlynské Nivy 58, 821 05 Bratislava, tel.: +421 220 633 403, e-mail: [bratislava@gme.sk](mailto:bratislava@gme.sk)

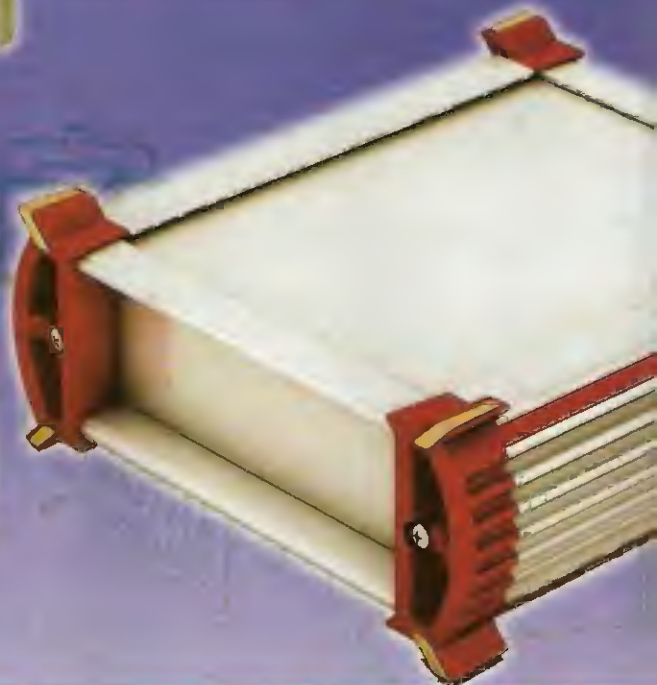
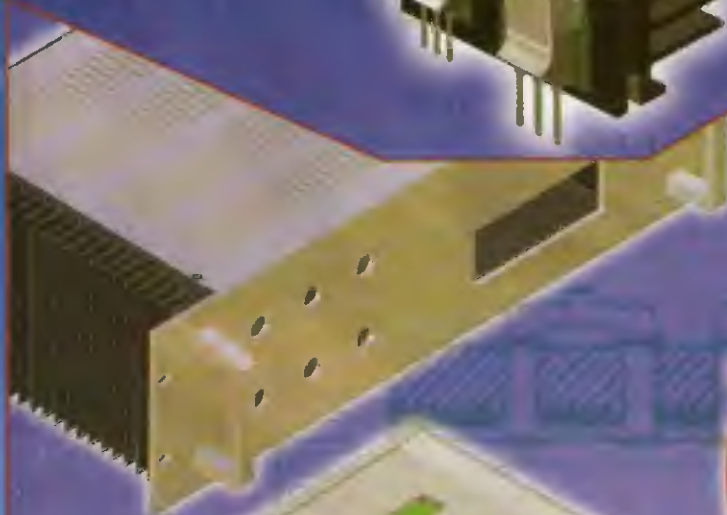
INFOLINKA 226 535 111 Po-Pá 8-16 hod.



# fischer

## elektronik

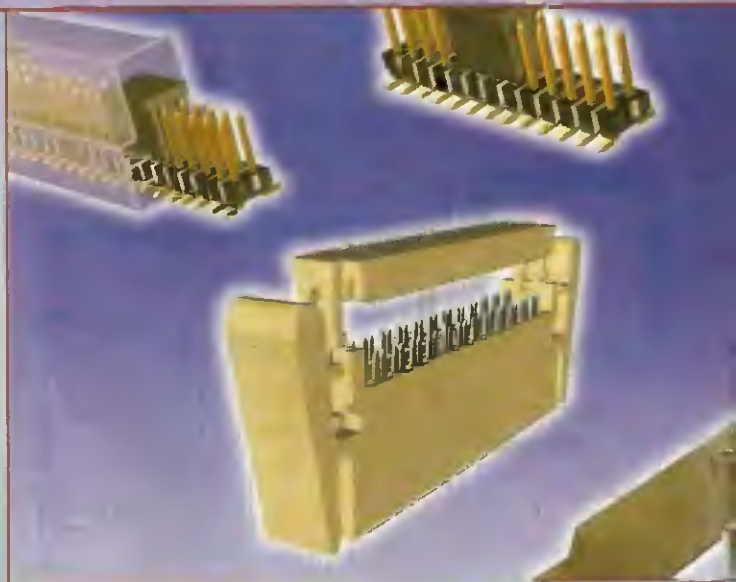
Katalogy výrobků  
zasíláme na požádání  
zdarma



Česká Republika:  
A. Jiráskova 260, 261 01 Příbram  
Obch. divize: Bydlišského 2964, 390 02 Tábor  
Tel.: 382 521 070; Fax: 382 521 025  
[distribuce@fischerelektronik.cz](mailto:distribuce@fischerelektronik.cz)

Slovenská Republika:  
Trenčianské Stankovce 367  
913 11 Trenčín. Tel: 326 497 217  
[fischerelektronik@nextra.sk](mailto:fischerelektronik@nextra.sk)

Navštivte nás na veletrhu  
Amper 31. 3. až 3. 4. 2009  
Hala 4b - stánek č. 4





**EZK****ELEKTRONIKA ZDENĚK KRČMÁŘ****Autoreproduktory, výhybky**

B52-C87 - repro, 2pásm., 4R, 60W, 65-21kHz, Ø 87x56mm	139.00 Kč
B52-C100 - repro, 2pásm., 4R, 90W, 55-23kHz, Ø 100x56mm	179.00 Kč
B52-C130 - repro, 2pásm., 4R, 100W, 55-22kHz, Ø 130x62mm	199.00 Kč
B52-C165 - repro, 2pásm., 4R, 150W, 50-22kHz, Ø 165x70mm	219.00 Kč
RC-X42 - repro, 2pásm., 4R, 50W, 100-24kHz, Ø 100x51mm	139.00 Kč
RC-X52 - repro, 2pásm., 4R, 60W, 70-24kHz, Ø 130x55mm	166.00 Kč
RC-X62 - repro, 2pásm., 4R, 90W, 60-24kHz, Ø 165x62mm	199.00 Kč
R130-25W - reproduktor, 4R, 25W, 80-13kHz, Ø 130x45mm	89.00 Kč
R165-25W - reproduktor, 4R, 25W, 70-10kHz, Ø 160x51mm	85.00 Kč
R2X130-10W - sada 2ks, 4R, 10W, 90-20kHz, Ø 130x40mm	120.00 Kč
AR-630 - sada 2ks, 4R, 100W, 45-20kHz, Ø 165x65mm	799.00 Kč
VYH2P-4R-100W - výhybka, 2pásm., 4R, 100W, 3,5kHz, 12dB	139.00 Kč
FE3-200 - výhybka, 3pásmová, 4R, 200W, 600/9000Hz,	119.00 Kč
SUB-150 - výhybka pro subwoofer, 4R, 150W, do 150Hz,	199.00 Kč

**Měníče a reduktory do auta**

GP-12-150	měníč, 12VDC/230VAC, 150W	799.00 Kč
GP-12-300	měníč, 12VDC/230VAC, 300W	999.00 Kč
GP-12-600	měníč, 12VDC/230VAC, 600W	1599.00 Kč
GP-12-1000	měníč, 12VDC/230VAC, 1000W	2900.00 Kč
GP-24-300	měníč, 24VDC/230VAC, 300W	1090.00 Kč
GP-24-600	měníč, 24VDC/230VAC, 600W	1590.00 Kč
RN16	reduktor, 24VDC/13,5VDC, 4A	749.00 Kč
RN20	reduktor, 24VDC/13,5VDC, 8A	1099.00 Kč

**Zesilovače do auta**

ZSJ6600 2x40W/2R, 2x 21W/4R	829.00 Kč
KMJ1562 SX stavebnice, 50/70W/4R	569.00 Kč
KMJ1562 HX modul, 50/70W/4R	749.00 Kč
KTJ6662 SX stavebnice, 2x 40W+70W	1099.00 Kč
TX-100 2x 18W/4R, LP/OFF/HP	799.00 Kč
XR-2020 2x 35W/4R	790.00 Kč
DF4100 4x 65W/4R (2x 130W/8R)	1949.00 Kč
ARX2100 2x 100W/4R, DP, 20-40kHz	1799.00 Kč
ARX300 300W/4R, FET, pro subwoofer	1799.00 Kč



Úplnou nabídku zboží, aktuální ceny s množstevními slevami, novinky, mimořádné slevy a doprodeje naleznete v **e-obchodu**.

Uvedené ceny v Kč jsou MC včetně DPH.

**www.ezk.cz/e-shop**

ROŽNOV p. R., Tylovice 1880, tel.: 571 651 321, fax: 571 620 576, mobil: 605 463 743  
 OLOMOUC, Hálkova 2, tel.: 585 511 211, mobil: 605 463 655, fax: 585 511 257

**http://www.ezk.cz, ezk@ezk.cz, objednavky@ezk.cz**

**P&V ELEKTRONIC**

spol. s r.o.

Nad Rybníkem 589  
 19012 Praha 9 - Dolní Počernice

**VINUTÉ DÍLY PRO ELEKTRONIKU**

- Samonosné a tvarové cívky
- Antenní spěkané cívky
- Zákaznické vinuté díly
- Měřicí cívky a senzory
- Transformátory a tlumivky do spinaných zdrojů
- SMD tlumivky a převodníky
- Toroidní síťové transformátory a tlumivky

**MECHANIKA NEJEN PRO ELEKTRONIKU**

- Nástroje a přípravky pro elektrovýrobu
- Elektroerozivní drátové řezání a hloubení
- Konvenční broušení na plocho, na kulato a tvarové
- CNC soustružení do průměru 41 mm

Provozovna 33544 Kasejovice 389

telefon: 00420371595412, fax: 00420371595280

e-mail: [pvelektronik@pvelektronik.com](mailto:pvelektronik@pvelektronik.com)

<http://www.pvelektronik.com>



BS ACOUSTIC CZ, s.r.o., Brno - CZ  
 tel.: 00420 541 633 797  
 BS ACOUSTIC, s.r.o., Radošovice - SK  
 tel.: 00421 34 660 4511

**REPRODUKTORY****REPROSOUSTAVY****OZVUČOVACÍ TECHNIKA****CAR-HIFI-PROFESSIONAL SOUND SYSTEMS****www.bsacoustic.com****ELTIP s.r.o. , elektrosoučástky****Velkoobchod, maloobchod, zásilková služba**

Bulharská 961, 530 03 Pardubice

☎ 466 611 112, 466 657 688, fax 466 657 323

[eltip@eltip.cz](mailto:eltip@eltip.cz) [www.eltip.cz](http://www.eltip.cz)

L7805CV ST TO220	á 3,90/50ks	MAX232IN TI	á 6,80/20ks
L7805ABV TO220	á 4,90/50	MAX232EWE	á 15,50/10
PC817 Sharp	á 2,90/50	NE 555N ST	á 1,95/50
TNY261-6 7,8 PN	á 29,50/1ks	ILN 2003AN	á 2,80/25
Relé SCHRACK RT 424 012, 024 (2x 8A) 12, 24 VDC	á 45,-/20ks		
Relé SCHRACK RT 314 012, 024 (1x16A) 12, 24 VDC	á 45,-/20ks		
Relé SCHRACK RT 314, 424 730 (1x16A, 2x8A) 230 V ~	á 89,-/20ks		
Baterie lithové CR 2032 PANASONIC	á 9,50/10ks		

Aktuální ceny dalších součástek sdělíme na poptávku e-mailem, faxem.

Distribuce sortimentu ENIKA, LINEAR TECHNOLOGY, SUNON, WAGO, ...

Pro dodržení cen z tohoto inzerátu uvádějte na objednávkách kód SPEC. NAB. 01/2008 **Ceny bez DPH**



**Prodej repasovaných měřicích přístrojů**  
 Tel./fax: 543255252, 543255251  
 Křenová 12, Brno 602 00 e-mail: [elalex@elalexbrno.cz](mailto:elalex@elalexbrno.cz) WWW: [www.elalexbrno.cz](http://www.elalexbrno.cz)  
**Výběrová nabídka komisních m. p.**

**Osciloskopy:** Tek 453 2x60MHz -5 900Kč, Schlumberger 5212E 2x500MHz s DMM, 2x aktivní sonda -32 250Kč, National VP5260A 2x15MHz -3 000Kč, C1-64 2x40MHz -2 000Kč, BM566A 2x120MHz -4 900Kč, BM550 2x25MHz -3 500Kč, OPD 220 dig. pomaloběžný osc. -2 900Kč, Protek 6506 2x60MHz -5 800Kč.

**Generátory:** Agilent 8648B GPIB 9kHz až 2GHz -50 000Kč, HP 8350B HP83595A sweep.g 10MHz až 26.5GHz -109 000Kč, HP 8620C HP86240B sweep.g 2GHz až 8.4GHz -15 000Kč, HP8690B 8693B sweep 4GHz až 8GHz -9 000Kč, HP8012B puls. g. 1Hz až 50MHz -3 800Kč, HP8010A puls. g. 2x 1Hz až 10MHz -3 000Kč, HP8616A sin. 1.8GHz až 4.5GHz -9 000Kč, BM592 prog. synt. 0.1Hz až 20MHz -4 500Kč, BM536 prog. synt. 10Hz až 12MHz -3 500Kč, BM516 televizní gen. -1 900Kč, BM492 10Hz až 10MHz -1 900Kč.

**Voltmetry, milivoltmetry:** BM518 multimetr milivoltmetr 1,2GHz -2 900Kč, HP436A wattmetr 100kHz-50GHz dle zvoleného senzoru -12 000Kč, HP8481H senzor pro HP436A 10MHz-18GHz, -10 až +35dBm -18 000Kč, HP8485A senzor pro HP436A 50MHz-26GHz, -30 až +20dBm -25 000Kč, HP3403C TRMS voltmetr DC do 2MHz -1 500Kč, BM532 vektor. voltmetr 1MHz až 1GHz -6 000Kč, MIT290 stolní UIR -3 000Kč, GS DM441B stolní UIR 4,5digit. -2800Kč, HP 34401 stolní UIR 6,5digit. -15 700Kč, HP3458 laboratorní stolní UIR 8,5digit. -104 500Kč, BM545 mikrovoltmetr, pikoampérmetr -4 900Kč.

**RLCG a měřiče impedance:** BM538 měří imp. 0 až 110MHz -8 500Kč, BM591 aut. RLCG měřič, 100Hz/1kHz -4 900Kč, BM593 lab.aut. RLCGQU měří 100Hz/1kHz -7 500Kč, BM595 lab.aut. RLCGQ měří 100Hz až 20kHz -15 000Kč.

**Spektrální network analyzátoři:** HP8595E/04 41/101/105 s.a. 9kHz až 6.5GHz -105 700Kč, Advantest U3641 s.a. 9kHz až 3GHz -95 000Kč, Advantest R3131 s.a. 9kHz až 3GHz -68 000Kč, Tektronix 492 1/2/3 s.a. 10kHz až 21GHz -79 000Kč, HP8756A scalar n.a. 10MHz-60GHz -25 000Kč, Wiltron 560A scalar n.a. 10MHz-40GHz -25 000Kč, Wiltron 561A scalar n.a. 10MHz-40GHz -38 000Kč.

**Čítače:** HP 5345A/5353A/5354A 3x 0-500MHz, 1x 0-4GHz -25 000Kč, EIP 548B 10Hz-26.5GHz -28 700Kč.

**Zdroje DC:** HP6611C přesný GPIB/RS232 0-8V/5A -7 000Kč, HP6033A GPIB přesný 0-20V/30A/200W -8 000Kč, HP6621A GPIB 0-7V 10A, 0-20V 4A -8 000Kč, HP6632A GPIB 0-20V 3A -6 000Kč, HP 6645A GPIB 0-120V 1,5A -13 600Kč, Amrel 1002 přesný GPIB 0-18V 4A -5 250Kč, BM572 2x0-30V/1A -1 400Kč, MESIT Z-YE2TX 40V/10A -5 000Kč.

**Ostatní přístroje:** HT3053 VN AC tester 100V-5kV 10mA -25 000Kč, Chroma 19032 tester bezpečnosti AC5kV/DC6kV + zdroj AC proudu do 30A GPIB -55 000Kč, GIGATEST 500 měřič izolačních odporů -1 500Kč, HP6060A elektronická zátěž 3 - 60V / 0-60A, GPIB -15 200Kč, HP6050A 4xHP60501A elektronická zátěž GPIB 4 x modul 3 - 60V / 0-30A -38 400Kč, Levear VP7723D precizní audio analyzátor 5Hz-110kHz, zkreslení 0.0005% -49 500Kč.

A mnoho dalších přístrojů na dotaz.  
 Provádíme opravy a kalibrace elektronických měřicích přístrojů.

**MEDER**  
 electronic

**MEDER electronic CZ s.r.o**  
 Bečovská 1080, 104 00 Praha 10

Tel.: 234 718 817

Fax: 234 718 833

[salesczech@meder.com](mailto:salesczech@meder.com)

*Products for tomorrow...*



**JAZYČKOVÉ SENZORY PRO SMD MONTÁŽ**

Nabízíme ve dvou provedeních: - plochý, rovný  
 - plochý, ohnutý

balení ve standardním pásu 32mm dle IEC 286/3  
 umožňuje osazování automaticky

**Kompletní sortiment na internetu**

[www.meder.com](http://www.meder.com)

- JAZYČKOVÁ RELE
- JAZYČKOVÉ KONTAKTY
- JAZYČKOVÉ MAGNETICKÉ SENZORY

Autorizovaný distributor pro Slovensko: EasyCom, s.r.o.  
 tel. +421-48-4154901-3, fax -4154900, [info@easycom.sk](mailto:info@easycom.sk)

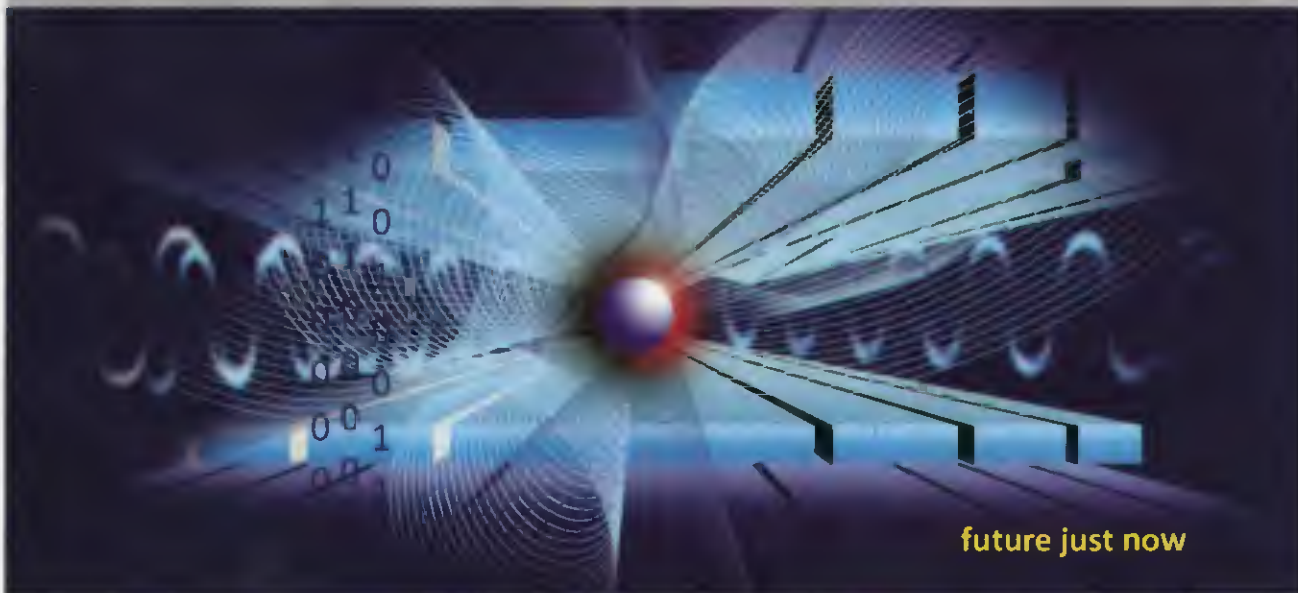
**AMPER 2009**

17. mezinárodní veletrh elektrotechniky a elektroniky

[www.amper.cz](http://www.amper.cz)

31. 3. - 3. 4. 2009

PVA Letňany - Praha



future just now

TERINVEST, spol. s r. o., veletržní správa, Americká 459/27, 120 00 Praha 2, Česká republika, [www.terinvest.com](http://www.terinvest.com)





# PŘÍSTROJOVÉ SKŘÍŇKY

  
**BOPLA**

A Phoenix Mecano Company

VÝHRADNÍ OBCHODNÍ ZASTOUPENÍ PRO ČR A SR:



ELING BOHEMIA, s.r.o.  
V Humnech 1590  
686 04 Kunovice, Česká republika  
Tel.: +420 572549935, Fax: +420 572549047  
eling@eling.cz

[www.eling.cz](http://www.eling.cz)



ELING s.r.o.  
Trenčianska ul. 863/66  
018 51 Nová Dubnica, Slovenská republika  
Tel.: +421 42 4455680, Fax: +421 42 4434172  
eling@eling.sk

[www.eling.sk](http://www.eling.sk)



*Nabízíme přesné CNC frézování otvorů  
do hliníkových a plastových skříněk a panelů  
i Vámi dodaných.*

Zveme Vás na výstavu **AMPER 2009**

31.3. - 3.4. PVA Praha - Letňany, hala 4, sektor A, stánek 4A17



## OPTOELEKTRONICKÁ ČIDLA A ZÁVORY



INFRA ZÁVORY 12m  
REFLEX. ZÁVORY 5m  
DIFUZNÍ ČIDLA 1,2m  
INDUKČNÍ ČIDLA 6mm

PROGRAMOVATELNÁ ČIDLA A ZÁVORY

Použití: kontrola osob, předmětů,  
rozměru, ochrana objektů

REHABILITAČNÍ A MASAŽNÍ PRÍSTROJE

ELFA srb

Řečice 22  
388 01 BLATNÁ

e-mail: srb@elfa.cz  
http://www.elfa.cz  
tel. fax 383 423 652

Objednávky na předplatné  
časopisu Praktická elektronika  
A Radio zasílejte na  
odbyt@aradio.cz

Objednávky inzerce:  
inzerce@aradio.cz

KONEKTORY - BRNO, s.r.o.

Musilova 1, 614 00 BRNO  
tel. + fax: 541 212 577  
www:konektor.cz  
e-mail: brno@konektor.cz

## AMPER Praha 31. 3. - 3. 4. 2009 hala 5, C - 19



Vše pro výrobu DPS

CNC frézky, vrtačky,  
desky pro výrobu DPS,  
materiály pro výrobu DPS,  
UV expoziční jednotky,  
leptací jednotky,  
univerzální dispensery,

ABE.TEC ABE.TEC, s.r.o., Průmyslová 387, 530 03 Pardubice  
tel: 466 878 035, fax: 466 878 036, abetec@abetec.cz

www.panelovameridla.cz  
... jednoduše, levně, na míru ...

Robotika - stavebnice, čidla  
motory, převodovky, PicAxe  
www.snainstruments.com/pe

www.aradio.cz

## TECHNIK PARTNER

www.technikpartner.cz

Srdčně Vás zveme k návštěvě naší expozice  
na veletrhu AMPER v sektoru 3C1

Kontaktní hroty



Svorkovnice

Testovací  
adaptéry



Jednoúčelová  
zařízení

Mixážní  
systémy



Katalog na CD ZDARMA!

tel.: +420 283 851 781  
e-mail: info@technikpartner.cz

### Převodníky ETHERNET - RS232/422/485

Různá provedení, snadné použití, nízká cena (převodník,  
webový server, FTP server, ...), zakázkový software



Teploměry

5 výstupy RS232/485, USB, Ethernet  
(IP teploměr). Měření přímo ve °C

papouch

### Převodníky USB - RS232/485/422

"Chybí Vám sériový port?"

Běžné i průmyslové provedení, galvanické  
oddělení, přenos všech signálů, virtuální driver

Měřicí moduly DRAC

AD převodník 0-10 V, 4-20 mA, výstup Ethernet,  
USB, RS232/485. Nové rychlé provedení.

### Převodníky a opakovače linek RS232 i RS485/422

Galvanické oddělení, přepětová ochrana,  
různá provedení, vysoká spolehlivost

Optické oddělení a prodloužení RS232

I/O moduly pro RS232/485/422,  
USB, Ethernet

PAPOUCH s.r.o.

Elektronické aplikace dle Vašich požadavků - www.papouch.com

Strážnická 1a, Praha 10, tel. 267 314 267-9, 602 379 954

# OrCAD

RELEASE 16.2

V PRODEJI

Nabídka CAD nástrojů k řešení elektron. projektů.

CAPTURE, CAPTURE CIS - kompletní elektronické  
projekty - schémata - databáze elektron. součástek.  
SPECCTRA pro OrCAD - bezrastrový autorouter.

PSpice A/D - smíšený analogově-číslicový simulátor  
s maximálním vybavením pro nejširší sortiment souč.

OrCAD EE Designer - sestava na elektronickou A/Č  
simulaci s nástroji OrCAD Capture a PSpice A/D.

OrCAD EE Designer Plus - sestava k elektron.A/Č  
simulaci s OrCAD Capture, PSpice A/D a PSpice AA.

OrCAD PCB Designer Basic - základní návrh DPS.

OrCAD PCB Designer - sestava produktů: Capture,  
PCB Editor, SPECCTRA pro OrCAD, (PSpice A/D).

OrCAD PCB Designer with PSpice - kompletní pro-  
fesionální řešení návrhu DPS včetně A/Č simulace.

OrCAD Signal Explorer - nástroj zkoumání integrity  
signálu a analýzy složitých desek s plošnými spoji.

ŠKOLNÍ VÝUKOVÉ VERZE S VÝRAZNOU SLEVOU

# cadence

RELEASE 16.2

Nové Allegro sestavy produktů pro komplexní návrhy  
desek s plošnými spoji nejvyšších nároků a složitosti.

Allegro PCB Design L, XL - obsahuje rozšiřitelnou  
sadu řešení, vhodných k návrhům složitých DPS.

Poskytuje kompletní návrhové nástroje od začátku do  
konce, vhodné pro malé až středně velké konstrukční  
týmy vyžadující cenově příznivé řešení.

Allegro PCB Design GXL - je vrcholem rychlého  
návrhu DPS od společnosti Cadence. Sestava nabízí  
rychlé, výkonné funkce k návrhu složitých DPS.

Poskytuje pokročilý, omezením řízený (Constrain  
Manager), rychlý návrh DPS pro velké návrhové týmy.

Převoditelnost návrhů DPS mezi OrCAD Layout a Allegro.

# GerbTool

Díky robustní a snadno použí-  
telné sadě funkcí pomáhá vy-  
lešit proces návrhu a výroby DPS, účinněji ověřovat,  
optimalizovat a připravovat kompletní výrobní data.

Nové funkce, vysoká výkonnost, skvělé ceny.

ECS CAD LT - pro projektování schémat rozvaděčů.

OtherCAD - český CAD pro projekty v oboru elektro-  
techniky, stavebnictví, strojírenství, měření a regulace,  
topenářství, geologii, zdravotnické, geodézie atd.

Produkty Autodesk - AutoCAD LT 2008

CADKON 2D - představuje rychlý a účinný nástroj  
pro tvorbu stavebních výkresů podle ČSN včetně  
popisů, legend a výkazů, který výrazně rozšiřuje  
spektrum použití AutoCADu LT ve stavební praxi.

CADKON/TZB 2D - moduly pro projekty: Vytápění,  
Zdravotnický, Vzduchotechnický, Elektroinstalací.

# supcad

s.r.o.

Ing. Petr ŠUMŠÁL, CSc.

Mukařovská 1585/41, 100 00 PRAHA 10  
tel.: 274 780 303, fax: 274 780 304, zázn.: 274 780 305  
www.supcad.cz, e-mail: supcad@supcad.cz

FlowCAD Local Partner



ELEKTRONICKÉ SOUČÁSTKY  
e-mail: bucek@bucek.name  
www.bucek.name  
**Jaromír BUČEK**  
Tel/Fax : (05) 45 21 54 33  
Vranovská 14, 614 00 BRNO

## Výroba zakázkových plošných spojů - jednostranné - oboustranné

- \* plošné spoje dle časopisů AR, PE, KE, Radio PLUS (KTE)
- \* plošné spoje zakázkové - jednostranné, Oboustranné prokovené/neprokované (měďáky, cinované, vrtané, s nepájivou maskou, s potiskem)
- \* zhotovení filmových předloh
- \* digitalizace plošných spojů
- \* digitalizace dat pro strojní vrtání
- \* výroba plošných spojů z hotových DPS, ke kterým nejsou výrobní podklady

Bližší informace o výrobě naleznete na [www.bucek.name](http://www.bucek.name)

Konektory, napájecí zdroje, ventilátory, součástky

Naše provize pouze 5%

I-net: [www.L-i.cz](http://www.L-i.cz),  
E-mail: [info@L-i.cz](mailto:info@L-i.cz)

tel.: 499 829 640, fax: 499 829 649  
mobil: 605 567 231, 776 567 261

## LSD 2000

český návrhový systém pro elektroniku  
nová verze 6

- editor schematických značek a schémat
- editor patič a plošných spojů
- automatický návrh spojového obrazce
- tisk - PostScript - (Extended) Gerber
- NC vrtačky - frézky - osazovací automaty
- PCL - HPGL - DXF - BMP - WMF

Ing. Zdeněk Mysliveček tel. 608 438 780  
Ing. Tomáš Orel e-mail: [lsd2000@lsd2000.cz](mailto:lsd2000@lsd2000.cz)

[www.lsd2000.cz](http://www.lsd2000.cz)

**FLAJZAR** ČESKÝ VÝROBCE A DOVOZCE ELEKTRONIKY | [flajzar@flajzar.cz](mailto:flajzar@flajzar.cz) | [www.flajzar.cz](http://www.flajzar.cz)

### Zakázkový vývoj a výroba dle požadavků zákazníka

osazování desek plošných spojů, programování, kompletace, balení, ...

„Firma FLAJZAR, s.r.o. se dlouhá léta zabývá samostatným vývojem elektronických zařízení, s následnou kusovou nebo sériovou výrobou. Zaměřujeme se převážně na číslicovou a mikroprocesorovou techniku.“

Dotazy a poptávky na: [vyvoj@flajzar.cz](mailto:vyvoj@flajzar.cz)

## System pro návrh desek plošných spojů

Distributor: T.E.I. Ing. Aleš Hamáček  
tel.: 603 540 067; fax: 371 725 588

<http://www.formica.cz>

## Plošné spoje rychle, levně, kvalitně

Zhotovíme jedno i dvojstranné pl. spoje dle časopisů AR, KTE i dle vlastních předloh. Běžné dodací lhůty týden až 10 dnů. Po domluvě i express do 24 hodin.

**ELEKTRO SOUND** Borská 33, 301 00 Plzeň  
telfax: 377326701 mobil: 603264981  
[www.elektrosound.cz](http://www.elektrosound.cz) e-mail: [obchod@elektrosound.cz](mailto:obchod@elektrosound.cz)

### BeeHive4+ EXTREMĚ RÝCHLY MULTI PROGRAMÁTOR

- 48 univerzálních pin-driverů, nie sú potrebné adaptéry pre obvody v puzdriach DIL
- pripojenie k PC - USB port
- záruka - 3 roky
- podpora ISP

Podporuje > **44900** obvodov!

### BeeProg+ EXTREMĚ RÝCHLY UNIVERZÁLNÍ PROGRAMÁTOR

- extrémne rýchly programátor
- konektor pre ISP
- duálne pripojenie k PC: - USB port - printer port
- záruka - 3 roky

Podporuje > **45000** obvodov!

### SmartProg2 UNIVERZÁLNÍ PROGRAMÁTOR s možnosťou ISP

- výkonný a rýchly univerzálny programátor
- pripojiteľnosť k PC: USB port
- konektor pre ISP
- záruka - 3 roky

Podporuje > **21800** obvodov!

### T51prog2

- výkonný a rýchly programátor MCS51 a Atmel AVR
- konektor pre ISP
- pripojiteľnosť k PC: USB port
- možnosť dodatočného upgrade na SmartProg2

Podporuje > **8700** obvodov!

### PIKprog2

- výkonný a rýchly servisný programátor mikroprocesorov Microchip™ PICnubra
- konektor pre ISP
- pripojiteľnosť k PC: USB port
- možnosť dodatočného upgrade na SmartProg2

Podporuje > **8300** obvodov!

### MEMprog2

- výkonný a rýchly programátor pamäť
- konektor pre ISP
- pripojiteľnosť k PC: USB port
- možnosť dodatočného upgrade na SmartProg2

Podporuje > **10300** obvodov!

### MEMprociL

pripojiteľnosť k PC: LPT

Podporuje > **9800** obvodov!

programátor pamätí do 32 pinov

všetky ceny sú uvedené bez DPH

**ELNEC** 2009  
Dodáva: **ELNEC s.r.o.**  
Jana Bollu 5  
SK - 080 01 Prešov  
tel 05177 343 28  
fax 05177 327 97, [el nec@el nec.sk](mailto:el nec@el nec.sk), [www.el nec.sk](http://www.el nec.sk)

**CIGLER SOFTWARE, a.s.** (servis a zastupenie pre ČR)  
Rostkovoovo nám 12, 612 00 Brno, tel 5 4952 2511,  
fax 5 4952 2512 eShop <http://shop.elnec.cz>

**FANDA elektronik s.r.o.** Těšícká 475/22, 73535 Horní Suchá  
tel 03 531 576 fax 59 642 58 19, [el nec@fanda.cz](mailto:el nec@fanda.cz)

**HW** U Pily 103/3 143 00 Praha 4, [Info@hw.cz](mailto:Info@hw.cz)  
tel 241 402 940, fax 222 513 833, [www.hw.cz](http://www.hw.cz)

**Ryston electronics s.r.o.** Modřanská 621/72, P.O. Box 13  
143 00 Praha 4, tel. 225 272 111, fax: 225 272 211

**S.O.S. electronic s.r.o.** Přípracháři 16, 040 11 Košice  
tel 055/786 04 10-16, fax 055/786 0445



# OBJEDNÁVKA ČASOPISOV, CD A DVD PRE SLOVENSKÚ REPUBLIKU NA ROK 2009

Objednajte si predplatné u Magnet Press Slovakia a získate mimoriadne zľavy!!!  
Spolu s predplatným získate navyše výraznú zľavu na nákup CD a DVD

## ČASOPISY

	Predplatné 12 čísiel	Predplatné 6 čísiel	Objednávka od čísla	Množstvo
A Radio Praktická elektronika	29,87 € / 900,- Sk	15,27 € / 460,- Sk		
A Radio Konstrukční elektronika		11,55 € / 348,- Sk		
Amatérské Radio	24,70 € / 744,- Sk	12,68 € / 382,- Sk		

Časopisy zasielajte na adresu:

Priezvisko a meno / Firma .....

Adresa .....

Firma (IČO, IČ pre DPH, tel./fax, e-mail) .....

Objednávku zašlite na adresu:

Magnet Press, Slovakia s.r.o., P.O.BOX 169, 830 00 Bratislava  
tel./fax: 02 6720 1931 - 33, e-mail: predplatne@press.sk



## OBJEDNÁVKA CD A DVD PRE SLOVENSKÚ REPUBLIKU NA ROK 2009

### CD+DVD

	Cena	Množstvo	Cena pre predplatiteľa	Množstvo
Sada 3 CD 1987 - 95	35,50 € / 1069,47 Sk		30,00 € / 903,78 Sk	
CD Amatérské Radio 1996 - 98	8,00 € / 241,01 Sk		8,00 € / 241,01 Sk	
CD ročník 1996	11,00 € / 331,39 Sk		8,00 € / 241,01 Sk	
CD ročník 1997	11,00 € / 331,39 Sk		8,00 € / 241,01 Sk	
CD ročník 1998	11,00 € / 331,39 Sk		8,00 € / 241,01 Sk	
CD ročník 1999	13,00 € / 391,64 Sk		10,00 € / 301,26 Sk	
CD ročník 2000	13,00 € / 391,64 Sk		10,00 € / 301,26 Sk	
CD ročník 2001	13,00 € / 391,64 Sk		10,00 € / 301,26 Sk	
CD ročník 2002	13,00 € / 391,64 Sk		10,00 € / 301,26 Sk	
CD ročník 2003	13,00 € / 391,64 Sk		10,00 € / 301,26 Sk	
CD ročník 2004	13,00 € / 391,64 Sk		10,00 € / 301,26 Sk	
CD ročník 2005	13,00 € / 391,64 Sk		10,00 € / 301,26 Sk	
CD ročník 2006	13,00 € / 391,64 Sk		10,00 € / 301,26 Sk	
CD ročník 2007	13,00 € / 391,64 Sk		10,00 € / 301,26 Sk	
CD ročník 2008	13,00 € / 391,64 Sk		10,00 € / 301,26 Sk	
DVD 44 ročníkov 1952 - 95	61,50 € / 1852,75 Sk		43,00 € / 1295,42 Sk	

CD, resp. DVD zašlite na adresu:

Priezvisko a meno / Firma .....

Adresa .....

Firma (IČO, IČ pre DPH, tel./fax, e-mail) .....

Objednávku zašlite na adresu:

Magnet Press, Slovakia s.r.o., P.O.BOX 169, 830 00 Bratislava  
tel./fax: 02 6720 1951 - 53, e-mail: knihy@press.sk



## OBJEDNÁVKA PRO ČESKOU REPUBLIKU NA ROK 2009

Zajistěte si předplatné u naší firmy AMARO a získáte své tituly až o 10 Kč/ks levněji!!!  
Spolu s předplatným navíc získáváte výraznou slevu na nákup CD ROM a DVD

Titul	Předplatné 12 čísel	Předplatné 6 čísel	Objednávku od č.:	Množství
Praktická elektronika A Radio	600,-- Kč	300,-- Kč		
Konstrukční elektronika A Radio		222,-- Kč		
Amatérské radio	504,-- Kč	252,-- Kč		

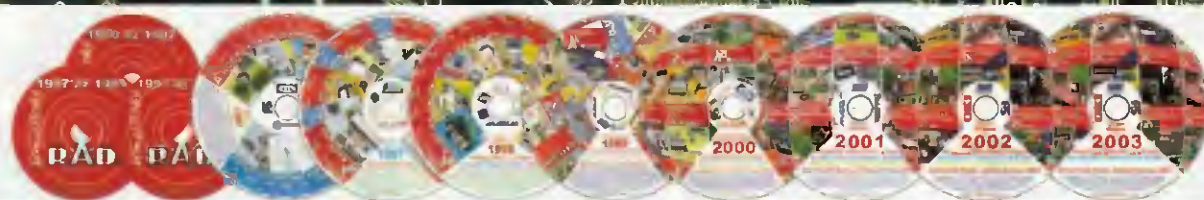
Tituly prosím zasílat na adresu:

Příjmení ..... Jméno .....

Adresa .....

Organizace doplní název firmy, IČO, DIČ, Tel./fax/e-mail .....

Objednávku zašlete na adresu: Amaro spol. s r. o., Zborovská 27, 150 00 Praha 5, tel./fax: 257 317 313; e-mail: [odbyt@aradio.cz](mailto:odbyt@aradio.cz)



Titul	Cena	Množství	Cena pro naše předplatitele	Množství
CD ROM AR 1996 - 98	220,-- Kč		220,-- Kč	
CD ROM PE a KE ročník 1996, 1997, 1998	po 290,-- Kč		po 170,-- Kč	
CD ROM ročník 1999, 2000, 2001, 2002	po 350,-- Kč		po 220,-- Kč	
CD ROM ročník 2003, 2004	po 350,-- Kč		po 220,-- Kč	
CD ROM ročník 2005	350,-- Kč		220,-- Kč	
CD ROM ročník 2006	350,-- Kč		220,-- Kč	
CD ROM ročník 2007	350,-- Kč		220,-- Kč	
CD ROM ročník 2008 (březen 2009)	350,-- Kč		220,-- Kč	
DVD AR ročníky 1952 - 1995	1650,-- Kč		1150,-- Kč	

Tituly prosím zasílat na adresu:

Příjmení ..... Jméno .....

Adresa .....

Organizace doplní název firmy, IČO, DIČ, Tel./fax/e-mail .....

Objednávku zašlete na adresu: Amaro spol. s r. o., Zborovská 27, 150 00 Praha 5, tel./fax: 257 317 313; e-mail: [odbyt@aradio.cz](mailto:odbyt@aradio.cz)



# NOVINKY

## Mikrokontroléry PIC10F2XX



PIC10F200, PIC10F202, PIC10F204,  
PIC10F206

Adresa knihy na Internetu (+ ukázka a podrobný obsah):  
<http://shop.ben.cz/180052>

Jedná se o volně překlady originálních katalogových listů mikrokontrolérů Microchip. Tyto „české manuály“ jsou vhodné jednak pro začátečníky a jednak pro ty, kteří nejsou běžně zvyklí řešit problémy v angličtině. Začátečníci, a studenti obzvláště, s těmito volnými překlady manuálů lépe pochopí principy činnosti mikrokontrolérů řady PIC. Doporučujeme mít také po ruce originální datasheety, jelikož jsou v nich informace vždy po čase výrobcem aktualizovány a zpřesňovány.

## ARM pro začátečníky

Masovější rozšíření mikroprocesorů s jádrem ARM si zaslouží, aby s nimi byla seznámena odborná veřejnost, neboť dosud zveřejněné články v časopisech ani zčásti nepokrývají potřeby konstruktérů, zejména těch začínajících.

Knihy seznamuje čtenáře s architekturou ARM, jejím instrukčním souborem a poté i s příklady konkrétních jednočipových počítačů s procesory s jádrem ARM7 vyráběnými firmami NXP Semiconductor (Philips) a ATMEL. S jejich architekturou, programátorskými modely i se zapojením s těmito počítači. Ukazuje i tvorbu programů pomocí vývojových prostředí  $\mu$ Vision3 firmy Keil Software, MCBUILDERU či Eclipse nebo LabVIEW.

V dodatcích je uveden podrobný popis instrukcí ARM a práce s JTAG založeným na obvodu obvodem FT2232 a kompatibilní s OpenOCD, instalace a nastavení sw zabezpečení a jeho začlenění do prostředí Eclipse.

Autor Vladimír Váňa.

Adresa knihy na Internetu (+ ukázka a podrobný obsah):  
<http://shop.ben.cz/121300>

## Mikrokontroléry PIC16F630 a PIC16F676



Adresa knihy na Internetu (+ ukázka a podrobný obsah):  
<http://shop.ben.cz/180053>

## Evoluční výpočetní techniky

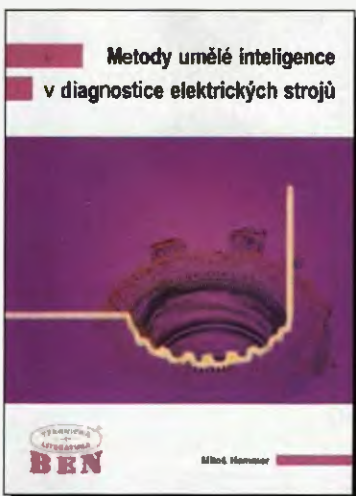
Knihy se zabývá „klasickými“ i moderními evolučními algoritmy, jako jsou například genetické algoritmy, diferenciální evoluce, simulované žíhání, swarm inteligence apod. Obsahuje část teoretickou a praktickou. Jednotlivé příklady realizace algoritmů jsou rovněž on-line dostupné na internetových stránkách, kde si může čtenář provádět vlastní simulace a výpočty bez znalosti specifického programovacího jazyka.

Autor Ivan Zelinka a kol., vydalo nakladatelství BEN – technická literatura, obj. číslo 112872.

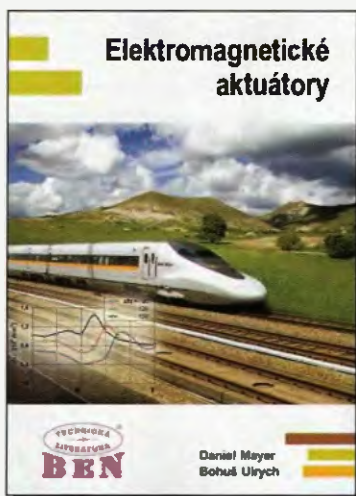
<http://shop.ben.cz/112872>



## Další zajímavé knihy, které vyšly počátkem roku 2009:



<http://shop.ben.cz/121293>



<http://shop.ben.cz/121281>

## Vozidla s pohonem všech kol 4x4

Stoupající poptávka po vozidlech s pohonem všech kol vyvolává u zvědavých automobilových příznivců hlubší zájem o uspořádání pohonných systémů těchto vozidel.

Vysvětlit jak tyto systémy fungují je cílem této publikace.



<http://shop.ben.cz/140689>

Prodejní místa nakladatelství BEN – technická literatura:

centrála: Věšínova 5, 100 00 PRAHA 10, fax 274 822 775 (pouhých 200 m od stanice metra „Strašnická“) zásilková služba tel. 274 820 411, 274 816 162, prodejna a distribuce tel. 274 820 211, 274 818 412

PLZEŇ, sady Pětatřicátníků 33, tel. 377 323 574 OSTRAVA, Českobratrská 17, tel. 596 117 184

BRNO, Veveří 13, tel. 545 242 353

Internet: <http://www.ben.cz>, e-mail: [knihy@ben.cz](mailto:knihy@ben.cz)

SK: ANIMA, Slovenskej jednoty 10, 040 01 Košice, tel./fax (055) 601 1262, [www.anima.sk](http://www.anima.sk), [anima@anima.sk](mailto:anima@anima.sk)

TECHNICKÁ  
LITERATURA  
**BEN**

Věškerá technická a počítačová  
literatura pod jednou střeou





## Vzpomínání

„Prásk!!!“, slyšeli jste tu ránu? Že ne? Máte pravdu, tu ohromnou ránu slyším jen já, a to celých 46 let ve svých vzpomínkách. Bylo mi tehdy deset let a postavil jsem univerzální zdroj pro zapojení s elektronkami. Jeho výstupní napětí bylo plánováno na 350 V. Jako kluk praktik, odmítající číst poučky v knihách, jsem zdroj osadil z finančních důvodů elektrolytem na 385 V. Mé kapesné tehdy bylo ve výši ceny této součástky. Pro později narozené experty financí – takový kond se tehdy dal sménit za 20 litrů mléka nebo 4 pecny chleba.



obr. 1



Leč fyzikální zákony se nemění kvůli mladým adeptům elektroniky. Takže podle známých vzorců bylo na uvedeném kondenzátoru napětí naprázdno podstatně vyšší, než jsem měl naplánováno. Pamatuji si, že jsem byl sám doma s mladší sestrou. Zapnul jsem hotový zdroj, usměrňovací elektronka se romanticky nažhavlala a po chvíli kochání se ozvala ohlušující rána. Přetížený kondenzátor zcela neromanticky vybuchl. Naštěstí zabrala přetlaková pojistka v podobě gumového špuntíku v těle kondu. Emitovaná výbuchem skončila přilepená na stropě. Kolem ní pěkné kolo rozprášeného elektrolytu. Sestřina prvotní reakce byla „Jé, to se řekne!“ Protože by jistě následoval rodičovský zákaz

tvoření, sáhl jsem k úplatkářství. Několik cucavých cukrovinkových mejdlíčků a krabička Lentilek, to byl ten správný korupční artikl, který sestře uklidil tu pohromu v bytě. A já po dalším kapesném raději koupil kondenzátor na správné napětí a hlavně si mezitím podrobně přečetl tu nudnou teorii v knize, podle které jsem stavěl.

Když se dívám na dnešní součástky, třeba zrovna na elektrolytické kondenzátory, vždy si uvědomuji, jaký pokrok učinila technika za ta desetiletí od mého dětství. Ten můj explozivní kond 50 µF na 385 V, byl vysoký asi 130 mm a průměr měl kolem 40 mm. Dnes v prodejnách GM Electronic můžete koupit například elektrolytický kondenzátor 560 µF/400 V v provedení se zvýšenou teplotní odolností a s odolností proti impulsům, který je o rozměru 35 × 50 mm, ale má cca 11× vyšší kapacitu než ten můj před lety. Tento kondenzátor pod označením E560M/400V (obr. 1), skladové číslo 123-678 je navíc opatřen čtyřmi pájecími piny pro lepší mechanickou stabilitu při montáži do zařízení s otřesy. Najde tedy uplatnění nejen u zájemců o zapojení s elektronkami, ale i u konstruktérů a údržbářů výrobních linek v měničích pro krokové motory, popřípadě u výrobců svářeček i jinde, kde se pracuje s vyšším napětím.

Od vzpomínání k aktuální současnosti. Potřebujete si efektně navštívit interiér bytu, nazdobit automo-

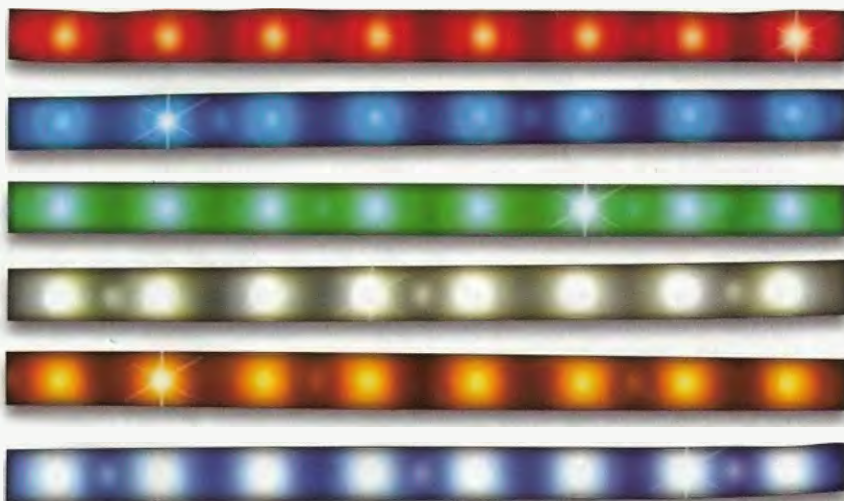
bil, vyrobit reklamní poutač? To je jen několik z mnoha způsobů využití ohebných páskových segmentů z LED diod. Každý segment je tvořen diodami zapojenými tak, že segment lze napájet napětím 12 V. Segmenty se dodávají spojené do pásky s průběžnými napájecími cestami. Lze si tedy zvolit počet potřebných segmentů v sestavě, tuto sestavu odstříhnout od zbytku balení a na jednom konci přiletovat vodiče pro napájení 12 V. Máme možnost vybrat si z různých barev, fantazii při využití se meze nekladou. Jeden segment se třemi LED diodami je dlouhý 50 mm, v jedné cívice je navinuto 5 m pásky, tedy 100 ks segmentů. Podle typu



obr. 2

jsou však i segmenty delší. Od třídi-  
odových segmentů v délce 50 mm po  
segmenty v délce 500 mm s 24 dio-  
dami.

Jedním z typů je L-FX300WW-S (obr. 2) 3 LED, skladové číslo 511-950 v ceně Kč 29,- s DPH za segment s bílou barvou, k dispozici jsou však svítící pásy ve všech barvách, ve kterých se vyrábějí LED diody. V katalogu je poznáme podle počátečních písmen názvu L-FX. Tento počátek názvu můžeme použít ve vyhledávači na webu GM Electronic. Příkladem většího provedení s 24 LED je



obr. 3





obr. 4

L-FX300W-C05 (obr. 3), skladové číslo 511-866 v ceně Kč 359,- s DPH za segment v bílé barvě.

Kdo potřebuje moderní prvky pro osvětlování, může využít ledkových žárovek. Jsou ve tvaru žárovek klasických nebo reflektorových s patičkami do objímek E-14 nebo E27. Například O-LZ15 LEDW (obr. 4), skladové číslo 510-095 v ceně Kč 95,- s DPH. Žárovka má závit E-14, příkon 1,2 W, světelný zdroj tvoří 15 ks bílých LED diod.



obr. 6

Pro závit E-27 je určena žárovka sestavená ze 120 ks LED diod o celkovém příkonu 10 W. V prodejnách GM Electronic ji nalezneme pod označením O-YM120LEDM (obr. 5), skladové číslo 510-096 v ceně Kč 690,- s DPH.

Začíná doba výletů a stanování. Ve stanu, ale nejen v něm poslouží dobře lampička na bázi LED diod s ručním dobíjením akumulátoru. Po-



obr. 7

užití je jednoduché. Točíme chvíli klíčkou generátoru a vyrobenou energií nabíjíme akumulátor, který pak zásobuje svítilnu elektřinou. Svítilna je tvarována k postavení na stůl. A protože často potřebujeme krom světla i trochu zábavy, je ve svítelně zabudován FM radiopřijímač. Světlo s muzikou si můžeme zakoupit v prodejnách GM Electronic za Kč 380,- s DPH pod označením F-EDL4 (obr. 6), skladové číslo 759-414.



obr. 5

Nejen mladým trampům se může hodit svítilna na tři malé mono-články s robustním kovovým tělem, kde svíticím prvkem je 7 vysoce svítivých bílých LED diod. Má označení F-CT-T203 (obr. 7) a skladové číslo 759-269. Její cena v prodejnách GM Electronic je Kč 179,-

I když jaro je tu, často ještě oceníme při sychravém počasí nebo studených ránech pořádné prohřátí těla infralampou. Například typ F-INFRA LAMPA (obr. 8), skladové číslo 759-421 stojí Kč 399,- s DPH. Infrazaření proniká do hloubi těla, zahřívá nejen bolavé klouby, ale pomáhá při chřipce a nachlazení. Velmi užitečnou se infralampa ukázala ve vybavení campové expediční Avie. Pokud máme přípojku na elektřinu, dokáže velmi příjemně vyhřát vůz v chladných dnech, kdy však již nemrzne a nemusíme nahazovat plynové topení. Její spotřeba 100 W nezatíží příliš náš energetický rozpočet.



obr. 8

Zatím jsme se v článku zabývali veskrze užitečnými výrobky. Jsou však v životě chvíle, kdy člověk nemá myslet prakticky. Jako odreagování od všedních starostí si může pořídit nějakou zdánlivě zcela zbytečnou věcičku. Jen tak pro radost sobě, nebo pro radost obdarované/ho.

Atribut zbytečnosti, ale krásné a romantické nesmyslnosti splňuje F-MAGICKA PLAZMA KOULE (obr. 9), skladové číslo 759-408. Tato magická

koule o průměru 20 cm nám dopřeje pohled na elektrické výboje uvnitř koule, které si můžeme dotykem na povrchu koule směřovat k naší dlani či prstu. Kouli je možno provozovat ve stálém režimu, ale také s aktivním zvukovým senzorem, kdy výboje v kouli iniciuje zvuk v okolí. Výboje svítící podle hudby jsou efektní ozdobou interiéru bytu, ale po setmění i automobilu. Výrobek je totiž napájen 12 V DC, pro použití doma má síťový adaptér. Moje vnučka se po vánočním obdarování touto zbytečnou změnila v tajemnou věštyni. Nevím, co vše svým kamarádkám a sourozencům věštila, ale v šeru vypadala docela věrohodně a dokázala svoji roli perfektně prožívat. Technici mají možnost ukázat potomkům jak vypadá Teslův transformátor, který je hlavní součástí tohoto efektního výrobku.

Popsané užitečné zboží, i zmíněnou romantickou plazmovou kouli nakoupíte v prodejnách GM Electronic v Praze, Thámová 15, v Brně, Koliště 9, v Ostravě, 28. října 254, v Plzni na Dominikánské 7 a na Slovensku v Bratislavě, Mlýnské Nivy 58. Čekají na vás také naše webové stránky [www.gme.cz](http://www.gme.cz) a [www.gme.sk](http://www.gme.sk).



obr. 9



# Wobbler 2500 MHz

Ing. Martin Šenfeld, OK1DXQ

(Dokončení)

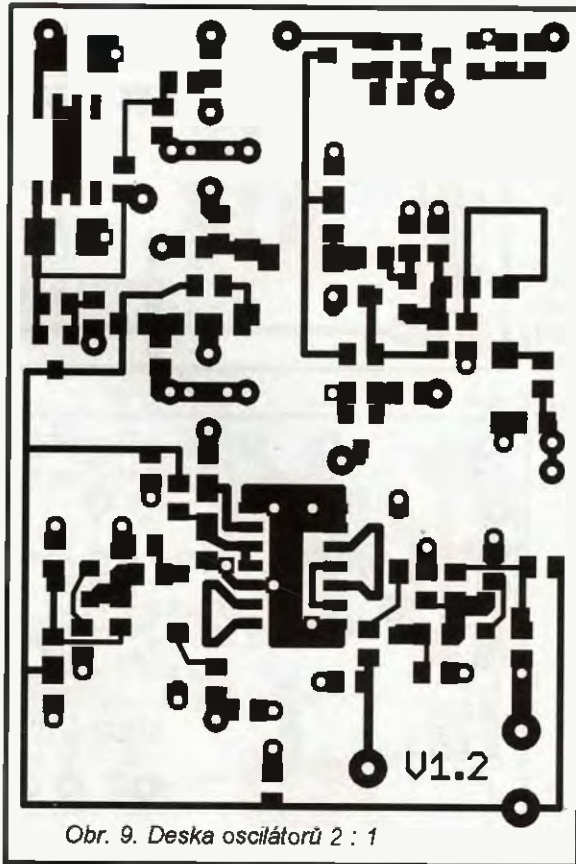
Blok zobrazení nepotřebuje žádné nastavování. Eventuální problémy se značkovačem nebo čítačem mohou

být způsobeny špatnou funkcí děličky IC106. V takovém případě je nutné změnit R218, případně i C202.

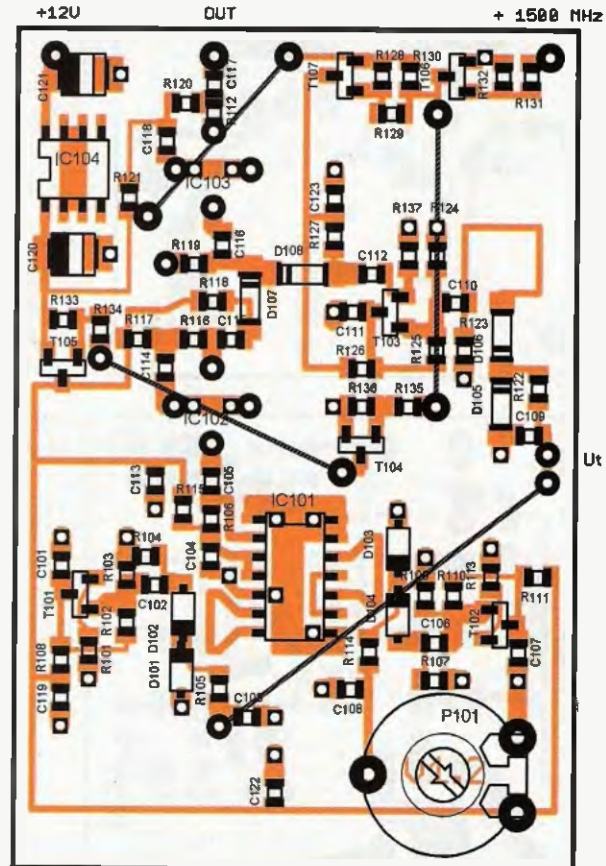
Charakteristika logaritmického zesilovače se sesouhlasí pomocí P5 (pracovní bod) a P6 (zesílení) s elektronickým rastrem.

**Rozsah 1500 až 2500 MHz**

Tento rozsah byl do přístroje doplněn dodatečně. Využívá se pro něj separátní výstupní konektor SMA, v případě potřeby je nutné použít externí výstupní dělič. Značkovač a čí-



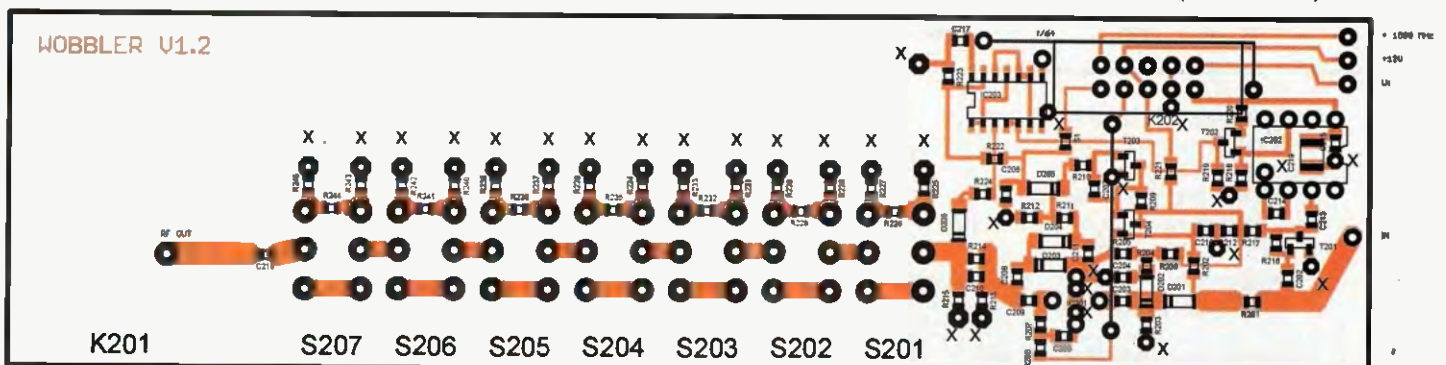
Obr. 9. Deska oscilátorů 2 : 1



Obr. 10. Rozmístění součástek desky oscilátorů (strana SMD, 56 x 38 mm, vias jsou propojeny na zemnicí fólii, drátové spojky jsou označeny přerušovaně)

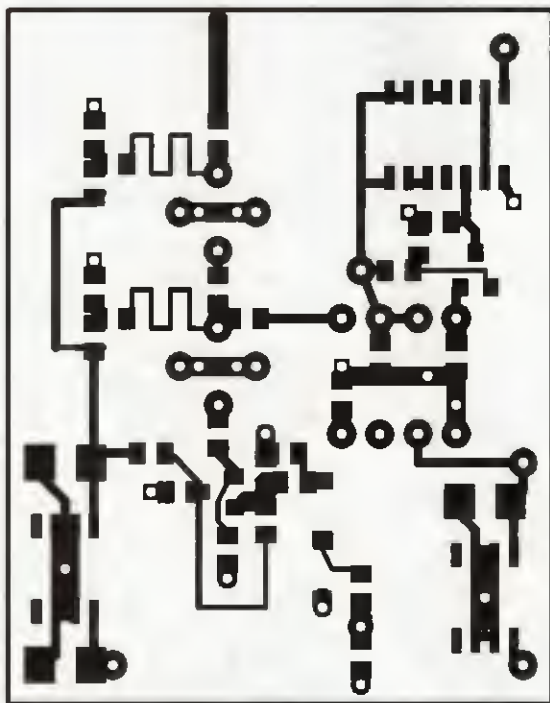


Obr. 11. Deska s plošnými spoji výstupního zesilovače 1 : 1



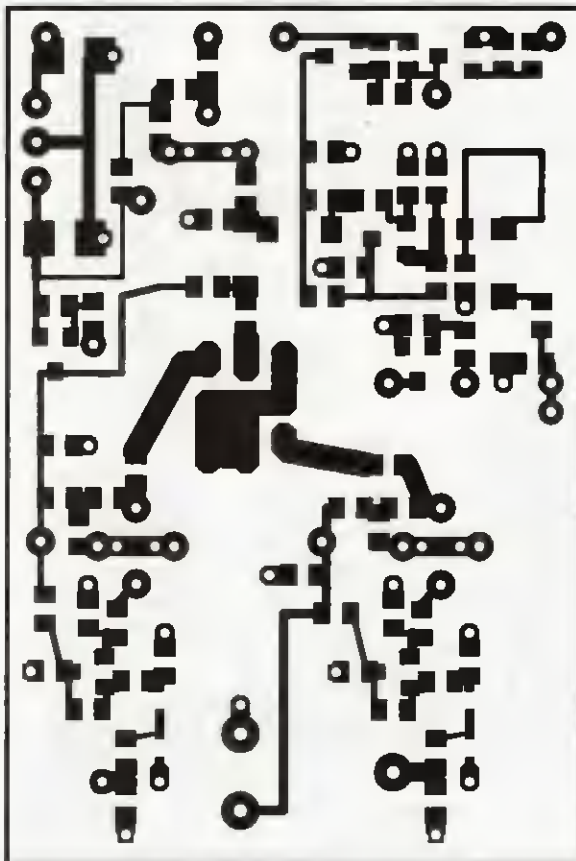
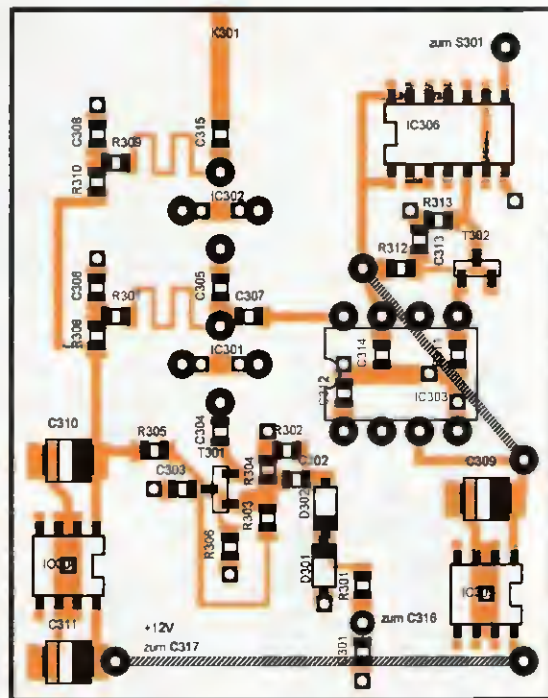
Obr. 12. Rozmístění součástek desky výstupního zesilovače (strana SMD, 148 x 38 mm, body „X“ jsou propojeny na zemnicí fólii, drátové spojky jsou označeny přerušovaně)





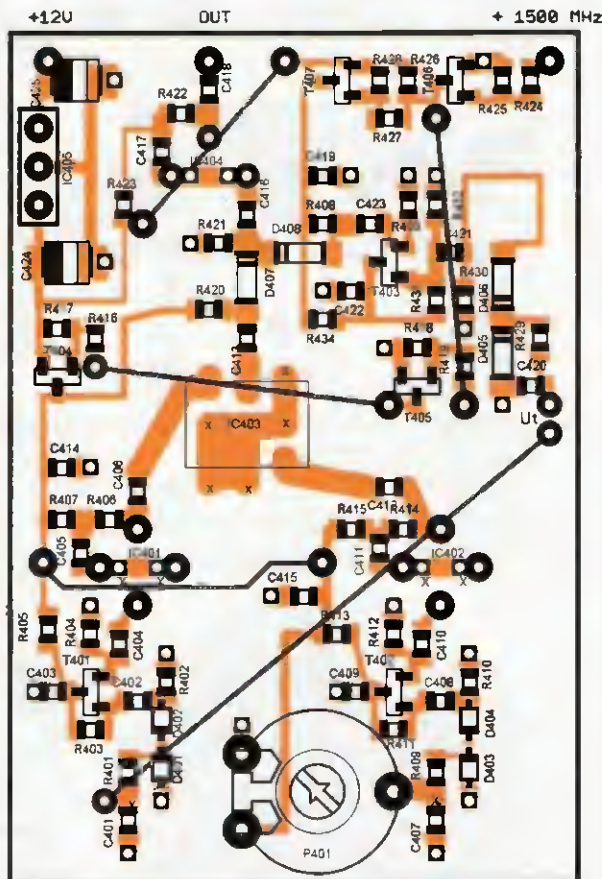
Obr. 13.  
Přidavná  
deska pro  
rozsah  
2500 MHz  
2 : 1

Obr. 14.  
Rozmístění  
součástek  
přidavné desky  
pro rozsah 1,5  
až 2,5 GHz  
(strana SMD,  
46 x 36 mm,  
vias jsou  
propojeny  
na zemnici fólii,  
drátové spojky  
jsou označeny  
přerušovaně)



Obr. 16.  
Alternativní  
deska  
s plošnými  
spoji  
oscilátorů

Obr. 17.  
Rozmístění  
součástek  
alternativní  
desky oscilátorů  
(strana SMD,  
56 x 38 mm,  
vias jsou  
propojeny  
na zemnici fólii,  
drátové spojky  
jsou označeny  
přerušovaně)



tač středního kmitočtu pracují s děličkou MB506 do kmitočtu 2500 MHz bez problému.

Oscilátor pro tento rozsah byl sestaven na dvoustranné desce z materiálu FR4.

### Možné úpravy

#### Alternativní oscilátorový díl

Z důvodu obtížné dostupnosti obvodu TDA6131X4 jsem vyzkoušel al-

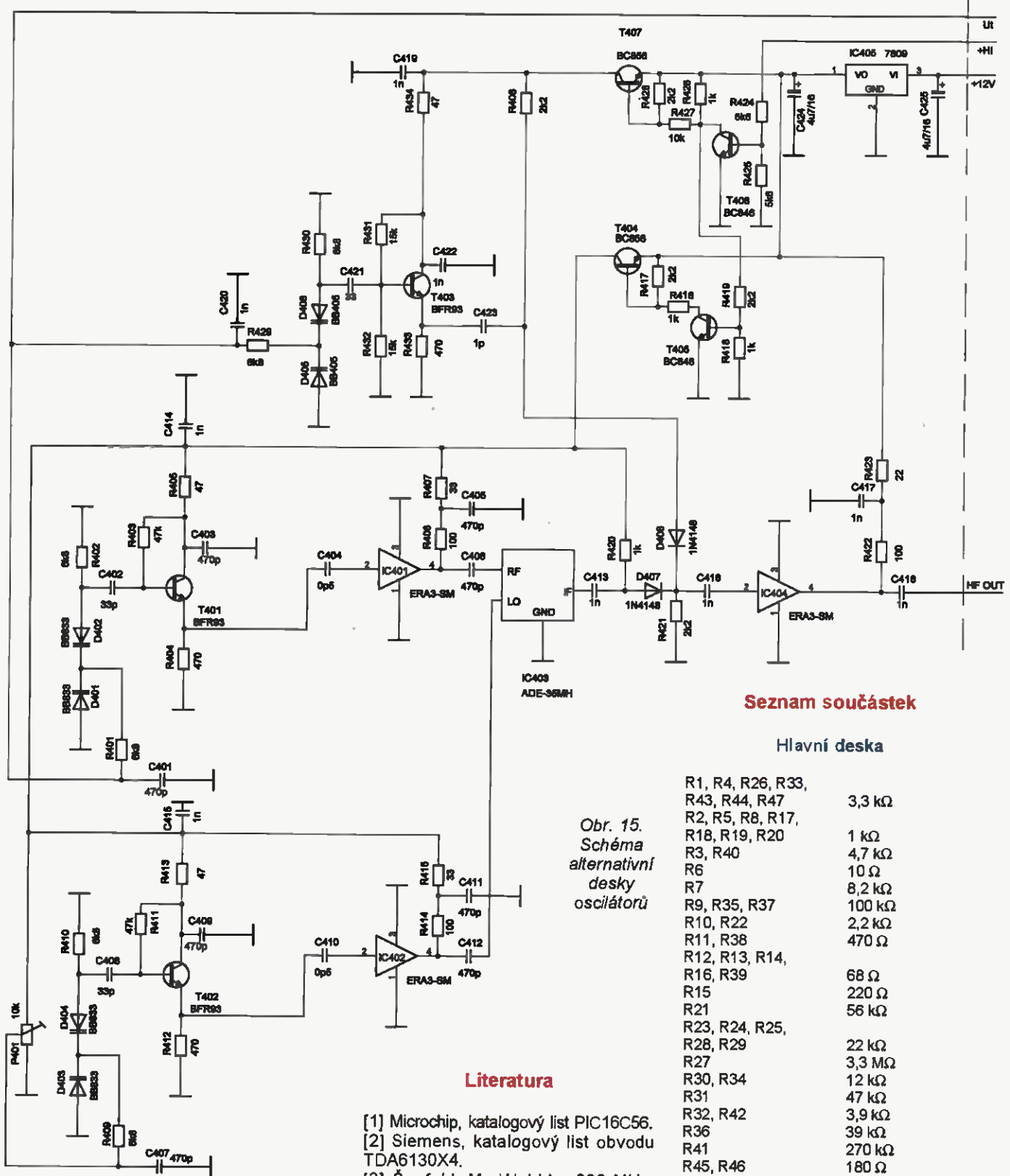
ternativní oscilátorový díl s pasivním diodovým směšovačem, který dnes vyrábí celá řada firem, a který lze občas získat i z inkurantního materiálu. Důležitý je zejména kmitočtový rozsah jednotlivých bran směšovače. Deska oscilátorů je snadno zaměnitelná s původní, parametry přístroje zůstávají nezměněny.

*Poznámka: Omezený počet obvodů TDA6130X4 a SAB6456 lze objednat na adrese, uvedené v závěru článku.*

### Výstupní atenuátor s miniaturními páčkovými přepínači

Protože přepínače ISOSTAT se již nevyrábějí, vyzkoušel jsem místo nich s dobrým výsledkem miniaturní páčkové přepínače, prodávané např. firmou GM Electronic pod označením P-B070E. Je však nutné odříznout část původní desky a zhotovit novou separátní destičku, do níž se zapájejí





### Seznam součástek

#### Hlavní deska

R1, R4, R26, R33, R43, R44, R47	3,3 kΩ
R2, R5, R8, R17, R18, R19, R20	1 kΩ
R3, R40	4,7 kΩ
R6	10 Ω
R7	8,2 kΩ
R9, R35, R37	100 kΩ
R10, R22	2,2 kΩ
R11, R38	470 Ω
R12, R13, R14, R16, R39	68 Ω
R15	220 Ω
R21	56 kΩ
R23, R24, R25, R28, R29	22 kΩ
R27	3,3 MΩ
R30, R34	12 kΩ
R31	47 kΩ
R32, R42	3,9 kΩ
R36	39 kΩ
R41	270 kΩ
R45, R46	180 Ω
P1, P3	5 kΩ/N
P2	10 kΩ, desetiotáčkový
P4	25 kΩ, ležatý trimr
P5	10 kΩ, víceotáčkový trimr (GM, typ 64Y)
P6	50 kΩ, ležatý trimr
P7	100 kΩ/N (mimo desku)

Obr. 15.  
Schéma  
alternativní  
desky  
oscilátorů

### Literatura

- [1] Microchip, katalogový list PIC16C56.
- [2] Siemens, katalogový list obvodu TDA6130X4.
- [3] Šenfěld, M.: Wobbler 800 MHz. PE 4, 5, 6/1998.

Tab. 1. Naměřené hodnoty  
atenuátoru s tlačítky ISOSTAT  
(přesnost měření asi ±1 dB)

	20 MHz	50 MHz	144 MHz	432 MHz	800 MHz	1296 MHz
10 dB	10 dB	10 dB	10 dB	10 dB	10 dB	11 dB
20 dB	20 dB	20 dB	20 dB	19 dB	20 dB	27 dB
30 dB	27 dB	27 dB	28 dB	26 dB	30 dB	40 dB
40 dB	38 dB	34 dB	35 dB	35 dB	40 dB	

páčkové přepínače a rezistory děliče. Provedení musí samozřejmě respektovat zásady vř techniky (oboustranná destička v plechovém rámečku, krátké spoje). Destičku připojíme kouskem souséhoho kablíku.

Samozřejmě existuje i celá řada dalších alternativ (vhodné IO, vř signálová relé...), ty však jsou obvykle dražší a špatně se shání stejný typ, použitý autorem konstrukce.



P8 25 k $\Omega$ /N (mimo desku)  
 C1 4,7 nF/63 V  
 C2 220 nF/63 V  
 C3 1  $\mu$ F/63 V  
 C4, C15, C16, C17, C20, C21, C24, C25, C28 100 nF/50 V, keram.  
 C5, C26 470  $\mu$ F/16 V  
 C6 1 nF, keram.  
 C7, C8 56 pF, keram.  
 C9 68 pF, keram.  
 C10, C11 22 pF, keram.  
 C12, C27 470  $\mu$ F/35 V  
 C13, C23 10  $\mu$ F/16 V, tantal.  
 C14, C18 470  $\mu$ F/63 V  
 C19 1000  $\mu$ F/35 V  
 C22 1000  $\mu$ F/16 V  
 C29, C30, C31 1 nF, keram., SMD0805  
 C32 47  $\mu$ F/6 V, tantal.  
 D1 až D7 1N4148  
 D8, D9 1N4007  
 D10 B250C1000  
 D11 BZX85V12  
 D12 LED 3 mm, červ.  
 T1, T3 BC546  
 T2, T4, T5 BF245B  
 IC1 PIC16C56 40/P, viz pozn.  
 IC2, IC3 PIC16C56 20/P  
 IC4 TL074, DIL  
 IC5 74HCT123, DIL  
 IC6 TL071, DIL  
 IC7 TL072, DIL  
 IC8 7824, TO220  
 IC9 7812, TO220  
 IC10 7805, TO220 s chladičem  
 IC11 7905, TO220  
 IC12 oscilátor 40 MHz CMOS (GM, typ QO40MHz Z8)

K1, K2 BNC panelová zásuvka  
 K3 CANON 15kollk. trojřadý (VGA), zásuvka do DPS  
 K4 MLW 10G 2x 5 vývodů + protikus  
 K5 MLW 06G 2x 3 vývodů + protikus  
 FU1 pojistkový držák + pojistka 80 mA  
 Objímka DIL18, 3 kusy  
 TR1 transformátor 230 V/2x 15 V, 10 VA  
 S1 síťový spínač ISOSTAT  
 S2 až S7 ISOSTAT, 2 póly  
 S1, S2, S6, S7 mají nezávislou aretaci, S3, S4, S5 mají společnou aretaci a slouží jako třípólový přepínač  
 Spínače ISOSTAT lze nahradit libovolným typem spínačů (např. páčkovými), S3 až S5 nejlépe otočným přepínačem

#### Vf díl

R101, R113, R137, R213, R215, R217, R219 470  $\Omega$ , SMD0805  
 R102, R103, R109, R110, R124, R125, R209, R211, R212 15 k $\Omega$ , SMD0805  
 R104, R105, R107, R114, R122, R123 6,8 k $\Omega$ , SMD0805  
 R106, R115, R116, R120, R220, R231, R233, R234, R236, R237, R239, R240, R242, R243, R245 100  $\Omega$ , SMD0805  
 R108, R126 47  $\Omega$ , SMD0805  
 R111 270  $\Omega$ , SMD0805  
 R112, R117, R121, R201, R221 22  $\Omega$ , SMD0805  
 R118, R130, R136, R202, R203, R205, R206 1 k $\Omega$ , SMD0805  
 R119, R127, R128, R133, R135 2,2 k $\Omega$ , SMD0805  
 R129, R131, R132, R134, R222 5,6 k $\Omega$ , SMD0805

R204 3,3 k $\Omega$ , SMD0805  
 R207 150  $\Omega$ , SMD0805  
 R208, R214 33 k $\Omega$ , SMD0805  
 R210 4,7 k $\Omega$ , SMD0805  
 R216 47 k $\Omega$ , SMD0805  
 R223 1,5 k $\Omega$ , SMD0805  
 R224 56  $\Omega$ , SMD0805  
 R225, R227, R228, R230 330  $\Omega$ , SMD0805  
 R226, R229 18  $\Omega$ , SMD0805  
 R232, R235, R238, R241, R244 68  $\Omega$ , SMD0805  
 P101 5 k $\Omega$ , ležatý trimr  
 C101, C103, C104, C105, C107, C108, C109, C111, C113, C114 až C119, C122, C123, C203, C204, C205, C206, C208, C209, C211 až C218 1 nF, NP0, SMD0805, keram.  
 C102, C106, C110 33 pF, SMD0805, keram.  
 C112, C202 1 pF, SMD0805, keram.  
 C207 3,3 nF, SMD0805, keram.  
 C210 3,3 pF, SMD0805, keram.  
 C201 1,5 pF, keram.  
 C120, C121, C219 4,7  $\mu$ F/16 V, tantal.  
 D101 až D104 BB405 (BB833)  
 D105, D106 BB405  
 D107, D108, D205, D206 1N4148, SMD  
 D201, D202 BA479 nebo podobná PIN  
 D203, D204 BAR10 nebo BAT15-03W  
 T101, T102, T103, T201 BFR93, SMD  
 T104, T106, T203, T204 BC846  
 T105, T107, T202 BC856  
 IC101 TDA6130X4  
 IC102 MSA686 nebo ERA3-SM  
 IC103, IC201 ERA3-SM  
 IC104 78L09, SMD, (SOIC8)  
 IC202 SAB6456, DIL  
 IC203 74HCT00, SMD  
 K201 BNC zásuvka na panel  
 K202 MLW 10G 2x 5 vývodů + protikus  
 S201 až S207 ISOSTAT 2pólový, viz text

#### Rozšiřovací díl 1,5 až 2,5 GHz

R301, R302 6,8 k $\Omega$ , SMD0805  
 R303, R304 10 k $\Omega$ , SMD0805  
 R305 33  $\Omega$ , SMD0805  
 R306 470  $\Omega$ , SMD0805  
 R307, R309, R312, R313 100  $\Omega$ , SMD0805  
 R308, R310 10  $\Omega$ , SMD0805  
 R311 1,5 k $\Omega$ , SMD0805  
 C301, C303 220 pF, SMD0805, keram.  
 C302 33 pF, SMD0805, keram.  
 C304, C307 1 pF, SMD0805, keram.  
 C305, C315 100 pF, SMD0805, keram.  
 C306, C308, C309, C310, C311 4,7  $\mu$ F/16 V, tantal.  
 C312 470 pF, SMD0805, keram.  
 C313 33 nF, SMD0805, keram.  
 C314 1 nF, SMD0805, keram.  
 C316, C317 1 nF, průchodkový  
 D301, D302 BB405 (BB833)  
 T301 BFR93, SMD

T302 BC856  
 IC301, IC302 ERA1-SM  
 IC303 MB506  
 IC304 78L08, SMD  
 IC305 78L05, SMD  
 IC306 78HCT04, SMD  
 K301 zásuvka SMA  
 S301 páčkový přepínač 2pólový

#### Vf sonda

R701 51  $\Omega$ , SMD0805  
 R702 3,3 k $\Omega$ , SMD0805  
 C701, C702 1 nF, SMD0805  
 D701 BAT15-03W  
 K701, K702 vidlice BNC

#### Alternativní oscilátorový díl (v případě nedostupnosti TDA6130X4)

R401, R402, R409, R410, R429, R430 6,8 k $\Omega$ , SMD0805  
 R403, R411 47 k $\Omega$ , SMD0805  
 R404, R412, R433 470  $\Omega$ , SMD0805  
 R405, R413, R434 470  $\Omega$ , SMD0805  
 R406, R414, R422 100  $\Omega$ , SMD0805  
 R407, R415 33  $\Omega$ , SMD0805  
 R408, R417, R419, R421, R428 2,2 k $\Omega$ , SMD0805  
 R424, R425 5,6 k $\Omega$ , SMD0805  
 R416, R418, R420, R426 1 k $\Omega$ , SMD0805  
 R423 22  $\Omega$ , SMD0805  
 R427 10 k $\Omega$ , SMD0805  
 R431, R432 15 k $\Omega$ , SMD0805  
 P101 10 k $\Omega$   
 C401, C403, C405, C406, C407, C409, C411, C412 470 pF, SMD0805, keram.  
 C402, C408, C421 33 pF, SMD0805, keram.  
 C413 až C420, C422 1 nF, NP0, SMD0805, keram.  
 C404, C410 0,5 pF, SMD0805, keram.  
 C423 1 pF, SMD0805, keram.  
 C424, C425 4,7  $\mu$ F/16 V, tantal.  
 D401, D402, D403, D404 BB405 (BB833)  
 D405, D406 BB405  
 D407, D408 1N4148, SMD  
 T401, T402, T403 BFR93, SMD  
 T405, T406 BC846  
 T404, T407 BC856  
 IC401, IC402, IC404 ERA3-SM  
 IC403 ADE-35MH nebo ekvivalent  
 IC405 7809, TO220

**Naprogramované mikrokontroléry IC1 až IC3 (IC1 je PIC16C56 20/P) si lze objednat na adrese: ALMITE, Rooseveltova 9, 468 25 Smržovka, za 250 Kč/kus. K ceně bude připočteno poštovné (dobírka) a balné celkem 100 Kč. Na stejné adrese lze objednat i omezené množství obvodů TDA6130X4 a SAB6456.**



Obr. 18. Zadní panel



# Výkonové LED – moderní zdroje světla

Ing. Petr Štál, Tomáš Trávníček

**V úvodu článku je velmi stručně popsán princip funkce a technologie výroby moderních výkonových svítivých diod (LED). Dále následuje krátký přehled zajímavých typů výkonových LED, které jsou v současné době dodávány na trh světovými výrobci. Ve třetí části textu je čtenář seznámen s užitím svítivých diod v aplikacích, se kterými se již brzy každý z nás bude moci setkat v každodenním životě. Poslední část článku je určena zejména amatérským konstruktérům. Čtenář zde nalezne popis a jednoduchý návod pro konstrukci příruční svítilny s výkonovou svítivou diodou Luxeon Rebel.**

## Princip funkce svítivých diod

Fyzikální princip funkce výkonových svítivých diod je formálně shodný s principem klasických LED. Jako výchozí surovina pro konstrukci čipu moderních výkonových svítivých diod emitujících „bílé světlo“ se používá GaN (galium nitrid). Tato sloučenina je charakteristická svými specifickými fyzikálními vlastnostmi (např. značnou šífkou zakázaného pásu  $E_G$  – viz dále, přímou pásovou strukturou apod.), díky kterým čip moderní výkonové svítivé diody může emitovat světlo mnohem vyšší intenzity i na kratších vlnových délkách, než u dříve vyráběných LED (založených např. na technologickém zpracování GaP – galium fosfidu).

Princip činnosti LED spočívá v tzv. zářivé rekombinaci (někdy též nazývané jako Losevův jev) elementárních nosičů elektrického náboje (elektronů a děr). Menšinové nosiče jsou při propustné polarizaci polovodičového přechodu svítivé diody injektovány skrze polovodičový přechod. U moderních výkonových LED se samozřejmě nejedná o jednoduchý PN přechod, ale o poměrně složitou strukturu tzv. heteropřechodů o tloušťce v řádech jednotek až desítek nanometrů, které vytvářejí tzv. supermřížku. Při zářivé rekombinaci nosičů (zániku páru elektron-díra) se uvolní energie.

Uvolněná energie není ztracena. V případě LED, kdy je dominantní proces zářivé rekombinace nad rekombinací nezářivou, se vyzáří energie v podobě fotonů. Monochromatické (jednobarevné) záření LED o určité vlnové délce je tedy tvořeno fotony, které jsou uvolněny z čipu svítivé diody. Vlnovou délku fotonů lze určit ze vzorce (1).

$$\lambda = \frac{h \cdot c}{E_G} \quad (1),$$

kde symbol  $\lambda$  značí vlnovou délku emitovaného záření,  $h$  je Planckova konstanta,  $c$  představuje rychlost světla a  $E_G$  je energie již dříve zmíněného

zakázaného pásu. Energie (šífka) zakázaného pásu je přímo úměrná prahovému napětí LED. Proto u LED s vyšší hodnotou  $E_G$ , které emitují záření kratších vlnových délek – např. modré barvy, je prahové napětí typicky v rozmezí 3,2 až 3,5 V.

Jak je tedy možné, že moderní výkonové svítivé diody svítí i „bíle“? To je u většiny dnes komerčně dostupných výkonových LED umožněno použitím velmi tenké vrstvy luminoforu, která je vhodným způsobem nanese na tak, aby nad polovodičovým čipem LED tvořila souvislou rovnoměrnou vrstvu. Z čipu tzv. „bílé“ výkonové svítivé diody jsou vyzářeny fotony, jejichž vlnová délka obvykle odpovídá světlu modré barvy. Luminofor obklopující čip LED působí jako tzv. „konverzní člen“ vlnových délek (je využit fyzikální jev zvaný Stokesův posun). V tenké vrstvě luminoforu se tedy změní vlnová délka (resp. barva) části vyzářených fotonů na žlutou. Smíšením světla modré a žluté barvy vzniká pro lidské oko vjem bílé barvy. Technologicky snadno proveditelnou změnou poměru množství vyzářených fotonů modré a žluté barvy lze velmi snadno ovlivnit teplotu chromatičnosti barvy záření výkonové svítivé diody od tzv. „chladné bílé“ přes „neutrální bílou“ až po „teplou bílou“ barvu emitovaného světla.

Samozřejmě výše naznačený princip generování „bílého“ světla z výkonové svítivé diody není jediný. Je možné např. využít i několik LED emitujících světlo různých vlnových délek (např. červené, zelené a modré



Obr. 2. Philips – Luxeon Rebel



Obr. 1. Cree – XLamp MC-E

barvy), které opět při dopadu na sítnici lidského oka vzbudí vjem barvy bílé, anebo trichromatických luminoforů v kombinaci s monochromatickým zdrojem záření v ultrafialové oblasti spektra apod.

## Komerčně dostupné výkonové svítivé diody

V následujícím textu bude uveden seznam předních světových výrobců výkonových LED včetně krátkého popisu vybraných velmi zajímavých a perspektivních typů výkonových svítivých diod. Nutno poznamenat, že níže uvedený seznam zcela jistě není vyčerpávající, podrobnější popis by však přesáhl rozsah tohoto článku.

Americká společnost Cree [1] uvedla koncem roku 2008 na trh novinku s označením XLamp MC-E (obr. 1). Tato výkonová svítivá dioda emitující „bílé světlo“ je zatím jedinou LED od firmy Cree, která obsahuje více čipů (4 čipy) v jediném pouzdře. XLamp MC-E vyzáří přibližně čtyřnásobný světelný tok než předchůdce, XLamp XR-E, jehož čip se nachází v pouzdře shodných fyzických rozměrů. Nejvyššího světelného toku 790 lm při příkonu 9,8 W lze dosáhnout u typu s teplotou chromatičnosti barvy emitovaného světla odpovídající „chladné bílé“ (5 000 až 10 000 K).

Jednou z nejmenších výkonových LED na světě je svítivá dioda nesoucí označení Luxeon Rebel vyráběná společností Philips (obr. 2). Čip výkonové LED, umístěný na keramické podložce, zaujímá plochu pouhý 1 mm<sup>2</sup>. Svítivé diody Luxeon Rebel [2] se vyrábějí v několika provedeních s odlišnou svítivostí (od 40 až do 100 lm při napájecím proudu 350 mA) a různou barvou emitovaného světla. Nejvyšší trvale přípustný napájecí proud je 1 A (tj. příkon LED je asi 3 W). Při tomto příkonu je světelný tok až 180 lm pro výkonovou LED emitující „chladné bílé“ světlo. Pro odvod přebytečného tepla z čipu LED je určen speciální vývod (tzv. „Thermal Pad“) umístěný na spodní straně pouzdra. Uvedený způsob odvodu tepelné energie z čipu svítivých diod je dnes naprosto běžný u drtivé většiny výkonových LED. U výkonových LED Luxeon Rebel je



vývod „Thermal Pad“ navíc elektricky izolován od vývodů katody a anody, což mnohdy usnadňuje návrh desky s plošnými spoji.

Jedním z předních světových výrobců výkonových LED je i firma Osram [3]. Nejvýkonnější výkonovou svítivou diodou od tohoto výrobce je Diamond Dragon (obr. 3). Světelný tok tohoto zdroje je 311 lm při napájecím proudu 1,4 A (tj. příkonu asi 5 W). Oproti starším typům (např. Platinum Dragon) byla plocha čipu zvětšena na 2 mm<sup>2</sup>. Výkonové LED Diamond Dragon se standardně vyrábějí jako zdroje monochromatického záření červené, zelené a modré barvy nebo jako světelné zdroje „bílé barvy“. Výrobce udává životnost je obvyklých 50 000 hodin provozu.



Obr. 3. Osram – Diamond Dragon

Před časem způsobila společnost Seoul Semiconductor [4] velký rozruch se svojí novinkou v podobě výkonové LED s označením Acriche (obr. 4), kterou je možné připojit přímo k elektrické síti 110 anebo 230 V. Odpadá tak nutnost použít elektronický předřadník. Životnost je udávána na 30 000 hodin. Přesný princip funkce výkonové LED Acriche je samozřejmě patentově chráněn, obecně je však platné následující. Tato výkonová LED je „složena“ z přesného počtu čipů „klasických“ LED. V modelech pro 110 V je zapojeno 2x 34 čipů, které se rozsvěčují střídavě (34 při kladné a 34 při záporné půlvině střídavého síťového napětí). U modelu pro napájení 230 V je v pouzdře LED integrováno dvojnásobné množství čipů.



Obr. 4. Seoul Semiconductor – Acriche

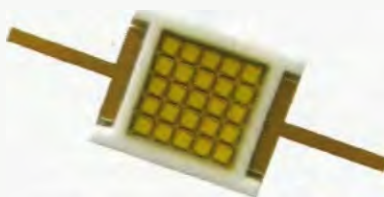
V úvodní části tohoto článku jsme se zmínili o tom, že „bílé světlo“ lze vytvořit i vhodnou směsí záření z několika monochromatických světelných zdrojů (např. červené, zelené a mod-



Obr. 5. Edison Opto – Edixeon RGB

ré barvy). Tchajwanský výrobce Edison Opto [5] nabízí velké množství různých typů LED. Velmi zajímavé řešení pak představuje výkonová LED Edixeon RGB (obr. 5). V jednom pouzdře je integrována trojice čipů emitujících monochromatické záření červené, zelené a modré barvy. Světelný tok lze samozřejmě řídit pro každý čip individuálně, proto lze velmi snadno změnit barvu emitovaného světla. Typický příkon výkonové LED Edixeon RGB je asi 3 W.

Doposud byly ve výše uvedeném přehledu zmíněny pouze výkonové LED s příkonem do 10 W. V současné době však již existují výkonové LED s příkonem až 50 W. Mezi typické představitele extrémně výkonných svítivých diod patří např. 40 W výkonová LED Uno Tag (obr. 6) od anglické společnosti Enfis [6] či 50 W výkonová svítivá dioda nesoucí označení 50 W High Power LED (obr. 7), která je vyráběna čínskou společností Huiyuan Opto-Electronic [7]. Hodnota světelného toku obou zdrojů není přesně definována, v obou případech je však vyšší než 1000 lm.



Obr. 6. Enfis – Uno Tag



Obr. 7. Huiyuan Opto-Electronic - 50 W High Power LED

Následující součástky je možné řadit mezi méně typické zástupce výkonových svítivých diod, ať již z pohledu nestandardního tvaru pouzdra či mechanickým provedením.

Australská společnost Lednium [8] nabízí pod označením Matrix L09L3 výkonovou svítivou diodu ve velmi netradičním provedení (obr. 8). Uvnitř pouzdra se nachází devítičipový LED modul. Podle potřeby můžeme napájet 3, 6 nebo 9 čipů, a tak i částečně regulovat světelný tok zdroje. Typický příkon výkonové svítivé diody je 10 W při světelném toku 270 lm.



Obr. 8. Lednium – Matrix L09L3

Pro lepší představu velikosti výkonové LED s příznačným označením NanoXED od výrobce Lxedis [9] byla na obr. 9 k LED přiložena špicí jehla. NanoXED je díky svým mechanickým rozměrům (rozměr pouzdra je 2,5 x 2,5 mm) bezesporu jednou z nejmenších výkonových svítivých diod na světě. Maximální příkon činí 1 W při světelném toku větším než 35 lm.



Obr. 9. Lxedis – NanoXED

Americká společnost Weldon [10] nabízí jen jediný typ výkonové LED emitující světlo „bílé“, modré, červené, žluté a zelené barvy. Výkonové LED jsou velmi zajímavé díky svojí unikátní konstrukci (obr. 10). Ze spodní strany pouzdra se nachází šroub, který zlepšuje možnosti mechanického připevnění LED k chladiči. Napájecí přívody jsou tvořeny pružinovým kontaktem umístěným na svrchní straně pouzdra a již zmíněným šroubem. V-LED tedy není nutné při montáži pájet. Tim se značným způsobem usnadňuje instalace i budoucí výměna nefunkční součástky.



Obr. 10. Weldon – V-LED



Obr. 11. LedEngin – LZ4-00xx15

Netradiční umístění čipu a napájecích přívodů výkonové svítivé diody zvolila americká společnost LedEngin [11] u modelu 15 W výkonové LED s označením LZ4-00xx15. Kvůli lepšímu přístupu k optice nalezneme kontakty pro napájení na ohybné podložce (obr. 11). Je to nejvýkonnější typ, jaký kalifornská firma LedEngin vyrábí. Výkonové LED se standardně vyrábějí jako zdroje monochromatického záření červené, zelené, modré barvy a dokonce i jako zdroje záření v ultrafialové oblasti spektra, nebo jako světelné zdroje „bílé barvy“. Výrobce používá skleněné čočky vyplněné silikonovým gelem, proto je udávána životnost vyšší, než je u výkonových LED běžné, a to až 100 000 hodin.

(Dokončení příště)



# Baluny na KV pásma (1)

Jindra Macoun, OK1VR

Mají-li být symetrické antény napájeny nesymetrickým napáječem, obvykle koaxiálním kabelem, je účelné připojit na jejich svorky *symetrisační obvod*, tzv. *balun*, který zabezpečuje symetrické napájení antény a zároveň omezuje vznik nežádoucích povrchových proudů na plášti koaxiálního kabelu. Pro vícepásmové symetrické dipólové antény na amatérská KV pásma jsou vhodnými symetrisačními obvody širokopásmové proudové baluny navinuté na feritových jádrech.

## Úvod

U dosud popsaných vícepásmových antén na amatérská KV pásma se vždy připomínalo žádoucí použití symetrisačních obvodů – balunů (z angl. *balance – unbalance*), které umožňují účinnější napájení symetrických antén nesymetrickými napáječi – koaxiálními kabely.

Připojí-li se totiž symetrická dipólová anténa bezprostředně ke koaxiálnímu kabelu, dělí se vř proud z vnitřní strany stínění koaxiálního kabelu na proud přecházející do jednoho ramene antény a na proud, který přechází na vnější povrch stínění. Stejně velký vř proud vnitřního vodiče však přechází celý do druhého ramene antény (obr. 1). Na obou polovinách symetrické antény se tak vř proudy rozloží nesymetricky, a navíc začne zářit i vnější povrch koaxiálního kabelu. Elmag. pole, tímto zářením vytvořené, se fázově sčítá s polem vytvořeným nesymetricky napájenou anténou. Důsledkem může být deformace diagramu záření, kdy se např. vyplní minima původního diagramu záření antény. Může také vzniknout kolmo polarizované pole, což vadí při některých aplikacích.

Z hlediska praktického provozu na amatérských KV pásmech není nesymetrické rozložení vř proudů na vlastní anténě tak velkým nedostatkem. Daleko větší potíže působí záření koaxiálního kabelu, přesněji záření vnějšího pláště.

Rozložení povrchových, tzn. zářivých, čili „anténních“ proudů na napáječi má charakter stojatých vln, měnících se s kmitočtem v závislosti na délce napáječe a na jeho instalaci, spolu se zemněním vysíláče.

Povrchové zářivé proudy ovlivňují impedanci antény, resp. kontrolu přizpůsobení (PSV) reflektometrem, které se pa-

radoxně může jevit jako příznivější, než ve skutečnosti je. Proudů na napáječi mohou ovlivňovat i další přístroje v ham shacku (ně zesilovače, PC aj.) a v bezprostředním okolí napáječe (TVI). To jsou také hlavní důvody pro jejich omezení pomocí jednoduchých oddělovacích obvodů nebo složitějších symetrisačních obvodů. Oba typy jsou běžně nazývány baluny, i když prostý oddělovací obvod balunem v podstatě není.

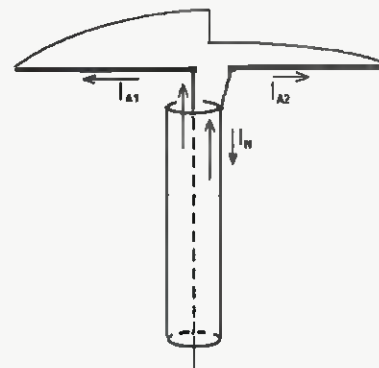
## Typy balunů

Známe nejrůznější typy balunů. Mnohé jsou popsány v populárním ANTENNENBUCHU [1]. Můžeme je rozdělit na úzkopásmové, což jsou zpravidla různé rezonanční obvody (např. čtvrtvlnné rukávové, půlmnné smyčkové aj.), většinou na VKV pásma, a širokopásmové, překrývající např. všechna amatérská KV pásma. Ty jsou také předmětem našeho zájmu.

Známe baluny proudové a napětové. Proudové baluny pak mohou být nekompensované, omezující povrchové proudy na koaxiálním napáječi, ale nezabezpečující širokopásmové symetrické napájení antény, a kompensované, které omezují povrchové proudy a zároveň symetrické napájení antény zaručují. Nekompensované baluny jsou spíše oddělovacími obvody, resp. kabelovými (napáječovými) „vř tlumivkami“. Nicméně jsou jako baluny nazývány a popisovány.

Baluny mohou být realizovány jako běžné vinuté transformátory, kde je sekundární vinutí galvanicky odděleno od vinutí primárního. Jejich nevýhodou je kapacita mezi závitů, která snižuje jejich horní kmitočtovou hranici.

Výhodnější jsou transformátory linkové, protože „škodlivá“ kapacita mezi závitů je zde zahrnuta do vlnové (charakteris-



Obr. 1. Napájení symetrické antény nesymetrickým – koaxiálním napáječem může vyvolat nežádoucí záření vnějšího vodiče (stínění), kam přejde část napájecích vř proudů

tické) impedance linky. Proto bývají jejich vodiče ještě navzájem stočeny. Mohou být také navinuty koaxiálním kabelem, kdy linku tvoří vnější (stínění) a vnitřní vodič koaxiálního kabelu.

Principiální rozdíl mezi běžným transformátorem a linkovým transformátorem znázorňuje schéma na obr. 2 a, b. V obou případech odděluje („izoluje“) transformátor vstup A – B od výstupu C – D.

U linkového transformátoru (obr. 2 b) je to ještě podmíněno dostatečně velkým indukčním odporem (reaktancí)  $X_L$  vedení (linky)  $l_L$  mezi body 1 a 2, resp. 3 a 4. Pak je možné uzemnit na primární straně bod A nebo B, a to nezávisle na sekundární straně C – D. To je také prvním předpokladem pro symetrické buzení zatěžovacího odporu R, resp. antény proti zemi a pro omezení povrchových proudů na stínění koaxiálního napáječe.

## Linkové baluny

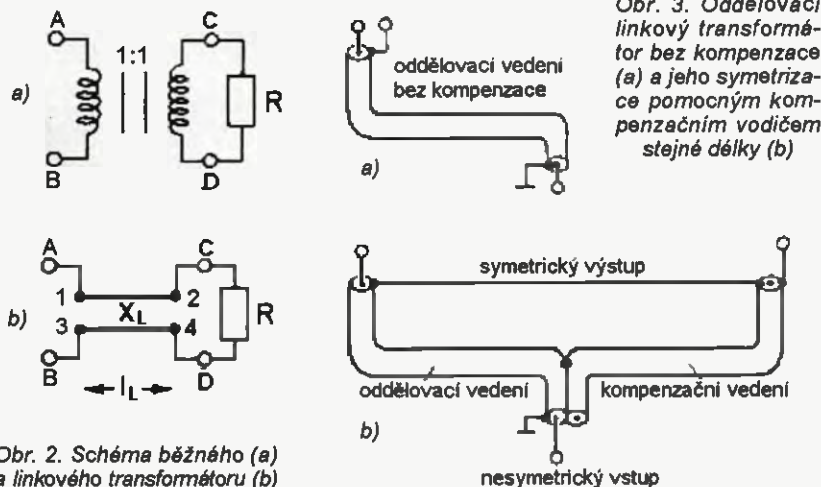
Na obr. 3 a je schematicky znázorněn jednoduchý linkový transformátor z koaxiálního kabelu [2].

Při dostatečné délce, resp. indukčnosti kabelu je sice výstup od vstupu oddělen, ale z hlediska anténních proudů ještě není dokonale symetrizován. Proto je účelné doplnit linkový transformátor ještě kompenzačním vedením stejné délky, jak je to naznačeno na obr. 3 b. Použije-li se k tomu stejného koaxiálního kabelu (obr. 3 b), uplatní se jako kompenzační prvek jen jeho stínění (vnitřní vodič nebude připojen, popř. bude zkratován na stínění). Ke kompenzaci lze proto použít i prostého (izolovaného) vodiče stejné délky.

Na obr. 4 a až 4 f jsou různá provedení nekompensovaných linkových transformátorů. Na obr. 4 a – linkový transformátor z „dvoulinky“. Na obr. 4 b tvoří linku transformátoru navzájem stočené izolované vodiče, na obr. 4 c je to koaxiální kabel. Nekompensovaný linkový balun je v podstatě vř tlumivkou, proto je také v literatuře někdy uváděn jako „choke balun“.

Elektrické vlastnosti linkového transformátoru závisí na celkové (délkové) indukčnosti  $L$  linky. U přímého vedení (linky) je dána indukčností vodiče na jednotku délky  $L'$ , násobené délkou vedení  $l_L$ . Velikost  $L'$  je ostatně pro každé vedení charakteristickou veličinou, určující spolu s kapacitou  $C'$  vlnový odpor  $Z_L$ :

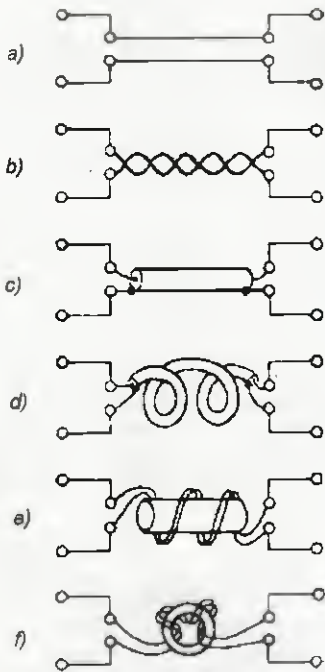
$$Z_L = \sqrt{L'/C'}$$



Obr. 2. Schéma běžného (a) a linkového transformátoru (b)

Obr. 3. Oddělovací linkový transformátor bez kompenzace (a) a jeho symetrisace pomocným kompenzačním vodičem stejné délky (b)





Obr. 4. Různé druhy nekompenzovaných linkových transformátorů („linkových tlumivek“)

Indukčnost linky se významně zvyšuje navinutím na vhodné, nejčastěji feritové jádro (obr. 4 e, f).

### Kmitočtové pásmo

● Dolní kmitočet  $f_L$  linkového transformátoru je určen indukčním odporem – reaktancí linky v  $\Omega$ .

$$X_L = 2 \pi \cdot f_L \cdot L$$

Podmínkou je, aby  $X_L \gg Z_L$ . Indukční odpor, tzn. reaktance  $X_L$  vedení musí tedy být na nejnižším kmitočtu  $f_L$  dostatečně velká proti vlnovému odporu vedení  $Z_L$ , resp. rezistanci  $R_A$  připojené antény. V praxi se považuje za vyhovující, aby  $X_L \geq 4 Z_L$ .

Tato podmínka pak určuje délku  $l_L$  vedení, způsob vinutí, popř. použití feritového jádra.

● Horní kmitočet  $f_H$  linkového transformátoru je ovlivňován několika okolnostmi.

Pro dobrou funkci linkového transformátoru s transformačním poměrem 1:1 by se měl vlnový odpor  $Z_L$  vedení (linky) maximálně blížit odporu zakončovacímu, tzn. výstupní impedanci antény, resp. výstupní impedanci přízpusobovacího obvodu, pokud je připojen na výstupu antény.

U transformátorů s jiným transformačním poměrem by měl být respektován známý vztah:

$$Z_L = \sqrt{R_A \cdot R_N}$$

kde  $R_A$  je anténní rezistance, tzn. odporová složka impedance a  $R_N$  je vlnová impedance napáječe. Splnění této podmínky je předpokladem pro dosažení vyhovujícího horního kmitočtu  $f_H$ .

Další důležitou podmínkou, ovlivňující kmitočet  $f_H$ , je maximální (fyzická) délka vedení (linky)  $l_L$ . Měla by být podstatně kratší než délka čtvrtvlnná. U navinutých koaxiálních linek by mělo platit  $l_L < 0,1 \lambda$ , u linek stočených z jednotlivých vodičů  $l_L < 0,05 \lambda$ . Na nízkých kmitočtech tyto

délky realizaci transformátoru neomezuji. Na 30 MHz ( $\lambda = 10$  m) ale odpovídá vlnové délce  $0,05 \lambda$  fyzicky jen délka 0,5 m. Na nízkém kmitočtu  $f_H$  (obvykle 3,5 MHz) proto bude nutné použít pro dosažení vyhovující reaktance s tak krátkou linkou feritové jádro. O obvodech na feritových jádrech se zmíníme v příští části článku.

## Baluny na „vzdušných“ jádrech

Nejjednodušší a nejlevnější proudový balun s poměrem 1:1 vytvoříme přímo z koaxiálního napáječe antény tak, že část jeho délky jednoduše svineme hned za anténními svorkami do několikazávitového svazku. Zářivé vf proudy na vnější straně stínění dále vedeného koaxiálního napáječe omezuje indukčnost této vzdušné cívky, zatímco na vnitřní stranu koaxiálního kabelu tyto proudy nepronikají. Tento bezjádrový balun (coreless, nebo air-choke balun) sice omezuje povrchové proudy na stínění, ale symetrické napájení vlastního anténního systému nezaručuje. V praxi zpravidla vyhovuje, i když je obvykle navinutý na kruhovém feritovém jádře.

Stejnou metodou lze navinout z koaxiálního kabelu i symetrizující balun kompenzovaný. Podle dostupných údajů [2, 3] může být z běžného koaxiálního kabelu (RG-58) navinut kompenzovaný bezjádrový balun (coreless balun) dle rozměrové tabulky 1 a obr. 5.

### Doporučuje se tento postup

● Nejprve se spolu spájí napájecí a kompenzační koaxiální kabel uvedené délky na symetrické impedanci 50  $\Omega$ , čili na symetrických svorkách balunu (viz obr. 5). Tzn. že se vnitřní vodič napájecího koaxiálního kabelu připájí na stínění koaxiálního kabelu kompenzačního. Stínění obou kabelů vytvoří napájecí svorky balunu u svorek symetrické antény. (Spoje antény a balunu by se měly mechanicky stabilizovat na společné izolační destičce.)

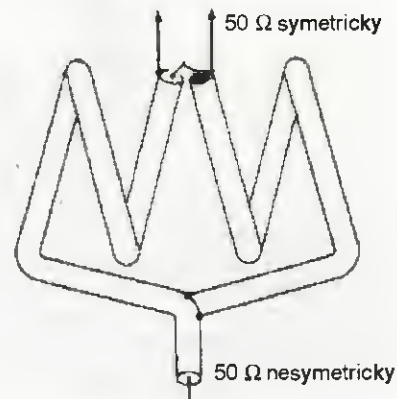
● Pak se oba kabely „proti sobě“ svinou do svazku s doporučeným počtem závitů. Ten by měl být dodržen, protože určuje provozní pásmo balunu.

● V místě, kde se délky obou koax. kabelů shodují, se stínění kompenzačního koax. kabelu připájí, resp. galvanicky spojí se stíněním koax. kabelu napájecího.

● Nakonec se každý svazek ovine izolační páskou a pak se oba svazky ještě ovinou společně.

● Úhlednější a stabilnější je sestava balunu na plastové trubce ( $\varnothing$  11 cm), na kterou se vcelku navine dvojnásobný počet závitů. Uprostřed vinutí se přeruší stínění a oba takto vzniklé konce stínění se vyvedou jako symetrický (anténní) výstup balunu. Vnitřní vodič se tam zároveň zkratuje se stíněním kompenzačního úseku. Konec kompenzačního úseku se opět spojí se stíněním koaxiálního kabelu napájecího.

● Stabilnější sestava na plastové trubce umožňuje navinout závitů s mezerou, zmenšit tím kapacitu vinutí, a rozšířit provozní rozsah balunu zároveň s eventuelním přidáním dalšího závitů.



Obr. 5. „Bezjádrový“ cívkový balun, symetrizovaný kompenzačním vinutím

Tab. 1.

Kmitočtový rozsah [MHz]	1,8 - 14	3,5 - 30
Délka kabelu [cm]	254	127
Délka kompenzace [cm]	254	127
Průměr vinutí [cm]	11,5	11,5
Počet závitů	2x 7,5	2x 3,5

● Uváděné rozměry nejsou kritické, takže jsou možné různé úpravy s ohledem na preferovaná pásma a materiálové možnosti.

### Literatura

[1] *Krischke, A., DJ0TR/OE8AK: Rothammels Antennenbuch*. 12. vydání. DARC Verlag, Baunatal (Symmetrier und Sperrglieder, s. 143 – 165).

[2] *Jansen, G., DF6SJ: Kurze Antennen*. Francksche Verlagshandlung, 1986.

[3] *Badger, G.: A New Class of Coaxial-Line Transformers*. Ham Radio 2/1980, s. 12 – 18; 3/1980, s. 19 – 29 a 70.

## Antény - encyklopedická příručka



Parabolická anténa pro pásmo 1,5 GHz,  $\varnothing$  10 m ([www.anteny-proch.ignum.cz](http://www.anteny-proch.ignum.cz))

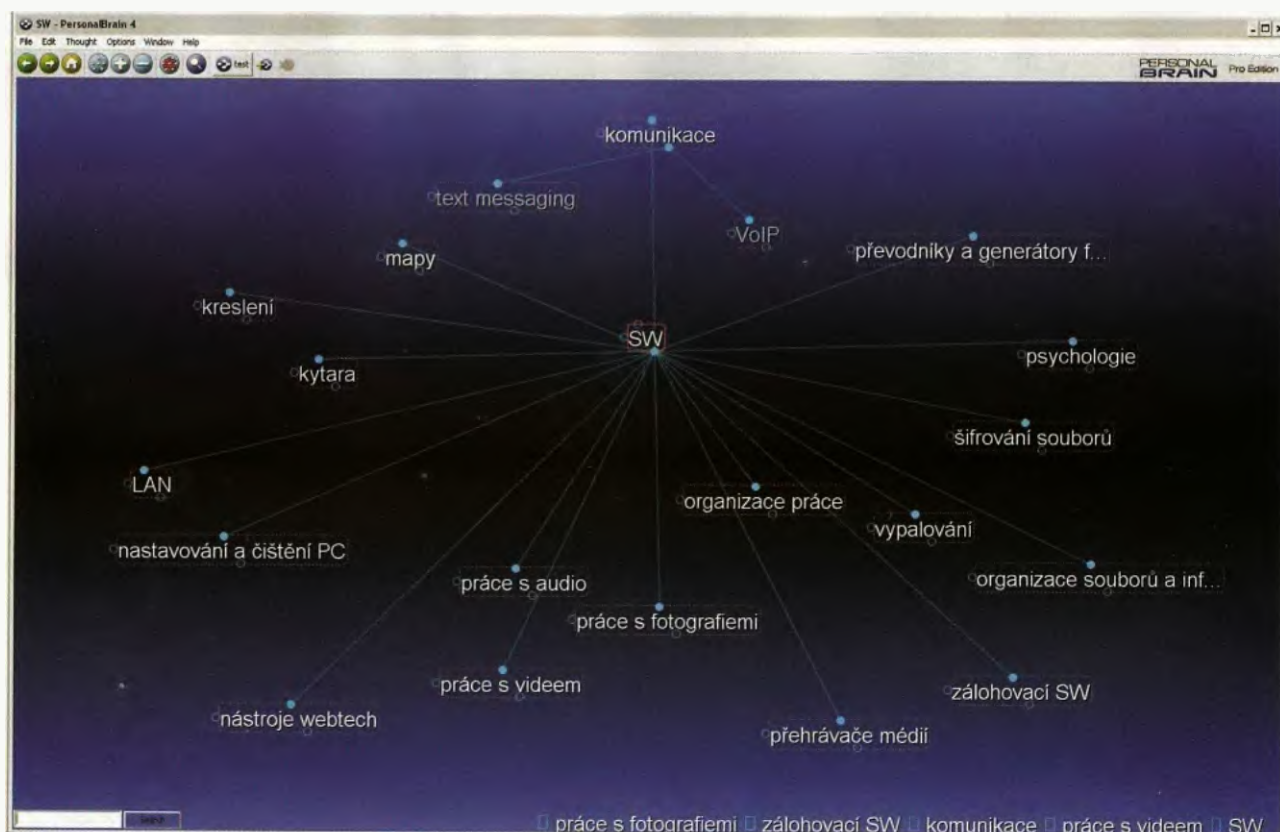
V posledních letech populární kniha Ing. Miroslava Procházky s názvem *Antény - encyklopedická příručka* má za sebou již tři vydání (od r. 2000) a poslední třetí se doprodává. Vzhledem k velmi podrobným informačním serverům (Google, Wikipedia apod.) se nepředpokládá, že bude v dohledné době zájem o nějaké další vydání knihy, byť doplněné o řadu nových hesel. Autor proto vypracoval soubor dopílkových hesel, která je možno stáhnout a vytisknout (ve formátu originálu knihy) z jeho webu [www.anteny-proch.ignum.cz](http://www.anteny-proch.ignum.cz)





# POČÍTAČE a INTERNET

Rubriku připravuje ing. Alek Myslík, INSPIRACE, alek@inspirace.cz



## „OSOBNÍ MOZEK“

V době neustále narůstajícího množství informací v nejrůznější podobě začíná být nejdůležitějším problémem jejich utřídění, propojení a využití. O to, co s informacemi v naší hlavě dělá mozek, se pokouší v oblasti digitalizovaných informací software *PersonalBrain* – doslova „osobní mozek“. Jde opravdu o celkem revoluční grafický přístup, umožňující informace nejen třídít, ale vytvářet jejich vzájemné asociace a prolínající se struktury, podobně, jako to dělá náš skutečný mozek.

Software *PersonalBrain* modeluje asociativní potenciál naší lidské mysli. Umožňuje vytvářet struktury myšlenek nesoucích informace. „Myšlenky“ jsou v něm navzájem propojovány v nelineárním vizuálním rozhraní. Jednoduše myší přesouváte, propojujete a měníte myšlenky a jejich vzájemné vztahy a připojujete k nim soubory a webové stránky. Informace se tak vyvíjejí v digitálním světě, který z nich vytváříte.

Tradiční přístup vás v počítači nutí oddělovat vlastní informace a jejich správu. *PersonalBrain* spojuje správu i přístup k informacím. Není zatížen kla-



sickou hierarchickou strukturou adresářů a souborů, je otevřený, flexibilní a dynamický.

Právě to, že není hierarchický ani jinak „plošně“ organizovaný, ho dělá výjimečným. Není zde žádný „vrchol“, od kterého by se odvíjela další struktura. Je to vícerozměrná síť propojených myšlenek, pomyslným dočasným „vrcholem“ se stává právě ta myšlenka, kterou zrovna vyberete. Možná vás zarazí po-

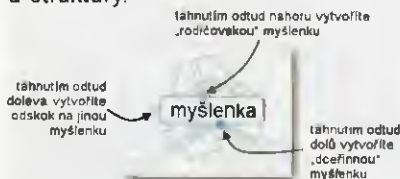
jem *myšlenka* – toto slovo v rámci softwaru pojmenovává základní jednotku informace. Může to být koncept, projekt, osoba, subjekt, dokument, webová stránka, spreadsheet, odkaz, aplikace. Vy rozhodujete o tom, co myšlenky reprezentují, k čemu se vztahují a co obsahují. Kliknutí na kteroukoliv myšlenku ji umístí „do středu“ a okolo ní soustředí všechny související informace.

Graficky jsou myšlenky reprezentovány slovy, zobrazenými v pavučinové struktuře v pracovním okně nazývaném *plex*. Můžete si zvolit, kolik úrovní souvislosti od právě zvolené „aktivní“ myš-



lenky má být zobrazeno. Jsou různé způsoby, jak se dostat k potřebné myšlence – software má kvalitní vyhledávání, posledních několik myšlenek je zobrazeno na spodní hraně okna, pro každou myšlenku si můžete „připíchnout“ na horní okraj okna odkazovací značku, která vám umožní ji rychle vyvolat, i když zrovna není vidět.

Ke stávající myšlence můžete snadno přidávat další a způsobem přidání rovnou určovat jejich vztah – přidaná myšlenka může být „dceřinná“, „rodičovská“, „sourozenecká“ popř. „odskok“. Jednotlivé myšlenky mohou být pouhým heslem nebo mít jakýkoliv obsah (soubor, webovou stránku, odkaz ap.). Vztahy nejsou exkluzivní, tzn. že jedna myšlenka může mít několik „rodičů“, „sourozenci“ mohou mít i jiné „sourozence“ u jiných „rodičů“, odskok může být veden na několik různých myšlenek ap. Žádné ze vztahů nemusejí být trvalé a lze je kdykoliv změnit, aniž by si tím jakkoliv narušily ostatní vztahy a struktury.



Pro práci s myšlenkami je k dispozici několik nástrojů – jsou to *Poznámky* (jednoduše formátovaný text), *Vlastnosti a přílohy*, *Kalendář*, *Sestavy*, *Vyhledávání*.

Protože nikterak podrobný manuál k programu má 200 stránek, je zřejmé, že v takto krátkém článku lze jen naznačit, k čemu je software určen a jaké jsou jeho principy. Protože základní verze programu *PersonalBrain* je k dispozici zdarma, můžete si ho prohléd-



Příklad „mozku“ s otevřenými Vlastnostmi aktivní myšlenky



Základní oblasti pracovního okna softwaru *PersonalBrain*

nout a vyzkoušet, na jeho webových stránkách jsou i videokurzy jeho používání a různé příklady využití.

### Co s ním?

Právě jste si stáhli program *PersonalBrain* a říkáte si, že to má hezky rozhraní, ale k čemu to tak nejlépe použít? Jak začít? Pro *PersonalBrain* (dále *PB*) je nepřeberné množství využití a aplikací. Jeho tvůrci se z nich pokusili vytvořit 12 základních námětů:

#### 1. Vizuální správce záložek

Prohlédnete web a objevujete množství zajímavých míst. Máte jich už stovky nepřehledně poznamenaných ve *Favoritech* a po různých papírkách. Zkuste je vkládat rovnou do *PB* a třídit je v něm. Je to snadné, stačí přetáhnout ikonu

webu z prohlížeče na zvolené místo plochy *PB*. Vytvořte si několik základních kategorií, vytvářejte vazby k jednotlivým adresám můžete přidávat vlastní poznámky, přílohy ...

#### 2. Správce „života“

Vezměte teď všechny ty záložky webu a propojte je se soubory ve vašem počítači, s vašimi myšlenkami, fotografiemi ... Všechno to jde snadno, *drag and drop*, nemusíte se bát, že se něco smaže nebo ztratí, do *PB* „přetahováním“ vytváříte pouze odkazy, soubory zůstávají tam, kde byly. Nové nápady buď rovnou vztáhněte k již stávající struktuře, nebo pro ně vytvořte novou „myšlenku“ a myšl je propojte se souvisejícími tématy, soubory, weby.

#### 3. Zpracování specifických oblastí zájmu

Můžete si vytvořit samostatný „mozek“ pro kteroukoliv větší oblast svých zájmů. Všechny svoje ideje, odkazy na web, kontakty s lidmi, jejich údaje a fotografie, soubory a informace v počítači tak zmapujete, propojíte a zpřehledníte.

#### 4. Konkurenční úspěšnost a vývoj produktů

Tvorba grafů v dokumentech a tabulkách vám nedá takový vhled do situace na trhu jako „mozek“, vytvořený z informací o vašich konkurentech, o vývoji v oboru vaší práce, o souvislostech mezi jednotlivostmi. V *PB* můžete propojit všechny typy informací, které máte k dispozici, už je nikdy nebudete muset hledat, stačí Źuknout. Na rozdíl od všech hierarchických systémů zde můžete jednu informaci nebo soubor či odkaz zařadit do libovolného počtu různých kategorií nebo projektů. Vždy ho najdete tam, kde ho zrovna budete potřebovat.

#### 5. Výzkum a analýzy

Informovanost o novinkách, trendech a objevech je dnes rozhodující po-



kud jde o úspěch v komerční sféře. Využití *PB* k vizualizaci všech vztahů a souvislostí a ke snadnému sledování nejdůležitějších zdrojů vám k tomu úspěchu může pomoci.

#### 6. Plánování akcí a událostí

*PB* je vhodným nástrojem pro plánování a organizování firemních i soukromých akcí, dovolených, expedic a podobných událostí, které vyžadují souběh mnoha různých informací a podkladů. Při plánování dovolené si přehledně propojíte termínový kalendář, informace o místech a památkách, které hodláte navštívit, jízdní rády, důležitá telefonní čísla, weby, zprávy o počasí, jazykové pomůcky, informace o hotelech – vše na jedné ploše a se vzájemnými vazbami.

#### 7. Brainstorming, Mind Mapping

Tyto dva pojmy jsou natolik zaužívané, že se nehodí je kostrbatě překládat do češtiny. Obě tyto technologie pozvedne *PB* na vyšší stupeň. Každý koncept, o kterém přemýšlíte, můžete hned zařadit do *PB* a nemusíte předem vytvářet strukturu, ta se postupně spontánně vytvoří sama, jak budete přidávat další nápady, souvislosti a informace. Tvorba a změna struktury v *PB* je extrémně flexibilní. Projekty, které mají svoje vlastní „mozky“, lze pak v případě potřeby snadno spojit do jednoho společného.

#### 8. Plánování strategií a inovací

Vytvoření nové strategie nebo produktové řady může být velmi složité, ale potřebné a užitečné. *PB* umožňuje od samého začátku tvořit dynamický přehled vkládaných možností, nápadů a předpokladů, vždy vidíte přehledně všechny vazby a souvislosti, silné strán-

*Ke kterýmkoliv myšlenkám si můžete zařadit rychlý přístup „zapíchnutím špendlíku“ na horní okraj okna*



ky a slabiny, klíčové aspekty a možná nedůležité detaily.

#### 9. Zachycení a prezentace vaší vize

Nemusíte se přizpůsobovat nástroji, nástroj se přizpůsobí vám, podaří se vám tak co nejrychleji zachytit a vyjádřit podstatu vznikající vize a putavě a názorně ji v *PB* prezentovat a vysvětlit i ostatním. Vizualizace toho, co máte na mysli a o čem hovoříte, usnadní předání vaší vize ostatním. Všechny vstupy a informace můžete kdykoliv jakkoliv snadno a rychle přeorganizovat a ke všemu si jednoduše přidávat vlastní poznámky.

#### 10. Vizualizace a sledování propojení mezi lidmi

*PB* je vhodný i pro organizování kontaktů a lidí, se kterými ve svém pracovním i osobním životě přicházíte do styku. Snadno udržíte pohromadě osobní i komunikační údaje a veškeré další informace o svých přátelích a spolupracovnících, popř. i jejich fotografie, adre-

sy webových stránek ap. *PB* umožňuje jednoduše uložit i vzájemné vztahy mezi nimi a vizualizovat je grafickým různobarevným propojením.

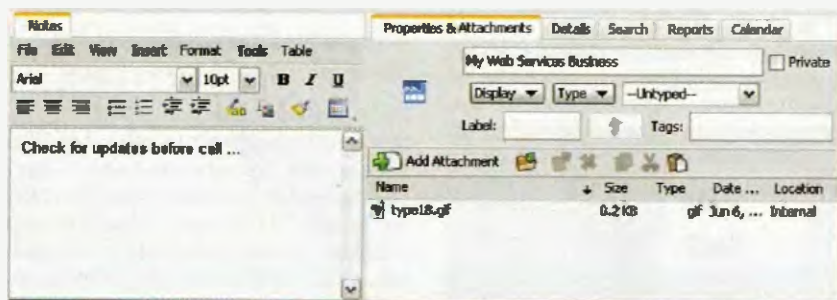
#### 11. Správa počítačových sítí a informačních technologií

V *PB* lze přehledně zmapovat celé počítačové sítě, použít software i hardware, jejich vzájemné závislosti, přístupové údaje a hesla, webové stránky s technickými údaji a aktualizacemi firmwaru či softwaru, propojit to vše s lidmi, kteří jsou za jednotlivé části zodpovědní. Když se pak něco neočekávaného přihodí, máte rychle přehled o situaci a předpoklady k jejímu rychlému vyřešení. Podobně si můžete zpracovat propojení domácí počítačové sítě, ale i elektrické rozvodné sítě, audio/video přístrojů ap.

#### 12. Plánování a tvorba webu

Internet je jedno z nejpropojenějších míst, se kterým přicházíme každodenně do styku. Vytvoření dobrého webu a udržení správného propojení jeho jednotlivých částí a stránek je vždy výzvou. Existuje pro to jisté množství specializovaných nástrojů, ale i zde má *PB* své unikátní možnosti a umožňuje zmapovat a posléze sledovat všechny vazby, opatřit si vše poznámkami a odkazy. Kromě toho i samotný „mozek“, tj. dynamické grafické zobrazení všech vztahů a vazeb, lze se zachováním odkazů na soubory, další weby a jiné přílohy vyexportovat do podoby použitelné přímo na webu (z běžného prohlížeče).

Program *PersonalBrain* je ke stažení zdarma na [www.thebrain.com](http://www.thebrain.com).



Nástroje pro práci s myšlenkami v programu *PersonalBrain*



Základní zobrazení ukáže první tři úrovně vztahů



Rozšířené zobrazení ukáže všechny úrovně vztahů



# TELEVIZOR S LINUXEM

Dnes už asi nikoho z nás nepřekvapuje, že prakticky v každém elektronickém zařízení najdeme nějaký „počítač“. V poslední době se to stalo i televizorům a přineslo jim to několik dalších funkcí a možností, se kterými bych vás chtěl v tomto článku stručně seznámit. Nebudu se tedy zabývat televizním přijmem, ale právě jen těmi ostatními možnostmi, které takový „televizor s Linuxem“ má.

Použiji k tomu konkrétní televizor firmy LG řady 7000, ale víceméně podobné je to u většiny současných LCD televizorů střední třídy od asijských výrobců. Začnu citací z téměř poslední stránky manuálu k televizoru, která byla inspirací k názvu tohoto článku:

Následující spustitelné soubory pod licencí GPL a knihovny pod licencí LGPL/MPL, použité v tomto produktu, jsou předmětem podmínek, uvedených v licenčních ujednáních GPL 2.0/LGPL 2.1/MPL 1.1:

Spustitelné soubory pod licencí GPL:

- Linux kernel 2.6

- busybox

Knihovny pod licencí LGPL:

- glibc

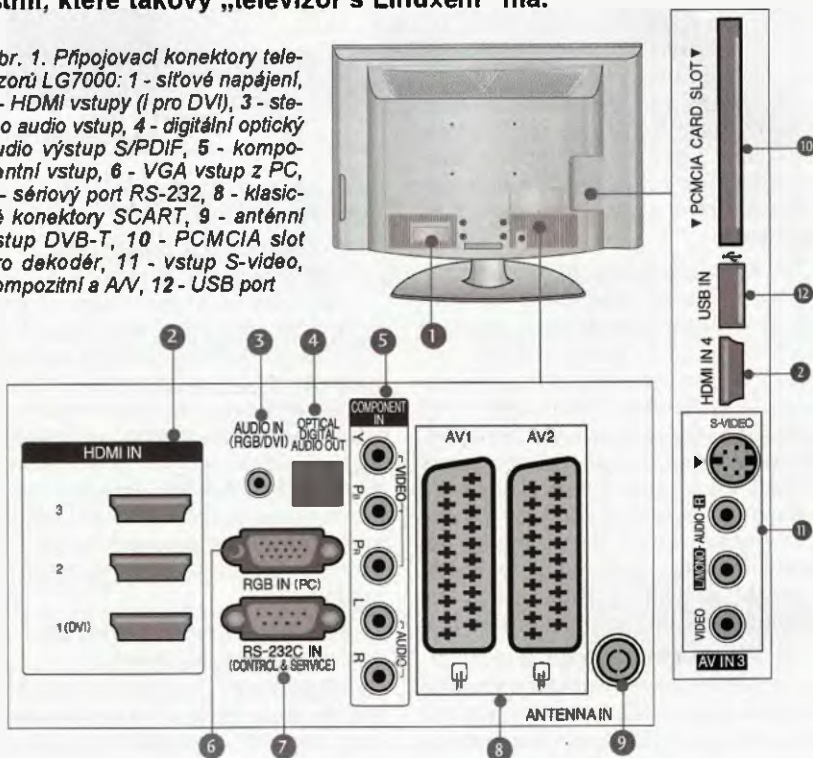
Knihovny pod licencí MPL:

- Nanox

Výrobce nabízí poskytnutí zdrojového kódu na disku CD-ROM za poplatek, který pokrývá náklady na cenu média a dodání a zpracování požadavku, poslaného na e-mailovou adresu společnosti.

Znamená to mimo jiné i to, že ti zdatnější si mohou do televizoru přidat i další funkce jako programy pracující pod operačním systémem Linux. Protože televizor má mechanismus pro nahrání nového firmwaru od výrobce, lze touto cestou „dostat dovnitř“ i upravený firmware vlastní. O možnostech propojení televizoru s okolím vypovídá náznorný přehled konektorů (obr. 1).

Obr. 1. Připojovací konektory televizorů LG7000: 1 - síťové napájení, 2 - HDMI vstupy (i pro DVI), 3 - stereo audio vstup, 4 - digitální optický audio výstup S/PDIF, 5 - komponentní vstup, 6 - VGA vstup z PC, 7 - sériový port RS-232, 8 - klasické konektory SCART, 9 - anténní vstup DVB-T, 10 - PCMCIA slot pro dekodér, 11 - vstup S-video, kompozitní a AV, 12 - USB port



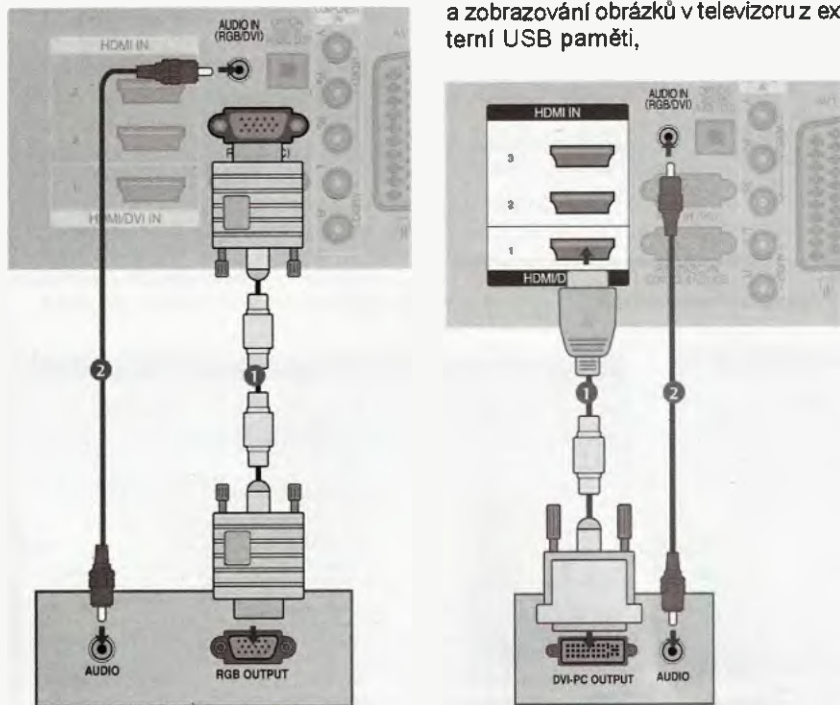
„Netelevizní“ možnosti televizoru jsem rozdělil do čtyř oblastí:

- využití televizoru jako velkého kvalitního monitoru k počítači,
- přehrávání hudebních souborů a zobrazování obrázků v televizoru z externí USB paměti,

- bezdrátové propojení s okolím technologií Bluetooth,
- ovládání televizoru přes standardní sériový port RS-232.

## Televizor jako monitor k počítači

V posledních letech má již většina televizorů konektory pro vstup z počítače, ale větší význam to začalo mít teprve s rozvojem televize s vysokým rozlišením (HDTV), protože při standardním rozlišení lze televizor, připojený k počítači, použít opět pouze pro sledování televizního vysílání nebo videa, pro jiné aplikace je rozlišení moc malé (málo se toho na obrazovku vejde). Naopak tzv. Full HD rozlišení má obrazovku s rozlišením 1900 x 1080 pixelů, odpovídající maximálnímu rozlišení používaných počítačových monitorů (1900 x 1200). I ten nejmenší LCD televizor této třídy je však zřetelně větší, než největší monitor (běžně má typová řada televizorů LCD úhlopříčku 32, 37, 42, 47 a někdy i 52", na rozdíl od monitorů 24"). Televizor má jednak patnáctikolíkový konektor VGA pro běžný analogový vstup počítače (obr. 2), ale lze využít i digitální vstup konektory HDMI, které elektricky odpovídají DVI ale navíc se jimi připojuje i audio signál. Běžně existují redukce HDMI/DVI i propojovací kabely, které



Obr. 2. Propojení počítače s televizorem (jako monitorem) z výstupu VGA nebo DVI





Obr. 3. V hlavním menu televizoru jsou z 10 položek poslední dvě věnovány právě USB a Bluetooth



Obr. 4. Každé externí Bluetooth zařízení se musí standardním způsobem spárovat



Obr. 5. USB paměť se připojí do konektoru na zadním bočním panelu



Obr. 6. Stejně jako u počítače je nutné externí USB paměť před vyjmutím „odhlásit“

mají na jedné straně konektor DVI (do počítače) a na druhé straně HDMI (do televizoru). Audio signál je nutné (je-li to zapotřebí) propojit samostatně, na televizoru je pro něj stereofonní vstup.

### USB vstup

Díky operačnímu systému má televizor také možnost připojení vstupních signálů přes standardní port USB. Lze na něm tak přehrávat hudební soubory MP3 a obrázky JPG z externí USB paměti. Tou může být tzv. *USB flash disk*, ale i externí pevný disk, připojený přes USB (musí mít většinou samostatné napájení). Obslužným softwarem v televizoru je tzv. *busybox*, což je jeden z nejrozšířenějších *open source* linuxových softwarů pro přehrávání multimédií. Jeho možnosti samozřejmě podmiňují potřebné kodeky, a těch bohužel v daném případě k dispozici moc není – proto se dají přehrávat jen soubory MP3 a JPG. Video touto cestou bohužel přehrávat nejde (zřejmě na to vestavěný „počítač“ nemá potřebný výkon). Uživatelské rozhraní je ale poměrně pěkné, lze se pohybovat v adresářích i podadresářích disku a k přehrávání volit jednotlivé soubory nebo i více souborů současně. Po určité době přehrávání MP3 automaticky naskočí šetřič obrazovky, decentně zobrazující jen uplynulý čas skladby a název a adresář souboru. Lze přehrávat soubory MP3 s datovým tokem 32 až 320 kb/s a vzorkováním

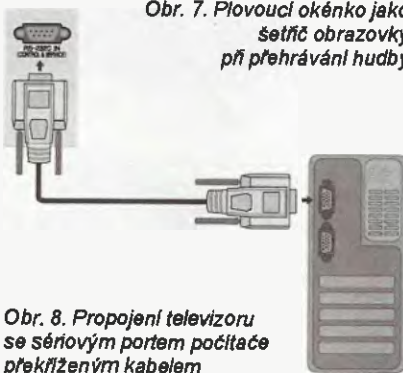
32 kHz, 44,1 kHz a 48 kHz. V případě fotografií JPG lze zvolit i prezentaci (tzv. *slide-show*) s nastavitelným časem mezi jednotlivými obrázky. Lze kombinovat i prezentaci fotografií a přehrávání hudby na pozadí.

### Bluetooth

Zabudování technologie *Bluetooth* do televizoru je poměrně překvapivé, její možnosti jsou však v tomto případě (z neznámých důvodů) značně omezené. *Bluetooth* zde lze využít pouze ke dvěma účelům – k připojení bezdrátových stereofonních sluchátek (protoko-



Obr. 7. Plovoucí okénko jako šetřič obrazovky při přehrávání hudby



Obr. 8. Propojení televizoru se sériovým portem počítače překříženým kabelem



Obr. 9. Základní uspořádání obrazovky televizoru pro výběr hudebních souborů k přehrávání z externí USB paměti: 1 - přesun o adresář výše, 2 - zobrazená stránka, 3 - označení souboru, 4 - zobrazená paměť, 5 - možnosti ovládání



Obr. 10. Základní uspořádání obrazovky televizoru pro výběr fotografií k zobrazení v TV z externí USB paměti: 1 - přesun o adresář výše, 2 - zobrazená stránka, 3 - označení souboru, 4 - zobrazená paměť, 5 - možnosti ovládání

lem A2DP) a k zobrazování fotografií z mobilního telefonu (popř. jiného zařízení, vybaveného *Bluetooth*). Nelze tímto způsobem přehrávat hudební soubory a lze vždy připojit pouze jedno externí zařízení. Při použití bezdrátových stereofonních sluchátek může dojít ke zpoždění zvuku za obrazem (je to známý negativní jev, vlastní stávajícím protokolům technologie *Bluetooth*, není to tedy chyba televizoru). Je použita technologie *Bluetooth 2.0*, třída 2, dosah asi 10 m, protokoly A2DP (*Advanced Audio Distribution Profile*) a OPP (*Object Push Profile*).

### Sériový port RS-232

Standardní sériový port umožňuje připojení k externímu řídicímu zařízení, např. k běžnému PC popř. A/V ovládacímu systému, překříženým kabelem. Je nastaven pro komunikaci rychlostí 9600 b/s s osmibitovými daty a jedním stop bitem (bez paritního bitu), komunikuje v kódování ASCII. Přes sériovou linku lze ovládat všechny důležité funkce televizoru, navíc lze simulovat i stisk jednotlivých tlačítek dálkového ovládní. Vzhledem k tomu, že existují jednoduché a dostupné způsoby „přenosu“ sériového portu přes bezdrátovou počítačovou síť, lze si s trochou programování vytvořit i vlastní dálkové ovládní např. z PDA nebo mobilního telefonu (které navíc nevyžaduje přímou viditelnost).

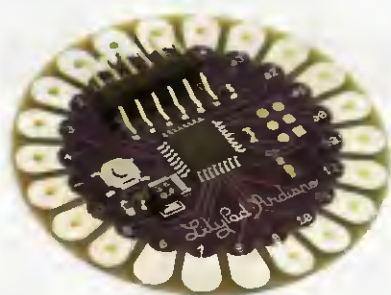


# TECHNICKÉ ZAJÍMAVOSTI

## LilyPad Arduino

V jednom z minulých čísel jsme vás seznámili s projektem *Arduino*, miniaturním a levným řešením mikropočítače s mikroprocesorem *Atmel* pro využití v drobných aplikacích ovládání a řízení. Jednou ze zmíněných variant tohoto projektu bylo i provedení *LilyPad* pro zabudovávání drobné elektroniky do oděvů a jejich součástí.

Na anglickém trhu (který je nám dostupný přes Internet) existuje k tomuto projektu množství různých modulů a doplňujících komponentů od společnosti *SparkFun*, které přímo lákají k tomu „hrát si“. Všechny tyto moduly jsou maximálně přizpůsobené svému účelu – jsou malé, ploché, lze je s oblečením i vyprat. Abyste si udělali představu, s některými vás zde seznámíme.

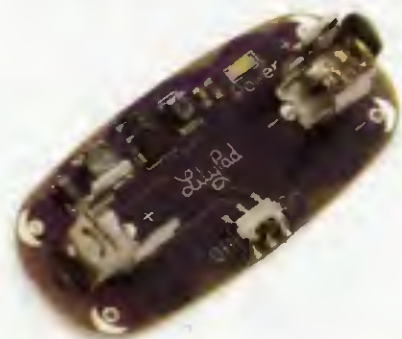


Základní deska LilyPad Arduino

Základní deska *LilyPad Arduino* obsahuje procesor *ATmega168V* s boot-loaderem *Arduino* a minimem externích součástek. Dá se napájet napětím 2 až 5 V a její poslední verze podporuje i automatický *reset* pro ještě snazší programování. Spodní strana desky je zcela plochá. Průměr desky je 50 mm, její cena asi 22 USD.

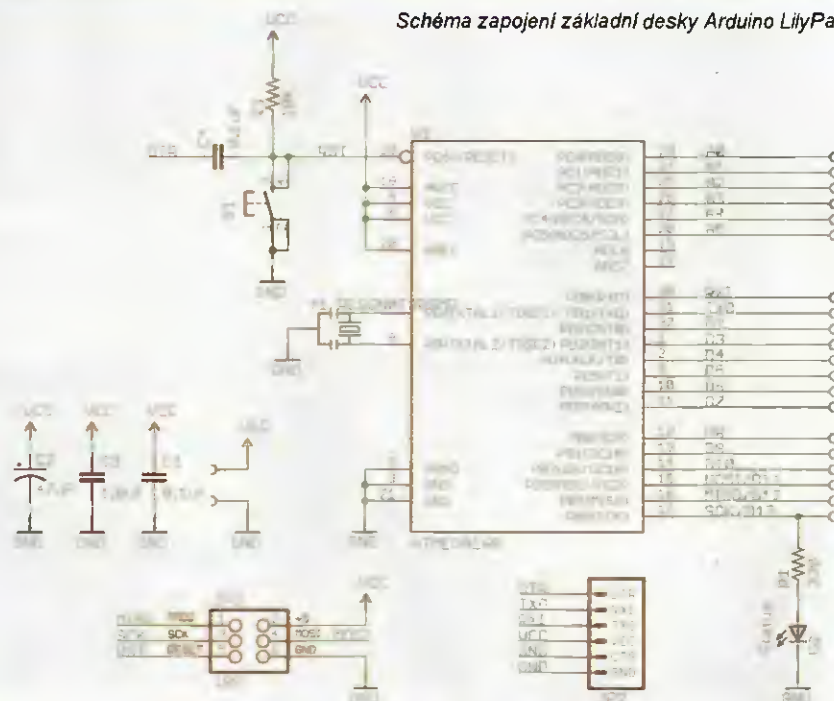
### LilyPad Pro kit

Za 55 USD můžete mít kompletní základní stavebnici pro první kroky ve vlastních experimentech. Stavebnice obsahuje základní desku, napájecí modul, modul k připojení k počítači přes USB a propojovací USB kabel.



Modul napájecího zdroje LilyPad

Schéma zapojení základní desky *Arduino LilyPad*



### Napájecí zdroj

Malý a výkonný napájecí zdroj pro „oblékač“ projekty *LilyPad* používá standardně jako zdroj jednu mikrotužkovou baterii (AAA). Má na desce svůj vlastní spínač a pro napájení obvodů poskytuje stabilizované napětí 5 V při odběru až 100 mA. Napáječ je chráněn proti zkratu i přetížení. Jako zdroj energie lze případně použít i jinou baterii s napětím 1,2 až 5 V (tj. např. baterie

LiPol). Rozměr napájecího zdroje *LilyPad* je 56 x 26 mm a stojí 15 USD.

### Elektrické nitě

Protože jde o technologie zabudovatelné do oblečení, je bezproblémové a nepřekážející propojování jednotlivých součástí a modulů velmi důležité. „Elektrické nitě“ se vyrábějí v několika tloušťkách a lze je pomocí jehly prošívat

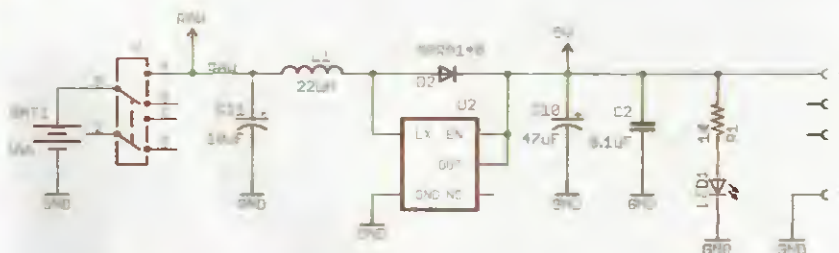


Schéma modulu napájecího zdroje pro projekt *LilyPad*



do látky stejně jako běžné nítě. Nejsou tak dobrými vodiči, jako plošné spoje na destičkách, ale pro většinu účelů vyhoví (zejména pro vsívání LED do oděvů za účelem světelných efektů). Lecdě s nimi lze nahradit zároveň i rezistor. Jejich odpor je asi 40 Ω na jeden metr. Na cívce je navinuto asi 200 m a stojí 20 USD.



Cívka „elektrických nítí“

### Bzučák

Malý bzučák na samostatné destičce. Připojuje se k základní desce dvěma vývody I/O a vytváří různé zvuky podle přiváděného signálu. Hlasitost bzučáku je dostatečná, aby byl v případě potřeby slyšet „z kapsy“ a nebyl přitom nepříjemný. Modul bzučáku má průměr 20 mm a stojí 8 USD.



Modul bzučáku pro LilyPad

### Teplotní čidlo

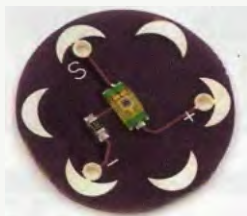
Malé teplotní čidlo na bázi termistoru MCP9700 má poměrně lineární průběh v rozsahu 0 až 25° – při 0° je na výstupu napětí 0,5 V, při 25° napětí 0,75 V. Modul lze využít např. k regulaci teploty nebo k detekci dotyku (indikaci tělesné teploty). Modul teplotního čidla má průměr 20 mm a stojí 5 USD.



Teplotní čidlo LilyPad

### Světelné čidlo

Jednoduché světelné čidlo, na jehož výstupu je ve tmě nulové napětí a při plném osvětlení 5 V. Při běžném osvětlení místnosti je na jeho výstupu obvykle 1 až 2 V. Modul čidla má průměr 20 mm a stojí 8 USD.



Světelné čidlo LilyPad

### Tříbarevná LED

Tento modul lze využít jako jednoduchý indikátor nebo vhodnými kombinacemi základních barev (červená/zelená/modrá) vytvořit jakoukoliv barvu. Dává velmi jasné světlo. Má společnou anodu a sepnutím příslušné katody na zem se rozsvítí zvolená barva. Modul má průměr 20 mm a stojí 8 USD.



Modul s tříbarevnou LED

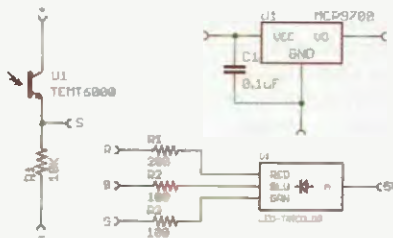


Schéma modulu světelného a teplotního senzoru a tříbarevné LED

### Jasně bílá LED

Miniaturní modul s jednou velmi jasnou LED (250 mcd) dává dostatek světla k orientaci ve tmě. Modul má rozměry 5 x 11 mm a stojí 2 USD.



Modul s jasně bílou LED

### Baterie LiPol 100 mAh

Velmi malá a lehká baterie s nejvyšší hustotou energie, dostupnou na trhu. Poskytuje napětí 3,7 V při celkové kapacitě 100 mAh. Má zabudované ochrany proti přebíjení, přetížení a poklesu napětí pod stanovenou mez. Baterie může pracovat ve velkém rozsahu teplot -25° až 60° C a její samočinné vybíjení je menší než 8% kapacity za měsíc. Baterie má rozměry 5 x 13 x 28 mm a váží pod 3 g. Stojí 7 USD.



Baterie LiPol 100 mAh

### Držák baterii

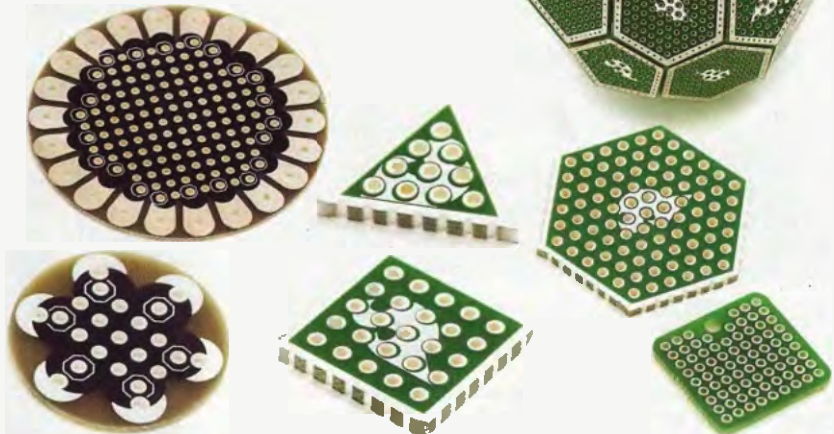
Jednoduchý a praktický držák běžných terčíkových baterií typu CR2032 s malým otvorem pro „přišití“ do oděvu za pouhých 1,25 USD.



Držák terčíkových baterií

### Prototypové destičky

Pro zapojování vlastních obvodů, připojených k základní desce Arduino LilyPad, je k dispozici řada univerzálních zapojovacích destiček různých velikostí a tvarů. Cena se pohybuje mezi 1 a 2 USD.

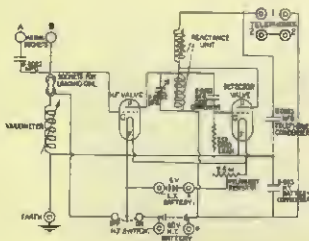


Různé tvary a velikosti univerzálních zapojovacích destiček s plošnými spoji pro LilyPad









# RÁDIO „HISTORIE“

## Německá válečná radiostanice Feld Fu c.

Georg Misik, DJ0AK

V PE 12/08 až PE 4/09 jsme vás odlehčenou formou podčárniku s názvem „Postřehy rádiového staromilce“ seznámili s praxí sběratelů vojenské rádiové inkurantní techniky na konkrétním případě radiostanice Feld Fu c. Zde je podrobnější popis této radiostanice přímo od toho, kdo ji renovoval (obr. 1).

Feld Fu c. je německé inkurantní VKV pojítko, používané u pěchoty. Rozsah je udáván od 130 do 160 MHz, tedy údaj na stupnici od kanálu 181 do 210. Vř výkon je 0,1 W. Modulace pouze amplitudová, anodová. Mikrofon se používal tzv. krční (uhlíkový), říkalo se mu též „krkafon“. Tím byla rovněž vyřešena možnost spojení při použití plynové masky.

Pojítko sloužilo - mimo jiné - ke spojení během pochodu. Ruce měl radista volné, ale pojítko se muselo občas doladit na správnou frekvenci.

Vyřešeno to bylo uspokojivě... Varikapy ještě nebyly vynalezeny, konstrukce Feld Fu c. byla dokončena v roce 1941, a tak byl vyvinut poněkud svérázný, napětím ovládaný kapacitní doladovací kondenzátor.

Jde o deprezský systém, známý z ručkových měřicích přístrojů. Ale namísto ukazatele (ručky měřidla) je systém spojen s osičkou trimru asi 2 pF. Na čelní straně Feld Fu c (ale i u jiných, podobných radiostanic s jinými rozsahy i vř výkon) jsou dva potenciometry. Jeden je pro nř hlasitost, druhý - jak již zmíněno -

pro doladování za pochodu. Oba potenciometry jsou na základní desce, ale je možno je od předního panelu odejmout a potom jsou s transceiverem propojeny kablíkem. Radista má ovládací potenciometry upevněny dosažitelně nad opaskem (obr. 2).

V transceiveru je použit jako přijímač tzv. superreakční detektor, sice velice citlivý, jednoduchý, bohužel ale velice širokopásmový. Nevýhodou je, že při příjmu, pokud není signál protistanice, přijímač stále šumí. Tehdy se tedy němečtí konstruktéři umlčovačem šumu asi nezabývali. Za zmínku ale snad stojí, že v některých VKV pojítkách americké výroby z druhé světové války umlčovač šumu už fungoval.

Na vstupu přijímačové části je předzesilovač s RV2,4P700. Byl určen k oddělení superreakčního detektoru od antény (ne tedy k zesílení signálu), protože ten je neustále vyzařován a způsoboval by rušení - tedy riziko nespolehlivosti provozu. Za detektorem je nř signál zesílen pentodou RL2,4P2. Tento stupeň sloužil také pro anodovou modulaci sólooscilátoru jako vysílače.

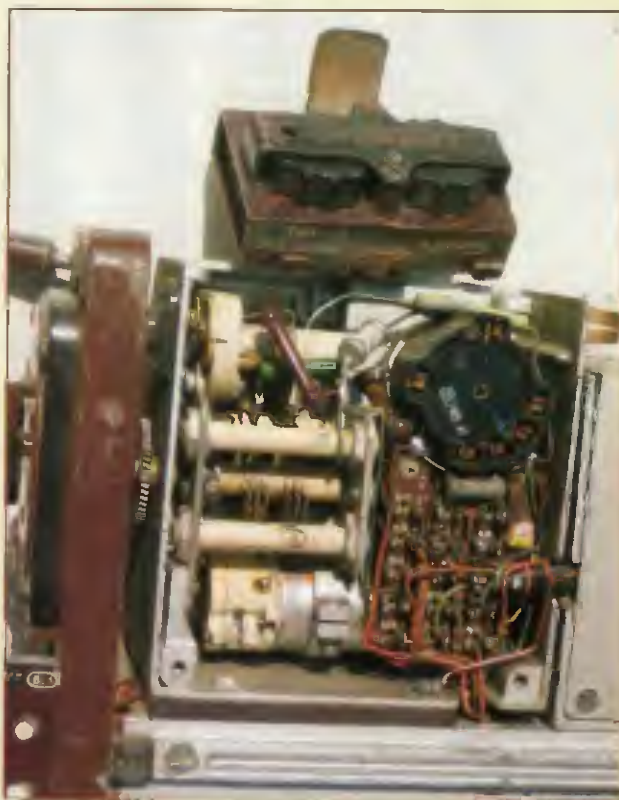
Jako superreakční detektor a zároveň i oscilátor vysílače je použita VKV trioda RL2,4T1. Krásná malá VKV lampička. Kmitá max. až do 500 MHz.

Pro sběratele a obdivovatele staré techniky je Feld Fu c. zajímavá pěknou, důkladně provedenou mechanikou. Na fotografích jsou vidět krásné, téměř hodinářsky precizně provedené součásti. Cívky stříbrem vpalované do keramických tělísek. Úžasná teplotní stabilita, i když pro sólooscilátory v rozsahu VKV ani tak zcela nedostačující.

Keramické teplotně kompenzované kondenzátory sice stabilitě pomohly, ale při bojovém nasazení v terénu v různých částech světa byly teplotní rozdíly sotva představitelné a takováto kompenzace nestačila. Armády spojenců používaly více typů pojítek s krystalem stabilizovanými oscilátory; zde se však jednalo také o záležitost dostatku surovin. Těch tehdejší Německo mělo dosti omezeně a jak prohrávalo, tak také stále méně a méně.

Ke konci války byla v Německu zoufalá nouze o cín, který je v radiotechnickém průmyslu nezbytný, a byly proto „vynalezeny“ a používány jakési „omotávačky“; k pájecímu očku byl přiložen vodič, spoj byl ovínut železným drátkem a toto místo bodovým svárem spojeno.

Obr. 1. Zrenovovaná radiostanice typu Feld Fu c. po asi šestašedesáti letech (vlevo)



Obr. 2. Detailní pohled dovnitř radiostanice Feld Fu c. Precizní mechanika, keramika a stříbro... Nahore je vidět odejimatelný ovládací panel s dvěma potenciometry: nachstimmung - doladění, lautstärke - hlasitost, s upevňovačím řemínkem





Obr. 3, 4. Nahoře detail vibračního měniče Wgl2,4a; dole radio-stanice Feld Fu c. vyjmutá ze skříňky

Základní údaje o radiostanici:

Feld Fu c. měla předpokládanou dosažitelnost spojení asi 500 m, pochopitelně v závislosti na terénu. Obě korespondující stanice nesměly být vzájemně ve vzdálenosti kratší než 20 m. Anténka je 70 cm dlouhá. Hmotnost transceiveru je udávána 11,3 kg. Provozní doba asi 13 hodin, ale při nižších teplotách méně. Napájení je z vestavěného NiFe akumulátoru, typ 2,4NC28. Byly velice robustní, a tak přečkaly i dlouhá léta po válce. A byly také dlouho vyráběny.

Transceiver byl pochopitelně osazen elektronikami, a ty vyžadují poměrně vysoké anodové napětí. To bylo vyřešeno pomocí vibračního měniče (obr. 3, 4), je-

hož důležitou a základní částí je vibrátorová vložka Wgl2,4a (Wgl je zkratka slova Wechselgleichrichter). Vložka má dva páry kontaktů, jeden z nich přerušuje napětí 2,4 V, přerušované je transformováno na střídavé (vyšší) a následujícími kontaktními páry je synchronním pohybem kotvy měniče opět usměrněno. Takové dnes už také nemoderní diody, např. série 1N4000 by vyřešily usměrnění zcela jednoduše - restaurátoři inkurantů to jistě znají... Vibrátorové vložky ale neměly velice dlouhou životnost. Asi 500 hodin. Ve výrobě byly seřizovány i za použití osciloskopu. Dělal se to kvůli účinnosti, ale i při správném seřízení nebyla účinnost lepší než 60 %.

## Postřehy rádiového staromilce

(Dokončení)

Ten hnusný krám, jak jsem ho popsal minule, jsem sice nekoupil, ale žebronil jsem, ostýchavě předstíraje jiné cíle. Prosil jsem toho prodejce, zda bych směl - tedy dle tohoto jeho pokladu něco svými skrovnými silami zhotovit, něco si směl přeměřit, vyfotografovat a v mém přibytku potom neprofesionálně zhotovit.

Hleděl sice podivně, ale svolil! Dobrák... Jako protihodnotou jsem mu pevně přislíbil, že až půjdu zase někdy okolo, že jej srdečně pozdravím a budu naň určitě v dobrém vzpomínat. Rozešli jsme se v dobrém. Bylo to sice u Hamburku, ale vždyť Slovan všude bratra má!

A potom už konečně šly restaurační práce kupředu. Jaká krásná to činnost! Materiál velice podobný původnímu bylo lze sehnat, dokonce v obchodech. Výrobky se celkem povedly, ten požitek z činnosti! (Podívejte se na obr. 1 na předchozí straně.)

Činí dobře i duchu! Nejde přec pouze o jakési lepení, vyztužování, modelování chybějících částí, uražených rohů, kytování, broušení, přestříkání. Ty karabinky a popruhy jsem také vyrobil, a tedy Feld Fu c. jednoho dne byla hotova. Mám to slavit?! Ach, já vám nevím...

Ještě než byla usídlena v regále, aspoň se rozloučit. Vyzkoušet ji. Tedy byla zapnuta. Vydávala do sluchátek tak nádherný šum, že by bylo dobré tím podbarvit ani Rusalky! Anténní relátko funguje, vibrační patrona vydává zvuk, jako když přede spokojená kočka, kontrolka napětí, také dálkově doladování, nf zesílení. Tak holt jo, stará... Tohle bude tvé další QTH. Slza osušena, Feldka je tam, kde i měla být. Jestli toto očekávala? Že bude takhle omlazena na stará kolena? Ale sluší jí to, pravda?

Nechť jí na sběrateli rádiového inkurantu, aby měl radost, když je „věc“ hotova. Prostě on to nezvládne. Začne hloubat ihned nad jinými krásami z oboru. A musí začít s něčím jiným.



Obr. 5. Z prosín-cového radioama-térského setkání v Olomouci nám Jirka, OK2QX, poslal obrázek dělo-střelecké „sestřič-ky“ - typ Feld Fu b. (vpravo)

Zde pár údajů k měniči Wgl2,4a: Provozní napětí je 2,4 V, přerušovací kmitočet 100 Hz.

Maximální proud primárními kontakty 3 A, sekundárními 55 mA. Cívka vibrátorové vložky vyžaduje asi 70 mA.

Vibrační měnič musí být mechanicky odpružen, a to co nejlépe, aby se chvění nepřenášelo do přístroje. Také musely být důkladně odušeny kontakty přerušovačů ve vložce, což je dobře vidět na obr. 3. Přítomnost anodového napětí byla indikována doutnavkou umístěnou na předním panelu zařízení.

Režimy příjem/vysílání přepínalo dokonale hermeticky uzavřené anténní relé. Transceiver je vestaven do kufříku ze speciálního druhu bakelitu. Rozměry jsou: výška 33 cm, hloubka 37 cm a šířka asi 13 cm.

Na konec hádanka: Je to VKV RIG, má i pásmo 2 m, na Polní den to můžete vzít s sebou, ale jen jako dekoraci. Copak je to? Správná odpověď: „Nebýt s Feldkou QRVé, ani když je QRPé“!

Jo... tenhle letecký přijímač EK103, to je ale rádi-ové umění! Moc jich ale není... A co E10k4? Snad existuje jediný v celé galaxii? Ten tak mít...

Ale proč vlastně takové nadšení pro staré křápy? Podívejte: Jen to propracování..., mecha-nika... A když přístroj po dlouhých desetiletích otevřete, pořád ještě voní. Po šelaku. Pocit povznesení? Ano! Ledacos člověk „musí“ mít a více si již od života nepřeje.

Nebo ten MWEC! Kde končí prach Země a začínají sny?! Nutno se přece vznést! A má to tak být. Spíše ale musí.

A tak teď mám problém: který bude další ob-jekt?

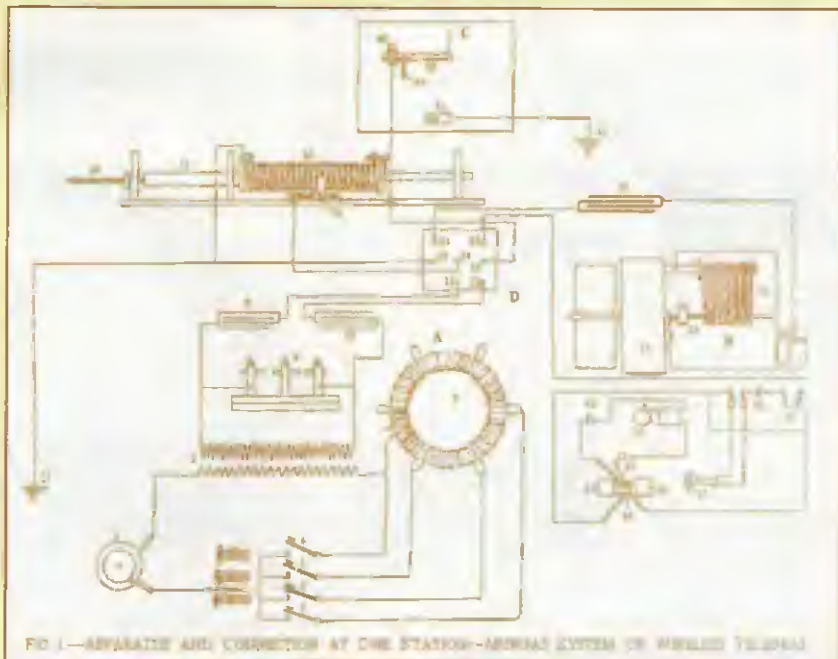
DJOAK

V sobotu 25. dubna 2009  
velká radiotechnická burza  
v Mellendorfu, u dálnice A7  
mezi Hamburkem a Hannoverem



# Priekopník rádiotelefónie Jozef Murgaš

Z pripravovanej publikácie „História rádioamatérstva na Slovensku“ od Ing. Antona Mráza, OM3LU



Obr. 1. Schéma zapojenia Murgašovej rádiostanice

V roku 1865 dentista Mahlon Loomis z QTH Oppenheim, N. Y., urobil v štáte Virginia prvé bezdrôtové spojenie medzi dvomi kopcami na vzdialenosť 18 míľ. Tak sa asi zrodil prvý DX a prvá DX-expedícia. Použil dve súpravy obsahujúce vertikálne antény s kapacitným klobúkom, s kľúčovacím obvodom a indikátorom (prijímačom) v sérii na zem. V roku 1872 mu udelili vôbec prvý patent na svete v oblasti bezdrôtovej telegrafie.

V deväťdesiatych rokoch 19. storočia boli úspešní viacerí bádatelia. V našich krajinách sme za vznik bezdrôtovej telegrafie pokladali pokusy a výsledky práce Rusa A. S. Popova, ktorý dosiahol prvé známe spojenie v máji 1895. V celom ostatnom svete však oslavujú Taliana G. Marconiho (1874-1937), ktorému sa spojenie podarilo už začiatkom jari 1895 v Pontecchii neďaleko Milána. Medzinárodne uznávaným je však rok 1896, kedy Marconi s Preeceom telegrafovali za prítomnosti nemeckého profesora Slabyho

v bristolskom prieplave na vzdialenosť 5,5 km. V roku 1899 Marconi vysiela a prijíma signály cez kanál La Manche medzi Francúzskom a Anglickom na vzdialenosť 32 míľ. Dodnes sa uvádza ako vynálezca rádia, i keď išlo o bezdrôtovú telegrafiu, t.j. prenos kratších a dlhších elektrických impulzov. Prenos hovoreného slova, teda vznik nášho dnešného rádia, priniesol až 23. november 1905.

Vtedy Jozef Murgaš, rodák z Tajova pri Banskej Bystrici, predviedol ako prvý na svete bezdrôtový prenos hovoreného slova pred svedkami. Vôbec prvý raz sa mu to podarilo už 27. apríla 1905, keď jeho pokusné volanie zachytil bádateľ Stenger. Prenos v novembri sa uskutočnil medzi obcami Scranton a Wilkes-Barre, vzdialenými od seba 30 km. Murgaš umožnil rozhovor ich starostom, ktorí to písomne potvrdili.

Jozef Murgaš sa narodil 17. februára 1864 v Tajove. Študoval na seminári v Bratislave a Banskej Bystrici, kde bol



Obr. 3. Účastníci vysielať z Murgašovej rádiostanice (obrázok je prevzatý z knihy Jána Tibenského: Dejiny vedy a techniky na Slovensku. Martin, Osveta 1979



Obr. 2. Jozef Murgaš

v r. 1888 vysvätený za kňaza. Po krátkom kaplánčení mu diecézny biskup na príhovor maliara Skuteckého povolil štúdium maliarstva oltárnych obrazov, ktoré absolvoval v Budapešti a Mníchove. Po niekoľkoročnej službe vo viacerých farnostiach a opakovaných nezhodách s cirkevnou vrchnosťou pre svoju panslávsku orientáciu odišiel v roku 1896 do USA. Usadil sa v baníckej osade Wilkes-Barre v Pensylvánii, kde pôsobil ako duchovný pastier tam usadených Slovákov. Inicioval založenie anglicko-slovenskej jednotriedky, vyvíjal kultúrno-školnícku činnosť, organizoval stavbu školy a kostola. Zriadil miestnosť pre kluby, knižnicu, telocvičňu a kolkáreň, vybudoval ihriská a kúpele. Založil a viedol slovenský týždenník. Angažoval sa i politicky a jeho podpis je na Pittsburgskej dohode z roku 1918 – pri vzniku prvej ČSR. Jozef Murgaš zomrel pred osemdesiatimi rokmi, 11. mája 1929.

Výsledkom Murgašovej práce bolo 11 patentov. Medzi ne patria:

- 1907 vlnomer
- 1907 elektrický transformátor
- 1908 zariadenie na výrobu elektromagnetických vln
- 1909 bezdrôtová telegrafia
- 1909 detektor elektromagnetických vln
- 1911 prístroj na výrobu elektrických oscilácií
- 1912 naviják na rybársky prút
- 1916 spôsob a zariadenie na výrobu elektrických oscilácií

V roku 1917 vstúpili USA do prvej svetovej vojny. Boli zakázané súkromné rádiové stanice, čo platilo aj pre Jozefa Murgaša. Opäť sa začal venovať maliarstvu a ďalším záľubám. Bol známy ako zberateľ húb, nerastov a rastlín. Mal jedinečnú zbierku hmyzu (približne 9000 exemplárov).

[www.osobnosti.sk](http://www.osobnosti.sk)





# Z RADIOAMATÉRSKÉHO SVĚTA

## Počítač v ham-shacku LIX

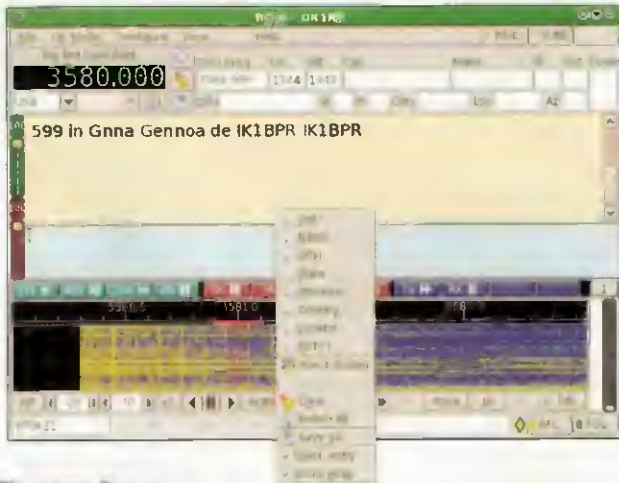
### FLDIGI - univerzální program pro digitální druhy provozu (část 7.)

(Pokračování)



Obr. 7. Srovnání jednotlivých indikátorů naladění. Znázorněn je správně naladěný signál RTTY, obrázky (zleva): vodopádový displej - dvě stopy se při správném naladění musí křýt s červenými čarami; spektrální displej - vrcholy, reprezentující modulační kmitočty pro značku a mezeru se musí křýt s bílými čarami; digiscope, znázorňující průběh signálu; digiscope v režimu ladění na kříž

Obr. 9. (Vpravo) Quick entry umožňuje snadný zápis údajů do staničního deníku. Nad zvoleným slovem klikneme pravým tlačítkem myši a objeví se dialog, umožňující toto slovo zapsat do příslušného pole, které vybereme z dialogu. Pollčko „Quick entry“ musí být zaškrtnuté



Rozdílné vlastnosti jednotlivých indikátorů naladění, které byly popsány v minulém díle, vystihuje přehledně srovnání, znázorněné na obr. 7.

### Vysílání

Při vysílání je nejdůležitější vědět, co vysíláme. Velmi často se setkáme se signály znehodnocenými vysokou úrovní intermodulačních produktů. Jejich úroveň je závislá především na nastavení modulační úrovně. Pro digitální druhy provozu jsou proto vhodnější transceivery, vybavené samostatným modulačním vstupem, kam lze přivést výstupní signál ze zvukové karty. Tam stačí nastavit výstupní úroveň ve FLDIGI a získat modulační cestu např. v menu transceiveru, obvyklý potenciometr MIC GAIN pak nemá na toto nastavení vliv.

Většina programů zobrazuje úroveň intermodulačních produktů vysílaného signálu (obr. 8).

Úroveň intermodulačních produktů by neměla být nikdy vyšší než -18 dB (tedy údaj nižší než -18 dB). Hodnoty kolem -22 dB jsou bez obav použitelné, hodnoty kolem -30 dB jsou vynikající. Při vysílání digitálních signálů nikdy nesmí být zapnut vf kompresor (speech processor) ani případný nf kompresor! Pokud přijímáte velmi silný, dokonale čitelný signál a nemůžete se dovolat, je možné, že příčinou neúspěchu je právě vysoká úroveň intermodulačních produktů a je také pravděpodobné, že se na vás naladí některá stanice a váš signál vám „pochválí“.

Je-li správně nastavená modulační úroveň, bývá transceiver ve srovnání s SSB promodulován velmi málo. Běžný transceiver, který při CW a SSB poskytuje 100 W, pak má výstupní výkon kolem 15 až 20 W. To je zcela běžné a je třeba se s tím smířit. Pokud zapnete přídatný PA, mohou nastat další problémy např. s pronikáním vf energie do modu-



Obr. 8. Zobrazení úrovně intermodulačních produktů vysílaného signálu najdeme u FLDIGI i většiny ostatních programů ve stavovém řádku. Zde uvedená hodnota -28 dB je velmi dobrá

lační cesty, což se projevuje jako brum. Tím je vysílaný signál znehodnocen a je pravděpodobné, že bez PA se dovoláte snáze než s ním. Konečně je nutné mít na paměti, že veškeré digitální druhy provozu znamenají trvalé zaklíčování (100 % duty cycle, tedy „cihla na klíči“), na což nejsou stavěné PA transceiverů ani běžné PA, vyhovující nárokům CW/SSB. Výsledek pak bývá žalostný, PA doslova shoří, stejně tak mohou dopadnout i napájecí zdroje. Běžnou radioamatérskou techniku tedy nelze „hnát naplno“, a pokud chcete vysílat RTTY či digitálními druhy provozu s QRO, je nutné používat zdroje a PA, označované jako „commercial grade“ nebo „military grade“. Modernější typy transceiverů a PA se však s těmito nároky vypořádávají snadněji a výjimkou nejsou ani typy, v jejichž manuálu najdeme 100 % duty cycle.

### Staniční deník

Součástí FLDIGI je i jednoduchý staniční deník. Jeho výhodou je, že do něj není nutné přijaté údaje zapisovat ručně, ale pokud zapnete tzv. Quick Entry, lze nad určitým slovem kliknout pravým tlačítkem myši a objeví se dialog, umožňující toto slovo zapsat do zvoleného pole (obr. 9).

### Speciální klávesy

Některé klávesy či kombinace kláves mají speciální význam a jejich smyslem je usnadnit ovládání programu:

#### Přerušení vysílání

Klávesa <Pause/Break> slouží k přepínání příjmu na vysílání a obráceně. Kurzor však musí být umístěn v okně pro vysílání, jinak k přepnutí nedojde. Obsahuje-li okno neodeslaný text, bude tento text okamžitě odeslán a začne prvním neodeslaným znakem. Je-li okno prázdné, program pouze přepne na vysílání a můžeme začít psát text, který bude okamžitě vyslán.

Stiskneme-li klávesu <Pause/Break> při vysílání, program přepne na příjem. U některých druhů provozu nemusí přepnutí nastat okamžitě (např. při MFSK, PSK apod.), protože je nutné na konci relace vyslat zvláštní kombinaci znaků, tzv. *postamble*. Obsah vyrovnávací paměti pro vysílání text tím není nijak ovlivněn, dalším stisknutím <Pause/Break> se vrátíme k vysílání, text bude pokračovat prvním dosud neodeslaným znakem.

Kombinace kláves <Alt/Meta> a R má stejný význam, jako <Pause/Break>.

#### ESC

Stisknutí <ESC> během vysílání toto vysílání přeruší. Vysílání není přerušeno okamžitě, ale tehdy, je-li to možné (je od-vysílána *postamble*, pokud je to nutné). Program pak přechází na příjem. Veškerý neodeslaný text ve vyrovnávací paměti je ztracen.

Stiskneme-li <ESC> 2x po sobě, vysílání je přerušeno okamžitě, bez odeslání případné *postamble*. Program pak opět přechází na příjem, i zde je veškerý neodeslaný text ve vyrovnávací paměti ztracen. Tuto funkci však používejte jen v nejnnutnějších případech.

(Pokračování)

RR



## Test přijímací techniky:

# SDR přijímač PERSEUS

(Pokračování)

**Dither** – tento ovládací prvek zapíná dither A/D převodníku a omezuje amplitudu jeho parazitních signálů. To se děje na úkor snížení citlivosti přijímače asi o 2 dB. Doporučuje se mít tuto funkci stále zapnutou, pokud se právě neladí v obvykle klidném pásmu na samém horním konci KV (např. 28 MHz). Na toto doporučení také reaguje vyjádření ze závěru minulého dílu našeho testu.

**Provozní režimy** – na liště s tlačítky provozních režimů (módů) je možné volit AM, SYNC AM, CW, RTTY, USB, LSB, FM a DRM. Pro případný další uživatelský režim je vyhrazeno jedno tlačítko. U telegrafního provozu (CW) byl počátek nastaven pevný tón (pitch) 600 Hz, od verze 1.1f je možné nastavit tón libovolně v registrech.

**DRM demodulátor** – demodulace signálů vysílaných v digitálním systému DRM vyžaduje speciální softwarové rozhraní, tzv. virtuální audiokabel VAC (virtual audio cable) firmy Ntonyx a externí DRM dekodér, např. softwarovou aplikaci Dream.

**Uživatelský demodulátor** – při volbě této funkce se přizpůsobí výstup VAC pro použití externích aplikací.

**Omezovač šumu** – slouží k potlačení šumu pozadí. Míra potlačení se řídí posuvným regulátorem. Tato funkce je dostupná pro všechny provozní režimy kromě DRM a uživatelského demodulátoru.

**Omezovač pulsního šumu (noise blanker)** – omezuje pulsní šum a jeho posuvný regulátor nastavuje práh. Příliš nízký práh (posuvný regulátor blízko maxima) může ovlivnit kvalitu naladěného signálu a vnést intermodulační zkreslení.

**S-metr (měřič síly signálu)** – provedení tohoto prvku si zaslouží větší pozornost (obr. 8). Stupnice S-metru je označena jak ve stupnicích S, tak i v hodnotách dBm (S9 = -73 dBm, resp. 50 µV). Odezva S-metru je velmi lineární po celé stupnici a v celém rozsahu indikuje s přesností na 1 dB. Součástí pole S-metru je signalizace LOCK při práci v režimu AM SYNC a označení ADC clip, které se rozsvítí, když je vstupní úroveň signálu nad limitem A/D převodníku, který začne pracovat v nelineárním režimu a může vnášet intermodulační zkreslení. V takovém případě je nutné nastavit přiměřený stupeň utlumení atenuátorem. S-metr může pracovat v režimu RMS nebo Peak. Na ploše S-metru můžeme také nastavit

skvelč (umličovač nebo tzv. tiché ladění, kdy je zvuk na neaktivním kmitočtu umlčen a zapne se teprve tehdy, když začne vysílání) nebo Auto Mute, což je opačná funkce: audio se umlčí, když jeho úroveň překročí nastavený práh.

Vysoká linearita zobrazení už při malých vstupních napětích od S1 do S5 dovoluje použít S-metr jako měřicí přístroj, například při porovnávání antén. Jako neobvyklé se může jevit, že na neaktivních kmitočtech ukazuje S-metr hodnotu S3, zatímco konvenční přijímač v takovém případě hlásí hodnotu S0 (nula). Zde se chová PERSEUS korektně, jelikož správně ukazuje hodnotu atmosférického šumu. Ověříme to zúžením nebo rozšířením šířky pásma. Při testu bylo zjištěno, že S-metr ukáže hodnotu S0 (nula) až v okamžiku, kdy je pásmo zúženo na svoji minimální hodnotu 23 Hz (práce s filtry je popsána v jiné části textu).

**Automatické řízení zisku (AGC)** – tato funkce má zde čtyři varianty: rychlé, střední, pomalé a vypnuté. Při vypnutém AGC je výstupní úroveň audia řízena posuvným regulátorem hlasitosti. Pro DRM se doporučuje nastavit pomalé AGC.

**Kalibrace kmitočtu** – stupnici přijímače je možné kalibrovat s využitím stanic kmitočtových normálů, které jsou známé vysílání časových signálů (např. WWW, v Evropě DCF apod.). V manuálu je uveden podrobný postup kalibrace, pro kterou je vyhrazeno zvláštní tlačítko.

**Paměťové okno** – dole na ovládacím panelu je okno označené MEM (obr. 8), ve kterém se zobrazuje výstup zvolené databáze rozhlasových stanic. V programovém vybavení je možné použít tři takové databáze. Od výrobce přicházejí dvě, třetí je ponechána na volbě uživatele. První z již vložných databází pochází od oficiální agentury HFCC, která se zabývá koordinací zahraničního vysílání na krátkých vlnách a zahrnuje zhruba 75 % stanic provozujících vysílání do zahraničí. Druhým databází vytvořil Eike Bierwirth z Německa a má označení EIBI (původní označení užívané samotným autorem je EiBi). Tato databáze je obsáhlejší než databáze HFCC, protože obsahuje kromě zahraničního vysílání také velké množství regionálních a místních stanic, a to nejen na krátkých vlnách. Výhoda výstupů databází zobrazených na ovládacím panelu Persea je v tom, že na konkrétním kmitočtu se vždy zobrazí jen údaje o těch stanicích, které jsou momentálně v provozu (program si bere čas s počítačem). Obvykle se zobrazuje název stanice, vy-



Přijímač PERSEUS - čelní panel

sílač, výkon a jazyk. Vlastní databáze uživatele by měla být zpracována ve stejném formátu jako databáze EIBI, měla by být pojmenována „userlist.txt“ a vložena do adresáře Persea. Aktuální verze databází HFCC i EIBI jsou volně přístupné na internetu ke stažení.

**HFSPAN** – jedná se o spektrální analyzátor, přidruženou aplikaci k softwaru PERSEUS. Program může zobrazit spektrum o šířce 10, 20 nebo 40 MHz. Ovládací software Persea ale s tímto programem společně nepracuje.

## Modifikace a doplňky

Nastavení přijímače je možné měnit úpravou registrů. Patří sem již zmíněná volba výšky tónu (pitch) při telegrafním provozu nebo obrácení detekce otáčení kolečka myši při ladění. Při nesprávném fungování některé verze s použitou počítačovou sestavou je možné pomocí registrů zavést původní nastavení výrobce. Tento zásah do registrů je jednoduchý a je dobře v manuálu popsán. Může se také stát, že po nastavení některého ovládacího prvku (např. největší šířky spektra) je připojený přijímač odmítnut a program se tváří (a vydává hlásky), že přijímač není připojen. Dojde-li přitom k odpojení přijímače nebo zavření programu, tuto verzi již není možné spustit, protože nastavení prvku zůstalo v kritické poloze. Vyřeší to vymazání položky registru vztahující se k této konkrétní verzi, což je jednoduchá operace provedená jedním kliknutím myši.

Určitou raritou je, že PERSEUS nemá v současné verzi klasickou funkci paměťových míst, kam by se mohly ukládat oblíbené nebo z nějakého důvodu důležité stanice. Podle autora bylo počítáno s přispěním třetích stran, které vhodnou paměťovou funkci vytvoří. A už je tady první vlašťovka: rakouský radioamatér Wolfgang, OE1MWW, napsal pro Persea pěknou utilitu s názvem Frequency Memory Bank. Malý program nabízí dvanáct snadno ovladatelných knoflíků ve formě VFO, jak to známe z komunikačních přístrojů. S každým z těchto „pracovních kmitočtů“ můžeme po jeho vyvolání okamžitě dále pracovat (ladit, modifikovat apod.). Do této banky je možné ukládat kompletní nastavení přijímaného kmitočtu a informativní text o obsahu paměti (VFO) se objevuje po dotyku knoflíku špičkou kurzoru.

Oprávněné obavy vzbudila také skutečnost, že PERSEUS nemá v původní verzi žádný časovač (timer) pro nahrávání. Nepočítá se s ním? I tady asi autor čekal, jestli někdo vymyslí něco lepšího, než co napadlo jeho. Známý je totiž požadavek, aby při velkém objemu zaznamenaných dat byla dána uživateli možnost



Obr. 8. S-metr a okno MEM



# Výzva všem k blížícímu se 20. setkání radioamatérů v Holicích



Obr. 1. V Holicích je každoročně možno ve stánku přibranského Q-klubu vidět, jak vést děti k technické tvořivosti. Na snímku Patrik u vlastnoručně sestaveného PC s programem pro radioamatérské kontesty



Obr. 2. Holická radioamatérská setkání jsou také přehlídkou našich (a někdy i zahraničních) firem, zabývajících se obchodem a výrobou v oboru radiotechniky. TEROZ vyrábí a dodává anténní techniku, Pietro Begali telegrafní klíče

Dvěma záběry vám přibližujeme atmosféru holických radioamatérských setkání a obracíme se na čtenáře s dotazem a prosbou:

Radioklub OK1KHL Holice pořádá letos již 20. jubilejní setkání radioamatérů, a sice v pátek a v sobotu 22. až 23. srpna 2009. Při té příležitosti hodláme vydat s nakladatelstvím BEN brožuru, kterou chceme zmapovat podstatné události minulých 19 ročníků.

V souvislosti s tím se obracíme na všechny, kteří se v minulých letech jakýmkoliv způsobem podíleli na uspořádání těchto setkání nebo byli jen pasivními návštěvníky, o pomoc. Sháníme jakýkoliv dokumentační materiál z let minulých, ať

už v papírové nebo digitální podobě, fotografie či videa nebo předměty trojrozměrné. Budeme rádi, když nám je nabídnete k okopírování, vyfotografování a zveřejnění. Přivítáme rovněž různé postřehy či odposlouchané epizody, související se setkáním v Holicích.

Ti, kteří poskytnou jakýkoliv materiál, budou mít nárok na slevu při nákupu této pamětní knihy. Při příležitosti setkání také uspořádáme ve vitrínách KD výstavu dokumentu a předmětů z uplynulých 19 setkání. Jakýkoliv příspěvek je tedy vítán. Materiál můžete nabídnout nebo přímo zaslat na adresu:

Svetozar Majce, OK1VEY, Bří Čapků 471, 534 01 Holice, internet: sveta.holice

@gmail.com, IČQ 227 402 390  
nebo na adresu editora příspěvků:  
Libor Kubica, OK1BEN,  
internet: kubica@ben.cz

Upřednostňujeme informace po internetu; poštou zasláný materiál oskenujeme a obratem vrátíme držiteli. Telefonický kontakt též na 606 202 647. Předem děkujeme za jakoukoliv pomoc a spolupráci, či případný odkaz. Podepsání:

Svetozar Majce, OK1VEY, zakládající a dlouholetý ředitel mezinárodních setkání;

David Šmejdiř, OK1DOG, současný ředitel mezinárodních setkání.

Holice, únor 2009.

nahrávání jen v určitých časech a po určité libovolně nastavenou dobu. Aby si tedy např. během noci mohl nastavit několik krátkých nahrávacích sekvencí, třeba v délce jen několika minut vždy kolem celé hodiny kvůli identifikacím stanic. A i tady už se objevila první vlaštovka: program je z italské dílny Alessia Mianioho a jmenuje se PRS – Perseus Record Scheduler (obr. 9). Umožňuje nastavit 16 nahrávacích případů, to by prý mělo stačit každému (ale to řekl i Bill Gates v roce 1981 o 640 kB RAMky, a jak to dopadlo, že?). Pro každý záznam se nastavuje datum, čas zapnutí, doba nahrávání (min.), střední kmitočet, vzorkovací kmitočet, utlumení (nastavení atenuátoru) a velikost nahraného souboru.

V roce 2008 se na trhu objevil doplněk pro připojení přijímače PERSEUS k transceiveru (Switch Box od firmy Elad), takže okruh radioamatérů, kteří tento příji-

mač používají ke své práci, se stále rozšiřuje.

## PERSEUS v provozu

Při konkrétním testu se PERSEUS ukázal jako výborný přijímač, což vlastně nebylo nové zjištění, jelikož od podzimu 2007, kdy byl uveden na trh s první, ještě beta verzi ovládacího programu, už se to o něm všeobecně ví. Přijímač byl při testu provozován s notebookem Fujitsu-Siemens Amilo Pro V3515 s procesorem Intel Core Duo (2x 1,6 GHz), 500 MB RAM a operačním systémem Windows XP Professional SP2. Při provozu nebyly pozorovány ani náznaky nedostatečného výkonu počítače. Zatížení procesoru se pohybovalo kolem 30 %. Byla používána aktivní anténa MiniWhip, která se v posledním období osvědčila jako univerzální anténa vhodná pro příjem na kmitočtech od VDV až k hornímu konci KV (30 MHz). Osvědčilo se uzemnění (uzemňovací kolk

dlouhý 60 cm, zatlučený na zahradě do trávníku). Po připojení uzemnění se velmi výrazně snížil šum, kterému se uživatel přijímače při současném provozu výpočetní techniky jen obtížně brání.

Jeví se jako pravděpodobné, že řada uživatelů nového přijímače se bude patrně potýkat s rušením, způsobovaným kromě stolní sestavy PC i provozem notebooku a jeho spínaného síťového zdroje. To se může nejvýrazněji projevat na nízkých kmitočtech dlouhých vln, středních vln a na nižších kmitočtech krátkých vln. Samotný síťový zdroj přijímače je podle zahraničních hodnocení kvalitní a výrazně neruší. To se nedá říci o zdrojích notebooku. Na místě testu byl notebook provozován s vybraným zdrojem, který ze tří kusů, které byly k dispozici, ruší nejméně. Již v minulosti se osvědčil. Přestože je již staršího data výroby a patří do kategorie spínaných, zdá se, že dnešní výrobky se mu z hlediska rušení nemohou rovnat. Přesto bylo poznat, když byl zdroj od notebooku odpojen, vytažen ze zásuvky a notebook běžel jen na svoji baterii. Tyto zdroje naštesti neruší plně, ale většinou se jejich rušení omezuje na určitou sadu kmitočtů, rušení zasahuje vždy jen úzké pásmo několika kHz a velmi pomalu postupuje kmitočtovým spektrem. Nestává se tedy příliš často, že by byl jeden kmitočet rušen dlouhodobě.

UTC Date and Time	Length [min]	Center Freq [kHz]	Sampling Rate [kS/s]	Attenuation [dB]	Disk Space [MB]
14/04/08 @ 14:22	5	7050	125 kS/s	10dB	219,7
14/04/08 @ 14:30	5	14100	500 kS/s	0dB	878,9
14/04/08 @ 14:40	12	18100	250 kS/s	0dB	1054,7
14/04/08 @ 16:17	10	21200	1 MS/s	0dB	3515,6
16/04/08 @ 16:17	7	28500	1 MS/s	0dB	2460,9
17/04/08 @ 16:17	8	7050	250 kS/s	20dB	87,9

Obr. 9. Perseus Record Scheduler

(Pokračování)

(ho)



## Kalendář závodů na květen (UTC)

2.-3.5. II. subreg. závod <sup>1)</sup>	144 MHz-76 GHz	14.00-14.00
5.5. VKV aktivita <sup>2)</sup>	144 MHz	17.00-21.00
5.5. Nordic Activity	144 MHz	17.00-21.00
9.5. FM Contest	144 a 432 MHz	08.00-10.00
12.5. VKV aktivita	432 MHz	17.00-21.00
12.5. Nordic Activity	432 MHz	17.00-21.00
12.5. VKV aktivita	432 MHz	17.00-21.00
14.5. VKV aktivita, Nordic Activity	50 MHz	17.00-21.00
17.5. AGGH Activity	432 MHz-76 GHz	08.00-11.00
17.5. Provozní aktiv	144 MHz-76 GHz	08.00-11.00
17.5. Mistr. ČR děti <sup>3)</sup>	144 MHz-10 GHz	08.00-11.00
19.5. VKV aktivita, Nordic Activity	1,3 GHz	17.00-21.00
21.5. VKV aktivita, Nordic Activity	70 MHz	17.00-21.00
31.5. Contest Gargano	50 MHz	07.00-17.00

<sup>1)</sup> Deníky na OK1CDJ: Ondřej Koloničný, Sezemická 1293, 530 03 Pardubice, e-mail: [vkvlogy@crk.cz](mailto:vkvlogy@crk.cz)  
 paket: OK1CDJ @ OK0NAG  
 internet: [vkvzavody.moravany.com](http://vkvzavody.moravany.com)  
<sup>2)</sup> Podmínky viz: [www.satelit.cz](http://www.satelit.cz)  
<sup>3)</sup> Hlášení na OK1OHK.

OK1DVA

## Kalendář závodů na duben a květen (UTC)

18.4. Holyland Contest	CW/SSB	00.00-23.59
18.4. OK CW závod	CW	04.00-06.00
18.4. ES Open Championship	CW/SSB	05.00-09.00
18.4. EU Sprint Spring	SSB	16.00-19.59
18.-19.4. YU-DX Contest	MIX	21.00-17.00
25.4. Holický pohár	CW/SSB	04.00-06.00
25.-26.4. SP DX RTTY Contest	RTTY	12.00-24.00
25.-26.4. Helvetia XXVI	MIX	13.00-13.00
1.-7.5. CW Activity Week DTC	CW	00.00-24.00
1.5. AGCW QRP Party	CW	13.00-19.00
2.5. SSB liga	SSB	05.00-07.00
2.-3.5. Marac Cty	CW, SSB	00.00-24.00
2.-3.5. ARI Int. DX Contest	MIX	20.00-20.00
3.5. Provozní aktiv KV	CW	04.00-06.00
4.5. Aktivita 160	SSB	19.30-20.30
9.5. DM Activity	CW+SSB	04.00-06.00
9.-10.5. CQ M	MIX	12.00-12.00
9.-10.5. Alessandro Volta RTTY	RTTY	12.00-12.00
11.5. Aktivita 160	CW	19.30-20.30
16.-17.5. EU PSK DX	PSK	12.00-12.00
16.-17.5. King of Spain	CW	12.00-12.00
16.-17.5. Baltic Contest	MIX	21.00-02.00
25.-29.5. AGCW Activity Week	CW/RTTY	00.00-24.00
30.-31.5. CQ WW WPX Contest	CW	00.00-24.00

Termíny uvádíme bez záruky, podle údajů dostupných v únoru t.r. Podmínky většiny uvedených závodů najdete na internetové stránce [www.aradio.cz](http://www.aradio.cz)

V závodech CQ WPX jsou drobné změny, týkají se vesměs kategorií a ustanovení, že každé započítatelné přerušení musí být nejméně 60 minut dlouhé. Připomínám, že závod Helvetia XXVI je nyní vypsán i pro digitální druhy provozu.

### Adresy k odesílání deníků přes internet

Zde uvedené adresy doporučujeme těsně před odesláním překontrolovat na [www.sm3bg/se/contest](http://www.sm3bg/se/contest) nebo raději přímo na internetových stránkách jednotlivých pořadatelů; každoročně dochází ke změnám těsně před závodem, které nelze při sestavování přehledů podchytil!

AGCW QRP: [qrp-party@agcw.de](mailto:qrp-party@agcw.de)  
 Aktivita 160 CW: [cw@a160.net](mailto:cw@a160.net)  
 Aktivita 160 SSB: [ssb@a160.net](mailto:ssb@a160.net)  
 ARI: [aricontest@ari.it](mailto:aricontest@ari.it)  
 Baltic: [lrstf@lrstf.it](mailto:lrstf@lrstf.it)  
 CQ M: [cqm@srr.ru](mailto:cqm@srr.ru)  
 CQ WPX: [cw@cqwpx.com](mailto:cw@cqwpx.com)  
 ES Open: [esopen@erau.ee](mailto:esopen@erau.ee)  
 EU PSK: [eudx@scotham.net](mailto:eudx@scotham.net)  
 EU Sprint: [eusprint@kkn.net](mailto:eusprint@kkn.net)  
 Gagari: [gc@qst.ru](mailto:gc@qst.ru)  
 Helvetia: [contest@uska.ch](mailto:contest@uska.ch)  
 Holický pohár: [hp@ok1khl.net](mailto:hp@ok1khl.net)  
 Holyland: [4z4kx@iarc.org](mailto:4z4kx@iarc.org)  
 JIDXC: [cw@jidx.org](mailto:cw@jidx.org)  
 King of Spain: [smreycw@ure.es](mailto:smreycw@ure.es)  
 Marac County: [aa8r@aol.com](mailto:aa8r@aol.com)  
 OK CW: [okcw@crk.cz](mailto:okcw@crk.cz)  
 SP DX RTTY: [sprtty@pzk.org.pl](mailto:sprtty@pzk.org.pl)  
 Volta RTTY: [log2009@contestvolta.it](mailto:log2009@contestvolta.it)  
 YU-DX: [yufsr@beotel.yu](mailto:yufsr@beotel.yu)

QX

## Expedice na ostrov Niue

Chris, ZL1V/GM3WOJ, navštíví vzácný ostrov Niue v Pacifiku (IOTA OC-040) v období mezi 16. květnem až 20. červnem 2009. Bude pracovat CW, SSB, ale také RTTY. Jeho značka ZK2V se bude ozývat hlavně na pásmech 80, 40, 20 a 15 m. Pokud bude mít dost času, tak zkusí i některá WARC pásma. Poveze s sebou transceiver s menším „lineárem“ a snad i nějakou směrovku na více pásem, ale určitě bude používat i vertikální a drátové antény. Velkou roli budou hrát podmínky šíření, které by se už snad na jaře měly zlepšovat. Chris se chce co nejvíce věnovat nám Evropanům, ale trasa signálů z Evropy do této části Pacifiku jde přes sever a navazování spojení nebude určitě jednoduché. QSL lístky mu bude vyřizovat N3SL. Jeho adresa: Steven A. Larson, 22 N Hidden Acres Dr., Sioux City, IA 51108-8641, USA. (Většinu QSL agendy vyřizuje jeho dcera Kimberly. Přednostně- však direkt.) Via ARRL bureau posílá QSL také každé čtvrtletí.

Ostrov Niue leží v jižním Pacifiku asi 2200 km severovýchodně od Nového Zélandu, 390 km východně od ostrovů Tonga a 900 km západně od Rarotongy



Obr. 1. Vlajka a pobřeží ostrova Niue

v souostroví Cookových ostrovů. Jeho geografické údaje jsou: 19° 05' j. š. a 169° 52' z. d. Je to jeden z největších korálových ostrovů světa. Má oválný tvar o průměru zhruba 18 km a ploše 269 km<sup>2</sup>. Nejvyšší bod ostrova je asi 60 m nad mořem. Pobřeží ostrova je velice rozeklané a nepřístupné z moře, pouze dvě místa se zátokami poskytují vhodný přístup na ostrov. Správním střediskem je město Alofi, které leží na západním pobřeží. Na ostrově žije v současné době zhruba 1500 obyvatel, ale je tam velká migrace domorodých obyvatel na Nový Zéland. Většina z nich jsou Polynésané.

Tuto oblast navštívil v r. 1774 James Cook při jeho výpravách do Pacifiku. Od roku 1900 se ostrov stal britským územím a později připadl Novému Zélandu. V r. 1974 se stal samostatným správním územím s vlastní vládou, parlamentem a ústavou. Ale jeho zahraniční politiku a obranu včetně další hospodářské pomoci zajišťují úřady Nového Zélandu. Úředním jazykem je angličtina a domorodý jazyk niue. Podnebí je tropické s velkým množstvím vodních srážek a s četnými cyklóny, které postihují tuto část Jižního Pacifiku. Naposledy byl ostrov značně poničen právě cyklónem v roce 2004.

Niue je vývozcem tropického ovoce, kopry, medu, citrusových plodů a většina populace pracuje právě na rodinných plantážích. V poslední době se tam též rozvíjí turistický ruch.

OK2JS

## Staří kamarádi nás opouštějí



MUDr.  
Antonín Skřivánek,  
OK1FSA († 9. 12. 2008)

Obrázek je z r. 1982, lepší jsem nesehnal. Původem z Poděbrad, později působil jako chirurg v Hořovicích a v Praze. V 70. a 80. letech minulého století se věnoval rychlotelegrafii, nyní se chystal na KV...



Antonín Kríž, OK1MG  
(† 6. 1. 2009)

Celoživotní ham každým coulem, člen OK1KKD na Kladně. Přes 30 let psal Tonda pro AR, Radioamatérský zpravodaj a Praktickou elektroniku a sestavoval přehledy soutěží na VKV. Děkujeme Ti.

(foto [www.crk.cz](http://www.crk.cz))






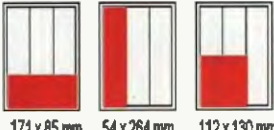
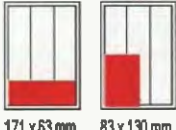
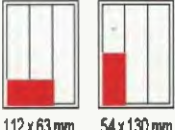


Josef Kordík, OK1AFF  
(† 12. 1. 2009)

Vždy s humorem v rundách na pásmu, kromě své značky se hlásil jako „Rádio Všechny“. Přestože měl mezi kamarády přezdívku Čert, věříme, že vejde mezi radioamatérské cherubíny.

OK1PFM



# CENÍK INZERCE (černobílá/barevná - Kč bez DPH)

 <p><b>celá strana</b> 171 x 264 mm <b>19.600/23.520 Kč</b></p>	 <p><b>1/2 strany</b> 171 x 130 mm <b>9.800/11.760 Kč</b></p>	 <p><b>2/3 strany</b> 112 x 264 mm <b>13.060/15.670 Kč</b></p>
 <p><b>1/3 strany</b> 171 x 85 mm, 54 x 264 mm, 112 x 130 mm <b>6.530/7.830 Kč</b></p>	 <p><b>1/4 strany</b> 171 x 63 mm, 83 x 130 mm <b>4.900/5.880 Kč</b></p>	 <p><b>1/6 strany</b> 112 x 63 mm, 54 x 130 mm <b>3.260/3.910 Kč</b></p>
 <p><b>1/9 strany</b> 54 x 85 mm <b>2.170/2.600 Kč</b></p>	 <p><b>1/12 strany</b> 54 x 63 mm <b>1.630/1.950 Kč</b></p>	<p><b>Menší inzeráty musí mít šířku 54, 112, 171 mm a jejich ceny se počítají 1 cm<sup>2</sup> = 44 Kč (čb), 53 Kč (barva)</b></p>
<p><b>Obálka: vnitřní strana - 43.000 Kč, IV. strana 53.000 Kč (bez DPH)</b></p>		
<p><b>Slevy při opakované inzerci</b></p> <p>Ve 3 a více číslech snižuje sazbu o ..... 5 % V 6 a více číslech snižuje sazbu o ..... 10 % Při celoroční inzerci se sazba snižuje o ..... 20 %</p>		<p><b>Zvláštní požadavky</b></p> <ul style="list-style-type: none"> <li>- Umístění inzerátu ..... +10 %</li> <li>- Přepis a grafická úprava ... +15 %</li> <li>- U inzerátů fakturovaných přes reklamní agenturu se cena zvyšuje o agenturní provizi.</li> </ul>
<p><i>Jako standardní podklady jsou přijímány definitivně zpracované inzeráty (CMYK, černobílé - v dostatečném rozlišení 150 lpi) ve výstupních formátech tif, jpg, pdf, eps uložené v souborech dat dodaných elektronickou poštou, popř. na disketě, ZIP 100, CD-R. Dodání definitivně zpracovaných inzerátů na filmech (vždy včetně nátisku) je možné pouze u celostránkových inzerátů, jen po dohodě s redakcí. Bez barevného nátisku dodaného inzerentem nenese AMARO odpovědnost za případné odchylky a chyby. Veškerá média a použité soubory musí být formátovány pro PC.</i></p>		
<p><b>Kontakt: AMARO, spol. s r.o., Zborovská 27, Praha 5, 150 00; tel. 2 57317311, 13; e-mail: pe@aradio.cz</b></p>		

<p><b>Převodníky ETHERNET - RS232/422/485</b></p> <p>Různá provedení, snadné použití, nízká cena (převodník, webový server, FTP server, ...), zakázkový software</p>	<p><b>Převodníky USB - RS232/485/422</b></p> <p>"Chybí Vám sériový port?" Běžné i průmyslové provedení, galvanické oddělení, přenos všech signálů, virtuální driver</p>	<p><b>Převodníky a opakovací linek RS232 i RS485/422</b></p> <p>Galvanické oddělení, přepětová ochrana, různá provedení, vysoká spolehlivost</p>
<p> <b>Teploměry</b></p> <p>S výstupy RS232/485, USB, Ethernet (IP teploměr). Měření přímo ve °C</p>	<p><b>Měřicí moduly DRAX</b></p> <p>AD převodník 0-10 V, 4-20 mA, výstup Ethernet, USB, RS232/485. Nové rychlé provedení.</p>	<p><b>Optické oddělení a prodloužení RS232</b></p> <p>I/O moduly pro RS232/485/422, USB, Ethernet</p>
<p><b>PAPOUCH s.r.o.</b> Elektronické aplikace dle Vašich požadavků - <a href="http://www.papouch.com">www.papouch.com</a> Strašnická 1a, Praha 10, tel. 267 314 267-9, 602 379 954</p>		

## Seznam inzerentů v PE 04/2009

ABE TEK - technologie pro DPS .....XVIII	EZK - elektronické součástky a stavebnice ..... XV
AEC - TV technika .....XI	FISCHER - elektronické součástky ..... XIV
AME - elektronické přístroje a součástky .....V	Flajzar - stavebnice a kamery..... VII, XIX
ANTECH - měřicí přístroje, STA a TKR .....IX	GES - elektronické součástky..... II
AV-ELMAK - elektronické přístroje .....XI	GM electronic - el. součástky ..... XII - XIII
BEN - technická literatura ..... XXII	Hanzal Josef - BitScope ..... XVIII
BS ACOUSTIC - ozvučovací technika ..... XV	JABLOTRON - zabezpečovací a řídicí technika ..... I
BUČEK - elektronické součástky .....XIII, XIX	KONEKTORY BRNO - konektory ..... XVIII
DEXON - reproduktory .....VII	KONEL - konektory.....VII
DIAMETRAL - laboratorní nábytek a přístroje .....III	L&I - elektronické součástky ..... XIX
ELEKTROBOCK CZ - zabezpečovací a řídicí tech. ....VI	LSD 2000 - český návrhový systém pro elektroniku .... XIX
ELEKTROSOUND - plošné spoje, el.součástky ..... XIX	MEDER - relé ..... XVI
ELEX - elektronické součástky aj. ....XVI	MICRODIS - elektronické součástky .....X
ELFA - optoelektronická čidla ..... XVIII	PaPouch - měřicí a komunikační technika ..... XVIII
ELING - krabičky Bopla ..... XVIII	PMEC - odrušovací tlumivky, proudové snímače .....IX
ELNEC - programátory aj. ....XIX	P + V ELECTRONIC - vinuté díly pro elektroniku ..... XV
ELTIP - elektro součástky ..... XV	ŠUPCAD OrCAD - software ..... XVIII
EMPOS - měřicí technika .....IV	Štěpánek Jakub - panelová měřidla ..... XVIII
ERA components - elektronické součástky .....XI	T.E.I. - Formica ..... XIX



# Quick Buy 3 způsoby rychlé objednávky na [www.tme.cz](http://www.tme.cz)

## 1 Odebírání zboží se souboru

**Stahování zboží ze souboru**

Můžete stáhnout zboží ze souboru v následujících formátech: **bt**, **xls** (kompatibilní s Excel 97/2000/XP) a **csv**.  
Pamatujte, aby jste oddělili symbol produktu od jeho množství pomocí jedné z následujících značek: tečka, čárka, středník, tabulátor nebo mezera.  
Každé zboží se musí nacházet na samostatném řádku.

C:\quickbuy.txt

Je to modul, díky kterému můžete zavést do objednávky dříve připravený seznam symbolů produktů spolu s vyžadovaným množstvím. Stačí si jen vybrat správný soubor ve formátu \*.txt, \*.xls (v souladu s Excel 97/2000/XP) nebo \*.csv ve svém počítači a nahrát ho do systému.

### Na co je třeba pamatovat?

Je třeba pamatovat na oddělení symbolu výrobku od jeho množství pomocí jednoho z následujících znaků: tečka, čárka, středník, tabulátor nebo mezera. Stejně důležité je, aby se každý výrobek nacházel ve zvláštní řadě. Pro odsouhlasení zavedeného seznamu je třeba zmáčknout tlačítko „nahrát“.

## 2 Vkládání seznamu zboží

**Vkládání seznamu zboží**

Zde můžete vložit seznam vybraných produktů, které chcete objednat.

Pamatujte, aby jste oddělili symbol produktu od jeho množství pomocí jedné z následujících značek: tečka, čárka, středník, tabulátor nebo mezera.  
Každé zboží se musí nacházet na samostatném řádku.

2W 10R, 20  
2W 100R, 20  
2W 6k8, 10

Modul, díky kterému můžete vložit do objednávky dříve připravený seznam symbolů výrobku spolu s požadovaným množstvím.

### Na co je třeba pamatovat?

Je třeba pamatovat na oddělení symbolu výrobku od jeho množství pomocí jednoho z následujících znaků: tečka, čárka, středník, tabulátor nebo mezera. Stejně důležité je, aby se každý výrobek nacházel ve zvláštní řadě. Pro odsouhlasení zavedeného seznamu je třeba zmáčknout tlačítko „nahrát“.

## 3 Řada po řadě

**Řádek po řádku**

Napište symbole vybraného zboží s množstvím.

symbol zboží:	objednané množství:	
2W 10R	20	<input type="button" value="odstranit"/>
2W 100R	20	<input type="button" value="odstranit"/>
2W 2k8	10	<input type="button" value="odstranit"/>

Toto je pomocné řešení pro ty, kteří chtějí rychle zavést do systému výrobky a znají jejich symboly. Stačí zavést symboly výrobků spolu s jejich množstvím postupně řada po řadě.

Pro odsouhlasení zavedeného seznamu je třeba zmáčknout tlačítko „nahrát“.

Po zmáčknutí tlačítka "nahrát" na obrazovce se objeví shrnutí, ve kterém můžete zkontrolovat správnost dané řady.

Výrobek	Množství	Cena za kus bez DPH	Hodnota netto	Skladový stav	
2W 10R	20	1 14 CZK	22,80 CZK	44752	<input type="button" value="odstranit"/>
2W 100R	20	1 20 CZK	24,00 CZK	275982	<input type="button" value="odstranit"/>
2W 2k8	20	Zboží s tímto symbolem nebylo nalezeno			<input type="button" value="odstranit"/>
Odhadovaná cena bezchybných řádků, které mohou být přidány k objednávce			-48,80 CZK		

V případě chybně zapsané položky se objeví sdělení o druhu chyby. Je třeba opravit chybnou řadu a poté potvrdit změny tlačítkem „obnovit“.

Pro přidání nové položky do seznamu je třeba zmáčknout tlačítko „přidat novou řadu“. Na monitoru se opět objeví tři možnosti zavádění zboží.

Tlačítko „vyčistit“ způsobí smazání všech položek zavedených dosud prostřednictvím Quick Buy.

Po ukončení zavádění řad pomocí Quick Buy je třeba je přidat k objednávce tlačítkem „přidat k objednávce“. Všechny správně zapsané položky spolu s množstvím budou automaticky přeneseny do objednávky; chybně zapsané výrobky zůstanou v Quick Buy.

Zmáčknutí tlačítka „ukončit objednávku“ v on-line katalogu způsobí předání objednávky k realizaci.



## Transfer Multisort Elektronik

TME Czech Republic s.r.o.: Slévárenská 406/17, CZ 709 00, Ostrava, tel.: +420 59 66 33 105, fax: +420 59 66 33 104, e-mail: [tme@tme.cz](mailto:tme@tme.cz), [www.tme.cz](http://www.tme.cz)  
Sídlo: ul. Ustronna 41, 93-350 Lodz, Polsko, tel. +48 42 645 54 44, fax +48 42 645 54 70, e-mail: [export@tme.eu](mailto:export@tme.eu), [www.tme.eu](http://www.tme.eu)

# Navštivte nás na veletrhu AMPER 2009, stánek 4A22 !



# WiFi - LAN

moduly pro  
Embedded  
aplikace

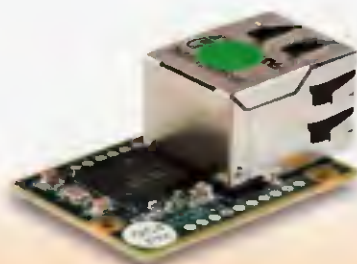
- bezdrátová náhrada Ethernet kabelu\*\*
- IP konektivita pro jakoukoli aplikaci
- přenos UART přes WiFi nebo LAN\*
- SSL a HTTPS pro Vaše aplikace

\* pouze Nano LANReach™  
\*\* pouze Nano WiReach™

**Connect One**  
The Device Networking Authority

NOVINKA

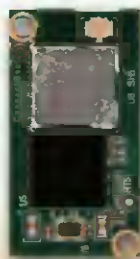
805,- Kč



Nano LANReach™

NOVINKA

1.250,- Kč



Nano WiReach™

1.190,- Kč



Mini Socket iWiFi™

1.190,- Kč



Secure Socket iWiFi™

Ceny jsou uvedeny bez DPH, pro kusový odběr platné k 16.2.2009. Změna cen vyhrazena.

WiFi chipset	-	Marvell 88W8686 802.11 b+g WiFi chipset	
WiFi konektivita	-	U.FL	SMA (M)
LAN konektor	RJ-45	-	-
Čistivost Rx	-	-88 dBm (802.11b); -74 dBm (802.11g)	
Výkon	-	+15 dBm	
Security	SSL3/TLS1, HTTPS, FTPS, RSA, AES-128/256, 3DES, RC-4, SHA-1, MD-5	SSL3/TLS1, HTTPS, FTPS, RSA, AES-128/256, 3DES, RC-4, SHA-1, MD-5, WEP, WPA/WPA2	
Protokoly	ARP, ICMP, IP, UDP, TCP, DHCP client a server, DNS, NTP, SMTP, POP3, MIME, HTTP, HTTPS, FTP a Telnet, uživatelský a konfigurační Web Server		
Hardwarově podporované protokoly	AES, 3DES and SHA		
Processor	iChip™ CO2144		iChip™ CO2128
Rozměry	35,0 x 25,0 x 17,4 mm	33,8 x 18,0 x 5,5 mm	41,0 x 31,5 x 5,0 mm
Interface	UART (Rx, Tx, RTS, CTS) USB, SPI, RMII		UART (Rx, Tx, RTS, CTS)
Maximální rychlost	UART: max. 3Mbps / SPI: max. 12Mbps		UART: max. 3Mbps
Typická aplikace	přenos RS232 přes Ethernet SSL zabezpečení pro M2M Web Server	přenos RS232 přes WiFi SSL zabezpečení pro M2M bezdrátová náhrada LAN kabelu Web Server	přenos RS232 přes WiFi SSL zabezpečení pro M2M Web Server
Napájení, volná místa	+3,3 V (+/-10 %), -40° až 85° C		
Certifikace	CE, FCC, RoHS		

Vývojové desky



EVB-363MW-EU-0-220



EVB-362MW-EU-220



EVB-361MW-EU-220

Connect One vyvíjí a prodává WiFi moduly pro různé typy procesorů a aplikací. Tyto moduly jsou integrovány do různých typů zařízení, jako jsou mobilní telefony, PDA, notebooky a další. Tyto moduly jsou také integrovány do různých typů zařízení, jako jsou mobilní telefony, PDA, notebooky a další. Tyto moduly jsou také integrovány do různých typů zařízení, jako jsou mobilní telefony, PDA, notebooky a další.

Connect One vyvíjí a prodává WiFi moduly pro různé typy procesorů a aplikací. Tyto moduly jsou integrovány do různých typů zařízení, jako jsou mobilní telefony, PDA, notebooky a další. Tyto moduly jsou také integrovány do různých typů zařízení, jako jsou mobilní telefony, PDA, notebooky a další. Tyto moduly jsou také integrovány do různých typů zařízení, jako jsou mobilní telefony, PDA, notebooky a další.

