

V TOMTO SEŠITĚ

Náš rozhovor	1
Nové knihy	2
Světlozor	3
AR mládeži:	
Základy elektrotechniky	4
Jednoduchá zapojení pro volný čas	6
Cellar - 4smyčková zabezpečovací ústředna	10
Náhrada nedostupného IO TDA8703 v digitálním osciloskopu z PE10/2006	15
Náhrada děličky M54459L v GDO 150 MHz z PE 11/2005	15
Spektrální analyzátor 1 GHz	16
Ovládání servomotora s kontrolou polohy ...	22
Jednoduchý přípravek na vyjmutí IO z objímky	24
Inzerce	I-XL, 48
Objednávky	XXXVI
Automatické zapnutí světlometů vozidla ...	25
Jednoduchý časovač s mikrokontrolérem PIC	27
Fotorelé s tyristorem	28
Blikač s LED	28
Jednoduchý rozdílový termostat (<i>dokončenie</i>)	29
O vícepásmových anténách 9	31
PC hobby	33
Rádio „Historie“	42
Z radioamatérského světa	45

Praktická elektronika A Radio

Vydavatel: AMARO spol. s r. o.

Redakce: Šéfredaktor: ing. Josef Kellner, redaktori: ing. Jaroslav Belza, Petr Havliš, OK1PFM, ing. Miloš Munzar, CSc., sekretariát: Eva Marková.

Redakce: Zborovská 27, 150 00 Praha 5, tel.: 2 57 31 73 11, tel./fax: 2 57 31 73 10, sekretariát: 2 57 31 73 14.

Ročně vychází 12 čísel. Cena výtisku 50 Kč.

Rozšiřuje První novinová společnost a. s. a soukromí distributoři.

Předplatné v ČR zajišťuje Amaro spol. s r. o. - Hana Merglová (Zborovská 27, 150 00 Praha 5, tel.: 2 57 31 73 12; tel./fax: 2 57 31 73 13). Distribuci pro předplatitele také provádí v zastoupení vydavatele společnost Mediaservis s. r. o., Zákaznické centrum, Moravské náměstí 12D, 659 51 Brno; tel: 541 233 232; fax: 541 616 160; zakaznickacentrum@mediaservis.cz; reklamace - tel.: 800 800 890.

Objednávky a předplatné v Slovenskej republike vybavuje Magnet-Press Slovakia s. r. o., Šustekova 10, 851 04 Bratislava - Petržalka; korešpondencia P. O. BOX 169, 830 00 Bratislava 3; tel./fax (02) 67 20 19 31-33 - predplatné, (02) 67 20 19 21-22 - časopisy; email: predplatne@press.sk.

Podávání novinových zásilek povoleno Českou poštou - ředitelstvím OZ Praha (č.j. nov 6005/96 ze dne 9. 1. 1996).

Inzerce přijímá redakce - Michaela Hrdličková, Zborovská 27, 150 00 Praha 5, tel.: 2 57 31 73 11, tel./fax: 2 57 31 73 13.

Za původnost a správnost příspěvků odpovídá autor (platí i pro inzerce).

Internet: <http://www.aradio.cz>

E-mail: pe@aradio.cz

Nevyžádané rukopisy nevracíme.

ISSN 1211-328X, MKČR E 7409

© AMARO spol. s r. o.

NÁŠ ROZHOVOR



s ing. Petrem Nevjeličkem z firmy Fulgur Battman o novinkách v akumulátorech.

Na akumulátorovém trhu se to v poslední době „mele“. Mohl byste nám tyto změny přiblížit?

Nejvýznamnější novinkou na trhu spotřebních akumulátorů je poslední inovace výrobců systému akumulátorů NiMH. Výrobcům se podařilo změnou chemického složení standardu NiMH eliminovat jeho největší nevýhodu, a to je samovybíjení.

Akumulátory nového systému je možné skladovat v nabitém stavu až 5 let. Ztráta kapacity za 12 měsíců je pouze 15 až 20 %. Nová generace akumulátorů NiMH je na trh dodávána v nabitém stavu, tzn., že uživatel, který zakoupí tyto akumulátory v jakémkoliv prodejně, je může okamžitě začít používat bez potřeby je nabíjet nebo dokonce formovat. Tato vlastnost přibližuje akumulátory NiMH „běžným“ alkalickým primárním článkům s tím, že jejich nespornou výhodou je to, že mohou být použity opakovaně až 1000x. Velmi rychle si každý uživatel spočítá, jak velkou finanční úsporu získává nákupem akumulátorů NiMH nové generace. Alkalický článek stojí průměrně 20 až 28 Kč, akumulátor NiMH nové generace má cenu okolo 110 Kč. Finanční úspora pro uživatele je nesporná, úspora pro všechny, vyčíslená ve vztahu k životnímu prostředí, je daleko větší, protože 1 akumulátor nahradí asi 1000 alkalických článků - tj. 1/1000 zpracovaného škodlivého odpadu.

Tyto akumulátory jsou již běžné na trhu? A od kterých firem?

Akumulátory NiMH nové generace prodáváme již rok od společnosti Ansmann pod obchodní značkou maxE, a to v provedení AA s kapacitou 2100 mAh a v provedení AAA s kapacitou 800 mAh. Nenechte se prosím zmást menší kapacitou akumulátorů, protože v kombinaci s jejich nespornou výhodou, tj. malým samovybíjením, jsou tyto akumulátory schopny poskytnout „běžným“ uživatelům daleko větší komfort než akumulátory s nejvyšší deklarovanou kapacitou (to je v současné době u NiMH AA akumulátorů 2700 mAh).

Akumulátory nové generace (Ansmann pod označením maxE, Uniross pod označením Hybrio a Sanyo pod označením Eneloop) jsou určeny především pro „širokou“ veřejnost,



Akumulátory Ansmann maxE

tj. uživatele, kteří se o akumulátory neumí nebo nechtějí speciálně starat (stále hlídání kapacity a dobíjení).

Ví se něco bližšího o jejich konstrukci?

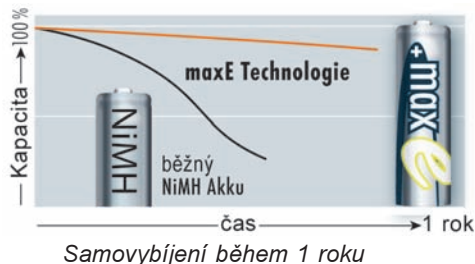
Akumulátory mají odlišné chemické složení, než je standard NiMH. A především z tohoto důvodu mají menší kapacitu než „běžné“ akumulátory NiMH. Jaké je složení nové generace, vám neprozradím, protože se jedná o výrobní tajemství, které nikdo z výrobců z pochopitelných důvodů, nezveřejní.

Další velkou výhodou této nové generace je, že nepotřebují speciální nabíječky, lze je nabíjet ve všech nabíječkách pro akumulátory NiCd a NiMH. I přes tuto skutečnost nabízíme akumulátory nové generace i v sadách s nabíječkami, pro ty uživatele, kteří doposud s nákupem nabíječky váhali a s nabíjením nemají zkušenosti.

Jaké jsou po roce zkušenosti?

Nová generace akumulátorů NiMH je skutečně jiná a splňuje deklarované vlastnosti. Provedli jsme si vlastní měření akumulátorů na prestižním testovacím zařízení od společnosti CADEX, které potvrdilo (především u velmi důležitého parametru vnitřního odporu akumulátorů) a i překročilo společností Ansmann udávané technické parametry.

Výrobce udává vnitřní odpor u nových akumulátorů NiMH v rozsahu 21 až 30 mΩ, námi naměřené údaje na vzorku 60 akumulátorů byly v rozmezí 11 až 25 mΩ. Dalším velmi pozitivním argumentem je, že za období 11 měsíců, po které je prodáváme, se nevyskytla ani jediná reklamáce - a to fyzická, kdy zákazník reklamuje zakoupené akumulátory, ale ani verbální, kdy si zákazník stěžuje, že výrobek nesplňuje deklarované vlastnosti. I s ohledem na skuteč-





Li-pol akumulátor YUNTONG

nost, že všichni výrobci akumulátorů, kteří na světovém trhu něco znamenají, mají ve svém sortimentu tyto nové akumulátory, se dá s jistotou předpokládat, že v tomto systému se bude odehrávat další technický vývoj.

Jak jsem již uvedl, je nová generace akumulátorů NiMH nesporně tím nejzajímavějším na současném trhu, ale vývoj běžných akumulátorů NiMH se nezastavil. Ti, kteří akumulátorům rozumějí, ví, že nový systém není „samospasitelný“ a není vhodný pro všechny aplikace. Od společnosti Ansmann máme avizováno zvýšení kapacity běžných akumulátorů NiMH velikosti AA na 2850 mAh. Nové akumulátory budou uvedeny na trh na podzim. Jsou určeny především pro uživatele, pro které je důležité krátkodobé využití maximální kapacity. Věřím, že oni (např. radioamatéři a modeláři) toto navýšení přivítají.

Vzhledem k vašim zkušenostem s akumulátory NiMH a nabíječkami - jakou nabíječku byste doporučili jako nejlepší?

Pro obě generace akumulátorů NiMH je samozřejmě s ohledem na účel použití důležité, čím je nabíjíte. Společnost Ansmann uvedla na trh v loňském roce nabíječku POWERLINE 5 LCD, která patří mezi „HiTech“ produkty, které Ansmann kdy vyvinul. Tato nabíječka je určena pro nabíjení všech běžných velikostí akumulátorů (AA, AAA, C, D a E). Její největší výhodou je, že je schopna současně nabíjet i vybíjet různé velikosti akumulátorů, a to každý samostatně!



Příklad akumulátoru LiFePO4

Zjednodušeně řečeno: současně vedle sebe můžete nabíjet a vybíjet akumulátory různé velikosti a i odlišného chemického složení s tím, že všechny procesy (nabíjení i vybíjení) probíhají zcela individuálně. Tento produkt je v maloobchodní síti dostupný za 1800 až 1900 Kč. V naší společnosti tento typ používáme k oživení všech „problematičtějších“ akumulátorů a ještě nás nezklamal. Podle mého názoru je POWERLINE 5 LCD tím nejlepším, co z vývoje společnosti Ansmann za posledních 5 let „vypadlo“.

Jak to vypadá na trhu v ostatních typech akumulátorů?

Také na trhu průmyslových a především modelářských akumulátorů nastal v posledním roce prudký vývoj. Především modeláři se odklonili od akumulátorů „konzervativního“ systému NiCd hlavně k systému Li-pol (lithium polymer). Li-pol akumulátory mají nespornou výhodu v malé hmotnosti a menších rozměrech při zachování parametrů nabíjecích a vybíjecích proudů na úrovni 15 až 20 °C. Velmi dobře se na našem trhu prosadila naší společností prodávaná značka YUNTONG. Nabízíme jak jednotlivé akumulátory s napětím 3,7 V v kapacitách 400 až 2000 mAh, tak také sestavy 2 až 3 článků, včetně konektorů pro balancery ve stejných kapacitách.

A co nám řeknete o převratné novince v lithiových akumulátorech?

V současné době jsou na trhu akumulátory nové generace, používané zatím především v elektrickém nářadí a modelářství. Mají nové chemické složení LiFePO4 (Lithium Iron Phosphate) - „lithium-železo-fosfát“. Jsou dodávány pod obchodním označením A123 a mají jmenovité napětí 3,3 V. Je to zcela odlišné napětí od všeho, co doposud známe. Kapacita těchto akumulátorů je okolo 2300 mAh. Jejich největší předností je, že snáší zátěž až 80 C, pokud se nepřekročí teplota 60 °C. Vydrží také až 1000 cyklů, což je několikanásobně více než akumulátory Li-pol a na rozdíl od nich nehrozí při špatném nabíjení exploze. Vzhledem ke svým vlastnostem a postupné eliminaci systému NiCd se dá předpokládat, že tyto akumulátory by mohly v budoucnu úplně nahradit i osvědčený, ale z ekologického hlediska „zatracovaný“ systém NiCd v akumulátorovém nářadí. Domnívám se, že v současné době tomu brání hlavně cena nových akumulátorů a potřeba speciálních nabíječek (odlišné napětí akumulátorů).

Děkuji vám za rozhovor.

Připravil ing. Josef Kellner.



Vlček, J.: Bezpečnost elektrických zařízení - příručka pro konstruktéry. BEN – technická literatura, 112 stran A5, obj. č. 121285, MC 199 Kč.

Publikace je určena především návrhářům, konstruktérům, vývojovým pracovníkům a výrobcům elektrických zařízení obecně, ale také dovozcům elektrických zařízení nebo prodejčům tohoto zboží. Jedná se o shrnutí požadavků kladených evropskými normami na bezpečnost elektrických zařízení a popisuje zkušební elektrické bezpečnosti, kterými zařízení musí před uvedením na trh projít.

Kniha obsahuje obecné požadavky na bezpečnost elektrických zařízení, tedy na ochranu před úrazem elektrickým proudem, fyzikální požadavky a požadavky na mechanickou bezpečnost, na elektrickou a tepelnou odolnost, odolnost proti teple a hoření, a na chemická nebezpečí. Zároveň popisuje zkušební postupy a uvádí limity, kterým zařízení musí vyhovět. Pozornost je věnována také požadavkům na značení a spotřebiči, návod k použití a instalaci.

V přílohách jsou uvedeny podrobné požadavky a informace, které ocení zejména konstruktéři elektrických zařízení. Publikace obsahuje některé postřehy a doporučení autora, pracovníka akreditované zkušební bezpečnosti elektrických zařízení.

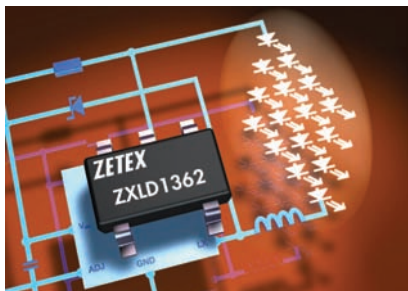
Publikace uvádí podrobněji požadavky na ty skupiny výrobců, jejichž výrobou se zabývají především malí a střední výrobci v ČR, tedy na elektrická zařízení informační techniky a na elektrická měřicí, řídicí a laboratorní zařízení.

Knihu si můžete zakoupit nebo objednat na dobrou v prodejně technické literatury BEN, Věšínova 5, 100 00 Praha 10, tel. 2 7482 0411, 2 7481 6162, fax: 2 7482 2775. Další prodejní místa: Jindřichská 29, Praha 1, sady Pětatřicátníků 33, Plzeň; Veveří 13, Brno, Českobratrská 17, Ostrava, e-mail: knihy@ben.cz, adresa na Internetu: <http://www.ben.cz>. Zásilková služba na Slovensku: Anima, anima@anima.sk, www.anima.sk, Slovenskej jednoty 10 (za Národnou bankou SR), 040 01 Košice, tel./fax (055) 6011262.



Miniaturní výkonový budič LED

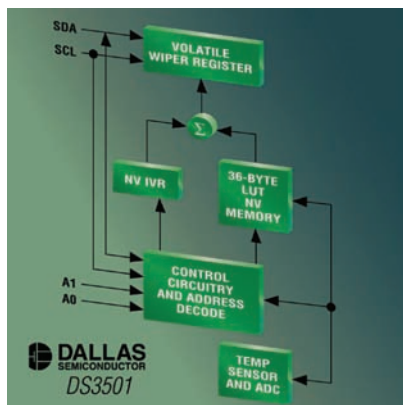
Pod označením ZXLD1362 uvádí firma **ZETEX Semiconductor** na trh integrovaný obvod, z jehož výstupu lze napájet proudem nastavitelným do 1 A až 16 výkonových LED. Obvod v pouzdře TSOT-5 (2,8 x 2,9 mm) patří k nejmenším svého druhu. K realizaci funkčního zapojení jsou třeba pouze 4 další pasivní součástky. Výstupní proud lze nastavit buď impulsně modulovaným signálem, nebo analogovým napětím přivedeným na řídicí vstup, přičemž jas diod lze měnit v rozsahu 1:1000. Pracovní kmitočet impulsně pracujícího obvodu je až 1 MHz. Budič obvod obsahující i spínací MOSFET snižujícího měniče s cívkou (stejně jako rekuperační dioda je externí) lze napájet napětím 6 až 60 V. Účinnost dosahuje až 95 %. K předpokládaným aplikacím patří např. automobilová světla, svítidla s LED namísto halogenových žárovek, podsvětlení TV a LCD monitorů. K dispozici jsou i obvody pro menší výstupní výkon - ZXLD1350 (30 V, 350 mA) a ZXLD1360 (30 V, 1 A).



Digitální potenciometr se senzorem teploty

Dallas Semiconductor, dceřinná společnost firmy **Maxim** (www.maxim-ic.com) nabízí neobvyklý digitální potenciometr. Na čipu DS3501 je vedle vlastního 7bitového nevolatilního (NV) potenciometru s odporem dráhy 10 kΩ a maximálním výstupním napětím až 15,5 V i senzor teploty pro rozsah -40 až +100 °C s A/D převodníkem, který adresuje převodní tabulkou o 36 B (LUT – lookup table). DS3501, který je řízen přes rozhraní I²C, umožňuje nahradit klasické potenciometry a přitom podle zvoleného režimu účinně kompenzovat lineární i nelineární působení teploty na funkce systému nastavované potenciometry. Příkladem mohou být LCD

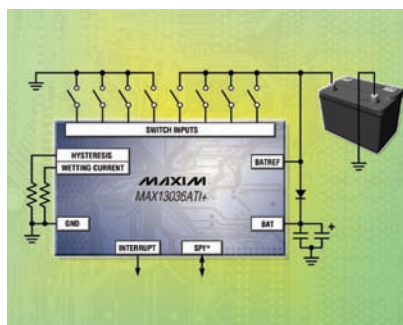
panely, optické transceivery a průmyslové měřicí či řídicí aplikace. Dva adresové piny DS3501 umožní sdílení sběrnice I²C čtyřmi těmito potenciometry. Digitální část je napájena napětím 2,7 až 5,5 V, vlastní potenciometr pak 4,5 až 15,5 V. DS3501 je dodáván v 10pinovém pouzdře mSOP.



Monitor a úroňový převodník pro ovládací prvky automobilů

Firma **Maxim** (www.maxim-ic.com) přichází se zajímavým integrovaným obvodem pro automobilovou elektroniku. Pro ovládání elektronických, případně elektrických přístrojů a zařízení, jako jsou palubní počítače, elektricky ovládaná okna včetně střešních a sedadla i jako zdroj dalších vstupních signálů pro elektronické řídicí jednotky jsou ve velké míře užívány elektromechanické spínače. MAX13036 odstraňuje vliv rušivých zákrmitů až po 8 spínačů a umožní po vzniku přerušovacího signálu při změně stavu některého z kontaktů načíst přes sériové rozhraní SPI jejich individuální stav. Navolit lze až pro čtveřici kontaktů připojených ke vstupům obvodu, zda je kontakt spojuje se zemí nebo s kladným pólem baterie. Vstupy jsou chráněny proti poškození v nestandardních stavech. Nastavit lze i čistící proud kontaktů a periodu ohledávání jejich stavu. K přednostem obvodu patří také malá spotřeba při skenování (typicky 17 mA) a rozsah napájecího napětí 6 až 26 V. MAX13036 je dodáván v 28východovém pouzdře TQFN s rozměry 5 x 5 mm a je určen pro pracovní rozsah teplot -40 až +125 °C.

JH



RTC pro automobilovou techniku

Firma **Epson Toyocom** uvedla na trh nový obvod reálného času pro teploty od -40 do +125 °C. Obvod s označením RA-8565SA se sériovým rozhraním I²C je určen především pro automobilovou techniku.

Jako ostatní obvody reálného času od Epson Toyocom má i tento vestavěný krystal 32,768 kHz. Obvod obsahuje čítače času od sekund až po roky, 4 různé alarmy, časovač v rozsahu od 1/4096 sekundy do 255 minut, výstup kmitočtu 32,768 kHz (lze však zvolit i 1024 Hz, 32 Hz nebo 1 Hz). Napájecí napětí je od 1,8 do 5,5 V, spotřeba v „back-up“ módu činí 0,8 μA.

Obvod je dodáván v SMD pouzdru SOP-14. Dodává www.spezial.com.



Nové barevné TFT displeje Winstar

I na českém trhu jsou již dostupné nové moduly barevných TFT displejů od známého tchajwanského výrobce Winstar v několika konfiguracích od 128 x 160 bodů do 320 x 240 bodů a velikostech úhlopříčky od 1,8" do 5,7" za cenu monochromatických LCD modulů.

TFT moduly jsou vyráběny jak s integrovaným grafickým řadičem usnadňujícím integraci displeje do zařízení, tak i bez řadiče.

Na obrázku zobrazený model WF320240C-TXI-N s úhlopříčkou 3,5" (rozměr aktivní plochy 70 x 53 mm) a rozlišením 320 x 240 bodů, s integrovaným grafickým řadičem Epson S1D13A04 lze zakoupit u českého zástupce Winstar, firmy **Spezial Electronic** (www.spezial.cz) za cenu 1 600,- Kč bez DPH v kusovém množství.



Základy radiotechniky a vf techniky

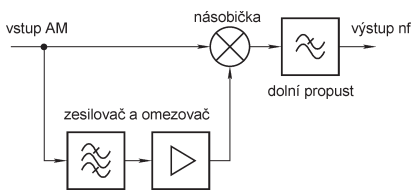
Demodulace vf signálu

Demodulace AM (Pokračování)

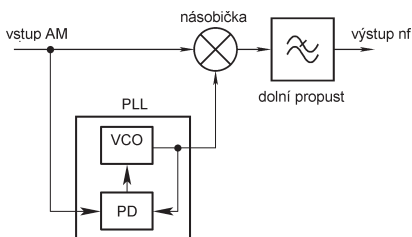
Lepší výsledky než s diodovým detektorem lze získat se synchronním (koherentním) detektorem. Synchronní detektor je vlastně analogová násobička, na jejíž jeden vstup se přivede modulovaný vf signál a na druhý vstup vf signál, který má stejný kmitočet a fázi jako nosná vlna modulovaného signálu. Nemodulovaný signál lze získat např. zesílením modulovaného vf signálu a následně omezením jeho amplitudy tak, že se vliv modulace již neuplatní a zůstane jen nemodulovaná nosná vlna. Blokové zapojení takového detektoru je na obr. 79.

Nemodulovanou nosnou vlnu lze výhodně získat také s využitím fázového závěsu (PLL - phase locked loop). O tomto zajímavém obvodu si napíšeme něco v některém pokračování, nyní stačí vědět, že obsahuje oscilátor, který je řízen tak, aby výstupní signál měl stejný kmitočet a fázi jako signál na vstupu. Obvod PLL je do jisté míry odolný vůči rušení a výpadkům vstupního signálu, a proto je vhodný pro obnovení nosné vlny. Blokové zapojení synchronního demodulátoru s PLL je na obr. 80.

Synchronní demodulátor má menší zkreslení a menší šum než obyčej-



Obr. 79. Synchronní demodulátor AM s omezením amplitudy



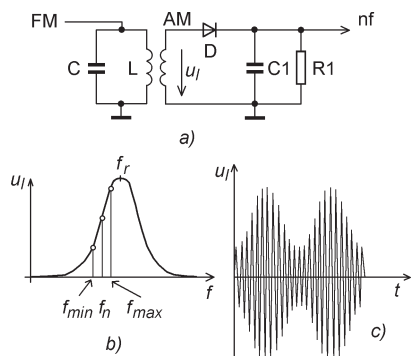
Obr. 80. Synchronní demodulátor AM s PLL

ný diodový detektor. Lze ho také použít pro demodulaci AM s potlačenou nosnou vlnou (DSB) a demodulaci signálu s jedním postanním pásmem (SSB), obnovení nosné vlny je však v tomto případě komplikovanější.

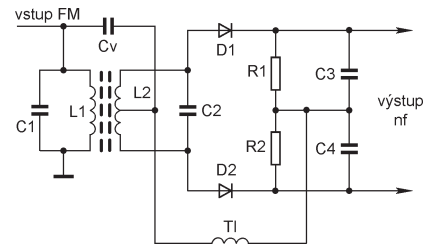
Demodulace FM

Přivedme vysokofrekvenční signál na rezonanční obvod, jehož rezonanční kmitočet se bude mírně lišit od kmitočtu vf signálu (obr. 81). Na rezonančním obvodu se nakmitá napětí, které bude tím menší, čím víc se kmitočty navzájem liší. Bude-li vf signál kmitočtově modulovaný, bude se amplituda napětí na rezonančním obvodu měnit v rytmu modulace. Tímto jednoduchým způsobem jsme převedli FM na AM. Abychom získali demodulovaný signál, stačí použít diodový detektor, stejný jako pro AM.

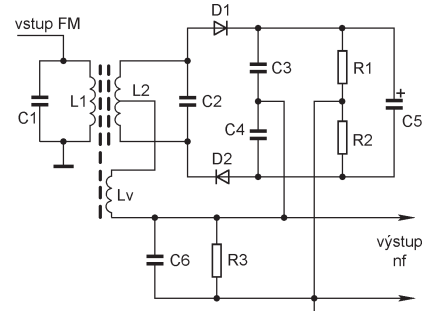
Bok rezonanční křivky je zakřivený, a tím vzniká při demodulaci FM zkreslení nf signálu. Proto se hledaly jiné způsoby demodulace. Na obr. 82 je Foster-Seeleyův kmitočtový diskriminátor. Dva usměrňovače detekují signál z druhého rezonančního obvodu, který je na rezonančním kmitočtu f_r posunut o 90° oproti signálu na vstupu. Do středu vinutí se zároveň přivádí část signálu ze vstupu. Fázový posuv signálu na druhém rezonančním obvodu se mění v závislosti na odchylce kmitočtu signálu od f_r , a tím se mění i amplituda vf signálu na vstupech detektorů. Výsledný nf signál je pak rozdílem usměrněných napětí. Na podobném principu pracuje i poměrový detektor na obr. 83, nejrozšířenější typ demodulátoru FM „tranzistorové éry“. Poměrový detektor je schopen, na rozdíl od předchozích obvodů, částečně potlačit vliv AM. Všechny tyto demodulátory FM však mají jeden velký nedostatek, kterým je citlivost na amplitudovou modulaci. Ta vzniká rušením a změnou podmínek při přenosu vf signálu. Pro-



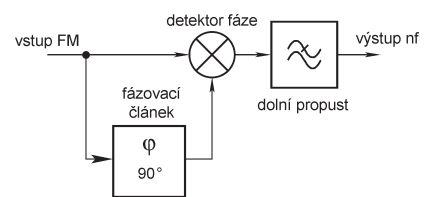
Obr. 81. Demodulace FM převodem na AM na boku rezonanční křivky



Obr. 82. Foster-Seeley kmitočtový diskriminátor



Obr. 83. Poměrový detektor



Obr. 84. Koincidenční demodulátor

to je nutné před demodulací signál dostatečně zesílit a amplitudově omezit, aby byla parazitní AM odstraněna.

Modernějším demodulátorem je tzv. koincidenční demodulátor. Používá detektor fáze a fázovací členek. Fázovacím článkem je nejčastěji rezonanční obvod nebo speciální keramický rezonátor, naladěný na střed přijímaného pásma, tj. na kmitočet signálu bez modulace. Na rezonančním obvodu vzniká při rezonanci fázový posuv 90° . Jak se mění kmitočet vlivem modulace, mění se i fázový posuv signálu za fázovacím článkem. Na výstupu fázového detektoru je pak demodulovaný signál, který je úměrný rozdílu fází. Vhodnou konstrukcí fázovacího článku lze dosáhnout, že se fáze mění s kmitočtem plynuleji, než je tvar boku rezonanční křivky. Proto má tento demodulátor zpravidla jen malé zkreslení. Většina integrovaných obvodů určených pro demodulaci FM používá tento detektor. Součástí IO bývají i zesilovač s velkým zesílením a omezovač, které zajistí také dokonalé potlačení AM.

VH
(Pokračování přístě)

Digitální technika a logické obvody

Jednoduchá zapojení s logickými obvody

(Pokračování)

Polovodičové paměti

Polovodičové paměti jsou nedílnou a velice důležitou součástí každého mikroprocesorového systému, programovatelného automatu a počítačů obecně. S jednoduchými paměťovými prvky jsme se vlastně již setkali, byly to klopné obvody R-S, D a J-K, které jsou schopny si zapamatovat právě jeden bit informace, různé druhy registrů, střadače apod. V zásadě každý synchronní obvod vyžaduje nějaký druh vnitřní paměti, ve které je uchovávána informace o jeho momentálním stavu. Některé typy pamětí jsou založeny na podobném principu a využívají pro uchovávání informace právě klopné obvody. Oblast polovodičových pamětí je velice rozsáhlá, a proto si zde uvedeme pouze stručný přehled používaných typů a technologií.

Paměti obecně označujeme zařízení libovolného typu, do kterého je možno zaznamenat informaci, dlouhodobě ji zde uchovat a podle potřeby znovu načíst (např. magnetické disky, optické disky, magnetické pásky a mnoho dalších). Paměti, které lze realizovat na křemíkovém čipu bipolární nebo unipolární technologií, nazýváme polovodičové paměti. Tyto paměti lze snadno integrovat spolu s dalšími obvody do pouzdra integrovaného obvodu a najdeme je ve většině současně vyráběných elektronických zařízení.

Polovodičové paměti můžeme rozdělit podle několika hledisek. Nejčastěji se používají klasifikace:

- Podle technologie

- **bipolární** (velká pracovní rychlost, větší příkon, malá hustota na čipu),
- **unipolární** (výrazně větší hustota na čipu, současně převážně používané).

- Podle možnosti zápisu a čtení

- **paměti pouze pro čtení**
 - **ROM** (Read Only Memory) – obsah paměti je dán již při výrobě a dále jej nelze měnit,
 - **PROM** (Programmable ROM) – paměť lze elektricky naprogramovat uživatelem, avšak pouze jednou. Po naprogramování již nelze obsah paměti měnit.
- **paměti převážně pro čtení**
 - **EEPROM** (Erasable PROM) – elektricky programovatelné paměti, které lze vymazat a opět naprogramovat. Informace se maže ultravioletovým zářením přes okénko

v pouzdru. Paměti EPROM dovolují jen několik set programovacích cyklů a jejich pouzdro je dražší.

- **EEPROM** (Electrically Erasable PROM) – paměti, u nichž lze elektricky naprogramovat a vymazat jen některé vybrané buňky, a to za provozu. Data se přepisují většinou ve speciálním režimu se zvětšeným napětím signálů a je to proces podstatně pomalejší než čtení. Moderními verzemi EEPROM jsou bleskové paměti FLASH, u nichž lze data přepisovat podstatně rychleji než u standardních EEPROM, a to v normálním režimu bez zvětšení napětí.

- **paměti pro zápis a čtení – RWM** (Read Write Memory) – paměti, které umožňují zápis i čtení, a to libovolně často, stejnou rychlostí a za běžného provozu. Na rozdíl od výše zmíněných typů bývají polovodičové paměti RWM energeticky závislé a informace se u nich ztrácí s vypnutím napájecího napětí. Po zapnutí napájení se v nich nastaví náhodná informace.

- Podle způsobu přístupu

- **RAM** (Random Access Memory) – paměť s libovolným přístupem,
- **SAM** (Serial Access Memory) – adresy nelze generovat libovolně, ale pouze sekvenčně.

- Podle principu činnosti elementární paměťové buňky

- **statické RWM** (SRAM) – paměti, u kterých je elementární paměťová buňka realizována bistabilním klopným obvodem,
- **dynamické RWM** (DRAM) – paměti, u nichž se informace uchovává jako náboj v kondenzátoru u řídicí elektrody tranzistoru MOS. Kapacita kondenzátoru je v tomto případě velice malá (zlomky pF), náboj řádově v milisekundách zaniká a je ho nutné periodicky obnovovat.

- paměti, u nichž může být nositelem informace rovněž náboj, na rozdíl od paměti DRAM je však kapacita v tomto případě relativně velká a dobře izolovaná, takže není potřeba náboj obnovovat po mnoho let.

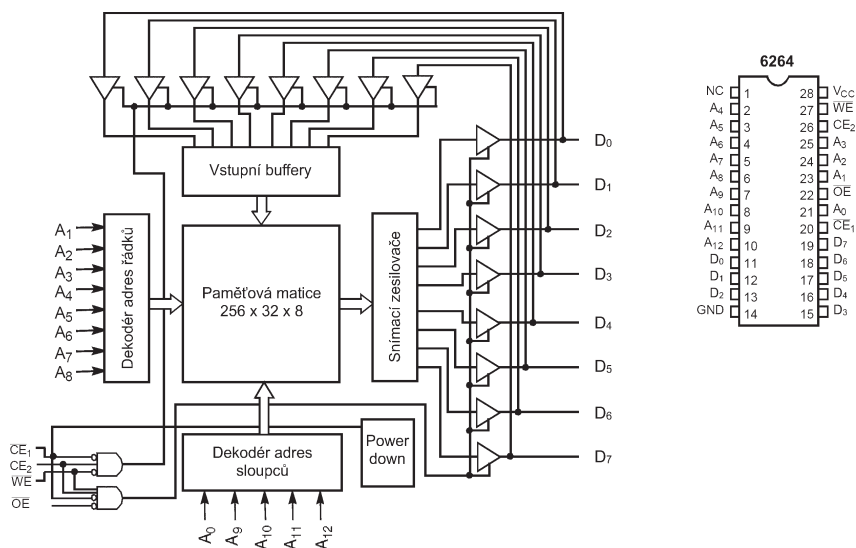
Na obr. 160 je pro ilustraci uvedeno blokové schéma paměti 6264. Je to CMOS statická paměť RAM o kapacitě 8 kilobajtů (8k x 8 bitů). Jednotlivé paměťové buňky (klopné obvody realizované několika tranzistory MOS) jsou vnitřně uspořádány do matice o velikosti 256 x 32. Jak je patrné z blokového schématu na obr. 160, paměť je vybavena osmibitovou třístavovou datovou sběrnicí (D₀ až D₇), třináctibitovou adresovou sběrnicí (A₀ až A₁₂), která umožňuje adresovat 8192 paměťových buněk (2¹³ = 8192), a čtyřmi řídicími vstupy CE₁, CE₂ (chip enable), WE (write enable) a OE (output enable). Vstupy CE₁ a CE₂ slouží k rozšíření paměti. Příslušná paměť je vybrána, je-li na vstupu CE₁ úroveň L a na vstupu CE₂ úroveň H. V opačném případě je paměť neaktivní a datová sběrnice D₀ až D₇ je ve stavu vysoké impedance. Obvod je rovněž vybaven úsporným režimem (power down), do kterého přechází v případě neaktivity a který snižuje příkon obvodu až o 70 %.

Zápis do paměti je řízen vstupem WE. Je-li na vstupech CE₁ a WE úroveň L a současně je na vstupu CE₂ úroveň H, data z datové sběrnice D₀ až D₇ jsou zapsána do paměti na adresu nastavenou na adresové sběrnici A₀ až A₁₂.

Data na nastavené adrese je možné číst z paměti, je-li CE₁ = L, CE₂ = H, WE = H a OE = L. Načtená data jsou následně k dispozici na datové sběrnici D₀ až D₇.

Vít Špringl

(Pokračování přístě)



Obr. 160. Blokové schéma a rozmístění vývodů paměti 6264 (schéma je převzato z katalogového listu firmy Cypress)

JEDNODUCHÁ ZAPOJENÍ PRO VOLNÝ ČAS

Jednoduchý přijímač DRM

DRM (pozemní digitální rádio) na DV, SV a KV je dnes velmi perspektivní systém pro šíření rozhlasových programů. Samostatných přijímačů pro DRM však zatím není dostatek a jsou velmi drahé. K příjmu DRM se proto nejčastěji používají klasické přijímače upravené pro připojení k počítači PC. PC pak dekóduje tok dat speciálním programem. Poslech se tak velmi podobá internetovému rádiu.

Stance pracující v systému DRM vysílají v pásmech DV, SV a KV, tedy v rozsahu 0,5 až 30 MHz. Na přiděleném kmitočtu stanice je vysílán blok dílčích nosných signálů s modulací QAM nebo PSK. Signál stanice, zabírající dnes šířku pásma zpravidla 10 kHz, nevykazuje symetrii podle středu, a nemá tedy žádnou hlavní nosnou frekvenci. Z pohledu analogové části se tedy jedná o modulaci SSB. Abychom mohli vysílaná data dekódovat pomocí PC, je nutné převést (transponovat) signály z frekvence stanice na frekvenci kolem 12 kHz. Vznikne tak signál, který již lze zpracovat zvukovou kartou v PC. Tento postup lze srovnat s demodulací SSB signálu v přímosměšujícím přijímači.

Přímosměšující přijímač je dodnes používán začátečníky na radioamatérských pásmech. V takovém přijímači se vstupní signál směšuje se signálem oscilátoru, který je naladěný na kmitočet, kde by byla v signálu vysílače nosná, kdyby nebyla potlačena.

Rozdílový produkt směšování padne přímo do slyšitelného pásma (u přijímače DRM do pásma vzorkovatelného zvukovou kartou v PC).

Součtový produkt je na velmi vysoké frekvenci (dvojnásobek frekvence vysílače nebo oscilátoru) a je potlačen dolní propustí za směšovačem (u přijímače DRM též anti-aliasing filtrem zvukové karty).

Při příjmu DRM musíme oscilátor přímosměšujícího přijímače naladit tak, aby jeho kmitočet ležel vně kaná-

lu stanice DRM asi 0,5 až 5 kHz od okraje kanálu. Kmitočet oscilátoru může být nad i pod přijímaným kanálem, neboť dekódovací programy umožňují přijímané spektrum převrátit. Dolní propust za směšovačem musí přenášet celé akustické pásmo zpracovávané zvukovou kartou PC.

Je zde však několik problémů. Prvním je nutnost dodržení velmi přesného kmitočtu oscilátoru. Klasický laditelný oscilátor LC je zde nepoužitelný. Nejjednodušší cestou, jak si připravit dostatečně přesný kmitočet, je použít krystalový oscilátor. Nevýhodou je pouze jediný generovaný kmitočet, pro každou stanici je nutné mít zvláštní krystal. Celý přijímač je tedy postaven speciálně na příjem jedné stanice a při potřebě změny se musí krystal vyměnit. Ten se proto vyplatí osadit do objímky. Krystaly s některými kmitočty bohužel neseženeme vůbec a zakázková výroba krystalů je drahá. Přesto si lze z běžně dostupných kmitočtů krystalů vybrat. Např. pro stanici DW - Wertachtal vysílající na kmitočtu 3,995 MHz použijeme krystal 4,000 MHz, pro stanici RTL - RM2 vysílající na kmitočtu 5,990 MHz použijeme krystal 6,000 MHz.

Dalším problémem je anténa. Výsuvné prutové antény jsou pro tento účel málo účinné a drátové nebo tyčové jsou příliš rozměrné. Proto se jako nevhodnější jeví rámová anténa.

Schéma jednoduchého přímosměšujícího přijímače pro DRM, určeného pro připojení k PC, je na obr. 1. Přijímač je navržen tak, aby měl všechny potřebné vlastnosti a přitom součástí byly co nejlevnější (popř. mohly být ze „šuplíkových“ zásob). IC1 je dostupný z vraků starých TVP.

Vlevo na schématu je rámová anténa L1 s ladicím kondenzátorem C1.

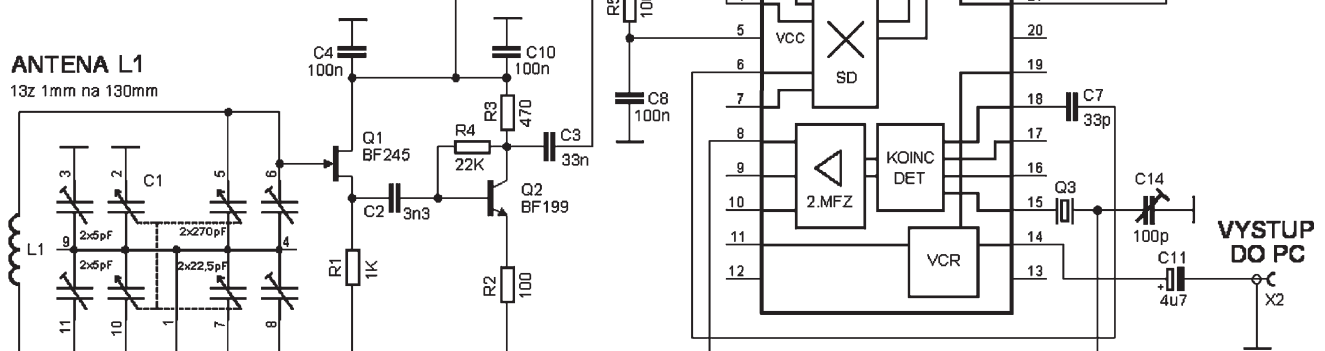


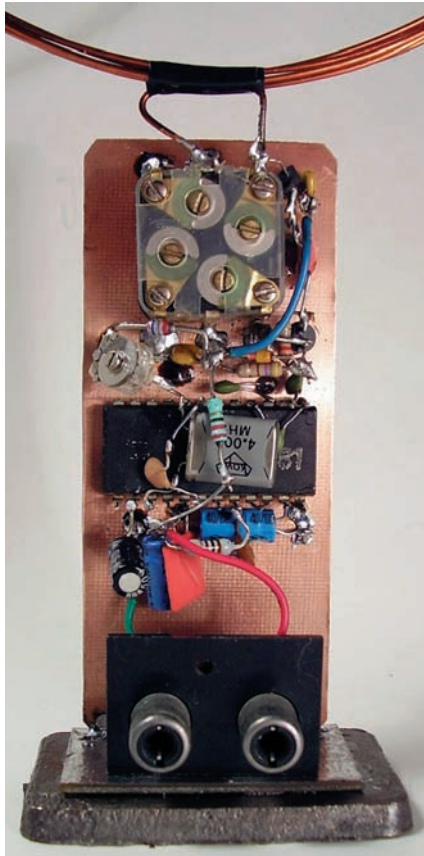
Obr. 2. Přijímač DRM zepředu

L1 má tvar kruhové smyčky o průměru 130 mm a je tvořena třinácti závitů měděného lakovaného drátu o průměru 0,8 až 1 mm. Kondenzátorem C1 se anténa ladí na kmitočet přijímané stanice. Rámová anténa je směrová, a tak je možné upravit kvalitu příjmu i jejím otáčením.

Indukované napětí se z antény snímá zesilovačem s tranzistorem JFET na prvním stupni. Velká vstupní impedance zesilovače je nezbytná pro zachování dostatečné jakosti rezonančního obvodu antény. Při malé jakosti by se zmenšila ostrost ladění antény a objevily by se rušivé signály.

Obr. 1. Jednoduchý přijímač DRM





Obr. 3. Přijímač DRM zezadu

Pozn. red.: Kdyby zesilovač kmital, je nutné zapojit mezi emitor Q1 a C2 rezistor o odporu přibližně 470 Ω.

Zbytek přijímače je zapojen okolo IC1 typu TDA4281 (MDA4281), který je původně určen pro kvaziparalelní demodulaci zvuku v TVP. Tento IO je však zapojen zcela jinak než v TVP. TDA4281 obsahuje mf zesilovač s automatickou regulací zisku (ten nám zde dobře slouží k udržování konstantní úrovně signálu) a synchronní detektor, který je využit jako směšovač. Z výstupu směšovače odebíráme nf signál pro zpracování v PC.

Demodulační část IO je zapojena „schválně špatně“ tak, aby se rozkmitala. Takto je získán krystalový oscilátor s dostatečně stabilním kmitočtem. Kapacitní trimr C14 u krystalu naladíme tak, aby oscilátor spolehlivě startoval po zapnutí napájení.

Přijímač byl zkonstruován stylem „vrabčí hnízdo“ na neodleptané laminátové desce s měděnou fólií, která slouží jako zemní plocha (obr. 2 a obr. 3). C1 je styroflexový otočný kondenzátor z tranzistorového přijímače, pro přívod napájení a výstup do PC jsou použity zásuvky CINCH (X1, X2).

Více o vysílání v systému DRM nalezneme na <http://www.drm.org/> včetně seznamu stanic. K dekódování dat v PC byl použit volně šiřitelný program DREAM, který lze stáhnout z domovské stránky projektu <http://drm.sourceforge.net/>.

R. Linhart, OK1CTR

Zkoušeč bipolárních tranzistorů

Zkoušeče tranzistorů jsou stále potřebné, zvláště u konstruktérů, kteří „těží“ tranzistory z vraků starých přístrojů.

Dále je popsán velmi jednoduchý zkoušeč, jehož zapojení bylo převzato z polského časopisu.

Aby bylo možné ověřit funkci tohoto zkoušeče, byl jeho vzorek postaven na desce s plošnými spoji a vyzkoušen. Fotografie desky se součástkami je na obr. 4.

Popis funkce

Schéma zkoušeče bipolárních tranzistorů je na obr. 5. Princip zkoušení je prostý - báze zkoušeného tranzistoru Tx je buzena malým proudem přes rezistor R6 a je-li tranzistor v pořádku, svítí LED D1 nebo D2 zapojená v jeho kolektorovém obvodu.

Aby mohl zkoušeč bez nějakého přepínání testovat tranzistory NPN i PNP, je emitor zkoušeného tranzistoru Tx připojen k virtuálnímu „středu“ napájecího napětí zkoušeče (na kolektor pomocného tranzistoru T1) a z výstupu multivibrátoru IO1 jsou na kolektor Tx přiváděny impulsy záporného nebo kladného napětí (vztaheno k emitoru Tx). Multivibrátor je zapojen s časovačem CMOS 555 a kmitá se střídou přibližně 1 : 1 na kmitočtu asi 9,3 Hz.

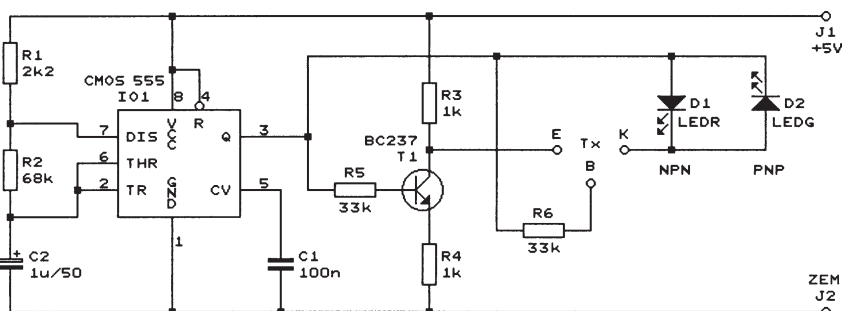
Je-li zkoušen dobrý tranzistor NPN, bliká v rytmu kmitů multivibrátoru červená LED D1 (svítí, když na výstupu IO1 vysoká úroveň).

Je-li zkoušen dobrý tranzistor PNP, bliká zelená LED D2 (svítí, když na výstupu IO1 nízká úroveň).

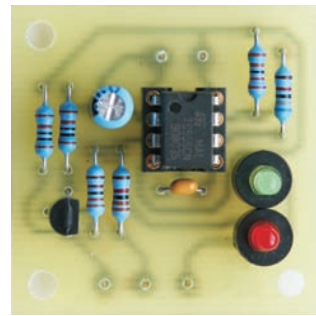
Pokud je tranzistor (NPN i PNP) přerušovaný, neblinká žádná LED, pokud je tranzistor úplně zkratovaný, blikají obě LED.

Tranzistorem T1 se posouvá úroveň „středu“ napájecího napětí podle úrovně signálu na výstupu multivibrátoru. Při ověřování funkce zkoušeče se však ukázalo, že je to zbytečné.

Zkoušeč je napájen stabilizovaným napětím 5 až 9 V z baterie nebo ze síťového adaptéru. Napájecí zdroj je připojen přes spínač, který



Obr. 5. Zkoušeč tranzistorů

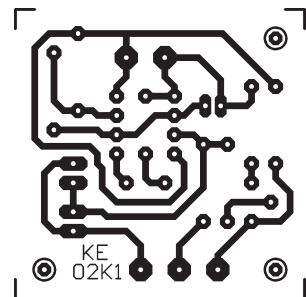


Obr. 4. Zkoušeč tranzistorů

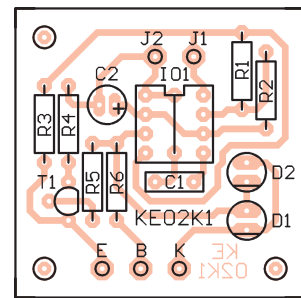
není ve schématu nakreslen. Při napájecím napětí 5 V je napájecí proud bez připojeného měřeného tranzistoru asi 2,5 mA, s připojeným tranzistorem je maximálně asi 4,2 mA.

Konstrukce a oživení

Zkoušeč tranzistorů je zkonstruován z vývodových součástek na desce s jednostrannými plošnými spoji. Obrazec spojů je na obr. 6, rozmístění součástek je na obr. 7.



Obr. 6. Obrazec plošných spojů zkoušeče tranzistorů (měř.: 1 : 1, rozměry 38,1 x 38,1 mm)



Obr. 7. Rozmístění součástek na desce zkoušeče tranzistorů

Osazení desky součástkami nevyžaduje komentář. IO1 je vložen do objímky, aby jej bylo možné později použít i do jiných konstrukcí. Pozor, pod IO1 je drátová propojka zhotovená z odstříženého vývodu rezistoru. K pájecím ploškám E, B a K připojíme vhodné svorky (nebo konektor - zásuvku), do kterých budeme vkládat zkoušený tranzistor.

Vzorek zkoušeče tranzistorů pracoval na první zapojení, bylo však nutné zvětšit odpor rezistorů R5 a R6 z původních 3,9 kΩ na 33 kΩ, aby se zlepšila funkce. Také bylo nutné použít časovač 555 (IO1) typu CMOS, s bipolárním časovačem 555 uvedeným v původním prameni pracoval zkoušeč až při napájecím napětí větším než 9 V. Jako nadbytečný se ukázal tranzistor T1, zkoušeč fungoval, i když byl T1 nahrazen zkratem mezi jeho emitorem a kolektorem.

Z uvedených poznatků je zřejmé, že u přejímaných zapojení je nutné analyzovat a pochopit funkci, a je-li nedokonalá, zapojení upravit.

Seznam součástek

R1	2,2 kΩ/0,6 W/1 %, metal.
R2	68 kΩ/0,6 W/1 %, metal.
R3, R4	1 kΩ/0,6 W/1 %, metal.
R5, R6	33 kΩ/0,6 W/1 %, metal.
C1	100 nF, keramický
C2	1 μF/50 V, radiální
D1	LED červená, 3 mm, 2 mA
D2	LED zelená, 3 mm, 2 mA
T1	BC237 (BC546B)
IO1	CMOS 555 (DIP 8)
objímka precizní DIP 8 1 kus	
deska s plošnými spoji č. KE02K1	

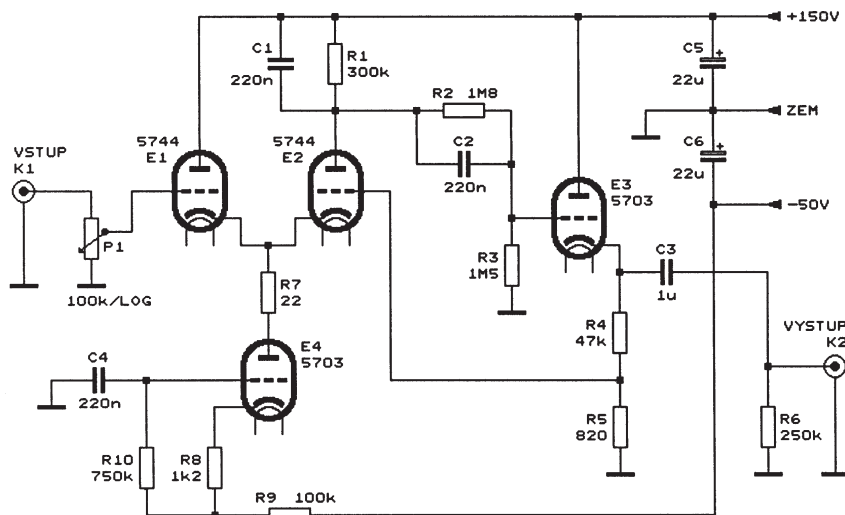
Elektronika Praktyczna, 3/2006

Elektronkový nf předzesilovač

V zahraničních časopisech pro elektroniku se stále objevuje velké množství nf zesilovačů s elektronkami, které údajně mají mnohem příjemnější zvuk než zesilovače tranzistorové.

Jednou z takových konstrukcí je nf předzesilovač na obr. 8.

Nf signál se vede ve vstupního konektoru K1 (zásuvka CINCH) přes potenciometr P1 pro regulaci citlivosti do diferenčního zesilovače s elektronkami E1 a E2. Přímou vázanou katodu těchto elektronek jsou připojeny na anodu elektronky E4, která se pro nf signál chová jako zdroj proudu a zajišťuje tak maximální napěťové zesílení nf signálu diferenčním zesilovačem. Elektronkou E4 protéká proud asi 1 mA. Součástky R7 a C1 korigují převýšení kmitočtové charakteristiky na vyšších kmitočtech, které



Obr. 8. Elektronkový nf předzesilovač

se při buzení předzesilovače obdélníkovým signálem projevuje jako překmity na jeho hranách.

Napěťově zesílený signál z anody E2 se vede na výstupní konektor K2 (opět zásuvka CINCH) přes katodový sledovač s elektronkou E3, který obstarává malou výstupní impedanci předzesilovače. Oddělovací kondenzátor C3 spolu s rezistorem R8 zajišťují nulový ss potenciál na výstupním konektoru K2.

Dělič z rezistorů R2 a R3 poskytuje správné předpětí pro mřížku E3. Kondenzátor C2 zkratuje pro nf signál rezistor R2, aby dělič R2, R3 nezslaboval zpracovávaný nf signál.

Z katody E3 je odporovým děličem R4, R5 zavedena slabá zpětná vazba na mřížku E2, která zmenšuje zesílení a stabilizuje zisk celého předzesilovače.

Použité elektronky jsou subminiaturní s drátovými vývody. Typ 5744 má zesilovací činitel napětí $\mu = 70$, typ 5703 má $\mu = 20$. Kdybychom upravili odpory některých rezistorů, jistě by bylo možné tyto exotické elektronky nahradit běžnými ECC83 (E1 + E2) a ECC82 (E3 + E4).

Při sinusovém napětí 100 mV (efektivní hodnota) na vstupu má předzesilovač napěťový zisk 24 dB a v rozmezí kmitočtů 20 Hz až 15 kHz maximální zkreslení $THD = 0,1 \%$ (na kmitočtu 1 kHz je $THD = 0,063 \%$). Kmitočtová charakteristika předzesilovače je v celém pásmu akustických kmitočtů plochá (± 1 dB).

Předzesilovač je napájen napětími +150 V a -50 V ze síťového zdroje, který však není blíže specifikován. Tato napájecí napětí musí být samozřejmě dokonale filtrována. Autor pouze upozorňuje, že by se tato napájecí napětí měla připojovat až po nažhavení elektronek. Autor také uvádí, že po připojení napájecích napětí vznikne na výstupu impuls napětí o velikosti až 50 V způsobený nabíjením kondenzátoru C3. Tento impuls

by měl být nějak ošetřen, např. zpožděným připojením předzesilovače k výkonovému zesilovači nebo zpožděným připojením reproduktorových soustav.

Abyste dosáhli dobrého odstupu užitečného od rušivých signálů, je nutné elektronky žhavit ss stabilizovaným a dobře vyfiltrovaným napětím. Musíme zkontrolovat, že nejsou překročeny povolené hodnoty napětí mezi katodami a žhavicími vlákny a případně učinit patřičná opatření (použit nesdružené elektronky a katody různých elektronek žhavit z oddělených plovoucích zdrojů, změnit pracovní body elektronek, upravit velikosti napájecích napětí apod.).

Předzesilovač musí být vestavěn do kovové stínící skříňky, aby se do jeho obvodů s velkou impedancí neindukoval síťový brum.

V blízkosti televizního nebo rozhlasového vysílače apod. bude také pravděpodobně nutné zapojit na vstup a výstup dolnopropustné články RC, aby do předzesilovače nevnikal rušivý vf signál.

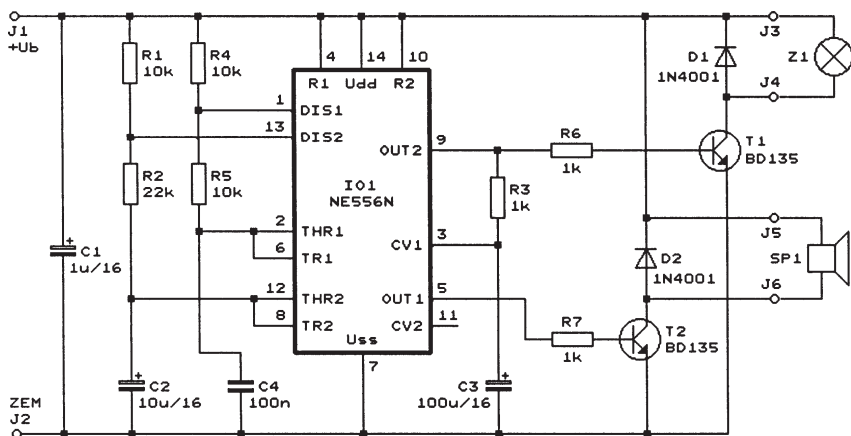
audioXpress, 5/2001

Sirána FBI s blikajícím světlem

Jedná se o další z řady efektových zařízení, která jsou stále oblíbená především u začátečníků.

Schéma sirény FBI je na obr. 9. Základem zapojení je dvojitý časovač 556 (IO1), který v jednom pouzdře obsahuje dva známé časovače 555. Oba časovače jsou zapojeny jako astabilní multivibrátory.

První multivibrátor generuje pravouhlý signál o kmitočtu asi 2 Hz, který je určován hodnotami součástek R1, R2 a C2. K výstupu prvního multivibrátoru (k vývodu 9 IO1) je přes spínací tranzistor T1 připojena žárovka Z1, která bliká v rytmu 2 Hz.



Obr. 9. Siréna FBI s blikajícím světlem

Hodnoty součástek R4, R5 a C4 určují kmitočet druhého multivibrátoru, k jehož výstupu je přes spínací tranzistor T2 připojen reproduktor SP1.

Při změnách úrovní napětí na výstupu prvního multivibrátoru se přes rezistor R3 nabíjí a vybíjí kondenzátor C3, čímž se na něm vytváří přibližně trojúhelníkový průběh napětí. Tímto trojúhelníkovým signálem se přes ovládací vstup 3 IO1 periodicky mění (plynule se zvyšuje a snižuje) kmitočet nf signálu generovaného druhým multivibrátorem. Díky tomu zvuk z reproduktoru popisované sirény připomíná zvuk houkaček vozů FBI známý z amerických kriminálních filmů.

Sirénu lze napájet nestabilizovaným napětím z baterie nebo ze síťového zdroje, které se přivádí mezi svorky J1 (kladný pól) a J2 (zem). Velikost napájecího napětí se může pohybovat v rozmezí 4 až 12 V. Zvolené velikosti napájecího napětí musí odpovídat jmenovité napětí žárovky Z1. Impedance použitého reproduktoru SP1 může být 8 až 32 Ω. Zatížení reproduktoru můžeme zmenšit zapojením sériového rezistoru s odporem řádu jednotek až desítek ohmů.

V původním prameni je doporučováno zhotovit sirénu z běžných vývodových součástek a umístit je na desku s univerzálními plošnými spoji.

Elektronika, 2/2006

Prostorový zvuk z monofonního signálu

Na obr. 10 je schéma měniče fáze nf signálu, kterým lze z monofonního signálu odvodit dvoukanálový signál pro pseudostereofonní reprodukci. Přístrojem lze vylepšit poslech ze zdrojů monofonního signálu (AM přijímačů, starších televizorů a videorekordérů apod.).

K získání pseudostereofonního efektu je využito známého principu, při kterém se do levého a pravého stereofonního kanálu reprodukčního zařízení zavádí monofonní signál s různým fázovým posuvem.

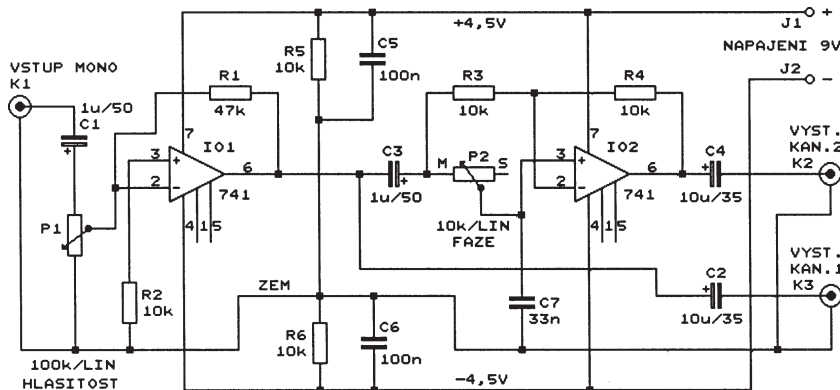
Operační zesilovač (OZ) IO1 je zapojen jako oddělovací zesilovač s regulací síly vstupního signálu (hlasitosti) potenciometrem P1.

OZ IO2 je zapojen jako měnič fáze s jednotkovým zesílením napětí. Posuv fáze se ovládá potenciometrem P2. V poloze S (= stereo) běžce P1 se fáze vstupního nf signálu natáčí o 90° na kmitočtu asi 480 Hz a na výstupních konektorech K2 a K3 je tak k dispozici pseudostereofonní signál. V poloze M (= mono) běžce P1 se fáze natáčí o 90° až na kmitočtu nad akustickým pásmem a na výstupních konektorech je monofonní signál.

Měnič fáze je napájen ss napětím 9 V z destičkové baterie, která je připojena k napájecím svorkám měniče přes spínač napájení. Paralelně k napájecím svorkám můžeme připojit LED se sériovým rezistorem, která bude indikovat přítomnost napájecího napětí. Odporovým děličem R5, R6 je vytvořena virtuální země, která poskytuje potřebné předpětí oběma operačním zesilovačům

Pozn. red.: Zapojení obou OZ je pochybné. Při natočení běžce P1 na uzemněný konec odporové dráhy má OZ IO1 velmi velké ss zesílení a vlivem vstupní napěťové nesymetrie se výstup tohoto OZ může dostat až do kladné nebo záporné saturace. Správně by měl být mezi běžec P1 a invertující vstup OZ IO1 s R1 zapojen oddělovací kondenzátor. Na vstup OZ IO2 se předpětí zřejmě dostává přes svodový odpor kondenzátoru C3. Správně by měl být mezi kladný pól C3 a virtuální zem zapojen rezistor s velkým odporem.

Everyday with Practical Electronics, březen 1993



Obr. 10. Měnič fáze nf signálu pro dosažení prostorového zvuku z monofonního signálu

**PRAKTICKÁ
ELEKTRONIKA**
A Radio

PŘIPRAVUJEME
do příštích čísel

PRO KONSTRUKCERNÍ
RADIO KONSTRUKČNÍ
ELEKTRONIKA
A Radio

Blikající vánoční hvězda • Předzesilovač SUPER stereo • Zabezpečovací systém Safe-guard 1 • Spektrální analyzátor 1 GHz (pokračování) • O vícepásmových anténách 10 • Předzesilovač PIC s DO • Krokové motory

Tématem čísla 6/2007, které vychází začátkem prosince 2007, jsou užitečná zapojení z dlouholeté praxe IV. Číslo obsahuje jednoduché i složitější konstrukce z oblasti elektroniky pro automobily a nf techniky

Cellar

4smyčková zabezpečovací ústředna

Ing. Pavel Hůla

Cellar je čtyřsmyčková zabezpečovací ústředna s reléovým výstupem a s možností přenosu signalizace alarmových stavů pomocí sítě GSM až na čtyři účastníky, a to formou obvolávání nebo (případně a) posíláním alarmových zpráv. Pro přenos signálů sítě GSM se předpokládá použití mobilního telefonu typu Siemens C55 (možno použít i typy C10, S10, S25, C35, S35, M35, C45 a po přepnutí telefonu na ukládání SMS na kartu SIM i typy S45, ME45, S55.

Ústředna je vybavena blokovacím vstupem, jehož spojením s nulovým potenciálem se blokuje funkce všech vstupních smyček a současně se ukončí případný alarm. Ústředna je rovněž vybavena jedním reléovým výstupem dálkového ovládní, jehož sepnutí a rozepnutí lze ovládat příkazem přes SMS. Pomocí SMS lze také požádat o zpětné zavolání nebo o poslání stavových zpráv na libovolné, ve zprávě zadané telefonní číslo. Navozením servisního módu je možné konfigurovat ústřednu pomocí komunikačního programu prostřednictvím připojeného počítače PC. Lze tak jednoduše povolit, případně zakázat jednotlivé smyčky, volit mód jejich reakce na sestupnou nebo vzestupnou hranu, případně volit reakci na jejich narušení jako bezprostřední nebo zpožděnou. Hodnoty příchodového i odchodového zpoždění lze jednoduše editovat v rozsahu 0 až 99 s. Ovládacím programem lze rovněž editovat text zpráv SMS pro jednotlivé vstupy a zadávat čísla jednotlivých účastníků, jakož i heslo systému. Pomocí hesla je možné zadávat (případně měnit) všechny nastavené hodnoty rovněž prostřednictvím SMS zpráv, posílaných z libovolného mobilního telefonu nebo z internetové brány. Je doporučeno provozovat zařízení v síti jednoho operátora (to zna-



Obr. 1. Ovládací program

mená, že by telefon připojený k ústředně měl pracovat se stejnou sítí jako jednotliví účastníci). Napájení ústředny je řešeno vestavěným olověným akumulátorem typu WP 0.8-12 (o rozměrech 96 x 62 x 25 mm), neustále dobíjeným automatickým nabíječem, napájeným síťovým napětím 230 V. Síťové napětí je připojeno na šroubovací svorky ARK (5 mm).

Vstupní smyčky, jakož i blokovací vstup a kontakty alarmového i výstupního relé jsou vyvedeny na šroubovací svorkovnici ARK (3,5 mm). Na tuto svorkovnici je vyvedeno i napětí vestavěného akumulátoru, určené pro napájení případného příslušenství ústředny (např. čidel).

Technické parametry

Počet nezávislých smyček: 4, kteroukoliv smyčku je možné povolit nebo zakázat, volit reakci na sestupnou nebo vzestupnou hranu, lze navolit jako zpožděnou nebo nezpožděnou.
Blokování ústředny: přivedením nulového potenciálu na blokovací vstup.
Rozsah nast. příchodového zpoždění: 00 až 99 s.
Rozsah nast. odchodového zpoždění: 00 až 99 s.

Výstupy ústředny:

I. kontakt relé 10 A/230 V;
 II. pager - obvolání max. 4 tel. čísel;
 III. pager - posílání alarmové zprávy na max. 4 účastníky (jednotlivé výstupy lze nezávisle na sobě povolit nebo zakázat).

Indikace funkce ústředny:

Externí LED s rozlišením stavu vypnuto (blokováno střežení) - dioda nesvítí, střežení - dioda svítí trvale, odpočítávání odchodového zpoždění - dioda bliká pomalu (1 Hz), odpočítávání příchodového zpoždění po narušení zpožděné smyčky - rychlé blikání (4 Hz). Začátek střežení je rovněž indikován krátkým (asi 100 ms) sepnutím alarmového relé.

Doba sepnutí relé při poplachu: 30 s (je-li reléový výstup povolen).

Doba volání na jednotlivé účastníky: 20 s (je-li obvolávání povoleno).



Max. počet znaků alarmové zprávy: 16 znaků (platí i mezera).

Nastavování ústředny: pomocí ovládacího programu z PC nebo prostřednictvím SMS zprávy z mobilního telefonu (chráněno heslem)

Počet znaků hesla: max. 8 (rozdíljuje malá a velká písmena).

Doba volání na požádání: dobu určuje příjemce hovoru jeho ukončením. V případě nepřijetí hovoru ukončí volání asi po 2 minutách operátor.

Napájení: 230 V/2 VA, zálohováno vnitřním akum. 12 V/0,8 Ah.

Odběr při výpadku sítě: asi 15 mA, (platí pro ústřednu s připojeným telefonem, neseprnutý výstup a nepřipojené žádné vnější napájené zařízení).

Výstup pro ext. zařízení: 12 V, max. 300 mA (jištěno pouze tavnou pojistkou na desce - nutné chránit před zkratem).

Ovládní pomocí PC: programem cellar.exe, komunikuje prostřednictvím sériového portu (COM1 až COM8), 19 200 Baud, 8 datových bitů, jeden stop bit, bez parity.

Připojení ovládacího PC: třípólový Jack 3,5 mm.

Mechanické rozměry: 143 x 119 x 30 mm.

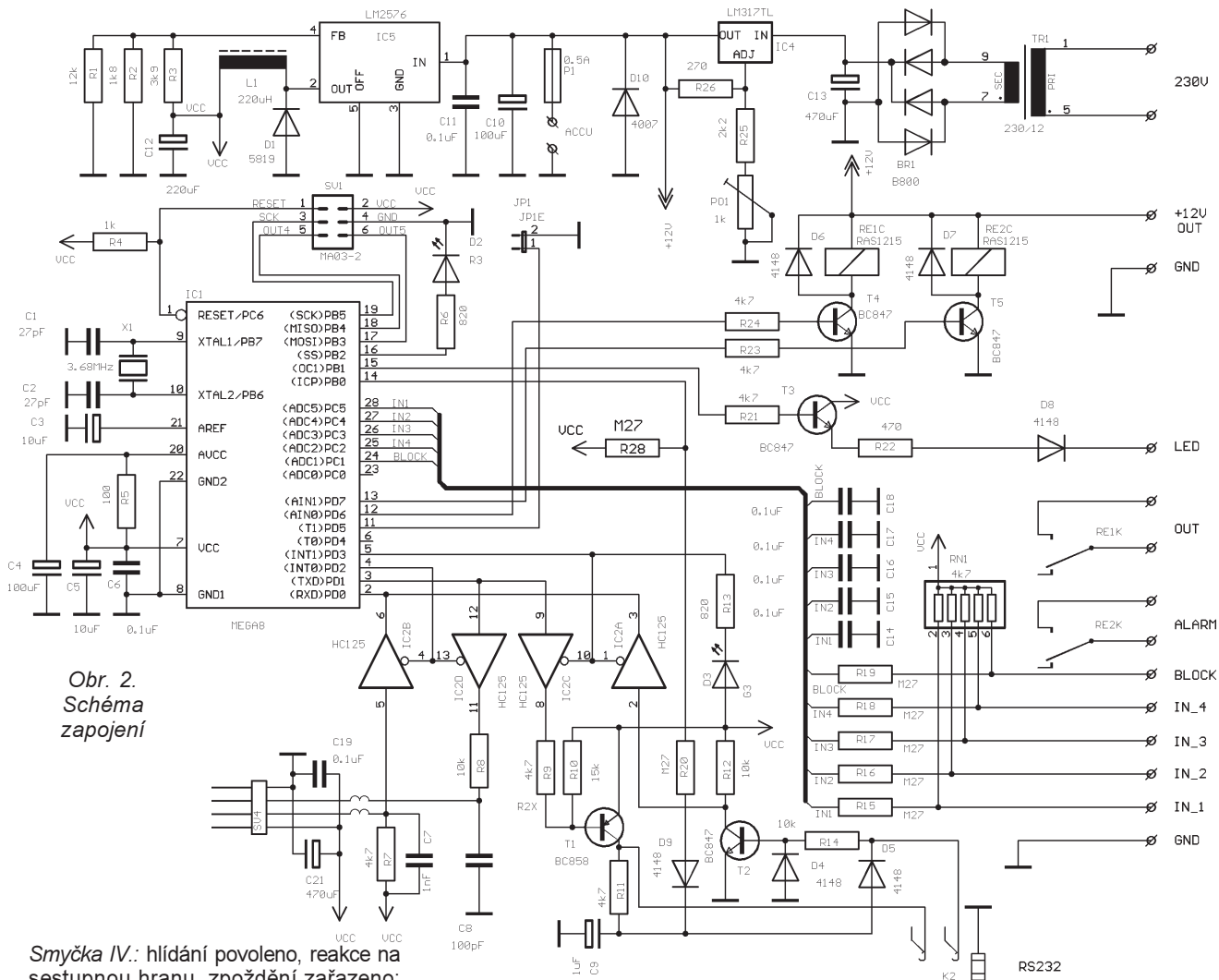
„Defaultní“ hodnoty (při prvním zapnutí nové ústředny) jsou:

Heslo: PASSWORD
Čísla: pro všechny čtyři účastníky jsou čísla nezadaná (mají nulovou délku - ústředna při alarmu nevolá ani neposílá zprávy).

Smyčka I.: hlídání povoleno, reakce na sestupnou hranu, zpoždění zařazeno; text alarmové zprávy: Loop A Message11.

Smyčka II.: hlídání povoleno, reakce na vzestupnou hranu, přímá reakce; text alarmové zprávy: Loop A Message12.

Smyčka III.: hlídání povoleno, reakce na sestupnou hranu, zpoždění zařazeno; text alarmové zprávy: Loop A Message13.



Obr. 2. Schéma zapojení

Smyčka IV.: hlídání povoleno, reakce na sestupnou hranu, zpoždění zařazeno; text alarmové zprávy: Loop A Message14.

Příchodové zpoždění: 5 s.

Odchodové zpoždění: 4 s.

Posílání zpráv: vypnuto.

Obvolávání: aktivní (je funkční až po zadání příslušných čísel).

Alarmové relé: aktivní.

Výstupní relé (pro ovládání spotřebiče pomocí zpráv): rozepnuto.

Popis ovládacího programu

Ovládací program je v jediném spustitelném souboru Cellar.exe o velikosti asi 330 kB. Program se neinstaluje, nic nezapisuje do systémových registrů (pro jeho případné odstranění z počítače stačí soubor Cellar.exe vymazat). Pro nastavování (případně editování již nastavených hodnot) je nutné ústřednu přepnout do klidového stavu (přivedením nulového potenciálu na blokovací vstup) a propojit volný sériový port počítače s ústřednou. Po spuštění programu Cellar.exe se objeví okno - viz obr. 1. Po navolení správného portu vybráním požadované položky (COM1 až COM8) v „combo-boxu“ v pravé horní části okna a po jeho otevření kliknutím na tlačítko OPEN se navodí servisní mód ústředny. Tato skutečnost je indikována krátkým (asi 100 ms) sepnutím alarmového relé a svítením zelené LED vedle komunikačního konektoru. Nyní už je možné

kliknutím na tlačítko READ načíst hodnoty z ústředny do počítače. Zaškrtnutím jednotlivých položek, případně vypisováním editačních polí je možné nakonfigurovat jednotlivé smyčky podle potřeby, případně editovat textová hlášení pro jednotlivé smyčky, jakož i čísla účastníků, heslo a doby příchodového a odchodového zpoždění. Požadujeme-li komunikaci s méně než čtyřmi účastníky, vymažeme příslušné číslo (v prázdném editačním poli nesmí být ani mezery). **Pro funkci posílání zpráv musí být zadaná čísla v mezinárodním formátu** (tzn. včetně předčíslí +420 pro ČR), chceme-li obvolávání, lze zadat číslo pouze ve formátu národním. Tak je možné zajistit, aby program obvolával všechna zadaná čísla, ale SMS posílal pouze na některá z nich.

Data se do ústředny zapíše kliknutím na tlačítko WRITE. Zaškrtnutím políčka OUT RELAIS (a zapsáním dat do ústředny) lze ověřit funkci výstupního relé.

Zde připomínám, že všechna data se do a z ústředny přenášejí najednou, a proto chceme-li změnit pouze některý parametr, je vhodné nejprve data z ústředny načíst, provést požadovanou změnu a pak opět data do ústředny zapsat. Navození servisního módu trvá asi jednu minutu, přičemž se tato doba každou komunikací (načtením nebo zapsáním) obnovuje. Po dvou minutách

nečinnosti je servisní mód opuštěn a jeho znovunavození je možné pouze odpojením a opětovným připojením komunikačního kabelu. Ukončením programu při připojené ústředně se servisní mód ukončí okamžitě.

Popis ovládací SMS

Každá ovládací zpráva musí začínat heslem, ohraničeným znakem křížku (#). Heslo musí být přesně shodné s heslem ústředny (zadané např. pomocí ovládacího programu) - rozlišují se malá a velká písmena. Jednotlivé příkazy musí mít rovněž předepsaný formát - znak příslušného velkého písmena pro požadovanou funkci a předepsaný počet znaků, ukončený znakem středníku. Za posledním znakem posledního příkazu musí být opět znak křížku (#) pro zakončení zprávy. Pro jednotlivé funkce jsou použity následující přepínače: A, B, C, D, E, H, I, O, P, Q, R, S, T, U, V, W, X, Y, Z.

Axxx; Funkce druhu reakce na alarm v pořadí call, SMS, Rele. (x je „0“ pro vypnutou reakci; „1“ pro zapnutou reakci.) Bxxxxxxxxxxxx; Žádost o posílání stavové zprávy typu B (zpráva s vypsáními čísly účastníků pro obvolávání (posílání zpráv při alarmu). Parametr xxxxxxxxxxxx je číslo (v mezinárodním formátu), kam má být požadovaná zpráva poslána.

Cxxxxxxxxxxxx; Žádost o poslání stavové zprávy typu C (zpráva s vypsanými parametry nastavenými na ústředně, včetně textu smyček pro alarmové SMS a stavu výstupu). Parametr xxxxxxxxxxxx je číslo (v mezinárodním formátu), kam má být požadovaná zpráva poslána.

Dxxxx; Funkce pro zařazení (1) nebo vyřazení (0) zpožděné reakce na narušení smyčky, v pořadí pro smyčky 4, 3, 2, 1.

Exxxx; Funkce pro povolení (1) nebo zakázání (0) reakce na narušení smyčky, v pořadí pro smyčky 4, 3, 2, 1.

Hxxxx; Funkce pro navolení reakce smyčky na vzestupnou (1) nebo sestupnou (0) hranu vstupního signálu, v pořadí pro smyčky 4, 3, 2, 1.

Ixx; Funkce pro navolení velikosti příchodového zpoždění (xx je v rozsahu 00 až 99) v sekundách.

Ox; Funkce pro sepnutí (1) nebo rozeznutí (0) výstupního relé.

Pxx...xx; Funkce pro nastavení ovládacího hesla. x jsou znaky hesla v celkovém maximálním počtu 8.

Qxx...xx; Funkce pro nastavení textu hlášení při narušení první smyčky. Maximální počet znaků je 16 (včetně mezer).

Rxx...xx; Funkce pro nastavení textu hlášení při narušení druhé smyčky. Maximální počet znaků je 16 (včetně mezer).

Sxx...xx; Funkce pro nastavení textu hlášení při narušení třetí smyčky. Maximální počet znaků je 16 (včetně mezer).

Txx...xx; Funkce pro nastavení textu hlášení při narušení čtvrté smyčky. Maximální počet znaků je 16 (včetně mezer).

Uxxxxxxxxxxxx; Funkce pro nastavení čísla prvního obvolávaného účastníka. Číslo musí být zadáno v mezinárodním formátu, jinak nebude pro tohoto účastníka akceptován požadavek na poslání alarmové SMS.

Vxxxxxxxxxxxx; Funkce pro nastavení čísla druhého obvolávaného účastníka. Číslo musí být zadáno v mezinárodním formátu, jinak nebude pro tohoto účastníka akceptován požadavek na poslání alarmové SMS.

Wxx; Funkce pro navolení velikosti odchodového zpoždění (xx je v rozsahu 00 až 99) v sekundách.

Xxxxxxxxxxxxx; Funkce pro nastavení čísla třetího obvolávaného účastníka. Číslo musí být zadáno v mezinárodním formátu, jinak nebude pro tohoto účastníka akceptován požadavek na poslání alarmové SMS.

Yxxxxxxxxxxxx; Funkce pro nastavení čísla čtvrtého obvolávaného účastníka. Číslo musí být zadáno v mezinárodním formátu, jinak nebude pro tohoto účastníka akceptován požadavek na poslání alarmové SMS.

Zxxxxxxxxxxxx; Funkce pro zavolání na zadané číslo. Pro tuto funkci číslo v mezinárodním formátu být nemusí. Pozn.: Pro funkce A, D, E, H se následné znaky vyhodnocují jako log. 1 pro znak 1, log. 0 pro jakýkoliv jiný znak. Tedy např. D1010; má stejný

účinek jako D1n12 (čili znaky jedniček zvolenou funkcí zapínají, všechny jiné znaky funkci vypínají).

Příklady ovládacích zpráv (heslo je např. Karel)

Zpráva pro sepnutí výstupního relé:
#Karel#O1;#

Zpráva pro rozeznutí výstupního relé:
#Karel#O0;#

Zpráva pro nastavení první a třetí smyčky jako zapnuté, druhé a čtvrté vypnuté:
#Karel#E1010;#

Zpráva pro zapnutí všech smyček:
#Karel#E1111;#

Zpráva pro nastavení první a čtvrté smyčky pro reakci se zařazeným vstupním zpožděním, druhá a třetí reaguje bez zpoždění:

#Karel#D1001;#

Příkazy lze v jedné zprávě kombinovat - např. pro dva předchozí příkazy:
#Karel#E1111; D1001; #

Zpráva pro nastavení příchodového zpoždění na 15 s, odchodového zpoždění na 20 s:

#Karel#I15;W22;#

Zpráva pro změnu hesla ze stávajícího Karel na nové heslo Petrov:

#Karel#PPetrov;#

(Následující ukázky jsou již pro změněné heslo.)

Zpráva s příkazem, aby poslal stavovou zprávu typu B (zpráva s vypsanými čísly účastníků pro obvolávání (posílání zpráv) při alarmu) na telefon s číslem +420607565933:

#Petrov#B+420607565933;#

Zpráva pro nastavení textu, který bude v alarmové zprávě po narušení první smyčky na „Dvere od pokoje“:

#Petrov#QDvere od pokoje;#

Popis stavové zprávy:

Vzhledem k velkému počtu znaků zprávy, popisující stav a celé nastavení, je stavová zpráva rozdělena na dva typy - typ B a typ C, z nichž každá je posílána na samostatnou žádost zadaním přepínače B, případně C (s příslušnými cílovými čísly v mezinárodním formátu).

Zpráva typu B vypíše čísla pro jednotlivé předvolby a aktuální heslo systému. Např.:

U:+420723201980;

V:+420723201981;

X:+420723201982;

Y:+420723201983;P:PASSWORD;

Zpráva typu C vypíše:

lnp.:1111;E:1111;D:1011;H:0100;

A:011;O:0;I:04;W:05;Q:

Loop A Message11; R:

Loop A Message12; S:

Loop A Message13; T:

Loop A Message14;

Což znamená:

lnp.:1111 - vstupy všech smyček mají úroveň log. 1 (žádná není spojená se zemí).

E:1111 - všechny smyčky jsou aktivní (narušení kterékoli z nich vyvolá alarm).

D:1011 - první, třetí a čtvrtá smyčka reagují na narušení se zpožděním,

narušení druhé smyčky vyvolá alarm bez zpoždění.

H:0100 - první, třetí a čtvrtá smyčka reagují na sestupnou hranu (tj. na spojení vstupu se zemí (nulovým potenciálem)), druhá smyčka reaguje na vzestupnou hranu (po spojení vstupu se zemí se stále nic neděje, alarm je vyvolán až po opětovném uvolnění vstupu).

A:011 - Po případném vyvolání alarmu nebude program posílat zprávy, obvolá všechny čtyři účastníky (mají-li zadaná čísla) a sepne na 30 s alarmové relé.

O:0 - Výstupní relé (pro ovládaný spotřebič) není sepnuto.

I:04 - Příchodové zpoždění je nastaveno na čtyři sekundy.

W:05 - Odchodové zpoždění je nastaveno na pět sekund.

Q: Loop A Message11 - Alarmová zpráva při narušení první smyčky bude obsahovat text „Loop A Message11“.

R: Loop A Message12 - Alarmová zpráva při narušení druhé smyčky bude obsahovat text „Loop A Message12“.

S: Loop A Message13 - Alarmová zpráva při narušení třetí smyčky bude obsahovat text „Loop A Message13“.

T: Loop A Message14 - Alarmová zpráva při narušení čtvrté smyčky bude obsahovat text „Loop A Message14“.

Popis obvodového řešení

Schéma zapojení celé ústředny je na obr. 2. Všechny funkce, potřebné pro činnost vlastní ústředny a pro komunikaci pomocí připojeného telefonu, jsou naprogramovány v registrech mikropočítače IC1. Všechny vstupní signály jsou na vstupy vlastního mikropočítače přivedeny přes vstupní filtry, realizované jednoduchými členy RC. Rezistorová síť Rn1 zabezpečuje definování úrovně log. 1 na všech nezapojených (volných) vstupech. Oba použité výstupy spínají relé prostřednictvím jednoduchých zesilovačů - tranzistory T4 a T5. Použitá relé typu RAS1215 umožňují (podle údajů výrobce) spínat proud až do maximální velikosti 15 A. Obvod IC2 slouží k přepínání vstupů a výstupů pro data sériové komunikace mezi ústřednou a mobilním telefonem nebo připojeným PC. Pro vyhodnocení a zařazení (přepnutí) příslušného kanálu slouží detekce napětové úrovně na vývodech kondenzátoru C9. Po připojení počítače PC se totiž na tomto kondenzátoru díky klidovým napětím otevřeného portu vytvoří záporný potenciál a ten změni napětovou úroveň na portu PB0 z log. 1 na log. 0. Tato informace je použita pro přepnutí komunikačního kanálu mikropočítače na propojení směrem na připojený PC a umožňuje tak přenos dat mezi ovládacím programem a vlastní ústřednou. Tento stav je signalizován svitem diody D3. Směr komunikace se opětovně přepne směrem k připojenému mobilnímu telefonu buďto na příkaz ovládacího programu (po jeho ukončení), nebo po uplynutí času asi 1 min. bez vzájemné komunikace.

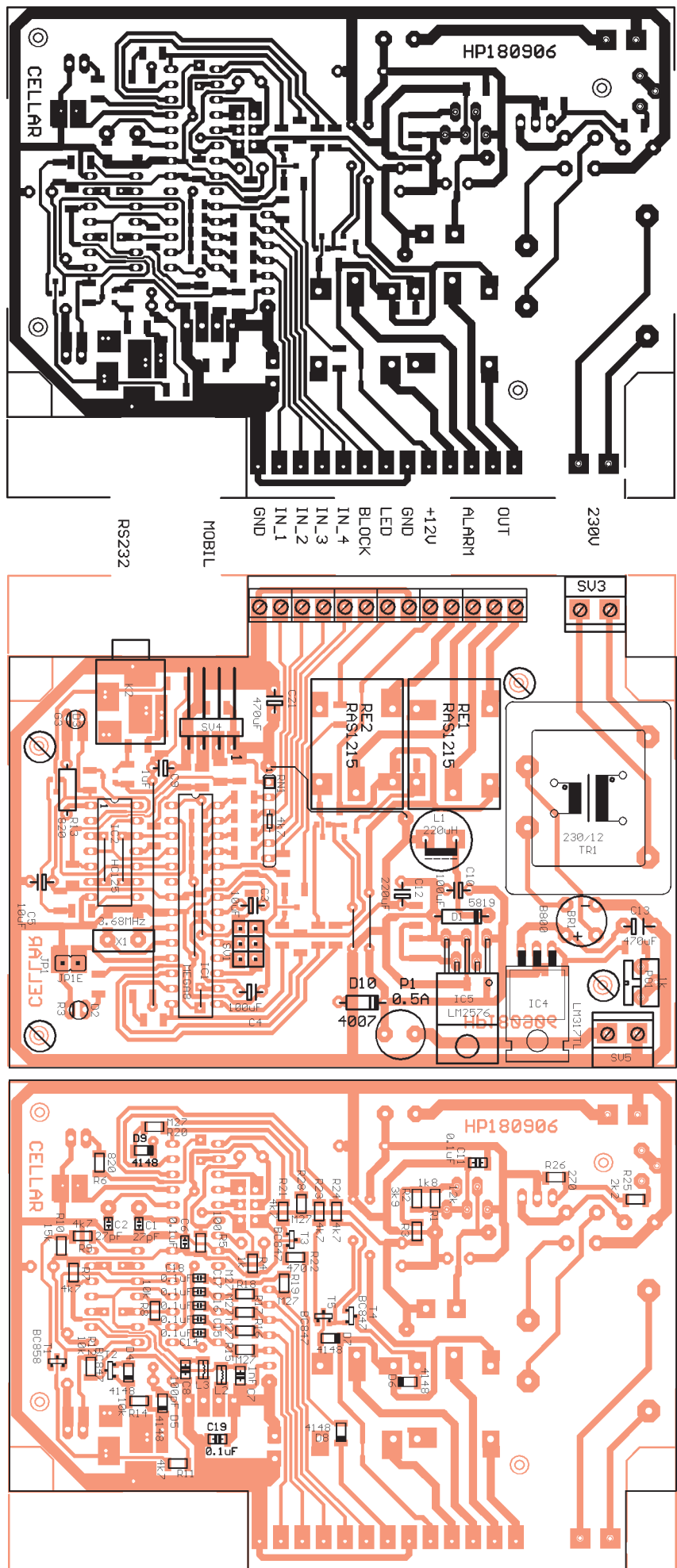
Součástky R7, C7 a C8, R8 spolu s L2 a L3 slouží k omezení případného rušení z výkonových vf obvodů mobilního telefonu. Indukčnosti tlumivek L2 a L3 nejsou kritické (mohou se pohybovat v rozmezí 1 až 50 μH), nicméně jejich použití se ukázalo jako prospěšné.

O napájení všech obvodů ústředny, jakož i připojeného mobilního telefonu se stará spínací zdroj 4,3 V, realizovaný obvodem IC5. Kombinací R1, R2 a R3 je nastaveno výstupní napětí na požadovanou úroveň. Skutečná velikost tohoto napětí se může pohybovat v rozmezí 4 až 4,5 V bez vlivu na vlastní funkci přístroje. Na místě L1 je vhodné použít indukčnost asi 220 μH - většího typu (např. typ prodáváný firmou GES). Lze použít i cívku uvedené hodnoty navinutou na toroidním jádře měděným drátem o průměru min. 0,4 mm.

Obvod IC4 spolu s R25, R26 a trimrem P1 tvoří jednoduchý stabilizátor napětí, použitý jako zdroj pro dobíjení připojeného akumulátoru. Nastavením výstupního napětí na 13,8 V vyloučíme přebíjení akumulátoru, proudové omezení je dáno maximálním proudem použitého transformátoru. (Při použití transformátoru 1,9 VA nebude překročen maximální povolený nabíjecí proud.) Přístroj sám neobsahuje pojistku v primárním obvodu síťového transformátoru. Předpokládá se připojení na síťový přívod s vlastním jištěním. Vzhledem k nepatrnému proudovému odběru vlastní ústředny postačuje s velkou rezervou jištění o velikosti 0,1 A. Pro připojení doplňků ústředny, které vyžadují pro svou činnost napájecí napětí (např. prostorová čidla), je na svorkovnici vyvedeno napětí z akumulátoru. Pojistka P1 chrání akumulátor při zkratku na připojeném zařízení a spolu s diodou D10 chrání obvody ústředny při nesprávném připojení akumulátoru.

Připojení telefonu

S vlastním ovladačem je telefon spojen pětivodičovým kabelem, kterým jsou přenášeny signály datové komunikace a zároveň slouží pro přivedení napájecího napětí pro telefon. Pro datové signály je možné použít tenčí liny, na místě vodičů pro napájení telefonu je vhodné použít liny o průřezu alespoň 0,5 mm^2 . Délka propojovacího kabelu by neměla být větší než 30 cm. Na straně telefonu je zakončen datovým konektorem podle typu použitého telefonu. Pomocí datového konektoru jsou k telefonu připojeny signály RX a TX a zem. (Pro jistotu připomínám, že TX telefonu je připojen na RX desky a RX telefonu na TX desky). Vodiče, určené pro napájení telefonu, je potřeba z kabelu odbočit (buď před konektorem, nebo pro ně vyvrát ve stěně konektoru otvor) a připojit je (přímo, např. připájením nebo pomocí malých kroskovek) na kontakty pro baterii tele-



Obr. 3. Deska s plošnými spoji



Obr. 4. Pohled na vnitřní uspořádání přístroje

fonu. S deskou je kabel propojen pomocí čtyřpólového konektoru typu PSH02-04 (na zemní svorku jsou připojeny dva vodiče - zem datových signálů a napájecí vodič).

Obsazení konektoru pro C55

- 2. GND
- 3. TX - Data out data z telefonu
- 4. RX - Data in data do telefonu

Obsazení konektoru pro C35

- 1. GND
- 5. TX - Data out data z telefonu
- 6. RX - Data in data do telefonu

Mechanická konstrukce

Celý přístroj je postaven na jedné jednostranné desce s plošnými spoji o celkových rozměrech 111 x 82 mm a je spolu s akumulátorem 12 V/0,8 Ah určen k vestavění do plastové krabičky typu KP17. V přední stěně krabičky jsou vyříznuty otvory pro přívodní svorky, pro konektor pro připojení mobilního telefonu a vyvrtány otvory pro konektor pro připojení sériového kabelu pro nastavování z PC a pro diodu, indikující navození servisního módu. V horní části je nutné vyříznout otvor o rozměrech 23 x 19 mm pro vrchní část síťového transformátoru. Deska je do krabičky připevněna třemi šrouby M3 x 12 se zapuštěnou hlavou a 4 mm distančními sloupky.

Před vlastní montáží do krabičky je nutné odstranit (odfrézovat) všechny vnitřní distanční sloupky jak v horním, tak i v dolním dílu krabičky. Připevnění celé ústředny (např. na stěnu) je možné jednoduchými plechovými nosníky nebo pomocí kousků samolepicího suchého zipu. Konektor JP1 byl použit při vývoji a není nutné jej osazovat. Při použití již naprogramovaného mikropočítače není potřeba osazovat ani konektor SV1 (slouží pro připojení programátoru). Na obr. 3 je deska s plošnými spoji a rozmístění

klasických součástek i rozmístění součástek SMD ze strany spojů. Pro zakrytí pájecích plošek svorek SV3 je vhodné ze strany plošného spoje nanést na nekrytá místa vrstvu tavného lepidla.

Uvedení do provozu

Než osadíme do desky mikropočítač, je vhodné ověřit velikost napájecího napětí na výstupu spínaného zdroje (např. na konektoru pro připojení telefonu). Velikost napětí se musí pohybovat v rozmezí 4 až 4,5 V. Pro tento účel je vhodné místo akumulátoru připojit zdroj 12 V (síťové napětí nepřipojeno). Proudový odběr desky bez mikropočítače by měl být asi 5 mA, s mikropočítačem pak asi 10 až 15 mA (při nepřipojeném telefonu). Pak odpojíme napájecí napětí a na svorky SV3 připojíme síťové napětí 230 V. Na svorky SV5 připojíme voltmetr (akumulátor je stále nepřipojen) a otáčením trimrem PO1 nastavíme napětí 13,8 V. Nyní již můžeme připojit akumulátor. Po připojení telefonu, jeho zapnutí a přihlášení do sítě blikne každých asi 7 s LED D2. Přejde-li nyní na mobil SMS, blikne D2 na delší dobu a zpráva bude z mobilu vymazána. Pokud SIM karta nějaké zprávy obsahuje již před připojením telefonu, postupně jsou vymazány.

Pro nastavení Cellaru počítačem je nutné zablokovat vstupní smyčky přivedením nulového potenciálu na blokovací vstup (propojením svorek GND a BLOCK). Pak spustíme na PC program Cellar.exe, navolíme a otevřeme správný sériový port a propojíme s Cellarem. Na Cellaru se rozsvítí dioda D3 a na asi 100 ms sepne alarmové relé (Re2). Kliknutím na tlačítko „READ“ se načtou do programu aktuální hodnoty, nastavené v mikropočítači. Ty můžeme podle

potřeby v programu editovat a pak zpět zapsat do mikropočítače kliknutím na tlačítko „WRITE“. Nastavené hodnoty je možné pro pozdější opětovné použití uložit do souboru kliknutím na tlačítko „SAVE“. Pak lze kdykoliv tlačítkem „LOAD“ uložené hodnoty opět nahrát.

Seznam součástek

RN1	4,7 kΩ , SIL - 5x 4k7, typ A
R1	12 kΩ, 1206
R2	1,8 kΩ, 1206
R3	3,9 kΩ, 1206
R4	1 kΩ, 1206
R5	100 Ω, 1206
R6	820 Ω, 1206
R7, R9, R11,	
R21, R23, R24	4,7 kΩ, 1206
R8, R12, R14	10 kΩ, 1206
R13	820 Ω, TR 296
R10	15 kΩ, 1206
R15 až R20, R28	270 kΩ, 1206
R22	470 Ω, 1206
R25	2,2 kΩ, 1206
R26	270 Ω, 1206
PO1	1 kΩ, PT6 vert.
C1, C2	27 pF, keram., 0805
C3, C5	10 μF, tantal
C4, C10	100 μF
C6, C14 až C18	100 nF, 0805
C7	1 nF, 1206
C8	100 pF, 1206
C9	1 μF
C11, C19	100 nF, 1206
C12	220 μF/6,3 V
C13	470 μF/25 V
C21	470 μF/6,3 V
BR1	B800
D1	1N5819
D2	LED 3 mm, LP - červená
D3	LED 3 mm, LP - zelená
D4 až D9	1N4148 SMD-MELLEFF
D10	4007, DO41
IC1	Mega8 DIL28, program Cellar
IC2	HC125, DIL14
IC4	LM317T, TO-220
IC5	LM2576, TO-220
Re1, Re2	RAS1215, 12 V/15 A
T1	BC858, SOT23
T2 až T5	BC847, SOT23
X1	3,68 MHz, nízký
TR1	230 V/12 V, 1,9 VA
L1	220 μH, radiál., větší typ (GES)
L2, L3	5 μH, 1206
SV1	MA03-2 6 vývodů
SV3	ARK550 dvojsvorka 5 mm
SV4	PIN4M, PSW
SV5, SV7	ARK dvojsvorka 3,5 mm
SV6 až SV8	ARK trojsvorka 3,5 mm
K2	3,5 mm jack stereo
P1	pojistka 0,5 A
Objímka	DIL28, úzká
Krabička	KP17
Konektor	MT C35
Konektor	4 vývody na kabel
Akumulátor	12 V/0,8 Ah
Kabel	pro PC Canon9/Jack 3,5

Program pro PC je ke stažení na www.aradio.cz.

Naprogramovaný mikrokontrolér lze za 350 Kč objednat na adrese Pavel Hůla, Jablonořová 2, 10600 Praha 10; 607 565 933; e-mail: prahula@centrum.cz

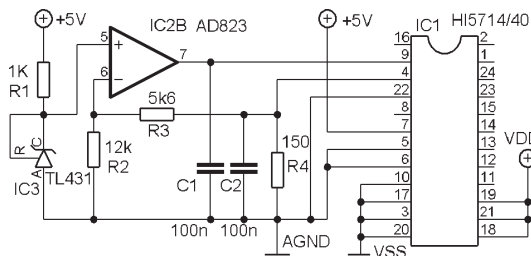


Náhrada nedostupného A/D převodníku TDA8703 v digitálním osciloskopu pro PC z PE10/2006

Digitální osciloskop Dušana Doležala z PE 10/2006 je pro amatérské užití ve své jednoduchosti téměř dokonalý. Jedinou vadou na kráse je velmi omezená dostupnost použitého převodníku TDA8703, na což upozorňuje sám autor. Převodník se přestal vyrábět a doprodávají se skladové zbytky. Bylo mi líto nechat konstrukci ladem.

Modernějším nástupcem TDA8703 je obvod TDA8714 téhož výrobce. Distributorem pro ČR se mi objevit nepodařilo. Použit byl proto jeho přímý ekvivalent, obvod HI5714/40 firmy Intersil, který lze snadno objednat (např. www.koala.cz).

Zapojení vývodů HI5714 je shodné s TDA8714. Přímá záměna za TDA8703 však není možná. Oproti TDA8703 existují drobné odlišnosti ve spojení zemnicích vývodů, HI5714 je vyráběn pouze v pouzdře SOIC, určeném pro SMD a neobsahuje vnitřní napěťovou referenci pro převodník. Vytvořen byl proto adaptér do stávající objímky DIL TDA8703.



Obr. 1. Schéma zapojení

Převodník je připájen na oboustrannou desku s plošnými spoji, kterou přes konektorovou redukci nasuneme do původní objímky. Na spoji je vytvořen i externí zdroj referenčního napětí. Obvod TL431 je zdroj přesného napětí (2,5 V) pro operační zesilovač v neinverturním zapojení. Napětí na výstupu operačního zesilovače je dáno jeho zesílením (poměr $R3/R2$). Zvolena je jednodušší varianta se stabilizací pouze max. referenčního napětí (Vrt mezi 3,5 až 3,9 V). Spodní hranice napětí (Vrb mezi 1,2 až 1,6 V) je nastavena odporovým děličem (jako u TDA8703). Zájemci mohou po úpravě spoje využít oba zesilovače v pouzdře a připojit na vstupy (Vrt, Vrb) samostatně stabilizovaná referenční napětí. K napájení je použito +5 V z objímky převodníku A/D a -5 V je přiváděno externě vodičem z desky osciloskopu. Nízké napájecí napětí vyžaduje použití „rail to rail“ operačních zesilovačů - např. AD823.

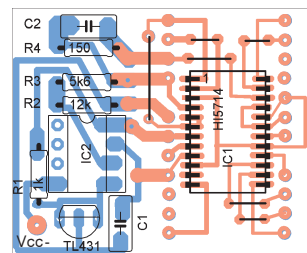
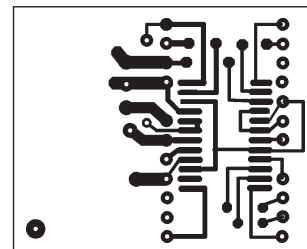
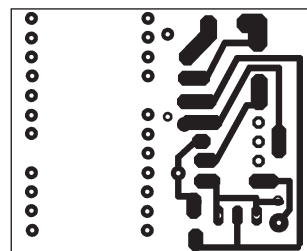
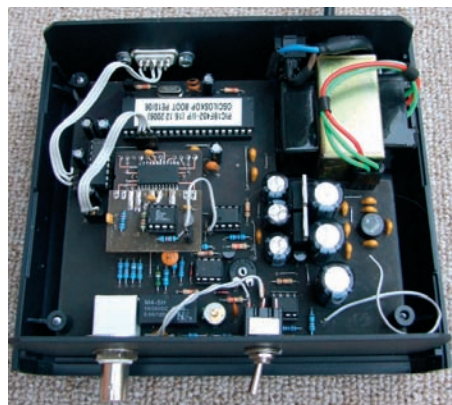
Pro odlišné spojení zemnicích vývodů oproti TDA8703 byla mírně modifikována základní deska. Vývody 3 a 17 objímky převodníku nejsou použity. Pro snazší výrobu spoje je vhodné je vynechat. V zájmu zjednodušení byl na jednu desku sloučen napájecí zdroj, převodník pro RS-232 a zdroj signálu. Číslování součástek jednotlivých modulů ponechávám původní, u zdroje zvýšené o 100 a u převodníku RS-232 o 200 a u kalibračního generátoru o 300. Oproti původnímu zapojení byly zvětšeny kapacity filtračních kondenzátorů ve zdroji. Při vyšším napájecím napětí je vhodné zvážit záměnu stabilizátorů v pouzdru TO92 za typy s větším ztrátovým výkonem (pouzdro TO220). Propojení k adaptéru pro rozhraní RS-232 je řešeno plochým vodičem nasunutým na jumper (CON1A na CON1B). Při pečlivé práci adaptér funguje na první zapojení a plně nahradí nedostatečný TDA8703. Návrh desky je k dispozici na www.koy.wz.cz/Audio/Bastleni/PCScope.html.

Vladimír Koječký

Seznam součástek

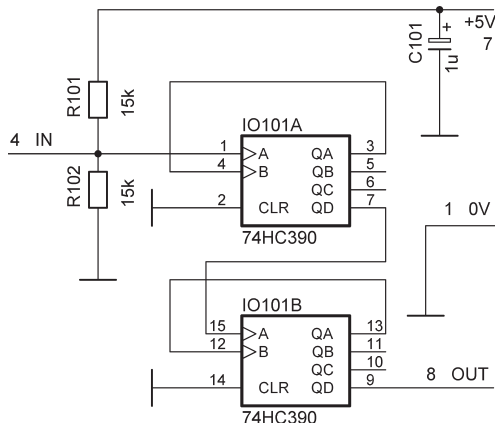
R1	1 kΩ
R2	12 kΩ
R3	5,6 kΩ
R4	150 Ω
C1, C2	100 nF
IC1	HI5714/40
IC2	AD823
IC3	TL431

adaptér s oboustr. kolíky 2x 12PIN



Obr. 2. Deska s plošnými spoji (červená - strana součástek; modrá - strana spojů)

Náhrada děličky M54459L v GDO 150 MHz, popsaném v PE 11/2005



Obr. 1. Schéma zapojení děličky

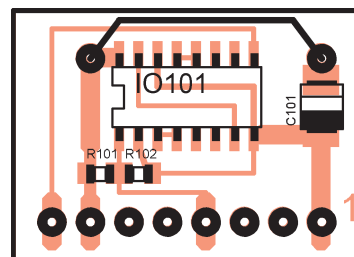
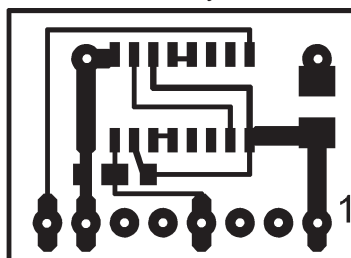
Dělička kmitočtu IO M54459L je v současné době prakticky nedostupná. Pro kmitočty asi do 60 MHz jsem vyzkoušel náhradu obvodem 74HC390 na malé pomocné destičce, kterou zapájíme čtyřmi krátkými drátovými spojkami přímo na místo původní děličky (z prostorových důvodů ze strany spojů). Program mikroprocesoru se nemění.

Při použití obvodu z některé z nových řad (např. 74AC390) lze předpokládat dosažení vyššího mezního

kmitočtu, modernější IO než 74HC390 se mi však nepodařilo sehnat.

Pro kmitočty do asi 60 MHz lze také využít čítač popsaný v PE 3/2000, který pracuje i bez externí děličky, vyžaduje však silnější vstupní signál (bylo by nutno přidat nejméně jeden tranzistorový zesilovací stupeň a přepojit přívody k segmentům displeje - upravit desku). Programy k oběma variantám čítače lze stáhnout ze stránek www.aradio.cz.

Ing. Martin Šenfeld



Obr. 2. Deska s plošnými spoji děličky 2 : 1 (skutečný rozměr 23 x 16 mm)

Spektrální analyzátor 1 GHz

Ing. Martin Šenfeld, OK1DXQ

V článku je popsána konstrukce jednoduchého amatérského spektrálního analyzátoru s kmitočtovým rozsahem do 1 GHz. Spektrální analyzátor je velmi užitečný v měřicí přístroj. S jeho pomocí lze nastavovat oscilátory, násobiče kmitočtu, zjišťovat parazitní kmitání, měřit nežádoucí vyzařování vysílačů, intermodulační zkreslení a linearitu v zesilovačů (včetně výkonových), zjišťovat chyby v TV anténních rozvodech. Potřeba těchto přístrojů roste s požadavky na elektromagnetickou slučitelnost i v amatérské praxi.

Ceny továrních přístrojů (i starších použitých) se pohybují v desetitisících Kč i více. Východiskem může být amatérská stavba. Abychom však i při amatérské stavbě udrželi potřebné náklady (a složitost přístroje) na únosné výši a abychom se pokud možno obešli bez speciálních součástek, musíme trochu slevit z požadavků na hotový přístroj. Nebudeme proto požadovat zejména úzkopásmové měření a spokojíme se s nejmenší šířkou pásma asi 50 kHz. Potřeba spektrálního analyzátoru je největší právě pro širokopásmová měření, úzkopásmově potřebujeme v amatérské praxi měřit např. postranní šum oscilátorů nebo spektrum vysílače SSB

při dvoutónové zkoušce. První případ leží z hlediska dynamického rozsahu velmi často mimo možnosti i profesionálních spektrálních analyzátorů, druhý případ lze obejít použitím dvojice vzdálenějších kmitočtů pro měření linearity. Rovněž požadavky na přesné odčítání na amplitudové stupnici a absolutní chování amplitudy nejsou pro amatérské použití tak významné. Naproti tomu je důležitá dobrá orientace na kmitočtové ose a dostatečný dynamický rozsah.

I když jsem se snažil pokud možno vyhnout použití špatně dostupných součástek, byl jsem nucen udělat při konstrukci několik výjimek (týká se zejména vyvážených směšovačů, dnes špatně



dostupných děliček kmitočtu a krystalového filtru). Z běžné nabídky našich obchodů se součástkami prostě spektrální analyzátor postavit nelze... Konstrukce je však řešena modulově a umožňuje poměrně snadné přizpůsobení těm inkurantním součástkám, které se zrovna podaří sehnat. Tyto úpravy si v žádném případě nevyžadují změny celkového řešení přístroje nebo software.

Technické údaje

Kmitočtový rozsah: 3 MHz až 1 GHz.
Dynamický rozsah: asi 60 až 70 dB
(od 3 do 10 MHz dyn.
rozsah nižší o asi 10 dB).
Citlivost: asi -110 dBm při
šířce pásma 300 kHz.
Max. vstupní úroveň:
+10 dBm (10 mW).
Šířka pásma vf: 300 kHz a 50 kHz.
Šířka pásma video: cca 10 kHz.
Kmitočtové značky: 10 MHz a 1 MHz
(nebo 8 MHz - TV kanály a 1 MHz).
*Zobrazení kmitočtu střední kmitočtové
značky.*
Elektronický amplitudový rastr: po 10 dB.

Celkové řešení přístroje

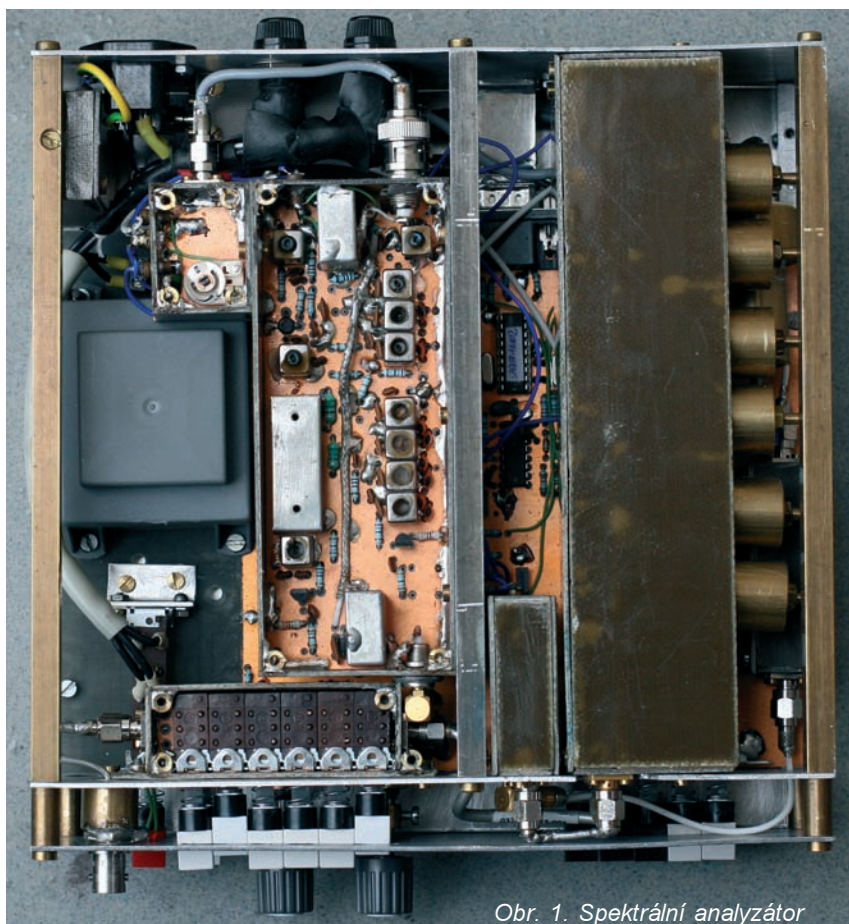
Spektrální analyzátor je v podstatě měřicí přijímač rozmítaný v širokém rozsahu kmitočtů a osazený logaritmickým detektorem. Z toho vyplývá, že se bude jednat o přijímač typu „UP-KONVERTOR“ a vzhledem k požadované šířce pásma se nevyhne použití minimálně dvojího směšování. Pro zobrazení měřené křivky připadají v úvahu tyto varianty:

Osciloskop

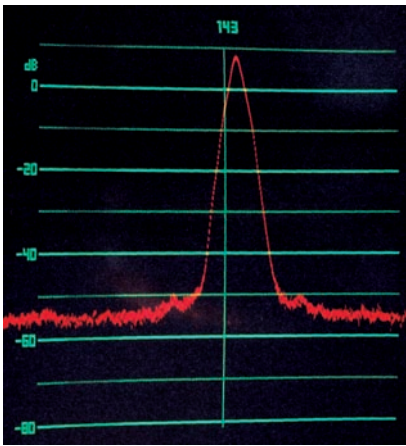
Nejjednodušší varianta, ale osciloskop má poměrně malou obrazovku, problémy s realizací elektronického rastru, časově zdlouhavá a nepohodlná příprava měřicího pracoviště.

Využití počítače PC (nejlépe notebooku) pro zobrazování

Velmi výhodná varianta, bohužel konstrukci analyzátoru nám to zkomplikuje o převodníky A/D a D/A, obvody PLL, interfejsové obvody (nejlépe USB ...) a ohroží to reprodukovatelnost přístroje při eventuální nedostupnosti některé



Obr. 1. Spektrální analyzátor



Obr. 2. Příklad změřeného průběhu

z klíčových součástek. Toto řešení bych doporučoval spíše pro složitější (a dražší) variantu analyzátoru.

Zobrazení na počítačovém monitoru, připojeném přímo k analyzátoru

Nejvýhodnější varianta z hlediska ceny. Starý počítačový monitor lze dnes sehnat velmi levně a lze ho popř. ponechat pro stálé použití s analyzátozem. Jedinou podmínkou je provoz v režimu VGA 800 x 600 při 60 Hz (tento požadavek splňuje drtivá většina CRT monitorů kromě těch nejstarších, ale i nejnovější LCD, které lze navíc výhodně otočit o 90 stupňů). Analyzátor pak může být řešen z velké části analogově, což se příznivě projeví v jeho jednoduchosti a ceně součástek.

Blokové schéma

Blokové schéma je na obr. 3. Přístroj se skládá z vf části a z bloku zobrazení. Vf část je řešena jako superhet s dvojitým směřováním. První mezifrekvence je 1500 MHz, druhá 30 MHz. Použití pouze dvojího směřování snižuje riziko vzniku nežádoucích kombinačních kmitočtů. Zvolený 1. mf kmitočet umožní případné rozšíření o amatérské pásmo 1296 MHz. Volba 2. mf kmitočtu byla dána krystalovým filtrem o šířce pásma 50 kHz, který se mi podařilo sehnat (i když obdélníkovitá charakteristika filtru není pro tyto účely ideální). Pravděpodobně by bylo možné podobný filtr sestavit i z jednotlivých krystalů, popř. použít jiný kmitočet filtru (ale co možno nejvyšší z důvodu potlačení zrcadlového kmitočtu - nejzazší mez bude asi 21,4 MHz). Analyzátor však prokáže velmi dobré služby i bez krystalového filtru, s jedinou šířkou pásma 300 kHz.

Ve schématu chybí obvyklá vstupní dolní propust s mezím kmitočtem asi 1300 MHz. Zrcadlový kmitočet je o 3 GHz vyšší a při většině měření nám nebude vadit, naopak získáme možnost improvizovaně měřit v rozsahu 3 až 4 GHz.

Kmitočet prvního oscilátoru (ladí se v rozmezí 1,5 až 2,5 GHz) je rozmitán pilovým napětím. Vzorek tohoto kmitočtu se po vydělení 64 přivádí do bloku zobrazení pro čítač a generátor značek. Kmitočet druhého oscilátoru je stabilizován na 1470 MHz pomocí jednoduchého fázového závěsu s obvodem 4046 a krys-

talového oscilátoru. Toto řešení je z hlediska spektrální čistoty výhodnější než řetězec násobičů s filtry.

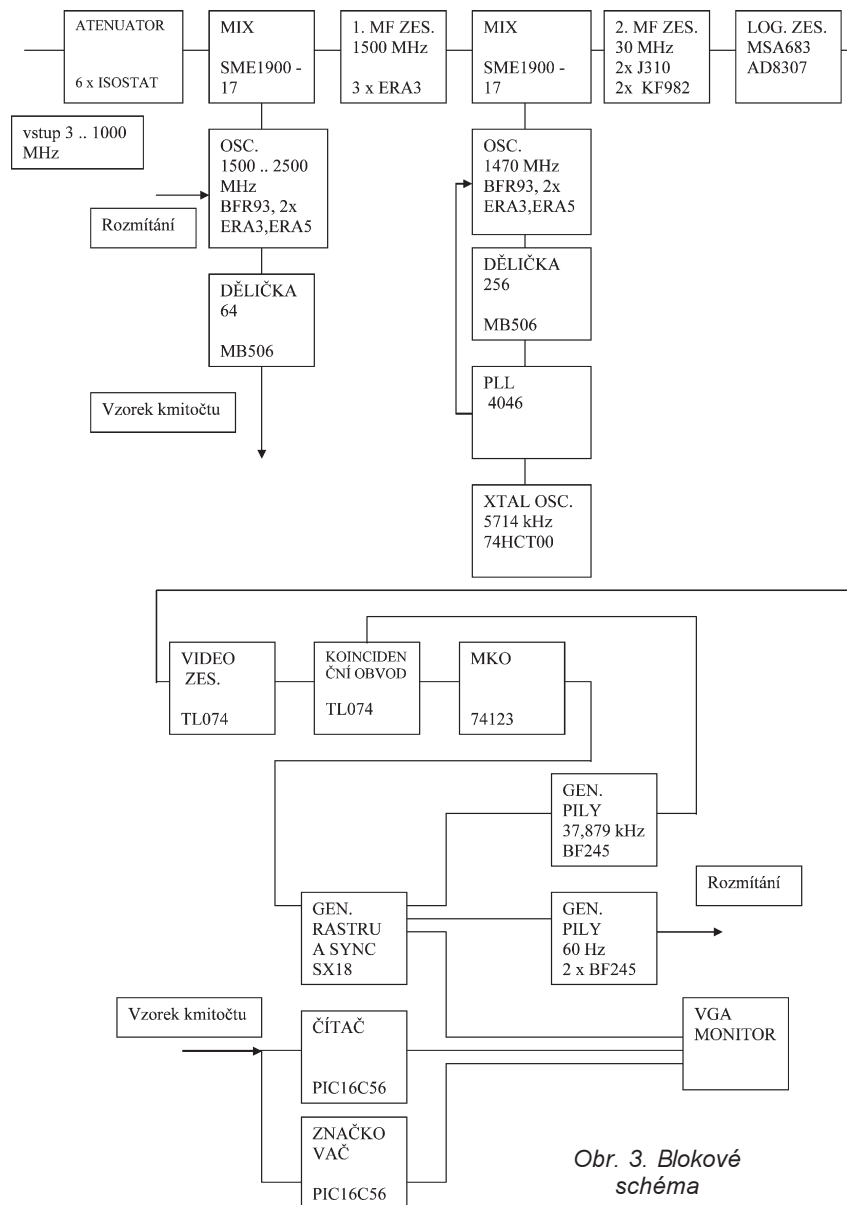
Vstupní atenuátor

Je řešen velmi jednoduše šesti nezávislými přepínači ISOSTAT a rezistory SMD. Tyto přepínače samozřejmě nejsou původně pro takovéto použití určeny, pro amatérskou potřebu však většinou vyhoví. Atenuátor je řešen jako samostatný blok, v případě potřeby lze snadno vyměnit za kvalitnější. (V úvahu připadá např. využití obvodů AT220 z inkrantních zařízení.)

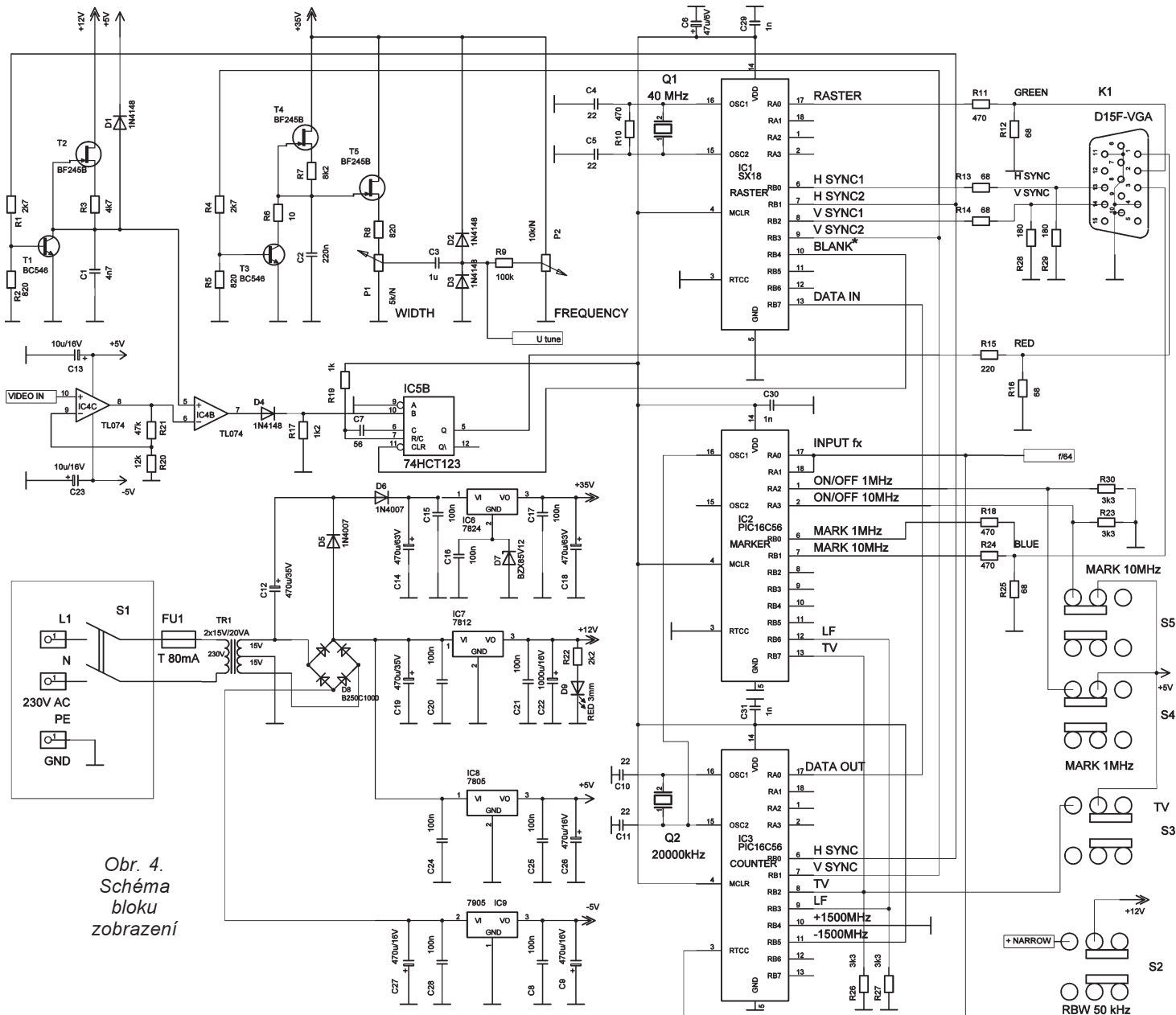
Směšovače a 1. mf zesilovač

Jako směšovače jsem použil obvody SME1900-17 pravděpodobně z vyřazené desky přijímače z GSM základnové stanice. Katalogový kmitočet RF a LO vstupu vyhovuje, doporučená úroveň LO je +17 dBm. Maximální mf kmitočet podle katalogového listu je pouze 250 MHz, obvod však pracuje celkem dobře i na kmitočtu vyšším. Vhodnější obvod jsem nesehnal.

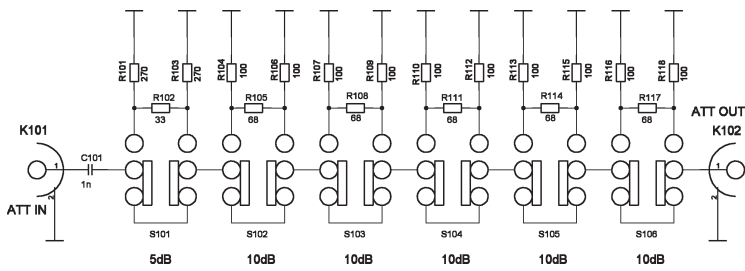
V mf zesilovači s výhodou použijeme obvody MMIC (např. ERA3). Problém je s laděnými obvody, které musí zaručit dostatečnou zrcadlovou selektivitu na 1. mf. Z důvodu ceny a špatné dostupnosti v jednotkovém množství jsem zavrhl helix filtry Neosid, nechtělo se mi ani do klasické komůrkové konstrukce (kde opět narazíme na problém dostupnosti vhodných kapacitních trimrů). Nakonec zvítězilo použití válcových rezonátorů, používaných obvykle v amatérské praxi na kmitočtech od 5 GHz výše. Rezonátory byly zhotoveny z kusu mosazné kulantiny o průměru 20 mm, dolaďovány jsou mosazným šroubem M4 zajištěným kontramatkou. Z důvodu mechanické pevnosti a stability byly opatřeny i mosazným dnem. Stříbrnění není nutné. Použijeme-li k výrobě trubku a kusy plechu pro dno a víčko rezonátoru, lze se obejít i bez soustruhu, výroba však bude pracnější a celek méně vzhledný. Vzhledem k poměrně velkému rozsahu přeladění šroubkem nejsou rozměry rezonátoru příliš kritické. Jako vazební čípky jsou použity mosazné šroubky M2x 20, prostrčené příslušným otvorem v desce s plošnými spoji a zapájené.



Obr. 3. Blokové schéma



Obr. 4. Schéma bloku zobrazení



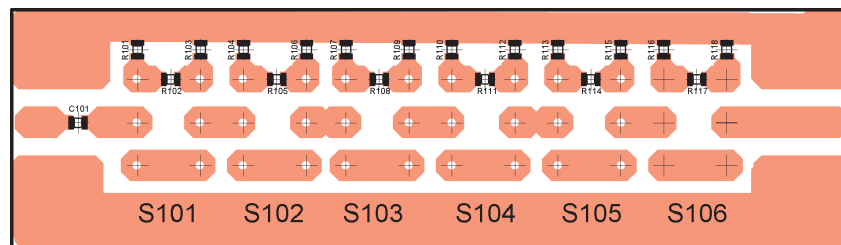
Obr. 6. Schéma vstupního atenuátoru

Z důvodu požadované co nejmenší šířky pásma jsou pásmové filtry vázány volně a mají poměrně velký útlum, který je nutné kompenzovat zařízením zesilovacích stupňů.

Pro zamezení parazitního kmitání byly do výstupů obvodů MMIC vřazeny sériové rezistory (rezerva zisku je dostatečná). Ze strany SMD je deska rozdělena stínícími přepážkami. Doporučuji po oživení z této strany desky zapájet mezi přepážky kryty z pocínovaného plechu (pro každou komůrku zvlášť).

2. mf zesilovač

Skládá se ze dvou zcela samostatných větví, přepínaných pro jednodu-



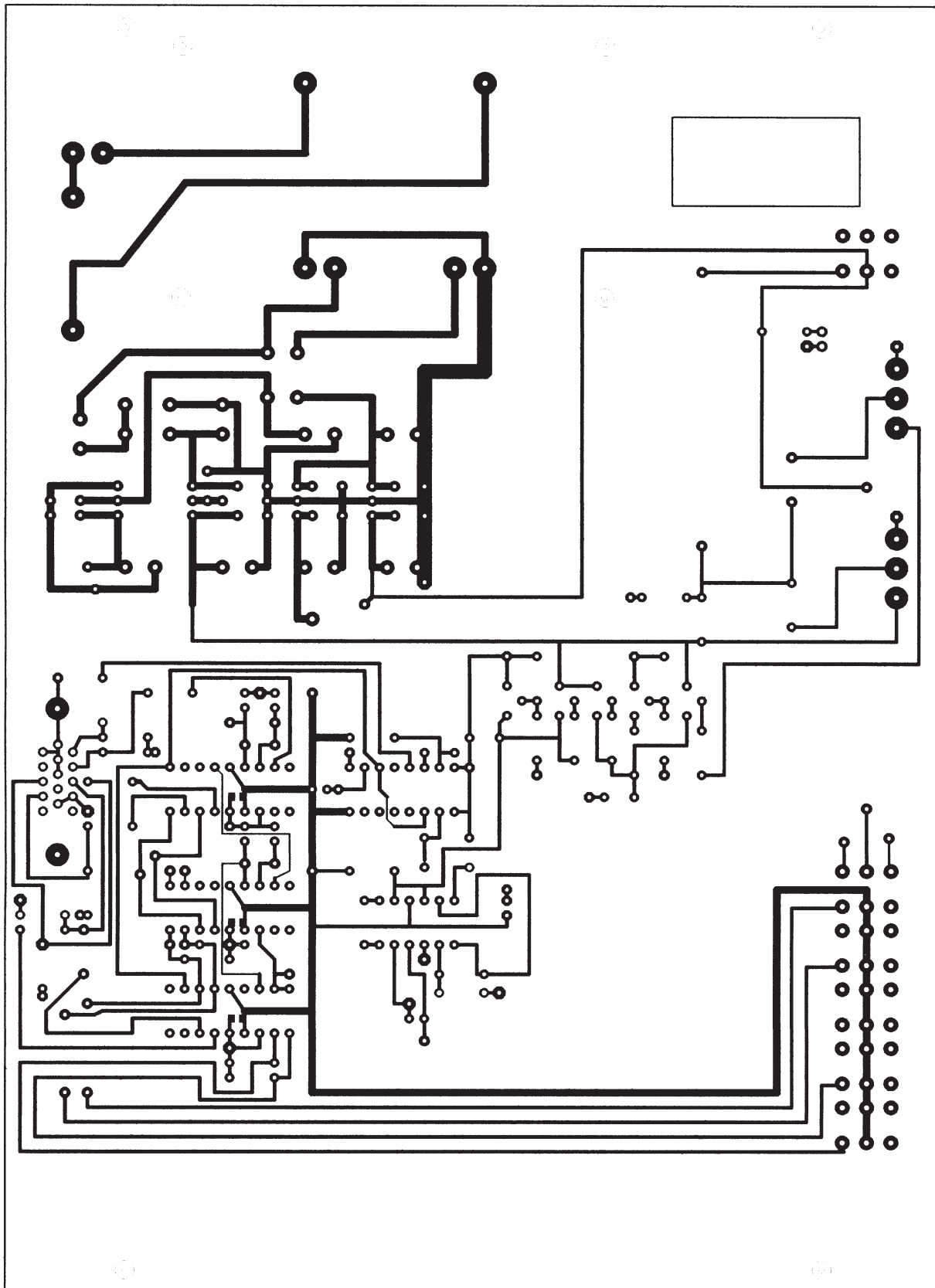
Obr. 7. Deska s plošnými spoji vstupního atenuátoru (ze strany klasických součástek, rozměry 80 x 22,5 mm)

chost pomocí relé (použil jsem inkurantní relé TESLA QN59925, lze však použít po úpravě plošného spoje téměř jakékoliv miniaturní relé se dvěma přepínacími kontakty). V první větvi s šířkou pásma 50 kHz je zařazen krystalový filtr, šířka pásma druhé větve asi 300 kHz je vymezena pásmovými propustmi. Zisk tranzistorových stupňů je záměrně zmenšen, stupně slouží zejména k oddělení

filtru a jednotlivých sekcí pásmové propusti.

Logaritmický detektor

Zde jsem použil integrovaný obvod AD8307 fy Analog Devices, který vyniká výbornou linearitou převodu a dynamickým rozsahem. Signál na vstupu modulu prochází ještě dolní propustí a je ze-



sílen asi o 10 dB obvodem IC401. Trimrem R403 se nastavuje offset tak, aby se vlastní šum analyzátoru při šířce pásma 300 kHz pohyboval v blízkosti čáry el. rastru -60 dB.

1. a 2. napětím řízený oscilátor

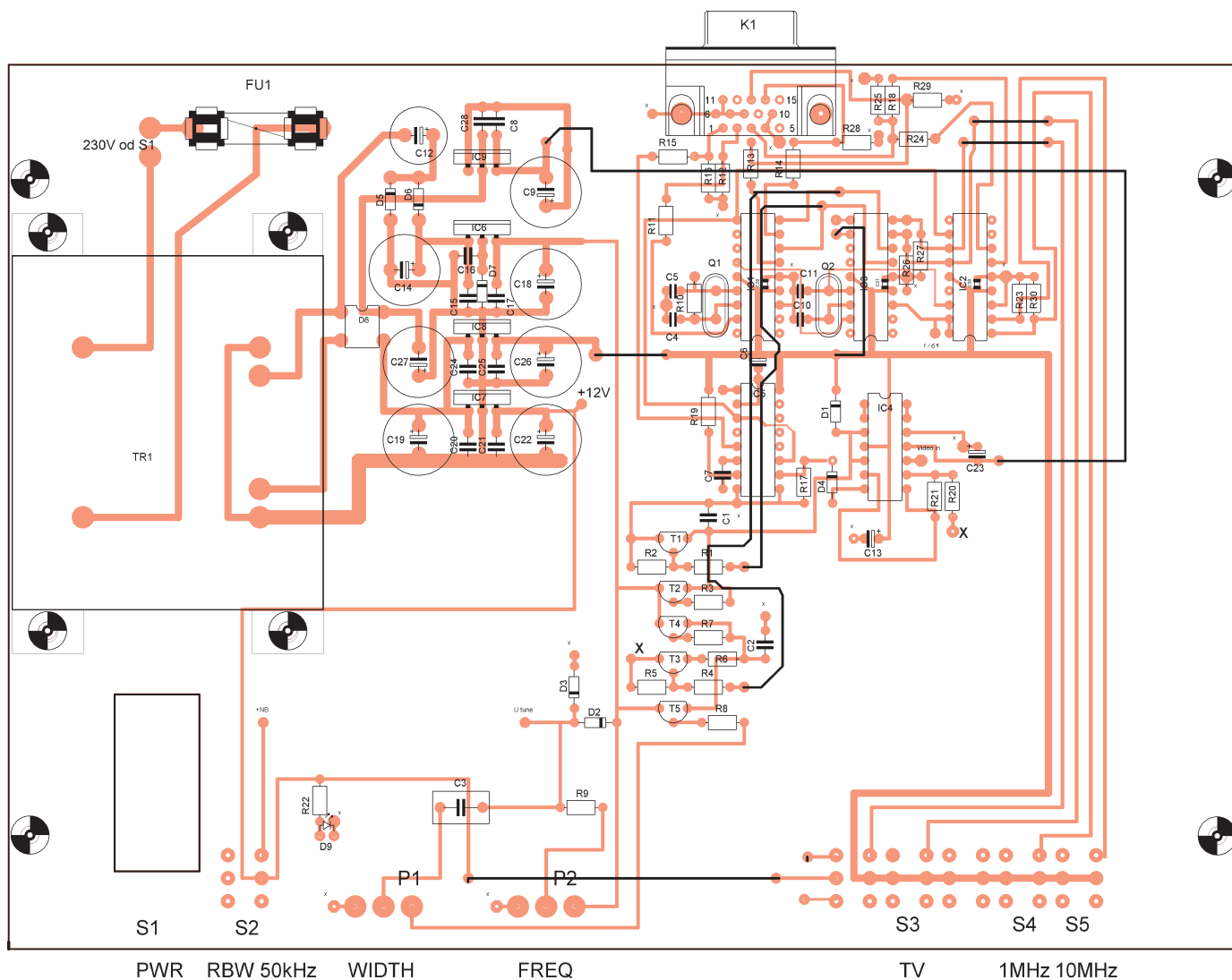
Oba oscilátory jsou téměř identické. Vlastní oscilátor s tranzistorem T501 je v Clappově zapojení, laděný varikapy. Signál oscilátoru je zesilován dvojicí

MMIC na úroveň kolem +20 dBm, která je potřebná pro správnou činnost směšovačů. Za prvním zesilovacím stupněm je odbočen signál pro děličku kmitočtu, který je po zesílení vyveden na zvláštní konektor. Samotná dělička je ve zvláštním bloku jednak z důvodu velmi přísných požadavků na čistotu oscilátorového signálu, jednak pro snadnou možnost záměny děličky jiným typem.

V prvním oscilátoru je třeba použít varikapy s pokud možno co nejmenší

Obr. 5. Deska s plošnými spoji bloku zobrazení součástek (220 x 160 mm)

kapacitou při dostatečném poměru C_{max}/C_{min} a připájet je co nejvíce nakrátko, abychom dosáhli přeladění 1500 až 2500 MHz při změně ladičního napětí od 0 do 30 V. Záleží zde i na materiálu podložky - já jsem použil varikapy BB405 a kuprexit FR4 tloušťky 0,79 mm. Při použití vhodnějších varikapů by bylo pravděpodobně možné obsáhnout i pás-



Obr. 5a. Rozmístění součástek bloku zobrazení

mo 1296 MHz (popř. lze zhotovit dva první oscilátory a přepínat je pomocí vhodného koaxiálního relé).

U druhého oscilátoru ponecháme převody varikapů mírně delší, aby kmitočtu 1470 MHz bylo dosaženo při ladicím napětí asi 6 V. Signál druhého oscilátoru prochází ještě filtrem s jedním válcovým rezonátorem, použití filtru zde však není nezbytně nutné. Filtr je zhotoven obdobně jako filtry v 1. mf, pouze vazební válcové čípky o průměru 2 mm a délce asi 20 mm jsou připájeny ke středním vývodům konektoru SMA, zasazených do dna filtru.

Děličky kmitočtu

Tento díl je rovněž použit v konstrukci dvakrát. Dostupnost samostatných integrovaných děliček pro tyto kmitočty je v současné době problematická, neboť ve spotřební elektronice (televizory, satelitní přijímače, mobilní telefony apod.) jsou tyto děličky již součástí složitých velmi specializovaných integrovaných obvodů a nelze je jednoduše použít samostatně. Nejjednodušší bude pohlednout se po vhodném inkurantním materiálu. Největší problém bude asi způsobovat první dělička, která musí mít dělicí poměr 64 a kmitočtový rozsah

do 2500 MHz. Druhá dělička pracuje pouze na 1470 MHz, dělicí poměr nejlépe 256, ale může být i 128, 64 nebo i jakýkoliv jiný v tomto rozmezí, přizpůsobíme-li tomu kmitočtet krystalu v jednotce PLL a zvolíme-li vhodný dělicí poměr IC701.

Já jsem použil na obou stupních děličku MB506, kterou před časem prodávala firma GES Electronic. Pro tuto děličku je navržena deska. Na druhém stupni lze použít i typ SAB6456, který zde ještě pracoval bez problémů, i když katalog zaručuje funkci jen do 1300 MHz (má jiné zapojení vývodů). Naopak U664 již většinou nad 1400 MHz nepracuje.

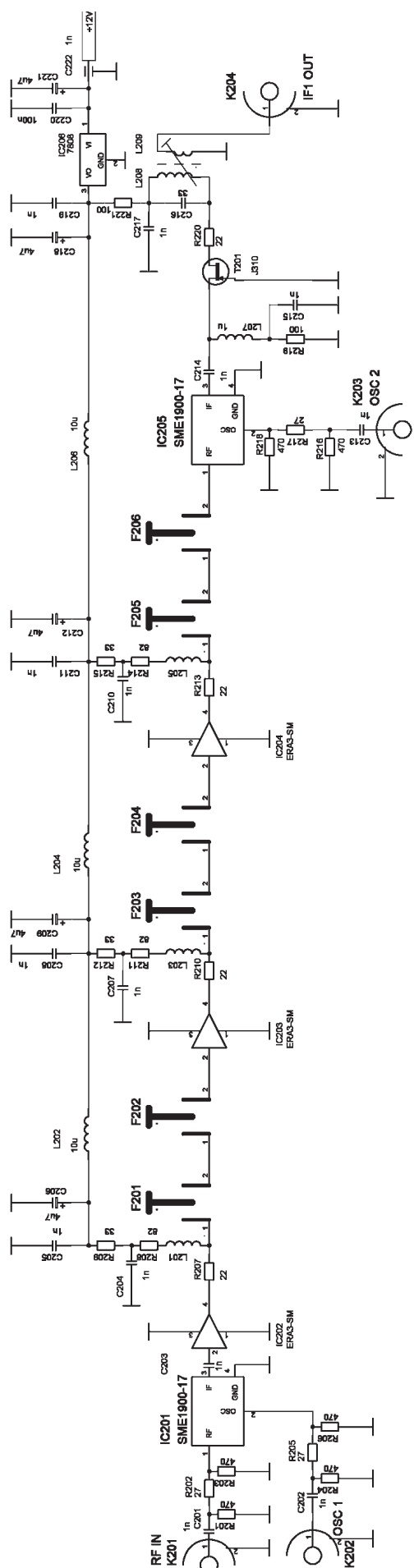
Fázový závěs

Jednotka fázového závěsu udržuje kmitočtet druhého oscilátoru na 256násobku kmitočtu krystalu. Je to nutné zejména pro správnou funkci značkovače a indikace kmitočtu střední kmitočtové značky. Pro druhou mezifrekvenci 30 MHz vychází kmitočtet krystalu 5742 kHz. Potřebný krystal jsem zcela bez problémů objednal u firmy KRYSTALY Hradec Králové. Obvod 4046 už na kmitočtu kolem 5 MHz při napájecím napětí 5 V nechtěl pracovat, proto porovnání probíhá na čtvrtinovém kmitočtu po vydělení v IC701.

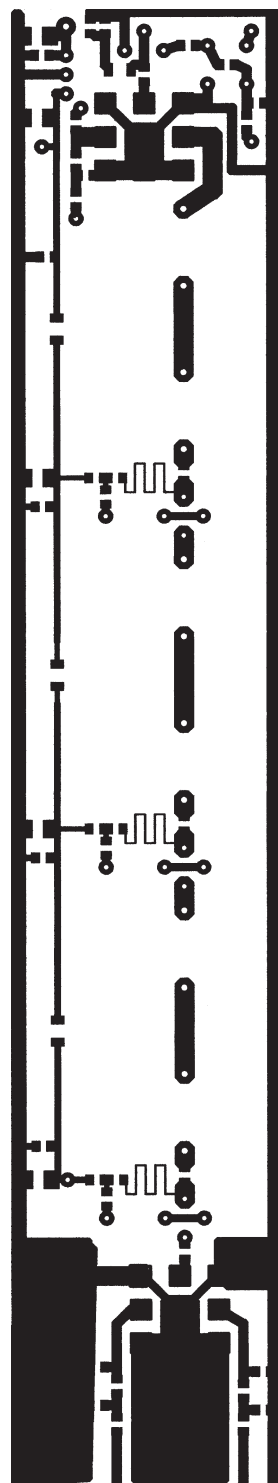
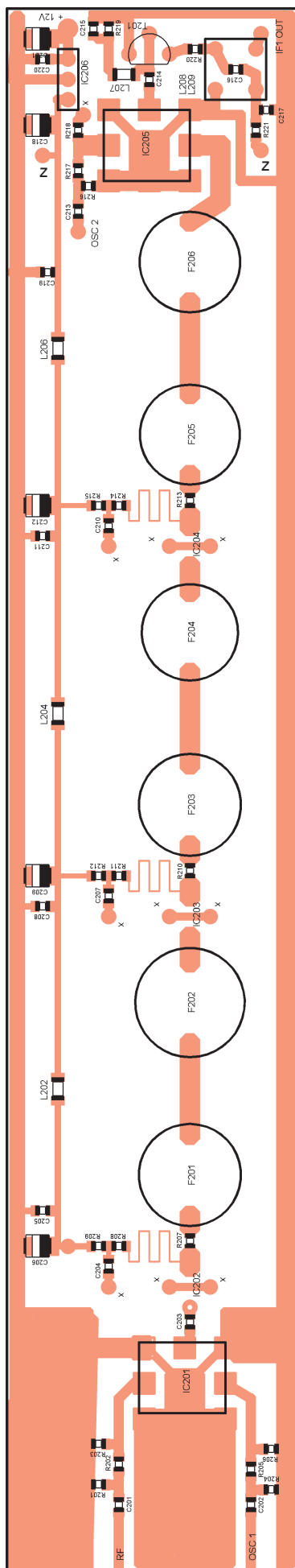
Blok zobrazení

Je velmi jednoduchý díky použití tří jednočipových mikropočítačů. IC1 generuje synchronizační signály a amplitudový rastr, IC2 slouží pro vytváření kmitočtových značek z přivedeného vzorku kmitočtu z děličky (značky mají „analogový“ charakter), IC3 pracuje jako synchronizovaný čítač kmitočtu střední kmitočtové značky (měří kmitočtet po uplynutí přesného zpoždění od spuštění hranou „vertikálního“ synchronizačního impulsu). Abychom ušetřili LED nebo LCD displej a zlepšili přehlednost zobrazení, je údaj čítače indikován přímo na monitoru. O toto zobrazení se stará rovněž IC1, který získává od IC3 informaci o kmitočtu pomocí sériové komunikace. Zobrazení kmitočtu je navrženo pro 1. mf kmitočtet 1500 MHz. Obvod IC1 řídí i dva generátory pilotového napětí. Prvním se rozmitá kmitočtet analyzátoru, druhý (37,879 kHz) se využívá pro zobrazení měřené křivky koincidenčním obvodem IC5B.

Poznámka: Výše zmíněné procesory jsou použitelné i pro modernizaci wobleru z [1]. Wobler potom bude mít zobrazení rovněž na PC monitoru. Blok zobrazení by se zapojil obdobným způ-



Obr. 8. Schéma směšovačů a 1. mf



Obr. 9. Deska s plošnými spoji směšovačů a 1. mf (ze strany SMD, rozměry 195 x 36 mm)

sobem jako u spektrálního analyzátoru - byla by nutná nová základní deska, téměř stejná, jako u analyzátoru. Obvod značkovače a čítače je univerzálně použitelný (u čítače je nutné zrušit odečítání mf kmitočtu uzemněním vývodu RB5), pro generátor TV rastru doporučuji pro wobler použít verzi s popisem amplitudového rastru jen do -40 dB (lze též objednat na adrese, uvedené v závěru článku). Při spojení s vhodným vf dílem je potom wobler použitelný od 100 kHz do 2,5 GHz.

(Pokračování příště)

Ovládanie servomotora s kontrolou polohy

Babušák Ľudovít

Týmto článkom by som chcel popísať konkrétnu, a myslím, že aj praktickú aplikáciu s procesorom ATmega8. V priemyselnom odvetví, v ktorom pracujem, sa veľmi často aplikuje použitý typ servomotora. Samozrejme, motor a potenciometer nemusia byť v jednom puzdre. Je možné použiť akýkoľvek jednosmerný motor, ohľad treba brať len na zaťaženie kontaktov relé. Okrem toho je tu popísaný vývojový kit pre procesor, práca so zabudovaným A/D prevodníkom a návrh najpoužívanejších prípravkov.

Pár slov na úvod

Keď som sa rozhodol pracovať s procesormi, začal som s knihou Práce s mikrokontroléry ATMEL AVR od D. Matouška. Všetky programy použité v knihe sú, s malými úpravami, použiteľné aj pri tomto procesore. Porty vývojového kitu sú tiež navrhnuté tak, aby bolo možné pripojiť aj prípravky z tejto publikácie.

Vývojový kit

Obsahuje len najpotrebnejšie časti pre prácu s procesorom, ako je znázornené v schéme. V prvom rade je to zdrojová časť, ktorá zabezpečuje napájacie napätie +5 V pre samotný procesor, ale aj pre prípravky na I/O portoch. Prítomnosť napájania je signalizovaná prostredníctvom LED1. Stabilizátor IC2 je vybavený chladičom. Ďalej je pripojené tlačidlo S1 na vývod RESET procesora cez pull-up rezistor R1 a vyvedené sú dva piny pre jumper JMP1 na AVCC a AREF. Porty sú vyvedené na 10-pinové konek-

tory PL1 až 3, t.j. PORT B, PORT C a PORT D. Konektor označený ako ISP používa len programátor. Procesor IC1 je osadený v objímke. Pred jeho vložením doporučujem zmerať napájacie napätie na vývodoch 7 a 8. Pri tomto návrhu nie je možné pripojiť kryštál priamo na dosku, procesor však obsahuje zabudovaný RC oscilátor. Pre mňa prináša takýto návrh vývojového kitu maximálnu variabilitu. Na obrázku je znázornená doska s plošnými spojmi, ktorá je navrhnutá ako jednostranná s prepojkami nielen zo strany súčiastok, ale aj zo strany spojov. Vývojový kit spĺňa podmienky pre vývojovú činnosť, taktiež je možné jeho nasadenie v konkrétnych zariadeniach ako riadiaci člen.

Tlačidlá na port

Prípravok obsahuje osem tlačidiel S1 až S8 pripojených na GND cez pull-up rezistory. K procesoru sa pripája cez 10-pinový konektor PL1, ktorým je aj napájaný. Všetko je zrejme zo schémy. Pull-up rezistory sú tvorené rezistorovou sieťou RN1. Je tu použitá jedna drôtová prepajka. Aktívny stav na vstupe procesora je logic-

ká nula. V tejto aplikácii sa pripája na PORT B.

LED na port

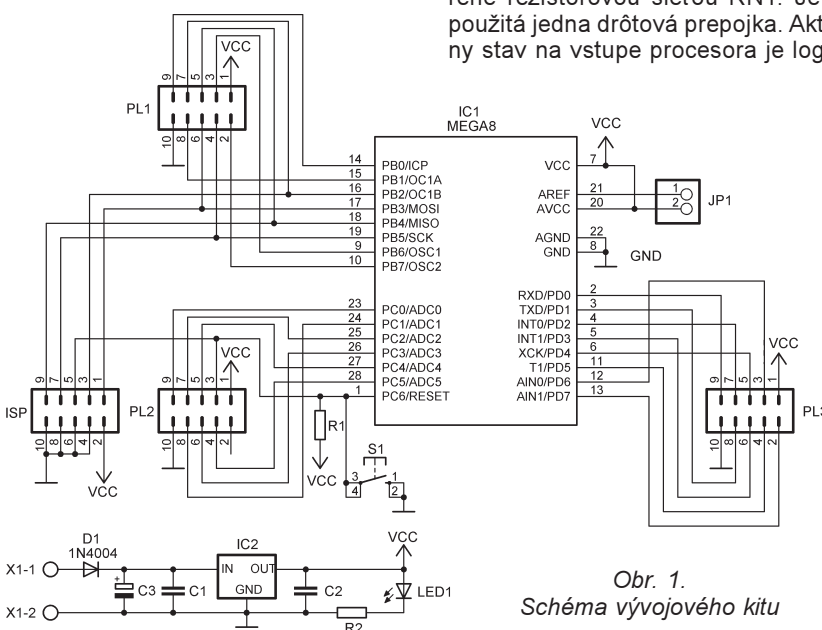
Aj tento prípravok je veľmi jednoduchý. Obsahuje osembitový budič IC1, desaťmiestny LED bargraf DZ1 a predradné rezistory v prevedení ako rezistorová sieť RN1. K procesoru sa taktiež pripája cez 10-pinový konektor PL1 s napájaním pre prípravok. Logická nula na výstupnom porte procesora rozsvieti príslušné políčko bargrafu. V tejto aplikácii sa pripája na PORT D.

Servo na port

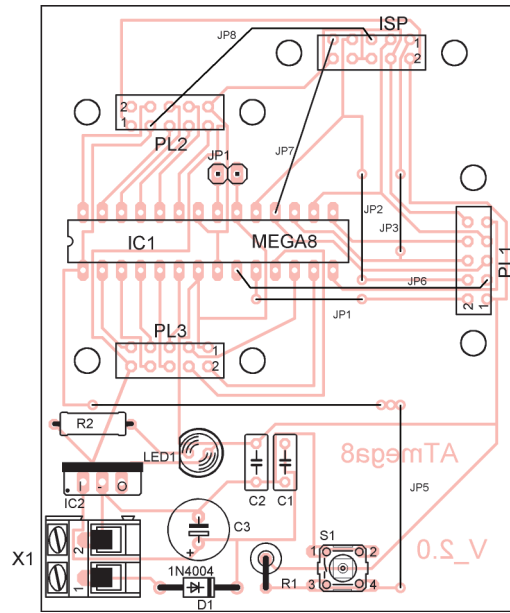
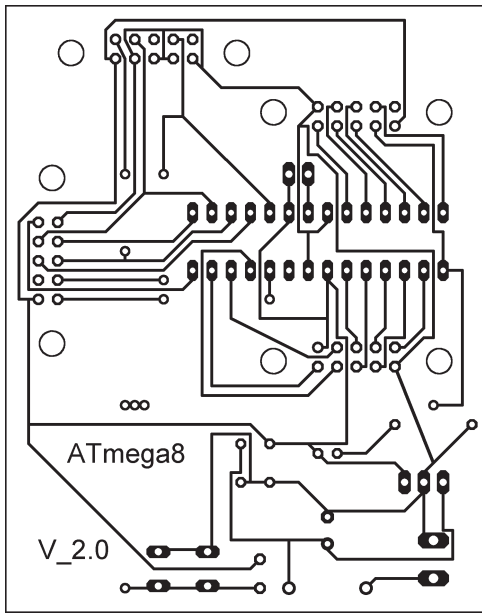
Posledným prípravkom je ovládací doska pre servomotor. Skladá sa z trojitej napájacej svorky X1, na ktorú sa pripája +9 V, 0 a -9 V. Ďalej obsahuje 6-pinový konektor, označený ako „SERVO“ pre pripojenie servomotora a 10-pinový konektor „PORT_C“, ktorým sa pripája k riadiacej (procesorovej) doske. Sú tam ešte dva tranzistory Q1, Q2 s rezistormi R1, R2 v bázach, ktoré spínajú cievky relé K1 a K2 s diódami D1 a D2 na potlačenie napätových špičiek. Prípravok je pripojený na PORT C, ktorý obsahuje A/D prevodník. Ako už bolo spomenuté, poloha motora je kontrolovaná potenciometrom v puzdre motora. Jeho bežec je pripojený na pin PC0, ten je definovaný ako vstupný a je ošetrený rezistorom R3 a kondenzátorom C1.

Popis zapojenia

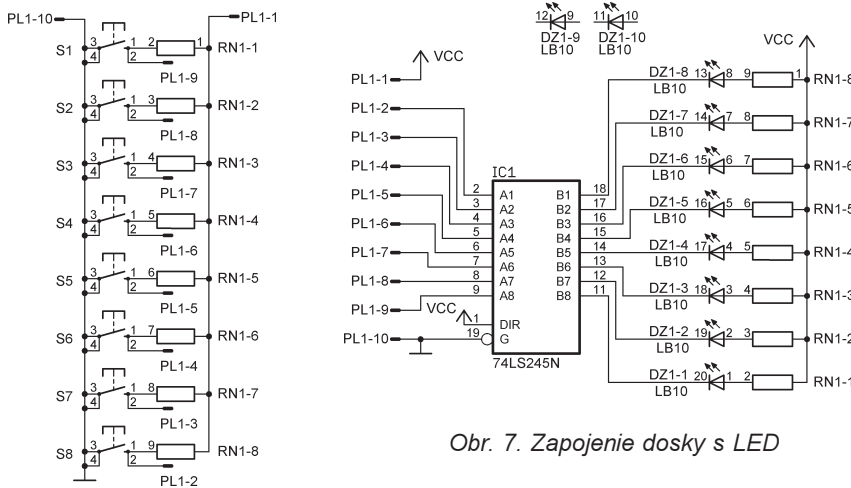
Na PORT B pripojíme prípravok s tlačidlami, na PORT D prípravok pre zobrazenie a na PORT C dosku pre ovládanie serva. Ako ovládacie tlačidlá sú predvolené S1 a S2 prípravku PORT_TL. S1 pre smer doľava a S2 doprava. Bargraf prípravku PORT_LED zobrazuje len prvých 8 bitov zľava, posledné dva bity sú neobsadené. Ako už bolo spomenuté, na PC0 je pripojený bežec potenciometra (2 kΩ) v motore. Krajné vývody sú pripojené na 0 a +5 V zo zdroja vývojového kitu. Pin PC1 ovláda cez tranzistor relé K2 a pin PC2 relé K1. Motor je napájaný zo svorkovnice X1 cez konektor SERVO. Jeden pól motora je pripojený na 0 V a druhý na kontakty oboch relé, z ktorých jedno pripája +9 V a druhé -9 V. Týmto spôsobom sa mení smer otáčania motora. Keď je stlačené S1, nie je blokovávané S2 a opačne! Program pre procesor je navrhnutý tak, aby nedošlo k pretočeniu potenciometra cez krajné polohy. Keďže motor nie je nasadený v zariadení, ktoré by ho mechanicky zaťažilo, motor ide naprázdno a teda má dosť dlhý dobeh. Tým vzniklo na výstupnom ozubení 9,5 otáčky z pôvodných 11. Treba ešte poznamenať, že použitý motor obsahuje v sebe aj prevodovku.



Obr. 1. Schéma vývojového kitu

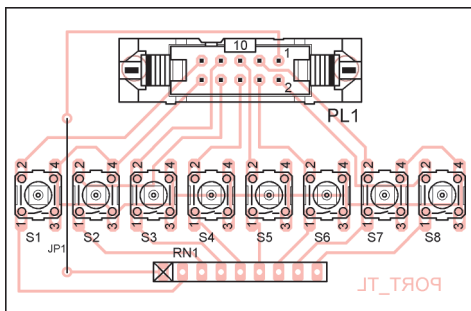
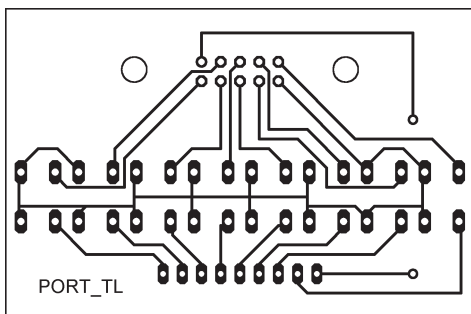


Obr. 2 a 3. Doska s plošnými spojmi vývojového kitu a osadenie dosky

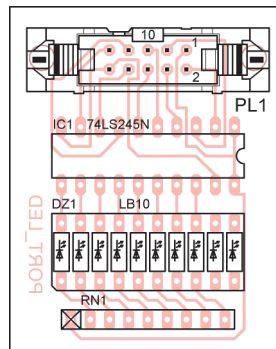
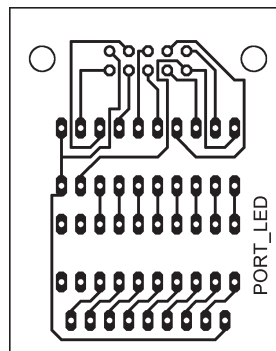


Obr. 7. Zapojenie dosky s LED

Obr. 4. Zapojenie dosky s tlačidlami



Obr. 5 a 6. Doska s plošnými spojmi tlačidiel a osadenie dosky



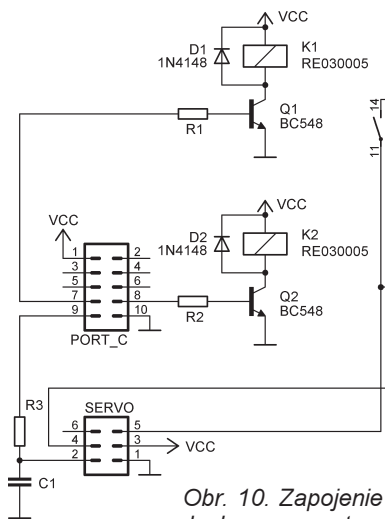
Obr. 8 a 9. Doska s plošnými spojmi pre LED a jej osadenie

Napätie z potenciometra je merané 10-bitovým A/D prevodníkom, ktorý je zabudovaný v procesore. JP1 je spojený prepajkou. Presnosť merania A/D prevodníka sa dá nastaviť ako 10-bitová alebo 8-bitová. Pri 10-bitovej presnosti sa výsledok zobrazuje na dvakrát. Ja som sa rozhodol pre 8-bitovú, to znamená, že bity s binárnou váhou 1 a 2 sú vynechané a zobrazujú sa len bity s váhami 4 až 512 vrátane. Dráha potenciometra je rozdelená na 1024 častí (10 bitov). Výsledok zobrazený na bargrafe si môžeme skontrolovať výpočtom: $ADC = U_{IN} \times 1024 / U_{REF}$. Příklad: Motor nastavíme do polohy 01111000 (najnižší bit s váhou 4 je vpravo), napätie na potenciometri je 2,3 V, referenčné napätie je 5 V. Dekadická hodnota údaje je 480. Vypočítaná hodnota je: $ADC = 2,3 \times 1024 / 5 = 471$. Rozdiel môže byť spôsobený napríklad chybou merania. Z výsledku je vidieť, že motor sa nachádza blízko stredovej polohy. Spodná krajná poloha začína na hodnote 16 a vrchná na hodnote 236 (hodnoty v porovnávacom registri). Keď sa motor dostane do spodnej krajnej polohy, aktívne je iba tlačidlo S2 pre otáčanie k vrchnej krajnej polohe. Pri vrchnej krajnej polohe je aktívne len S1 pre otáčanie k spodnej krajnej polohe.

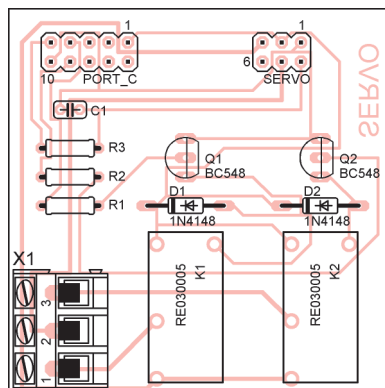
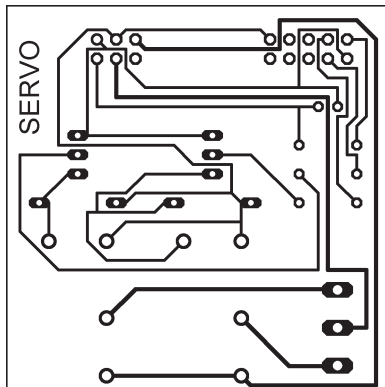
Záver

Popísané zapojenie môže byť použité napríklad v nastavovacej a regulačnej technike, napr. pre riadenie ventilov, nastavenie klapiek ventilácií a podobne.

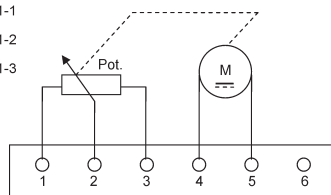
Celé zariadenie je navrhnuté veľmi jednoducho, tak, aby ho bolo možné vyhotoviť aj v amatérskych podmienkach. Pri pozornej práci musí zariadenie fungovať na prvýkrát. Zdrojový kód v asemblieri a preložený vo



Obr. 10. Zapojenie dosky servomotora



Obr. 12 a 13. Doska s plošnými spojmi riadenia motora a osadenie dosky



Obr. 11. Zapojenie kábla servomotora

formáte hex je možné nájsť na stránke časopisu (<http://www.aradio.cz>). Autora je možné kontaktovať na adrese babusak@centrum.sk.

Zoznam súčiastok

Vývojový kit:

R1	100 k Ω
R2	330 Ω
C1, C2	100 nF
C3	470 μ F/16 V
D1	1N4007
S1	P-B1720

IC1	ATmega8-16PI
IC2	7805
PL1-3, ISP	PSL10
JMP1	PRSL20
X1	AK300/2
Objímka DIL28	

Tlačidlá na port:

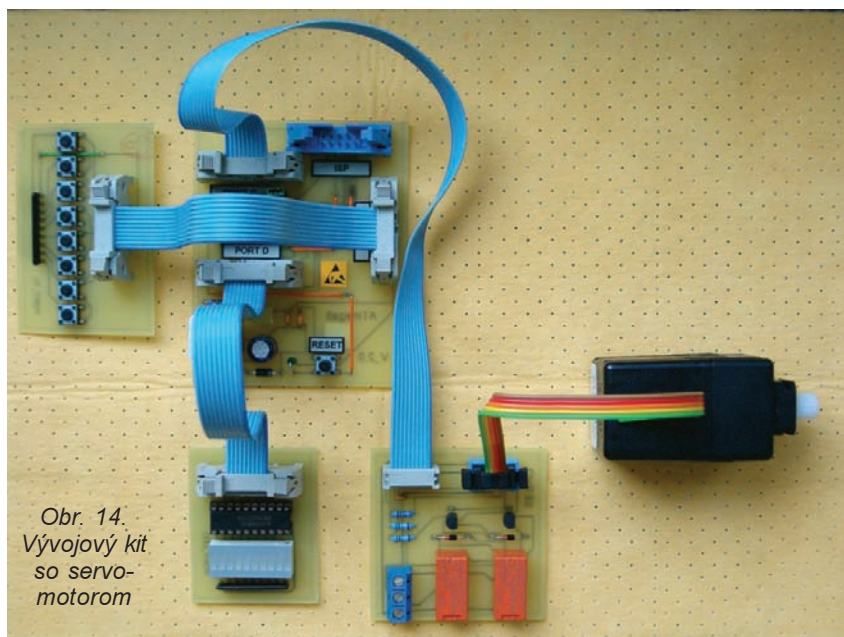
S1-S8	P-B1720
RN1	A 472 (8x 4,7 k Ω)
PL1	PSL10

LED na port:

IC1	74LS245
DZ1	DC-10HWA
RN1	A 471 (8x 470 Ω)
PL1	PSL10
Objímka DIL20	

Servo na port:

R1, R2	10 k Ω
R3	2,2 k Ω
C1	10 nF
D1, D2	1N4148
PORT_C	S2G20
SERVŮ	S2G20
X1	AK300/3
K1, K2	relé 5V RE030005/ /SCHRACK
T1, T2	BC548C



Obr. 14. Vývojový kit so servomotorom

Jednoduchý prípravek na vyjmutí IO z objímky

Když jsem se tak díval na hrst držátek na dvoubřítové žiletky, začal jsem přemýšlet, na co je použít. Samozřejmě, jedna možnost je jasná. Stačí odříznout samotné držátko od „chňapky“ na konci a pak do něj zalepit např. kousek plastové tyčinky, na konci připilovat a máte šroubovák na doladování cívek. Ovšem rozteč těch čelistí na „chňapce“ mi cosi připomínala – a měl jsem pravdu! Stačí opilovat jehlovým pilníčkem konce

čelistí (jsou z mosazi, takže to jde snadno) tak, aby se čelisti daly zachytit pod integrovaný obvod se čtrnácti

nebo šestnácti nožkami! Při pečlivé práci máte jednoduchý přípravek na vyjímání či i zasouvání IO z a do objímky. Stačí zmáčknout knoflík na konci „chňapky“, jako byste chytali žiletku, nasunout na IO a chytit ho do čelistí. Pak už stačí jemně vytáhnout z objímky, viz obrázek.

-jse-



Automatické zapnutí světlometů vozidla

Petr Peterka



Zařízení je určeno pro automobily, u kterých je potřeba po nastartování motoru automaticky rozsvítit hlavní (potkávací) světlomety. Aby se akumulátor šetřil při zimním startování, kdy se nadměrně vybíjí, jsou světlomety rozsvíceny až po pěti sekundách. Stav zařízení je indikován dvěma svítivými diodami. Zařízení má na výstupu relé s přepínacími kontakty.

Na každý kontakt je možné připojit proudovou zátěž maximálně 10 A. Při sepnutém relé má zařízení proudový odběr do 80 mA, v klidovém stavu relé do 20 mA, měřeno při 12 V.

Toto zařízení je možné pro automatické rozsvícení světel použít dvojnásobným způsobem:

a) Napojení na kontrolku dobíjení (může to být i kontrolka tlaku oleje), pokud při správné funkci kontrolka zhasne a zároveň je na vodiči od kontrolky napětí +12 V proti nulovému potenciálu.

b) Napojení na napětí automobilu +12 V po nastartování motoru. Toto zapojení je vhodné využít tam, kde není možné použít první volbu, nebo tam, kde to usnadní monáž zapojení do automobilu.

Popis zapojení

Základem zařízení je 8bitový mikroprocesor PIC12F629 (respektive PIC12F675). U mikroprocesoru je

využit vnitřní oscilátor s kmitočtem 4 MHz a vnitřní resetovací obvod. Jako ochrana při špatném připojení a nesprávné polaritě vstupního napětí je do přívodu napájení zapojena dioda D1. Přítomnost napětí na svorkách X1-1 a X1-2 je indikována svítivou zelenou diodou D2 s předřadným rezistorem R3. Napěťový stabilizátor IC2 slouží k napájení mikroprocesoru a zároveň také jako zdroj referenčního napětí pro vnitřní analogový komparátor mikroprocesoru. Kondenzátory C1 až C6 chrání stabilizátor IC2 před napěťovými špičkami, které vznikají v palubním napětí automobilu. Děličem tvořeným rezistorem R1 a trimrem P2 se nastavuje měřené napětí. Tento dělič je zaveden na vstup GP0 u IC1 (neinvertující vstup napěťového komparátoru). Odporovým trimrem P1 se nastavuje referenční napětí, které je přivedeno na vstup GP1 u IC1 (invertující vstup napěťového komparátoru). Pro indikaci stavu výstupního relé je zapojena žlutá

svítivá dioda D3 s předřadným rezistorem R4. Výstupní relé RE1 je zapojeno přes NPN tranzistor T1 a rezistor R2. Dioda D4 připojená paralelně k cívice relé chrání zařízení proti napěťovým špičkám vznikajícím na cívice relé RE1.

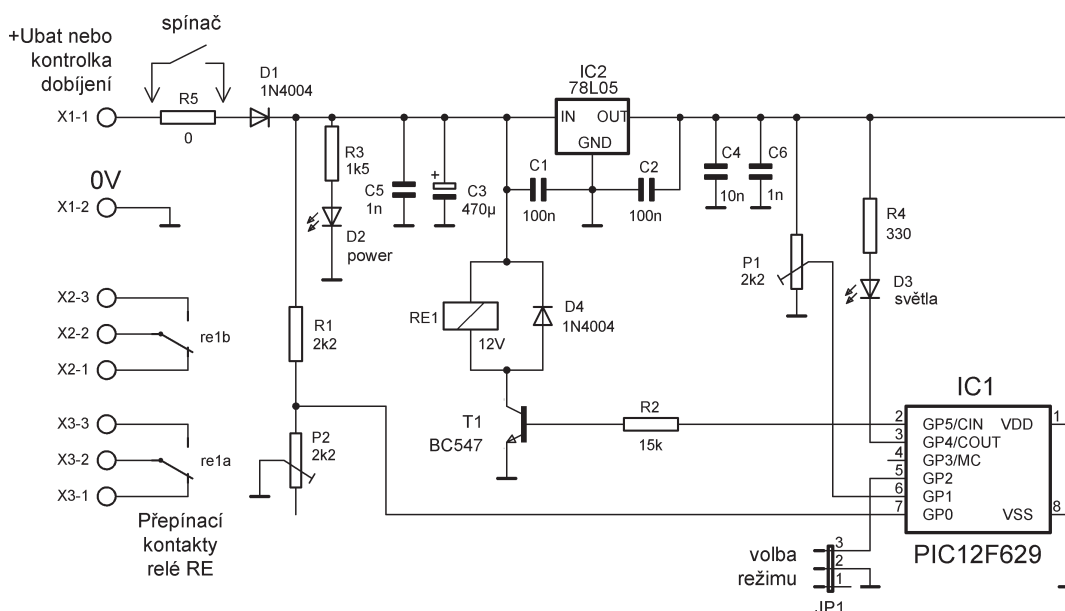
Propojkou JP1 se volí způsob, jakým je sledováno vstupní napětí. Pokud bude propojka propojena v bodech 1-2, bude na vstupu GP2 napětí 5 V (vnitřní pull-up rezistor). Tím je zvolena funkce pro měření napětí komparátorem. Pokud bude propojka propojena v bodech 2-3, bude na vstupu GP2 napětí 0 V a tím je zvolena funkce pro kontrolku dobíjení.

Poznámka: Pokud bude využita pouze funkce „Kontrolka dobíjení“, je možné vynechat a neosazovat na desku s plošnými spoji trimry P1 a P2 a rezistor R1.

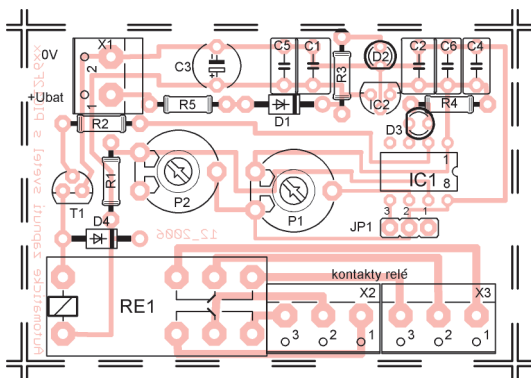
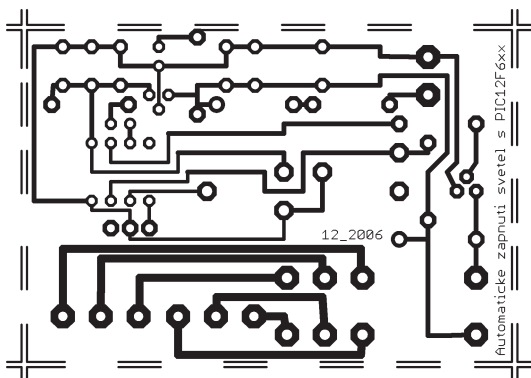
Nastavení funkce

Před prvním připojením napájecího napětí je nutné nastavit požadovanou funkci, tj. zda se bude sledovat velikost napájecího napětí nebo kontrolka dobíjení. K nastavení použijeme propojku JP1.

Zvolíme-li funkci podle „Kontrolky dobíjení“ (propojka 2-3), není potřeba dalšího nastavení.



Obr. 1. Schéma zapojení spínače světel



Obr. 2 a 3. Deska s plošnými spoji spínače světel a osazení desky

Vybereme-li si funkci „Měření napětí“ (propojka 1-2), je nutné ještě správně nastavit odporové trimry P1 a P2. Na svorky X1-1 a X1-2 přivedeme požadované napětí, při kterém mají být zapnuty světlomety (nejlépe asi 13 V, protože po nastartování vozidla je obvykle v palubní síti vlivem dobíjení baterie napětí 13,5 až 14 V). Trimrem P1 nastavíme napětí asi 2,5 V na pinu GP1 u IC1 proti nulovému potenciálu. Toto napětí je bráno jako referenční. Trimrem P2 nastavíme opět asi 2,5 V, tentokrát na pinu GP0. Toto napětí je bráno jako měřené. Správně to funguje takto: Pokud je napětí na vstupu GP0 větší než na vstupu GP1, je sepnuto relé po časové prodlevě 5 s. Pokud je napětí na vstupu GP0 menší než na vstupu GP1, je relé vypnuto.

Popis funkce programu

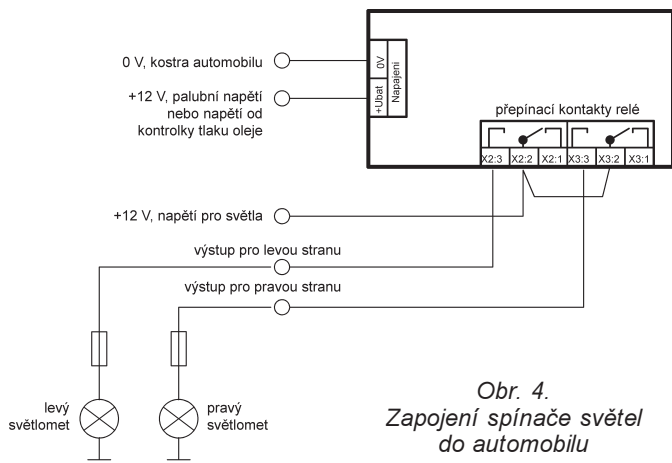
Při funkci „Měření napětí“ po zapnutí napájení trvale svítí zelená dioda D2. Pokud je napájecí napětí menší než nastavená hodnota (např. 13 V), bliká žlutá dioda s intervalem 1 s. Zvětší-li se vstupní napětí nad nastavenou mez, spustí se časovač na 5 s a po tuto dobu se rozblíká žlutá dioda D3 s intervalem 0,2 s. Po uplynutí 5 s je sepnuto relé RE1 a D3 svítí trvale. Pokud se vstupní napětí zmenší pod nastavenou hodnotu, je relé RE1

ihned vypnuto a dioda D3 se rozblíká opět s intervalem 1 s.

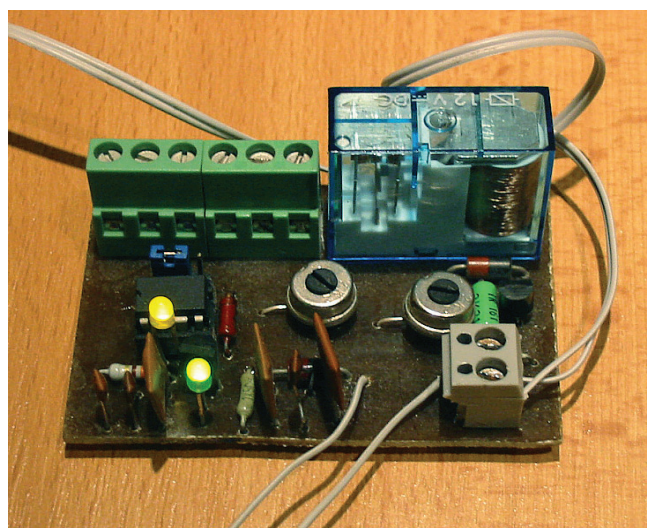
Při funkci „Kontrolka dobíjení“ se ihned po přivedení vstupního napětí trvale rozsvítí zelená dioda D2 a spustí se časovač na 5 s a žlutá dioda D3 se rozblíká s intervalem 0,2 s. Pak sepnou relé RE1 a D3 svítí trvale. Relé zůstane sepnuto až do vypnutí napájení. Poté se celý cyklus opakuje.

Seznam součástek

R1	2,2 kΩ
R2	15 kΩ
R3	1,5 kΩ
R4	330 Ω
R5	0 Ω, propojka nebo spínač (viz schéma)
P1, P2	2,2 kΩ (2,5 kΩ), odporový trimr
C1, C2	100 nF, keramický
C3	470 μF/16 V, elektrolyt.
C4	10 nF, keramický
C5, C6	1 nF, keramický
D1, D4	1N4004
D2	LED zelená, 3 mm
D3	LED žlutá, 3 mm
T1	BC547
IC1	12F629 (naprogramovaný, viz text)



Obr. 4. Zapojení spínače světel do automobilu



Obr. 5. Osazená deska spínače světel

IC2	78L05
JP1	propojka (jumper)
RE1	relé FINDER 40.52, 2x přep. kontakt, 10 A svorkovnice WAGO502
X1	svorkovnice WAGO503
X2, X3	svorkovnice WAGO503
krabička	U-KPA2 (70 x 50 x 35 mm)

Závěr

Konstrukce byla odzkoušena bez problémů v automobilech VW Polo, Seat Ibiza a Škoda 105.

Upozornění: Toto zařízení neprošlo žádnými schvalovacími procedurami ohledně zkušebních orgánů, a tudíž autor nenese žádnou odpovědnost za případné škody způsobené montáží do kteréhokoliv typu automobilu a jeho provozem.

Program pro mikrokontrolér je ke stažení z internetu na stránce časopisu PE, <http://www.radio.cz>.

E-mail autora peterka@cmail.cz.

Literatura

[1] Katalogové listy PIC12F629/675, <http://ww1.microchip.com/downloads/en/DeviceDoc/41190E.pdf>

Jednoduchý časovač s mikrokontrolérem PIC

Karel Ločárek

Tento obvod jsem původně vyvinul pro spínání osvětlení v garáži. Jako senzor jsem použil fotobuňku reagující na průchod osoby. Výstupní signál použité fotobuňky byl však příliš krátký a nebylo možné nastavit dobu sepnutí. Proto jsem ho prodloužil dále popsaným časovačem. Po změně programu lze zařízení použít jako obvyčejný periodický časovač k nejrůznějším účelům.



Technické údaje

Napájení: 7 až 30 V, střídavé nebo stejnosměrné napětí, 4 až 6 V stejnosměrné napětí (baterie).
Spotřeba: 4 mA v klidu, 30 mA při sepnutém relé.

Režim funkce:

1. prodloužení doby sepnutí,
2. periodický časovač.

Popis zapojení

Jádrum celého obvodu je mikrokontrolér PIC řady 12F629, použit lze i 12F675. Tento mikrokontrolér řídí celý obvod. K jednotlivým vývodům mikroprocesoru je připojený 4násobný spínač DIP, kterým se nastavuje doba sepnutí nebo časový interval.

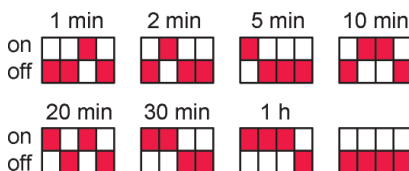
Dále je z mikrokontroléru vyveden signál pro sepnutí relé. Relé lze podle katalogového listu použít pro spínání proudu až 1 A, což pro aplikace s malým odběrem stačí. Sepnutí relé je indikováno LED, dioda D1 chrání zařízení proti napěťovým špičkám vznikajícím na cínce při rozepnutí relé.

Pro časovou základnu je využit interní oscilátor 4 MHz. Proto také nelze čas nastavit zcela přesně. Při testování byla naměřena odchylka od 1 do 15 sekund podle zvoleného času.

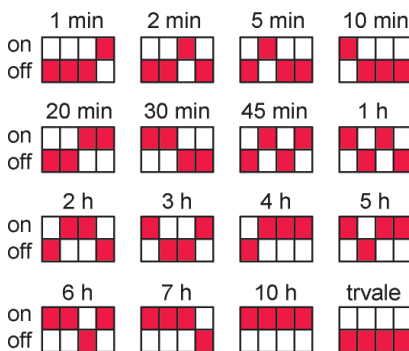
Prodloužit dobu sepnutí v režimu „fotobuňka“ lze od 1 minuty do 1 ho-

diny v několika krocích nastavením prvního až třetího spínače DIP. V režimu časovače lze dobu sepnutí měnit od 1 minuty až do 9,5 hodin nastavením všech čtyř spínačů DIP. Nastavení spínačů najdete na obr. 2 a obr. 3.

Obvod lze napájet buď přímo ze zdroje střídavého nebo stejnosměrné-



Obr. 2. Nastavení času spínači DIP pro prodloužení doby sepnutí. Spínač 4 je vždy v poloze „off“



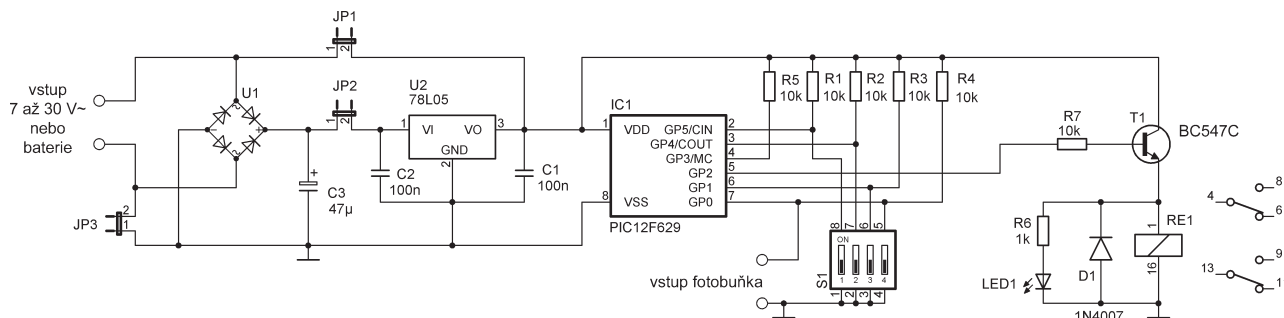
Obr. 3. Nastavení času spínači DIP pro periodický časovač

ho napětí 7 až 30 V. Pro napětí větší než 12 V je třeba stabilizátor 78L05 nahradit výkonnějším 7805 a opatřit chladičem. K napájení lze také použít baterii. Napětí baterie by nemělo být menší než 4 V, protože při menším napětí by nemuselo sepnout relé. Také by nemělo být větší než 6 V. Podle způsobu napájení také zapojíme propojky. Zapojením propojek JP1 a JP3 a vyjmutím JP2 vyřadíme z funkce usměrňovač a stabilizátor. K napájení pak použijeme baterii 4 až 6 V. Vyjmutím JP1 a JP3 a zapojením JP2 se naopak usměrňovač a stabilizátor zapojí.

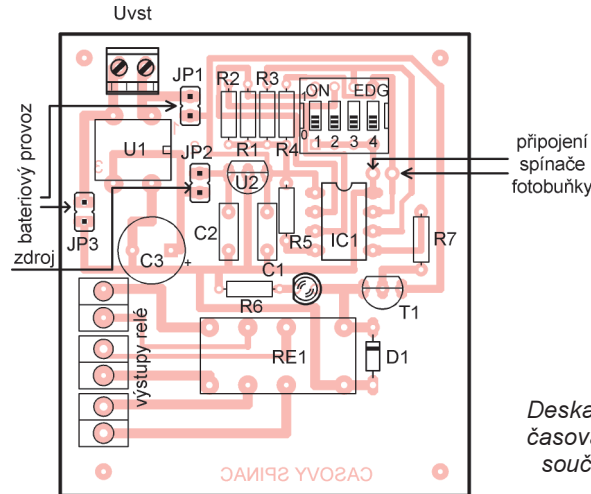
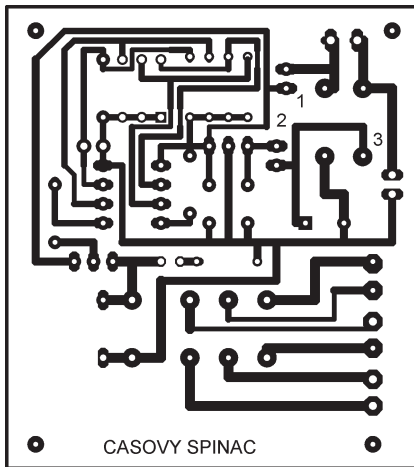
Obě fotobuňky, které jsem zkoušel, měly na výstupu relé. Ke vstupu časovače však můžete připojit i čidlo, které má na výstupu tranzistor s otevřeným kolektorem. Místo fotobuňky můžete ke vstupu připojit jiné vhodné čidlo, např. PIR nebo kapacitní spínač.

Popis činnosti

Obvod ve funkci časovače rozpozná podle nastavení spínačů DIP dobu, po kterou má být sepnut. Pro vstup signálu se používá stejný vývod, na který je připojen spínač 4 DIP. Proto musí být tento spínač v poloze „off“. Přejde-li impuls od fotobuňky, relé se pne po dobu nastavenou spínači (viz obr. 2). Po uplynutí této doby se relé vypne. Pokud přijde na vstup impuls



Obr. 1. Zapojení časovače s PIC



Obr. 4 a 5.
Deska s plošnými spoji časovače a rozmístění součástek na desce

v době, kdy už je relé sepnuto, čas spínání se v programu vynuluje a běží zase od začátku s časem sepnutí, které je nastaveno na pinech mikrokontroléru spínači.

Obvod ve funkci periodického časovače rozpozná podle nastavení spínačů dobu, po kterou má být sepnut. Zvolíme-li např. 10 minut, relé je po tuto dobu sepnuto a pak je stejně dlouho rozepnuto. Cyklus se periodicky opakuje.

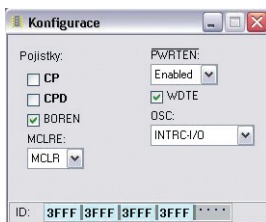
K dispozici jsou dva programy. Program *casovac-pic* použijeme pro pe-

riodický časovač, program *casovac-foto* pro prodloužení doby sepnutí. Tyto programy se navzájem liší. Proto musíme do procesoru nahrát správný soubor podle funkce, kterou má zařízení realizovat. Oba programy si můžete stáhnout ze stránek tohoto

časopisu na <http://www.aradio.cz>. Nezapomeňte při programování správně nastavit „pojistky“ (fuses) podle obr. 6.

Seznam součástek

R1 až R5, R7	10 kΩ
R6	1 kΩ
C1, C2	100 nF
C3	47 μF/50 V
D1	1N4007
U1	usměrňovací můstek v pouzdru DIP
U2	78L05
LED1	zelená, 3 mm
T1	BC547C
IC1	PIC12F629 nebo PIC12F675
RE1	relé RA5RW 5 V
S1	spínač DIL4
JP1, JP2, JP3	propojka - jumper
	krabička UK45P
	svorkovnice ARK550, 4 ks



Obr. 6. Nastavení konfiguračních propojek při programování mikrokontroléru

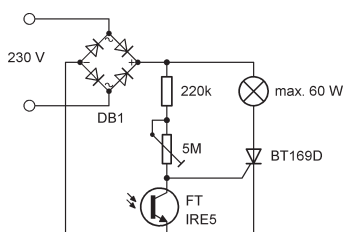


Obr. 7. Časovač v krabičce bez krytu

V případě dotazů nebo i změny programu mě kontaktujte na e-mailu karel.locarek@seznam.cz

Fotorelé s tyristorem

Na obr. 1 je zapojení automatického spínače osvětlení s tyristorem. Dokud na fototranzistor dopadá světlo, je řídicí elektroda tyristoru přes fototranzistor spojena s katodou. Tyristor nespíná a žárovka nesvítí. Po setmění se fototranzistor uzavře, ty-



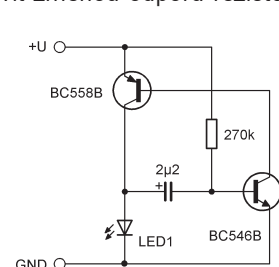
Obr. 1. Spínač osvětlení s tyristorem

ristor spíná a žárovka se rozsvítí. Fototranzistor musí být samozřejmě umístěn tak, aby na něj nedopadalo světlo žárovky. Trimrem lze do jisté míry nastavit citlivost spínače. Tyristor musí být typ, kterému k sepnutí stačí malý proud do řídicí elektrody (v katalogu udáváno max. 0,2 mA), kromě uvedeného lze použít např. MCR22-8, C106D1 apod. Triak použít nelze, potřebuje ke spínání podstatně větší proud. Na typu fototranzistoru příliš nezáleží, lze použít např. vymontovaný z vraku počítačové myši.

Blikač s LED

Na obr. 2 je zapojení blikače, který kromě LED vystačí jen se čtyřmi dalšími součástkami. Tranzistory mohou být prakticky jakékoli, jeden p-n-p

a druhý n-p-n. Kmitočet blikání určuje kapacita kondenzátoru. Zvětšujeme-li napájecí napětí od nuly, LED se nejdříve rozsvítí a teprve při dalším zvětšení napětí se rozbliká. S červenou nebo žlutou LED obvod bliká od napětí asi 2,5 V, s modrou nebo bílou LED bliká až od 4 V. V rozsahu napětí 6 až 15 V se intenzita blikání prakticky nemění. Intenzitu záblesků lze upravit změnou odporu rezistoru.



Obr. 2. Jednoduchý blikač

Jednoduchý rozdielový termostat pre obehové čerpadlo ústredného kúrenia

Valentin Kulikov

(Dokončenie)

Konštrukcia a oživenie termostatu

Termostat je zostrojený na jednostrannej doske plošných spojov (DPS) s rozmermi 84 x 64 mm, uvedenej na obr. 4. Na doske sú umiestnené všetky komponenty vrátane signalizačných LED. Prívody LED sú predĺžené vhodnými medenými vodičmi nasunutými do plastických trubičiek. Pre túto konštrukciu boli použité trubičky z vatových tyčiniek, ako je to možné

vidieť na fotografii. V dolnej časti, pri doske s plošnými spojmi, boli trubičky s prívodmi zaliate epoxidom k doske. Transformátor osadíme nakoniec.

Po osadení dosky, ešte pred osadením MCU do objímky, je potrebné skontrolovať napájacie napätia. Na katóde D2 (D3) voči pinu č. 4 (GND) na päťici MCU by malo byť napätie 11 až maximálne 19 V, ak nesvieti ani jedna LED a zariadenie je v stave minimálneho odberu. Na pine č. 8 voči

pinu č. 4 (GND) má byť napätie 5 V $\pm 2,2\%$ [12] a na pine č. 1 MCU voči GND má byť napätie približne 5 V (merané voltmetrom s vysokoimpedančným vstupom, DMM). Po overení napätí osadíme MCU. Ak počas konštrukcie nedošlo k chybám a MCU je správne naprogramovaný, zariadenie pracuje na prvé zapojenie podľa popisu vyššie.

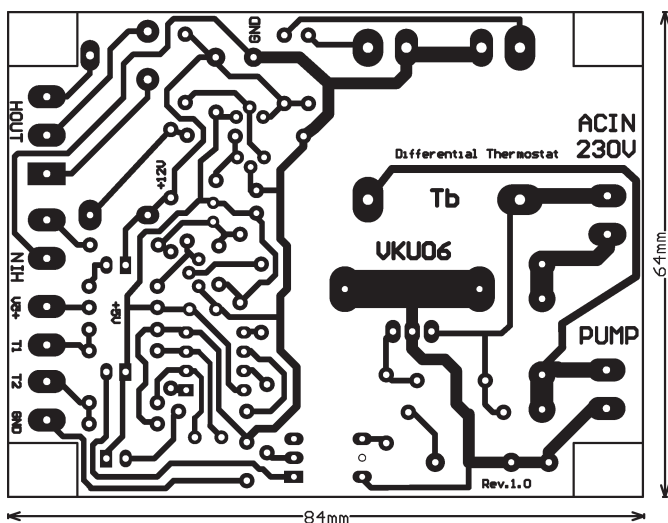
Poznámka: použité rezistory sú axiálne 0,25 W s presnosťou 5 % ak nie je uvedené inak, kondenzátor C4 je možné použiť s roztečou vývodov 10 alebo 15 mm, vhodný chladič pre tyristor je možné objednať v SOS, prípadne si ho vyrobiť z hliníkového plechu.

Doska je vyrobená fotocestou [13] a je umiestnená v krabíčke na DIN lištu s rozmermi 66 x 67 x 90 mm (dodávateľ SOS). Táto krabíčka už má takmer všetky potrebné otvory, stačí dovŕtať tri diery pre LED. Ich priemer a typ nie sú kritické (vrtací predpis nie je kvôli jednoduchosťou priložený, v podstate stačí namerat' a navŕtať diery podľa dosky pre použité LED). Na vrchnú stranu krabíčky je prilepený štítok, ktorý bol vytlačený na farebnej tlačiarne (s dobrou stálosťou farieb) a zalaminátovaný do fólie s jednou lepiacou stranou. Ak nie je po ruke jednostranná lepiaca laminátovacia fólia, je možné štítok prilepiť pomocou sekundového lepidla, ale zadnú stranu štítka je potrebné zdrsníť. Krabíčka sa vhodným spôsobom upevňuje na stenu v blízkosti kotla a čerpadla pomocou upravenej lišty DIN, viď obr. 7. Dĺžka lišty je rovnaká ako šírka krabíčky, pričom upravená stredná časť slúži na fixáciu polohy krabíčky voči lište. Všetky použité komponenty pre termostat boli zakúpené v RLX [16] a SOS [17].

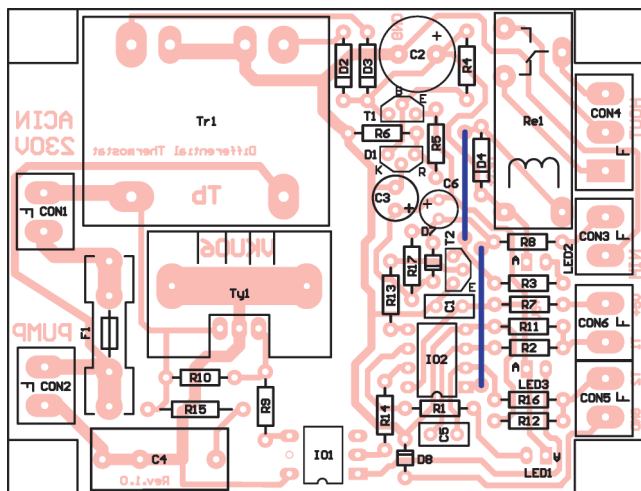
Odporúčenie: aj napriek tomu, že termostat detekuje základné chyby pripojenia senzorov, je vhodné po montáži termostatu overiť napätia na výstupoch senzorov vhodným DMM priamo na svorkovnici. Tieto napätia musia byť v rozsahu 0 až 1 V podľa teploty, prakticky by 0 V bolo pri teplote 0 °C, ale to by už bol vykurovací systém zamrznutý.

Elektrické pripojenie senzorov a ich mechanická konštrukcia

Cieľom bolo pripevniť senzory teploty priamo na vstupné a výstupné potrubie čo najjednoduchším spôsobom. Jedno možné riešenie zachytáva fotografia na obr. 8. Sensory LM35D boli uchytené v držiakoch vyrobených z netvrdeného hliníkového plechu hrúbky 0,2 až 0,5 mm o rozmeroch približne 50 x 25 mm. Aby mal senzor dobrý tepelný kontakt s podložkou a dobre držal, je umiestnený do vytvarovaného lôžka a vrátane prívodov zaliaty epoxidom. Aby epoxid dobre



Obr. 4. Spodná strana dosky s plošnými spojmi (84 x 64 mm)



Obr. 5. Rozloženie súčiastok na doske (vrchná strana)

držal na hliníkovej podložke, sú pod prípojmi, ešte pred osadením senzora, vyvítané dva otvory priemeru asi 2 mm, do ktorých epoxid zatiekol. Takéto držiaky boli upevnené priamo na potrubie pomocou rýchlost'ahovacej pásky. Ich konečné zaoblenie bolo sformované priamo na potrubí. K vonkajším skráteneým vývodom LM35 (TO92) boli prispájkované keramické kondenzátory SMD a trojžilový kábel (pásový vodič, dlhé asi 0,5 m). Pre dlhšie vedenia je potrebné použiť tienenu dvojlinku a paralelne ku keramickým kondenzátorom pridať SMD rezistory (veľkosť 1206) s odporom 2,2 k Ω . V takomto prípade je vhodné na opačnej strane držiaka vytvoriť lôžko pre uchytenie samotnej dvojlinky.

Záver

Prototyp termostatu bol zostrojený pôvodne pre meranie signálu z kremíkových senzorov typu KTY10-6, ale neskôr, kvôli potrebe kalibrácie (nelinearita a chyba senzorov), boli tieto senzory zamenené senzormi LM35D. Je vidieť, že tu popísaná finálna verzia sa mierne líši od pôvodnej z obr. 6, a to nepatrnými zmenami v rozmiestnení komponentov.

Program pre MCU vo formáte HEX, zdrojový kód (asm), predný štítok pre krabičku, doska s plošnými spojmi vo formáte PDF sú k stiahnutiu na stránkach www.aradio.cz. MCU si konštruktéri môžu naprogramovať sami, ale upozorňujem, keďže pin RST má po naprogramovaní FUSES inú funkciu (vstupný pin), nie je možné už naprogramovaný procesor re-programovať (mazať) pomocou nízkonapäťových (ISP) programátorov, ako napríklad PonyProg, ATMEL ISP a pod. Jediná možnosť je použiť programátor s HV (High Voltage) módom, napríklad STK500, Elnec atď. Pre tých, ktorí vhodný programátor nemajú k dispozícii, ale aj napriek tomu si chcú tento termostat skonštruovať, je možné objednať naprogramovaný procesor priamo od autora. (Kontakt a cena dostupná v redakcii). Celkovú spotrebu termostatu je možné zmenšiť použitím sieťového transformátora 1 VA. Odoberaný prúd elektronikou z 12 V je menší ako 50 mA, čo znamená, že jednosmerný príkon je menší ako 0,6 W. Z dôvodu dostupnosti bol počas vývoja použitý transformátor 2 VA. Ďalšie zníženie príkonu (pod 150 mW v kludovom režime) je možné dosiahnuť použitím vhodného spínaného zdroja, ale o tom niekedy inokedy.

Zoznam súčiastok

R1	1,5 k Ω
R2, R16, R17	33 k Ω
R3	1k8 k Ω
R4	2k7 k Ω



Obr. 6. Praktická realizácia rozdielového termostatu



Obr. 7. Upravená DIN lišta



Obr. 8. Mechanická konštrukcia teplotných senzorov

R5, R6, R8, R10, R13	10 k Ω
R7	330 Ω
R9, R10	360 Ω
R11, R12	1 k Ω , SMD1206
R14	120 Ω
R15	39 Ω /1W
C1, C5	100 nF/25 V, keramický
C2	470 μ F/25 V
C3	100 μ F/16 V
C4	10 nF/400 V, MKT RM10, alebo RM15

C6	10 μ F/16 V
C7, C8	100 nF/25 V, SMD 1206
D1	TL431 TO92
D2, D3, D4	1N4001 (1N400X)
D5 až D8	1N4148, alebo KA261
ZD1	4V7/0,5 W
LED1	LED 3 mm, červená
LED2	LED 3 mm, zelená
LED3	LED 3 mm, žltá
T1, T2	BC237 (BC547)
Ty1	MAC16
IO1	MOC3063
IO2	ATtiny15L (naprogramovaný)
ST1, ST2	LM35D, alebo LM35C
Re1	JS-12 NK, relé 12 V/10 A/660 Ω
Tr1	transf. EI30-15,5, 2x 9 V/2 VA/230 V, Myrra 1 A + držiak
F1	
CON1, CON2, CON3, CON5, CON6	MBE152-5-V, EUROCLAMP
CON4	MBE153-5-V EUROCLAMP
Krabička	KPDIN 4, 66 x 67 x 90 mm

Zoznam literatúry

- [1] Toman, K.: Regulátor teplovodného čerpadla slunečného kolektoru. PE 2/1999 s. 17.
- [2] Hak, P.: Rozdielový termostat pro sluneční kolektor. PE 5/2005, s. 8.
- [3] Frolík, T.: Elektronický termostat. PE 5/2006 s. 31.
- [4] Bachořík, J.: Automatický spínač oběhového čerpadla ústředního topení. PE 12/1999 s. 31.
- [5] Kysučan, J.: Diferenční tepelné relé. PE 1/2000, s. 10.
- [6] Katalógový list (datasheet) pre LM35, <http://www.national.com>.
- [7] Horký, J.: Přesný, jednoduchý termostat s digitálním zobrazením. PE 05/2003, s. 13.
- [8] Horký, J.: Nejjednodušší teploměr LCD. PE 06/2003, s. 18.
- [9] Datasheet pre ATtiny15L, <http://www.atmel.com>.
- [10] Firmware rozdielového termostatu z článku pre MCU ATtiny15L (výpis v asembli + hexadecimálny súbor), <http://www.aradio.cz>.
- [11] Humlhans, J.: Měření teploty a integrované senzory teploty. Ročenka Electus 98, s. 34.
- [12] Datasheet pre TL431, <http://www.onsemi.com>.
- [13] Čihák, M.: Výroba desek s plošnými spoji fotocestou amatérskými prostředky. PE 12/2003, s. 14.
- [14] Kadlec, J.: Teplotní rozdílový spínač. PE 11/2000, s. 26.
- [15] Datasheet pre MOC3063, <http://www.fairchildsemi.com>.
- [16] RLX, <http://www.rlxcomponents.eu>.
- [17] SOS, <http://www.sos.sk>.

O vícepásmových anténách (9)

Anténa Big Loop (2)

Jindra Macoun, OK1VR

V 1. části (PE 10/07) jsme se zabývali napájením velkých smyček na harmonických KV pásmech. Počítačové simulace prokázaly poměrně příznivé napájecí vlastnosti v úzkých kmitočtových segmentech těchto pásem, závislé kriticky jen na jediném rozměru – na délce vodiče tvořícího smyčku. Tvar smyčky, místo napájení ani výška nad zemí nemají na jejich napájení, resp. impedanci významnější vliv. Z hlediska napájení je možno považovat a provozovat tyto antény na harmonických kmitočtech amatérských KV pásem jako „vícepásmové“. Jaké jsou však jejich vlastnosti zářivé?

Zářivé vlastnosti

Stejně jako u jiných antén ovlivňuje zářivé vlastnosti velkých smyček amplitudové a fázové rozložení v proudů podél zářiče. V širokém rozsahu amatérských harmonických KV pásem (1: 6) se proudové rozložení na konstantní délce smyčkových zářičů výrazně mění, takže se tam výrazně mění i zářivé vlastnosti. Z tohoto hlediska je proto nelze považovat za vícepásmové. Pokud si je této skutečnosti jejich provozovatel vědom, a má-li o vyzařování velkých smyček reálnou představu, může z toho v rámci svých možností vytěžit více, než když se zajímá jen o jejich přizpůsobení.

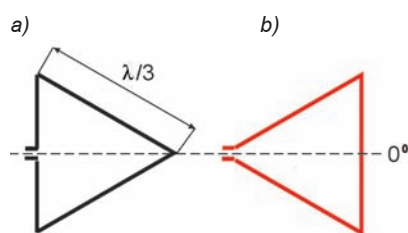
Proto se v dalším pokusíme popsat charakteristické vyzařovací vlastnosti velkých smyček obvyklých tvarů na jednotlivých pásmech.

Porovnáme navzájem nejužívanější vodorovné smyčky, tzn. smyčky trojúhelníkové a čtvercového tvaru – **delta a quad** – napájené uprostřed přímého úseku a v jejich vrcholu (obr. 1 a 2), prostřednictvím azimutálních (2D) diagramů záření na pěti klasických KV pásmech (80, 40, 20, 15 a 10 m) **ve volném prostoru** (obr. 3 a 4). Ve volném prostoru proto, aby vynikly charakteristické rozdíly jednotlivých uspořádání. Charakter azimutálních diagramů se totiž podstatně nezmění při reálném zavěšení antén nad zemí, ale pomůže posoudit a vzájemně porovnat jednotlivé varianty právě z hlediska horizontálního pokrytí, což bude následně zřejmé z prostorových (3D) diagramů. Protože tvary diagramů se s kmitočtem mění plynule, jeden postupně přechází v další, neznázorňujeme (hlavně pro omezenou tiskovou plochu) tyto diagramy na WARC pásmech, kde je lze přibližně odhadnout.

Na každém pásmu jsou znázorněny dvě dvojice diagramů. Dva pro smyčku delta, dva pro smyčku quad, napájené uprostřed jedné strany a v jejich vrcholu.

Každý 2D diagram můžeme považovat za vodorovný řez prostorovým (3D) diagramem antény v azimutální rovině, tzn. při elevaci 0°. V této elevaci také platí údaj o zisku v dBi na vnějším kraji polárního diagramu. V podmínkách volného prostoru nemá pro hodnocení vlastní antény praktický význam. Spolu s dB stupnicí je užitečnou referenční hodnotou při posuzování členitosti diagramu, kdy umožňuje kvantifikovat úroveň jednotlivých laloků.

3,5 MHz (obr. 3 a, 4 a) je obvykle nejnižším provozním pásmem smyčkové antény. Na jednovlnném obvodu smyčky ($C = 1 \lambda$), se vř proudy rozloží tak, že vznikne virtuální dvojice

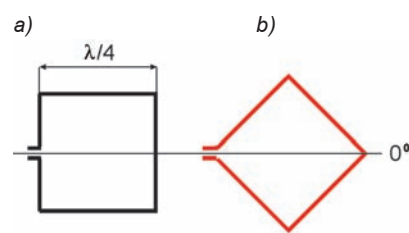


Obr. 1. Tvar a rozměr celovlnné trojúhelníkové smyčky – DELTA, napájené uprostřed jedné strany (a); a napájené v jednom z vrcholů trojúhelníka (b)

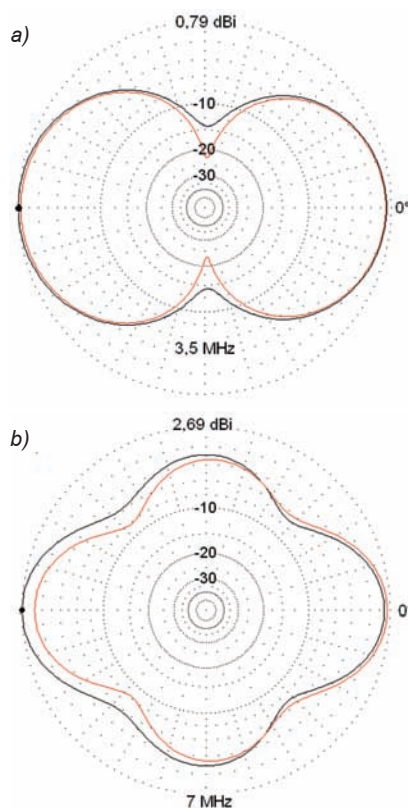
soufázově napájených vodorovných zářičů, s maximem záření (i příjmu) ve svislém směru, v elevaci 90°.

V tomto směru může mít anténa, upevněná 15 m ($h = 0,175 \lambda$) nad reálnou zemí ($\sigma = 0,005$, $\epsilon = 13$), která působí jako reflektor, zisk téměř 7 dBi, resp. 4,8 dBd. Ale i při poloviční výšce 7,5 m září celovlnná vodorovná smyčka k zenitu ještě se ziskem 5 dBi. A to nezávisle na tvaru smyčky a místě napájení. V azimutální rovině je prakticky všesměrová od elevace 45° v každém uspořádání.

Proto se na tomto pásmu využívá vodorovné smyčkové antény hlavně k „místní“ a evropské radiokomunikaci odrazem od vrstvy E, a to převážně v nočních hodinách, tedy až po vymizení denní „útlumové“ vrstvy D. Takové antény jsou poněkud ironicky považovány za „cloudburnery“ (= ohřivače mraků), nehodící se svým kolmým vyzařováním pro DX provoz, předpokládající vyzařování pod nízkými elevačními úhly. Jsou to však anté-



Obr. 2. Tvar a rozměr celovlnné čtvercové smyčky – QUAD, napájené uprostřed jedné strany (a); a napájené v jednom z vrcholů čtverce (kosočtverce) (b)



Obr. 3 a, b, c, d, e (sloupec obrázků vlevo) a obr. 4 a, b, c, d, e (sloupec vpravo). 2D diagramy záření celovlnné trojúhelníkové (čtvercové) smyčky, zhotovené z Cu vodiče Ø 2 mm celkové délky 85,2 m, na amatérských pásmech 80, 40, 20, 15 a 10 m. Diagramy platí v podmínkách volného prostoru a znázorňují záření v azimutální rovině vodorovné smyčky. Černé diagramy platí pro napájení dle obr. 1 a (2 a). Červené diagramy platí pro napájení dle 1 b (2 b). Smyčky jsou orientovány tak, aby místo napájení leželo vždy v ose proti azimutu 0°. Pokračování obr. 3 a 4 na následující straně

ny, vyhovující tzv. „Near Vertical Incidence Skywave“ módu komunikace, kdy se vysílané a přijímané signály odrážejí převážně od ionosférických vrstev z oblasti blízké zenitu. Proto jsou označovány jako NVIS antény.

Nicméně i na tomto pásmu vyzařuje vodorovná smyčka (upevněná ve výši 15 m nad zemí) prakticky všesměrově i v elevaci 45° , a to se získá jen o 3 dB nižším, než ve směru kolmém, takže DX spojení neznemožňuje.

7 MHz (obr. 3 b, 4 b)

Trojúhelníková DELTA smyčka vyzařuje takřka všesměrově, nezávisle na místě napájení, zatímco čtvercový, resp. kosočtverečný QUAD září „čtyřlaločně“ s maximy orientovanými kolmo k jeho stranám, rovněž nezávisle na místě napájení.

14 MHz (obr. 3 c, 4 c)

Na 14 MHz jsou už délky jednotlivých stran (ramen) vzhledem k základním délkám $0,25 \lambda$ a $0,33 \lambda$ na 3,5 MHz čtyřnásobné, tj. 1λ a $1,33 \lambda$ dlouhé, což má

výraznější vliv na záření čtvercového QUADU, kde se čtyřlaločný diagram při změně napájení ze strany do vrcholu pootáčí o 45° .

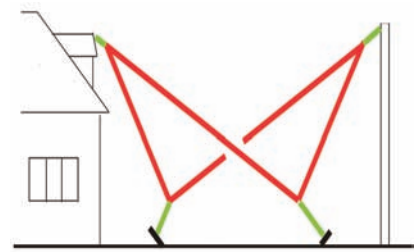
21 MHz (obr. 3 d, 4 d)

Vícélaločněji, resp. „všesměrověji“ září vrcholově napájený QUAD, zatímco při stranovém napájení si diagram zachovává v podstatě čtyřlaločný charakter s vyšším ziskem laloků.

28 MHz (obr. 3 e, 4 e)

Těžko posoudit, které uspořádání je výhodnější. Na první pohled je zřejmé, že i na tomto pásmu není změna místa napájení u DELTA smyčky provázána změnou záření.

Vzrůst zisku na vyšších pásmech naznačuje, že se tam elevace maximálních laloků (tzn. jejich odklon od vodorovné - nulové elevace) zmenšuje, tzn. že anténa bude na vyšších pásmech vyzařovat příznivěji pod nižšími elevačními úhly. Mimo jiné i proto, že bude umístěna nad zemí ve výšce, která bude na vyšší pásmech z hlediska optimální elevace příznivější.



Obr. 5. Návrh „zlomené“ QUAD antény, napnuté mezi dvěma výškovými body. Mezi sebou vrcholy čtyřstranné smyčky jsou přikotveny k zemi. Místo napájení není znázorněno. Výhodnější vlastnosti poskytuje napájení v nejvyšším vrcholu

K praktické realizaci

Realizaci drátových smyčkových antén na amatérská KV pásma většinou ovlivňují i omezují místní prostorové podmínky. Využije-li se však dosud zmíněných poznatků, lze mnohé zjednodušit.

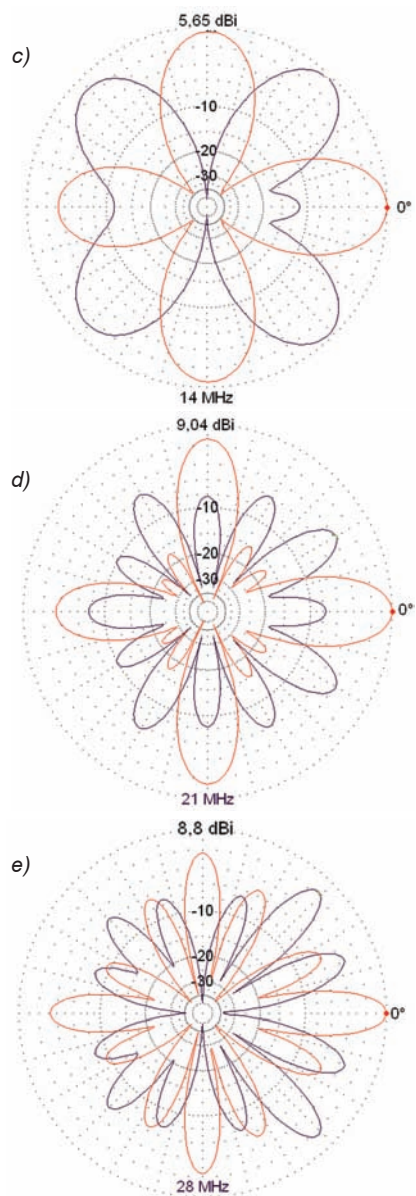
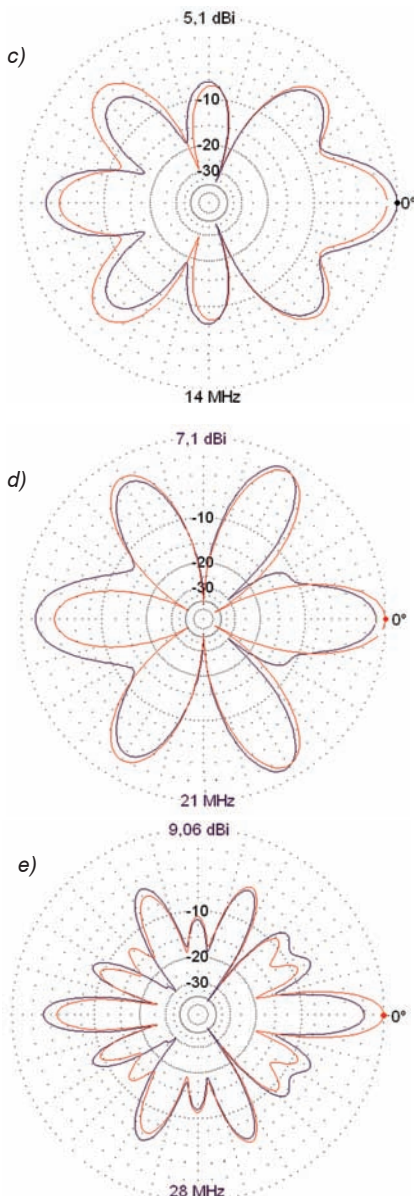
Kromě délky vodiče, která rozhodujícím způsobem ovlivňuje napájecí vlastnosti (přizpůsobení) antény na provozních pásmech, nejsou případné tvarové úpravy natolik kritické, aby se při provozu zjevně uplatnily. Prakticky to znamená, že smyčková anténa nemusí mít pravidelný (symetrický) tvar a její vodiče také nemusí ležet v jedné rovině. Rovněž napájení může být posunuto.

Ostatně kontrolní počítačovou simulací je možno předem ověřit, jaký budou mít úpravy vliv na vlastnosti antény. Obvykle potvrdí, že rozumnou (nikoliv extrémní) změnou původního „učebnicového“ nebo předepsaného uspořádání k žádným dramatickým změnám při vyzařování nedojde. Operátor je pak při subjektivním posuzování, které svou „rozlišovací schopností“ leží zcela mimo objektivní závěry počítačové analýzy, sotva zaregistruje.

Příkladem alternativního uspořádání smyčkové QUAD antény, která by měla být podle obvyklých popisů upevněna na čtyřech místech (stožárech), je „zlomená“ QUAD anténa dle obr. 5. Anténa je napnutá svými protilehlými vrcholy jen na dvou „výškových“ bodech, zatímco mezi lehlé vrcholy jsou přikotveny k zemi pod úhlem asi 45° . Hrana zlomu je vlastně pomyslná úhlopříčka čtverce mezi oběma výškovými body. Vodiče antény tedy neleží v rovině, ale tvoří útvar prostorový. Ve shodě se současnou užívanou terminologií se nabízí pojmenování **anténa 3D-QUAD**.

Předběžná analýza zářivých vlastností ukazuje výhodnější („ménělaločný“) charakter záření na vyšších KV pásmech s menšími rozdíly mezi maximy a minimy záření. Seznámíme se s nimi v další části.

Praktická poznámka nakonec: Experimentální, ale i definitivní stavbu smyčkové antény usnadní, navlékneme-li na anténní vodič **požadované délky** všechny závěsné izolátory („vajíčka“) **volně - posuvně**. Kotevní lanka se pak snadněji upevní k místům, která jsou k dispozici, i když se tím možná poněkud poruší „stejnoustrannost“ smyčky. Na elektrické vlastnosti antény to však nebude mít patrný vliv.



Obr. 3 c, d, e (sloupec obrázků vlevo) a obr. 4 c, d, e (sloupec obrázků vpravo) - dokončení z předcházející strany



POČÍTAČE a INTERNET

Rubriku připravuje ing. Alek Myslík, INSPIRACE, alek@inspirace.cz



winPenPack

111 PROGRAMŮ VŽDY S SEBOU

Stále větší a stále levnější *flash* paměti v tzv. USB klíčkách nebo klíčenkách umožňují nosit si všude s sebou nejen veškeré potřebné dokumenty a návody, ale za určitých okolností i veškerý „svůj“ software, na který jste zvyklí. Je ovšem zapotřebí, aby to byl software, který není nutné instalovat, který se pouze spustí (nepotřebuje ani nepoužívá žádné jiné soubory a data, než ty uložené ve svém vlastním adresáři). S několika takovými už připravenými sadami kvalitního volně šířeného softwaru vás seznámíme.

winPenPack

winPenPack je pečlivě vybraná kolekce softwaru pro všechny běžné činnosti, které člověk potřebuje na počítači dělat. Jde vždy o volně šířené programy typu *Open Source* nebo *freeware*, případně „free“ pro osobní (nikoliv komerční) využití. Z mnoha různých programů pro stejný účel jsou vždy vybrány ty, které se zatím nejvíce osvědčily, popř. jsou zařazeny i dva až tři různé, abyste si mohli vybrat. Každá sada obsahuje vždy i spouštěcí program, tzv. *launcher*, kterým lze jednotlivé programy spouštět z přehledného roztríděného seznamu.

Tento startovací program se také automaticky spustí (lze vypnout) při zasunutí paměti do USB portu. Není tedy zapotřebí nic hledat ani spouštět, na ploše se samo zobrazí okénko s nabídkou všech „vašich“ programů.

Sady obsahují dva druhy programů. První skupinu tvoří programy, které lze používat bez jakýchkoliv úprav tak, že se pouze spustí, a ke své činnosti nepotřebují buď žádný další soubor, nebo pouze soubory ze svého vlastního adresáře (z kterého byly spuštěné), a nikam jinam nic nezapisují. Ve druhé skupině jsou programy, které bylo zapotřebí poněkud upravit, aby se chovaly také tak.

K jejich spuštění se používá *X-launcher*, spouštěcí program, který přeměňuje některé jimi používané adresáře a soubory tak, aby vše zůstalo v „domácím“ adresáři. Tyto úpravy provedli sestavovatelé kolekcí po dohodě s autory příslušných programů.

Je vhodné, aby použitá paměť *flash* měla dostatečnou rezervu volné paměti i po nainstalování kolekce, aby měly programy kam zapisovat a ukládat své pracovní soubory a data.

K dispozici je 5 různých kolekcí programů *winPenPack* – *Flash Essential*, *Flash 1GB*, *Flash Expert*, *Flash School* a *Flash Web*. V tomto čísle vám pro

představu podrobněji představíme kolekci *Flash 1 GB* (jmenuje se tak proto, že se pohodlně vejde na USB klíč s kapacitou 1 GB i s potřebnou pamětí rezervou).

winPenPack samozřejmě není nutné instalovat výhradně na přenosnou paměť typu *flash*, můžete si ho nainstalovat do samostatného adresáře kamkoliv na svůj pevný disk a mít jistotu, že vám používané programy nikam nic nezapisují a neukládají.

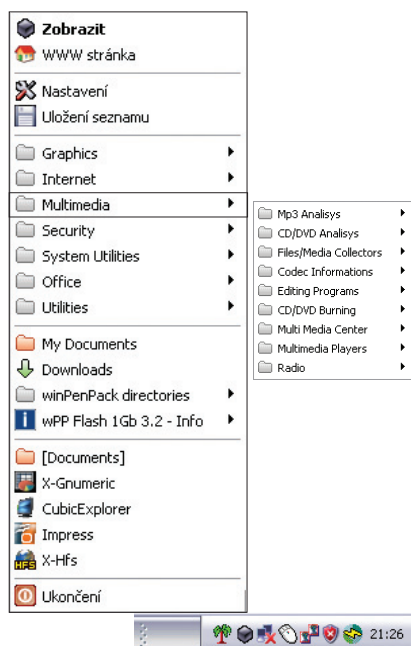
Při instalaci *winPenPacku* se všechno pouze automaticky rozbali do vámi určeného adresáře. Na přenosnou paměť *flash* se doporučuje rozbalit vše přímo do kořenového adresáře (*rootu*), naopak při rozbalování na pevný disk je lepší vytvořit pro *winPenPack* samostatný adresář.

Kolekce softwaru jsou variabilní a lze z nich libovolně programy odstranit a jiné vlastní si tam zase přidat. Na webu sestavovatele kolekcí jsou zveřejňovány všechny nové verze programů z kolekce, takže je jednoduché si udržovat celou sadu do neaktuálnější.

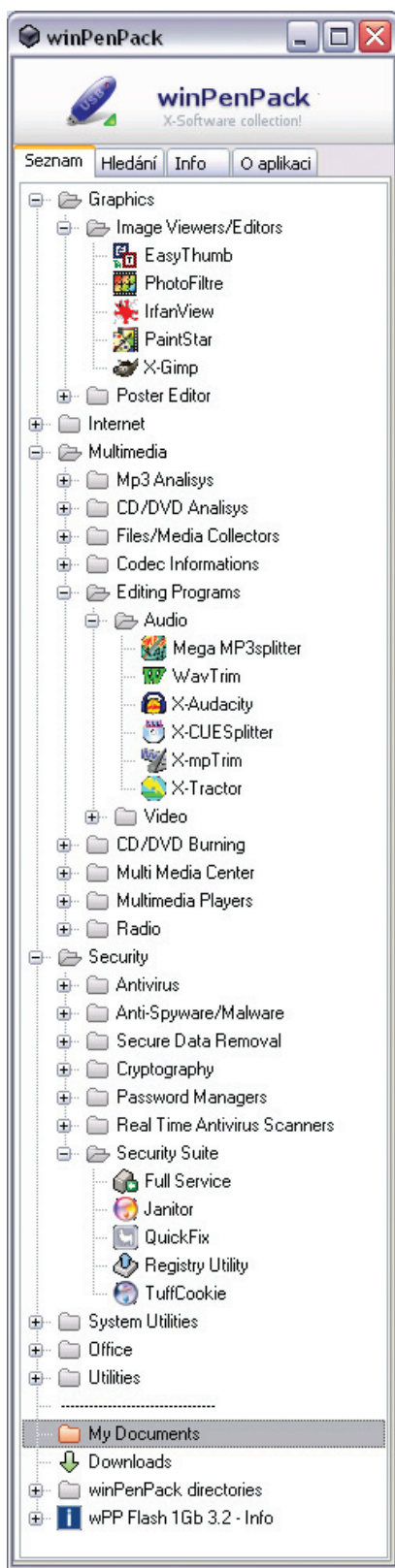
Jak spouštět programy

Nejdříve spustíte *winPenPack.exe* z adresáře, kam jste celou sadu rozbali (pokud se automaticky nespustil sám po zasunutí USB paměti do konektoru funkcí *autorun*). Je to spouštěcí program (tzv. *launcher*) fungující podobně, jako např. spouštění programů ve Windows po volbě *Start/Programy*. „Usadí“ se v systémové oblasti (*tray*) v pravém dolním rohu obrazovky (u hodin a dalších ikon).

Na jeho ikoně nyní můžete pravým tlačítkem myši vyvolat menu (obr. 1) a z něho přímo zvolit, který program chcete spustit.



Obr. 1. Nabídka rozbalená po kliknutí na ikonku *winPenPacku* (druhá zleva) pravým tlačítkem myši (a potom na *Multimedia*)

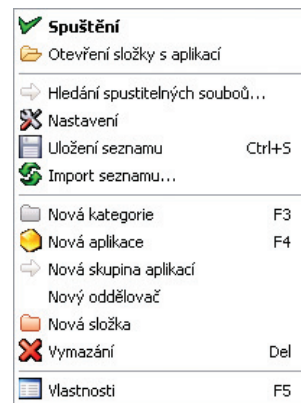


Obr. 2. V hlavní okně spouštěče jsou přehledně ve stromové struktuře kategorií a složek uspořádány všechny programy a dokumenty *winPenPacku*

Pohodlnější je standardním dvojkliknutím vyvolat okno spouštěcího programu (obr. 2), kde jsou všechny programy *winPenPacku* roztříděné v přehledné stromové struktuře i s jejich ikonkami. Kliknutím zvolený program spustíte. Výhodou je, že to všechno funguje na-

prsto stejně na jakémkoliv počítači, do jehož USB portu *winPenPack* na USB klíči zastrčíte. Je jedno, jaké písmeno diskové jednotky počítač USB disku přidělí.

Kliknete-li na kteroukoliv položku v nabídce pravým tlačítkem myši, dostanete další nabídku (obr. 3) s různými možnostmi úprav a editování celé struktury (přidávání a odebrání kategorií, složek a aplikací a nastavování jejich vlastností).



Obr. 3. Možnosti úprav jednotlivých položek

Struktura adresářů

Celý *winPenPack* má na USB disku svoji účelnou strukturu adresářů, zajišťující jeho spolehlivou funkci. Tuto strukturu je zapotřebí dodržet i při přidávání dalších programů.

V kořenovém adresáři externí USB paměti (popř. v příslušné složce pevného disku) je již dříve zmíněný soubor spouštěče *winPenPack.exe* a adresář *winPenPack*.

Tento adresář obsahuje následující strukturu podadresářů:

\Backups – sem se ukládají záložní kopie konfiguračních souborů některých programů (do adresářů se jménem programu),

\Bin – zde jsou všechny programy *winPenPacku*, tj. všechny jejich soubory a složky tak, jak by se nainstalovaly při individuální instalaci,

\Cache – pokud některé programy potřebují pro rychlejší práci tzv. *cache*, vyrovnávací paměť, je zde,

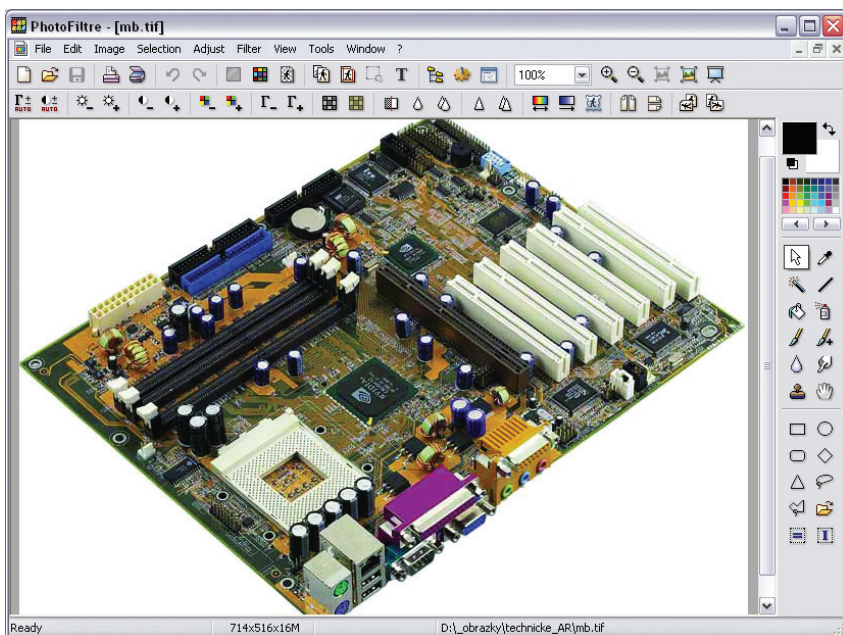
\Documents – v tomto adresáři se ukládají všechny vaše dokumenty a data, se kterými s jednotlivými programy pracujete,

\Downloads – adresář pro ukládání souborů stažených z Internetu,

\Lib – zde jsou soubory a knihovny (.exe a .dll) sdílené několika různými programy (které se třeba standardně umísťují do adresáře Windows),

\User – do tohoto adresáře se ukládají vámi nastavené konfigurace jednotlivých programů,

\Xdrive – zde jsou umístěny všechny spouštěče (*X-launcher*) upravovaných programů (viz úvod) a jejich konfigurační soubory.



PhotoFiltre je velmi výkonný editor fotografií s mnoha různými efekty a podporou češtiny

winPenPack Flash 1 GB

A nyní tedy k obsahu sady nazvané **Flash 1 GB** podle toho, že se vejde pohodlně na externí USB paměť této velikosti. Obsahuje 111 programů v 7 kategoriích – *Grafika, Internet, Multimedia, Bezpečnost, Systém, Kancelář a Nástroje*:

Grafika

Easy thumb (tvorba malých náhledů obrázků a jednoduché převody formátů a změny velikosti obrázků), **Photofiltre** (velmi dobrý a výkonný program zejména pro práci s fotografiemi), **IrfanView** (populární prohlížeč obrázků, umí tvořit tzv. *slideshow*), **Paint Star** (práce s obrázky), **Gimp** (dokonalý a poměrně složitý program pro práci s obrázky, vytvořený původně pro Linux, považovaný za konkurenci známého *Photoshopu*), **PosteRazor** (program umožňující vytvořit a vytisknout libovolně velký plakát poskládáním menších formátů).

Internet

Firefox (známý a velmi populární internetový prohlížeč), **OrbitDownloader** (tzv. *download manažer* pro stahování souborů z Internetu), **WackGet** (další *download manažer*), **nPOP** (program pro práci s elektronickou poštou s indikací nových příchozích mailů), **PopTray** (další monitor příchozí elektronické pošty), **Thunderbird** (velmi známý a vybavený program pro elektronickou poštu), **Great News** (program pro agregaci RSS feedů), **FileZilla** (FTP klient), **Nvu** (zajímavý program pro vizuální tvorbu vlastních webových stránek), **Pixa MSN** (miniaturní *instant messenger*, program pro zaslání zpráv), **Amsn** (další multiplatformní *instant messenger*, program pro zaslání zpráv), **Miranda** (oblíbený multiplatformní *instant*

messenger pro MSN, Jabber, Yahoo, AIM, ICQ a další), **Pidgin** (jiná varianta víceprotokolového *instant messengeru*), **HTTP File Server** (souborový server pro sdílení souborů přes web), **Mule** (známý klient pro výměnu souborů po Internetu P2P), **MetMedic** (editor souborů *.met* pro P2P), **vDCplusplus** (P2P klient kompatibilní s *DirectConnect* a *DC++*), **uTorrent** (klient pro výměnu souborů po Internetu systémem *BitTorrent*), **Dynamic torrent searcher** (program pro vyhledávání bittorrentových souborů na Internetu).

Multimédia

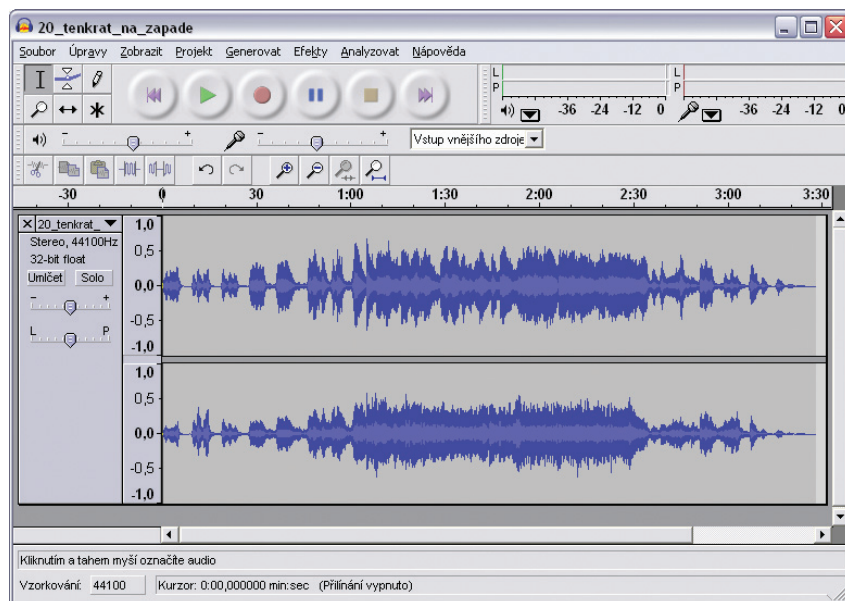
Checkmate Mp3 Checker (program k analýze chyb v souborech MP3), **CDCheck** (kontrola CD/DVD), **DVD-Identifier** (identifikace DVD+R/+RW a DVD-R/-RW), **xCollect** (nástroj pro

katalogizaci CD/DVD), **GSpot** (program zobrazující jaké kodeky jsou zapotřebí k přehrávání daného multimediálního souboru), **Mega MP3 Splitter** (program pro rozdělování souborů MP3), **WavTrim** (program pro čištění souborů WAV před komprimací MP3), **Audacity** (populární a výkonný editor audio souborů), **CUESplitter** (program k rozdělování souborů MP3), **mpTrim** (program pro různé úpravy souborů MP3), **X-Tractor** (převod audio CD do souborů), **AviSplit** (program ke stříhání videosouborů AVI), **CombiMovie** (editační program pro video), **VirtualDub** (nejznámější editační program pro práci s videem v nejrůznějších formátech), **InfraRecorder** (program pro vypalování CD/DVD), **MultiMediaCenter** (program pro vytvoření snadno obsluhovatelného multimediálního centra z PC), **Billy** (přehrávač audio), **MPUI with MPlayer** (multimediální přehrávač), **Media Player Classic** (jeden z nejznámějších a nejlepších multimediálních přehrávačů), **VideoLAN** (VLC, velice dobrý multimediální přehrávač), **ScreamerRadio** (přehrávač internetových rádií).

Bezpečnost

ClamWin (Antivirus), **HiJackThis!** (výborný prostředek pro odstraňování škodlivých programů, tzv. *malware*), **Eraser** (bezpečné a programovatelné mazání složek a souborů), **PrivateDisk Light** (zabezpečovací program vytvářející virtuální disky chráněné heslem), **LockNote** (jednoduchý textový editor s šifrováním), **KeepPass** (populární a uznávaný program pro úschovu a generování zabezpečovacích hesel a přístupových kódů), **Winpooch** (skener probíhající procesů v reálném čase), **InstallFix Security Suite** (sada zabezpečovacích nástrojů pro Windows).

(Dokončení příště)



Populární program Audacity je dokonalým nástrojem pro práci se zvukovými nahrávkami

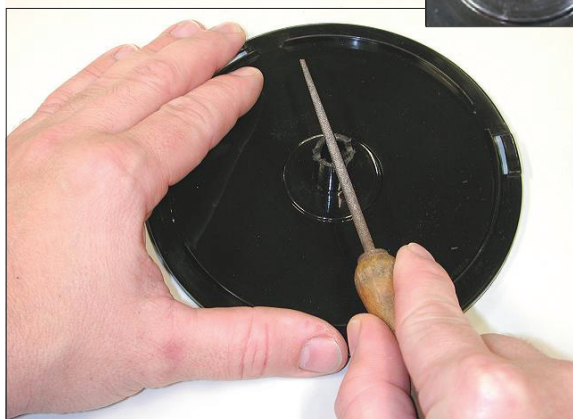
ANTÉNA PRO WI-FI

Většina wi-fi zařízení je vybavena krátkou vertikální anténkou. Někdy ale potřebujeme veškerý (poměrně malý) výkon vyzářit do jediného směru a ne rozptýlit kolem dokola. Směrových antén pro wi-fi je na trhu dostatek, nicméně dále popsaná konstrukce *Bernda Hagemanna* prakticky nic nestojí a šikovný technik ji má za chvíli hotovou. Slovo téměř netřeba, obrázky jsou dostatečně názorné.

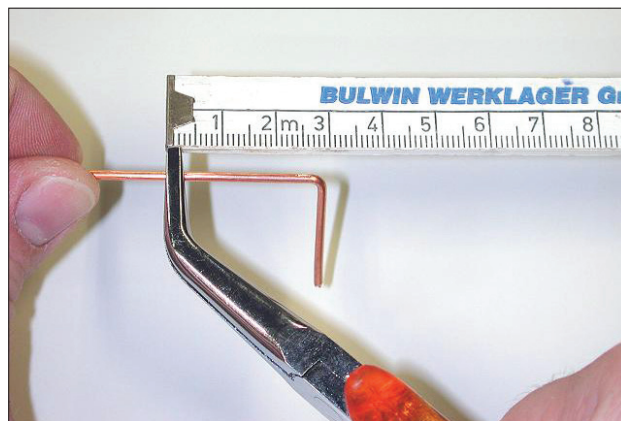
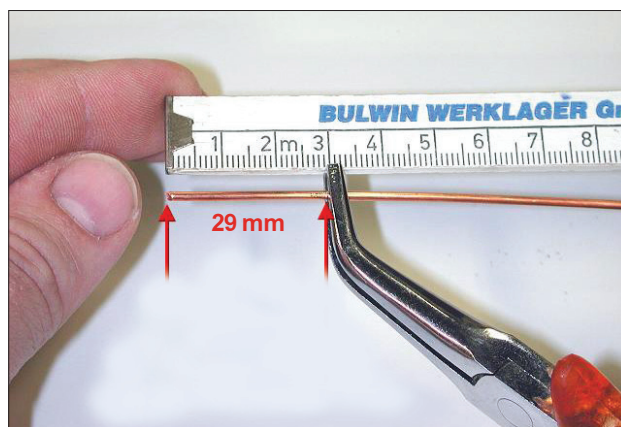
Nosnou konstrukci budoucí antény tvoří krabička na 25 CD se středovou trubkou (tzv. *spindl*):



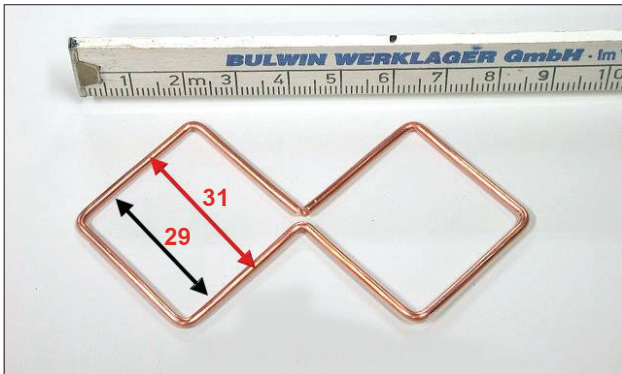
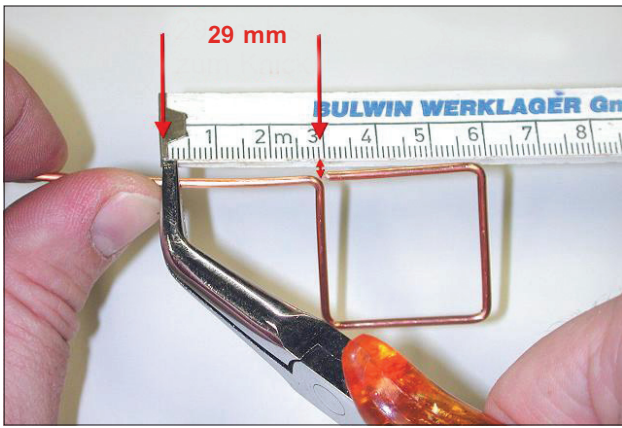
Trubkový střed (na kterém byla nasunuta CD) zkrátíte pilkou na 18 mm a kruhovým pilníčkem do něj vybrousíte čtyři drážky (po 90° od sebe) podle následujících obrázků. Spodní okraje drážek by měly být 16 mm ode dna krabičky.



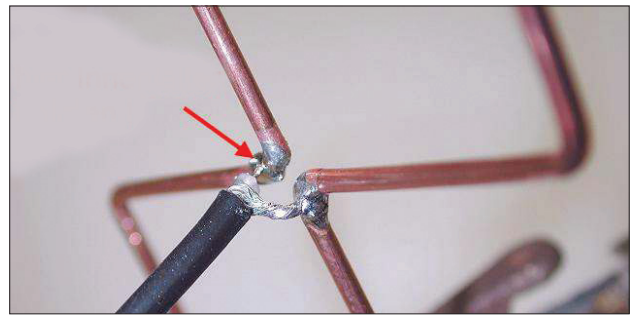
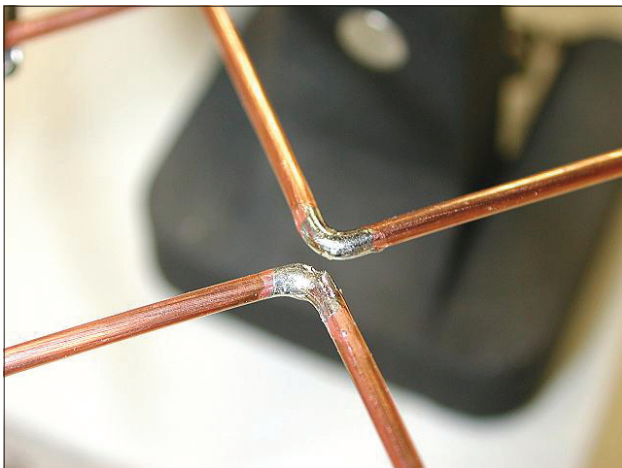
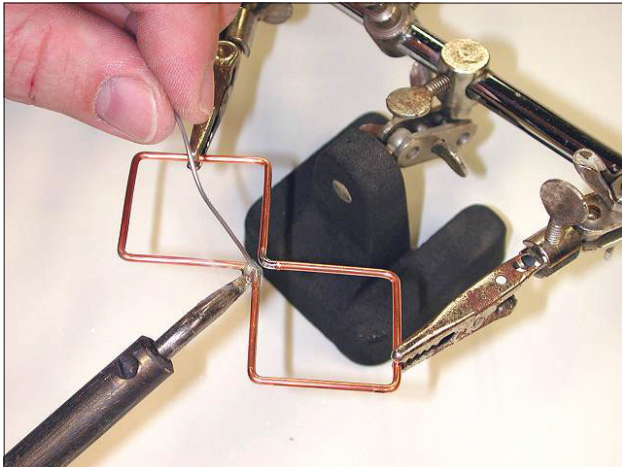
Materiálem pro anténu je 25 cm dlouhý kus měděného drátu o průřezu 2,5 mm². Postupně ho zohýbáte do dvojitého Quadu. První ohyb do pravého úhlu bude 29 mm od konce, pak pokračujete vždy po dalších 29 mm opět do pravého úhlu podle obrázků.



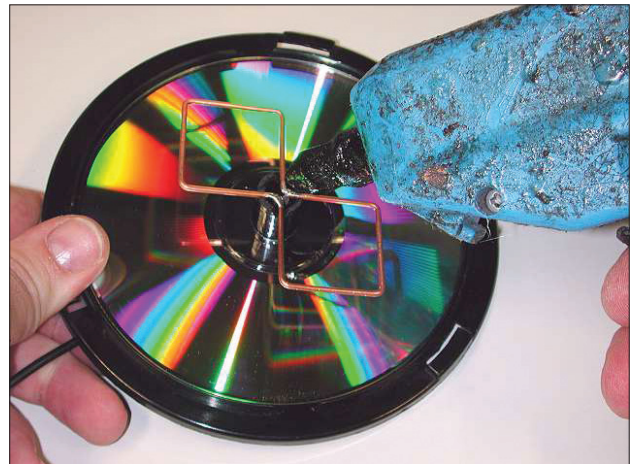
Středů protilehlých rovnoběžných stran jsou tedy od sebe vzdáleny asi 30 až 31 mm. Tato míra je podstatná a pokud použijete drát s odlišným průměrem, je třeba mírně upravit místa ohybů tak, aby rozteče byly dodrženy.



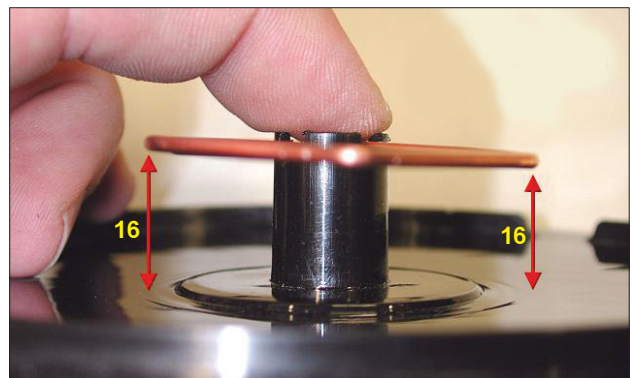
Oba volné konce drátu uprostřed pájením propojíte a pocínujete i protilehlý ohyb, aby do těchto míst bylo možné snadno připájet napájecí souosý kabel.



Střední vodič a opletení napájecího souosého kabelu připojíte do předem pocínovaných bodů uprostřed antény. Anténu je potom vhodné podle možnosti natřít ochranným lakem, chránícím drát před oxidací.



Na dno krabičky nakonec přilepíte několika kapkami lepidla jedno CD jako odrazovou plochu a potom definitivně přilepíte anténu do na začátku vytvořených drážek ve středové trubce. Dodržte vzdálenost 16 mm mezi anténou a CD na dně krabičky. Tím je anténa hotova.



NEJLEPŠÍ WEBOVÉ APLIKACE

Další webové aplikace z anket webového serveru www.webware.com o nejpůvodnějších aplikacích v deseti základních kategoriích (Webware 100 2007) – dokončení z minulých čísel.

Kategorie Productivity and commerce (produktivita a obchod) – weby pro podnikání a práci na Internetu (dokončení).

Blinksale

Jednoduchý online nástroj pro vytváření faktur. Generuje profesionálně vyhlížející faktury s vaším vlastním logem. Může vést i evidenci plateb a pohledávek a zasílat upomínky.

Web: www.blinksale.com

Craigslist

Bezplatná inzertní služba, kde lze nabídnout k prodeji cokoli – starou ledničku, mobilní telefon, kočárek. Služba je lokalizovaná, tj. zprostředkovává zájemce z okolí uživatele bydliště. Fun-guje zřejmě ale pouze v USA.

Web: www.craigslist.com

eBay

Nejznámější a největší světová online aukce cokoliv. Získala si značnou důvěryhodnost a své služby klientům garantuje. Jako platební nástroj se používá převážně systém PayPal (který eBay koupila). Velice populární a používaná služba i u nás.

Web: <http://ebay.com>

Google AdWords/AdSense

Inzertní služba Google umožňuje každému na svůj web vložit inzeráty, které jsou sofistikovaným způsobem

dodávány z Google tak, aby souvisely nějakým způsobem se zobrazovaným obsahem na webu. Podle návštěvnosti vašeho webu a zájmu o zobrazené inzeráty dostanete pak určitý podíl z plateb za inzerci (zajímavé částky jsou to ale pouze je-li váš web velmi navštěvován).

Web: www.google.com/ads

Google Calendar

Zdarma poskytovaný osobní kalendář na webu, do kterého si vkládáte svoje termíny a máte k nim tak odkudkoliv přes Internet přístup. Kalendář lze sdílet s dalšími osobami.

Web: www.google.com/calendar

Google Docs&Spreadsheets

Bezplatná webová sada kancelářských aplikací pro kolektivní spolupráci na běžných dokumentech (texty, tabulky), které lze na webu i ukládat. Na dokumentech může současně pracovat i více uživatelů.

Web: <http://docs.google.com>

Microsoft Office Live

Opět webová sada kancelářských aplikací, kompatibilních se známou Microsoft Office. Nejjednodušší verze je zdarma, další dvě s větším úložným prostorem, e-mailem, webem, správcem projektů, termínovým kalendářem a dalšími rozšířeními jsou placené.

Web: www.officelive.com

PayPal

Jeden z prvních a zatím nejspěšnějších platebních systémů na Internetu. Byl popularizován a posléze zakoupen aukčním serverem eBay. Své plné služby poskytuje od loňska i v České republice. Podrobnější informace *PEAR 2/2007*.

Web: <http://paypal.com>

Kategorie Publishing (publikování) – nástroje pro tvorbu vlastních webů a blogů.

Adobe Flash

Technologie používaná již dlouho a v poslední době stále více rozšířená na webu k přehrávání videa a dalších multimediálních formátů. Přehrávač (obvykle jako doplněk internetového prohlížeče) je zdarma, nástroje na tvorbu prezentací od společnosti Adobe jsou komerčním softwarem.

Web: www.adobe.com

Blogger

Webová platforma Google pro blogy (jednoduché internetové deníky s obrázky), které lze tvořit přímo z internetového prohlížeče bez znalostí HTML a jiných technologií. Je zdarma a je propojená s dalšími službami Google.

Web: www.blogger.com

Drupal CMS

Výkonný systém pro publikování a správu obsahu na webu. Umožňuje rychle vybudovat velmi rozsáhlé a obsahem bohaté weby a snadno je udržovat. Software je Open Source a zdarma.

Web: <http://drupal.org>

FeedBurner

Služba pro majitele webů a blogů, která jim umožňuje sledovat, kdo odebírá jejich RSS informace (informace o nových příspěvcích na daném webu).

Web: www.feedburner.com

Google Analytics

Bezplatný nástroj pro majitele webů, umožňující jim poměrně snadno sledovat návštěvnost webu z různých pohledů včetně názorného grafického zpracování těchto statistik.

Web: www.google.com/analytics

PollDaddy

Jednoduchý nástroj k průzkumům veřejného mínění. Je to úsporné řešení, dávající na výběr z několika možností, před hlasováním lze vidět dosavadní





výsledky. Vlastní průzkumy lze umístit prakticky kdekoliv na webu.

Web: www.polladdy.com

Silverlight

Rámec pro publikování multimediálních prezentací na webu. Je to produkt *Microsoftu*, který přímo konkuruje výše uvedenému *Adobe Flash*.

Web: <http://silverlight.net>

TypePad

TypePad je placený publikační nástroj pro bloggery. Umožňuje i tvorbu obrázkových galerií a dává k dispozici množství šablon a témat.

Web: www.typepad.com

Vox

Vox je napůl sociální síť, napůl blogovací nástroj. Na blogy lze umístit

všechny typy médií. Velmi exaktně lze určovat přístupová práva k prohlížení jednotlivých komponentů těchto blogů.

Web: www.vox.com

WordPress

Bezplatná všem dostupná blogovací platforma, jedna z neznámějších. Tématické vzhledy a šablony i různé doplňky si tvoří uživatelé a vyměňují si je mezi sebou.

Web: <http://wordpress.com>

Kategorie Reference – zdroje znalostí ze všech oborů.

Answers.com

Chcete se dozvědět více o čemkoliv? Pak je zde *Answers.com*. Služba shromažďuje informace z několika různých zdrojů (včetně *Wikipedia*, *Bri-*

tannica ad.). Nabídnou i překlady, výslovnost slov ad.

Web: www.answers.com

Ask.com Maps and Directions

Ask.com jako vyhledávač není nejznámější, ale jeho mapové služby jsou poměrně zajímavé. Umožňují např. nalézt směr v mnoha městech světa nejen pro automobilisty, ale i pro pěší.

Web: <http://maps.ask.com>

Geni

Bezplatná aplikace pro tvorbu rodinných rodokmenů i pro laiky. Umožňuje zainterесovat i další příbuzné, aby vkládali jim známé údaje.

Web: www.geni.com

Google Maps

Nejznámější a nejrozsáhlejší mapy na Internetu, zobrazují vše od přehledových map do jednotlivých ulic, i satelitní a letecké snímky, fotografie objektů. Lze doplňovat a sdílet svoji vrstvu map s vlastními objekty a poznámkami.

Web: <http://maps.google.com>

IMDb

Internet Movie Database – databáze informací o veškeré zábavě počínaje filmy a televizními pořady až k počítačovému hrám. Ke každé položce jsou k dispozici detailní informace. Využívání databáze je zdarma.

Web: www.imdb.com

Microsoft Virtual Earth

Je obdobou výše uvedených *Google Maps*, poskytuje mnoho leteckých a satelitních pohledů.

Web: <http://maps.live.com>

WebMD

Množství zdravotních a lékařských informací a článků, diagnostických postupů a utilit.

Web: www.webmd.com

Wikia

Umožňuje uživatelům přidat wiki prvky ke svým vlastním webům a vytvořit tak vlastní uživateli tvořené databáze čehokoliv. Služba je zdarma.

Web: www.wikia.com

Wikipedia

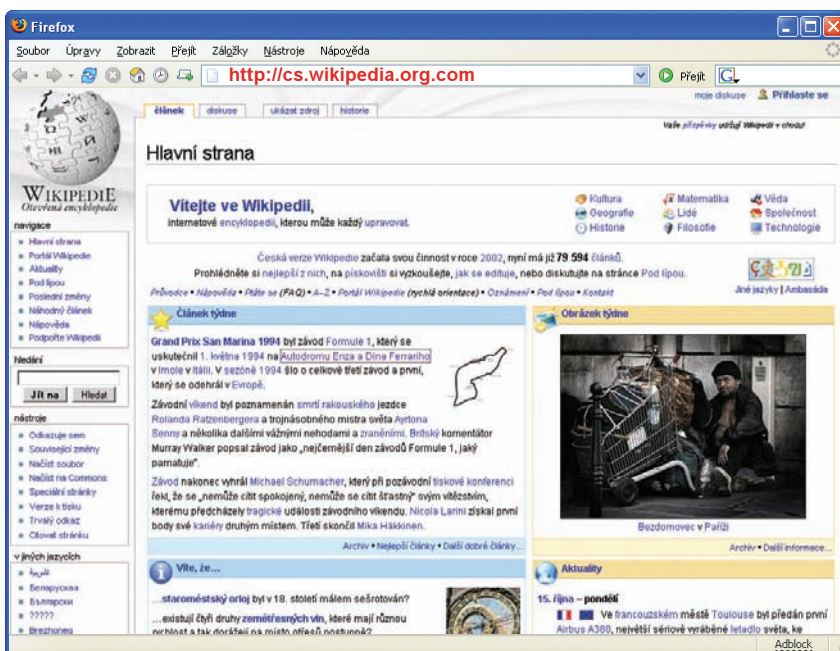
Bezplatná plně přístupná multioborová encyklopedie, tvořená a doplňovaná samotnými uživateli. Je velmi populární a dostupná již v mnoha jazycích včetně češtiny.

Web: www.wikipedia.org

Yahoo Maps

Další z mapových služeb. Základní poskytované služby jsou u všech stejné, každá má ale své drobné zajímavé odlišnosti, které stojí za vyzkoušení.

Web: <http://maps.yahoo.com>



TECHNICKÉ ZAJÍMAVOSTI

Miniaturní zvlhčovač vzduchu

Vlhkost vzduchu je bezesporu důležitým faktorem příjemnosti pracovního prostředí. Můžete se pokusit ji ovlivnit ve své bezprostřední blízkosti tímto miniaturním zvlhčovačem. Generuje jemnou vodní mlhu pomocí ultrazvukových vibrací na kmitočtu 138 kHz. Díky své velikosti 91 x 83 x 128 mm a váze 250 g je snadno přenosný a lze si ho s sebou brát i na cesty. Vejde se do něj 150 ml vody, což vystačí asi na 2 hodiny provozu (po dvou hodinách se také automaticky vypne). Příkon zařízení je 2,5 W a lze ho tak napájet z portu USB (napájecí kabel je dlouhý 173 cm). Působivý vizuální efekt vytvářejí dvě modré diody LED, indikující funkci přístroje. Cena 39 USD.



zavřený

otevřený

rozložený

Miniaturní zvlhčovač vzduchu



Kouzelné pero Livescribe Pen si pamatuje vše co napíšete nebo řeknete

Livescribe Pen

„Kouzelné pero“, které si ukládá do paměti to, co s ním píšete na papír, takže si to později můžete prohlížet a utřídit v počítači. A nejen to, také nahrává do své paměti jakékoliv vaše hlasové poznámky. A dokonce dovede sesynchronizovat psaný text s hlasovými poznámkami a pomocí jednotlivých slov ze zapsaného textu lze pak vyvolat příslušný hlasový záznam. Software je *Open Source*, takže lze tvořit i další vlastní aplikace. K zápisu je nutné používat určitým způsobem rastrovaný papír, ten si ale lze tisknout doma v laserové tiskárně. Toto kouzelné pero má přijít na trh koncem roku, zatím se tedy neví, co bude stát (údajně do 200 USD).



Miniaturní USB hub axago HUE-22

USB hub axago HUE-22

Miniaturní kompaktní rozbočovač (*hub*) pro USB 2.0 *axago HUE-22* se vejde do kapsy a je tak velice praktický zejména pro mobilní uživatele. Napájí se z portu USB a celkový odebíraný proud všech čtyř portů dohromady tedy nesmí překročit 500 mA. Pevně připojený USB kablík je dlouhý 7 cm, pokud by nestačil, je přibaleno prodlužovací kabel délky 70 cm. Rozměry rozbočovače jsou 95 x 24 x 16 mm a prodává se za cenu okolo 200 Kč.

„Pes“ do auta

Praktická rozbočka pro 12 V do auta má kromě 3 standardních autozásuvek ještě i velmi užitečný USB konektor (pouze napájecí vodiče) s napětím 5 V, který se stále častěji používá pro dobíjení různých mobilních zařízení (telefony, navigace, fotoaparáty). Cena 20 USD.

Další monitor přes USB

Snadno a bez zásahu přidat k počítači další monitor umožňuje tento USB/VGA adaptér *Tritton SEE2*. Je zapotřebí port USB 2.0, do počítače nahrajete dodané ovladače (jsou k dispozici pro Windows 2000, XP a Vista). Přidaný monitor může fungovat jako samostatný primární nebo druhý monitor, nebo může duplikovat zobrazení z hlavního monitoru. Podporovaná rozlišení jsou od 640 x 480 až do 1280 x 1024 včetně dnes oblíbených displejů s poměrem stran 16:10, s barevnou hloubkou 16 popř. 32 bitů (do 800 x 600). Rozměry adaptéru jsou 115 x 51 x 20 mm s USB kabelem o délce 50 cm. Cena se pohybuje mezi 70 až 90 USD.



Adaptér pro připojení dalšího monitoru k počítači přes USB

„Pes“ do auta, rozbočka pro 3 autozásuvky a USB dobíjecí konektor

Vůně k počítači

Velmi vtipnou „USB“ aplikací je tato elektrická aromalampa – lze ji použít nejen u počítače ale např. i v autě. Funguje podobně jako její běžně prodávané větší sestry, ale na rozdíl od nich není zahřívána zespodu čajovou svíčkou, ale má elektrické topné tělíčko napájené – jak jinak – z napětí 5 V portu USB. Červená LED indikuje připojení napájecího napětí, tlačítkový spínač umožňuje vůni regulovat. Připojovací USB kabel je dlouhý 1,5 m, přístrojek měří 98 x 98 x 41 mm a váží 86 g. Cena 30 USD.



USB aromalampa (generátor vůně)

Digitální mikroskop

Tento malý mikroskop může fungovat i jako webová kamera (má i zabudovaný mikrofon). Zobrazuje v rozlišení 640 x 480 bodů, zvětšení lze nastavit v rozsazích 30x, 200-400x a 400-600x. Má vestavěné vrchní i spodní vypínatelné osvětlení. K počítači se připojuje přes USB (má i rozbočovač na 2 porty) a k dispozici jsou ovladače pro OS Windows 98/2000/XP. Rozměry mikroskopu jsou 125 x 97 x 150 mm, jeho váha 348 g. Cena 200 USD.



Digitální mikroskop přes USB



Mikroskop do ruky

Praktický „ruční“ mikroskop o rozměrech 110 x 33 mm (90 g) má zvětšení 10x až 200x a ruční ostření od 10 mm do nekonečna. Do počítače lze ukládat jednotlivé obrázky i plynulé video ve formátu AVI (rozlišení 640 x 480 pixelů, až 30 snímků za vteřinu). Osvětlení snímaného předmětu zajišťují 4 LED. Výhoda takového mikroskopu oproti běžnému optickému je v tom, že ho nemusíte mít u oka a můžete si tak pohodlně prohlížet třeba svůj jazyk nebo podrážku. Mikroskop se k počítači připojuje přes USB 2.0, touto cestou je i napájen. Ovladače jsou k dispozici pro Windows 2000/XP/Vista. Cena 109 USD.



Ovládání mikroskopu



Objektiv mikroskopu



Záběr na kallhoty při různém zvětšení

Dárková sada pro ženy

Chcete dárek pro ženu či přítelkyni k notebooku? Zde je taková růžová sada – obsahuje ventilátorek, miniaturní vysavač na klávesnici, půvabné zrcátko s osvětlením LED a efektně osvětlený kelímeček na tužky se čtyřportovým rozbočovačem USB ve svém podstavci. Napájej se jedním USB kabelem délky 120 cm, ovladače prý nejsou zapotřebí... Cena 30 USD.



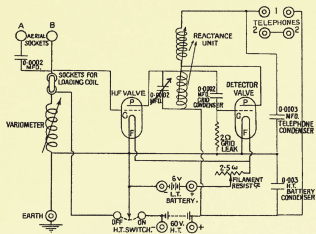
Dárková USB sada pro ženy

Webová kamera s teleskopem

Běžné webové kamery obvykle zaostřují na blízko (předpokládá se snímání vaší tváře). Bývají širokouhlé a vzhledem k malé rozlišovací schopnosti nejsou záběry „do dálky“ prakticky použitelné. Toto provedení má jako objektiv teleskop 7x18 s manuálním zaostřováním – lze s ním tak buď přiblížit a na celé okénko zobrazit vzdálený záběr, nebo zvětšit něco malého zblízka. Kromě trvalého snímání rychlostí 30 snímků za vteřinu při rozlišení obrazu 320 x 240 nebo 15 snímků za vteřinu při rozlišení obrazu 640 x 480 lze snímat i jednotlivé statické obrázky až do rozlišení 800 x 600 obrazových bodů (přístroj má CMOS senzor 480 000 pixelů). Barevná hloubka snímaných obrázků i videa je 24 bitů. Kamera má rozměry 80 x 32 x 33 mm, samotný teleskop pak 69 x 28 x 33 mm, přibalen je i malý stativ. Vše se připojuje k počítači i napájej přes USB a můžete to mít za 26 USD.



Webová kamera s teleskopem



RÁDIO „HISTORIE“

Šedesát let mezi anténami aneb Nejstarší anténář vzpomíná...

Ing. Miroslav Procházka, CSc.

(Pokračování)

Na obr. 14 a) je odkrytá plochá anténa pro satelitní příjem TV, kde vidíme podrobnosti mikropáskových propojení anténní řady páskových dipólů. Pro zajímavost uvádím zcela moderní plochou anténní řadu GBR-P v poslední době tak medializovaného protiraketového radaru (obr. 14 b).

Miniaturizace antén jde již tak daleko, že pro kvalitní příjem TV postačí zapojit set-top-box s jednoduchou bičovou anténou a složité Yagiho antény nebudou pro tyto účely brzy zapotřebí.

Některé starší typy antén úspěšně přežívají do dnešní doby. Na obr. 15 je vyobrazena skládací anténa DUHA používaná u spojovacího vojska ČSA. Antény pro tohoto zákazníka musely pracovat i v těžkých povětrnostních podmínkách. Na obr. 16 je zachyceno měření vlivu těžké námrazy. Na obr. 17 je vyobrazena 16prvková směrová anténa pro kmitočet 450 MHz umístěná na pracovišti ČAV v Panské Vsi.

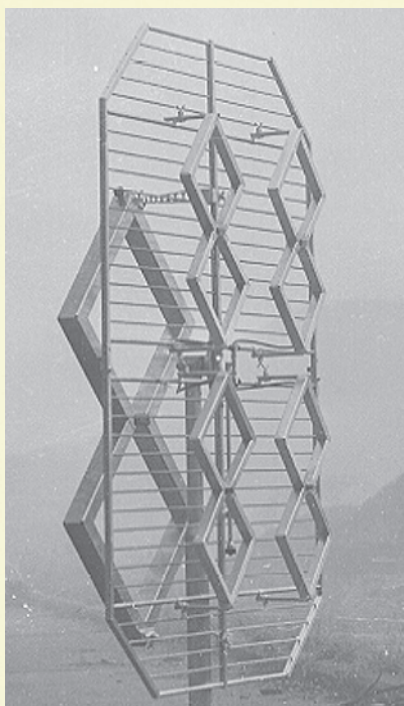
Na druhé straně některé úspěšné konstrukce, např. rozhlasová vysílací anténa (konstruktér pan Ing. Hauška)

ARPO II Mělník je v současné době již rozkrádána zájemci o staré železo (obr. 18).

(Pokračování)



Obr. 16



Obr. 15 (nahore)



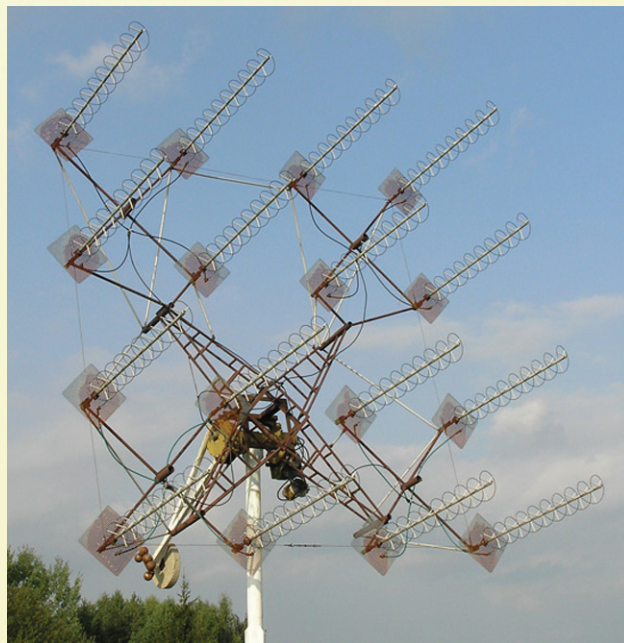
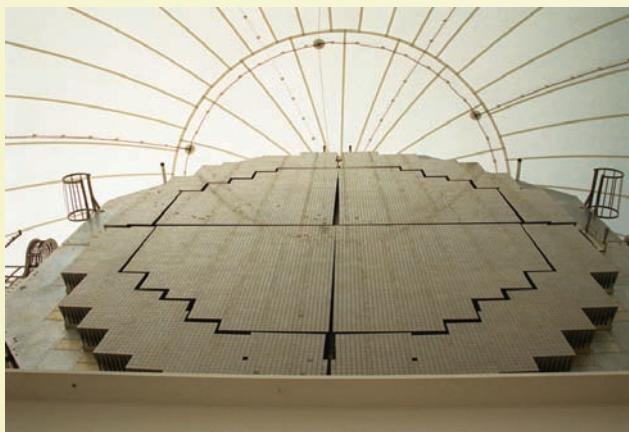
Obr. 18



Obr. 14 a

Obr. 17 (vpravo)

Obr. 14 b (dole)



OK1AA v éře budování socialismu - Část 3. - Rehabilitace

V minulé části jsme referovali o exemplárním odsouzení Mirka jako oběti za neplnění úkolů Výzkumného ústavu sdělovací techniky A. S. Popova. Městský soud v Praze vynesl opravdu tvrdý rozsudek: Nepodmíněně odněti svobody v trvání 6 let, spolu s trestem ztráty čestných práv občanských na 3 léta a propadnutí celého majetku.

Mirek byl ve VÚST před svým zatčením a obviněním všeobecně oblíben a měl pověst čestného člověka. Tím tvrději dopadlo na většinu zaměstnanců jeho odsouzení. Měl však zákonitě i řadu nepřátel. Situaci komentuje jeden z pamětníků:

„To, že řekl, že sabotoval, to se jim nedivím, protože na něj měli vztek. On mě doslova šokoval, já jsem věděl, že je v partaji, ale on na tu partaj a na poměry nadával a při tom kolem něho seděli samí partajníci. Ne, že by byli všichni špatní, to zdaleka ne, ale já jsem měl své zkušenosti, protože já blbec, kdybych si dal pozor na hubu, tak jsem nemusel být tři a půl roku u PTP. Ale on byl proti mně

prostě někdo, někdo starší, já jsem byl proti němu v té době ještě kluk; já jsem k němu nemoh' přijít a říct: pane Schäferling, co vás to napadá, takhle mluvit - to jsem se neodvážil.“

Mirek si, oseděl celých 6 let, na které byl odsouzen. Jeho majetek byl v plném rozsahu zabaven včetně vysílačů, přijímačů, napájecích zdrojů, antén, měřících přístrojů a veškerého dalšího radio-technického materiálu, literatury, osobních věcí a dvousedadlové Tatry 57 „Hadimrský“. Podrobný soupis zabaveného majetku zabírá 5 hustě popsaných stran formátu A4 (obr. 2).

Po svém propuštění se už Mirek k radioamatérské činnosti nevrátil a ani nemohl. Pracoval nějakou dobu jako údržbář. Po těžké nemoci umírá v prosinci 1969.

První rehabilitační řízení se konalo v roce 1970 u Městského soudu v Praze. Ačkoliv v tehdejší žádosti o rehabilitaci byly uvedeny argumenty o nespravedlivém odsouzení a soud měl k dispozici po-

sudek soudních znalců, který negoval odůvodnění původního rozsudku, soud dospěl k závěru, že rehabilitační zákon č. 82/68 Sb. ve znění zákona 70/70 Sb. se na daný případ nevztahuje a návrhy na rehabilitaci zamítá.

Mirek byl úplně rehabilitován až v roce 1993, shodou okolností na den přesně po 33 letech od jeho odsouzení. Z usnesení soudu řečí úřední citujeme:

„...Městský soud v Praze projednal v neveřejném zasedání konaném dne 7. června 1993 návrh Ing. Jiřího Schäferlinga ze dne 22. 4. 1991 ve věci soudní rehabilitace podle zákona č. 119/90 Sb. u jeho otce Ing. Miroslava Schäferlinga, nar. 17. 11. 1905 a již zesnulého, dříve pod adresou Praha 12 - Vinohrady, ul. W. Piecka 96, takto: 1) Podle § 22a odst. 1 písm. a zák. č. 119/90 Sb. ve znění zák. č. 633/92 Sb. se zrušuje rozsudek Městského soudu v Praze č. j. 2 T 13/60 ze dne 7. 6. 1960...“

Pro úplnost je třeba dodat, že Mirkovým dědicům, manželce Růžence a synovi Jiřímu, bylo přiznáno odškodnění za Mirkovo vězení a zabavený majetek podle příslušných předpisů. To však nemůže nahradit Mirkovi 6 let strávených ve vězení a jeho podlomené zdraví. Všichni, kteří jsme ho dobře znali, na něj budeme s úctou vzpomínat. Snad se nad jeho příběhem zamyslí i ostatní čtenáři.

Prameny

Obr. 1. (Dole) Záběr z Polního dne stanice OK1KRC na Klínovci asi z r. 1958. U mikrofonu Mirek, OK1AA

[1] Vzpomínky syna OK1AA, Ing. Jiřího Schäferlinga, OK1-5621, a dalších pamětníků.

[2] Dokumenty Městského soudu v Praze z rehabilitačního řízení č. j. Rt 18/93.

pfm

Předsíň:	
<input type="checkbox"/> 159. ohmmetr	1
<input type="checkbox"/> 160. elektronky ve skřínce	5
<input type="checkbox"/> 161. svazky drátů slaboproud.	1
<input type="checkbox"/> 162. selen	2
<input type="checkbox"/> 163. cívký drátů	1
<input type="checkbox"/> 164. elektromotob gramof.	1
Mansarda:	
<input type="checkbox"/> 165. elektronky	1
<input type="checkbox"/> 166. elektronkový voltmetr	1
<input type="checkbox"/> 167. kalibrační měřič frekvence, typ VIP, výt. Dr. Rohde a Dr. Schwarz	1
<input type="checkbox"/> 168. měřič frekvence Philips	1
<input type="checkbox"/> 169. promítačka bmm	1
<input type="checkbox"/> 170. samoindukční měřič typ W.H	1
<input type="checkbox"/> 171. kapacitní můstek	1
<input type="checkbox"/> 172. měřiče frekvence	2
<input type="checkbox"/> 173. měřiči můstek Siemens	1
<input type="checkbox"/> 174. soustruh	1
<input type="checkbox"/> 175. svěrák	1
<input type="checkbox"/> 176. měřič elektronek	1
<input type="checkbox"/> 177. panelový vysílač amatér.	1
<input type="checkbox"/> 178. krátkovlnný přijímač tov. výroby Minerva 499-SII	1
<input type="checkbox"/> 179. 3 ks přijímač vysílač KIP	3
<input type="checkbox"/> 180. obrátkomer,	1
<input type="checkbox"/> 181. normometr v použité	1
<input type="checkbox"/> 182. ohmmetr	1
<input type="checkbox"/> 183. akumulátorové baterie oceloniklové	10
<input type="checkbox"/> 184. proudový zdroj	1
<input type="checkbox"/> 185. reproduktor ve skřínce	1
<input type="checkbox"/> 186. mikrofon aperit	1
<input type="checkbox"/> 187. černá skříň zasklená	1
<input type="checkbox"/> 188. ruz. elektronky, měřidla, radiočástky, díly vysílačů, staré reproduktory a pod.	1
<input type="checkbox"/> 189. pracovní stůl s nářadím	1
<input type="checkbox"/> 190. usměrňovač AEG-4 amp.	1
<input type="checkbox"/> 191. měřič síly	1
	knihovně
192. šošky v brašně	
193. ruz. radiočástky a: odbor	literatura

Obr. 2. Při čtení pětistránkového soupisu věcí, které byly Mirkovi po jeho odsouzení zabaveny, jde mráz po zádech. Asi jen malým zázrakem se podařilo manželce Růžence zachránit část QSL-sbírký, technických poznámek a radioamatérských dokumentů

Obvodní národní výbor Praha
31.3.1961.
Dr. Maláurová v.r.
J. Černáková v.r.
M. Schäferlingová v.r.



Obr. 3. Snímek z května 1968. Na zadní straně je napsáno manželčinou rukou: „Já a můj nejlepší kamarád - manžel Mirek, když stavíme ručně náš domeček.“ Návštěvníci (vlevo) jsou p. Topinka a p. Klán

Den spojovacího vojska v technickém muzeu v Lešanech



30. říjen je od letošního roku **Dnem spojovacího vojska** naší armády. (Toho dne, ovšem před 90 lety, v r. 1917 byla oficiálně vytvořena telegrafní rota čs. legionářských vojsk na Rusi.) Jeho oslavy se konaly měsíc předem, v neděli 30. září 2007 ve Vojenském technickém muzeu v Lešanech, kde byla při této příležitosti otevřena v jednom pavilonu stálá expozice vojenské spojovací techniky, jejímiž autory jsou kpt. mgr. M. Burian a A. Veselý. Před pavilonem stojí na podvozku satelitní parabolická anténa pro sovětskou radiostanici R440, používanou v zemích Varšavské smlouvy do r. 1989.



Pět let po vzniku samostatné ČSR (1923) rozhodlo její MNO o zřízení speciální továrny na výrobu vojenské spojovací techniky, která dostala název „Vojenské telegrafní dílny“ (VTD). Na snímku pohled do jedné z místností nové stálé expozice v Lešanech se spojařským pracovištěm, vybaveným technikou z VTD.



Holubice, symbol míru, byla ještě v první polovině 20. století běžně využívána k válečným účelům a poštovní holub byl důležitým spojovacím prostředkem. Centrální vojenský holubník byl v Praze, kromě stálých holubníků používala v polovině 30. let čs. armáda 77 holubníků pojízdných. Na snímku při práci spojaři v čs. uniformách z doby 1. republiky.



Stánek Českého radioklubu. Jeho členové v rámci spolupráce s armádou (stejně jako za dob Svazarmu) zajišťovali propagační vysílání v radioamatérských pásmech KV i VKV pod speciální volací značkou OL90SV.



Součástí oslav Dne spojovacího vojska v Lešanech byly živé ukázky přímo v terénu z historie vojenské spojovací techniky od Chappova optického telegrafu z doby napoleonských válek, přes Divoký západ a indiánské kouřové signály, 1. a 2. světovou válku až po dnešní bojová vozidla s rádiovým spojením. Kromě toho byly po celý den předváděny ve velkém vojenském stanu nejmodernější spojovací prostředky s filmovým doprovodem. Na snímku kpt. Jana Grulichová z Agentury rozvoje informatiky AČR, která řídila celodenní propagační projekci.



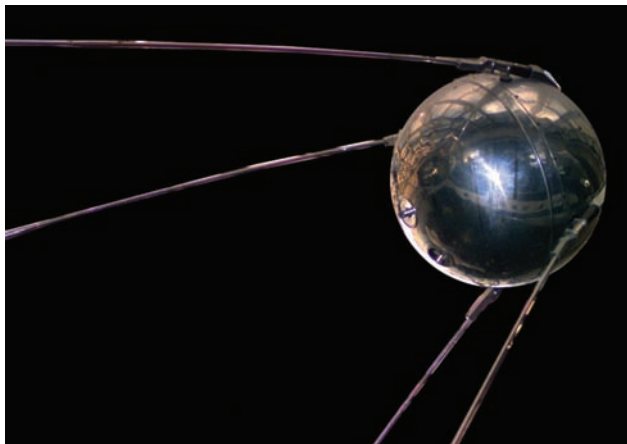
Praktická ukázka moderní vojenské mobilní spojovací techniky. Je potěšitelné, že se jedná o české výrobky firmy DICOM, o nichž vás občas informujeme (např. PE 11/05 až PE 1/06 nebo AR 9/07). Toto je datový rádiový terminál DT13, určený k transceiverům typu RF13, umožňující přenášet textové zprávy a navigaci podle GPS. Podrobnosti o výrobcích DICOM viz www.dicom.cz



Na tento exemplář jsou v lešanském muzeu patřičně hrdí. Je to izraelský tank Merkava Mk.1, podle expertů jeden z nejlepších tanků na světě, jediný kousek, nacházející se mimo území Izraele. Ne, že by ho Češi někde ukořistili; v r. 2006 byl oficiálně v Izraeli zakoupen. Podrobnosti o vojenském muzeu v Lešanech: www.vhu.cz

(Zpracováno s použitím brožurky „90 let spojovacího vojska. 1917 - 2007“, vydané Ministerstvem obrany r. 2007.) **foto OK1ZCW a OK1PFM**

Půl století kosmonautiky



Obr. 1. Sputnik 1 (česky znamená „společník, průvodce, souputník“)

4. října 2007 uplynulo padesát let od vypuštění první umělé družice Země – Sputniku 1. Po technické stránce šlo o to, udělit tělesu ve výšce kolem 200 km tangenciální rychlost 7,8 km/s tak, aby těleso mohlo dále kroužit kolem Země setrvačností. V roce 1957, jenž byl současně rokem „geofyzikálním“, měl tehdejší Sovětský svaz k dispozici balistické rakety R-7, které unesly až pultunovou bojovou hlavici, a jak se ukázalo právě v tento den, bylo možné tuto raketu adaptovat pro vynesení menší umělé družice Země.

Sputnik 1 měl tvar koule z hliníkového plechu o \varnothing 58 cm se čtyřmi prutovým anténami dlouhými 2,4 až 2,9 m (obr. 1). Družice vysílala „telemetrické“ signály na frekvenci 20,005 a 40,002 MHz. Frekvence pípní o délce asi 0,3 s vypovídala o vnitřní teplotě družice naplněné dusíkem. Případný únik dusíku způsobený srážkou s mikrometeoritem by se projevil skokovou změnou teploty a mohl tak být indikován. Měřena byla i povrchová teplota. Signály Sputniku 1 tehdy zachytilo mnoho radioamatérů na celém světě [1]. Družice měla pouze mechanickou baterii, která vydržela do 25. října. Hmotnost družice byla 83,6 kg a byla vynesena na dráhu 215 x 939 km se sklonem 65,1°. Na orbitě setrvala do 4. 1. 1958, kdy po 92 dnech a více jak 1400 obletech shořela v horních vrstvách atmosféry. Zánik byl pozorován opticky. Oběžnou dráhu dosáhl i druhý stupeň nosné rakety, který byl podstatně větší než družice, a bylo ho možné (i když obtížně) pozorovat opticky za letu.

Sovětský svaz si okamžitě uvědomil propagandistický význam tohoto úspěchu a již 3. 11. 1957 (jak se tehdy říkalo „v předvečer 40. výročí VRSR“) vypustil Sputnik 2 s pejskem Lajkou na palubě. Ten zahynul patrně během jednoho dne na přehřátí v kabině. Pro Američany byly tyto události velkou výzvou a první družici Explorer 1 vypustili 1. 2. 1958.

OK2AQQ

✚ Silent key OK2TU

Dne 16. října 2007 nás opustil jeden z neznámějších českých i československých radioamatérů, **Oldřich Kalandra, OK2TU**, ve věku 86 let. Na našem obrázku z července 2007 ho vidíte v jeho ham-shacku (ten v kostkované košili) společně s Jirkou, OK1BI.

Radiotechnice a radioamatérství zasvětil celý svůj život. Pracoval jako TV opravář ve Svitavách, kde byl také členem radioklubu OK2KAT. Olda byl všeučel v tom nejlepším slova smyslu a jeho QTH ve vesničce Ostrý Kámen, to bylo vysílací středisko s anténními stožáry (včetně EME), vysílací technikou pro KV i VKV, vlastní malou elektrárnou, elektrotechnikou i mechanickou dílnou se soustruhem a frézou, i se sbírkou historických přístrojů.

Za 2. světové války byl totálně nasazen na práci do Německa a ti, kteří tam byli s ním a vrátili se, vzpomínali na jeho šlechtnost. Když Československo obsadila v srpnu 1968 sovětská armáda, organizoval rádiovou spojující záchrannou síť, jejíž řídicí stanice měla příznačnou volací značku: OK2OLDA. Síť přenášela zprávy o přesunech sovětských vojsk, o možnostech dopravního spojení civilního obyvatelstva atd.; sice nic nezachránila a brzy zanikla, ale svědčí

Kepleriánské prvky:

NAME	EPOCH	INCL	RAAN	ECCY	ARGP	MA	MM	DECY	REVN
AO-07	7271.17170	101.51	306.12	0.0012	55.52	304.70	12.53573	-2.8E-7	50402
AO-10	7268.11134	26.12	254.63	0.6061	59.03	346.85	2.05868	2.2E-6	18262
UO-11	7270.51183	98.19	295.16	0.0009	195.94	164.16	14.79583	4.0E-6	26486
RS-15	7269.88965	64.81	202.45	0.0156	172.48	187.85	11.27553	-3.9E-7	52516
FO-29	7269.88901	98.56	215.93	0.0351	179.67	180.47	13.52932	-3.2E-7	54865
SO-33	7269.62017	31.43	12.25	0.0356	234.15	122.56	14.28176	-8.0E-7	46576
AO-40	7270.25663	6.60	118.65	0.7951	7.88	359.86	1.25585	-2.3E-7	3172
VO-52	7270.71376	97.82	339.09	0.0026	280.23	79.59	14.81362	2.8E-6	12959
PO-63	7271.16043	97.91	328.85	0.0015	151.16	209.05	14.79836	5.2E-6	3856
AO-16	7271.16973	98.20	260.09	0.0010	237.34	122.69	14.31771	8.0E-8	92328
LO-19	7271.05121	98.18	269.18	0.0011	236.28	123.73	14.32011	-5.7E-7	92341
AO-27	7269.43069	98.34	234.96	0.0008	329.52	30.55	14.29218	3.1E-7	72995
IO-26	7269.46056	98.34	236.02	0.0009	326.51	33.55	14.29465	1.2E-7	73004
PO-28	7270.48636	98.32	238.15	0.0009	293.45	66.58	14.30167	-1.0E-7	73043
GO-32	7269.75488	98.41	312.47	0.0001	344.03	16.09	14.23130	-2.0E-6	47860
MO-46	7270.33599	64.56	226.64	0.0003	185.95	174.16	14.83176	-2.0E-8	37868
NO-44	7269.39882	67.05	246.77	0.0007	251.20	108.84	14.29496	-4.9E-7	31256
SO-50	7269.67303	64.56	136.90	0.0066	334.31	25.47	14.71288	1.7E-7	25605
CO-55	7269.67337	98.72	276.60	0.0010	154.07	206.10	14.20533	3.0E-7	21988
CO-57	7269.56609	98.72	275.65	0.0010	158.12	202.04	14.20349	2.2E-7	21984
AO-51	7271.15643	98.10	305.12	0.0083	230.62	128.76	14.40581	6.0E-8	17053
CO-56	7269.96429	98.12	342.62	0.0211	271.49	86.22	15.43433	1.0E-4	8911
HO-59	7270.88291	98.27	336.79	0.0181	255.17	102.94	15.58465	2.3E-4	5703
NO-61	7271.22756	51.63	266.44	0.0012	38.40	321.78	15.99558	4.9E-4	4460
CP4	7271.13468	98.08	341.04	0.0087	66.58	294.44	14.55036	5.5E-6	2382
LIBERT	7271.13738	98.07	340.24	0.0104	67.97	293.25	14.51960	3.4E-6	2374
NOAA-10	7269.59840	98.74	286.83	0.0012	230.72	129.30	14.27335	1.3E-7	9369
NOAA-11	7269.82473	98.81	357.71	0.0012	100.13	260.13	14.14851	-2.2E-6	98052
NOAA-12	7269.72695	98.76	266.83	0.0013	169.32	190.82	14.25495	1.3E-6	85071
MET-3/5	7269.97157	82.55	291.04	0.0013	319.61	40.41	13.17012	5.1E-7	77480
MET-2/21	7270.69473	82.55	320.60	0.0021	311.97	47.96	13.83619	8.0E-7	71069
OKEAN-4	7269.75898	82.54	201.77	0.0021	279.50	80.39	14.82536	2.1E-6	69910
NOAA-14	7269.78242	98.98	336.46	0.0010	167.94	192.20	14.13725	-1.8E-6	65699
SICH-1	7269.73439	82.53	342.75	0.0022	269.70	90.17	14.81514	1.7E-6	65106
NOAA-15	7269.79778	98.54	263.65	0.0012	92.90	267.35	14.24666	9.2E-7	48715
RESURS	7270.71450	98.43	321.13	0.0001	267.99	92.12	14.24146	-3.5E-7	47894
FENGYUN1	7269.92880	98.70	249.98	0.0018	195.75	164.31	14.07613	5.5E-6	43178
OKEAN-0	7269.55137	97.74	267.09	0.0002	66.48	293.66	14.73475	4.8E-7	44042
NOAA-16	7269.91369	99.13	248.68	0.0010	245.71	114.30	14.12454	1.7E-6	36146
NOAA-17	7269.77719	98.57	336.60	0.0012	154.83	205.35	14.23912	1.4E-6	27317
NOAA-18	7269.79204	98.83	209.40	0.0014	345.30	14.78	14.11097	-6.6E-7	12118
HUBBLE	7269.39072	28.47	250.17	0.0004	98.15	261.96	15.00282	3.8E-6	75517
UARS	7269.94985	56.97	232.06	0.0093	32.58	328.10	15.48984	6.8E-5	88151
PO-34	7270.93449	28.46	141.05	0.0005	294.47	65.53	15.17053	4.1E-6	49314
ISS	7271.35045	51.63	291.64	0.0003	47.65	75.78	15.75257	9.2E-5	50705
OO-38	7269.56102	100.23	290.92	0.0037	234.38	125.40	14.35816	-2.2E-7	40159
UWE-1	7270.70289	98.12	165.24	0.0018	149.30	210.93	14.59543	1.1E-6	10216
CO-58	7270.95261	98.12	165.74	0.0018	148.92	211.31	14.59587	1.3E-6	10208
NCUBE2	7271.15300	98.12	165.88	0.0018	149.85	210.38	14.59751	1.1E-6	9439
FCAL	7271.09105	51.63	273.22	0.0014	33.49	326.69	15.91853	1.6E-4	4437
FALCON	7269.50676	35.43	318.43	0.0002	290.50	69.56	15.02769	2.5E-6	3030
MAST	7271.18450	98.08	340.66	0.0096	66.77	294.35	14.53366	3.4E-6	2381
CAPE1	7270.80057	98.08	339.90	0.0104	69.29	291.94	14.51887	1.9E-7	2350

Reference:

- [1] http://www.mentallandscape.com/Sputnik1_Czech.mp3
- [2] <http://nssdc.gsfc.nasa.gov/database/MasterCatalog?sc=1957-001B>
- [3] <http://www.zarya.info/Diaries/Sputnik/Sputnik.php>



o Oldových vlastnostech. Podle pamětníků dokázal Olda všechno zařídit a sehnat, ale také všechno rozdat.

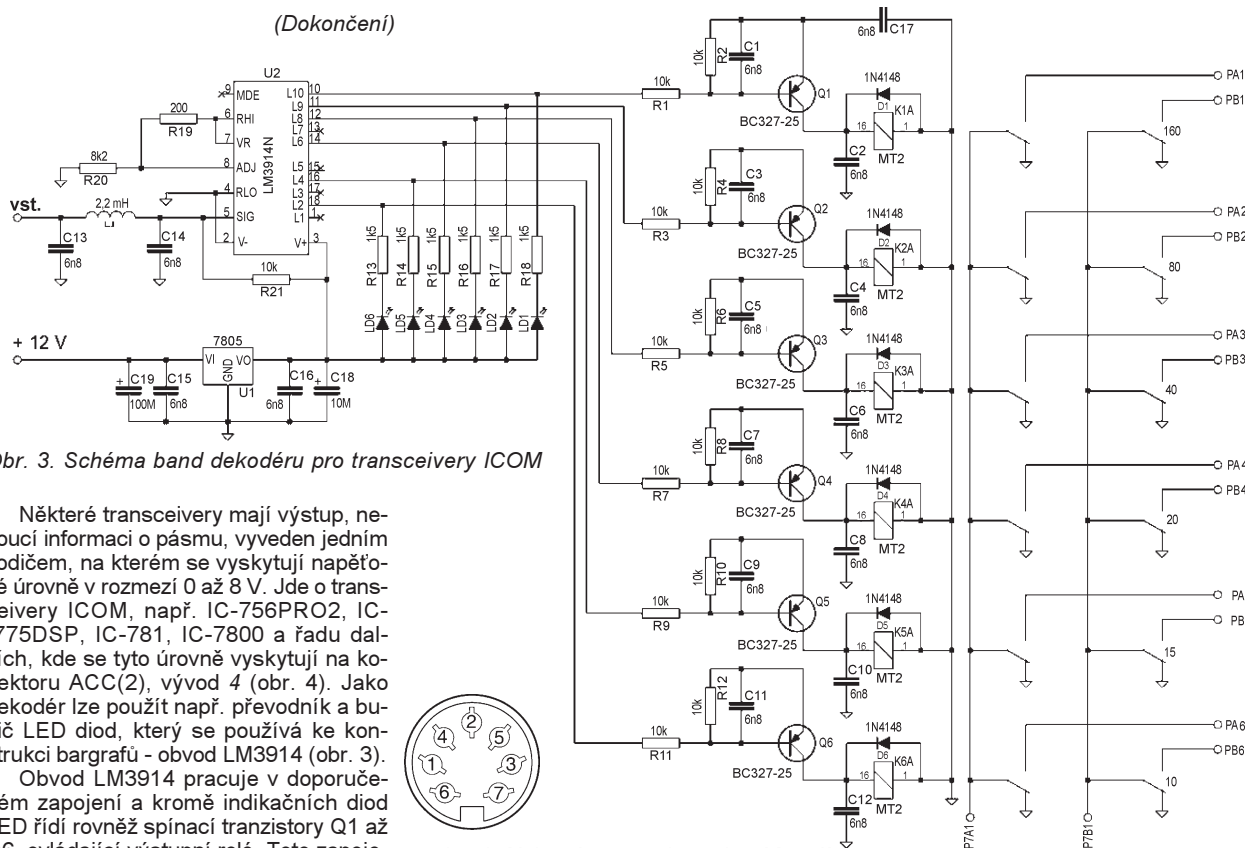
Manželka Lída je rovněž radioamatérkou a má značku OK1VRD. Čest Oldově památce.

(TNX FOTO a INFO OK1AIY, OK1BI, OK1MHJ a OK1PU) pfm

Počítač v ham-shacku XLII

Interface pro přenos údajů o frekvenci a druhu provozu přes rozhraní CAT

(Dokončení)



Obr. 3. Schéma band dekodéru pro transceivery ICOM

Některé transceivery mají výstup, nesoucí informaci o pásmu, vyveden jedním vodičem, na kterém se vyskytují napětové úrovně v rozmezí 0 až 8 V. Jde o transceivery ICOM, např. IC-756PRO2, IC-775DSP, IC-781, IC-7800 a řadu dalších, kde se tyto úrovně vyskytují na konektoru ACC(2), vývod 4 (obr. 4). Jako dekodér lze použít např. převodník a buďič LED diod, který se používá ke konstrukci bargrafu - obvod LM3914 (obr. 3).

Obvod LM3914 pracuje v doporučeném zapojení a kromě indikačních diod LED řídí rovněž spínací tranzistory Q1 až Q6, ovládající výstupní relé. Toto zapojení nemám prakticky vyzkoušené (nemám transceiver ICOM), je třeba upozornit na nutnost nastavení odporového děliče R19, R20 tak, aby relé, které je sepnuté, skutečně odpovídalo pásmu, na které je transceiver přepnut.

Platí, že $U_{VR} = 1,25 (1 + R20/R19)$. K obvodu lze připojit celkem 10 LED diod, a je proto možné, že napětí na vývodu ACC(2), odpovídající danému pásmu, sepne jiný výstup obvodu LM3914 (vývody 1 a 10 až 18) a bázi odpovídajícího tranzistoru bude tedy nutné připojit na něj. Je nutné celý obvod napájet stabilizovaným napětím, zapojení rovněž může být citlivé na pronikající vf složku. Dupo-



Obr. 4. Některé transceivery ICOM mají informaci o pásmu vyvedenou na konektoru ACC(2), vývod 4

ručují tedy obvod dokonale odstínit a veškeré vstupy a výstupy (včetně napájecího napětí) blokovat pomocí průchodkových kondenzátorů a vyvést přes tlumivky.

Zmíněné dekodéry pásem vyrábí celá řada firem (TopTen Devices, MicroHAM apod.), zapojení jsou však natolik jednoduchá, že si je můžeme postavit sami. Často potřebujeme dekodér vestavět do nějakého zařízení, čímž se ušetří propojovací kabeláž, proto se malá destička s dekodérem vždy hodí, zatímco přístroj

v úhledné skřínce by právě kvůli nutné kabeláži působil další problémy. Dekodér BCD byl mnohokrát zkoušen, vždy pracoval bez problémů, i když byl postaven na univerzální desce plošných spojů. Na „univerzálu“ byl postaven i přepínač s LM3914, avšak sloužil jako dálkový přepínač antén Beverage - na jeho vstup nebylo přiváděno napětí z transceiveru ICOM, ale napětí z děliče s přepínačem, který sloužil k přepínání antén. Proto tedy zatím nejsou k dispozici obrazce plošných spojů.

RR

European Phase Shift Keying Club - EPC

10. června 2006 byl založen European Phase Shift Keying Club - EPC, který sdružuje zájemce o digitální provoz BPSK a QPSK. Web má adresu <http://eu.srars.org/>. Přihláška je na: http://eu.srars.org/index.php?option=com_wrapper&Itemid=140. Členské číslo i příp. diplom přijde e-mailem. Klub pro své členy vydává diplomy zdarma, bez nutnosti vlastnit QSL. Seznam diplomů je na: http://eu.srars.org/index.php?option=com_content&task=category§ionid=5&id=25&Itemid=136. Velkým pomocníkem je program UltimateEPC, který sám vyhledá potřebná QSO, vytvoří tabulku diplomů, a pokud je některý diplom splněn, stačí kliknout na tlačítko Apply a sám odešle žádost o diplom.

Program je na: http://eu.srars.org/index.php?option=com_wrapper&Itemid=177. Do jeho adresáře se nakopíruje log ve formátu adif, spustí se aktualizace dbf členů a spustí se program. Program vytvoří tabulku Summary, kde je vidět, co máme splněno, dále udělá tabulky Awards I a Awards II, kde jsou už jednotlivé diplomy se seznamem stanic, a pokud je diplom splněn, ukáže se tlačítko Apply a kliknutím se žádost odešle. Nezapomeňte vyplnit osobní údaje.

Na http://eu.srars.org/index.php?option=com_weblinks&catid=22&Itemid=137 je seznam držitelů diplomů. Na http://eu.srars.org/index.php?option=com_wrapper&Itemid=176 se vede EPC Award Ranking List by DL1BBO, kde je

celková tabulka držitelů diplomů. Byl založen web <http://digiradio.nazory.cz/>, kde je i konference. Je to zatím ve stavu zrodu, náměty zasílejte na Pepu, OK1SRD.

Béda, OK1DOZ

- Na kmitočtu 10 148 kHz pracuje PSK server PI4TUE, který dává alternativu k e-mailům radioamatérům, pracujícím na KV pásmech. Nevýhodou doposud je, že program pracuje jen s operačním systémem Linux, ale tuto nevýhodu lze částečně eliminovat. Potřebné programy najdete na www.crusefalk.se/psklive.htm a sharon.esrac.ele.tue.nl/~pa0r/pskmail/.

PSK-mail využívá módu PSK63 doplněného ARQ, což zajišťuje bezchybnou komunikaci při šíři pásma pouhých 100 Hz.

QX

Jak vypadal a jak skončil švýcarský National Mountain Day

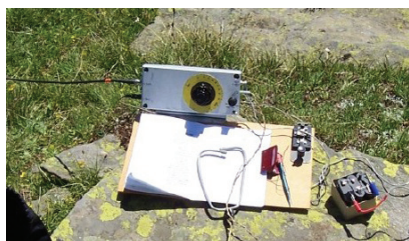


Obr. 1. Renato, HB9BXQ. V pozadí hora Tödi (3614 m)

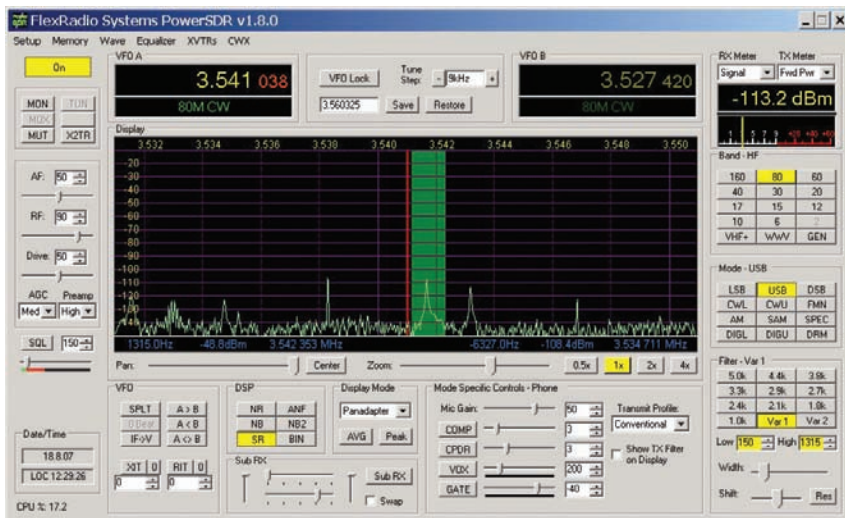
V PE 7/07 jsme představili pozoruhodnou švýcarskou soutěž *National Mountain Day* (NMD), která se konala letos 15. 7., a pozvali vás k účasti.

Celkem bylo na kopcích 41 stanic HB9 za optimálních podmínek: Počasí bylo nádherné (prognózy to slibovaly už čtyři dny předem), podmínky šíření byly slušné a hlavně ani stopa po QRN. Proto mnoho soutěžících volilo variantu pracoviště pod širým nebem (obr. 1).

Krátké úryvky z komentářů těch, kteří v NMD startovali poprvé: „Příští rok budu zas u toho.“ „Proč jsem se té soutěže ne-zúčastnil už dříve?“



Obr. 3. Pracoviště HB9QO, 2440 m n. m., odkud navázal 50 QSO s 2,5 W a drátem o délce 1 λ napájeným přes Fuchsův obvod



Obr. 2. Displej ukazuje půl tuctu silných stanic, z nichž jedna je v propustném pásmu filtru

Začátek výsledného pořadí vypadá takto: (uchazeči o letošní zvláštní cenu *Lehčí než 2 kg* jsou uvedeni tučně): 1. HB9BXE/P 3215 g, 102 QSO, 312 bodů; 2. HB9CGA/P 5381 g, 105 QSO, 309 b.; 3. **HB9ABO/P 1538 g**, 110 QSO, 308 b.; 4. **HB9AFH/P 1895 g**, 91 QSO, 283 b.; 5. HB9CEX/P 5750 g, 84 QSO, 270 b. atd...

Celkový deník ze závodu obsahuje kolem 2500 spojení. Po celé 4 hodiny závodu probíhalo současně průměrně 6 až 10 spojení. Že se souběžně konal HF IARU Championship, vůbec nevedilo, naopak přineslo to sem tam jeden bob navíc.

Děkujeme OK stanicím, které nám dávaly body tím, že vyměnily RST s NMD stanicemi: OK1DMZ 9 QSO, OK1PFM 7, OL4HQ 6, OK1DVA 5, OK1ADM 4, OK2BBJ 4 a další po 1 QSO.

Nejvýše položené QTH měl HB9QO/P, který se dostal na místo po tříhodinovém stoupání z 1200 m na 2440 m (obr. 3).

HB9CZF zaznamenal soutěž na PC pomocí transceiveru SDR-1000 (Software Designed Radio). Výsledné soubory o několika GB mohou být poslouchány nebo lépe řečeno znovu přijímány pomocí programu PowerSDR, který napodobuje špičkový transceiver na PC. (Zdarma: <http://support.flex-radio.com/Downloads.aspx?id=1639>)

Je to fantastická cesta do minulosti, když můžete sledovat libovolný kmitočet s libovolným nastavením filtru, BFO atd., sledovat vlastní pile-up či druhých, srovnat sílu ranních signálů s poledními... (obr. 2).

HB9ABO

KV

Kalendář závodů na listopad a prosinec (UTC)

16.11.	YO PSK	PSK	16.00-22.00
17.-18.11.	Esperanto Contest	SSB	00.00-24.00
17.-18.11.	LZ DX Contest	CW	12.00-12.00
17.-18.11.	Second 1,8 MHz RSGB	CW	21.00-01.00
18.11.	HOT Party AGCW	CW	13.00-17.00
24.-25.11.	CQ WW DX Contest	CW	00.00-24.00
30.11.-2.12.	ARRL 160 m Contest	CW	22.00-16.00
1.12.	SSB liga	SSB	05.00-07.00
1.12.	TARA RTTY	RTTY	00.00-24.00
1.-2.12.	(TOPS) Activity 3,5 MHz	CW	18.00-18.00
2.12.	Provozní aktiv KV	CW	05.00-07.00
3.12.	Aktivita 160	SSB	20.30-21.30
8.12.	OM Activity	CW/SSB	05.00-07.00
8.-9.12.	ARRL 10 m Contest	MIX	00.00-24.00
8.-9.12.	28 MHz SWL Contest	SWL	00.00-24.00
8.-9.12.	UFT Contest	CW	viz etapy
10.12.	Aktivita 160	CW	20.30-21.30
14.12.	Russian 160 m-AGB Party	CW/SSB	21.00-23.00
15.12.	OK DX RTTY Contest	RTTY	00.00-24.00
15.-16.12.	Croatian CW Contest	CW	14.00-14.00
15.-16.12.	International Naval	MIX	16.00-16.00
23.12.	RAEM Contest	CW	02.00-09.59
26.12.	DARC Xmas	CW/SSB	08.30-11.00
29.12.	RAC Canada - zimní	MIX	00.00-24.00
29.-30.12.	Original QRP Winter	CW	15.00-15.00

Termíny uvádíme podle údajů zveřejněných na internetových stránkách www.

sk3bg.se/contest, tam jsou uveřejněny i jejich podmínky v angličtině, včetně internetových adres k odeslání deníků. České podmínky jednotlivých závodů naleznete na www.aradio.cz, aktuálně je možné zkontrolovat jejich platnost např. na uvedené adrese SK3BG nebo také na www.arrl.com/contest/.

Adresy k odeslání deníků přes internet 1,8 MHz RSGB:

2nd160.logs@rsgbhfcc.org
 28 MHz SWL: nl10175@amsat.org
 AGB contest: eu1eu@qsl.net
 ARRL 160 m: 160meter@arrl.org
 ARRL 10 m: 10meter@arrl.org
 CQ WW CW: cw@cqww.com
 Croatian: hrc@hztel.hr
 Int. Naval: pf9a@vrza.nl
 LZ DX: lzdxc@yahoo.com
 nebo contest@mail.orbitel.bg
 OE 160 m: hf-contest@oevsv.at
 OK DX RTTY: okrty@crk.cz
 RAC: canadawinter@rac.ca
 Russian 160 m: contest@radio.ru
 TOPS: yo2rr@clicknet.ro
 UFT contest: f6cel@wanadoo.fr
 Vánoční: xmas@dar.c

Důležité upozornění! ARRL přijímá elektronické deníky jen v Cabrillo formátu, nebo „papírové“ deníky zaslané poštou. Ostatní, neodpovídající tomuto požadavku, budou brány jen pro kontrolu. U Cab-

rillo formátu generovaného programem N6TR doplňte pro ARRL závody na 4. řádek: ARRL-SECTION: DX, jinak vám automat deník nepřijme.

QX

VKV

Kalendář závodů na prosinec (UTC)


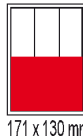

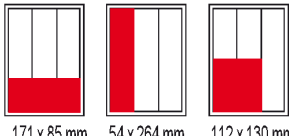
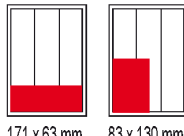
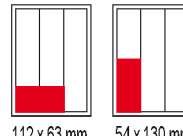
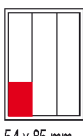

1.12.	Vecchiacchi Memorial Day	144 MHz	14.00-23.00
2.12.	Vecchiacchi Memorial Day	432 a výše	07.00-12.00
4.12.	Nordic Activity	144 MHz	18.00-22.00
6.12.	Nordic Activity	50 MHz	18.00-22.00
8.12.	FM Contest	144 a 432 MHz	09.00-11.00
8.-9.12.	ATV Contest 1)	432 MHz a výše	18.00-12.00
8.-9.12.	Contest EME Italiano	144 MHz a výše	00.00-24.00
11.12.	Nordic Activity	432 MHz	18.00-22.00
16.12.	Provozní aktiv	144 MHz-10 GHz	08.00-11.00
16.12.	AGGH Activity	432 MHz-76 GHz	08.00-11.00
16.12.	OE Activity	432 MHz-10 GHz	08.00-13.00
18.12.	Activity Contest SHF	1,3 GHz	17.00-21.00
26.12.	Vánoční závod - I. část 2)	144 MHz	07.00-11.00
26.12.	Vánoční závod - II. část	144 MHz	12.00-16.00

1) Deníky na adresu OK1MO: [Jiri Vorel, P. O. Box 32, 350 99 Cheb 2](mailto:Jiri.Vorel@P.O.Box.32.350.99.Cheb.2).

2) Deníky na OK1VFA: [Jiri Sklenar, Na Drahách 190, 500 09 Hradec Králové](mailto:Jiri.Sklenar@Na.Drahach.190.500.09.Hradec.Kralove), E-mail: ok1vfa@volny.cz

OK1MG

CENÍK INZERCE (černobílá/barevná - Kč bez DPH)

 <p>celá strana 171 x 264 mm 19.600/23.520 Kč</p>	 <p>1/2 strany 171 x 130 mm 9.800/11.760 Kč</p>	 <p>2/3 strany 112 x 264 mm 13.060/15.670 Kč</p>
 <p>1/3 strany 171 x 85 mm, 54 x 264 mm, 112 x 130 mm 6.530/7.830 Kč</p>	 <p>1/4 strany 171 x 63 mm, 83 x 130 mm 4.900/5.880 Kč</p>	 <p>1/6 strany 112 x 63 mm, 54 x 130 mm 3.260/3.910 Kč</p>
 <p>1/9 strany 54 x 85 mm 2.170/2.600 Kč</p>	 <p>1/12 strany 54 x 63 mm 1.630/1.950 Kč</p>	<p>Menší inzeráty musí mít šířku 54, 112, 171 mm a jejich ceny se počítají 1 cm² = 44 Kč (čb), 53 Kč (barva)</p>
<p>Obálka: vnitřní strana - 43.000 Kč, IV. strana 53.000 Kč (bez DPH)</p>		
<p>Slevy při opakované inzerci</p> <p>Ve 3 a více číslech snižuje sazbu o 5 % V 6 a více číslech snižuje sazbu o 10 % Při celoroční inzerci se sazba snižuje o 20 %</p>		<p>Zvláštní požadavky</p> <ul style="list-style-type: none"> - Umístění inzerátu +10 % - Přepis a grafická úprava ... +15 % - U inzerátů fakturovaných přes reklamní agenturu se cena zvyšuje o agenturní provizi.
<p><i>Jako standardní podklady jsou přijímány definitivně zpracované inzeráty (CMYK, černobílé - v dostatečném rozlišení 150 lpi) ve výstupních formátech tif, jpg, pdf, eps uložené v souborech dat dodaných elektronickou poštou, popř. na disketě, ZIP 100, CD-R. Dodání definitivně zpracovaných inzerátů na filmech (vždy včetně nátisku) je možné pouze u celostránkových inzerátů, jen po dohodě s redakcí. Bez barevného nátisku dodaného inzerentem nenese AMARO odpovědnost za případné odchylky a chyby. Veškerá média a použité soubory musí být formátovány pro PC.</i></p>		
<p>Kontakt: AMARO, spol. s r.o., Zborovská 27, Praha 5, 150 00; tel. 2 57317311, 13; e-mail: pe@aradio.cz</p>		

Seznam inzerentů v PE 11/2007

ABE TEK - technologie pro DPSXXV	FULGUR - baterie, akumulátory, nabíječky apod..... XVI
AEC - TV technikaXVII	GES - elektronické součástky.....II
AEPS - napájecí modulyXXIII	GM electronic - el. součástkyXIV - XV
ALLCOMP - osazování SMDXXVI	HADEX - elektronické součástkyX - XI
ALFATRONIC - elektronické součástkyXII	Hanzal Josef - BitScopeXXVI
AME - elektronické přístroje a součástkyVII	JABLOTRON - zabezpečovací a řídicí technikaI
ANTECH - měřicí přístroje, STA a TKRVI	KONEKTORY BRNO - konektory.....XXVI
AV-ELMAK - elektronické přístroje.....XXIII	KONEL - konektory.....XXXI
A.W.V. - zdrojeVIII	L&I - elektronické součástkyXXVI
BUČEK - elektronické součástkyXIII, XXVIII	LSD 2000 - český návrhový systém pro elektroniku ..XXVI
DEXON - reproduktoryXXV	MEDER - reléXVII
DIAMETRAL - zdroje a páječky.....III	PaPouch - měřicí a komunikační technikaXXVII
ECOM - distribuce elektronických součástekXVII	PH servis - opravy a prodej PHILIPSXXIII
ELEN - displejeXXIX	PHOBOS - PANTA FIX - spojovací systémy.....XVIII
ELEX - elektronické součástky aj.XXVII	Přijímací technika - anténní a satelitní technikaXVI
ELIX - radiostaniceV	RLX COMPONENTS - elektronické součástkyXXXI
ELNEC - programátory aj.XXVI	RTG - TENGLER - displeje LEDXXIX
ELTIP - elektrosoučástky.....XXV	SNAGGI - nabídka LEDXXXI
ELVO - software pro elektroniku.....XXIX	Spezial Electronic - elektronické součástkyIX
EMPOS - měřicí technikaIV	SUPCAD OrCAD, softwareXXIX
EP components - elektronické součástkyXXIX	T.E.I. - Formica.....XXVII
ERA components - elektronické součástkyXXIII	TEROZ - anténní technikaXXV
FC Technics - elektronické součástkyXXIV	TIPA - elektronické součástkyXIX - XXII
FISCHER - elektronické součástkyXXVI	TONER-SHOPXXX
Flajzar - stavebnice a kamery.....XVIII	Velethry - BAEL 2007, AMPER 2008XXXI,XXVIII