

## V TOMTO SEŠITĚ

Náš rozhovor .....	1
Co nového v elektronice 1997 (pokračování) .....	3
AR seznamuje: Automobilový přijímač s přehrávačem CD Philips RC 948 RDS .....	4
Nové knihy .....	5
AR mládeži:	
Základy elektrotechniky (Pokračování) .....	6
Jednoduchá zapojení pro volný čas .....	8
Informace, Informace .....	9
Trojkánalový časový spínač AT2000 .....	10
Kódový zvonek se zámkem a světlem .....	15
Audio - video selektor AVS1 .....	18
Tužkové akumulátory	
1000 mAh od firmy Panasonic .....	21
KA 22235 - 5pásmový grafický ekvalizér ....	22
Opravy ke starším článkům .....	23
Vf moduly 433 MHz .....	24
Inzerce .....	I-XL, 48
Stavíme reproduktorové soustavy I .....	25
Digitální měřič zrychlení .....	26
IO řady U240x pro nabíjení článků NiCd a NiMH .....	27
Univerzální dvoukanalová nabíječka baterií NiCd, NiMH a Pb (Dokončení) .....	30
CB report .....	32
PC hobby .....	33
Skener Jupiteru	
MVT7100/Stabo XR100 .....	42
Z radioamatérského světa .....	43

## Praktická elektronika A Radio

**Vydavatel: AMARO spol. s r. o.**

**Redakce:** Šéfred.: Luboš Kalousek, OK1FAC, redaktori: ing. Josef Kellner (zástupce šéfred.), Petr Havlíš, OK1PFM, ing. Jan Klabal, ing. Jaroslav Belza, sekretariát: Tamara Trnková.

**Redakce:** Dlážďená 4, 110 00 Praha 1, tel.: 24 21 11 11 - I. 295, tel./fax: 24 21 03 79.

**Ročně vychází** 12 čísel. Cena výtisku 25 Kč. Pololetní předplatné 150 Kč, celoroční předplatné 300 Kč.

**Rozšiřuje** PNS a s., Transpress spol. s r. o., Mediaprint & Kapa a soukromí distributoři.

**Objednávky a předplatné** v České republice zajišťuje Amaro spol. s r. o. - Michaela Jiráčková, Hana Merglová (Dlážďená 4, 110 00 Praha 1, tel./fax: (02) 24 21 11 11 - I. 284), PNS.

**Objednávky a předplatné** v Slovenskej republice vybavuje MAGNET-PRESS Slovakia s. r. o., P. O. BOX 169, 830 00 Bratislava, tel./fax (07) 525 45 59 - predplatné, (07) 525 46 28 - administratíva. Predplatné na rok 330,- SK, na polrok 165,- SK.

Podávání novinových zásilek povoleno Českou poštou - ředitelstvím OZ Praha (č.j. nov 6005/96 ze dne 9. 1. 1996).

**Inzerce v ČR** přijímá redakce, Dlážďená 4, 110 00 Praha 1, tel.: 24211111 - linka 282, tel./fax: 24 21 03 79.

**Inzerce v SR** vyřizuje MAGNET-PRESS Slovakia s. r. o., Teslova 12, 821 02 Bratislava, tel./fax (07) 525 46 28.

Za původnost a správnost příspěvků odpovídá autor (platí i pro inzerci).

**Internet:** <http://www.spinet.cz/aradio>

**Email:** [a-radio@login.cz](mailto:a-radio@login.cz)

Nevyžádané rukopisy nevracíme.

**ISSN 1211-328X, MKČR 7409**

© AMARO spol. s r. o.

## NÁŠ ROZHOVOR



**S ing. Pavlem Krejčím, spolujatelem firmy ANTECH spol. s r.o., která se zabývá dovozem výrobků firmy ALCAD a měřících přijímačů SADELTA**

**Můžete nám, prosím, říci, jak vaše firma vznikla a jak se dostala ke své nynější činnosti?**

Firma ANTECH vznikla v roce 1991 jako montážní firma pro individuální příjem TV signálu. V témže roce začala také vyrábět komponenty pro příjem a rozvod TV/FM. V roce 1992 jsme začali s velkoobchodním prodejem satelitní a anténní techniky. Ve stejném roce jsme navázali kontakt s firmou MASCOM, pro kterou působíme jako velkoobchodní zastoupení v prodeji satelitní techniky a televizních přijímačů značky NOKIA a MASCOM.

V roce 1994 jsme byli kontaktováni zástupcem španělské firmy ALCAD s úmyslem otevřít zastoupení pro český a slovenský trh. Po prostudování zaslaných katalogů a vzorků kanálových zesilovačů nám bylo jasné, že tyto výrobky na našem trhu chybí. Ve stejném roce nás kontaktovala další španělská firma SADELTA, zabývající se produkcí měřičů úrovně a měřících přijímačů.

**A jaká je žhavá současnost firmy?**

V současné době jsou tu vedle sebe dvě firmy a to ANTECH - fyzická osoba, zabývající se výrobou komponentů pro příjem a distribuci TV/FM signálu a velkoobchodním prodejem satelitní techniky a televizních přijímačů NOKIA a MASCOM. Druhou firmou je ANTECH spol. s r.o., zabývající se importem a distribucí výrobků firem ALCAD a SADELTA. V současné době pracují ve firmě až na jednu výjimku příbuzní, takže by se dalo říci, že jsme rodinný podnik.

**Španělské firmy u nás příliš známe nejsou. Řekněte nám, prosím, něco o firmě ALCAD?**

Firma ALCAD, S. A., sídlící v severobaskickém Irunu na hranicích s Francií,

byla založena v roce 1988. Samotná firma je rozdělena na dvě divize a to vysokofrekvenční elektroniku a domovní elektroniku. V divizi vysokofrekvenční elektroniky se vyrábí široký sortiment výrobků jak pro individuální příjem, tak pro STA a TKR. Náplní divize domovní elektroniky jsou výrobky pro přenos audio a video signálů po rozvodu 220 V. Tyto výrobky jsou distribuovány pod značkou ALCIA. Převážná část výroby je situována v závodech v Irunu, menší část se vyrábí v Barceloně a v portugalském městě Azeitao. Přestože ALCAD je poměrně mladá firma, špičková kvalita výrobků, nejmodernější technologie výroby, vysoká profesionalita zaměstnanců a velmi přijatelná cena posouvá firmu ALCAD mezi přední výrobce v Evropě a ve světě. Příznačné je i získání certifikátu ISO 9001 v loňském roce.

**Jak to vypadá s certifikací pro náš trh?**

Samozřejmě jsou všechny výrobky určené pro STA a TKR homologované ČTÚ.

**Co byste bližšího řekl o firmě SADELTA?**

Firma SADELTA, sídlící v Barceloně, je součástí společnosti BARCELO, která mimo jiné vlastní síť luxusních hotelů po celém světě a některé vlnné deníky. Mimo chodem jeden z hotelů je i v Praze. Ač je SADELTA menší firma, má velmi dlouhou historii výroby měřících přístrojů a generátorů TV signálu. V současné době vyrábí měřiče úrovně, měřící přijímače a široký sortiment mikrofonů a příslušenství CB, které se chystáme také uvést na náš trh. Při prvním seznámení s jejími měřicími přístroji jsem byl velmi překvapen perfektní profesionální úrovní a velmi příjemnou cenou.

**Můžete nám popsat sortiment těchto měřících přístrojů?**

Sortiment měřičů úrovně je reprezentován asi nejlevnějším měřičem úrovně TV/FM s číslicovým zobrazením kmitočtu na našem trhu, TC-402D, měřičem úrovně TV/FM/SAT TC-90, satelitním měřičem úrovně TC-80 (VX-360) a novinkou uvedenou na londýnské expozici „Cable and satellite“ - měřičem úrovně TV/FM TC-50, který je opravdu velmi dokonalý.

TC-50 je svými rozměry 17 x 8 x 8 cm a hmotností pouhých 1,3 kg, včetně aku-



Manželé Krejčí a majitel firmy ALCAD pan Antton Galarza

mulátoru a brašny, ideální pro montáž v terénu. Přístroj je řízen mikroprocesorem a dovoluje měřit úrovně obrazové a zvukové nosné v rozsahu 20 až 120 dB $\mu$ V, poměr signál/šum a poměr nosné obrazu/zvuku. Naměřené veličiny se zobrazují na velkém multifunkčním displeji, na kterém se přehledně zobrazuje číslo měřeného kanálu, číslo paměti, kmitočet kanálu, posunutí zvukové nosné, analogové číslicové zobrazení naměřené úrovně. Samozřejmostí tohoto přístroje je zvuková demodulace s velmi kvalitním nf zesilovačem a reproduktorem, generování tónu kmitočtové závislého na naměřené úrovni, výstup video, 100 paměťových míst, možnost prosvícení displeje LCD a skenování všech kanálů (automaticky se zastaví při nalezení signálu s úrovní, která je větší nebo rovna přednastavené úrovni). Zajímavostí tohoto přístroje je, že lze do paměti nastavit všechny běžné ve světě používané TV normy, včetně těch, které se používají v Japonsku nebo v Thajsku.

Z měřicích přijímačů firma vyrábí dva typy TC-200 a TC-500. Satelitní měřicí přijímač TC-200 dovážíme pouze na objednávku (z důvodu ne právě konkurenční ceny), zato měřicí přijímač TC-500 je po právu vlajkovou lodí výrobků firmy SA-DELTA.

**Proč je přijímač TC-500 tak zajímavý (sám mohu potvrdit z výstavy Amper, že tak perfektní TV obraz na displeji LCD se hned tak nevidí)?**

TC-500 představuje novou koncepci přenosného barevného měřicího přijímače TV/FM/SAT a spektrálního analyzátoru TV/FM, plně řízeného mikroprocesorem. Přístroj má vestavěnou barevnou obrazovku LCD 4" s velmi velkou rozlišitelností. Používají se obrazovky TFT Sharp, které jsou velmi kvalitní. Zde se pozastavím, protože obrazovka LCD je často diskutovaný problém. Je pravda, že na přímém slunečním svitu je obraz špatně vidět, avšak to je i na klasické obrazovce. Častý názor, že na obrazovce LCD nejsou vidět „duchy“, je zavádějící a mnoho zákazníků se mohlo přesvědčit, že opak je pravdou.

Nejsilnější zbraní TC-500 je spektrální analýza, u které je rozlišitelnost 350 kHz na VHF/UHF a dynamika 40 dB. Zobrazovaná šířka pásma je plynule volitelná od 5 MHz až po celé pásmo. Zobrazení spektra lze uložit do patnácti k tomu určených pamětí, které lze po opětovném zobrazení současně překrýt barevně odlišeným reálným spektrem. Využit lze tuto funkci ve spojení s externím šumovým generátorem při nastavování kanálových slučovačů, zesilovačů apod. Užitečnou funkcí je možnost použít dvou na sobě nezávislých značek.

Zajímavou funkcí je také automatika měření, s níž lze do deseti paměťových plánů po 100 paměťových místech nastavit kanály, které potřebujeme naměřit a pouhým jedním stisknutím tlačítka změnit úroveň nosné obrazu a zvuku u všech nastavených a aktivovaných paměťových míst. Výsledky měření lze zobrazit v tabulce na obrazovce nebo uchovat a později vytisknout jako protokol na tiskárnu, připojené přes rozhraní Centronics.

**Nyní se vraťme k firmě ALCAD, jaký sortiment nabízí?**

Sortiment výrobků ALCAD je opravdu pestrý a výrobky vysokofrekvenční divize jsou rozděleny do jednotlivých sérií. Série 900 zahrnuje širokopásmové antény, které mají opravdu špičkovou kvalitu - i když jsou poněkud dražší, tak je cena

vyvážena opravdu výbornými parametry. Série 902 jsou pásmové slučovače v provedení i do venkovního prostředí.

Série 903 je široký sortiment domovních zesilovačů na stožár se zesilením 24 až 40 dB, určených hlavně pro individuální příjem. Tyto zesilovače jsou vyrobeny technologií SMT a uzavřeny v plastové krabičce vhodné i pro venkovní prostředí. Napájení zesilovačů +12 V je realizováno po koaxiálním kabelu přes výstup. U všech vstupů je možné regulovat zisk -16 dB nebo -23 dB. Kabel je připojen k zesilovači rychlokonektorem ALCAD, který spojuje výhody konektoru IEC a konektoru F. Nezanedbatelným kladem těchto zesilovačů je i velmi příznivá cena.

Série 904 je prezentována domovními a linkovými zesilovači s vlastním zdrojem. Série 905 představuje dnes již populární kanálové zesilovače ZG. Tyto zesilovače svými parametry (zisk 53 dB, vybuditelnost 123,5 dB $\mu$ V, velká selektivita a vysoká spolehlivost) představují ideální řešení stanic STA a TKR. Od října tohoto roku bude na skladě i „slabší“ typ ZP, u něhož jsme po dohodě s výrobcem dosáhli příznivější ceny. Jinak se mohou naši zákazníci těšit, protože od ledna příštího roku se objeví na našem trhu dlouho požadované měniče ALCAD.

Série 906 představuje sortiment rozbočovačů a odbočovačů. Série 907 zaujímá sortiment cenově velmi přístupných zásuvek, série 908 konektory, série 910 příslušenství (různé filtry, útlumové články a předzesilovače) a série 912 satelitní skupinový přijímač, u kterého bych chtěl zdůraznit, že modulátor přijímače je přeladitelný v celém TV pásmu. Všechny parametry satelitního přijímače jsou nastavitelné infračerveným dálkovým ovládním.

Co se týká domovní elektroniky značky ALCIA, je to divize vzniklá před dvěma lety a v současnosti se rychle rozvíjí. Hlavními výrobky jsou Soundnet a Videonet, které bych blíže přiblížil.

Princip zařízení Videonet je přenos signálu AV namodulovaného na zvolený kanál v I. pásmu po síti 220 V. Souprava se skládá s vysílače, který zpracovává signál AV z videomagnetofonu, satelitního nebo televizního přijímače a předává ho do sítě 220 V. V jiné místnosti je přijímač, který předá signál do televizního přijímače. Navíc je tento systém doplněn o možnost ovládní zdroje signálu AV po síti 220 V dálkovým ovládním zdroje signálu. V praxi to znamená že připojíme-li vysílač k videomagnetofonu, který má naladěný pozemní TV stanice, mohou z libovolné jiné místnosti pomocí přijímače Videonet a dálkového ovládní videomagnetofonu ovládat. Potom stačí jeden přenosný TV přijímač a mohu televizní program nebo svoji oblíbenou kazetu sledovat kdekoli v bytě nebo v rodinném domku, kde je zásuvka 220 V. V případě, že je přenos signálu z důvodu nekalitního rozvodu rušen nebo má špatnou kvalitu, je tu možnost propojit vysílač a přijímač Videonet dodávaným externím tenkým kablíkem, který můžeme kdekoli protáhnout.

Funkce zařízení Soundnet je podobná, vysílač připojený ke zdroji audio signálu přenáší signál k přijímači, ve kterém je vestavěn reproduktor. Na přijímači lze hlasitost reprodukce regulovat a také k němu lze připojit sluchátka.

**V úvodu jste se zmínil, že vyrábíte komponenty pro příjem a rozvod TV signálu. Nekříží se sortiment vámi vyráběný a dovážený?**

To v žádném případě. Naše výroba se od počátku zaměřuje na individuální příjem a svým způsobem se naše výrobky se sortimentem ALCAD doplňují. Všechny naše výrobky jsou v krabičce z pocínovaného plechu a vstupy a výstupy jsou řešeny pouze přes konektory F. Nosným programem naší výroby mimo širokopásmové zesilovače, rozbočovače a odbočovače jsou kanálové slučovače a předzesilovače vyráběné na zakázku. Každá nová objednávka znamená nový výrobek.

**Jakým způsobem zajišťujete prodej?**

Co se týká námi importovaného zboží, snažíme se vytvořit síť obchodních zastoupení po celém území se zásadou, že zboží se musí dostat na určené místo nejpozději do 48 hodin od objednání. Proto také držíme poměrně velký stav zásob, aby zákazníci nemuseli na zboží čekat. Důvod velkých zásob je také v ne vždy spolehlivé dopravě, zvláště na území Španělska a Francie. Vzpomeňte si na podzemní stávku francouzských přepravníků, kdy jsme měli opravdu vážné problémy.

Záruka na výrobky ALCAD je dva roky a v případě záručních reklamací se snažíme firmám, s nimiž již déle spolupracujeme, dodat zboží dopředu, aby ho montážní firmy mohly vyměnit na místě. Ovšem reklamací je opravdu málo a u některých druhů zboží jsme ještě reklamací neměli vůbec.

Jinak jsou naši zákazníci z 99 % pouze montážní firmy se širokým spektrem činností, od montáží individuálních zařízení až po montáž kabelových rozvodů.

**Co chystáte nového v sortimentu?**

Jak jsem již uvedl dříve, budeme rozšiřovat sortiment ALCAD o kanálové zesilovače pro STA a TKR série 905ZP, 905CH a měniče k sérii 905ZG. Jinak jednáme s další španělskou firmou o dovozu zesilovačů do kabelových rozvodů. To však ještě není rozhodnuté, proto bych zatím nechtěl být konkrétní. Chystáme se také rozšířit výrobu o další typy výrobků a chystáme kompletní inovaci naší výroby, v níž chceme zlepšit kvalitu při určitém zlevnění. Dále připravujeme nové přístupný software pro návrh STA a TKR.

**Vypadá to, že se věnujete hlavně dovozu ze Španělska. Máte k tomu nějaký důvod?**

Španělsko je pro nás země známá spíše jako oblast, kam směřuje mnoho našich turistů trávit letní dovolenou, ale mohu říci, že Španělsko je i zemí s velmi rozvinutým elektronickým průmyslem. Zvláště v oblasti sousedící s Francií, jako je Baskicko a Katalánsko, je mnoho špičkových výrobců v oblasti elektroniky, které směle konkurují předním světovým výrobcům jak kvalitou, tak především cenou. Při naší první návštěvě firmy ALCAD jsme byli překvapeni úrovní technologie výroby a vybavení laboratoří.

**Kde vaši firmu najdeme?**

Adresa naší firmy ANTECH spol. s r. o. je Fučíkova 62, 69141 Břeclav, tel/fax: (0627) 24 090, tel: (0627) 323 451.

Pro vzdálenější firmy jsou tu naše zastoupení, na které se můžete s důvěrou obrátit (adresy viz pravidelná inzerce uvnitř časopisu).

**Děkuji vám za rozhovor.**

Připravil ing. Josef Kellner



# Co nového v elektronice 1997

Doc. Ing. Jiří Vackář

(Pokračování)

## 6. Polovodičové aktivní součástky

Je neuvěřitelné, že tranzistor je starý teprve 50 let a mikroprocesor 25 let. V integrovaných obvodech dnes už s milióny tranzistorů na 1 křemíkovém plátku (čipu) roste hustota prvků 2x za každých 18 měsíců, rozměry elementárních součástek se zmenšují při zdokonalování ultrafialové fotolitografie nyní na 0,25  $\mu\text{m}$  nebo 0,18  $\mu\text{m}$  pomocí UV laserů se zrcadlovou optikou. Ve vývoji je však již elektronová litografie s velkým počtem elektronových svazků samostatně řízených, zavedení se očekává během 10 let, což umožní další zdesateronásobení hustoty prvků a zmnohonásobení výkonnosti integrovaných obvodů. Nyní se objevují

- speciální integrované obvody (IC) pro multimedia (16 bitů, 200 MHz, 360 MIPS, 1 W typ SH4),
- nové procesory Alpha DEC 21264 (500 MHz, 60 W pro TV kódy MPEG2,
- na místo aplikačně specifikovaných IC (ASIC) přicházejí uniezální FPGA - Field Programmable Arrays s pamětmi Flash (podle potřeby programovatelné sítě hradel, Zycad Corp. Calif.),
- nové feroelektrické paměti FRAM rychlejší než Flash, ale přečtením se smazávají, nutný nový zápis,
- dynamické paměti DRAM s většími kapacitami (0,4 až 1 GB) jsou vývojově tak nákladné, že se vyvíjejí pouze ve spolupráci Siemens + Toshiba + World Semiconductor Council.

## 7. Software

Je stále v čilém pohybu. Operační systémy byly již zmíněny v předchozí stati v počítačích. Systém MS-DOS a Windows 95 převládá, používání Internetu však téměř ovládá systém Netscape. Firma SUN uvádí perspektivní jazyk JAVA jako další krok po jzycích C a C++, což umožňuje modelovat počítač jako „virtuální stroj“. Konkurenci a zdokonalení přináší MS-Active X. Další novinkou je VRML - Virtual Reality Modelling Language, speciální jazyk k vytváření software pro systémy virtuální reality. Tato oblast je v rozvinutějších formách extrémně softwarově náročná a užívá se zatím převážně pro letecké тренаžery. Pro vývoj běžného zákaznického software se užívá EDA - Electronic Design Automation Software, což jsou soubory návrhových simulačních a testovacích programů (HDL - Hardware Description Language, SPICE a X-SPICE simulační), které slouží i k optimalizaci poměru výkon/cena při současném vývoji hardwarové konfigurace a softwarového vybavení systému se zadanými vlastnostmi a funkcemi. Systémy EDA nabízí řada firem, na WWW najdeme jejich nabídky (např. Math Soft Centre, Massachusetts, Wal Store aj.). Problémem začíná být kvalita software, často šitého „horkou jehlou“.

## 8. Měřicí přístroje elektronické

se stále zmenšují, roste jejich rychlost a výkonnost, univerzalita, ovladatelnost, klesá cena. Příklady:

Fluke Scopemeter obsahuje osciloskop s displejem LCD 100 MHz, digitální multimetr, vzorkování až 5 Gigasamples/s; Le Croy LC534 - osciloskop s barevnou obrazovkou 23 cm, 1 GHz, 500 MHz ampling, 4 Gb paměť, 4 kanály; Tektronix TDS 200, 60 MHz, pod 1000 \$; aplikačně specifické přístroje pro měření parametrů signálu v přenosových systémech ATM, CDMA, PRML a pro televizní systémy MPEG1, MPEG2 a SONET užívané pro optické a satelitní přenosové systémy a pro magnetický a optický záznam obrazového signálu; automatické testovací systémy pro kontrolu jako SQA (software quality automation) pro velkosériové výrobní systémy; univerzální kombinace měřicích přístrojů v 1 skříní (Compact Lab) - DMM, osciloskop, generátor signálů, analyzátor, počítač.

## 9. Průmyslová elektronika

prispívá značně k úsporám elektrické energie regulací pohonů a ekonomizací přenosů. Jsou vyvinuty jednočipové řídicí jednotky pro různé typy motorů (bezkartáčové stejnosměrné, asynchronní střídavé, reluktanční), které trvale vyhodnocují časové průběhy napájecích proudů motorů a podle toho spínají a upravují napájecí napětí (Motorola HC705MC4 apod.) Texas, Siemens i Toshiba vyrábějí řídicí jednotky i pro krokové motorky a vícefázové systémy v různých výkonech. Pro větší výkony jsou k dispozici výkonové tranzistory s izolovanou řídicí elektrodou, IGBT, až do 1200 A, 1700 V, pro kmitočty až do 100 kHz (IRC) - nová generace s úbytkem napětí jen 1,2 V (on voltage). Tranzistory Toshiba mají i vestavěné nadproudové, přepěťové a teplotní ochrany (ST1000 EX21, 2500 V/1000 A pro trakční motory). Mitsubishi nabízí tyristory GTO uzavírané řídicí elektrodou (Gate Turn-Off) o  $\text{C}$  150 mm, 6 kV, 600 A pro konvertory s výkonem 10 MW pro synchronmotory válcoven. S bipolárními tranzistory IGBT je možné stavět rezonanční měniče kmitočtu spínané při nulovém napětí nebo nulovém proudu až do 400 kW, ve vývoji jsou měniče pro kmitočty do 60 kHz a výkony do 20 MW pro indukční ohřev vakuových pecí. Reluktanční motory s elektronickým řízením proudů v osmipólových statorech čtyřfázově spínaných (šestipólový permanentní rotor bez vinutí) jsou levnější než asynchronní, lze u nich snadno regulovat otáčky i moment.

## 10. Doprava

počítá s vývojem elektroniky hlavně v elektromobilech a v navigačních a

kontrolních systémech. Budoucnost elektromobilů závisí hlavně na vývoji akumulátorů. Izraelská Electric Fuel Co. v Jeruzalémě zdokonalila baterie zinek-vzduch až na 0,7 MJ/kg a 100 W/kg, takže dodávka Mercedes MB410 zvládne cestu s nákladem 4,5 tuny z Chambray do Turina (244 km) na jedno nabití. Baterie váží 350 kg, energie 250 MJ je ekvivalent 50 litrů benzínu. Zinkové anody jsou výměnné, regenerují se chemicky a elektrolyticky. Pokračuje i vývoj akumulátorů na bázi hydridů niklu apod. Navigační letecký systém GPS (Global Positioning System) se zdokonaluje korekcemi odvozenými ze známých pozemních cílů (diferenční systém), čímž se zpřesňuje určení polohy s odchylkou max. 3 metry, běžně 1 metr. Tak je možné přistávání bez viditelnosti a bez vedení pozemními majáky a radary. Bezpečnost letecké dopravy zajišťuje i počítačová tomografie, dosud používaná jen v lékařství. Na letištích umožňuje podrobnou prohlídku obsahu zavazadel, kufrů apod. a tak odkrytí nebezpečných předmětů. Družicová navigace GPS může sloužit i pro kontrolu provozu železničních vlaků i silniční dopravy, zejména v souvislosti s růstem rychlosti a hustoty dopravy.

## 11. Kosmonautika a vojenská technika

Elektronika má rozhodující roli při navigaci, při řízení chodu raketových motorů, při detekci, zaměřování a výpočtu dráhy cizích raket a při dálkové komunikaci s kosmickými sondami. Americká agentura NASA nyní nejen opět rozšiřuje program výzkumu naší sluneční soustavy, ale i znovu oživuje zastavený program strategické obranné iniciativy SDI vývojem výkonových chemických laserů. Program výzkumu Marsu pokračuje po loňské havárii sovětsko-americké Surveyoru vyslaním sondy Pathfinder v červnu t.r., v říjnu pak vysláním dalšího Surveyoru, který má od února 1998 obíhat kolem Marsu a mapovat jeho povrch svými kamerami a lasery. Další 4 sondy jsou plánovány vždy v intervalu 26 měsíců až do r. 2004. V říjnu t.r. má být vyslána sonda Casini-Huygens k Saturnu a jeho měsíci Titanu, kam dorazí v r. 2004 (přes 1,5 miliardy km, desetinašobek vzdálenosti Slunce-Země).

Loni v březnu byl na střelnici White Sands vyzkoušen chemický laser Nautilus, který zničil 2 sovětské Kaťušy na vzdálenost 1 km. Ve vývoji je výkonnější systém THEL s megajoulovou energií, který má být montován na obrněné transportéry spolu se zaměřovací a řídicí elektronikou. Laserový mikrosekundový impuls se vytváří při chemické reakci jodové páry s kyslíkem v rezonanční dutině. Podobný ještě větší systém je určen jako palubní „dělo“ pro Boeing 747, který má operovat ve výši 15 km a během sekund zjistit, zaměřit a zničit startující balistickou raketu na vzdálenost až 500 km. Do r. 2004 má být v provozu 15 letadel tohoto typu.

(Příště dokončení)



# SEZNAMUJEME VÁS

## Automobilový přijímač s přehrávačem CD Philips RC 948 RDS

### Celkový popis

Pro dnešní test jsem vybral špičkový automobilový přijímač. Jeho vlastnostem i jeho vybavení pochopitelně odpovídá i cena, za kterou je prodáván, takže velmi pravděpodobně o něj bude zájem pouze v té kategorii zákazníků, kteří vlastní automobily vyšších tříd - pokud ovšem v nich již nejsou jiné špičkové přijímače továrně vestavěny.

Jak titul tohoto testu napovídá, jedná se o rozhlasový přijímač se čtyřmi vlnovými rozsahy (VKV, DV, SV a KV), s funkcí RDS (Radio Data System) a vestavěným přehrávačem kompaktních desek. Přístroj má, jako většina obdobných přístrojů, rozsah velmi krátkých vln rozdělen do tří zcela ekvivalentních rozsahů VKV (FM1, FM2 a FM3) a rozsah středních vln do dvou zcela ekvivalentních rozsahů SV (MW1 a MW2). To má jednoduchý důvod: protože je z důvodu omezené velikosti plochy čelního panelu automobilových přijímačů k dispozici pouze šest tlačítek pro vyvolání vysílačů uložených v paměti, tímto způsobem se počet vysílačů, které lze do paměti uložit v rozsahu VKV, ztrojnásobí a počet vysílačů, které lze do paměti uložit v rozsahu SV, zdvojnásobí.

Přístroj je dále vybaven možností přijímat signál RDS, což umožňuje, že u vysílačů, které tento signál vysílají, se na displeji přijímače například zobrazuje název nebo zkratka názvu přijímaného vysílače. Kromě toho umí při příjmu signálu RDS přijímač automaticky naladit vysílač, který vysílá shodný program, avšak je v oblasti, kterou vůz právě projíždí, dostupnější. Systém RDS snáze zprostředkovává příjem dopravních nebo zpravodajských hlášení a může je převzít i z jiného vysílače, pracujícího v tzv. síti EON, pokud je s touto sítí právě naladěný vysílač propojen. Absolutní přednost v příjmu pak mají naléhavé informace, které jsou v mimořádných

případech vysílači RDS vysílány. Systém RDS může poskytovat i jiné další služby, jejichž výčet by přesáhl rámec tohoto informativního článku. Hlasitost dopravních nebo zpravodajských informací lze individuálně nastavovat a tyto informace jsou, pokud si to uživatel přeje, vysílány rovněž přednostně. A to i tehdy, jestliže je přijímán jiný vysílač nebo je zapojena reprodukce z kompaktní desky.

Vysílače lze samozřejmě ladit ručně nebo automaticky se současným uložením do paměti. Vysílače lze z paměti vyvolávat také podle jejich názvu, případně podle druhu požadovaného programu. K dispozici je též funkce SCAN, která umožňuje informativní reprodukci ukázek okamžitého pořadu vysílačů, které jsou v příslušném vlnovém rozsahu uloženy do paměti. Do paměti přijímače lze uložit celkem 42 vysílačů (18 v rozsahu FM, 12 v rozsahu SV, 6 v rozsahu DV a 6 v rozsahu KV). Chtěl bych jen upozornit, že rozsah KV je omezen pouze na pásmo 49 m.

V přístroji je vestavěn přehrávač kompaktních desek, který je vybaven obdobnými funkcemi jako běžné stolní přehrávače. Umožňuje přehrávat desky o průměru 12 cm i desky o průměru 8 cm bez použití jakéhokoli adaptéru. Z běžných funkcí bych vyjmenoval možnost volby určité skladyby na desce, zrychlení reprodukce vpřed nebo vzad, funkci SCAN (informativní ukázky začátků všech skladeb na desce), opakování skladyby nebo reprodukci skladeb na desce v náhodně volném pořadí. Kromě toho lze deskám přidělit i názvy a každý název může obsahovat až 8 znaků. Do paměti přístroje lze vložit až 50 názvů desek.

Další zajímavostí je možnost komprimace reprodukce hudby při reprodukci z kompaktních desek, protože kompaktní desky disponují velkou dynamikou reprodukované hudby. Komprimaci lze aktivovat ve třech volitelných stupních: LOW, MIDDLE a HIGH (malá, střední nebo velká komprimace). Komprimace zmenší poměr mezi velmi tičnými a velmi hlasitými pasážemi a reprodukce se tak stává vyrovnanější a lépe odpovídající podmínkám, za kterých je v jedoucím automobilu a při dopravním ruchu realizována.

K tomuto bodu zbývá dodat, že pro ty, kterým by poslech pouhého přehrávače desek nestačil, je zde možnost doplnit přístroj navíc o měnič kompaktních desek, který se samozřejmě umísťuje odděleně (například do kufru automobilu). Funkce měniče pak lze ovládat rovněž z panelu tohoto přístroje.

Zvuková část disponuje čtyřmi koncovými zesilovači, z nichž každý (podle úda-

jů výrobce) má výstupní výkon 32 W. Těm, kterým by se tento výstupní výkon zdál nedostačující, slouží linkový výstup, umožňující připojit vnější koncové zesilovače s libovolným výstupním výkonem. Hloubky a výšky lze regulovat odděleně a totéž platí o stranovém vyvážení hlasitosti a o vyvážení hlasitosti předních a zadních reproduktorů. Přístroj může též generovat postupný akustický signál, který toto vyvážení usnadní. Kromě regulace hloubek a výšek lze zvolit i jeden z několika pevně nastavených kmitočtových průběhů, které odpovídají posluchu různých druhů hudby. Přístroj dále umožňuje aktivovat (nebo deaktivovat) funkci LOUDNESS, což je obdobou fyziologické regulaci hlasitosti, zdůrazňující (při menší nastavené hlasitosti) hloubky a výšky, takže reprodukce působí vzhledem k vlastnostem lidského sluchu přirozeněji.

Přístroj nemá, jak je to dnes již téměř běžným zvykem, k regulaci použity žádné otočné prvky (potenciometry), ale všechny funkce jsou ovládány pouze tlačítky. Jako ochrana proti krádeži je přístroj vybaven odnímatelným čelním panelem, který uživatel při opuštění vozu odnese sebou v plastovém pouzdru, které je v příslušenství. Na čelní stěně v takovém případě bliká varovná červeně svítící dioda. Její blikání však může uživatel, pokud si to přeje, zrušit. V čelním panelu je vestavěn časovač, který lze nastavit až na 24 hodin. Časovač má vlastní zdroj napájení (lithiový plochý článek) a může být například použit jako upozornění, že proběhla doba, zvolená k parkování nebo k jakémukoli jinému účelu.

Všechny informace jsou čitelné na alfanumerickém displeji, jehož barva je plynule regulovatelná od zelené až do červené. Nastavitelný je též nejhodnější pozorovací úhel, v němž jsou údaje na displeji nejkontrastnější a tudíž nejlépe čitelné. Na displeji se rovněž zobrazuje údaj hodin. Správný čas je možné nastavit buď ručně, nebo lze využívat i automatické korekce údaje ze signálu RDS.

Dalším doplňkem je funkce nazývaná inicializace. Pokud je aktivována, lze přizpůsobovat různé vlastnosti a stavy přístroje osobním potřebám. Tak například lze v této funkci volit již zmíněnou barvu osvětlení displeje a optimální úhel pohledu na displej, druhy akustického signálu, které potvrzují různé volby nebo stavy, evropskou nebo americkou normu ladění vysílačů (rozteč ladicích kroků), dvanáctihodinový nebo dvacetičtyřhodinový zobrazovací cyklus údaje hodin, úroveň kompenzace reprodukce desek a ještě velmi dlouhou řadu dalších funkcí, jejichž výčet by opět přesáhl rámec tohoto testu.







Patrně posledním doplňkem tohoto přístroje je standardně dodávaný dálkový ovladač, kterým lze ovládat řadu funkcí rozhlasového přijímače, přehrávače kompaktních desek, případně též připojeného měniče desek.

Dálkový ovladač používá přenos infračervenými paprsky a proto pracuje optimálně pouze při přímé viditelnosti z ovladače na přístroj. Napájení obstarávají dva tužkové suché články.

### Funkce přístroje

Jak jsem se již v předešlé kapitole zmínil, tento přijímač patří ke špičce automobilových přijímačů, které firma Philips na trhu nabízí. Během testu byla jeho funkce, jak bylo možné předpokládat, po všech stránkách bezchybná. Počet vlnových rozsahů, možnost velmi kvalitní reprodukce kompaktních desek i výstupní výkon koncových zesilovačů, považuji za zcela vyhovující. Výstupní výkon ovšem nedosahuje 4x 35 W, jak je uváděno v návodu, protože pak by se jednalo o technický zázrak. Protože je přístroj jižštěn pojistkou 10 A a protože pojistka musí být vždy dimenzovaná s rezervou 20 až 25 %, znamená to, že celkový odbíraný proud nesmí za normálního stavu přesáhnout přibližně 8 A. Regulace napětí u moderních automobilů zajišťuje nejvyšší palubní napětí (při chodu motoru) asi 13,6 V, což znamená, že maximální příkon celého přístroje nemůže být větší než asi 110 W. Výstupní výkon koncových zesilovačů má (podle výrobce) poskytovat maximálně celkem 140 W, což by odpovídalo účinnosti asi 127 %, tedy jakési perpetuum mobile. Je však třeba připustit, že obdobné údaje poskytují zákazníkům téměř všichni výrobci a kdyby firma Philips činila jinak, pak by patrně neobstála v porovnání s konkurencí. Je mi jen divné, že se všichni tito výrobci domnívají, že jejich zákazníci neovládají základní pojmy z násobilky.

Na druhé straně bych chtěl říci, že i výstupní výkon, který tento i jemu podobné přístroje poskytují, je v praxi více než nadbytečný. Musím konstatovat, že zůstává rozum stát nad tím, když vedle vás zastaví automobil, který se přímo nadouvá duněním reprodukováné moderní hudby a je tudíž zcela jasné, že jeho řidič absolutně nemůže sluchově vnímat okolní dění. A když se pak tento řidič setká například se sanitkou nebo jiným vozidlem, které má zapnutou sirénu a má tudíž přednost v jízdě, je katastrofa velmi pravděpodobná.

Podle mého názoru je totiž využívání tak nadměrné hlasitosti reprodukce stejně nezodpovědné jako telefonování za jízdy.

Vtipným řešením je u tohoto přístroje i časovač, vestavěný do odnímatelného čelního panelu. Poměrně jednoduchým postupem lze do něj vložit časový údaj, za který se má ozvat akustický signál, upozorňující na cokoliv. Časový údaj lze vložit v rozmezí 1 minuty až 24 hodin. Výrobce v návodu upozorňuje na možnost použít tento časovač například jako varování, že již proběhla určitá část parkovací doby.

Moderní automobilové přijímače dnes vesměs používají k ovládní různých funkcí tlačítka místo starých dobrých knoflíků. Tato tlačítka ovládají v mnoha případech i několik různých funkcí. Není pochyb o tom, že to odstraňuje známé neduhy potenciometrů, zjednodušuje to výrobci život a je to dlouhodobě i spolehlivější. Některé úkony však v tomto případě nelze realizovat poslepu a při jejich realizaci je výhodnější raději zastavit. Naštěstí hlavní ovládací prvky, kterými jsou například volba vysílačů a regulace hlasitosti, jsou dobře dostupné a tvarově odlišené, takže základní obsluha tím příliš netrpí. A je nutné si opět uvědomit, že v současné době toto řešení používají všichni výrobci, především u dražších a lépe vybavených přístrojů.

Poslední úvaha patří dálkovému ovladači. Jeho funkce v automobilu mi není zcela jasná, protože se domnívám, že hlavním „ovladatelem“ ve voze má být především řidič, protože za bezpečnost posádky odpovídá, a že si má proto sám volit, co si přeje poslouchat a hlavně v jaké hlasitosti. A pro řidiče (i pro druhou osobu na předním sedadle) je přístroj jako takový dobře dostupný. Přitom dálkové ovládní ze zadních sedadel je nejen do jisté míry problematické, protože často chybí přímá viditelnost na přijímač, navíc se domnívám, že z výše řečených důvodů není ani příliš vhodné. To je ovšem pouze můj názor a mnohým se právě možnost dálkového ovládní IČ paprsky může zdát zajímavá a třeba i účelná. V každém případě tato možnost existuje a komu nevyhovuje, jednoduše nebude dálkový ovladač používat.

Po funkční stránce nemám k testovanému přístroji žádné výhrady a mohu zodpovědně říci, že pracoval po všech stránkách naprosto perfektně. Velmi dobře vyřešená je i změna barvy osvětlení displeje, kterou lze plynule měnit od zelené až po červenou a přizpůsobit ji tak barvě osvětlení přístrojů na palubní desce automobilu.

### Závěr

Jedno je jisté. Kdo se rozhodne pro kombinaci automobilového přijímače, doplňného přehrávačem kompaktních desek, těžko nalezne na trhu lepší přístroj. Možnost příjmu signálu RDS a všech výhod, které tento signál poskytuje, výtečné příjmové vlastnosti použitého tuneru, velmi dobrá reprodukce z kompaktních desek i až nadměrný výkon čtyř koncových zesilovačů a především nepřeberná řada dalších možností, volitelných v inicializaci, to vše patrně uspokojí i nejnáročnější uživatele. Výhradně tlačítkové ovládní a nadsazené výstupní výkony jsou dnes charakteristické pro naprostou většinu obdobných přístrojů všech světových výrobců.

Po stránce vybavení, výkonů i ostatních technických vlastností považuji přijímač s přehrávačem kompaktních desek RC 948 za špičkový výrobek, čemuž ovšem odpovídá i výrobcem doporučená cena na našem trhu, která 19 900,- Kč. Kdo si přeje mít v automobilu špičkovou techniku a má na to, může si tento přístroj koupit bez obav, že bude zklamán.

Adrien Hofhans



NOVÉ  
KNIHY

**Kolektiv autorů: 305 zajímavých zapojení, 2. díl, vydalo nakladatelství HEL, 224 stran A5, brožované, obj. číslo 120878, 147 Kč.**

Kniha přináší návody na stavbu nejrůznějších originálních elektronických zařízení i doplňků ke standardním výrobkům, které bez problémů zvládne každý průměrně zručný zájemce o elektroniku. V tomto dílu to jsou obvody z oblasti elektroniky pro domácnost, dům a auto, zajímavé a překvapivě originální síťové i akumulátorové zdroje a nabíječky, avšak největší část tohoto dílu zabírají speciální zapojení - nezařaditelné pro svou jedinečnost do žádného z tematických okruhů tohoto (či prvního) dílu. Každý návod obsahuje stručný popis funkce, podrobné schéma zapojení (někdy i blokové schéma), většinou i desku s plošnými spoji a rozložení součástek (s výjimkou zcela jednoduchých obvodů), seznam součástek a rady pro zhotovení.



**Hrbáček, J.: Programování mikrokontrolérů PIC16CXX, vydalo nakladatelství BEN - technická literatura, 112 stran A5, obj. číslo 180036, 119 Kč.**

Publikace navazuje na příručku „Mikrořadiče PIC16CXX a vývojový kit PIC-START“ (viz PE 4/96) a poskytuje základní informace důležité pro aplikaci jednocipových mikrokontrolérů řady PIC16CXX.

Těžiště této příručky je v několika příkladech programů od těch nejjednodušších až po složitější. Na nich je ukázána funkce jednotlivých instrukcí mikrokontrolérů, způsob psaní programů, praktické rady k usnadnění programování (pomocné stránky, poznámky na konci každého příkladu). Jsou zde popsány základní způsoby využívání jednotlivých částí mikrokontrolérů, WDT, SLEEP režimů i systémů přerušování.

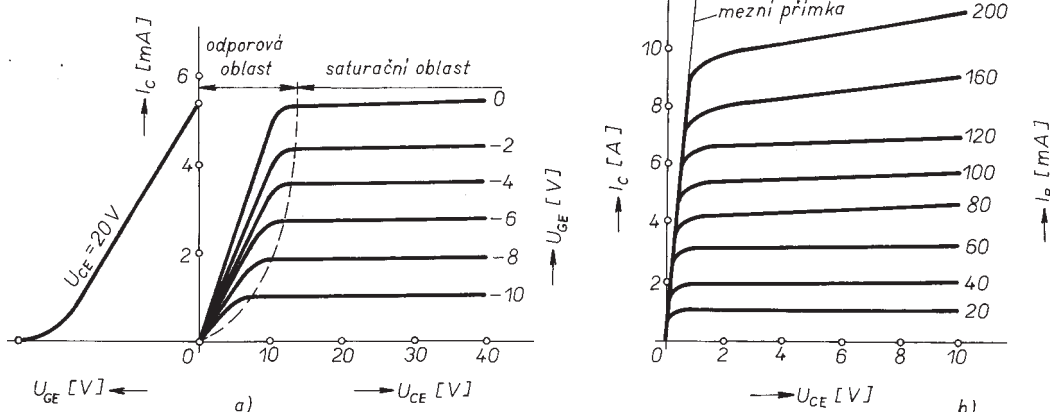
Knihu si můžete zakoupit nebo objednat na dobírku v prodejné technické literatury BEN, Věšínova 5, Praha 10, 100 00, tel. (02) 782 04 11, 781 61 62, fax 782 27 75. Další prodejní místa: Slovanská 19, sady Pětatřicátníků 33, Plzeň; Cejl 51, Brno. Adresa na Internetu: [www.ben.comp.cz](http://www.ben.comp.cz)

# AR ZAČÍNÁJÍCÍM A MÍRNĚ POKROČILÝM

## Základy elektrotechniky

### V. lekce

(Pokračování)



Obr. 39. Typické charakteristiky tranzistorů a) řízených polem (JFET), b) bipolárních

Všimněte si také rozdílu, odkud vycházejí jednotlivé křivky na rozdíl od charakteristiky bipolárního tranzistoru.

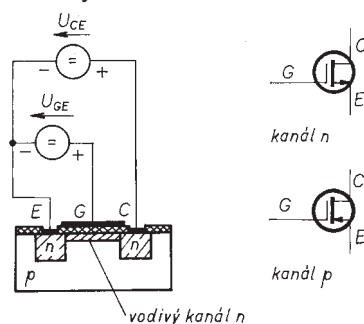
Když připojíme napětí  $U_{GE}$ , vytvoří se v kanálu vrstva prostorového náboje, i když mezi kolektorem a emitorem neteče proud. Kanál se vlivem napětí  $U_{GE}$  jakoby zužuje a mezi kolektorem a emitorem poteče menší proud, než při nulovém napětí  $U_{GE}$ . Pokud bude  $U_{GE}$  dostatečně velké, vodivý kanál se přerušuje a zanikne kolektorový proud (proud elektrodou D). I to je dostatečně názorné na převodní charakteristice na obr. 39a.

#### Tranzistory s izolační vrstvou

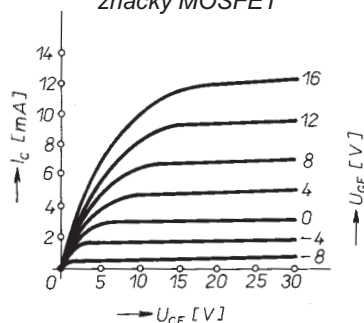
známe ve dvojnásobném provedení - u jednoho se vodivý kanál vytváří elektrostatickou indukcí, u druhého se vodivý kanál vytvoří difúzí v základní destičce mezi elektrodami. U prvního druhu při nulovém napětí na G tranzistor nevede, pro jeho otevření je třeba přivést na G kladné (u typu n) napětí 5 až 20 V (podle typu). Tyto tranzistory jsou označovány HEXFET, V-MOS apod. a používají se především k řízení větších výkonů, např. ve spínaných zdrojích, měničích a výkonových zesilovačích. Tranzistory druhého druhu jsou při nulovém napětí na G otevřeny a pro jejich zavření je na G třeba přivést záporné napětí. Používají se zejména k zesilování analogových signálů.

Základní uspořádání tranzistorů, řízených polem, s vrstvou kysličníku kovu, MOSFET, je na obr. 40 včetně schematické značky. Mezi kolektorem a emitorem je difúzí vytvořena tenká vrstva, zvaná vodivý kanál, se stejnou vodivostí, jakou mají elektrody E a C (tj. elektroda source, S, a elektroda drain, D). Připojíme-li mezi kolektor

41 a značně připomíná charakteristiku elektronky.



Obr. 40. Provedení a schematické značky MOSFET



Obr. 41. Typické charakteristiky MOSFET

Nejvýznamnější vlastností všech tranzistorů řízených elektrickým polem je jejich velký vstupní odpor, řádu až  $10^{14} \Omega$ . Jsou také velmi citlivé na vnější elektrické pole, při neopatrné manipulaci se může prorazit tenké dielektrikum pod řídicí elektrodou G.

#### Fototranzistor

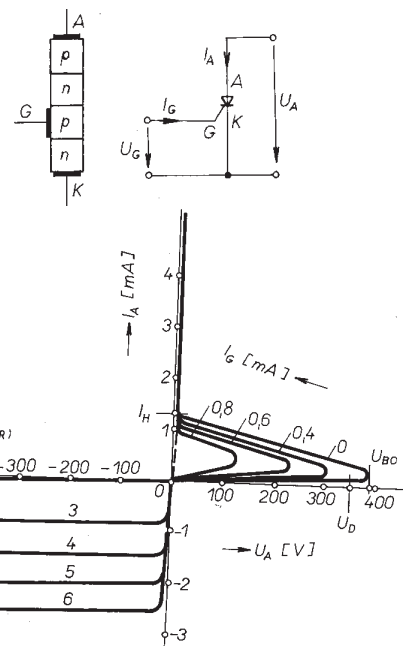
je nelineární polovodičová součástka, u níž je zajištěn přístup světla k emitorovému přechodu. Při osvětlení přechodu báze-emitor se kolektorový proud zvětšuje. Fototranzistorem pro-

chází sice při stejném osvětlení větší proud než fotodiodou, avšak jeho citlivost je při slabém osvětlení špatná. Pro slabá osvětlení (např. v předzesilovačích dálkového ovládání) je vhod-

nější fotodiody, i když se její signál musí více zesílit. Fotodiody je rychlejší - lépe zpracovává signály vyšších kmitočtů. Fototranzistor je použitelný většinou pro signály s kmitočty do několika desítek kHz. Báze u fototranzistorů nebývá vyvedena.

#### Tyristor

je speciální spínací polovodičová součástka, většinou s vrstvami



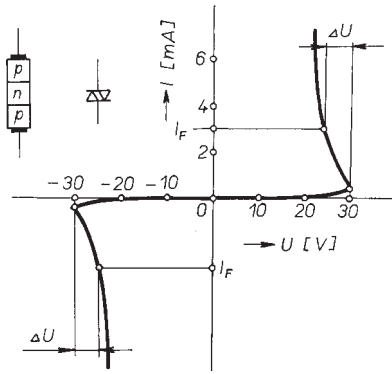
Obr. 42. Tyristor a jeho typická charakteristika

p-n-p-n a se třemi vývody - anodou, katodou a řídicí elektrodou, která má označení G (gate) (obr. 42). Má dva pracovní stavy - vodivý a nevodivý. Tyristor spíná při dosažení určitého napětí na anodě; okamžik sepnutí (potřebnou velikost anodového napětí) lze ovlivňovat velikostí proudu  $I_G$ , protékajícího řídicí elektrodou. Podobně je tomu s fototyristory, u nichž ovšem může být okamžik sepnutí ovlivněn nejen proudem řídicí elektrody, ale i intenzitou osvětlení.

#### Diak

si můžeme představit jako dvě diody a skutečně, je neprůchozí v obou směrech, dokud není překročena urč-



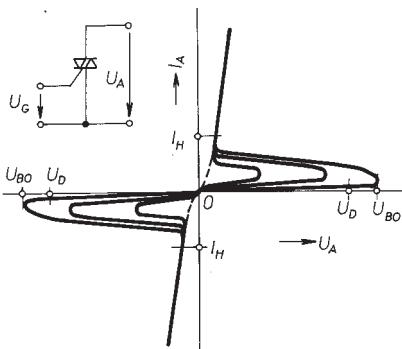


Obr. 43. Diak a jeho charakteristika

tá velikost spínacího napětí  $U_{BO}$ . Po dosažení určitého spínacího napětí (podle typu diaku) vznikne tzv. nestruktivní průraz (průraz součástku nezničí). Diaky se používají jako přepětové ochrany a jako spínače v obvodech triaků (obr. 43).

### Triak

je pětivrstvá bistabilní (tzn. se dvěma stavy - vypnut, sepnut) spínací součástka. Přibližně si ji lze představit jako dva antiparalelně zapojené tyristory. Proudem v jediné řídicí elektrodě lze určit okamžik sepnutí při obou půlvlnách střídavého napětí (obr. 44).



Obr. 44. Triak a jeho typická charakteristika

### Souhrn (Pro další studium)

Teorie polovodičů je značně složitá a vyžaduje i určitý náročný matematický aparát. Je ovšem výhodné ji znát, neboť z ní vyplývají některé praktické důsledky pro používání polovodičových součástek. Protože tento seriál je zaměřen víceméně prakticky, uvedeme si pouze některé zásadní poznatky pro používání polovodičových součástek, které by měl znát každý. Kromě toho si uvedeme i význam a symboly pro důležité parametry jednotlivých součástek tak, jak jsou uváděny v katalogích výrobců, neboť ty umožňují rozhodnout se správně o případných náhradách třeba i jen momentálně nedostupných součástek.

**K diodám:** diody se vyrábějí v zásadě jako hrotové a plošné. Hrotová dioda je dioda s usměrňovacím přechodem v místě styku kovového hrotového kontaktu s krystalem polovodiče. Např. germaniová dioda má kovový hrot z platiny, legované indi-

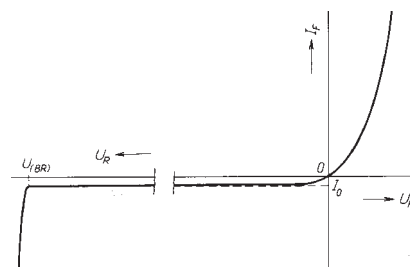
em, v oblasti hrotu se vytváří přechod p-n v průměru asi 50  $\mu\text{m}$  s relativně malou kapacitou a s vysokým mezním kmitočtem; křemíkové diody mají hrot z wolframu nebo molybdeny. Hrotové diody se především pro svoji malou kapacitu přechodu používají k usměrňování a detekci malých vf proudů (řádu jednotek mA) při napětí až 100 V.

Plošné diody, které jsou v zásadě tvořeny jedním přechodem p-n (nebo PIN, což je vlastně přechod p-n, dotovaný tak, že mezi vrstvami polovodiče s vodivostí p a vrstvou s vodivostí n je vytvořena vrstva I - intrinzická - s vlastní vodivostí), využívají zejména nelineární závislosti proudu  $I$ , procházející diodou, na napětí  $U$  na diodě, která je teoreticky dána tzv. diodovou rovnicí

$$I = I_0 (\exp \frac{U}{U_T} - 1),$$

kde  $I_0$  je nasycený zbytkový proud diody při zpětné polarizaci a  $U_T$  tzv. teplotní napětí (pro pokojovou teplotu je 26 mV).

Tento druh diod se používá nejčastěji k usměrňování síťového napětí; jako plošné diody jsou ovšem konstruovány i Zenerovy diody, spínací diody, kapacitní diody atd. Typická voltampérová charakteristika plošné diody je na obrázku.



Na charakteristice jsou na vodorovné ose tzv. napětí v předním ( $U_F$ ) a závěrném ( $U_R$ ) směru,  $I_F$  je přední proud (proud v propustném směru),  $U_{(BR)}$  je napětí průrazu,  $I_0$  je proud v závěrném směru, zbytkový proud. Takto jsou také tyto veličiny většinou označovány v katalogích.

Ještě než si uvedeme některé další podrobnosti o tranzistorech, popíšeme si stručně jednu zajímavou součástku, která sice není příliš rozšířena, ale čas od času se lze s ní setkat - jde o tzv. jednopřechodový tranzistor, UJT (uni-junction transistor), který je znám také pod jménem dvoubázová dioda. Jde o křemíkovou součástku s jedním přechodem p-n a se třemi elektrodami, nazývanými emitor E, báze B1 a báze B2. UJT lze používat ke konstrukci oscilátorů, časových členů, děličů kmitočtu atd. Tato součástka je zajímavá i tím, že má na své charakteristice oblast záporného diferenciálního odporu, oblast mezi bázemi má charakter činného odporu, jeho velikost může být (podle typu UJT) asi 4 až 12 k $\Omega$ .

Pro výběr UJT do obvodů jsou důležité zhruba tři parametry:

**emitorové spínací napětí  $U_{(BO)}$ ,** při němž přechází emitorová charakteristika UJT do oblasti záporného diferenciálního odporu - závisí na konstrukci a na napětí mezi bázemi,

**emitorový spínací proud  $I_{(BO)}$ ,** závisí na konstrukci a nelze ho zapojením změnit a konečně

**špičkový emitorový proud  $I_{EM}$ ,** je dán konstrukcí a pohybuje se v mezích 500 až 2000 mA.

Protože se UJT u nás nevyráběl, nahrazoval se dvojicí tranzistorů.

Nejrozšířenější skupinou polovodičových součástek jsou tranzistory. Nejstarším druhem tranzistoru je tzv. bipolární tranzistor, tj. tranzistor, u něhož se uplatňují jak většinové, tak menšinové nosiče náboje, tj. jak elektrony, tak díry - odtud také název bipolární. Tranzistorový jev vzniká, jsou-li dva přechody p-n tak těsně blízko u sebe, že nosiče náboje jednoho přechodu p-n, polarizovaného v přímém směru, uvlivňují závažnou schopnost druhého přechodu p-n, polarizovaného ve zpětném směru.

Základních parametrů tranzistorů je relativně mnoho, přehled těch nejdůležitějších ve všech základních zapojeních tranzistoru je v tabulce.

(Pokračování)

Veličina	Zapojení		
	se společnou bází	se společným emitorem	se společným kolektorem
vstupní odpor	malý (řádu 10 až 100 ohmů)	střední (řádu 100 až 1000 ohmů)	velký (řádu 100 až 1000 kiloohmů)
výstupní odpor	velký (100 až 1000 kiloohmů)	střední (10 až 100 kiloohmů)	malý (ohmy až kiloohmy)
proudové zesílení	menší než 1	střední (20 až 1000)	menší než 1
výkonové zesílení	značné (100 až 1000)	velmi velké (až několik tisíc)	střední (20 až několik set)

V zapojení se společnou bází a společným kolektorem je vstupní a výstupní signál ve fázi, v zapojení se společným emitorem je výstupní signál otočen proti vstupnímu o 180 stupňů. Údaje v tabulce jsou přibližné, typické.

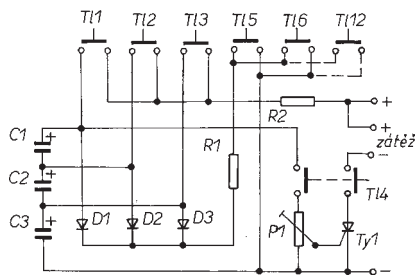
# Jednoduchá zapojení pro volný čas

## Kódový spínač

Popisované zařízení po stisku správných tlačítek sepne výstupní tyristor, který připojuje zátěž. Zapojení je jednoduché a přesto plní většinu základních požadavků na zařízení tohoto druhu.

### Popis zapojení

Schéma zapojení je na obr. 1. Předpokládáme, že zařízení sepne zátěž, stiskneme-li postupně tlačítka T11, T12, T13 a T14. Na začátku volby je



Obr. 1. Schéma zapojení kódového spínače

však vždy třeba stisknout jedno ze „špatných“ tlačítek, tj. z tlačítek T15 až T12, aby se zcela vybily kondenzátory C1 až C3. Po stisknutí T11 se začnou nabíjet kondenzátory C1 až C3 přes omezovací rezistor R2. Kondenzátory se nabíjejí velmi rychle, takže

tlačítko stačí stisknout pouze po krátkou dobu. Protože jsou kondenzátory zapojeny v sérii, přivedené napětí se na nich rozdělí v opačném poměru jejich kapacit (čím větší kapacita, tím menší napětí). Kondenzátor C1 (10  $\mu$ F) se nabije až na téměř celé napětí napájecího zdroje. Stiskneme-li potom tlačítko T12, nabíjejí se sériově zapojené kondenzátory C2 (68  $\mu$ F) a C3 (470  $\mu$ F), C2 opět na téměř celé napětí napájecího zdroje. Když potom stiskneme T13, nabije se již jen pouze kondenzátor C3 na plné napětí napájecího zdroje. Po stisku T14 se sečtou napětí na všech kondenzátorech a celkové napětí se přes potenciometr či odporový trimr (jímž lze nastavit jeho vhodnou velikost k sepnutí tyristoru) vede na řídicí elektrodu tyristoru. Tyristor jsem použil proto, aby napětí na výstupu mělo dvě stabilní úrovně.

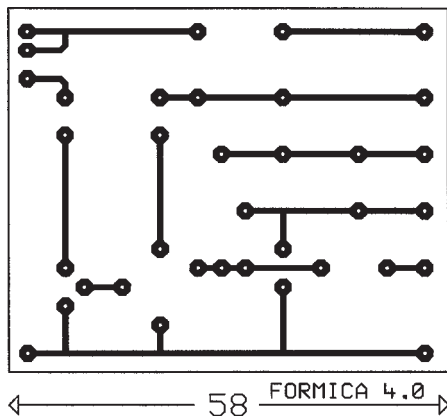
Po rozpojení kontaktů tlačítka T14 přestane tyristorem protékat proud a tyristor přestane být v „sepnutém stavu“.

Stiskneme-li při zadávání kódu některé ze „špatných“ tlačítek, tj. T15 až T12, vybijí se všechny kondenzátory přes příslušné diody a omezovací rezistor R2. Stiskneme-li správná tlačítka v nesprávném pořadí, nedosáhne součet napětí na kondenzátorech té velikosti, která je nutná k sepnutí tyristoru.

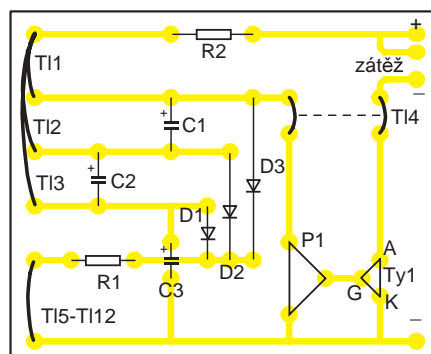
Deska s plošnými spoji je na obr. 2 a osazená deska na obr. 3.

### Nastavení

Nejdříve nastavíme P1 tak, aby řídicí elektroda tyristoru byla spojena se zemí. Na výstup připojíme např. žárovku. Potom pootáčíme běžcem P1 a po každém potočení vždy stiskneme správná tlačítka - až se žárovka rozsvítí. Pak zkusíme běžec vrátit poněkud zpátky a znovu stiskneme správná tlačítka - to opakujeme tak dlouho, až tyristor spolehlivě spíná zátěž při co nejmenším napětí na řídicí elektrodě.



Obr. 2, 3. Deska s plošnými spoji a její osazení součástkami



Napájecí napětí můžeme volit v mezích 4,5 až 15 V.

### Seznam součástek

C1	10 $\mu$ F/25 V
C2	68 $\mu$ F/25 V
C3	470 $\mu$ F/25 V
R1	160 $\Omega$
R2	33 $\Omega$
P1	47 k $\Omega$
Ty1	KT502
D1 až D3	1N4001
T11 až T112	libovolná tlačítka

### Literatura

[1] Arendáš, M.; Ručka, M.: Amatérská elektronika v domácnosti a při rekreaci I. SNTL: Praha 1989.

### Aleš Povalač

## Univerzální hlídač s malou spotřebou

Nemusi to být vždycky mikropočítačem řízené hlídačské zařízení s bezdrátovým přenosem, často se dojde k cíli i s jednoduchými prostředky, jak ukazuje popisovaný univerzální hlídač.

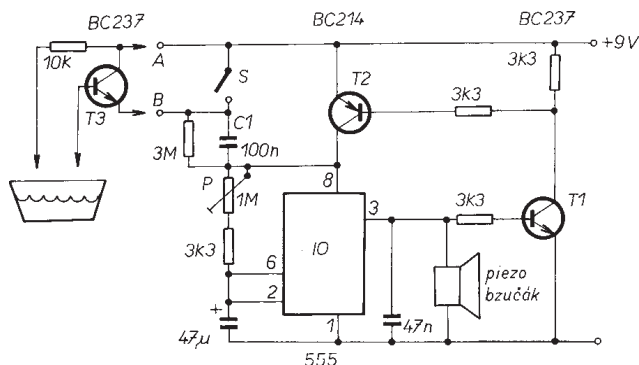
Způsobu použití univerzálního hlídače je mnoho. Od zajištění jediných dveří přes hlídání celého domu až po hlídání hladiny vany (před přetečením), od naplnění sudu s dešťovou vodou až po indikaci začínajícího deště.

Zvláštností tohoto jednoduchého zapojení je skutečnost, že v klidovém stavu neodebírá žádný proud a přesto je stále připraveno k provozu (hlídá). Jedna sada baterií (6 až 12 V) má dobu života prakticky shodnou s dobou života baterie samé.

Tato dlouhodobá nezávislost na doplňujícím napájení je také zvláštní výhodou tohoto hlídače, takže lze při odpovídajícím nasazení zcela vynechat obvyklé „zadrátování“ celého bytu nebo domu.

### Činnost

Zapojení univerzálního hlídače podle [1] je na obr. 1. Srdcem hlídače je časovač 555, jehož známé monostabilní zapojení je doplněno významnými vylepšeními, jednak dynamickým spouštěním kondenzátorem C1 a jednak „samodržným“ zapojením s tranzistory T1 a T2.



Obr. 1. Univerzální spínač s malou spotřebou



V klidovém stavu jsou tranzistory uzavřeny, takže na časovači není napětí. Sepnutím spínače S se kondenzátor C1 nabíjí přes vnitřní odpor časovače. Výsledkem je, že je spuštěn monostabilní obvod (výstup na vývodu 3 se stane kladným - úroveň H) a otevře tranzistory T1 a T2. Tím je aktivováno samodržné zapojení, které vyvolá akustický poplach piezoelektrickým bzučákem.

Po skončení doby impulsu monostabilního obvodu se časovač překlopí a na jeho výstup se vrátí úroveň L. Tím se uzavřou tranzistory T1 a T2, piezoelektrický bzučák utichne a celé zapojení se vrátí do výchozího stavu.

Pokud zůstává spínač S ještě stále sepnutý (nedopatřením, neboť je proveden jako tlačítko), není nutno se bát trvalého bzučení, neboť spouštění celého obvodu je dynamické, tzn. zapojení reaguje jen na kladný náběh na kondenzátoru C1.

#### Stavba a zkušenosti

Pro jednoduchá zapojení se někdy ani nevyplatí navrhovat desku s ploš-

nými spoji a tak byl popisovaný hlídač postaven na univerzální desce s plošnými spoji. Volba součástek není kritická, lze použít i „šuplíkové“ zásoby, za hodinu by měl být celý hlídač v provozu.

Nastavení se omezuje pouze na stanovení doby akustického poplachu odporovým trimrem P (max. 50 s). Doba bzučení lze prodloužit zvětšením kapacity čas určujícího kondenzátoru C2. Při volbě tohoto kondenzátoru je nutno dbát na to, aby měl pokud možno malý svodový proud.

U autora příspěvku [1] je tento hlídač již několik let v trvalém provozu se stejnou baterií (4x 1,5 V Mignon). Ukázalo se, že zapojení je odolné proti poruchám, takže nebylo nutno používat stíněná vedení ani při delších vzdálenostech čidla od hlídače.

Paralelně ke spínači S je možno připojit ještě další kontakty (např. jazýčkové), takže lze současně hlídat několik míst. Jinou možností je přidat jeden tranzistor, rezistor a dvě drátové sondy - hlídač se změní na indikátor vlh-

kosti nebo naplnění nádrže (viz doplněk na obr. 1 vlevo).

Místo piezoelektrického bzučáku je možno připojit vhodné relé, jehož kontakty lze zapínat různé další spotřebiče (například osvětlení schodů apod.). A konečně - miniaturizace celého hlídače nezná hranic (použitím součástek pro povrchovou montáž, SMD, lze vytvořit opravdu miniaturní přístroj).

V původním pramenu [1] nakreslený „reproduktor“ na výstupu časovače byl ponechán, jak je však z textu patrné, jedná se o piezoelektrický bzučák, tedy zařízení, které po připojení napájecího napětí vydává zvuk (bzučí, pís-ká), neboť obsahuje mimo vlastní piezoelektrický měnič i oscilátor s aktivními součástkami).

#### Literatura

[1] Scharfenberg, A., DL1MK: Sparsame Überwachungsschaltung für universelle Anwendungen. Funkamateurl 1997, č. 2, s. 179.

[2] Hájek, J.: Časovač 555. A A a BEN, Praha 1996.

JOM

**TELEGRAF, TELEFON, RADIO, KDYSI I DNES.** Publikace SPT Telecom a. s., oblast České Budějovice o. z., 1996. 120 stran.

Před rokem, v září 1996, byla v Jihočeském muzeu v Českých Budějovicích zahájena výstava ke 150. výročí uvedení do provozu první telegrafní linky v Českých zemích z Brna do Vídně. Jižní Čechy se k tomuto jubileu hlásí proto, že jejím stavitelem a projektantem byl rodák z Frymburku v okrese Český Krumlov, profesor matematiky na univerzitě ve Vídni a předseda tamní akademie Ondřej Baumgartner (1793-1865). Jeho památka a zásluhy byly připomenuty odhalením pamětní desky na jeho rodném domě na Frymburském náměstí.

SPT Telecom vydal k výstavě reprezentativní publikaci o dvou částech. Autorem staří o telegrafu a telefonu je ing. Karel Špatenka, přehled o vývoji rozhlasu a rozhlasových přijímačů připojil dr. Jan Komenda. Kniha slouží současně jako katalog k výstavě a proto je její součástí bohatá obrazová

příloha se 126, většinou barevnými, vyobrazeními historických i moderních přístrojů a zařízení, vybavení telegrafních a telefonních ústředí v minulosti i současnosti, dále různých grafů a tabulek - vše s podrobnými popisky.

Sborník byl sice připravován jako příležitostný tisk, zásluhou bohatého faktografického textu a dokumentárnosti obrazové přílohy bude však mít jistě dlouhodobější platnost. Se zájmem si jej jistě prohlédnou či přečtou především zájemci o historii a rozvoj spojovací techniky. Publikace je v prodeji v Jihočeském muzeu v Českých Budějovicích za 100 Kč.

Tento článek může zároveň sloužit jako pozvánka na výstavu, která je k vidění do konce listopadu letošního roku. Náplní výstavy je dokumentace vývoje telekomunikací od jejich počátků přes jejich postupné zdokonalování až po převratnou modernizaci s převažujícím zřetelem k Jižním Čechám. Návštěvníci najdou na výstavě celou řadu zajímavých exponátů - telegrafy Morseův, Hughesův, Siemensův dálnotisk, dálnopis. Jsou k vidění i origi-



nály telefonních aparátů z roku 1890 a celá řada originálních dokumentů, vystavovaných veřejně poprvé. Na své si přijdou i sběratelé „radioaparátů“ a radioamatéři. Na prostoru více než 200 m<sup>2</sup> se tvůrci výstavy Mgr. Jiří Petráš, Mgr. Leoš Nikrmajer z Jihočeského muzea a ing. Karel Špatenka s dr. Janem Komendou z Telecomu snažili zachytit vývoj ve všech popsanych oblastech tak, aby návštěvník mohl nejen porovnávat, pokochat se pohledem, ale i poznat nejmodernější techniku současné doby.

Dr. Jan Komenda

AWARENESS PAGE 19 • MACROS PAGE 34 • FAX PAGE 46 • OS/2 WARP PAGE 50

VOLUME 1, NUMBER 1 - JANUARY/FEBRUARY 1997 \$9 NORTH AMERICA • \$14 OTHER

**INFO SECURITY NEWS**  
The Magazine for the Protection of Information

#### INFORMACE, INFORMACE ...

Na tomto místě Vás pravidelně informujeme o nabídce knihovny Starman Bohemia, Konviktská 24, 110 00 Praha 1, tel./fax (02) 24 23 19 33 (starman@bohem-net.cz, staram@srv.net; http://www.srv.net/~staram/starman.html), v níž si lze prostudovat, zapůjčit či předplatit cokoli z bohaté nabídky knih a časopisů, vycházejících v USA,

v Anglii, Holandsku a ve Springer Verlag (BRD) (nejen elektrotechnických, elektronických či počítačových - několik set titulů) - pro stálé zákazníky sleva až 14 %.

Dnes představujeme časopis, jehož obsahem je popis zařízení, sloužících k ochraně informací, a to nejen před zcizením, ale i před zničením či poškozením viry. Z článků lze jmenovat např. Intranet Security Roundtable, v němž je znám diskuse šéfu pěti velkých amerických podniků, zabývajících se ochranou informací, další ze článků se týká ochrany dat na magnetických médiích, virům jsou věnovány články Viry makro pod mikroskopem, Průvodce viry makro, přehled antivirových opatření, atd. Praktické je i to, že je v časopisu uvedena adresa, na níž lze získat aktuální informace z oboru: http://www.securityinfo.com.

Časopis je formátu A4, má 64 stran, ročně vyjde 8 čísel.

# Trojkanálový časový spínač AT2000

Ing. Anton Kosmel

AT2000 je mikroprocesorom riadený trojkanálový časový spínač. Je určený na spínanie troch nezávislých spotrebičov. Umožňuje naprogramovať na jeden týždeň 9 časových intervalov (9 zapnutí, 9 vypnutí) pre tri nezávisle spínané kanále. Spínanie je realizované výkonovými prepínacími relé, ktoré môžu spínať prúdy až 16 A (za predpokladu použitia výkonových spínacích relé, napr.: VSB 12 STB fy TAKAMISAWA).

Jednotlivé časové intervaly môžu byť programované v troch blokoch dní. Naprogramovaný týždenný cyklus sa periodicky opakuje.

Trojkanálový časový spínač má vysoký komfort obsluhy a veľmi jednoduché ovládanie štyrmi tlačidlami na prednom paneli. Komunikáciu s obsluhou zabezpečuje prehľadná textová informácia v slovenskom jazyku na 32znakovom (2 x 16 znakov) alfanumerickom LCD displeji.

Spínač je konštruovaný na nepretržitú prevádzku bez nutnosti údržby. Nastavené parametre si udržuje minimálne 150 h po výpadku sieťového napájania pomocou zabudovaných NiCd akumulátorov. Jeho konštrukcia umožňuje modifikáciu parametrov podľa želania zákazníka, alebo podľa budúcich požiadaviek bez zásahu do výrobu jednoduchou výmenou pamäte s radiacím programom.

Celé zariadenie je plombovateľné a elektricky navrhnuté tak, aby spoľahlivo pracovalo v extrémnych teplotných rozsahoch a v prostredí s „rušivými elektrickými vplyvmi“.

## Technické parametre

Menovité vstupné napätie:

~220 V (zákl. prevedenie),

~110 V (prevedenie Q).

Tolerancia napáj. napätia: ±15 %.

Menovitá frekvencia: 50 Hz.

Tolerancia menovitej frekvencie:

45 až 60 Hz.

Príkon:

max. 3 VA.

Stupeň odrušenia:

RO 2.

Presnosť chodu pri 20 °C: ±0,5 s/24 h.

Minimálny spínací interval: 1 min.

Počet spínaných intervalov:

9 časových intervalov.

Spínacia perióda impulzátora:

900 s (15 min.).

Menovitá šírka impulzu: 10 s.

Menovitá šírka medzery: 890 s.

Počet prepínacích relé: 3.

Spínací výstup: 1 prepínací kontakt.

Zaťaženie kontaktu:

max. 16 A / ~250 V,  $\cos\phi = 1$ .

Spínaný výkon pri ohmickej záťaži:

max. 4000 W.

Životnosť kontaktov elektrická:

min.  $10^5$  cyklov.

Životnosť kontaktov mechanická:

min.  $5 \cdot 10^6$  cyklov.

Zálohový zdroj pre hodiny:

4 NiCd akumulátory

UM-3 "AA"/IEC R6.

Maximálna dĺžka výpadku siete:

150 h pri 20 °C.

Maximálny prierez vodičov: 4 mm<sup>2</sup>.

Rozmery krytu (viď obr. 1.):

249,5 x 158 x 98,5 mm.

Hmotnosť: 0,7 kg.

Skladovacie teploty: -20 až +70 °C.

## Popis zapojenia

Schéma spínača sa nachádza na obr. 1.

### 1. Napájacia časť

Sieťové napájacie napätie sa pripája na svorky 1 a 2 a postupuje na filter tvorený cievkami L1 a L2 kondenzátorom C1 a varistorom RV1. Sieťový filter zabraňuje prechodu rušivých impulzov zo siete do spínacích hodín, ktoré by mohli mať za následok výpadok chodu. Použitý sieťový transformátor je typ určený pre osadenie do dosky s plošnými spojmi s výkonom asi 3 W. Rozmery jeho vývodov sú uvedené v rozpiske materiálu. Štvorica diód D1, D2, D3, D4 usmerňuje napájacie napätie.

Zdroj sa skladá z dvoch častí. Prvá s IO6 (LM7812) zabezpečuje napájacie napätie 12 V, určené pre napájanie spínacích relé. Druhá časť s IO7 (LM7806) vytvára napätie 6 V pre napájanie záložných NiCd článkov, riadiacej a zobrazovacej časti. Kondenzátory C2, C4, C5 a C8 zabezpečujú filtráciu jednosmerných napätí, kondenzátory C3, C4, C6, C7 zabraňujú rozkmitaniu stabilizátorov IO6 a IO7. Dióda D5 kompenzuje úbytok napätia, ktoré vzniká na dióde D6. Dióda D6 zabraňuje vybíjaniu článkov cez stabilizátor IO7 počas výpadku sieťového napájania (u niektorých typov stabilizátorov by v prípade neexistencie uvedenej diódy mohol tieť cez výstupný obvod prúd, ktorý by zbytočne vybíjal NiCd články a tým zkracoval dobu zálohovania).

### 2. Zálohovacia časť

Na zálohovanie chodu spínacích hodín sú použité 4 články NiCd umiestnené v puzdre 4 x "AA" (A306341), ktoré je priskrutkované na základovej doske.

VYBRALI JSME NA



OBÁLKU



Je možné použiť aj články NiCd s naspájkovanými vývodmi, určené pre priame osadenie do dosky s plošnými spojmi. Články sú zapojené do série a spolu majú 4 x 1,2 V, t.j. 4,8 V a pri napájaní AT2000 zo siete sú dobíjané cez diódu D6 prúdom, ktorý je závislý od ich okamžitého stavu. Dióda D6 zároveň zabraňuje toku prúdu cez stabilizátor IO7, ktorý u niektorých typov môže byť až 3 mA.

### 3. Spínacia časť

Je napájaná zo stabilizátora IO6 napätím 12 V a skladá sa z troch identických častí. Z relé RE1, RE2, RE3, spínacích tranzistorov VT1, VT2, VT3, ochranných diód D8, D9, D10 (zabraňujú zničeniu spínacích tranzistorov), elektrolytických kondenzátorov C11, C12, C13, keramických kondenzátorov C14, C15, C16 a rezistorov R2, R3, R4, R11, R12, R13. Použitie relé sú prepínacie, určené pre osadenie do dosky s plošnými spojmi, typy uvedené v rozpiske môžu spínať prúdy až 16 A v prípade  $\cos\phi = 1$  (ohmickej záťaži) pri napätí 380 V. Kontakty prepínacích relé sú vyvedené na masívne svorky skrinky FMX, ktoré umožňujú pripojiť vodiče s prierezom až 4 mm<sup>2</sup>, prípadne viac vodičov s menším prierezom.

### 4. Riadiaca časť

Riadiaca časť je tvorená 8bitovým mikroprocesorom CMOS 80C31 (IO1), pamäťou EPROM 64 kb 27C64 (IO2), stradačom IO3, sériovou pamäťou IO4 a deličkou IO5.

Ako riadiaci mikroprocesor je vhodné použiť typ IP (MHS ELECTRONIC), určený pre priemerné teplotné rozsahy -40 až 86 °C. Pamäť IO2 je zasunu-



tá do precíznej DIL-28 objímky, ktorá sa zaspájkuje do základovej dosky. Pamäť obsahuje riadiaci program, ktorý zabezpečuje chod a ovládanie spínača. Zmenou programu a použitím pamäte s väčšou kapacitou je možné vytvárať rôzne aplikácie pre nasadenie spínača v praxi (napr. spínač verejného osvetlenia, rešpektujúci zmenu dĺžky dňa a noci počas roka a príslušnú zemepisnú polohu daného miesta, s automatickou zmenou z letného na zimný čas).

Sériová pamäť EEPROM IO4 zabezpečuje periodické zálohovanie dát z operačnej pamäte mikroprocesora a v prípade zlyhania chodu programu následkom akejkoľvek poruchy, zabezpečí IO5 vo funkcii watchdog resetovanie mikroprocesora a natiiahnutie posledných zálohovaných údajov zo

sériovej pamäte IO4 do operačnej pamäte  $\mu$ P. Uvedené zabezpečenie si vyžiadalo nasadenie spínača v priestoroch trafostaníc, kde dochádzalo k ich silnému rušeniu a tým výpadku chodu spínača.

Aby spínač vydržal pracovať dlhú dobu počas výpadku siete, je displej M1 po výpadku siete automaticky vypínaný. Indikáciu prítomnosti napájacieho napätia zo zdroja zabezpečujú rezistory R5, R6 a dióda D7.

### 5. Zobrazovacia časť

Zobrazovacia časť je tvorená 32znakovým alfanumerickým displejom, ktorý má 16 znakov v dvoch riadkoch. Bez zmien v zapojení je možné použiť typ LTN214R, alebo LM016L (HITACHI).

Displej je mechanicky umiestnený na dvoch distančných stĺpkoch dĺžky

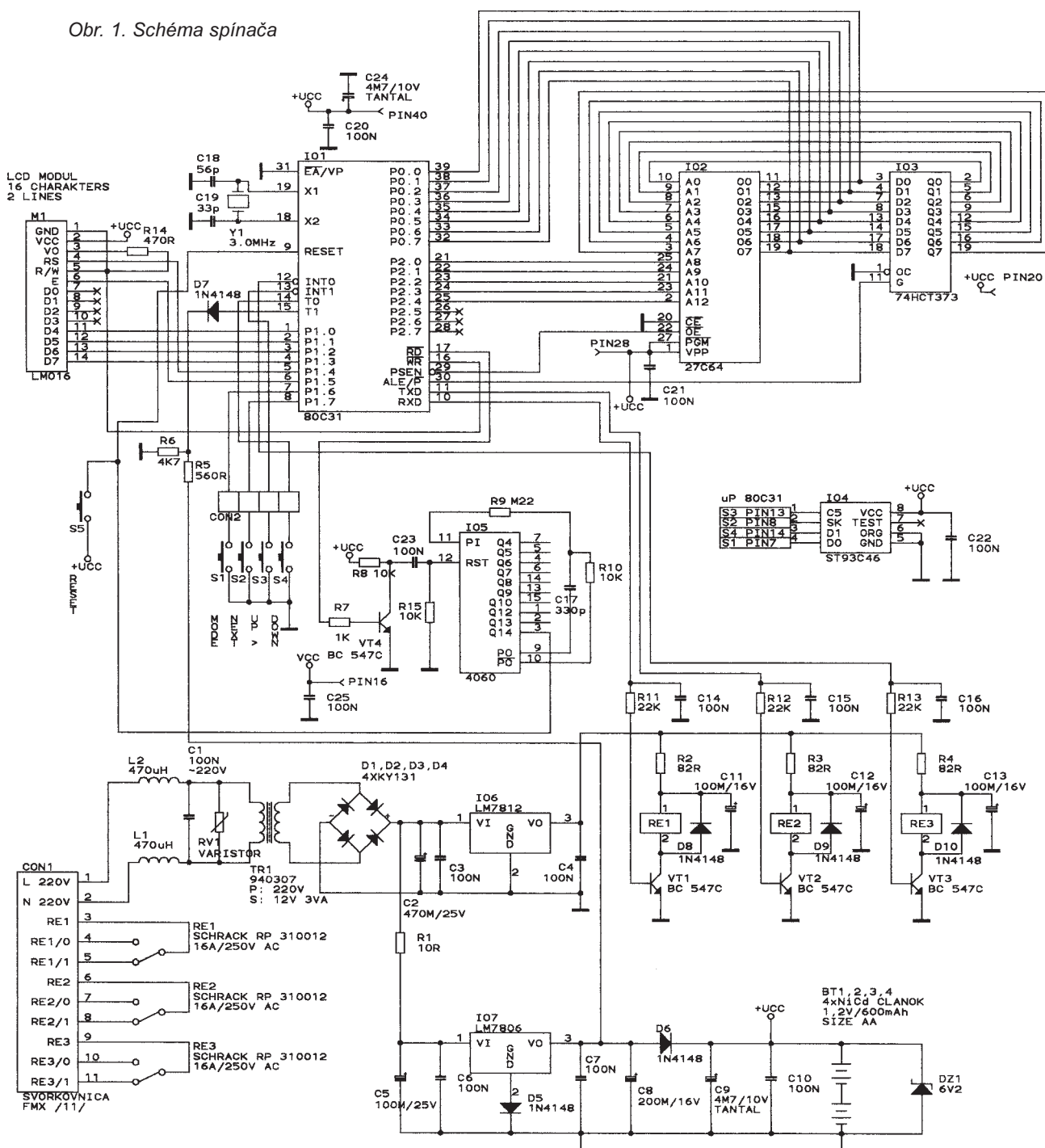
20 mm nad základovou doskou tak, aby bol viditeľný cez kryt.

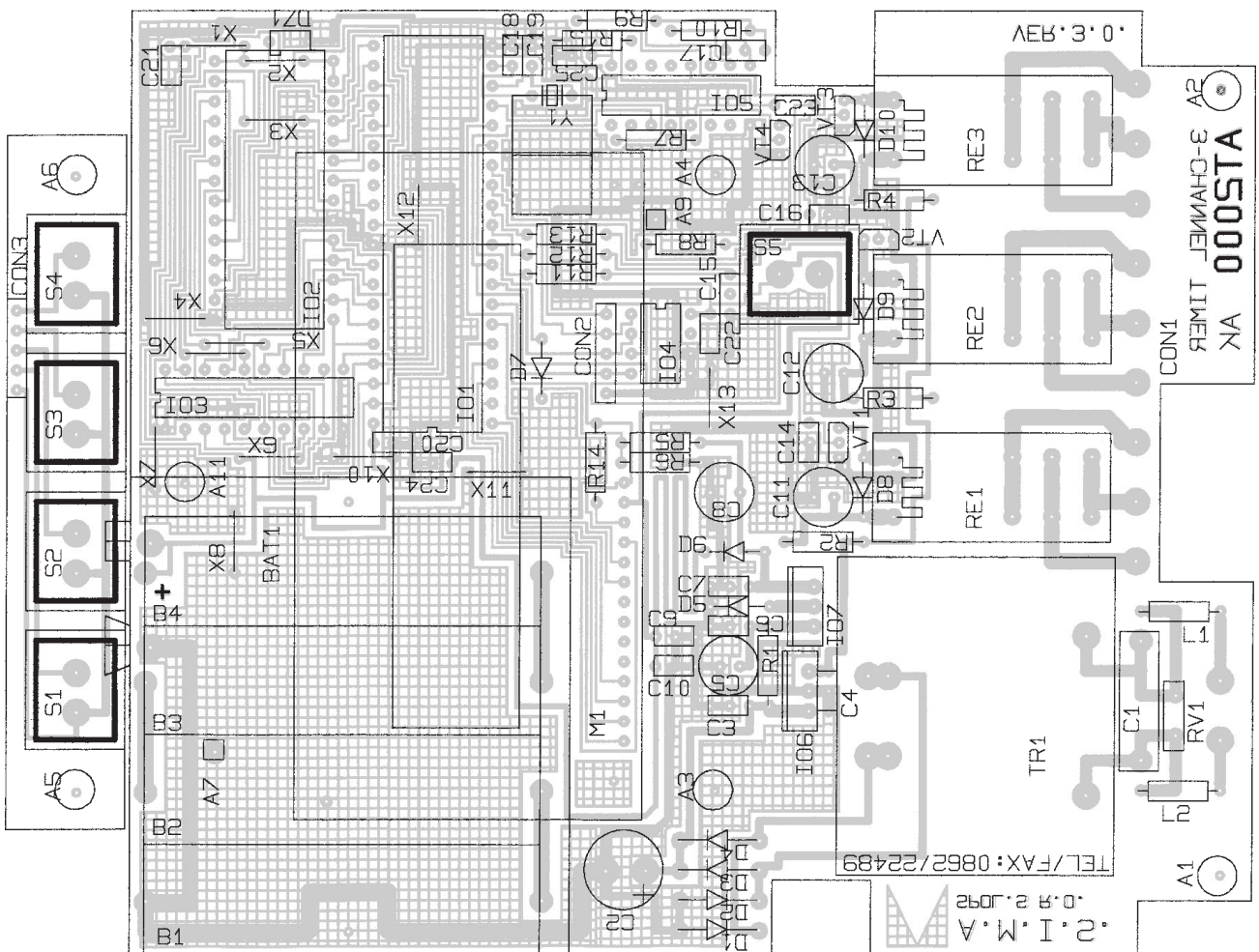
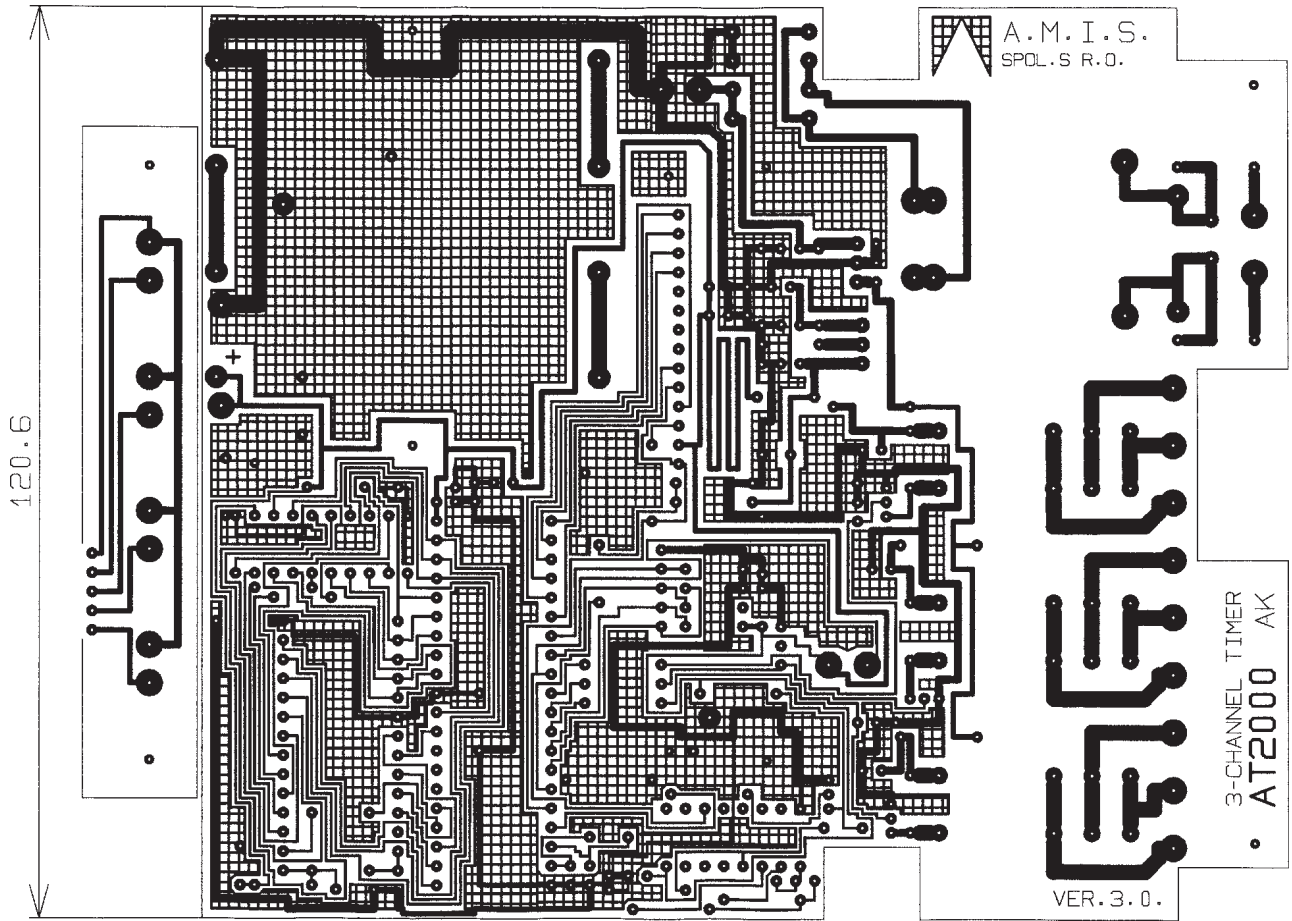
Elektrické prepojenie displeja so základovou doskou je realizované 4žilovým (PIN 11 až 14) a 6žilovým plochým vodičom (PIN 1 až 6) dĺžky asi 5 cm do otvorov, ktoré sa nachádzajú priamo pod displejom na základovej doske, vývody číslo 7, 8, 9, 10 sú nezapojené.

### 6. Ovládacia časť

Komunikácia s obsluhou je realizovaná štyrmi ovládacími tlačidlami S1, S2, S3 a S4 a jedným resetovacím tlačidlom S5. Tlačidlá S1 až S5 sú telefónne tlačidlá 4FK57300. Tlačidlá S1 až S4 sú zaspájkované na malej doske, ktorá je umiestnená na dvoch distančných stĺpkoch dĺžky 15 mm tak, aby boli prístupné cez otvory v pred-

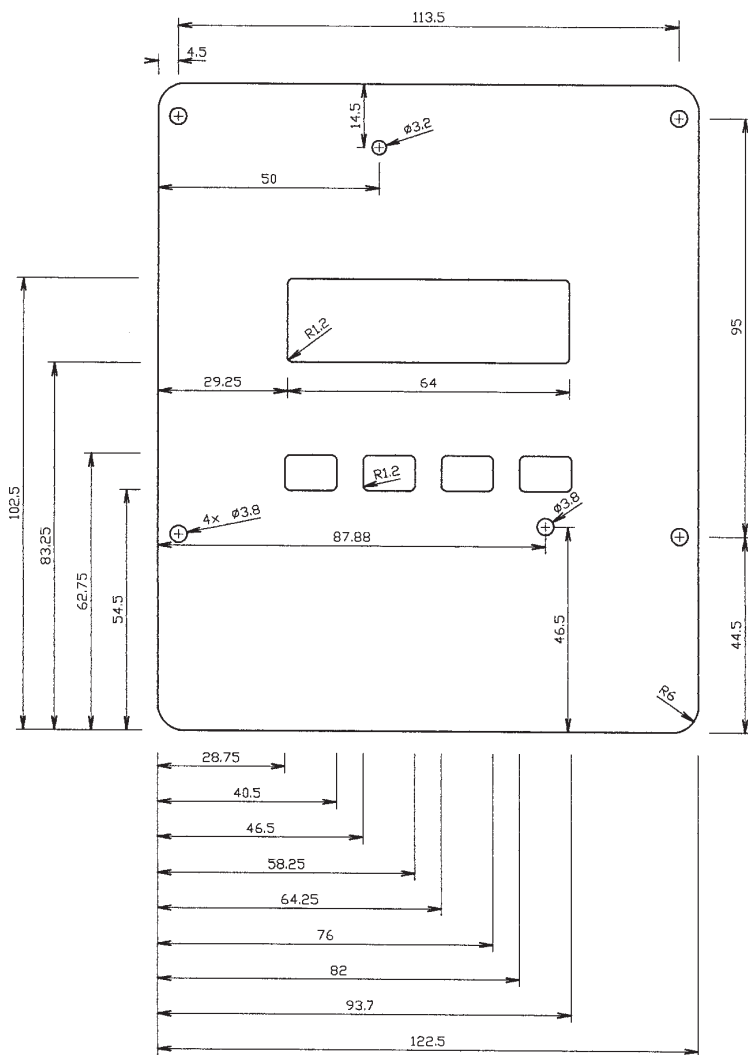
Obr. 1. Schéma spínača





Obr. 2. Doska s plošnými spojmi a rozmiestnenie súčiastok





Obr. 3. Rozmery a umiestnenie otvorov v skrinke

nom kryte. Resetovacie tlačidlo S5 je umiestnené na základovej doske a je prístupné cez malý kruhový otvor v prednom kryte len v prípade použitia tenkého skrutkovača.

Doska s plošnými spojmi je na obr. 2, rozmery krytu sa nachádzajú na obr. 3.

Po prvom pripojení na sieť (akumulátory sú vybité) je spínač funkčný po uplynutí asi 5 min. Tento čas je potrebný na čiastočné nabitie akumulátorov. Aby spínač spoľahlivo pracoval aj počas výpadku sieťového napájania po dobu zaručovanú v technických parametroch, je nutné, aby po prvom zapojení spínač pracoval asi 48 h bez výpadku siete. Počas uvedenej doby sa akumulátory nabíjajú na plnú kapacitu. Ak nie je možné túto podmienku splniť, potom je vhodné spínač ešte pred inštaláciou pripojiť na sieť v priestoroch, ktoré ju zaručujú.

### Popis ovládacích prvkov a funkcií

Na prednom paneli je alfanumerický LCD displej 2x16 znakov, slúžiaci na komunikáciu s obsluhou a štyri ovládacie tlačidlá. Tlačidlom MODE vyberáme jeden z nasledujúcich režimov:

- nastavovanie reálneho času a dňa v týždni,
- programovanie časových intervalov

zopnutia a vypnutia.

Tlačidlom NEXT vyberáme nastavovanú pozíciu (hodiny, minúty, deň, blok).

Tlačidlom ▲ meníme údaje na vybranej pozícii smerom nahor.

Tlačidlom ▼ meníme údaje na vybranej pozícii smerom nadol, režim skúška relé.

Tlačidlo RESET slúži na zabezpečenie rozbehu spínača. Je umiestnené za kruhovým otvorom v kryte pod tlačidlom ▼.

### Funkcie spínača

Trojkanálový časový spínač AT2000 má tri nezávislé kanále, každý z nich umožňuje naprogramovanie troch časových intervalov. Jednotlivé kanále majú nasledujúce funkcie:

**Kanáľ 1 (RE1).** Počas naprogramovaného časového intervalu je relé zopnuté - sú spojené kontakty číslo 3 a 4 a rozpojené kontakty číslo 3 a 5.

**Kanáľ 2 (RE2).** Počas naprogramovaného časového intervalu je prepínací kontakt relé číslo 6 periodicky 890 s preklopený na kontakt číslo 7 a 10 sek. na kontakt číslo 8. Pätnásťminútové periody sú synchronizované s reálnym časom, t. j. začínajú vždy každú nultú, 15., 30. alebo 45. minútu.

**Kanáľ 3 (RE3).** Počas naprogramovaného časového intervalu je relé zo-

pnuté - sú spojené kontakty číslo 9 a 10 a rozpojené kontakty číslo 9 a 11.

Stav jednotlivých relé je zobrazovaný na LCD displeji; napríklad R1: Z = relé 1 zapnuté, R2: V = relé 2 vypnuté:

**pondelok 0:00**  
**R1: Z R2: V R3: V**

### Prvé zapnutie časového spínača.

Po prvom zapnutí časového spínača je potrebné stlačiť tlačidlo RESET a vynulovať pamäť súčasným stlačením tlačidiel NEXT a MODE. Po tomto úkone sa na displeji na okamih zobrazí:

**A.M.I.S., s.r.o.**  
**Prievidza 7/94**

a potom vynulovaný reálny čas s vypnutými relé:

**pondelok 0:00**  
**R1: V R2: V R3: V**

Pozn.: V reálnej prevádzke pri plnom nabití akumulátorov NiCd je spínač schopný prevádzky vďaka nízkemu odberu 100 hod. Ak je prekročený tento čas, má to za následok výpadok chodu spínača. V tomto prípade je potrebné stlačiť tlačidlo RESET, čo zabezpečí správny rozbeh a nastaviť správny reálny čas.

Po stlačení tlačidla MODE sa dostaneme do kludového stavu.

Spínač je v kludovom stave trvale do doby, pokiaľ nestlačíme niektoré z tlačidiel. V prípade, že sa nachádzame v inom režime (nastavovanie hodín a dňa, programovanie, skúška relé), spínač sa do kludového stavu dostáva automaticky po uplynutí doby 25 s od doby, kedy sme naposledy stlačili niektoré z tlačidiel.

V kludovom stave spínač na displeji zobrazuje nasledujúce informácie:

- ♦ deň v týždni, aktuálny čas a stav relé,

**pondelok 0:00**  
**R1: V R2: V R3: V**

- ♦ všetky naprogramované intervaly zopnutia,

**Nast. čas 1 R1**  
**Z: 00:11 V: 13:12**

- ♦ firemné označenie výrobcu.

**A.M.I.S., s.r.o.**  
**Prievidza 7/94**

Všetky uvedené údaje sa neustále cyklicky na displeji obmieňajú. K ich prerušeniu dôjde každú celú hodinu a každých 15 minút v prípade, že je naprogramované zopnutie relé R2; v tomto prípade sa na displeji na 10 sekúnd objaví údaj:

**perioda 10 sek**  
**(maximum)**

### Nastavenie reálneho času a dňa v týždni

Do tohto nastavenia sa možno dostať z kludového stavu stlačením tlačidla MODE. Na displeji sa zobrazí:

**Zadaj čas, den**  
**0:00 pondelok**

Tlačidlom NEXT vyberáme nastavovanú pozíciu, ktorá začne blikať (hodiny, minúty, deň), pričom dochádza k ich rotácii. Tlačidlami ▲ a ▼ meníme hodnoty na vybranej pozícii o 1 hodinu, minútu alebo deň smerom nahor alebo nadol. K naštartovaniu hodín dôjde po potvrdení minútového údajja tlačidlom NEXT (súčasne dôjde k vynulovaniu sekúnd). Časový údaj je 24hodinový.

### Programovanie časových intervalov

Opätovným stlačením tlačidla MODE sa dostaneme do režimu programovania časových intervalov zopnutia. Na displeji sa zobrazí:

**Zadaj cas 1 R1**  
**Z: 0 : - - V: 0 : - -**

Tlačidlom MODE vyberáme číslo nastavovaného intervalu (1 až 3) a kanál (R1, R2, R3). Pre každý kanál je možné nastaviť tri intervaly. Na displeji sa periodicky objavuje:

Zadaj cas 1 (kanál) R1:  
Zadaj cas 1 (kanál) R2:  
Zadaj cas 1 (kanál) R3:  
Zadaj cas 2 (kanál) R1:  
Zadaj cas 2 (kanál) R2:  
Zadaj cas 2 (kanál) R3:  
Zadaj cas 3 (kanál) R1:  
Zadaj cas 3 (kanál) R2:  
Zadaj cas 3 (kanál) R3:

Tlačidlom NEXT vyberáme (po zvolení žiadaného čísla intervalu a kanálu) nasledujúce údaje:

1. nastavenie hodiny zapnutia **Z: 0 : - -**
2. nastavenie minúty zapnutia **Z: 0 : 00**
3. nastavenie hodiny vypnutia **V: 0 : - -**
4. nastavenie minúty vypnutia **V: 0 : 00**
5. nastavenie jedného z troch blokov:  
pondelok až piatok  
pondelok až nedeľa  
sobota až nedeľa

Tlačidlami ▲ a ▼ meníme vybranú veličinu smerom nahor alebo nadol. V prípade, že nastavíme rovnaký vypínací a zapínací čas, „kanál“ je zopnutý

24hod. Naprogramovaný časový interval je možné zrušiť nastavením pomlčiek na mieste minút.

Spínač si zachováva naprogramované časy zapnutia a vinutia a posledný reálny časový údaj aj po odpojení zo siete a po vybití batérií.

### Funkcia „skúška relé“

Zatlačením tlačidla ▲ (v prípade, že je spínač v kľudovom stave) sa dostaneme do režimu skúška relé a na displeji sa objaví:

**skuska rele**  
**R1: V R2: V R3: V**

Ostávajúcimi tlačidlami môžeme meniť stav jednotlivých relé. Každé stlačenie príslušného tlačidla vyvolá zmenu signalizovanú na displeji. Tlačidlom MODE meníme stav relé 1, tlačidlom NEXT stav relé 2 a tlačidlom ▼ stav relé 3.

### Stav počas výpadku siete

Po výpadku sieťového napätia prejde spínač po 40 sekundách do úsporného módu, ktorý zabezpečuje až 150 hodín dlhý chod na NiCd akumulátory. LCD displej prestane zobrazovať do doby, kým znovu nenabehne sieťové napätie (po 30 min.), alebo nestlačíme tlačidlo MODE.

### Rozpis súčiastok

rezistory (TR 296) RM 10

R1	10 Ω
R2, R3, R4	82 Ω
R5	560 Ω
R6	4,7 kΩ
R7	1 kΩ
R8, R10, R15	10 kΩ
R9	220 kΩ
R11, R12, R13	22 kΩ
R14	470 Ω
RV1	varistor ~250V 593 - PH (PHILIPS) alebo ~250V 7K391 (MOTOROLA)

kondenzátory (RM - vzdialenosť vývodov)

C1	100 nF/~250 V, RM15
C2	470 μF/25 V, RM5
C3, C4, C6, C7, C10, C14, C15, C16, C20, C21, C22, C23, C25	100 nF, RM 2,5 (5)
C5	100 μF/25 V, RM 2,5
C8	220 μF/16 V, RM 3,5
C11, C12, C13	100 μF/16 V, RM 2,5
C9, C24	4,7 μF/10V, tant. RM 2,5 (5)
C17	330 pF, RM 2,5 (5)
C18	56 pF, RM 2,5
C19	33 pF, RM 2,5

polovodičové súčiastky

D1 až D4	KY131 (1N4007)
D5 až D10	1N4148
DZ1	6V2
IO1	μP 80C31
IO2	27C64 (s riadiacim programom)
IO3	74HCT373
IO4	ST93C46
IO5	CMOS 4060

IO6	LM7812
IO7	LM7806
M1	displej LM016L (HITACHI) alebo LTN 214R
VT1 až VT4	BC 547C

ostatné súčiastky

Y1	kryštál 3,0 MHz
L1, L2	470 μH, SMCC
RE1 až RE3	relé VSB 12STB (TAKAMI-SAWA), alebo RP310012 (SCHRACK)
S1 až S5	telefónne tlačidlo 4FK 573 00
B1 až B4	NiCd články typ „AA“ puzdro na 4ks články „AA“ A306341 objímka DIL28PZ (precízna)
CON1	svorkovnica skrine FMX 11
CON2	plochý vodič na dosku s tlačidlami (5 vodičov)
TR1	transformátor do dosky s plošnými spojmi 3,2 W, 230/12 V (260mA). Vzdialenosť vývodov primárneho vinutia 20 mm, vzdialenosť vývodov sekundárneho vinutia 10 mm. Vzájomná vzdialenosť vývodov primárneho a sekundárneho vinutia 25, alebo 27,5 mm.
	plochý kábel 10žilový, 10 cm
	distančné stĺpiky 20 mm, 2 ks
	distančné stĺpiky 15 mm, 2 ks
	samorezné skrutky 2.9 x 5 mm, 8 ks
	skrutky M3, 6 ks
	skrinka FMX (ZPA Trutnov)
	predný kryt
	doska s plošnými spojmi (s doskou pre tlačidlá)

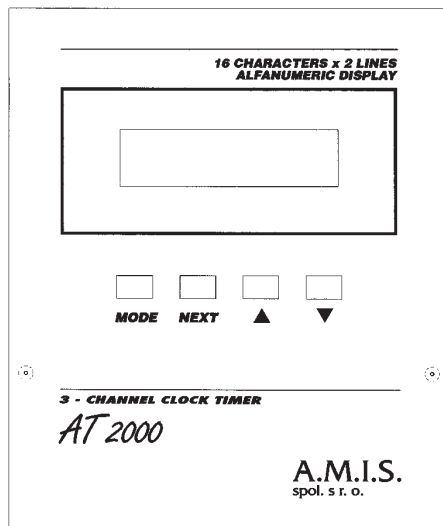
Kompletnú stavebnicu trojkanálového časového spínača AT2000 spolu so skrinkou, oživený časový spínač, prípadne ľubovoľnú časť z tejto stavebnice je možné objednať na adrese: **A.M.I.S., spol. s r. o., Kalinčiaka 5, 971 01 Prievidza, SR** alebo na telefónnych číslach: tel./fax: 0862 / 42 24 89, mobil: 0905 623 676.

Informácie o časovom spínači je možné získať aj v čase našej neprítomnosti vo firme prostredníctvom nášho komunikačného centra.

Na našom tel. čísle 0862/422489 (z ČR 00421862/422489) môžete 24 hodín získať práve aktuálne informácie o stavebniciach a cenách, ktoré vám naše komunikačné centrum pošle na váš fax, prípadne vám budú prehrané zvukové informácie. Keď sa vám ozve náš záznamník, prepnite si fax do tónovej voľby a stlačte číslo 9, po ktorom získate zoznam faxových dokumentov. Ak chcete inf. o stavebnici, voľte 6 a potom s 3 sekundovými pauzami 1 a 1, po zaznení signálu stlačte ŠTART na vašom faxe, bude vám zaslaný vami zvolený dokument. Celá voľba je nasledovná: 0862 422489 T 9....6....1....1... ŠTART.

Ak chcete hlasové informácie o stavebnici, prepnite svoj telefón do tónovej voľby a zvolte 5 ešte pred zaznením zvukového signálu počas úvodnej textovej informácie. Celá voľba je nasledovná: 0862/ 422489 T 5. (Centrum vás hlasovo naviguje).

123



Obr. 4. Predný panel spínača



# Kódový zvonek se zámkem a světlem

Zajisté se vám již stalo, že jste potřebovali otevřít dveře nebo vrátka klíčem, který ne a ne najít v kapsách nebo tašce. O to zajímavější se situace stává v nočních hodinách. Avšak pomocí kódového zvonku si můžete dveře nebo vrátka otevřít a to bez klíče. Stačí si pamatovat krátký kód, který si sami nastavíte v kódovém zvonku a vyťukat ho na zvonkové tlačítko. Přitom nemusíte mít obavy z nějakých komplikovaných kódů. Používá se čtyř až sedmi krátkých a dlouhých stisknutí zvonkového tlačítka, podle vlastního nastavení. V nočních hodinách si můžete navíc rozsvítil osvětlení cesty zahradou a přitom nikoho neprobudit. Dveře (vrátka) musí být vybaveny elektromagnetickým zámkem. Dále kódový zvonek slouží jako světelný automat. Osvětlení lze aktivovat kódem (i z místnosti) na dobu 1 až 10 minut podle vlastního nastavení. Z místnosti lze světlo rozsvítit i na dobu neurčitou, a pak ho zhasnout. Kódový zvonek zároveň slouží jako inteligentní zvonek. Může obsluhovat veškeré typy zvonků. Při jakémkoliv stlačení zvonkového tlačítka (kromě kódu) zazvoní zvonek jen jednou. Je třeba zdůraznit, že kódový zvonek nelze brát jako zabezpečovací zařízení, ale jako zajímavého pomocníka v domácnosti. Tento typ kódového zvonku je určen pro jednoho, popř. dva účastníky se společným vstupem.

## Technické parametry

Napájecí střídavé napětí:

8 až 15 V.

Odběr proudu:

50 mA max v klidovém stavu.

Výstupy:

3x st napětí 8 až 15 V podle napájení / 2 A max, 1x 230 V / 50 Hz / 8 A max.

Bezpečnostní třída: 2 (dvojitá izolace).

Lze připojit:

dva zvonky (klasický jiskrový, gong, melodický zvonek), elektromagnetický zámek pro střídavé napájení, osvětlení o celkovém příkonu 1500 W (odporová zátěž).

Pracovní teplota: +5 až +45 °C.

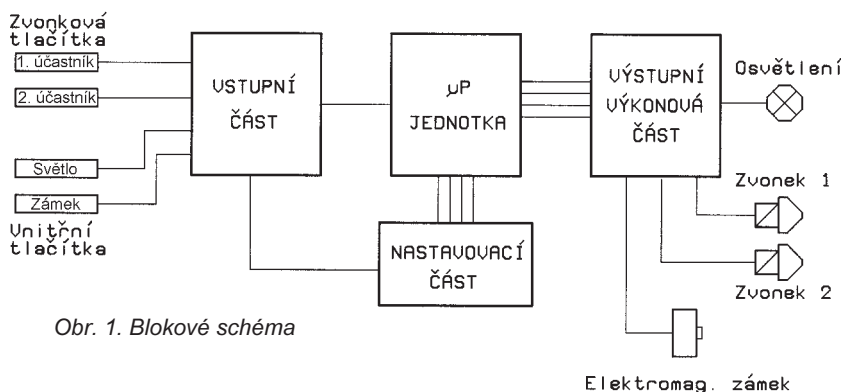
Rozměry:

53 x 153 mm.

Délka propojovacích kabelů: do 100 m.

## Popis funkce

Na obr. 1 je blokové schéma kódového zvonku. Vstupní část slouží k připojení zvonkových tlačítek a vnitřních tlačítek pro obsluhu elektromagnetického zámku a osvětlení. Zároveň je využita k řízení nastavovací části. Zvonková i vnitřní tlačítka se připojí dvojlankami přímo do vyznačených dvojic šroubovacích svorek na desce s plošnými spoji. Lze připojit dvě venkovní zvonková tlačítka,



Obr. 1. Blokové schéma

dvě (nebo více) vnitřních tlačítek pro obsluhu elektromagnetického zámku a dvě (nebo více) vnitřních tlačítek pro obsluhu osvětlení. Vnitřní tlačítka se zapojují paralelně ve své funkci, proto jich lze připojit potřebný počet.

Nastavovací část zahrnuje nastavovací pole pro kód, počet stisknutí a dobu rozsvícení osvětlení. Pole pro kód je realizováno osminásobným spínačem, přičemž poslední dvě místa slouží k nastavení typu zvonku (gong, klasický zvonek) pro oba účastníky zvlášť. Takže kód může být nejvíce šestimístný. Pole pro nastavení počtu stisknutí (délka kódu) je vytvořeno zkratovacími špičkami. Délku kódu můžete volit od tří do šesti stisknutí zvonkového tlačítka. Zkratovací propojku (jumper) nasadíte na dvojici špiček proti příslušnému číslu. Pole doby svitu osvětlení je také ze zkratovacích špiček. Lze u něj nastavit dobu svitu světla od jedné minuty do deseti minut (po minutě).

Mikroprocesorová jednotka zpracovává signály ze vstupní části a porovnává je s údaji nastavovací části. Když vyťukáte kód na zvonkovém tlačítku, mikroprocesorová jednotka nejdříve vyhodnotí první stisk a pak další stisky a porovná je s nastaveným kódem. Pokud se vyťukaný kód shoduje s nastaveným kódem, první stisk rozhoduje o aktivaci osvětlení. Krátký stisk - osvětlení zůstane zhasnuto, dlouhý stisk - osvětlení se

zapne na nastavenou dobu. Pak mikroprocesorová jednotka aktivuje elektromagnetický zámek dveří (vrátek).

Jestliže se vyťukaný kód neshoduje s nastaveným, zazvoní pouze normální zvonek. Mikroprocesorová jednotka rovněž řídí zvonění zvonků. Je-li zvonek typu gong, zazní tři údery, jedná-li se o klasický zvonek, jednou krátce zazvoní (v délce asi dvou sekund). Pokud zůstane zvonkové tlačítko trvale stisknuté (zápalka ve zvonkovém tlačítku), zvonek nezazvoní.

Mikroprocesorová jednotka rovněž sleduje obsluhu vnitřních tlačítek pro světlo a zámek. Stisknutím tlačítka „SVĚTLO“ se rozsvítí osvětlení na nastavenou dobu. Pokud je stlačení tohoto tlačítka delší než dvě sekundy, rozsvítí se osvětlení trvale. Světlo se zhasne opět stejně dlouhým stisknutím tlačítka „SVĚTLO“. Použitím tlačítka „ZÁMEK“ se aktivuje elektromagnetický zámek na dobu asi 7 sekund.

Výstupní výkonová část slouží k připojení dvou zvonků, jednoho elektromagnetického zámku a světel o celkovém příkonu do 1500 W. Je vybavena šroubovacími svorkami, vždy dvojice pro jednotlivé spotřebiče. Svorky pro připojení světel jsou z bezpečnostních důvodů odděleny zvlášť, ale všechny se nacházejí na desce s plošnými spoji.

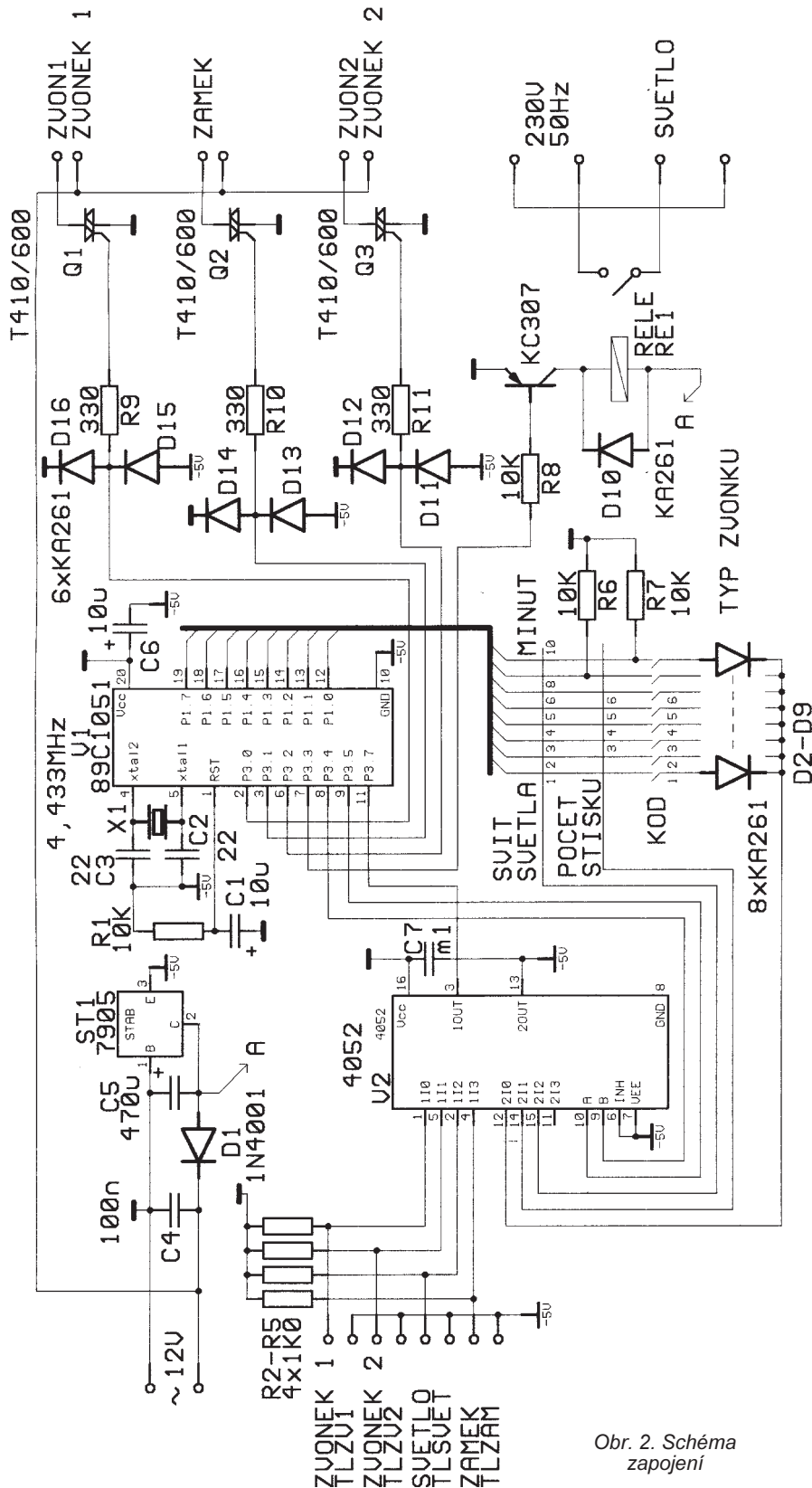
## Popis zapojení

Na obr. 2 je schéma zapojení kódového zvonku. Čtyři vstupy (zvonek 1, zvonek 2, zámek, světlo) jsou multiplexně přepínány půlkou přepínače 4052 na vstup mikroprocesoru ATMEL 89C1051. Druhá půlka 4052 je využita k multiplexnímu přepínání nastavovacích polí, při jejich čtení mikroprocesorem. Jednotlivé bity nastavovacích polí jsou přivedeny na vstupy P1 mikroprocesoru. Diody D2 až D9 zamezují ovlivňování polí doby svitu a počtu stisků polem přepínání kódu. Kondenzátor C1 a rezistor R1 tvoří nulovací obvod mikroprocesoru. Ten řídí čtyři výkonové výstupy. Tři jsou vybaveny pro spínání střídavého proudu triaky Q1 až Q3. Dva jsou určeny pro zvonky a jeden pro elektromagnetický zámek. Čtvrtý výstup tvoří výkonové relé Re1, jenž je ovládáno tranzistorem T1. Diody D10 až D16 zabezpečují ochranu výstupu mikroprocesoru a tranzistoru T1 před přepětím. Triaky jsou ovládány záporným proudem do řídicí elektrody. Proto je napájecí zdroj konstruován se záporným stabilizátorem 7905.

## Deska s plošnými spoji

Deska s plošnými spoji (53 x 153 mm - viz. obr. 3) je jednostranná, bez jakýchkoliv zvláštních nároků. Ke stavebnici dodáváme desku s potiskem pro jednoduché osazení a kontrolu, s nepájivou maskou, která značně zjednodušuje pájení hlavních začátečnickům. Osazování začínejte rezistory, jejichž uštipnuté vývody použijete k osazení drátových propojek. Pak osadíte diody, objímky IO a ostatní součástky. Stabilizátor a triaky je potřeba ohnout k desce s plošnými spoji. Mikroprocesor zatím neosazujte. Stabilizátor ani triaky není nutné chladit.

Po pájení desku s plošnými spoji zkontrolujte, jestli na ní nejsou zkraty, nebo nejsou součástky chybně osazeny.



Obr. 2. Schéma zapojení

### Oživení

Osazenou desku po kontrole můžete připojit ke zdroji střídavého napětí 12 V - do napájecí dvojice svorek. Voltmetrem zkontrolujte napětí -5 V na stabilizátoru 7905. Pak napájení odpojte a zasuňte do objímky mikroprocesor. Pozor na správnou orientaci. Pak připojte do svorek pro zvonek 1 „ZVON 1“ žárovku 12 V a v poli nastavení kódu nastavte 7 bit přepínače na čárku (klasický zvonek, melodický zvonek), nebo tečku (gong). Do svorky pro připojení zvonko-

vého tlačítka 1 „TLZV1“ připojte tlačítko a stisknete je. Po chvíli se musí žárovka rozsvítit na dvě až tři sekundy, nebo třikrát krátce bliknout. Dále nastavte v poli „počet stisků“ počet stisků v kódu, např. tři. Ve skutečnosti bude počet stisků čtyři, protože první stisk, jenž určuje rozsvícení (nerozsvícení) osvětlení, se do nastavení kódu nepočítá. Pak nastavte první tři bity přepínače kódu na tečku (nebo čárku) podle uvážení. Zbýlé tři bity musí být nastaveny na čárku. Do svorek pro připojení elektromagnetického zámku „ZAMEK“ připojte žárovku 12 V. Pak vyťukajte na tlačítku kód s prvním krát-

kým stiskem. Hranice mezi krátkým a dlouhým stiskem je asi jedna sekunda. Musí se rozsvítit žárovka ve svorkách „ZAMEK“ na dobu asi 7 sekund. Tak můžete vyzkoušet i jiné kódy o různých délkách.

Chod relé pak vyzkoušíte tak, že první stisk tlačítka bude dlouhý. Nejdříve si však nastavte v poli „SVIT“ počet minut svitu osvětlení. Vyťukajte kód s prvním dlouhým stiskem. Musí sepnout relé a rozsvítit se žárovka ve svorkách „ZAMEK“. Relé bude sepnuté po dobu nastavenou v poli „SVIT“, pak musí vypnout. Všechno zopakujte pro účastníka 2 ve svorkách „ZVON 2“ a „TLZV2“. Dále vyzkoušejte vstupy pro vnitřní tlačítka osvětlení a zámku. Krátkým zkratováním svorek pro osvětlení „TLSVET“ uvedete relé do sepnutého stavu na nastavenou dobu. Dlouhým (asi 2 sekundy) zkratováním těchto svorek dosáhnete trvalého sepnutí relé. Stejným způsobem relé vypneme. Zkratováním svorek pro zámek „TLZAM“ rozsvítíte žárovku ve svorkách „zámek“. Tím jsou všechny funkce kódového zvoneku přezkoušeny. Pokud jste osazování a pájení věnovali trochu pozornosti, musí kódový zvonek pracovat při prvním zapojení.

### Mechanická montáž

Kódový zvonek je konstrukčně proveden pro montáž do dvojité instalační krabice se dvěma odnímatelnými kryty, v níž je uchycen dvěma šrouby. Horní kryt zakrývá řídicí procesor a síťovou část kódového zvoneku. Sejmutím dolního krytu uvolníte přístup k nastavovacím polím a přípojné svorkovnici vstupních tlačítek a výstupů. Krabici umístíte na vhodném suchém místě s ohledem na stávající kabeláž zvonek, zvonkového transformátoru, rozvodu sítě 230 V a bezpečnost osob, které se mohou v blízkosti rozvodu pohybovat.

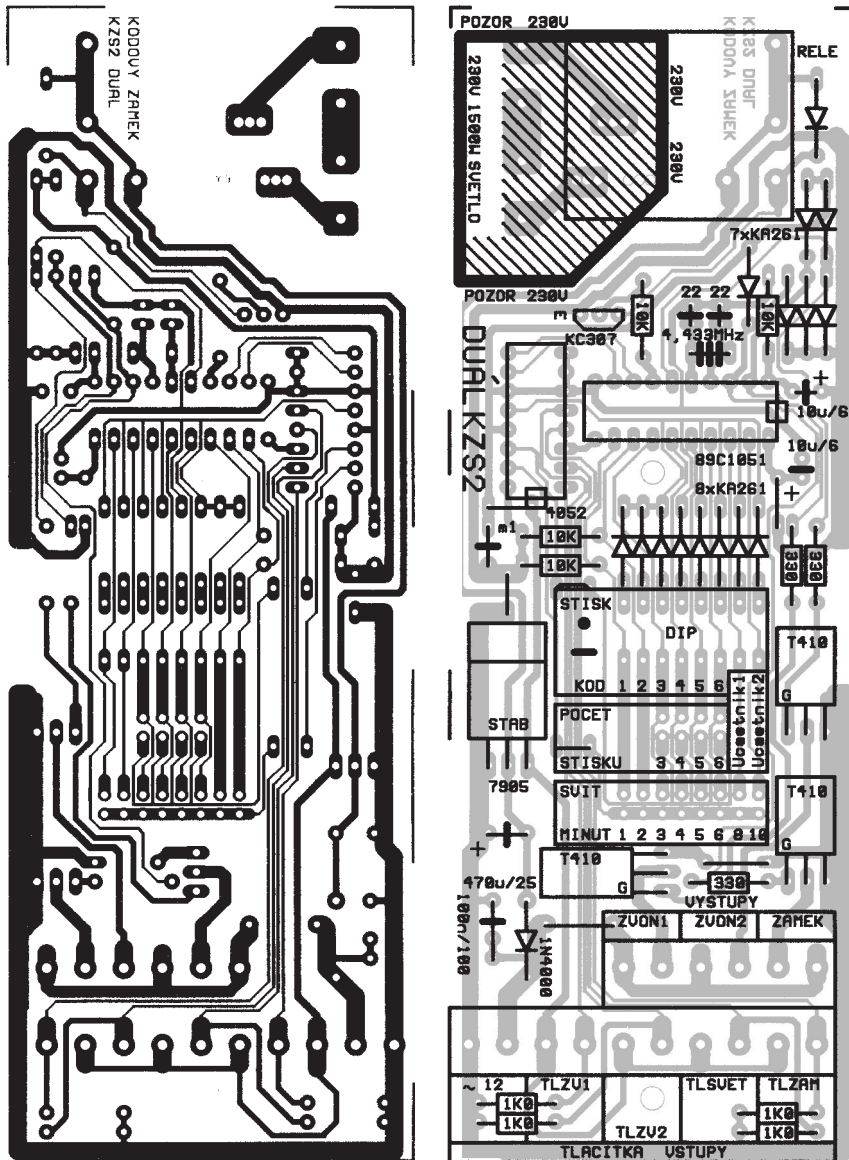
Kódový zvonek je vybaven pro jednoduchou montáž šroubovacími svorkovnicemi. Každý připojovaný prvek má svou dvojici svorek, řádně označenou. Napájecí vodiče ze zvonkového transformátoru 12 V přivedete na dvojici svorek s označením „~12 V“. Zvonková tlačítka připojíte jednotlivě na další dvojice svorek s označením „TLZV1“ a „TLZV2“. Vnitřní tlačítko světla a elektromagnetického zámku připojte na dvojici svorek s označením „TLSVET“ a „TLZAM“. Pokud použijete již stávající kabeláž, řádně zkontrolujte před připojením jednotlivých vodičů ke kódovému zvoneku, že kromě vodičů napájení nejsou ostatní vodiče připojeny k napájení ze zvonkového transformátoru, jinak se poškodí vstupy kódového zvoneku.

Výstupy pro zvonek jsou označeny „ZVON 1“ a „ZVON 2“, výstup pro elektromagnetický zámek je označen „ZAMEK“. Jiskrové zvony je nutné opatřit odrušovacím kondenzátorem 33 nF/250 V, který se musí připojit na svorky zvoneku.

Pro připojení světel slouží svorkovnice v horní části kódového zvoneku. Do jedné dvojice, označené „230 V“, připojíte vodiče napájení ze sítě 230 V/50 Hz, a do druhé dvojice, označené „SVETLO“, připojíte vodiče od světla.

**POZOR, zde pracujete se síťovým napětím 230 V/50 Hz a je nutná maximální opatrnost. Při jakékoliv manipulaci s těmito vodiči nejdříve zkontrolujte, zda nejsou pod napětím a**





Obr. 3. Deska s plošnými spoji kódového zvonku

odpojte síťový rozvod jističem v domovní rozvodné skříni.

K jednoduché orientaci připojení poslouží obr. 4.

### Upozornění

Pro napájení použijte výhradně zvonkový transformátor, přezkoušený naší státní zkušebnou (znak ESČ). Proudově musí vyhovět odběru vašich zvonků a elektromagnetického zámku.

### Závěr

Kódový zvonek lze aplikovat, kromě rodinných domků, i v panelových blocích. Lze vynechat část k ovládání osvětlení. Pak kódový zvonek poslouží k otevírání hlavních vchodových dveří a ke zvonění. Konstrukce je jednou z mnoha aplikací jednoduchých a dnes levných jednočipových procesorů.

Kompletní stavebnici kódového zvonku si můžete objednat za 950 Kč. Samostatné komponenty: deska s plošnými spoji 150 Kč, naprogramovaný procesor ATMEL 89C1051 300 Kč. Cena hotového výrobku 1190 Kč. Ceny jsou uvedeny včetně DPH.

Objednávky přijímá firma Duál, Nová továrna 12, 737 01 Český Těšín, telefon: 0659/712873, nebo tel./fax: 324161.

### Seznam součástek

#### Rezistory (miniaturní)

R9, R10, R11	330 Ω
R2, R3, R4, R5	1 kΩ
R1, R6, R7, R8	10 kΩ

#### Kondenzátory

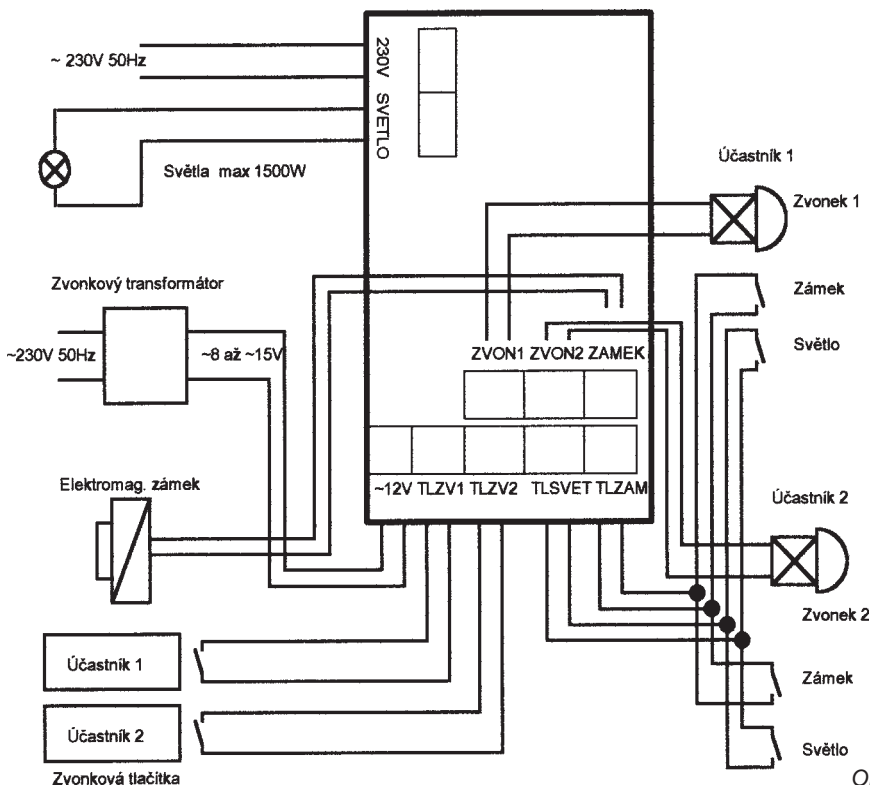
C1, C6	10 μF/6 V
C5	470 μF/25 V
C7	100 nF, ker.
C4	100 nF/63 V, MKT
C2, C3	22 pF, ker.

#### Polovodičové součástky

D1	1N4001
D2 až D16	KA261
T1	KC307
V1	89C1051
V2	4052
ST1	7905, plast
Q1, Q2, Q3	T410/600 V

#### Ostatní součástky

X1	krystal 4,433 MHz
RE1	RELE3206L12V
svorky	značení GM electronic 8 x ARK 500/2
svorky	značení GM electronic 2 x ARK 110/2
konektorové kolíky	1 x S2G26 značení GM electronic
zkratovací propojka	2 x JUMP - RT značení GM electronic
spínač DIP	1 x DIP 08
objímka pro IO	1 x SOKL 20 značení GM electronic
objímka pro IO	1 x SOKL 16 značení GM electronic
instalační krabice	dvojí s dvěma kryty



Obr. 4. Připojení kódového zvonku

# AUDIO-VIDEO SELEKTOR AVS1

Kubín Stanislav, Ondrášek Jan

Audio video selektor AVS1 je přepínací pult, který umožňuje směřovat obrazový signál se zvukovým stereofonním doprovodem bez nutnosti ručního přepojování kabelů mezi videomagnetofonem, videopřehrávačem, satelitním přijímačem, kamerou a televizorem, videoprojektorem, případně aparaturou hifi.

## Základní technické parametry

Napájecí ss napětí:	13,5 až 18 V.
Proudový odběr:	asi 150 mA.
VSTUPY (mezivrcholová napětí)	
VCR1 (1. video.) video	1 V /75 Ω.
Zadní panel audio R	775 mV/47 kΩ.
3 ks CINCH audio L	775 mV/47 kΩ.
VCR2 (2. video.) video	1 V /75 Ω.
Zadní panel audio R	775 mV/47 kΩ.
3 ks CINCH audio L	775 mV/47 kΩ.
PL (přehrávač) video	1 V /75 Ω.
Zadní panel audio R	775 mV/47 kΩ.
3 ks CINCH audio L	775 mV/47 kΩ.
CAM (kamera) video	1 V /75 Ω.
Přední panel audio R	775 mV/47 kΩ.
3 ks CINCH audio L	775 mV/47 kΩ.

VÝSTUPY (mezivrcholová napětí)	
VCR1 (1. video.) video	1 V/0,05 Ω.
Zadní panel audio R	775 mV/0,1 Ω.
3 ks CINCH audio L	775 mV/0,1 Ω.
VCR2 (2. video.) video	1 V/0,05 Ω.
Zadní panel audio R	775 mV/0,1 Ω.
3 ks CINCH audio L	775 mV/0,1 Ω.
TV (televizor) video	1 V/0,05 Ω.
Zadní panel audio R	775 mV/0,1 Ω.
3 ks CINCH audio L	775 mV/0,1 Ω.
Hifi (kamera) video	1 V/0,05 Ω.
Zadní panel audio R	775 mV/0,1 Ω.
3 ks CINCH audio L	775 mV/0,1 Ω.

Min. zatěžovací odpor videosignálu (každého výstupu): 75 Ω.  
 Min. zatěžovací odpor zvukového signálu (každého výstupu): 10 kΩ.  
 Rozsah pracovních teplot: +10 až +40 °C.  
 Maximální vlhkost: 80 % nekondenzující.

## Zapojení AVS1 do přenosového řetězce

Nejlépe si přiblížíme funkci AVS1 podle obr. 1.

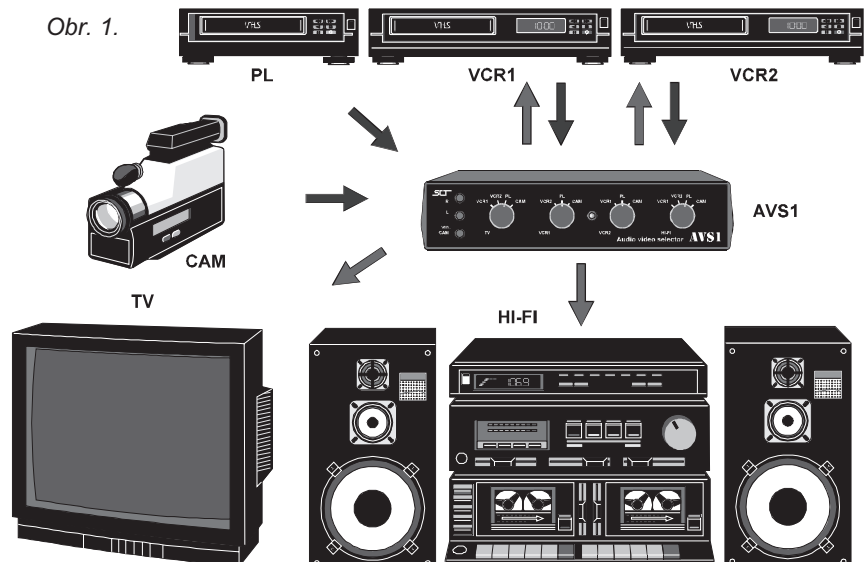
Výstupy videosignálu a zvukového doprovodu videomagnetofonů VCR1 a VCR2, přehrávače PL, případně satelitního přijímače, jsou propojeny se vstupy na zadní straně AVS1. Výstup videosignálu z kamery CAM a výstup zvukového doprovodu jsou připojeny na vstup na přední straně (dobře přístupně) straně AVS1. Vstupy pro videosignál a zvukový doprovod televizního přijímače TV, videomagnetofonů VCR1 a VCR2 a linkový vstup hifi aparatury jsou propojeny s příslušnými výstupy AVS1.

AVS1 má tři videovýstupy se zvukovým doprovodem a jeden samostatný stereofonní zvukový výstup. Na přední straně AVS1 jsou čtyři knoflíky, označené TV, VCR1, VCR2 a HI-FI. Knoflíkem TV vybíráme signál z videomagnetofonů VCR1 a VCR2, videopřehrávače PL, kamery CAM, případně satelitního přijímače a směřujeme ho do televizoru. Knoflíkem VCR1 vybíráme signál z videomagnetofonu

Tab. 1. Některé parametry obvodu MAX467 při teplotě 25 °C. (opsáno z katalogového listu firmy MAXIM).

PARAMETER	MIN	TYP	MAX	UNITS
Operating Supply Voltage	±4,75	±5	±5,25	V
Input Voltage Range	-2	-	2	V
Offset Voltage	-	±3	10	mV
Power - Supply Rejection Ratio	50	60	-	dB
On Input Bias Current	-	1	3	μA
On Input Resistance	300	700	-	kΩ
Input Capacitance	-	5	-	pF
Voltage - Gain Accuracy	0,2	0,5	-	%
Output Voltage Swing	±2	±2,4	-	V
Output impedance	0,05	-	-	Ω
Positive Supply Current	65	80	-	mA
Negative Supply Current	50	65	-	mA
Slew Rate	-	200	-	V/s
-3dB Bandwidth	-	100	-	MHz
Differential Gain Error	-	0,01	-	%
Differential Phase Error	-	0,03	-	deg.

Obr. 1.



VCR2, videopřehrávače PL, kamery CAM, případně satelitního přijímače a směřujeme ho do videomagnetofonu VCR2. Knoflíkem VCR2 vybíráme signál z videomagnetofonu VCR1, videopřehrávače PL, kamery CAM, případně satelitního přijímače a směřujeme ho do videomagnetofonu VCR1. Knoflíkem HI-FI vybíráme pouze zvukový doprovod z videomagnetofonů VCR1 a VCR2, videopřehrávače PL, kamery CAM, případně satelitního přijímače a směřujeme ho do aparatury hifi nebo zesilovače.

Současně lze tedy nahrávat z videomagnetofonu VCR1 na VCR2 a třeba přehrávat záznam z kamery CAM na televizor TV bez manipulace s kabely pouze přepnutím přepínačů.

## Popis zapojení

Pro zesílení obrazového signálu jsme použili IO MAX467 firmy MAXIM, určený především pro zpracování signálu RGB. Tento integrovaný obvod obsahuje tři videozesilovače se zesílením 1.



Obr. 2. Schéma zapojení

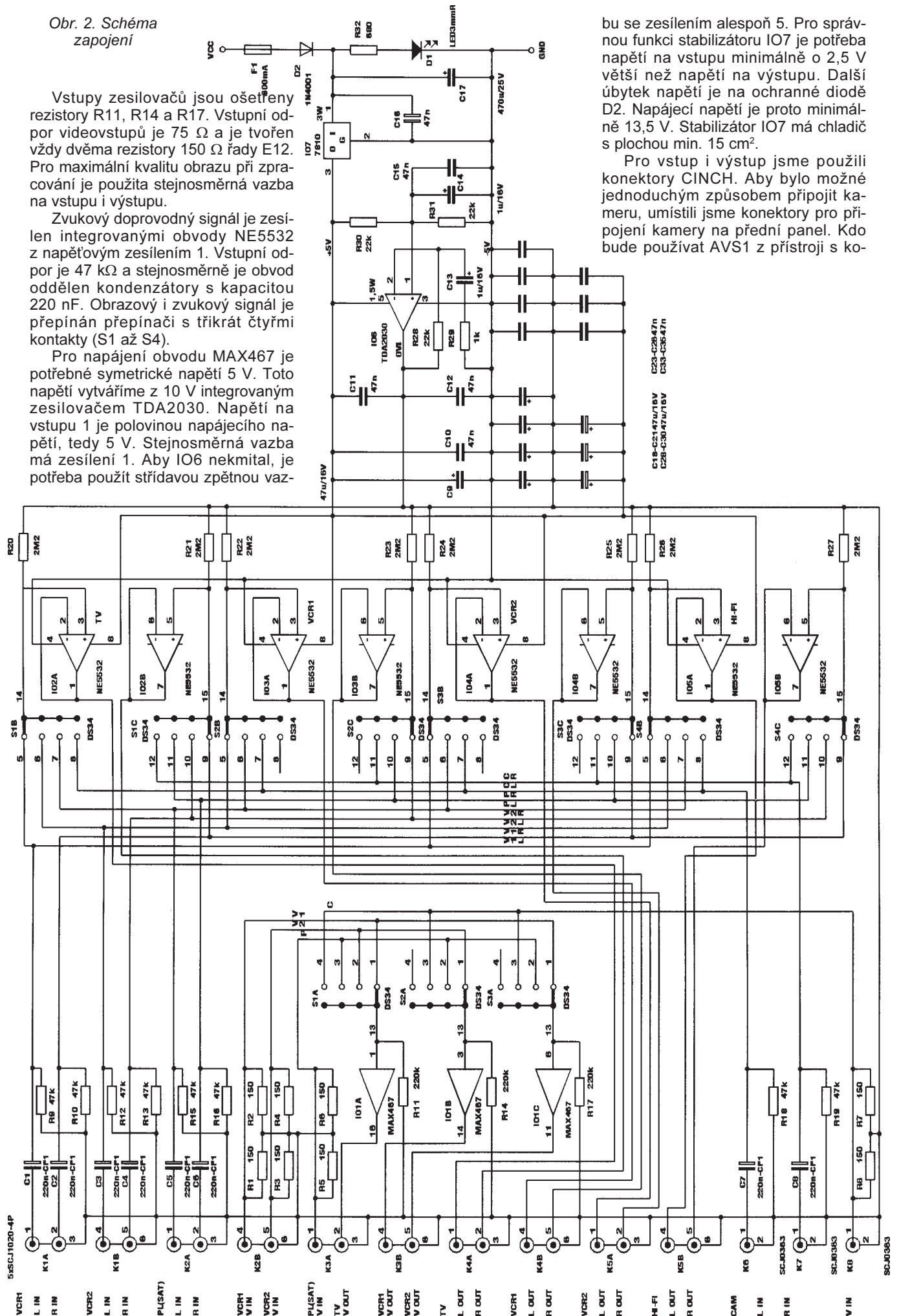
Vstupy zesilovačů jsou ošetřeny rezistory R11, R14 a R17. Vstupní odpor videovstupů je 75 Ω a je tvořen vždy dvěma rezistory 150 Ω řady E12. Pro maximální kvalitu obrazu při zpracování je použita stejnosměrná vazba na vstupu i výstupu.

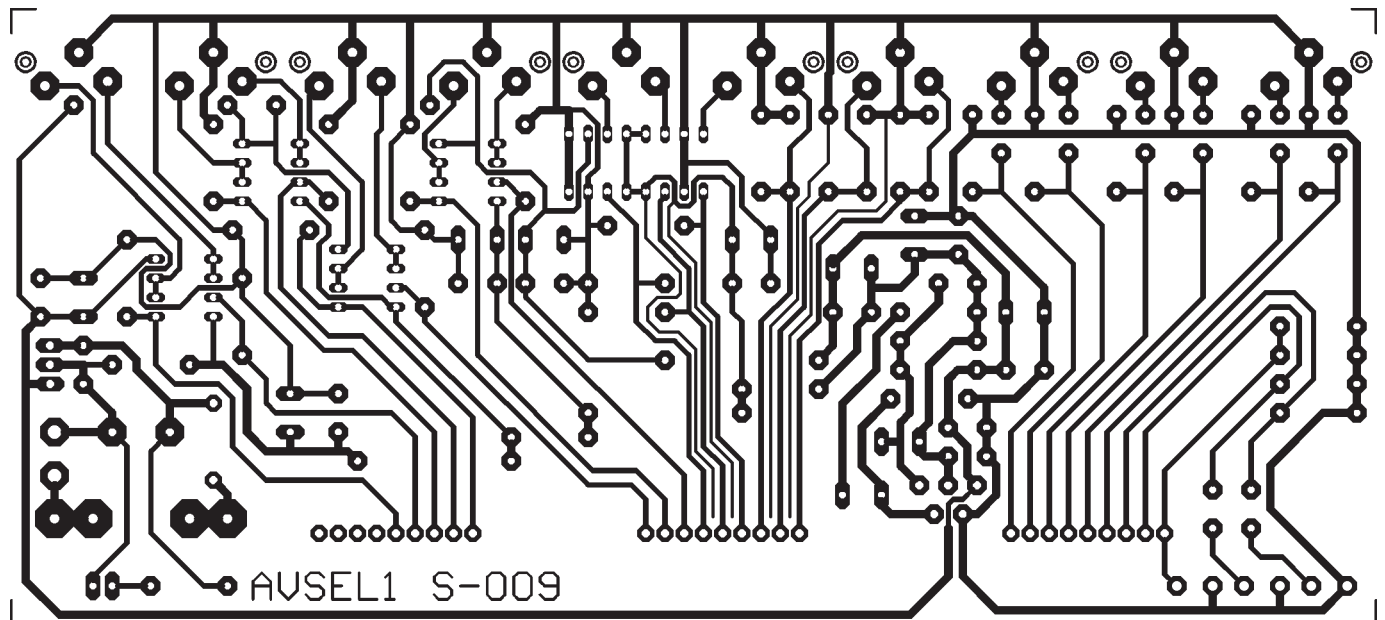
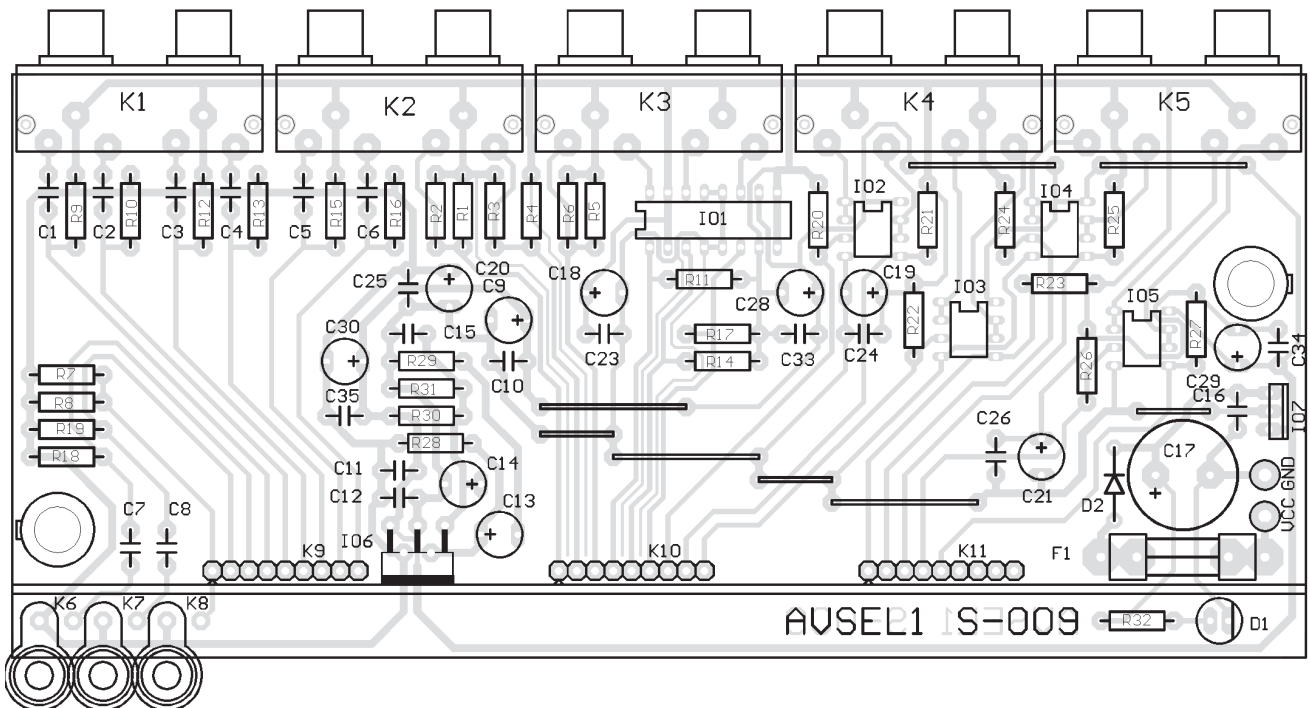
Zvukový doprovodný signál je zesílen integrovanými obvody NE5532 z napětovým zesílením 1. Vstupní odpor je 47 kΩ a stejnosměrně je obvod oddělen kondenzátory s kapacitou 220 nF. Obrazový i zvukový signál je přepínán přepínači s třikrát čtyřmi kontakty (S1 až S4).

Pro napájení obvodu MAX467 je potřebné symetrické napětí 5 V. Toto napětí vytváříme z 10 V integrovaným zesilovačem TDA2030. Napětí na vstupu 1 je polovinou napájecího napětí, tedy 5 V. Stejnosměrná vazba má zesílení 1. Aby IO6 nekmital, je potřeba použít střídavou zpětnou vaz-

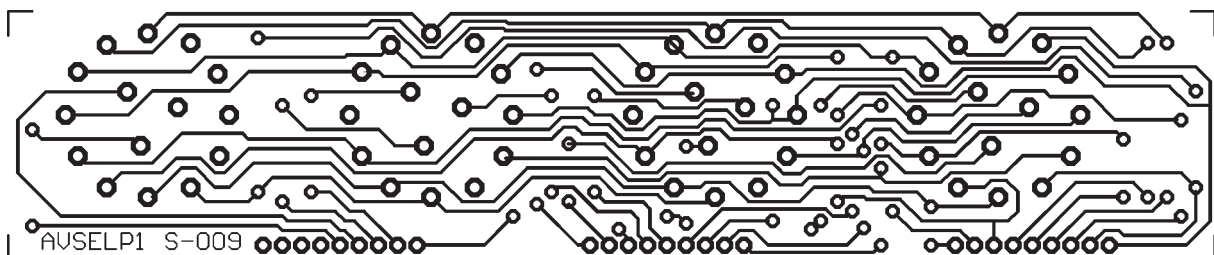
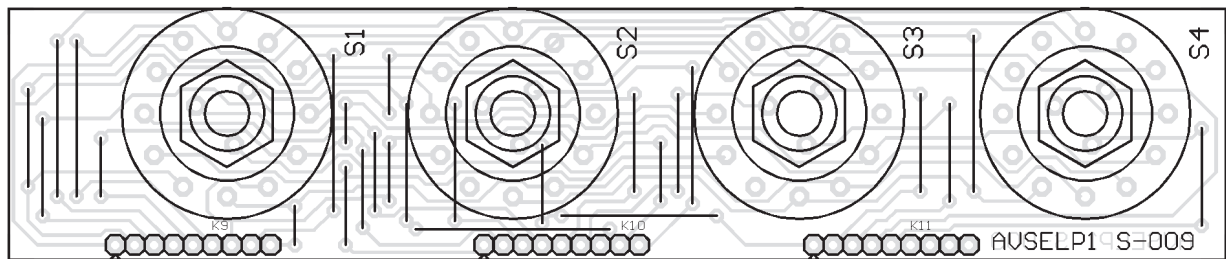
bu se zesílením alespoň 5. Pro správnou funkci stabilizátoru IO7 je potřeba napětí na vstupu minimálně o 2,5 V větší než napětí na výstupu. Další úbytek napětí je na ochranné diodě D2. Napájecí napětí je proto minimálně 13,5 V. Stabilizátor IO7 má chladič s plochou min. 15 cm<sup>2</sup>.

Pro vstup i výstup jsme použili konektory CINCH. Aby bylo možné jednoduchým způsobem připojit kameru, umístili jsme konektory pro připojení kamery na přední panel. Kdo bude používat AVS1 z přístroji s ko-





Obr. 3. Deska s plošnými spoji AVS1



Obr. 4. Deska s plošnými spoji prepínačů



nektory SCART, musí použít patřičné redukce, nebo použít kabely SCART - CINCH. Audio video selektor AVS1 je vyroben ve stereofonní verzi. Lze ho však samozřejmě použít i pro monofonní videotechniku.

### Osazení desek s plošnými spoji

Osadíme spodní desku s konektory. Nejprve zapájíme součástky s nejmenším pořadovým číslem, začneme od propojek, přes rezistory, diody, keramické kondenzátory, integrované obvody až po konektory CINCH.

Na desce s přepínači nejprve zapájíme drátové propojky. Dále zapájíme přepínače S1 až S4. Nakonec zapájíme tři devítipinové jednořadé zkratovací lišty, tvořící spoj mezi spodní deskou a deskou s přepínači. Způsob připájení tří devítipinových zkratovacích lišt je na obr. 5.

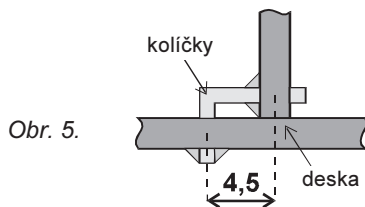
Na přepínačích S2 a S3 nastavíme aretační kolíček na omezení přepínače na tři polohy zleva. Do pojistkového držáku vložíme pojistku. K bodům s označením GND a VCC připájíme 1 m dlouhý dvoužilový kablík, na kterém uděláme uzel asi 10 cm od místa zapájení. Místo diody LED D1 připájíme dva drátky o délce 15 cm. Do bodů s označením K6, K7 a K8 připájíme vždy dva drátky o délce 7 cm vzájemně zkroucené.

### Mechanická sestava

Ke stabilizátoru IO7 přišroubujeme chladič. Na zadní a přední panel přilepíme štítky. Nožem nebo kulatým pilníkem odstraníme štítek přečnivající přes otvory. Kablík pro napájení (připájen k bodům GND a VCC) protáhne zadním panelem. Zadní panel přišroubujeme 5 samořeznými šrouby ke konektorům K1 až K5. Na konec kablíku připájíme konektor PG103JB.

Na přední panel našroubujeme tři konektory CINCH a červenou kontrolku. Přední panel nasadíme na hřídele přepínačů. Drátky připájíme k diodě LED a ke konektorům. Musíme dát pozor na jejich polaritu.

Desku s plošnými spoji vložíme do krabičky a krabičku sešroubujeme. Na konce hřídele přepínačů přišroubujeme knoflíky.



Obr. 5.

### Oživení

Pokud jsme pracovali pečlivě a použili předepsané součástky pracuje přístroj na první zapojení. Nemá žádné nastavovací prvky pro seřízení a nepotřebuje údržbu.

### Seznam součástek

R1 až R8	150 Ω
R9, R10, R12, R13, R15, R16, R18, R19	47 kΩ
R11, R14, R17	220 kΩ
R20, R21, R22, R23, R24, R25, R26, R27	2,2 MΩ
R28, R30, R31	22 kΩ
R29	1 kΩ
R32	680 Ω
C1 až C4, C5 až C8	220 nF, CF1
C9, C18 až C20, C21, C28 až C30	47 μF/16 V
C10, C11, C12, C15, C16, C23, C24, C25, C26, C33, C34, C35	47 nF
C13, C14	1 μF/16 V
C17	470 μF/25 V
D1	L-R723R
D2	1N4001
F1	600 mA
IO1	MAX467
IO2 až IO5	NE5532
IO6	TDA2030
IO7	7810
K1 až K5	SCJ1020-4P
K6, K7, K8	SCJ0363
S1, S2, S3, S4	DS34
Krabička	STELCO
Držák pojistky	PL120000
Přední štítek	STITEK S-0091
Zadní štítek	STITEK S-0092
Konektor na kabel	PG103JB
Přístrojový knoflík	P-S8879
Zkratovací propojky	S1G36W
Objímka	SOKL16

### Upozornění

K napájení AVS1 je nutné použít napájecí zdroj, který nebude současně napájet žádný jiný přístroj!!!

### Závěrem

Popisovaný audio-video selektor doplňuje sortiment spotřební elektroniky o velmi užitečný, avšak dosti opomíjený přístroj, který určitě ocení každý, kdo má kameru a pořizuje si kopie z malé pásky na standard VHS, reprodukuje zvukový doprovod filmů přes zesilovač a podobně.

V přístroji je použit velmi kvalitní, nepříliš levný obvod firmy MAXIM, nemáte-li možnost si ho sami sehnat, můžeme vám ho zaslat.

Obvod MAX467, nebo hotový výrobek si můžete písemně objednat na adrese: SCT, Trinecká 650, Praha 8 PSČ 199 00. Nebo telefonicky na zápisničce: (02) 854 40 06.

Hotový výrobek si můžete též zakoupit v prodejně na adrese: Přijímací technika, Lidická 28, Praha 5.

Celý hotový výrobek: Audio-video selektor AVS1 stojí 1999,- Kč.

Celý hotový výrobek: Audio-video selektor AVS1R stojí 2499,- Kč (verze R obsahuje 6 ks redukcí na konektory SCART).

Obvod MAX467 stojí 299,- Kč.

Pro obchody a obchodníky standardní prodejní ceny.

K ceně výrobku počítáme balné 20 až 37 Kč a skutečné náklady na poštovné.

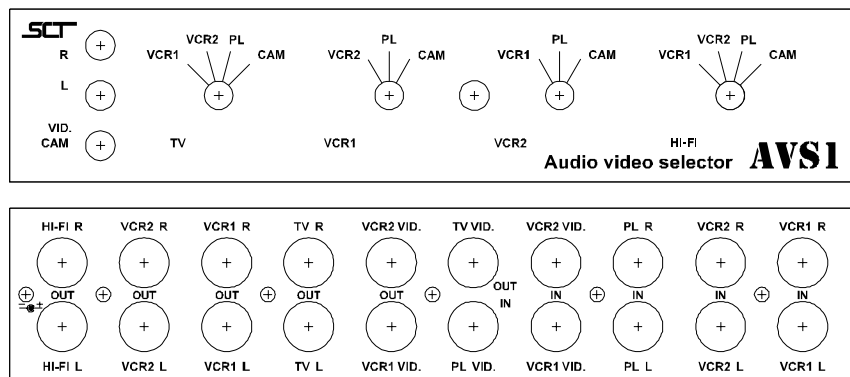


## Tužkové akumulátory NiCd od firmy Panasonic s kapacitou již 1000 mAh

Dostali jsme do redakce vzorek nových akumulátorů Panasonic s kapacitou 1000 mAh. Nevím jak je to možné, ale Panasonic do tužkového akumulátoru NiCd opravdu tuto kapacitu „vecpal“. Zpočátku jsem si myslel, že jde o reklamní trik, ale když článek dodával 1 hodinu proud 1 A a 10 hodin proud 100 mA pouze s malými odchylkami, byl jsem přesvědčen. Je to již kapacita na úrovni akumulátorů NiMH, ale bez jejich nechtů (velké samovybití a menší proudy než NiCd).

Tyto akumulátory u nás dodává firma Fulgur Battman (viz inzerce).

K

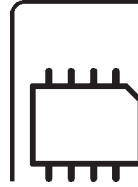


Obr. 6. Přední a zadní štítek

# KA22235

## 5pásmový grafický ekvalizér

ZAJÍMAVÉ  
OBVODY



Monolitický integrovaný obvod firmy Samsung KA22235 je tvořen vstupním a výstupním operačním zesilovačem a pěti syntetickými induktory. Tyto induktory jsou využity v rezonančních obvodech pásmových filtrů. Obvod je vhodný pro radiokazetové magnetofony a přehrávače, autorádia a Hi-Fi věže. Obvod je v pouzdře ZSIP18 (obr. 1). Přímým ekvivalentem obvodu je typ BA3812L.

Mezi výhody obvodu patří jeho nízká cena, minimální počet vnějších součástek, malé zkreslení, malý šum, velký rozsah napájecího napětí a malý proudový odběr.

Rezonanční kmitočky jednotlivých pásem lze jednoduše změnit úpravou kapacity kondenzátoru. Jednotlivé obvody lze zapojovat za sebou a tím rozšiřovat počet pásem.

### Technické údaje

Maximální přípustné údaje:

Napájecí napětí  $U_{cc}$ : 16 V.  
Ztrátový výkon  $P_d$ : 550 mW.  
Provozní teplota  $T_{opr}$ : -20 až +70 °C.

Provozní parametry jsou uvedeny v tab. 1, další vlastnosti obvodu lze zjistit z grafů na obr. 7 až 9.

Napětový zisk Flat platí pro plochou přenosovou charakteristiku (potenciometry jednotlivých pásem uprostřed), Boost je zdůraznění (potenciometry v horní krajní poloze) a Cut je potlačení (potenciometry v dolní krajní poloze).

Na obr. 2 je vnitřní zapojení obvodu KA22235, na obr. 3 základní zapojení ekvalizéru. Na obr. 4 je desetipásmový ekvalizér se dvěma obvody KA22235 a na obr. 5 stereofonní 7pásmový ekvalizér se třemi obvody.

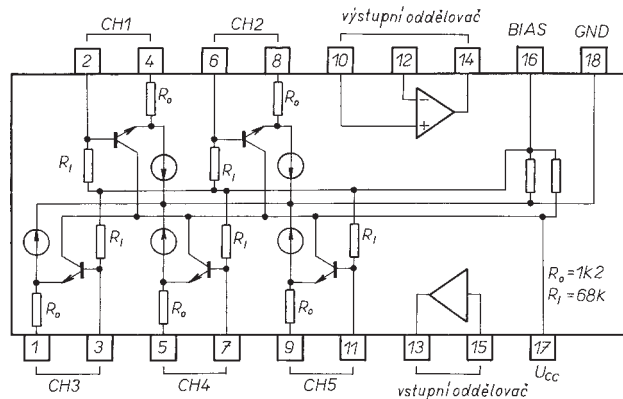
Ještě k výpočtu rezonančního kmitočtu pro odlišná kmitočtová pásma: na obr. 6 je symbolicky znázorněn náhradní obvod, což je vlastně obvod simulované indukčnosti. Rezonanční kmitočet  $f_0$  a selektivita  $Q$  jsou určeny externími kondenzátory  $C$  a  $C_0$  a vnitřními rezistory obvodu  $R_i$  a  $R_0$  podle vztahů:

$$f_0 = \frac{1}{2\pi\sqrt{R_0 \cdot R_i \cdot C \cdot C_0}} \text{ [Hz]},$$

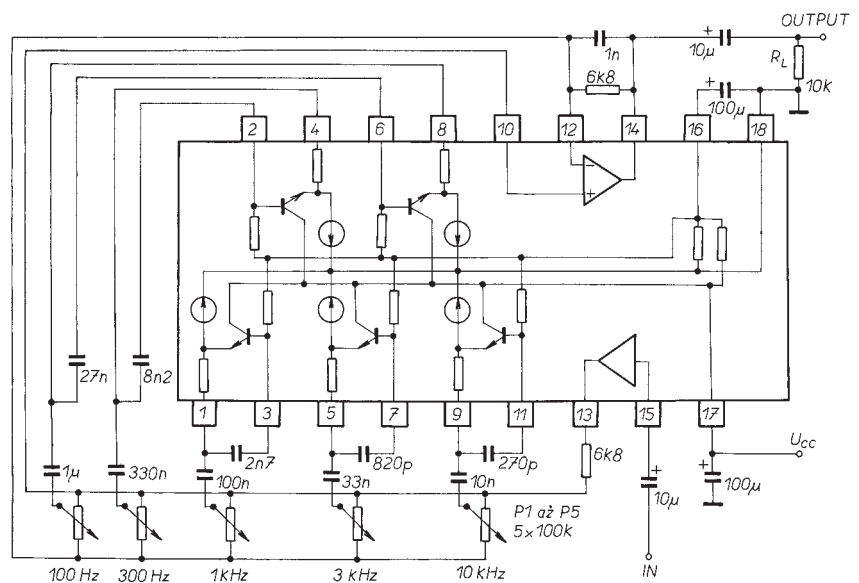
kde  $R_i = 68 \text{ k}\Omega$  a  $R_0 = 1,2 \text{ k}\Omega$ .

Činitel jakosti

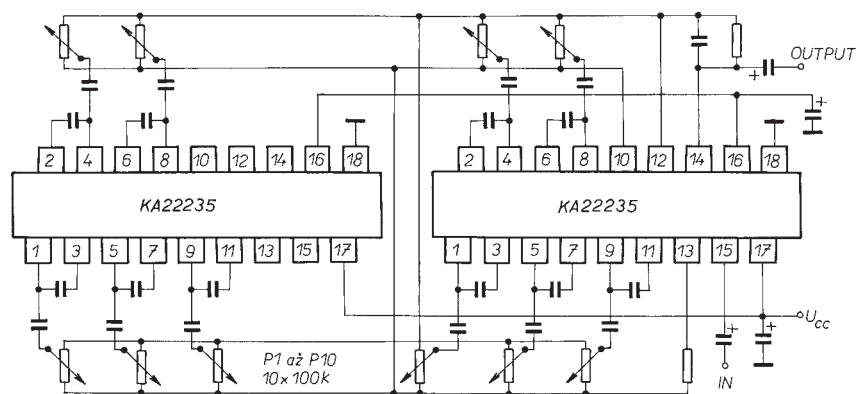
$$Q = \sqrt{\frac{C \cdot R_0}{C_0 \cdot R_i}}$$



Obr. 2.  
Vnitřní zapojení  
obvodu KA22235



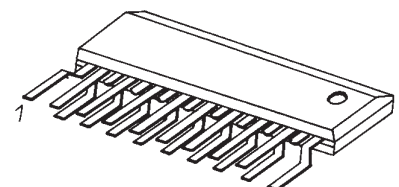
Obr. 3. Základní zapojení ekvalizéru s obvodem KA22235



Obr. 4. Desetipásmový ekvalizér s obvodem KA22235

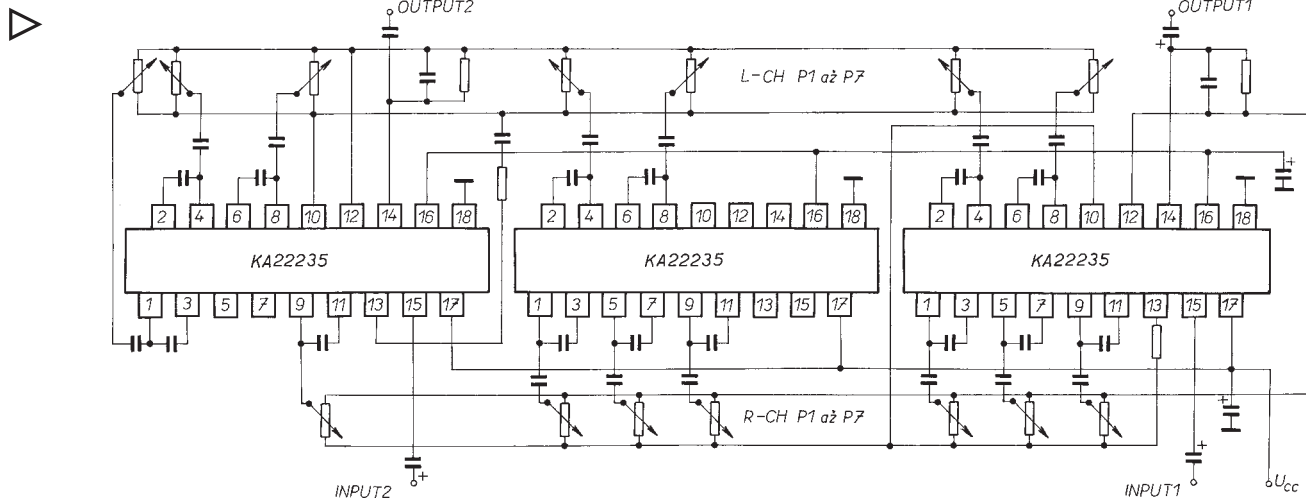
Obvod KA22235 obdržíte na dobírku na adrese: ELEKO Z. Kotisa Peličova 57, 602 00 Brno. Cena obvodu KA22235 nebo jeho přímého ekvivalentu BA3812L je 39 Kč. K ceně je připočteno poštovné.

Zdeněk Kotisa



Obr. 1. Pouzdro ZSIP18

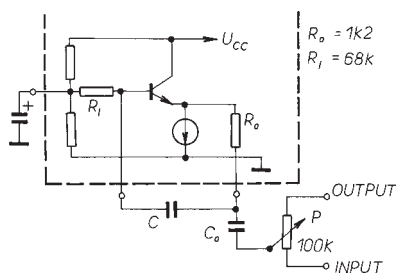




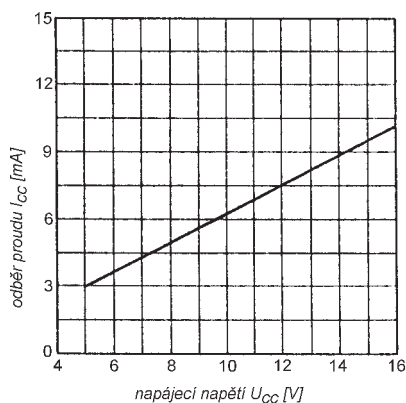
Obr. 5. Stereofonní 7pásmový ekvalizér se třemi obvody KA22235

Tab. 1. provozní údaje obvodu KA22235

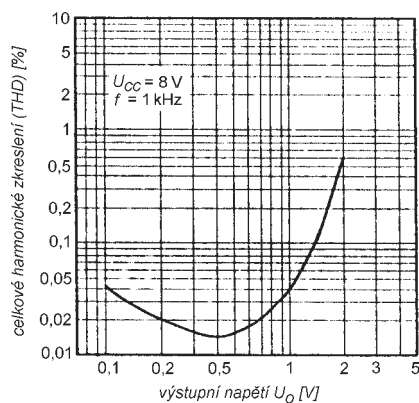
	při	min	typ	max	
Odběr proudu $I_{CC}$		3	5	9	mA
Výstupní napětí $U_O$	1 kHz, THD = 1%	1,5	2,1		V
Celkové harmonické zkreslení THD	1 kHz		0,01	0,1	%
Výstupní šumové napětí $U_{no}$	10 Hz až 30 kHz		7	30	$\mu$ V
Napět'ový zisk $A_v$ při rovné kmitočtové charakteristice (Flat)	$U_i = 200$ mV	-2,5	0,5	1,5	dB
Napět'ový zisk $A_v$ při zdůraznění (Boost)	$U_i = 200$ mV	10,5	12,5	14,5	dB
Napět'ový zisk $A_v$ při potlačení (Cut)	$U_i = 200$ mV	-14,5	-12,5	-10,5	dB



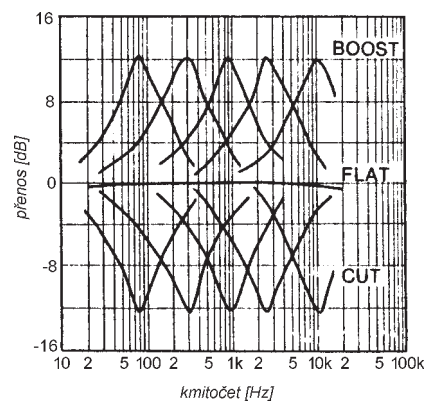
Obr. 6. Obvod simulované indukčnosti



Obr. 7. Závislost odběru proudu na napájecím napětí



Obr. 8. Závislost zkreslení na výstupní napětí



Obr. 9. Typické kmitočtové charakteristiky ekvalizéru

## Opravy ke starším článkům

K článku „Cyklovače pro Felicii a Favorit“ z PE A-Radio 8/97

Autor děkuje čtenářům za velký ohlas a zájem o konstrukce zveřejněné v uvedeném článku. Navzdory pečlivé kontrole se však vyloudily do článku chyby. Obr. 5 desek s plošnými spoji znázorňuje cyklovač zadního stěrače a ne předního, jak je uvedeno. Pozice diody D2 na tomto obrázku má být zakreslena obráceně (katodou nahoru). Rezistor R5 na obr. 5 má odpor 560  $\Omega$  a nemusí být v zapojení použit. Autor se velmi omlouvá a slibuje, že v příš-

tích konstrukcích již podobné chyby nebudou. Zásilková služba TES JUNIOR, 251 68 Kamenice 41 nabízí samotné originální kryty na cyklovače v ceně 10 Kč, které lze současně se sadami součástek objednat, nebo přikoupit.

K článku „Zesilovač 350 W“ z PE A-Radio 7/97

V článku ke konstrukci nf zesilovače 2x 350 W se bohužel vyskytlo několik chyb:

- 1) Na desce s plošnými spoji u integrovaného obvodu IO1 jsou mezi sebou propojeny vývody 5 a 6. Propojení je možno odstranit proškrtáním spoje.
- 2) Na obrázku rozmístění součástek je dvakrát zakreslen R16 – ten na pozici

pod R26 má být správně označen R18. 3) Rovněž rezistor R32 je zakreslen dvakrát. Rezistor v blízkosti D10 má být správně R38.

4) V rozpisce součástek mají mít rezistory R50 až R57 odpor 47  $\Omega$ .

5) V rozpisce jsou prohozeny T26 a T27. T26 má být BD140 (p-n-p) a T27 BD139 (n-p-n). Ve schématu jsou tyto tranzistory zakresleny správně.

Z důvodu opravy velkého nedostatku času se mi nepodařilo nalézt a odstranit všechny závady, čímž se omlouvám a zbytek bude uveřejněn v příštím čísle PE. Konstrukterům, kteří již zesilovač staví, budu vděčný za další připomínky k této konstrukci.

Karel Bartoň

# Vf moduly 433 MHz

Tyto moduly jsem našel v nabídce firmy Sea s. r. o. Dále popsané vf moduly jsou vhodné pro nejrůznější dálkové ovladače nebo přenos dat. Použitím hotových modulů lze podstatně zkrátit vývoj nových výrobků, neboť není třeba vyvíjet vlastní přijímač a vysílač.

Při vývoji vf zařízení jsou navíc třeba speciální měřicí přístroje, které také nebývají běžným vybavením. Tyto moduly nemusí být zajímavé jen pro velkovýrobce, ale i pro běžného „bastlíře“.

Požádal jsem proto o zapůjčení modulů, abych je mohl pro čtenáře PE vyzkoušet. K vyzkoušení jsem dostal následující moduly:

- RR3** – superreakční přijímač s předzesilovačem,
- RR4** – superreakční přijímač s dvoustupňovým předzesilovačem v kaskódním zapojení,
- RR5/LC** – superreakční přijímač s předzesilovačem a s malou spotřebou,
- RRS1** – superhet s filtrem SAW na vstupu,
- RT1** – vysílací modul s integrovanou anténou,
- RT2** – vysílací modul s rezonátorem SAW a s integrovanou anténou,
- RT2-EA** – vysílací modul s rezonátorem SAW a s možností připojit větší anténu.

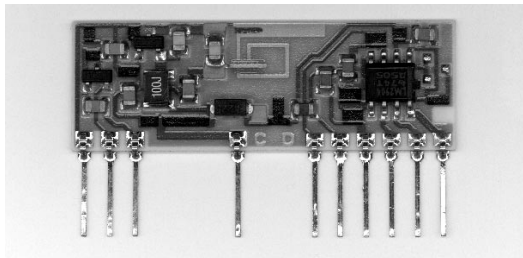
Moduly jsou vyrobeny hybridní technologií na keramické destičce kromě přijímače RRS1, který je na desce s plošnými spoji. Moduly používají laserem doladěné plošné cívky, laserem jsou upraveny i odpory některých ten-

kovrstvových rezistorů. Na obr. 1 a 2 je zvětšený pohled na přijímač RR3 a vysílač RT2. Na obr. 3 je blokové schéma přijímačů RR, schéma vysílače s rezonátorem (modul RT2-EA) je na obr. 4.

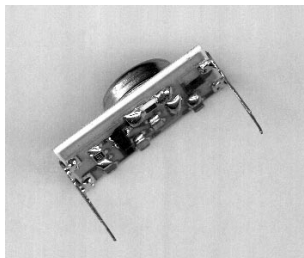
Všechny moduly byly naladěny na kmitočet 433,9 MHz. Na uvedeném kmitočtu pracuje většina dálkových ovládacích pro automobily a navíc leží tento kmitočet uvnitř radioamatérského pásma. Proto je pro zajištění spolehlivého přenosu třeba doplnit vysílací modul vhodným enkodérem a přijímač modulkem dekodérem.

Typické zapojení vysílače s enkodérem MC145026 je na obr. 5. Čtenáři s přístupem na Internet naleznou údaje k tomuto obvodu na URL [1]. Na vývodech IO, které na obr. 5 nejsou připojeny, se nastavuje vysílaný kód (adresa). Článek věnovaný kodérům naleznete v [2]. V [3] byl popis obvodů řady UM3758, které v některých variantách umožňují delší adresu (= více kódových kombinací) než obvod MC145026.

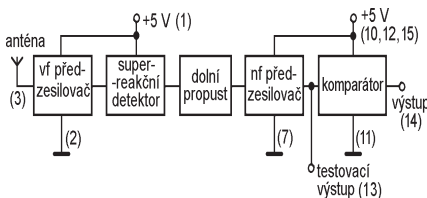
Na obr. 6 je přijímač s naznačeným připojením dekodéru. Přijímače mají shodně zapojené vývody a shodně napájecí napětí – jsou proto záměnné. Přijímač RR4 nemá vývod č. 10 a přijímač RRS1 analogový výstup na vývodu č. 13.



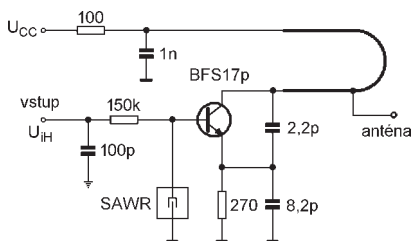
Obr. 1. Modul přijímače RR3 1,5x zvětšeno. Moduly RR4 a RR5 jsou velmi podobné



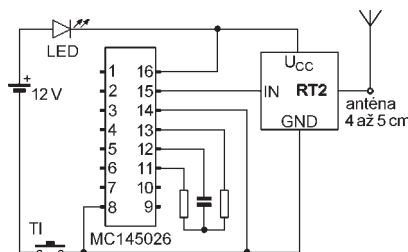
Obr. 2. Vysílací modul RT2, 1,5x zvětšeno



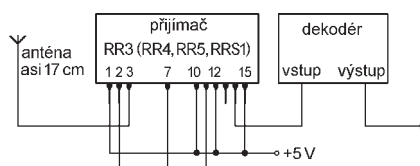
Obr. 3. Blokové schéma superreakčních přijímačů



Obr. 4. Schéma vysílacího modulu RT2-EA12



Obr. 5. Zapojení vysílače s enkodérem



Obr. 6. Zapojení přijímače s dekodérem

Moduly jsem z nedostatku času vyzkoušel bez kodéru, pouze s modulací signálem pravoúhlého průběhu (multi-vibrátor s C555). Na přijímací straně jsem měl osciloskop, připojený k vývodu 14, u přijímačů RR jsem kontroloval signál i na vývodu 13. Moduly pracovaly i při použití vysílacího modulu bez antény, napájeného napětím pouze 3,6 V naprosto spolehlivě v prostoru celého bytu. Při zkouškách s přijímací anténou zkrácenou na několik cm se ukázalo, že citlivost přijímačů RR i RRS je přibližně shodná, pouze citlivost přijímače RR5/LC byla nepatrně horší. Nepodařilo se mi v domácích podmínkách zjistit maximální dosah, výrobce jej při použití modulů RT2-EA12 a RR3 uvádí 50 až 60 m. To by mělo být pro většinu aplikací zcela dostatečné.

Vyzkoušel jsem i zapojení s modulací nf signálem podle obr. 7. Použitelný signál je u přijímačů RR na vývodu č. 13. Nabízí se proto možnost použít tyto moduly například v přístroji pro hlídání spících dětí v sousední místnosti či bytě nebo jako „štěnici“. Tato použití však nelze doporučit. Trvalý provoz vysílacího modulu může zablokovat ostatní ovladače v okruhu několika desítek metrů a navíc je konstrukce vysílače v rozporu se zákonem.

V tab. 1 a 2 jsou uvedeny základní vlastnosti vf modulů.

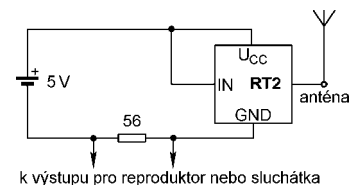
Ceny jsou orientační při kursu 18 Kč/DM. Při větších množstvích významné slevy.

Tab. 1. Přijímače

Typ	Citlivost	Proudový odběr/ napájecí napětí	Orientační cena 1 ks (bez DPH)
RR3	-100 dBm (2,2 μV/50 Ω)	2,5 mA/5 V	190,30
RR4	-100 dBm	2,5 mA/5 V	207,70
RR5/LC RR5/MLC	-95 dBm	1,2 mA/5 V 0,8 mA/5 V	
RRS1	-100 dBm	3,7 mA/5 V	796,-

Tab. 2. Vysílače

Typ	Napájecí napětí	Orientační cena 1 ks (bez DPH)
RT1	9 až 12 V	154,40
RT2	5 až 12 V	216,20
RT2 EA-5 RT2 EA-12	5 až 12 V (U <sub>c</sub> <8 V) 5 až 12 V (U <sub>c</sub> >8 V)	223,90



Obr. 7. Vysílač s modulací AM

Všechny uvedené moduly prodává firma SEA s.r.o.; Dolnoměcholupská 17; 102 00 Praha 10; tel.: 02/ 705 438 a 02/ 900 16 097. Další informace lze získat také na Internetu: <http://www.vol.cz/seapraha> a v inzerátu v tomto čísle.

**Jaroslav Belza**

[1] <http://sps.motorola.com/books/dl136/pdf/mc145026rev1.pdf>

[2] Meca, P.: Enkodéry a dekodéry. AR A7-8/97.

[3] Belza, J.: Kodér - dekodér s obvodů série UM3758. AR A12/93 s. 22.

# Stavíme reproduktorové soustavy (I)

RNDr. Bohumil Sýkora

Radioamatérské aktivity v oblasti spotřební či zábavní elektroniky jsou ve značném útlumu. Je to zcela pochopitelné vzhledem k dostupnosti příslušného zboží v obchodní síti. Časy stavby tunerů se soustředěnou selektivitou asi nenávratně minuly, analogové gramofony již také nejsou ve středu zájmu a do samovýroby přehrávače CD se duševně zdravý člověk těžko pustí, pokud by neměl v úmyslu časem přejít na malosériovou výrobu nějakého toho high-endového úletu. Podomácké výrobě dostupné zůstávají prakticky jen zesilovače a reproduktorové soustavy. Klasikové konstrukcí zesilovačů v českých luzích a hájích své myšlenky po trpkých obchodních zkušenostech nepublikují. Jistá poptávka po stovebních návodech však přece jen zůstává, zdá se, že bastlíři ještě nevymlřeli.

Zde je tedy pomocná ruka alespoň pro ty, kteří neváhají obětovat něco ze svého volného času stavbě reproduktorových soustav. Stejně jako pro nadšence v jiných oborech i pro ně platí, že peněz vlastní stavbou takového zařízení příliš mnoho neušetří. Ale konec konců, pro peníze to jistě nedělají. Pocit hrdosti nad produktem vlastního úsilí se penězi vyvážit nedá. A to tím spíše, když takový produkt funguje alespoň srovnatelně s výrobkem profesionálním. Náš seriálek bude zaměřen hlavně na to, aby cesta k takovému produktu nebyla doprovázena přílišným tvůrčím tápáním a aby výsledek byl alespoň trochu přiměřený míře úsilí, na jeho dosažení vynaloženého. Pokud by se někdo chtěl touto problematikou zabývat hlouběji a podrobněji, udělá nejlépe, chopí-li se patřičné odborné literatury, jejíž přehled bude uveden v závěru seriálu (viz např. AR-B 5/93).

O konstrukci reproduktorových soustav, o zákonitostech jejich funkce a možných úskalích jejich stavby toho bylo napsáno poměrně dost, a to i na stránkách tuzemských časopisů pro radioamatéry. Přesto ale bude užitečné nejprve si něco na toto téma zopakovat. Jak známo, nejdůležitější součástí každé reproduktorové soustavy je reproduktor, anebo častěji reproduktory. Občas vznikají nedorozumění v terminologii, neboť anglické slovo Loudspeaker a německé Lautsprecher označují reproduktorovou soustavu jako celek a pro reproduktor jako jednotlivý elektroakustický měnič se užívá označení (Loud-speaker) Driver nebo (Lautsprecher) Chassis. České názvosloví je možná trochu neohrabané, nechce se mi ale používat názvu reprobedna a tak zůstaneme u oficiálních zvyklostí.

Reproduktor (tedy to, co se označuje jako měnič, ale i soustava jako celek) je zařízení k přeměně elektrické energie na zvuk. Účinnost této přeměny je velice malá, takže většina elektřiny se mění v teplo. Z toho plyne první základní poučení:

Reproduktory jsou vlastně topná tělesa, vedlejším produktem jejich činnosti je zvuk.

Energetická účinnost produkce zvuku může být vyjádřena procenty, jak je to obvyklé v technice všeobecně, u reproduktorů se ale častěji používá tzv. **charakteristická citlivost nebo prostě citlivost. Tato veličina udává, jaký akustický tlak vytvoří reproduktor ve vzdálenosti 1 m při zdánlivém příkonu 1 VA.** Někdy se užívá i jiná vzdálenost, to pak bývá příslušně specifikováno.

A příkon je zdánlivý proto, že reproduktor není jednoduchá zátěž odporového charakteru. Při jistém zjednodušení se dá říci, že účinnosti jedno procento odpovídá charakteristická citlivost 92 dB (1m, 1 VA), účinnosti 10% pak 102 dB. Reproduktory pro spotřební elektroniku mívají citlivost 84 až 94 dB, vysoce výkonné reproduktory pro ozvučování velkých ploch a prostorů dosahují citlivostí nad 105 dB.

Pro značně hlasitou reprodukci v bytových podmínkách potřebujeme maximální akustický tlak nejvýše 110 dB, což by pro vzdálenost jednoho metru a citlivost 90 dB (to je mimochodem u hifi soustavy hodnota velmi slušná) znamenalo elektrický příkon 100 W. To vše naštěstí platí jen pro krátkodobé špičky, které se v přirozeném signálu vyskytují řádově po dobu setin jeho celkového trvání. Dlouhodobý průměr výkonu je asi tak stokrát menší. Z toho plyne druhý základní poučení:

**Výkonové možnosti reprodukčního zařízení po naprostou většinu provozní doby využíváme asi tak z jedné setiny, zbývajících devadesát devět procent výkonu je však nutných pro věrnou reprodukci krátkodobých špiček.**

Pokud má reproduktorová soustava citlivost menší než oněch 90 dB, je pro stejný akustický tlak samozřejmě nutný vyšší příkon. To opravňuje ony několikasetwattové zesilovače do obývacího pokoje. Ty jsou ovšem svůj mohutný výkon schopny dodávat zase jen po dosti krátkou dobu a víc ani

není zapotřebí. To respektují normy, podle kterých **zesilovač má být po neomezeně dlouhou dobu schopen dodávat alespoň jednu desetinu svého jmenovitého výkonu** (viz např. doporučení IEC 268) - ale to už je jiná kapitola elektroakustiky.

Zásadním problémem, který z právě nastíněné motanice procent a wattů vyplývá, je problém výkonových údajů u reproduktorů a reproduktorových soustav. Pokud se jedná o soustavy, je situace poněkud zjednodušená doporučením (opět IEC 268). To stanoví, co je to jmenovitý příkon soustavy. Ten se především udává pro speciální testovací signál, tzv. simulovaný program, který má v dlouhodobém průměru obdobný charakter jako přirozený resp. hudební signál. Jeho příkon pro danou reproduktorovou soustavu se stanoví podle vzorce

$$P = U^2/Z$$

kde  $U$  je efektivní hodnota napětí (opět dlouhodobě průměrovaná) a  $Z$  je jmenovitá impedance soustavy. **Jmenovitý příkon je pak to, co soustava vydrží po dobu alespoň sto hodin, aniž by se její vlastnosti změnily.** Tuto hodnotu by měli závazně udávat všichni výrobci. V praxi víceméně platí, že při připojení reproduktorové soustavy o jistém jmenovitém příkonu na zesilovač o stejném jmenovitém výkonu nemůže dojít k jejímu poškození hudebním signálem, pokud zesilovač není buzen do limitace.

Výrobci ovšem z obchodních důvodů udávají ještě (a někdy jenom) různé hudební, programové, impulsní a já nevím jaké další hodnoty, které jsou podstatně vyšší než hodnota jmenovitá. Ty buďto nemají žádnou přesnou definici anebo si tuto definici výrobce stanoví podle svých vlastních potřeb. Při jejich udávání se v lepším případě vychází z charakteru přirozeného signálu a impulsní přetížitelnosti měničů (což ale do značné míry respektuje již definice jmenovitého příkonu). V horším případě se hřeší na to, že málokdo může tyto údaje kontrolovat, aniž by se přitom skokově změnila parametry soustavy - ze stavu funkčního do stavu nevratného poškození. Nejošemetnější je v tomto ohledu údaj tzv. sinusového příkonu. Tento údaj ve skutečnosti slouží pouze pro potřeby zkušebních pracovišť k stanovení nejtvrděších podmínek, za kterých je možné měřit kmitočtovou charakteristiku a zkreslení a v zákaznické dokumentaci by se vůbec neměl objevit. Typické hodnoty skutečného maximálního sinusového příkonu přitom mohou být i stokrát menší než jmenovitě.

Při dodržení „pravidel slušnosti“, vycházejících z právě popsaných souvislostí, vystačíme v obvyklých bytových podmínkách s výkonem 50 až 200 W na straně zesilovače i reproduktorové soustavy. Jak a s jakými reproduktory jich dosáhneme, o tom bude řeč v dalších částech našeho seriálu.

(Pokračování příště)



# DIGITÁLNÍ MĚŘIČ ZRYCHLENÍ

Není pochyb o tom, že se elektronika uplatňuje stále častěji v různých oblastech lidské činnosti. Jedním z těch oborů, které se staly stimulem pokračujícího rozvoje elektroniky i senzoričky, je např. výroba motorových vozidel a jejich vybavení autoelektronikou. Elektronickým systémům je však třeba dodat pomocí senzorů dostatečně přesné údaje o potřebných veličinách z okolního analogového světa.

Klasické metody měření řady mechanických veličin však často nevyhovují svou náročností, složitostí, malou spolehlivostí nebo vysokou cenou. Proto je i senzorička v poslední době jedním z nejrychleji se rozvíjejících oborů. Výsledkem toho jsou i senzory zrychlení - monolitické akcelerometry, při jejichž výrobě jsou uplatněny technologické postupy užívané při produkci integrovaných obvodů. Jejich primární účelem je poskytnout ve formě elektrického napětí úměrného změně rychlosti informací, na jejímž základě se aktivuje při nárazu vozidla na překážku bezpečnostní vzdušný vak - airbag. Lze je však s výhodou užít pro měření zrychlení i pro jiné účely, např. také i pro měření náklonu.

V [1] byl popsán přenosný číslicový měřicí přístroj, kterým je možné měřit zrychlení v rozsahu  $\pm 20$  g (v praxi se stále užívá jako jednotka velikost tíhového zrychlení Země  $1\text{ g} = 9,81\text{ m/s}^2$ ), využívající jako senzoru monolitického akcelerometru ADXL50 v pouzdře TO-100, vyráběného firmou Analog Devices.

Principiálně se jedná o servomechanický mikrosystém s kapacitním snímáním polohy seismické hmoty, na niž působí měřené zrychlení, a která je elektrostatičticky vracena do původní polohy. Korekční napětí je úměrně působícímu zrychlení. ADXL50 je sám o sobě kompletní měřicí systém s rozsahem  $\pm 50$  g pro statické a dyna-

mické měření zrychlení do frekvencí až 1 kHz. Od výrobce má nastavenou citlivost výstupu 19 mV/g. Z hlediska zapojení na obr. 1 tedy zbývá upravit rozsah a doplnit číslicový displej.

Výstupní napětí a tedy i rozsah přístroje lze vůči původním 0,95 V/50 g upravit volbou poměru odporu rezistorů  $R6/(R4+R5)$ . Pro požadované 2 V/20 g musí být tento poměr (2/0,95)·(50/20) = 5,26.

Trimr R5 umožní přesně nastavit údaje přístroje při kalibraci. Dělič z R1, R2, R3 slouží k nastavení úrovně výstupního napětí akcelerometru nepůsobící-li na senzor žádné zrychlení. V případě popisovaného zapojení je to 2,5 V. Kondenzátorem C6 je frekvenční rozsah měřiče zrychlení omezen asi na 30 Hz.

K číslicovému měření velikosti výstupního napětí akcelerometru, který je nyní upraven tak, že při působení zrychlení  $+20/0/-20$  g poskytuje napětí  $+4,5/2,5/0,5$  V, je použito známého převodníkového obvodu 7106 s 3 1/2 místným displejem z tekutých krystalů. Na záporný vývod diferenciálního vstupu (30) je přivedeno z děliče R9/R10 napětí 2,5 V shodné s napětím pro nulové zrychlení. Vzhledem k požadovanému rozsahu 2 V je referenční napětí mezi vývody 35, 36 nastaveno na polovinu, tedy 1 V. Transistor T1 slouží k rozsvícení desetinné tečky na potřebném místě. Při mechanické konstrukci měřiče je třeba

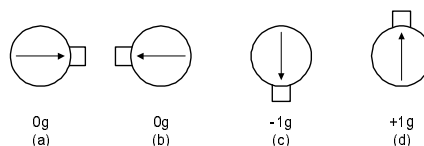
umístit desku s plošnými spoji s akcelerometrem dostatečně pevně a současně tak, aby byl respektován směr citlivé osy, tedy je-li klíč pouzdra vodorovně, se nastaví pomocí R2 nulový údaj na displeji. Poté je třeba senzor uvést do polohy, kdy je klíč pouzdra vzhůru a trimrem R5 nastavit  $+1,00$  g. Poté zkontrolujeme znovu nulový údaj a postup opakujeme, protože mezi oběma nastaveními je určitá vzájemná závislost. V poloze s orientačním výstupkem pouzdra dolů by měl být údaj  $-1,00$ . Pokud tomu tak není, rozdíl by měl být menší než 0,1 g, je chyba v nepřesné orientaci pouzdra. Desku s plošnými spoji je proto vhodné upevnit tak, aby byla možnost malé korekce úhlu citlivé osy akcelerometru.

Hotový měřič zrychlení lze vyzkoušet např. v automobilu. Při správné orientaci senzoru lze při rychlém rozjezdu na 90 km/h naměřit zrychlení 0,3 až 0,5 g. Větší (opačné) zpoždění se naměří samozřejmě při prudkém brzdění.

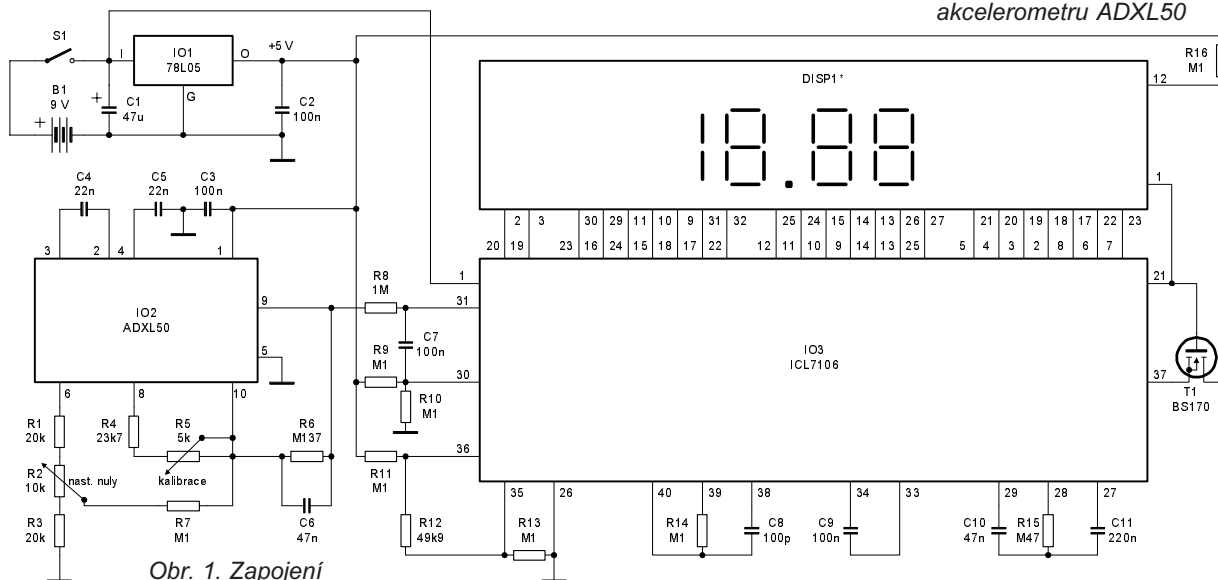
JH

## Literatura

- [1] Caristi, A. J.: Build the „g“ machine. Popular Electronics 5/1995, s. 46 - 50.  
[2] Hutyrá, M.: Monolitický akcelerometr ADXL50 - úplný systém pro měření zrychlení na křemíkovém čipu. Automatizace 37 (1994), č. 8, s. 225 - 228.



Obr. 2. Působení tíhového zrychlení při různé orientaci pouzdra akcelerometru ADXL50



Obr. 1. Zapojení digitálního měřiče zrychlení

# Integrované obvody řady U240xB pro nabíjení článků NiCd a NiMH

Ing. Lýdia Končická, Ing. Jan Velich, Martin Bureš

Stále více lidí si uvědomuje, že používání primárních nabíjecích článků je nejen ekonomicky výhodnější než klasické baterie, ale navíc výrazně přispívá ke zlepšení ekologických podmínek. Ekonomická výhodnost je však podmíněna vhodným zacházením a údržbou. Správně nabíjený článek vydrží až 1000 nabíjecích cyklů, zatímco při nesprávném postupu se počet nabíjecích cyklů sníží až na několik desítek.

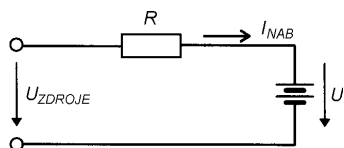
Následující řádky si kladou za cíl porovnat v současnosti dostupné nabíjecí integrované obvody firmy TEMIC, která v tomto oboru patří jistě mezi nejvýznamnější firmy na světě. Ačkoliv článků na toto téma bylo uveřejněno v různých periodikách mnoho, je nám z reakcí našich zákazníků zřejmé, že informace byly mnohdy neúplné a nepřehledné. Navíc se situace na trhu s těmito obvody mění doslova měsíc od měsíce. Článek je proto koncipován ve srozumitelné formě a autoři se snaží poskytnout co nejnovější informace, které jsou v současnosti dostupné.

## Něco málo teorie

Metody nabíjení akumulátorových článků můžeme zjednodušeně rozdělit do dvou skupin:

1. metody využívající zdroj konstantního proudu,
2. metody využívající zdroj konstantního napětí.

Kritérii pro ukončení nabíjení článků jsou čas a průběh nabíjecí křivky.



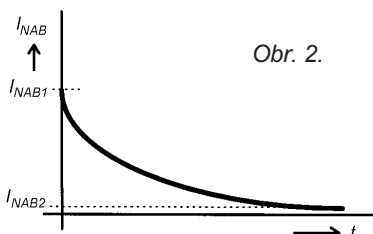
obr. 1.

## 1. Metoda využívající zdroj konstantního napětí

V případě zdroje konstantního napětí se odpor  $R$  v obr. 1 zvolí co nejmenší a napětí zdroje se blíží napětí nabitého článku. Platí

$$I_{NAB1} = (U_{ZDROJE} - U_{VYBITÝ ČLÁNEK}) / R$$

$$I_{NAB2} = (U_{ZDROJE} - U_{NABITÝ ČLÁNEK}) / R$$



Obr. 2.

kde  $I_{NAB1}$  je počáteční a  $I_{NAB2}$  konečný nabíjecí proud.

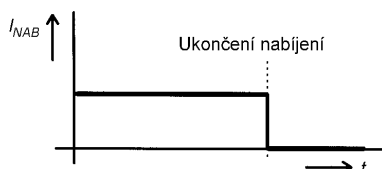
V tomto případě je možné ponechat nabíjený článek trvale připojený na nabíječku (obr. 2), pokud  $I_{NAB}$  nepřekročí doporučený nabíjecí proud v udržovacím režimu.

## 2. Metoda využívající zdroj konstantního proudu.

Aby zjednodušené schéma z obr. 1 fungovalo jako zdroj proudu, musí se zvolit co největší odpor  $R$  a dále musí být napětí zdroje mnohem větší než napětí nabíjeného článku. V tom případě je nabíjecí proud přibližně konstantní (obr. 3) a platí

$$I_{NAB} = (U_{ZDROJE} - U) / R$$

Nabíjení je třeba časově omezit podle kapacity nabíjeného článku a nabíjecího proudu.



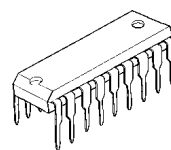
Obr. 3.

V poslední době se používají akumulátory a nabíječky umožňující tzv. rychlonabíjení. Akumulátory se nabíjejí proudovými impulsy s velkou konstantní amplitudou místo nabíjení konstantním stejnosměrným proudem.

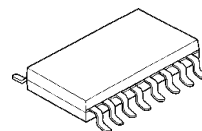
Tento postup umožňuje radikálně zkrátit dobu potřebnou k nabití článku a patří k nejšetnějším z hlediska doby života článku. Tuto metodu lze s úspěchem použít i při pomalém nabíjení. Pro eliminování paměťového efektu u článků NiCd je potřeba zajistit úplné vybití před nabíjením.

## Nabíjecí obvody firmy TEMIC

Firma TEMIC Semiconductors vyvíjela již několik funkčně velmi zajímavých obvodů pro nabíjení akumulátorů NiCd a NiMH. Základní vlastnosti těchto obvodů, které využívají výhradně metodu nabíjení zdrojem konstantního proudu, jsou přehledně uvedeny v tabulce 1. Po porovnání by měl čtenář získat jasnou představu o výběru vhodné součástky pro své specifické potřeby.



Obr. 4. Pouzdro PDIP18 (klasická montáž, rozměry asi 8 x 23 x 5 mm)

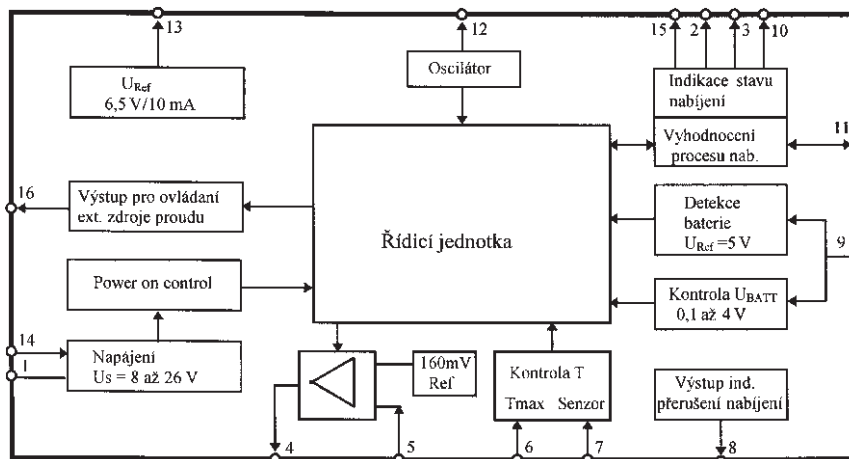


Obr. 5. Pouzdro SOIC16 (povrchová montáž, rozměry asi 11 x 11 x 3 mm)

## U2407B

Jako první bude popsán obvod U2407B, zatím nejnovější člen řady U240xB. Má velmi podobné vlastnosti jako obvody U2402B a U2405B. Jeho blokové schéma je na obr. 6 a standardní zapojení na obr. 7.

Starší nabíjecí obvody od jiných firem využívaly k ukončení nabíjení pouze charakteristiky  $-dU$ . V tomto případě je nabíjení ukončeno, začne-li se napětí na svorkách akumulátoru zmešovat. Obvod U2407B sleduje pro ří-

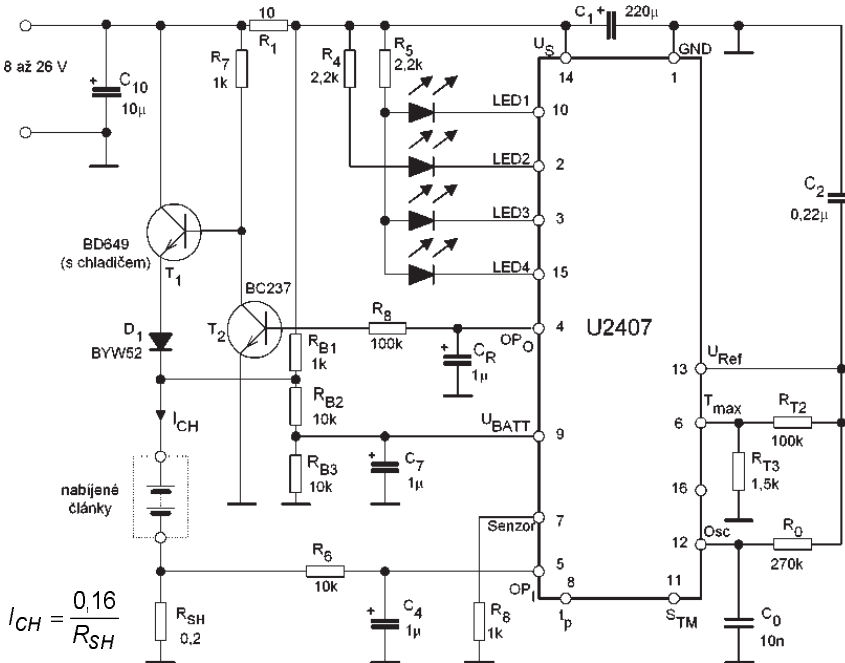


Obr. 6. Blokové schéma obvodu U2407B

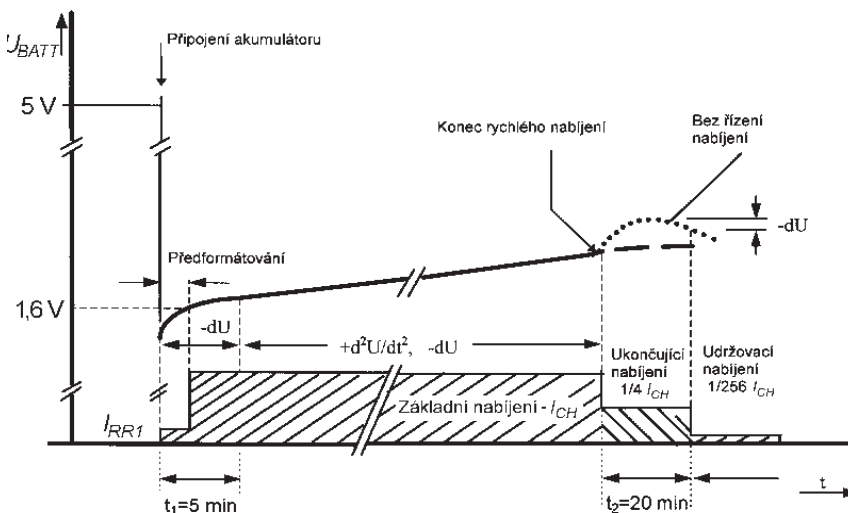
Tab. 1. Přehled hlavních vlastností obvodů firmy TEMIC určených pro nabíjení článků

Charakteristika a parametry	U2400	U2402	U2403	U2405	U2407
Napájecí napětí obvodu	5 až 25 V	8 až 26 V	3,5 až 12 V	8 až 26 V	8 až 26 V
Pouzdra (ukázky viz dále obrázky 4 a 5)	PDIP16 SOIC16	PDIP18 SOIC20	PDIP8 SOIC8	PDIP18 SOIC20	PDIP16 SOIC16
Kontrola podle $-dU$	—	ANO	—	ANO	ANO
Kontrola podle $+d^2U/dt^2$	—	ANO	—	ANO	ANO
Výkonový prvek na čipu	NE	NE	ANO	NE	NE
Fázové řízení externího spínacího prvku	—	ANO	—	ANO	NE
Úvodní formátování pro úplně vybité články (*)	nabíjení konstantním stejnosměrným proudem nebo impulsní nabíjení	NE	nabíjení konstantním stejnosměrným proudem	ANO	ANO
Základní nabíjení (*)		zrychlené impulsní nabíjení		zrychlené impulsní nabíjení	
Ukončující nabíjení (*)		ANO		ANO	
Udržovací nabíjení (*)	ANO impulsní	ANO impulsní	ANO stejnosměrné	ANO impulsní	ANO impulsní
Časové omezení nabíjení	ANO	NE	ANO	NE	NE
Kontrola teploty čipu	NE	NE	ANO	NE	NE
Kontrola teploty akumulátoru	ANO	ANO	NE	ANO	ANO
Vybíjení	ANO	možné externí	NE	možné externí	možné externí
Indikace	2 x LED	2 x LED	2 x LED	2 x LED	4 x LED

(\*) časový průběh celého nabíjecího procesu je zřejmý z obr. 8



Obr. 7. Standardní zapojení obvodu U2407B pro 5 článků



Obr. 8. Funkční diagram nabíjení,  $f_{OSC} = 800 \text{ Hz}$

zení dobíjecího procesu ještě charakteristiku  $+d^2U/dt^2$ , u níž se hlídá okamžik prudkého zvětšení napětí článku těsně před plným nabitím pro ukončení procesu rychlého nabíjení. Zamezí se tím prudkému zvyšování teploty a vzniku plynů uvnitř nabíjených článků, čímž se prodlužuje doba jejich života.

Jak je vidět z obr. 8, proces nabíjení akumulátoru probíhá ve čtyřech fázích. Před základním nabíjením úplně vybitého nebo dlouho skladovaného článku probíhá předformátování. V této fázi nabíjecí proud závisí na odporu rezistoru  $R_{B1}$  (obr. 7). Během prvních 10 minut bliká zelená LED2. Jestliže po 10 minutách velikost napětí  $U_{BATT}$  nedosáhne referenční úrovně (1,6 V), změní se indikace stavu a začne blikat červená LED1 a nabíjení pokračuje proudem  $I_{RB1}$ . V případě, že napětí  $U_{BATT}$  dosáhlo 1,6 V, začíná druhá fáze nabíjení proudem  $I_{CH}$  a zelená LED2 bliká dál. Během prvních 5 minut je proces sledován podle charakteristiky  $-dU$ . Pokud nebyl v této době proces nabíjení ukončen, začne se nabíjení řídit podle charakteristiky  $+d^2U/dt^2$ . Napětí se v této fázi nabíjení zvětšuje pomaleji.

Když se blíží konec nabíjení, začne se napětí na baterii prudce zvětšovat. Obvod na tuto změnu reaguje ukončením základního nabíjení a přechází do fáze ukončujícího nabíjení. V této třetí fázi, která může trvat až 20 minut, je obvod nabíjen menším proudem (o velikosti  $1/4 I_{CH}$ ), což má za následek pozvolné zvětšování napětí. To, že probíhá ukončující nabíjení, indikuje LED4. Po následném poklesu napětí  $U_{BATT}$  přechází obvod do poslední čtvrté fáze udržovacího nabíjení malým proudem ( $1/256 I_{CH}$ ), která trvá až do vyjmutí baterie. V této fázi nabíjení svítí LED2. Na obr. 9 jsou znázorněny časové průběhy nabíjecího proudu  $I_{CH}$  v různých fázích nabíjení.



Obvod U2407B kontroluje kromě napětí i teplotu pouzdra akumulátoru. Pokud změřená teplota není uvnitř nastaveného teplotního rozmezí, přeruší obvod nabíjení. Tento chybový mód je indikován blikáním LED1. Teplotní rozmezí je specifikováno mezi dvěma úrovněmi napětí. Horní úroveň napětí je dána vnitřním referenčním napětím 4 V, spodní se zjišťuje z externího napěťového děliče připojeného k vývodu 6 ( $T_{max}$ ), složeného z rezistorů  $R_{T2}$  a  $R_{T3}$ . Odpor rezistoru  $R_{T2}$  se doporučuje použít co největší (100 k $\Omega$ ) a potom platí vztahy :

$$R_{T1} = R_{NTCmax} (U_{ref} - 4 V) / 4 V$$

$$R_{T3} = R_{NTCmin} \cdot R_{T2} / R_{T1}$$

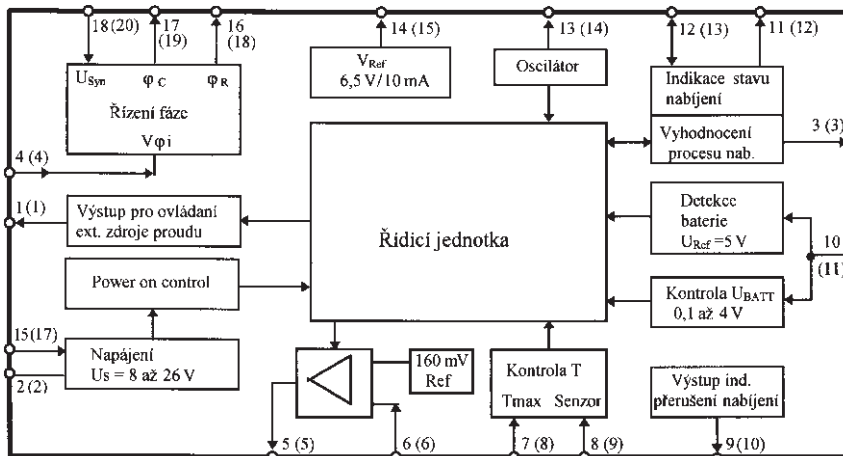
(senzor s termistorem NTC je připojen k vývodu č. 7)

Tab. 2. Odpor rezistoru  $R_{B3}$  z obr. 7 a minimální napájecí napětí  $U_{Smin}$  pro různý počet nabíjených článků a pro  $U_{9max} = 3,5 V$ . (minimální napájecí napětí  $U_{Smin} = [0,03mA \cdot RB3 (RB1 + RB2) + 5V (RB1 + RB2 + RB3)] / RB3$ )

Počet článků	2	3	4	5	6	7	8	9	10	11	12
$U_{Smin}$ [V]	8	8	9	11	13	15	17	19	21	23	25
$R_{B3}$ [k $\Omega$ ]	-	51	16	10	7,5	5,6	4,7	3,9	3,3	3	2,7

Tab. 3. Indikace fází nabíjecího procesu pro U2407B

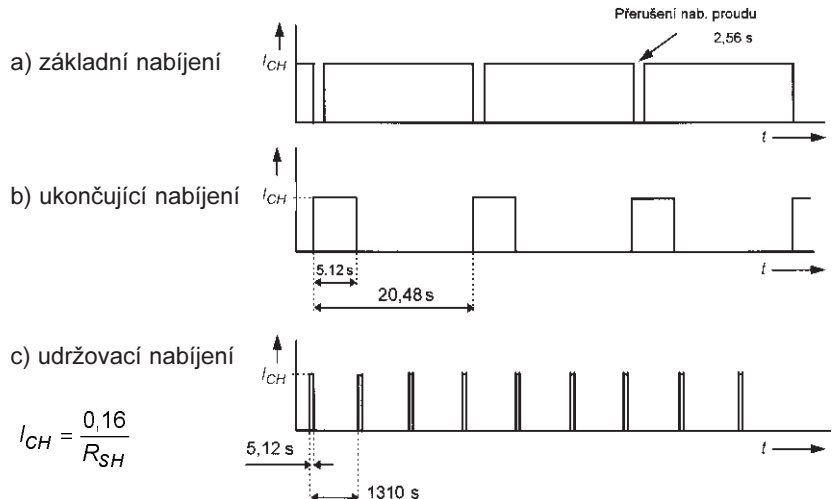
LED1	LED2	LED3	LED4	Stav
Nesvítí	Nesvítí	Nesvítí	Nesvítí	Nepřipojený článek ( $U_{BATT} > 5 V$ )
Nesvítí	Nesvítí	Bliká	Nesvítí	Základní nabíjení
Nesvítí	Svítí	Nesvítí	Svítí	Ukončující nabíjení
Nesvítí	Svítí	Nesvítí	Nesvítí	Udržovací nabíjení
Bliká	Nesvítí	Nesvítí	Nesvítí	Chybový mód (teplota mimo rozsah při nabíjení, před vložením článku nebo při zapnutí, poškozený nebo zkratovaný článek, $U_{BATT} < 0,1 V$ )



Obr. 10. Blokové schéma obvodů U2405B a U2402B a přiřazení vývodů pro pouzdro PDIP18 (SOIC20). Vývody č. 7 a 16 nejsou u pouzdra SOIC20 využity

Tab.4 Indikace fází nabíjecího procesu pro U2405B

LED1 (červená)	LED2 (zelená)	Stav
Nesvítí	Svítí	Ukončující a udržovací nabíjení
Nesvítí	Bliká	Základní nabíjení
Svítí	Nesvítí	Teplota mimo nastavené rozmezí během nabíjení
Bliká	Nesvítí	Vybitý článek ( $U_{BATT} < 0,1 V$ nebo $U_{BATT} > 1,6 V$ , a $t > 10$ min), poškozený nebo zkratovaný článek
Svítí	Bliká	Teplota mimo nastavené rozmezí před vložením článku
Nesvítí	Nesvítí	Článek nepřipojen ( $U_{BATT} > 5 V$ )



Obr. 9. Časové průběhy nabíjecího proudu  $I_{CH}$  v různých fázích nabíjení,  $f_{OSC} = 800 Hz$

Napětí  $U_{BATT}$  se měří na vývodu 9 prostřednictvím převodníku A/D v rozsahu 0 až 4 V. V případě, že je napětí  $U_{BATT} \geq 4 V$ , obvod se automaticky přepne do režimu udržovacího dobíjení. Vývod zároveň slouží ke generování vnitřního resetu obvodu. Když vyjme akumulátor, je vývod 9 prostřednictvím rezistoru  $R_{B1}$  připojen ke kladnému napájecímu napětí a při překročení napětí 5 V na vývodu 9 se generuje vnitřní reset obvodu. Tím je zabezpečen start nového nabíjecího cyklu. Při nabíjení tří a více článků je nutno zapojit externí dělič napětí  $R_{B2}$  a  $R_{B3}$ , aby  $U_{BATT}$  nepřekročilo 4 V. Odpor rezistoru  $R_{B3}$  pro předpokládané odpory  $R_{B1} = 1 k\Omega$ ,  $R_{B2} = 10 k\Omega$  se určí podle vztahu:

$$R_{B3} = R_{B2} \cdot U_{9max} / (U_{Bmax} - U_{9max})$$

kde  $U_{9max}$  je maximální napětí na vývodu 9 a  $U_{Bmax}$  maximální napětí akumulátoru. Vypočítané odpory rezistoru  $R_{B3}$  jsou v tab. 2.

Nabíjení se periodicky přerušuje na dobu 2,56 s; v této době probíhají průběžná kontrolní měření napětí na akumulátoru. Jak napětí, tak i teplota se kontrolují s periodou 20,48 s (obr. 9). Jednotlivé fáze nabíjecího procesu jsou indikovány čtyřmi svítivými diodami (viz tab. 3). Různým propojováním výstupů pro LED lze dosáhnout indikací různých stavů při nabíjení, které nejsou uvedeny v tabulce 3.

## U2405B

Obvod U2405B je téměř identický s popsaným obvodem U2407B. Liší se jenom v počtu diod indikujících průběh nabíjení a ve stabilizaci nabíjecího proudu, která je zajištěna fázovým řízením spínacího prvku (tyristor). To umožňuje konstruovat nabíječ bez rozměrného chladiče výkonového prvku. Blokové schéma je na obr. 10.

Indikace stavů nabíjení dvěma LED je popsána tab. 4.

Pokračování v příštím čísle (popis obvodu U2402 a zapojení nabíječky včetně DPS). Další informace k popsaným obvodům na tel. (02) 4404 3478, 4404 3365 a 4722164 – ASICentrum s.r.o. Email: asic-prg@login.cz

# Univerzální dvoukanálová nabíječka baterií NiCd, NiMH a Pb

Ing. Zdeněk Budinský

(Dokončení)

## Oživení

Zkontrolujeme, zda jsou opravdu všechny součástky zapájeny na svých místech. Na svorky pro střídavé napájení připojíme střídavé napětí 13,5 V. Musí se rozsvítit zelená dioda D7 a dioda D35 žlutě. Na svorky pro stejnosměrné napájení připojíme stejnosměrné napětí 16 V. Opět se musí rozsvítit D7 a D35. Vytočíme všechny hřídele potenciometrů do levé krajní polohy. Připojíme voltmetr na minus napájecího napětí a změříme tato napětí:

- bod A (výstup 78L06) - napětí 5,8 až 6,2 V,
- body B a C (na vývodu 2 obvodu IO4A a IO9A) - napětí 2,35 až 2,54 V,
- body D a E (mezi rezistory R12, R13 a rezistory R41, R42 - napětí asi 1,9 V,
- napětí v bodě F (vývod 16 obvodu IO7) - napětí 14,5 až 15,5 V,
- napětí v bodě G (invertující vstup IO2) - napětí asi 3,2 V, pilový průběh,

- napětí v bodě H (výstup IO2) - obdélníkový průběh o kmitočtu asi 350 Hz.

Nejdříve zkontrolujeme kanál A pro normální nabíjení. Připojíme 6člávkovou baterii v sérii s ampérmetrem mezi plus a mínus v kanálu pro normální nabíjení. Musí se rozsvítit dvoubarevná dioda D10 zeleně. Zapneme napájecí napětí. Dioda D14 se rozsvítí červeně a začne vybíjení proudem asi 2,5 A, který se po chvíli zmenší asi na 0,8 A. Po ustálení proudu vytočíme hřídel potenciometru P1 doprava. Dioda D14 zhasne, vybíjecí proud zanikne a začne nabíjení. Nabíjecí proud musí být menší než 5 mA.

Vytočíme hřídel potenciometru P2 doprava (rozsvítí se zelená dioda D19) a trimrem P3 nastavíme maximální nabíjecí proud na 400 mA. Připojíme voltmetr na minus napájecího napětí (0 V) a změříme napětí v bodě I (vývod 9 obvodu IO7): napětí se musí pravidelně měnit mezi 0 a 15 V s perio-

dou přibližně 6,15 s (pro větší přesnost se měří 10 period za sebou a výsledek se vydělí 10). Na závěr odpojíme nabíjenou baterii. Dioda D18 se rozsvítí maximálním svitem a současně se rozsvítí i červeně dioda D19, která signalizuje proudové omezení. Připojíme-li opět baterii, tak po 14 hodinách by se nabíjení ukončilo a baterií by protékal pouze konzervační proud, což by bylo indikováno žlutě svítící diodou D19.

Nyní zkontrolujeme kanál pro rychlonabíjení. Vypneme napájení nabíječky. Připojíme 6člávkovou baterii v sérii s ampérmetrem mezi plus a mínus v kanálu B pro rychlonabíjení. Musí se rozsvítit dvoubarevná dioda D26 a dioda D34 zeleně. Zapneme napájecí napětí. Dioda D30 se rozsvítí červeně a začne vybíjení proudem asi 2,5 A, který se po chvíli zmenší asi na 0,8 A. Po ustálení proudu vytočíme hřídel potenciometru P4 doprava. Dioda D30 zhasne, vybíjecí proud zanikne a začne nabíjení. Nabíjecí proud musí být menší než 30 mA (dáno výběrem příslušných rezistorů). Vytočíme potenciometr P2 doprava (rozsvítí se zelená dioda D34) a trimrem P6 nastavíme maximální nabíjecí proud na 4 A. Zkratujeme propojkou body J a K a tím znemožníme otevření tranzistoru T4 a průtok nabíjecího proudu. Rozsvítí se zelená dioda D34 a červeně dioda D35. Připojíme voltmetr s vnitřním odporem 10 MΩ mezi body L (+) a M (-) a změříme napětí. Napětí těsně po připojení bude asi 7 V, bude

*Univerzální nabíječka NiCd, NiMH a Pb baterií*

Kanál A: vybíjení, nabíjení proudem 0 - 400 mA, automatické ukončení nabíjení časovačem po 14 hodinách, konzervační nabíjení, tepelná ochrana koncového stupně, ochrana proti zkratu a přepólování baterie

Kanál B: vybíjení, nabíjení proudem 0 - 4 A (viz graf), automatické ukončení nabíjení při poklesu napětí baterie, konzervační nabíjení, tepelná ochrana koncového stupně, ochrana proti zkratu a přepólování baterie

12V/18V + -

F315mA F5A

230V/50Hz

Obr. 3. Štítky na přední a zadní panel

**NABÍJEČKA**  
pro NiCd, NiMH a Pb baterie

VYPNUTO

NAPÁJENÍ

**A** 150, 200, 250, 300, 350, 400

**B** 1,5, 2,0, 2,5, 3,0<sup>230V max.</sup>, 3,5

počet článků

I [mA]

I [A]

se zmenšovat a asi po 4 minutách musí ustábit pod +15 mV, popř. se zmenšit až do záporných hodnot. Není-li tomu tak, má některá ze součástek, připojených na neinvertující vstup obvodu IO12, větší zbytkový proud než 1 nA. Rozpojíme-li zkrat mezi body J a K, nastavíme nabíjecí proud a necháme baterii nabít. Při zmenšení napětí baterie po plném nabití o 250 mV se nabíjení ukončí, baterii bude protékat pouze konzer-vační proud a dioda D35 bude svítit žlutě. Po vypnutí má být teplota baterie asi 35 až 37 °C (přibližně jako teplota povrchu lidského těla).

Tím jsou všechny obvody oživeny a zkontrolovány. Zbývá opět dotáhnout chladiče, neboť se vlivem zahřátí mírně povolily. Po kompletním oživení natřeme desku ochranným lakem.

Pokud se obvody nechovají podle popisu, je vina v 90 % v nesprávném rozmístění nebo nekvalitním zapájení součástek, zbytek připadá na vadnou součástku. V žádném případě ji nehledejme v zapojení, protože to bylo ověřeno na velkém počtu kusů.

### Příprava plastové skříňky a panelů

Příprava skříňky a panelů je jednoduchá. Na vrchním dílu skříňky rozšíříme otvory ve sloupcích (4x) na průměr 3 mm do hloubky 20 mm. Ve spodním dílu rozšíříme otvory ve sloupcích (4x) na průměr 3,8 mm v celé délce, dále do spodního dílu skříňky vyvrtáme čtyři otvory o průměru 4,4 mm pro upevnění transformátoru. Nakonec vyřízneme závit M3 (2x) do otvorů ve sloupečcích na bocích skříňky (pro šroubky pro upevnění desky s plošnými spoji do skříňky).

Do panelů zhotovíme všechny otvory podle kopie předlohy štítku (obr. 3), nalepeného na panel. Povrch štítku lze chránit nastříkáním matným bezbarvým lakem nebo nalepením průhledné samolepicí fólie. Pečlivě vystříháme otvory do štítků malými nůžkami, kromě otvorů pro diody na předním panelu, obtažených černým rámečkem, ty „vystříháme“ kancelářskou děrovačkou (průměr 5 mm). Natřeme panel lepidlem a umístíme na něj štítek tak, aby otvory v panelu a štítku byly v zákrytu. U předního panelu musí být v zákrytu hlavně otvory pro svítivé diody, i za cenu, že ostatní budou trochu mimo. Přeš čistý papír štítek na panel uhladíme a černým fixem obtáhneme hrany papíru u otvorů pro diody. Malými nůžkami odstříháme části štítků, přečnívající přes obrys panelu.

### Sestavení nabíječky

Nabíječka je vestavěna do plastové skříňky o rozměrech 180 x 180 x 70 mm. Vnitřní uspořádání nabíječky je na obr. 4.

Nejdříve odstraníme otřepy po lisování ze všech dílů skříňky. Připevníme na oba panely všechny zdíčky, konektory, pojistková pouzdra a vypínač. Očistíme případná zalakovaná místa na svorkách transformátoru a připev-

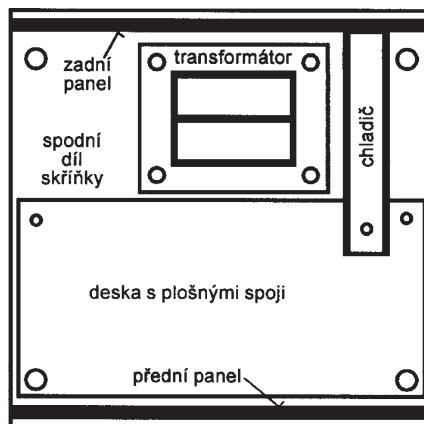
níme jej na spodní díl skříňky čtyřmi šrouby M4x10.

Nasadíme zadní panel do spodního dílu skříňky. Nasuneme do otvorů v předním panelu diody a hřídele potenciometrů na desce s elektronikou, celek vložíme do spodního dílu skříňky a desku připevníme dvěma šrouby M3 x 6. Propojíme všechny kablíky uvnitř nabíječky. Na všechny spoje navlékneme izolační bužírky. Na hřídele potenciometrů nasadíme podložky 4,3 mm (zajišťují malou mezeru mezi knoflíkem a panelem) a na doraz knoflíky. Přihnutím prodloužených vývodů potenciometrů nastavíme jejich polohu tak, aby hřídele vystupovaly kolmo z panelu. Zobáček knoflíku musí v krajních polohách ukazovat na krajní polohy stupnice. Po závěrečné kontrole činnosti nabíječky připevníme vrchní díl skříňky a přístrojové nožičky čtyřmi šrouby. Šrouby dotahujeme s citem, aby se nerozlomily nožičky.

### Seznam součástek

Požadavky na některé součástky jsou uvedeny v odstavci „Výběr součástek“. Není-li uvedeno jinak, lze použít libovolný typ.

R1, R11, R21, R40, R51	2,2 kΩ
R2	22 kΩ
R3, R12, R16, R26, R31, R33, R41, R45, R56, R61	10 kΩ
R4, R13, R15, R42, R44	4,7 kΩ
R5, R6, R7, R20, R35, R36, R50	1 kΩ
R8, R9	1 Ω, 1 %
R10, R19, R32, R39, R49	470 Ω
R14, R17, R38, R43, R46, R48	120 kΩ
R18, R23, R47, R53	6,8 kΩ
R22, R52	270 kΩ, 1 %
R24	390 Ω
R25, R55	10 kΩ, 1 %
R27, R28, R29, R30, R57, R58, R59, R60	120 kΩ, 1 %
R34	820 kΩ, 1 %
R37	50 mΩ, manganin Ø 1 mm, 95 mm
R54	200 Ω
R62	10 MΩ
TERM1, TERM2	PTC265V150
P1, P2,	
P4, P5	10 kΩ/N, TP 160D25B
P3, P6	10 kΩ, TP 095
C1	2200 µF/25 V, rad.
C2, C3, C16	47 µF/25 V, rad.
C4 až C9,	
C12 až C15	100 nF, keramický
C10, C11	10 µF/25 V, rad.
C17	6,8 µF, TC 205
D1, D2, D8,	
D12, D13, D16 až D17,	
D22 až D25, D28,	
D29, D31 až D32,	
D37, D41, D42	KA261 apod
D15, D35	BAT85
D38, D39, D40	KA261, výběr
D3 až D6, D11, D27	1N5400 apod.
D9	1N4001 apod.
D7, D18, D34	LED Ø 5 mm, zelená
D10, D26	LED Ø 5 mm, červeno- zelená, antiparalelní
D14, D30	LED Ø 5 mm, červená
D19, D35	LED Ø 5 mm, červeno- žlutá, společná katoda
D20, D36	BZX83/4V3
D21	BZX83/15V



Obr. 4. Vnitřní uspořádání nabíječky

T1, T4	BD708 apod.
T2, T6	BD675 apod.
T3, T7	BC547C
T5	BC327
IO1	LM78L06
IO2, IO6, IO11	µA741CN
IO3, IO8	LM317T
IO4, IO5,	
IO10, IO11	LM1458
IO12	TL061CN

dvoudílná svorkovnice do DPS 2 ks  
deska s plošnými spoji  
Tr1 bezpečnostní transf. 40 VA,  
primární napětí 220 V, sekundární  
jmenovité napětí 13,5 V, proud 3 A  
jádro EI 25 x 25 mm, třída izolace F,  
zkušební napětí 4 kV  
skříňka typ O9 (ELFAX Havířov)  
F1 tavná pojistka F 0,315 A  
F2 tavná pojistka F 5 A  
zdíčka izolovaná červená 3 ks  
zdíčka izolovaná modrá 3 ks  
síťový spínač kolébkový na panel  
napájecí konektor na panel  
pojistkové pouzdro PTF30 2 ks  
flexošňůra 2x 0,5 mm<sup>2</sup>  
knoflík na hřídel Ø 4 mm 4 ks  
chladič pro TO-220 velký 3 ks  
chladič tvaru U (viz text)  
předloha štítku na panely

Pro zájemce o stavbu nabíječky jsme připravili stavebnice (viz celý Seznam součástek) za 1540 Kč nebo jen desku s plošnými spoji a sadu všech součástek, které se pájejí do desky (kromě chladičů a spojovacího materiálu) za 715 Kč. Hotový přístroj lze objednat pod označením AC510 za 2420 Kč. Ceny obsahují 22 % DPH. Soukromé osoby a neplátcí DPH mají slevu 9 %. Objednávky můžete zasílat na adresu: BEL s.r.o., Čínská 7, Praha 6, 160 00. Komerční využití tohoto návodu bez svolení autora není dovoleno.

### Závěr

Nabíječka byla navržena tak, aby její univerzálnost v použití byla co největší. Proto se někomu může zdát složitá. Kdo nepotřebuje nabíjet akumulátory rychle, může pouhým odstříhnutím desky v příslušném místě zmenšit rozměry nabíječky. Kdo chce nabíječku používat pouze v terénu, může vynechat síťový napájecí zdroj. Dalším vylepšením by mohl být spínání síťový zdroj, měnič 12 V nebo aktivní chlazení apod.



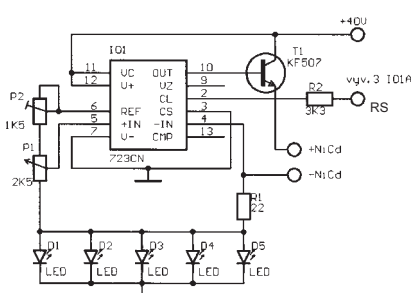
## Zdroje s nabíječkou pro radiostanici CB

Většina majitelů radiostanic CB je provozuje v celodenním režimu. Je proto výhodné používat zdroje pro stanici CB i jako nabíječku baterií NiCd. Stačí jen doplnit zdroj CB o zdroj proudu pro nabíječku a o vhodný časový spínač, aby se zamezilo přebíjení nabíjených akumulátorků.

Na obr. 1 je zapojení úsporného spínaného zdroje (spotřeba v režimu „příjem“ s napojenou CB stanicí FORMEL1 je 2,4 W ze sítě 220 V), jehož funkce byla podrobněji popsána v AR 5/96 nebo v ST 8/1984, s. 283. Na stejném principu pracuje spínaný zdroj proudu (obr. 2), který je napájen z nestabilizovaného napětí na kondenzátoru C1. Liší se jenom tím, že místo Zenerovy diody je jako zdroj stabilního napětí zapojen stabilizátor 5 V (využívá se i pro napájení IO1) a pomocí diferenčního zesilovače tvořeného T6, T7 se část tohoto napětí porovnává s napětím úměrným výstupnímu proudu, kterým se nabíjí akumulátorky.

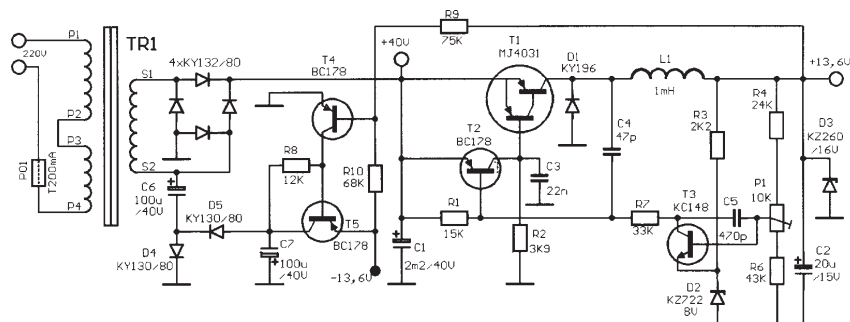
Výstupní proud se nastavuje potenciometrem P1 v rozsazích 0 až 100 mA a 0 až 1 A. Pokud použijeme na místě P1 logaritmický potenciometr, je možno dostatečně jemně nastavovat proud i v jednom rozsahu a můžeme vynechat součástky S1, R13 a P2. Zdroj je vhodné doplnit o měřič proudu, zapojený jako voltmetr mezi bází tranzistoru T7 a zemí. Zdroj proudu je doplněn o „vnitřek“ digitálních hodin použitý jako časový spínač. Je možno použít jakýkoliv typ s budíkem. Hodinky jsou napájeny buď z malého knoflíkového akumulátorku (např. NiCd 225), který je po dobu zapnutí zdroje dobíjen malým proudem, anebo použijeme tužkovou baterii s dlouhou dobou životnosti, která vydrží až 5 let bez výměny, jelikož digitální hodinky mají spotřebu v klidu menší než 2  $\mu$ A.

Hodinkový strojek přichytíme k přednímu panelu zdroje šroubkem, který vedeme přes díru vyvrtanou v místě, kde původně byla knoflíková napájecí ba-

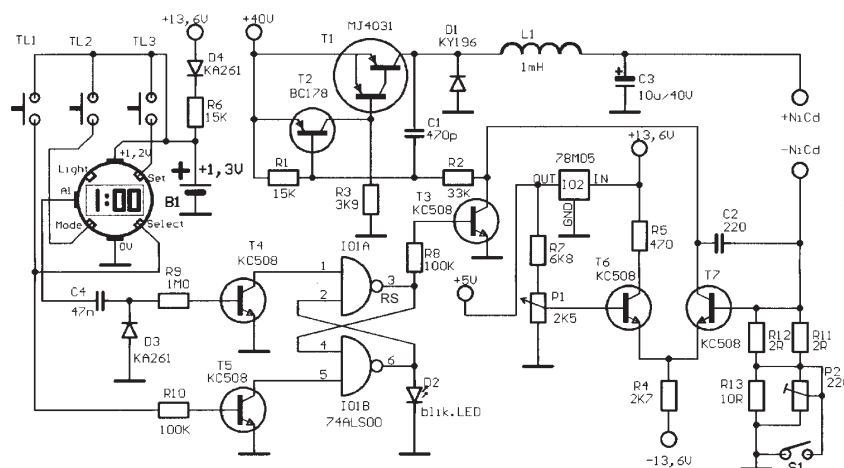


Obr. 3. Jednoduchý napájecí zdroj se stabilizátorem 723

terie. Na přední panel rovněž uchytneme ovládací tlačítka pro hodinky, nejlépe mikrosvítače, které opatrně propojíme tenkým drátkem s příslušnými ploškami na hodinkách. Na piezoelektrický měnič z hodiněk připájíme zesadu mosazný šroubek M3 hlavičkou doprostřed mosazné plochy. Pájená místa pořádně očistíme, aby pájení trvalo co nejkratší dobu. Šroubek s měničem pak našroubujeme do izolované matice nebo do izolační destičky kdekoli uvnitř zdroje. Na druhou stranu měniče připájíme tenký drátek spojený s kondenzátorem C4 (obr. 2) přímo na postříbenou vrstvu. Baterii připojíme před zapnutím zdroje do sítě! Nabíjení zapneme tlačítkem MODE (TL2) a pak nastavíme čas vypnutí. Po uplynutí nastavené doby impulsy na měnič překloupí přes T4 RS obvod IO1 a, b a zablokuje se zdroj proudu sepnutím T3, otevřením T2, zavřením T1 a zároveň nás zvukový signál upozorní na ukončené nabíjení. Vestavěný hodinkový obvod s budíkem můžeme rovněž používat pro signalizaci začátku dohodnuté CB relace.



Obr. 1. Úsporný spínaný zdroj. L1: 70 z drátu o  $\varnothing$  0,55 mm na hříčkovém jádru o  $\varnothing$  26 mm, H21,  $A_L = 400$ , vzduchová mezera 0,6 mm



Obr. 2. Spínaný zdroj proudu. L1 stejná jako na obr. 1

Pro nabíjecí proudy pod 200 mA zcela vyhoví i jednodušší zdroj proudu podle obr. 3. Tento zdroj je postaven na bázi monolitického stabilizátoru typu 723 s pouzdrém v provedení DIL14. Trimrem P2 se nastavuje maximální nabíjecí proud. Žádaný proud se nastavuje potenciometrem P1 a závisí rovněž na velikosti odporu R1. Červené LED D1 až D5 linearizují průběh proudu v závislosti na natočení hřídele P1 v oblasti malých proudů a také signalizují průchod proudu, takže některé z nich mohou být umístěny na předním panelu. Tyto diody je možno nahradit 3 diodami typu KY130/80 zapojenými do série v propustném směru. Při používání tohoto zdroje proudu je třeba pamatovat na výkonovou ztrátu na T1. Např. při baterii NiCd 12 V, nestabilizovaném napájecím napětí 40 V a proudu 50 mA na něm bude výkonová ztráta kolem 1,5 W, takže je třeba použít chladič. Při větším stálém odběru použijeme na místě T1 např. tranzistor KU612 s průměřným chladičem. Zdroj proudu je řízen přes vývod RS, který je připojen na vývod 3 IO1a (obr. 2). Při použití jednoduššího zdroje proudu pak samozřejmě vypustíme součástky C6, C7, D4, D5, R8, R9, R10 a T4, T5 podle obr. 1 (zdroj - 13,6 V). Zdrojem proudu je možno nabíjet i několik baterií v sérii. Celkový počet článků NiCd, který je možno nabíjet, je omezen velikostí nestabilizovaného napětí na C1. Toto napětí se při zvětšujícím se odebraném proudu zmenšuje.

Ing. Miroslav Chrástina





hrozenou dobu. *InterCast* může v takovém případě nabídnout detailní doprovodné informace, které zůstanou uloženy v počítači a lze je tedy v klidu a podrobně studovat i po skončení zpravodajství v televizi.

**Sport.** Při sportovních přenosech jakéhokoliv druhu může *InterCast* průběžně dodávat podrobné informace o závodnících, místě konání soutěže, předchozích výsledcích, záznamy mimořádných dosažených výkonů, může nabízet tipovací soutěže a upozorňovat na další podobné akce. Toto využití bylo s výrazným úspěchem vyzkoušeno právě při loňských olympijských hrách v Atlantě.

**Hudba.** Zatímco sledujete (posloucháte) videoklipy, *InterCast* vás informuje o účinkujících umělcích, uvádí odkazy na související adresy na Internetu, na kluby fanoušků, umožní vám objednat si vstupenky na nejbližší živé vystoupení ap.

**Nákupy.** Během některých (nudných) seriálů mohou být inzerovány módní nabídky různých dodavatelů, samozřejmě s možností bezprostředního telefonického objednání, jako u běžného teleshopingu.

**Zábava.** Populárními odpočinkovými programy jsou detektivky a thrillery. Vhodné využití technologie *InterCast* může umožnit aktivní zapojení diváka do řešení příběhu tím, že mu poskytne některé další podrobnější informace a scény, buď přímo, nebo pouze odkazem na určité místo na Internetu.

**Reklamy.** Stejně jako do běžného televizního vysílání mohou být samozřejmě reklamy zařazovány do doprovodného datového vysílání *InterCast*, často v přímé souvislosti s právě vysílaným programem. Otevírá to zcela novou oblast mediální inzerce, která může být úzce propojena se samotným Internetem.

## InterCast vs. Internet

Nejde v žádném případě o jakoukoliv konkurenci Internetu. Internet je interaktivní celosvětová síť, naprosto svobodná pokud jde o výběr i zveřejňování informací. *InterCast* pouze přináší určitý malý kousek Internetu do počítače uživatele.

Na rozdíl od Internetu má však *InterCast* pro průměrného uživatele některé výhody. Data jsou přenášena po standardních televizních trasách, není proto nutné platit **žádné další poplatky** za telekomunikace (telefon) a připojení k Internetu. Přenos je plynulý a probíhá konstantní rychlostí (asi 20 kb/s), na rozdíl od Internetu, kde obzvláště v některých denních dobách jsou telefonní i internetové linky „ucpané“ a rychlost přenosu rapidně klesá. Uživatel není postaven před obrovský, bezbřehý a pro něj nepřehledný celosvětový Internet, ale je mu nabídnut ohraničený víceméně kvalitní výběr, určitým způsobem související s pořadem, jehož sledování si sám zvolil.

## Jak InterCast pracuje

Abychom dobře pochopili technologii *InterCast*, zopakujeme si stručně princip přenosu informací po Internetu. Doposud běžným způsobem je metoda vlastního načítání - na Internetu si vybíráte stránky a ty pak nahráváte do svého počítače. V poslední době získává na popularitě i významu i opačný postup, kdy určitý dodavatel vám dodává rámcově objednané informace přímo do vašeho počítače. Z nich si pak můžete mnohem pohodlněji vybírat, protože jejich rozsah je omezen vašim rámcovým přáním, a hlavně vybíráte v klidu a beze spěchu, protože v té době již nejste připojeni k Internetu a neplatíte žádné poplatky za připojení ani za telefon.

*InterCast* je z tohoto pohledu zcela zřetelně technologií druhého typu.

Provozovatel TV stanice vyhledá na Internetu nejruznější informace, které mohou doprovodit vysílaný televizní program. Tyto informace „zabalí“ do jednoho bloku a po určitou dobu vysílá opakovaně zároveň s televizním signálem (takže pokud nezačnete sledovat program přesně od začátku, o tyto doplňující informace nepřijedete, protože jejich vysílání bude mnohokrát opakováno). Při dalším programu se přidá k televiznímu signálu zase jiný blok vybraných dat. Připojíte-li počítač a zvolíte příslušný kanál, počítač začne tato vysílaná data dekódovat a ukládat na pevný disk vašeho počítače. V uložených datech pak můžete vyhledávat („surfovat“) stejně, jako na Internetu. Minimální předpokládaný vyhrazený prostor pro tato data na pevném disku vašeho počítače je 20 MB (odpovídá to asi 1000 běžných internetových stránek), můžete však vyhradit i mnohem větší kapacitu paměti. Pokud se zcela naplní přijímanými daty, začnou další

data přepisovat nejstarší uložené informace. Přepsání určitých konkrétních stránek lze zabránit jejich označením záložkou (*bookmark*). Způsob, časový plán a počet a periodu opakování doprovodných dat si volí každá konkrétní televizní stanice podle svých potřeb a záměrů.

Pokud přijaté informace obsahují odkazy na různá další místa do Internetu a máte své vlastní připojení do Internetu, můžete se tam snadno tuku nutím na odkaz přenést. Vlastní připojení do Internetu také umožňuje přímo reagovat na některé nabídky a objednávat si zboží nebo služby přímo na Internetu. Pro využívání technologie *InterCast* však **není připojení k Internetu zapotřebí**.

## Potřebné zařízení

Osobní počítač musí být pro příjem dat technologií *InterCast* vybaven adaptérem (kartou) s televizním tunelem a dekodérem a softwarem pro práci s přijatými informacemi (*InterCast Viewer*). Toto vybavení bude v budoucnu základní součástí počítače, dnes představuje doplňkovou investici asi 5000 Kč. Softwareový *InterCast Viewer* je vybudován na bázi prohlížeče *Microsoft Internet Explorer* a nabízí všechny jeho funkce. Umožňuje ve třech oknech nastavitelné velikosti sledovat jednak vlastní televizní vysílání, jednak obsah (přehled) doprovodných informací a konečně tyto informace. Okna lze různě kombinovat, takže je samozřejmě možné sledovat program na celé obrazovce nebo naopak sledování programu vypnout a mít celou obrazovku k prohlížení doprovodných informací. Počítač pro tento účel by měl mít alespoň procesor Pentium 133 MHz, operační paměť RAM 16 MB a operační systém Microsoft Windows 95.

## MULTIMEDIÁLNÍ TELEVIZOR Z ORAVY

Unikátní přístroj vystavoval oravský výrobce televizorů OVP na veletrhu IFA '97 v září v Berlíně. Kvalitní stereofonní televizor s úhlopříčkou 70 cm má zabudovaný počítač s 16 MB EDO RAM, pevným diskem 1 GB, mechanikou CD-ROM a faxmodemovou kartou. Kromě standardního dálkového ovládání, které ovládá i kurzor myši, je vybaven klávesnicí s bezdrátovým připojením a softwarem Microsoftu. Vedle standardní funkce televizoru umožňuje práci na Internetu, hraní her, využívání CD-ROM i běžné funkce osobního počítače.





# INTERNET

RUBRIKA PC HOBBY, PŘIPRAVENÁ VE SPOLUPRÁCI S FIRMAMI MICROSOFT A SPINET

Připojení k Internetu pomocí telefonu GSM není samozřejmě nic mimořádného, když se lze dovolat všude (jak se alespoň tvrdí), lze se dovolat i na běžné telefonní číslo poskytovatele připojení k Internetu. Nová služba *SpiNet Mobil* má však i na straně poskytovatele GSM.

Tuto službu ocení zejména uživatelé, kteří jsou často na cestách i ti, kteří nevlastní klasickou telefonní linku. Hlavní výhodou spojení GSM-GSM jsou nízké telekomunikační poplatky. Ty jsou stanoveny vaším poskytovatelem telekomunikačních služeb. V současné době se pohybují okolo 3 Kč za jednu minutu spojení a nemusíte tedy platit několikanásobně vyšší poplatky za spojení s pevnou jednotnou telekomunikační sítí. Poplatky za využívání sítě Internet u Spinetu jsou stejné jako u standardního připojení, tj. 1 Kč za minutu v době od 6.00 do 22.00 a 0,60 Kč za minutu v době od 22.00 do 6.00.

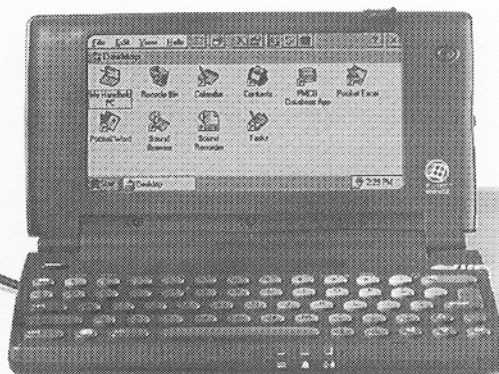
Modul GSM je umístěn přímo v uzlu společnosti SpiNet, což je zárukou velmi kvalitního a rychlého připojení k celé síti Internet. Služba je dostupná 24 hodin denně, 7 dní v týdnu. Podporovaná rychlost přenosu dat je vzhledem k technickému řešení systému GSM 9,6 kb/s. Pro připojení k Internetu je možné využít i tzv. „roaming“ v jiných zemích.

Služba *SpiNet Mobil* je určena jak uživatelům sítě *Eurotel*, tak uživatelům sítě *Paegas*.

Pro další informace a při technických problémech můžete kontaktovat SpiNet na číslech 02 24624461 nebo 02 66315727 popř. elektronickou poštou na adrese mobil@spinet.cz.

## Náklady na práci v Internetu s využitím sítě GSM

V časopise *Automa* (odborný časopis pro automatizační techniku) byl před nedávnem uveřejněn článek „Vyplatí se datové přenosy v sítích mobilních telefonů?“ Uvádí náklady na pravidelné datové přenosy (údaje o technických parametrech z technologických zařízení) mezi různými místy s využitím telefonu GSM na vysílací straně a standardního telefonu nebo telefonu GSM na straně příjemce. V souvislosti s výše uvedenou informací jsou tyto tabulky beze změny použitelné i pro hrubý odhad, nač vás přijdou telefonní poplatky za připojení k Internetu, bu-



Na Internet  
přes

GSM

Telefonní čísla pro připojení:  
Eurotel: 0602/454888 Paegas: 0603/494995

dele-li pravidelně používat k přístupu do Internetu pouze svůj telefon GSM.

Tabulky uvádějí měsíční náklady při různých tarifních režimech při délkách denních relací 2, 5, 10, 20, 30 a 60 minut pro připojení realizované ve špičce, mimo špičku a v noci. Nejsou uvedeny samozřejmě tabulky všech kombinací, byly vybrány jen ty, které jsou z hlediska nákladů zajímavé. Výpočty byly provedeny na základě ceníků platných k 31. 3. 97 a nezahrnují DPH. Jsou do nich zahrnuty minuty, poskytované zdarma v rámci měsíčního poplatku a aktivací poplatek je rozprostřeno na dobu jednoho roku (tedy měsíčně jedna dvanáctina aktivacího poplatku). Na základě všech těchto úvah byl sestaven pro odhad měsíčních nákladů v závislosti na délce každodenní relace následující vzorec:

$$N = (A_t + A_d) / 12 + MP_t + MP_d + (t_m - t_z) h_m + t h_v$$

kde:

- N měsíční náklady (Kč)
- t délka denní relace (min)
- m počet dní v měsíci
- A<sub>t</sub> aktivací poplatek za telefon (Kč)
- A<sub>d</sub> aktivací poplatek za data (Kč)
- MP<sub>t</sub> měsíční poplatek za telefon (Kč)
- MP<sub>d</sub> měsíční poplatek za data (Kč)
- t<sub>z</sub> doba poskytovaná zdarma (min)

h<sub>m</sub> minutové hovorné v síti GSM (Kč)  
h<sub>v</sub> minutové hovorné ve veř. síti (Kč)

## Tabulky vypočítaných hodnot

délka denní relace v min	Paegas ekonom	Eurotel kontakt
2	1048	1592
5	1228	2090
10	1528	2918
20	2128	4576
30	2728	6233
60	4528	11 206

Tab. 1. Měsíční náklady v Kč při spojení GSM - veřejná telefonní síť pro noční přenos dat

délka denní relace v min	Paegas ekonom	Eurotel kontakt
2	17,47	26,54
5	8,19	13,93
10	5,09	9,73
20	3,55	7,63
30	3,03	6,93
60	2,52	6,23

Tab. 2. Náklady v Kč na jednu minutu spojení GSM - veřejná telefonní síť pro noční přenos dat

délka denní relace v min	Paegas diamant	Eurotel business
2	2045	3001
5	2045	3203
10	2045	3541
20	2745	5536
30	3795	7531
60	6945	13 516

Tab. 3. Měsíční náklady v Kč při spojení GSM - veřejná telefonní síť pro přenos dat mimo špičku

délka denní relace v min	Paegas diamant	Eurotel business
2	34,08	50,01
5	13,63	21,36
10	6,82	11,80
20	4,58	9,23
30	4,22	8,37
60	3,86	7,51

Tab. 4. Náklady v Kč na jednu minutu spojení GSM - veřejná telefonní síť pro přenos dat mimo špičku

délka denní relace v min	Paegas diamant	Eurotel business
2	2045	3001
5	2045	3203
10	2045	3541
20	2745	5866
30	3795	8191
60	6945	15 166

Tab. 5. Měsíční náklady v Kč při spojení GSM - veřejná telefonní síť pro přenos dat ve špičce

délka denní relace v min	Paegas diamant	Eurotel business
2	34,08	50,01
5	13,63	21,36
10	6,82	11,80
20	4,58	9,78
30	4,22	9,10
60	3,86	8,43

Tab. 6. Náklady v Kč na jednu minutu spojení GSM - veřejná telefonní síť pro přenos dat ve špičce

### Spojení uvnitř sítě GSM

délka denní relace v min	Paegas ekonom	Eurotel kontakt
2	1157	1523
5	1382	1793
10	1757	2243
20	2507	3143
30	3257	4043
60	5507	6743

Tab. 7. Měsíční náklady v Kč při spojení GSM - GSM (v kteroukoliv denní nebo noční dobu)

délka denní relace v min	Paegas ekonom	Eurotel kontakt
2	19,28	25,38
5	9,21	11,95
10	5,86	7,48
20	4,18	5,24
30	3,62	4,49
60	3,06	3,75

Tab. 8. Náklady v Kč na jednu minutu spojení GSM - GSM

Ve výpočtech pro spojení v rámci sítě GSM, tzn. GSM-GSM, se předpokládá spojení vždy v rámci stejné sítě, tedy nikoliv mezi sítěmi Eurotel a Paegas. Údaje v posledních dvou tabulkách jsme oproti originálu v časopisu Automa upravili, protože nezřizujete a neplatíte obě strany linky.

V případě komunikace v rámci sítě GSM však neplatí v daných tarifech žádné minuty zdarma, takže v případě sítě Paegas vám zbývá k dobru 50 minut zdarma k běžnému telefonování. Protože budete asi mít telefon předně pro telefonování a výdaje za Internet budou „navíc“, vytvořili jsme další tabulku, do které jsme nezapočítali ani aktivací poplatek, ani měsíční paušál (uhradí vám běžné telefonní hovory), naopak jsme přidali poplatek za připojení k Internetu firmou SpiNet ve výši 1 Kč za minutu (v nočních hodinách je to levnější, za 0,60 Kč, a proto byste si podle počtu minut mohli odečíst z uvedených částek 24, 60, 120, 240, 360 popř. 720 Kč).

délka denní relace v min	Paegas ekonom	Eurotel kontakt
2	210	240
5	525	600
10	1050	1200
20	2100	2400
30	3150	3600
60	6300	7200

Tab. 9. Zvýšení měsíčních nákladů v Kč při připojení k Internetu GSM - GSM přes firmu SpiNet

Z uvedených údajů je patrné, že částky za rozumné užívání Internetu, zejména v případě, že používáte pouze elektronickou poštu (v takovém případě obvykle bohatě postačí v průměru 5 minut denně), nejsou zdaleka tak vysoké, jak by se pouhým odhadem bez výpočtu mohlo zdát. Výrazné zvýšení přináší právě GSM připojení na straně SpiNetu.

## SpiNet Operator

Tato další nová služba SpiNetu umožňuje uživatelům Internetu a služby Operátor okamžitě zobrazení došlé zprávy elektronické pošty na displeji přijímače Operátoru (pager). Na textovém Operátoru se zobrazí odesílatel a předmět zprávy, na numerickém Operátoru se zobrazí jednoduché avízo číslem 33. Služba rozšiřuje stávající nabídku služeb a je zdarma.

## CO JE TO COOKIE ?

Často se vám při tukunutí na nějaký odkaz na WWW Internetu na obrazovce objeví okénko s hlášením, že vám je zaslána *cookie*. Máte možnost ji přijmout nebo odmítnout.

Co je to *Cookie*? *Cookie* je velmi malý kousek textu, o jehož umístění na pevný disk vašeho počítače vás žádá mnoho různých míst na webu. Pokud souhlasíte, váš prohlížeč vytvoří z textu malý soubor. Jeho účelem je identifikovat vás při případné další návštěvě stejného místa.

Tento text sám o sobě říká pouze to, že někdejší návštěvník přišel znovu. Nездěluje ani kdo jste, ani adresu elektronické pošty ani cokoliv dalšího o vaší osobě. *Cookies* pomáhají vyhodnocovat využívání daného místa na webu - co návštěvníci chtějí vidět nejčastěji a kam nikdy „nevkročí“. Tyto informace umožňují průběžné zdokonalování informací se zřetelem na požadavky návštěvníků - čtenářů.

*Cookies* vám mohou být i užitečné. Pokud *cookie* přijmete, v daný moment se nic nestane. Ale jistě víte, že obvykle pokud si chcete nahrát nějaký software, nebo prohlédnout některá „cennější zákoutí“ určitých míst na webu, musíte se představit a zaslat své osobní údaje. Pokaždé znovu. Pokud jste ale jednou přijali *cookie* a máte ji na svém počítači, navštívený server pozná, že jste tam již byli a že vaše údaje již má a nebude vás opakovaně obtěžovat jejich vkládáním. *Cookie* umožní provozovateli webu identifikovat co vás zajímá (podle míst, která jste navštívili) a při vaší příští návštěvě vám z těchto oborů např. nabídnout novinky.

*Cookie* vás žádným způsobem neohrožuje. Neublíží vám, na pevném disku zabere pár bajtů a může být užitečným přítelem vašeho prohlížeče.

(Ne vše, co vám může nějaký server z Internetu umístit na váš počítač, musí ale být nutně neškodné *cookies*. Jakékoliv delší soubory nebo makra už mohou být nebezpečné, protože se mohou na vašem počítači „osamostatnit“ a vyvíjet třeba nežádoucí činnost a získávat bez vašeho vědomí některé informace. Proto buďte stále ostřížití.)

### K INTERNETU VÁS PŘIPOJÍ



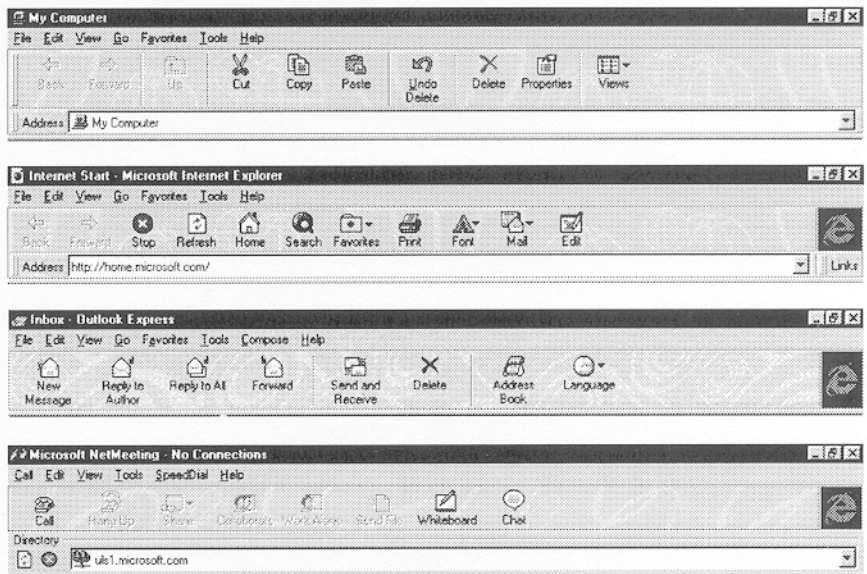


# Nové technologie pro INTERNET

(Pokračování)

Uživatelé mohou vytvářet víceúrovňově hierarchické adresáře a přesouvat je i v nich obsažené zprávy myší stylem *drag-and-drop*. Důležité adresy jsou automaticky ukládány do vlastního seznamu. Rozpracované zprávy mají svůj samostatný adresář. *Outlook Express* umí pracovat s více poštovními schránkami a není tak problém vyzvedávat e-mail z více různých serverů. Lze oddělit procesy příjmu a odesílání, takže uživatel může odeslat kratší zprávu a nahrání dlouhých došlých zpráv odložit na pozdější dobu nebo nenahrávat zprávy s přílohami. Zdokonalený *Inbox* umožňuje zobrazovat začátky zpráv, filtrovat došlé zprávy a mazat je přímo na serveru.

*Outlook Express* umožňuje pracovat s formátem HTML, což přináší bohaté možnosti formátování a ilustrování zasílaných zpráv. Integrace s prohlížečem a integrace s adresářovými službami a zabezpečovacími funkcemi umožňuje snadno vyhledat kohokoliiv ve světě a bezpečně a pohodlně s ním komunikovat. Podpora standardů *LDAP* a *IMAP4* umožňuje vyšší produktivitu komunikace a zkracuje pracovní vyhledávání adres došlých zpráv. Uživatel si nahraje do počítače jen ty došlé zprávy, které potřebuje. Standard *S/MIME* umožňuje příjemcům verifikaci odesílatele (digitální podpisy) a používání zašifrovaných zpráv (pomocí privátních a veřejných šifrovacích klíčů). Lze tak bezpečně posílat třeba platební příkazy nebo čísla kreditních



Ovládací prvky a nabídka menu se u Internet Exploreru automaticky mění s přepínáním jeho funkcí

## KOMUNIKACE & SPOLUPRÁCE

karet. Všechny použité standardy a protokoly jsou k dispozici pro vývojáře k tvorbě dalších řešení a budou používány i v budoucích aplikacích Microsoftu.

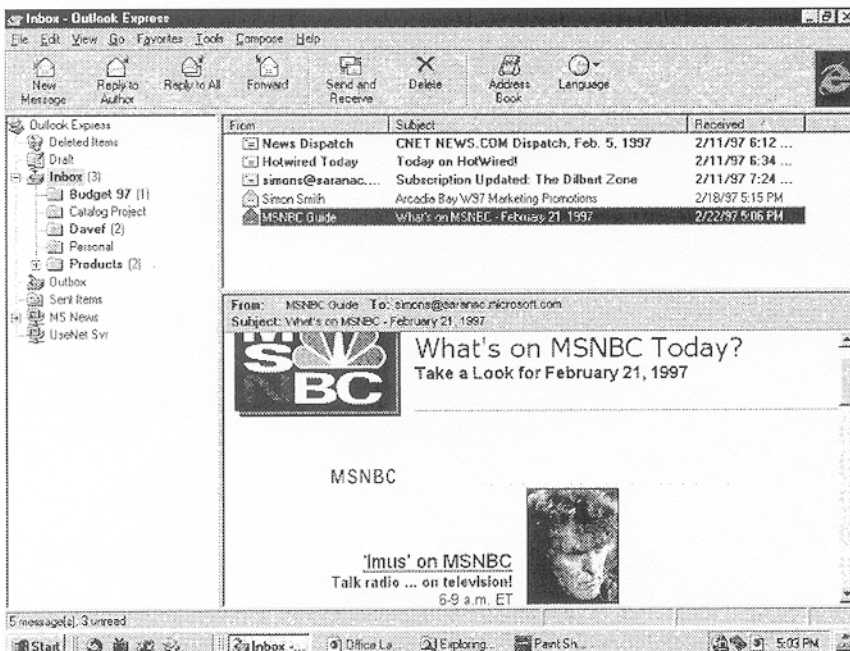
Využívání otevřených na standardech vybudovaných protokolů napomáhá snadnému a rychlému vyhledá-

vání v adresářích na bázi LDAP. Např. lze snadno vyhledávat v populárních „bílých stránkách Internetu“ a to podle příjmení, jména, nebo e-mailové adresy. Vyhledanou adresu lze pak snadno uložit ve vlastním adresáři.

*Outlook Express* umožňuje číst zprávy z jakýchkoliv zdrojů a připouští i interakci mezi různými používanými protokoly (POP3, IMAP, NNTP, SMTP ad.).

### Elektronické konference s Microsoft NetMeeting

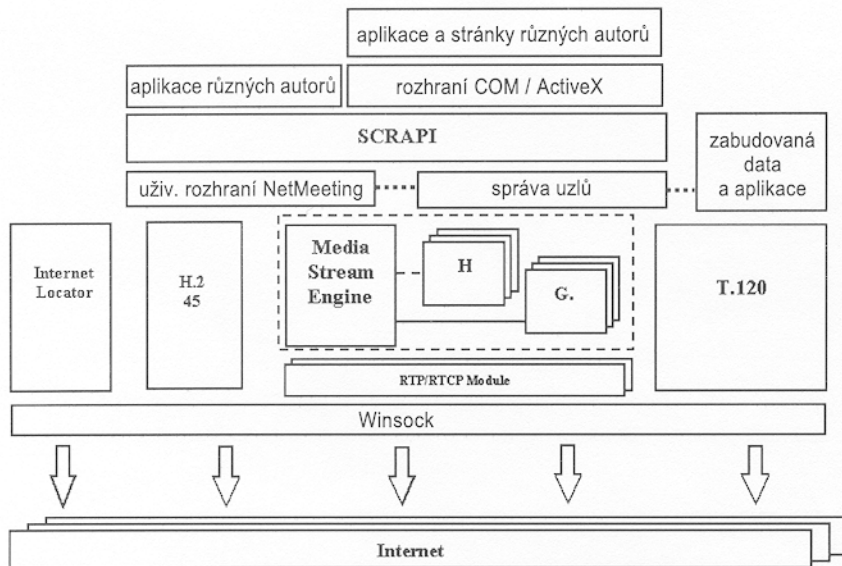
*Microsoft Netmeeting* je kompletním řešením elektronických konferencí na Internetu. Umožňuje komunikaci, spolupráci a sdílení informací mezi více subjekty a místy v reálném čase. Mohou si navzájem posílat soubory, spolupracovat na stejném dokumentu, umístěném na „tabuli“, sdílet stejnou spuštěnou aplikaci. *Netmeeting* nabízí i hlasovou komunikaci (telefon) a to paralelně (současně) s výměnou a sdílením dat a dokumentů. S využitím kamery a příslušného adaptéru (karty) lze i vysílat a přijímat video v reálném čase



Outlook Express je kvalitní klient elektronické pošty a je součástí Microsoft Internet Exploreru verze 4.0







Struktura prostředí pro elektronické konference

a vidět tak např. člověka, s kterým komunikujeme.

Komunikace prostřednictvím softwaru *Netmeeting* je opět založena na mezinárodních standardech včetně ITU T.120 (pro datové konference mezi více místy) a ITU H.323 (pro audio a video konference). Podpora těchto standardů zajišťuje komunikaci s uživateli jakýchkoliv jiných standardních produktů (uvedené standardy ITU respektuje více než 100 předních výrobců v celém světě).

### Příklady využití softwaru *Microsoft Netmeeting*:

- **Virtuální setkání.** Uživatelé z různých míst mohou pořádat porady a sdílet informace stejně, jakoby seděli všichni v jedné místnosti. K dokonalné prezentaci lze využívat i sdílení aplikací (ve Windows i v MS-DOS).

- **Spolupráce na dokumentech.** Během porady mohou všichni sledovat dokument, otevřený v kterékoliv (sdílené) aplikaci a aktivně ho upravovat a spuštěnou aplikaci ovládat.

- **Služba zákazníkům.** Z místa na webu se mohou uživatelé spojit s oddělením zákaznických služeb a využívat všech možností (přenos dat, dokumentů, videa, hlasová komunikace) k získání potřebných informací o produktu nebo službě.

- **Dálková školení.** Organizace mohou rychle rozšířit výukové materiály mezi mnoho lidí v různých místech současně prostřednictvím Internetu nebo firemních intranetů. Mohou je pak hromadně nebo i jednotlivě školit (vyučovat), aniž by byla nutná jejich fyzická přítomnost.

- **Technická podpora.** Díky možnosti sdílet aplikace mohou uživatelé sdílet problémovou aplikaci s pracovníkem technické podpory a umožnit mu tak přímo řešení problému (včetně např. kontroly konfigurace počítače) bez ohledu na vzdálenost, která obě pracoviště dělí.



Okénko přehrávače NetShow

### Broadcasting – NetShow

Slovo *broadcasting* nemá v češtině vhodný ekvivalent. Zahrnuje veškeré plošné vysílání, tzn. rozhlasové, televizní, satelitní a v dnešní době i datové a hlavně kombinace všech vyjmenova-

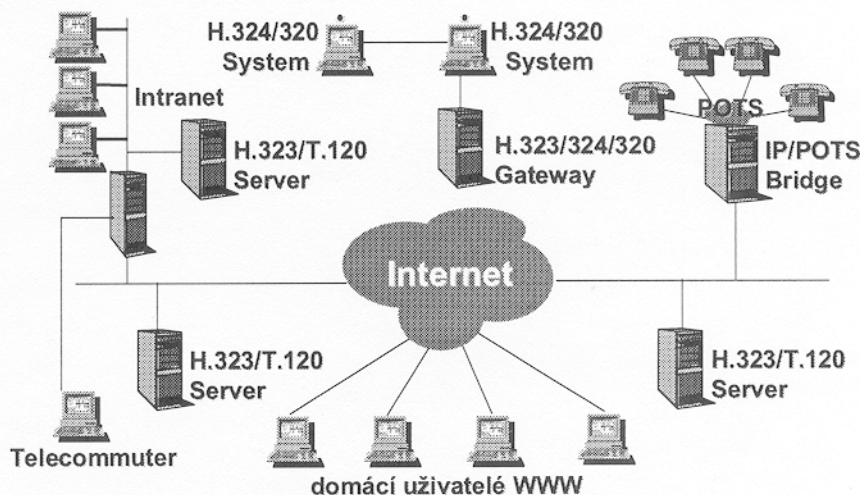
ných. WWW Internetu dnes často přináší stránky obsahující kromě textu i tzv. ilustrované audio (zvukový záznam doprovázený statickými obrázky) i klasické video. Softwarový produkt *Microsoft NetShow* umožňuje přenos těchto „pořadů“ protokolem HTTP. Využívá technologií Internetu a výkonu Windows NT Serveru k transformování klasického webu na bohatší a efektivnější médium, nazývané anglicky *network show* nebo *netshow*.

Klientská část softwaru *NetShow* je prvek *ActiveX* obsažený v IE4. Přijímá multimediální obsah a umožňuje jeho průběžné přehrávání, aniž by bylo nutné čekat na přenesení celku. Využívá tzv. *streaming*, uplatněný původně při přenosu zvukových souborů a umožňující průběžné přehrávání. Doplnuje ho o synchronizovaný přenos obrázků, grafiky, prezentací, fotografií, adres URL ap. Na jediné takové „rozhlasové“ vysílání se může „nahladit“ (připojit) více uživatelů a výrazně se tak snižuje zátěž sítě. *NetShow* obsahuje i základní nástroje, umožňující hned začít s tvorbou nejrůznějších ilustrovaných zvukových záznamů. Lze k tomu použít soubory ve formátech WAV, AVI, QuickTime, PowerPoint, JPEG, GIF, PNG a URL.

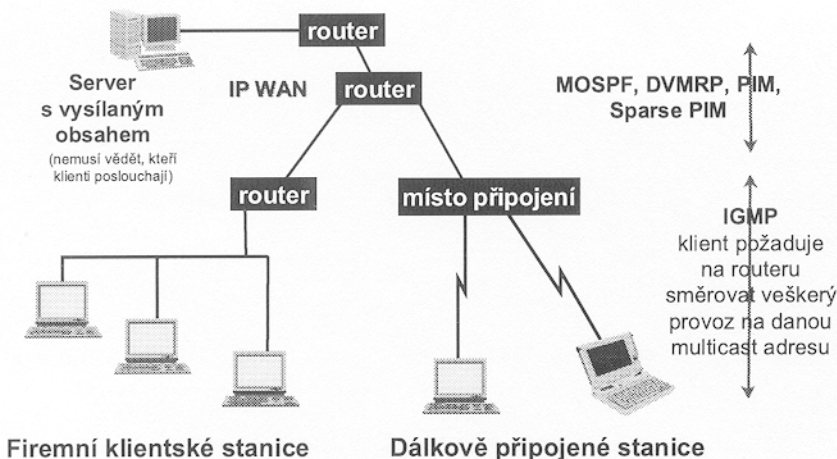
Jaké výhody má „*broadcasting*“? Umožňuje šířit v otevřených standardech identické informace mnoha uživatelům současně protokolem *IP multicast* na rozdíl od klasického protokolu TCP/IP (*IP unicast*), kde musí v takovém případě být odeslána každému příjemci samostatná kopie. Požadované informace získává uživatel rychleji, protože nemusí čekat až do přenesení celého souboru, jako u běžného přístupu k multimediálnímu obsahu. Technologie *NetShow* je otevřená platforma, schopná průběžně reprodukovat kvalitní produkci za náročných podmínek v síti.

Možné využití *NetShow*:

- **Zábava a vzdělávání.** *NetShow* umožňuje na webu prezentování interaktivního multimediálního obsahu, jako



Struktura sítě s protokolem IP



Prostředí IP multicast

jsou např. hudební vysílání a přenosy nebo broadcasting.

- **Školení.** Mnoho organizací vynakládá v tomto směru nemalé investice. *NetShow* umožní využití intranetů a rozšíří dosah profesionálních instruktorů. Instruktoři i uživatelé se tak mohou účastnit školení v čase a místě, které jim vyhovují.

- **Propagace a prodej.** *NetShow* poskytuje prostředky k výraznému zvýšení působnosti reklamy na webu a umožňuje interaktivní prohlídku (demo) produktu nebo seznámení s nabízenou službou.

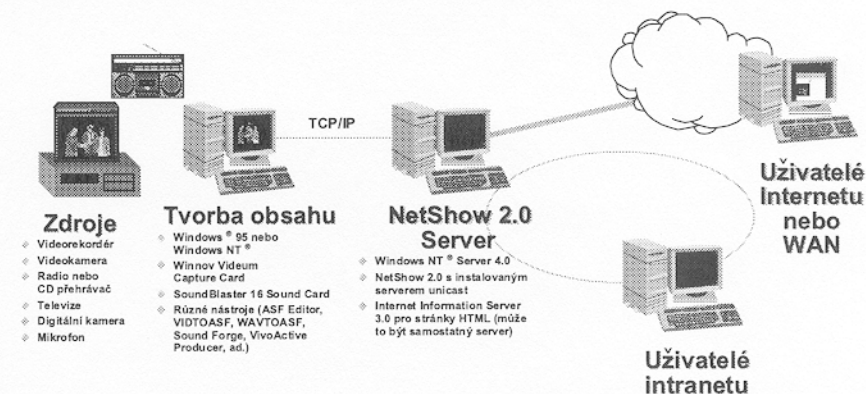
- **Vnitřní komunikace.** Komukoliv ve firmě lze umožnit živé sledování důležitých organizačních porad nebo prezentací, bez ohledu na to, kde jsou pořádány. Lze na požádání dostat i záznam a prohlédnout si ho ve vhodnější době.

**Streaming** umožňuje uživatelům sledovat informace průběžně jak přicházejí, aniž by museli čekat. Na rozdíl od mnoha jiných produktů umožňuje *NetShow* generovat obsah, ve kterém jsou synchronizovány audio, video, grafika, skriptové příkazy a internetové adresy.

Na straně serveru je *NetShow* spravován standardními nástroji Windows NT Serveru a Internet Information Serveru. Na klientské straně je *Microsoft NetShow* integrován do *Microsoft Internet Explorer 4.0*. Aplikace mohou být rozšířeny o audio a video stejnými vývojovými nástroji, které jsou zapotřebí pro tvorbu aplikací HTML. Tvůrci obsahu mohou zvolit pro každou část obsahu optimální komprimaci (*codec*). *NetShow* obsahuje velký výběr komprimačních standardů. Obsah může být generován pro kteroukoliv ze standardních přenosových rychlostí (14,4 kb/s, 28,8 kb/s ad.).

## Tvorba dokumentů HTML - FrontPad

Standardní jazyk HTML umožnil mnoha lidem publikování na webu - dodnes ale není k dispozici dostatečně intuitivní nástroj pro práci s ním. Sou-



částí IE4 je *FrontPad*, editor HTML s grafickým uživatelským rozhraním odvozeným z plně vybaveného produktu *FrontPage 97*. *FrontPad* má většinu funkcí editoru *FrontPage 97* kromě editace rámců, obrazových map, testovacích nástrojů, aktivních serverových stránek a dalších specialit. Nemusíte vůbec znát kódy HTML, vše je ovladatelné grafickým uživatelským rozhraním. Pro ty, kteří si ale přejí přímo zasahovat do kódu HTML, je k dispozici přehledný režim pro tuto činnost, pracující s barevným odlišením značek a dalších prvků.

Při sestavování vaší základní stránky se můžete nechat krok za krokem vést *Průvodcem tvorbou domovské stránky (Personal Home Page wizard)*. Snadno se vkládají a editují již vložené tabulky.

Můžete sestavovat formuláře obsahující textová okna, odškrtnávací čtverečky, rozbalovací nabídky, obrázky ad. *FrontPad* podporuje používání jazyku Java, JavaScriptu, ActiveX, doplňků (*plug-in*) a dalších moderních technologií.

K editoru *FrontPad* je snadný přístup z IE4 - stačí ťuknout na tlačítko *Edit* na nástrojovém pruhu IE4. V editoru, který se otevře v okně prohlížeče, se zobrazí HTML kód stránky, zobrazený v tu chvíli v prohlížeči. *FrontPad* umožňuje snadné ukládání celých stránek webu včetně obrázků v jediném kroku.

## Publikování - Personal Web Server

Milióny uživatelů prochází Internetem a vyhledávají informace a zábavu - a mnoho z nich se rozhodne, že chce do Internetu informace i nabídnout. *Microsoft Personal Web Server* nabízí uživatelům a firmám publikování webových stránek na svém vlastním serveru a *Web Publishing Wizard* nabízí možnost jejich publikování na pronajaté části serveru poskytovatele připojení (nebo jiné firmy s přímým připojením). Jednoduché ovládání těchto nástrojů je předurčuje pro soukromé uživatele, školy, pracovní skupiny ap.

Pro další růst jsou zde pak připraveny plně profesionální produkty *Microsoft Outlook*, *Microsoft FrontPage* a *Microsoft Internet Information Server*. *Personal Web Server* promění PC s Windows 95 v maloobjemový webový server a umožní sdílení souborů protokoly HTTP a FTP v rámci intranetů a přes Internet tak snadno, jak se sdílí a tisknou soubory v běžné počítačové síti. Software je plně integrován do Windows 95 a umožňuje spustit nebo vypnout HTTP i FTP podle potřeby a měnit základní nastavení. *Personal Web Server* je plně komplementární s *Peer Web Services*, obsaženými ve Windows NT Workstation 4.0. Snadno se instaluje a je vybaven intuitivním ovládáním na bázi HTML, které podporuje plně i dálkové ovládání a nastavení uživatelského i lokálního zabezpečení neveřejných informací. Plně podporuje všechny stávající standardy a umožňuje tak uživatelům využívat i výhod ISAPI a skriptů CGI.

*Web Publishing Wizard* usnadňuje „vystavení“ stránek na Internet nebo intranet zautomatizováním procesu kopírování souborů z vašeho počítače na webový server. Podporuje většinu používaných typů serverů a přenosů.

Publikování na Internetu je s těmito nástroji Microsoftu pro každého velice snadné a sestává z pouhých tří kroků:

- Vytvoření webových stránek pomocí vlastního oblíbeného nástroje.
- Připojení k Internetu.
- Použití *Web Publishing Wizard* ke zkopírování webových stránek na Internet.





## WATCHMAN!

*Autor:* Distant Markets, Box 1149, 194-3803 Calgary Trail S., Edmonton, Alberta, CANADA T6J 5M8.

*HW/SW požadavky:* Windows 3.x.

*Watchman* je výkonný program pro ochranu souborů v operačním systému Windows. Zálohuje vámi označené soubory a upozorní vás na každou změnu v jejich obsahu.

Registrační poplatek je 39 USD, program je v souboru *N006453.ZIP* na CD-ROM *Softwarová záchrana* firmy Špidla Data Processing.

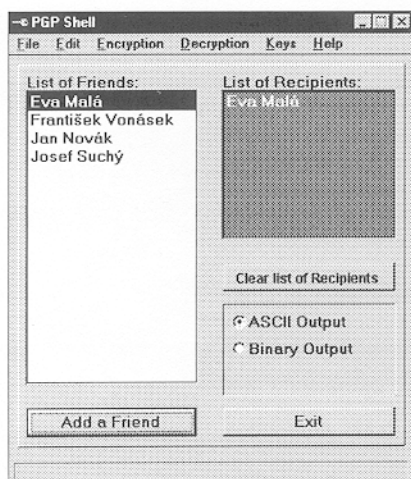
## PGP Shell

*Autor:* Ivory Tower Software, Richard Wagner, 4319 W. 180th St., Torrance, CA 90504, USA.

*HW/SW požadavky:* Windows.

Známý volně šířený program (freeware) *Pretty Good Privacy* (PGP) Phila Zimmermana se stal prakticky standardem ve spolehlivém šifrování textů, které nemá číst nikdo nepovolaný. Pro jeho pohodlnější užívání bylo vytvořeno množství různých uživatelských rozhraní - program *PGP Shell* je jedním z nich. Ovládá většinu ze základních funkcí PGP. Z nabídek můžete šifrovat a dešifrovat zvolené soubory s využitím dialogových oken Windows pro volbu zdrojových a cílových souborů. Pro šifrování používá program standardní koncovku systému PGP, pro dešifrování si můžete název výsledného souboru zvolit. PGP Shell umí pracovat rovněž s textem na clipboardu. To může být praktické při práci s elektronickou poštou.

*PGP Shell* je freeware, bez poplatků, a je v souboru *N006229.ZIP* na CD-ROM *Softwarová záchrana* firmy Špidla Data Processing.



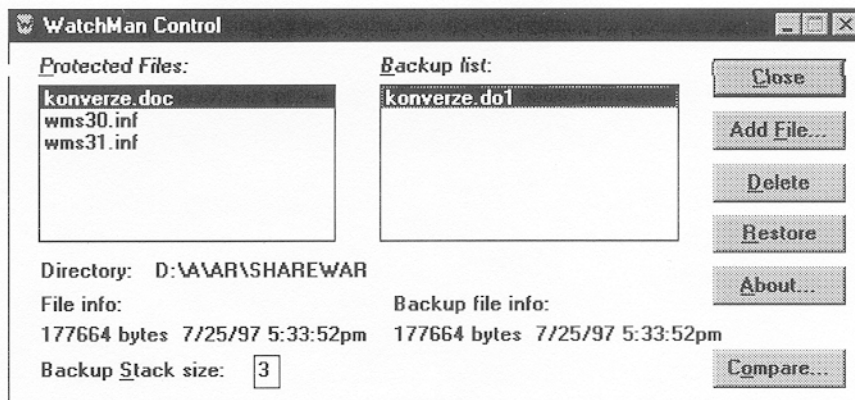
Obrázek 1: Okno programu PGP Shell

## CYBERAID

*Autor:* Freestyle Company, 24307 Magic Mountain Pkwy., Suite 255, Valencia, CA 91355, USA.

*HW/SW požadavky:* MS-DOS.

*Cyberaid* je další uživatelské rozhraní (tzv. *front-end*) pro populární



Obrázek 2: Pracovní okno programu Watchman pro ochranu souborů ve Windows

# SHAREWARE

šifrovací program PGP. Pracuje v MS-DOS nebo v okně MS Windows. Ke své funkci potřebuje základní soubory systému PGP 2.6 (je to rovněž shareware). Eviduje veřejné klíče všech partnerů, s kterými komunikujete.

Registrační poplatek je 25 USD, program je v souboru *N006216.ZIP* na CD-ROM *Softwarová záchrana* firmy Špidla Data Processing.

## MUDWIN

*Autor:* Jim Roberts.

*HW/SW požadavky:* PC486, VGA, Windows.

Program MUDWIN umožňuje vzájemnou konverzi mezi formáty Unix, DOS a Macintosh. Konvertuje mezery na tabulátory a tabulátory na mezery, maže prázdné řádky a odstraňuje grafické znaky ze souborů. Vyžaduje knihovnu VBRUN300.DLL.

Registrační poplatek je 10 USD, program je v souboru *N006162.ZIP* na CD-ROM *Softwarová záchrana* firmy Špidla Data Processing.

## CARDEXPORT

*Autor:* Maurer Associates, 164 Lake Street Suite 15, Newburgh NY 12550-5297, USA.

*HW/SW požadavky:* PC486, VGA, Windows.

*Cardexport* umožňuje exportovat soubory aplikace *Kartotéka* (*Cardfile*) z Windows do souborů ASCII. Vyžaduje knihovnu VBRUN300.DLL.

*Cardexport* je freeware, bez poplatků, a je v souboru *N006062.ZIP* na CD-ROM *Softwarová záchrana* firmy Špidla Data Processing.

Program *PSX* je freeware a je v souboru *N005565.ZIP* na CD-ROM *Softwarová záchrana* firmy Špidla Data Processing.

## FILE FORMAT UTILITIES

*Autor:* T. M. Roddy, 7158 Harp String, Columbia, MD 21045, USA.

*HW/SW požadavky:* PC286, VGA.

Sada nástrojů pro formátování textů řadou způsobů. Obsahuje nástroje pro expanzi tabulátorů na daný počet mezer, odstraňování vybraných znaků ze souboru, vkládání prázdných řádků, hledání a změnu textů ap.

Registrační poplatek je 10 USD, program je v souboru *N005537.ZIP* na CD-ROM *Softwarová záchrana* firmy Špidla Data Processing.

## PCL2TXT

*Autor:* Wesley Steiner, Box 180, Peachland, BC, Canada, V0H 1X0.

*HW/SW požadavky:* MS-DOS.

Praktická utilita, která dešifruje soubor příkazů a textu odcházející na tiskárnu PCL při tisku (soubor získáte když přesměrujete tisk do souboru místo na tiskárnu). Přehledně oddělí jednotlivé příkazy pro tiskárnu a předávané znaky. Je to dobrá pomůcka pro řešení problémů s tiskem.

*Cardexport* je freeware, bez poplatků, a je v souboru *N007258.ZIP* na CD-ROM *Softwarová záchrana* firmy Špidla Data Processing.

## Softwarová záchrana

S tímto kupónem získáte u firmy

**Špidla**

Data Processing

Nad stráněmi 4545, 760 05 Zlín 5  
na CD-ROM slevu 5%



# ČTENÁŘSKÝ KLUB PLUS

RUBRIKA PC HOBBY, PŘIPRAVENÁ VE SPOLUPRÁCI S VYDAVATELSTVÍM PLUS PUBLISHING

Čtenářský klub PLUS si za dobu své existence získal již stálý okruh čtenářů, kteří využívají jeho služeb a výhod. Své služby nabídl před rokem i všem čtenářům časopisu Praktická elektronika A Radio. Základní výhodou pro člena klubu jsou slevy. Na čtenářskou kartu je její majitel oprávněn nakupovat za hotové, na dobírku, případně na základě platby předem.

V klubu je zaveden systém základních a množstevních slev. Tyto slevy lze sčítat. Jsou poskytovány pouze ze zboží prodávaného za plnou koncovou cenu. Nákupy se každému zákazníkovi sčítají a po ukončení kalendářního roku má nárok na speciální jednorázovou slevu podle dosažené výše celoročního odběru. Tuto slevu si může člen klubu kdykoliv v následujícím roce jednorázově vybrat na konkrétní objednávku. Výše slev je uvedena v tabulkách na této stránce.

Během příštího roku zahájí Čtenářský klub PLUS jiný způsob práce se svými členy. Bude jim pravidelně několikrát do roka posílat zdarma obšírné nabídky (katalogy) knih, z kterých si budou moci vybírat a na dobírku knihy objednávat. Samostatně bude tvořena nabídka česky psané literatury a originální anglické literatury (v případě zájmu i německé). Váš čtenářský klub vám je schopen prakticky obstarat jakoukoliv knihu z celého světa. V souvislosti s novým způsobem kontaktu se čtenáři nadále nebude připravována tato rubrika. Kompletní nabídka Čtenářského klubu bude trvale publikována i na WWW Internetu na adrese [www.plus.cz](http://www.plus.cz), kde si lze knihy rovněž přímo objednávat. Připravuje se i vydávání časopisu, obsahujícího zajímavé ucelené technické články z nabízených publikací.

Chcete-li připravované obsáhlé nabídky dostávat, přihlašte se na otisknutém formuláři za člena klubu - nemusíte si při tom nic objednávat a k ničemu vás to nezavazuje. Přihlášku zašlete

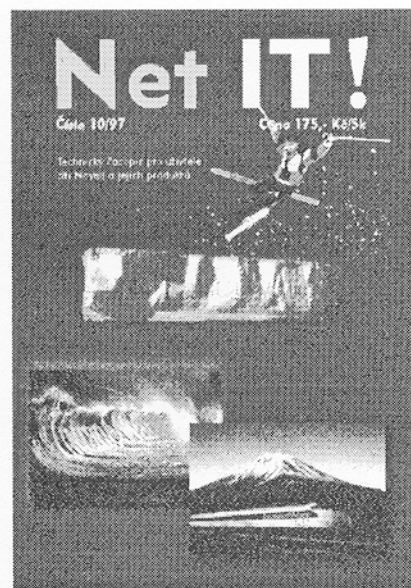
celkový odběr včetně DPH za rok	edice PLUS	ostatní
1000-2500 Kč	15 %	10 %
2500-5000 Kč	25 %	15 %
5000-10 000 Kč	35 %	20 %
10 000 Kč a více	50 %	20 %

Roční prémiové slevy

v obálce nebo nalepenou na korespondenčním lístku na adresu PLUS Publishing, Jirečkova 15, Praha 7 s označením „Čtenářský klub“. Členská karta, kterou v zápětí obdržíte, je přenosná. Přihlásit do Čtenářského klubu se můžete i osobně na stánku PLUS Publishing (hala D, stánek č. 004) na počítačovém veletrhu INVEX Computer v Brně ve dnech 13. - 17. října 1997.

## Nový časopis

Nový časopis Net It! pro příznivce a uživatele síťových produktů a řešení firmy Novell začíná vycházet pod patronátem české pobočky této firmy. Jeho první číslo (bude to měsíčník) bude k dispozici na Invexu na stáncích firmy Novell a vydavatelství PLUS Publishing. Časopis bude mít 40 stran na křídovém papíře a v obsahu prvního čísla najdete mezi jiným technické články o replikaci v sítích Novell, o alokaci paměti na síťových serverech, první část (na pokračování) administrátorské příručky NetWare nebo rubriku pro vývojáře. Pokud o tento časopis máte



zájem, můžete si ho předplatit se slevou u Čtenářského klubu PLUS, buď písemně, nebo třeba osobně přímo na Invexu.

**PLUS PUBLISHING NA VELETRHU INVEX PRO ČTENÁŘE AR SLEVA 10%**

	Edice PLUS	ostatní tuzemské publikace	zahraniční publikace	CD-ROM aplikace	software
<b>základní sleva</b>	<b>10 %</b>	<b>5 %</b>	<b>5 %</b>	<b>2 %</b>	<b>2 %</b>
nákup nad 1000 Kč	+ 5 %	+ 2 %	+ 2 %	+ 3 %	+ 1 %
nákup nad 5000 Kč	+ 10 %	+ 3 %	+ 3 %	+ 2 %	+ 2 %
nákup nad 20 000 Kč	+ 10 %	+ 5 %	+ 5 %	+ 2 %	+ 2 %
nákup nad 50 000 Kč	+ 10 %	+ 5 %	+ 5 %	+ 5 %	+ 5 %

Slevy pro členy čtenářského klubu Plus Publishing

## PŘIHLÁŠKA DO ČTENÁŘSKÉHO KLUBU

**PLUS PUBLISHING**

Jako čtenář časopisu A-Radio se tímto přihlašuji do Čtenářského klubu Plus Publishing a prosím o vydání čtenářské karty.

Příjmení, jméno, titul \_\_\_\_\_

Adresa \_\_\_\_\_

Rodné číslo \_\_\_\_\_ mám zájem o knihy v češtině   
v angličtině

V \_\_\_\_\_ dne \_\_\_\_\_ 1997 \_\_\_\_\_  
podpis

Knihy získáte se slevou pro čtenáře AR v prodejně PLUS v Jirečkové 15, Praha 7 (i na dobírku)

# Skener Yupiteru MVT7100/ /Stabo XR100

Patří k ručním skenerům vyšší třídy a prodává se pod oběma v titulku uvedenými názvy. V zahraniční literatuře je nazýván jakýmsi „etalonem“ či porovnávacím skenerem a s ním jsou srovnávány jiné skenery včetně stolních - pro mnohé z nich je rovnocenným konkurentem.

Vyznačuje se výbornou citlivostí a odolností a uživatelsky příjemným a snadným ovládním - přitom mu nechybí všechny běžné funkce. Uživatelé chválí, jak je tento skener živý - stále na něm „něco hraje“ a jeho vestavěný reproduktor přispívá k dobré srozumitelnosti i slabých signálů. Při porovnání se skenerem AR 8000 má sice méně funkcí, ale zato má uživatelsky neporovnatelně příjemnější ovládní, větší odolnost, zrcadlově příjemný a něho prakticky nenajdeme a nemá zastřenou a hlubokou reprodukci jako AR 8000.

Skener MVT7100 pokrývá svým rozsahem pásmo 100 kHz až 1650 MHz bez omezení. Skenery jsou ale přijímače, které nejsou určeny pro rozsahy do 30 MHz (KV), ale je počítáno s využitím na VKV. Skener má širokopásmový vstup, a proto po připojení jakékoli delší antény pro KV se vstup zahřívá. Při zařazení laděné selektivní pásmové propusti na vstup skeneru sice tento problém zmizí, ale při šířce mf filtru 12 kHz pro AM a SSB si nelze slibovat slušný příjem. Přesto s ním lze i na KV poslouchat např. běžné signály SSB v pásmu 80 m.

Skener má 10 bank SEARCH a 1000 pamětí pro kmitočty rozdělených do 10 bank SCAN po 100 kanálech a další paměť pro 500 kmitočtů, které se mají přeskočit při vyhledávání funkcí SEARCH. Počet ladicích kroků je 12, bohužel bez možnosti zadání ladicího offsetu, takže například v pásmu 460 MHz musíme použít krok 10 kHz, protože při zadání 20 kHz skener ladí jen po sudých násobcích, přitom u nás se používají liché. To je jedna z mála nevýhod tohoto přístroje.

Displej informuje o všech provozních režimech a v dolní části displeje je S-metr s devíti segmenty a dobrým rozsahem indikace. Žárovka osvětluje nejen displej, ale podsvětluje i klávesnici. Tlačítko LAMP je na levém boku přístroje nad tlačítkem MONI, sloužícím ke krátkodobému otevření squelche. Šířka filtrů je u tohoto skeneru zvolena výborně, protože pro FM širokou jsou osazeny filtry 110 kHz, díky nimž je dobrá selektivita v přeplněném pásmu VKV FM a i na televizních kanálech lze přijímat slabé zvukové doprovody televizních vysíláčů, které např. AR 8000 se standardním filtrem 280 kHz vůbec nezpracuje.

Pro úzkou FM a AM modulaci je osazen filtr 12 kHz, což je oproti obvyklým 15 kHz také výhodné. Anténní konektor je typu BNC a při odpojení antény se nepodaří zachytit téměř nic, pokud nejsme blízko silného vysílače - odstínění tohoto skeneru je dobré, a proto signál proniká do skeneru jen anténním konektorem i na vysokých kmitočtech, což nebývá u ručních skenerů pravidlem.

Skener má tyto funkce: DELAY (čas, za který se obnoví skenování po ukončení vysílání na kmitočtu) - lze volit mezi 2 a 4 sekundami; po zapnutí funkce SKIP skener, který zastavil na aktivním kmitočtu, pokračuje za 5 sekund dále ve skenování, i když je kmitočet stále obsazen. Skener má také režim šetření baterií (SAVE) nastavitelný ve třech stupních: 0,3, 0,9 a 1,5 s. Atenuátor má útlum 15 dB. Vypínatelná akustická indikace tlačítek klávesnice informuje různými počty pipání o různých provozních stavech či chybném zadání. Rychlost skenování byla naměřena asi 33 kanálů za sekundu.



Obsluha skeneru je snadno zapamatovatelná. Na všechny běžné funkce si majitel rychle zvykne a i programování banky SEARCH je jednoduché. Také programování mnoha pamětí za sebou je vyřešeno elegantně, protože se nemusí po každé zadávat číslo paměti, ale stačí volit kmitočty - číslo se automaticky zvyšuje. Současně s kmitočtem se ukládá do paměti také druh provozu, krok a stav atenuátoru. Pokud kdykoli později na nějaké paměti SCAN zapneme atenuátor, tak si to skener automaticky uloží do paměti. Změna kroku či zapnutí (vypnutí) atenuátoru pro celou banku SEARCH je také jednoduché, nemusí se znovu programovat kmitočtové meze. Skenovat lze najednou buď jednu banku SEARCH, nebo jednu až čtyři (nebo všech 10) banky SCAN. K dispozici je dále skenování pamětí podle druhu provozu (AM, FM...). Rovněž přechod z paměti do VFO je jednoduše vyřešen. Navíc je tu možnost programového skenování, pro které si můžeme vytvořit další, jedenáctou „pohotovostní“ banku SCAN, která může obsahovat max. 10 pamětí z každé banky SCAN, tedy max. 100 pamětí. Každou paměť lze takto kdykoli jednoduše označit či odznačit a tím zařadit nebo vyřadit z této banky. Kromě otočného ladicího knoflíku, který má známého „cvrčka“, jsou zde i šipky, tedy tlačítka pro rychlé ladění nahoru nebo dolů či využitelné pro změnu směru skenování.

Funkční tlačítko, které aktivuje druhou funkci tlačítek, je umístěno v pravém dolním rohu, což je výhodné. Odolnost vůči silným signálům mimo přijímané pásmo je u tohoto typu lepší než u jiných ručních skenerů - včetně AR 8000. Přesto jsem zaznamenal u dvou pásem horší odolnost, a sice v pásmu 70 až 87,5 MHz a 165 až 174 MHz, kde se projevuje rušení od silných stanic VKV FM a do horního rozsahu navíc proni-

kají nejsilnější signály AM stanic z KV. Tyto neduhy odstraní pásmová zadrž pro 87,5 až 108 MHz v kombinaci s horní propustí zapojená na vstupu od antény.

Tento skener není vybaven přípojkou na ovládní z PC. Jako příslušenství se dodává teleskopická anténa s kloubem a s konektorem BNC, dále příchytka na opasek, malé sluchátko, nabíjecí kabel s autokonektorem na konci (do zásuvky pro zapalovač) a poutko na ruku.

## Technické údaje

**Kmitočtový rozsah:** 100 kHz až 1650 MHz.  
**Druhy provozu:** FM úzká, FM široká, AM, USB, LSB, CW.

**Ladicí kroky:** 50 Hz a 100 Hz (jen pro LSB a USB), 1 kHz, 5 kHz, 6,25 kHz, 9 kHz, 10 kHz, 12,5 kHz, 20 kHz, 25 kHz, 50 kHz a 100 kHz, (FM široká pouze 50 a 100 kHz).

**Citlivost:**  
0,53-2 MHz 10 µV při AM;  
2-30 MHz 1,5 µV při AM,  
1,0 µV při USB/LSB,  
1,5 µV při FM;  
30-1000 MHz 0,5 µV při AM,  
0,5 µV při USB/LSB,  
0,5 µV při FM,  
0,75 µV při FMW;  
1000-1300 MHz 1,0 µV při FM pro 12 dB SINAD

(platí při AM/SSB pro odstup s+š/š 10 dB a při FM/FMW pro 12 dB SINAD).

**Paměti základní:** 100 x 10 bank, celkem 1000.

**Paměti pro přeskočení:** 500 celkem, bez omezení na banky.

**Pásmo pro vyhledávání:** 10.

**Priorita:** 1.

**Rychlost skenování:** asi 30 kanálů/s.

**Ant. impedance:** 50 Ω (konektor BNC).

**Napájení:** 4,8 V (NiCd-aku), 6,0 V (bat.), zdroj 12 V/200 mA.

**Spotřeba:** 140 mA max. při příjmu na reproduktor,  
100 mA při pohotovostním příjmu (SQUELCH),  
10 mA max. při úsporném provozu (SAVE).

**Nf výkon:** 100 mW min. (4,8 V na 8 Ω).

**Rozsah provozní teploty:** 0 až 50 °C.

**Rozměry:** (š x v x h) 64,4 x 155,0 x x 38,2 mm.

**Hmotnost:** asi 320 g (bez antény).

**Nf výstup:** konektor jack 3,5 mm mono.

## Yupiteru MVT 7200

je vylepšenou verzí skeneru Yupiteru MVT7100 (Stabo XR100). Tento skener vypadá stejně jako MVT7100, ale má navíc: filtr 2,4 kHz pro SSB, možnost přepnutí užšího filtru pro AM, nový krok 125 kHz pouze pro WFM, vestavěnou feritovou anténu pro střední vlny, gumovou krátkou anténu a možnost aretace tlačítka osvětlení, takže osvětlení displeje a klávesnice lze pak zapnout trvale. Potisk pod tlačítky již není modrý, ale zelený.

Hlavní výhodou tohoto vylepšeného modelu skeneru oproti MVT7100 je to, že s ním je možné poslouchat běžné rozhlasové AM stanice na KV bez vzájemného rušení. Skener MVT7100 nemá takovou selektivitu a tak se stanice na KV, které vysílají v rastru 5 kHz, „míchají“ do sebe. U testovaného přístroje však bylo pozorováno, že není tak „těsný“ jako MVT7100, protože přijímal např. v pásmu CVIR i bez antény. To má asi „na svědomí“ vnitřní feritová anténa. Ostatní parametry i ovládní jsou stejné, jako u MVT 7100 (Stabo XR100).

Petr Hora, OK1FIP

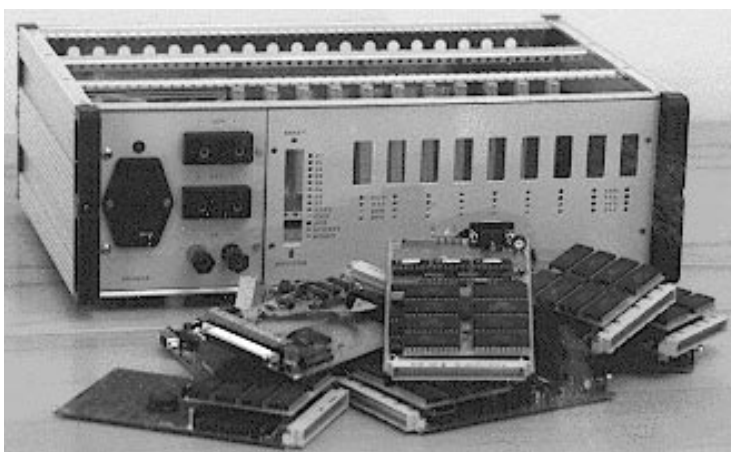




# Z RADIOAMATÉRSKÉHO SVĚTA

## Proč tolik rachotu okolo paketu?

Ing. František Janda, OK1HH



Na těchto snímcích je zachycen stav paketového komunikačního uzlu OK0NCK (Kladno) v září 1996. Uzel je umístěn v malé železobetonové budce nad strojovnou výtahu na věžovém domě v Kladně-Rozdělově. Vlevo pohled na odkrytou skříň FlexNetu se všemi kartami. Vpravo pohled na anténní systémy v těsné blízkosti uzlu.



Uprostřed obrázku je patrna bílá tyč - dvoupásmová anténa UV-200 pro oba uživatelské vstupy. Pod ní je 13EL Yagi na 1296 MHz pro rychlou datovou linku do Prahy (na OK0NC). Od ledna do listopadu 1996 zde běžel uzel OK0NC, BBS OK0PRG a DX-Cluster OK0DXP, tedy tři počítače s monitory, dva transceivery a zdroj

Autor (nar. 1944) je známým českým radioamatérem (1957), autorem pravidelných předpovědí podmínek šíření rádiových vln, a to zejména týdních (1978) a měsíčních (1981), vystudoval specializaci radioelektronické systémy na ČVUT-FEL (1975), profesionálně se zabývá datovými sítěmi (1981) včetně družicových (1994), patří mezi naše první radioamatéry, využívající sítě paket rádio (1990), byl zakládajícím vedoucím operátorem prvního pražského nodu sítě paket rádio OK0NC (1991), je systémovým operátorem prvního českého nodu DX-clusteru OK0DXP (1995) a místopředsedou rady spolupů ČR (1996).

Pokud (snad) právě shlédnutý název některému čtenáři připomíná pár let starý článek ve světoznámém americkém radioamatérském časopise, nejde o náhodu a již vůbec ne o jeho překlad. Vývoj sítě paketového rádia u naší zemi i v celé Evropě se ostatně ubírá poněkud jinudy, než u našich zaoceánských přátel. Následující řádky jsou určeny především těm čtenářům, kteří s fenoménem, zvaným paket rádio (dále PR) a technickou či provozní problematikou výstavby, provozu a zejména využití jeho celosvětové sítě a očekávanými i nečekanými následky do styku dosud spíše nepřišli. Pro širší odbornou veřejnost je text, na kterém právě spočinul váš zrak, určen i proto, že počty uživatelů zmíněné sítě, stejně tak jako množství přepravovaných zpráv v posledních letech lavinovitě rostou, ostatně podobně je tomu i v síti Internet.

Úvodem malá odbočka. S PR a hlavně Internetem souvisí ještě jeden pojem - „informační dálnice“, který již dostatečně zdůmačnil v ústech i na klávesnicích redaktorů všech známých masmédií a zmíněná informační dálnice velmi rychle dostává zcela

konkrétní obrysy. Definice PR jako její podmnožiny je oprávněná spíše co do funkce a společenské role, než co do kapacity či přenosových rychlostí. Díky specifickým vlastnostem obou zmíněných sítí se prakticky téměř kdokoli v podstatě kdykoli může vyjadřovat zcela veřejně (a chce-li, i bezostyšně) téměř k čemukoli. Jeho myšlenky (nezávisle na tom, zda geniální, či úplně zcestné, či zda byly napsány po zralé úvaže, anebo po pozdním příchodu z restaurace a hádce s manželkou) jsou pak sítí (a sítěmi) hbitě rozšiřovány po celém kraji, státě, kontinentu a zeměkouli. Touto cestou vzniká, vedle potěšení z provozování našeho hobby, také celá řada docela reálných... nebezpečí. Nicméně ani v takových situacích nelze jednoznačně hovořit o nevýhodách PR - jen může být zpočátku problémem vyhodnocení obdržených informací a jejich účelné a obecně prospěšné využití. Potud úvodem.

Počátky radioamatérské sítě s digitálním přenosem informací ve formě paketů (těž rámců) se odehrály v kanadském Vancouveru (viz PE-AR 8/97, s. 44 - pozn. red.). Na ni navázali v texaském Tucsonu, odkud se příslušné normy a doporučení rozšířily po celém světě. V obou případech vzniklo nejprve zařízení, zvané TNC (Terminal Node Controller). Zpočátku bylo jak univerzálním prostředkem pro připojení jednotlivých stanic do sítě (tím zůstává v dominantní míře dodnes), tak i stavebním prvkem uzlů sítě (pro něž byl přejat anglický název node, česky nód). Účelem nodu je udržování spojení a bezchybná komunikace se sousedními nody a s jednotlivými uživateli za účelem přepravy procházejících zpráv ve formě tzv. paketů, proto také můžeme mluvit o přepínání paketů a paketových přepínačích (angl. switch). Vzorem pro síť PR v počátcích jejího vývoje byly sítě, komunikující protokolem, popsáným v doporučení ITU-T X.25 (a niko-

li protokolem TCP/IP, známým nyní zejména z Internetu). Modifikace uvedeného doporučení má označení AX.25, přičemž se hlavní rozdíl nachází v prvním, tzv. adresním poli rámce = resp. paketu (u AX.25 oba pojmy, rámec a paket, poněkud splývají, zatímco u X.25 jsou důsledně rozlišeny podle toho, zda komunikace probíhá pouze mezi sousedními koncovými zařízeními, nebo mezi účastníky sítě). Důsledkem uvedené volby principu síťování je poměrně velká využitelnost i spolehlivost síťových kapacit (síť funguje a přenáší data i po pomalých a mnohdy nespolehlivých prostředcích a nejen pakety, ale i údaje k jejich automatickému směrování stihají přepínat a zpracovávat i nody s pomalými procesory). Navíc je tu a tam síť PR spojována s dalšími sítěmi (zejména Internetem) a díky jednoznačnému popisu a přesné definici použitých pravidel nečiní konverze komunikačních protokolů potíže.

Vývoj prostředků pro připojení stanic do sítě pokračoval paralelně dvěma směry - snižováním ceny a zvětšováním komfortu. Typickým zástupcem prvního směru je nyní tzv. Baycom modem - nejjednodušší možný interface mezi asynchronním portem počítače PC a transceiverem. V PC přitom běží program, který záměrně datových a řídicích signálů donutí zmíněný asynchronní port komunikovat synchronně a paketově. Druhý směr reprezentují složitější TNC (viz výše) a jejich klony, včetně navazujícího programového vybavení, umožňující komunikaci většími přenosovými rychlostmi a se stále snadnější a přehlednější obsluhou, nežli dříve umocněnou prostředím Windows. Celý TNC se častěji nachází odděleně od počítače a pracuje zcela samostatně. Běžné ale existuje i jako součást PC (ve formě zásuvné karty, ovládané přes společnou sběrnici) - pak sice může být celé řešení levnější, ale na druhé straně komunikuje (na rozdíl od







TNC), jen když je zapnutý celý počítač. Nakonec může být součástí počítače i celý transceiver (vysílač a přijímač) a pak se k počítači připojí přímo anténa (nevýhoda: v počítači bývá přece jen větší hladina rušení).

Vývoj uzlů sítí, pro něž se i u nás vžil označení nód, byl o něco rozmanitější (příjemnějším co do použitých principů síťování - anglicky „networking“). První uzly sítí toho mnoho neuměly, vše fungovalo pomalu a „probojovat“ se sítí někde dále byla docela slušná dřina (nejlépe celonoční, kdy je provoz nejslabší a parametry troposférického šíření VKV stabilnější). To byla éra jednoduchých uzlů, v Evropě nejčastěji typu „TheNet“, obsahujících tolik vzájemně matičově propojených TNC, kolik měly vstupů a výstupů, jinak řečeno portů (toto řešení vůbec nebylo zapomenuto ani opuštěno, u nás a v nejbližším okolí je sice nenajdeme, zato je velmi rozšířeno např. ve značné části Itálie, zemích Beneluxu a v severním Německu).

V dobách, kdy se v síti nevyskytovaly „inteligentnější“ prostředky, než např. TheNet, chodili nejnadanější radioamatéři ráno do zaměstnání s kruhy pod očima a zážitkem z komunikace s paměťmi RAM na různých evropských kopcích. Jejich trefné označení znělo „paketoví turisté“ a noční paketování pro ně bylo drogou, naštěstí poměrně neškodnou - protože se síť PR vyvíjela dále - a docela rychle. Na stejné hardwarové základně jako TheNet vznikla v USA velice sofistikovaná koncepce sítě ROSE (R. A. T. S. Open Systems Environment). Její programové vybavení vychází podstatně důsledněji z původního doporučení X.25 a až dosud je dále vyvíjeno ve Francii - tam spatřil touto cestou světlo světa systém FPAC (u nás byl v provozu do konce roku 1995), obsahující - na rozdíl od původní ROSE - již slušný uživatelský komfort. Její a nakonec ani jeho koncepce ale nebyla a není zdaleka tak podbízá, jako je tomu u systému FlexNet, jehož rodištěm je německý Darmstadt. FlexNet nyní dominuje zejména v jižním Německu, dále téměř v celém Rakousku, Švýcarsku, ČR a SR a ve větší či menší míře v okolních evropských zemích. V každém případě jde též o systém velmi moderní a využívající řady úspěšných principů, známých mj. i z Internetu.

Jednou z dominantních komponent systému FlexNet (bez níž by se nikdy nestal tak oblíbeným) je tzv. autorouter. V krátkých a pravidelných intervalech jsou měřena přenosová zpoždění mezi jednotlivými uzly sítě a z jejich součtu je odvozována dostupnost kteréhokoli bodu v síti odkudkoli. Podle výsledných časů a na základě jejich porovnání jsou automaticky směrována volání sítí - a také sestavovány na kterémkoli místě seznamy dostupných nódů. Volání v síti jsou zpravidla úspěšná při spojeních na kratší vzdálenosti a častěji neúspěšná při vzdálenostech delších. Bádáme-li nad příčinou neúspěšnosti volání, zjistíme, že nesestavení spojení s nódem, který je v seznamu dostupných, mávají jednu z následujících příčin. Buď je někde v cestě málo spolehlivý spoj, kterým sice projdou krátké pakety, jimiž je měřena průchodnost, ale neprojdou podstatně delší pakety s informacemi. Nebo je někde v cestě nód koncepčně odlišného systému (VANESSA, FALCON, případně TheNet nebo ROSE), jehož reakce jsou pro FlexNet (obvykle následkem sice jednoduché, ale nepřilíš reprezentativní metody měření času zpoždění mezi nody) víceméně matoucí. Průchod sítí ale zůstává často možný i zde, jen je třeba nahradit automatické procesy vlastní tvůrčí invencí, náročnou na paměť, kombinační schopnosti a spotřebovaný čas.

(Dokončení příště)

## 40. narozeniny JOTA

V roce 1957 se uskutečnilo Světové skautské jamboree v Sutton Coldfield nedaleko Birminghamu ve střední Anglii. Zúčastnilo se 35 000 skautů ze 62 zemí. Poprvé na tomto jamboree byla instalována a provozována radioamatérská vysílací stanice GB3SP. Od té doby jsou amatérské vysílací stanice součástí každého světového i národního skautského jamboree. 60 operátorů se tehdy podílelo na provozu GB3SP a bylo navázáno 1712 spojení se 71 zeměmi. Nekoncesované osoby nesměly rádio používat, nicméně pro ně úřady povolily krátkou hodinovou relaci. Ve skutečnosti byla stanice denně plná návštěvníků - jamboree se konalo ve veřejném parku a přístup nemohl být omezen.

Mladý skautský vůdce, sám radioamatér, byl překvapen počtem zámožských skautských radioamatérů, kteří se zúčastnili jamboree, a rozhodl se všemožně vynasnažit, aby tento zájem přinesl větší užitek. Poznámka v táborových novinách vyvolala setkání zájemců v malé kavárně mimo tábořiště. Zmíněným skautským vedoucím byl Leslie Mitchell, G3BHK.

Bylo to právě toto setkání, kde se skupina skautských radioamatérů rozhodla o pravidelném každoročním setkávání v éteru. Les si ovšem uvědomoval, že takový odvážný podnik by mohl být odsouzen k neúspěchu a že musí najít dobrý nápad, jak získat pro věc další skauty z jiných zemí. Bylo potřeba získat dostatek skautských oddílů a stanic, aby bylo s kým pracovat, kdyby účastníci „dohovoru u kávy“ nebyli schopni navázat vzájemná spojení.

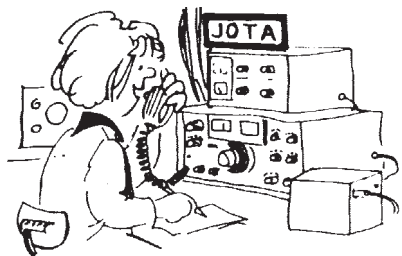
Přesto se tato skupina rozhodla udělat zkušební akci. Pokud se uskutečnil v říjnu 1957 a dvanáctihodinového provozu se z Anglie zúčastnila dvě skautská střediska. Les pracoval ze svého 79. střediska v Tilehurstu, Berkshire. Zařízení měli umístěné ve stanu na pozemku střediska. S jednoduchou drátovou anténou a 40 W AM vysílačem navázali spojení se stanicemi v různých částech světa.

Zájem ukázal, že je možné se zabývat celosvětovým radio-jamboree. Leslie nazval tuto akci výstižně „Jamboree on the Air“ (JOTA). Navrhl pár jednoduchých podmínek pro účast, které dodnes nemusely být měněny. První JOTA proběhla 10. a 11. května 1958. Leslie Mitchell, G3BHK, opět pracoval se skauty 79. střediska v Tilehurstu. Ale ukázalo se, že v tomto termínu probíhá několik jiných amatérských soutěží a JOTA byla proto přeložena na třetí říjnový víkend. Les také požádal Světový skautský úřad, tehdy sídlící v kanadské Ottawě, o převzetí potřebné organizační péče. JOTA byla na světě.

Aktivít spojených s 39. Jamboree on the Air 1996 se zúčastnilo více než 400 tisíc skautů a skautek. Pracovalo 5700 JOTA radiostanic obsluhovaných 13 890 radioamatéry ze 100 zemí.

### 40. Jamboree on the Air

se koná o víkendu 18. až 19. října 1997. Začíná jako obvykle v sobotu v 00.00 a končí v neděli ve 24.00 hodin. Účastníci v různých částech světa se řídí



(Kresba převzata z NZART Call Book 1996)

svým místním časem. Doba účasti závisí na možnostech operátorů. 40. výročí JOTA si zaslouží pozornosti radioamatérů - členů Junáka a dalších přátel, kteří jsou ochotni umožnit skautům účast na domácím i mezinárodním provozu na amatérských pásmech. Členové skautských jednotek, kteří nejsou držiteli povolení na radioamatérskou vysílací stanici, se mohou zúčastnit rádiového provozu pod dohledem oprávněného operátora. Podmínkou je **oznámení předpokládané účasti Českému telekomunikačnímu úřadu prostřednictvím radioklubu Junáka OK5SCT**. Oprávněným operátorem může být jednotlivý držitel povolení nebo operátor klubové stanice.

Na základě poznatku o využívání sítě Internetu skauty rozhodl Světový skautský úřad o zavedení nové mezinárodní aktivity Jamboree on the Internet (JOTI). JOTI bude probíhat současně, ve stejné době jako JOTA. Zúčastnit se je možné různými způsoby, závislými na počítačovém hardwaru, software a dosažitelném přístupu do Internetu. Předpokládá se využití elektronické pošty, zprávy via BBS, diskusní fórum, WWW stránky, konverzní kanály, video/audio. Podrobnosti a vstupní adresy jsou uveřejněny na „JOTI Starter Page“ na adrese:

<http://www.scout.org/joti/>

Účastníkům přejeme dobrou zábavu a navázání mnoha přátelských kontaktů.

M. Náděje, radioklub OK5SCT



### Kalendář závodů na listopad

1.-2.11.	A1 Contest - MMC <sup>1)</sup>	144 MHz	14.00-14.00
4.11.	NordicActivity	144 MHz	18.00-22.00
11.11.	NordicActivity	432 MHz	18.00-22.00
11.11.	VKV CW Party	144 MHz	19.00-21.00
15.11.	AUB VHF/SHF Cont. (DL)*	144 MHz a výše	15.00-18.00
16.11.	Provozní VKV aktiv	144 MHz-10 GHz	08.00-11.00
16.11.	AGGHActivity	432 MHz-76 GHz	08.00-11.00
16.11.	OEActivity	432 MHz-10 GHz	08.00-13.00
16.11.	Activity I. district (DL)*	432 MHz	08.30-10.30
16.11.	Activity I. district *	1,3 GHz	10.30-11.30
25.11.	NordicActivity	50 MHz	18.00-22.00
25.11.	VKV CW Party	144 MHz	19.00-21.00

<sup>1)</sup> podmínky viz AMA 1/97 a PE-AR 2/97, deníky na OK1FBT;

\* není potvrzeno pořadatelem.

**Důležité upozornění na změnu vyhodnocovatele závodů:** U závodů A1 Contest - Marconi Memorial Contest se mění od loňského roku vyhodnocovatel. Je jím nyní radioklub OK1KJB a deníky se zasílají na adresu OK1FBT:

Ing. Ladislav Heřman, č. p. 111, 257 41 Týnec nad Sázavou.

## Závody na VKV pro r. 1997

(Pokračování)

**A1 Contest - Marconi Memorial Contest** - koná se vždy během celého prvního víkendu měsíce listopadu, a to pouze na pásmu 144 MHz provozem CW. Závodí se v kategoriích 1. a 2. podle odstavce 3. Všeobecných podmínek pro závody na VKV. Deníky po vyhodnocení národního pořadí stanic pracujících z území České republiky budou odeslány vyhodnocovateli mezinárodního závodu **Marconi Memorial Contest**, kterým je italská organizace **A. R. I.** Vyhodnocovatelem závodu u nás je radioklub OK1KJB a deníky se zasílají na adresu OK1FBT (viz upozornění na předchozí straně).

OK1MG



### Kalendář závodů na říjen a listopad

18.10.	Plzeňský pohár	CW+SSB	05.00-06.30
18.-19.10.	40. Jamboree On The Air		00.00-24.00
18.-19.10.	Worked all Germany	MIX	15.00-15.00
19.10.	21/28 MHz RSGB Cont.	CW	07.00-19.00
25.-26.10.	CQ WW DX Contest	SSB	00.00-24.00
26.10.	LF CW WAB Contest	CW	09.00-18.00
1.-7.11.	HA-QRP test	CW	00.00-24.00
1.11.	SSB liga	SSB	05.00-07.00
1.11.	DARC Corona 10 m	DIGI	11.00-17.00
1.-2.11.	Ukrainian DX Cont.	SSB+CW	12.00-12.00
2.11.	Provozní aktiv KV	CW	05.00-07.00
2.11.	HSC CW Contest	CW	viz podm.
7.-9.11.	Japan DX Contest	SSB	23.00-23.00
8.11.	OM Activity	CW/SSB	05.00-07.00
8.-9.11.	Europ. Cont. (WAEDC)	RTTY	00.00-24.00
8.-9.11.	OK-DX Contest	CW	12.00-12.00
10.11.	Aktivita 160	CW	20.00-22.00
15.-16.11.	Esperanto Contest	SSB	00.00-24.00
15.-16.11.	VK-ZL Oceania QRP	CW	10.00-10.00
15.-16.11.	Second 1,8 MHz RSGB	CW	21.00-01.00
15.-16.11.	IARU 160 m Interregional	CW	16.00-08.00
16.11.	HOT party AGCW	CW	13.00-17.00
29.-30.11.	CQ WW DX Contest	CW	00.00-24.00

Každoročně od 30. 10. do 8. 11. pracuje stanice ON4CLM, za spojení s ní je možnost získat diplom (osvobození belgického pobřeží kanadskými vojsky 1944).

Podmínky závodů uvedených v kalendáři najdete v předchozích ročnících červeného AR nebo v uvedených číslech PE-AR: Plzeňský pohár AR 9/94, SSB liga a Provozní aktiv AR 4/94, OM activity PE-AR 2/97, Esperanto, HSC CW, 160 m Interregional a CQ WW DX PE-AR 10/96, Japan DX AR 2/94, Aktivita 160 m PE-AR 6/97, WAG AR 9/95, 1,8 MHz RSGB viz PE-AR 1/96, DARC Corona AR 6/94, OK-DX AR 10/94 (s. 42), WAEDC RTTY PE-AR 7/97.

### Stručné podmínky některých závodů

**HA-QRP test** se pořádá každoročně od 1. listopadu 00.00 UTC do 7. listopadu 24.00 UTC telegraficky, v kmitočtovém rozmezí 3500 až 3600 kHz. **Výzva CQ TEST QRP.** Při spojení je nutno odysílat obě volací značky, RST pro protistanici, své QTH a jméno. Za každé spojení s vlastní zemí se počítá 1 bod,



jinak 2 body. **Násobič** jsou země DXCC. Koncový stupeň vysílače nesmí překročit 10 W příkonu. Typ aktivního prvku v koncovém stupni je třeba v sumáři deníku popsat. Kopie logu se zasílá nejpozději do 21. 11. na: *Rádiotechnika szerkesztősége, Budapest. Pf 603, H-1374 Hungary.* Vítězná stanice obdrží roční předplatné časopisu *Rádiotechnika*, každý účastník pamětní diplom.

**Ukrainian DX contest** - pořádá se každoročně první víkend v listopadu, začátek v sobotu ve 12.00 a konec v neděli ve 12.00 UTC v pásmech 80-10 m mimo WARC. **Provoz** CW i SSB. Závod je typu WW, tzn., že se navazují spojení se všemi stanicemi. Spojení s toutéž stanicí na stejném pásmu jiným druhem provozu je možné po uplynutí 10 minut. **Kategorie:** jeden op. - jedno pásmo, jeden op. - všechna pásma, více op. - jeden TX, více op. - více TX, jeden op. - všechna pásma QRP (max 10 W výkon), jeden op. - jedno pásmo QRP (max 10 W výkon), posluchači. Vyměňuje se RST a pořadové číslo spojení od 001, ukrajinské stanice dávají RST a dvoupísmenný identifikátor provincie: CN, CR, DN, DO, HA, HE, HM, CH, IF, KI, KO, KR, KV, LU, LV, NI, OD, PO, RI, SL, SU, TE, VI, VO, ZA, ZH, ZP. **Bodování:** za spojení se stanicí vlastní země 1 bod, jiné země ze stejného kontinentu 2 body, s jiným kontinentem 3 body a za spojení s ukrajinskou stanicí 10 bodů. **Násobič:** Země DXCC a WAE a jednotlivé ukrajinské provincie, a to na každém pásmu zvlášť. **Deníky** se zasílají na: *Ukrainian Contest Club, P. O. Box 4850, Zaporozhye 330118, Ukraine.*

**Hot Party (Homebrew & Oldtime Equipment Party)** pořádá vždy třetí neděli v listopadu AGCW. Závod má dvě etapy, od 13.00 do 15.00 se závodí v pásmu 40 m mezi 7010-7040 kHz, od 15.00 do 17.00 UTC v pásmu 80 m mezi 3510 až 3560 kHz. **Provoz** jen CW s výkonem méně než 100 W. Výzva do závodu CQ HOT. **Třidy:** A - TX i RX doma vyrobený nebo starší než 25 let; B - TX nebo RX doma vyrobený nebo starší než 25 let; C - QRP vysílače s výkonem pod 5 W doma vyrobené nebo starší než 25 let. Vyměňuje se **kód** složený z RST a poř. čísla spojení (od 001 na obou pásmech) / třídou - např. 579002/B. **Bodování:** Spojení mezi A - A, A - C, C - C 3 body, spojení mezi B - A, B - C 2 body, mezi B - B 1 bod. **Deníky** s popisem zařízení musí mít poštovní odesílací razítko nejpozději z 15. prosince a posílají se na adresu: *Lothar Grahe, DL1DXL, August Bebel Str. 15, D-01468 Moritzburg, BRD.*

### IARU Region-1 160 m Contest 1997 (Interregional Contest)

V letošním roce je pořadatelem závodu organizace ARI. Jedná se o celosvětový závod; každý může pracovat s každým, včetně stanic vlastní země. Zúčastnit se mohou i posluchači. Závod se koná vždy třetí celý víkend v listopadu (15.-16. t. r.), začíná v sobotu ve 14.00 a končí v neděli v 08.00 UTC. **Provoz** pouze CW v pásmu 160 m na kmitočtech 1810-1950 kHz. Účastníci musí dodržovat omezení platná v vlastní zemi. **Kategorie:** SO = jeden operá-



tor, MOST = více operátorů - jeden TX, SWL = SWL - jeden operátor. **Pozor!** stanice s jedním operátorem se mohou zúčastnit závodu pouze po dobu 14 hodin. Odpočinkové doby musí být v deníku vyznačeny a musí být nejméně hodinu dlouhé. Stanice s více operátory musí v každém okamžiku produkovat pouze jeden signál. V každé kategorii je dovoleno používat DX clusteru. Vyměňuje se RST a dvou- či třípísmenný **kód** vyznačující distrikt, odkud stanice vysílá. U nás to bude třípísmenná zkratka okresu. Každé spojení se hodnotí jedním bodem. **Násobič** jsou a) jednotlivé země DXCC/WAE a b) jednotlivé kódy předávané jako distrikt. Konečný **výsledek** získáme vynásobením počtu bodů za spojení součtem obou typů násobičů. **Deníky** na formátu A4 musí obsahovat všechna podstatná data. Kdo naváže více než 100 spojení, musí zaslat i přehled stanic, se kterými navázal spojení. Titulní list včetně čestného prohlášení musí být podepsán. Vítány jsou deníky na disketě ve formátu K1EA nebo ASCII a musí dojít nejpozději do 31. 12. 1997 na adresu: *IARU Reg. 1 Contest, c/o ARI Contest Manager, Paolo Cortese I2UIY, P. O. Box 14, I-27043 Broni (PV) Italy.* Deníky ve formátu ASCII mohou být zaslány přes E-mail na adresu: *pcortese@tin.it.* **Pozor:** ADRESA JE PLATNÁ JEN PRO ROK 1997! Pro posluchače platí: zapsány musí být obě značky korespondujících stanic, jedna z nich jako stanice vysílající. Skóre se počítá za stanici vysílající. Každou stanici můžete jako vysílající uvést v deníku pouze třikrát. Na každý řádek se zaznamenává jedno spojení. První tři stanice jednotlivců a stanice s více operátory obdrží plakety, vítězné stanice jednotlivých kategorií v každé zemi obdrží diplom.



### Zajímavosti

**Král Hussain**, coby radioamatér známý pod značkou JY1, oslaví 14. listopadu své 62. narozeniny. Ostatní jordánské radioamatéry k tomuto datu mění své prefixy na JY62.

**V únoru letošního roku** navázaly radioamatérské stanice G3XDV a G3LDO první spojení v pásmu 73 kHz, kde mají radioamatéři na britských ostrovech povolen segment o šíři 2,8 kHz k pokusům. G3XDV použil 92 m dlouhou smyčku laděnou variometrem s indukčností 5,5 mH (!) a vysílač 20 W, jeho protějšek jen 7 W a 15 m dlouhý dipól.

**Jay Miller, KK5IM**, vydal na letošní rok kalendář s černobílými reprodukcemi patnácti neznámějších zařízení firmy Collins, které byly vyráběny v letech 1946-1980. Cena byla asi 10 \$ + 3 \$ poštovné do zahraničí.

QQ

**Radioamatérský převaděč** bez povolení provozoval radioamatér ve městě Dukinfield v hrabství Greater Manchester (UK). Byl potrestán pokutou 150 liber.

**Elektrotechnické muzeum** bylo otevřeno v březnu 1997 v Edinburghu. Mj. exponátů je tam vystaven telegrafní klíč z válečné lodi vylovené v Scapa Flow, polní telefony z 2. světové války a pětijehličkový elektrický telegraf z r. 1837.

(RadCom)

YG



## Předpověď šíření krátkých vln na říjen

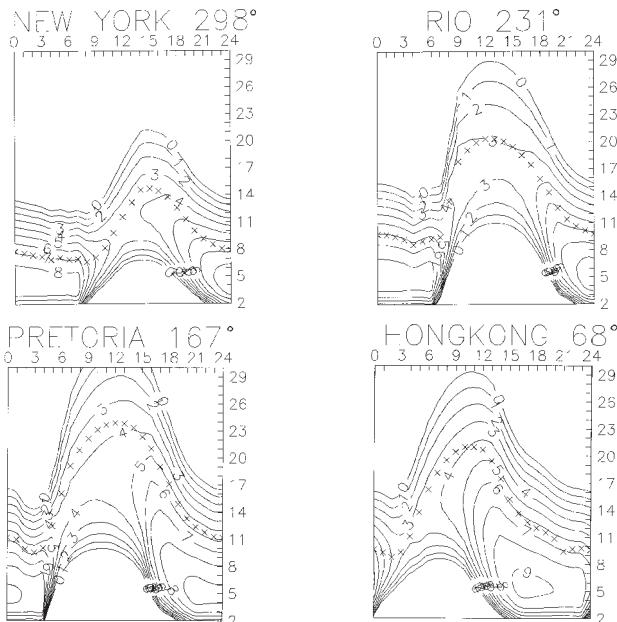
Během letošního léta se sice zvolna množily náznaky, že se očekávané zrychlení vzestupu k maximum 23. jedenáctiletého cyklu blíží (čekáme je v březnu roku 2000 ve výš  $R_{12}=160$ , resp.  $SF=205$ ), ale stále šlo o náznaky nespělé a ojedinělé. Na jedné straně se sice drtivá většina aktivity odehrávala ve větších vzdálenostech od slunečního rovníku, na straně druhé ale nebyla registrována ani jediná energeticky významnější (tj. alespoň středně mohutná) erupce. Předpovědi dalšího vývoje z různých zdrojů se nadále rozcházejí a pro nás účel se přikloníme k nižším z nich. Předpovědní křivky byly proto vypočteny z  $R_{12}=24$ .

Důležitá naštestí není jen samotná (bohužel zatím stále ještě nijak omračující) výše indexu aktivity, ale i trend jejího vývoje a probíhající sezónní změny. Obě nám tentokrát lépe „hraje do karet“ a tak se nám častěji vyplatí posedět v ham shacku a ulovit vzácnější stanice (zejména na nižších pásmech, z nichž se jich většina zanedlouho odstěhuje výše). Živěji ale bude i na pásmech kratších, i když například na desítce se na trasách podél rovnoběžek budeme muset spokojit maximálně se dvěma - a jen výjimečně se třemi skoky prostorové vlny. Např. na západní pobřeží USA se bude, a to ještě při nadprůměrných podmínkách šíření, otevírat nejvýše patnáctka.

Obvyklá analýza se tentokrát zabývá letošním červencem, v jehož prvních dvou třetinách zůstávala sluneční aktivita malá, což potvrzovala odezva v ionosféře. Její použitelné kmitočty častěji odpovídaly číslu skvrn okolo patnácti - a až poslední dny měsíce jakžtakž doháněly průměr. Na Slunci se objevovaly většinou jen jedna až dvě malé skupiny skvrn (a nezdívka vůbec žádná). Kritické kmitočty oblasti F2 dosahovaly ve večerním maximu 5 až 5,5 MHz a před východem Slunce klesaly do okolí 3 MHz. Ani v nižších zeměpisných šířkách, ani dále na jižní polokouli nebyly  $f_oF2$  o mnoho vyšší, takže maximální použitelné kmitočty do většiny směru nepřesahovaly 15 MHz. Pásmo 21-28 MHz oživila jen díky sporadické vrstvě E, která není na sluneční radiaci závislá. Při rozsáhlejší výskytu  $E_s$  byla ale možná spojení i s USA v pásmech 15, 10 i 6 metrů (což vylepšilo sobotní odpoledne během IARU contestu). Podobně docházelo k otevřením do jižní Ameriky ve večerních hodinách v pásmech 15 a 10 metrů.

Klidný červencový průběh dějů na Slunci skončil dvěma slunečními erupcemi menší až střední intenzity, které proběhly ráno a večer 25. července. Navzdory řadě opačně vypovídajících indicií nebylo následně ovlivněno zemské magnetické pole - to bylo neklidné pouze 19. a 24. července. Následující klid a k tomu vzestup sluneční radiace proto podmínky šíření krátkých vln konečně výrazně vylepšil, až po kladnou fázi poruchy magnetického pole Země 31. července.

Z majáků v projektu IBP jsme díky klidnému vývoji slyšeli bez problémů i W6WX - například 1. července ráno. Pravidelně jsme slyšeli, taktéž na dvacítku VK6RBP, YV5B a slaběji JA2JGY a 4U1UN. Na více pásmech (i na všech pěti) jsme slyšeli 4X6TU, OH2B a CS3B. K nim se později konečně přidaly i nově instalovaný a výtečně slyšitelný OA4B - a po přestávce znovu spuštěný LU4AA.



A jak tomu bylo v červenci doopravdy, nám přiblíží obvyklá čísla. Denní hodnoty slunečního toku - 70, 70, 69, 70, 70, 68, 70, 70, 70, 69, 69, 67, 67, 68, 69, 70, 70, 70, 71, 71, 72, 72, 76, 79, 80, 77, 75, 74, 73, 71 a 70 (v průměru 71,2) a indexy geomagnetické aktivity  $A_p$  z Wingstu - 5, 5, 9, 8, 6, 5, 16, 5, 14, 7, 4, 4, 4, 4, 16, 6, 6, 10, 14, 9, 8, 6, 6, 15, 7, 4, 6, 6, 4, 10 a 20 (v průměru 8,0). Průměrné číslo skvrn bylo  $R=10,5$  a za leden 1997 jsme vypočetli  $R_{12}=10,7$ .

Díky majáků DK0WCY máme údaje o slunečním toku, doplněné navíc o  $A_p$  Boulder a místními indexy  $A_p$ , a  $K_p$ , k dispozici denně. Vysílání je nepřetržitě z QTH poblíže Kielu na kmitočtu 10 144,8 kHz, zatímco na druhém kmitočtu 3579,8 kHz jen v intervalech 8-9 a 16-19 hodin místního času. Při výskytu silnějšího rušení od neamatérských stanic se může maják přeladit na jeden ze dvou alternativních kmitočtů - 3567 nebo původně používaných 3557,5 kHz.

OK1HH

## O čem píší jiné radioamatérské časopisy

**RadCom 7/1997, Herts., UK.** Několikačlenný modul transvertoru. Výkonový lineární zesilovač 3-500HF (závěrečná část). RTTY od základu. Kompaktní vertikál pro 160 m. Fázový transceiver pro 73 kHz (závěrečná část). Rádio v jeskyni a SSTV na 73 kHz. Přijímače se zpětnou vazbou. Několikapásmová anténa OCFD.

**CQ AMATEUR RADIO 7/1997, Hicksville, USA.** Postavte si rychlý a snadný sledovač křivek ke zkoušce 40 m a dvojitou Zeppelin pro všechna pásma. Modul pro QRP. Britská zařízení WW II (typy 22 a 62, nostalgické). Zkoušečka polovodičů na elektrostatické poškození. Antény a příslušenství (pravidelná rubrika). Mobil 97. Vylepšení umlčovače atmosférických poruch. Příčiny a odstraňování rušivých signálů v paket rádiu. Amatérské rádio a 21. století. Mnozíci se důkazují, že 23. cyklus začal v květnu 1996.

**Break In 7/1997, Christchurch, Nový Zéland.** Jednoduchý zesilovač 2 m, 140 W. Paket a paktör TNC MFJ-1276 VHF/UHF. Jednoduchý konvertor pro družicové pásmo 10 m. Křivky telegrafního filtru.

**CQ Ham Radio 7/1997, Tokio.** Zrodil se nový typ amatéra - „PC ham“, počítačový amatér. To není snad amatér, který by se vedle rádia věnoval i počítačům. To je radioamatér, jehož zařízení ať vysílací nebo přijímací je naprogramováno a ovládáno počítačem. WINRADIO (500 kHz-1,3 GHz) je umístěno jako karta v počítači, transceiver TS-570 je ovládán interfejsem RS 232C, který je připojen k transceiveru a k počítači kabelem. Je využito paměti, které ovládají ladění, vyhledávání kmitočtů, obsluhují paket, píší deník atd. Této problematice je věnováno prvních 42 stran červencového čísla, z toho 8 stran poruchám počítače a jejich odstraňování. Z dalšího obsahu: Transceiver SSB 50 MHz. Polyfázová síť a software

k jejímu výpočtu. Anténní analyzátor BR-200 (1,8 až 170 MHz). Dvoupásmový VKV transceiver FT-8100. Přijímač AR 7030. CW transceiver 50 MHz. Přenosný transceiver VX-1 pro 144/430 MHz. Začínáme s Internetem: WWW. Zařizujeme si ham shack.

**The AMSAT Journal 7-8/97, Silver Spring, USA.** Jednoduchá anténa pro obyvatele činžáku quad FO-20/FO-29/RS-10. Od Mirka Kasala, OK2AQK: Skutečný zisk palubní antény Phase 3D. Velké rychlosti s modemem G3RUH 9600 Bd. Kolik výkonu se z transceiveru dostane do antény? Spořič energie při neobsluhovaném družicovém provozu. Základní informace pro příští vlastníky a provozovatele družic, používajících kmitočtů přidělených amatérské družicové službě.

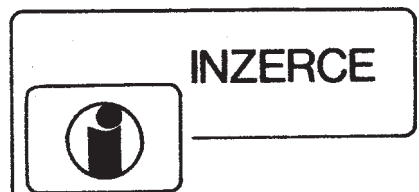
**QST 7/1997, Newington, USA.** Adaptér paralelního portu pro fax na příjem družicových povětrnostních informací. Všestranný elektronický regulátor napětí. Počítačové ovládání mobilního amatérského provozu. CW s vaším H-T (trénink morseovky). Dvě za cenu jedné - přidejte si 6 m k vašemu vř dipól. Přenosné ruční dvoupásmové transceivery pro FM.

**Old Man 7-8/1997, Zofingen, Švýcarsko.** Nový rekord amatérské televize v pásmu 10 GHz: 701 km. Koordinace sítě a kmitočtů. Ochočte si laser (3. pokračování).

**Funkamateur 8/1997, Berlin.** Rádiová navigace v letectví - UKW. Příjem na detektor jako za časů, kdy se tančí charleston. Možnosti a vyhodnocování obrazů počasí z družic. Konvertor s ST6220 pro příjem počasí z družic. CD, které se dají znovu „popsat“. Projekty databází ve Windows snadno a rychle. Jednoduchý převodník DA/AD pro počítač. Invertor video signálu. Ne pro cizí uši: Zašifrování hovoru s PCD 4440. Digitální sinusová syntéza počítačem. Automatické přepínání měřících rozsahů panelového měřidla. Základy digitální modulace. Praktická budící jednotka pro transceiver TNETmini. Proměnná indukčnost pro anténní ladící člen. Přenosná Yagi DK7ZB pro krátké vlny. Spektrální analyzátor zvukových kmitočtů k připojení na počítač.

**Radiohören 8/1997, Baden-Baden.** Aktuálně o přijímači AORAR-7030. S německou pomocí do celého světa - chorvatký rozhlas pět let po válce. Nauen vysílá! Mají krátké vlny budoucnost? Přijímač Sangean ATS 909. Středovlnný vysíláč v Domzale ve Slovinsku. Mezinárodní rozhlasové organizace na WWW.

Dr. Ing. J. Daneš, OK1YG



Cena řádkové inzerce: za první řádek 75 Kč, za každý další i započatý 30 Kč.

**Prodáme zesilovač 300 W se vším příslušenstvím** ze školního rozhlasu. Cena dohodou. Tel.: (05) 43 21 21 53.

**Potřebuji výpis řídicího programu pro palubní počítač z ARA3/90.** Tel.: (0206) 68 66 75 nebo (02) 90 00 69 18.

**ALCOMA spol. s r. o.,** jeden z největších českých výrobců radiorelevoých systémů, hledá pro vývoj a výrobu odborníky pro tyto profese:  
**Servisní technik v oboru elektro** - VŠ nebo SPŠ elektro, praxe nejlépe v oboru přenosové techniky, vhodně i pro absolventy VŠ.  
**Specialista v oboru radiotechnika, elektronika, hardware** - vhodně i pro absolventy VŠ bez odborné praxe.  
Nabízíme dlouhodobou pacovní perspektivu, práci v malém a poměrně mladém kolektivu a odpovídající platové ocenění.  
**Informace na tel.:** (02) 66 107 169 a (02) 68 83 923, pi. Kroupová.



## Jak se mají radioamatéři v Chorvatsku

Ne všude mají radioamatéři tak jednoduché podmínky pro vysílání a administrativu s tím související, jako u nás. Posuďte sami na několika málo drobnostech z předpisů, platných tč. v Chorvatsku, kde zákon nerozlišuje mezi komerční a radioamatérskou službou:

- Podle jejich telekomunikačního zákona může povolení k držení přístrojů, kterými se uskutečňuje radioamatérský provoz, získat pouze člen Chorvatského radioamatérského svazu (HRS).

- Tentýž HRS je povinen každoročně nahlásit Ministerstvu námořnictva, dopravy a spojů každoročně jména všech, kdo nezaplatí v termínu členské příspěvky a těm je poté povolení k dr-

žení zařízení i vlastní zařízení odebráno.

- Roční poplatek do HRS činí 100 Kn (asi 500 Kč), kluby s vlastní volací značkou 250 Kn, cizinci 200 Kn, důchodci ve věku nad 65 let, mládež a invalidé mají slevy.

- Doma vyrobená nebo upravovaná zařízení prakticky nelze provozovat, neboť musí mít atest buď laboratoře elektrotechnické fakulty v Zagrebu nebo laboratoře HRT (Chorvatské televize) v Zagrebu, že splňují předepsané technické parametry. Kontrolní orgány mají právo totéž požadovat i u dovážených zařízení (pozor při expedicích na přivážené doma vyrobené zesilovače ap.!).

Poplatek za atest je několik tisíc Kn! Tento paragraf je soustavně (zatím bezvýsledně) připomínkovan ze strany HRS jako neopodstatněný pro službu, která se zabývá pokusy v technické oblasti. Za atest každého typu továrního zařízení určeného k prodeji na místním trhu platí dovozce 1000 Kn a kopii atestační listiny je prodejce povinen předat zákazníkovi spolu se zařízením.

- Kromě uvedených problémů mají v Chorvatsku ještě jeden, který je nepochopitelný snad všem radioamatérům na světě: každý koncesovaný radioamatér-vysílač musí platit poplatek za užívání radioamatérských pásem! Ne, to není vtip, ale holá skutečnost v Chorvatsku v roce 1997.

OK2QX



NOVÉ  
KNIHY

**Horný, Stanislav: Počítačová typografie a design dokumentů.**

Praha 1997, 295 Kč, 288 s.

Volně řečeno - druhý díl publikace Stanislava Horného o tom, jak úspěšně vytvářet krásné a typograficky kvalitní dokumenty. Zatímco první kniha, Od DTP k pre-pressu, byla spíš průvodcem technologií, tato knižní novinka poskytuje informace o tom, kde a jak texty a obrázky rozmístit na stránkách dokumentů. Tentokrát pronikneme více do znalostí správné kompozice, práce s písmem, barvami. Jaká jsou základní pravidla pro sazbu textů, a jak konkrétně postupovat při zpracování nejrůznějších dokumentů? Právě zodpovězením spousty otázek kniha každému z nás umožní dávat svým materiálům profesionální vzhled.

**Hatfield, Bill: Visual Basic Script (Tvorba dokonalých WWW stránek).**  
Praha 1997, 395 Kč, 400 s.

Málokterá firma, která chce dnes na trhu obstát, vědomě ignoruje Internet. Běžný uživatel Sítě sítí tak může „surfovat“ od rána do večera po stovkách více či méně zajímavých domovských stránek. Co když si však takovou stránku chceme vytvořit sami? Nemusíte být profesionální programátor, nemusíte znát žádný programovací jazyk, ani syntaxi HTML. Umíte-li používat Windows 95/NT, víte, jak se připojit k Internetu a máte základní znalosti práce s Webem (grafické čtení rozhodně nebude na škodu) - pak v knize najdete dost informací k tomu, abyste pro svou společnost, pro svého zákazníka, svým přátelům nebo sobě samému dokázali vytvořit domovské stránky, které zaujmou.

**Minasi, Mark: Problémy s Windows 95 a jak na ně.**

Praha 1997, 490 Kč, 384 s.

Příklad bestselleru nakladatelství SYBEX je nabit cennými a často nedokumentovanými technikami. Probírá význam registru a možnosti jejich modifikace,

nectnosti některých ovladačů, spolupráci se sítěmi Novell, základnosti technologie plug and play, vzdálený přístup, oživování havarovaných systémů, problémy se spouštěním některých dosovských aplikací pod W95 nebo monitorování stavu systémových prostředků. A protože Windows 95 jsou operačním systémem, s nímž již mnozí spolupracujeme - neměli bychom se seznámit důkladněji? Mark Minasi je autor, který nám rozhodně dokáže vysvětlit mnoho.

**Knihy můžete objednat na adrese:**

Grada Publishing, U Příhonu 22,  
170 00 Praha 7,  
tel. (02) 20 386 401-2  
fax (02) 20 386 400  
e-mail: grada@login.cz  
on-line prodej:  
<http://www.medeia.cz/grada>

**nebo ve firemních prodejnách:**

Dlouhá 39, 110 00 Praha 1,  
tel. (02) 231 00 51  
Divadelní 6, 657 46 Brno,  
tel. (05) 42 213 787  
náměstí Svatopluka Čecha 1,  
702 30 Ostrava - Přívoz,  
tel. (069) 224 509  
Moyzesova 34, 040 01 Košice  
tel. (095) 622 07 35

<b>MUCAN</b>	Miroslav URBAN	Prodejna a zásilková služba Pekařská 21 746 01 Opava 1 ☎ 0653 / 21 73 21 fax 0653 / 62 43 65
IČO 18474632	DIČ 384 - 5412223245	

Tranzist., tyrist. . 1 / 100 ks	I.O.+procesory .. 1 / 100 ks
KU 612 ..... 2,- / 1,-	MDAC 565 C ..... 30,- / 25,-
KC 308 ..... 1,50 / 1,-	MHB 2114 ..... 2,- / 1,-
KC 638 ..... 2,- / 1,50	MHB 8255 ..... 10,- / 7,-
KC 811 ..... 4,- / 3,-	MHB 4001 ..... 2,- / 1,-
KT 206 / 600 ..... 14,- / 10,-	HEF 4047 ..... 3,- / 2,-
KT 207 / 200 ..... 5,- / 4,-	MH 7493 A ..... 1,- / 0,50
KT 772 ..... 5,- / 4,-	UA 880 D ..... 20,- / 15,-
KT 726 / 600 ..... 20,- / 15,-	MHB 8048 ..... 15,- / 10,-
KT 784 ..... 15,- / 12,-	I 8049 ..... 20,- / 15,-
<b>Diody ..... 1 / 100 ks</b>	SL 1455 ..... 30,- / 25,-
KYS 30 - 40 ..... 15,- / 10,-	UB 680 D ..... 7,- / 5,-
KZ 260 / 5V1 ..... 1,50 / 1,-	UB 857 D ..... 5,- / 3,-
KZ 260 / 6V2 ..... 1,50 / 1,-	UB 856 D ..... 5,- / 3,-
KZ 241 / 7V5 ..... 1,50 / 1,-	<b>Konektory ..... 1 / 100 ks</b>
KY 132 / 80 ..... 1,- / 0,50	DIN 3 ..... 3,- / 2,-
<b>Přepínače ..... 1 / 100 ks</b>	MODELA 8 K ..... 3,- / 2,-
TS 121 51 ..... 10,- / 7,-	TX 525 6215 ..... 5,- / 3,-
WK 533 45 x 3 ..... 15,- / 10,-	<b>Ostatní materiál . 1 / 100 ks</b>
<b>Mikrospínač</b>	4 DR 821 B ..... 45,- / 35,-
B 593 ..... 5,- / 3,-	TP 012 - 100 k ..... 1,50 / 1,-

**VÝPRODEJ !!!**

Kompletní seznam výprodeje zašleme proti známce 4,60 Kč.

**Ceny včetně DPH**

Vydavatelství Grada poskytuje zajímavé informace v Internetu na adrese:  
<http://www.gradapublishing.cz>

**SUPERŠPECIALIZOVANÁ  
predajňa a veľkoobchod  
ponúka:**

**ANTÉNU A SATELITNÚ TECHNIKU**

**Aktuálna ponuka:**



Americké antény  
CALIFORNIA MMDS 2 GHz  
v najlepších cenách na SLOVENSKU

IVS Moldavská 21, 040 11 Košice tel/fax: 095/6222696